



VYSOKÉ UČENÍ TECHNICKÉ V BRNĚ

BRNO UNIVERSITY OF TECHNOLOGY

FAKULTA STROJNÍHO INŽENÝRSTVÍ

FACULTY OF MECHANICAL ENGINEERING

ÚSTAV KONSTRUOVÁNÍ

INSTITUTE OF MACHINE AND INDUSTRIAL DESIGN

DESIGN KOJENECKÉ VÁHY

DESIGN OF DIGITAL BABY SCALE

BAKALÁŘSKÁ PRÁCE

BACHELOR'S THESIS

AUTOR PRÁCE

AUTHOR

Eliška Trněná

VEDOUCÍ PRÁCE

SUPERVISOR

Ing. Dana Rubínová, Ph.D.

BRNO 2020

Zadání bakalářské práce

Ústav:	Ústav konstruování
Studentka:	Eliška Trněná
Studijní program:	Aplikované vědy v inženýrství
Studijní obor:	Průmyslový design ve strojírenství
Vedoucí práce:	Ing. Dana Rubínová, Ph.D.
Akademický rok:	2019/20

Ředitel ústavu Vám v souladu se zákonem č.111/1998 o vysokých školách a se Studijním a zkušebním řádem VUT v Brně určuje následující téma bakalářské práce:

Design kojenecké váhy

Stručná charakteristika problematiky úkolu:

Elektronická váha je určena ke sledování hmotnosti dítěte jako zásadního ukazatele jeho správného vývoje. Váha umožňuje vážení novorozence a kojence v ležící popř. sedící poloze. Převážná část stávajících zařízení je charakterizována oblým tvarováním s jednotnou barevností. Nejčastějšími slabinami jsou nevhodná řešení displejové jednotky vzhledem k tělu přístroje či vážící plocha neodpovídající požadavkům bezpečnosti.

Typ práce: vývojová – designérská

Cíle bakalářské práce:

Hlavním cílem práce je návrh koncepčního designu kojenecké váhy z ABS plastu určené pro provoz v ordinacích, popř. pro domácí použití. Minimální velikost vážící plochy bude 560 x 360 mm. Předpokládá se sériová výroba, cílovou skupinou budou pediatři, zdravotnický personál a rodiče.

Dílní cíle bakalářské práce:

- studium procesu vážení novorozenců a kojenců s cílem identifikace problematických oblastí,
- návrh kompaktního jednoduchého tvarování vycházející z funkce zařízení,
- vhodné situování ovládacích a sdělovacích prvků,
- důraz na bezpečnost, stabilitu a hygienické aspekty,
- prokázání funkčnosti, ergonomičnosti a realizovatelnosti návrhu.

Požadované výstupy: průvodní zpráva, sumarizační poster.

Rozsah práce: cca 27 000 znaků (15 – 20 stran textu bez obrázků).

Časový plán, struktura práce a šablona průvodní zprávy jsou závazné:

<http://ustavkonstruovani.cz/texty/bakalarske-studium-ukonceni/>

Seznam doporučené literatury:

DREYFUSS, Henry. Designing for people. New York: Allworth Press, 2003. ISBN 1581153120.

FIELL, Charlotte a Peter FIELL. Designing the 21st century: design des 21. Jahrhunderts Le design du 21 siècle. Köln: Taschen, c2001. ISBN 3-8228-5883-8.

LIDWELL, William. a Gerry. MANACSA. Deconstructing product design: exploring the form, function, usability, sustainability, and commercial success of 100 amazing products. Beverly, Mass.: Rockport Publishers, c2009. ISBN 1592533450.

PELCL, Jiří. Design: od myšlenky k realizaci = from idea to realization. V Praze: Vysoká škola uměleckoprůmyslová v Praze, c2012. ISBN 978-80-86863-45-0.

PETERS, Sascha. Material revolution: sustainable and multi-purpose materials for design and architecture. Basel: Birkhäuser, 2011. ISBN 978-3-0346-0663-9.

TULKA, Jiří. Váhy a vážení. Vyd. 2. Pardubice: Univerzita Pardubice, 1999. ISBN 80-7194-236-7.

WEBSTER, John G., ed. Medical instrumentation: application and design. 3rd ed. S.I.: John Wiley, c1998. ISBN 0471153680.

Termín odevzdání bakalářské práce je stanoven časovým plánem akademického roku 2019/20

V Brně, dne

L. S.

prof. Ing. Martin Hartl, Ph.D.
ředitel ústavu

doc. Ing. Jaroslav Katolický, Ph.D.
děkan fakulty

ABSTRAKT

Tématem této bakalářské práce je návrh designu kojenecké váhy pro zdravotnická zařízení. Cílem je návrh s neotřelým tvarováním, který splňuje technické, ergonomické a bezpečnostní požadavky spjaté s vážením dětí. Práce vychází z analýzy současného stavu poznání, tvarově zapadá do prostředí dětského lékařství. Návrh zaručuje bezpečnost pro kojence, možnost pohodlné manipulace s přístrojem a klade důraz na estetiku a vizuální přívětivost.

KLÍČOVÁ SLOVA

Kojenecká váha, kojeneček, digitální váha, pediatrie

ABSTRACT

The topic of this bachelor thesis is the design of baby scales for medical facilities. The aim is a design with a unique shape that meets the technical, ergonomic and safety requirements associated with weighing children. The work is based on the analysis of the current state of knowledge, the shape fits into the environment of pediatrics. The design guarantees safety for infants, the possibility of comfortable handling of the device and emphasizes aesthetics and visual friendliness.

KEYWORDS

Infant scale, infant, digital scale, pediatrics

BIBLIOGRAFICKÁ CITACE

TRNĚNÁ, Eliška. *Design kojenecké váhy*. Brno, 2020, 68 s. Vysoké učení technické v Brně, Fakulta strojího inženýrství, Ústav konstruování. Vedoucí bakalářské práce Ing. Dana Rubínová, Ph.D.

PODĚKOVÁNÍ

Na tomto místě bych ráda poděkovala vedoucí bakalářské práce, paní Ing. Daně Rubínové, Ph.D. za ochotu, motivaci, trefné rady a konstruktivní kritiku. Dále bych ráda poděkovala své rodině, přátelům a spolužákům za podporu a povzbuzení při celém dosavadním studiu.

PROHLÁŠENÍ AUTORA O PŮVODNOSTI PRÁCE

Prohlašuji, že diplomovou práci jsem vypracovala samostatně, pod odborným vedením Ing. Dany Rubínové, Ph.D. Současně prohlašuji, že všechny zdroje obrazových a textových informací, ze kterých jsem čerpala, jsou řádně citovány v seznamu použitých zdrojů.

.....

Podpis autora

OBSAH

1	ÚVOD	13
2	PŘEHLED SOUČASNÉHO STAVU POZNÁNÍ	14
2.1	Historický vývoj vah	14
2.2	Designérská analýza	16
2.2.1	Příklady existujících produktů	16
2.2.2	Celkové zhodnocení	24
2.3	Technická analýza	24
2.3.1	Podstata vážení a fyzikální odvození	24
2.3.2	Rozdělení a druhy vah	24
3	ANALÝZA PROBLÉMU A CÍL PRÁCE	31
3.1	Analýza problému, interpretace a zhodnocení poznatků z rešerše	31
3.2	Cíl práce	31
3.3	Cílová skupina	32
3.4	Základní parametry a legislativní omezení	32
3.5	Použité výrobní technologie, možný trh a cena	33
4	VARIANTNÍ STUDIE DESIGNU	34
4.1	Varianta I	35
4.2	Varianta II	37
4.3	Varianta III	38
5	TVAROVÉ ŘEŠENÍ	40
6	KONSTRUKČNĚ-TECHNOLOGICKÉ A ERGONOMICKÉ ŘEŠENÍ	46
6.1	Konstrukčně technologické řešení	46
6.1.1	Tenzometr	47
6.1.2	Displej a dotykové ovládání	47
6.1.3	Napájení ovládacích a sdělovacích prvků	48
6.1.4	Použité materiály a technologie	48
6.2	Rozměrové řešení	49
6.3	Ergonomické řešení	50
6.3.1	Manipulace s produktem	50
6.3.2	Manipulace s kojencem	51

6.3.3	Pohodlí a bezpečnost kojence	51
6.3.4	Ovládací a sdělovací prvky	53
7	BAREVNÉ A GRAFICKÉ ŘEŠENÍ	55
7.1	Barevné řešení	55
7.2	Grafické řešení	56
7.2.1	Grafické řešení ovládání a obrazovky	56
7.3	Logotyp	57
8	DISKUZE	59
8.1	Psychologická funkce	59
8.2	Ekonomická funkce	59
8.3	Sociální funkce	59
9	ZÁVĚR	60
10	SEZNAM POUŽITÝCH ZDROJŮ	62
11	SEZNAM POUŽITÝCH ZKRATEK, SYMBOLŮ A VELIČIN	65
12	SEZNAM OBRÁZKŮ A GRAFŮ	66
13	SEZNAM PŘÍLOH	68
	ZMENŠENÝ POSTER	69

1 ÚVOD

Vývoj a růst člověka probíhá v raném stadiu překotným tempem. Během prvního roku života kojeneček svou tělesnou hmotnost přibližně ztrojnásobí. V dalších vývojových stádiích člověka již k takto dramatickým změnám nikdy nedochází. Je proto jasné, že nutnost monitorovat růst kojence je nadměru potřebná, jelikož právě tento první rok může celkově ovlivnit zdraví, i jeho další vývoj. K těmto účelům slouží kojenečké váhy.

Vah existuje široká škála různých druhů, avšak drtivá většina vážních zařízení dnešní doby jsou váhy digitální. Na současném trhu lze najít kojenečké váhy v cenovém rozmezí pohybujícím se od jednoho až do dvaceti tisíc. Určujícím prvkem ceny je míra kvality zpracování, která váhy dělí do dvou základních kategorií: váhy určené pro domácí užití a váhy pro potřeby nemocnic a zdravotnických zařízení. Domácí váhy se vyznačují svým primárně funkčním, ryze praktickým a ekonomickým zpracováním. Tyto hlavní rysy převažují hlavně z toho důvodu, že domácí váhy nejsou tak vytížené, jako váhy nemocniční, a jsou zpravidla používány pouze po krátký čas růstu jednoho kojence. Na druhou stranu, váhy z pediatrických ordinací vyžadují jiné kvality, zejména odolnost a solidní zpracování, které zaručí, že bude možné váhu používat často a po nepoměrně delší dobu.

Bakalářská práce se bude věnovat prioritně kojenečkým vahám určeným pro zdravotnická zařízení. Za cíl si tato práce klade navrhnout kojenečskou váhu vhodnou do pediatrických ordinací, která bude splňovat nároky na bezpečnost a ergonomii dítěte a zároveň bude dbát na pohodlí uživatelů při každodenním zacházení. Kromě toho bude esteticky zapadat do prostředí dětského lékařství, kde bude působit nejen na kojence, ale i na všechny dětské pacienty, kteří ordinaci navštíví. Procesu vývoje a návrhu bude předcházet seznámení se s nástrojem, s podmínkami, které musí splňovat, procesem vážení i prostředím, ve kterém bude produkt využíván.

2 PŘEHLED SOUČASNÉHO STAVU POZNÁNÍ

Než přistoupíme k řešení problémů a cílů práce, měli bychom nejdříve porozumět vývoji vah v průběhu let, technologiím, které v této oblasti existují i současným světovým trendům. Podrobnější seznámení se s problémem nám pomůže lépe porozumět oblasti zadaného úkolu.

2.1 Historický vývoj vah

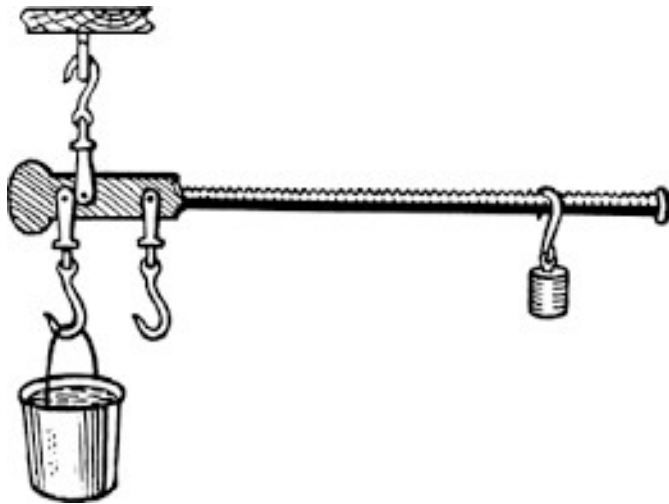
První důkazy o vážení zboží nacházíme již v pravěku. Zkameněliny, psané prameny a kresby nám podávají jasný důkaz o existenci rovnoramenných vah na území tehdejšího Babylonu a Egypta. Také Čínská kultura využívala vah a závaží již před 5 000 lety. [1][2]



Obr. 2-1 Vázení duší, egyptská mytologie [4]

Přibližně ve 4. století př. n. l. přichází první teoretické pojednání o principech stability a lability vahadla a jeho autorem není nikdo jiný než světoznámý učenec a filosof Aristoteles. Ve svém světoznámém díle Mechanika popisuje teorii přezmenu. V této době díky Aristotelovi vzniká váha hydrostatická. Reálné modely se nám však bohužel nedochovaly z důvodu využití ne příliš odolných materiálů, jako je dřevo či kůže. [1][2][3][22]

V době Římské říše vznikají první kovové váhy, jak se dozvídáme z pompejských a jiných vykopávek. Tyto váhy, přezmeny, byly na jednom rameni opatřeny stupnicí, po které se pohybovalo závaží, takzvaný běhoun. Některé tyto římské váhy byly opatřeny oky na zavěšení a různými stupnicemi, byly tedy několikasahové. [1][2][3]



Obr. 2-2 Ukázka historického přezmenu [16]

Změna přišla až v roce 1669 s příchodem rovnoběžníkové balanční váhy, kterou světu představil člen francouzské akademie věd profesor Gilles Personne de Roberval. Tento vynález se velice rychle rozšířil a po úpravách, s kterými přišel vahař Béranger roku 1847, se váha využívala ještě po II. světové válce. Váha měla dvě misky a jazýčky zaručovaly poměrně vysokou přesnost. Její používání ovšem vyžadovalo zdoluhavé vyvažování. [1][2][3]

Dalším výrazným vynálezem v průběhu let byla váha desetinná, decimální, nebo také „decimálka“. Byla sestavena v roce 1820 štrasburským vahařem Quitzenem. Váha byla primárně určena pro vážení větších objektů, typicky pytlů s obilím. Díky tomu, že byla sestavena v poměru 1:10 stačilo k vyvážení desetkrát lehčího závaží, což značně zjednodušilo celý proces vážení. [1][2][24]

Přibližně v polovině 19. století se ke slovu opět dostávají římské přezmeny. Tentokrát však byly konstruovány jako stacionární a hmotnost se u těchto stolních či osobních vah nastavovala posouváním závaží na dvou stupnicích – hrubé a jemné. [1][2]

Poslední konstrukcí využívající pák byly rychlováhy, váhy fungující na sklonném principu. Výhodou byla v první řadě skutečnost, že danou zátěž stačilo položit na misku a váhy samy po vychýlení úklonného vahadla ukázaly na stupnici hmotnost. Dodnes je tento princip pro svou jednoduchost využíván, i když už jej téměř zcela nahradily elektronické váhy. [1][2][23][24]

První patent na elektromechanický snímač přišel roku 1908. První tenzometrické váhy se začaly vyvíjet v USA během druhé světové války, avšak přesnosti srovnatelné s pákovými vahami dosáhly až o několik let později. V dnešní době už jsou digitální váhy schopné vážít hmotnost s přesností až na jeden mikrogram. [1][2][26][27]

2.2 Designérská analýza

Když se zaměříme na vzhled vah pro kojence, které v dnešní době najdeme na trhu, můžeme je rozdělit do dvou skupin: váhy pro profesionální a domácí užití. Domácí kojenecké váhy se svým vzhledem velmi podobají sobě navzájem. Ve většině případů se jedná o jednoduchý design, který se podřizuje nutně nízké ceně poptávky. Tyto váhy mají nedostatečně řešenou bezpečnost a ergonomii. Váhy profesionální jsou pak daleko propracovanější, ať už svým vzhledem či funkcemi a mezi konkrétními kusy nalezneme daleko více rozdílů. Barevnost, kterou obě skupiny využívají, se prakticky neliší. Ve většině případů se jedná o čistou bílou barvu, další varianty nabízí kombinaci bílé a světlé pastelové barvy, nebo výrazné barvy v drobných prvcích. Díky bílé působí váhy čistě a sterilně, barevné kombinace pak vzhled změkčují s odkazem na děti, pro které je váha navržena. Váhy pro domácí užití jsou v první řadě praktické. U profesionálních vah vnímáme, díky lepšímu přístupu k financím, posun při tvarovém řešení. Váhy jsou řešeny přívětivěji pro uživatele, i pro kojence. Většina výrobců z bezpečnostních důvodů preferuje oblé tvary s minimem hran. U obou typů vah je samozřejmostí snadno omyvatelná vážní plocha.

2.2.1 Příklady existujících produktů

Seca 376



Obr. 2-3 Seca 376 [5]

Seca 376 7,5/2 je bezdrátová kojenecká váha určená do ordinací, nemocnic a porodnic. Její cena se pohybuje okolo 21 000 Kč. Bezpečnost je v tomto případě řešena velice dobře. Nízko položené těžiště, vysoké stěny i bočnice se zaoblenými hranami i rohy zaručují dítěti bezpečí a pohodlí. K bočnicím je připevněn metr, takže váha dovoluje současně vážení i měření dětí. Displej je umístěn na vyvýšeném místě, což zlepšuje čitelnost i viditelnost hodnot. Perfektně zapadá do tvarového konceptu váhy.

Návrh klade důraz na ergonomii a stále si udržuje čistotu tvarů a eleganci. Vzhledem k tvarové komplexnosti by bylo zbytečné produkt doplňovat o barevné varianty či kombinace a lze se spokojit s čistě bílým řešením. Tvar vážní plochy je dostatečně výrazným prvkem sám o sobě. [5]

SECA 336 (+ doplňkový metr SECA 232)



Obr. 2-4 Seca 336 (+ doplňkový metr SECA 232) [6]

SECA 336 je kojenecká digitální váha určená k jednoduchému transportu a manipulaci. Lze ji zakoupit za cenu pohybující se okolo 20 000 Kč. Jedná se o váhu s nízkým těžištěm a dostatečně vysokými krajnicemi, což zaručuje bezpečí pro dítě. S doplňkovým metrem přichází další bezpečnostní opatření v podobně bočních zábran. Umístění sdělovače je dobře zvoleno – displej se nachází na dobře přístupném místě a je dostatečně veliký pro dobrou čitelnost. Jednoduché přenášení nástroje umožňuje relativně nízká hmotnost produktu 3,4 kg a madlo po pravé straně.

Design je řešen velice jednoduše a kompaktně. Tvarové řešení vychází z nízkého kvádrů. Vázní plocha vzniká několika jednoduchými a elegantními řezy tímto pomyslným kvádrem. Řezy celý objekt změkčují oblou organickou linií, rozdělující přirozeně prostor vázní plochy a ovládacího panelu. Madlo je dostatečně robustní, aby udrželo hmotnost výrobku i v případě závěsného uskladnění. Celkový vzhled držadlo doplňuje a přivádí do rovnováhy. [6]

Soehnle 7725



Obr. 2-5 SOEHNLE Professional 7725 s výškoměrem [8]

Váha Soehnle 7725 je dvourozsahová kojenecká váha vhodná do nemocnic, porodnic a dětských ordinací. Vyniká svou stabilní konstrukcí, která klade důraz na bezpečí dítěte, a svou elegancí. Přehledný panel s displejem a tlačítky je umístěn přímo pod skvěle zabezpečenou vázní plochou.

Není na škodu ani využití dynamických a ostřejších hran na okrajích ovládacího panelu. Panel s ovládacími prvky na sebe strhává pozornost díky barevnému vyčlenění z kompozice, avšak nepůsobí agresivně ani vtíravě. Celkový dojem je elegantní a solidní. Produkt se vyznačuje čistými organickými liniemi, které jsou tvořeny jen pár jednoduchými příbuznými křivkami, díky kterým lze ve všech tvarech najít jasné a smysluplné souvislosti. Jako jediný zápor můžeme snad uvést vysokou cenu pohybující se okolo 26 000 Kč, která je i na poměry nemocničních vah poměrně vysoká. [7]

Soehnle 8320



Obr. 2-6 SOEHNLE 8320 skládací dětská váha rozložená [10]



Obr. 2-7 SOEHNLE 8320 skládací dětská váha [10]

Váha Soehnele 8320 je přenosná kojenecká digitální váha. Její cena se na trhu pohybuje okolo 5 000 Kč. Celý produkt zaujme netradiční koncepcí. Dá se lehce složit na poloviční délku a na praktických madlech jsou umístěny magnety sloužící ke spojení obou částí. Váha je vhodná nejen do ordinací, ale i při návštěvách praktického lékaře nebo sester u matek s dětmi. Vzhledem k nízkému těžišti je konstrukce stabilní. Výška bočnic se zdá dostačující, avšak pohybuje se již na hraně akceptovatelných hodnot. Displej je dostatečně veliký, což zaručuje dobrou čitelnost, ale jeho umístění není praktické. Volba jeho pozice nedovoluje pohodlné čtení.

Váha jako celek působí neotřelým a celistvým dojmem. Tvar je jednoduchý a čistý, vycházející z elipsy. Madla po obou stranách tuto čistotu nijak nepopírají, naopak produkt odlehčují a nenásilně odkazují na základní koncept elipsy. Displej lehce a nenásilně narušuje symetrii váhy a do celého konceptu příjemně zapadá. [9]

TSCALE FOX-I-BABY-M800



Obr. 2-8 TSCALE FOX-I-BABY [11]

Kojenecká váha FOX-I-BABY je určena prioritně do ordinací, zdravotnických zařízení a porodnic a její cena se pohybuje okolo 8 000 Kč. Váha má stabilní základnu s minimální výškou a nízko postaveným těžištěm, proto nehrozí, že by dítě váhu převrátilo. Displej je dostatečně veliký a dobře čitelný.

Váha je konstruována s důrazem na funkčnost a efektivitu. Je stabilní, solidní, kvalitně zpracovaná, její konstrukce dokonce obsahuje madlo na přenášení. Ovšem, co by se dalo vytknout je úroveň tvarové kultivace. Displej s ovládacím panelem je sice umístěn na dobře viditelném a přístupném místě, ale se samotnou vážící plochou nemá žádnou výraznou společnou tvarovou návaznost, netvoří celek a jednotlivé části k sobě příliš neladí. Váha není dobře vyřešena ani barevně. Odstíny šedé a černé působí i v kombinaci s bílou vážící plochou ponuře a chladně. [11]

Miniland Scaly Up



Obr. 2-9 Dětská váha Scaly Up [12]

Jak již napovídá název, je digitální váha Miniland Scaly Up určena nejen pro kojence ale i pro děti větší. Váživost je, na rozdíl od běžných 20 kg, až do 50 kg a cena se pohybuje okolo 2 300 Kč. Váha je primárně zamýšlena pro domácí užití, proto dost rodin ocení vyměnitelnou vážící plochu, která prodlouží využitelnost kojenecké váhy o několik dalších let. Samu vážící plochu pro kojence tvoří plocha definovaná měkkými symetrickými křivkami, její tvar je však příliš otevřený a nedostatečně hluboký.

Silným pozitivem designu je hravý vzhled těla váhy, které svým tvarem připomíná želvu, a zároveň nijak nenarušuje jednoduchý princip a čistotu produktu. Mohli bychom uvažovat o dalších barevných variantách, kupříkladu ve veselých pastelových odstínech, které by působily veselejším dojmem, a nejen starší děti by jej nepochybně ocenily. Displej zobrazující změřenou hmotnost je umístěn na hlavičce želvy, kde při vážení kojenců může dojít ke komplikaci v podobě vážící plochy blokující výhled na hodnoty. [12]

Laica PS3001



Obr. 2-10 Laica PS3001 [13]

Kojenecká váha Laica PS3001 má klasickou váživost do 20 kg a její cena se pohybuje v okolo 1 300 Kč. Vzhledem se od ostatních domácích kojeneckých vah výrazně liší. Ovšem tvarování výrobku je zde řešeno na úkor bezpečnosti. Zcela chybí krajnice zabraňující dítěti vypadnout z váhy na zem. Vážní plocha tedy není dostatečně zabezpečena, což lze vnímat jako hrubý nedostatek.

Váha působí velice solidně a stabilně a první dojem z váhy je příjemný. Otvory na bocích určené pro chytání a snadnější manipulaci zapadají do celého konceptu dvou plynulých symetrických ploch z profilu tvořených smyčkou. Celkový dojem z elegantních vlny tvořící vážní plochu je velice příjemný a uklidňující. Obrazovka je vhodně umístěna na jemném zkosení okraje tvořeného liniemi vážní plochy, a zaručuje tak dobrý výhled obsluhy váhy na naměřené hodnoty. [13]

BEURER BY 80



Obr. 2-11 Beurer BY 80 [14]

BEURER BY 80 je digitální váha určená primárně pro domácí užití, což se odráží jak na ceně, velikosti a váze výrobku, tak i na jeho ceně. Produkt je možno zakoupit za 1 690 Kč. Váha se díky jednoduché povaze svého designu dobře udržuje v čistotě, bohužel už ale nesplňuje podmínky bezpečnosti. Dítě se kvůli nedostatečnému zabezpečení může kdykoliv překulit z váhy pryč.

Na tvarovém řešení se opět odráží požadavek na nízkou cenu. Zpracování je maximálně jednoduché a nepřináší žádné inovativní myšlenky. Dekorace v podobě ptáčka je myšlenka dobrá, troskotá bohužel opět na zpracování, které je poněkud nedotažené. [14]

Joycare JC219G



Obr. 2-12 Joycare JC219G [15]

Dětská váha Joycare JC219G je určena pro domácí užití a její cena se pohybuje kolem 1 500 Kč. Nejvýraznějším kladem této dětské váhy je výborně řešená bezpečnost. Zvednuté okraje vytváří pohodlnou a dobře zabezpečenou kolébku. Displej je dobře viditelný, praktický a se správným sklonem. Musíme však poukázat na zápory, jako je na první pohled nestabilní základna, nehezky a zastaralý vzhled, ostré řezy, které nepůsobí přívětivým dojmem.

Váha je řešena čistě prakticky a funkčně, na estetiku nebyl brán ohled. Hrany působí ostře až nepřátelsky a kvůli své hranatosti působí celý produkt dost zastarale a silně svým vzhledem připomíná staré telefony. Jedním z kladných prvků je volba barevnosti, která působí příjemně a odpovídá zařazení produktu do dětského lékařství. [15]

2.2.2 Celkové zhodnocení

Kojeneckých vah, které se vyskytují na nynějším trhu, je široký výběr. Velké množství produktů je však řešeno na úkor bezpečnosti. Po konzultaci se zdravotnickým personálem lze zjistit, že výška postranic vážní plochy kolem pěti centimetrů je silně nedostačující a ohrožuje bezpečnost dětí. Také lze z rozhovorů zjistit, že váhy často nerespektují ergonomii ani uživatele ani kojence. Zařízení buď nesplňují nároky na bezpečnost kvůli líbivému tvaru nebo z důvodů nutnosti vejít se do nízké ceny. Barevnost je ve velkém množství případů řešena střízlivě, většinou v bílé barvě s pastelovými prvky. Světlé barvy se hodí ke zdravotnictví a vzbuzují pocit čistoty, ale v nevhodných kombinacích působí chladně až nepřátelsky. Ovládací prvky i displej jsou ve většině případů dostačující velikosti, ale často jsou umístěny na nevhodných a špatně viditelných místech.

2.3 Technická analýza

2.3.1 Podstata vážení a fyzikální odvození

Slovo váha jako fyzikální veličina bylo dříve označením pro množství látky stanovené vážením. Díky zpřesňování definic a doplňování výroků musel být původní koncept „množství látky“ nahrazen vhodnějším a přesnějším označením. V dnešní době v sobě zastaralá fyzikální veličina váha skrývá hned dva fyzikální fenomény: hmotnost a tíhu. Hmotnost je jen vymezenější a přesnější pokračování konceptu původní váhy a její základní jednotkou je kilogram. Tíha se počítá v Newtonech a má charakter síly. Dnes již víme, že právě prostřednictvím této síly se provádí vážení, tedy zjišťování hmotnosti těles. [17]

2.3.2 Rozdělení a druhy vah

Váha jako předmět je měřicí přístroj pro stanovení hmotnosti tělesa podle tíhy, kterou působí vážené těleso na podložku. Váhy můžeme rozdělovat podle nejrůznějších kritérií. Pro ilustraci, kritéria mohou být například kontinuální indikace či automatizace vah. Nejčastější kategorizace je však podle principu fungování, která měřidla rozděluje do tří skupin: váhy pákové, pružinové a tenzometrické (digitální). [18][19]

Pákové váhy

Pákové váhy fungují na principu porovnávání hmotnosti váženého předmětu o neznámé hmotnosti se závažím s hmotností známou. Tento jednoduchý stroj funguje na principu tyče s jednou rotační vazbou. Páka může být rovnoramenná, její ramena jsou pak stejně dlouhá, břemena mají od pevného bodu stejnou vzdálenost, a tudíž musí mít stejnou hmotnost, aby nastal rovnovážný stav. Nerovnoramenné páky pak mají jedno rameno kratší než druhé a rovnovážný stav nastává při různých hmotnostech břemen. Podmínky pro rovnováhu, která se používá jako klíčový element při určování hmotnosti porovnávaných těles, jsou u obou typů vah stejné. Můžeme jej vyjádřit jednoduchým fyzikálním vzorcem:

$$F_1 * L_1 = F_2 * L_2$$

F_1 je síla, kterou působí první břemeno na rameni o délce L_1 a F_2 je síla, kterou působí druhé břemeno na rameni o délce L_2 . Rovnováha platí, pokud je výsledný moment sil nulový. [21]

Existuje celá řada pákových vah. Nejstarší zmínky se týkají vah rovnoramenných. Jedná se o principiálně jednoduché až primitivní stroje využívající nejjednodušší podobu páky. Zvláštním případem rovnoramenné váhy je váha hydrostatická. Jedná se prakticky o upravenou rovnoramennou váhu, která je zařízena tak, aby se dal vážený předmět ponořit do kapaliny známé hustoty a mohl se vážit ve vzduchu či v kapalině. [1][2][22]

Dalším typem pákových vah jsou běhounové váhy neboli přezmeny, které fungují na principu nerovnoramenné páky. Na kratším rameni je zavěšené břemeno o neznámé hmotnosti a rovnováhy se dosahuje mechanickým posunováním závaží, takzvaného „běhounu“, po delší straně páky, na kterém je vyznačena stupnice. [1][2][3]

Kyvadlové váhy využívají principu vychýlení ramene s pevným závažím ze svislé polohy. Hmotnost lze na této váze přímo odečítat na kruhové stupnici, která je uchycena na jednom z vahadel oproti jazýčku, který je uchycen na vahadle druhém. [25]



Obr. 2-13 Příklad kyvadlové váhy [29]

Koncept rovnoběžníkových balančních vah se vrací k rovnoramenným vahám starověku a vyvažování dvou zrcadlově položených misek s dvěma protilehlými zobáčky. Jejich vyvažování je poměrně zdlouhavý proces. Na rozdíl od běhounových vah byly však rovnoběžníkové balanční váhy dost přesné a spolehlivé. [1][2]



Obr. 2-14 Rovnoběžníková váha [30]

Jméno dalšího druhu pákových vah, decimální váhy, nebo také „decimálky“, je odvozeno od skutečnosti, že byly tyto váhy z převodovány v poměru 1: 10. Platí tedy vzorec:

$$L_1 = 10 * L_2$$

Díky tomuto převodu bylo možné použít k vyvažování desetkrát lehčí závaží. Tyto váhy se používaly ke zjišťování hmotnosti těžších břemen, například pytlů s obilím. [24]

Poslední typ pákových vah byl před nedávnem jedním z nejužívanějších. Jedná se o sklonné váhy, nebo také „rychl váhy“. Sklonný mechanismus, na jehož principu váhy pracují, převádí sílu, která vzniká zatížením váhy a pomocí ukazatele definuje její hodnotu na stupnici. [23][24]



Obr. 2-15 Sklonná váha Tonava [31]

Pružinové váhy

Pákové váhy jsou složité, choulostivé, jejich vyvažování je zdlouhavé a projevuje se u nich určitá setrvačnost. Právě z těchto důvodů byly vytvořeny váhy na jiných principech než na principu páky. Chronologicky první z těchto poměrně nedávno vzniklých kategorií jsou váhy pružinové. Jednou z velikých výhod pružinových vah je skutečnost, že hmotnost váženého břemena lze snadno a přímo vyčíst ze stupnice váhy.

Pružinové váhy nepotřebují měrná závaží, měří totiž hmotnost břemene na základě deformace pružiny. Využívají totiž Hookova zákona, který popisuje pružnou deformaci materiálu působením síly. Velikost deformace pružiny je tedy přímo úměrná síle F , kterou na pružinu působí břemeno o neznámé hmotnosti. U pružinových vah se používají dva typy pružin – spirálová a válcová.

V případě váhy se spirálovou pružinou se pružina zkrucuje a úhel zkroutení se odečítá na kruhovém ciferníku. Tento druh vah není příliš kvalitní, a proto se používá u levnějších typů kuchyňských vah či u vah na poštovní zásilky či dopisy. [1][2][25]

Vahám se spirálou válcovou se také říká mincíře. V jejich případě se měří protažení případně smrštění pružiny. Změna délky pružiny pak vyznačuje na stupnici hmotnost váženého předmětu. Mincíře jsou málo citlivé a dost nepřesné, výhodou je však skutečnost, že nepotřebují závaží a dají se snadno přenášet. Proto se mincíře používají v zemědělství dodnes. [1][2][25]



Obr. 2-16 Pružinová váha [32]

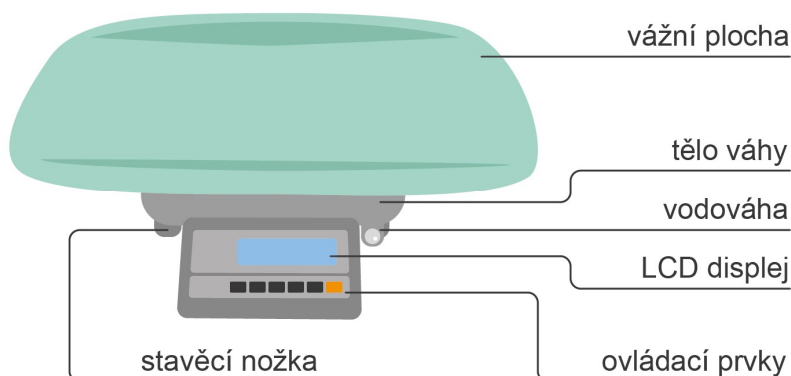
Elektromechanické a elektrické váhy

S nástupem a vzestupem elektroniky pronikaly nové technologie do všech oborů, včetně oboru vahařství. I když vznikl první patent na elektromechanický snímač ještě před II. světovou válkou, nějakou dobu trvalo, než váhy dosáhly přesnosti klasických vah pákových a ovládly trh. V dnešní době vynikají svou přesností na 1 mikrogram a mohou být připojeny na počítač či tiskárnu a využívat tak všech softwarových výhod.



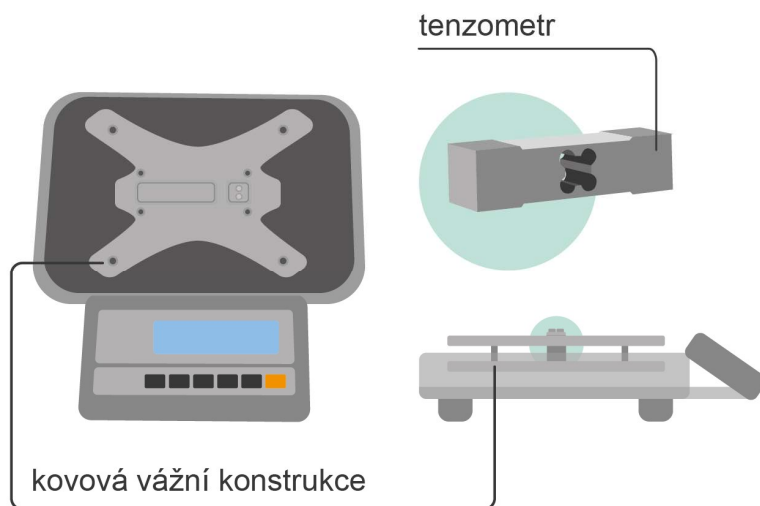
Obr. 2-17 Stolní voděodolná váha T-SCALE S29B-06 [33]

Digitální váhy nemají z technologického hlediska příliš složitou konstrukci. Každou váhu tvoří tělo stojící na stavitelných nožkách, které dovolují udržet přístroj ve vodorovné poloze. Vodorovnou polohu určuje vodováha připevněná na tělo váhy. K těle váhy je připevněna vážní plocha, která v případě kojeneckých vah tvoří většinové množství objemu. Další nezbytnou součástí váhy je indikátor, většinou v podobě LCD monitoru, který zobrazuje navážené hodnoty a používané funkce. Funkce se spouštějí za pomoci ovládacích prvků, jako jsou například tlačítka.



Obr. 2-18 Popis vnějších součástí kojenecké váhy

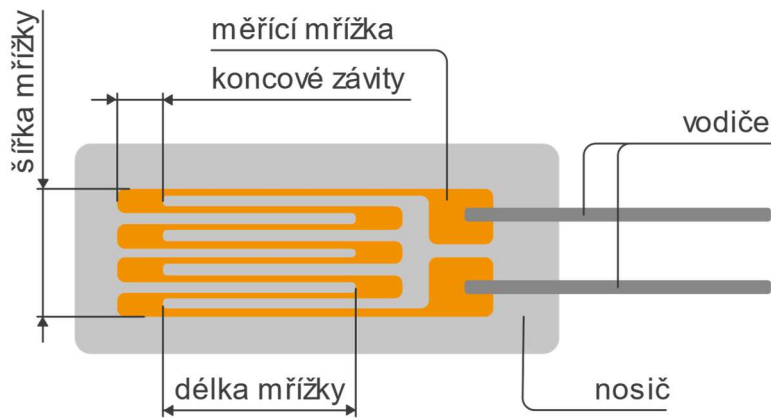
V těle váhy je umístěna konstrukce, která drží na přesném místě měřidlo, takzvaný tenzometr. Tento skelet bývá ve většině případů kovový, ovšem při předpokladu menšího namáhání a zatěžování jej lze vyrobit z tvrdého plastu. Konstrukce slouží kromě fixace měřidla jako prevence proti přetížení při přenosu. Obsahuje totiž šroub, který po dotažení umožňuje fixní polohu bez možnosti pohybu. Kovové verze konstrukcí dokonce zajišťují lepší stabilitu a nižší těžiště přístroje.



Obr. 2-19 Popis vnitřních částí kojenecké váhy

Váhy digitální fungují na velice podobném principu jako váhy pružinové. Jedná se totiž také o princip deformace způsobené tíhou. V případě tenzometrických vah se ale deformace měří za pomoci elektroniky. Konkrétněji tato technologie využívá piezoelektrického jevu, tedy schopnosti krystalu generovat elektrické napětí při jeho deformaci. Ke snímání elektrického napětí se používají polovodiče a údaje o hmotnosti se zobrazují na displeji. Tento mechanismus není omezen pouze na malé hmotnosti, jak je tomu u velkého množství jiných druhů vah, proto je možno vážit i několikátunová břemena. [26][27]

Později však byly polovodiče nahrazeny kovovými komponentami a dnes je nejpoužívanějším druhem tenzometru odporový kovový foliový tenzometr, jehož měřicí mřížka je vytvořena z fólie, která se leptá do potřebného tvaru. [26][27]



Obr. 2-20 Schéma foliového tenzometru

Díky pokročilé elektronice a digitalizaci jsou tenzometrické váhy schopny při měření dosáhnout vysoké rychlosti a přesnosti i při jednoduchém ovládní a nabízí v dnešní době široké spektrum funkcí a jiných výhod. Tenzometrickým vahám obohaceným o elektronické funkce, jako je například převod jednotek či TARE, říkáme váhy digitální.

Jednou z nejdůležitějších funkcí pro vážení novorozeňat je právě funkce PEAK nebo HOLD. Jelikož je zřídka možné vážit kojence v absolutním klidu, je zapotřebí softwaru, který je schopný správně průměrovat hmotnosti obdržené během vážení. Neméně důležitá je pak funkce TARE, díky které lze váhu vynulovat v jakékoliv hodnotě, tudíž je možné vážit dítě i s přidanou hmotností ve formě deky či pleny. [28]

3 ANALÝZA PROBLÉMU A CÍL PRÁCE

3.1 Analýza problému, interpretace a zhodnocení poznatků z rešerše

Po průzkumu trhu je zřetelné, že kojenecké váhy, a to i ty nemocniční, často nesplňují základní bezpečnostní požadavky. Tato skutečnost nutí uživatele ke složitým manévřům při vážení kojence, a to často ve spolupráci s další osobou, což lze považovat za jasně největší nedostatek. Vzhledem ke křehké stavbě novorozenců nelze riskovat žádné úrazy, či pády. Jasně mínus představuje zejména výška zábran na vážní ploše a příliš otevřený prostor po bocích váhy. Nadměrně vysoké zábrany, by ovšem rovněž mohly způsobovat komplikace. Je totiž nutné zajistit bezpečnost při přesunu dítěte na váhu a následně z váhy pryč. Od osmého měsíce života je ke všemu dost náročné dítě přesvědčit ke klidu v horizontální poloze, zejména nachází-li se v neznámém prostředí. Proto je důležité zvolit vhodné výšky zábran i tvarování vážní plochy pro vážení v sedě.

Z designérské analýzy i z rozhovorů se zdravotnickým personálem můžeme dále zjistit, že dalším potencionálním problémem je umístění displeje. Většinou je voleno umístění na základně váhy. Tato pozice je sice většinou dostačující, avšak v případech, kdy je potřeba zvážit velice čilé, či neklidné dítě, nemusí být dobře čitelný či pohodlně přístupný. I když jsou dnešní váhy schopny poslední navážené hmotnosti ukládat a znovu zobrazovat, může to pro uživatele znamenat zbytečné komplikace.

Spousta nemocničních vah není esteticky zaměřená na děti, a tudíž ani vzhledově příliš vhodná do pediatrických ordinací, které mají působit hlavně přívětivým a uklidňujícím dojmem. Často jsou tyto přístroje designovány s důrazem výhradně na funkční vzhled, který vzbuzuje sice dojem čistoty a profesionality, ale zároveň vyzařují i určitý chlad a odstup, působící na všechny děti, které projdou lékařskou ordinací.

3.2 Cíl práce

Na základě analýz současných produktů si tato práce stanovuje za cíl navrhnout stolní kojeneckou váhu pro nemocnice a pediatrické ordinace, jejíž design bude klást v první řadě důraz na ergonomii a bezpečnost dítěte. Následující body představují dílčí cíle bakalářské práce:

- Tvarové řešení bude esteticky ladit s konceptem pediatrických ordinací. Určitě by se neměl zbavovat dojmu čistoty a profesionality, kterou budí lékařské vybavení

- a lékařská profese obecně. Tvar v sobě skloubí profesionalitu s lidskostí a bude působit přívětivě a mile na všechny děti, které pediatrickou ordinaci navštíví.
- Návrh bude dovolovat bezpečnou manipulaci s kojencem, jeho bezpečný přesun na váhu, bezrizikový proces vážení i následný přesun z váhy pryč.
 - Produkt bude přívětivý k anatomii kojence. Dovolí pohodlné a bezpečné uložení do horizontální polohy i do sedu.
 - Váha bude navržen ohleduplně vůči uživatelům, kteří budou kojence vážit. V první řadě bude zohledňovat korektní umístění displeje na váze tak, aby byl přehledný a ve vhodné poloze pro pozorování bez nutnosti spustit dítě z očí. Dále pak bude umožňovat snadný přesun váhy z jednoho místa na druhé.
 - Produkt bude nabízet přehledné, vhodné pomocné funkce, které ulehčí nemocničnickému personálu celý proces vážení. Zároveň bude produkt vybaven přehlednými ovládacími prvky, které umožní jednoduché a intuitivní využití softwarových funkcí.

3.3 Cílová skupina

Cílovou skupinou, na kterou bude návrh váhy směřován budou nemocnice a personál v ní zaměstnaný, konkrétně pediatři a zdravotnický personál. Váha na ordináčnických pracovištích bude zaměstnána prakticky denně a po dlouhý časový horizont. Proto je nutno váhu navrhnout odolnou. Zároveň musí mít jednoduché ovládání a musí být dobře řešená problematika přenosu, v případě, že je nutno váhu v ordinaci přemísťovat.

3.4 Základní parametry a legislativní omezení

Cílem je navrhnout váhu ve standartní velikosti respektujících průměrné a extrémní rozměry kojenců do jednoho roku. Vážní plocha dítěte bude minimálně v rozměrech 560 x 360 mm.

Legislativně žádné váhy nespádají do zdravotnických prostředků třídy 1. Zákon však kojenecké váhy řadí do kategorie stanovených měřidel. „*Stanovená měřidla jsou měřidla, která Ministerstvo průmyslu a obchodu stanoví vyhláškou MPO č. 345/2002 Sb., v platném znění, k povinnému ověřování s ohledem na jejich význam:*

- a) *v závazkových vztazích, například při prodeji, nájmu nebo darování věci, při poskytování služeb, nebo při určení výše náhrady škody, popř. jiné majetkové újmy,*
- b) *pro stanovení sankcí, poplatků, tarifů a daní,*
- c) *pro ochranu zdraví,*
- d) *pro ochranu životního prostředí,*
- e) *pro bezpečnost při práci nebo*

f) *při ochraně jiných veřejných zájmů chráněných zvláštními právními předpisy*“ [34].

Stanovená měřidla mohou být používána pro daný účel jen po dobu platnosti provedeného ověření. Ověřením stanoveného měřidla se potvrzuje, že stanovené měřidlo má požadované metrologické vlastnosti. Doba platnosti omezení stanoveného měřidla stanovená zvláštním právním předpisem pro váhy I., II. a III. třídy přesnosti s neautomatickou činností je 2 roky a počítá se od začátku kalendářního roku následujícího po roce v němž bylo ověření stanoveného měřidla provedeno. Kromě dodržení vyhlášky o stanovených měřidlech, je zároveň třeba dbát na normu ČSN EN 455501, která zahrnuje veškeré nutné požadavky na bezpečnost, výrobu a metrologické aspekty vah. [35][36][37]

3.5 Použité výrobní technologie, možný trh a cena

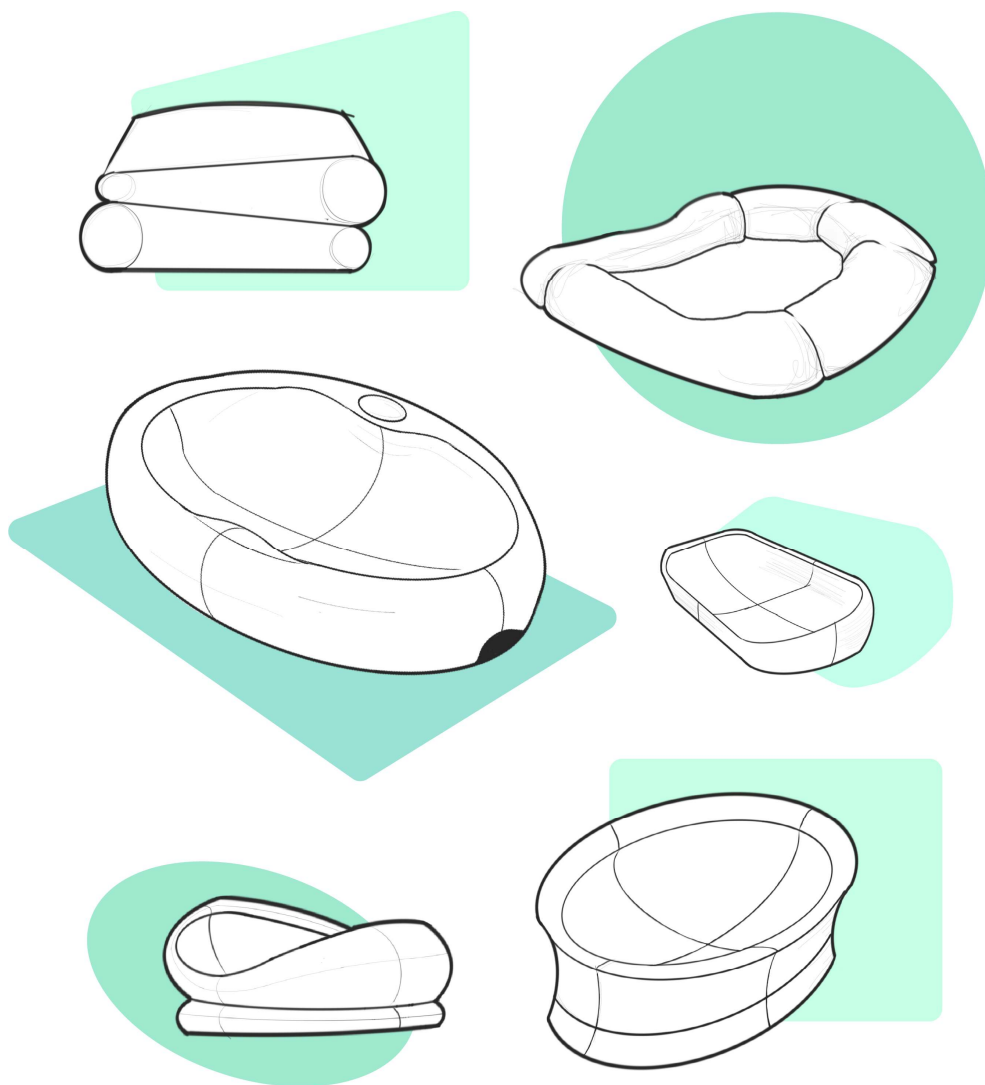
Zadání této práce jasně udává materiál, ze kterého má být produkt vyroben: ABS plast. Tento materiál se dá zpracovávat vícero způsoby. Konkrétně pro kojenecké váhy je však nejvhodnější metoda vstřikování roztaveného plastu do formy. Cena výrobku se pak odvíjí od množství potřebného materiálu, složitosti formy, počtu dílů připadajících na formu i od množství dílů potřebných ke kompletaci produktu. Další klíčovou položkou, která udává cenu je samotný tenzometr. Měřidlo vhodné pro kojeneckou váhu se na současném trhu pohybuje v rozmezí 1 500 – 12 000 Kč. Cenu tedy bude určovat množství vyrobených kusů, komplikovanost výroby vycházející ze složitosti tvarového řešení a kvality a váživosti tenzometru. [38][39]

Kojenecká váha je navrhována pro nemocnice a pediatrické ordinace, tudíž bude uvedena na medicínském trhu.

4 VARIANTNÍ STUDIE DESIGNU

Hledání variantních řešení provázela rozsáhlá studie možných tvarů a jejich následné posuzování z pohledu jak estetického, tak ergonomického a bezpečnostního. Postupně byly s ohledem na tyto aspekty vyloučeny ostré tvary a hrany. Ústředním motivem variant se stala elipsa, jakožto tvar vhodný jak ergonomicky, tak esteticky a ideově. Cílem pak bylo řešit modifikace elipsy a souvisejících křivek za pomoci organických tvarů a inspirováním se přírodními liniemi v co možná nejčistší formě.

Po určitém množství skic a tvarových studií vznikly z nejzajímavějších tvarů tři variantní studie designu kojenecké váhy.



Obr. 4-1 Koncepční skice - výběr

4.1 Varianta I



Obr. 4-2 Varianta I - perspektivní pohled

Půdorys prvního variantního návrhu je jednoduchá elipsa, jejíž oblá křivka působí jemně a bezpečně. Zároveň v sobě má elipsa, na rozdíl od kruhu či čtverce, zajímavou dynamiku, kterou návrh využívá a podporuje ve tvaru vertikální linie, kterou tvoří zúžení a následné rozšíření hmoty návrhu.



Obr. 4-3 Varianta I – boční pohled

Váha je rozdělena na nesymetrické poloviny za pomoci dvou na sebe navazujících částí – těla váhy a samotné vážní plochy. Vážní plocha je v zadní části rozšířená. Toto rozšíření je využito pro netradiční umístění displeje a ovládacích prvků tak, aby byl zvýšen komfort zdravotnického personálu při vážení dítěte. Celá horní hrana vážní plochy je seříznuta pod úhlem třiceti stupňů. Tento úhel jasně určuje orientaci přední části váhy, zvyšuje bezpečnost v zadní části, kde je dítě při procesu vážení pod menší kontrolou. Zároveň přibližuje displej a ovládací prvky uživatelům váhy. Boční stěny vážní plochy mají proměnlivou výšku od dvanácti do dvaceti centimetrů, aby byla zajištěna bezpečnost dítěte. Nevýhodou návrhu je až přemrštěná jednoduchost vycházející ze symetrie, která ochuzuje variantu o silné a nosné prvky.



Obr. 4-1 Varianta I - čelní pohled

4.2 Varianta II



Obr. 4-4 Varianta II – perspektivní pohled

Druhý variantní návrh vychází z konceptu ptačího hnízda, jakožto symbolu bezpečí a domova. Opět zde hraje hlavní roli motiv elipsy. V tomto případě je však orientace zakřivení vertikály opačná, což má za následek výrazné zaoblení a zakulacený vzhled.



Obr. 4-5 Varianta II - boční pohled

Na variantě II si můžeme všimnout jistého netradičního konceptu. Vážní plocha je zde navržena tak, aby kryla tělo váhy, a tak na první pohled vytvářela dojem, že je váha tvořena jen jedním dílem, díky čemuž působí návrh celistvě a čistě. Zakřivení vertikály vážní plochy je ovšem v přední části poněkud přehnané. Váha je prostorově výraznější, než vyžaduje nutnost, což také ubírá z manipulačního prostoru obsluhy váhy. Plynulost spodní hrany nenásilně narušuje pouze výřez, který usnadňuje přístup k madlům a dovoluje tak snadné uchopování a přenášení přístroje. Tento oblouk napodobuje koncepční linii půdorysu váhy a udržuje tak tvary v souvislostech. Horní hrana je pod sklonem třiceti stupňů pro snadnější přístup k displeji a ovládání, snadnější kontrolu nad dítětem po čas vážení a pro podtržení orientace přední části. Výška zábran vážní plochy se z důvodu sklonu vrchní hrany pohybuje mezi dvanácti a dvaceti centimetry.

4.3 Varianta III



Obr. 4-6 Varianta III - perspektiva

Třetí variantní návrh vychází ideově ze symbolu bezpečí a péče, a to ze složených paží mateřské náruče. Ta je zde schematicky zachycena v linii hrany vážní plochy, která je tvořena vlnou opisující tvar elipsy půdorysu.



Obr. 4-7 Varianta III

Návrh zde opět využívá principu tvarování vážní plochy, která má za úkol skrýt tělo váhy a vyhnout se tak nutnosti dělit vizuálně hmotu návrhu. Spodní hrana vážní plochy tedy zakrývá tělo přístroje. Zvlnění horní hrany usnadňuje veškerou potřebnou manipulaci s kojencem. Návrh také využívá vyvýšené zadní části zvlnění pro umístění displeje a ovládacích prvků, což značně zlepšuje čitelnost a přehlednost. Ty jsou ještě podpořeny lehkým zkosením, což displej dostává do ideálně ergonomické pozice pro manipulaci i vizuální percepci.



Obr. 4-2 Varianta III - boční pohled

5 TVAROVÉ ŘEŠENÍ

Finální tvarové řešení vychází z varianty III. Tato varianta nejlépe kombinuje praktičnost a estetiku a zároveň má silnou nosnou myšlenku odkazující na cílovou skupinu. Vzhled je celistvý a čistý díky využití inovativního tvarování vážní plochy.



Obr. 5-1 Inspirační koláž

Motivem, který se stal základním kamenem celého návrhu, je elipsa. Tento plošný tvar neobsahuje žádné ostré zlomy a díky tomu, že je tvořen uzavřenou linií také vzbuzuje dojem bezpečí. Tato křivka byla zvolena pro svou měkkou a přívětivou podstatu. Zároveň je elipsa při vyvozování tvarů vhodná pro ergonomii dítěte a má předpoklady pro logické uspořádání všech nutných prvků, ať už manipulačních či ovládacích.



Obr. 5-1 Kojenecká váha – finální tvarové řešení

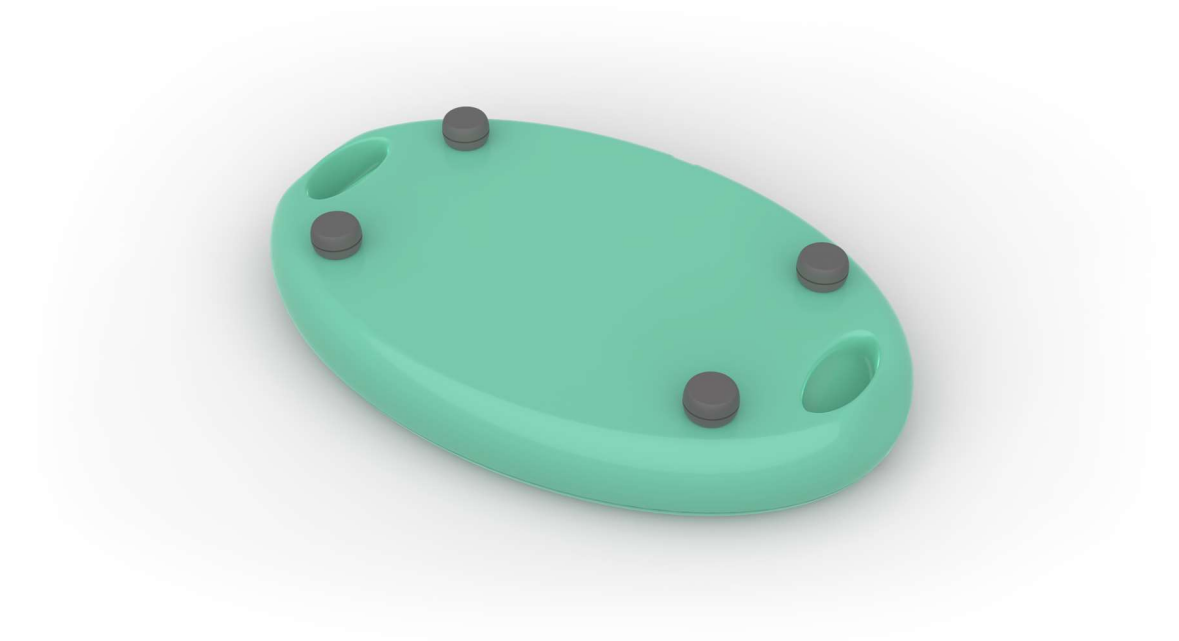
Elipsa tvoří půdorys obou základních prvků, které jsou pro digitální váhy všeho druhu nutné. Mezi tělem váhy i vážní plochou jsou tedy snadno rozpoznatelné jasné souvislosti, které jsou nutné i z funkčního hlediska.



Obr. 5-2 Tělo váhy

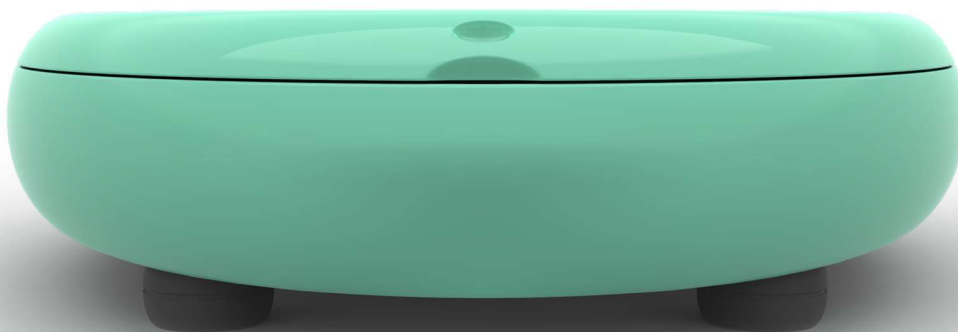
Jak je již v textu uvedeno, půdorys těla váhy je tvořen elipsou. Zároveň je průběh stejné křivky využit i při tvorbě zaoblené hrany mezi horní a spodní plochou, která svým plynulým napojením tvoří přirozený přechod bez jediné hrany. Tato skutečnost vytváří dojem měkkosti, plynulosti a určité lehkosti.

Ve spodní části těla jsou umístěna dvě madla, která usnadňují přenášení váhy a jejich tvar přiznává jasné souvislosti s půdorysem.



Obr. 5-3 Spodní plocha těla váhy

Aby se dalo pohodlně dostat k tenzometru, který je ukryt v těle váhy, je v horním sektoru těla určena rovina, která objem rozděluje na dvě oddělitelné části. Tohle narušení hmoty zároveň poskytuje nutnou toleranci k vertikálnímu pohybu, aby bylo možné měřit zatížení tenzometru. Rozložení těla váhy usnadňují dva elipsovité výřezy, které jsou umístěny ve stejné ose jako madla. Nad výřezy jsou umístěny ještě dvě drážky, které mají za úkol fixovat vážní plochu na tělo váhy a zaručit tak přesnost vážení a stabilitu.

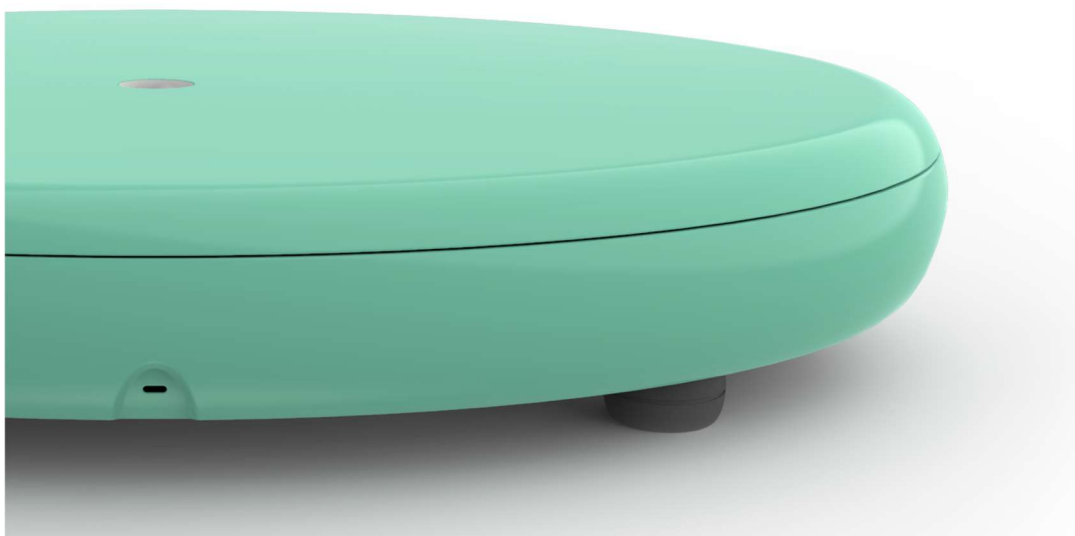


Obr. 5-4 Detail drážek pro manipulaci a upevnění

Dalším prvkem sloužící k přesnosti vážení je kruhová bublinková vodováha umístěná ve středu horní plochy těla. Aby vodováha nezavazela při upevňování vážní plochy a nezkreslovala tak vážení, je její horní plocha umístěna ve stejné rovině jako vážní plocha. Libela má tvar elipsy a leží na stejné ose, jako otvory na rozebírání těla, fixační drážky a madla. Tato osa prochází hlavními vrcholy pomyslné půdorysné elipsy.

Dalším stabilizačním prvkem jsou čtyři stavitelné nožičky (viz obr. 5-3), které mají tvar seříznutého elipsoidu a které dovolují nastavit váhu do přesné horizontální roviny. Jejich celistvost je narušena pouze drážkou rovnoběžnou s podložkou, a která prochází středem elipsoidu. Drážka zajišťuje vůli nutnou ke šroubování.

Orientaci těla váhy určuje umístění vstupu pro zapojení do sítě. Tento port můžeme najít v zadní části váhy.



Obr. 5-5 Vstup pro zapojení do sítě

Na tělo váhy se za pomoci již zmíněných drážek připevňuje vážní plocha. Tato plocha je určena pro uložení dítěte při vážení. Půdorys tvarově vychází opět z elipsy. Volba této konkrétní souvislosti byla nutná z důvodu jak estetického, tak funkčního. Vážní plocha nejen že přesně dosedá na tělo váhy, ale zároveň působí jemně a vzdušně.

Vážní plocha návrhu je odlišná od většiny vah na trhu hned z několika důvodů. První z nich je skutečnost, že plocha má spodní hrany přetaženy pod úroveň plochy, na které se ukládá dítě. Díky této skutečnosti můžeme plochou zakrýt nehezké spáry a funkční nutnosti a nechat viditelné pouze to, co chceme, což má za následek tvar daleko čistější a kompaktnější. Druhým neobvyklým prvkem je displej a jeho umístění. Informační i ovládací panel je totiž umístěn na horní hraně vážní plochy, což jej posouvá nad úroveň váženého dítěte. Běžně se displej umísťuje přímo na tělo váhy, pod úroveň vážní plochy. Netradiční umístění nejen zlepšuje viditelnost výsledků vážení, ale usnadňuje i ovládání a nastavování váhy.



Obr. 5-6 Ukázka umístění displeje na vážní ploše

Sama hrana, na které je ovládací panel umístěn má dost výrazné tvarování, a její průběh je hlavním a nejsilnějším motivem, který můžeme na první pohled postřehnout. Křivka, kterou hrana opisuje je schematickým vyjádřením, symbolickým odkazem na bezpečí mateřské náruče. Jedná se o plynulou vlnu, která svůj průběh pravidelně mění a formuje tak dvě vyvýšené a dvě propadlé oblasti v rámci celého elipsovitého půdorysu. Půdorys vnitřní elipsy vážní plochy, která má přímý kontakt s tělem váhy má mírně natočenou hlavní osu. Směr natočení hlavních vrcholů je směrem ke sníženým oblastem vážní plochy, což vytváří přirozené zúžení v těchto nízkých oblastech, a naopak rozšíření v nejvyšších bodech stoupání hran.



Obr. 5-7 Horní pohled

Rozšíření hran vážní plochy je využito ve prospěch ovládacích a informačních prvků. Ty jsou umístěny na vzdálenějším okraji horního okraje vážní plochy. Horní okraj se svažuje pod úhlem přibližně čtyřiceti stupňů směrem do centra váhy, což vážní plochu opticky uzavírá a zároveň tento sklon poskytuje vhodné tvarování pro percepci vizuálních podnětů z ovládacích a informačních sdělovačů. Vzhledem k povaze průběhu křivky hrany je vyvýšená část horního okraje i s monitorem umístěna v levé části vzdálenějšího okraje.

Cílem bylo narušovat tvarování vážní plochy co možná nejméně. Z tohoto důvodu je ve vážní ploše při výrobě vytvořen otvor, do kterého je vložena součástka kopírující přesně tvarování vážní plochy, a která je rozpoznatelná jen díky malé spáře. Tato součást obsahuje segmentový displej umístěný pod plochou tak, aby mohl prosvítat a nenarušoval tak nijak zásadně tvarování. Díky tomuto umístění jsou z displeje viditelné jen číslice a informace o funkcích. Tato vložená součást dále obsahuje dotykovou oblast s ovládním. Symboly funkcí jsou opět viditelné jen díky světelně označeným oblastem, které symbolizují tlačítka. Ve vypnutém stavu lze pozorovat jen spáru, označující místo vložení součásti s ovládním a displejem a rozsvícené tlačítko sloužící pro zapnutí a vypnutí přístroje.

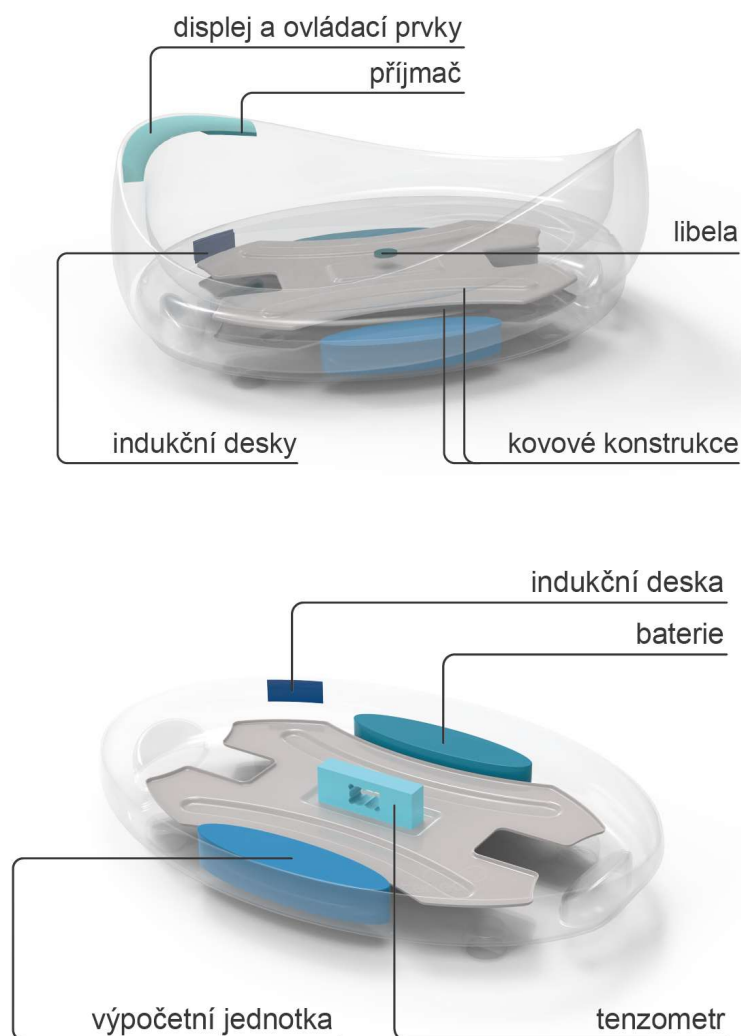
Od horního okraje ke spodnímu vede plocha, jemně zakřivená směrem ven, což tvar vážní plochy opticky uzavírá do chráněného prostoru a opět jasně odkazuje na zaoblení a měkké křivky, které provázejí celý návrh.

Spodní hrana vážní plochy by nemohla sahat až přímo k ploše, na které je váha umístěna. Znemožňovala by tak snadné přenášení a mohla by dokonce znamenat komplikace při samotném vážení. Z tohoto důvodu tedy návrh tuto nutnost přiznává v podobě tvarování spodní hrany vážní plochy. Spodní okraj přijímá princip tvarování okraje horního, jen v umírněné verzi. Spodní zvlnění tedy neodvádí pozornost od hlavního estetického a funkčního prvku horní hrany, naopak jej posiluje a zároveň lehce odhaluje vážní plochu, na kterou přirozeně navazuje a vzdušně dosedá, což uživateli dovoluje pohodlné uchopení a přesun produktu. Ono přirozené napojení obou částí tvoří dojem celistvosti návrhu a zároveň nám otevírá cestu pro barevné varianty a grafická řešení.

6 KONSTRUKČNĚ-TECHNOLOGICKÉ A ERGONOMICKÉ ŘEŠENÍ

6.1 Konstrukčně technologické řešení

V těle váhy je umístěn tenzometr, který upevněný mezi dvěma částmi kovové konstrukce. V těle váhy je také umístěna baterie, dále výpočetní jednotka, která zpracovává informace a navážená data a která komunikuje za pomoci technologie Bluetooth s displejem ve vážní ploše. V obou částech váhy jsou cívky pro bezdrátové napájení displeje, ovládacích prvků a přijímače ve vážní ploše. Rozložení a umístění všech důležitých funkčních částí je zobrazeno na následujícím schématu.



Obr. 6-1 Schéma vnitřních součástí

6.1.1 Tenzometr

V těle váhy je umístěn tenzometr, zásadní součást při měření hmotnosti. V případě tohoto návrhu má tenzometr maximální váživost do 20 kg s přesností 2 g do hodnoty 10 kg a 5 g do 20 kg. Tento senzor je umístěn mezi dvěma částmi kovové konstrukce. Schránka tenzometru je nepohyblivě uchycena ke kovové kostře. Na horní část konstrukce se upevňuje horní snadno odstranitelný plastový kryt těla váhy. Kovové součásti dovolují rovnoměrné rozložení váhy, ochranu tenzometru a zároveň posouvají těžiště celého produktu níž k ploše, na které váha leží, což se pozitivně podepisuje na rovnováze a stabilitě. Tenzometr je také možno zajistit proti zatížení při přepravě. Tuto ochranu zajišťuje utažitelný kovový šroub spojující v případě potřeby pevně obě části konstrukce.

6.1.2 Displej a dotykové ovládání

Segmentový displej i dotykové ovládání jsou do váhy vloženy spojené na jedné součásti, jejíž povrch kopíruje přesný průběh tvaru horní hrany vážní plochy. Jelikož není možné propojit ovládání i displej s tenzometrem dráty tak, aby byla v úvahu pohodlná demontáž všech částí, komunikuje displej a ovládání s tenzometrem za pomoci technologie Bluetooth.



Obr. 6-2 Displej a ovládání

Displej je uložen pod hladkou svrchní plochou tak, aby data na něm zobrazená pouze prosvítala na povrch a tvar displeje nijak nenarušoval celistvost tvarování. Ovládání je zvoleno v podobě dotykové plochy s kapacitními dotykovými senzory, jejichž umístění je označeno opět za pomoci prosvětlení. Tohle řešení je přehledné a esteticky příjemné. Zároveň eliminuje zbytečné podněty na ovládací ploše, což působí pozitivně jak při orientaci v komunikaci s přístrojem, tak při estetickém vnímání.

6.1.3 Napájení ovládacích a sdělovacích prvků

Kojenecká váha je napájena ze sítě za pomoci konektoru typu USB-C. Nepřetržité připojení však není zapotřebí, jelikož je přístroj vybaven i baterií o napětí 6 V a kapacitě 3,2 Ah, která by po nabití byla schopná držet v provozu přiměřeně dlouhou dobu. Co se displeje a ovládání týče, stejně jako data je zde nutnost předávat energii bezdrátově, což se v tomto případě děje za pomoci indukčních cívek.

6.1.4 Použité materiály a technologie

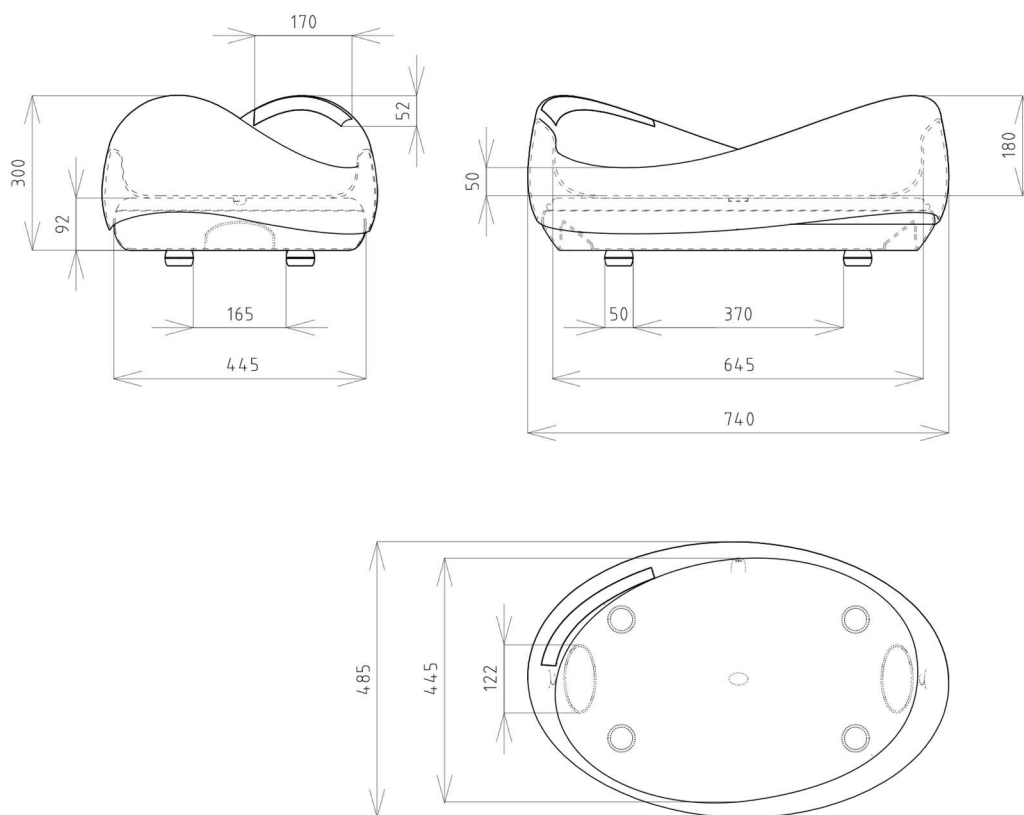
Vzhledem k zadání této bakalářské práce je jako hlavní materiál zvolen ABS plast. Jedná se o tuhý a houževnatý materiál, zdravotně nezávadný a odolný vůči kyselinám, hydroxidům, olejům, uhlovodíkům i tukům. ABS je na rozdíl od klasických polyvinylchloridů šetrnější k životnímu prostředí, jelikož při spalování, nebo v případě požáru nevznikají uhlíkové plyny. Navíc se jedná o materiál s menší hustotou, tudíž je relativně lehký.

Tento materiál je tvarován pomocí technologie vstřikování do formy, a to pro tvorbu obou hlavních dílů návrhu – těla váhy i vážní plochy. Vzhledem k potřebě snadno udržet váhu čistou, je povrch ploch lesklý a tím pádem snadno omyvatelný.

Dalším nutným konstrukčním dílem je vnitřní kostra. Tyto dva díly jsou vyráběny z kovu technologií lisování.

Spojení kovové vnitřní konstrukce s tenzometrem a spodním plastovým dílem vážní plochy je uskutečněno šrouby. Horní díl těla váhy se upevňuje dočasně pomocí plastových úchytlů s vůlí. Spojení těla váhy a vážní plochy je také dočasné povahy a probíhá pouze za pomoci dvou drážek (tělo váhy) a výstupků s vůlí (vážní plocha). Připojení displeje s ovládáním k vážní ploše je vyřešeno pomocí šroubů umístěných zevnitř.

6.2 Rozměrové řešení



Obr. 6-3 Rozměrové řešení (M 1:10)

6.3 Ergonomické řešení

Kojenecká váha je předmět spadající do oboru pediatrie. Vzhledem k tomu, že se jedná o nástroj zaměřený čistě na lidi a jejich vážení, je jasné, že při navrhování hraje ergonomie velkou roli. Když vezmeme v úvahu podstatu produktu, můžeme v souvislosti s ním přistupovat k pojetí ergonomie hned několika způsoby.



Obr. 6-4 Umístění produktu v interiéru ordinace

6.3.1 Manipulace s produktem

Základním ergonomickým přístupem k produktu je problematika jeho přenášení a manipulace s ním. Z důvodů snadnějšího uchopování je spodní okraj vázní plochy ukončen výš nad úroveň plochy, na které váha stojí. Díky tomu má člověk snadný přístup k tělu váhy a zároveň k madlům. Tělo váhy je zároveň postaveno na čtyřech stavitelných nožkách, díky čemuž vzniká prostor mezi podložkou a tělem váhy. Zde vzniká prostor, kterým může člověk vsunout ruku a využít vyhloubení, která jsou ze spodu váhy. Tato madla přiznávají souvislosti se základním tvarem půdorysu, jelikož mají tvar elipsy. Šířka mezi okrajem a prohlubní pro úchop je 33 mm a jejich hloubka ve vertikální ose je 50 mm, díky čemuž madla odpovídají ergonomickým požadavkům pro pohodlné držení.

Jelikož tato vyhloubení jsou umístěna zespod těla váhy a nelze je na první pohled vidět, je třeba člověka nějak na tyto úchyty intuitivně navést. K tomuto účelu je okraj nad madly upraven a lehce zkosen. Tato změna tvarování zároveň umožňuje pohodlnější úchop.

Dalším prvkem spojeným s manipulací s produktem je jeho demontáž na jednotlivé díly. Vážní plocha je připevněna k tělu za pomoci výlisků vnitřní strany, které mají dostatečnou vůli, tudíž stačí plochu uchopit za spodní hranu a zatáhnout směrem nahoru. Co se rozložení těla váhy týče, jsou pro stranách pod drážkami pro výlisky umístěny další dvě drážky určené právě k rozkládání těla. Drážky jsou určeny přibližně pro dva průměrné lidské prsty, což zaručuje snadné odklopení vrchní části krytu, které je ke kovové konstrukci upevněn opět díky pomoci plastových výlisků s vůlí.

6.3.2 Manipulace s kojencem

Druhým způsobem, kterým je důležité produkt při návrhu posuzovat, je přístup z pohledu zdravotníka manipulujícího s dítětem. Pro toho je důležité, aby dítě šlo bezkolizně vložit do váhy, a to bez ohrožení kojence. Ukládání dítěte do váhy zjednodušují snížené části vlny, která opisuje horní hranu vážní plochy. Tato snížení jsou navíc umístěna proti sobě, otočena o sto osmdesát stupňů. Vlna má tedy nejen estetický, ale i praktický význam. Zdravotnický personál má díky těmto klesajícím průběhům během vážení také lepší a osobnější přístup ke kojenci.

6.3.3 Pohodlí a bezpečnost kojence

Třetí významnou součástí ergonomie je pocit pohodlí a komfortu dítěte a samozřejmě i jeho bezpečnost. Oboje zajišťují poměrně vysoké zábrany okolo samotné vážní plochy. Dítě v takto raném věku vnímá jako bezpečné prostředí hlavně stísněné prostory. Proto vážní plocha působí zevnitř uzavřeným dojmem a opticky dítě uzavírá. Aby však kojeneček zůstal v kontaktu a necítil se odtržen od rodiče, lze využít místa snížená a s lepším přístupem, aby bylo možné kojence rychle ukonejšit.

Vážené může být i dítě schopné sedu. V tomto případě lze využít zvýšené stěny jako oporu pro zvýšení stability.



Obr. 6-5 Vážení sedícího dítěte

Snížené hrany zábran mohou působit nízce, ale i nejmenší výška je dostatečně bezpečná a následně hned stoupá do více než přiměřených rozměrů, zajišťujících bezpečí dítěte. Tohle výškové oslabení tedy není nebezpečné, naopak poskytuje benefity pro obsluhu produktu.



Obr. 6-6 Vážení kojence vleže

6.3.4 Ovládací a sdělovací prvky

Poslední nezanedbatelnou součástí návrhu ergonomicky vstřícných prvků jsou ovladače a sdělovače, pro vážení nezbytné součásti. Jelikož je obsluha váhy často nucena k manipulaci s nespolupracujícími dětmi, musí být oba tyto prvky na dobře viditelném a dobře dosažitelném místě. Umístění pro sdělovač i ovladač je tedy zvoleno nad úrovní plochy pro uložení dítěte. Plocha, na které jsou tyto prvky umístěny je skosená pod úhlem přibližně čtyřiceti stupňů, což umožňuje snadnější percepci dat ze sdělovače a zároveň lepší orientaci v ovládacích prvcích.



Obr. 6-7 Displej s ovládacími prvky

Tlačítka jsou tvořena světelně označeným textem. Tlačítko pro zapínání a vypínání je naopak vyznačeno symbolem a svítí i v nefunkčním stavu. Po zapnutí se aktivují ovladače i displej, které jsou do této doby neviditelné.

Funkce, které tlačítka zastupují jsou jednoduché a při vážení dětí v dnešní době takřka nepostradatelné. Na váze můžeme najít tlačítka: TARE, PEAK, SHOW, PRINT a UNIT. Vzhledem ke snaze udržet návrh co možná nejčistší a pro používání nejjednodušší, byla odstraněna nutnost složitějšího nastavování a kalibrování. Lze si vystačit pouze s těmito jednoduchými dotykovými tlačítky.

Funkci TARE je jedna z nejrozšířenějších a nejužitečnějších funkcí při vážení obecně. Jde o možnost vynulovat váhu s jakoukoliv zátěží navíc. Je tedy možno miminko vážit s přidanou hodnotou v podobě pleny či dečky. Funkce PEAK již není tak známa nebo rozšířená jako funkce TARE, ale je neméně užitečná. Jedná se o funkci, která při vážení neklidných jedinců dokáže průměrovat rychle se proměňující data a na konci procesu ošetřovateli poskytnout přibližnou a poměrně přesnou naváženou hodnotu. Funkce SHOW dokáže vyvolat poslední naváženou hodnotu a za pomoci příkazu PRINT ji poslat do počítače či tiskárny. Funkce UNIT je pak mířená hlavně na zahraniční trh, jelikož je díky ní možno měnit jednotky, ve kterých se zobrazují hodnoty.

7 BAREVNÉ A GRAFICKÉ ŘEŠENÍ

Barvy i grafika byly voleny s ohledem na prostředí, kam bude kojenecká váha umístěna. Cílem bylo vytvořit na pohled příjemný objekt, který bude ozdobou pediatrické ordinace a všechny dětské pacienty potěší pohled na něj. Neměl by však na sebe strhávat přehnanou pozornost agresivními barvami či motivy. Zároveň by měl budít dojem čistého lékařského náčiní. Produkt by měl tedy kombinovat profesionalitu s hravou přívětivostí. Proto byly voleny příjemné, pastelové barevné odstíny v kombinaci s bílou barvou a jemná, čistá grafika, která ladí s měkkými křivkami a plochami návrhu.

7.1 Barevné řešení

Jako základní barva největšího prvku váhy – vážní plochy – byla zvolena bílá. Tato barva navozuje dojem čistoty a zároveň celý objekt prosvětluje. Hlavní barevné řešení pak aplikuje na plochu těla váhy pastelovou zeleň. Vzhledem k tomu, že je tato zeleň často využívána v nemocničních zařízeních, předpokládá se, že právě toto barevné řešení by bylo nejčastěji vyžadovanou alternativou. Celou barevnou kompozici uzavírají šedě zbarvené stavitelné nožky. Tato barva byla zvolena, aby nožky zbytečně neodváděly pozornost od hlavních barevných prvků a produkt opticky nadnášely.



Obr. 7-1 Barevné varianty

Další barevné řady pak aplikují na tělo váhy sluneční žlut' a nebeskou modř. Všechny barvy byly zvoleny pro svou hřejivou jásavost a uklidňující účinek. Vážní plocha i stavitelné nožky pak zůstávají ve všech barevných variantách stejně zbarvené. Každá ordinace má tedy na výběr ze tří barevných variant jednoho produktu. Záleží pak individuálně, která barevná kombinace bude nejlépe doplňovat vybavení daných prostor.

Použité barvy byly podle vzorníku RAL: 170 70 30, 240 70 30, 085 70 60, 000 30 00.



Obr. 7-2 Použité barevné odstíny

7.2 Grafické řešení

7.2.1 Grafické řešení ovládání a obrazovky

Grafické řešení ovládání a obrazovky je řešeno co možná nejjednodušším a nejpřehlednějším způsobem. Současně spolu obě řešení úzce souvisí.



Obr. 7-3 Grafické řešení ovládání a obrazovky – plošné zobrazení

Dotyková tlačítka jsou označena pouze za pomoci svítícího textu. Bylo tedy možné se vyhnout výraznému narušování průběhu křivek vážní plochy. Tlačítka jsou umístěna v oblasti napravo od displeje, kde jsou lépe přístupná obsluze váhy. Na levé straně od displeje se nachází symbol označující tlačítko vypnout/zapnout a indikátor stavu baterie.

Segmentový displej mezi ovládacími prvky následuje tlačítka ve své jednoduchosti. Prosvětlené plochy znázorňují číslice, označení jednotek a aktivní funkce (TARE, PEAK). Displej má stejnou výšku jako ovládací panel napravo i vlevo, tvoří tak dohromady celistvý tvar. Výška číslic udávající i výšku ovládacího prvku činí 25 mm.

Označení funkcí využívá stejného fontu (Typo Round), jako ovládací panel, což je dalším prvkem spojitosti mezi řešením displeje a ovládání. Písmo číslic a jednotek je přizpůsobeno charakteru segmentového displeje, avšak rovina určující polohu prostředního horizontálního segmentu je netradičně posunuta směrem k horní hraně a vytváří tak nenásilný a hravý detail, který oživí tolik známé písmo segmentových displejů.

7.3 Logotyp



Obr. 7-4 Logo

Název produktu „teneo“ vychází z latiny a v překladu znamená „držím“. Obsahuje v sobě jasný odkaz na ideu pečující náruče, která dala vzniknout celému návrhu a promlouvá přímo k miminku slovy milující matky s jasným vzkazem: „Držím tě, jsi v bezpečí.“ Jazyk, ve kterém je logotyp proveden také nebyl zvolen náhodně, či jen pro svou libozvučnost. Latina je odedávna jazykem učenců a v dnešní době je hojně spojována s lékařskou komunitou, byla tedy logickou volbou pro název lékařského náčiní.

Font logotypu je stejný, jako u ovládacích a sdělovacích prvků. Podporuje tak souvislosti. Jedná se o font Typo Round, který byl zvolen pro svůj měkký, hravý a minimalistický charakter. Font je doplněn o křivku, schematické znázornění horní hrany vážní plochy, což nám připomíná hlavní nosnou ideu celého projektu a zároveň přináší dynamiku a hravost do návrhu logotypu.



Obr. 7-5 Barevné varianty logotypu

Logotyp je na produktu vyveden vždy v barvě těla váhy. Umístění je voleno ve spodní části vážní plochy, nad stoupajícím zakřivením hrany. Je lehce natočeno ve směru tečny křivky spodní hrany, díky čemuž nenarušuje harmonii vln tvořící vážní plochu.

Při užití v tiskovinách může být logotyp proveden v barvách barevných variant těla váhy, jak v pozitivu (jak je tomu na produktu), tak i v negativu.



Obr. 7-6 Negativ logotypu

8 DISKUZE

8.1 Psychologická funkce

Celá váha je tvořena oblými liniemi a měkkými, organickými křivkami, které by měly na uživatele i na dětské pacienty působit přívětivě, hravě, čistě a přátelsky. Zároveň model nepůsobí infantilně či křiklavě a díky kombinaci bílé a světlých barev si zachovává určitou důstojnost, čistotu a eleganci, která by měla být vlastní veškerému nemocničnímu zařízení. Pastelové tóny uklidňují mysl a mají tak pozitivní vliv nejen na děti, ale i na dospělé. Ovladače i sdělovače jsou jednoduché, podporují dojem čistoty. Současně jednoduchost a prostota ovládání dovoluje zdravotnickému personálu lépe si porozumět s přístrojem. Důvěra k zařízení, kterému mají dítě svěřit je velice důležitá a v zacházení s kojencem není místo pro nejistotu.

8.2 Ekonomická funkce

Na trhu nalezneme kojenecké váhy pohybující se od 3 000 do 20 000 Kč. Cena je ovlivňována mnoha faktory. Od ceny a kvality tenzometru a baterie, přes kvalitu materiálů, zpracování, počet vyrobených kusů, až po propracovanost designu, který zahrnuje ergonomii či bezpečnostní prvky. Vzhledem k tomu, že již od začátku byl návrh mířen na nemocnice a zdravotnická střediska, byl důraz kladen zejména na kvalitu zpracování a odolnost. Cena váhy Teneo by měla spadat spíše do kategorie vyšších částek. Odhadovaná cena se pohybuje mezi 13 000 a 18 000 Kč.

8.3 Sociální funkce

Cílovou skupinou produktu jsou zdravotnická střediska a zařízení, nemocnice, porodnice a větší pediatrické ordinace. Váha je určena pro profesionální využití, pro každodenní užívání. Díky své robustní a kvalitní konstrukci vydrží dlouhodobé zatěžování. A vzhledem k důrazu, který je u váhy kladen na bezpečnost, bude pro zdravotnický personál oporou při časté a mnohdy nelehké manipulaci s kojenci. Produkt působí mile, solidně a reprezentativně, což povzbudí ustarané maminky a uklidní vystrašené děti.

9 ZÁVĚR

Tvorbě návrhu předcházela rozsáhlá rešerše. Analýza trhu, seznámení se s prostředím, pro které je návrh zamýšlen, rozhovory se zdravotníky i technology a distributory vah výrazně usnadnily proces návrhu a rozhodování. Porozumění technologii i potřebám obsluhy přineslo jasné cíle a podmínky práce. Definovalo rozměry, zákonitosti, kterými bylo třeba se řídit a zároveň poukázalo na chyby přístrojů a na potřeby, které produkty současného trhu ve většině případů nenaplnují. Kromě splnění nároků poptávajících bylo další metou přidat produktu něco, co by jej pozvedlo nad chladné přístroje, které nalézáme v dnešních ordinacích. Přiblížit jej dětem i dospělým lidem, kteří by s ním přicházeli do styku a nabídnout jim příběh, ideový přesah. Abychom jasněji mohli posoudit souvislosti mezi počítačnými úmysly a finálním řešením, měli bychom si připomenout cíle, které předcházely všem pokusům o tvarová řešení.

Na začátku práce jsme si jasně definovali cíl práce: navrhnout stolní kojeneckou váhu pro nemocnice a pediatrické ordinace, jejíž design bude klást důraz na ergonomii a bezpečnost dítěte. Navržený produkt by měl esteticky ladit s tematikou dětského lékařství, měl by dovolovat bezpečnou manipulaci s kojencem a být přívětivý k jeho anatomii. Dále by měl být návrh ohleduplný k obsluze přístroje. Měl by uživateli dovolit jasnou orientaci v ovládání, kontrolu nad situací při procesu vážení a v neposlední řadě i pohodlné a bezpečné přenášení a snadnou manipulaci s produktem.

Tvar vážní plochy je ve srovnání s dnešními produkty dost netradiční. Organické křivky v podobě vln s překvapivě proměnlivým průběhem působí zajímavě, hravě a elegantně. Nepůsobí jako statická, neměnná masa hmoty. Dalším prvkem odkazujícím na dětskou hravost jsou i pastelově zbarvená těla vah. Hrany vážní plochy tvoří dostatečně vysoké zábrany a snižují tak pravděpodobnost pádu a úrazu dítěte. Snížená místa jsou stále dostatečně vysoká, aby vyhovovala bezpečnostním požadavkům a zároveň dovolují obsluhu váhy přímý kontakt s dítětem.

Díky průběhu křivky horní hrany vážní plochy je optimální i manipulace s kojencem. Vysoká místa pomáhají udržet dítě v bezpečí, zatímco nižší průběhy usnadňují kontakt s kojencem. Zasluhou snížení je také snadnější dítě do váhy vložit, či jej z váhy vyjmout. Všechny plochy i hrany jsou zaoblené, takže dítěti nehrozí bezprostřední nebezpečí úrazu. Váha má dostatečné rozměry, aby se do ní kojenec pohodlně vešel, a její tvarování je vhodné i pro sedící dítě.

Při návrhu bylo myšleno i na anatomii a ergonomii obsluhy váhy. Přenášení dost usnadňují vyhloubení, která jsou umístěna zespodu těla váhy po obou stranách. Madla mají rozměry odpovídající ergonomickým požadavkům na pohodlné uchopování. Dalším prvkem, který vychází zdravotníkům vstříc, je umístění displeje nad úroveň dítěte. Obsluha váhy má tedy šanci mít dítě stále pod kontrolou, zatímco odečítá naměřená data. Ta lze zpětně i vyvolat díky jedné z šesti funkcí, které váha nabízí. Funkce výrazně pomáhají při procesu vážení. Nebylo jich vybráno přílišné množství, díky čemuž je orientace při ovládní váhy jednoduchá a je proto jednoduché se s přístrojem sžít. Díky snadnému ovládní a bezpečnostním prvkům je pro zdravotníky snadnější nalézt k přístroji dostatečnou důvěru, která výrazně zjednodušuje celý proces vážení kojence.

10 SEZNAM POUŽITÝCH ZDROJŮ

1. Váhy a vážení. *Muzeum - Váhy* [online]. Praha: People For Net [cit. 2020-02-17]. Dostupné z: <http://muzeumvahy.nafotil.cz/vahyavazeni/>
2. Evoluce vah. *Mikrováhy* [online]. Hodonín: JADO Trade, 2017, 15. 7. 2017 [cit. 2020-02-18]. Dostupné z: <https://www.mikrovahy.cz/blog/8/evoluce-vah>
3. Váhy a závaží. *Vlastivědné muzeum a galerie v České Lípě* [online]. Praha: Ace IT, 2008 [cit. 2020-02-18]. Dostupné z: https://www.muzeumcl.cz/vahy_a_zavazi.html
4. VARELA, Miguel. 5.000 años de reciclaje: Egipto y Grecia. *Hablando en vidrio* [online]. Madrid: Ecovidrio, 11. 11. 2019 [cit. 2020-02-18]. Dostupné z: 5.000 años de reciclaje: Egipto y Grecia
5. SECA 376 KOJENECKÁ VÁHA 7,5/20 KG-M. *Ohaus metroservis* [online]. Hostouň: METROSERVIS [cit. 2020-02-18]. Dostupné z: <https://www.ohausvahy.cz/lekarske-vahy/seca-376-kojenecka-vaha-7-5-20-kg-m/>
6. Kojenecká váha SECA 336. *GAPA* [online]. Hradec Králové: CS Technologies s.r.o. [cit. 2020-02-18]. Dostupné z: <http://www.gapa-vahy.cz/produkty-kojenecka-vaha-seca-336-detail-10294>
7. Soehnle Váha kojenecká digitální 7725. *Malvík* [online]. Jinočany: Malvel [cit. 2020-02-18]. Dostupné z: <https://www.malvik.cz/Vse-na-doma/Kojenecke-vahy/Soehnle-Vaha-kojenecka-digitalni-7725>
8. Zdravotnické váhy kojenecké. *VÁHY Švec* [online]. Tábor: vichta advertising, 2018 [cit. 2020-02-18]. Dostupné z: <https://www.vahy-svec.cz/zdravotnicke-vahy-kojenecke/>
9. SOEHNLE 8320 skládací dětská váha. *DEKOMED* [online]. Zlín: G-Think media [cit. 2020-02-18]. Dostupné z: <https://obchod.dekomed.cz/shop/lekarske-kojenecke-vahy/soehnle-8320-skladaci-detska-vaha/>
10. Soehnle 8320 Baby scale "Easy." *V-medtech* [online]. Tuttlingen: V-MEDTECH [cit. 2020-02-18]. Dostupné z: <https://v-medtech.com/baby-scales/3446-soehnle-8320-baby-scale-easy.html>
11. TSCALE FOX-I-BABY-M800, 15kg + DÁREK, Certifikovaná kojenecká váha s metrem. *Electro garden* [online]. České Budějovice: INIZIO Internet Media, 2020 [cit. 2020-02-18]. Dostupné z: https://www.elektro-garden.cz/produkt/tscale-fox-i-baby-m800-15kg.html?gclid=Cj0KCQiAs67yBRC7ARIsAF49CdXaFhadWmvU-990vYi7cKSkQr5uEm2uA4i2AExv8W6yF9AKhDI2qHgaAjatEALw_wcB
12. Dětská váha Scaly Up. *Jeniček - vše pro dítě* [online]. Praha: Shoptet [cit. 2020-02-18]. Dostupné z: <https://www.jenicek-vseprodite.cz/potreby-ke-koupani/detska-vaha-scaly-up/>

13. Laica PS3001 Kojenecká váha, Max. 20 kg. *Pro zdraví* [online]. Chrudim: Vivantis [cit. 2020-02-18]. Dostupné z: https://www.prozdravi.cz/laica-ps3001-kojenecka-vaha-max-20-kg.html?gclid=Cj0KCQiAs67yBRC7ARIsAF49CdV2CMAvN-kzDbIf7gsrifEk_Yin29V5DCE1AhadYSGZKGBSYCFHxy4aAgc5EALw_wcB
14. Kojenecká váha Beurer BY 80. *Dětský Růžek* [online]. Praha: Web Revolution [cit. 2020-02-18]. Dostupné z: <https://www.detskyruzek.cz/kojenecka-vaha-beurer-jby-80>
15. Joycare Váha dětská JC219G. *MALL.cz* [online]. Praha: Internet Mall [cit. 2020-02-18]. Dostupné z: <https://www.mall.cz/vahy-kojenecke/joycare-jc-219g-detska-dig-osobni-vaha-joycare>
16. *Školská fyzika: praktický časopis pro výrobu fyziky*. 2013, **10**(2). ISSN ISSN 1211-1511.
17. Tíha a tíhová síla. *OnlineSchool* [online]. [cit. 2020-02-19]. Dostupné z: <https://onlineschool.cz/fyzika/tiha-a-tihova-sila/>
18. TULKA, Jiří. Váhy a vážení. Pardubice: Univerzita Pardubice, 1996. ISBN 80-7194-047-X.
19. TYBOR, Josef. Pákové váhy: váhařská technologie pro 2. ročník OU a UŠ : učební text pro odborná učiliště a učňovské školy. Praha: Státní nakladatelství technické literatury, 1977. Kurs technických znalostí. Příruční učební texty. Dostupné také z: <http://www.digitalniknihovna.cz/mzk/uuid/uuid:b38f4dd0-943c-11e5-ac67-005056827e51>
20. TYBOR, Josef. Váhy automatické a speciální: váhařská technologie pro 3. ročník OU a UŠ. Praha: Státní nakladatelství technické literatury, 1973. Kurs technických znalostí. Příruční učební texty. Dostupné také z: <http://www.digitalniknihovna.cz/mzk/uuid/uuid:2a4a11e0-277e-11e8-baf9-005056827e52>
21. Rovnováha na páce. In: *YouTube* [online]. [cit. 2020-02-19]. Dostupné z: https://www.youtube.com/watch?v=UBDC_bmzz2k
22. MALINOVÁ, Hana. Hydrostatické váhy. *Souhrnný sborník Veletrhu nápadů učitelů fyziky* [online]. [cit. 2020-02-19]. Dostupné z: <http://vnuf.cz/sbornik/prispevky/14-18-Malinova.html>
23. BRAIN, Marshall. Inside a Bathroom Scale. *How stuff works* [online]. [cit. 2020-02-19]. Dostupné z: <https://home.howstuffworks.com/inside-scale.htm>
24. Vážíme. *Wayback Machine* [online]. [cit. 2020-02-19]. Dostupné z: <https://web.archive.org/web/20060702174358/http://www.quido.cz/mereni/vaha.htm>
25. ZNAMENÁČEK, Jakub. *Mechanické váhy s pokročilými funkcemi*. Praha, 2018. Bakalářská práce. České vysoké učení technické v Praze. Vedoucí práce Ing. Jan Zavřel, Ph.D.

26. Tenzometrické snímače díl II. *GAPA* [online]. Hradec Králové: CS Technologies [cit. 2020-02-19]. Dostupné z: <http://www.gapa-servis.cz/magazin-tenzometricke-snimace-dil-ii-detail-296>
27. VOJÁČEK, Antonín. Odporové tenzometry - princip, provedení, použití, historie. Automatizace [online]. 19. 3. 2017 [cit. 2020-02-19]. Dostupné z: <https://automatizace.hw.cz/foliove-odporove-tenzometry-princip-provedeni-pouziti-historie.html>
28. Funkce vah. Lékařské váhy a metry [online]. [cit. 2020-02-19]. Dostupné z: <http://www.lekarske-vahy.cz/funkce-vah.htm>
29. Letter Balance. TURBOSQUID [online]. [cit. 2020-02-24]. Dostupné z: <https://www.turbosquid.com/3d-models/3d-model-letter-balance/634979>
30. Jak (se) lidé vážili - Výstava ze sbírky vah Ing. Jana Mynáře. Technické muzeum v Brně [online]. [cit. 2020-02-24]. Dostupné z: <http://www.technicalmuseum.cz/akce/jak-se-lide-vazili/>
31. KUCHYŇSKÉ VÁHY- TONAVA. ARON ANTIK [online]. 1K Design s.r.o, 2018 [cit. 2020-02-24]. Dostupné z: <https://www.aron-antik.cz/eshop/10502/kuchynske-vahy--tonava.html>
32. Pružinová váha 22kg. SPORTS [online]. [cit. 2020-02-24]. Dostupné z: <https://www.sports.sk/obchod/pruzinova-vaha-22kg/p-603.xhtml>
33. Stolní voděodolná váha T-SCALE S29B-06. Hepnar: Váhy a vážící systémy [online]. [cit. 2020-02-24]. Dostupné z: <https://www.hepnar.cz/stolni-vodeodolna-vaha-t-scale-s29b-06-p682>
34. Vyhláška Ministerstva průmyslu a obchodu, kterou se stanoví měřidla k povinnému ověřování a měřidla podléhající schválení typu. In: . ročník 2002, MPO 345/2002 Sb. Dostupné také z: <https://www.cmi.cz/stanovena-meridla>
35. Stanovená měřidla. Český metrologický institut [online]. [cit. 2020-02-24]. Dostupné z: <https://www.cmi.cz/stanovena-meridla>
36. Doba platnosti ověření. Český metrologický institut [online]. [cit. 2020-02-24]. Dostupné z: <https://www.cmi.cz/platnost-overeni>
37. Seznam náhrad normy: (177010) ČSN EN 45501 [kat: 97951]. TECHNOR [online]. Hradec Králové: eStudio.cz [cit. 2020-02-24]. Dostupné z: <http://www.technicke-normy-csn.cz/technicke-normy/97951-nahrady-177010-csn-en-45501.html>
38. Introduction to Polymer Processing. In: YouTube [online]. [cit. 2020-02-24]. Dostupné z: <https://www.youtube.com/watch?v=syCotLwgbZ0>
39. Příslušenství a komponenty vah / Středové snímače-Single point. LESAK: pokladní zařízení, vážící systémy [online]. <https://www.web-rychle.eu/> [cit. 2020-02-24]. Dostupné z: <https://www.profi vahy.cz/profi-vahy/eshop/3-1-Prislusenstvi-a-komponenty-vah/56-3-Stredove-snimace-Single-point>

11 SEZNAM POUŽITÝCH ZKRATEK, SYMBOLŮ A VELIČIN

F_1, F_2	síly působící na rameno
L_1, L_2	délky ramen
<i>LCD</i>	Liquid Crystal Display
<i>ABS</i>	Akrylonitrilbutadienstyren
<i>m</i>	metr
<i>g</i>	gram
<i>kg</i>	kilogram
<i>Ah</i>	ampérhodina
<i>V</i>	volt

12 SEZNAM OBRÁZKŮ A GRAFŮ

Obr. 2-1	Vázení duší, egyptská mytologie [4]	14
Obr. 2-2	Ukázka historického přezmenu [16].....	15
Obr. 2-3	Seca 376 [5].....	16
Obr. 2-4	Seca 336 (+ doplňkový metr SECA 232) [6].....	17
Obr. 2-5	SOEHNLE Professional 7725 s výškoměrem [8]	18
Obr. 2-6	SOEHNLE 8320 skládací dětská váha rozložená [10].....	19
Obr. 2-7	SOEHNLE 8320 skládací dětská váha [10]	19
Obr. 2-8	TSCALE FOX-I-BABY [11].....	20
Obr. 2-9	Dětská váha Scaly Up [12]	21
Obr. 2-10	Laica PS3001 [13]	22
Obr. 2-11	Beurer BY 80 [14]	22
Obr. 2-12	Joycare JC219G [15].....	23
Obr. 2-13	Příklad kyvadlové váhy [29]	25
Obr. 2-14	Rovnoběžníková váha [30]	26
Obr. 2-15	Sklonná váha Tonava [31]	26
Obr. 2-16	Pružinová váha [32]	27
Obr. 2-17	Stolní voděodolná váha T-SCALE S29B-06 [33]	28
Obr. 2-18	Popis vnějších součástí kojenecké váhy.....	28
Obr. 2-19	Popis vnitřních částí kojenecké váhy.....	29
Obr. 2-20	Schéma foliového tenzometru	30
Obr. 4-1	Varianta I - čelní pohled.....	36
Obr. 4-2	Varianta III - boční pohled.....	39
Obr. 5-1	Kojenecká váha – finální tvarové řešení.....	40
Obr. 5-2	Tělo váhy	41
Obr. 5-3	Spodní plocha těla váhy	41
Obr. 5-4	Detail drážek pro manipulaci a upevnění.....	42
Obr. 5-5	Vstup pro zapojení do sítě	43
Obr. 5-6	Ukázka umístění displeje na vážní ploše	44

Obr. 5-7	Horní pohled.....	44
Obr. 6-1	Schéma vnitřních součástí	46
Obr. 6-2	Displej a ovládání.....	47
Obr. 6-3	Rozměrové řešení (M 1:10)	49
Obr. 6-4	Umístění produktu v interiéru ordinace	50
Obr. 6-5	Vážení sedícího dítěte	52
Obr. 6-6	Vážení kojence vleže	52
Obr. 6-7	Displej s ovládacími prvky	53
Obr. 7-1	Barevné varianty	55
Obr. 7-2	Použité barevné odstíny	56
Obr. 7-3	Grafické řešení ovládání a obrazovky – plošné zobrazení	56
Obr. 7-4	Logo	57
Obr. 7-5	Barevné varianty logotypu.....	58
Obr. 7-6	Negativ logotypu.....	58

13 SEZNAM PŘÍLOH

Zmenšený poster (A4)

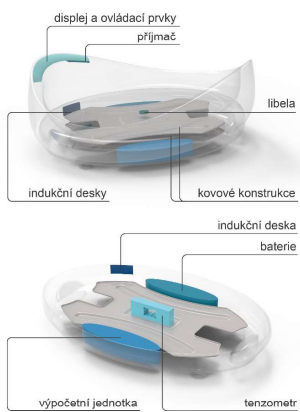
ZMENŠENÝ POSTER

teneo
kojenecká váha



Cílem práce bylo navrhnout stolní kojeneckou váhu pro nemocnici a pediatrické ordinace, jejíž design bude klást důraz na ergonomii a bezpečnost dítěte. Dále by měl esteticky ladit s tematikou dětského lékařství, měl by dovolovat bezpečnou manipulaci s kojencem a být přívětivý k jeho anatomii.

Schéma vnitřního uspořádání

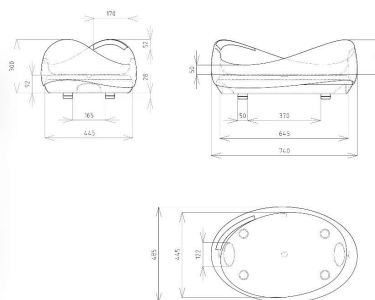


Ergonomie



Rozměrové řešení

M 1:10



DESIGN KOJENECKÉ VÁHY / BAKALÁŘSKÁ PRÁCE / Autor: Eliška Trněná / Vedoucí práce: Ing. Dana Rubinová, Ph.D. / VUT v Brně / FSI / UK / OPD / 2019/20

