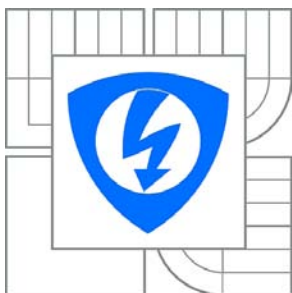




VYSOKÉ UČENÍ TECHNICKÉ V BRNĚ

BRNO UNIVERSITY OF TECHNOLOGY



FAKULTA ELEKTROTECHNIKY A KOMUNIKAČNÍCH
TECHNologiÍ

ÚSTAV TELEKOMUNIKACÍ

FACULTY OF ELECTRICAL ENGINEERING AND COMMUNICATION
DEPARTMENT OF TELECOMMUNICATIONS

STABILIZOVANÁ 2D PLOŠINA PRO DIGITÁLNÍ OBRAZOVÝ SNÍMACÍ SYSTÉM

TWO-AXIS STABILIZED AERIAL PHOTOGRAPHY PLATFORM

DIPLOMOVÁ PRÁCE

MASTER'S THESIS

AUTOR PRÁCE

AUTHOR

Bc. LUKÁŠ VÁCHA

VEDOUCÍ PRÁCE

SUPERVISOR

Ing. IVO STRAŠIL

BRNO 2012



VYSOKÉ UČENÍ
TECHNICKÉ V BRNĚ

Fakulta elektrotechniky
a komunikačních technologií

Ústav telekomunikací

Diplomová práce

magisterský navazující studijní obor
Telekomunikační a informační technika

Student: Bc. Lukáš Vácha

ID: 109739

Ročník: 2

Akademický rok: 2011/2012

NÁZEV TÉMATU:

Stabilizace 2D plošina pro digitální obrazový snímací systém

POKYNY PRO VYPRACOVÁNÍ:

Cílem práce je teoreticky navrhnout a zkonstruovat elektronickou část pro dvouosý stabilizační systém s digitální servosystémovou pro letecké snímání. Nutné je alespoň realizovat odpovídající autonomní řídicí mikroprocesorový systém pro zpracování informací se snímačem a pro řízení krokových motorů. Práce bude vytvořena ve spolupráci s firmou Ramet C.H.M. a.s.

DOPORUČENÁ LITERATURA:

- [1] BURKHARD, M. C pro mikrokontroléry. Praha : BEN, 2003. 280s. ISBN 80-7300-077-6.
- [2] FRADEN, J. Handbook of modern sensors : physics, designs, and applications. Fourth Edition. New York : Springer, 2010. 663 s. ISBN 978-1-4419-6465-6.

Termín zadání: 6.2.2012

Termín odevzdání: 24.5.2012

Vedoucí práce: Ing. Ivo Stražil

Konzultanti diplomové práce: Ing. Josef Filip

prof. Ing. Kamil Vrba, CSc.

Předseda oborové rady

UPOZORNĚNÍ:

Autor diplomové práce nesmí při vytváření diplomové práce porušit autorská práva třetích osob, zejména nesmí zasahovat nedovoleným způsobem do cizích autorských práv osobnostních a musí si být plně vědom následků porušení ustanovení § 11 a následujících autorského zákona č. 121/2000 Sb., včetně možných trestněprávních důsledků vyplývajících z ustanovení druhé části druhé, hlavy VI. díl 4 Trestního zákoníku č. 40/2009 Sb.

ANOTACE V ČESKÉM JAZYCE

Tato diplomová práce se zabývá návrhem a částečnou realizací řídicí desky, periferních senzorů pro snímání polohy a programem mikroprocesoru. Celý systém řeší stabilizační plošinu pro stabilizaci optických snímacích prvků, které jsou umístěné na malém letadle. Práce je rozdělena do šesti částí. V první části práce jsou shrnuty požadované parametry a vlastnosti navrhovaného systému spolu s vymezením nutných teoretických základů. Ve druhé části práce je proveden rozbor senzorů, které jsou určeny pro snímání potřebných veličin, jmenovitě pak magnetometru, akcelerometru, gyroskopu, přičemž je u každého snímače rozebrána problematika vlivu parazitních jevů. Na závěr druhé části je proveden výběr konkrétních senzorů, a to výběrem senzorického modulu. Třetí část se zabývá koncepcí mechanismu. Čtvrtá část se věnuje návrhu a konstrukci řídicí desky, především pak popisu jednotlivých funkčních bloků obvodu. Toto je pak následováno pátou částí, která popisuje programové vybavení řídicí desky a také nastavení senzorického modulu. V poslední části práce jsou uvedeny výsledky testování.

Klíčová slova: Stabilizační plošina, Magnetometr, Akcelerometr, Gyroskop, VectorNav, VN100, PIC18F8722

ABSTRACT

This diploma thesis deals with design and realization of control board with controlling program for stabilization platform application. Thesis is splitted in to six parts. In first part of thesis are summarized required parameters and properties of proposed system together with explanation of necessary theoretical basics. In second part of thesis is made analysis of sensors which are designated for sensing necessary magnitudes. Namely then magnetometer, accelerometer, gyroscope. For every sensor is there made analysis of influence caused by parasitic effects. In conclusion of second part is made choice of concrete sensors by choosing sensory module. Third part deals with conception of mechanical solution. Fourth part of thesis deals with design and construction of control board and also with description of circuit functional blocks. This is followed with fifth part which describing program equipment of board with setting up sensory module. In last part of thesis are described conclusions of testing.

Keywords: Stabilization platform, Magnetometer, Accelerometer, Gyroscope, VectorNav, VN100, PIC18F8722

BIBLIOGRAFICKÁ CITACE PRÁCE

VÁCHA, L. *Stabilizační 2D plošina pro digitální obrazový snímací systém*. Brno: Vysoké učení technické v Brně, Fakulta elektrotechniky a komunikačních technologií, 2012. 63 s. Vedoucí diplomové práce Ing. Ivo Stražil.

PROHLÁŠENÍ

Prohlašuji, že svou diplomovou práci na téma *Stabilizační 2D plošina pro digitální obrazový snímací systém* jsem vypracoval samostatně pod vedením vedoucího práce Ing. Ivo Strašila a s použitím odborné literatury a dalších informačních zdrojů, které jsou všechny citovány v práci a uvedeny v seznamu literatury na konci práce.

Jako autor uvedené diplomové práce dále prohlašuji, že v souvislosti s vytvořením této diplomové práce jsem neporušil autorská práva třetích osob, zejména jsem nezasáhl nedovoleným způsobem do cizích autorských práv osobnostních a jsem si plně vědom následků porušení ustanovení § 11 a následujících autorského zákona č. 121/2000 Sb., včetně možných trestněprávních důsledků vyplývajících z ustanovení § 152 trestního zákona č. 140/1961 Sb.

V Brně dne

.....

(podpis autora)

PODĚKOVÁNÍ

Zde bych rád poděkoval svému vedoucímu diplomové práce panu Ing. Ivu Strašilovi za jeho ochotu, cenné rady a odbornou pomoc při tvorbě bakalářské práce.

V Brně dne

.....

(podpis autora)

Výzkum popsáný v této diplomové práci byl realizován v laboratořích podpořených z projektu SIX; registrační číslo CZ.1.05/2.1.00/03.0072, operační program Výzkum a vývoj pro inovace.

OBSAH

Seznam obrázků	ix
Seznam tabulek	xi
1 Úvod	1
2 Rozbor zadání	2
2.1 Odvození vzorkovací frekvence snímání	3
2.2 Komunikační protokol.....	3
2.3 Konstrukční požadavky	5
3 Definování souřadné soustavy	6
3.1 Eulerovy úhly	6
3.2 Souřadnicová soustava Země	6
4 Výběr sensorového podsystemu	7
4.1 Magnetometr.....	7
4.1.1 Princip měření	9
4.1.2 Kompenzace Offsetu	10
4.1.3 Kompenzace interferenčních polí.....	10
4.1.4 Kompenzace náklonu	11
4.1.5 Kalibrace pravého severu	11
4.2 Akcelerometr	12
4.2.1 Princip měření	12
4.2.2 Bias a jeho teplotní koeficient	13
4.2.3 Výstupní šum.....	13
4.2.4 Vliv lineárního zrychlení.....	13
4.3 Gyroskop	14
4.3.1 Princip měření	14
4.3.2 Integrovaná chyba	15
4.3.3 Konstantní Bias	15
4.3.4 Bílý šum – náhodný úhlový posun	15

4.3.5	Allan Variance	16
4.4	Sloučení inerciálních dat	18
4.4.1	Formát reprezentace polohy	18
4.4.2	Filtrace dat ze senzorů	19
4.5	IMU – inerciální měřicí jednotka	20
4.6	AHRS	21
4.7	VN-100	21
5	Koncepce mechanismu plošiny	24
6	Krokový motor	26
7	Obvodové řešení	27
7.1	Popis napájení, filtrace a signalizace	27
7.2	Mikroprocesor	29
7.2.1	Externí watchdog	30
7.2.2	Komunikace	30
7.3	Řízení motorů	32
7.3.1	Řadič motoru	32
7.3.2	H-můstek	32
8	Návrh programového řešení	34
8.1	Nastavení AHRS VN-100	34
8.1.1	Dynamická kalibrace	36
8.1.2	Adaptivní filtrování	36
8.1.3	Adaptivní nastavení	36
8.1.4	Odhad polohy	37
8.1.5	Nastavení parametrů komunikace a použité příkazy	37
8.2	Koncepce řízení	39
8.3	Struktura programu mikrokontroléru	40
8.4	Inicializace mikrokontroléru	41
8.5	PID regulátor	42
8.6	Řízení krokového motoru	43

8.6.1	Implementace řídicího algoritmu motoru	44
8.6.2	Výpočet parametrů rampy	45
8.6.3	Obsluha přerušení komparátoru.....	47
9	Testování	50
10	Závěr	51
	Literatura	52
	Seznam symbolů, veličin a zkratk	54
	Seznam příloh	55

SEZNAM OBRÁZKŮ

Obr. 2.1: Blokové schéma řídicího obvodu plošiny.....	2
Obr. 3.1: Osy pohybu letounu.....	6
Obr. 4.1: Vektor magnetického pole Země [1].	8
Obr. 4.2: Magnetorezistivní efekt v permalloyi, počestěno do cz [1].	9
Obr. 4.3: Zjednodušené schéma magnetometru, počestěno do cz [1].	9
Obr. 4.4: Struktura jednoosého MEMS senzoru zrychlení [3].	12
Obr. 4.5: Principiální uspořádání snímače MEMS gyroskopu, počestěno do cz [6].	14
Obr. 4.6: Příklad funkce jednoosého MEMS gyroskopu, počestěno do cz [6].	15
Obr. 4.7: Vzorový graf AD jako funkce času, počestěno do cz [7].	17
Obr. 4.8: Blokové schéma ADIS 16360/16365 [4].	20
Obr. 4.9: Modul VN-100 s krytem [14].	21
Obr. 4.10: Blokové schéma VN-100 [12].	22
Obr. 4.11: Rozmístění pinů VN-100 Rugged [14].	23
Obr. 5.1: Příklad kuličkového šroubu [15].	24
Obr. 5.2: Mechanismus plošiny – pohled shora [18].	25
Obr. 5.3: Mechanismus plošiny – pohled na řízení osy X a Y [18].	25
Obr. 6.1: Příklad závislosti kroutícího momentu krokového motoru na rychlosti otáčení [18].	26
Obr. 7.1: Blokové schéma řídicího obvodu.	27
Obr. 7.2: Zapojení obvodu MAX823 a LED (výřez ze schématu zapojení, viz příloha C).	30
Obr. 7.3: Zapojení obvodů MAX399 a MAX232 (výřez ze schématu zapojení, viz příloha C).	31
Obr. 7.4: Zapojení obvodů L297 a L298 (výřez ze schématu zapojení, viz příloha C).	33
Obr. 8.1: Komponenty VPE [12].	34
Obr. 8.2: Aplikace Sensor Explorer.	35
Obr. 8.3: Průchod signálu aplikací.	39
Obr. 8.4: Vývojový diagram hlavní smyčky.	41
Obr. 8.5: Vztah mezi akcelerací, rychlostí a pozicí, počestěno do cz [23].	43
Obr. 8.6: Parametry popisující rychlostní rampu, počestěno do cz [23].	44
Obr. 8.7: Blokový diagram ovládání motoru [23].	44
Obr. 8.8: Rychlostní rampa omezená maximální rychlostí, počestěno do cz [23].	46
Obr. 8.9: Rychlostní rampa s decelerací, před dosažením maximální rychlosti, počestěno do cz [23].	47
Obr. 8.10: Operační stavy rychlostní rampy, počestěno do cz [23].	47
Obr. 8.11: Stavový automat obsluhy přerušování [23].	48

Obr. 8.12: Výpočet parametrů časového zpoždění, počestěno do cz [23]. 49

SEZNAM TABULEK

Tab. 2.1: Požadovaný rozsah a rychlost stabilizace pro Náklon a Sklon.	3
Tab. 2.2: Požadovaný rozsah a rychlost stabilizace pro Snos.	3
Tab. 2.3: Seznam komunikačních zpráv.	4
Tab. 2.4: Specifikace provozních a skladovacích parametrů.....	5
Tab. 4.1: Popis pinů VN-100 Rugged [14].	22

1 ÚVOD

Tento projekt je řešen společně se zadavatelem, kterým je letecký ústav univerzity VUT. Projekt je dále řešen ve spolupráci s firmou Ramet C.H.M. a.s., dále jen Ramet. Cílem projektu je navrhnout a vyrobit monitorovací systém pro přesné snímání (fotografování) krajiny pod ultralehkým letadlem VUT 081 Kondor, dále jen Kondor. Tento systém bude mít za úkol autonomní, zcela bezobslužné snímání optických informací, a to ve viditelném a infračerveném spektru. Systém bude také zabezpečovat jejich následné průběžné ukládání s přiřazenými zeměpisnými informacemi pro další zpracování. Především si však klade za cíl tlumit nežádoucí rychlé pohyby letounu, které způsobují odchylky od požadované osy snímání. Systém je rozdělen na několik subsystémů, přičemž tato práce se bude zabývat řízením a stabilizací mechanismu plošiny.

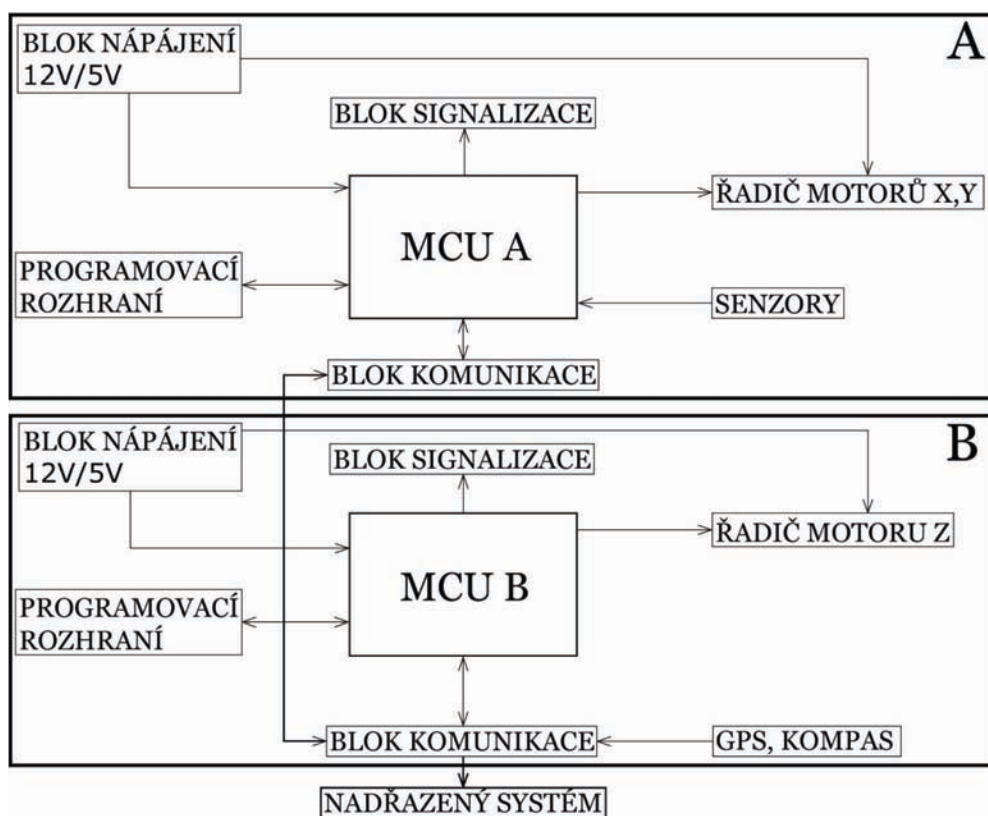
V první části jmenovitě kapitole 2. a 3. jsou shrnuty požadované parametry a vlastnosti navrhovaného systému, spolu s vymezením nutných teoretických základů. Ve druhé části jmenovitě 4. kapitole, je proveden rozbor senzorů, které jsou určeny pro snímání potřebných veličin, a provedena jejich volba. Třetí část jmenovitě kapitola 5. a 6., se zabývá mechanickou koncepcí. Čtvrtá část jmenovitě kapitola 7. řeší konstrukci a popis obvodového řešení, následovanou pátou částí jmenovitě 8. kapitolou, řešící programový návrh. V posledních dvou částech jmenovitě 9. kapitole je uvedeno testování prototypu, a v 10. kapitole jsou shrnuty výsledky dosažené touto prací.

2 ROZBOR ZADÁNÍ

Plošina bude stabilizovat nežádoucí pohyby ve všech osách pohybu, jak je naznačeno na obr. 3.1. Rozsah úhlů stabilizace bude až do hodnot, které uvádějí tab. 2.1 a tab. 2.2. Osa X (náklon) a Y (sklon) bude měřena inerciálními snímači, přičemž osa Z (snos) musí být z principu měřena sloučením údajů z modulu kompasu a GPS.

Shrnutím výše uvedeného je možné rozdělit řízení a stabilizaci plošiny na dva subsystémy A a B - viz obr. 2.1. Subsystém A bude měřit a stabilizovat osy náklonu a sklonu, subsystém B bude měřit a stabilizovat úhel snosu.

Úkolem této práce je tedy vypracovat návrh subsystému A, což bude spočívat ve výběru vhodných inerciálních snímačů, vhodných krokových motorů a také jejich řízení. Dále navrhnout a sestrojít desku plošných spojů pro subsystém A i B, vyvinout a odladit patřičný obslužný regulační software.



Obr. 2.1: Blokové schéma řídicího obvodu plošiny.

2.1 Odvození vzorkovací frekvence snímání

Zadavatel projektu dodal naměřená data, která byla pořízena senzory umístěných na letadle s podobnými letovými vlastnostmi jako má být projektovaný letoun Kondor. Tato data by měla být naměřena při typickém letu, takže by měla zahrnovat veškeré extrémy, které mohou nastat a bude nutné s nimi počítat. Data obsahují informace o hodnotách náklonu a jeho úhlové rychlosti, sklonu a jeho úhlové rychlosti, a úhlové rychlosti snosu. Z těchto dat byly stanoveny zadavatelem limitní parametry, které musí mechanismus pošlony kompenzovat, viz. tab. 2.1 a tab. 2.2.

Tab. 2.1: Požadovaný rozsah a rychlost stabilizace pro Náklon a Sklon.

Požadované mezní hodnoty	Náklon				Sklon			
	Min.	Max.	Rozsah	Rychlost	Min.	Max.	Rozsah	Rychlost
	-10°	10°	15°	10°/s	0°	15°	15°	7°/s

Tab. 2.2: Požadovaný rozsah a rychlost stabilizace pro Snos.

Požadované mezní hodnoty	Snos			
	Min.	Max.	Rozsah	Rychlost
	-15°	15°	30°	5°/s

Dále byla provedena analýza těchto naměřených dat v prostředí Octave. Z Fourierova rozvoje byla určena maximální frekvence, která měla ještě rozlišitelnou amplitudu. Při analýze byl signál rozdělen na menší časové úseky, pro které byla provedena Fourierova transformace. Výsledný rozbor ukázal, že mezní frekvence změny polohy se pohybuje na hodnotě 3Hz. Dle Nyquistova teorému je nutné vzorkovat minimálně dvakrát vyšší frekvencí. Na základě těchto předpokladů byla tedy zvolena minimální vzorkovací frekvence s rezervou o kmitočtu 10Hz.

2.2 Komunikační protokol

Komunikační protokol s nadřazeným subsystémem je definován formou dotazu-odpověď. To znamená, že subsystém A nebude generovat žádné zprávy, nebude-li k tomu vyzván. Časový limit pro odeslání odpovědi subsystému A je 200ms. Požadavky na rozhraní UART je komunikace o rychlosti 9600Bd, 8 data bitů s jedním stop bitem. Formát zpráv je definován jako *Identifikátor cíle zprávy*, *Identifikátor zdroje zprávy*, *Typ zprávy*, *Datová část zprávy*, *Hodnota CRC*. Hodnota CRC bude počítána ze všech přenášených znaků. Paket bude zahozen, pokud je *Identifikátor cíle zprávy* odlišný od identifikátoru subsystému A, konkrétně je identifikátor uveden hexadecimálně jako A3.

Pokud nebude souhlasit kontrolní součet CRC, zpráva je zahozena, a čeká se na zopakování příkazu nadřazeným systémem. Struktura a identifikátory komunikace jsou následující:

- Řídící počítač A1
- Deska subsystému B A2
- Deska subsystému A A3

Seznam zpráv je uveden v tabulce tab. 2.1, dle potřeby se tento seznam může rozšiřovat.

Tab. 2.3: Seznam komunikačních zpráv.

Popis dotazu.	Dotaz		Odpověď jednotky	
	Hex hodnota		Hex hodnota	Popis odpovědi
Příkaz vypni regulaci	A3 A1 11 D0 CRC		A1 A3 81 D0 CRC	Bit 0 = 1, regulace zapnuta
Příkaz vypni regulaci	A3 A1 11 D1 CRC		A1 A3 81 D1 CRC	Bit 0 = 0, regulace vypnuta
Dotaz na stav	A3 A1 12 0 CRC		A1 A3 82 D0 CRC	Bit 0, = 1 regulace zapnuta
				Bit 0, = 0 regulace vypnuta
			A1 A3 82 D0 CRC	Bit 1, = 1 senzor ok
				Bit 1, = 0 senzor chyba
			A1 A3 82 D0 CRC	Bit 2, =1 Motor X ok
				Bit 2, =0 Motor X chyba
			A1 A3 82 D0 CRC	Bit 3, =1 Motor Y ok
				Bit 3, =0 Motor Y chyba
		A1 A3 82 D1 CRC	Hodnota odchylky X horní B	
		A1 A3 82 D2 CRC	Hodnota odchylky X spodní B	
		A1 A3 82 D3 CRC	Hodnota odchylky Y horní B	
		A1 A3 82 D4 CRC	Hodnota odchylky Y spodní B	

2.3 Konstrukční požadavky

Vzhledem k tomu, že celý systém je určen pro použití v letadle, musí všechny zvolené elektronické a mechanické prvky odpovídat požadovaných parametrům, viz tab. 2.4. Systém bude fungovat zcela autonomně, aby mohl být v případě jakékoliv neobvyklé události snadno a úplně odpojen od zbylých elektrických rozvodů letadla.

Tab. 2.4: Specifikace provozních a skladovacích parametrů.

	Provozní teplota		Skladovací teplota		Relativní vlhkost		Vibrace	Náraz	Pojezd	Zrychlení		Tlak	
	min	max	min	max	min	max	rms			min	max	min	max
	°C	°C	°C	°C	%	%	g	g	g	g	g	pa	pa
Požadované mezní hodnoty	-20	45	-30	70	25	95	5	25	500g/10ms	-3	5	56000	105000

3 DEFINOVÁNÍ SOUŘADNÉ SOUSTAVY

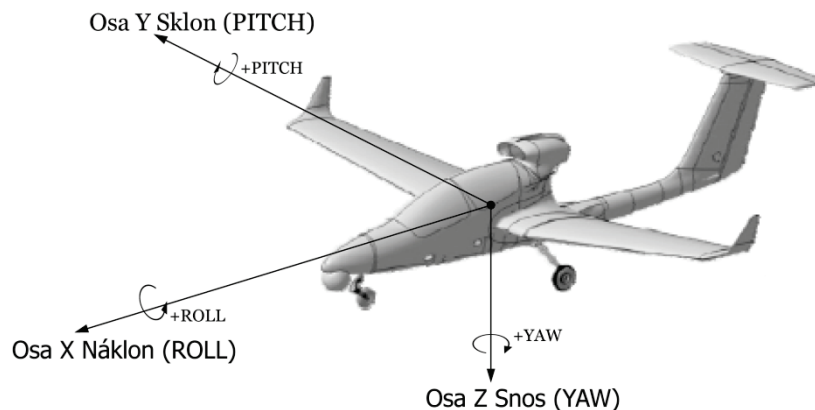
Pro popis neboli číselnému vyjádření orientace objektu v prostoru vzhledem ke vztahné soustavě se používají různé typy souřadnicových soustav. A to v praxi především Eulerovy úhly, matice směrových kosinů a kvaterniony. Dále se však pro poměrnou nenáročnost řešené aplikace budu zabývat a používat pouze Eulerovy úhly přičemž budu vycházet z popisu orientace objektu v prostoru pomocí Eulerových úhlů vůči Zemské souřadnicové soustavě. Obě uvedené souřadnicové soustavy budou pravotočivé s ortogonální bází [9].

3.1 Eulerovy úhly

Eulerovy úhly vycházející z Eulerova teorému slouží pro popis orientace pevného tělesa v třidimenzionálním Euklidovském prostoru. Dle tohoto teorému je možné vyjádřit rotaci tělesa v prostoru, jeho rotaci okolo osy procházející bodem, který je součástí tělesa, a po dobu rotace zůstává nehybným. Takto je možné popsat orientaci tělesa v prostoru třemi parametry, které udávají právě Eulerovy úhly. Toto by se dalo převést na ekvivalent, že jakákoliv orientace může být dosažena složením tří základních rotací daných Eulerovými úhly okolo jedné osy [10]. Pro rotace objektu rozeznáváme 12 způsobů provedení kolem os x , y , z . Daly by se dále popsat jako Náklon (ROLL) pro osu X , Sklon (PITCH) pro osu Y a Snos (YAW) pro osu Z , viz obr. 3.1.

3.2 Souřadnicová soustava Země

Souřadnicová soustava Země by se dala popsat jakožto osa X a Y , které tvoří rovinu kopírující Zemský povrch vzájemně mezi sebou svírající pravý úhel. Pro zjednodušení může osa X směřovat k severu. Osa Z je kolmá k uvedeným osám a směřuje do středu Země. Platí, že zeměpisná poloha ani orientace soustavy se nebude měnit [9].



Obr. 3.1: Osy pohybu letounu.

4 VÝBĚR SENZOROVÉHO PODSYSTÉMU

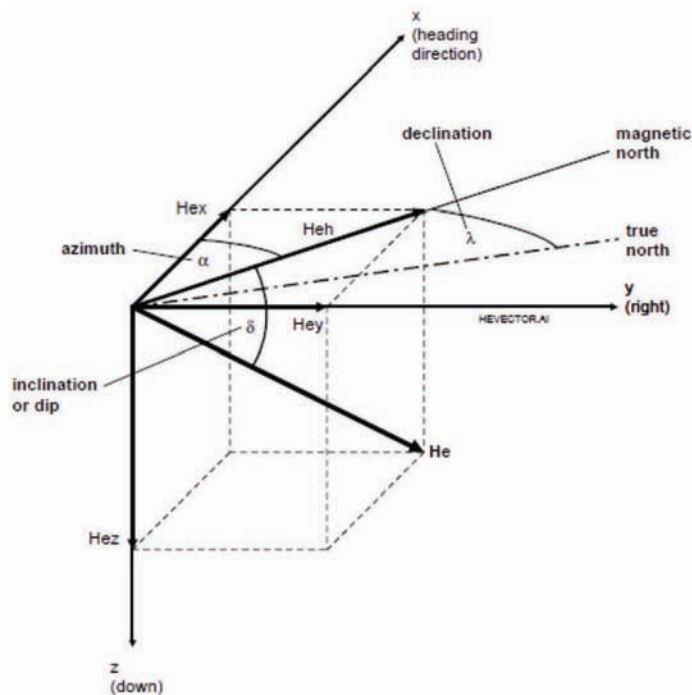
Stabilizační plošina musí neustále udržovat vodorovnou polohu vůči zemskému povrchu v osách x (náklon) a y (sklon) viz obr. 3.1. Z toho důvodu je nutné znát jejich aktuální úhel natočení vůči zemskému povrchu. Pro jeho měření lze využít magnetické pole Země, a to měřit za pomoci magnetometru. Ale lze také využít gravitační pole Země, které se dá měřit pomocí akcelerometru. V obou uvedených případech je úhel natočení určen absolutně, přičemž chyba je po celou dobu měření téměř konstantní, ale relativně velká. Další metodou měření úhlu natočení je pomocí gyroskopu, který měří hodnotu úhlové rychlosti a udává tedy relativní hodnotu úhlu natočení. Měření pomocí gyroskopu vykazuje dobrou přesnost, ale chyba rapidně vzrůstá se vzrůstající dobou měření.

4.1 Magnetometr

Magnetometr je senzor, který měří sílu a směr lokálního magnetického pole. Hodnota naměřeného pole je tvořena kombinací magnetického pole Země a jakýmkoliv magnetickým polem vytvořeného okolními objekty.

Síla magnetického pole země není všude stejná, s polohou je proměnná od 20 A/m do 50 A/m [1]. Je také podstatné zmínit, že magnetické póly se neshodují s geografickými póly Země. Úhel mezi magnetickou osou a osou rotace neboli geografickým severem je přibližně 11.5° [1].

Na obr. 4.1 je znázorněna 3-D prezentace vektoru magnetického pole H_e pro libovolný bod na Zemi. Souřadnice H_{ex} a H_{ey} jsou paralelní k Zemskému povrchu v osách X a Y . H_{ez} prezentuje osu Z směřující vertikálně do středu Země.



Obr. 4.1: Vektor magnetického pole Země [1].

Azimut (azimuth) α vyjadřuje hodnotu úhlu odklonu od magnetického severu He_h vůči požadovanému směru a počítá se dle rovnice (1).

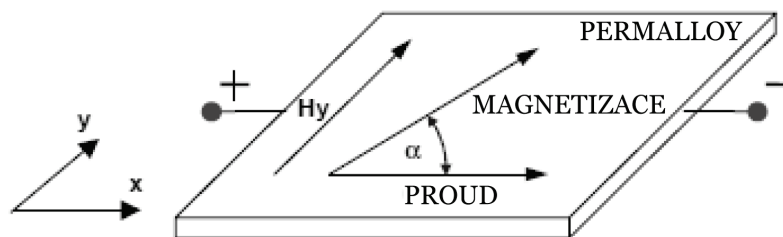
$$a = \arctg \frac{He_y}{He_x} \quad [^\circ; -, -] \quad (1)$$

Inklinace (inclination) δ vyjadřuje úhel mezi vektorem magnetického pole He a jeho složkou He_z . Hodnota δ může nabývat hodnoty od 0° na rovníku a dosahovat $\pm 90^\circ$ [1] poblíž pólů. Pokud je kompas umístěn v nakloněné pozici, mělo by to být bráno na zřetel a kompenzovat, viz. 4.1.4.

Deklinace (declination) λ vyjadřuje úhel mezi geografickým a magnetickým severem. Hodnota λ může nabývat u pólů až hodnot $\pm 25^\circ$ [1], a to směrem na východ či západ. Je nutné kompenzovat hodnotu azimutu o hodnotu λ , viz. 4.1.5

4.1.1 Princip měření

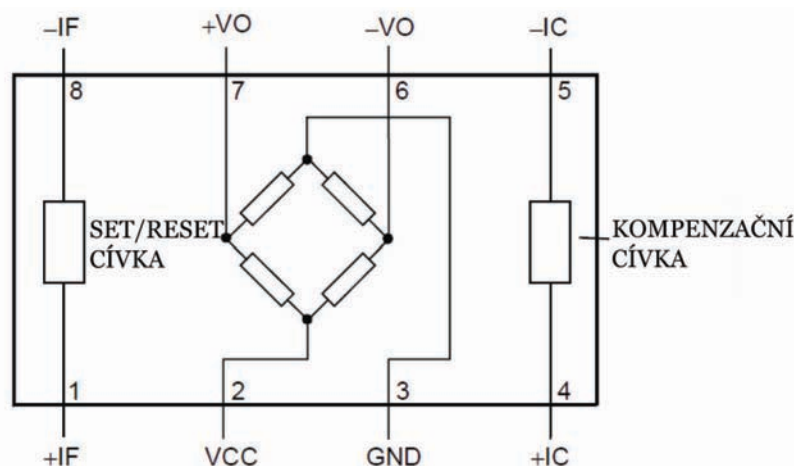
Princip měření magnetického pole je založen na magnetorezistivním jevu. Tento jev se projevuje změnou elektrického odporu magnetického materiálu v měnícím se magnetickém poli, které jej ovlivňuje. A to z důvodu orientace magnetických domén, které jsou orientovány ve směru působícího pole. Pro tyto účely se používá materiál zvaný permalloy, který je složen z 19% Fe a 81% Ni. Příklad, jak taková struktura vypadá, je na obr. 4.2. Jestliže působí na snímač magnetické pole se směrem, který se shoduje se směrem průchodu elektrického proudu ($\alpha = 0$), je odpor struktury nejvyšší (R_{\max}). Opačně při nárůstu úhlů hodnota odporu klesá až na minimální hodnotu odporu (R_{\min}) při $\alpha = 90^\circ$.



Obr. 4.2: Magnetorezistivní efekt v permalloyi, počestěno do cz [1].

Obvyklé uspořádání tříosého kompasu spočívá v použití tří uvedených struktur, přičemž je každá orientována směrem k patřičné ose. Každá tato struktura je zapojena ve formě Wheatstonova můstku pro měření malých změn odporu, viz obr. 4.3. Mezi výstupy můstků ($+V_0$ a $-V_0$) je napětí úměrné směru a velikosti magnetického pole.

Magnetorezistivní senzor je z jeho principu bistabilní, což může způsobit změnu směru vnitřního zmagnetování. Toto může nastat působením magnetického pole s dostatečnou silou. Působí-li toto pole ve směru originální magnetizace, ale opačným směrem, na výstupu vykazuje můstek napětí opačné polarity.



Obr. 4.3: Zjednodušené schéma magnetometru, počestěno do cz [1].

Z těchto důvodů je nutné, aby snímač také obsahoval SET/RESET cívky, viz obr. 4.3. Obnovení směru magnetických domén se provádí přivedením pulsu proudu, a to přibližně o hodnotě $\pm 1\text{A}$, frekvenci 1kHz a době trvání 3ms [1]. Kompenzační cívky jsou použity pro kompenzaci teplotního vlivu na permalloy, viz obr. 4.3. Dále jsou zmíněny nejčastější a nejvýznamnější odchylky a chyby kompasu.

4.1.2 Kompenzace Offsetu

Offset magnetometru je hodnota na výstupu snímače, kterou vykazuje při nulovém působícím poli. Je způsoben výrobními nepřesnostmi, konkrétně rozdílným odporem magnetorezistorů. Offset je měřen jako rozvážení můstku mezi výstupy $+V_0$ a $-V_0$. Velikost offsetu je závislá na napájecím napětí. Pro kompenzaci offsetu se používají výše popsané SET/RESET cívky. Naměřený offset se poté odečítá od každé naměřené hodnoty [2].

4.1.3 Kompenzace interferenčních polí

Magnetometr je citlivý na vše, co deformuje magnetické pole Země. Mezi tyto vlivy patří různé zdroje parazitního magnetického pole. A to elektrické stroje jakožto např. motory, ale také různé magnetické kovy. Nejefektivnějším způsobem, jak tyto negativní chyby eliminovat, je odstranění všech zdrojů tohoto rušení z blízkosti magnetometru. Udává se, že předmět deformující magnetické pole, by měl být od magnetometru vzdálen dvojnásobek své velikosti [2]. Ne vždy je to však možné, a proto je potřeba tyto deterministické vlivy kompenzovat. Deterministickým vlivem může být například konstrukce letadla. Toto však není možné pro nedeterministické vlivy, jako např. vliv jiného letadla.

Vliv okolních materiálů ovlivňujících magnetometr lze rozdělit na vliv magneticky tvrdých a magneticky měkkých materiálů. Efekt magneticky tvrdého materiálu je způsoben zmagnetizovanými blízkými objekty. Přidává tedy konstantní offset, který je poměrně snadné kompenzovat. Kompenzace se provede pomalou rotací modulu kompasu okolo osy Z v rozsahu 360° . Tímto měřením se zjistí maximální a minimální hodnoty v osách x a y, které se poté odečítají od naměřených [1]. Efekt magneticky měkkého materiálu způsobuje zkreslení z důvodu nehomogenity Zemského magnetického pole [1]. Je také závislý na náklonu kompasu. V praxi převládá vliv magneticky tvrdých materiálů [1], a tudíž se efekt magneticky měkkých materiálů může zanedbat.

4.1.4 Kompenzace náklonu

Jak je patrné z obr. 4.1, pro měření vektoru magnetického severu je nutné, aby obě osy H_{ex} a H_{ey} byly v horizontální poloze. Nastane-li však případ, kdy je ať už jedna osa nebo obě nakloněny, vykazuje měření chybu. Velikost chyby závisí na úhlu náklonu a hodnotě inklinace v daném umístění. Chybu náklonu je možné eliminovat metodou „elektronického vyvažování“ [1]. Pro tuto metodu je však nutné znát také hodnotu vektoru H_{ez} . A také hodnoty náklonu a sklonu letadla, které je nejsnazší měřit akcelerometrem, viz 4.2.

4.1.5 Kalibrace pravého severu

Hodnota deklinace se mění s polohou, a především pak s dlouhou dobou měření. Z toho důvodu je nutné aktualizovat data o deklinaci. Pro kompenzaci se hodnota deklinace buďto přičítá nebo odečítá od hodnoty azimutu v závislosti, zda je východní nebo západní [1]. Tato data je možné najít pro každé umístění na Zemi v databázi National Geophysical Data Center (NGDC).

4.2 Akcelerometr

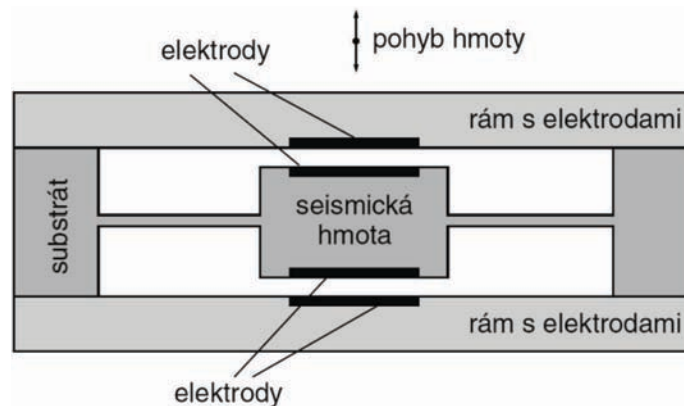
Akcelerometr je typ senzoru, který měří specifickou sílu známou jako zrychlení, a to ve směru své citlivosti. Zrychlení je definováno jako změna rychlosti v čase. Rozlišujeme statické a dynamické zrychlení. Statické zrychlení je způsobeno vlivem působení gravitace Země (nabývá hodnot 0 až 1g) a odstředivého zrychlení. Z toho vyplývá, že je závislé na orientaci senzoru vůči Zemi. Dynamické zrychlení vzniká změnou rychlosti pohybujícího se předmětu. Z výše uvedeného je patrný neustálý vliv statického zrychlení a je tedy ho nutné při měření dynamického zrychlení odstranit filtrací.

$$a = F / m \quad [g; N, kg] \quad (2)$$

kde a je zrychlení, F je síla působící na těleso, m je hmotnost tělesa.

4.2.1 Princip měření

Podle fyzikálního principu měření by se daly akcelerometry rozdělit neúplně na: odporové, indukční, piezoelektrické, kapacitní, atd. Dále se však budu zabývat pouze akcelerometry kapacitními, a to z důvodu jejich teplotní stability, opakovatelnosti měření a vyšší citlivosti. Mezi další výhody také patří jednoduchá integrace s elektronickými obvody CMOS [3]. Na obr. 4.4 je znázorněn princip jednoosého kapacitního akcelerometru vyrobeného technologií MEMS.



Obr. 4.4: Struktura jednoosého MEMS senzoru zrychlení [3].

V principu jde o diferenční kapacitní měřič polohy, který je realizován jako vzduchový tříelektrodový kondenzátor s pohyblivou prostřední elektrodou. Prostřední elektroda je tvořena seismickou hmotou o referenční hmotnosti umístěnou na pohyblivém závěsu. Tento závěs je tvořen strukturou křemíkových „pružin“. V závislosti na vzdálenosti elektrod se mění kapacita kondenzátoru dle rovnice (3).

$$C = \epsilon \times \frac{S}{d} \quad [\text{F}; -, \text{m}^2, \text{m}] \quad (3)$$

kde C je výsledná kapacita, S je plocha elektrod a ϵ permitivita, přičemž jsou konstantami, d je vzdálenost mezi elektrodami.

V praxi se však systém s jedním kapacitním snímačem nepoužívá, neboť vykazuje malou přesnost a malou rozlišovací schopnost. Proto se na tzv. seismickou hmotu umísťuje několik diferenčních kapacitorů do hřebenového uspořádání [3]. Pro realizaci dvouosého X, Y akcelerometru se použije dvou těchto struktur vzájemně pootočených o 90°. Dále jsou zmíněny nejčastější a nejvýznamnější odchylky a chyby akcelerometru.

4.2.2 Bias a jeho teplotní koeficient

Bias neboli offset je výstupní hodnota snímače při nulovém zrychlení v měřené ose. Offset je závislý na teplotě prostředí a je pro každý akcelerometr jedinečný. Dle datasheetu pro modul ADIS 16365 je hodnota iniciálního offsetu akcelerometru $\pm 50\text{mg}$ [4]. Po hrubém přepočtu na náklon by tato hodnota způsobila odchylku 8° [5]. Hodnota vlivu teploty na offset je $\pm 0,3\text{mg}/^\circ\text{C}$, což průměrně způsobí další jeden stupeň odchylky [5]. Kompenzace se provede proměřením offsetu akcelerometru v celém rozsahu citlivosti zrychlení, a také teplot [5], přičemž se při měření hodnota offsetu adekvátní k dané teplotě od výsledné hodnoty zrychlení odečítá.

4.2.3 Výstupní šum

Měření akcelerometru je zatíženo také šumem, který má pro modul ADIS 16365 hodnotu 9mg (rms) [4]. Z tohoto důvodu je nutné výstupní signál odfiltrovat dolno-propustným filtrem.

4.2.4 Vliv lineárního zrychlení

V dané aplikaci je žádané znát jen tíhové zrychlení Země neboli statické, z kterého se následně počítá náklon. Akcelerometr však měří nejen tíhové zrychlení Země, ale reaguje také na veškerá dynamická zrychlení. Nastane-li případ, kdy je akcelerometr umístěn vodorovně, bude vykazovat po vyhodnocení nulový úhel natočení. Bude-li však na něj působit vodorovný pohyb, akcelerometr toto chybně vyhodnotí jakožto úhel natočení. Tento jev může nastat také vlivem vibrací, přičemž může výrazně přesahovat zrychlení 1g. Vliv tohoto jevu tvoří největší zdroj chyb při měření náklonu akcelerometrem, který je nutné kompenzovat vyhodnocovacím algoritmem.

4.3 Gyroskop

Je senzor, který měří úhlovou rychlost neboli velikost změny otočení za čas, a to ve směru své osy citlivosti. Pro tuto práci je však nutné znát úhel natočení, který se získá integrací hodnoty úhlové rychlosti. Z výše uvedeného je patrné, že gyroskop zvládne měřit úhel natočení pouze ke své výchozí pozici. Nemá žádnou vazbu vůči zemskému povrchu.

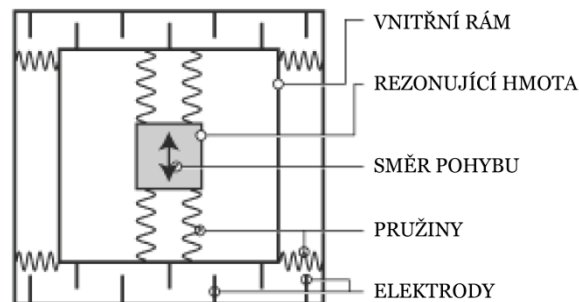
4.3.1 Princip měření

Gyroskopy by se daly rozdělit dle fyzikálního principu neúplně na mechanické, které využívají setrvačnicku, optické, optické s použitím optických vláken, atd. Dále se však budu zabývat pouze MEMS gyroskopy využívající pro měření gyroskopického jevu Coriolisovu sílu. Coriolisova síla je tzv. zdánlivá síla, která působí na libovolný hmotný předmět, jež se pohybuje rychlostí v v soustavě rotující kolem osy rotace s úhlovou rychlostí w [6]. Tato síla má směr kolmý ke spojnicí osa rotace - těleso, přičemž způsobuje stáčení trajektorie tělesa proti směru rotace soustavy, viz rovnice (4).

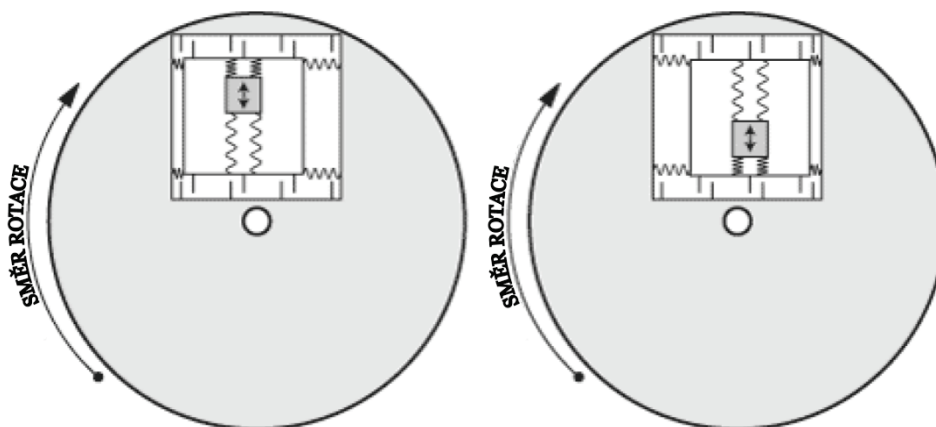
$$F_c = 2 \times m \times v \times w \text{ [N; kg, } m \times s^{-1}, \text{ rad } \times s^{-1}] \quad (4)$$

kde F_c je Coriolisova síla, m je hmotnost tělesa, v je rychlost pohybu, w je úhlová rychlost, \wedge je vektorový součin.

Strukturu uspořádání MEMS gyroskopů mají různí výrobci odlišnou, avšak základní princip je vždy podobný a je znázorněn na obr. 4.5. Principiálně je gyroskop tvořen rezonující hmotou, která je upevněna ve vnitřním rámu pomocí pružin. Tento vnitřní rám je upevněn do většího, ve kterém jsou také tzv. prsty Coriolisovy síly, tvořené elektrodami vzduchových kondenzátorů. Vlivem vlastní mechanické rezonance (14kHz) se rezonující hmota pohybuje v naznačeném směru, který je kolmý na směr otáčení, viz obr. 4.6. Při tomto pohybu se projevuje Coriolisova síla, která je úměrná úhlové rychlosti otáčení. Tento pohyb tlačí na vnější pružiny rámu, které způsobí vzájemný posuv tzv. měřících prstů. Výstupní hodnota síly je tedy prezentována jako změna kapacity úměrná úhlové rychlosti otáčení.



Obr. 4.5: Principiální uspořádání snímače MEMS gyroskopu, počestěno do cz [6].



Obr. 4.6: Příklad funkce jednoosého MEMS gyroskopu, počeštěno do cz [6].

4.3.2 Integrační chyba

Protože gyroskop měří úhlovou rychlost, ale v tomto případě potřebujeme znát úhel natočení, je nutné výsledek integrovat. Projevuje se zde však významně vliv offsetů gyroskopu popsanych dále. Hodnoty těchto offsetů se přičítají k užitečnému signálu, které se vlivem integrace po čase začnou velmi vzdalovat od skutečné hodnoty natočení. Hodnotu natočení by bylo za předpokladu znalosti počátečního stavu možné určovat jen dle gyroskopu. Avšak vlivem této integrační chyby je nutné hodnotu natočení kompenzovat absolutními senzory, a to magnetometrem nebo akcelerometrem.

4.3.3 Konstantní Bias

Bias neboli offset je průměrná výstupní hodnota úhlové rychlosti snímače při nulové skutečné úhlové rychlosti. Offset je pro každý MEMS gyroskop jedinečný a je způsoben výrobními nepřesnostmi. Jakmile je hodnota úhlové rychlosti integrována pro získání hodnoty úhlu náklonu, hodnota bias chyby roste lineárně s časem. Jediná možnost, jak této chybě zamezit, spočívá v naměření dostatečného množství vzorků hodnot pro každou osu při nulové úhlové rychlosti. Toto je však nutné provést pro celý rozsah teplot, neboť konstantní offset je nelineárně závislý na teplotě. Je tedy vhodné použít metodu

Allan Variance, viz dále 4.3.5. Tyto hodnoty se poté zprůměrují a odečítají se od naměřených hodnot úhlové rychlosti [8].

4.3.4 Bílý šum – náhodný úhlový posun

Gyroskopy vyrobené technologií MEMS vykazují vysokofrekvenční šum, který je způsoben termomechanickými ději v materiálu. Tento druh šumu je obecně označován jako white noise neboli bílý šum. Zjednodušeně řečeno bílý šum vykazuje náhodnou hodnotu, která je přidána k signálu. Tento signál má průměrnou hodnotu rovnu nule, avšak s dlouhodobým průměrem rovným nule. Matematicky je toto popsáno jako proces

s nulovou střední hodnotou a se směrodatnou odchylkou rovnou \mathcal{S} (sigma) [8]. Je-li signál integrován s bílým šumem v určitém časovém úseku, je jeho vliv na integrovaný výsledek popsán následující rovnicí (5).

$$\mathcal{S}_q(t) = \mathcal{S} \times \sqrt{dt} \quad [-; \text{s}, -] \quad (5)$$

kde \mathcal{S}_q je průměrná hodnota standardní odchylky, t je čas měření, \mathcal{S} je standardní odchylka.

Pro zjištění vlivu bílého šumu na výsledky měření pro určitý časový interval se používá veličina ARW (Angle Random Walk), viz. rovnice (6). ARW by se dalo volně přeložit jako náhodný úhlový posun, který se měří za dobu jedné sekundy [11].

$$ARW = \mathcal{S}_q(1) \quad [^\circ / \sqrt{hr}; -] \quad (6)$$

kde ARW je náhodný úhlový posun, \mathcal{S}_q je průměrná hodnota standardní odchylky.

4.3.5 Allan Variance

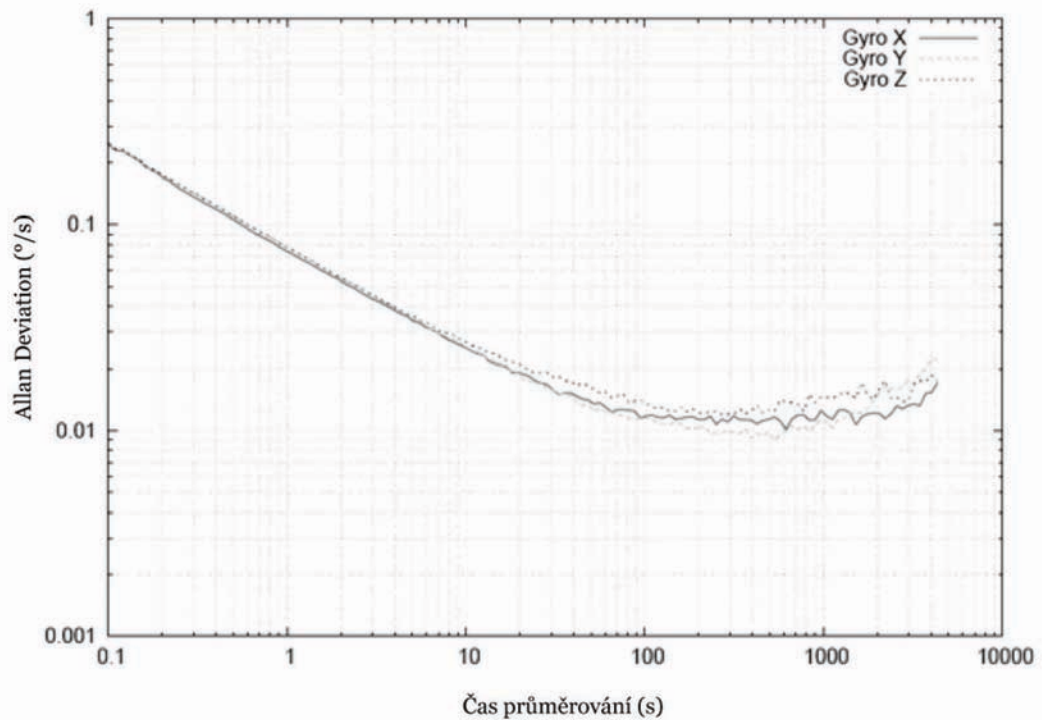
Jedná se o metodu analýzy časové sekvence vzorků, která je určena pro odstranění vnitřního šumu systému. Základní princip spočívá v naměření dostatečně dlouhé sekvence dat, přičemž se tato data rozdělí na stejně dlouhé intervaly délky t . V každém tomto intervalu je poté vypočten průměr. V dalším kroku jsou vypočteny jednotlivé odchylky průměrů hodnot mezi sousedními intervaly a poté jsou tyto hodnoty odchylek umocněny. Následně se každá odchylka přičte k nadcházející a vydělí hodnotou měnicího se koeficientu. Odmocníme-li tento výsledek, obdržíme hodnotu Allan Deviation neboli odchylky (dále AD), viz rov. (8). Aby bylo dosaženo statistické průkaznosti, je nutné naměřit minimálně devět časových intervalů [8]. Rovnice výpočtu Allan Variance je uvedena níže (7).

$$AVAR^2(t) = \frac{1}{2 \times (n - 1)} \sum_i (y(t)_{i+1} - y(t)_i)^2 \quad [^\circ/\text{s}; ^\circ/\text{s}, -] \quad (7)$$

kde $AVAR^2(t)$ je hodnota Allan Variance v čase t , y_i – průměrná hodnota měření v intervalu i , n je celkový počet intervalů [-].

$$AD(t) = \sqrt{AVAR(t)}; \quad [^\circ/\text{s}; ^\circ/\text{s}] \quad (8)$$

kde $AD(t)$ – hodnota Allan Deviation v čase t , $AVAR(t)$ – hodnota Allan Variance v čase t .



Obr. 4.7: Vzorový graf AD jako funkce času, počestěno do cz [7].

Po vypočtení všech koeficientů Allan Variance se sestrojí graf závislosti AD jako funkce času t , viz obr. 4.7. Z grafu, který je uveden na obr. 4.7, je možné vyčíst, že pro vzorový gyroskop je hodnota $AD \sim 0,01^\circ/s$ a projevuje se okolo sté sekundy intervalu měření. Z toho vyplývá, že pro tento gyroskop je hodnota stability offsetu $0,01^\circ/s$ neboli $36^\circ/h$. Z obr. 4.7 je také patrná přímá korelace mezi šumem neboli ARW a délkou časového intervalu t . Platí totiž, že čím delší časový interval t se použije pro měření, tím klesá hodnota AD. Vyplývá to z charakteristiky bílého šumu, který má střední hodnotu rovnu nule, viz kapitola 4.3.4. Toto však neplatí stále, v určitém bodě grafu hodnota AD opět začne vzrůstat, což je zapříčiněno vlastní nestabilitou senzoru neboli RRW (Rate Random Walk) [8].

Z výše popsaného tedy vyplývá, že je nutné zajistit dostatečný interval měření, aby se na křivce AD projevila minimální hodnota offsetu, která definuje maximální možnou stabilitu gyroskopu. Pro gyroskopy MEMS je typické minimum vzorkovacího intervalu do tisíce sekund. Pro provedení alespoň devíti měření je tedy nutné měřit nejméně po dobu dvou a půl hodiny, přičemž je především nutné zajištění konstantní teploty [7].

4.4 Sloučení inerciálních dat

Po vykompenzování všech uvedených chyb senzorů za pomoci patřičných hardwarových, popřípadě softwarových filtrů je na řadě jejich softwarové sloučení do polohových dat.

Není-li vyžadována vysoká přesnost, prakticky stačí informace o dvou vektorech, které jsou výstupem tříosého magnetometru a tříosého akcelerometru. Polohová data ve tvaru Eulerových úhlů je možné poté vypočítat za použití trigonometrických funkcí.

Pro dosažení vysoké přesnosti orientace je nutné použít robustní slučovací algoritmus. Vystává zde však několik problémů. A to především v případném přidání gyroskopu nebo dalšího vektorového senzoru. Provedení a kvalita gyroskopu má velký dopad na celkovou kvalitu a přesnost orientace. Je tedy velmi důležité vyvinout algoritmus, který bude v ideálním případě zahrnovat kompletní matematický model gyroskopu. Toto však není možné bez matematicky robustního způsobu vyhodnocování.

4.4.1 Formát reprezentace polohy

Úskalí, které není na první pohled zřejmé, vystává z matematického chování trigonometrických funkcí. Jednodušší způsoby určení orientace většinou spoléhají na použití tří parametrů pro určení orientace, a to Eulerových úhlů. Při použití Eulerových úhlů pro reprezentaci orientace může nastat situace, kdy proběhnou dvě ze tří postupných rotací zároveň, což způsobí ztrátu jednoho stupně volnosti [11]. Taktéž může nastat situace, kdy se objeví funkce cosinus ve jmenovateli rovnice, což při jistých úhlech způsobí výslednou hodnotu rovnice blížící se nekonečnu z důvodu jejich singularity. V jistých úhlech může nastat také takzvaný Gimbal Lock. Tento termín pochází z původních mechanických gyroskopů, který nastal při extrémním postoji dvou ze tří kardanových závěsů, přičemž zablokoval další funkci zařízení. I když jde v základu o mechanický problém, nastává totéž při počítání orientace za použití pouhých třech principiálních úhlů [11]. Řešením tohoto problému může být počítání polohy v DCM (Direct Cosine Matrix) neboli matici směrových kosinů, nebo v kvaternionech. Kvaterniony v nejjednodušší podobě definují za pomoci čtyř parametrů orientaci objektu.

Tímto je definován formát prezentace polohy, v jakém je nutné počítat polohové rovnice. Avšak toto by pro samotné sloučení dat z jednotlivých senzorů k dosažení jednotných polohových dat nestačilo. Pro sloučení dat z více senzorů se dá použít metoda nelineárního odhadu, jako je například Kalmanův filtr.

4.4.2 Filtrace dat ze senzorů

Kalmanova filtrace představuje algoritmus, který umožňuje filtrovat nejen jednoduché aplikace zašuměné stacionárním harmonickým signálem, ale dokáže odstranit šum i v aplikacích se signály kvazistacionárními. Výhodou je také to, že se provádí bez nutnosti převodu do frekvenční oblasti neboli za použití FFT, ale přímo v časové oblasti [13]. Nejvýznamnější vlastností tohoto algoritmu je možnost získání čistého nezašuměného signálu bez znalosti zdroje rušení. Kalmanův filtr je navrhován ze stavového popisu sledovaného diskrétního systému, který je reprezentován odpovídajícími stavovými maticemi.

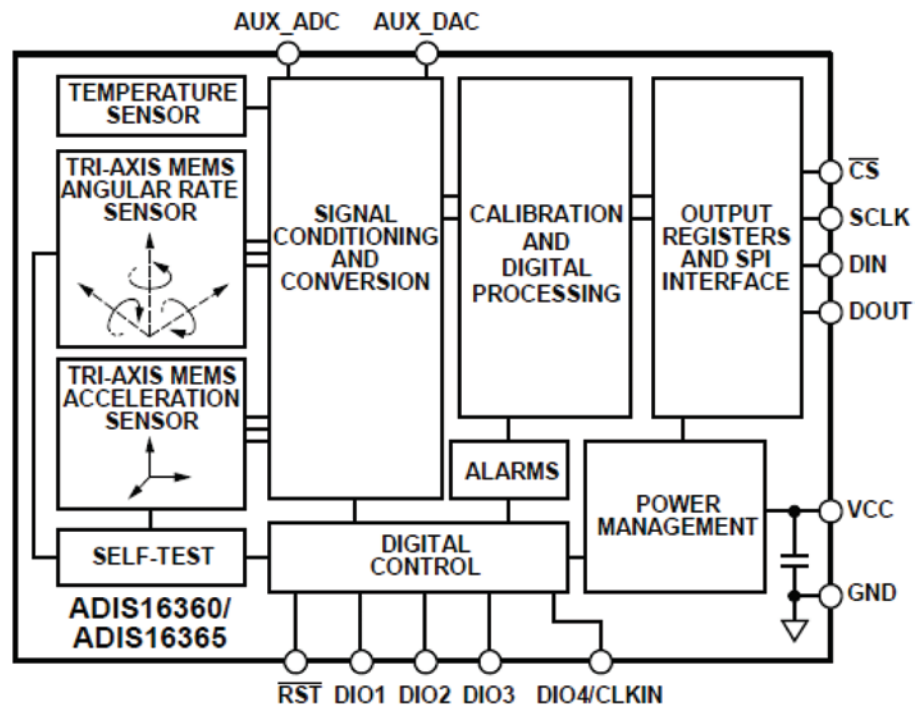
Zjednodušeně by se dal tento algoritmus popsat jako tzv. pozorovatel, který je schopen na základě historie vstupních a výstupních signálů systému odhadnout jeho vnitřní stavy. Principiálně se dá velmi zjednodušeně jeho funkce popsat jako průměrování odchylek naměřených hodnot od odhadovaných hodnot a jejich nejistot [13], přičemž algoritmus běží ve smyčce, kdy je nejprve proveden odhad výstupní veličiny, a poté provedena korekce tohoto odhadu započtením nově změřených reálných hodnot [13].

Pro vyvinutí a počítání filtračního algoritmu v reálném čase by musel být daný algoritmus počítán na alespoň 32 bitovém procesoru ARM7 nebo DSP. Dalším úskalím by bylo nastudování a pochopení celé problematiky, ale také časová náročnost implementace a ladění. Problematika Kalmanova filtrování by svou komplexností výrazně přesahovala rámec této práce. Je zde pouze nastíněn její základní popis vlastností, neboť je implementována ve zvoleném sensorovém modulu firmy VectorNav. Tímto je tedy definována také metoda sloučení zašuměných dat z jednotlivých senzorů. Především je nutné toto aplikovat na nejproblematičtější senzor, kterým je gyroskop, a to na predikci a eliminaci offsetu s ARW.

4.5 IMU – inerciální měřicí jednotka

IMU (Inertial Measurement Unit) neboli volným překladem inerciální měřicí jednotka definuje soubor senzorů, který je tvořen akcelometry a gyroskopy. Na výstupu jsou data v „surové“ podobě, a to z jednotlivých snímačů zvlášť, konkrétně hodnota zrychlení pro každý akcelometr a hodnota úhlové rychlosti pro každý gyroskop.

Jakožto takováto jednotka by se dal použít produkt firmy Analog Devices ADIS 16365 [4], která zpřístupňuje šest stupňů volnosti. Tato jednotka v sobě kombinuje tříosý gyroskop spolu s tříosým akcelometrem, jak ukazuje blokové schéma obr. 4.8. Dále také obvody pro vyhodnocování a konverzi signálu, teplotní senzor, obvody pro kompenzaci a kalibraci. Pro zpřístupnění měřených dat komunikuje jednotka s nadřazeným mikrokontrolérem přes SPI rozhraní. Verze 16365 by měla být dle výrobce oproti verzi 16360 teplotně kalibrována pro rozsah teplot od -40°C do 85°C [4].



Obr. 4.8: Blokové schéma ADIS 16360/16365 [4].

Výrobce udává teplotní kalibraci, tím pádem odpadá velmi časově i přístrojově náročné měření teplotních závislostí. Jak už bylo uvedeno, na výstupu podává tento modul data pouze v „surové“ podobě. Je tedy nutné vyvinout a implementovat slučovací algoritmus pro uvedené senzory. Cena na stránkách výrobce Analog Devices je aktuálně \$680 při koupi jediného modulu.

Po celkovém uvážení potřebného času pro implementaci a testování, a také s přihlédnutím k ceně, se od varianty IMU odstoupilo.

4.6 AHRS

Attitude Heading Reference System (dále AHRS) by se dal volně přeložit jako polohový směrovací referenční systém. Základní rozdíl mezi IMU a AHRS je přidání dalšího senzoru pro určení směru, a to magnetometru, GPS nebo kombinace. Dále také procesoru nebo DSP, který vyhodnocuje „surová“ data ze senzorů v reálném čase a zpřístupňuje tak již konkrétní polohová data Náklonu, Sklonu a Snosu. Moderní AHRS jednotka je tvořena magnetometrem, akcelerometrem, gyroskopem, a to pro každou osu (XYZ).

4.7 VN-100

Modul VN-100 který je zobrazen na obr. 4.9 od výrobce VectorNav představuje kombinaci IMU a AHRS. Kombinuje na velmi malém DPS (22 x 24 x 3 mm) tříosý magnetometr, tříosý akcelerometr a tříosý gyroskop. K tomu také procesor, který se stará o výpočet rozšířeného Kalmanova filtru spolu s výpočtem polohových dat v oboru hodnot kvaternionů. Především však také umožňuje modifikaci parametrů Kalmanova filtru, která bude rozebrána dále. Výstupní formát dat může být ve formě kvaternionů, maticí směrových kosinů nebo Eulerovými úhly. Z modulu je také možné vyčítat hodnoty jednotlivých snímačů ve formě tzv. „surových“ dat. Vzorkovací frekvence senzorů je 120 kHz.

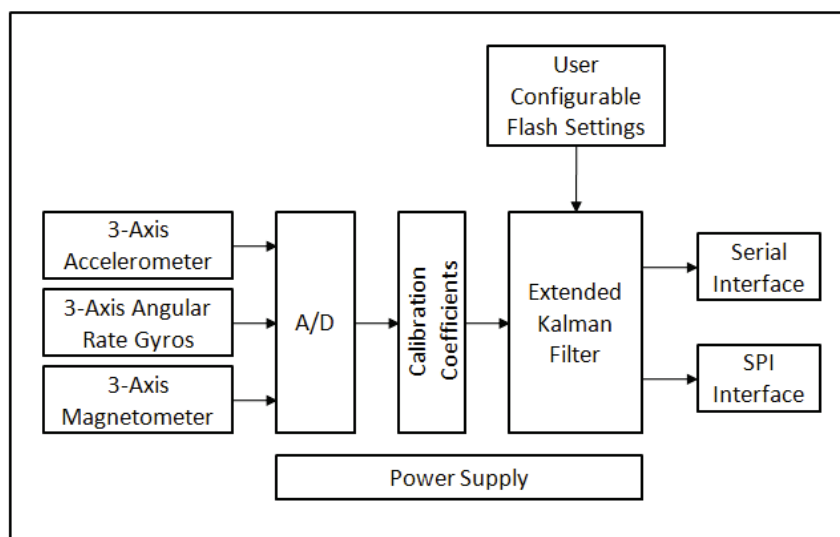


Obr. 4.9: Modul VN-100 s krytem [14].

Modul podporuje komunikaci přes rozhraní UART a SPI. Vzhledem k zaměření této aplikace se zvolilo UART rozhraní, a to z důvodu potlačení interferenčních polí. Komunikace přes rozhraní UART probíhá ve formátu ASCII textu. Rychlost může být maximálně 921600 Bd za sekundu, což je možné v tomto případě brát jako 921,6kbs.

Modul uchová výstupní informace v jednotlivých registrech, které jsou přímo přístupné přes komunikační rozhraní, tyto registry jsou aktualizovány každých 5ms (200Hz). Hodnoty náklonu, sklonu ale i snosu jsou uloženy ve třech registrech, přičemž každý má délku 4B. Pro příklad uvedu, jak může vypadat hodnota náklonu ve stupních, a to „+082,76“. Dále bude tato problematika objasněna v programovém návrhu.

Blokové schéma modulu je uvedeno na obr. 4.10. Konkrétně je modul osazen akcelerometrem od firmy Analog Devices ADXL325 [11]. Magnetometry od firmy Honeywell HMC6042 a HMC1041Z pro osu Z [11]. Gyroskopy od firmy Invensense IDG-500 a ISZ-500 pro osu Z [11]. Výrobce udává nárazovou odolnost 500g, je-li modul zapnut a není-li modul napájen 1000g. Dále také rozsah kalibrace pro teploty od -40°C do 85°C . Modul může být napájen z rozsahu napětí 3,1V až 5,5V při proudovém odběru 65mA (25°C).

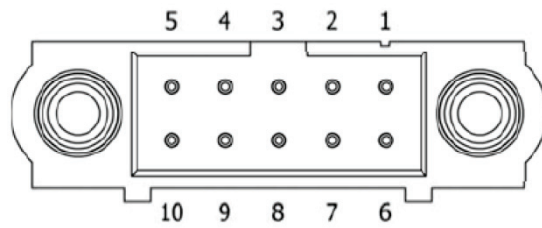


Obr. 4.10: Blokové schéma VN-100 [12].

Popis jednotlivých pinů konektoru modulu VN-100 Rugged je uveden v tabulce tab. 4.1 a jejich znázornění na obr. 4.11.

Tab. 4.1: Popis pinů VN-100 Rugged [14].

Pin	Jméno	Popis
1	PWR	Napájení +5,0 V ($\pm 0,5$ V).
2	RS232_TX	Sériová data RS-232 výstup.
3	RS232_RX	Sériová data RS-232 vstup.
4	SYNC_OUT	Výstup synchronizačního signálu
5	GND	Země
6	TARE/RESTORE	Nuluje senzor (tare), RESET
7	SYNC_IN	Vstup synchronizačního signálu
8	TTL_TX	Sériová data TTL +3,3 V výstup
9	TTL_RX	Sériová data TTL +3,3 V vstup
10	NC	-



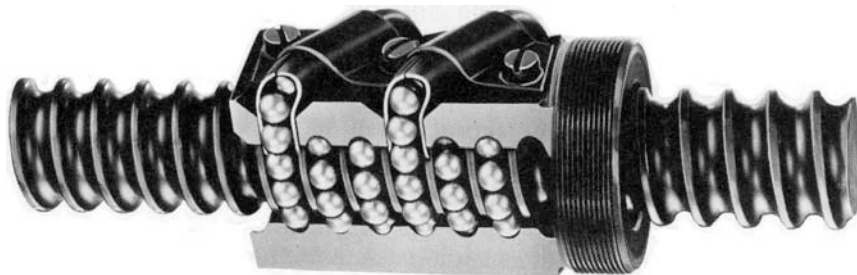
Obr. 4.11: Rozmístění pinů VN-100 Rugged [14].

S přihlédnutím k veškerým možnostem, dodávané dokumentaci, ale také k doporučením se nakonec zvolil modulu VectorNav VN-100 ve verzi rugged jako senzor pro snímání náklonu a sklonu. Při ceně \$1100 za kus představuje oproti variantě s řešením IMU značné ušetření nákladů na vývoj a testování, ale především také času pro implementaci celého systému.

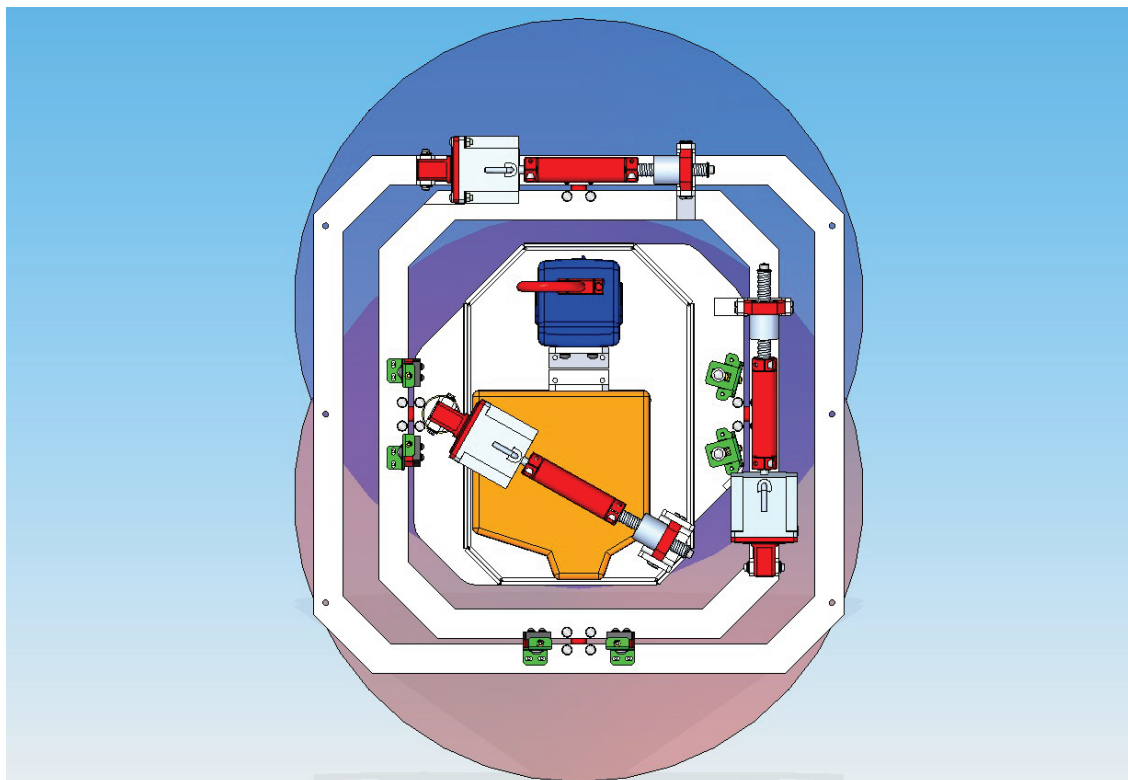
5 KONCEPCE MECHANISMU PLOŠINY

Na obr. 5.2 a obr. 5.3 je zobrazena konstrukce mechanismu stabilizační plošiny navrhnutá firmou Ramet. Z nákresu je patrná mechanika plošiny, přičemž postranní aktuátory ovládají plošinu v osách X a Y, a to pohybem tzv. stolu. Příčný aktuátor bude hýbat osou Z, a to pohybem tzv. desky, která se pohybuje okolo své osy Z vůči tzv. stolu. Jako aktuátor bude použito spojení krokového motoru viz. kapitola 6, ve spojení s kuličkovým šroubem, který je zobrazen na obr. 5.1. Díky použití kuličkového šroubu s maticí by měly být vůle zanedbatelné. Mechanismus tohoto pohonu bude vyroben firmou Ramet.

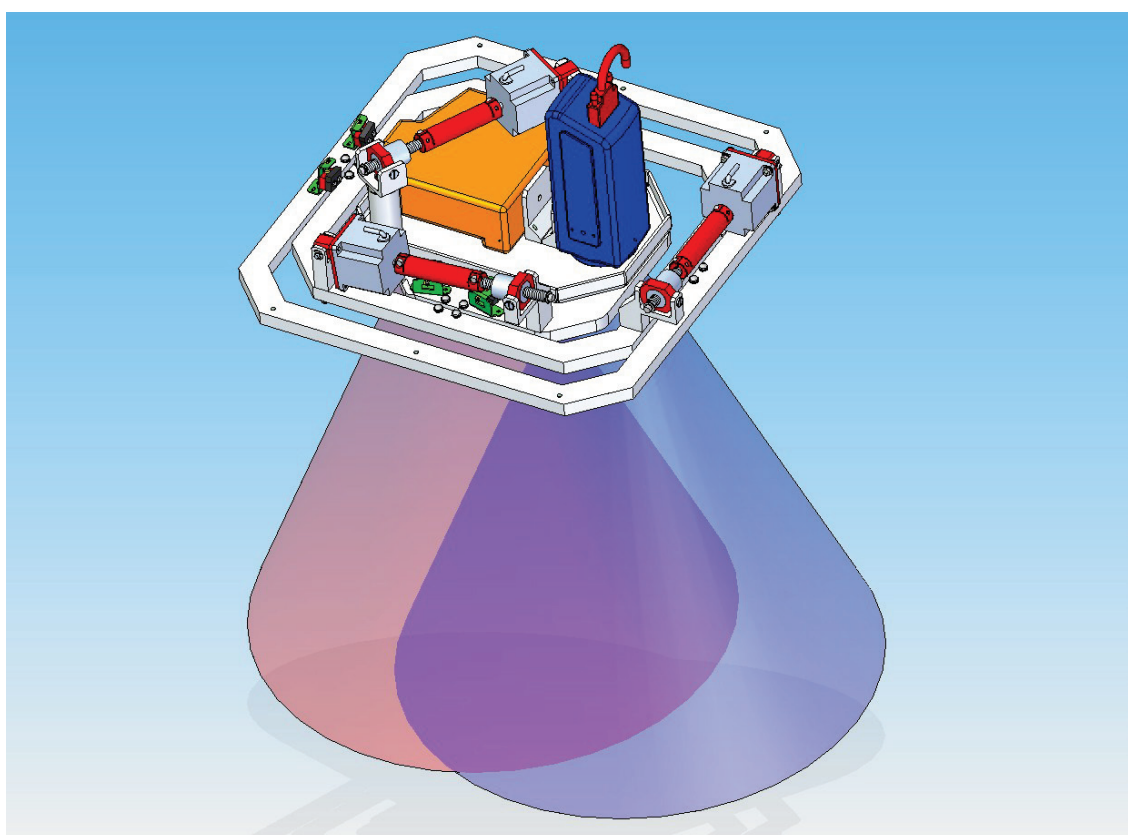
Senzor VN-100 bude umístěn ve středu plošiny, to znamená uprostřed os otáčení X a Y. Nejvhodnější umístění bude na tzv. stolu, neboť při umístění na tzv. desce by měnil své umístění vůči měřeným osám.



Obr. 5.1: Příklad kuličkového šroubu [15].



Obr. 5.2: Mechanismus plošiny – pohled shora [18].



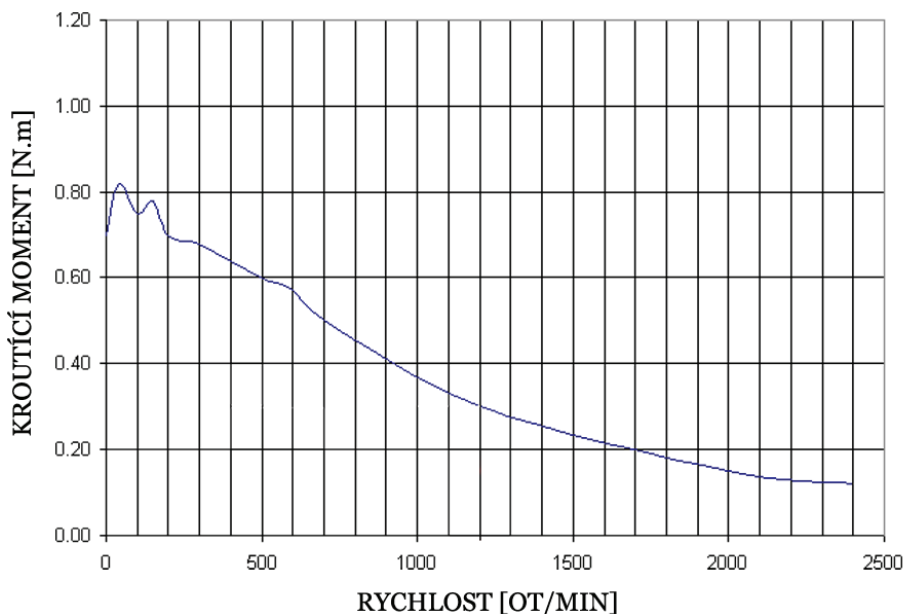
Obr. 5.3: Mechanismus plošiny – pohled na řízení osy X a Y [18].

6 KROKOVÝ MOTOR

Řízenými prvky stabilizační plošiny budou celkově tři krokové motory. Pro moji část řešení jsou to tedy dva z uvedených, a to pro regulaci náklonu a sklonu. Na mechanismus stabilizační plošiny budou kladeny vysoké nároky, tudíž je velmi vhodné omezit počet poruchových členů. Oddělení konstrukce určilo minimální sílu kroutícího momentu na 0,14 Nm. Další požadavek vyplývá z napájecího napětí 12V. Dle zadaných požadavků, ale také dostupnosti byl zvolen bipolární dvoufázový krokový motor FL57STH76 s následujícími parametry:

- Kroutící moment: 1,33Nm.
- Napájecí napětí: 8,6V.
- Proud fáze: 1A.
- Provozní teplota: -20°C do 50°C .

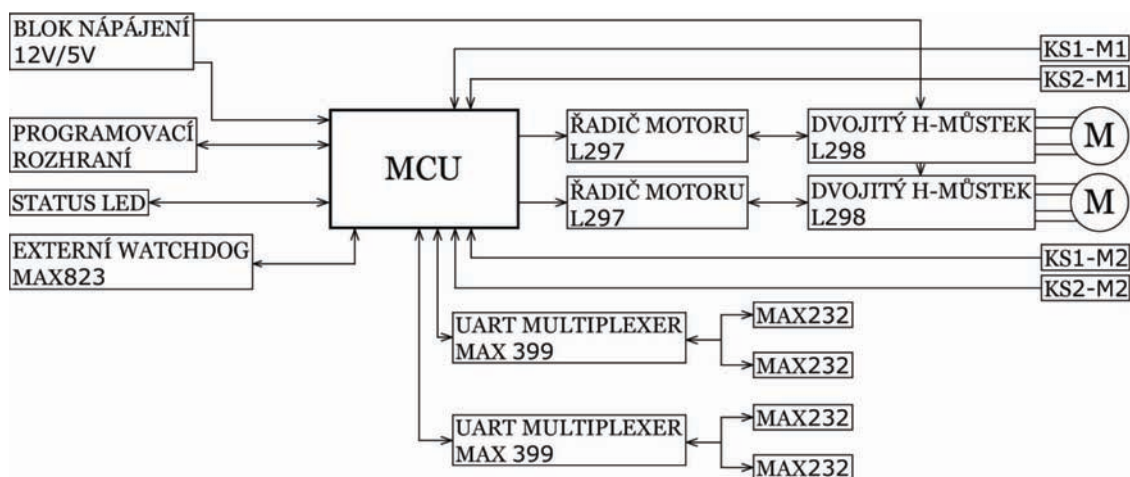
Výhody krokových motorů jsou především v jejich velmi dobré odezvě při roztáčení, změny směru rotace a brzdění, taktéž možnost využít plný točivý moment z klidové polohy. Mají také vysokou spolehlivost a životnost, a to z důvodu absence mechanického komutátoru, životnost je tedy omezena pouze životností ložisek. Nevýhodami krokových motorů jsou pak především trvalý odběr proudu, i když se motor netočí, složitější ovládání při vysokých rychlostech a také nepříliš výhodný poměr kroutícího momentu vůči hmotnosti motoru. A dále také klesající hodnota kroutícího momentu se zvyšující se rychlostí otáčení, viz obr. 6.1. Řízení bude probíhat v tzv. otevřené smyčce, zpětnou vazbou o poloze bude tedy pouze počet provedených kroků.



Obr. 6.1: Příklad závislosti kroutícího momentu krokového motoru na rychlosti otáčení [18].

7 OBVODOVÉ ŘEŠENÍ

Blokové schéma obvodu je uvedeno na obr. 7.1. Všechny vybrané obvody jsou 5V TTL logiky. Ze schématu budou vyrobeny dvě identické DPS. Schéma je tedy koncipováno jako kompletní zapojení všech uvedených obvodů, přičemž se ve výsledku DPS pouze různě součástkově osadí. Konkrétní schémata jednotlivých variant jsou v přílohách A a B, celkové schéma v příloze C. Z důvodu zaměření tohoto obvodu je nutné dbát při konstrukci schématu i DPS na parametry EMC. Pro návrh schématu a DPS byl použit program EAGLE verze 5.11.0. DPS vývojové desky je uvedena v příloze D (pohled ze strany spojů) a E (pohled ze strany součástek), v příloze F je zobrazeno osazení DPS.



Obr. 7.1: Blokové schéma řídicího obvodu.

7.1 Popis napájení, filtrace a signalizace

Jako zdroj stejnosměrného napájení bude použito 12V přivedených ze sběrnice letadla konektorem XC1 přes EMI filtr firmy MURATA typu BNX002-01. Tento filtr je schopen filtrovat rušivé složky v pásmu 1MHz do 1GHz:s útlumem 40dB, viz [19]. K dalšímu filtrování napájecího napětí je ještě použito kondenzátorů C2, C4 a C5. Dioda VD2 je použita jako ochranná dioda, aby se předešlo nechtěnému přepólování svorek napájení. Dále je v napájecí kaskádě zařazena ochranná pojistka F1, za kterou je následuje indikační zelená LED dioda NL5, která svitem indikuje přítomnost napájecího napětí 12V. Červená LED dioda NL2 která je zapojena paralelně s pojistkou, svítí v případě přerušení pojistky F1 a svým svitem tak indikuje tento poruchový stav.

Jako zdroj napájecího napětí o hodnotě 5V pro napájení TTL logických obvodů desky plošných spojů slouží spínaný stabilizátor NL10. Jedná se o obvod firmy AIMTEC, který je přednastaven pevně na výstupní napětí +5V, viz [20]. Tento

stabilizátor je napájen ze vstupního napětí 12V přes LC filtr tvořený tlumivkou L1 a kondenzátory C6, C7, C8.

Z výstupního napětí o úrovni +5V je napájen také lineární obvod NL4 typu LE33CD, viz [21], který stabilizuje výstupní napětí na hodnotu +3,3V pro napájení modulu GPS. Pro svoji správnou činnost vyžaduje filtrační kondenzátory na vstupu a výstupu, a to kondenzátory C10 a C12.

Napájení krokových motorů je řešeno pomocí dvou samostatných jednočipových stabilizátorů. Jedná se o identické obvody LT1086 viz [22] s označením NL22 a NL23. Výstupní napětí stabilizátorů se jemně nastavuje pomocí odporových trimrů RP1 a RP2. Stabilizátor vyžaduje pro svoji činnost minimum součástek. Na vstupu regulátoru jsou použity filtrační kondenzátory C54, C55 a dále C67 a C68. Na výstupech regulátorů jsou potom použity kondenzátory C57, C58 a u druhého regulátoru kondenzátory C70 a C71. Pro lepší filtraci rušivého napětí z krokových motorů jsou zde dále použity diskrétní filtrační členy s indukčnostmi L2 a L3.

Pro filtraci rušivých vysokofrekvenčních složek se na všech signálových vodičích, které jsou vedeny mimo desku plošného spoje, používají odrušovací členy tvořené T článkem ze dvou tlumivek a jednoho odrušovacího kondenzátoru o hodnotě 1N. Stejně jsou odrušeny i vstupní vodiče od koncových spínačů instalovaných v koncových pozicích pohonů osy X a Y. Pro odrušení přívodů ke krokovým motorům se používá čtyřnásobných soufázových tlumivek. Tyto tlumivky jsou na schématu, viz příloha C označeny jako L4 a L5. Samozřejmostí je u každé logické součástky ošetřené napájení blokovacím kondenzátorem. Vývody označené jako MP1-MP5 byly použity při oživování DPS, viz příloha C.

Signalizace je řešena pomocí tří led diod (NL6, NL7, NL8, viz příloha C), které jsou opatřeny rezistory (R5, R6, R7, viz obr. 7.2) pro omezení protékajícího proudu. Tato signalizace bude především sloužit pro účely ladění.

7.2 Mikroprocesor

Mikroprocesor, dále jen MCU, byl zvolen na základě požadovaných vstupů a výstupů daných aplikací. Tyto parametry byly:

- Komunikace po čtyřech linkách UART.
- Paměť EEPROM pro uložení nastavení.
- Dostatečný počet portů.
- Dostupné a prakticky ověřené vývojové nástroje.
- Ekonomická a fyzická dostupnost.
- Provozní teplota: -20°C do 45°C .

MCU byl tedy nakonec s ohledem na požadované parametry zvolen PIC18F8722 firmy Microchip, a to ve verzi Industrial v pouzdře 80-pin TQFP. MCU má následující klíčové parametry:

- Napájecí napětí 2,0V až 5,5V.
- Maximální pracovní frekvence 40MHz.
- Dva USART moduly.
- Provozní teplota: -40°C do 85°C .

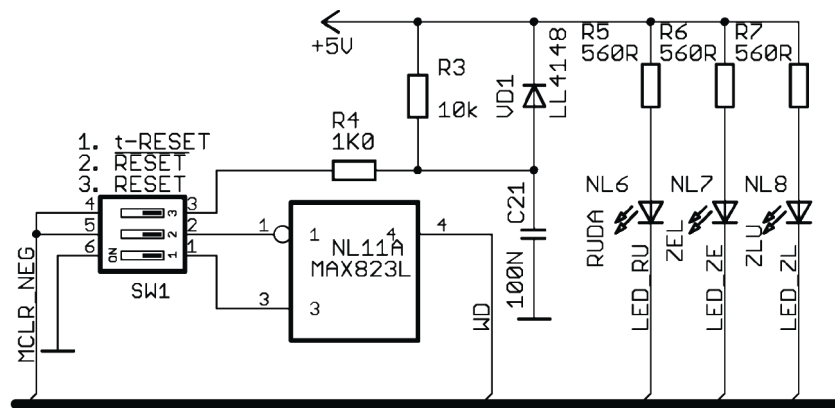
Jedná se o osmi bitový MCU, který má 70 vstupně výstupních pinů, dále 3936B paměti SRAM, 1024B EEPROM a 128KB programové paměti flash. Hodinová frekvence MCU bude řízena externím krystalem BX1 (viz příloha C) o frekvenci 40MHz. Interní obvodová struktura MCU, která obsahuje obvody watchdogu a resetu, byla nahrazena přesnějším externím obvodem.

Bohužel uvedená rodina MCU nemá více než dva USART moduly, proto bude nutné tento požadavek vyřešit pro desku B externími obvody. Programování a zároveň ladění bude prováděno přes konektor XC8 (viz příloha C) programátorem MPLAB ICD 3.

7.2.1 Externí watchdog

Externí obvod watchdogu byl zvolen na základě předešlých zkušeností konzultanta práce. S přihlédnutím k cílové aplikaci je jeho aplikace pro zvýšení spolehlivosti vhodná. Tento obvod se vyznačuje značnou spolehlivostí generování resetovacího signálu i za nepříznivých poměrů, které se mohou vyskytnout při zapínání napájecího napětí. Obvod byl zvolen MAX823LEXK-T. Jedná se o tzv. procesorový dohled, který v sobě kombinuje resetovací výstup, watchdog a funkci manuálního resetu. Obvod má také hardwarově implementovanou detekci poklesu napětí (BOD reset), po které vyvolá reset, *L* varianta značí, že je tato hranice nastavena na 4,63V [17]. Hodnota časové konstanty je dána hardwarově, je nutné ji vynulovat, aby nedošlo k vyvolání resetu a je typicky 1,6s, avšak je vhodné počítat s ohledem na teplotní podmínky s hodnotou minimální, a to je 1,12s. Na výstupu obvodu je generován tzv. aktivní-nízký reset neboli vygenerování logicky nulového signálu pro reset MCU. Zapojení umožňuje vyvolat reset MCU manuálně, ale také obvod watchdogu zcela odpojit, např. pro účely ladění aplikace, a to spínačem SW1 (viz příloha C). Obvod má následující parametry:

- Perioda watchdogu: min: 1,12s; max: 2,40s.
- Mez hodnoty napětí pro vyvolání reset: min:4,56V; max: 4,70V.
- Provozní teplota: -40°C do 85°C.



Obr. 7.2: Zapojení obvodu MAX823 a LED (výřez ze schématu zapojení, viz příloha C).

7.2.2 Komunikace

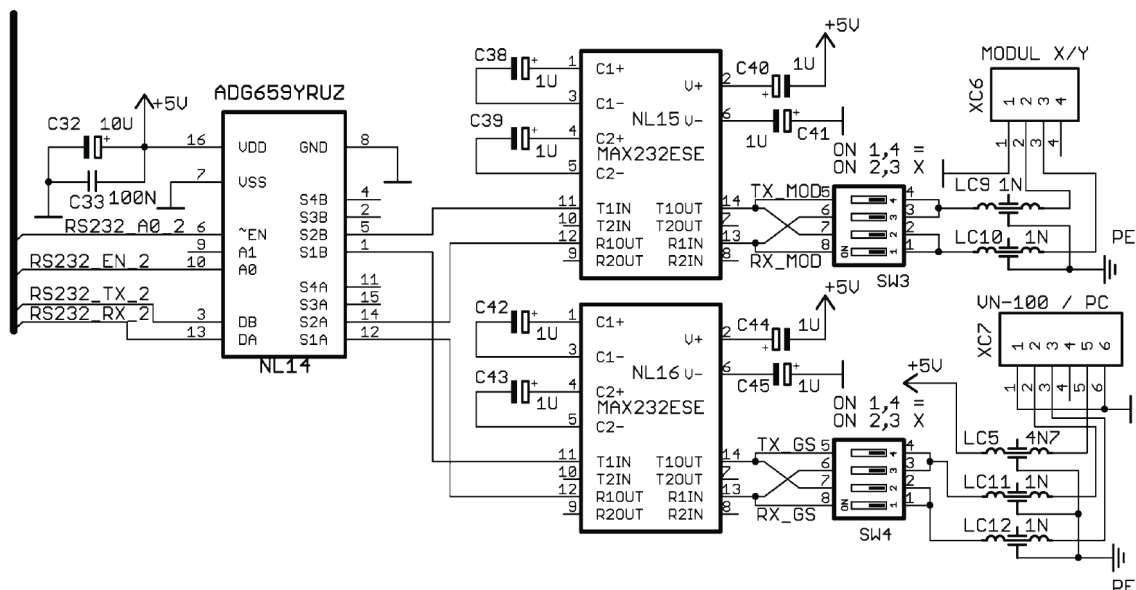
Veškerá komunikace mezi moduly mimo DPS bude řešena standardem sériové linky RS-232. Je to především vhodné pro eliminaci rušivých vlivů z okolí díky použití asymetrických signálů. Budou použity napěťové úrovně, které odpovídají -12V pro logickou hodnotu 1 a +12V pro logickou hodnotu 0. Zapojeny budou pouze vodiče pro příjem RxD, vysílání TxD a společná zem GND. S jedinou výjimkou, která bude platit pro konektor připojující VN-100, kde bude zapojeno taktéž napájecí napětí VCC +5V.

Z důvodu limitace procesoru, který má hardwarově pouze dva USART moduly, je nutné použití obvodu pro multiplexaci USART ADG659YRUZ. Tento obvod představuje dvojitý čtyřkanálový analogový multiplexor. Volba kanálu se provádí dekodérem jedna z N, a to dvěma vstupními signály. Na vstup a výstup je již pak přivedeno příslušné UART rozhraní procesoru/MAX232. Parametry ADG659YRUZ jsou:

- Provozní teplota: -40°C do 125°C .

Toto se však konkrétně částí řešení vypracované v této práci týkat nebude, neboť pro tuto část jsou dva USART moduly MCU dostatečné. Pro převod napěťových úrovní z TTL na $\pm 12\text{V}$ sériové linky je použit obvod MAX232E, který funguje na principu nábojových pump. Signály RS-232 jsou vyvedeny na příslušné konektory (XC3, XC5, XC6, XC7). Jediná výjimka bude pro konektor určený k připojení modulu VN-100, a to připojení napájecího napětí na pin 1 konektoru XC7 (viz příloha A). Jako velmi užitečné se na vývojové desce osvědčily přepínače SW2, SW3 a SW4. Těmito přepínači je v případě potřeby možné překřížit vodiče linky RS232. Parametry MAX232E jsou následující:

- Provozní teplota: -40°C do 85°C .



Obr. 7.3: Zapojení obvodů MAX399 a MAX232 (výřez ze schématu zapojení, viz příloha C).

7.3 Řízení motorů

Pro ulehčení implementace programové obsluhy motorů byla zvolena osvědčená kombinace obvodů L297 a L298N od výrobce STMicroelectronics. Tyto obvody jsou určeny obecně pro řízení motorů a dohromady kombinují jak logickou, tak i výkonovou část. V tomto případě bude na každý bipolární krokový motor zapotřebí kombinace obou uvedených obvodů.

7.3.1 Řadič motoru

Jako řadič motoru byl zvolen obvod L297. Tento obvod umožňuje řízení motoru v polovičním kroku, v normálním, ale také v módu PWM chopper buzení, přičemž si obvod generuje patřičný chopper PWM signál. Maximální proud při použití chopper buzení je definován napětím na vstupu V_{ref} , které je konstantně nastaveno pro první motor odporovým děličem tvořeným odpory R20, R22 a pro druhý R28 a R30. Jako řídicí signály z MCU stačí budicí signál hodin (Clock), přičemž obvod reaguje na vzestupnou hranu signálu, dále statické signály, které určují směr (CW/CCW), výběr módu řízení (HALF/FULL), povolení funkce obvodu (ENABLE), a také signál RESET, který uvede výstup obvodu do počáteční polohy (ABCD = 0101). Výstupní signál SYNC se nebude používat, protože oba pohony budou pracovat zcela nezávisle.

- Nastavitelný výstupní proud zátěží.
- Provozní teplota: -40°C do 150°C .

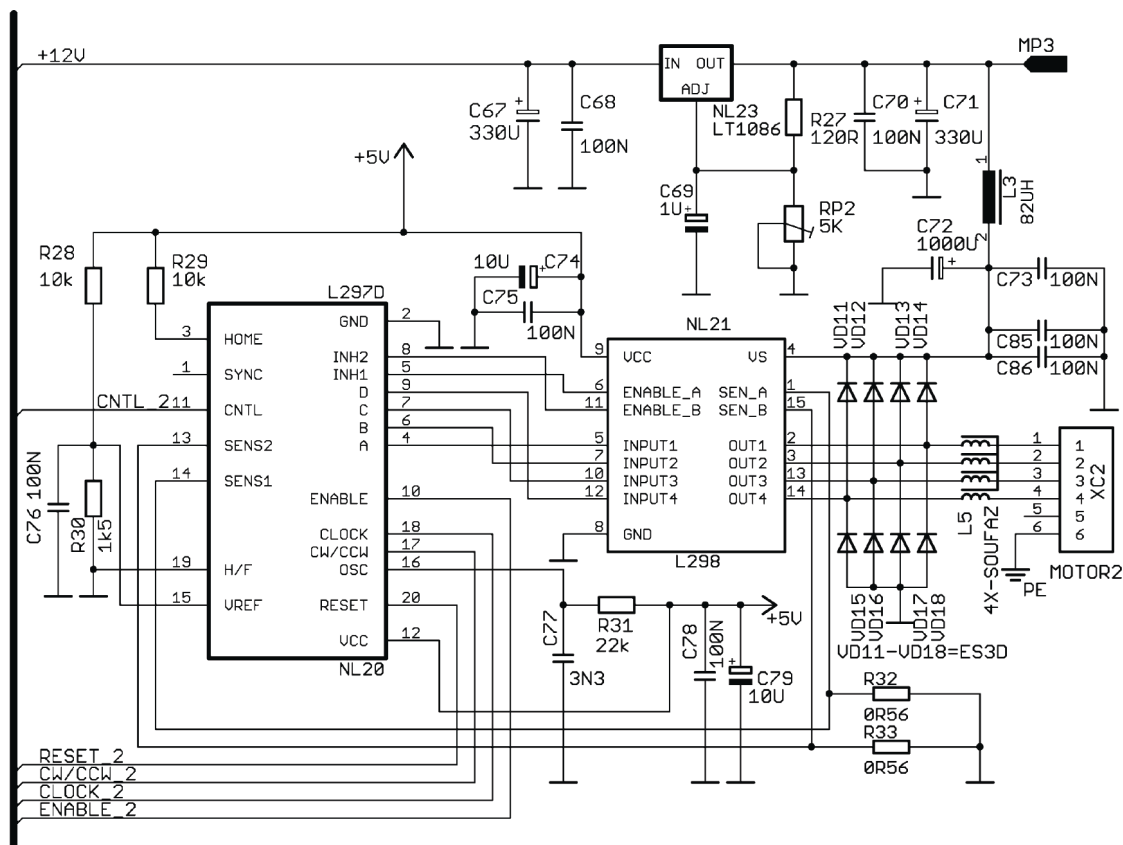
7.3.2 H-můstek

Jako spínací můstek byl zvolen obvod L298N, který v sobě kombinuje zapojení dvou plných h-můstků. Konkrétně byl zvolen v pouzdře Multiwatt15 pro odvedení ztrátového tepla. Jeho parametry jsou:

- Napájecí napětí: 46V.
- Spínací frekvence: max.40kHz.
- Střední hodnota spínaného proudu na můstek: 2A.
- Maximální tepelná ztráta: 25W.
- Ochrana proti přehřátí.
- Provozní teplota: -25°C do 130°C .

Obvod byl zapojen dle doporučení výrobce [16]. Pro ochranu výstupů před indukovaným napětím z motoru je nutné zapojení osmi rychlých (spínací čas menší než 200ns [16]) diod UF4007. Výstupy na cívky motorů jsou řešeny konektory XC2 a XC4 (viz příloha C). Na vývody SENSE jsou připojeny vhodně dimenzované rezistory, které omezují zkratový proud procházející můstkem.

V návrhu desky bude nutné počítat s výkonovou ztrátou na spínacích můstcích, je tedy nutné zajistit odvedení vzniklého tepla. Také je nutné brát v úvahu potenciální rušení výkonovou částí můstku, a proto tedy umístit spínací můstky co nejdále od ostatních obvodů.



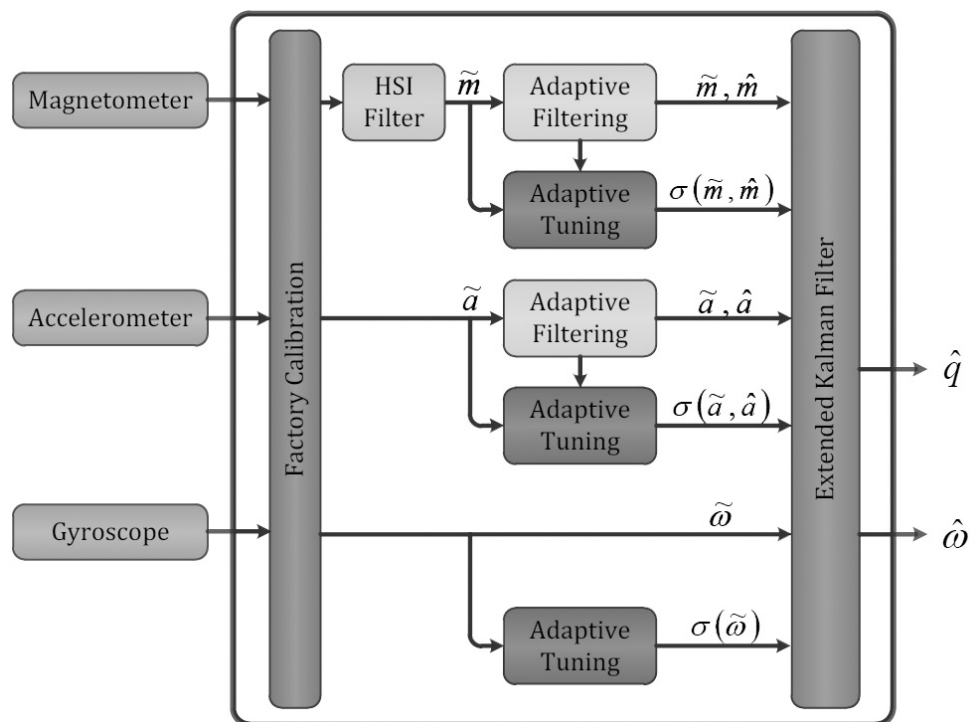
Obr. 7.4: Zapojení obvodů L297 a L298 (výřez ze schématu zapojení, viz příloha C).

8 NÁVRH PROGRAMOVÉHO ŘEŠENÍ

8.1 Nastavení AHRS VN-100

Senzor VN-100 je vybaven vyhodnocovacím algoritmem, který výrobce označuje jako Vector Processing Engine neboli dále VPE. VPE se stará o fúzi dat z jednotlivých senzorů a přesný odhad polohy z nich, jsou-li zatíženy různými druhy rušení, ať se statickou, ale i dynamickou povahou. Algoritmus VPE kombinuje soustavu filtrů a logických funkcí, viz blokové schéma algoritmu VPE, které je znázorněno na obr. 8.1. Vlastnosti VPE by se daly rozdělit do pěti samostatných celků:

- Statické (tovární) kalibrace.
- Dynamická kalibrace.
- Adaptivní filtrování.
- Adaptivní nastavení.
- Odhad polohy.



Obr. 8.1: Komponenty VPE [12].

Z uvedených bloků VPE je pro dosažení co nejpřesnějších výsledků odhadu polohy vhodné nastavit a v praxi odladit Dynamickou kalibraci, Adaptivní filtrování, Adaptivní nastavení a Odhad polohy. Statická neboli tovární kalibrace je již staticky uložena v paměti čipu, tak jak již bylo uvedeno v kapitole 4.7.

Všechny parametry, které senzor umožňuje číst či modifikovat, jsou přístupné formou registrů. Z důvodu jejich vysokého počtu (55) dále uvedu jen některé z nich, které jsou bezprostředně použity pro tuto aplikaci.

Přístup k registrům, kterými je možné v senzoru nastavit parametry VPE, je možné pohodlně zobrazit aplikací pro PC Sensor Explorer dodávanou výrobcem senzoru. Aplikace Sensor Explorer také umožňuje analýzu a zobrazení nastavených výstupních dat v reálném čase, viz obr. 8.2. Všechny registry senzoru jsou také přístupné přes komunikační rozhraní UART. Avšak z důvodu jednorázového vyladění určitých specifických vlastností, které budou popsány dále, není nutné tyto někdy poměrně komplexní funkce implementovat do řídicího MCU, ale pouze je nastavit pomocí PC.



Obr. 8.2: Aplikace Sensor Explorer.

8.1.1 Dynamická kalibrace

Dynamická kalibrace je aplikována v reálném čase v závislosti na předem nastavených parametrech. Protože kalibrace některých dílčích senzorů VN-100 jsou časově proměnné, ale také se mohou měnit v závislosti na umístění VN-100, je nutné tyto okolnosti brát v úvahu. Například naměřené výstupní hodnoty a hodnoty offsetu magnetometru jsou výrazně ovlivněny okolními feromagnetickými materiály. Nejsou-li tyto okolnosti brány v úvahu, vedou k výraznému zkreslení naměřených hodnot.

Tradičně se tyto kompenzace magnetometru aplikují staticky a neměnně metodou kalibrace rušení tzv. tvrdých a měkkých materiálů viz 4.1.3. Algoritmus VPE však umožňuje díky Kalmanově filtraci analýzu rušení tzv. tvrdých a měkkých materiálů v reálném čase.

Vzhledem k tomu že konstrukce stabilizačního mechanismu bude celá z kovu, ale také budou jistě další kovové materiály použity v samotném letadle, je nutné tyto kompenzace provést až s kompletně sestaveným prototypem letadla. A patřičně vyzkoušet, které nastavení bude podávat lepší výsledky měření.

VPE taktéž neustále měří a odečítá hodnoty časově poměného offsetu gyroskopu od naměřených hodnot úhlových rychlostí, viz kap. 4.3.3, a to i když není vykonáván žádný pohyb. Výhoda tohoto řešení je pak především v tom, že není nutné, aby byl senzor umístěn ve stacionární poloze.

8.1.2 Adaptivní filtrování

Techniky Adaptivního filtrování výrazně redukuje vliv vysokofrekvenčního rušení na měřené hodnoty, které působí na magnetometr a akcelerometr. V principu se jedná o digitální filtry aplikované v reálném čase, které odfiltrují toto vysokofrekvenční rušení způsobené elektromagnetickými interferencemi a vibracemi. Toto však vnáší jisté zpoždění, a proto nastavení VPE umožňuje pro aplikace, které vyžadují velmi nízké latence, omezit počet provedených filtrací. Vzhledem však k dané aplikaci a její nízké vzorkovací frekvenci 10Hz je možné nastavit všechny položky Adaptivního filtrování na maximum.

8.1.3 Adaptivní nastavení

Adaptivní nastavení zajišťuje nastavení tzv. koeficientů nejistot, které určují chování vstupních filtrů Kalmanovy filtrace. Toto je nutné opět především kvůli měřením magnetometru a akcelerometru, protože mohou nahodile změřit velké odchylky. Nastavování těchto jednotlivých parametrů lze udělat staticky, ale je to velmi časově náročné, a především to opět vyžaduje umístění senzoru v cílové aplikaci. Algoritmus Adaptivního filtrování by však měl těmito časově proměnným nejistotám zabránit. Z tohoto důvodu jsou hodnoty Adaptivního nastavení nastaveny na maximální úroveň.

8.1.4 Odhad polohy

Jak již název vypovídá, tento blok se stará o samotné vyhodnocení dat a jejich interpretace ve formě polohových dat. Je zde především nutné zmínit možnosti nastavení VPE týkající se tohoto bloku. Odhad (výpočet) polohy je vypočítán z dat naměřených magnetometrem a akcelerometrem. Pro magnetometr je možnost nastavit jej do 2D nebo 3D módu. V módu 2D magnetometr pouze ovlivňuje odhadovaný (vypočtený) směr, přičemž hodnoty náklonu a sklonu jsou vypočítány pouze z dat akcelerometru. V módu 3D se do výpočtu polohových dat již zahrnují data z akcelerometru a také z magnetometru. Pro aplikace, kde je magnetické pole spolehlivě definováno a osvobozeno od vlivu veškerých nečekaných rušení, by nastavení ve 3D módu poskytovalo teoreticky nejvyšší úroveň přesnosti výpočtu polohy. Pro většinu aplikací by však magnetometr nastavený v módu 2D měl poskytovat nejlepší přesnost vzhledem k proměnnému charakteru magnetického pole [12].

Pro účely určení snosu neboli tzv. kurzu je nutné správné nastavení tzv. VPE Magnetického Směrovacího Módu [12]. Tímto se však tato práce nezabývá a nebude to dále rozvedeno. Pouze uvedu, že senzor je nastaven v módu Relativního směřování, který poskytuje vysokou stabilitu směřování i přes působící rušení magnetického pole.

8.1.5 Nastavení parametrů komunikace a použité příkazy

Pro komunikaci bylo zvoleno UART rozhraní, a to z důvodů, které již byly zmíněny v kapitole 7.2.2. Modul VN-100 používá pro komunikaci přes rozhraní UART ASCII textové znaky, a to jak pro přenos příkazů, tak i pro přenos dat. Pro nastavení komunikačního protokolu slouží registr s číslem 30, ve kterém se nastavuje formát kontrolního součtu CRC, a módu zasílání chyb. Kontrolního součet CRC může být počítán jako osmi bitová nebo šestnácti bitová hodnota, nebo je možnost jej úplně vypnout. Senzor je nastaven tak, aby posílal osmi bitovou hodnotu CRC. V programu je implementována kontrola CRC, pokud však součet nesouhlasí, zpráva je zahozena. Funkce zasílání chyb je momentálně vypnuta.

Parametry komunikace jsou nastaveny jako asynchronní přenos při rychlosti 19200Bd, přičemž hodnota Boudové rychlosti je uložena v registru číslo 5. Tato rychlost byla zvolena vzhledem k nízké chybovosti synchronizace a také dostačující rychlosti při uvažované periodě vzorkování 10Hz. Všechny příkazy mají stejný formát začínající znakem „\$“, po kterém následuje pět znaků samotného příkazu, poté čárka „,“, parametry specifické pro daný příkaz, dále asterix „*“, hodnota kontrolního součtu CRC, znak CR pro přesun kurzoru na začátek řádku a znak nového řádku „\n“. Výsledný příkaz například pro přečtení registru číslo 8 (Yaw, Pitch, Roll) tedy vypadá: „\$VNRRG,08*7B\cr\n“.

Funkce, které jsou použity v tomto projektu, jsou:

- Přečti registr *VNRRG*.
- Nulování senzoru *VNTAR*.
- Resetování senzoru *VNRST*.

VNRRG je pak především použita pro čtení registru číslo osm, ve kterém je uložena aktuální hodnota polohy, a to ve formátu Snos, Sklon a Náklon. Konkrétně to jsou 3 x 4 Byty, tzn. 12 Bytů. Samotná komunikace proběhne zasláním příkazu „\$VNRRG,08*7B\n“ mikrokontrolérem, přičemž odpověď na něj od senzoru je ve tvaru: „\$VNRRG,8,+006.271,+000.031,-002.000*66“.

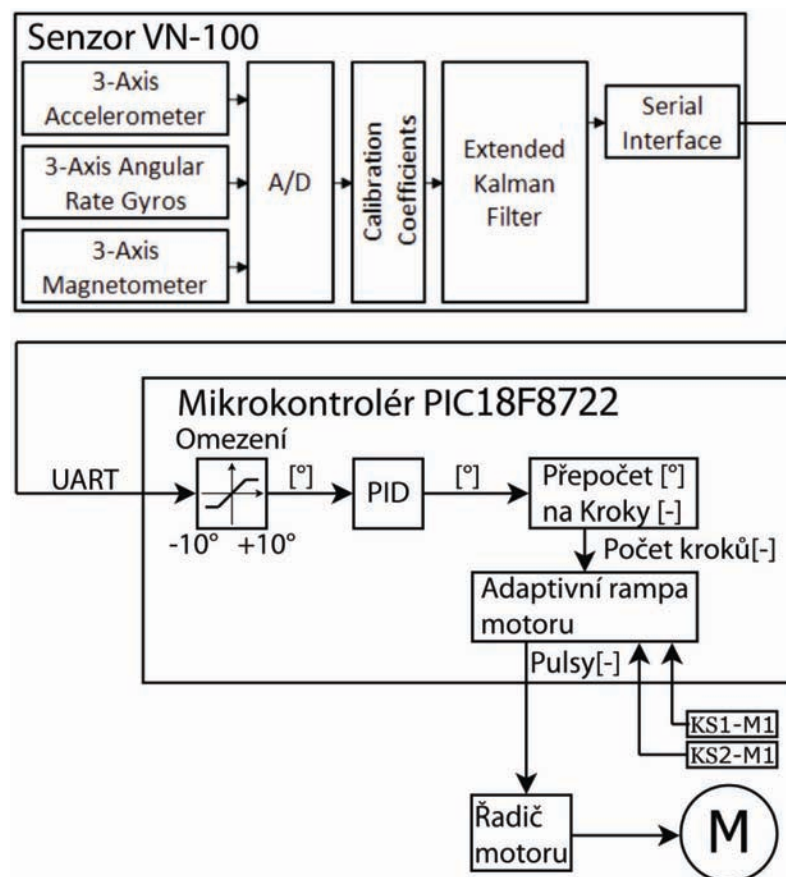
VNTAR je použita pro nulování hodnot aktuální polohy vůči reálné poloze senzoru. Je-li magnetometr nastaven v módu 2D, bude vynulována pouze hodnota Snosu. Je-li magnetometr nastaven v módu 3D, jsou vynulovány hodnoty Snosu, Sklonu a Náklonu. Komunikace proběhne zasláním příkazu „\$VNTAR*5F\n“ mikrokontrolérem, přičemž senzor odpoví po úspěšném provedení zopakováním příkazu „\$VNTAR*5F\n“.

VNRST slouží k resetování senzoru, mikrokontrolér zašle příkaz „\$VNRST*4D\n“, a po úspěšném provedení zašle senzor odpověď zopakováním příkazu „\$VNRST*4D\n“.

8.2 Koncepce řízení

Pro účely vývoje bylo předpokládáno dodání nejprve pouze testovacího mechanismu, který by měl mít realizovanu pouze jednu osu pohybu. Toto bylo uvažováno především pro účely odzkoušení mechanických součástí, jmenovitě pak maximální dosahované rychlosti motoru, a tím tedy samotného posuvu.

Z tohoto důvodu byl celý koncept řízení navrhován pouze jako jednoosý. Toto prvotní řešení také zjednodušilo ladění celé aplikace. Při plné funkčnosti jedné osy bude poté upravení programu pro ovládání druhé osy zanedbatelným úkolem. Konkrétně bylo tedy implementováno řízení ve směru náklonu. Z uvedených důvodů je kladen důraz na univerzálnost programového řešení. Na obr. 8.3 je zobrazen průchod signálu implementovaným programem.



Obr. 8.3: Průchod signálu aplikací.

8.3 Struktura programu mikrokontroléru

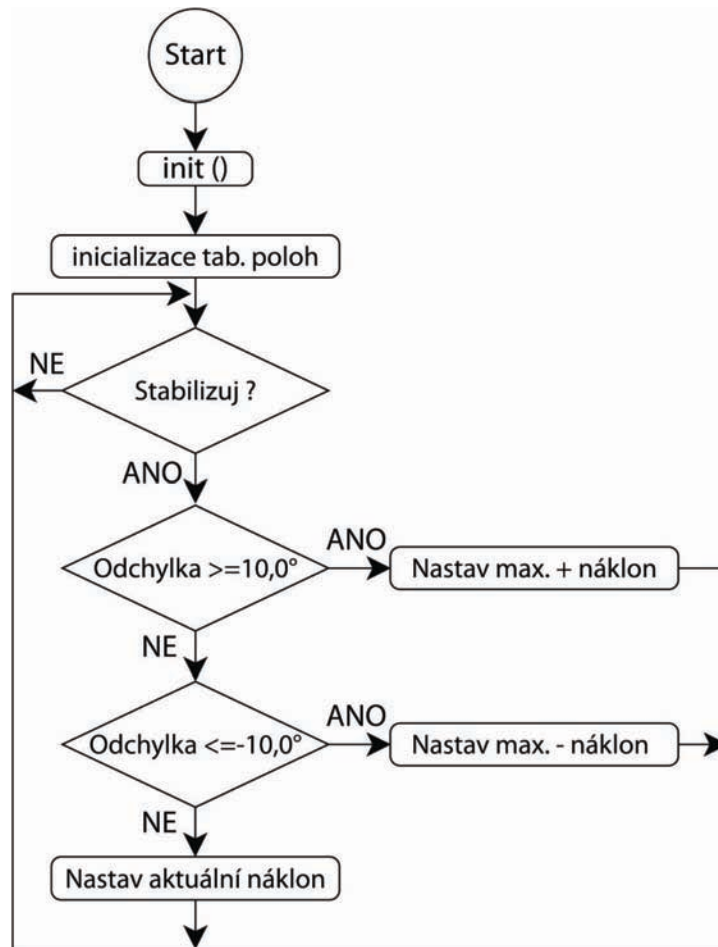
Pro vývoj a ladění aplikace bylo použito vývojové prostředí MPLAB IDE ve verzi 1.10, které je od firmy Microchip. Jakožto programátor a tzv. „debuger“ byl použit MPLAB ICD 3. Pro ladění aplikace byly použity tři signalizační LED diody, a především pak terminál PC připojený na rozhraní USART2. Přes tento terminál se zasílaly povely nebo přijímaly stavové zprávy určené pro vývoj.

Program je rozdělen na čtyři zdrojové soubory a jejich patřičné hlavičkové soubory následujícím způsobem:

- Inithw.c, obsahuje inicializační kód, s nastavením portů a periférií.
- Functions.c, obsahuje souhrn hlavních funkcí.
- Interrupts.c, obsahuje rutiny obsluhy přerušení.
- Main.c, volá jednotlivé obslužné funkce, řídí motor.

Po spuštění vykonává program úkony definované v hlavní smyčce zobrazené na obr. 8.4. Nejprve je zavolána funkce `init()`, která inicializuje veškeré použité porty a periférie mikrokontroléru. Po provedení inicializace je vytvořena „tabulka“, která obsahuje informace o konkrétním počtu kroků vztažených ke konkrétní hodnotě náklonu. Poté již jen program v hlavní smyčce cyklicky čeká na příznakový bit, který určuje, zda má hýbat s motorem. Po eventuelním pohnutí motoru je opět příznakový bit vynulován.

Implementovaný program je principiálně řízen přerušeními, a to pak především přerušením vyvolaným časovačem Timer 0, který definuje dobu vzorkovací periody. V obsluze tohoto přerušení se odešle příkaz senzoru VN-100 pro zaslání aktuálních dat o poloze. Samotný příjem dat je řešen přerušením od modulu USART1. Po úspěšném přijetí dat a ověření jejich CRC je nastaven příznakový bit informující smyčku v hlavní větvi programu o tom, zda má hýbat s motorem. Samotné řízení motoru je podrobně rozvedeno v kapitole 8.6.



Obr. 8.4: Vývojový diagram hlavní smyčky.

8.4 Inicializace mikrokontroléru

Inicializace vstupně výstupních portů a dalších periférií je souhrnně implementována již zmíněnou funkcí „init ()“. Nastavení použitých periférií je následující:

- Timer 0 je použit jako časovač pro odečítání vzorků naměřených hodnot, přičemž se hardwarově inkrementuje jedenkrát za čtyři hodinové cykly. Nakonfigurován je v šestnáctibitovém módu, přičemž zdroj hodinového signálu je systémová frekvence s před děličkou 64. Přerušení je vyvoláno po 15625 přetečeních.
- Timer 1 je použit pro jednotku *Capture/Compare/PWM*. Je inicializován až vždy před použitím, a to v komparačním módu.
- USART1 je použit pro komunikaci se senzorem VN-100, a to v konfiguraci pro asynchronní přeno, při rychlosti 19200Bd s osmi data bity. Chyba synchronizace přenosu je při tomto nastavení maximálně 0,16 %. Dále je povoleno přerušení při příjmu bytu.

- USART2 je použit pro komunikaci s nadřazeným systémem, a to v konfiguraci pro asynchronní přenos při rychlosti 9600Bd s osmi data bity a povoleným přerušením při příjmu bytu. Chyba synchronizace přenosu je při tomto nastavení taktéž maximálně 0,16 %. Komunikace s nadřazeným systémem je implementována dle požadavků definovaných v kapitole 2.2. Příjmutí a analýza zpráv je řešena souhrnnou funkcí USART2_receive ().

- Pro použití externího watchdogu MAX823 je nutné použití dalšího časovače, a to například Timer 3. V obsluze přerušení vyvolané za dobu periody 1,12s je nutné poslat pulz na port R, čtvrtý pin, který zamezí vyvolání restartu mikrokontroléru. Pro funkčnost resetu je pak nutné v konfiguraci mikrokontroléru povolit *Master Clear* neboli externí reset, a to parametrem MCLRE.

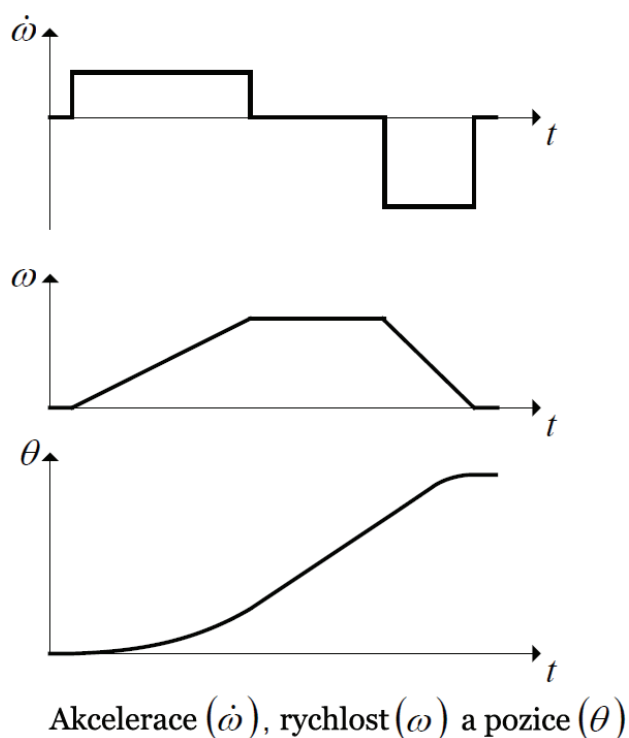
8.5 PID regulátor

Dle parametrů a předpokládaného chování řízeného procesu byl na základě studia materiálů *Řízení a regulace* [24] zvolen diskrétní PSD regulátor s filtrací derivační složky. Použití regulátoru s derivační složkou je nutné z důvodů rychlé dynamiky systému. Derivační složku je však nutné filtrovat, neboť vnáší do systému vysokofrekvenční rušení. Nejlepších výsledků tento regulační algoritmus dosahuje při velmi krátkých periodách vzorkování [24]. Bohužel však vzhledem ke zmiňované absenci mechanismu plošiny a zmíněnému pouze předpokládanému chování systému nebylo možné přejít k samotné implementaci regulačního algoritmu pro získání potencionálně lepší odezvy systému. Časová perioda výpočtu výstupních hodnot regulátoru by měla být minimálně stejná jako perioda vzorkování určená na 10Hz.

8.6 Řízení krokového motoru

Z důvodu univerzálnosti řízení parametrů krokového motoru bylo zvoleno řízení krokového motoru s tzv. adaptivní lineární rampou. Univerzálnost algoritmu je vynucena absencí samotného mechanismu plošiny a je tedy nutné počítat při samotné implementaci a ladění s vlivy, které nejdou předem teoreticky určit. Samotný uvedený algoritmus je převzat a upraven pro PIC z aplikačních poznámek firmy Atmel AVR446 viz [23]. Výhody tohoto algoritmu spočívají v absenci konstant uložených v tabulkách s parametry tzv. rampy. Na místo toho umožňuje jejich parametrizaci a výpočty v reálném čase za pomoci jednoduché aritmetiky s pevnou desetinnou čárkou. Navíc pro svou funkci pro ovládání jednoho motoru vyžaduje pouze jeden časovač a s ním spojené přerušení.

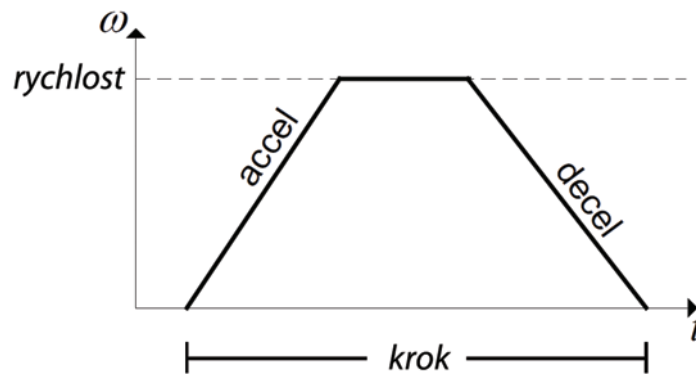
Příklad lineární rychlostní rampy je uveden na obr. 8.5. Pro plynulé roztočení a zastavení krokového motoru je nutné kontrolovat jeho akceleraci (zrychlení) a deceleraci (zpomalení), viz obr. 8.5. Použitím konstantní akcelerace a decelerace vzniká lineární rychlostní profil.



Obr. 8.5: Vztah mezi akcelerací, rychlostí a pozicí, počestěno do cz [23].

Pro popis rychlostní rampy jsou nutné čtyři parametry, které jsou znázorněny na obrázku obr. 8.6, a jsou to:

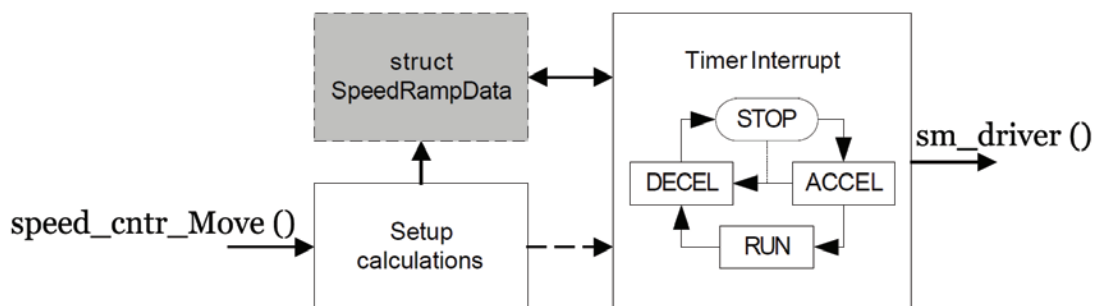
- Krok: počet kroků, které se mají vykonat [-].
- Accel: hodnota akcelerace, která bude použita [rad/sek].
- Decel: hodnota decelerace, která bude použita [rad/sek].
- Rychlost: hodnota maximální rychlosti, která bude použita [rad/sek].



Obr. 8.6: Parametry popisující rychlostní rampu, počestěno do cz [23].

8.6.1 Implementace řídicího algoritmu motoru

Použití algoritmu je pak velmi elegantní, neboť v programu pouze stačí zavolat funkci „speed_cnr_Move ()“ s parametry volání o počtu kroků motoru, které má provést, přičemž kladná či záporná hodnota rozhoduje o směru rotace motoru. Dalším parametrem je hodnota akcelerace a decelerace v jednotkách radiánů za sekundu. Posledním parametrem je požadovaná maximální rychlost rotace, která je také uvedena v jednotkách radiánů za sekundu. Blokový diagram tohoto algoritmu je uveden na následujícím obr. 8.7:



Obr. 8.7: Blokový diagram ovládání motoru [23].

Po zavolání funkce „speed_cnr_Move ()“ se nejprve vypočítají všechny potřebné parametry a uloží se do struktury SpeedRampData. Struktura SpeedRampData uchovává více proměnných, které budou dále upřesněny. Informace o stavu, ve které části se algoritmus právě nachází, je uložen v proměnné „run_state“. Informace o směru otáčení je uchována v proměnné „dir“ a v proměnné „step_delay“ je uložena hodnota, která bude použita v další periodě jako komparační. V proměnné „decel_start“ je uložen počet kroků, od kolika se začne decelerovat, přičemž v proměnné „decel_val“ je uchována rychlost decelerace. V proměnné „min_delay“ je definována hodnota maximální rychlosti. V proměnné „accel_count“ je uložena hodnota čítače, ze které se vypočítává „step_delay“ při akceleraci/deceleraci. Jako poslední proměnná je zde hodnota „StepPosition“, která uchovává informaci o absolutním počtu kroků sloužící tak jako ukazatel aktuální pozice.

Po výpočtu nutných parametrů je inicializován časovač, a také komparační jednotka s povoleným přerušením. Tato komparační jednotka porovnává nastavenou hodnotu uloženou v komparačním registru s hodnotou čítané hodnoty v registrech čítače. Obsluha přerušení, viz kap. 8.6.3, které je vyvolané komparační jednotkou při shodě hodnot, zavolá funkci „sm_driver ()“ s jedním parametrem, a to definujícím směr. Tato funkce provede jeden krok požadovaným směrem a také inkrementuje nebo dekrementuje absolutní hodnotu počítadla kroků „StepPosition“, viz kap. 8.6.3.

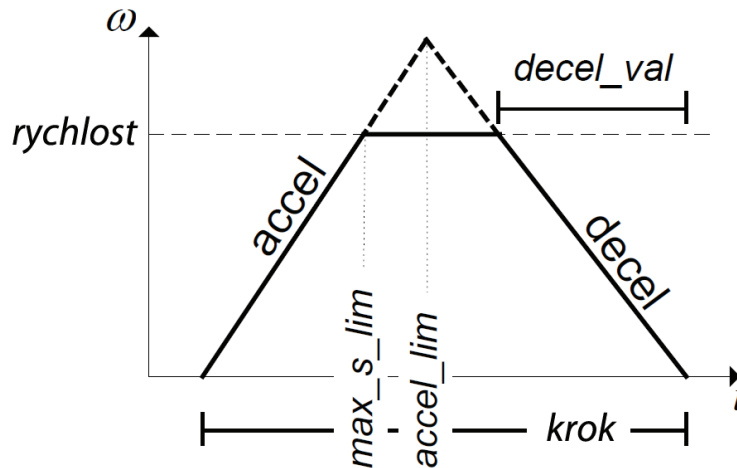
8.6.2 Výpočet parametrů rampy

Výpočet parametrů rampy je tvořen souborem výpočtů, které jsou počítány po každém zavolání funkce „speed_cnr_Move ()“. Toto by však pro finální aplikaci nebylo vhodné, neboť tento výpočet způsobí malé dodatečné zpoždění, které by nebylo žádané. Navíc tyto parametry budou neměnné, takže po odzkoušení s mechanikou a správné funkčnosti budou tyto parametry uloženy konstantně.

Samotný výpočet je řešen tak, aby byl co nejrychlejší, a to zjednodušením výpočtů, především bez použití desetinných čísel, dále také uložním několika konstant, které jsou vypočteny pomocí makra a uloženy v hlavičkovém souboru „functions.h“.

Pro výpočet parametrů jsou rozhodující požadavky na chování motoru, kterých má být dosaženo. Tyto požadavky mohou být následující:

A). Akcelerace bude pokračovat, dokud není dosaženo požadované rychlosti. Limitní parametry max_s_lim je vypočítán z rovnic (9), (10). Na následujícím obr. 8.8 je znázorněna tato situace:



Obr. 8.8: Rychlostní rampa omezená maximální rychlostí, počestěno do cz [23].

$$\max_s_lim = \frac{rychlost^2}{2a \times accel \times 100} \quad [-, \text{ rad/sek}, -, \text{ rad/sek}] \quad (9)$$

kde \max_s_lim je počet kroků nutných k akceleraci na požadovanou rychlost, rychlost je hodnota požadované rychlosti a α je úhel jednoho kroku motoru a accel je hodnota požadované akcelerace.

$$accel_lim = \frac{krok \times decel}{akcel + decel} \quad [-, -, \text{ rad/sek}, \text{ rad/sek}, \text{ rad/sek}] \quad (10)$$

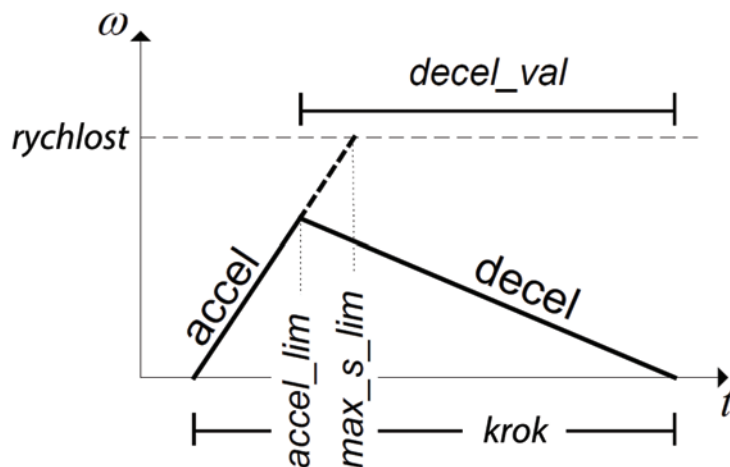
kde $accel_lim$ je počet kroků než začne decelerace (nezávisle na požadované rychlosti), krok je poček kroků k provedení, decel je hodnota požadované decelerace a accel je hodnota požadované akcelerace.

Pokud je hodnota $\max_s_lim < accel_lim$, znamená to, že hodnota akcelerace je limitována dosažením maximální rychlosti. Z tohoto je odvislá hodnota rychlosti decelerace, pro kterou platí rovnice (11).

$$decel_val = - \max_s_lim \times \frac{accel}{decel} \quad [-, -, \text{ rad/sek}, \text{ rad/sek}] \quad (11)$$

kde $decel_val$ je hodnota rychlosti decelerace, \max_s_lim je počet kroků nutných k akceleraci na požadovanou rychlost, accel je hodnota požadované akcelerace a decel je hodnota požadované decelerace

B). Decelerace začne dříve než je požadované rychlosti dosaženo. Na následujícím obr. 8.9 je znázorněna tato situace:



Obr. 8.9: Rychlostní rampa s decelerací před dosažením maximální rychlosti, počestěno do cz [23].

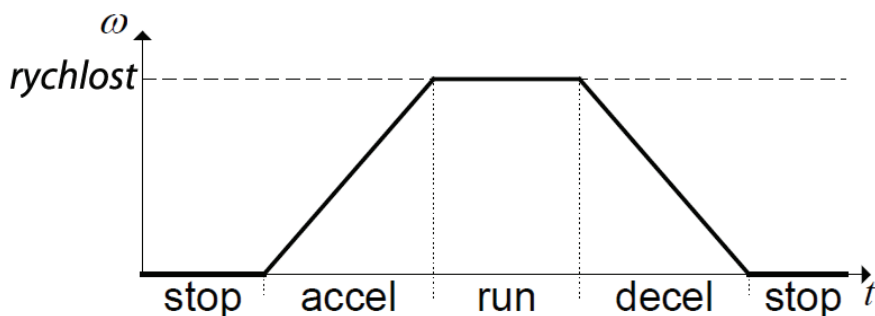
Pokud je hodnota $max_s_lim > accel_lim$, znamená to, že akcelerace je již limitována startem decelerace. Z tohoto je odvislá hodnota rychlosti decelerace, pro kterou platí rovnice (12).

$$decel_val = -(krok - accel_lim) \quad [-, -, -] \quad (12)$$

kde $decel_val$ je hodnota rychlosti decelerace, $krok$ je poček kroků k provedení, $accel_lim$ je počet kroků než začne decelerace.

8.6.3 Obsluha přerušení komparátoru

Obsluha přerušení komparátoru je vykonána, dojde-li k přerušení vyvolané shodou registru čítače s registrem komparátoru, kde je nastavena komparační hodnota. Principiálně jen zavolá funkci „sm_driver ()“ s jedním parametrem, a to definujícím směr. Obsluha přerušení je vykonávána pouze tehdy, má-li běžet motor. Samotný algoritmus obsluhy přerušení pracuje ve čtyřech různých stavech, viz obr. 8.10, které náleží aktuálně prováděné operaci rychlostní rampy.

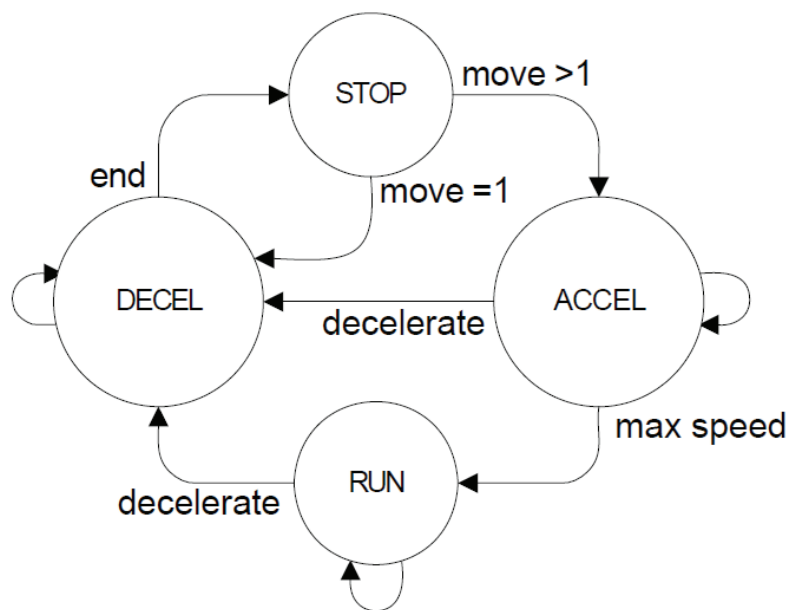


Obr. 8.10: Operační stavy rychlostní rampy, počestěno do cz [23].

Algoritmus obsluhy přerušení je realizován jako stavový automat, viz obr. 8.11. Po inicializaci mikrokontroléru nebo při nečinnosti motoru je stavový automat ve stavu STOP. Při posunu o více než jeden krok přejde stavový automat do stavu ACCEL neboli akcelerace. Pokud však je posun pouze o jeden krok, stavový automat přechází do stavu DECEL, neboli decelerace. Pokud je stav změněn do stavu ACCEL (akcelerace), algoritmus akceleruje dokud:

- a) není dosaženo požadované rychlosti, a poté stavový automat přejde do stavu RUN (běh).
- b) musí začít decelerace, měnící stav automatu do stavu DECEL (decelerace).

Pokud je stavový automat ve stavu RUN (běh), krokový motor musí udržovat konstantní rychlost, dokud nemusí začít decelerace, čímž stavový automat přejde do režimu DECEL (decelerace). V tomto stavu setrvává, dokud rychlost a počet deceleračních kroků nedosáhne hodnoty nula. Poté stavový automat přejde do stavu STOP.



Obr. 8.11: Stavový automat obsluhy přerušení [23].

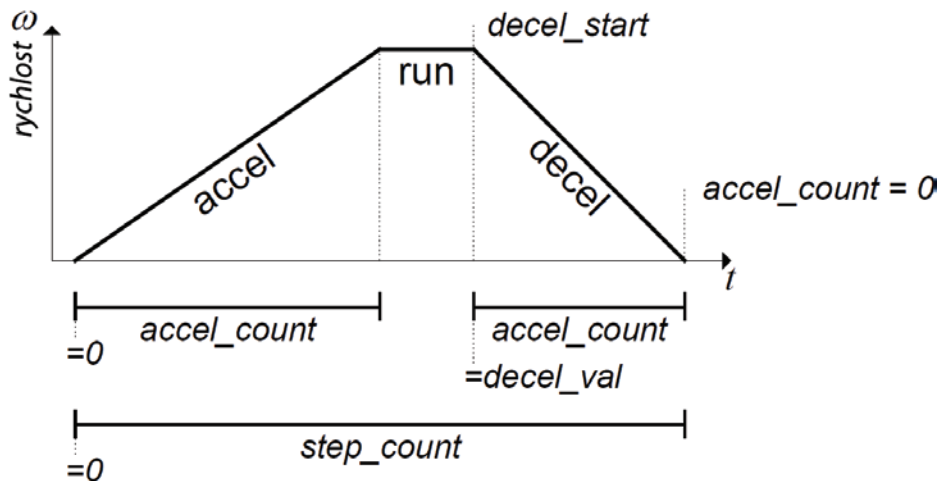
Pro každý krok během akcelerace a decelerace musí být vypočítána nová hodnota časového zpoždění, která řídí dobu přerušení komparátoru. Tento výpočet (rovnice 13) zahrnuje dělení, které uchovává zbytek (rovnice 14), pro zvýšení přesnosti výpočtu v další obsluze přerušení. Tyto hodnoty jsou uloženy spolu s dalšími ve struktuře SpeedRampData, viz kap. 8.6.1. Obrázek obr. 8.12 znázorňuje vzájemný vztah jednotlivých proměnných pro výpočet časového zpoždění.

$$new_step_delay = step_delay - \frac{2 \times step_delay + rest}{4 \times accel_count + 1} \quad [-, -, -, -] \quad (13)$$

kde new_step_delay je hodnota zpoždění, která bude načtena při další obsluze přerušení do komparačního registru, $step_delay$ je hodnota zpoždění, která je právě použita v komparátoru, $rest$ je zbytek po předešlém dělení a $accel_count$ je hodnota, která řídí akceleraci/deceleraci.

$$new_rest = (2 \times step_delay + rest) \pmod{4 \times accel_count + 1} \quad [-, -, -, -] \quad (14)$$

kde new_rest je nová hodnota zbytku po dělení, $step_delay$ je hodnota zpoždění, která je právě použita v komparátoru a $accel_count$ je hodnota, která řídí akceleraci/deceleraci.



Obr. 8.12: Výpočet parametrů časového zpoždění, počestěno do cz [23].

Funkce „sm_driver ()“ slouží k tomu, aby provedla jeden krok požadovaným směrem a také aby inkrementovala nebo dekrementovala absolutní hodnotu počítadla kroků „StepPosition“. Proměna StepPosition je definována jako ve struktuře „speedRampData“, datového typu unsigned integer. Rozsah hodnot datového typu integer 65535 musí zcela postačovat, neboť by absolutní hodnota kroků neměla přesáhnout hodnoty 1258. Samotný krok motoru, lépe řečeno časovací pulz, který ovládá řadič motoru, je vygenerován změnou úrovně na pinu mikrokontroléru připojeného k řadiči motoru, a to změnou logické hodnoty z „0“ do „1“ a zase zpět do „0“.

Kód algoritmu řízení motoru zabírá okolo 1,5 kB programové paměti. Po zavolání funkce „speed_cntr_Move ()“ nastane prodleva než se motor roztočí, a to přibližně o délce jedné milisekundy, která je způsobena výpočtem parametrů rampy. Tyto parametry se po praktickém odzkoušení vyhovujících hodnot mohou použít jako konstanty, čímž se eliminuje zpoždění, ale i samotný kód výpočtu. Totéž platí pro maximální hodnoty akcelerace, decelerace a rychlosti, které se určí až s realizovanou mechanickou částí.

9 TESTOVÁNÍ

Navrhnutá deska plošných spojů byla úspěšně oživena včetně postupného ověření funkčnosti jednotlivých bloků obvodu. Obvod externího watchdogu fungoval, až na reset vyvolaný manuálně, přepínačem. Toto bylo zapříčiněno použitím uvedeného přepínače, přičemž řešením náprava tohoto problému bylo použití tlačítka. Funkčnost řadičů motoru a přidružených H můstků byla ověřena jednoduchým programem a připojeným krokovým motorem, viz kap. 6.

Jak bylo uvedeno v kapitole 8.2, původním předpokladem bylo dodání testovacího mechanismu firmou Ramet, který měl mít realizovanu pouze jednu osu pohybu. Ve výsledku však z tohoto řešení sešlo a přešlo se k vývoji kompletního mechanismu stabilizační plošiny. Tato změna však způsobila nepředpokládanou prodlevu ve výrobě mechanismu, která zapříčinila nedostupnost mechanismu pro jakékoliv testování vyvinutého obvodu a ovládacího programu.

Vzhledem k uvedeným okolnostem tak tedy samotné testování vyvinutého programu proběhlo pouze s dostupnými prostředky, a to uvedenou deskou, senzorem VN-100 a motorem. Výsledkem tedy byla odezva motoru na pohyb senzoru. Toto však proběhlo za přednastavených konstant rampy řídicí motor a za přednastavené tzv. tabulky definující počet kroků vztažených ke konkrétní hodnotě náklonu.

Provedené testování však ověřilo funkčnost stabilizace. Na tomto základě lze očekávat alespoň základní funkčnost stabilizace po dodání mechanismu stabilizační plošiny a možnost relativně snadného uzpůsobení konstant regulační smyčky skutečnému mechanickému provedení.

10 ZÁVĚR

Práce popisuje návrh a výběr sensorového systému pro stabilizační plošinu a řeší základní problémy jejího regulačního systému, zejména pak otázku minimální nutné vzorkovací frekvence údajů ze snímačů. Práce dále obsahuje popis realizovaného obvodového řešení včetně koncových stupňů pro řízení krokových motorů. Dále se zabývá návrhem a implementací řídicího programu s regulační smyčkou, a to s důrazem na univerzálnost programového řešení.

Důraz na univerzálnost je především kladen z důvodu prozatímní absence mechanismu, který nestihla dodat spolupracující firma Ramet. Z tohoto důvodu bohužel nebylo možné provést úplné testování funkčního vzorku. Provedené testování však ověřilo funkčnost systému. Na tomto základě lze očekávat alespoň základní funkčnost stabilizace po dodání mechanismu stabilizační plošiny.

LITERATURA

- [1] STRONK T. Electronic compass design using KMZ51 and KMZ52. Philips semiconductors, Germany, 2000.
- [2] SKULA, D. Základní prvky konstrukce elektronického kompasu. *Elektrorevue : Internetový časopis*. 2009, 26, 26, s. 1-6. Dostupný také z WWW: <<http://www.elektrorevue.cz/cz/download/zakladni-prvky-konstrukce-elektronickeho-kompasu-2/>>. ISSN 1213-1539.
- [3] HUSÁK, M. Užití MEMS v průmyslu. *AUTOMA* [online]. 2008, roč. 14, č. 12, s. 14-18. [cit. 2011-12-12]. Dostupný z WWW: <<http://www.odbornecasopisy.cz/pdfclick.php?id=38277>>. ISSN 1210-9592.
- [4] Datasheet ADIS16365, Rev. D. Analog Devices [online]. Dostupné na: <http://www.analog.com/static/imported-files/data_sheets/ADIS16360_16365.pdf>.
- [5] *www.vectornav.com* [online]. 2010 [cit. 2011-12-12]. *www.vectornav.com*. Dostupné z WWW: <http://www.vectornav.com/index.php?option=com_content&view=article&id=25&Itemid=11>.
- [6] VOJÁČEK, A. *Gyroskopy v integrovaném provedení MEMS*. HW server [on-line]. [cit. 2011-12-12]. Dostupné na: <<http://automatizace.hw.cz/mereni-a-regulace/ART208-gyroskopy-v-integrovanem-provedeni-mems.html>>.
- [7] *www.vectornav.com* [online]. 2010 [cit. 2011-12-12]. *www.vectornav.com*. Dostupné z WWW: <http://www.vectornav.com/index.php?option=com_content&view=article&id=26&Itemid=11>.
- [8] STOCKWELL, W. *Bias Stability Measurement: Allan Variance*. Crossbow [on-line]. Dostupné na: <http://www.xbow.com/Support/Support_pdf_files/Bias_Stability_Measurement.pdf>.
- [9] Euler angles. In *Wikipedia : the free encyclopedia* [online]. St. Petersburg (Florida) : Wikipedia Foundation, 2005, last modified on 2005 [cit. 2011-12-12]. Dostupné z WWW: <http://en.wikipedia.org/wiki/Euler_angles>.
- [10] HRDLIČKA, I. Bezkarđanový systém orientace pro bezpilotní letoun. In *Bezkarđanový systém orientace pro bezpilotní letoun* [online]. - : -, - [cit. 2011-12-12]. Dostupné z WWW: <<http://1202.fi.muni.cz/?tpl=doc/project3&lang=en#2.1.2>>.
- [11] *www.vectornav.com* [online]. 2010 [cit. 2011-12-12]. *www.vectornav.com*. Dostupné z WWW: <http://www.vectornav.com/index.php?option=com_content&view=article&id=12&Itemid=15>.
- [12] Datasheet VN-100, Rev. 1.2.3. VectorNav [online]. Dostupné na <<http://www.vectornav.com/Downloads/Support/UM001.pdf>>.
- [13] VOJÁČEK, Antonín. Co je to Kalmanova filtrace ?. In *Co je to Kalmanova filtrace ?* [online]. - : -, 29.4.2007 [cit. 2011-12-12]. Dostupné z WWW: <<http://automatizace.hw.cz/mereni-a-regulace/ART327-co-je-to-kalmanova-filtrace-.html>>.

- [14] *www.vectornav.com* [online]. 2010 [cit. 2011-12-12]. *www.vectornav.com*. Dostupné z WWW: <<http://www.vectornav.com/>>.
- [15] *www.bearingthrust.com* [online]. 2010 [cit. 2011-12-12]. *www.bearingthrust.com*. Dostupné z WWW: <<http://www.bearingthrust.com/>>.
- [16] Application Note L297, Rev. A. STMicroelectronics [online]. Dostupné na <<http://www.datasheetarchive.com/indexdl/Datasheet-022/DSA00389754.pdf>>.
- [17] Datasheet MAX823, Rev. A. MAXIM [online]. Dostupné na <<http://datasheets.maxim-ic.com/en/ds/MAX823-MAX825Z.pdf>>.
- [18] *www.rametchm.com* [online]. 2010 [cit. 2011-12-12]. *www.rametchm.com*. Dostupné z WWW: <<http://www.rametchm.com/>>.
- [19] Datasheet BNX002-01, EMIFIL [online]. Dostupné na <<http://www.mouser.com/catalog/specsheets/Murata%20BNX%20Series.pdf>>.
- [20] Datasheet AMSR1-78-NZ, Aimtec [online]. Dostupné na <<http://www.aimtec.com/site/Aimtec/files/Datasheet/HighResolution/AMSR1-78-NZ.pdf>>.
- [21] Datasheet LE33CD, STMicroelectronics [online]. Dostupné na <http://www.st.com/internet/com/TECHNICAL_RESOURCES/TECHNICAL_LITERATURE/DATASHEET/CD00000545.pdf>.
- [22] Datasheet LT1086, Linear technology [online]. Dostupné na <<http://cds.linear.com/docs/Datasheet/1086ffs.pdf>>.
- [23] Application Note AVR446, Rev. 8017A-AVR-06/06. Atmel [online]. Dostupné na <<http://www.atmel.com/Images/doc8017.pdf>>.
- [24] BLAHA, P., VAVŘÍN, P.: *Řízení a regulace 1*. VUT, Brno, 2004, E-Text AMT405.

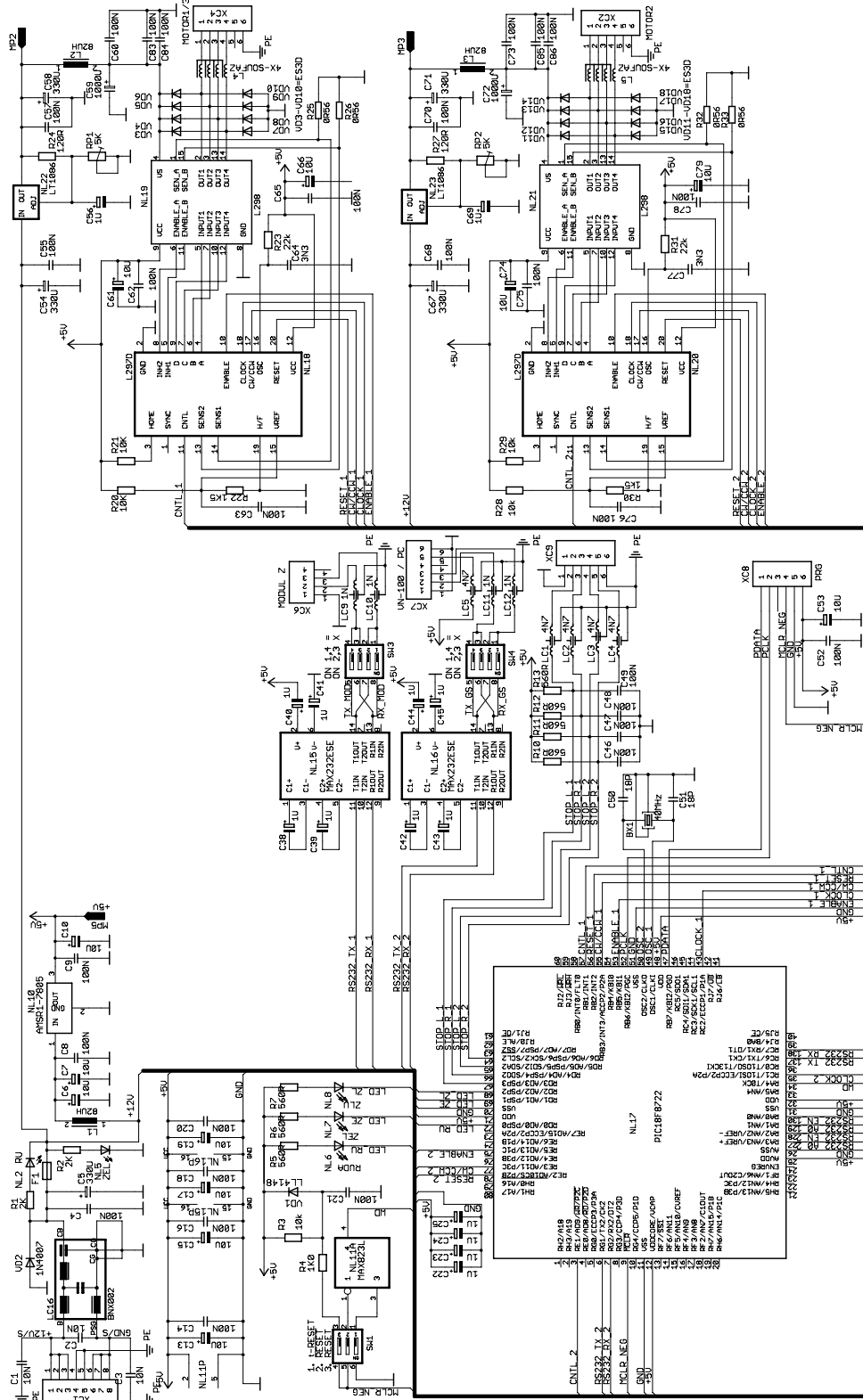
SEZNAM SYMBOLŮ, VELIČIN A ZKRATEK

A/m	Ampér/metr, SI jednotka síly magnetického pole
A	Ampér
Hz	Hertz
α	Azimut (azimuth)
δ	Inklinace (inclination)
λ	Deklinace (declination)
$^{\circ}$	stupeň
Bd	Baud
B	Byte
FFT	Fast Fourier Transform
DSP	Digital Signal Processor
GPS	Global Positioning System
PWM	Pulsně šířková modulace
MCU	Mikrokontrolér
DPS	Deska plošných spojů
CRC	Cyklický Redundantní Součet
SRAM	Static Random Access Memory
EEPROM	Electrically Erasable Programmable Read-Only Memory
USART	Universal Synchronous and Asynchronous serial Receiver and Transmitter
UART	Universal Asynchronous serial Receiver and Transmitter
MEMS	(Micro-Electro-Mechanical Systems) je označení samotné technologie i produktů z ní vyplývajících.
PC	Osobní počítač
ASCII	American Standard Code for Information Interchange

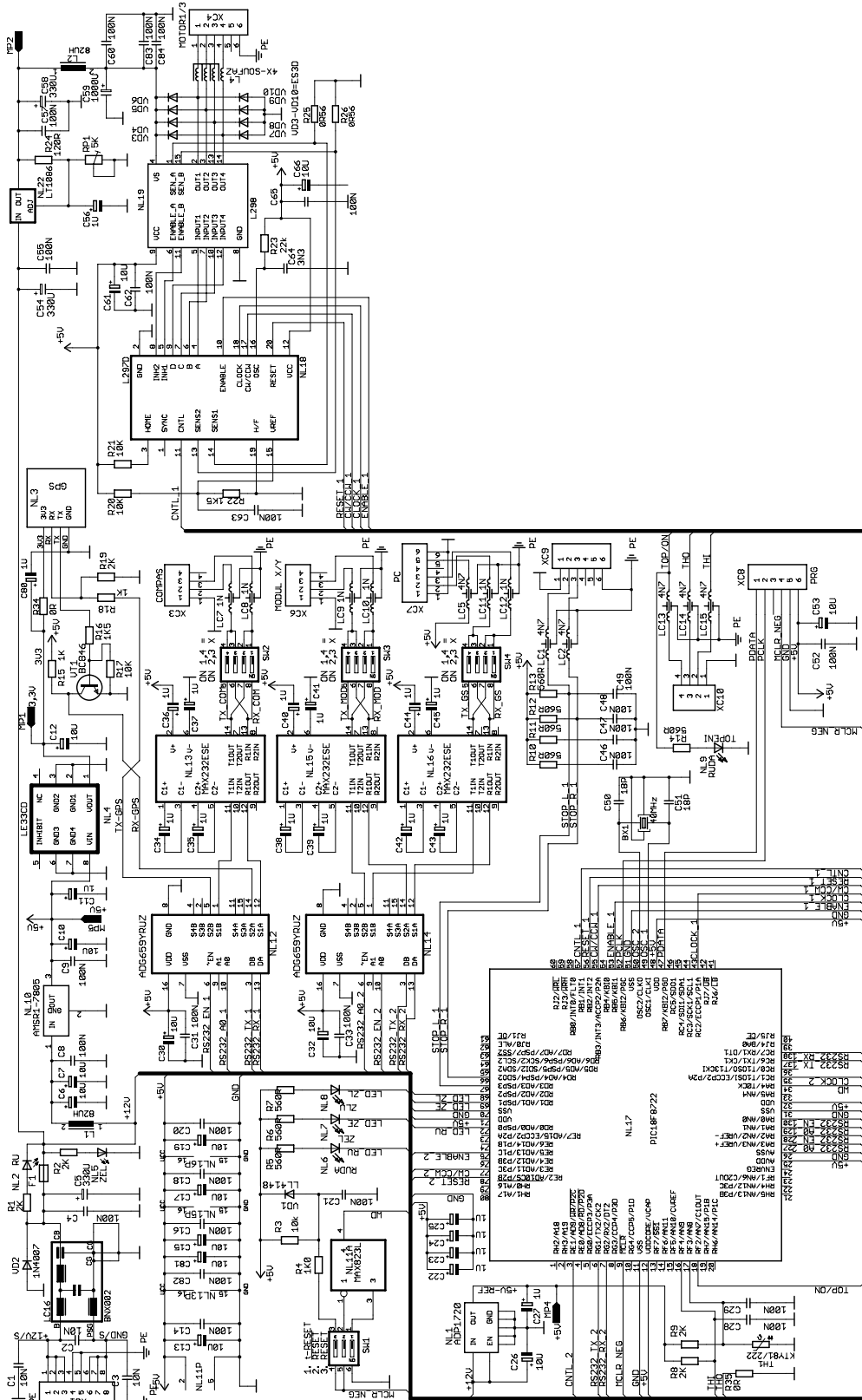
SEZNAM PŘÍLOH

A	Schéma obvodu A	56
B	Schéma obvodu B	57
C	Schéma celého obvodu	58
D	Deska plošného spoje ze strany spojů	59
E	Deska plošného spoje ze strany součástek	60
F	Osazení desky plošného spoje	61
G	Seznam součástek celkového obvodu	62

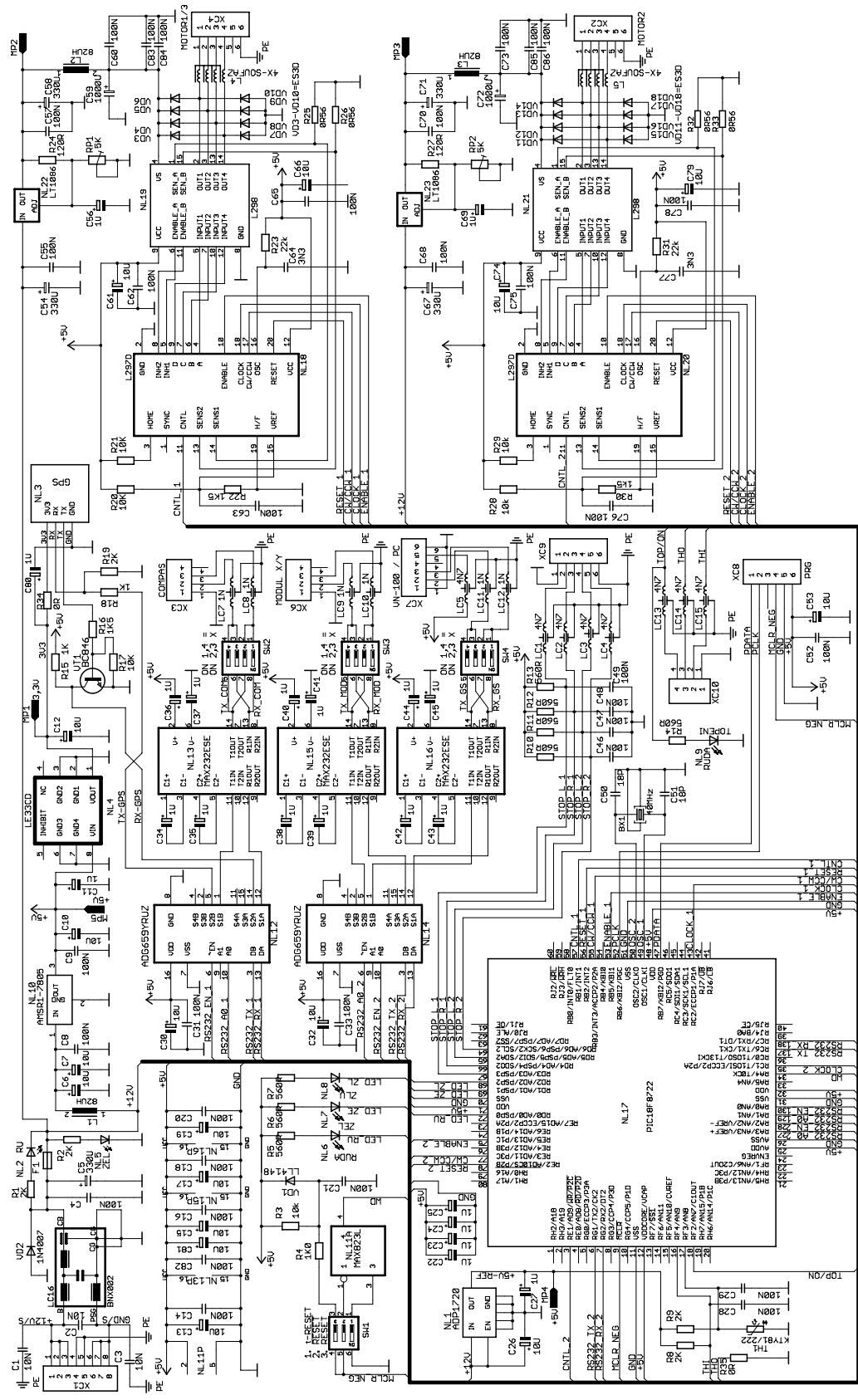
A SCHEMA OBVODU A



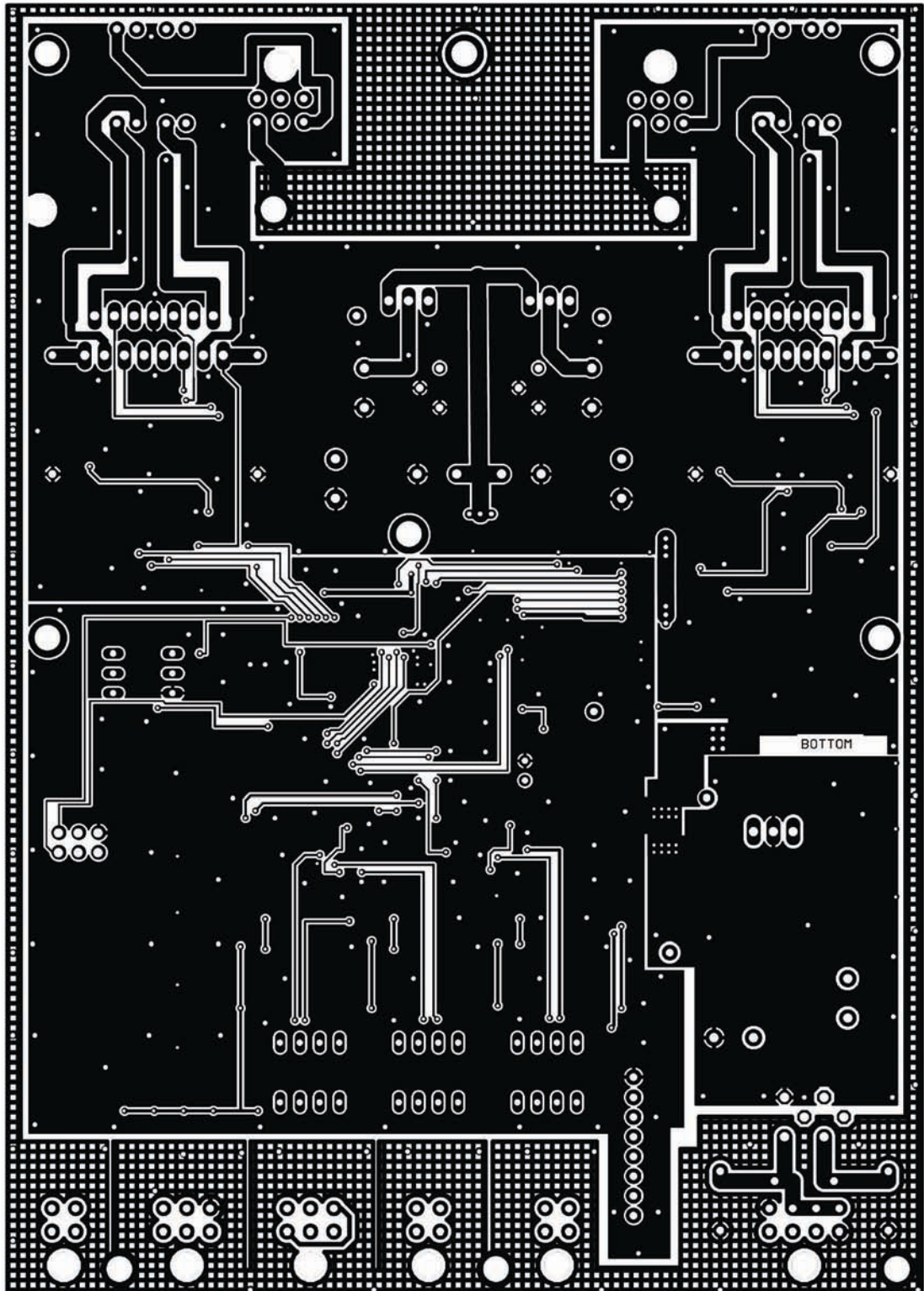
B SCHÉMA OBVODU B



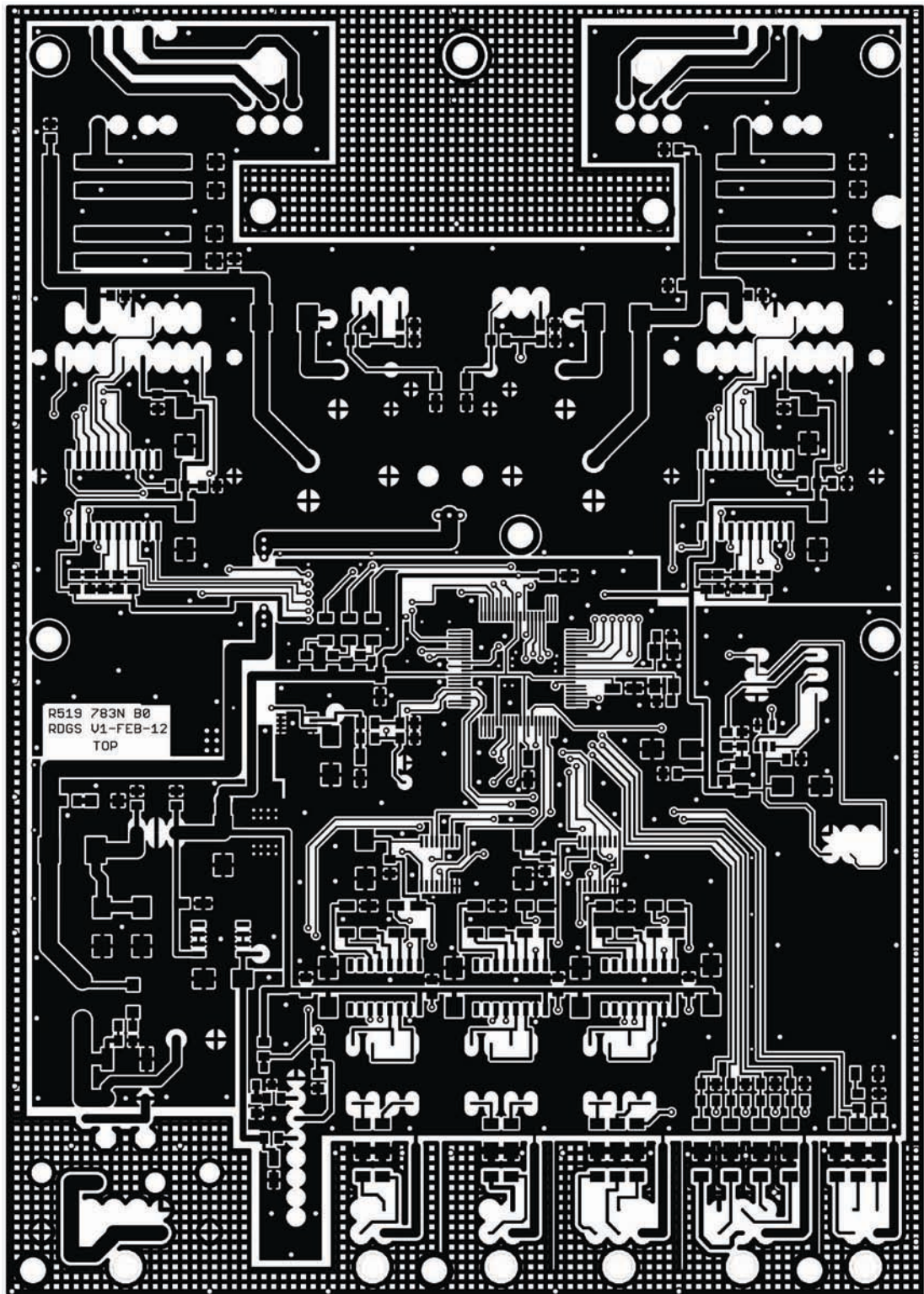
C SCHEMA CELÉHO OBVODU



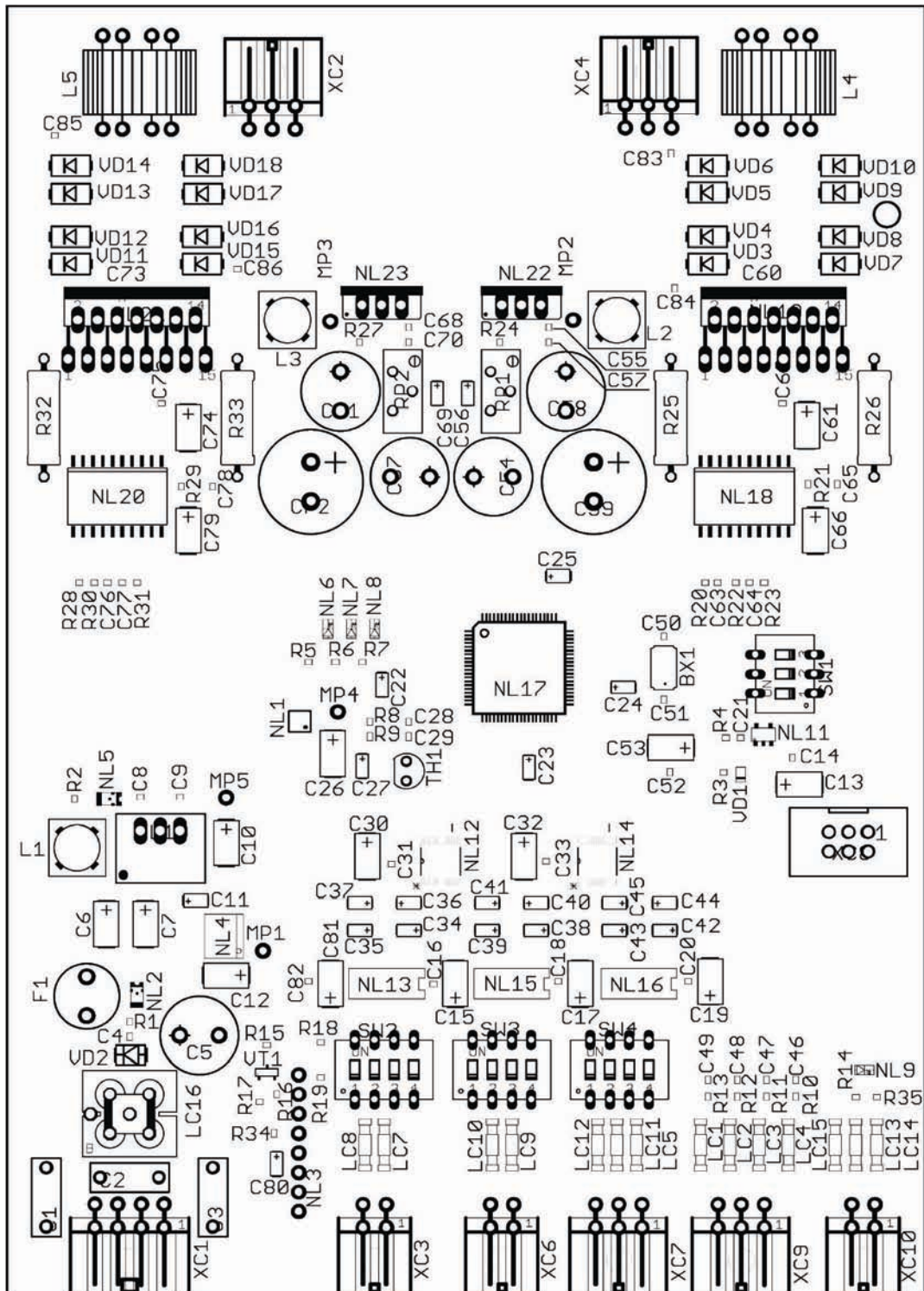
D DESKA PLOŠNÉHO SPOJE ZE STRANY SPOJŮ



E DESKA PLOŠNÉHO SPOJE ZE STRANY SOUČÁSTEK



F OSAZENÍ DESKY PLOŠNÉHO SPOJE



G SEZNAM SOUČÁSTEK CELKOVÉHO OBVODU

Označení	Hodnota	Popis
C1	100N	Kondenzátor
C2	22N	Kondenzátor
C3	100N	Kondenzátor
C4	100N	Kondenzátor
C5	100N	Kondenzátor
C6	22N	Kondenzátor
C7	100N	Kondenzátor
C8	10U	Kondenzátor
C9	3N3	Kondenzátor
C10	1000U	Kondenzátor
C11..C17	1u0	Kondenzátor
C18	100N	Kondenzátor
C19..C27	1u0	Kondenzátor
C28	33P	Kondenzátor
C29	33P	Kondenzátor
C30	10U	Kondenzátor
C31	100N	Kondenzátor
C32	1000U	Kondenzátor
C33	100N	Kondenzátor
C34	3N3	Kondenzátor
C35..C86	100N	Kondenzátor
NL1..NL10	LED1206	Led dioda
NL22, 23	LT1086	Napěťový regulátor
SW1..SW4	DIP03YL	Přepínač
NL12, 14	ADG659YRUZ	ADG659YRUZ
NL11	MAX823L	MAX823
NL18	L297	L297
NL19	L298	L298
NL20	L297	L297
NL21	L298	L298
IC12	317T	Stabilizátor
NL13,15,16	MAX232ESE	MAX232
F1	MS-FUSE	Pojistka
L1..L3	82UH	Cívka
LC1..LC5	4N7	Cívka
LC13..LC12	1N	Cívka
LC16	BNX002	Cívka
VD1	LL4148	Dioda
VD2	1N4007	Dioda
VD3..18	DO214BA	Dioda
BX1	40MHz	Krystal
R1	1R0	Odpor
R2	1R0	Odpor
R15	22k	Odpor
R21	1R0	Odpor
R22	1R0	Odpor
R26	22k	Odpor
R29	10k	Odpor
R30	1k0	Odpor
R31	1k5	Odpor
R32..R35	560	Odpor

XC1	MF30-DHP1-08	Konektor
XC2, 4, 7, 9	MF30-DHP1-06	Konektor
XC8		Konektor programátoru
XC3, 6, 10	MF30-DHP1-4	Konektor
VT1	BC846	Tranzistor
