

VYSOKÉ UČENÍ TECHNICKÉ V BRNĚ

BRNO UNIVERSITY OF TECHNOLOGY

FAKULTA ELEKTROTECHNIKY A KOMUNIKAČNÍCH TECHNOLOGIÍ
ÚSTAV VÝKONOVÉ ELEKTROTECHNIKY A ELEKTRONIKY

FACULTY OF ELECTRICAL ENGINEERING AND COMMUNICATION
DEPARTMENT OF POWER ELECTRICAL AND ELECTRONIC ENGINEERING

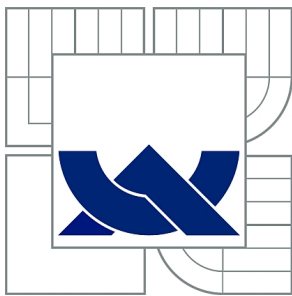
KOMPAKTNÍ MĚNIČ PRO STEJNOSMĚRNÝ MOTOR

DIPLOMOVÁ PRÁCE
MASTER'S THESIS

AUTOR PRÁCE
AUTHOR

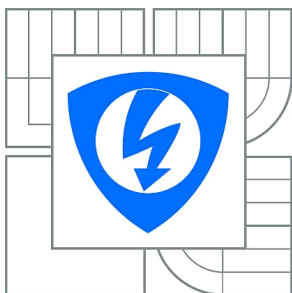
Bc. MARTIN KVAPIL

BRNO 2013



VYSOKÉ UČENÍ TECHNICKÉ V BRNĚ

BRNO UNIVERSITY OF TECHNOLOGY



**FAKULTA ELEKTROTECHNIKY A KOMUNIKAČNÍCH
TECHNOLOGIÍ**

**ÚSTAV VÝKONOVÉ ELEKTROTECHNIKY A
ELEKTRONIKY**

FACULTY OF ELECTRICAL ENGINEERING AND COMMUNICATION
DEPARTMENT OF POWER ELECTRICAL AND ELECTRONIC
ENGINEERING

KOMPAKTNÍ MĚNIČ PRO STEJNOSMĚRNÝ MOTOR

COMPACT INVERTER FOR DC MOTOR

DIPLOMOVÁ PRÁCE

MASTER'S THESIS

AUTOR PRÁCE

AUTHOR

Bc. MARTIN KVAPIL

VEDOUCÍ PRÁCE

SUPERVISOR

Ing. PETR PROCHÁZKA, Ph.D.

BRNO 2013



VYSOKÉ UČENÍ
TECHNICKÉ V BRNĚ

Fakulta elektrotechniky
a komunikačních technologií

Ústav výkonové elektrotechniky a elektroniky

Diplomová práce

magisterský navazující studijní obor

Silnoproudá elektrotechnika a výkonová elektronika

Student: Bc. Martin Kvapil

ID: 119510

Ročník: 2

Akademický rok: 2012/2013

NÁZEV TÉMATU:

Kompaktní měnič pro stejnosměrný motor

POKYNY PRO VYPRACOVÁNÍ:

1. Kompletně návrhnete obvodové zapojení a DPS měniče.
2. Realizujete a oživte navržené obvody.
3. Zhodnotíte dosažené výsledky.

DOPORUČENÁ LITERATURA:

Dle doporučení vedoucího

Termín zadání: 17.9.2012

Termín odevzdání: 28.5.2013

Vedoucí práce: Ing. Petr Procházka, Ph.D.

Konzultanti diplomové práce:

Ing. Ondřej Vítek, Ph.D.

Předseda oborové rady

UPOZORNĚNÍ:

Autor diplomové práce nesmí při vytváření diplomové práce porušit autorská práva třetích osob, zejména nesmí zasahovat nedovoleným způsobem do cizích autorských práv osobnostních a musí si být plně vědom následků porušení ustanovení § 11 a následujících autorského zákona č. 121/2000 Sb., včetně možných trestněprávních důsledků vyplývajících z ustanovení části druhé, hlavy VI. díl 4 Trestního zákoníku č.40/2009 Sb.

Abstrakt

Tato diplomová práce se zabývá návrhem a realizací universálního tranzistorového měniče pro kurz výkonové elektroniky. Pro tento měnič byly zároveň realizovány řídicí a budicí obvody. Další část práce je věnována návrhu kompaktního měniče pro stejnosměrný motor. Tento měnič bude řízen mikroprocesorem Freescale.

Abstract

This master thesis deals project and realization of universal transistor converter for power electronics course. For this converter was at the same time designed control circuit and drive circuit. Next part is about the design of compact converter for DC. This converter is controlled by a microprocessor Freescale.

Klíčová slova

Stejnoseměrný měnič; Tranzistor; PWM; Řídící obvody; DSP; Stejnoseměrný motor

Keywords

DC/DC Converter; Tranzistor; PWM; Control circuit; DSP; DC motor

Bibliografická citace

KVAPIL, M. *Kompaktní měnič pro stejnosměrný motor*. Brno: Vysoké učení technické v Brně, Fakulta elektrotechniky a komunikačních technologií, 2013. 61 s. Vedoucí diplomové práce Ing. Petr Procházka, Ph.D.

Prohlášení

Prohlašuji, že svou semestrální práci na téma Kompaktní měnič pro stejnosměrný motor jsem vypracoval samostatně pod vedením vedoucího diplomové práce a s použitím odborné literatury a dalších informačních zdrojů, které jsou všechny citovány v práci a uvedeny v seznamu literatury na konci práce.

Jako autor uvedené diplomové práce dále prohlašuji, že v souvislosti s vytvořením této diplomové práce jsem neporušil autorská práva třetích osob, zejména jsem nezasáhl nedovoleným způsobem do cizích autorských práv osobnostních a jsem si plně vědom následků porušení ustanovení § 11 a následujících autorského zákona č. 121/2000 Sb., včetně možných trestněprávních důsledků vyplývajících z ustanovení § 152 trestního zákona č. 140/1961 Sb.

V Brně dne

Podpis autora

Poděkování

Děkuji vedoucímu diplomové práce Ing. Petru Procházkovi, Ph.D a také doc. Ing. Bohumilu Klímovi, Ph.D za jejich účinnou metodickou, pedagogickou a odbornou pomoc a další cenné rady při zpracování mé diplomové práce.

V Brně dne

Podpis autora

Obsah

SEZNAM OBRÁZKŮ.....	9
SEZNAM TABULEK	12
SEZNAM SYMBOLŮ A ZKRATEK.....	13
1 ÚVOD.....	15
2 PULZNÍ ŠÍŘKOVÁ MODULACE	16
2.1 PRINCIP PWM.....	16
2.2 PWM GENERÁTOR.....	17
2.2.1 ZDROJ PILOVITÉHO SIGNÁLU	17
2.2.2 PWM MODULÁTOR	20
3 ŘÍZENÍ ČTYŘKVADRANTOVÉHO PULSNÍHO MĚNIČE	21
3.1 BIPOLÁRNÍ ŘÍZENÍ	22
3.2 UNIPOLÁRNÍ ŘÍZENÍ.....	23
4 REALIZACE TRANZISTROVÉHO MĚNIČE PRO LABORATORNÍ VYUKU	24
4.1 NAPÁJECÍ OBVODY.....	24
4.1.1 DIODOVÝ NAPÁJEČ	24
4.1.2 NAPÁJENÍ ŘÍDÍCÍCH OBVODŮ	24
4.2 GENERÁTORY SIGNÁLŮ A PWM MODULÁTOR	25
4.2.1 GENERÁTOR PILOVITÉHO PRŮBĚHU.....	25
4.2.2 GENERÁTOR SINUSOVÉHO SIGNÁLU	25
4.2.3 PWM MODULATOR	27
4.3 OBVODY DEAD TIME A BUDIČE VÝKONOVÝCH TRANZISTORŮ	27
4.3.1 OBVODY DEAD TIME	27
4.3.2 BUDIČE VÝKONOVÝCH TRANZISTORŮ	29
4.3.3 PŘEPÍNÁNÍ MEZI TYPY MĚNIČŮ	30
4.4 OVLÁDÁNÍ PŘÍPRAVKU	31
4.4.1 KONFIGURACE PŘÍPRAVKU	32
4.5 MĚŘENÍ NA ZHOTOVENÉM PŘÍPRAVKU	34
4.5.1 JEDNOFÁZOVÝ STRÍDAČ.....	34
4.5.2 ČTYŘKVADRANTOVÝ MĚNIČ	36

4.5.3 SNIŽUJÍCÍ MĚNIČ	38
5 NÁVRH KOMPAKTNÍHO MĚNIČE PRO STEJNOSMĚRNÝ MOTOR S PM.....	40
5.1 DIMENZOVANÍ SILOVÉ ČÁSTI MĚNIČE	40
5.1.1 DIMENZOVANÍ TRANZISTORŮ	40
5.1.2 DIMENZOVANÍ KONDENZÁTORŮ.....	42
5.2 ŘÍDÍCÍ ČÁST MĚNIČE.....	43
5.2.1 NAPÁJECÍ OBVODY	43
5.2.2 SNÍMÁNÍ PROUDU.....	43
5.2.3 SNÍMÁNÍ OTÁČEK.....	43
5.2.4 MIKROPROCESOROVÁ DESKA	45
5.2.5 ÚPRAVA ÚROVNĚ PWM SIGNÁLU	45
5.3 NÁVRH REGULÁTORU	47
5.3.1 NÁVRH REGULÁTORU PROUDU	47
5.3.2 NÁVRH REGULÁTORU OTÁČEK	50
5.4 SOFTWARE PRO DSP	51
5.4.1 POPIS PROGRAMU.....	51
6 ZÁVĚR.....	53
LITERATURA	54
PŘÍLOHY TRANZISTROVÝ MĚNIČ PRO LABORATORNÍ VYUKU	55
PŘÍLOHA 1 - DPS BOTTOM	55
PŘÍLOHA 2 - DPS TOP	55
PŘÍLOHA 3 – SCHÉMA ZAPOJENÍ.....	56
PŘÍLOHA 4 – REALIZOVANÝ PŘÍPRAVEK	57
PŘÍLOHY KOMPAKTNÍ MĚNIČ PRO STEJNOSMĚRNÝ MOTOR	58
PŘÍLOHA 1 - DPS BOTTOM	58
PŘÍLOHA 2 - DPS TOP	58
PŘÍLOHA 3 - SCHÉMA ZAPOJENÍ	59
PŘÍLOHA 4 – REALIZOVANÝ MĚNIČ.....	60

SEZNAM OBRÁZKŮ

<i>Obr. 2.1 Princip PWM modulace</i>	16
<i>Obr. 2.2 Zapojení komparátor s hysterezí</i>	17
<i>Obr. 2.3 Zapojení integrátoru</i>	18
<i>Obr. 2.4 Generátor pilovitého signálu</i>	19
<i>Obr. 2.5 Pilovitý signál</i>	19
<i>Obr. 2.6 a) základní zapojení komparátoru, b) převodní char. ideálního komparátoru, c) převodní char. skutečného komparátoru</i>	20
<i>Obr. 2.7 Komparátor se sčítacími odpory</i>	21
<i>Obr. 3.1 Čtyřkvadrantový můstek, převzato a upraveno z [1]</i>	21
<i>Obr. 3.2 Principiální blokové schéma bipolárního řízení</i>	22
<i>Obr. 3.3 Odvození řídicích impulsů pro bipolární řízení</i>	22
<i>Obr. 3.4 Principiální blokové schéma unipolárního řízení</i>	23
<i>Obr. 3.5 Řídící impulsy pro unipolární řízení</i>	23
<i>Obr. 4.1 Generátor sinusového signálu</i>	26
<i>Obr. 4.2 Odvození zpožděných zapínacích pulsů</i>	27
<i>Obr. 4.3 Realizovaný obvod dead time</i>	28
<i>Obr. 4.4 Budič pro a) horní spínač, b) dolní spínač c) H-můstek</i>	30
<i>Obr. 4.5 Blokové schéma měniče</i>	30
<i>Obr. 4.6 Ovládací panel přípravku</i>	31
<i>Obr. 4.7 Ovládací prvky přípravku</i>	31
<i>Obr. 4.8 Konfigurace pro střídač, čtyřkvadrantový měnič</i>	32
<i>Obr. 4.9 Konfigurace pro snižující měnič</i>	33
<i>Obr. 4.10 Průběh napětí U_{AB} (20V/dílek) a proudu I_z (1A/dílek), unipolární způsob řízení, sinusový modulační signál o frekvenci 100Hz, nosná frekvence 2kHz</i>	34

<i>Obr. 4.11 Průběh napětí U_{AB} (20V/dílek) a proudu I_z (1A/dílek), unipolární způsob řízení, sinusový modulační signál o frekvenci 100Hz, velký modulační činitel, nosná frekvence 2kHz</i>	34
<i>Obr. 4.12 Průběh napětí U_{AB} (20V/dílek) a proudu I_z (1A/dílek), bipolární způsob řízení, sinusový modulační signál o frekvenci 60Hz, nosná frekvence 3kHz</i>	35
<i>Obr. 4.13 Průběh napětí U_{AB} (20V/dílek) a proudu I_z (1A/dílek), bipolární způsob řízení, sinusový modulační signál o frekvenci 100Hz, velký modulační činite, nosná frekvence 3kHz</i>	35
<i>Obr. 4.14 Průběh napětí U_{AB} (20V/dílek) a proudu I_z (1A/dílek), bipolární způsob řízení, stejnosměrný modulační signál, střída větší než $\frac{1}{2}$, nosná frekvence 10kHz</i>	36
<i>Obr. 4.15 Průběh napětí U_{AB} (20V/dílek) a proudu I_z (1A/dílek), bipolární způsob řízení, stejnosměrný modulační signál, střída menší než $\frac{1}{2}$, nosná frekvence 10kHz</i>	36
<i>Obr. 4.16 Průběh napětí U_{AB} (20V/dílek) a proudu I_z (1A/dílek), unipolární způsob řízení, stejnosměrný modulační signál, střída větší než $\frac{1}{2}$, nosná frekvence 10kHz</i>	37
<i>Obr. 4.17 Průběh napětí U_{AB} (20V/dílek) a proudu I_z (1A/dílek), unipolární způsob řízení, stejnosměrný modulační signál, střída $\frac{1}{2}$, nosná frekvence 10kHz</i>	37
<i>Obr. 4.18 Průběh napětí U_A (20V/dílek) a proudu I_z (1A/dílek), unipolární způsob řízení, stejnosměrný modulační signál, střída větší než $\frac{1}{2}$, nosná frekvence 10kHz</i>	38
<i>Obr. 4.19 Průběh napětí U_A (20V/dílek) a proudu I_z (1A/dílek), unipolární způsob řízení, stejnosměrný modulační signál, střída $\frac{1}{2}$, nosná frekvence 10kHz</i>	38
<i>Obr. 4.20 Průběh napětí U_A (20V/dílek) a proudu I_z (1A/dílek), unipolární způsob řízení, stejnosměrný modulační signál, střída menší $\frac{1}{2}$, nosná frekvence 10kHz</i>	39
<i>Obr. 5.1 Proudové čidlo LEM CAS 25-N, převzato z [6]</i>	43
<i>Obr. 5.2 Schéma zapojení AD2SI200</i>	44
<i>Obr. 5.3 Zapojení obvodu pro úpravu úrovně řídicího signálu</i>	46
<i>Obr. 5.4 Proudová smyčka</i>	47
<i>Obr. 5.5 Odezva proudového regulátoru na skok řízení</i>	49
<i>Obr. 5.6 Otáčková smyčka</i>	50
<i>Obr. 5.7 Odezva otáčkového regulátoru na skok řízení</i>	50

<i>Obr. 5.8 Princip určení otáček.....</i>	<i>51</i>
<i>Obr. 5.9 Vývojový diagram</i>	<i>52</i>

SEZNAM TABULEK

<i>Tab. 4.1 Základní parametry TEN 8-2423</i>	<i>25</i>
<i>Tab. 4.2 Pravdivostní tabulka</i>	<i>28</i>
<i>Tab. 5.1 Parametry ss. motoru MP80/S2 převzato z [5]</i>	<i>40</i>
<i>Tab. 5.2 Parametry tranzistorů, získáno z [7] a [8]</i>	<i>41</i>
<i>Tab. 5.3 Ztráty na tranzistorech</i>	<i>42</i>
<i>Tab. 5.4 Parametry revolveru ER5KD286, převzato z [10]</i>	<i>44</i>

SEZNAM SYMBOLŮ A ZKRATEK

Symbol	Název	Jednotka
$C\phi$	Momentová konstanta motoru	[Vs]
DPS	Deska plošných spojů	[-]
DSP	Digitální signálový procesor	[-]
f_{PWM}	Frekvence pulsně šířkové modulace	[Hz]
GCT	Graphical Configuration Tools	[-]
$I_{c,ef}$	Efektivní hodnota proudu tranzistorem	[A]
$I_{c,st}$	Střední hodnota proudu tranzistorem	[A]
$I_{cond,ef}$	Efektivní hodnota proudu kondenzátorem	[A]
$I_{D0, st}$	Střední hodnota proudu diodou	[A]
$I_{D0,ef}$	Efektivní hodnota proudu diodou	[A]
I_{DS}	Maximální dovolený proud Tranzistorem	[A]
I_{max}	Maximální proud	[A]
J	Moment setrvačnosti	[kgm ²]
$K_{I,RI}$	Zesílení integrační složky regulátoru proudu	[-]
$K_{I,R\omega}$	Zesílení integrační složky regulátoru otáček	[-]
K_m	Zesílení měniče	[-]
$K_{P,RI}$	Zesílení proporcionální složky regulátoru proudu	[-]
$K_{P,R\omega}$	Zesílení proporcionální složky regulátoru otáček	[-]
K_s	Zesílení soustavy	[-]
K_u	Napěťové zesílení	[-]
M_n	Jmenovitý moment	[Nm]
$MOSFET$	Metal Oxide Semiconductor FET	[-]
NTC	Negative Temperature Coefficient	[-]
OM	Optimální modul	[-]
OZ	Operační zesilovač	[-]
P_n	Jmenovitý výkon	[W]
R_{DS}	Odpor vodivostního kanálu	[Ω]
R_{vC-H}	Tepelný stykový odpor	[°C/W]
R_{vH}	Tepelný odpor chladiče	[°C/W]
R_{vJ-C}	Vnitřní tepelný odpor	[°C/W]
s	střída	[-]

SO	Symetrické optimum	[-]
t_o	Ochranná doba	[s]
t_{off}	Celková doba vypnutí tranzistoru	[s]
t_{on}	Celková doba zapnutí tranzistoru	[s]
U_{DC}	Napětí meziobvodu	[V]
U_{DS}	Závěrné napětí tranzistoru	[V]
U_H	Šířka hysterezní smyčky	[V]
U_n	Jmenovité napětí	[V]
ΔP_{celk}	Celkové ztráty	[W]
ΔP_{D0}	Ztráty na diodě	[W]
$\Delta P_{prep,tr}$	Přepínací ztráty tranzistoru	[W]
$\Delta P_{ved,tr}$	Ztráty vedením na tranzistoru	[W]
ΔT	Dovolené oteplení	[K]
η	Účinnost	[-]
τ_a	Elektromagnetická konstanta motoru	[s]
τ_m	Časová konstanta měniče	[s]
τ_σ	Součtová časová konstanta	[s]
φ	Fázový posuv	[°]

1 ÚVOD

Tranzistorové měniče bez impulzního transformátoru jsou využívány zejména v regulovaných pohonech, ale své místo nacházejí i v napájecích zdrojích. Dělit se dají z hlediska kvality elektrické energie na

- DC/DC - stejnosměrné motory, servopohony, trakce
- DC/AC - střídače, záložní zdroje, střídavé pohony
- AC/DC - aktivní usměrňovače

Pochopení této problematiky je tedy velmi žádoucí, a z tohoto důvodu se tato diplomová práce zabývá návrhem a konstrukcí univerzálního výkonového měniče s tranzistory MOSFET určeného pro laboratorní výuku. Tento měnič bude možné využívat jako jednofázový střídač, čtyřkvadrantový pulzní měnič, či jako měnič STEP-DOWN. V této práci je dále navržena a realizována potřebná řídicí elektronika (PWM generátor, obvody DEAD TIME, budiče), celé řízení je realizováno analogově, což má za cíl větší názornost vlastní výuky.

Další část práce je zaměřena opět na návrh čtyřkvadrantového měniče, nyní však již pro konkrétní stejnosměrný motor. Zde se již počítá s číslicovým řízením pomocí signálového procesoru Freescale, kde bude implementován regulátor otáček s podřízenou proudovou smyčkou.

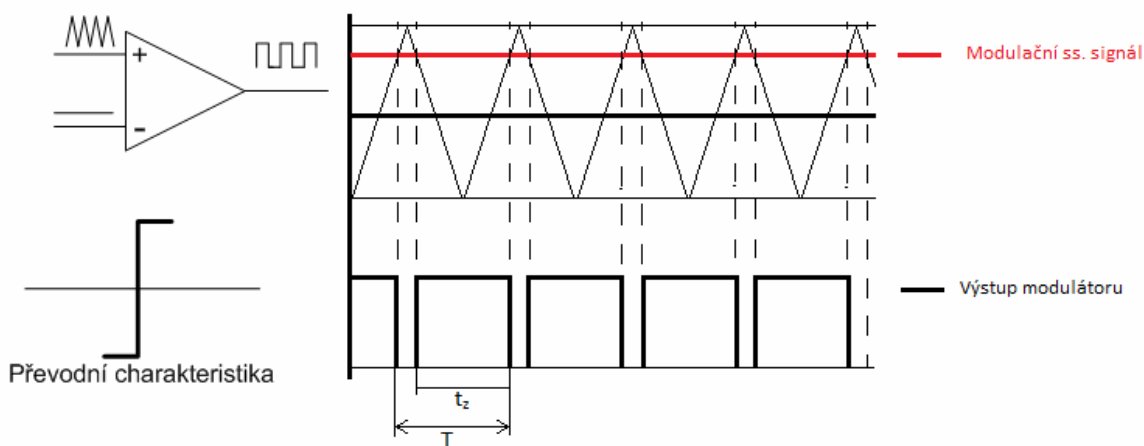
2 PULZNÍ ŠÍŘKOVÁ MODULACE

2.1 Princip PWM

Pulzní šířková modulace je využívána zejména ve výkonové elektrotechnice, ale uplatňuje se i v radiotechnice při modulaci radiového signálu. Princip PWM spočívá v porovnávání vysokofrekvenčního trojúhelníkového signálu s nízkofrekvenčním modulačním signálem na určité nelinearitě. Nejlepší a zároveň nejjednodušší PWM modulátor je komparátor bez hystereze, na jehož vstupy se přivedou oba zmíněné signály. Potřebná nelinearita je u komparátoru tvořena jeho pravoúhloú převodní charakteristikou. Produktem modulace jsou obdélníkové signály určité střídy, které jsou úměrné velikosti modulačního signálu (obr. 2.1). Lze tedy říci, že PWM modulátor je vlastně převodník napětí/střída, kde střída je určena vztahem

$$s = \frac{t_z}{T}, \quad t_z \text{ je doba zapnutí (modulační napětí má hodnotu větší než je okamžitá hodnota vf. signálu) a } T \text{ je perioda vf. signálu.}$$

Podmínkou pro správnou modulaci a demodulaci je velký frekvenční odstup obou vstupních signálů. To je v praxi splněno téměř vždy. Jako demodulátor poté slouží jakákoli dolní propust, např. indukčností vinutí motoru. V případě napájecích zdrojů je nutné zařadit do obvodu LC-filtr.



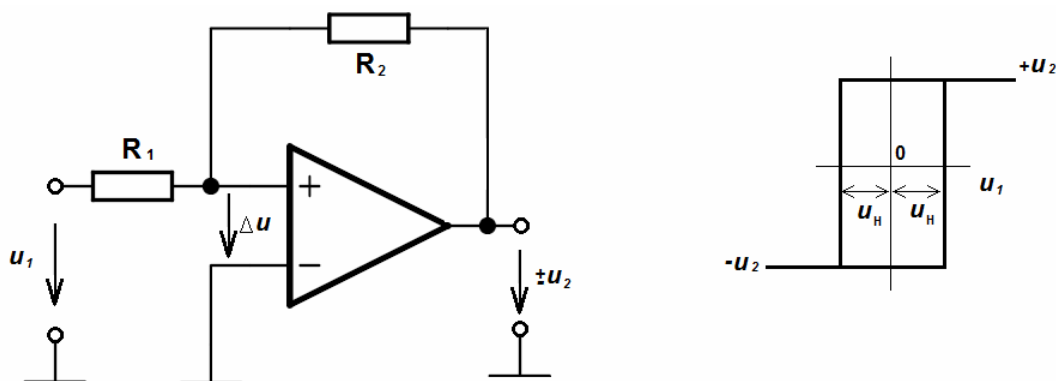
Obr. 2.1 Princip PWM modulace

2.2 PWM generátor

2.2.1 Zdroj pilovitého signálu

Jak je uvedeno výše PWM generátor potřebuje pro svoji činnost zdroj vf. trojúhelníkového signálu. V moderních aplikacích je generátor tohoto signálu implementován přímo do mikroprocesoru, či účelového integrovaného obvodu formou vratného čítače. Další možností je analogové řešení pomocí operačních zesilovačů, z nichž jeden pracuje jako integrátor a druhý jako komparátor s hysterezí.

Komparátor s hysterezí



Obr. 2.2 Zapojení komparátor s hysterezí

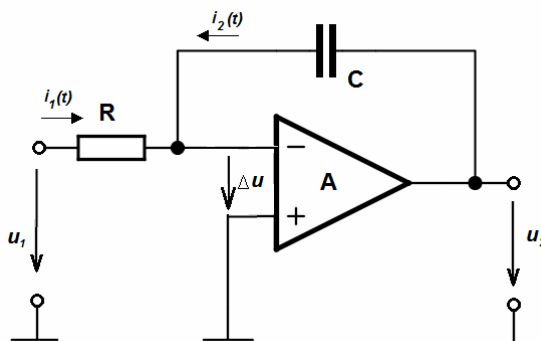
Zavedení kladné zpětné vazby zapříčiní na převodní charakteristice komparátoru vznik hysterezní smyčky. Šířku smyčky je možno definovat z faktu, že k překlápění dochází pokud je $\Delta U=0$,

$$\Delta U = U_1 \cdot \frac{R_2}{R_1 + R_2} \pm U_2 \cdot \frac{R_1}{R_1 + R_2} \quad (2.1)$$

kde $\pm U_2$ je maximální možné napětí saturovaného výstupu, rovnici (2.1) lze upravit do tvaru

$$U_1 = \pm \frac{R_1}{R_2} U_2 \quad \text{neboli} \quad U_H = \pm \frac{R_1}{R_2} U_2 \quad (2.2)$$

Integrátor



Obr. 2.3 Zapojení integrátoru

Integrační zesilovač (integrátor) vychází z obecného zapojení invertujícího zesilovače. Rozdíl je v tom, že místo obecných impedancí je do zpětné vazby zapojen kondenzátor a na invertující vstup odpor. Z vlastností operačního zesilovače (dále OZ) lze psát, že

$$i_1(t) = -i_2(t) \quad (2.3)$$

za předpokladu, že mezi invertujícím a neinvertujícím vstupem OZ je virtuální zem leží celé napětí $u_1(t)$ na odporu R , a proud $i_1(t)$ je dán vztahem

$$i_1(t) = \frac{u_1(t)}{R} \quad (2.4)$$

Stejně tak pro $i_2(t)$ platí, že

$$i_2(t) = C \frac{du_2(t)}{dt} \Rightarrow u_2(t) = U_{poč} + \frac{1}{C} \int i_2(t) dt \quad \text{po dosazení za } i_2 \quad (2.5)$$

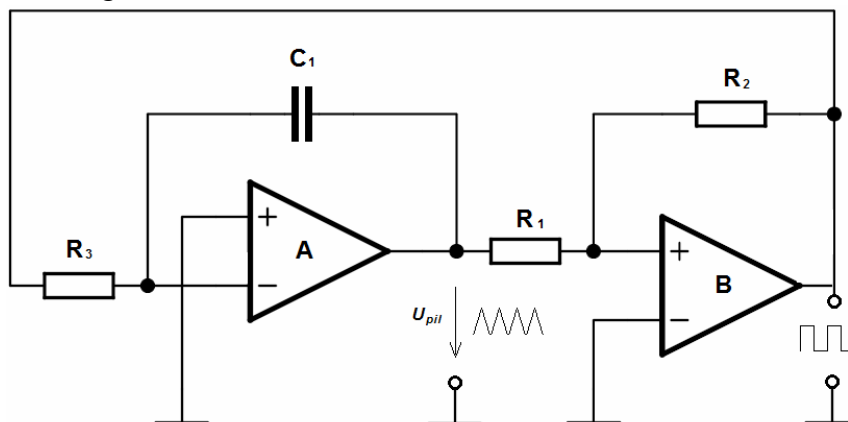
$$u_2(t) = U_{poč} - \frac{1}{C} \int \frac{u_1(t)}{R} dt = U_{poč} - \frac{1}{RC} \int u_1(t) dt \quad (2.6)$$

Ze vztahu (2.6) plyne závěr, že výstupní napětí je časovým integrálem napětí vstupního. Pokud je napětí $u_1(t)$ konstantní přechází vztah (2.6) do tvaru

$$u_2(t) = U_{poč} - \frac{U_1}{RC} t, \quad (2.7)$$

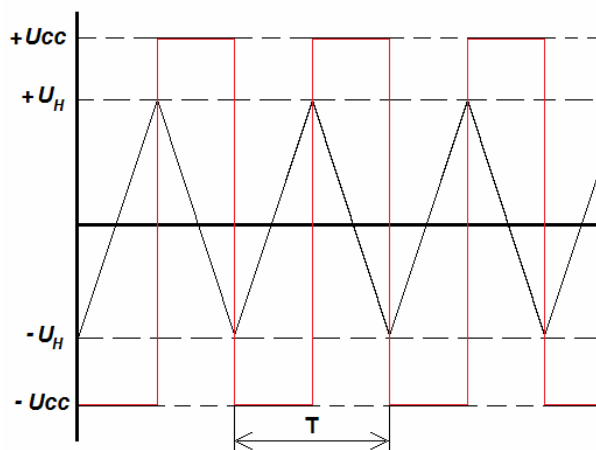
z něhož plyne, že výstupní napětí se mění lineárně se strmostí danou směrnicí $\frac{U_1}{RC}$.

Spojením obou výše popsaných obvodů (komparátor s hysterezí, integrátor) vznikne generátor pilovitého signálu.



Obr. 2.4 Generátor pilovitého signálu

Pokud je výstup OZ B překlopen do $+U_{cc}$ je toto napětí integrováno dle rovnice (2.7) a výstupní napětí OZ A lineárně klesá. Až toto napětí klesne na úroveň $-U_H$ rovnice (2.2) dojde k překlopení OZ B do $-U_{cc}$. Toto napětí je opět integrováno, nyní ovšem lineárně roste. Až dosáhne úrovně $+U_H$, pak se celý děj opakuje. Amplituda pilovitého signálu je tedy rovna $\pm U_H$.



Obr. 2.5 Pilovitý

signál

Frekvenci kmitů lze určit úpravou rovnice (2.7) dle obr.(2.5). $U_{poč}=0$, $u_2=2U_H$ a $t=T/2$

$$2U_H = \frac{U_{cc}}{RC} \cdot \frac{T}{2} \quad (2.8)$$

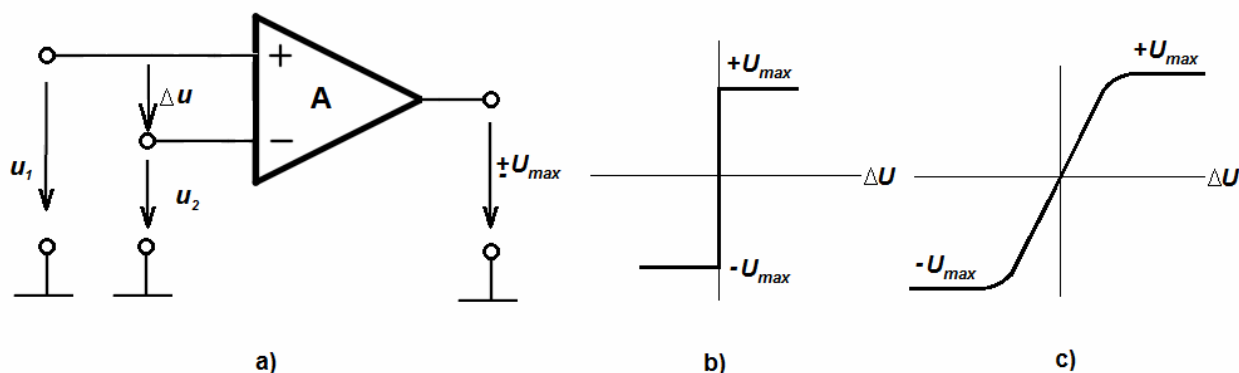
Za U_H lze dosadit z (2.2). Frekvence je tedy rovna

$$f = \frac{1}{4R_3C_1} \cdot \frac{R_2}{R_1} \quad (2.9)$$

2.2.2 PWM modulátor

Jak již bylo uvedeno výše nejlepším PWM modulátorem je komparátor bez hystereze. Na obr. (2.6) je uvedeno jeho základní zapojení. Na invertující a neinvertující vstupy jsou přivedena napětí, která jsou neustále porovnávána a v závislosti na jejich okamžité velikosti se výstup překlápí do logické 1 ($+U_{max}$) nebo do logické 0 ($-U_{max}$).

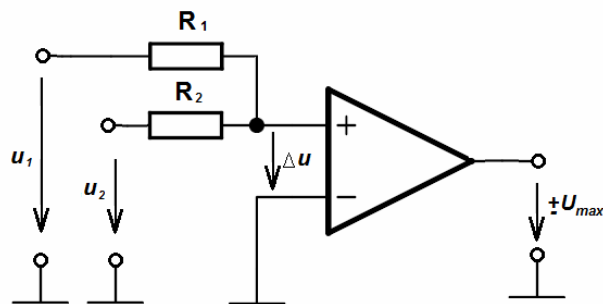
Komparátor pracuje bez záporné zpětné vazby, z čehož plyne jeho velké zesílení v otevřené smyčce. Z tohoto důvodu pracuje komparátor nikoliv ve spojitém, ale ve spínacím režimu. Pokud by měl komparátor nekonečně velké vnitřní zesílení, byla by jeho převodní charakteristika pravoúhlá (viz. obr. 2.6). Skutečný komparátor se této charakteristice pouze blíží. Vlivem konečné velikosti jeho vnitřního zesílení má pak i převodní charakteristika konečnou strmost.



Obr. 2.6 a) základní zapojení komparátoru, b) převodní char. ideálního komparátoru, c) převodní char. skutečného komparátoru

Základní zapojení má jisté nevýhody. Některé OZ nesnesou velké rozdílové napětí ΔU . Pak je nutno buď vhodně ošetřit vstupy, nebo zvolit OZ, který snese velké diferenční napětí. Jsou-li obě komparovaná napětí tak velká, že se blíží k jedné z napájecích hladin, začíná se bortit pracovní bod vstupního diferenčního zesilovače a komparátor pracuje špatně [3].

Nevýhody předchozího zapojení lze eliminovat použitím komparátoru se sčítacími odpory (viz. obr. 2.7). V tomto případě je jeden ze vstupů uzeměn a na druhém vstupu se provádí porovnávání obou vstupních napětí. Výhodou tohoto zapojení je, že ke komparaci dochází v okamžiku, kdy jsou oba vstupy na potenciálu země. Diferenciální vstupní zesilovač OZ tedy pracuje v optimálním bodě.



Obr. 2.7 Komparátor se sčítacími odpory

Podmínku komparace lze určit pomocí superpozice

$$\Delta U = U_1 \cdot \frac{R_2}{R_1 + R_2} + U_2 \cdot \frac{R_1}{R_1 + R_2} \quad (2.10)$$

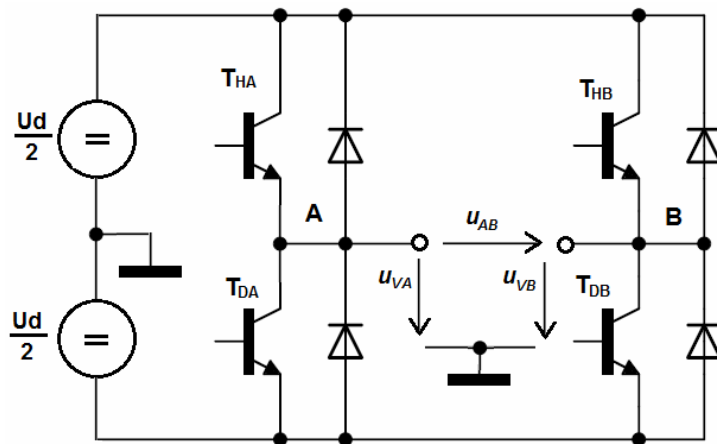
ke komparaci dochází při $\Delta U = 0$, pak lze psát

$$U_1 = -U_2 \cdot \frac{R_1}{R_2} \quad (2.11)$$

ze vztahu (2.11) plyne, že komparovaná napětí musí mít opačnou polaritu.

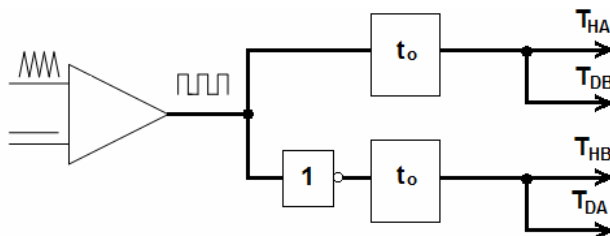
3 ŘÍZENÍ ČTYŘKVADRANTOVÉHO PULSNÍHO MĚNIČE

Na obr. (3.1) je zobrazeno zapojení čtyřkvadrantového můstku. Úkolem řízení je dle určitého algoritmu spínat tranzistory v jednotlivých úhlopříčkách. Dle způsobu spínání tranzistorů je možno řízení rozdělit na řízení bipolární a unipolární.



Obr. 3.1 Čtyřkvadrantový můstek, převzato a upraveno z [1]

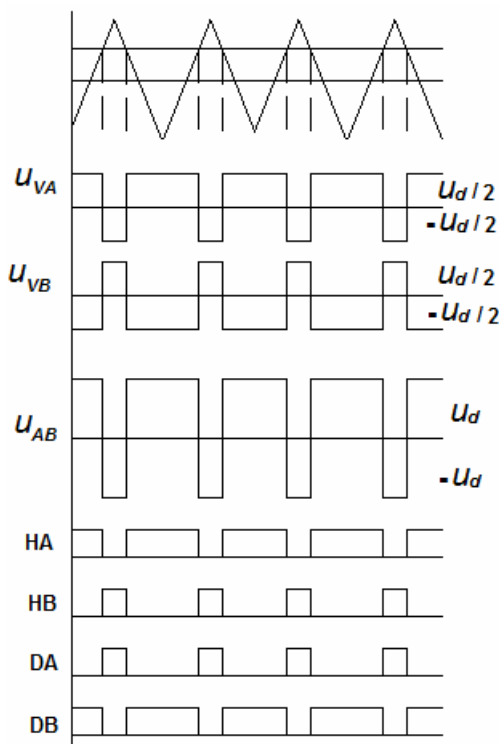
3.1 Bipolární řízení



Obr. 3.2 Principiální blokové schéma bipolárního řízení

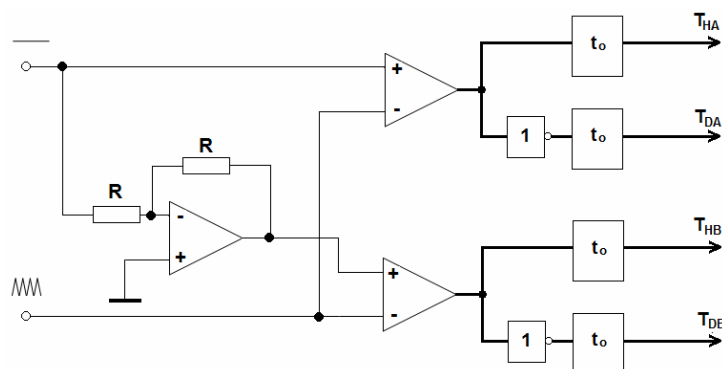
Na obr. (3.2) je zobrazen princip bipolárního řízení. Ten spočívá v současném spínání tranzistorů v jedné, či druhé úhlopříčce. Například pokud je signál z modulátoru v logické 1 je sepnuta dvojice tranzistorů T_{HA} , T_{DB} . Na druhé úhlopříčce je v této chvíli díky invertoru logická 0 a tranzistory T_{HB} , T_{DA} jsou vypnuty. Na obr. (3.3) jsou odvozeny řídicí impulsy pro jednotlivé tranzistory. Dále jsou zde zobrazeny průběhy větrových napětí a z nich dle rovnice (3.1) určeno napětí na zátěži. Z obrázku je patrné, že toto napětí nabývá velikostí $\pm U_{DC}$, odtud tedy název bipolární řízení.

$$u_{AB}(t) = u_{VA}(t) - u_{VB}(t) \tag{3.1}$$



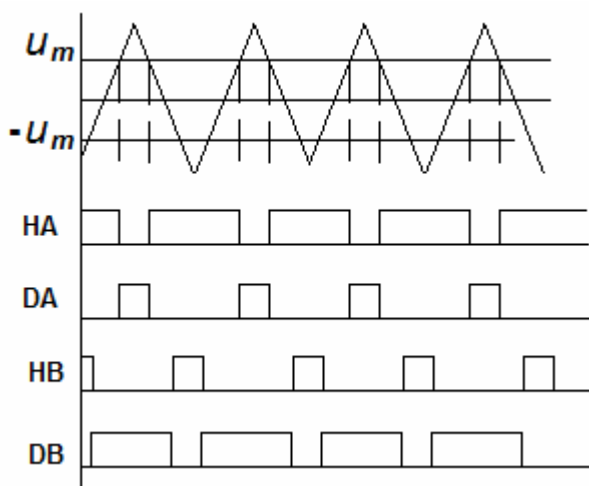
Obr. 3.3 Odvození řídicích impulsů pro bipolární řízení

3.2 Unipolární řízení



Obr. 3.4 Principiální blokové schéma unipolárního řízení

Na obr. (3.4) je uvedeno blokové schéma unipolárního řízení. Oproti předchozímu případu nejsou tranzistory v úhlopříčce spínány současně, ale spínání jednotlivých tranzistorů je posunuto o půlperiodu nízkofrekvenčního modulačního signálu. Aby bylo dosaženo tohoto posunutí, je nutno zařadit do obvodu další PWM modulátor, na jehož jeden vstup je přiveden nízkofrekvenční modulační signál s opačnou polaritou. Té je možno dosáhnout invertujícím zesilovačem s jednotkovým zesílením. Řídící signály z obou PWM modulátorů jsou poté zpracovány pro každou větev samostatně.



Obr. 3.5 Řídící impulsy pro unipolární řízení

Větвовá napětí opět nabývají obou polarit jako u řízení bipolárního. Ovšem díky vzájemnému fázovému posuvu obou napětí lze pomocí rovnice (3.1) určit, že napětí na zátěži má pouze jednu polaritu. V případě I. a II. kvadrantu je napětí kladné a v případě III. a IV. kvadrantu záporné. Unipolární řízení má oproti řízení bipolárním jisté výhody. Například, při stejné střední hodnotě napětí U_z je efektivní hodnota tohoto napětí rovna

$$U_{zef} = U_{DC} \cdot \sqrt{s}, \quad (3.2)$$

zatím co u bipolárního řízení je U_{zef} rovna U_{DC} . Z toho plyne, že při unipolárním řízení vznikají na připojených zátěžích (motor, tlumivka) menší ztráty vířivými proudy, jenž na efektivní hodnotě napětí závisí. Dále při unipolárním řízení dochází k tzv. zdvojování pulsů. Což ve svém důsledku znamená, že tranzistory mohou pracovat s menší spínací frekvencí, čímž samozřejmě klesají přepínací ztráty, ale také zvlnění výstupního proudu.

4 REALIZACE TRANZISTROVÉHO MĚNIČE PRO LABORATORNÍ VYUKU

4.1 Napájecí obvody

4.1.1 Diodový napáječ

Celé zařízení je napájeno z třífázového laboratorního transformátoru o výstupním napětí 3x20V. Toto napětí je poté usměrněno diodovým usměrňovačem tvořeným diodami P1000K 800V/10A.

Jelikož již samotný usměrňovač bude sloužit jako měřicí přípravek, je možné ho oddělit od zbytku obvodu. Pomocí propojovacích vodičů je poté možno dosáhnout těchto typů usměrňovačů:

- Dvojcestný usměrňovač se sběracím kondenzátorem
- Dvojcestný usměrňovač s LC-filtrem
- Šestipuzlní usměrňovač se sběracím kondenzátorem
- Šestipuzlní usměrňovač s LC-filtrem

Stejně tak jak je možné měnit typy usměrňovačů je možné propojovacími kabely měnit i celkovou kapacitu filtračních kondenzátorů. Připojit je možné hodnoty 1mF, 2mF a 3mF.

4.1.2 Napájení řídicích obvodů

Pro napájení řídicí elektroniky je použit DC/DC měnič od společnosti TRACO POWER. Konkrétně byl použit obvod z řady TEN model 8-2423, jehož základní parametry jsou uvedeny v tabulce (4.1) Výhodou tohoto obvodu je fakt, že nepotřebuje pro svou činnost žádné externí

součástky a navíc je vybaven zkratovou a tepelnou ochranou, která by měla zamezit jeho případnému zničení.

Parametr	Hodnota	Jednotka
Vstupní napětí	18-36	V
Vstupní proud bez zátěže	15	mA
Vstupní proud při plné zátěži	400	mA
Výstupní napětí	±15	V
Výstupní proud při plné zátěži	265 typ.	mA

Tab. 4.1 Základní parametry TEN 8-2423

4.2 Generátory signálů a PWM modulátor

4.2.1 Generátor pilovitého průběhu

Pro konstrukci generátoru pilovitého signálu byl zvolen obvod TL072. Jedná se o dvojitý operační zesilovač, jenž má vstupní diferenciální zesilovač tvořen tranzistorem J-FET. Z toho plyne jeho velký vstupní odpor. Zapojení generátoru je uvedeno v příloze 3. Odpor R_2 a R_3 je nastavena amplituda pilovitého signálu (rovna hystereznímu napětí), ta byla zvolena 12V a odpor $R_2=8k\Omega$. Pomocí rovnice (2.2) byl určen odpor $R_3=10k\Omega$. Odpor R_7 spolu s potenciometrem P_1 tvoří celkový odpor integrátoru. Změnou odporu se mění časová konstanta, a tím pádem i frekvence pilovitého signálu. Tento signál je možno měnit v rozsahu od 100Hz do 100kHz. Tomu odpovídají tři frekvenční dekády realizované různými hodnotami kondenzátorů ve zpětné vazbě IO1B. Hodnoty kondenzátorů byly určeny úpravou vztahu (2.9)

- 100Hz – 1kHz $C_1=56nF$
- 1kHz – 10 kHz $C_2=5n6$
- 10kHz-100kHz $C_4=560pF$

4.2.2 Generátor sinusového signálu

Pro generátor sinusového signálu bylo původně počítáno s využitím integrovaného obvodu XR2206CP. Ovšem kvůli problémům s dostupností těchto IO bylo nakonec od tohoto řešení ustoupeno a pro generátor sinusového signálu bylo využito zapojení Wienova článku s operačním zesilovačem.

Wienův člen tvoří pásmovou propust, jejíž kvazirezonanční kmitočet je dán vztahem

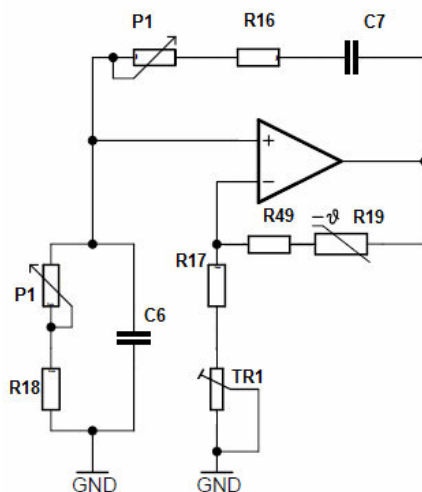
$$f_o = \frac{1}{2\pi\sqrt{R_1 R_2 C_1 C_2}} \text{ při } R_1=R_2 \text{ a } C_1=C_2 \text{ plátí } f_o = \frac{1}{2\pi RC} \quad (4.1)$$

Na této frekvenci má člunek nulový fázový posuv a jeho napěťový přenos je $\frac{1}{3}$. Pro vznik oscilací musí být splněny dvě podmínky, fázová $\varphi = 2k\pi$, kde $k=0,1,2,\dots,n$, a amplitudová $A\beta = 1$. Jak je uvedeno výše při kvazirezonananci je fázový posuv Wienova členu $\varphi = 0$. Tím je splněna první oscilační podmínka. Jelikož přenos Wienova členu ve zpětné vazbě OZ je roven $\beta = \frac{1}{3}$, je nutné aby měl OZ zesílení $|Au| = 3$. Pak je splněna i druhá oscilační podmínka. Na

obr. (2.1) je zobrazeno konkrétní zapojení generátoru sinusového signálu. Hodnoty obou kondenzátorů C_6 a C_7 byly zvoleny 560nF. Dále byly pomocí vztahu (4.1), při požadavku na frekvenci výstupního napětí v rozsahu $f=(50\div 100)$ Hz, dopočítány hodnoty rezistorů R_{16} , $R_{18}=2k\Omega$ a hodnota tandemového potenciometru $P_1=5k\Omega$. Pro stabilizaci amplitudy výstupního napětí je v záporné zpětné vazbě OZ zapojen NTC termistor R_{19} . Zesílení OZ je pak dáno vztahem

$$|Ku| = 1 + \frac{R_{49} + R_{19}}{R_{17}} \quad (4.2)$$

Při požadavku na zesílení OZ $|Ku| = 3$ a při volbě $R_{19}=470\Omega$ a $R_{49}=1k\Omega$, byl dle vztahu (4.2) dopočítán odpor $R_{17}=560\Omega$. Trimmer $TR_1=500\Omega$ slouží k přesnějšímu nastavení zesílení. Získané výstupní napětí je poté přivedeno na potenciometr P_2 , který slouží k nastavení amplitudy (modulačního činitele).



Obr. 4.1 Generátor sinusového signálu

4.2.3 PWM modulator

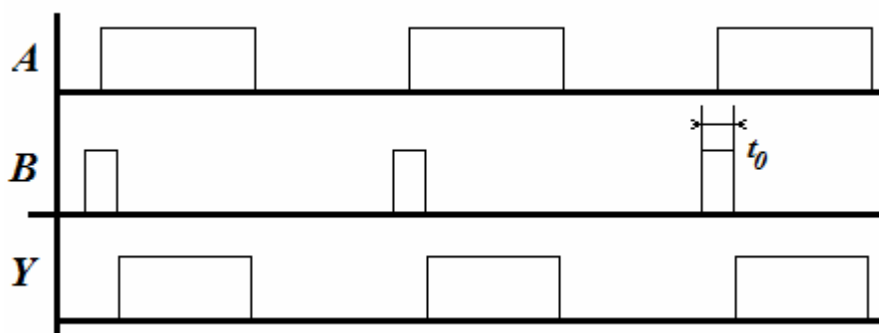
Jako PWM modulátor je použit obvod LM311. Jedná se o rychlý komparátor s udávanou dobou zpoždění 100ns. Pro větší univerzálnost má tento OZ výstup jak s otevřeným kolektorem i emitorem. V tomto případě je emitor výstupního tranzistoru OZ připojen na zem a kolektor přes odpor R_{28} na napájecí napětí +15V. Tím je komparátor přizpůsoben na CMOS logiku řady 4xxx. Na neinvertující vstup komparátoru je přes sčítací odpor R_{29} přiveden signál z generátoru pilovitého signálu a přes odpor R_{32} stejnosměrný signál získaný z napájecího napětí $\pm 15V$ nebo nízkofrekvenční sinusový signál.

Velikost sčítacích odporů byla určena z požadavku, aby při maximální hodnotě stejnosměrného modulačního signálu ($U_{cc}=15V$) byla střída $s=1$. Amplituda pilovitého signálu činí 12V. Z toho dle rovnice (2.11) plyne, že při volbě odporu $R_{29}=15k\Omega$ je vypočtená hodnota odporu $R_{32}=18k\Omega$.

4.3 Obvody dead time a budiče výkonových tranzistorů

4.3.1 Obvody dead time

Jelikož tranzistor není dokonalý spínací prvek, má konečnou dobu zapnutí t_{on} a dobu vypnutí t_{off} . Oba časy navíc nejsou stejné a v drtivé většině platí, že $t_{off} > t_{on}$. Pokud by povel k zapnutí tranzistoru přišel dříve, než by byl druhý tranzistor ve větvi vypnut, došlo by k tvrdému krátkodobému zkratu tzv. prohořívání větve. To by mělo za následek zničení obou tranzistorů. Úkolem obvodu dead time je tedy zpozdit povel k zapnutí o dobu $t_o > t_{off}$, zatímco povel k vypnutí přichází okamžitě. Na obr.(4.2) je zobrazen způsob odvození zpožděného zapínacího pulsu.



Obr. 4.2 Odvození zpožděných zapínacích pulsů

Signál A představuje zapínací puls bez aplikace ochranné doby t_o . Z tohoto signálu je pomocí monostabilního klopného obvodu odvozen signál B, jehož doba kyvu je rovna t_o . Signály A a B jsou schválně vzájemně posunuty. Pokud by se náběžné hrany obou signálů kryly, došlo by k tzv. hazardnímu stavu, který by ohrozil správnou funkci obvodu. Pro průběhy v obr. (4.2) je možno sestavit pravdivostní tabulku 4.2.

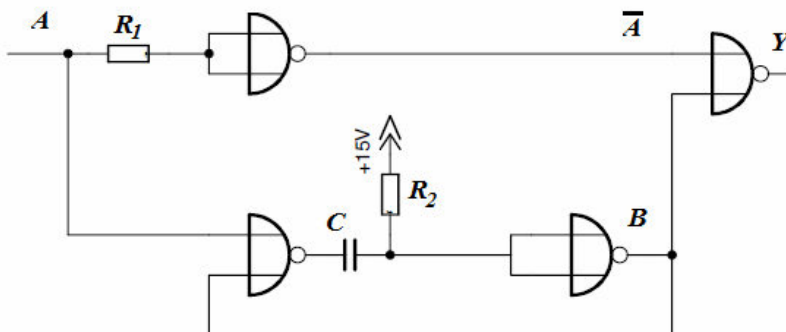
A	B	Y
0	1	0
1	1	0
1	0	1
0	0	0

Tab. 4.2 Pravdivostní tabulka

Z tabulky lze dle De Morganova pravidla určit

$$Y = \overline{A + B} = \overline{A} \cdot \overline{B} \quad (4.3)$$

Rovnici lze realizovat pomocí CMOS hradel NOR



Obr. 4.3 Realizovaný obvod dead time

Celé zapojení je uvedeno v příloze 3. Doba t_o byla určena z vypínací doby použitých tranzistorů [7] a [8]. Použitím vztahu (4.4) a volbou kondenzátorů C_5 , C_{12} , C_{13} a C_{14} byly dopočítány odpory R_{20} , R_{22} , R_{24} a R_{26} . Podle stejného vztahu byly určeny odpory R_{21} , R_{23} , R_{25} , R_{27} , které v součinnosti se vstupní kapacitou hradla definují zpoždění mezi signály A a B.

$$t_o = R_2 \cdot C \quad (4.4)$$

4.3.2 Budiče výkonových tranzistorů

Budící obvody slouží ke generování kvalitních signálů pro řídicí elektrody výkonových tranzistorů. V průmyslových aplikacích je kvůli bezpečnostním normám nutné, aby byly budiče galvanicky odděleny od silových obvodů. Oddělení je možno dosáhnout několika cestami. Tou nejběžnější je použití impulsních transformátorů. Dalšími možnostmi jsou například optočleny, či optické kabely.

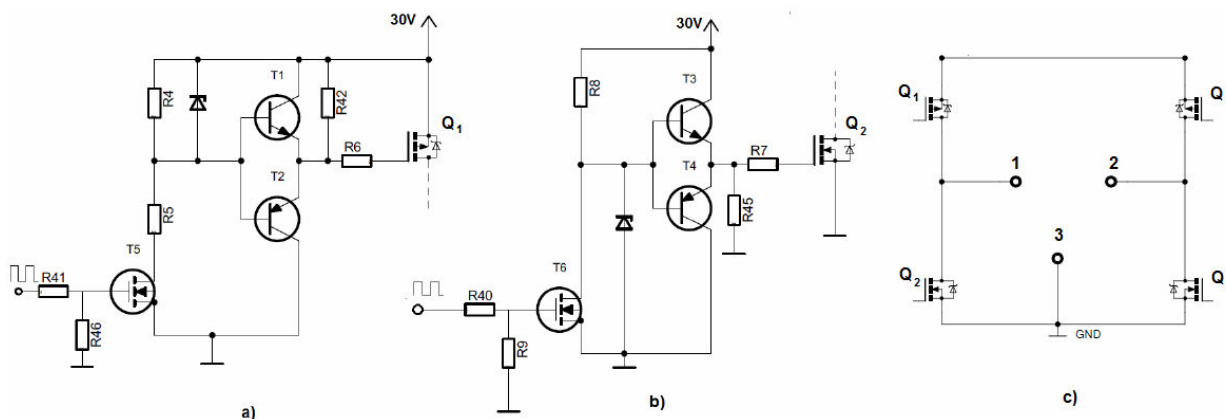
Pokud zařízení není určeno pro průmysl, je možno použít budičů bez galvanického oddělení. Stejně tak je tomu i v této práci. Na obr. (4.4) je zobrazen budič pro horní a dolní tranzistor ve větvi.

• Horní budič

Aby nebylo nutné použít galvanicky oddělený budič je horní tranzistor s vodivostním kanálem typu P. Tedy jeho emitor je trvale na potenciálu +30V. V případě sepnutého T_5 je odporovým děličem R_4 , R_5 vytvořeno na bázi tranzistoru Q_1 relativně záporné napětí vůči emitoru a tranzistor Q_1 je sepnut. Dvojčinný emitorový sledovač slouží jako proudové posílení při zapnutí a vypnutí tranzistoru, kdy hradlem díky jeho kapacitě krátkodobě protéká proud, který je omezen pouze odporem báze R_6 .

• Dolní budič

Dolní tranzistor je s vodivostním kanálem N. Tedy jeho emitor je trvale na potenciálu země, proti které je spínán. Pokud je T_6 sepnutý, táhne bázi tranzistoru Q_2 k potenciálu země. Vzhledem k řídicí logice je tedy nutno signál z PWM modulátoru invertovat pomocí hradla NOR. Je-li T_6 vypnutý, drží zenerova dioda proti emitoru Q_2 kladné napětí a tento tranzistor je otevřen. Stejně jako v předchozím případě slouží tranzistory T_3 a T_4 k proudovému posílení.



Obr. 4.4 Budič pro a) horní spínač, b) dolní spínač c) H-můstek

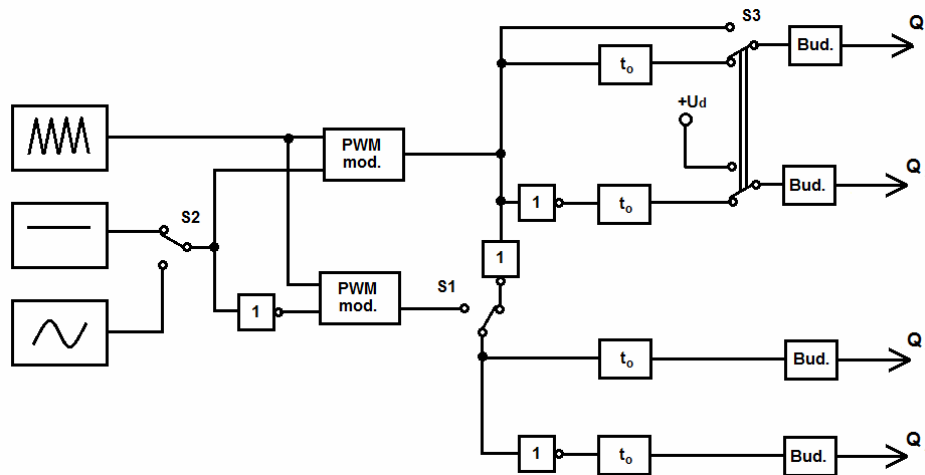
4.3.3 Přepínání mezi typy měničů

- Měnič STEP-DOWN

Tento měnič je realizován pomocí horního spínače, konkrétně tranzistoru Q_1 a substrátové diody tranzistoru Q_2 . Tento tranzistor je pomocí spínače S_3 trvale vypnut a současně je vyřazen obvod dead time tranzistoru Q_1 . Tranzistory Q_3 a Q_4 jsou spínány dále. Ovšem vzhledem k tomu, že nebudou spínat do žádné zátěže, nebude tento fakt činit problém.

- Jednofázový střídač a čtyřkvadrantový pulzní měnič

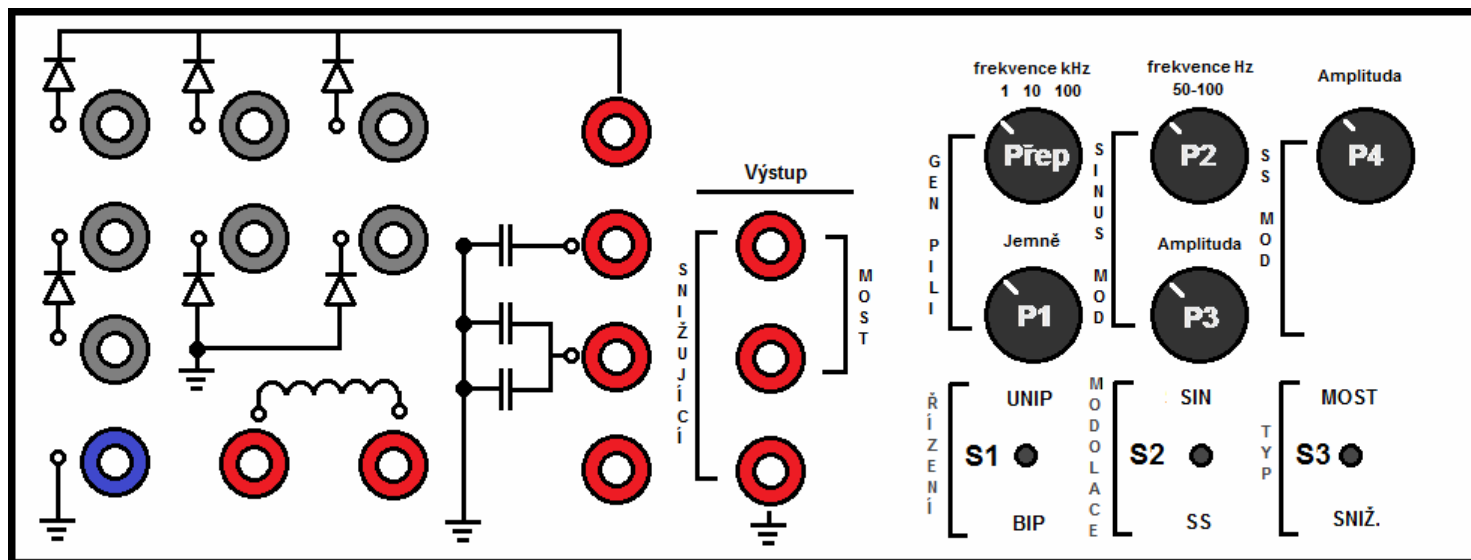
Tyto dva měniče se liší pouze typem PWM, kdy je na modulátor přiváděn buď stejnosměrný nebo sinusový modulační signál. Tyto signály jsou přepínány přepínačem S_2 . U těchto dvou měničů je možno volit mezi unipolárním či bipolárním řízením. To je provedeno přepínačem S_1 .



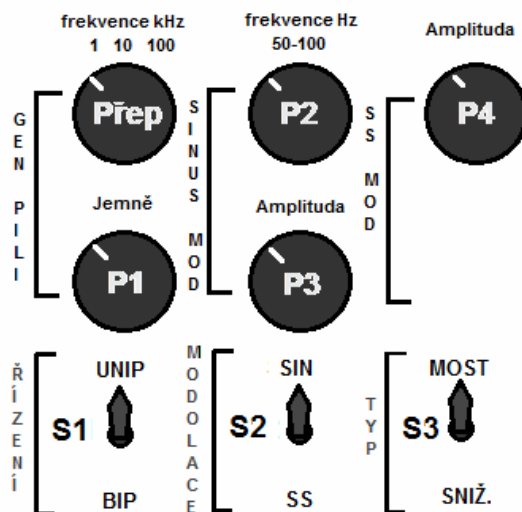
Obr. 4.5 Blokové schéma měniče

4.4 Ovládání přípravku

Na obr. (4.6) je zobrazen panel přípravku, s jehož pomocí se konfiguruje požadované typy měniče. V následujícím textu bude popsáno ovládání měniče včetně propojení mezi jednotlivými zdířkami.



Obr. 4.6 Ovládací panel přípravku



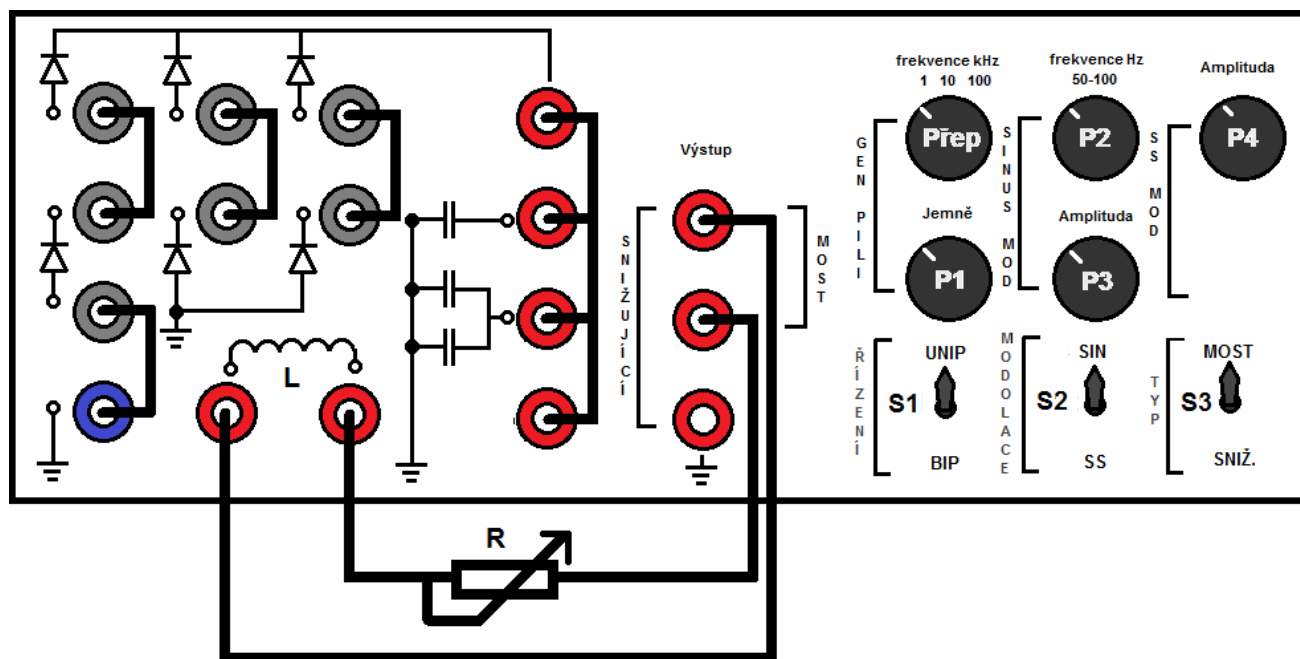
Obr. 4.7 Ovládací prvky přípravku

Ovládací prvky přípravku

- **Generátor pili: Přep** - Přepínání mezi 1,10,100 kHz
 P1 - Jemná změna frekvence v rámci příslušné dekády
- **Sinusový modulační signál: P2** – Změna frekvence v rozsahu 50÷100 Hz
 P3 – Velikost amplitudy (modulační činitel)
- **Stejnoseměrný modulační signál: P4** – Velikost amplitudy ss. signálu (střída)
- **Přepínač S1:** Výběr mezi unipolárním (UNIP) a bipolárním (BIP) řízením
- **Přepínač S2:** Výběr mezi sinusovým (SIN) a stejnosměrným (SS) modulačním signálem
- **Přepínač S3:** Výběr mezi celým mostem (MOST) a snižujícím měničem (SNIŽ)

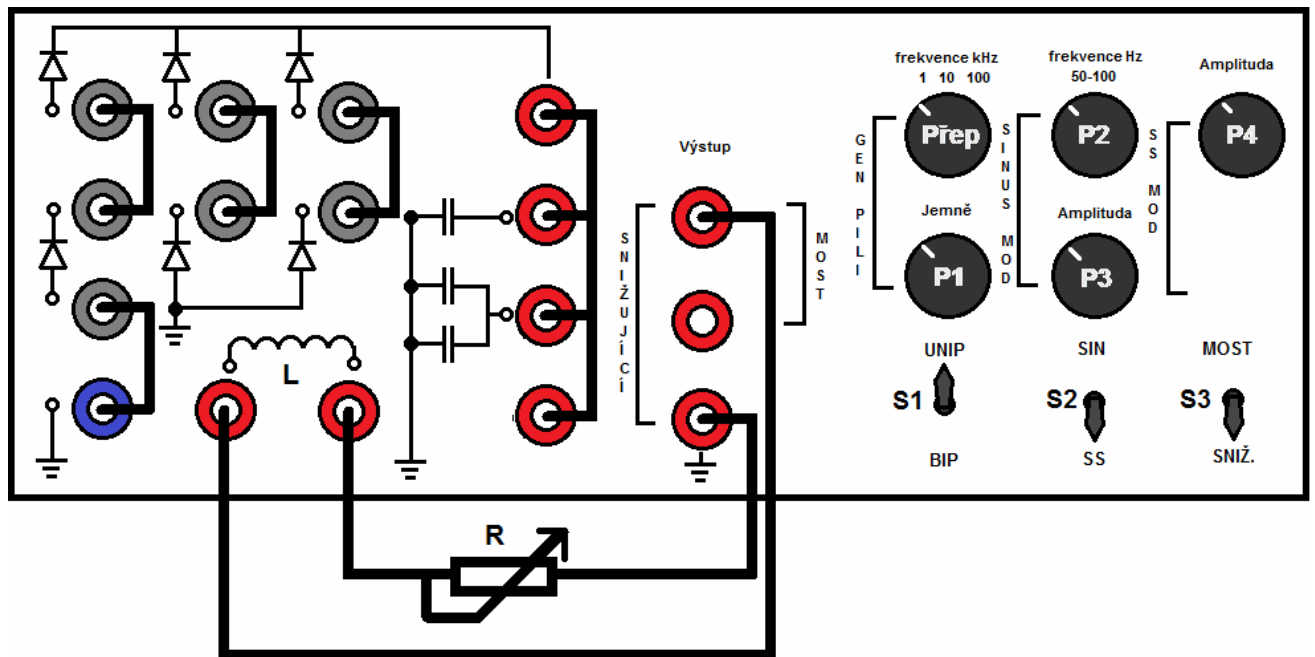
4.4.1 Konfigurace přípravku

Na obr. (4.8) je zobrazena konfigurace přípravku pro střídač a čtyřkvadrantový pulzní měnič. Pro oba tyto typy je zapojení totožné. Rozdíl je pouze v poloze přepínače S2 (SIN/SS). V této konfiguraci lze přepínat pomocí S1 (BIP/UNIP) mezi unipolárním a bipolárním řízením tranzistorů.



Obr. 4.8 Konfigurace pro střídač, čtyřkvadrantový měnič

Na obr. (4.9) je zobrazena konfigurace přípravku pro snižující měnič. V tomto režimu je přepínač S2 v poloze SS (stejnoseměrný modulační signál) a přepínač S3 v poloze SNIŽ. Další změna je v připojení zátěže. Jelikož je pro snižující měnič využit horní spínač, je nutno zátěž připojit k nulovému potenciálu obvodu.

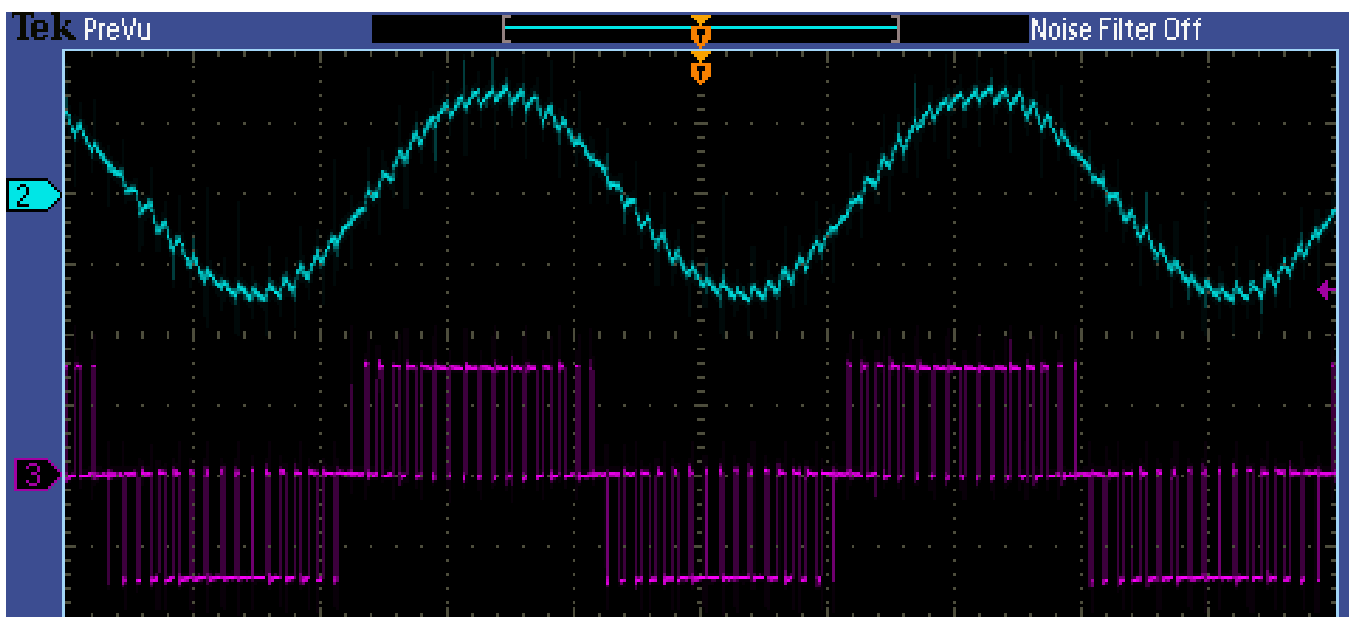


Obr. 4.9 Konfigurace pro snižující měnič

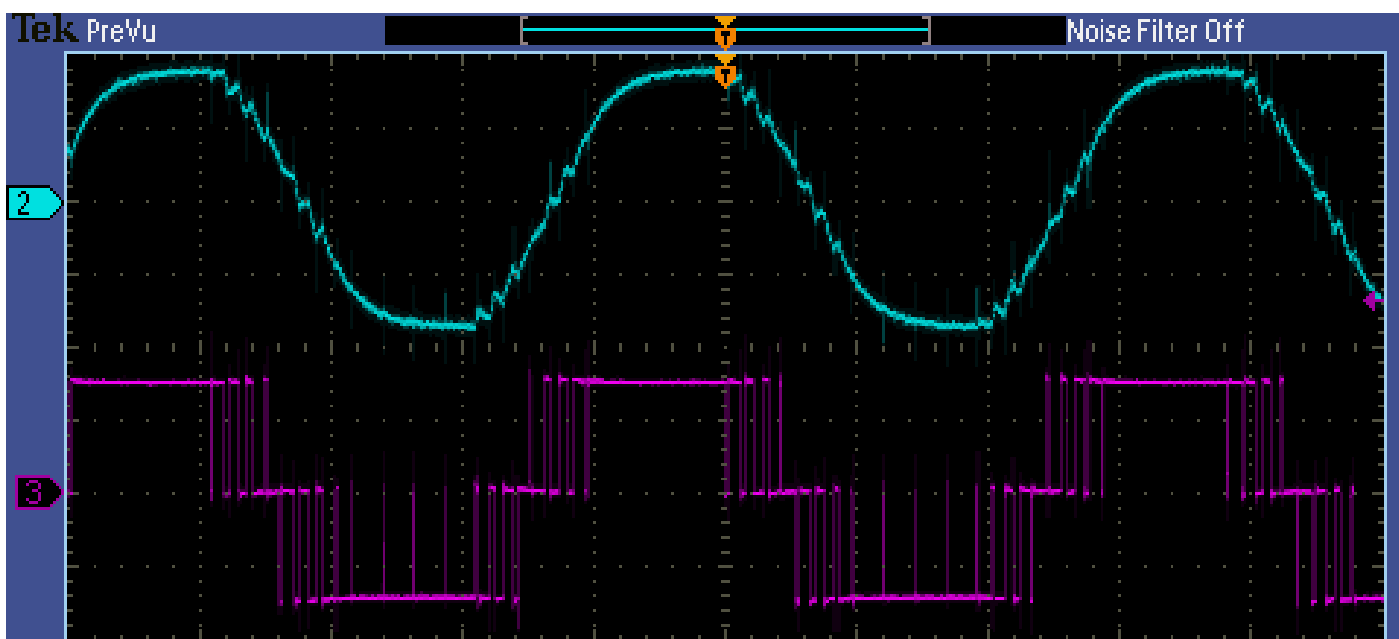
4.5 Měření na zhotoveném přípravku

V následující kapitole jsou zobrazeny průběhy napětí a proudu na výstupu měniče zatíženého RL zátěží. Měření bylo provedeno pro všechny konfigurace obvodu. Ačkoli zapojení přípravku umožňuje i samostatné měření usměrňovače není toto měření součástí práce.

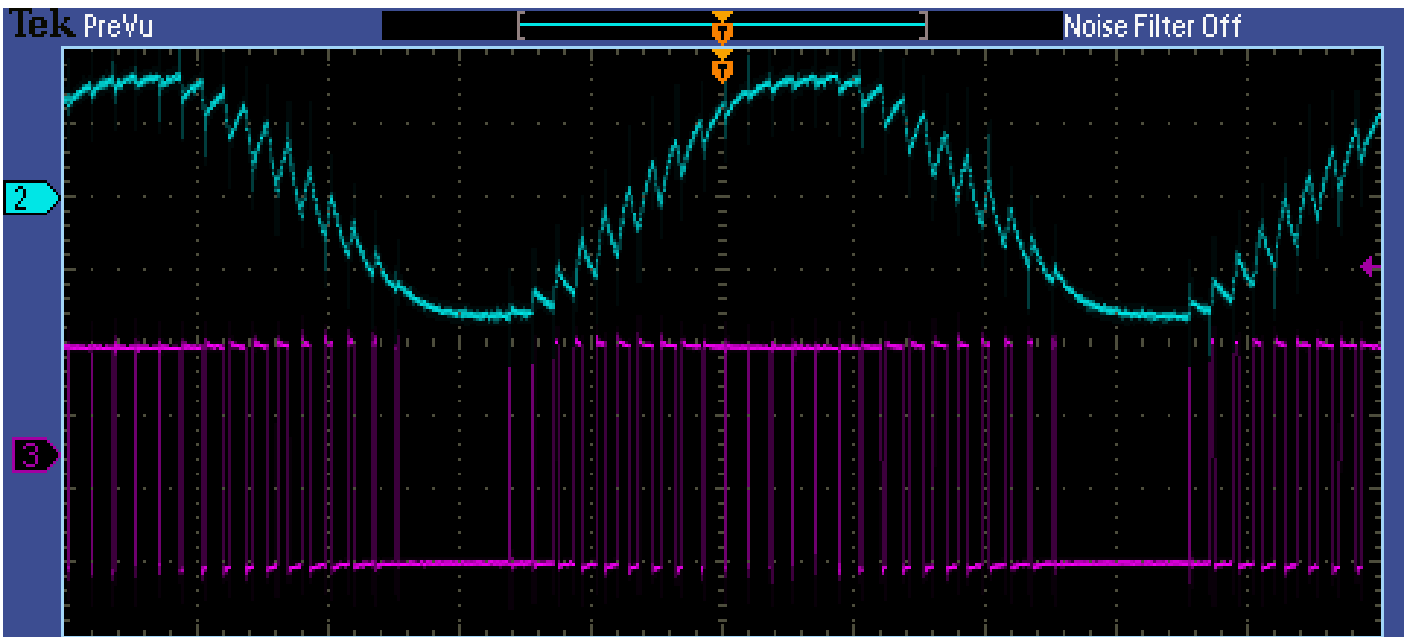
4.5.1 Jednofázový střídač



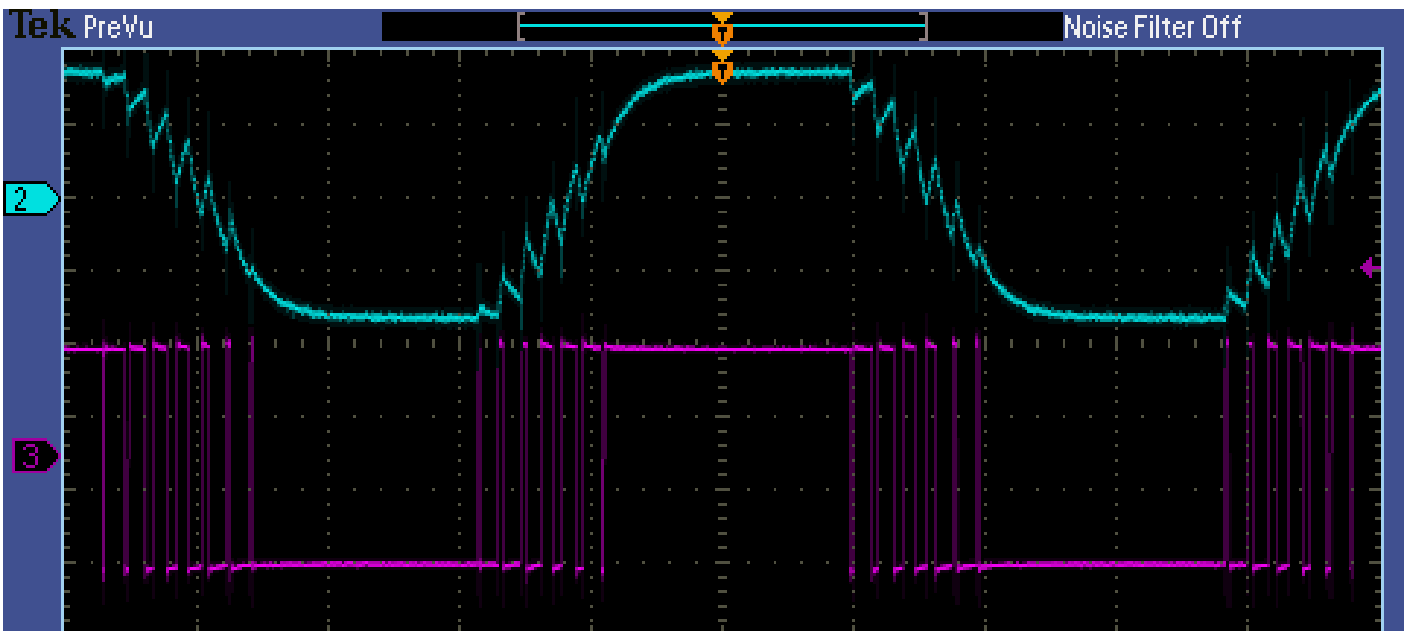
Obr. 4.10 Průběh napětí U_{AB} (20V/dílek) a proudu I_z (1A/dílek), unipolární způsob řízení, sinusový modulační signál o frekvenci 100Hz, nosná frekvence 2kHz



Obr. 4.11 Průběh napětí U_{AB} (20V/dílek) a proudu I_z (1A/dílek), unipolární způsob řízení, sinusový modulační signál o frekvenci 100Hz, velký modulační činitel, nosná frekvence 2kHz

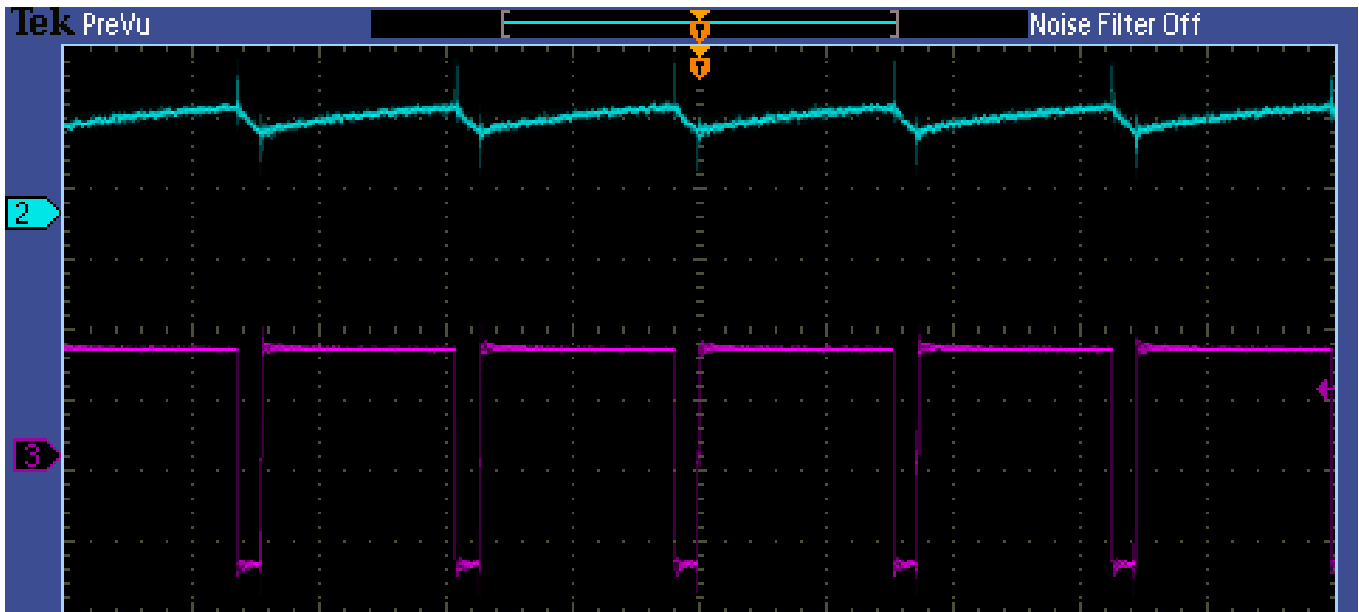


Obr. 4.12 Průběh napětí U_{AB} (20V/dílek) a proudu I_z (1A/dílek), bipolární způsob řízení, sinusový modulační signál o frekvenci 60Hz, nosná frekvence 3kHz

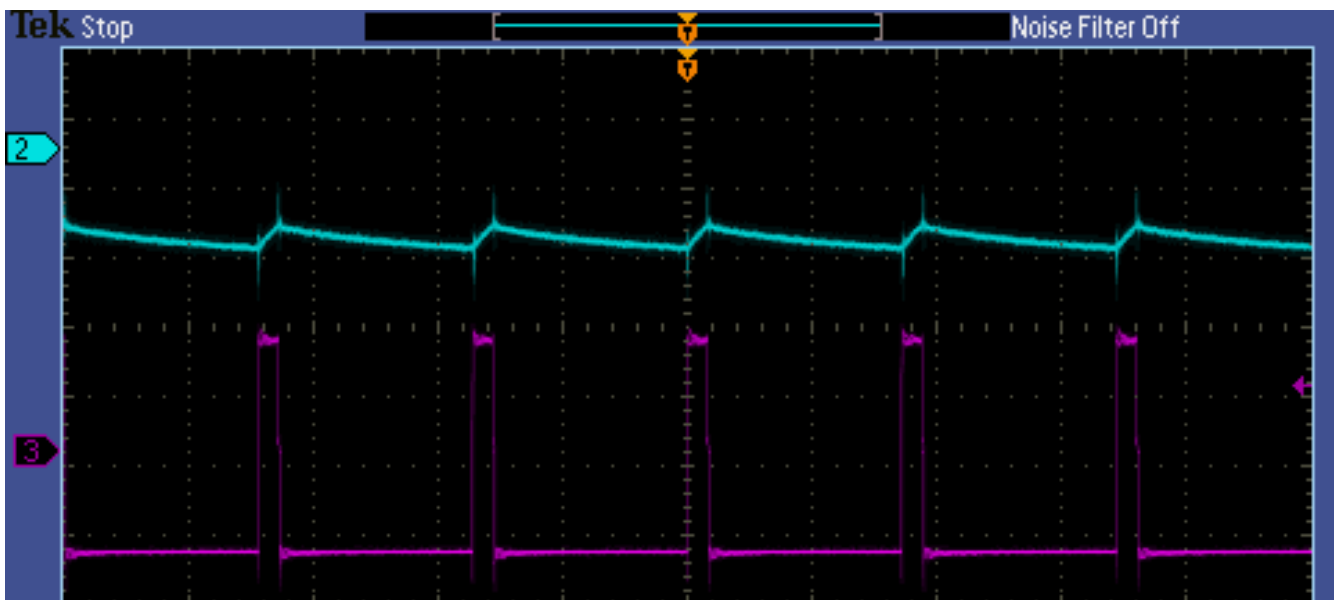


Obr. 4.13 Průběh napětí U_{AB} (20V/dílek) a proudu I_z (1A/dílek), bipolární způsob řízení, sinusový modulační signál o frekvenci 100Hz, velký modulační činitele, nosná frekvence 3kHz

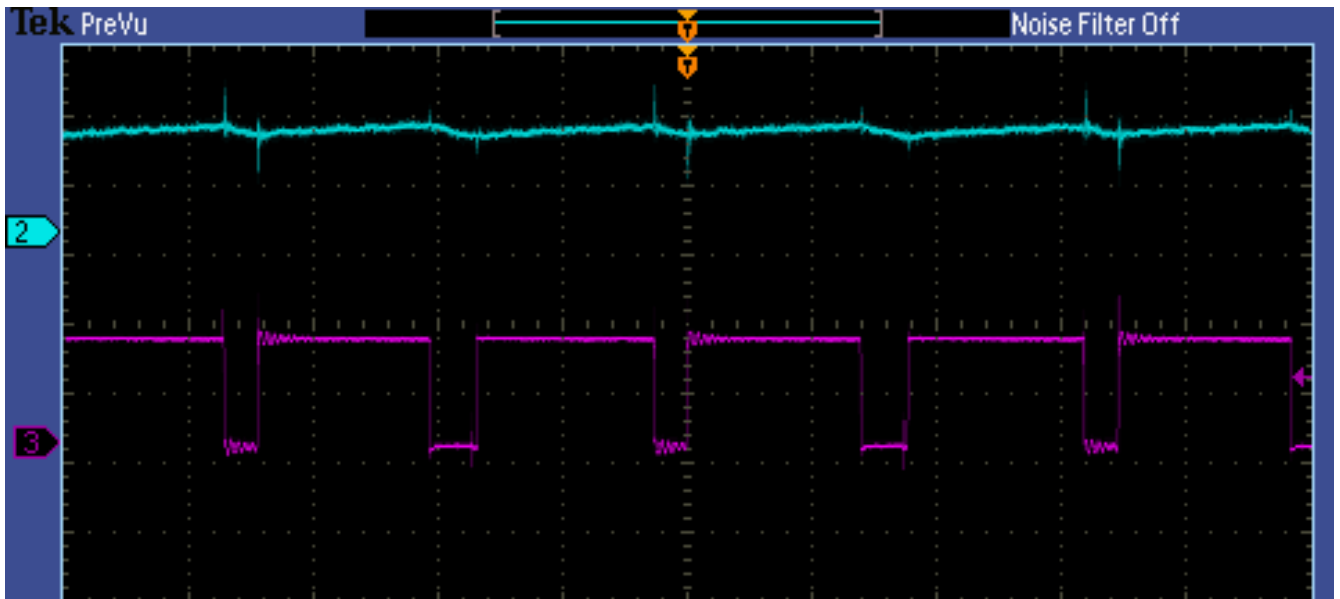
4.5.2 Čtyřkvadrantový měnič



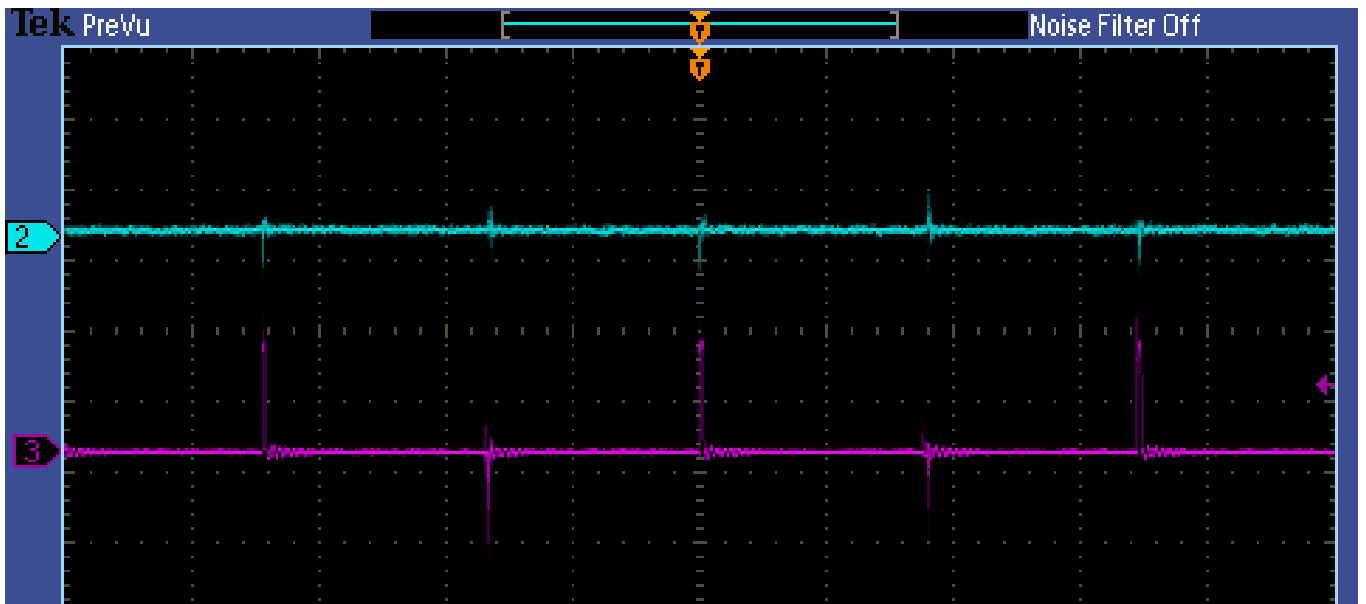
Obr. 4.14 Průběh napětí U_{AB} (20V/dílek) a proudu I_z (1A/dílek), bipolární způsob řízení, stejnosměrný modulační signál, střída větší než $\frac{1}{2}$, nosná frekvence 10kHz



Obr. 4.15 Průběh napětí U_{AB} (20V/dílek) a proudu I_z (1A/dílek), bipolární způsob řízení, stejnosměrný modulační signál, střída menší než $\frac{1}{2}$, nosná frekvence 10kHz

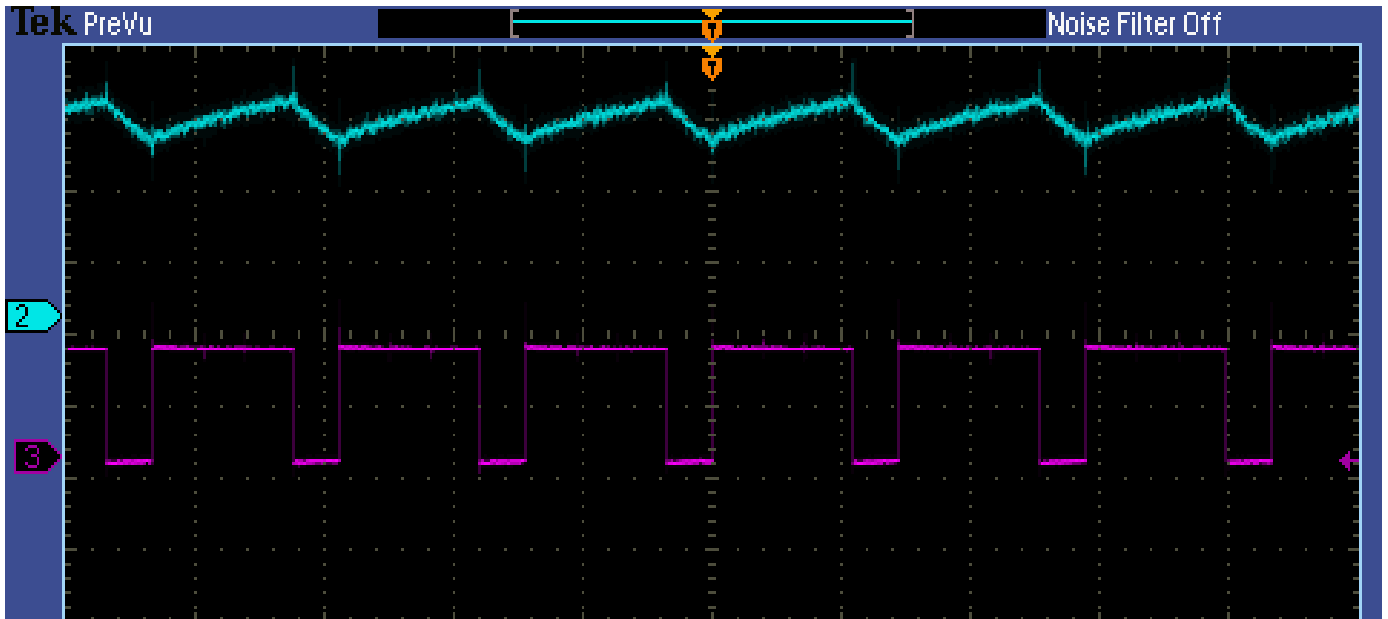


Obr. 4.16 Průběh napětí U_{AB} (20V/dílek) a proudu I_z (1A/dílek), unipolární způsob řízení, stejnosměrný modulační signál, střída větší než $\frac{1}{2}$, nosná frekvence 10kHz

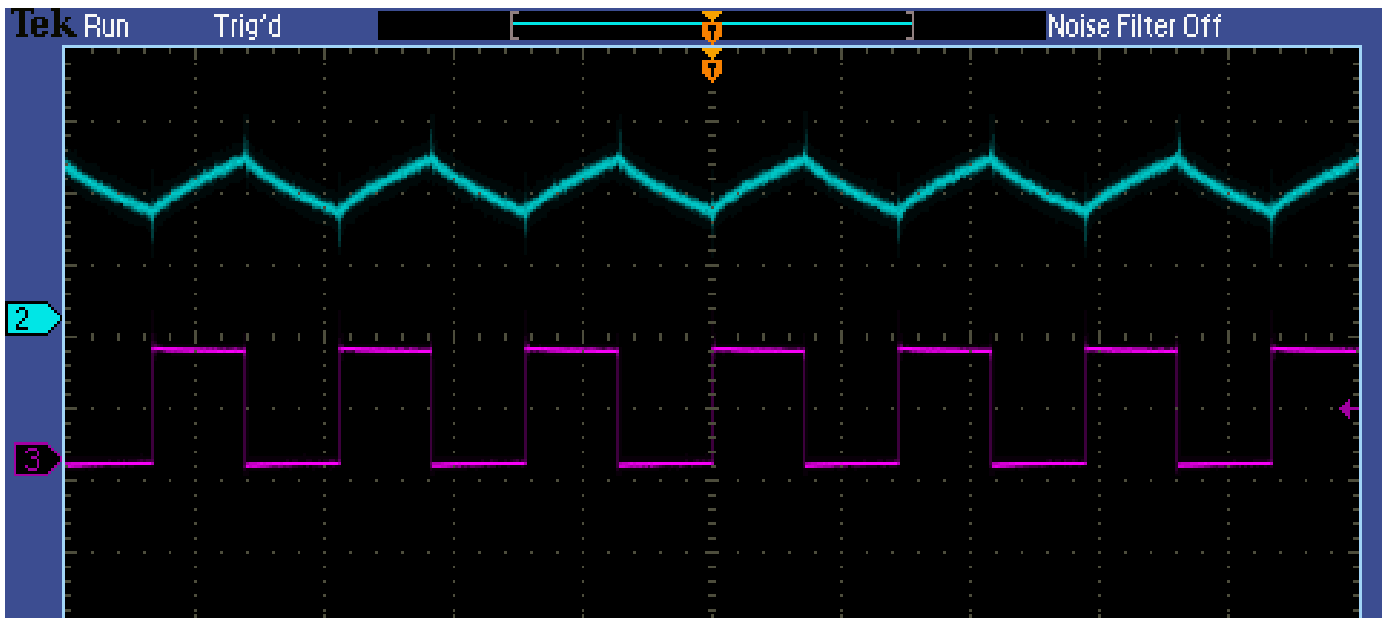


Obr. 4.17 Průběh napětí U_{AB} (20V/dílek) a proudu I_z (1A/dílek), unipolární způsob řízení, stejnosměrný modulační signál, střída $\frac{1}{2}$, nosná frekvence 10kHz

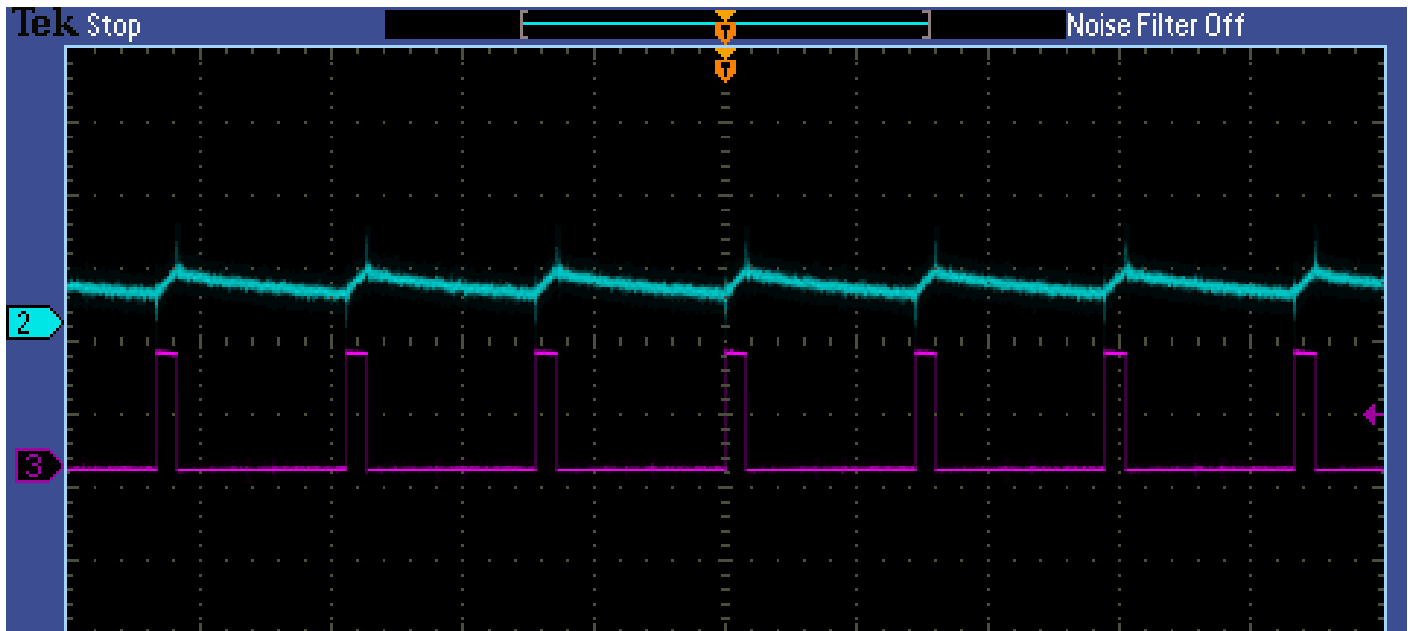
4.5.3 Snižující měnič



Obr. 4.18 Průběh napětí U_A (20V/dílek) a proudu I_z (1A/dílek), unipolární způsob řízení, stejnosměrný modulační signál, střída větší než $\frac{1}{2}$, nosná frekvence 10kHz



Obr. 4.19 Průběh napětí U_A (20V/dílek) a proudu I_z (1A/dílek), unipolární způsob řízení, stejnosměrný modulační signál, střída $\frac{1}{2}$, nosná frekvence 10kHz



Obr. 4.20 Průběh napětí U_A (20V/dílek) a proudu I_z (1A/dílek), unipolární způsob řízení, stejnosměrný modulační signál, střída menší $1/2$, nosná frekvence 10kHz

5 NÁVRH KOMPAKTNÍHO MĚNIČE PRO STEJNOSMĚRNÝ

MOTOR S PM

Parametry stejnosměrného motoru, pro který bude proveden návrh měniče je uveden v tabulce (5.1). Motor je součástí standu, který je určen pro laboratorní výuku. Stand je tvořen zmíněným stejnosměrným motorem spojeným přes spojku s motorem asynchronním. Ten má na hřídeli připevněn resolver, s kterým je počítáno pro snímání otáček. Konstrukce standu je uvedena v [5].

Parametr	Hodnota	Jednotka
Jmenovité napětí U_n	24	[V]
Jmenovitý výkon P_n	400	[W]
Jmenovitý moment M_n	1,33	[Nm]
Jmenovité otáčky n_n	2966	[min ⁻¹]
Účinnost η	74	[%]
Momentová konstanta $C\phi$	0,05	[Vs]
Moment setrvačnosti J	0,00039	[kgm ²]

Tab. 5.1 Parametry ss. motoru MP80/S2 převzato z [5]

5.1 Dimenzování silové části měniče

V této kapitole je věnována pozornost jak dimenzování jednotlivých polovodičových prvků, tak i kondenzátorů v meziobvodu měniče.

5.1.1 Dimenzování tranzistorů

Tranzistory by měli být dimenzovány alespoň na dvojnásobek napětí meziobvodu. Tato rezerva je nutná kvůli parazitním indukčnostem, které v době přepínání tranzistorů způsobují přepěťové špičky. V tomto případě nepřesáhne napětí meziobvodu 30V, z čehož plyne, že tranzistory by měli být dimenzovány minimálně na 60V.

Proudové dimenzování vychází z maximálního proudu, který protéká zátěží. V tomto případě lze proud určit z parametrů stejnosměrného motoru dle vztahu (5.1) a hodnot z tabulky (5.1).

$$I_n = \frac{P_n}{U_n \eta} = 23,25 \text{ A} \Rightarrow 24 \text{ A} \quad (5.1)$$

Na tento proud musí být tedy dimenzován jak tranzistor, tak i nulová dioda.

Zvolené tranzistory

S ohledem na nízké napětí meziobvodu, je možno použít budiče z kapitoly 4. Z toho plyne použití tranzistorů s kanálem P (horní spínač) a N (dolní spínač). V tabulce (5.2) jsou uvedeny parametry zvolených tranzistorů.

Parametr		IRF5210 (P)	IRFB3207 (N)	Jednotka
Závěrné napětí	U_{DS}	100	75	[V]
Maximální proud	I_{DS}	40	120	[A]
Odpor kanálu	R_{DS}	0,06	$4,1 \cdot 10^{-3}$	[Ω]
Doba zapnutí	t_{on}	100	90	[ns]
Doba vypnutí	t_{off}	160	130	[ns]
Teplotní odpor	$R_{\theta,C-H}$	0,5	0,5	[$^{\circ}\text{C}/\text{W}$]
Teplotní odpor	$R_{\theta,J-C}$	0,5	0,5	[$^{\circ}\text{C}/\text{W}$]

Tab. 5.2 Parametry tranzistorů, získáno z [7] a [8]

Z tabulky je patrné, že tranzistory jsou správně dimenzovány jak proudově tak i napěťově.

5.1.1.1 Výpočet ztrát na tranzistorech

Ztráty na tranzistorech lze rozdělit na ztráty vedením a na ztráty přepínací. Na základě těchto ztrát je poté možno určit teplotní odpor chladiče. Pro výpočet ztrát je nutno určit střední a efektivní hodnotu proudu procházejícího jednotlivými prvky. Hodnoty jednotlivých proudů jsou určeny při střídě 0,5, jelikož při této hodnotě nastávají v meziobvodu nejnejpříznivější podmínky.

Efektivní hodnota proudu

$$I_{C,ef} = I_{D0,ef} = I_n \cdot \sqrt{s} = 17 \text{ A} \quad (5.2)$$

Střední hodnota proudu

$$I_{C,st} = I_{D0,st} = I_n \cdot s = 12 \text{ A} \quad (5.3)$$

Ztráty vedením lze určit ze vztahu

$$\Delta P_{ved,tr} = R_{DS(ON)} \cdot I_{C,ef}^2 \quad (5.4)$$

a přepínací ztráty

$$\Delta P_{pr,pr,tr} = \frac{1}{4} \cdot U_{DC} \cdot I_n \cdot (t_{on} + t_{off}) \cdot f_{PWM} \quad (5.5)$$

kde U_{DC} je napětí meziobvodu a f_{PWM} spínací kmitočet, který je roven 15 kHz.

Po dosažení hodnot z tabulek (5.1) a (5.2) byly získány hodnoty pro jednotlivé tranzistory.

Ztráty	IRF5210	IRFB3207	Jednotka
Vedením $\Delta P_{ved,tr}$	17	1,18	[W]
Přepínací $\Delta P_{prep,tr}$	0,56	0,4	[W]

Tab. 5.3 Ztráty na tranzistorech

Vzhledem k tomu, že v katalogovém listu není uvedeno prahové napětí substrátových diod byla jejich výkonová ztráta odhadnuta na $\Delta P_{DO} = 6$ W na diodu.

5.1.1.2 Určení tepelného odporu chladiče

Jelikož v provozu jsou vždy dva tranzistory a dvě nulové diody budou celkové ztráty dány vztahem

$$\Delta P_{Celk} = (\Delta P_{ved,tr,N} + \Delta P_{prep,tr,N}) + (\Delta P_{ved,tr,P} + \Delta P_{prep,tr,P}) + 2 \cdot \Delta P_{DO} = 32W \quad (5.6)$$

Tepelný odpor chladiče

$$R_{\nu_H} = \frac{\Delta T}{\Delta P_{Celk}} - R_{\nu_{J-C}} - R_{\nu_{C-H}} = 1,5 \text{ } ^\circ\text{C/W} \quad (5.7)$$

Hodnota stykového tepelného odporu $R_{\nu_{C-H}}$ a vnitřního tepelného odporu $R_{\nu_{J-C}}$ byly získány z tabulky (5.2). Hodnota ΔT odpovídá maximální dovolené teplotě, která činí pro křemík 120°C a teplotě okolí, která byla zvolena 40°C.

5.1.2 Dimenzování kondenzátorů

Napěťové dimenzování kondenzátoru je shodné s dimenzováním tranzistorů. Proudově je ovšem kondenzátor dimenzován na efektivní hodnotu maximálního odebíraného proudu I_{max} , který odpovídá proudu motoru I_n . Střída je opět 0,5. Efektivní proud kondenzátorem je tedy roven

$$I_{Cond,ef} = \sqrt{\frac{1}{T} \int i_c(t)^2 dt} = \sqrt{\frac{1}{T} \cdot T \cdot I_{max}^2 (s - s^2)} = I_{max} \sqrt{(s - s^2)} = 12 \text{ A} \quad (5.8)$$

Na základě výpočtu bylo zvoleno 6 kondenzátorů 1000 μ F/63V s efektivní hodnotou proudu 2899mA.

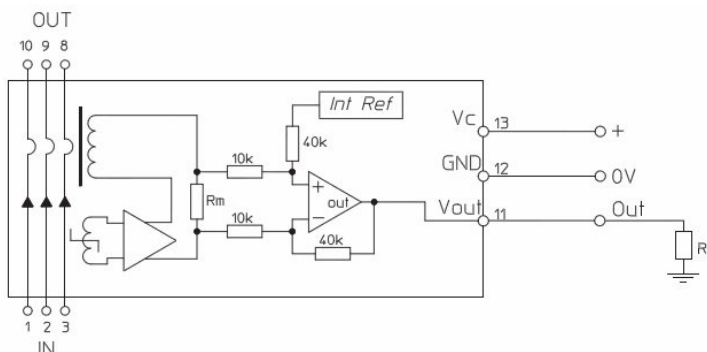
5.2 Řídící část měniče

5.2.1 Napájecí obvody

Pro napájení obvodů snímání proudu, či otáček a pro další části měniče je nutno vytvořit potřebné úrovně napájecího napětí. Konkrétně pak +15V (zesilovač pro resolver) a +5V (proudové čidlo, převodník pro resolver, mikroprocesorová deska). Vzhledem k napětí meziobvodu, které bude činit 24V, je možno získat tyto úrovně pomocí lineárních regulátorů napětí. Napěťový spád na regulátoru 7815 bude poměrně velký a bude tedy nutné ho umístit buď na přídatný chladič nebo na chladič pro výkonové tranzistory.

5.2.2 Snímání proudu

Pro snímání proudu motorem je využito proudové čidlo od společnosti LEM, konkrétně pak čidlo CAS 25-NP. Toto čidlo je určeno pro měření proudu s nominální hodnotou $\pm 25\text{A}$, ovšem dokáže krátkodobě měřit proudy až $\pm 80\text{A}$. Velkou výhodou tohoto čidla je jednostranné napájení +5V. Čidlo obsahuje též proudovou kompenzační smyčku, která zajišťuje vysokou linearitu v celém měřicím rozsahu.



Obr. 5.1 Proudové čidlo LEM CAS 25-N, převzato z [6]

Výstup čidla je přiveden na dělič, který přizpůsobí napětí tak, aby ani při maximálním proudu nepřesáhla hodnota napětí 3,3V. Jedinou drobnou nevýhodou tohoto čidla je právě jeho napěťový výstup, který může být náchylný na případné rušení. Z tohoto důvodu je na výstupu čidla RC filtr na malé impedanci.

5.2.3 Snímání otáček

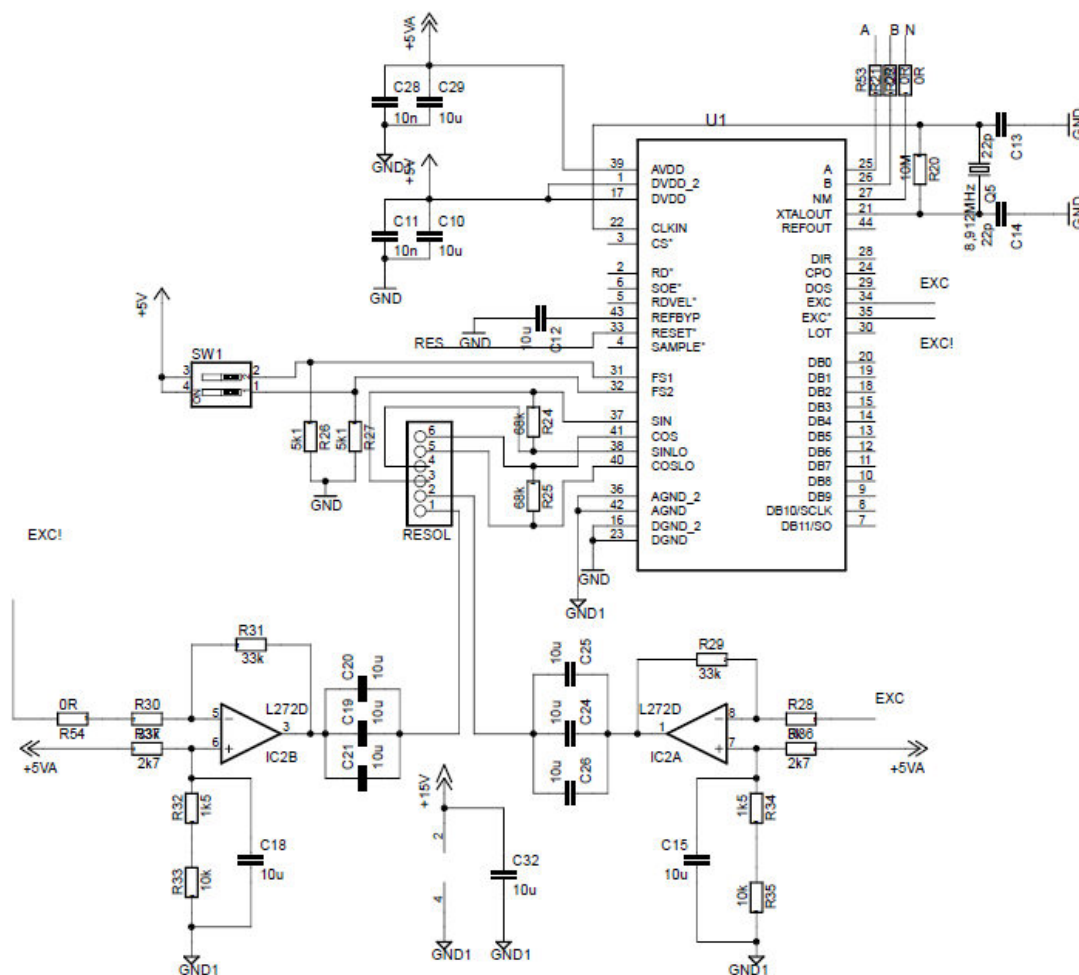
Pro snímání otáček je využito resolveru od firmy ATAS konkrétně modelu ER5KD286. Parametry resolveru jsou uvedeny v tabulce (5.4).

Parametr	Hodnota	Jednotka
Napájecí napětí	5	[V]
Kmitočet	10	[kHz]
Trans. poměr	0,5	[-]
Proud	max. 50	[mA]

Tab. 5.4 Parametry revolveru ER5KD286, převzato z [10]

5.2.3.1 Vyhodnocování signálu z resolveru

Pro vyhodnocení signálu z resolveru je použit integrovaný obvod AD2S1200. Na obr. (5.2) je zobrazeno schéma jeho zapojení v obvodu.



Obr. 5.2 Schéma zapojení AD2S1200

Převodník obsahuje vnitřní oscilátor, z něhož je napájeno budící vinutí revolveru. Výstup tohoto oscilátoru je na pinech EXC a !EXC. Tyto signály kmitají okolo referenční úrovně 2,5V s amplitudou 3,6 V_{p-p}. Díky této referenci je možno převodník napájet pouze jednostranně +5V. Dle katalogového listu [11] je nutno tyto výstupní signály proudově posílit, proto jsou přivedeny na výkonový operační zesilovač L272D. Na operačním zesilovači současně dochází k posunu referenční hodnoty z 2,5V na 8V (zhruba polovina nap. napětí OZ). Vzhledem k faktu, že se jedná o diferenciální signály je jejich přirozené zesílení rovno 2. Převod revolveru je dle tabulky (5.4) roven 0,5. Jelikož je rozsah vstupů shodný s rozsahem výstupů, je nutno aby měl OZ zesílení rovno 1.

Informaci o poloze či rychlosti hřídele je možno získat ze sériového či paralelního výstupu. Rozlišení těchto signálů je 12-bitů. Další možností zjištění otáček je emulátor inkrementálního enkodéru s kanály A,B a referenčním signálem NM. S tímto řešením počítá i tato práce. Rozlišení enkodéru je 1024 pulsů na otáčku. Maximální měřitelné otáčky jsou dle katalogového listu 60 000 min⁻¹. Popis určení rychlosti z enkodéru je uveden v kapitole věnované implementaci regulační struktury do DSP.

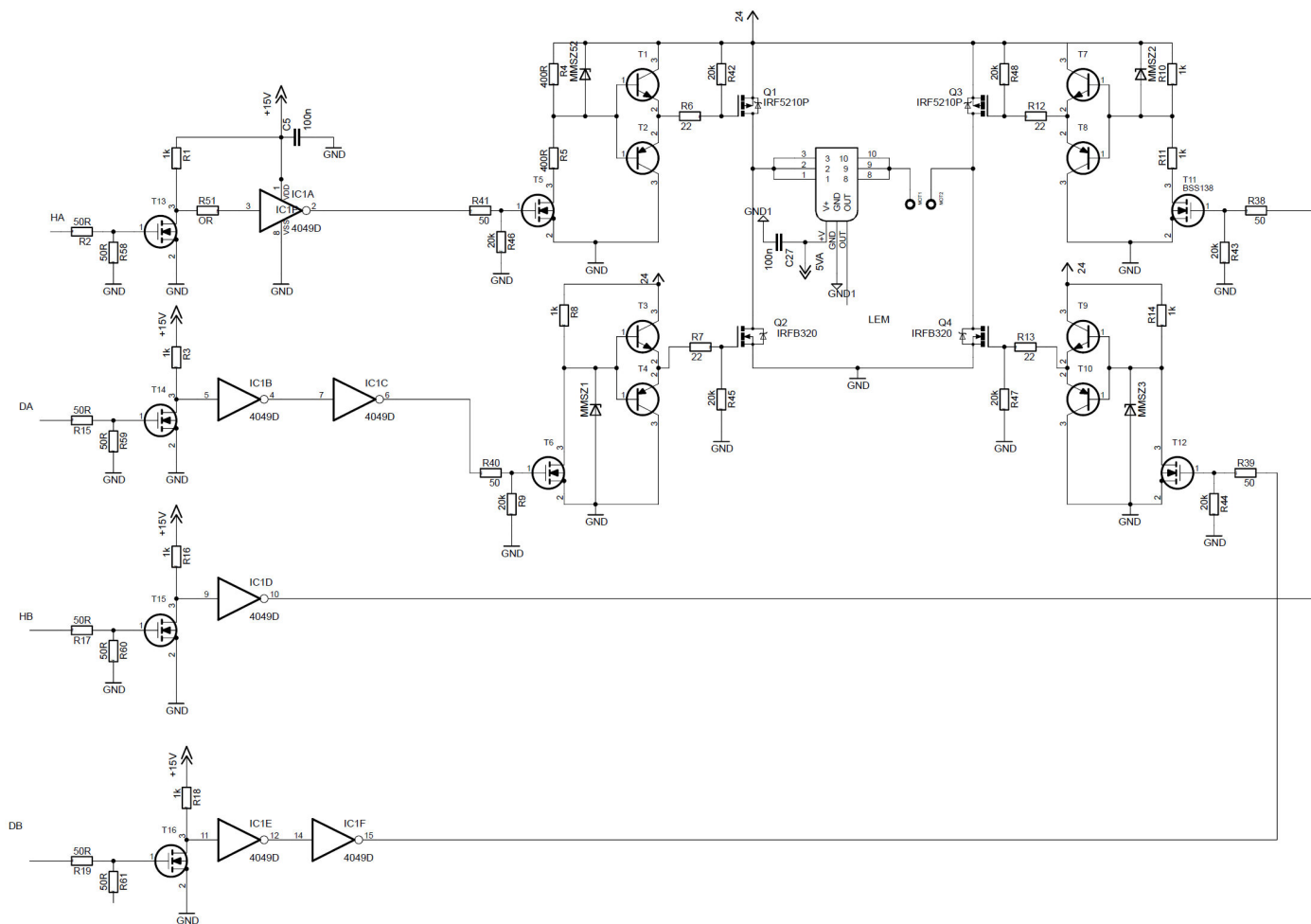
5.2.4 Mikroprocesorová deska

Pro řízení měniče byl zvolen procesor MC56F8322 od společnosti Freescale. Procesor obsahuje šest PWM výstupů pro řízení jednotlivých tranzistorů, dále pak sedm analogových vstupů pro snímání měřených, či nastavovaných veličin. Součástí procesoru je i kvadrurní dekodér, který může sloužit pro vyhodnocování otáček, či polohy z inkrementálního čidla.

Procesor je osazen na řídicí desce, která dále obsahuje stabilizátory napětí s úrovní 3,3VA (analogová část) a 3,3VD (digitální část). Dále pak operační zesilovače určené pro úpravu analogových signálů (impedanční oddělení, úprava velikosti, atd.). Všechny tyto signály jsou vyvedeny na 50 pinový konektor, který umožňuje pohodlné připojení desky k měniči.

5.2.5 Úprava úrovně PWM signálu

Jak již bylo uvedeno výše, pro buzení tranzistorů budou použity budiče z kapitoly 4. Tyto budiče jsou řízeny signálem 0 a 15V. Z tohoto důvodu je mezi procesor a budič vložen obvod pro úpravu napěťové úrovně z 3,3V na 15V. Zapojení je uvedeno na obrázku (5.3)



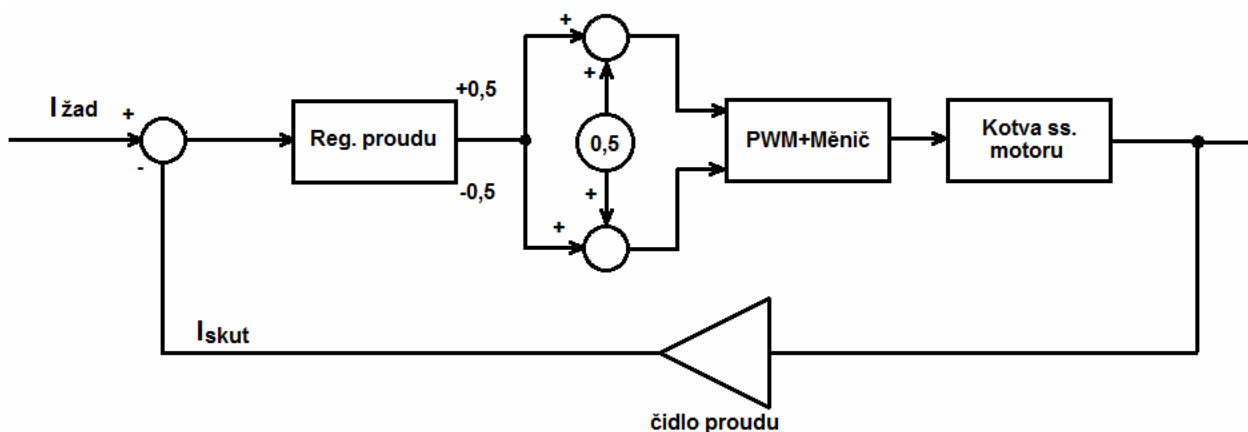
Obr. 5.3 Zapojení obvodu pro úpravu úrovně řídicího signálu

Řídicí signál o úrovni 3,3V je přiveden na tranzistor MOSFET BSH103. Prahové napětí tohoto tranzistoru je dle katalogového listu 400mV. Díky tomuto nízkému prahovému napětí bude tranzistor při napětí 3,3V již plně otevřen. Jelikož se jedná o zapojení se společným emitorem, tranzistor obrací fázi řídicího napětí. Z tohoto důvodu je za tranzistorem umístěn invertor tvořený obvodem 4049 (6x hradlo NAND). Takto upravený signál je již přiveden na budič výkonového tranzistoru. Budič pro dolní tranzistor pracuje s opačnou logikou (viz. kapitola 4), z tohoto důvodu jsou zapojeny dva invertory v sérii.

5.3 Návrh regulátoru

5.3.1 Návrh regulátoru proudu

Při návrhu regulátoru se vychází z přenosu dané soustavy. Ta je v tomto případě tvořena měničem, kotvou ss. motoru, čidlem proudu a samotným regulátorem, viz. obr. (5.4). Návrh probíhá při zabrzděném motoru, tedy při nulovém indukovaném napětí.



Obr. 5.4 Proudová smyčka

Přenosovou funkci kotvy lze určit z její napěťové rovnice

$$U = R.I(p) + pLI(p) \Rightarrow \frac{I}{U} = \frac{1}{R + pL} = \frac{\frac{1}{R}}{1 + p\frac{L}{R}} = \frac{\frac{1}{R}}{1 + p\tau_a} = \frac{\frac{1}{0,3}}{1 + p1,1 \cdot 10^{-3}} \quad (5.9)$$

Hodnoty odporu $R=0,3\Omega$ a indukčnosti $L=330 \mu\text{H}$ kotvy byly zjištěny experimentálně.

Přenosová funkce měniče je dána jeho zesílením

$$K_m = \frac{U_{DC}}{0,5} = \frac{24}{0,5} = 48 \quad (5.10)$$

kde U_{DC} je napětí meziobvodu, dále pak jeho dopravním zpožděním, které je definováno časovou konstantou

$$\tau_m = \frac{T_{PWM}}{2} = \frac{1}{2f_{PWM}} = \frac{1}{2 \cdot 15 \cdot 10^3} = 3,33 \cdot 10^{-5} \text{ s} \quad (5.11)$$

Přenosová funkce měniče je tedy

$$F_m(p) = \frac{K_m}{1 + p\tau_m} = \frac{48}{1 + p3,33 \cdot 10^{-5}} \quad (5.12)$$

Přenos proudového čidla je v tomto případě dán pouze jeho zesílením. Nominální hodnota proudu motorem je 24A. S ohledem na možné překmity a krátkodobé přetížení motoru je zvolena maximální hodnota proudu na $I_{reg} = 40A$. Přenos čidla je pak dán vztahem

$$K_{čidla} = \frac{1}{I_{reg}} = \frac{1}{40} = 0,025 \quad (5.13)$$

Číslo jedna v čitateli odpovídá maximální hodnotě ve zlomkové aritmetice.

Přenos celé soustavy je tedy dán vztahem

$$F_S(p) = F_m(p) \cdot F_{mot}(p) \cdot K_{čidla} = \frac{K_m}{1 + p\tau_m} \cdot \frac{1}{R} \cdot K_{čidla} = \frac{K_S}{(1 + p\tau_m)(1 + p\tau_a)} \quad (5.14)$$

S ohledem na tvar přenosové funkce soustavy bude proveden návrh regulátoru pomocí metody optimálního modulu (OM). Tato metoda povede na PI-regulátor

Standardní tvar otevřené smyčky podle OM

$$F_O(p) = F_S(p) \cdot F_{RI} = \frac{1}{2 \cdot \tau_\sigma p \cdot (1 + p\tau_\sigma)} \quad (5.15)$$

kde $F_{RI}(p)$ je přenos navrhovaného regulátoru a τ_σ je součtová konstanta.

Přenos regulátoru je tedy

$$F_{RI}(p) = \frac{F_O(p)}{F_S(p)} = \frac{1}{2 \cdot \tau_m p \cdot (1 + p\tau_m)} \cdot \frac{(1 + p\tau_m)(1 + p\tau_a)}{K_S} = \frac{(1 + p\tau_a)}{2 \cdot \tau_a p \cdot K_S} \quad (5.16)$$

Za τ_σ byla zvolena τ_m , jelikož regulátorem se kompenzuje největší časová konstanta tedy elektromagnetická konstanta motoru τ_a . Tento výsledek je možno upravit do tvaru

$$F_{RI}(p) = \frac{(1 + p\tau_1)}{p\tau_0} \quad \text{kde } \tau_1 = \tau_a, \tau_0 = 2 \cdot \tau_a K_S \quad (5.17)$$

Úprava na složkový tvar

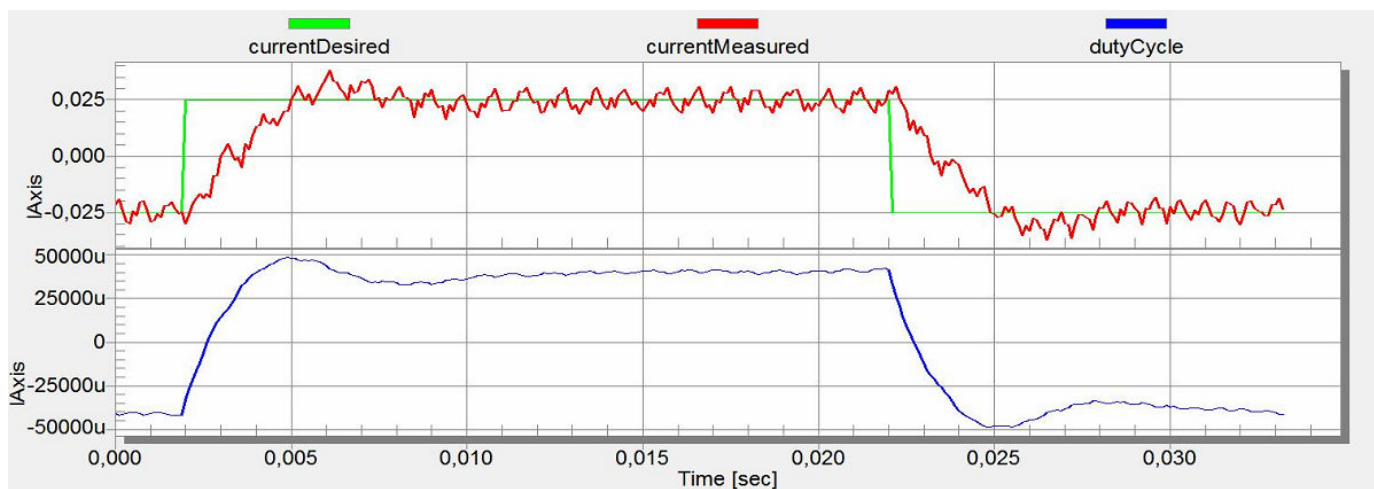
$$F_{RI}(p) = Ki_{RI} + Kp_{RI} \quad \text{kde } Ki_{RI} = \frac{1}{p\tau_0} \text{ a } Kp_{RI} = \frac{\tau_1}{\tau_0} \quad (5.18)$$

po dosazení

$$F_{RI}(p) = \frac{113}{p} + 0,13$$

Takto navržený regulátor je vhodný pro spojitou regulaci, ovšem pro číslicovou je nutné jednotlivé složky přepočítat s pomocí vzorkovací periody a upravit jejich velikost tak, aby odpovídala zlomkové aritmetice. Zde tento problém odpadá, jelikož program v DSP je doplněn o algoritmus, jenž tyto hodnoty automaticky přepočítá.

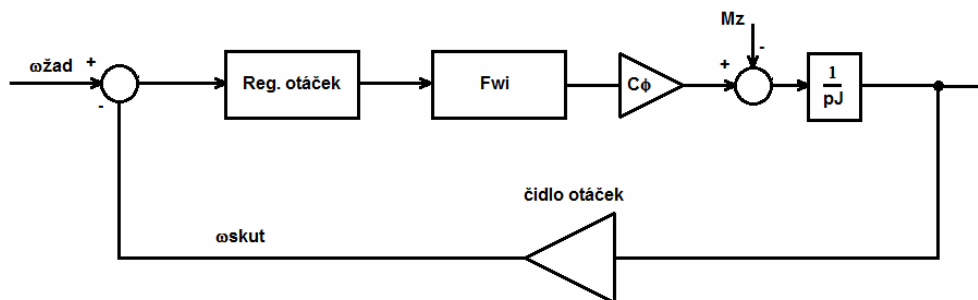
Na obr.(5.5) je zobrazena odezva regulátoru na skok řízení. Nastavené hodnoty jednotlivých složek PI-regulátoru se od vypočtených poměrně liší, ovšem to je v praxi poměrně běžné. Nastavené hodnoty $Ki_{RI} = 1200$ a $Kp_{RI} = 0,04$.



Obr. 5.5 Odezva proudového regulátoru na skok řízení

5.3.2 Návrh regulátoru otáček

Návrh regulátoru vychází z přenosu otáčkové smyčky, která je tvořena momentem setrvačnosti J , náhradním přenosem proudové smyčky $F_{wi}(p)$, momentovou konstantou stroje $C\phi$, čidlem otáček $K\omega$ vlastním regulátorem.

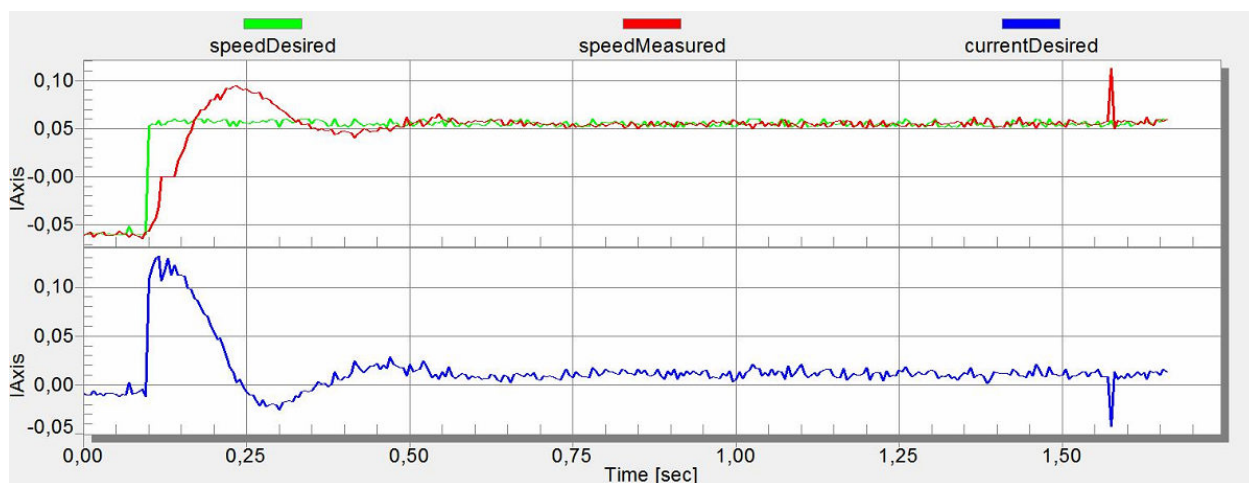


Obr. 5.6 Otáčková smyčka

Přenosová funkce soustavy je rovna

$$F_S(p) = F_{wi}(p) \cdot C_\phi \cdot \frac{1}{pJ} \cdot K_\omega = \frac{1}{1 + 2p\tau_m} \cdot C_\phi \cdot \frac{1}{pJ} \cdot K_\omega = \frac{K_S}{p(1 + 2p\tau_m)} \quad (5.19)$$

Z rovnice (5.19) je vidět, že přenos soustavy má integrační charakter. Pokud by byla pro návrh použita metoda OM, výsledný regulátor by byl typu P. Ten v případě poruchy (změna zatěžovacího momentu) nedokáže regulovat přesně na požadovanou hodnotu a pracuje s určitou odchylkou. Z tohoto důvodu je pro návrh použita metoda symetrického optima (SO), která vede opět na PI-regulátor. Další postup je shodný s návrhem proudového regulátoru, proto již zde není uveden. Na obr. (5.7) je zobrazena odezva regulátoru na skok řízení. Nastavené hodnoty $Ki_{R\omega} = 30$ a $Kp_{R\omega} = 1$.



Obr. 5.7 Odezva otáčkového regulátoru na skok řízení

5.4 Software pro DSP

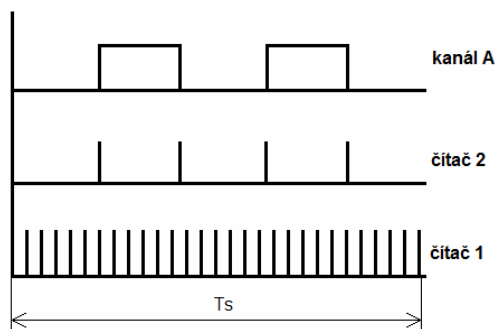
Pro programování procesoru bylo využito vývojového prostředí CodeWarrior dodávaného na trh společností Freescale. Toto prostředí kombinuje jazyk C/C++ a Assambler (vhodný pro zápis regulátorů). Kromě samotného prostředí jsou dodávány programové nadstavby jako např. DSP56800E_Quick_Start. Tato nadstavba obsahuje grafické konfigurační rozhraní GCT, které umožňuje nastavení veškerých periférií, správu přerušení, atd. Další užitečnou nadstavbou je program FreeMASTER, který umožňuje přístup k programu v reálném čase. S jeho pomocí je možno měnit parametry přímo v běžícím programu, ale sledovat i jeho odezvy. Toho bylo využito při nastavování zesílení obou regulátorů.

5.4.1 Popis programu

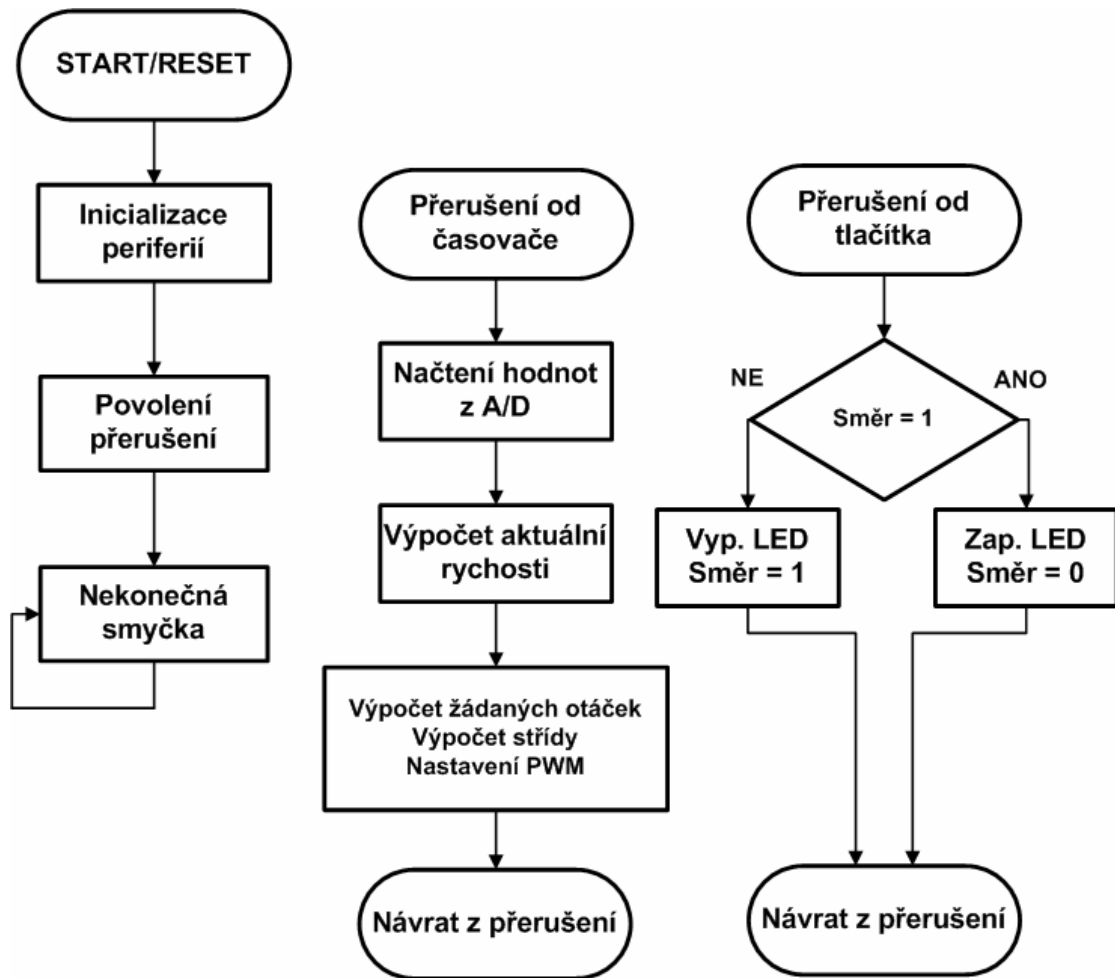
Po inicializaci všech potřebných periférií, jako PWM modul, A/D převodník, časovač a přerušení se program dostane do nekonečné smyčky, ve které se volají funkce pro přepočítání koeficientů jednotlivých regulátorů. Vlastní program je vykonán v obsluze přerušení. Nejprve jsou načtena data z A/D převodníků, která jsou převedena na zlomkovou aritmetiku FRAC16. Poté je proveden výpočet aktuální rychlosti hřídele. Pro výpočet je využito dvou čítačů viz obr.(5.8), z nichž jeden čítá hrany signálu z enkodéru (pulses) a druhý vnitřní hodiny (clocks). Výsledná rychlost je dána vztahem (5.20). Po výpočtu otáček následuje volání funkce regulátoru. Výpočet střídy a zápis hodnot do výstupního PWM registru. Na obr. (5.9) je uveden vývojový diagram programu. Zde je možno si všimnout druhého přerušení od tlačítka, během něhož se určuje směr otáčení. Celý program je přiložen na CD.

$$n_{FRAC16} = \frac{K}{(clocks - clocks_prev)} \cdot (pulses - pulses_prev) \quad (5.20)$$

kde K je taková konstanta aby hodnota n_{FRAC16} ležela i při maximálních otáčkách v rozmezí $\langle -1,1 \rangle$, $clocks_prev$ a $pulses_prev$ jsou hodnoty z předchozího přerušení.



Obr. 5.8 Princip určení otáček



Obr. 5.9 Vývojový diagram

6 ZÁVĚR

V rámci diplomové práce byl navržen a realizován univerzální tranzistorový měnič určený pro laboratorní výuku. Univerzálnost tohoto měniče spočívá v možnosti přepínat mezi snižujícím měničem neboli STEP-DOWN, čtyřkvadrantovým pulzním měničem či jednofázovým střídačem. U posledních dvou zmíněných měničů je možné navíc přepínat mezi bipolárním a unipolárním řízením. V rámci této práce byla realizována i potřebná řídicí elektronika. Konkrétně pak PWM generátor, generátor nízkofrekvenčního sinusového signálu, budiče výkonových tranzistorů a obvody dead time. Při realizaci zařízení byl kladen důraz na přehlednost a pohodlné ovládání. Na zhotoveném výrobku proběhlo měření, které prokázalo jeho naprostou funkčnost.

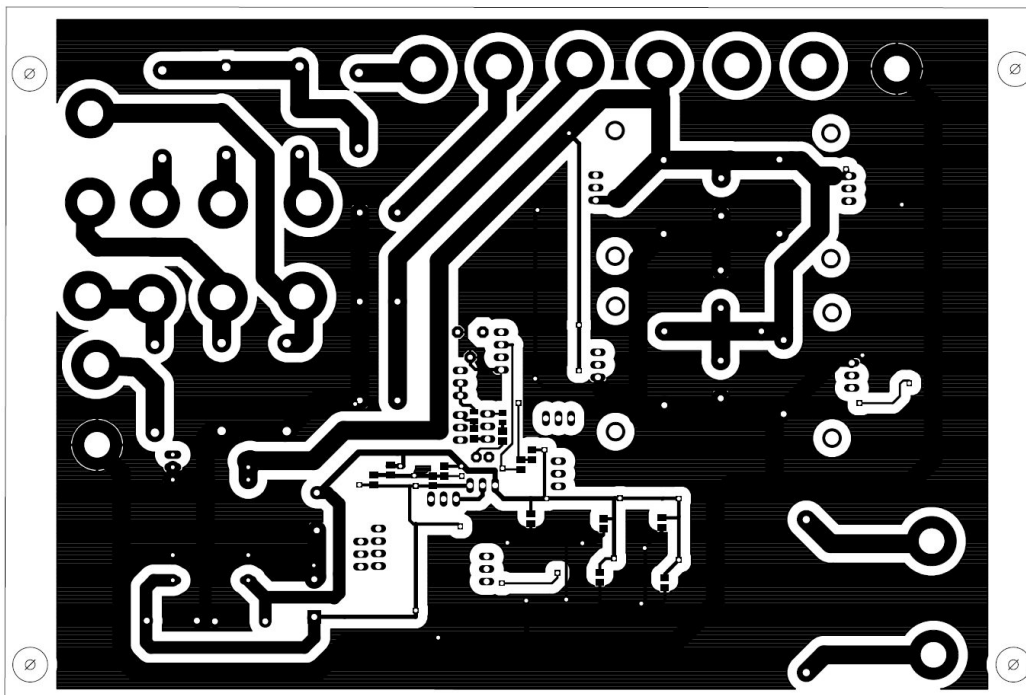
Dále byl vytvořen kompletní návrh čtyřkvadrantového měniče určeného pro stejnosměrný motor s permanentními magnety. V rámci práce byla navržena silová část obvodu, včetně patřičného dimenzování polovodičových prvků. V řídicí části byly navrženy budící obvody a obvody pro vyhodnocení signálů z proudového a otáčkového čidla. Pro řízení měniče byl zvolen signálový procesor MC56F8322 společnosti Freescale, kde byla implementována kompletní regulační struktura, konkrétně pak otáčkový regulátor s podřízenou proudovou smyčkou. Pro nedostatek času nebyla na zařízení provedena žádná měření.

LITERATURA

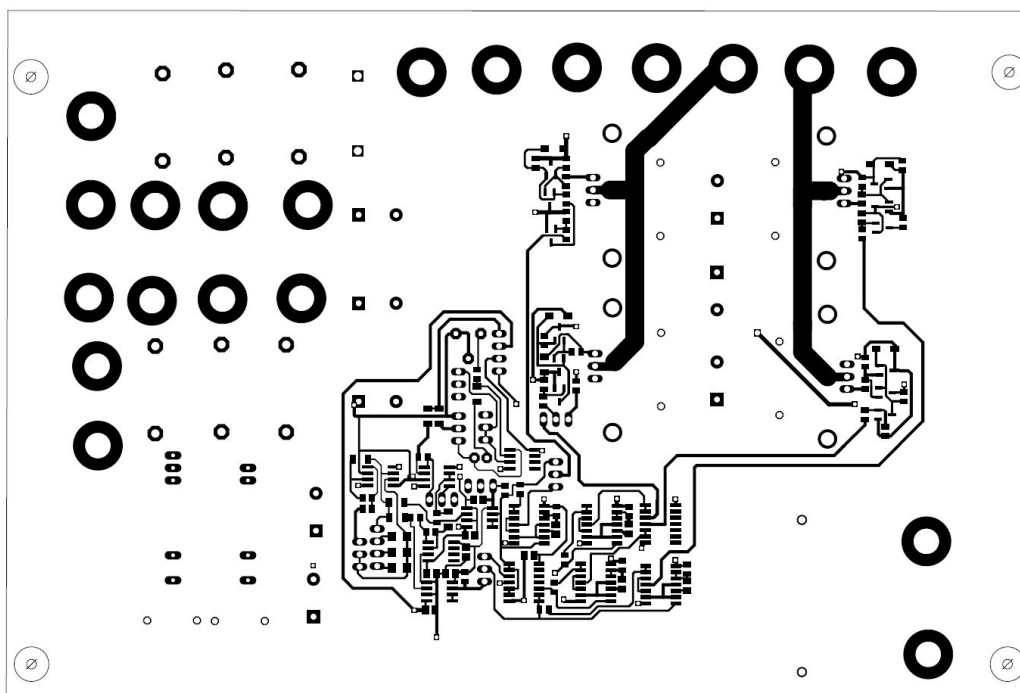
- [1] PATOČKA, Miroslav *Vybrané statě z výkonové elektroniky: Měníče bez impulzního transformátoru*. čtvrté, upravené. Brno: Vysoké učení technické v Brně, Fakulta elektrotechniky a komunikačních technologií, Ústav výkonové elektrotechniky a elektroniky, 2010. ISBN 978-80-214-4177-0.
- [2] VOREL, Pavel a Petr PROCHÁZKA. *Řídící členy v elektrických pohonech*. Brno: Vysoké učení technické v Brně, Fakulta elektrotechniky a komunikačních technologií, Ústav výkonové elektrotechniky a elektroniky, 2010. ISBN 978-80-214-4175-0.
- [3] PATOČKA, Miroslav a Pavel VOREL. *Řídící elektronika: aktivní obvody*. Brno: : Vysoké učení technické v Brně, Fakulta elektrotechniky a komunikačních technologií, Ústav výkonové elektrotechniky a elektroniky, 2004.
- [4] VOREL, Pavel a Miroslav PATOČKA. *Budiče výkonových tranzistorů MOSFET a IGBT*. [online]. 2004, roč. 2004, č. 30 [cit. 2012-12-5]. Dostupné z: <http://www.elektrorevue.cz/clanky/04030/index.html>
- [5] HUDÁK, Ondřej. *Laboratorní soustrojí s asynchronním a stejnosměrným motorem*. Brno, 2012. 59 s. Diplomová Práce. Vysoké učení technické v Brně, Fakulta elektrotechniky a komunikačních technologií. Vedoucí práce Ing. Dalibor Červinka, Ph.D.
- [6] LEM [online], LEM CAS 25-NP, Current Transducer CAS series. Dostupné z: http://www.lem.com/hq/en/component/option,com_catalog/task,displaymodel/id,90.e5.19.000.7/
- [7] Datasheet.com [online], IRF5210, MOS-FET semiconductor. Dostupné z: <http://pdf1.alldatasheet.com/datasheet-pdf/view/68164/IRF/IRF5210.html>
- [8] Datasheet.com [online], IRFB3207ZPBF, MOS-FET semiconductor. Dostupné z: <http://pdf1.alldatasheet.com/datasheet-pdf/view/173744/IRF/IRFB3207ZPBF.html>
- [9] Klíma B., Stupka R.; *Mikroprocesorová technika v elektrických pohonech*, Elektronické skriptum VUT Brno, UVEE FEKT VUT Brno, 2007.
- [10] Atas elektromotory Náchod [online]. 2011 [cit. 2012-15-05]. Resolver , Dostupné z: WWW:<http://www.atas.cz/products.php?sekce=2&menuid=34&lng=cz>
- [11] Datasheet.com [online], AD2S1200, Converter with Reference Oscillator. Dostupné z: <http://pdf1.alldatasheet.com/datasheet-pdf/view/86450/AD/AD2S1200.html>

PŘÍLOHY TRANZISTROVÝ MĚNIČ PRO LABORATORNÍ VYUKU

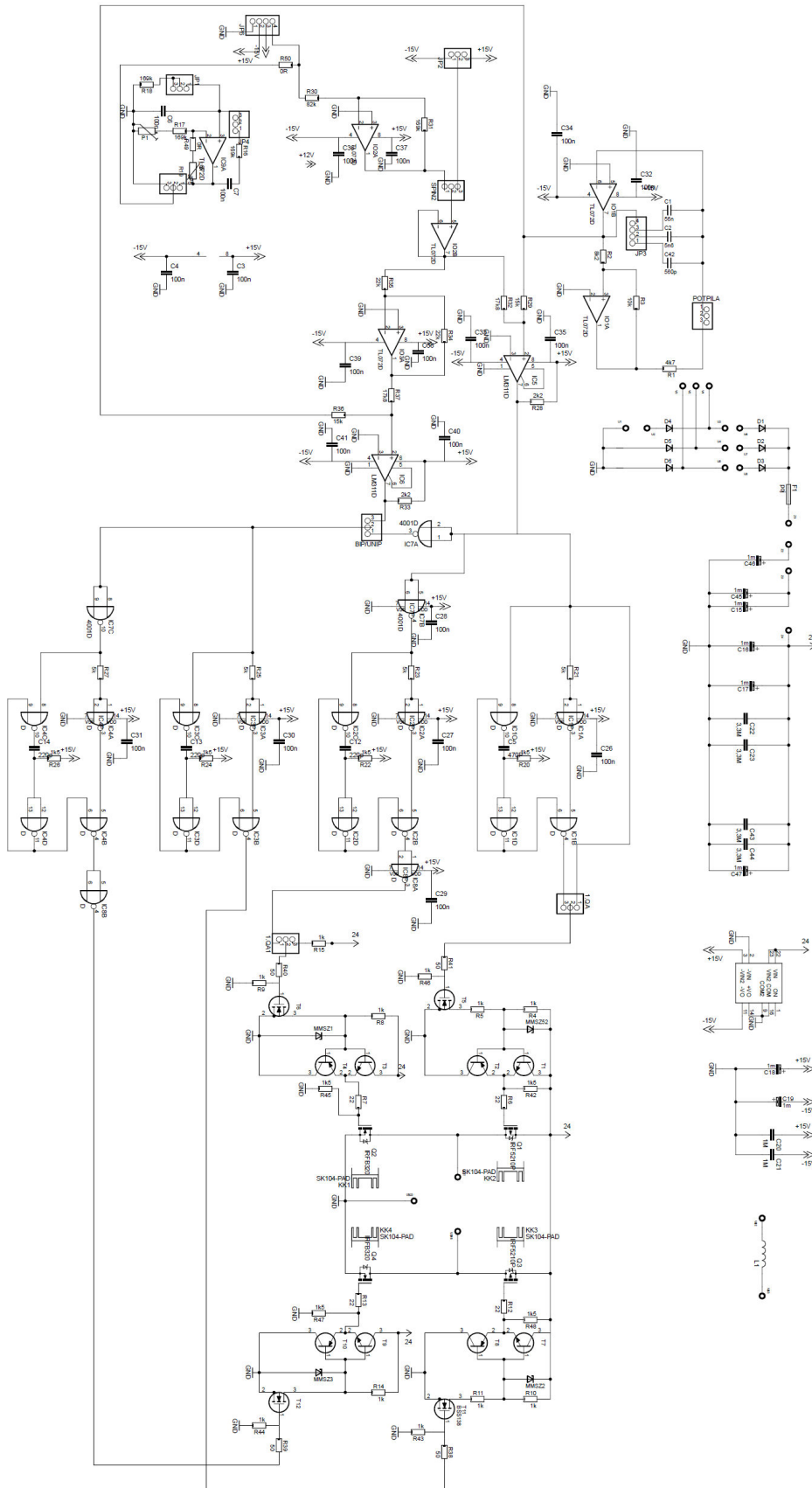
Příloha 1 - DPS bottom



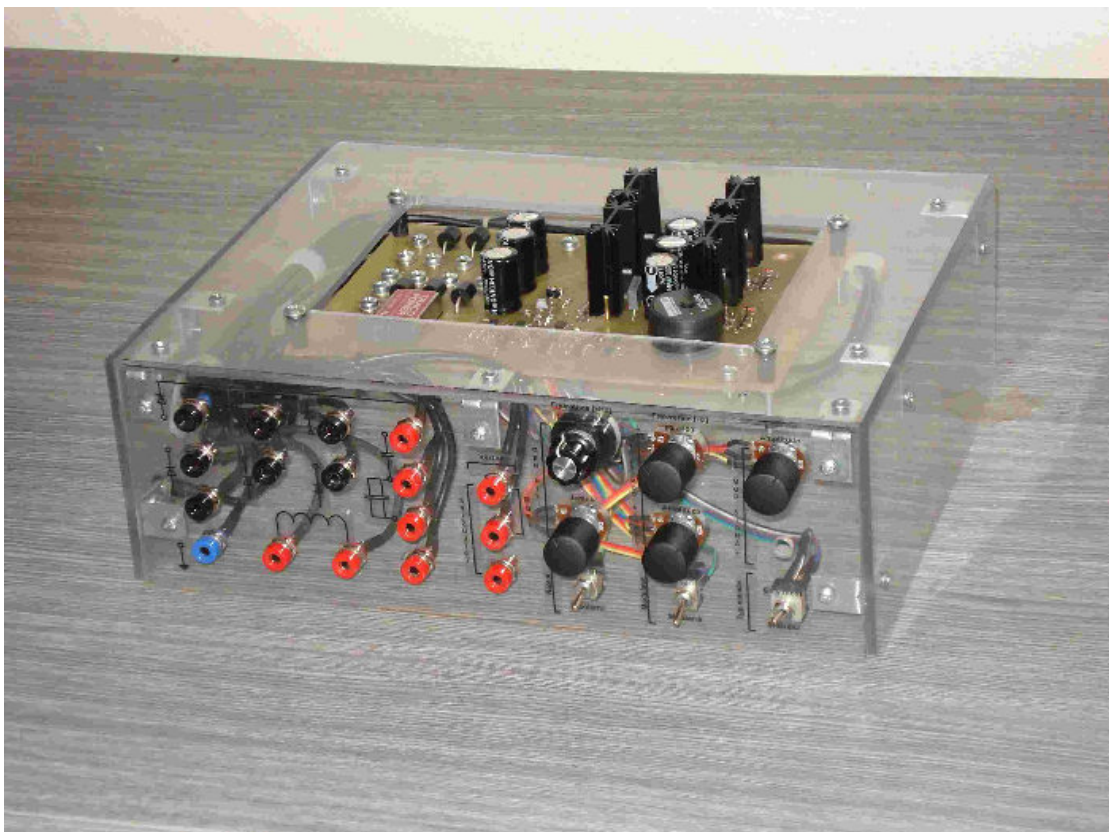
Příloha 2 - DPS top



Příloha 3 – Schéma zapojení

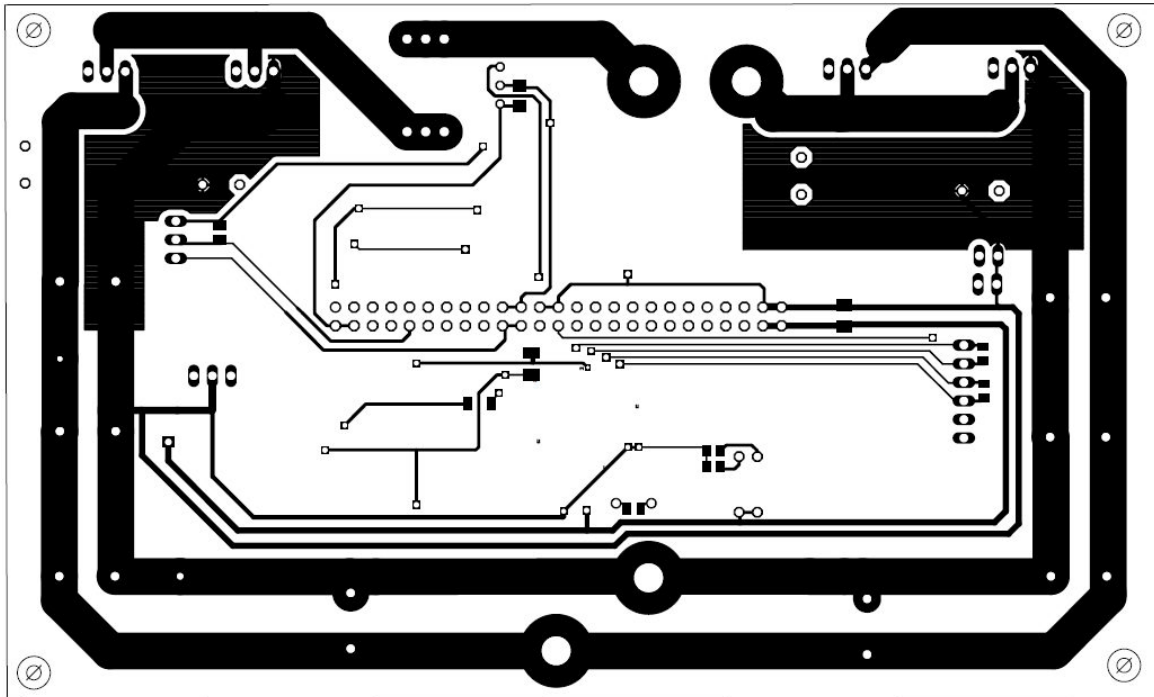


Příloha 4 – Realizovaný přípravek

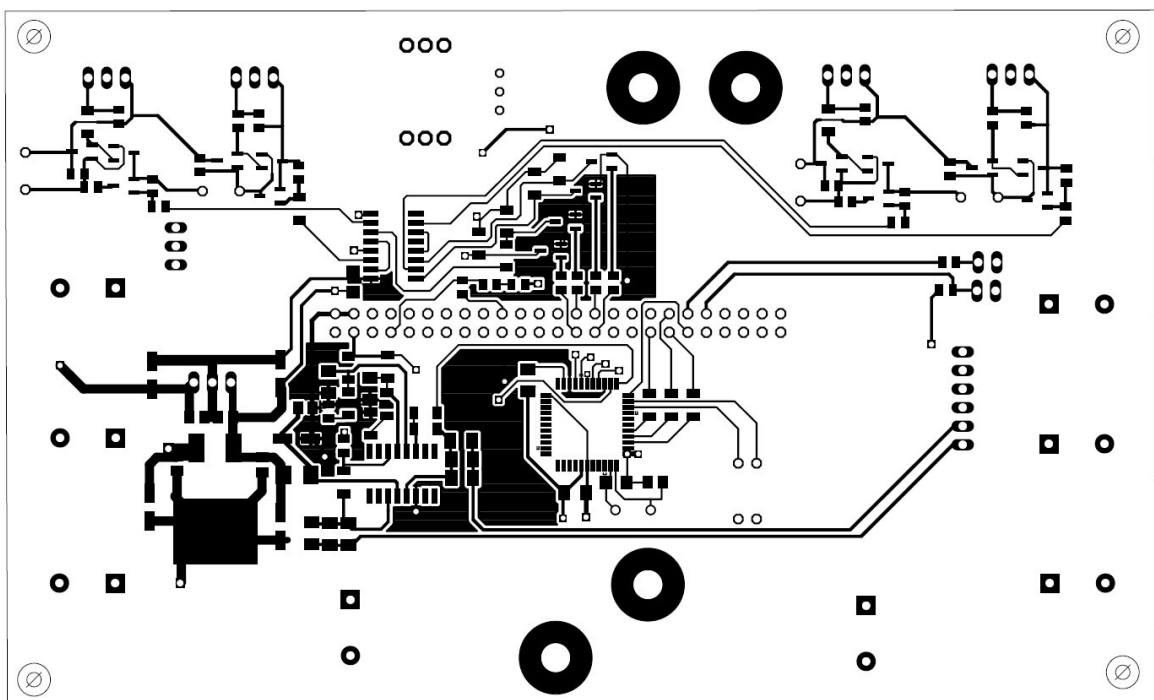


PŘÍLOHY KOMPAKTNÍ MĚNIČ PRO STEJNOSMĚRNÝ MOTOR

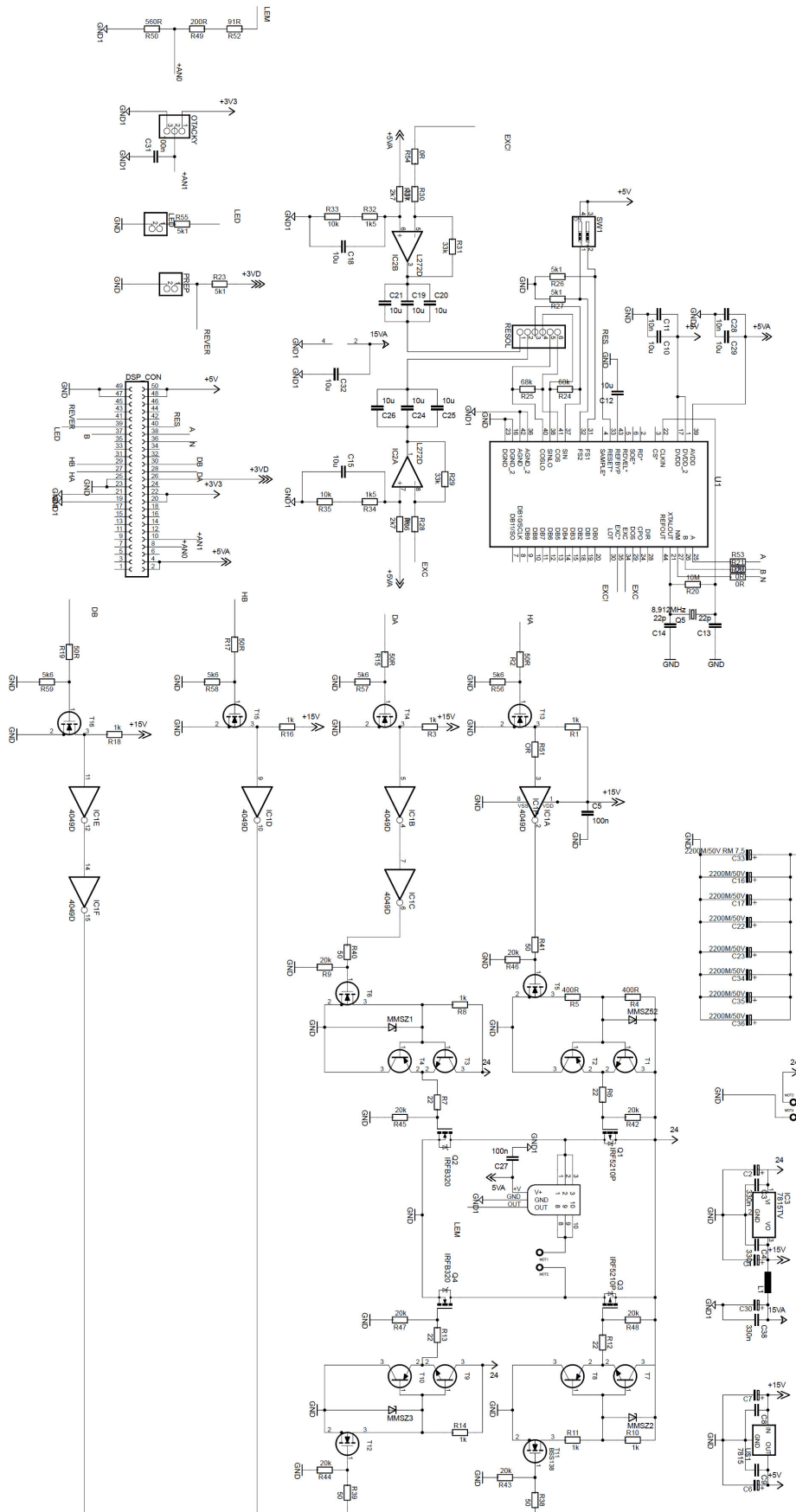
Příloha 1 - DPS bottom



Příloha 2 - DPS top



Příloha 3 - Schéma zapojení



Příloha 4 – Realizovaný měnič

