



# VYSOKÉ UČENÍ TECHNICKÉ V BRNĚ

BRNO UNIVERSITY OF TECHNOLOGY

## FAKULTA ELEKTROTECHNIKY A KOMUNIKAČNÍCH TECHNOLOGIÍ

FACULTY OF ELECTRICAL ENGINEERING AND COMMUNICATION

## ÚSTAV VÝKONOVÉ ELEKTROTECHNIKY A ELEKTRONIKY

DEPARTMENT OF POWER ELECTRICAL AND ELECTRONIC ENGINEERING

## NÁVRH PŘÍSTROJOVÉHO TRANSFORMÁTORU NAPĚTÍ ODOLNÉHO VŮČI SÍŤOVÝM HARMONICKÝM FREKVENCÍM

DEVELOPMENT OF VOLTAGE INSTRUMENT TRANSFORMER RESISTIBLE AGAINST HIGHER  
HARMONICS

BAKALÁŘSKÁ PRÁCE  
BACHELOR'S THESIS

AUTOR PRÁCE  
AUTHOR

Róbert Mihályi

VEDOUCÍ PRÁCE  
SUPERVISOR

doc. Ing. Bohuslav Bušov, CSc.

BRNO 2020



# Bakalářská práce

bakalářský studijní program **Silnoproudá elektrotechnika a elektroenergetika**

Ústav výkonové elektrotechniky a elektroniky

**Student:** Róbert Mihályi

**ID:** 203292

**Ročník:** 3

**Akademický rok:** 2019/20

## NÁZEV TÉMATU:

### Návrh přístrojového transformátoru napětí odolného vůči síťovým harmonickým frekvencím

#### POKYNY PRO VYPRACOVÁNÍ:

1. Nastudujte normu IEC 61869-1,-2,-3
2. Nastudujte účinky harmonických frekvencí v rozvodných sítích elektrické energie.
3. Určete potřebné údaje pro výpočet parametrů přístrojového transformátoru napětí.
4. Vypočítejte základní parametry přístrojového transformátoru napětí odolného vůči vyšším harmonickým frekvencím.

#### DOPORUČENÁ LITERATURA:

- [1] Kopeček, J., Dvořák, M.: Přístrojové transformátory (měřicí a jisticí). Academia, 1966.
- [2] MRAVEC, Rudolf. Elektrické stroje a přístroje: I. Elektrické stroje. Praha: SNTL, 1979
- [3] STN EN 61869. Prístrojové transformátory. Bratislava: Slovenský ústav technickej normalizácie, 2010.
- [4] Kvalita elektrickej energie. [online]. [cit. 2019-11-24]. Dostupné z: <https://www.pro.sk/kvalita-elektrickej-energie>
- [5] DRÁPELA, Jiří. Harmonické, jejich původ, šíření důsledky a omezení: Záznam přednášky [online]. [cit 2019-11-26]. Dostupné z: <https://elektrika.cz/data/clanky/harmonicke>

**Termín zadání:** 3.2.2020

**Termín odevzdání:** 10.6.2020

**Vedoucí práce:** doc. Ing. Bohuslav Bušov, CSc.

**doc. Ing. Petr Toman, Ph.D.**  
předseda rady studijního programu

#### UPOZORNĚNÍ:

Autor bakalářské práce nesmí při vytváření bakalářské práce porušit autorská práva třetích osob, zejména nesmí zasahovat nedovoleným způsobem do cizích autorských práv osobnostních a musí si být plně vědom následků porušení ustanovení § 11 a následujících autorského zákona č. 121/2000 Sb., včetně možných trestněprávních důsledků vyplývajících z ustanovení části druhé, hlavy VI. díl 4 Trestního zákoníku č.40/2009 Sb.

## **Abstrakt**

Táto bakalárska práca v prvej časti popisuje základné princípy fungovania transformátora. V nasledujúcich kapitolách sa zameriava na problematiku vyššie harmonické frekvencie. Následne popisuje základnú konštrukciu a princípy prístrojových transformátorov, ktoré sú hlavným predmetom tejto práce. V súčasnosti sa vyskytujú v elektrických sieťach vyššie harmonické frekvencie čoraz častejšie. Preto sa snaží táto práca priniesť nové poznatky v problematike vyšších harmonických frekvencií v prístrojových transformátoroch. V posledných kapitolách je popísaný výpočtový návrh prístrojového transformátora, ktorý odoláva vyšším harmonickým frekvenciám a je schopný tieto frekvencie preniesť na sekundárnu stranu. Pre vytvorenie návrhu bolo potrebné preštudovať normy a technickú literatúru, ktorá súvisí s touto témou.

## **Kľúčové slová**

transformátor, vyššie harmonické frekvencie, prístrojový transformátor, vysoké napätie, celkové harmonické skreslenie

## **Abstract**

This bachelor's thesis describes the basic principles of transformer operation in the first part. The following chapters focus on issue of higher harmonic frequencies. Then it describes the basic design and principles of instrument transformers, which are the main subject of this work. At present, higher harmonic frequencies are becoming more and more common in electrical networks. Therefore, this work tries to bring new knowledge in the issue of higher harmonic frequencies in instrument transformers. The last chapters describe the computational design of an instrument transformer that resists higher harmonic frequencies. This transformer must be able to transfer these frequencies to the secondary winding. It was necessary to study the standards and technical literature related to this topic in order to create the proposal.

## **Keywords**

transformer, higher harmonics, instrument transformer, high voltage, total harmonic distortion

## **Bibliografická citácia:**

MIHÁLYI, Róbert. *Návrh přístrojového transformátoru napětí odolného vůči síťovým harmonickým frekvencím* [online]. Brno, 2020 [cit. 2020-06-09]. Dostupné z: <https://www.vutbr.cz/studenti/zav-prace/detail/127534>. Bakalářská práce. Vysoké učení technické v Brně, Fakulta elektrotechniky a komunikačních technologií, Ústav výkonové elektrotechniky a elektroniky. Vedoucí práce Bohuslav Bušov

## **Prehlásenie**

*„Prehlasujem, že svoju bakalársku prácu na tému „Návrh prístrojového transformátoru napětí odolného vůči síťovým harmonickým frekvencím“ som vypracoval samostatne pod vedením vedúceho semestrálnej práce a s použitím odbornej literatúry a ďalších informačných zdrojov, ktoré sú všetky citované v práci a uvedené v zozname literatúry na konci práci.“*

*„Ako autor uvedenej bakalárskej práce ďalej prehlasujem, že v súvislosti s vytvorením tejto bakalárskej práce som neporušil autorské práva tretích osôb, hlavne som nezasiahol nedovoleným spôsobom do cudzích autorských práv osobnostných a som si plne vedomí následkov porušenia ustanovenia § 11 a nasledujúceho autorského zákona č. 121/2000 Zb., vrátane možných trestnoprávných dôsledkov vyplývajúcich z ustanovení časti druhej, hlavy VI. diel 4 Trestného zákonníka č. 40/2009 Zb.“*

V Brne dňa: **10. jún 2020**

.....  
podpis autora

## **Pod'akovanie**

Ďakujem vedúcemu svojej bakalárskej práce pánovi doc. Ing. Bohuslavovi Bušovovi, CSc. za odborné rady, podporu a hlavne motiváciu, bez ktorej by táto bakalárska práca nevznikla. Podobne ďakujem pánovi Ing. Martinovi Odehnalovi a firmy ABB za technické rady, za dôležité informácie a hlavne za to, že mi umožnili písať pre nich túto prácu.

V Brne dňa: **10. jún 2020**

.....  
podpis autora

# Obsah

Úvod.....	12
1. Princíp fungovania transformátoru .....	13
1.1 Použitie transformátoroch .....	13
1.2 Jednofázové transformátory a ich princíp fungovania .....	14
2. Elektrické siete s vyššími harmonickými frekvenciami.....	17
2.1 Definícia .....	17
2.2 Veličiny popisujúce vyššie harmonické .....	20
2.3 Triplen harmonics .....	21
2.4 Účinky vyšších harmonických .....	22
2.5 Zmenšenie nepriaznivých účinkov vyšších harmonických.....	23
2.6 Dovolené hodnoty vyšších harmonických frekvencií .....	24
3. Prístrojové transformátory .....	26
3.1 Rozdelenie prístrojových transformátorov.....	26
3.2 Prístrojové transformátory napätia .....	27
3.3 Prístrojové transformátory prúdu .....	30
4. Parametre potrebné pre návrh prístrojového transformátora .....	32
4.1 Vyššie harmonické zložky a ich vplyv na návrh.....	32
5. Výpočtový návrh.....	34
5.1 Návrh prierezu magnetického obvodu transformátora.....	34
5.2 Návrh vinutí transformátora .....	35
Záver .....	38

# Zoznam symbolov a skratiek

## Skratky:

FEKT	...	Fakulta elektrotechniky a komunikačných technológií
HDO	...	Hromadné diaľkové ovládanie
IEC	...	Medzinárodná komisia pre elektrotechniku
THD	...	Celkové harmonické skreslenie
VUT	...	Vysoké učení technické v Brně
Zb	...	Zbierka zákonov

## Symboly:

$a_{1-3}$	...	rozmery jadra podľa obrázku 15	[mm]
$B$	...	magnetická indukcia	[T]
$B_{max}$	...	maximálna magnetická indukcia	[T]
$B_n$	...	menovitá magnetická indukcia	[T]
$B_{nS}$	...	skutočná magnetická indukcia	[T]
$\cos\varphi$	...	účinník	[-]
$C_x$	...	parazitná kapacita	[F]
$D$	...	deformačný výkon (v kapitole 2)	[VA]
$D$	...	priemer opísanej kružnice (v kapitole 5)	[mm]
$D_{CU1}$	...	vnútorný priemer vinutia	[mm]
$D_{CU2}$	...	vonkajší priemer vinutia	[mm]
$f$	...	frekvencia	[Hz]
$G_{10}$	...	vodivosť jadra	[S]
$h$	...	rad harmonickej	[-]
$H$	...	intenzita magnetického poľa	[A/m]
$h_1$	...	hrúbka izolačnej bandáže	[mm]
$h_l$	...	hrúbka laku	[mm]
$i$	...	okamžitý prúd	[A]
$I$	...	prúd	[A]
$I_\mu$	...	magnetizačný prúd	[A]
$I_1$	...	primárny prúd	[A]
$I_2$	...	sekundárny prúd	[A]
$I_h$	...	efektívna hodnota prúdu	[A]
$k_{pfe}$	...	činiteľ plnenia železa	[-]
$k_v$	...	činiteľ výkyvu	[-]
$l$	...	dĺžka vinutia	[mm]
$L_{10}$	...	magnetizačná reaktancia	[ $\Omega$ ]
$L_{1-3}$	...	označenie fázových vodičov	[-]
$l_{CU}$	...	dĺžka drôtu	[m]
$L_x$	...	rozptylová indukčnosť	[H]
$n$	...	počet vrstiev	[-]
$N$	...	počet závitov	[-]
$N$	...	označenie neutrálneho vodiča (iba v kapitole 2)	[-]
$N_1$	...	počet primárnych závitov	[-]
$N_2$	...	počet sekundárnych závitov	[-]



$N_{\text{vrstva}}$	...	počet závitov v jednej vrstve	[-]
$P$	...	činný výkon	[W]
$Q$	...	jalový výkon	[VA <sub>r</sub> ]
$R_{\text{CU}}$	...	odpor vinutia	[Ω]
$S$	...	zdanlivý výkon	[VA]
$S_{\text{CU}}$	...	skutočný prierez drôtu	[mm <sup>2</sup> ]
$\text{SF}_6$	...	hexafluorid síry	[-]
$S_{\text{fe}}$	...	prierez jadra	[m <sup>2</sup> ]
$S_{\text{feA}}$	...	aktívny prierez jadra	[m <sup>2</sup> ]
$S_{\text{feS}}$	...	skutočný prierez jadra	[m <sup>2</sup> ]
$S_{\text{feSA}}$	...	skutočný aktívny geometrický prierez jadra	[m <sup>2</sup> ]
$S_{\text{feSS}}$	...	skutočný geometrický prierez jadra	[m <sup>2</sup> ]
$\text{THD}$	...	celkové harmonické skreslenie	[-]
$\text{THD}_I$	...	celkové harmonické skreslenie prúdu	[-]
$\text{THD}_{\text{ind}}$	...	činiteľ harmonického skreslenia pre indukčné záťaž	[-]
$\text{THD}_{\text{kap}}$	...	činiteľ harmonického skreslenia pre kapacitné záťaž	[-]
$\text{THD}_U$	...	celkové harmonické skreslenie napätia	[-]
$U$	...	napätie	[V]
$u$	...	okamžité napätie	[V]
$U_1$	...	primárne napätie	[V]
$U_{1Z}$	...	napätie na jeden závit	[V]
$U_2$	...	sekundárne napätie	[V]
$U_h$	...	efektívna hodnota napätia	[V]
$U_{i1}$	...	indukované napätie primárneho vinutia	[V]
$U_{i2}$	...	indukované napätie sekundárneho vinutia	[V]
$U_{iN}$	...	indukované napätie na jeden závit	[V]
$U_m$	...	magnetomotorické napätie	[A]
$V_{\text{CU}}$	...	výška vinutia	[mm]
$Z$	...	impedancia	[Ω]
$\alpha$	...	koeficient vyjadrujúci váhu harmonických	[-]
$\lambda$	...	skutočný účinník	[-]
$\pi$	...	Ludolfovo číslo	[-]
$\rho$	...	merný elektrický odpor	[Ωm]
$\Phi$	...	priemer drôtu	[mm]
$\omega$	...	uhlová rýchlosť	[rad/s <sup>-1</sup> ]
$\Phi$	...	magnetický tok	[Wb]

## Zoznam obrázkov

Obrázok 1 - Magnetický obvod a vinutia transformátora.....	14
Obrázok 2 - Základná schéma transformátoru [3] .....	15
Obrázok 3 - Hysterézna slučka pre magneticky mäkký materiál [4].....	16
Obrázok 4 - Priebehy základnej harmonickej, 2. a 3. harmonickej [5] .....	18
Obrázok 5 – Priebeh napätia po sčítaní troch predchádzajúcich priebehov [5].....	18
Obrázok 6 - Priebehy po sčítaní 1. a 3. harmonickej s rôznym posunom [5].....	19
Obrázok 7 - Vektorový diagram výkonov [5].....	20
Obrázok 8 - Zobrazenie triplen harmonics [5].....	22
Obrázok 9 - Priebehy napätia a prúdu odoberaného CRT monitorom [7].....	24
Obrázok 10 – Ideálny a skreslený priebeh napätia v sieti VN.....	25
Obrázok 11 - Náhradná schéma prístrojového transformátora [9] .....	27
Obrázok 12 - Rez prístrojovým transformátorom vysokého napätia [9] .....	28
Obrázok 13 - Rez prístrojovým transformátorom veľmi vysokého napätia [9] .....	29
Obrázok 14 - Rez prístrojovým transformátorom prúdu [9].....	30
Obrázok 15 - Rez jadra [10].....	34
Obrázok 16 - Rez vinutiami.....	37

## Zoznam tabuliek

Tabuľka 1: Frekvencie a amplitúdy vyšších harmonických .....	18
Tabuľka 2: Hodnoty koeficientu $\alpha$ .....	21
Tabuľka 3 Percentuálne zastúpenie jednotlivých harmonických podľa normy.....	24
Tabuľka 4: Údaje sekundárnych vinutí.....	32
Tabuľka 5: Vypočítané parametre jednotlivých vinutí .....	37

# ÚVOD

Táto bakalárska práca pojednáva o prístrojových transformátoroch, ktoré sú namáhané inými frekvenciami než menovitými frekvenciami, na aké sú konštruované. Tieto frekvencie sú najčastejšie harmonické frekvencie (prípadne medziharmonické), ktoré vznikajú v poslednej dobe v sieťach, napríklad z dôvodu rozšíreného použitia spínaných zdrojov.

Norma IEC 61869-1, ktorá určuje všeobecné požiadavky na prístrojové transformátory definuje ich rozsah použitia v sieťach s menovitými frekvenciami od 15 Hz do 100 Hz [1].

Pre bezpečnú a spoľahlivú prevádzku elektrickej siete je nutné sledovať, merať a regulovať niektoré elektrické veličiny. Keďže tieto elektrické veličiny sú rôzneho rozsahu je nutné viaceré z nich pretransformovať na nižšiu (prípadne vyššiu) hodnotu, aby meracie, istiace a regulačné prístroje mohli byť konštruované na nižšiu (prípadne vyššiu) menovitú hodnotu a tým sa znížila ich cena a aj vlastná spotreba. Takáto veličina je napríklad napätie (alebo prúd), kde je obtiažne a drahé vyrobiť voltmeter (ampérmeter) na desiatky až stovky kV (kA). Takéto vysoké napätie (alebo prúd) sa transformuje na jednoduchšie merateľnú hodnotu pomocou prístrojového transformátora napätia (prúdu).

Prístrojové transformátory zabezpečujú nasledujúce funkcie:

- Transformujú hodnotu napätia a prúdu na jednoduchšie merateľnú hodnotu, aby meracie a istiace prístroje mohli byť jednoduchšie a hospodárnejšie konštruované.
- Zabezpečujú bezpečnosť obsluhy a prístrojov tým, že izolujú vysokonapäťovú časť od nízkonapäťovej časti.
- Tým, že oddaľujú istiace a meracie prístroje od výkonových častí siete zabezpečujú ich ochranu a správnu funkciu hlavne proti pôsobeniu elektrických a magnetických polí prúdových častí.
- Umožňujú jednoducho stanoviť súčty a rozdiely prúdov, prípadne napätia, v niekoľko navzájom izolovaných obvodoch pre účely istenia.
- Dávajú možnosť prehľadne a účelne sústrediť istiace a meracie prístroje na jednom mieste a tým uľahčujú robotu pracovníkov rozvodne.
- Chránia istiace a meracie prístroje pred nežiadúcimi tepelnými účinkami nadprúdov.

Prístrojové transformátory sú teda elektromagnetické netočivé stroje, ktoré napájajú prístrojové obvody. Používajú sa hlavne v prenosových a distribučných sústavách, čiže v obvodoch vysokého, veľmi vysokého a zvlášť vysokého napätia. V niektorých prípadoch sa používajú aj v obvodoch nízkeho napätia, ako napríklad v laboratóriách či v skúšobniach [2].

# 1. PRINCÍP FUNGOVANIA TRANSFORMÁTORU

## 1.1 Použitie transformátoroch

Transformátor je elektrický netočivý stroj pracujúci na princípe elektromagnetickej indukcie, zabezpečujúci zmenu napätia a prúdu pri konštantnom kmitočte. Primárne použitie transformátorov je v elektrických sieťach distribúcie a prenosu.

V elektrárnach sa vyrába elektrická energia pri napätí 6 kV až 25 kV. Keďže toto napätie nie je hospodárne vzhľadom na prenos, tak sa transformuje na vyššie napätie, ako napríklad 110 kV, 220 kV až 400 kV. Pri vyššom napätí dochádza k oveľa menším stratám a taktiež postačuje použitie vodiča s menším prierezom. Následne toto vysoké a veľmi vysoké napätie sa zase transformuje na vhodnú úroveň pre odberateľov (0,4 kV/6 kV).

Ďalšie typy transformátorov sú transformátory špeciálne konštruované na špecifické účely. Transformátory teda rozlišujeme:

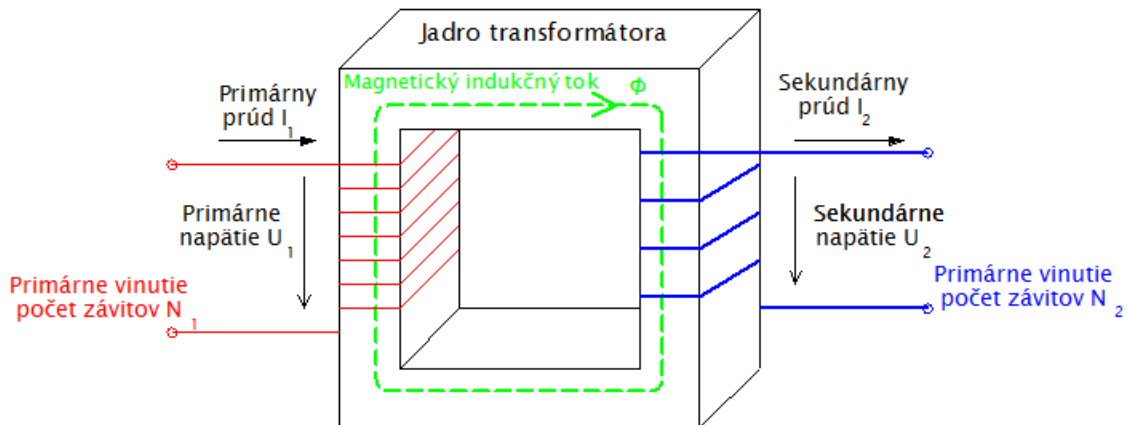
- Ohrievacie, používané na napájanie indukčných a odporových ohrevov
- Pecové, ktoré sa používajú na napájanie indukčných oblúkových pecí
- Trakčné, na napájanie trolejových vedení
- Lokomotívne, na napájanie elektrických obvodov lokomotív
- Oddel'ovacie, pre obvody, ktoré majú byť galvanicky oddelené od sietí
- Bezpečnostné, používané pri ochrane bezpečným napätím
- Rozptylové, s meniteľným rozptylom pre udržiavanie elektrického oblúku
- Rozmrazovacie, pre použitie pri rozmrazovaní kovových potrubí
- Spúšťacie, pre spúšťanie indukčných motorov
- Nevýbušné, pre banské použitie, kde môže vzniknúť výbušné prostredie
- Zváracie, pre zváranie elektrickým oblúkom
- Skúšobné, pre rôzne skúšky, ako skúšky vysokým napätím alebo skúšky skratovým prúdom
- Autotransformátory, pre plynulé regulovanie výstupného napätia
- Meracie, určené na meranie veľkých prúdov, vysokých a veľmi vysokých napätí [2]

## 1.2 Jednofázové transformátory a ich princíp fungovania

Každý transformátor sa skladá z dvoch základných častí:

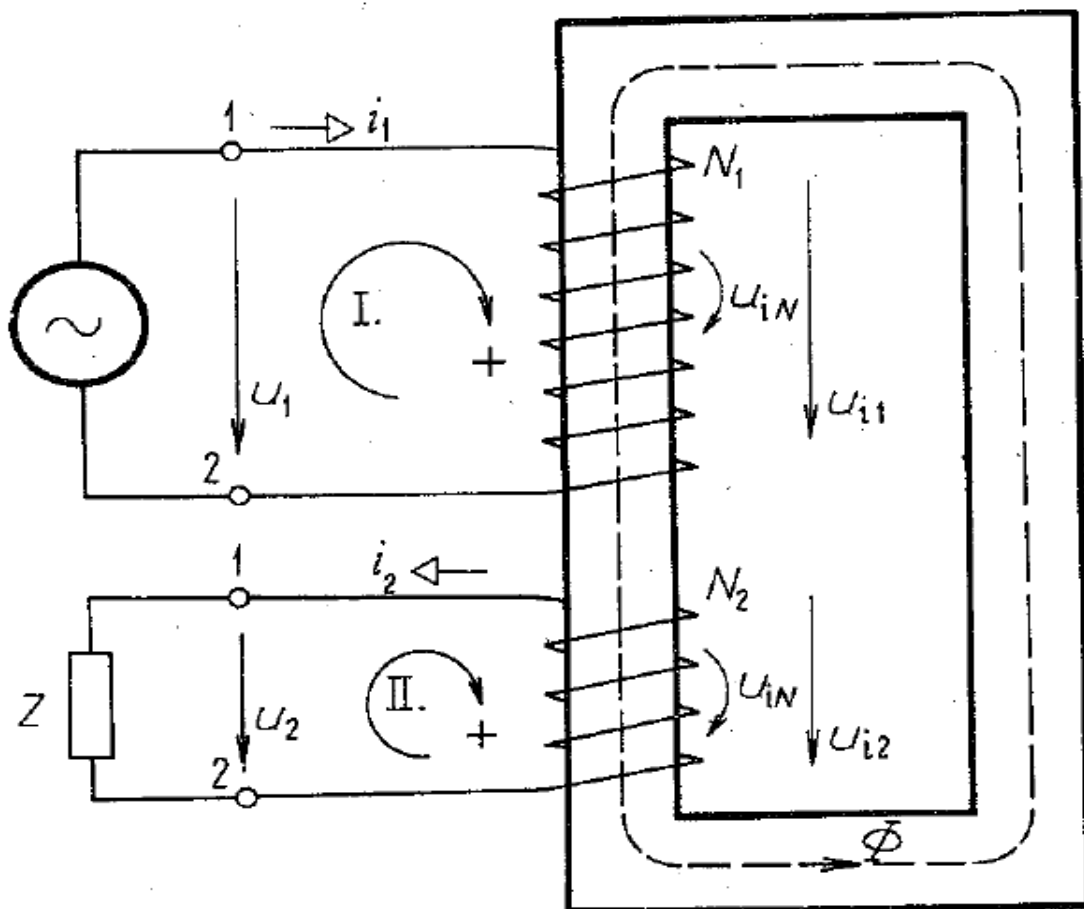
**Magnetický obvod**, ktorý tvoria transformátorové plechy o hrúbkach 0,5 mm až 0,35 mm. Transformátorové plechy sú navzájom odizolované z dôvodu zníženia strát vírivými prúdmi.

**Vinutia**, ktoré sú navinuté na magnetický obvod transformátora a ktorými sa pripája transformátor do elektrického obvodu. Na obrázku 1 je zobrazené vinutie a magnetický obvod transformátora.



Obrázok 1 - Magnetický obvod a vinutia transformátora

Princíp fungovania si budeme vysvetľovať na jednofázovom ideálnom (bez uváženia strát) transformátore, obrázok 2, kde budú len dve súhlasne orientované (rovnaký smer) vinutia. Prvé vinutie s počtom závitov  $N_1$  sa volá primárna cievka a druhé vinutie s počtom závitov  $N_2$  sa volá sekundárna cievka. Na primárnu cievku pripojíme zdroj striedavého napätia  $u_1$ . Keďže primárne vinutie predstavuje spotrebič, vznikne striedavý elektrický prúd  $i_1$  v slučke I, ktorý tečie zo zdroja do primárnej cievky. Striedavý prúd primárneho vinutia vybudí v magnetickom obvode transformátora magnetický tok  $\Phi$ , ktorého okamžitý smer dokážeme určiť pravidlom pravej ruky. Za predpokladu, že zanedbáme rozptyl a obe vinutia sú navinuté v súhlasnom smere tento magnetický tok, ktorý má frekvenciu  $f$ , rovnakú ako napájací zdroj, vyvolá v sekundárnej cievke indukované napätie  $u_{i2}$ . Sekundárne vinutie zaťažíme záťažou  $Z$  a tým pádom uzavrieme slučku II, čiže vznikne striedavý sekundárny prúd  $i_2$ , ktorý dodávame do záťaže. Smer sekundárneho prúdu sa dá určiť podľa Lenzova pravidla, ktorý hovorí, že smer sekundárneho prúdu je presne opačne orientované ako magnetický tok, ktorý ho vyvolal. Čiže smer sekundárneho prúdu bude vždy opačne orientované ako smer primárneho prúdu.



Obrázok 2 - Základná schéma transformátora [3]

Indukované napätie na jeden závit vypočítame podľa nasledujúcej rovnice:

$$U_{iN} = \pi \cdot \sqrt{2} \cdot f \cdot \Phi = 4,44 \cdot f \cdot \Phi \quad (1.1)$$

Kde  $U_{iN}$  je indukované napätie [V] na jeden závit,  $\pi$  je Ludolfovo číslo,  $f$  je frekvencia [Hz] a  $\Phi$  je magnetický tok [Wb]. Keď toto napätie vynásobíme počtom závitov  $N$  [bezrozmerné číslo] dostaneme indukované napätie jednotlivých vinutí:

$$U_{i1} = U_{iN} \cdot N_1 = 4,44 \cdot f \cdot \Phi \cdot N_1 \quad (1.2)$$

$$U_{i2} = U_{iN} \cdot N_2 = 4,44 \cdot f \cdot \Phi \cdot N_2 \quad (1.3)$$

Prevod transformátora  $p$  [bezrozmerné číslo] je pomer medzi vstupným (primárnym) napätím a výstupným (sekundárnym) napätím, ktorý určuje koľko násobne sa zvýši alebo zníži primárne napätie. Pri predpoklade, že zanedbáme rozptylové magnetické toky a vnútorné odpory dostaneme podľa II. Kirchhoffova zákona, že svorkové napätie  $U_1$  a  $U_2$  sa bude rovnat indukovanému napätiu  $U_{i1}$  a  $U_{i2}$ :

$$U_1 = U_{i1} = 4,44 \cdot f \cdot \Phi \cdot N_1 \quad (1.4)$$

$$U_2 = U_{i2} = 4,44 \cdot f \cdot \Phi \cdot N_2 \quad (1.5)$$

Potom prevod transformátora môžeme určiť nasledujúcim spôsobom:

$$p = \frac{U_1}{U_2} = \frac{N_1}{N_2} = \frac{I_2}{I_1} \quad (1.6)$$

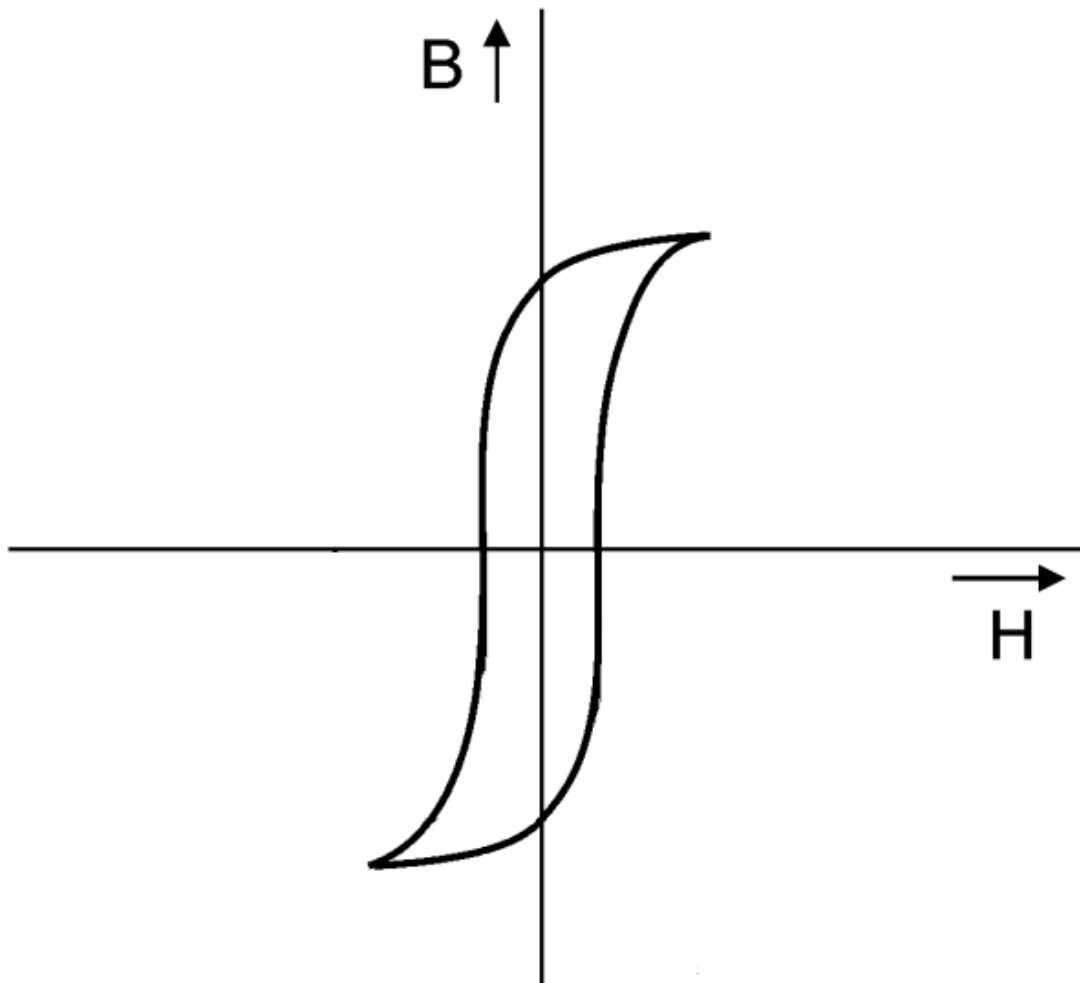
Z rovníc (2.4) a (2.5) vyplýva skutočnosť, že svorkové napätie transformátora je priamo úmerné počtu závitov. Z rovnosti príkonu (2.7) následne určíme, že prevod transformátora je nepriamo úmerný prúdom vinutí ( $I_1$  a  $I_2$ ):

$$U_1 \cdot I_1 = U_2 \cdot I_2 \quad (1.7)$$

Keďže v reálnom svete neexistuje ideálny transformátor, tak musíme uvažovať rôzne straty. Najvýznamnejšie straty sú straty vo vinutiach a straty v magnetickom obvode transformátora. Straty vo vinutiach vieme najjednoduchšie určiť zo zapojenia nakrátko a straty v magnetickom obvode zo zapojenia naprázdno. Zapojenie nakrátko znamená, že primárne vinutie napájame zo zdroja s nižšou hodnotou napätia než je nominálna, tak aby v sekundárnom vinutí pretekal nominálny prúd. Zapojenie naprázdno vyjadruje stav, keď na sekundárne vinutie transformátora nepripojíme žiadnu záťaž a primárnu cievku napájame zo zdroja s nominálnou hodnotou napätia. V tomto prípade primárnym vinutím tečie prúd ktorý je priamo úmerný magnetizačnému prúdu  $I_\mu$ , ktorý vytvára magnetický tok v jadre. Magnetizačný prúd je možné určiť z celkového magnetomotorického napätia  $U_m$  [A], ktoré je potrebné k pretlačeniu (vytvoreniu) magnetického toku v jadre transformátora.

$$U_m \cong \Phi = \sqrt{2} \cdot I_\mu \cdot N_1 \quad (1.8)$$

Magnetizačnou charakteristikou ktorej odpovedá hysterézná slučka sa dá znázorniť periodické premagnetovávanie. Hysterézná slučka materiálov na výrobu magnetického obvodu by mala byť čo najužšia. Čo znamená, že je možné ich ľahko odmagnetovať a zmagnetovať. Takéto materiály sa nazývajú magneticky mäkkým materiálom. Na obrázku 3 je možné vidieť hysteréznú slučku pre magnetický mäkký materiál [3,4].



Obrázok 3 - Hysterézná slučka pre magneticky mäkký materiál [4]



## 2. ELEKTRICKÉ SIETE S VYŠŠÍMI HARMONICKÝMI FREKVENCAMI

V sieťach elektrickej energie je striedavé elektrické napätie, ktoré je generované prevažne synchronnými točivými strojmi. Tieto generátory vytvárajú takmer dokonalý sínusový priebeh napätia o frekvencií 50 Hz. Tento sínusový priebeh sa môže deformovať z nasledujúcich dôvodov:

- deformácia jednosmernou zložkou
- deformácia šumom
- deformácia rušivými impulzmi
- deformácia vyššími harmonickými zložkami
- deformácia medziharmonickými zložkami (rezonancie, signál z HDO)

Najvýznamnejším a najnepriaznivejším je deformácia vyššími harmonickými zložkami. Treba poznamenať, že synchronne generátory sú tiež zdrojom rušenia a to z dôvodu, že ich magnetický obvod nie je dokonalý (nerovnomerné rozloženie vodičov vo vinutiach).

Medzi hlavné zdroje vyšších harmonických patria spotrebiče výkonovej elektroniky (riadené a neriadené usmerňovače, spínané zdroje, meniče...), stroje pracujúce s oblúkom, prípadne fázové regulátory. O vyšších harmonických frekvenciách v sieti vysokého napätia pojednáva norma IEC 61000-2-12 kde sú popísané aj dovoľené hodnoty jednotlivých vyšších harmonických frekvencií [5].

### 2.1 Definícia

Vyššie harmonické zložky majú sínusové priebehy, ktorých frekvencia je celočíselným násobkom základnej frekvencie. Obecne, skreslenie vyššími harmonickými zložkami zapadá do oblasti nízkofrekvenčného rušenia šírené po vedeniach. Zvyčajne sa uvažujú frekvencie v desiatkach kHz ale presná definícia maximálnej frekvencie nie je daná. V nasledujúcej tabuľke 1, je vypísaný rad, frekvencia a amplitúda jednotlivých vyšších harmonických zložiek. Amplitúdy v tabuľke majú **informačný** charakter, v reálnych sieťach tieto amplitúdy sú oveľa nižšie. Na obrázku 4 je vyobrazený základný, 2. a 3. harmonický priebeh napätia, ktoré sú matematicky definované nasledujúcim spôsobom:

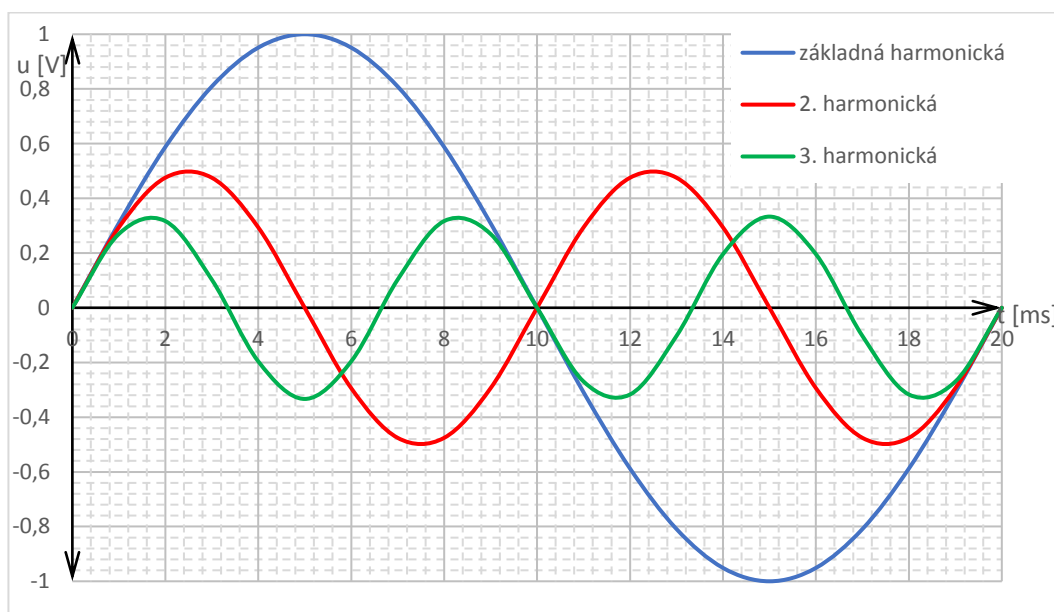
$$u_1(t) = 1 \cdot \sin(\omega \cdot t) \quad (2.1)$$

$$u_2(t) = \frac{1}{2} \cdot \sin(2 \cdot \omega \cdot t) \quad (2.2)$$

$$u_3(t) = \frac{1}{3} \cdot \sin(3 \cdot \omega \cdot t) \quad (2.3)$$

**Tabuľka 1: Frekvencie a amplitúdy vyšších harmonických**

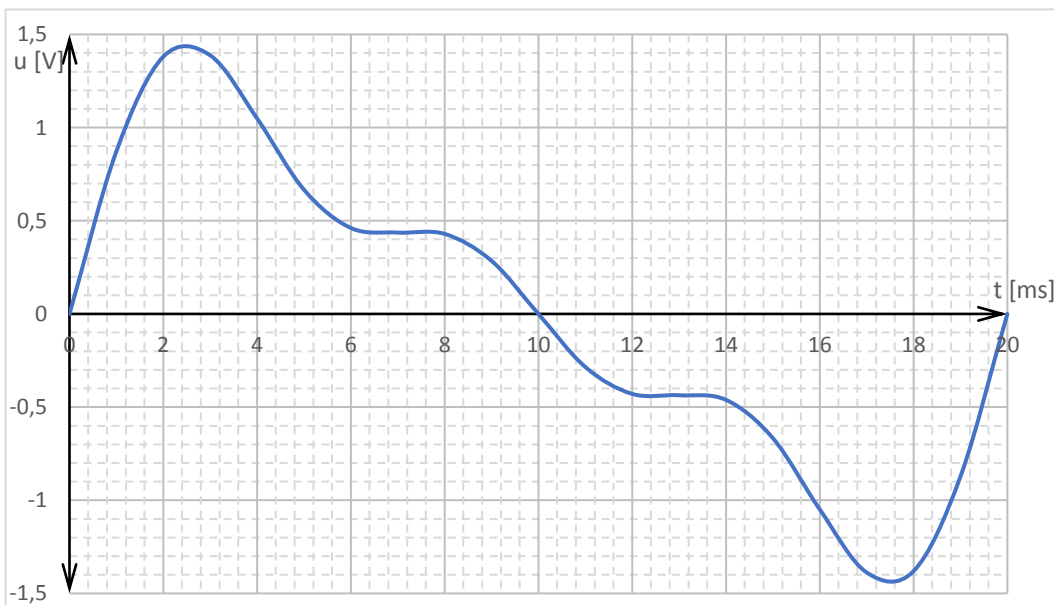
Rad vyšších harmonických	1.	2.	3.	4.	5.	6.	7.
Frekvencia [Hz]	50	100	150	200	250	300	350
Amplitúda [V]	1	$\frac{1}{2}$	$\frac{1}{3}$	$\frac{1}{4}$	$\frac{1}{5}$	$\frac{1}{6}$	$\frac{1}{7}$



**Obrázok 4 - Priebehy základnej harmonickej, 2. a 3. harmonickej [5]**

Súčtom týchto sínusových priebehov, dostaneme nesínusový priebeh (obrázok 5) ktorý obsahuje vyššie harmonické zložky (prvú, druhú a tretiu).

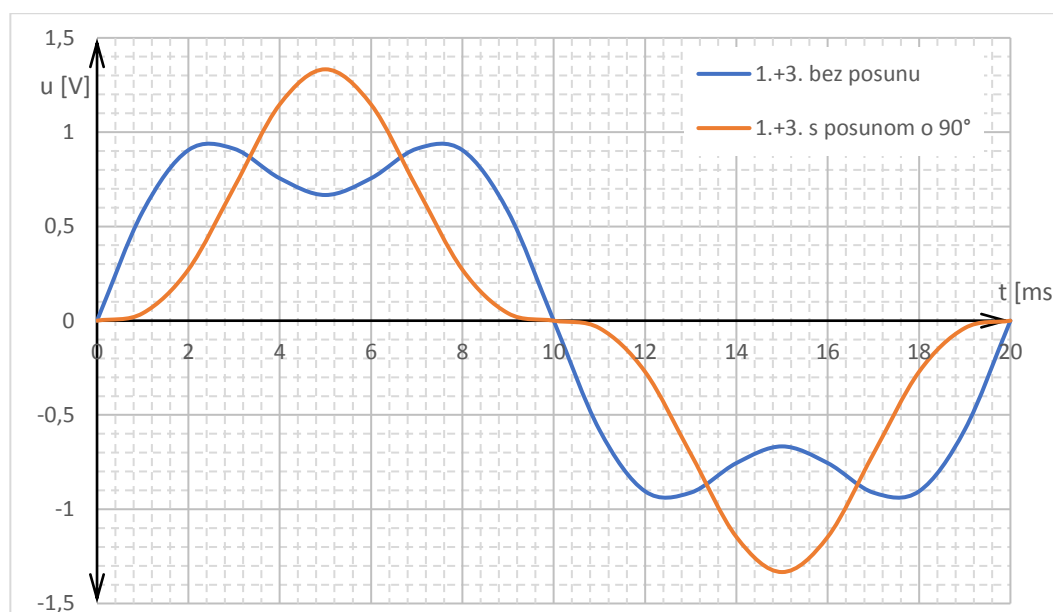
Ak by sme do siete pripojili len lineárne záťaž, tak by vyššie harmonické vôbec nevznikli, čiže priebeh prúdu by kopíroval priebeh napätia bez fázového posunu  $\varphi$ ,



**Obrázok 5 – Priebeh napätia po sčítaní troch predchádzajúcich priebehov [5]**

ktoré sme vytvorili v generátoroch. V sieti máme veľa nelineárnych a nesymetrických záťaží (záťaže s nelineárnymi dynamickými volt-amperovými charakteristikami), preto vznikajú nesínusové priebehy prúdov. (Je potrebné si poznamenať aj to, že ani samotná sieť a jej prvky nie sú dokonalo lineárne, ako napríklad transformátory). Takýto prúd odoberá zo siete napríklad trojfázový 6 pulzný usmerňovací mostík, ktorého prúd má schodovitý tvar, ktorý je značne odlišný od ideálneho sínusového priebehu. Ak sčítame prvú, piatú a siedmu harmonickú zložku, tak výsledný priebeh už bude veľmi podobný skutočnému odoberanému prúdu.

Pri určovaní vyšších harmonických je dôležité okrem amplitúd vypočítať aj ich fázu, lebo po sčítaní jednotlivých harmonických dostávame rôzne výsledné priebehy s rôznymi fázami. Táto skutočnosť je zobrazená v obrázku 6, kde sú sčítané prvé a tretie harmonické zložky. Modrý priebeh ukazuje výsledok bez posunu a hnedý priebeh s posunutím o  $90^\circ$  ( $\pi$ ).

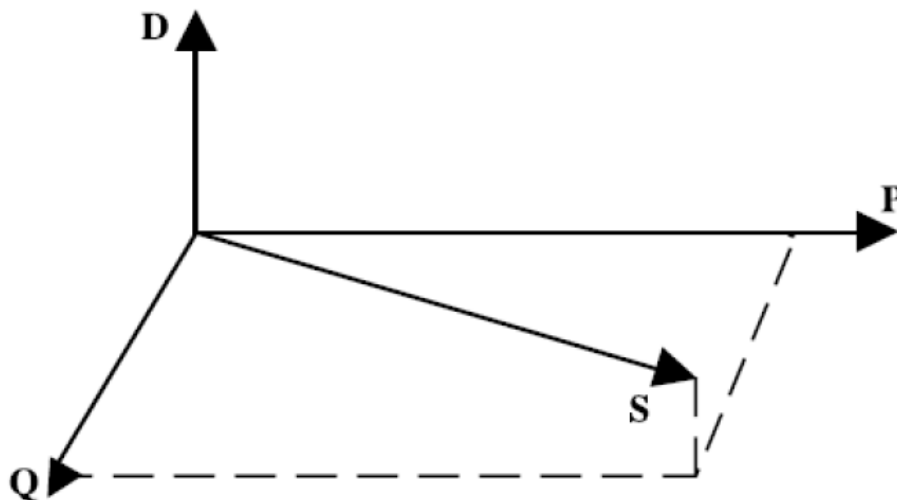


**Obrázok 6 - Priebehy po sčítaní 1. a 3. harmonickej s rôznym posunom [5]**

Ukázali sme si vznik deformovaných prúdov a teraz si povieme o vzniku deformovaných napätí. Deformované napätie vzniká z toho dôvodu, že nelineárny spotrebič odoberá zo siete deformovaný prúd. Tento deformovaný prúd následne vytvára deformované úbytky napätia. V skutočnosti, každý prvok v sieti (vedenie, transformátor, generátor...) je nelineárny, ale kvôli zjednodušeniu ich budeme považovať za lineárne.

Pri analýze deformovaného priebehu prúdu pomocou Fourierovho rozkladu zistíme, že priebeh sa skladá z vyšších harmonických prúdov (z párných a nepárnych), kde významnú hodnotu majú hlavne nepárne násobky harmonického prúdu. To znamená, že veľkosti párných násobkov sú neporovnateľné s veľkosťou nepárnych násobkov, preto párne násobky môžeme zanedbať. Párne násobky vyšších harmonických frekvencií vnikajú napríklad pri poruche záťaže alebo sú umelo dodávané do siete, prípadne vznikajú pri malých záťahoch ktoré obsahujú jednocestný usmerňovač.

Skutočnosť, že vplyvom vyšších harmonických sa deformujú priebehy napätia a prúdu, nám naznačuje, že bude deformovaný aj výkon. Obrázok 7 ukazuje vektorový diagram výkonov v nelineárne zaťaženej sieti [5].



Obrázok 7 - Vektorový diagram výkonov [5]

V tomto type siete vieme zdanlivý výkon definovať ako druhú odmocninu zo súčtu kvadrátov jalového Q, činného P a deformačného D výkonu.

$$S = \sqrt{Q^2 + P^2 + D^2} \quad (2.1)$$

Účinník,  $\cos\varphi$ , v nedeformovanej sieti vyjadruje fázový posun medzi priebehom napätia a prúdu. Je definovaný vzorcom 3.2 avšak v sieti, kde nájdeme harmonické zložky priebehov napätia a prúdu sa zavádza pojem skutočný účinník  $\lambda$ , ktorý už uvažuje aj deformáciu a je vyjadrený vzorcom 3.3 [5].

$$\cos\varphi = \frac{P}{S} \quad (2.2)$$

$$\lambda = \frac{P}{S} = \frac{P}{\sqrt{Q^2 + P^2 + D^2}} \quad (2.3)$$

## 2.2 Veličiny popisujúce vyššie harmonické

Prvou a zároveň najpoužívanejšou veličinou je koeficient THD (Total Harmonic Distortion), ktorý stanovuje efektívnu hodnotu vyšších harmonických zložiek vzhľadom na prvú harmonickú. Ďalej určuje zohrievanie zariadení z následkov ich napájania deformovaným napätím. THD sa vypočítava zo vzťahu 3.4 pre napätia a 3.5 pre prúd.

$$THD_U = \frac{\sqrt{\sum_{h=2}^{h_{max}} U_h^2}}{U_1} \quad (2.4)$$

$$THD_I = \frac{\sqrt{\sum_{h=2}^{h_{max}} I_h^2}}{I_1} \quad (2.5)$$

Kde  $U_h / I_h$  označuje efektívnu hodnotu napätia / prúdu h-tej harmonickej,  $U_1 / I_1$  efektívnu hodnotu napätia / prúdu základnej harmonickej a h rad harmonickej. Najčastejšie sa uvažuje maximálne 40. rad harmonickej.

Ďalšou veličinou je váhový činiteľ harmonického skreslenia pre záťaže s indukčným charakterom, ktorý vyjadruje mieru prídavného tepelného namáhania a prídavných strát. Je definovaný vzťahom 3.6.

$$THD_{ind} = \frac{\sqrt{\sum_{h=2}^{h_{max}} \frac{U_h^2}{h^\alpha}}}{U_1} \quad (2.6)$$

Kde  $\alpha$  vyjadruje váhu jednotlivých harmonických, ako to ukazuje aj nasledujúca tabuľka 2.

**Tabuľka 2: Hodnoty koeficientu  $\alpha$**

$\alpha$	Rad harmonickej
1	$h < 5$
1,4	$5 \leq h \leq 10$
2	$h > 10$

Nasledujúcou z veličín, ktoré popisujú vyššie harmonické je činiteľ harmonického skreslenia pre záťaže s kapacitným charakterom ( $THD_{kap}$ ). Vyjadruje sa vzťahom 3.7.

$$THD_{kap} = \frac{\sqrt{\sum_{h=2}^{h_{max}} (h \cdot U_h)^2}}{U_1} \quad (2.7)$$

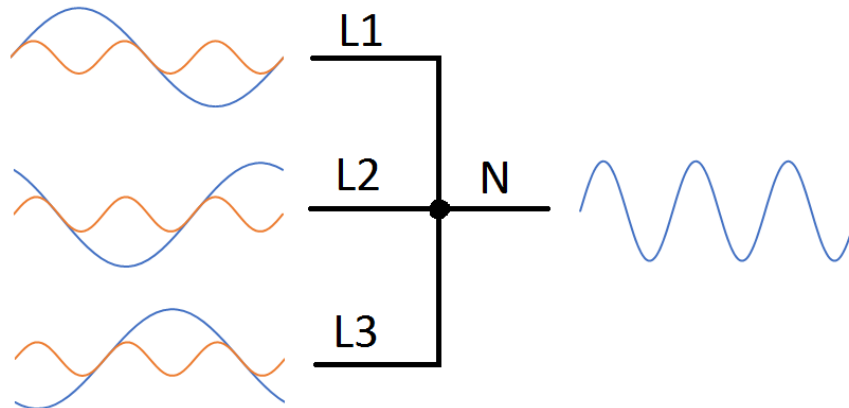
Tento činiteľ, podobne ako  $THD_{ind}$ , vyjadruje prídavné tepelné namáhanie a prídavné straty v kondenzátoroch. Najčastejšie sa využíva pri navrhovaní kompenzačných zariadení, ktoré majú za úlohu zlepšiť účinník. Norma ČSN EN 50 160 stanovuje najvyššiu hodnotu  $THD_U$  na 8 %. To znamená, že najvyššie prípustné zohrievanie zariadení vplyvom vyšších harmonických frekvencií je 8 %.

Rovnako dôležitou veličinou, hlavne pre meráciu techniku, je činiteľ výkyvu  $k_v$  definovaný ako pomer medzi maximálnou hodnotou napätia a efektívnou hodnotou napätia [5].

### 2.3 Triplen harmonics

Tento názov ukazuje na špeciálnu skupinu vyšších harmonických zložiek, ktoré sú nepárny násobkami tretej harmonickej zložky (3,9,15,21...). Majú vplyv hlavne vo štvorvodičových sieťach, kde spôsobujú zaťaženie neutrálneho vodiča a tým prispievajú k jeho zohrievaniu. Ak uvažujeme štvorvodičovú sieť, kde pripojíme ideálnu symetrickú trojfázovú záťaž, neutrálnym vodičom nebude pretekať žiadny prúd. Základné harmonické prúdy sú v sieťach posunuté o  $120^\circ$ , ale prúdy triplen harmonics nie sú fázovo posunuté a to znamená, že v neutrálnom vodiči bude pretekať ich algebraický súčet, ako je to možné vidieť aj na obrázku 8 (na tomto obrázku sme uvažovali deformáciu iba tretou harmonicou zložkou kvôli prehľadnosti). Táto skutočnosť znamená, že neutrálny vodič bude zaťažený prúdom s rovnakou frekvenciou aké majú triplen harmonics vo fázových vodičoch ale trojnásobnou amplitúdou. Problém nastáva, keď pri návrhu sa nepočíta s prúdmi triplen harmonics a navrhne sa kábel so štyrmi pracovnými vodičmi, kde sa zväčša kvôli cene použije prierez neutrálneho vodiča o rad menší ako prierez fázových vodičov (priamy vplyv na prístrojové transformátory to nemá pretože tie nie sú pripojené na neutrálny vodič).

Následkom tejto chyby môže nastať nadmerné prehrievanie kábla, čo má za následok skrátenie jeho životnosti.



Obrázok 8 - Zobrazenie triplen harmonics [5]

Triplen harmonics v sieťach s transformátormi môžu mať nasledujúce účinky. Ak uvažujeme zapojenie vinutí transformátora Yyn (primárne aj sekundárne vinutie zapojené do hviezdy s vyvedením neutrálnym vodičom), tak sa prúdy triplen harmonics zo vstupného vinutia bez problémov pretransformujú na výstupné vinutie, kde sa v neutrálnom vodiči šíria ďalej. V prípade, že ide o zapojenie Dyn, prúdy triplen harmonics sa „uväznia“ (prejavia sa ako netočivé zložky) vo vinutí, ktorá je zapojená do trojuholníka a nešíria sa ďalej, lebo nemajú k dispozícii neutrálny vodič. Následkom existencie triplen harmonics môže byť nadmerné prehrievanie samotného transformátora. Tieto skutočnosti platia iba ak uvažujeme, že prúdy triplen harmonics nie sú fázovo posunuté [5].

## 2.4 Účinky vyšších harmonických

Účinky vyšších harmonických zložiek napätia a prúdu sú nežiaduce. Účinky môžeme rozdeliť na krátkodobé a dlhodobé. Vyššie harmonické priebehy napätia a prúdu majú nasledujúce vplyvy:

**Vyššia efektívna hodnota priebehu:** Nárast efektívnej hodnoty výsledného priebehu v prípade, ak uvažujeme deformáciu iba tretou harmonickou je o 5 %. V prípade, že budeme uvažovať tretiu a aj piatu harmonickú zložku výsledná efektívna hodnota bude o 8 % vyššia než efektívna hodnota základného priebehu. Keď vypočítame hodnotu efektívneho priebehu, ktorý obsahuje vyššie harmonické 3. až 25. dostaneme nárast o 10 % oproti efektívnej hodnote základného priebehu. Následkom takto zvýšenej efektívnej hodnoty priebehu je väčšie tepelné namáhanie spotrebičov, čo znamená skrátenie ich životnosti.

**Vyššia maximálna hodnota priebehu:** Vyššie sme si popísali ako vzniká vyššia efektívna hodnota priebehu spôsobením deformácie. Deformovanie priebehov má vplyv okrem zvýšenia efektívnej hodnoty aj na maximálnu hodnotu priebehu. V prípade, že budeme uvažovať hodnotu amplitúdy základného priebehu 100 %, tak maximálna hodnota deformovaného priebehu tretou harmonickou zložkou (s najnepriaznivejšou fázou) bude mať hodnotu 133 %, čo znamená nárast o 33 %. Ak deformácia bude spôsobená tretím a aj piatym vyšším harmonickým priebehom, výsledná amplitúda bude o 68 % väčšia ako amplitúda základného priebehu. Po určení amplitúdy skresleného

priebehu 3. až 25. zložkou dostaneme nárast o 104 %. Nárast maximálnej hodnoty priebehu spôsobuje vyššie namáhanie izolácie a jej rýchlejšie starnutie.

**Pret'azenie neutrálneho vodiča:** Neutrálnym vodičom v symetrickej sieti netečie žiadny prúd, lebo napätia vo fázových vodičoch sú posunuté o  $120^\circ$  ( $2/3\pi$ ) a to znamená, že pri ich algebraickom súčte je výsledná hodnota 0. V prípade nesymetrie siete neutrálnym vodičom tečú iba malé prúdy, pretože táto nesymetria je väčšinou minimálna. Ak fázovými vodičmi budú tieť deformované prúdy vyšších harmonických znamená to, že ich algebraický súčet nebude rovný nule a neutrálnym vodičom bude tieť prúd (obdobne ako u triplen harmonics v podkapitole 2.3). Merania, ktoré sa uskutočnili v rôznych budovách ukazujú, že neutrálnym vodičom môže tieť 1,5 až 2,1 násobok fázových prúdov[5]. Znamená to, že neutrálny vodič môže byť pret'azený, hlavne ak jej prierez je menší než prierez fázových vodičov.

**Skrátenie životnosti transformátorov:** Transformátor transformuje hodnotu napätia a prúdu na inú hodnotu pri rovnakej frekvencii (bližšie v kapitole 2.). Ak transformátorom tečie prúd deformovaný vyšším harmonickým, tak to spôsobuje väčšie zohrievanie (vyššia hodnota efektívneho priebehu). Okrem väčšieho zohrievania vyššie harmonické spôsobujú aj väčšie straty vírivými prúdmi. Straty spôsobené vírivými prúdmi sú kvadraticky závislé na frekvencii, čo znamená, že výrazne prispievajú k zohrievaniu transformátora. Tieto dôvody majú za následok skrátenie životnosti transformátora. V najnepriaznivejšom prípade (ak transformátor je plne zaťažený) životnosť transformátora sa môže skrátiť až extrémne. Jedným z riešení môže byť nezaťaženie transformátora na nominálnu hodnotu.

**Ďalšími účinkami vyšších harmonických sú:** nepresné (chybné) merania efektívnej hodnoty napätia, paralelná a sériová rezonancia, pret'azenie kondenzátorových batérií, zvýšenie odporu vodiča skinefektom, väčšie straty a menšia účinnosť motorov, nesprávna činnosť elektrických regulátorov závislé na prechode nulou [5,6].

## 2.5 Zmenšenie nepriaznivých účinkov vyšších harmonických

Na zmenšenie nepriaznivých účinkov vyšších harmonických existujú rôzne spôsoby, ako napríklad pripojenie rôznych filtrov alebo zníženie prúdov obsahujúce vyššie harmonické zložky vytvorené rôznymi spotrebičmi.

**Zníženie účinkov pomocou presunu frekvenčnej odozvy:** Na presun frekvenčnej odozvy systému existujú rôzne spôsoby. Prvým spôsobom je použitie filtrov prúdu, ktoré nielen znížia harmonické zložky, ale aj posunú frekvenčnú odozvu systému. Nasledujúcim spôsobom je pripojenie reaktora alebo zmena veľkosti pripojených kondenzátorov.

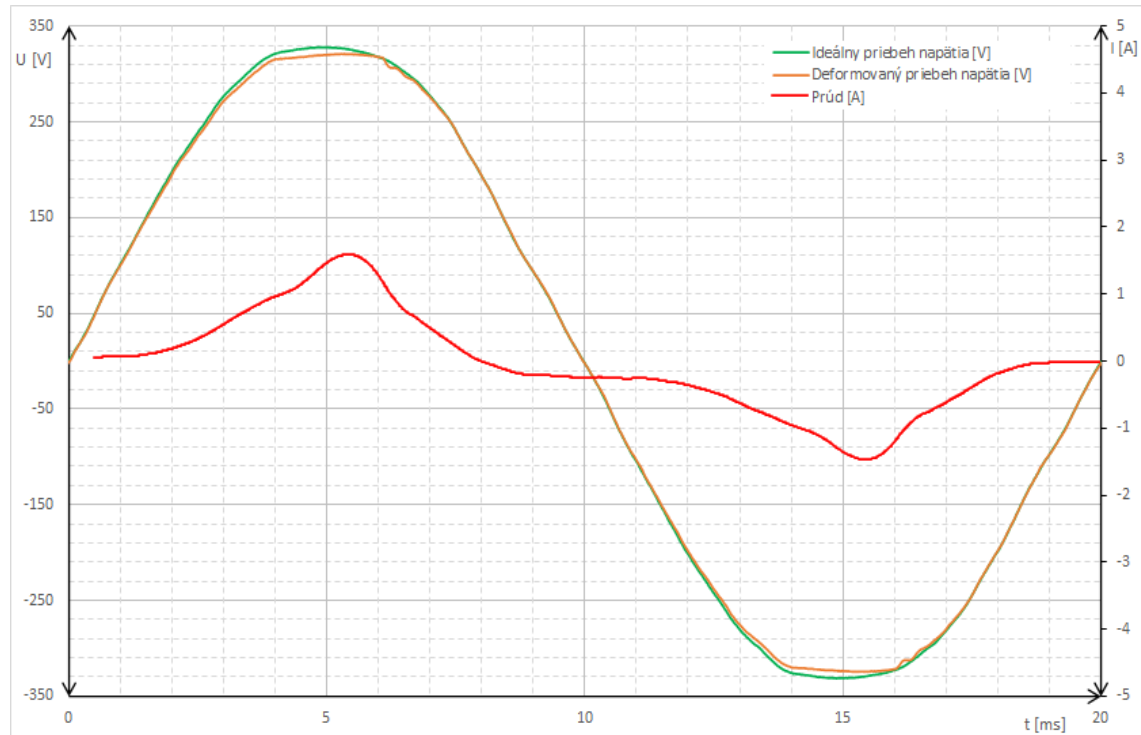
**Filtre:** Pripojením filtrov, ktoré môžu byť aktívne alebo pasívne.

Aktívne filtre pracujú tak, že snímajú priebeh deformovaného prúdu a vytvárajú rovnaké vyššie harmonické prúdy, ako namerali, len s opačnou fázou. Toto znamená, že vo výsledku sa tieto vygenerované prúdy s prúdmi siete algebraicky sčítajú a následne v sieti ostane len vyhladený prúd so základnou harmonickou zložkou. Výhodou aktívnych filtrov je, že okrem filtrácie môžu aj kompenzovať jalovú zložku výkonu.

Pasívne filtre sa skladajú z reaktorov alebo kondenzátorov, ktoré filtrujú vyššie harmonické zložky deformovaného priebehu. Nevýhodou je, že sa nedajú regulovať, lebo ich stupeň filtrácie je definovaný jeho vlastnou impedanciou a impedanciou siete [5,6].

## 2.6 Dovoľené hodnoty vyšších harmonických frekvencií

Ako bolo vysvetlené v predchádzajúcich podkapitolách nelineárne spotrebiče odoberajú zo siete nelineárny priebeh prúdu. Takýto nelineárny prúd následne vytvára nelineárny úbytok napätia, čím sa skresľuje priebeh napätia. Na obrázku 9 je možné vidieť ideálny a deformovaný priebeh napätia a tvar odoberaného prúdu CRT monitoru.



Obrázok 9 - Priebehy napätia a prúdu odoberaného CRT monitorom [7]

Môžeme si všimnúť, že priebeh napätia sa deformovalo hlavne pri maximálnom odoberanom prúde.

Norma IEC 61000-2-12, ktorá sa zaoberá s nízkofrekvenčným rušením v sieťach vysokého napätia definuje maximálne percentuálne zastúpenie jednotlivých vyšších harmonických zložiek nasledujúcim spôsobom:

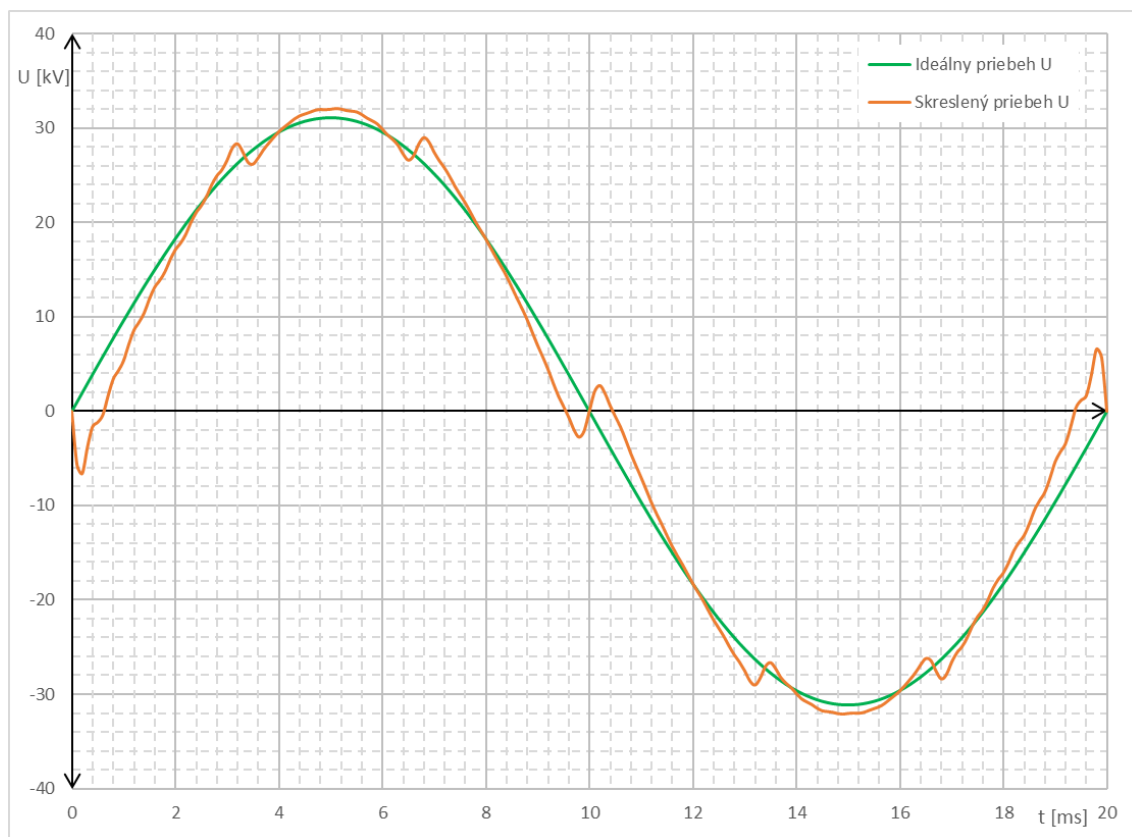
Tabuľka 3 Percentuálne zastúpenie jednotlivých harmonických podľa normy

Nepárne harmonické				Párne harmonické	
Iné než násobky 3-ky		Násobky 3-ky			
Rad h	%	Rad h	%	Rad h	%
5	6	3	5	2	2
7	5	9	1,5	4	1
11	3,5	15	0,4	6	0,5
13	3	21	0,3	8	0,5
17 ≤ h ≤ 49	2,27 x (17/h) - 0,27	21 < h ≤ 45	0,2	10 ≤ h ≤ 50	0,25 x (10/h) + 0,25

Na obrázku 10 sú vyneseny dva priebehy napätia v sieti 22 kV. Prvý – zelený – priebeh je ideálny (sínusový) a druhý – oranžový – ukazuje maximálne skreslenie ideálneho



priebehu podľa normy IEC 61000-2-12. Ďalej je možné dobre vidieť aj nárast maximálnej hodnoty napätia o jeden kV (z 31,1 kV na 32,1 kV) o ktorá je viac namáhaná izolácia jednotlivých zariadení v sieti. Naopak ale efektívna hodnota napätia je nižšia o 460 V [8].



**Obrázok 10 – Ideálny a skreslený priebeh napätia v sieti VN**

## 3. PRÍSTROJOVÉ TRANSFORMÁTORY

V tejto kapitole sa budeme zaoberať prístrojovými transformátormi, ktoré pracujú na princípe elektromagnetickej indukcie. Ako to bolo spomínané v úvode, prístrojové transformátory slúžia na transformáciu napätia a prúdu z veľkej (ťažko merateľnej hodnoty) na menšiu štandardizovanú hodnotu (ktorá je ľahšie merateľná). Princíp fungovania induktívneho transformátora je vysvetlený v kapitole 1. Z dôvodu, že prístrojové transformátory slúžia na napájanie meracích, istiacich a regulačných prístrojov, je nutné aby boli spoľahlivé a presné. S týmto súvisia ich chyby, ktoré môžu byť: magnetické, kapacitné, prípadne prevodové.

Magnetická chyba súvisí s magnetickým obvodom a jeho sýtením. Keďže magnetický tok je nelineárna funkcia magnetizačného prúdu bude aj magnetická chyba nelineárna. Navyše magnetizačná chyba je funkciou zaťaženia, napájacej frekvencie a aj prevodu transformátora. Kým pri menovitej frekvencii hlavnou príčinou chyby prístrojového transformátora je magnetizačná chyba, pri vyšších frekvenciách sa hlavným predstaviteľom chyby stáva kapacitná chyba. Kapacitná chyba sa vzťahuje hlavne k parazitným kapacitám vo vinutiach, medzi jednotlivými vinutiami prípadne medzi vinutím a krytom ( $C_x$  na obrázku 11). Pričom ale kapacitná chyba je komplexná funkcia s rôznymi parametrami. Kapacitná chyba je zvyčajne menšia pri prístrojových transformátoroch prúdu ako pri prístrojových transformátoroch napätia a to z dôvodu, že prístrojové transformátory napätia majú nižší magnetický tok v jadre (pracujú naprázdno).

Ako to bolo spomínané v úvode, podľa normy IEC 61869-1 prístrojové transformátory musia byť schopné pracovať s frekvenciou 15 až 100 Hz. V sieťach sa taktiež môžu objaviť aj vyššie frekvencie ako to bolo vysvetlené v predchádzajúcej kapitole. Je teda potrebné aby prístrojové transformátory, prostredníctvom ktorých dostávame potrebné informácie o obvodoých veličinách, boli schopné aj tieto vyššie frekvencie prenášať od meracích a ochranných zariadení. Táto schopnosť prístrojových transformátorov sa nazýva frekvenčná odozva [9].

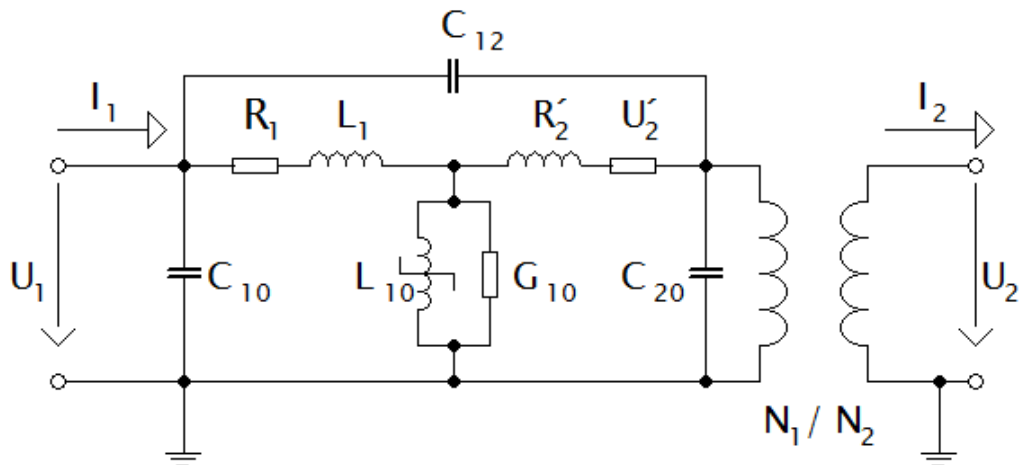
### 3.1 Rozdelenie prístrojových transformátorov

- Prístrojové transformátory môžeme rozdeliť podľa veličiny ktorú transformujú:
  - prístrojový transformátor napätia
  - prístrojový transformátor prúdu
  - kombinovaný prístrojový transformátor
- Ďalšie delenie je podľa prístroja ktorú napájajú:
  - istiace prístrojové transformátory: slúžia na napájanie ochranných prístrojov, z čoho vyplýva, že musia zaistiť požadovanú presnosť aj pri nízkych napätiach a vysokých nadprúdoch
  - meracie prístrojové transformátory: slúžiace na napájanie meracích prístrojov, kde sa požaduje dobrá presnosť pri menovitých hodnotách, ale pri prechodných stavoch (veľký nadprúd vplyvom skratu alebo prepätie pri atmosférickom výboji) je výhodné obmedzenie sekundárne veličiny z dôvodu ochrany meracieho prístroja

- Delenie podľa materiálu izolácie:
  - olejové: izolácia je tvorená olejom
  - vzduchové: izoláciu tvorí vzduch
  - epoxidové: izolácia vytvorená pomocou epoxidu
- Rozdelenie podľa umiestnenia:
  - vonkajšie: určené na vonkajšiu montáž
  - vnútorné: umiestnené v budove / v rozvádzači [9,10]

### 3.2 Prístrojové transformátory napätia

Prístrojový transformátor napätia spája elektromagnetickou väzbou primárne a sekundárne vinutie. Podľa počtu fáz môžeme ich rozdeliť na jednofázové (jednopólovo izolované alebo dvojpólovo izolované) a trojfázové (plne izolované alebo uzemnené). Zjednodušená náhradná schéma je na obrázku 11 (táto náhradná schéma platí aj pre prístrojové transformátory prúdu), kde sú označené aj tie prvky, ktoré majú vplyv na správnu funkciu.



Obrázok 11 - Náhradná schéma prístrojového transformátora [9]

Jedným z týchto prvkov je magnetizačná reaktancia  $L_{10}$ , ktorá z dôvodu hysterézie má nelineárnu charakteristiku (je funkciou frekvencie a amplitúdy napájania). Ďalšími prvkami sú kapacity  $C_x$  medzi vinutiami a uzemnením. Tieto parazitné kapacity závisia na tvare a vyhotovení samotného transformátora a sú funkciou frekvencie napájacieho napätia [9].

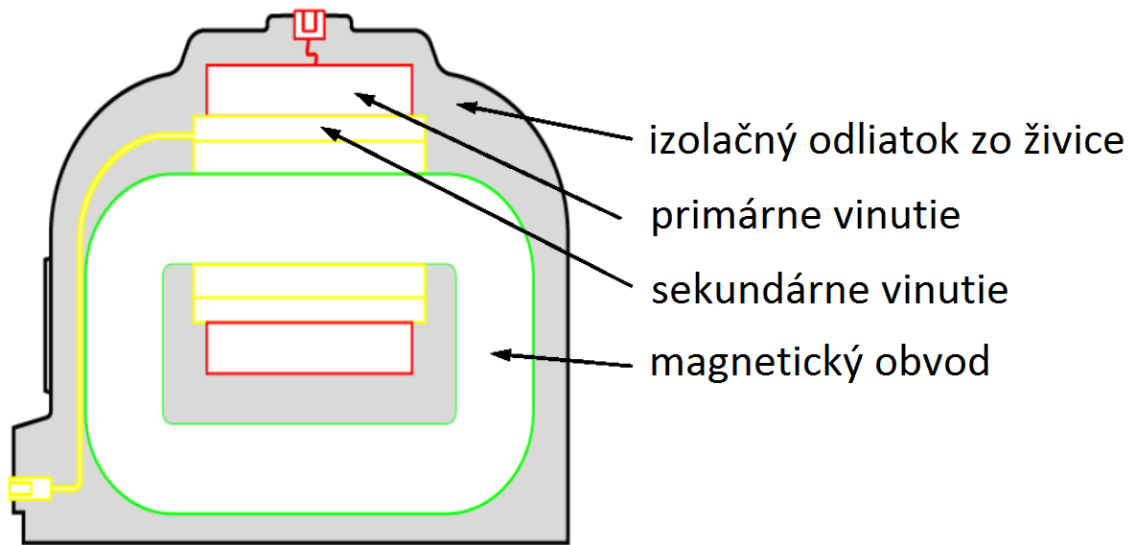
Na obrázku 12 je rez prístrojovým transformátorom napätia vysokého napätia, kde je pekne znázornené konštrukčné usporiadanie jednotlivých častí.

**Primárne vinutie** môže byť konštruované na fázové alebo na združené napätie. Je vyhotovené navíjaním jednotlivých vrstiev s dostatočnou izoláciou medzi nimi. Primárne vinutie môže byť konštruované ako jeden celok, ale môže byť aj rozdelené do viac optimálnych častí.

**Sekundárne vinutie** je umiestnené medzi primárnym vinutím a magnetickým obvodom. Je navíjané lineárne a môže mať jeden alebo viac vývodov pre napájanie meracích, istiacich a regulačných prístrojov. Prípadne môže mať aj viac sekundárnych vinutí.

**Magnetický obvod** prístrojového transformátora napätia je iba jeden, aj v prípade ak má viac sekundárnych vinutí. Ak je prístrojový transformátor vyhotovený ako trojfázový, tak má jeden magnetický obvod spoločný pre všetky fázy. Magnetický obvod sa vyrába z kremíkovej ocele alebo z niklovej ocele.

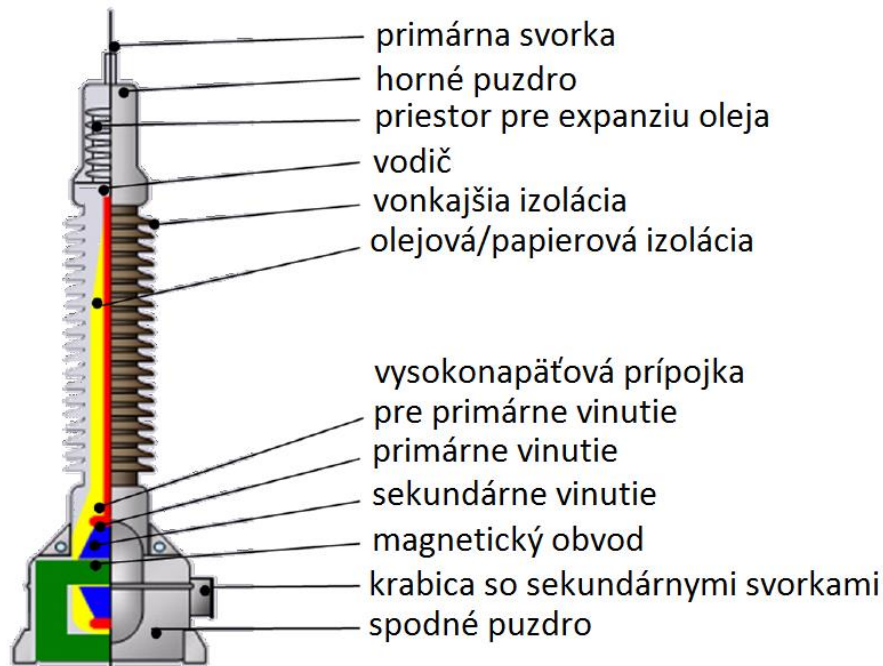
**Izolácia** je zvyčajne vytvorená zo syntetickej živice pre vonkajšie aj vnútorné prístrojové transformátory. Zabezpečuje mechanickú pevnosť transformátora a izoluje funkčné prvky od okolia.



**Obrázok 12 - Rez prístrojovým transformátorom vysokého napätia [9]**

Podľa technickej správy IEC 61869-103, frekvenčná odozva prístrojového transformátora napätia sa stáva neprijateľnou približne pri frekvencií 1 kHz a to z dôvodu, že podľa príslušných noriem (IEC 61869-1-2-3) sú dimenzované na nižšie frekvencie. Dosiadnuteľný frekvenčný limit sa znižuje pri vyšších napätiach. Samotná frekvenčná odozva samozrejme závisí na type transformátora a na jeho zaťažení. Pri zvyšovaní zaťaženia transformátora klesá aj jeho užitočný frekvenčný rozsah na menovitú frekvenciu. Testy ukázali, že pri menovitom zaťažení je frekvenčná odozva prijateľná približne do hodnoty 1 kHz. Aby frekvenčná odozva ostala v akceptovateľných medziach pri frekvencií 2,5 kHz sa muselo znížiť menovitý výkon na 60 % (chyba prístrojového transformátora napätia je priamo úmerná záťaži). Na prístrojové transformátory napätia použité v sieťach nízkeho napätia harmonické zložky nemajú významný vplyv. Prístrojové transformátory napätia určené pre siete vysokého napätia sú postihnuté harmonickou a medziharmonickou zložkou tak, že sú použiteľné iba do frekvencie 1 kHz.

Na obrázku 13 je znázornený rez prístrojovým transformátorom napätia určený pre siete veľmi vysokého napätia. Vonkajšia izolácia týchto transformátorov sa vyrába z porcelánu alebo z epoxidovej živice. Na vnútornú izoláciu sa používa elektronegatívny plyn SF<sub>6</sub> alebo izolačný systém olej-papier. Pre prívod primárneho napätia do transformátora je potrebné použiť vodič (naznačený na obrázku 13). Aby sa zabránilo nepriaznivým účinkom veľmi vysokého napätia (elektrické pole) je dôležité vnútorné odstupňovanie (izolačná kaskáda).



**Obrázok 13 - Rez prístrojovým transformátorom veľmi vysokého napätia [9]**

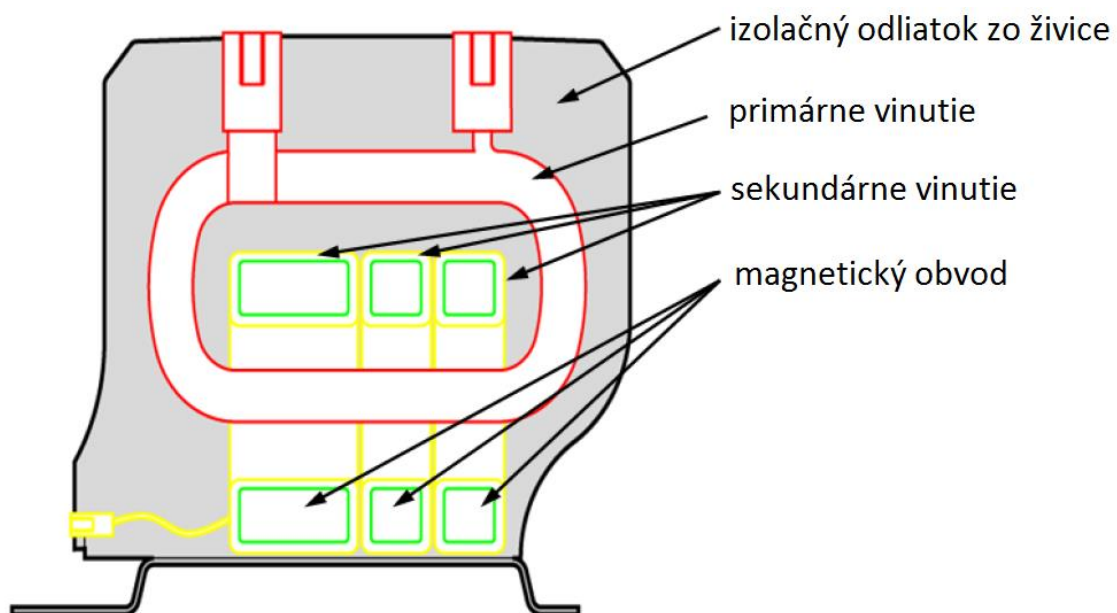
V dôsledku rezonancie medzi parazitnými kapacitami vinutí a indukčnosťou vinutí vznikajú veľké chyby pri meraniach amplitúd a vo fázových posunoch pre vyššie frekvencie. Keďže sa jedná o veľmi vysoké napätie frekvenčná odozva sa stáva neprijateľnou už pri frekvenciách menších než 1 kHz (pri prístrojových transformátoroch napätia s izolovaným jadrom). Zaťaženie sekundárnej strany je malé okrem oblastí rezonančných maxím. Pre meranie harmonických zložiek sa používa technická korekcia frekvenčnej odozvy prístrojového transformátora napätia. Bežné prístrojové transformátory napätia pre veľmi vysoké napätie majú problém poskytnúť informácie pri frekvenciách 500 Hz (5. harmonická) [9].

### 3.3 Prístrojové transformátory prúdu

Prístrojové transformátory prúdu majú zvyčajne toroidné feromagnetické jadro a sú charakterizované malou rozptylovou reaktanciou primárneho vinutia ( $L_1$  v náhradnej schéme – obrázok 11). Pri normálnej prevádzke (menovitými hodnotami) pracujú v lineárnej časti magnetizačnej krivky (obrázok 3). Podľa vykonaných testov, môžeme konštatovať, že parazitné kapacity majú významný vplyv pri vysokých frekvenciách, čiže približne do 40. radu harmonickej (2 kHz) sa môžu zanedbať. Frekvencie menšie ako nominálne, ktoré môžu obsahovať jednosmernú zložku, spôsobia posun magnetizačného toku, pretože jednosmerná zložka sa nedá transformovať na sekundárnu stranu (avšak môže sa použiť jadro transformátora so vzduchovou medzerou). Kým so zvyšujúcou sa frekvenciou sa zvyšuje zaťaženie prístrojového transformátora prúdu, naopak s rastúcou frekvenciou klesá účinník. Následkom toho je výstupné napätie väčšie ako v prípade čisto odporovej záťaže. Ďalšie zvyšovanie magnetizačného prúdu má následkom ešte väčšie chyby. Prístrojové transformátory používané na meranie zvyčajne majú lepšiu triedu presnosti ako 3 % do frekvencií 10 kHz. Ak je transformátor zaťažený záťažou induktívneho charakteru môže nastať malý posun fázy. V prípade, že prístrojový transformátor prúdu má viac sekundárnych výstupov odporúča sa využívať ten, ktorý má vyšší pomer. Tým dosiahneme zmenšenie záťaže a magnetického prúdu, čo spôsobí pokles napätia. Z transformátorov s presnosťou 0,6 a väčšou je možné získať rozumnú amplitúdu vyšších harmonických prúdov, ale fáza môže byť zaťažená neakceptovateľnou chybou (môže nastať rezonancia medzi parazitnými kapacitami a indukčnosťou vinutí v oblastiach vyšších harmonických). Chybu fázového uhla spôsobuje magnetizačný prúd. Sekundárna strana prístrojových transformátorov by mala byť zaťažená veľkou impedanciou (transformátor pracuje nakrátko) [9].

Na obrázku 14 je znázornený rez prístrojovým transformátorom prúdu, kde možné vidieť konštrukčné usporiadanie hlavných častí.

**Primárne vinutie** prístrojových transformátorov prúdu môže byť (ale nemusí) neoddeliteľnou súčasťou štruktúry. Svorky primárneho vinutia bývajú umiestnené na vrchu alebo na bokoch transformátora.



Obrázok 14 - Rez prístrojovým transformátorom prúdu [9]

**Sekundárne vinutie** môže byť jedno alebo prípadne viac, pričom každé má vlastný magnetický obvod. Každé vinutie môže mať jeden alebo aj viac vývodov (s rôznym pomerom) pre napájanie rôznych meracích prístrojov (podobne ako prístrojové transformátory napätia).

**Magnetický obvod** je väčšinou toroidného typu, na ktorý je navinuté sekundárne vinutie. Samozrejme existujú aj také prístrojové transformátory prúdu, ktoré majú iný tvar magnetického obvodu. V takýchto prípadoch je sekundárne vinutie navinuté iba na jednej časti. Magnetický obvod sa vyrába z orientovaných plechov zliatiny železa a kremíka.

**Izolácia** pre vysokonapäťové prístrojové transformátory prúdu (vonkajšie aj vnútorné) sa zvyčajne vyrába zo syntetickej živice, ktorá poskytuje dostatočnú mechanickú pevnosť a izoláciu potrebných častí.

Frekvenčná odozva prístrojových transformátorov prúdu môže byť rôzna pre rôzne typy a pre rôzne meracie metódy. Napríklad cievkový typ má dobrú presnosť (chyba menšia ako 5 %) až do 100. harmonickej zložky (5 kHz).

Nízkonapäťové prúdové transformátory sú vhodné pre meranie všetkých harmonických zložiek. Vysokonapäťové majú svoj približný limit okolo 1,5 kHz.

Prístrojové transformátory prúdu pre veľmi vysoké, zvlášť vysoké a ultra vysoké napätie (52 kV až 1 100 kV) majú veľmi rôznorodú frekvenčnú odozvu (rozdiely môžu byť aj medzi jednotlivými kusmi rovnakého typu). Podľa vykonaných testov môžeme konštatovať, že do 25. harmonickej (1 250 Hz) je presnosť vyhovujúca pre frekvenčnú odozvu a až do frekvencie 2,5 kHz je fázový posun medzi vstupom a výstupom zanedbateľný. Magnetický obvod pre takéto transformátory majú má štvorcový tvar (CI/EI). Izolácia je zvyčajne vytvorená pomocou elektronegatívneho plynu SF<sub>6</sub> alebo izolačným systémom olej-papier [9].

## 4. PARAMETRE POTREBNÉ PRE NÁVRH PRÍSTROJOVÉHO TRANSFORMÁTORA

Pred začatím navrhovania prístrojového transformátora musíme vedieť aký transformátor budeme navrhovať (či transformátor napätia alebo prúdu) a aký typ (istiaci alebo merací). Ďalej musíme vedieť menovité napätie primárneho a sekundárneho vinutia, izolačnú hladinu, triedu presnosti a výkon.

V našom prípade to bude jednofázový prístrojový transformátor napätia (do trojfázovej siete sa používajú tri jednofázové prístrojové transformátory), ktorý bude obsahovať tri sekundárne vinutia: meracie vinutie, istiace vinutie a pomocné vinutie. Kde primárne vinutie, meracie vinutie a istiace vinutie bude mať jeden koniec uzemnený (čiže na fázové napätie). Pomocné vinutie prístrojového transformátora sa zapája do série s ostatnými pomocnými vinutiami prístrojových transformátorov, preto sa používa napätie len  $\frac{100}{3}$  V. Nominálne napätie v sieti do ktorej bude prístrojový transformátor pripojený je 10 kV. V tabuľke 4 sú uvedené údaje k jednotlivým sekundárnym vinutiám.

**Tabuľka 4: Údaje sekundárných vinutí**

Typ vinutia	Svorky	Trieda presnosti	Prevod	Výkon
Meracie	1a-1n	0,5	$\frac{10000/\sqrt{3}}{100/\sqrt{3}}$	5 VA
Istiace	2a-2n	1/3P	$\frac{10000/\sqrt{3}}{100/\sqrt{3}}$	20 VA
Pomocné	da-dn	6P	$\frac{10000/\sqrt{3}}{100/3}$	30 VA

Kde pri označovaní svoriek „a“ znamená plne izolovanú svorku a „n“ označuje svorku určenú na uzemnenie a pri triede presnosti „P“ vyjadruje typ vinutia. Izolačnú hladinu primárnych svoriek určuje norma IEC 61869-1 podľa menovitého napätia siete do ktorej bude prístrojový transformátor pripojený nasledujúcim spôsobom:

- 12 kV – najvyššie napätie zariadenia (efektívna hodnota)
  - 28 kV – menovité výdržné napätie sieťovej frekvencie (efektívna hodnota)
  - 75 kV – menovité atmosférické impulzné výdržné napätie (vrcholová hodnota)
- [2,10,11,12]

### 4.1 Vyššie harmonické zložky a ich vplyv na návrh

Pred začatím navrhovania je potrebné vedieť menovitú magnetickú indukciu ( $B_n$ ) jadra transformátora. Tento údaj vychádza z hysteréznej slučky použitého materiálu. Dnes bežne používané magnetické materiály majú maximálnu magnetickú indukciu ( $B_{max}$ ) stanovené na 1,8 T (pri frekvencii 50 Hz). Túto magnetickú indukciu je potrebné deliť bezpečnostnou konštantou 1,9. Táto konštanta zahrňuje prípad keď v sieti v ktorej



zariadenie bude nainštalované nastane jednofázové zemné spojenie a vznikne medzi zemou a fázou združené napätie (o  $\sqrt{3}$  vyššie). Ďalej táto konštanta zahŕňa aj možné zvýšenie efektívnej hodnoty napätia o 10 % ( $\sqrt{3} \cdot 1,1 = 1,90525$ ).

$$B_n = \frac{B_{max}}{1,9} = \frac{1,8}{1,9} = 0,947 T \quad (4.1)$$

Ako vidíme podľa vzorca 4.1, hodnota nominálnej magnetickej indukcie  $B_n$  dosahuje hodnoty 0,947 T. Z hľadiska bezpečnosti a zo skutočnosti, že maximálna hodnota deformovaného napájacieho napätia vyššími harmonickými frekvenciami môže mať vyššiu hodnotu než by bola hodnota neskresleného priebehu budeme predbežne uvažovať nominálnu magnetickú indukciu 0,725 T. Hodnota nominálnej magnetickej indukcie musí byť následne overená testom prototypu.

Základný vzorec, z ktorého budeme pri návrhu vychádzať je:

$$B_n = \frac{\sqrt{2} \cdot U_1}{2 \cdot \pi \cdot f \cdot N_1 \cdot S_{fe} \cdot k_{pfe}} \quad (4.2)$$

Kde  $U_1$  je efektívna hodnota primárneho napätia,  $f$  je frekvencia,  $\pi$  je Ludolfovo číslo,  $N_1$  je počet primárnych závitov,  $S_{fe}$  je prierez jadra a  $k_{pfe}$  je činiteľ plnenia železa. Pri návrhu budeme uvažovať primárne frekvenciu 50 Hz pretože v sieti ktorá obsahuje aj vyššie harmonické zložky stále mnohonásobne prevláda základná harmonická frekvencia. V prípade, že transformátor navrhnutý na frekvenciu 50 Hz pripojíme na vyššiu frekvenciu zníži sa magnetická indukcia jadra, čiže teoreticky by sme mohli použiť menší prierez jadra. Ale v sieti v ktorej sú prístrojové transformátory pripojené vyššie frekvencie sa vyskytujú iba ako parazitné frekvencie a majú mnohonásobne menšiu amplitúdu než základná frekvencia, znamená to, že pri návrhu budeme uvažovať základnú frekvenciu siete 50 Hz.

Ako sme v kapitole 2.6 ukázali, podľa normy IEC 61000-2-12 v sieťach vysokého napätia môžu vyskytovať vyššie harmonické zložky až 50. radu, čiže o frekvencie 2500 Hz. Keďže chceme, aby navrhnutý prístrojový transformátor bol schopný prenieť v stanovenej triede presnosti aj tieto frekvencie na sekundárnu stranu musíme použiť materiál, ktorý bude mať vhodné vlastnosti aj pri základnej frekvencii tak aj pri vyšších frekvenciách. Je žiadúce aby použitý materiál bol schopný rýchlo zmeniť smer magnetického toku, čoho dôkazom je aj obrázok 10. Ten nám ukazuje, že rýchla zmena polaritu nastáva v okamihu, keď priebeh napájacieho napätia prechádza nulou [2,10,11,12].

## 5. VÝPOČTOVÝ NÁVRH

Pri návrhu budeme postupovať nasledovne: najprv vypočítame počet primárnych závitov a následne podľa toho si navrhne rozmery magnetického obvodu prístrojového transformátora napätia. Následne navrhne primárne a sekundárne vinutia [2,10,11,12].

### 5.1 Návrh prierezu magnetického obvodu transformátora

V prvom kroku si zvolíme napätie na jeden závit  $U_{1z}$  primárneho vinutia. Tento údaj sa zvyčajne zvolí v rozmedzí 0,3 až 3 V na závit, podľa primárneho napätia:

$$U_{1z} = 0,33 \text{ V}$$

Následne si vypočítame počet závitov primárneho vinutia  $N_1$ , ktorý zaokrúhlime vždy na najbližšie vyššie celé číslo:

$$N_1 = \frac{U_1}{U_{1z}} = \frac{10000}{0,33} = 17495,463 \doteq 17496 \quad (5.1)$$

Teraz už poznáme všetky údaje potrebné na dosadenie do upraveného vzorca 4.2 z ktorého si určíme aktívny prierez jadra  $S_{feA}$ :

$$S_{feA} = \frac{U_1}{\sqrt{2} \cdot \pi \cdot f \cdot B_n \cdot N_1} = \frac{10000}{\sqrt{2} \cdot \pi \cdot 50 \cdot 0,725 \cdot 17496} = 2,049 \cdot 10^{-3} \text{ m}^2 \quad (5.2)$$

Skutočný prierez jadra je vyššie o činiteľ plnenia železa  $k_{pfe}$ . Tento údaj nám udáva výrobca magnetického obvodu:

$$S_{fes} = \frac{S_{feA}}{k_{pfe}} = \frac{2,049 \cdot 10^{-3}}{0,95} = 2,157 \cdot 10^{-3} \text{ m}^2 \quad (5.3)$$

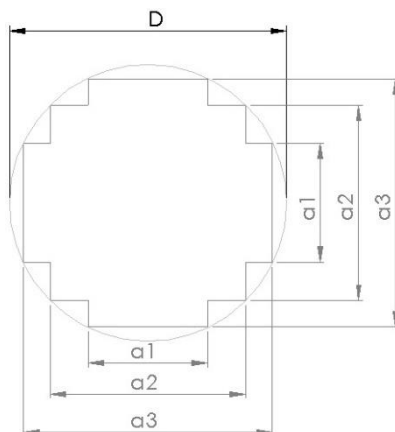
V prípade, že ide o transformátor menšieho výkonu si zvolíme štvorcový prierez jadra, ale ak sa jedná o transformátor na väčšie výkony môžeme si zvoliť odstupňované jadro. Mi budeme uvažovať trojstupňové o nasledujúcich rozmeroch:

$$a_1 = 25 \text{ mm}$$

$$a_2 = 41 \text{ mm}$$

$$a_3 = 52 \text{ mm}$$

$$D = 58 \text{ mm}$$



Obrázok 15 - Rez jadra [10]

Preto sme si zvolili trojstupňové jadro lebo drôt ktorý je navinutý na kruhovitý prierez je menej mechanicky namáhaný než drôt ktorý je navinutý na štvorcový prierez.

Keď už poznáme rozmery  $a_1$ ,  $a_2$  a  $a_3$  môžeme si vypočítať skutočný geometrický prierez jadra  $S_{feSS}$  a skutočný aktívny geometrický prierez jadra  $S_{feSA}$  ktorý musí byť väčší ako aktívny prierez jadra  $S_{feA}$ :

$$S_{feSS} = a_1 \cdot a_3 + (a_2 - a_1) \cdot a_2 + (a_3 - a_2) \cdot a_1 = \\ = [25 \cdot 52 + (41 - 25) \cdot 41 + (52 - 41) \cdot 25] \cdot 10^{-3} = 2,231 \cdot 10^{-3} \text{ m}^2 \quad (5.4)$$

$$S_{feSA} = S_{feSS} \cdot k_{pfe} = 2,231 \cdot 10^{-3} \cdot 0,95 = 2,119 \cdot 10^{-3} \text{ m}^2 \quad (5.5)$$

Následne si vypočítame skutočnú magnetickú indukciu, ktorou bude magnetické jadro transformátora sýtené:

$$B_{ns} = \frac{U_1}{\sqrt{2} \cdot \pi \cdot f \cdot S_{feSA} \cdot N_1} = \frac{\frac{10000}{\sqrt{3}}}{\sqrt{2} \cdot \pi \cdot 50 \cdot 2,119 \cdot 10^{-3} \cdot 17496} = 0,701 \text{ T} \quad (5.6)$$

Keďže skutočná hodnota magnetickej indukcie je menšia ako nominálna mohli by sme znížiť prierez jadra prípadne zvýšiť napätie na jeden závit. Tieto úpravy sú výhodne iba z dôvodu ekonomickejšieho využitia magnetického jadra prístrojového transformátora, ale postup pri ďalších výpočtoch sa nezmení [2,10,11,12].

## 5.2 Návrh vinutí transformátora

V prvom kroku si určíme priemer opísanej kružnice  $D$  podľa tvaru rezu magnetického obvodu. Podľa obrázku 15 vidíme, že v našom prípade priemer je 58 mm. Medzi magnetické jadro a vinutie sa zvyčajne dáva izolačná trubka. Zvolili sme si hrúbku steny izolačnej trubky 1 mm čo znamená, že vnútorný priemer meracieho vinutia bude  $D_{Cu1}$  60 mm. Následne si vypočítame počet závitov meracieho vinutia  $N_2$  ktorý vždy zaokrúhlime na celé číslo:

$$N_2 = \frac{U_2}{U_1} \cdot N_1 = \frac{\frac{100}{\sqrt{3}}}{\frac{10000}{\sqrt{3}}} \cdot 17496 = 174,96 \doteq 175 \quad (5.7)$$

Potom si určíme počet závitov v jednej vrstve  $N_{vrstva}$ . Pre určenie tohto parametru potrebujeme vedieť dĺžku vinutia  $l$  a priemer drôtu  $\Phi$ . Konštanta 0,9 vyjadruje nedokonalosť navíjania vodičov. Výsledné číslo vždy zaokrúhlime na najbližšie menšie celé číslo:

$$N_{vrstva} = \frac{l}{\Phi} \cdot 0,9 = \frac{125}{1,6} \cdot 0,9 = 70,313 \doteq 70 \quad (5.8)$$

Počet vrstiev  $n$  si vieme určiť podľa počtu závitov meracieho vinutia  $N_2$  a počtu závitov v jednej vrstve  $N_{vrstva}$ . Každá začatá vrstva sa ráta ako celá, čiže výsledok zaokrúhlime vždy na najbližšie vyššie celé číslo:

$$n = \frac{N_2}{N_{vrstva}} = \frac{175}{70} = 2,5 \doteq 3 \quad (5.9)$$

Následne si určíme výšku vinutia z počtu vrstiev, priemeru drôtu a z hrúbky izolačnej bandáže  $h_1$  ktorý sa dáva medzi vrstvami:

$$V_{CU} = n \cdot \Phi \cdot \frac{1}{0,9} + (n - 1) \cdot h_1 = 3 \cdot 1,6 \cdot \frac{1}{0,9} + (3 - 1) \cdot 0,15 = 5,633 \text{ mm} \quad (5.10)$$

Potom si vypočítame dĺžku drôtu  $l_{CU}$  a skutočný prierez drôtu  $S_{CU}$  na ktorý potrebujeme vedieť hrúbku laku  $h_l$ :

$$l_{CU} = (D_{CU1} + V_{CU}) \cdot \pi \cdot N_2 = [(60 + 5,633) \cdot \pi \cdot 175] \cdot 10^{-3} = 36,084 \text{ m} \quad (5.11)$$

$$S_{CU} = \frac{\pi \cdot (\Phi - 2 \cdot h_l)^2}{4} = \frac{\pi \cdot (1,6 - 2 \cdot 0,0475)^2}{4} = 1,779 \text{ mm}^2 \quad (5.12)$$

Keď už poznáme dĺžku a prierez drôtu môžeme si vypočítať aj odpor vinutia  $R_{CU}$ :

$$R_{CU} = \rho \cdot \frac{l_{CU}}{S_{CU}} = \frac{1}{56} \cdot 10^{-6} \cdot \frac{36,084}{1,779 \cdot 10^{-6}} = 0,362 \Omega \quad (5.13)$$

Nakoniec si určíme vonkajší priemer vinutia  $D_{CU2}$ , ktorý budeme potrebovať pri návrhu ďalšieho vinutia:

$$D_{CU2} = D_{CU1} + 2 \cdot V_{CU} = 60 + 2 \cdot 5,633 = 70,266 \text{ mm} \quad (5.14)$$

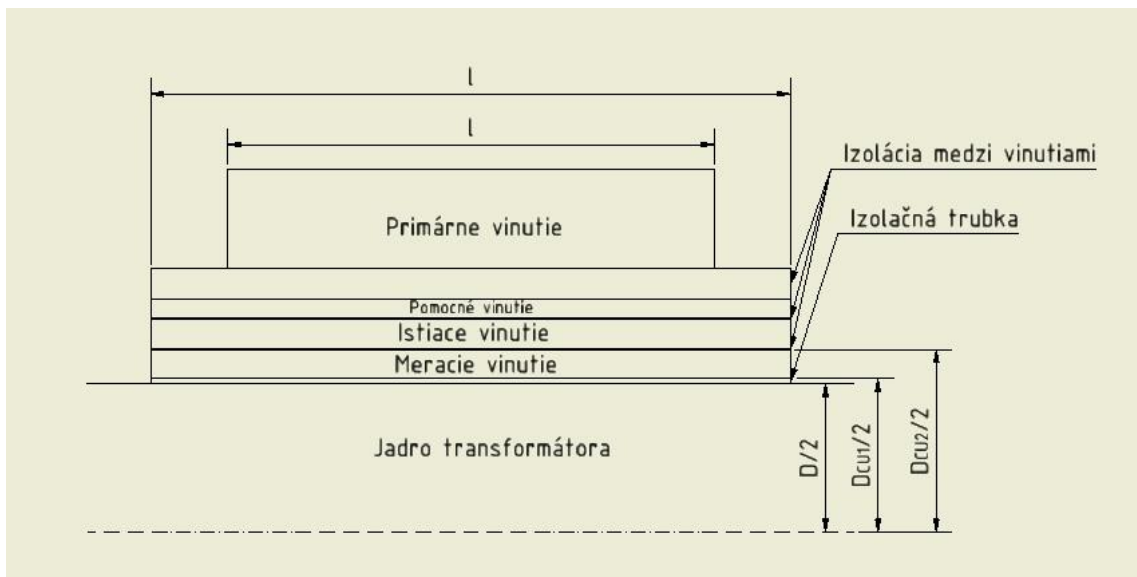
V prípade istiaceho a pomocného vinutia budeme používať rovnaký postup výpočtu ako pri meracieho vinutia (vzorce 5.7 až 5.14) s tým rozdielom, že medzi jednotlivé vinutia pridáme izolačnú bandáž o hrúbky 0,3 mm. To znamená, že vnútorný priemer istiaceho vinutia určíme z vonkajšieho priemeru meracieho vinutia ku ktorému si pripočítame hrúbku izolačnej bandáže. V našom prípade to bude 70,866 mm.

Po návrhu všetkých sekundárnych vinutí môžeme začať navrhovať aj primárne vinutie. Medzi sekundárne a primárne vinutie sa z bezpečnostných dôvodov vkladá hrubšia izolačná trubka. V našom prípade budeme uvažovať hrúbku steny izolačnej trubky 6mm. Výpočet primárneho vinutia je obdobný ako sekundárnych vinutí (vzorce 5.7 až 5.14) s tým, že použijeme tenší drôt, ktorý má aj hrúbku laku tenšiu a zároveň aj tenšiu bandáž medzi vrstvami. Nakoniec z bezpečnostných dôvodov musíme aj dĺžku vinutia skrátiť.

V tabuľke 5 sú uvedené vypočítané hodnoty všetkých vinutí a na obrázku 16 môžeme vidieť usporiadanie jednotlivých vinutí na jadre transformátora. [2,10,11,12].

**Tabuľka 5: Vypočítané parametre jednotlivých vinutí**

Názov	Skratka a jednotka	Primárne	Meracie	Istiace	Pomocné
Hrúbka izolačnej bandáže medzi vinutiami / hrúbka steny izolačnej trubky	[mm]	6	1	0,3	0,3
Vnútorňý priemer vinutia	$D_{Cu1}$ [mm]	103,144	60	71,867	83,733
Počet závitov	$N$ [-]	17496	175	175	101
Počet závitov v jednej vrstve	$N_{vrstva}$ [-]	342	70	70	70
Dĺžka vinutia	$l$ [mm]	95	125	125	125
Priemer drôtu	$\phi$ [mm]	0,25	1,6	1,6	1,6
Počet vrstiev	$n$ [-]	52	3	3	2
Výška vinutia	$V_{Cu}$ [mm]	19,544	5,633	5,633	3,706
Hrúbka izolačnej bandáže medzi vrstvami	$h_1$ [mm]	0,1	0,15	0,15	0,15
Dĺžka drôtu	$l_{Cu}$ [m]	6743,632	36,084	42,608	27,744
Skutočný prierez drôtu	$S_{Cu}$ [mm <sup>2</sup> ]	0,036	1,779	1,779	1,779
Odpor vinutia	$R_{Cu}$ [ $\Omega$ ]	3316,951	0,362	0,428	0,278
Vonkajší priemer vinutia	$D_{Cu2}$ [mm]	142,233	71,267	83,133	91,144



**Obrázok 16 - Rez vinutiami**

# ZÁVER

V tejto bakalárskej práci sme sa zaoberali prístrojovými transformátormi, ktoré sú v dnešnej dobe čoraz viac vystavené účinkom vyšších harmonických frekvencií. Od prístrojových transformátorov, ktorými sme sa zaoberali, chceme aby tieto vyššie harmonické frekvencie vierohodne previedli na sekundárnu stranu.

Pred začatím navrhovania sme sa museli zoznámiť s normami IEC 61869-1, IEC 61869-2 a IEC 61869-3, ktoré popisujú základné požiadavky na prístrojové transformátory. Podľa týchto noriem musia byť prístrojové transformátory dimenzované na frekvenciu 15 Hz až 100 Hz.

Ako z názvu vyplýva, prístrojové transformátory sú transformátormi, preto sme si museli objasniť aspoň základné princípy fungovania transformátorov. Keďže problematika transformátorov je veľmi rozsiahla a nie je priamo predmetom zadania, je v práci popísaná len okrajovo.

V ďalšej kapitole sme si vysvetlili pojem vyššie harmonické frekvencie, ich vznik, šírenie, účinky a spôsoby obmedzenia týchto vyšších harmonických frekvencií. Jedna z najdôležitejších častí v tejto kapitole je podkapitola 2.4, kde sú popísané účinky vyšších harmonických frekvencií. Jedným z účinkov vyšších harmonických frekvencií je vyššia maximálna hodnota priebehu napätia, o ktorú je izolácia prístrojového transformátora viac namáhaná. Podľa dovolených hodnôt vychádzajúcich z normy IEC 61000-2-12 pre siete vysokého napätia (22 kV) môže byť maximálna hodnota priebehu napätia aj o 1 kV vyššia než v nedeformovanej sieti (obrázok 10). Ďalšou dôležitou časťou je podkapitola 2.6, v ktorej sú popísané dovolené hodnoty vyšších harmonických frekvencií. V tejto podkapitole je graficky znázornená aj reálna deformácia napätia a prúdu CRT monitoru v okamihu zapnutia (obrázok 9). Následne je v tejto podkapitole graficky znázornená aj deformácia (obrázok 10) vplyvom súčtu všetkých vyšších harmonických frekvencií, ktoré sú dovolené normou IEC 61000-2-12 pre siete vysokého napätia.

V štvrtej kapitole sme si zdefinovali základné parametre prístrojového transformátora napätia, ktoré budeme potrebovať pri samotnom návrhu. Jednofázový prístrojový transformátor napätia, ktorý sme mali navrhnuť do siete s menovitým združeným napätím 10 kV, musí mať tri sekundárne vinutia: meracie vinutie, istiace vinutie a pomocné vinutie. Všetky vinutia (okrem pomocného vinutia) musia mať jeden koniec uzemneným, čiže musia byť navrhnuté na fázové napätie. Rovnako v tejto kapitole je popísaný aj vplyv vyšších harmonických frekvencií na samotný návrh prístrojového transformátora napätia.

Ako sme zistili pri skúmaní vplyvov vyšších harmonických frekvencií, maximálna hodnota deformovaného priebehu napätia je vyššia ako hodnota v nedeformovanej sieti. To znamená, že pri návrhu je nutné pri zvolení nominálnej hodnoty magnetickej indukcie toto zvýšenie brať do úvahy. Je potrebné použiť taký materiál na výrobu magnetickej obvodu transformátora, ktorý má dobré magneticke vlastnosti aj pri vyšších harmonických frekvenciách. Použitie takéhoto materiálu je nutné kvôli tomu, aby navrhnutý prístrojový transformátor napätia bol schopný vierohodne preniesť vyššie harmonické frekvencie na sekundárnu stranu. Rovnako tak je žiaduce, aby použitý magnetickej materiál bol schopný rýchlo zmeniť smer magnetickej toku, čoho dôkazom je aj obrázok 10. Ten nám ukazuje, že rýchla zmena polarity nastáva v okamihu, keď priebeh napájacieho napätia prechádza nulou.

V poslednej kapitole tejto bakalárskej práce je výpočtový návrh prístrojového transformátora podľa zadaných parametrov v kapitole 4. Pri návrhu nám bola veľkou pomocou kniha Prístrojové transformátory mŕčící a jisticí, nadobudnuté vedomosti z predmetu Elektrické přístroje 2, diplomová práca Ing. Petra Velešíka a skúsenosti firmy ABB, ktorá je aj zadávateľom tejto bakalárskej práce.

V magisterskej práci, ktorá bude naväzovať na túto bakalársku prácu sa zameriame na meranie a overenie vlastností prototypu navrhnutého prístrojového transformátora a prípadne na úpravy konštrukcie tak, aby vyrobený prístrojový transformátor napätia splňoval všetky potrebné požiadavky nadefinované príslušnými normami a firmou ABB.

# Literatúra

- [1] STN EN 61869-1 *Prístrojové transformátory: Časť 1: Všeobecné požiadavky*. Bratislava: Slovenský ústav technickej normalizácie, 2010.
- [2] KOPEČEK, Jan a Miloš DVOŘÁK. *Prístrojové transformátory: (měřicí a jisticí)*. Praha: Academia, 1966.
- [3] MRAVEC, Rudolf. *Elektrické stroje a přístroje: I. Elektrické stroje*. Praha: SNTL - Nakladatelství tehcnické literatury, 1979.
- [4] *Magnetické materiály* [online]. [cit. 2019-4-16]. Dostupné z: <http://web.tuke.sk/fei-kte/slovak/subjects/ZIM/Kapitola%2013%20-%20Magneticke%20materialy.pdf>
- [5] SZATHMÁRY, Peter. *Kvalita elektrickej energie* [online]. [cit. 2019-3-24]. Dostupné z: <https://www.pro.sk/kvalita-elektrickej-energie>
- [6] DRÁPELA, Jiří. *Harmonické, jejich původ, šíření, důsledky a omezení: Záznam prednášky* [online]. [cit. 2019-4-2]. Dostupné z: <https://elektrika.cz/data/clanky/harmonicke>
- [7] MIHÁLYI, Róbert a Samuel MARČOK. *Laboratórny protokol: Meranie zapínacích prúdov elektrických spotrebičov*. 2019.
- [8] *IEC 61000-2-12 Electromagnetic compatibility (EMC)*. Geneva: IEC Central Office, 2003-04.
- [9] *Technical Report: Instrument transformert - The use of instrument transformers for power quality measurment*. Geneva: International Electrotechnical commission, 2012
- [10] VELEŠÍK, Petr. *Přístrojový transformátor napětí venkovního provedení* [online]. Brno, 2008 [cit. 2020-05-07]. Dostupné z: [https://www.vutbr.cz/www\\_base/zav\\_prace\\_soubor\\_verejne.php?file\\_id=8810](https://www.vutbr.cz/www_base/zav_prace_soubor_verejne.php?file_id=8810). Diplomová práca. Vysoké učení technické v Brně. Vedoucí práce Ing. Jaromír Vaněk, CSc.
- [11] PATOČKA, Doc. Dr. Ing. Miroslav. *VYBRANÉ STATĚ Z VÝKONOVÉ ELEKTRONIKY SVAZEK IV: Magnetické obvody ve výkonové elektronice, puslní měniče s transformátorem* [online]. Brno, 2005 [cit. 2020-05-27]. Dostupné z: [https://moodle.vutbr.cz/pluginfile.php/160360/mod\\_resource/content/1/MAGobvodyveVYEver24-4-08\\_Patocka.pdf?fbclid=IwAR3R5tYY\\_AZ5xth2oXiiPQyOEpk51cAX7koqGJnRncJYxr1X3HJJjODwpAw](https://moodle.vutbr.cz/pluginfile.php/160360/mod_resource/content/1/MAGobvodyveVYEver24-4-08_Patocka.pdf?fbclid=IwAR3R5tYY_AZ5xth2oXiiPQyOEpk51cAX7koqGJnRncJYxr1X3HJJjODwpAw)



- [12] *STN EN 61869-3 Prístrojové transformátory: Časť 3: Osobitné požiadavky na indukčné transformátory napätia*. Bratislava: Slovenský ústav technickej normalizácie, 2012.