



VYSOKÉ UČENÍ TECHNICKÉ V BRNĚ

BRNO UNIVERSITY OF TECHNOLOGY

FAKULTA STROJNÍHO INŽENÝRSTVÍ

FACULTY OF MECHANICAL ENGINEERING

ÚSTAV KONSTRUOVÁNÍ

INSTITUTE OF MACHINE AND INDUSTRIAL DESIGN

DESIGN PRŮMYSLUVÉHO KOTLE S MOŽNOSTÍ KOGENERACE

DESIGN OF INDUSTRIAL BOILER WITH COGENERATION

DIPLOMOVÁ PRÁCE

MASTER'S THESIS

AUTOR PRÁCE

AUTHOR

Bc. Radek Mička

VEDOUCÍ PRÁCE

SUPERVISOR

doc. akad. soch. Ladislav Křenek, ArtD.

BRNO 2016

Zadání diplomové práce

Ústav: Ústav konstruování
Student: **Bc. Radek Mička**
Studijní program: Aplikované vědy v inženýrství
Studijní obor: Průmyslový design ve strojírenství
Vedoucí práce: **doc. akad. soch. Ladislav Křenek, ArtD.**
Akademický rok: 2016/17

Ředitel ústavu Vám v souladu se zákonem č.111/1998 o vysokých školách a se Studijním a zkušebním řádem VUT v Brně určuje následující téma diplomové práce:

Design průmyslového kotle s možností kogenerace

Stručná charakteristika problematiky úkolu:

V souvislosti s hledáním nových energetických zdrojů a snahou o snížení znečištění životního prostředí se u kotlů na biomasu stále více objevuje i možnost doplňkové výroby elektrické energie. Pro nový typ produktu je nezbytné koncipovat působivé estetické řešení, reflektující vnitřní funkci zařízení.

Typ práce: vývojová - designérská

Projekt: specifický vysokoškolský výzkum

Cíle diplomové práce:

Hlavním cílem je návrh designu průmyslového kotle pro spalování biomasy s tepelným výkonem 50-60 kW a integrovaným kogeneračním modulem s přibližným elektrickým výkonem 1-2 kW, jehož součástí je i baterie pro práci bez připojení elektrické sítě.

Dílčí cíle diplomové práce:

- analyzovat současnou produkci průmyslových automatických kotlů a jejich vymezení,
- navrhnout koncepčně nové vizuální řešení průmyslového kotle s využitím kogenerace,
- zhotovit přesvědčivý prezentační model,
- prokázat funkčnost navrženého designu.

Požadované výstupy: funkční vzorek, průvodní zpráva, sumarizační poster, technický poster, ergonomický poster, designérský poster, fotografie modelu, fyzický model.

Rozsah práce: cca 72 000 znaků (40 - 50 stran textu bez obrázků).

Struktura práce a šablona průvodní zprávy jsou závazné:

http://dokumenty.uk.fme.vutbr.cz/BP_DP/Zasady_VSKP_2017.pdf

Seznam literatury:

DREYFUSS, Henry. Designing for people. New York: Allworth Press, 2003. ISBN 1581153120.

FIELL, Charlotte a Peter FIELL (eds.). Designing the 21st century: design des 21. Jahrhunderts Le design du 21 siècle. Köln: Taschen, c2001. ISBN 3-8228-5883-8.

LIDWELL, William a Gerry MANACSA. Deconstructing product design: exploring the form, function, usability, sustainability, and commercial success of 100 amazing products. Beverly, Mass.: Rockport Publishers, c2009. ISBN 1592533450.

NORMAN, Donald A. Emotional design: why we love (or hate) everyday things. New York: Basic Books, 2005. ISBN 0-465-05136-7.

PELCL, Jiří. Design: od myšlenky k realizaci = from idea to realization. V Praze: Vysoká škola uměleckoprůmyslová v Praze, c2012. ISBN 978-80-86863-45-0.

THOMPSON, Rob a Young Yun KIM. Product and furniture design. New York: Thames & Hudson, 2011. Manufacturing guides. ISBN 0500289190.

TICHÁ, Jana a Jan KAPLICKÝ. Future systems. Vyd. 1. Praha: Zlatý řez, 2002. ISBN 80-901562-6-6.

Termín odevzdání diplomové práce je stanoven časovým plánem akademického roku 2016/17.

V Brně, dne 1. 11. 2016



uz. Hartl

prof. Ing. Martin Hartl, Ph.D.
ředitel ústavu

uz. Katolický

doc. Ing. Jaroslav Katolický, Ph.D.
děkan fakulty

ABSTRAKT

Diplomová práce se zabývá návrhem designu průmyslového kotle na biomasu, který řeší problematiku energetické budoucnosti spalování paliv s využitím současné výroby elektrické energie – mikrokogenerace, určené pro větší domy či menší firmy. Tvarovým projevem zařízení je propojení jednotlivých funkčních a technologických částí kotle, pohled na nový produkt, který reflektuje svoji funkci. Využívá moderních a nadčasových materiálů, barevnosti a technologií pro ovládání, čímž docílí celkového komfortu a úspory času a obsluhy těchto zařízení.

KLÍČOVÁ SLOVA

design, kotel, automatický, teplo, spalování, biomasa, obnovitelná energie, elektřina, ORC, Organický Rankinův cyklus, kogenerační jednotky, Energo, pára, výparník, expandér, turbína, elektrárna, baterie

ABSTRACT

The diploma thesis deals with the design of the industrial boiler for biomass, Which deals with the issue of the energy future of combustion of fuels using current power generation - microcogeneration, designed for larger houses or smaller companies. The shape of the device is the interconnection of individual functional and technological parts of the boiler, a view of a new product that reflects its function. It uses modern and timeless materials, color and control technology to achieve overall comfort and time savings and service.

KEYWORDS

Design, boiler, automatic, heat, combustion, biomass, renewable energy, electricity, ORC, Organic Rankin Cycle, Cogeneration Unit, Energo, Steam, Evaporator, Expansion, Turbine, Power Plant, Battery

BIBLIOGRAFICKÁ CITACE

MIČKA, R. Design průmyslového kotle s možností kogenerace. Brno: Vysoké učení technické v Brně, Fakulta strojního inženýrství, 2017. 80 s. Vedoucí diplomové práce doc. akad. soch. Ladislav Křenek, ArtD..

PROHLÁŠENÍ O PŮVODNOSTI

Prohlašuji, že jsem diplomovou práci na téma Design pŕmyslového kotle s možností kogenerace zpracoval samostatně a uvedl v ní všechny prameny, literaturu a ostatní zdroje, které jsem použil.

V Brně dne 19. května 2017

.....
Radek Mička

PODĚKOVÁNÍ

Rád bych poděkoval vedoucímu mé diplomové práce panu doc. akad. soch. Ladislavu Křenkovi, ArtD. za cenné rady, myšlenky a profesionální přístup a trpělivost. Děkuji také pedagogům průmyslového designu FSI VUT v Brně, Ing. Richardu Sovjakovi a Ing. Zbyňku Zelenému z UCEEB. Rovněž děkuji svým rodičům a přátelům za podporu při studiu.

OBSAH

ABSTRAKT	5
KLÍČOVÁ SLOVA	5
ABSTRACT	5
KEYWORDS	5
BIBLIOGRAFICKÁ CITACE	5
PROHLÁŠENÍ O PŮVODNOSTI	7
PODĚKOVÁNÍ	9
OBSAH	11
1 ÚVOD	13
2 PŘEHLED SOUČASNÉHO STAVU POZNÁNÍ	15
2.1 Designérská analýza	15
2.1.1 Guntamatic Powerchip 50	15
2.1.2 Benekov S 51	16
2.1.3 Windhager PuroWIN PW 49	17
2.1.4 HDG C50	18
2.1.5 Red Energy Logika Refill	19
2.1.6 ÖkoFEN Pellematic e-max	19
2.1.7 Orcan Epack	20
2.2 Shrnutí designérské analýzy	21
2.3 Technická analýza	22
2.3.1 Distribuce tepla - slouží pro:	22
2.3.2 Kotelna	22
2.3.3 Kotel	22
2.3.4 Rozdělení kotlů - zdroje tepla	22
2.3.5 Složení tuhých paliv	22
2.3.6 Mikrokogenerace s využitím Stirlingova motoru	24
2.3.7 Mikrokogenerace s ORC	25
2.3.8 UCEEB Wave Enterprise	26
2.3.9 Princip funkce ORC Wave	26
2.3.10 Popis hlavních částí zařízení:	27
2.4 Závěry z technické analýzy a vyplývající parametry	29
3 ANALÝZA PROBLÉMU A CÍLE PRÁCE	30
3.1 Analýza problému	30
3.2 Cíle práce	30
4 VARIANTNÍ STUDIE DESIGNU	31
4.1 Varianta 1	31
4.2 Varianta 2	32
4.3 Varianta 3	34
4.4 Finální varianta	35
5 TVAROVÉ (KOMPOZIČNÍ) ŘEŠENÍ	36
5.1 Inspirace	36

6	KONSTRUKČNĚ-TECHNOLOGICKÉ ŘEŠENÍ A ERGONOMICKÉ	
ŘEŠENÍ		42
6.1	Konstrukčně technologické řešení	42
6.1.1	Parametry zařízení:	42
6.1.2	Popis funkce zařízení:	43
6.1.3	Krytování	44
6.1.4	Hlavní funkční části	46
6.1.5	Rozměry	50
6.2	Ergonomické řešení	51
6.2.1	Ovladače a sdělovače	51
6.2.2	Servisní přístup a čištění	54
7	BAREVNÉ A GRAFICKÉ ŘEŠENÍ	57
7.1	Barevné řešení	57
7.1.1	Barevné varianty	57
7.1.2	Finální barevná varianta	58
7.2	Grafické řešení	60
7.2.1	Logotyp	60
7.2.2	Uživatelské rozhraní	60
7.2.3	Umístění logotypu	61
8	DISKUZE	62
8.1	Sociální aspekty	62
8.2	Ekonomické aspekty	62
8.3	Etika	62
8.4	Ekologie	62
8.5	Hluk	62
8.6	Marketingová analýza	63
8.6.1	Podnikatelská strategie	63
8.6.2	Analýza tržních příležitostí	63
8.7	Analýza a výběr cílových trhů	64
8.7.1	Marketingová strategie	65
8.7.2	SWOT analýza	66
ZÁVĚR		67
SEZNAM POUŽITÝCH ZDROJŮ		68
SEZNAM POUŽITÝCH ZKRATEK		72
SEZNAM OBRÁZKŮ A GRAFŮ		73
SEZNAM PŘÍLOH		75
PŘÍLOHA- ZMENŠENÉ POSTER (A4)		76
FOTOGRAFIE ROZPRACOVANÉHO MODELU		79

1 ÚVOD

V souvislosti s hledáním nových energetických zdrojů a snahou o snížení znečištění životního prostředí se u kotlů na biomasu začínají objevovat možnosti doplňkové výroby elektrické energie.

Tato diplomová práce se zabývá návrhem designu automatického průmyslového kotle na biomasu, který využívá další přeměny přebytečné tepelné energie paliva v elektrickou tzv. kogeneraci.

Obecně se jedná o zařízení pro spalování biopaliv s automatickým podavačem paliva, které je ve většině případů přiváděno z externího zásobníku. Samotným palivem biomasy jsou dřevní a rostlinné odpady.

Výkonovou kategorií, které bych se chtěl ve své práci věnovat, je kategorie 50-60 kW, tedy návrh kotle, určeného pro větší domácnosti či menší provozny. [2]

Vytápění biomasou je v současnosti nejrozšířenější především v evropských zemích, kde je kladen velký důraz na ekologii. Zařízením budoucnosti může být právě spojení účinného a ekologického vytápění budov s možností současné přeměny (kogenerace) přebytku tepelné energie na elektrickou, která dokáže udržet dům energeticky soběstačný. To může být přidanou hodnotou, která jej učiní uživatelsky zajímavým pro mnoho nových zákazníků po celém světě, především z hlediska levného provozu a energetické soběstatečnosti v okrajových či elektricky odříznutých ostrovních provozech. Vývoji těchto zařízení se v současnosti věnuje pouze několik firem, ale i ostatní výrobci se již začínají o tento typ zařízení zajímat.

Výsledkem návrhu by mělo být tvarové propojení jednotlivých částí zařízení, pohled na nový produkt, který reflektuje jeho funkci. Je důležité, aby zařízení působilo moderně s jistým nadčasovým vzhledem i k jeho předpokládané životnosti v řádu několika desítek let.

2 PŘEHLED SOUČASNÉHO STAVU POZNÁNÍ

1

Od osvojení si ohně jeho tepelnou energií člověk plně využívá ve svůj prospěch dodnes. V počátcích sloužil oheň jen na otevřených či uzavřených ohništích, poté se přesunul do prvních primitivních obydlí. Hlavním palivem bylo dřevo. K vytápění se používaly kouřové plyny, které byly důmyslně vedeny podlahou či dutinami ve zdech budov. [6] Převrat ve vytápění nastal v 19. století, kdy se v USA objevují první prototypy otopných těles - dnešní radiátory. Jako teplotonosná látka je použita voda. Po roce 1900 se otopné soustavy objevují i na našem území. [1] [2]

Roku 1940 se objevuje první zmínka o velkých horkovodních parních kotlech, kde se přísun paliva na rošt děje samočinným strojním zařízením. [5]

Ke konci 20. století se tato technologie u nás objevila i v malých domovních kotelnách. Definice samočinných (automatických) malých teplovodních kotlů s příkládáním paliva se objevila až v nové evropské normě EN 303-5, přijaté v roce 2000. U těchto kotlů je eliminován přísun paliva uživatelem. Prísun paliva a vzduchu je řízen automaticky pomocí regulátoru podle zadaného programu, bez nutnosti obsluhy. [2]



Obr. 2-1 USA vynález radiátoru 19. století [6]

Obr. 2-2 Plakát z roku 1921 [7]

2.1 Designérská analýza

2.1

Pro designérskou analýzu byly vybrány následující kotle ze současného trhu z kategorie vytápění biopalivy pro větší domy či středně velké provozy. Hodnocení bude věnováno také klasickým kogeneračním jednotkám.

2.1.1 Guntamatic Powerchip 50

2.1.1

Rakouský výrobce Guntamatic patří mezi přední evropské lídry ve výrobě kotlů na biomasu. Jsou to vysoce účinné kotle s propracovaným řídicím systémem založeným na lambda sondě a čidlu venkovní teploty, kontrolující celý proces hoření. Jejich výhodou je také široká variabilita samotných paliv, kde palivo je dopravováno do kotle za pomoci šnekového dopravníku s rozhrnovacím mechanismem.

Kompozice

Po designové stránce kotel působí kompaktním, ale členitým dojmem, což způsobuje především prvek vystupujícího krytu dvířek spodního ohniště, který však v tomto místě působí velmi mohutně. Tvarování vychází ze základních geometrických prvků, kde je obohaceno o větší zkosení hran z čelního pohledu. Výrobce se zde pustil také do krytování podavače šnekového dopravníku, který tvoří box vystupující pod úhlem z těla hlavního krytu kotle. Toto řešení působí poněkud roztržitým dojmem celkové kompozice. Zde se obecně na tvarování přenáší současný trend maskování funkce pod nejrůznějšími kryty, který je dán především zvyšujícími se estetickými nároky prostředí, do kterých se umisťují.

Barevnost

Barevnost zařízení působí vyváženým dojmem, kde ji tvoří světlý odstín metalické šedé barvy, která působí hodnotným dojmem a v kombinaci oranžového akcentu vrchní kryt odlehčuje, nicméně celkově působí poněkud stroze.



Obr. 2-3 Guntamatic Powerchip 50 [13]

2.1.2 Benekov S 51

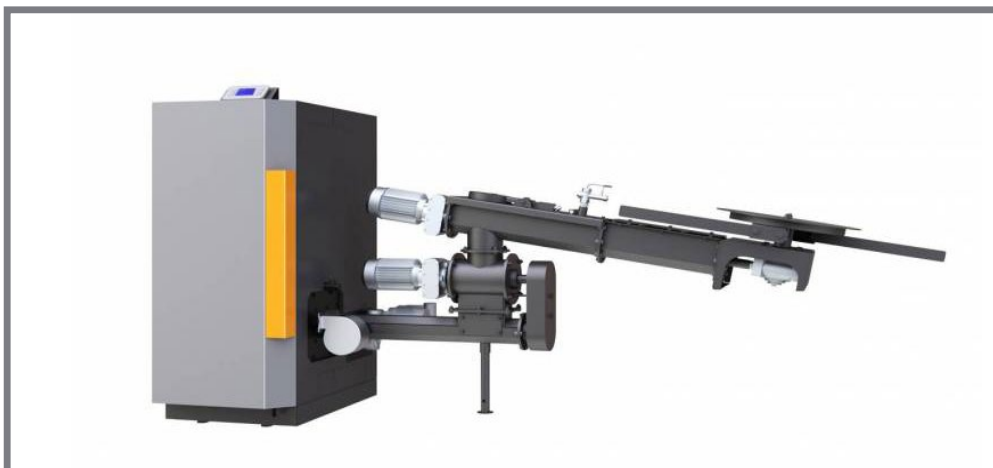
Tradiční český výrobce Benekov se soustřeďuje na kotle různých kategorií již 70 let. Tento kotel je určený pro spalování pelet a doplňkově také štěpky. Mezi konkurencí je výrobce obecně na českém trhu z hlediska designu asi nejvýraznější. Kotel vychází z jednoduché koncepce designu, která unifikuje portfolio výrobce. Bohužel tento typ neprošel větším odlišením od dalších variant, kde krytování vyniká nejlépe s boční násypkou. Poněkud nedokončeně tak zde působí pasáž výstupu šnekového podavače.

Kompozice

Samotný kotel působí moderně s minimalistickým přístupem. Problémy však vznikají z uživatelského pohledu, kde se velké těžké plechové krytování podle uživatelů někdy špatně otevírá a celkově brání snadné ergonomii. Ovládací panel je vyvedený externě. Vystupuje z těla na vrchní části krytu, přesto svým sklonem navazuje na minimalismus krytu kotle a je i v dobré pozici.

Barevnost

Barevnost tohoto kotle je velmi dobře působivá, je založena na barevném akcentu symbolické teplé žluté barvy pro funkční ovládací prvky a tónových barev kontrastu šedých odstínů, které celkově krytování dobře odlehčují.



Obr. 2-4 Benekov S 51 [9]

2.1.3 Windhager PuroWIN PW 49

2.1.3

PuroWin je automatický kotel rakouské výroby, určený především pro spalování biomasy včetně štěpky. Zařízení je unikátní svým systémem s větším bočním zásobníkem paliva, který je plněn z externího zásobníku soustavou sacího potrubí. Kotel tak nemá neustálou potřebu doplňovat palivo, jako u šnekových podavačů.

Kompozice

Bohužel toto konstrukční řešení se projevilo na celkovém designu, který působí značně nekompaktně. Především válcovitý zásobník působí vedle zařízení poněkud odcizeným dojmem. Chybí zde větší propojení hmot. Naopak tvarování samotného kotlového těla působí velmi elegantním dojmem, především v propracovaných detailech, jako je např. forma sražených hran předního panelu.



Obr. 2-5 PuroWIN Suction pipe PW 49 [10]

Barevnost

Barevnost tohoto zařízení je velmi pozitivní. Vyniká zde kontrast červené linky sražených hran ve světle šedém odstínu přední plochy a tmavě šedé v případě bočních ploch, což je výhodné i z hlediska údržby.

2.1.4 HDG C50

Kotel firmy HDG určený pro spalování biomasy byl oceněn v roce 2015 za kvalitní design německou organizací IF Design v kategorii průmyslový design. Na první pohled vyniká dobře zvládnutou technickou estetikou, která stále zachovává výraz moderního průmyslového zařízení s jasným přehledem o funkci i pro případ manuálního přikládání či údržbu.

Kompozice

Jednoduché geometrické tvarování zařízení a oddělených odsazených prvků působí velmi čistě a minimalisticky. Kompozice kotle výborně nabízí nekonečné řazení více kotlů v sériích. Mírně rušivým prvkem je tvarování nádob na popel, kde by bylo vhodnější větší zapracování do těla zařízení. Tento prostor by ještě mohl být o něco méně technologický. To se týká i výstupu šnekového podavače, který neprošel jakoukoliv stylizací.

Barevnost

Velmi vyvážená je u tohoto zařízení především barevnost, která zařízení oživuje pastelovým odstínem zelené a v kombinaci s tmavým tónem šedé také nebude celkově náchylná ke znečištění. Ovšem velké mezery mezi jednotlivými bloky dělení krytování budou přesto i tak velmi nepraktické pro další údržbu.



Obr. 2-6 HDG C50 [14]

2.1.5 Red Energy Logika Refill

Produkt firmy Logika pro spalování pelet je zajímavý komplexním přístupem výrobce ke kotli jako k modernímu automatickému zařízení, které je součástí spíše čistých technických místností. Samotná funkce je maskovaná pod poněkud rozměrným krytem, kde by mohla být jasnější více činnost, která se pod ním odehrává.

Kompozice

Zařízení s geometrickým tvarováním v podélné kompozici obsahuje i několik prvků, na které ostatní výrobci spíše zapomínají nebo je zatím příliš neřeší. Jedním z nich je například integrovaný vozík pro snadný odvoz vyhořelých odpadových spalín nebo také dobře přístupný ovládací panel, integrovaný v těle krytování, vybavený pokročilou technologií ovládání. Navzdory celkově větším rozměrům zařízení je zde poměrně malý zásobník paliva, kde se spíše počítá s častějším přívodem paliva z externího síla.

Barevnost

Barevnost tohoto kotle je spíše neutrální, kombinace světlých a tmavě šedých odstínů působí mírně hmotně. Negativním prvkem je, že zde chybí kromě loga výrobce, nějaký výraznější oživující prvek.



Obr. 2-7 Red Energy Logika Refill [11]

2.1.6 ÖkoFEN Pellematic e-max

Koncept vytápění budoucnosti pro středně velké provozy či větší domy, který vyvíjí firma ÖkoFEN od roku 2013 a je založený na využití Stirlingova motoru při procesu spalování, který přeměňuje část tepelné energie na elektřinu. To vše s dostatečným výkonem, díky čemuž se mohou v budoucnu stát domy samostatně energeticky nezávislé. Jejich zařízení tedy pracují na principu Stirlingova motoru pro přeměnu tepelné energie a jsou určeny pro spalování pelet, které se dopravují do menšího zásobníku v kotli pneumaticky potrubím z externího síla.

Kompozice

Tvarování těchto zařízení je přísně geometrické, včetně nádoby na popel, která však ve spodní části předního krytu trochu násilně vystupuje. Zařízení, vycházející ze základního obdélníkového profilu s mírným odsazením k bočním plochám je celkem vysoké

díky sloupovému členění vnitřního uspořádání. Z tohoto důvodu může být poměrně obtížná i jeho údržba. Na pravé horní ploše předního krytu je umístěný dotykový panel pro zajištění obsluhy. Ve vrchní části krytování se objevuje vystupující příznaná část Stirlingova motoru.

Barevnost

Barevnost tohoto zařízení je velmi čistá, založená na kontrastu základní bílé barvy krytu se světle zelenou horizontální linií přední části krytování a decentním logem výrobce ve stejné barvě, umístěném v pravé spodní části. Je otázkou, jak bude tato jemná barevnost vypadat po pár letech v provozu, vzhledem ke stálému charakteru vnitřního spalování a vznikajícího popela i přesto, že spalování pelet patří k jednému z nejčistších způsobů vytápění.



Obr. 2-8 ÖkoFEN Pellematic e-max [12]

2.1.7 Orcan Epack

Kogenerační systém firmy Orcan je založený na zpracování odpadního tepla na principu ORC cyklu s přeměnou až na 20 kW elektrické energie. Je určený především pro vyšší výkony v mnoha aplikacích bioplynových stanic, námořnictva a dalších. Zařízení velmi zajímavých parametrů vyniká také výrazným designem, který v roce 2016 ocenila i organizace IF Design.

Kompozice

Geometrickou podélnou horizontální kompozici krytu zařízení tvoří soustava vnitřních kondenzačních nádob a expandéru s generátorem elektrické energie. Decentní tvarování krytu je založeno na jemném zkosení předních ploch, které odlehčuje i použitá barevnost z výrazněného modrého akcentu. Spodní mřížka sání vzduchu chladiče kondenzačních nádob v geometrickém provedení navazuje na zbytek tvarosloví, je podbarvena tmavě šedým tónem, který tuto část vhodně uzemňuje. Prostřední světlejší tón šedé zase opticky odlehčuje celý díl krytování a směřuje celkovou pozornost k ovládacímu panelu zařízení.



Obr. 2-9 Orcan E Pack [34]]

2.2 Shrnutí designérské analýzy

2.2

Kotle a kogenerační jednotky se na současném trhu stále často vyznačují technologickým a funkčním vzhledem s jistou uniformností, která však nijak nevypovídá o jejich funkci. Objevují se zde ale i výjimky. Z pohledu designu se sice jedná o pokročilé návrhy, které ale řeší spíše vnější tvar bez přesahu do konstrukce. Z analýzy vyplývá, že častým přístupem k designu těchto zařízení je řešení hlavního krytování především geometrickým tvarováním, bez většího zakomponování dalších funkčních součástí, jako je například podavač paliva, zásobníku či nádoby popela v případě kotlů. Většina výrobců se již standardně snaží integrovat i moderní způsoby ovládání. Například dotykový panel se vzdálenou kontrolou a ovládáním prostřednictvím internetu, který zvyšuje uživatelský komfort a samozřejmě větší míru automatizace. Umístění ovládacího panelu je však často velmi neintuitivní.

I na českém trhu kotlů jsou renomované firmy investující do designu. Mnozí výrobci díky podpoře designu dokáží posílit svoji obchodní značku a vnímat tak design jako hlavní nástroj nejen marketingu, ale především konkurenceschopnosti podniku. Z pohledu designu se ale i zde objevují výjimky. Ve svých pokročilých návrzích však často řeší spíše vnější tvar a vzhled, bez přesahu do konstrukce. Někteří uživatelé potom v praxi během provozu zařízení nejsou vždy spokojeni se samotnou funkčností celku. Pro kvalitní výsledný produkt je především nezbytná synergie mezi jeho konstrukcí a designem, z nichž každá tato část je na sobě závislá. Výsledným hodnotitelem kvality je samotný uživatel. Bez tohoto spojení se dnešní produkt nemá šanci prosadit v širším měřítku.

V oblasti barevnosti volí výrobci spíše teplé odstíny vyplývající z filozofie funkce v kombinaci s šedou pro docílení kvalitního barevného kontrastu. Častou barevností pro výrobce je také odstín zelené, který symbolizuje důraz na ekologii, spojený se spalováním biomasy. Velmi často se ale objevují i bílé základní barvy zařízení, které však nejsou nevhodné z hlediska dlouhodobé údržby.

2.3 Technická analýza

2.3.1 Distribuce tepla - slouží pro:

- vytápění
- příprava teplé vody
- teplovzdušné vytápění
- další technologie [20]

2.3.2 Kotelna

Kotelna je místo určené k provozu kotle pro ústřední vytápění či ohřev vody. Rozumíme tím samostatnou budovu, přístavek, stavební objekt, místnost, skříň. Provedení je dáno druhem kotle a způsobem samotného spalování paliva. Pro umístění kotle jsou dále platné zvláštní normy a předpisy. Z hlediska spalování a větrání je důležitým činitelem pro provoz dostatečný přísun vzduchu do kotelny. Prostor pro umístění kotle dále musí zajistit bezproblémovou instalaci, bezpečný provoz zařízení a dostupnou možnost obsluhy a případného servisu. [19] Z bezpečnostních předpisů kotelna musí být vybavena nehořlavou podlahou. Při instalaci tepelného zařízení musí být dodržena bezpečná vzdálenost vnějších obrysů kotle a kouřovodu od stavebních hmot min. 400 mm. [21]

2.3.3 Kotel

Pod pojmem kotel obecně rozumíme zařízení určené k ohřevu teplotonosné látky tepelnou energií, která je získána prostřednictvím spalování paliva. [22]

V kotli dochází k přeměně chemické energie z paliva na tepelnou energii spalin, která dále přenáší energii do pracovního média (voda, pára). Důležitým podpůrným prvkem procesu spalování je okysličovadlo obsahující kyslík - v praxi vzduch. [23]

Z pohledu legislativy je kotel jednak výrobkem, ale i zdrojem energie a nežádoucích emisí. Povinností výrobce je při uvádění produktu na trh splnění všech limitů a zákonem daných technických předpisů. Provozovatel zařízení je dále zodpovědný za provoz s předepsaným palivem, pravidelné kontroly účinnosti a dodržení emisních norem. [22]

2.3.4 Rozdělení kotlů - zdroje tepla

Podle přísunu paliva:

- s ručním přikládáním
- automatické s mechanickým přísunem paliva

Kotle podle druhu paliva:

- na tuhá paliva
 - fosilní (neobnovitelné) - hnědé uhlí, černé uhlí a antracit
 - recentní (obnovitelné) - dřevo, biomasa
- plynové
- elektrokotle
- na kapalná paliva [19]

2.3.5 Složení tuhých paliv

Hořlavina - je aktivní složka, chemicky vázaná energie v palivu (uhlík, vodík, síra).

Popelovina - je nežádoucí pasivní prvek obsažený v palivu. Před jeho spálením obsahuje křemičitany, uhličitany, sírany..., po spálení vzniká tuhý zbytek tzv. popel.

Voda - na rozdíl od popeloviny lze tuto složku jednoduše ovlivnit, a to sušením paliva. Sušením se zvyšuje žádoucí obsah hořlaviny, a tím i samotná výhřevnost paliva.[24]

Biomasa

Obecně je to rostlinná či živočišná hmota organického původu - souhrn látek tvořících těla všech organismů (rostlin, bakterií, hub, sinic nebo živočichů), vzniklých v době geologicky současné. Biomasa obsahuje zdroj energie ze slunečního záření, především z procesu fotosyntézy - přeměny oxidu siřičitého a jiných odpadních látek v atmosféře na glukózu a kyslík, tedy látek potřebných k životu.

Biomasa je jedním z obnovitelných zdrojů, který je prakticky nevyčerpatelným zdrojem energie. Jeho pěstování a využití doprovází lidstvo po tisíciletí. Přesto v dnešní době je velmi často skloňovaným pojmem především ve spojení s úbytkem fosilních paliv nebo globálním oteplováním. K rozšíření spotřeby biomasy v energetice také napomáhá neustálé zvyšování cen ostatních paliv. Využívá se jí čím dál více jako paliva při výrobě elektrické či tepelné energie nebo jako zdroje pro dopravní prostředky. [24] [25]

Rozdělení biomasy

Rostlinná biomasa - energetické plodiny (celulóznové, olejnaté, škrobnaté rychle rostoucí dřeviny).

Odpadní biomasa - zbytky rostlinného nebo živočišného původu (rostlinný odpad dřevní zbytky, organický odpad, živočišný odpad, hnůj...).[24]

Nejrozšířenější paliva biomasy

Kusové dřevo - zatím nejrozšířenější forma paliva, vysoká výhřevnost, která je závislá na velikosti naštipání dřeva. Důležité je vysušení pod 20% obsahu vody, které je nutné pro současné zplyňovací roštové kotle s ručním příkládáním. [22]

Piliny a štěpka - jinými slovy dřevo rozdrcené na kousky definované velikosti. Kvalita závisí na obsahu kůry a nedřevního odpadu. Vlhkost by pro menší kotle neměla překročit 30%. Pro skladování je vhodné využití externích místností či bližších venkovních přístřešků, jelikož je spojeno s riziky samovznícení a vzniku plísní. Je vhodné spíše jako palivo provozoven průmyslových objektů či dílen přímo tam, kde palivo vzniká. Rozšiřuje se nyní ale i jako ekonomicky velmi výhodné palivo do domácností. [22]



Obr. 2-10 Přehled paliv biomasy [8]

Pelety - lisované válcové výlisky biomasy o průměru 6-8 mm. Palivo s vysokou hustotou, výhřevností a odolností, které dále umožňuje vysoký stupeň mechanizace od distribuce, skladování, až po samotné spalování. K dopravě paliva ze skladu ke kotli se využívá pneumatických nebo šnekových dopravníků.[22]



Obr. 2-11 Schéma možností přívodu paliva šnekovým dopravníkem [13]

Kogenerace

Využívání tepelné energie z ohně doprovází lidstvo od nepaměti. Většinu jeho energie ale člověk nedokáže plně využít a dochází tak zde k velkým ztrátám. K ní přibyla potřeba elektrické energie, bez které si člověk svět už těžko dokáže představit. Její samostatná výroba ale není zrovna efektivní. Za tím účelem vystupuje do popředí aplikace kombinované výroby tepelné a elektrické energie, zařízení s tím spojené tzv. kogenerační jednotka. Jejím cílem je vysoká míra využití primárního paliva a zároveň snížení negativních vlivů na životním prostředí. [26][27]. Pro malé kogenerační jednotky o výkonu do 50 kW (tepelného zdroje) je užíván pojem mikrokogenerace. V případě vedlejší výroby chladu jde o tzv. trigeneraci. [29]

Výhody kogenerace:

- úspora paliva
úspora zhruba 45% paliva, jelikož se obě energie vyrábí na jednom místě [27]
- snížení emisí
- ekonomičnost, snadná aplikace na starší procesy
- možnost využití obnovitelných zdrojů energie
- možnost energetické soběstačnosti - tzv. decentralizované výroby, odlehlé hospodářství, jako záložní zdroj

2.3.6 Mikrokogenerace s využitím Stirlingova motoru

Základní princip konstrukce Stirlingova motoru využívá různých teplot pracovní látky (plynu) uzavřené ve dvou komorách, oddělených písty. Tento plyn je v komorách střídavě ohříván a ochlazován. Samotný pohyb pístu se pak přeměňuje generátorem na elektřinu. V oblasti mikrokogenerace se současně na trhu využití Stirlingova motoru pro spalování plynu rozšiřuje i o zařízení pro spalování pelet. Zařízení v aplikaci ale představuje velké technické otazníky. Po firmě Sunmachine (viz obr. 2-12), která koncept mikrokogeneračního zařízení na pelety v roce 2009 vyvinula, se neúspěšného projektu dále ujala firma ÖkoFEN. Ta má současně na trhu první prototypy dvou zařízení zajímavých parametrů, základních výstupů 13 kW tepelného výkonu a 50 kW se 4-5 kW elektrického výkonu. [29]

Nevýhodou těchto zařízení je omezení paliv zatím pouze na pelety a poměrně vysoká cena. To vše společně s celkovou složitostí zařízení brání jejich většímu rozšíření.



Obr. 2-12 Kogenerace Sunmachine [53]

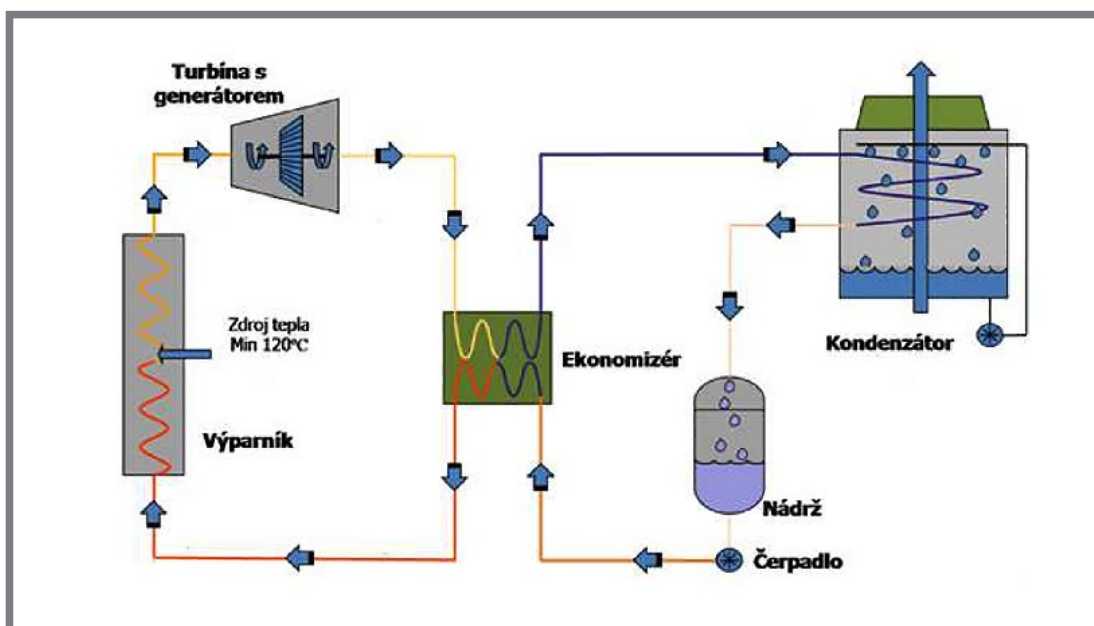


Obr. 2-13 Mikrokogenerace firmy ÖkoFEN [12]

2.3.7 Mikrokogenerace s ORC

Kogenerace s využitím Organického Rankinova cyklu (dále ORC) je velmi podobná parnímu cyklu, tzv. Rankin-Clausiovu cyklu (viz obr. 2-14), který se běžně používá v elektrárnách. S tím rozdílem, že teplotním médiem není upravená voda, ale organická kapalina. Tento princip využívá vnějšího přívodu tepla, které přechází do pracovní látky prostřednictvím teplosměnné plochy či prostřednictvím teplotní izolace. Tím umožňuje výhodně kombinovat různé i méně kvalitní paliva biomasy s ohledem na aktuální ekonomickou situaci. [30]

2.3.7



Obr. 2-14 Obecné schéma ORC cyklu [28]

Výhody ORC:

- nenáročnost obsluhy
- vysoká účinnost, vyšší životnost kotle díky menším vnitřním tlakům v oběhu
- cyklus pracuje s nízkou teplotou max. 300° C, vysoká životnost zařízení
- vysoká spolehlivost a nízké náklady na provoz [33]

2.3.8 UCEEB Wave Enterprise

Vývoji zařízení využívajícího principu ORC, určenému pro výrobu tepla a elektřiny z biomasy, se začal zabývat tým Fakulty strojní univerzity ČVUT v Praze pod vedením Ing. Jakuba Maščucha, Ph.D. již v roce 2008. V roce 2015 pak v týmu předvedli další generaci prototypu zařízení, které představuje skutečný funkční potenciál, skrývající se ve spalování biomasy. Za inovační zařízení obdrželi v témže roce i ocenění E-ON Energy Globe Award (tzv. Ekologického Oskara). Prototyp tohoto kotle, spalujícího štěpku, současně generuje 1,5 kW elektrického výkonu při tepelném výkonu 50 kW a pracuje s účinností přes 80%. Jeho zjednodušením tak bylo dosaženo perspektivního, spolehlivého a levného pracovního okruhu. Dalším krokem je nyní spuštění několika jednotek v provozu přímo u zákazníků. Do budoucna počítají i s jeho dalším zdokonalením a dosažením až 10 kW elektrického výkonu. [31]



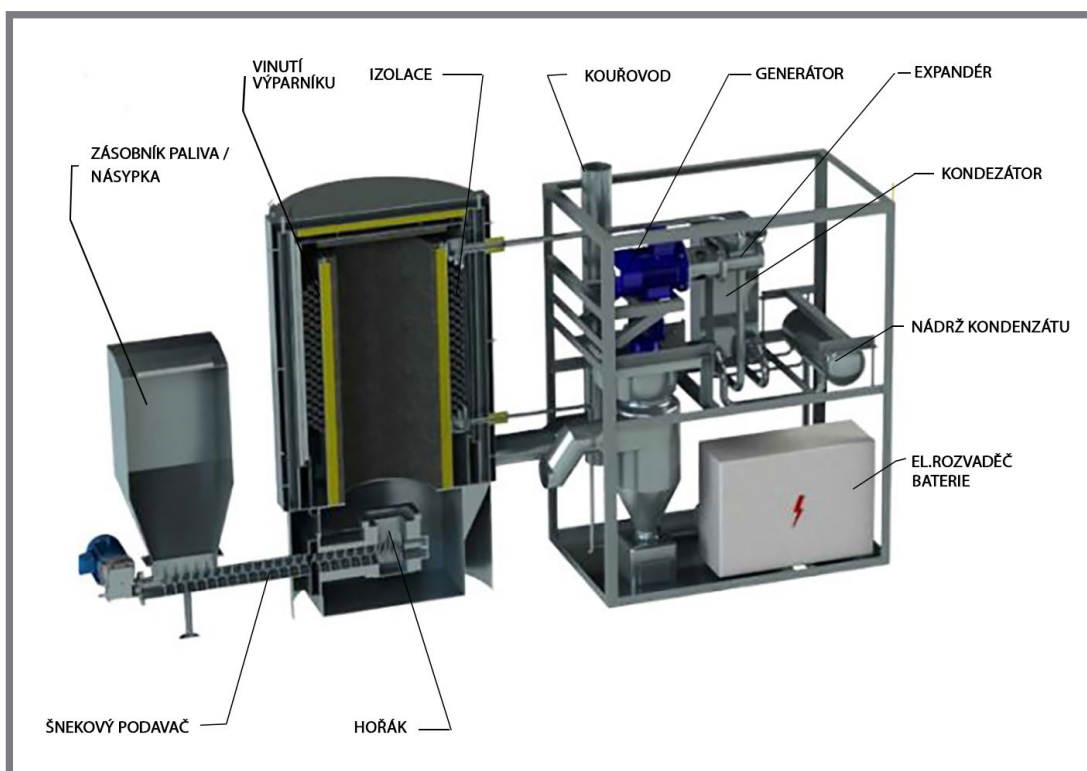
Obr. 2-15 UCEEB prototyp zařízení Wave [32]

2.3.9 Princip funkce ORC Wave

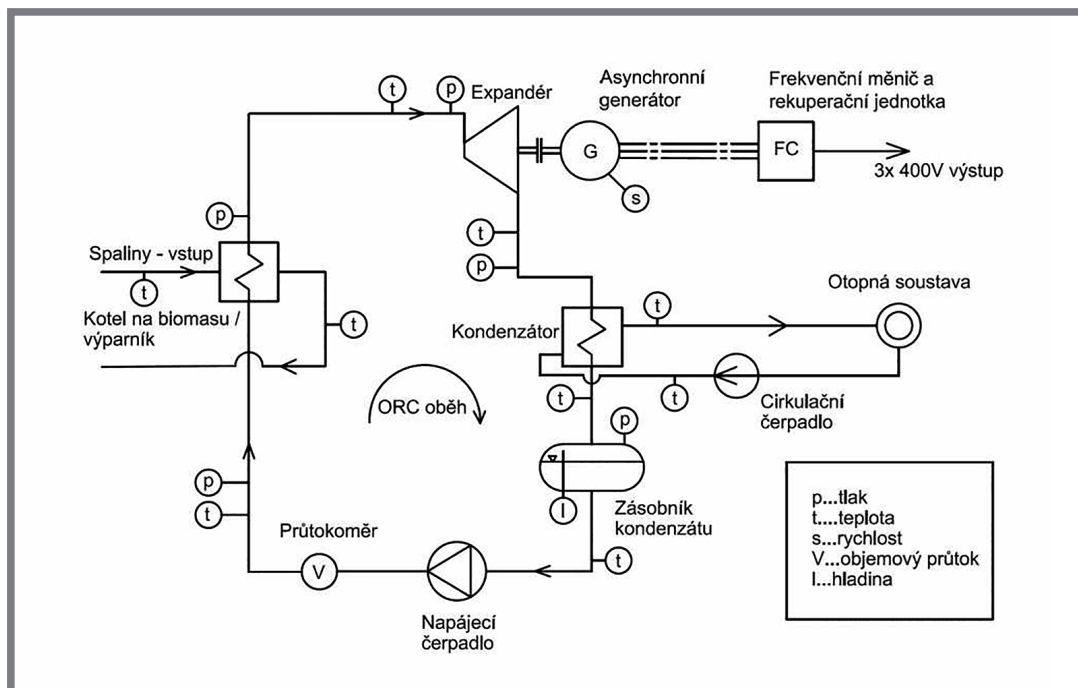
Teplu, vznikající spalováním biomasy, je do tepelného oběhu (viz obr. 2-17) přiváděno přímo ze spalin prostřednictvím výparníku. V něm se odpařuje pracovní látka (silikonový olej). Vzniklé páry jsou v expandéru (turbíně) převedeny na práci a prostřednictvím generátoru dále přeměněny v elektrickou energii. Po expanzi páry proudí do kondenzátoru, kde předají své kondenzační teplo cirkulující vodě topného oběhu. Kondenzát par je v kapalně podobě zachycen v zásobníku kondenzátu a pak znovu čerpán do výparníku. [31]

2.3.10 Popis hlavních částí zařízení:

- **Zásobník paliva** - zásobník je umístěn do prostoru poblíž kotle a jeho velikost určuje dobu automatického provozu zařízení. Je možné ho prakticky nahradit šnekovým či pneumatickým podavačem paliva z externí místnosti, kdy se tak doba bezobslužného provozu prodlouží.
- **Hořák** - hořák se nejčastěji skládá ze šnekového podavače se samočisticím mechanismem, kde šnek tlačí palivo před sebe na rošt, zde se následně spálí a vzniklý popel přepadává otevřenou stranou do popelníku. Rošt také obsahuje zapalovací lištu a směšovací vzduchové komory pro podporu hoření.
- **Výparník** - vinutí výparníku je dimenzováno přímo pro daný výkon zařízení. V něm proudí pracovní látka silikonového oleje, který se vypařuje. Ten není v přímém kontaktu s ohněm, ale je ohříván prostřednictvím spalin. Po čase může dojít k usazení nečistot, a tím snížení účinnosti ohřevu. Proto je důležitý servisní přístup, který umožní po topné sezóně zanešené spirály očistit.
- **Pracovní látka** - pracovní látkou ve výparníku je organická kapalina-silikonový olej např. siloxan nebo alkylbenzeny. Důležitá je pro tyto tekutiny hranice chemické stability a bezpečnost v případě úniků. [30]
- **Expandér** - tvoří jej turbína napřímo spojená s generátorem, který převádí mechanickou energii na elektrickou. Pro připojení do sítě je nutné využít transformátoru s měničem frekvence a tzv. nafázování na síť.
- **Kondenzátor** - slouží pro kondenzaci pracovní kapaliny organického cyklu. Chladícím médiem je voda topného oběhu.
- **Napájecí čerpadlo** - zprostředkovává cirkulaci pracovní látky v oběhu. V oběhu musí být zajištěna dokonalá těsnost, případně přidáním dalšího záložního čerpadla se zajistí nepřehřátí pracovní kapaliny ve výparníku, a to i v případě poruchy. [42]



Obr. 2-16 Schéma řezu zařízením UCEEB Wave [31]



Obr. 2-17 Schéma mikrogenerační jednotky UCEEB Wave [31]

Výrobce / Typ	Palivo	Účinnost (%)	Výkon (kW)	Rozměry (d x š x v)	Hmot. (kg)	Cena (Kč)
Heizomat Hsk-RA 60	štěpka, pelety, hobliny, kus. dřevo	93	0-60	1335 x 740 x 1442	950	450 000
HDG C50	štěpka, pelety, hobliny	92	0-50	1428 x 828 x 1915	980	560 000
Guntamatic POWER-CHIP 50	štěpka, pelety, energet. obilí	94	7-50	1574 x 950 x 1680	660	428 588
Benekov S51	štěpka, pelety	91	14,6-49	1046 x 702 x 1859	740	161 293
Solarfocus Ther II	štěpka, kus. dřevo	94	49	1510 x 830 x 1670	777	432 000
PuroWin 49	štěpka, pelety	93	15-49	1597 x 1018 x 1812	671	x
Wave	štěpka	80	50 + 1,5 EL. EN.	6000 x 2500 x 2500		cca 1 000 000

Obr. 2-18 Tabulka srovnání základních parametrů standardních kotlů na biomasu s ORC Wawe [31] [9][14][1]

2.4 Závěry z technické analýzy a vyplývající parametry

Koncept zařízení průmyslového kotle je zaměřen na středně velké provozy, dílny a větší domy. Je určen pro spalování biomasy se současným využitím technologie mikrokogenerace s principem ORC, tedy s principem podobným parním elektrárnám. Je určený pro současnou výrobu tepla a elektrické energie.

Technologické vybavení zařízení:

- Automatický šnekový podavač paliva s výstupem z externí místnosti
- Automatický šnekový systém s čidlem teploty pro odvod popela
- Zásobník popela pro uložení odpadu ze spalování min. na 7 dnů provozu
- Automatické zapalování paliva
- Spodní dvířka pro čištění kotliště
- Servisní přístup pro čištění výparníku
- Baterie pro akumulaci energie min. na několik hodin provozu domu/objektu
- Ovládací panel

Parametry zařízení:

- Palivo biomasa - štěpka
- 50 kW tepelného výkonu
- 1-2 kW elektrického výkonu kogenerace
- Šířka každé části max. 900 mm
- Maximální rozměry stroje 5000 x 2000 x 900 mm

3 ANALÝZA PROBLÉMU A CÍLE PRÁCE

3.1 Analýza problému

Kotle či kogenerační jednotky se na současném trhu i přes větší rozvoj v jiných oblastech často vyznačují technologickým vzhledem bez větší inovace, která by je odlišovala od konkurence. Jednou z vlastností, která se často projevuje v jejich tvarování, je do jisté míry uniformnost, která maskuje funkci pod krytováním, jenž nedává najevo jakoukoliv informaci o obsahu daného zařízení či jeho další obsluze. Často se totiž stává, že majitelé většinu krytů po čase z kotle stejně sundají proto, že jim zneprjemňují manipulaci či údržbu. Tedy dochází k nežádoucímu vnímání, že krytování není zapotřebí. Pouze v případě kogeneračních jednotek se stále spíše jedná o nový produkt, který hledá svoje možnosti i v oblasti jeho tvarování.

3.2 Cíle práce

Cílem je naléznout nový tvarový výraz ve spojení kotle se současnou přeměnou energie - kogeneraci. Pro prostředí středně větších kotelen/technických místností s výkonem 50 kW a elektrickým výkonem do 2 kW. S využitím moderních materiálů krytování docílit bezpečné obsluhy a servisu, usnadnit logistické manipulace se zařízením a minimalizovat vzniklé problémy. Docílit tak celkové úspory času jednoduchým ovládáním a snadnou údržbou zařízení.

Kotel by měl svým přívětivým designem stále ukazovat, že se jedná o průmyslový stroj, který nemaskuje svoji funkci. Zařízení, které se oprostí od konvenčního pojetí současné produkce kotlů či kogeneračních jednotek a reflektuje technologickou pokročilost vnitřního ústrojí.

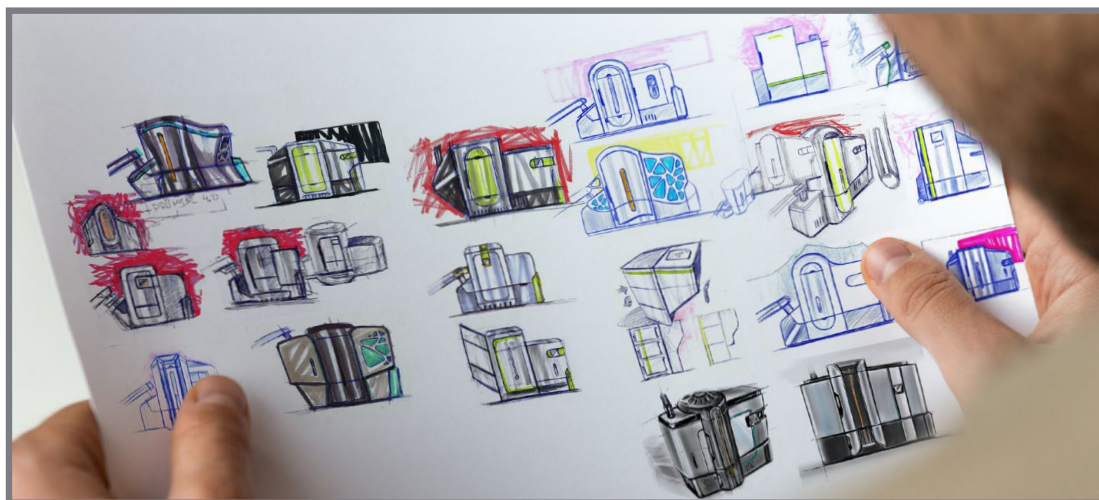
Dalším cílem je aplikovat moderní technologie v souladu s aktuální technickou revolucí označované jako Průmysl 4.0 (vzdálené ovládaní, internet věcí ...), a také zvolit vyváženou barevnost zařízení, která nepodléhá nutnosti k častému čištění, přívětivě působí na uživatele a barevně odděluje jeho funkční části.

Cílem je také vylepšit estetický dojem těchto často opomíjených zařízení, netradičním přístupem zaujmout nové uživatele a přívětivým designem pozdvihnout úroveň stávajících produktů na trhu.

4 VARIANTNÍ STUDIE DESIGNU

4

Z pohledu designu návrh nejvíce ovlivňuje základní koncepce a princip zvoleného Organického Rankinova cyklu. Především koncepce jednoho z nejdůležitějších prvků zařízení-výparníku v hlavním spalovacím prostoru kotliště. Ten zde není v přímém kontaktu s ohněm jako u klasických kotlů, ale k vypařování organické kapaliny dochází v komorách na hranici pláště, kde tak nevzniká jeho nežádoucí přehřívání. Variantou, bylo i technické řešení podobající se více klasickým kotlům s výměníkem, ve kterém je ohřívána přímo voda. Tento princip dovoluje díky využití litinových komor výměníku různorodější tvarování. Po konzultacích ve výzkumném centru UCEEB však nebylo toto řešení doporučeno. Současným jediným možným řešením s touto technologií je tak válcové vinutí výparníku. Pro bezproblémový účinný provoz zařízení je ale nutné zajistit po konci topné sezony přístup pro jeho vyčištění. S tím souvisí i adekvátní tvarování krytu spalovací komory, kde se jeví jako nejvhodnější krytí válcové.



Obr. 4-1 Skici návrhů zařízení

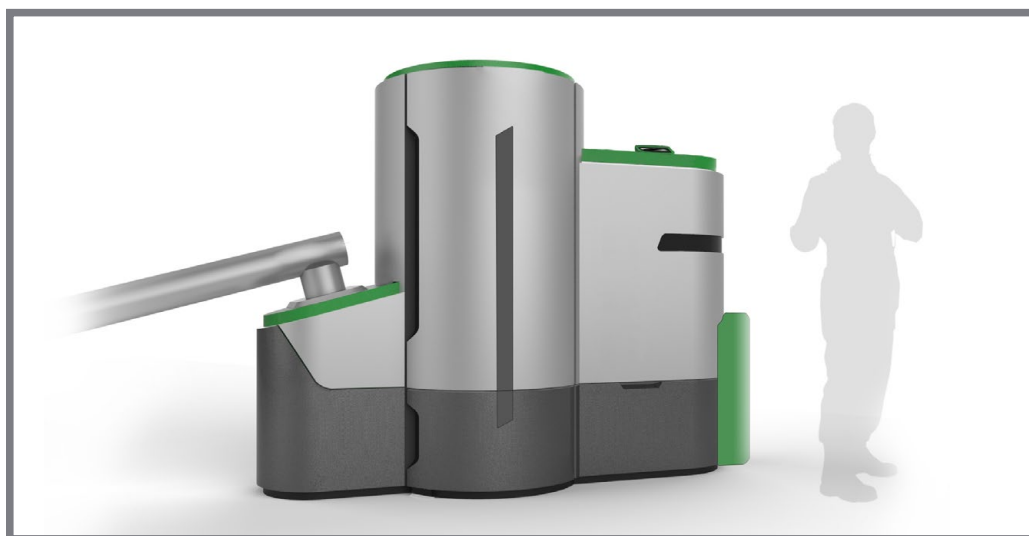
4.1 Varianta 1

4.1

Design

Při návrhu prvního konceptu bylo zařízení uvažováno jako koncepce třech dějů cyklu: zleva přísun paliva pomocí šnekového podavače, dále dominantní děj spalování a samotná část kogenerace - přeměna přebytečné tepelné energie v elektrickou.

Geometrické tvarování a tvarový minimalismus navazuje na současný trend v tvarování kotlů či kogeneračních jednotek. Ten se prolíná i těmito ústředními prvky zařízení. Pozvolná tvarová gradace se objevuje i v pravé části kogeneračního systému, jenž opisuje tvar v polovině prodlouženého válce, který je výškově odstupňovaný. Levá část šnekového podavače paliva svým zkosením naznačuje dění, které se zde odehrává ve smyslu přísunu paliva. Jeho další směr pak zobrazuje spára ve spodní části těchto třech částí, která je pak jako celek barevně odlišena tmavším odstínem šedé metalické barvy. Prvkem odlehčení bloků je pak jejich odsazení ve vrchní části tvaru, který se nabízí jako prostor pro barevný akcent, který ještě více odlehčí danou pasáž.



Obr. 4-2 První varianta návrhu

Konstrukce

Hlavní část zařízení tvoří ústřední prvek – válcovitý tubus krytování spalovací komory, který je opatřen z vrchní části dvířky pro částečné čištění vinutí trubkového válcového výměníku. Spodní dvířka slouží pro čištění spalovací části kotliště či pro případné občasné přímé přikládání surového dřeva do kotle. Válcovitý tvar tohoto hlavního prvku vychází z koncepčního uspořádání vnitřního systému a je vhodný především z hlediska celkového servisního přístupu k válcovému trubkovému výměníku. Ten je tak možné po topné sezoně otevřít celý ve své půli a současně odklopit do přední části ke šnekovému podavači.

Ergonomie

Ovládání celého zařízení probíhá prostřednictvím dotykového ovládacího panelu na pravé horní ploše zařízení. Odvod popela je veden na pravou stranu do přenosného boxu. Pro snadný odvoz popela je box opatřen kolečkem a výsuvným madlem. Dveře pro otevření kotle jsou opatřena dvojím otevíráním. Prvním je plechový kryt, pod kterým jsou další izolovaná dvířka s vyzdívkou.

4.2 Varianta 2

Design

Druhý návrh vychází z předchozího svojí koncepcí. Došlo v něm však k celkovému změkčení tvarů ústředního prvku spalování, který je charakteristický opakovaným oblým tvarem dolní a horní strany spodních obloukových dvířek. Zajímavým výtvarným prvkem je umístění průhledu do kotle, kterým by uživatel byl vtáhnut do samotného děje odehrávajícího se v zařízení. Ten by přenášel světlo plamene od spodní části hořáku až horní části kotle. Oproti předchozímu návrhu zde došlo ke změně natočení krytu bočního šnekového podavače paliva, kde tak pod úhlem vůči dalším částem zařízení vytváří zajímavější prostorový dojem kotle.

Konstrukce

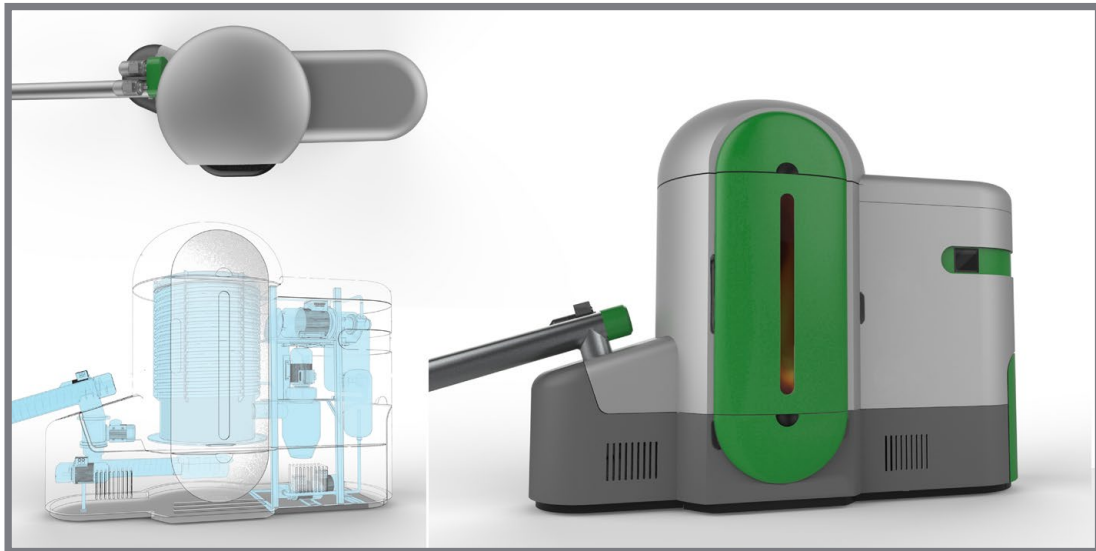
Konstrukce je uvažovaná stejná jako u předchozí varianty.

Ergonomie

Uživatelský dotykový panel ovládání kotle je zde integrován do těla krytování. Pro snadný přístup je volen ve výšce ideálního pohledu. Do těla zařízení je integrován

i přenosný box na odpadní popel, jehož velikost je zhruba na obsah odpadu z nejméně 7. dnů provozu. Po naplnění boxu je možnost jeho snadného odvozu pomocí zabudovaných koleček a výsuvného madla pro uchopení.

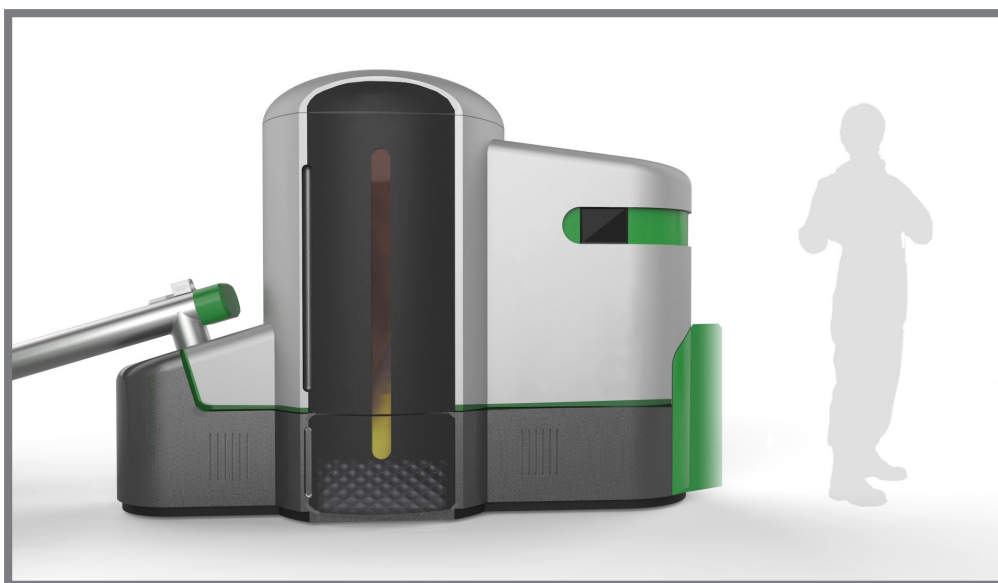
U tohoto návrhu se objevil problém především v jistém nesourodém tvarování jednotlivých částí. Zejména oblast hlavního prvku spalovací komory spíše imaginuje velkou tlakovou nádobu a její další propojení se zde vytrácí.



Obr. 4-3 Druhá varianta návrhu

Toto řešení bylo upraveno další mezi - variantou, kde došlo k výraznému snížení vrchlíku a lomení pravé části, které zařízení více propojilo.

Dalším logickým krokem, kterým tato varianta doznala úprav, bylo snížení kulového vypnutí vrchlíku válce a propojení kogenerační pravé části zařízení opakovaným lomením levé části. Toto řešení přineslo lepší výraz dominance hlavního prvku, členitosti a zároveň je ve tvarování reflektován i samotný proces zařízení.

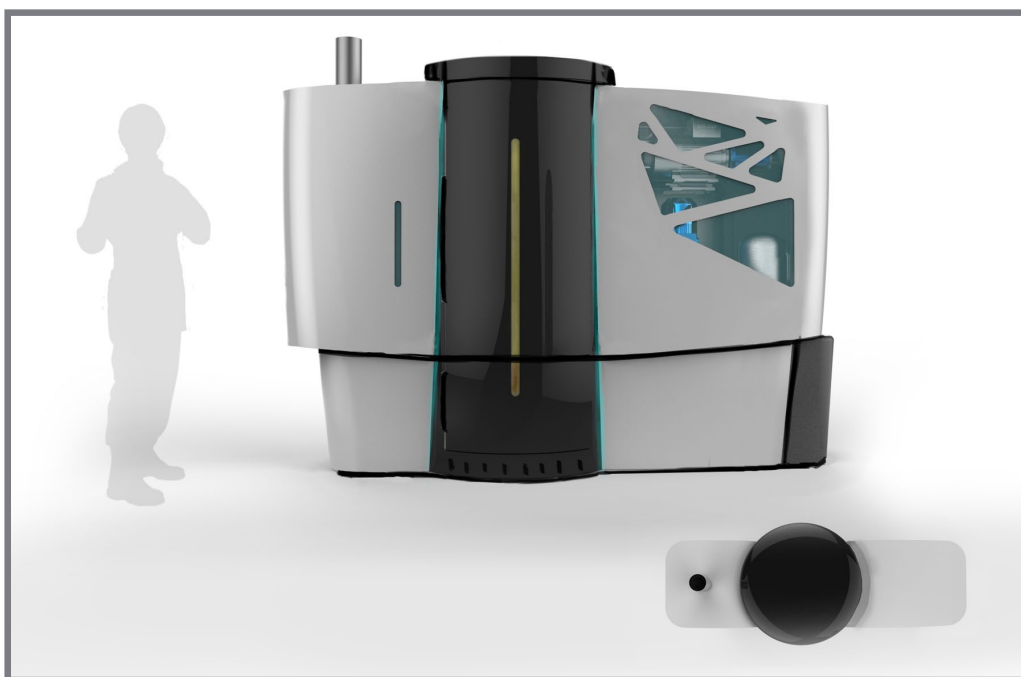


Obr. 4-4 Druhá varianta návrhu, další řešení

4.3 Varianta 3

Design

Třetí návrh představuje větší odchýlení od předchozích návrhů. Změnou je zakomponování zásobníku paliva do levé části a jeho využití pro celkové propojení všech částí zařízení. Tento návrh především svým expresivním výrazem reflektuje pokročilost technologií a předává samotný proces více svému uživateli s jistým nádechem emoce, což není v kategorii těchto zařízení obvyklé.



Obr. 4-5 Třetí varianta návrhu

Konstrukce

Zakomponováním násypky přináší jeho konstrukce více dalšího technického řešení, především systému, který by palivo přiváděl do zásobníku. Pro tento účel se jeví zajímavým pneumatický systém horního potrubního plnění, který se již v praxi využívá nejenom k přísunu paliva - pelet, ale i větší dřevní štěpky. Problémovým prvkem však může být prašnost a další stabilita paliva v násypce.



Obr. 4-6 Variantní hmotové studie

Ergonomie

Uživatelský panel pro ovládání není integrovaný v těle zařízení, ale pro jeho ovládání je využíván externí tablet či mobilní telefon. Do těla zařízení je zde částečně integrovaný box na odpadní popel. Jeho velikost je zhruba na 7 dnů provozu a po jeho naplnění je snadno přenosný pomocí madla nebo pomocí koleček se může odvést.

4.4 Finální varianta

4.4

Design

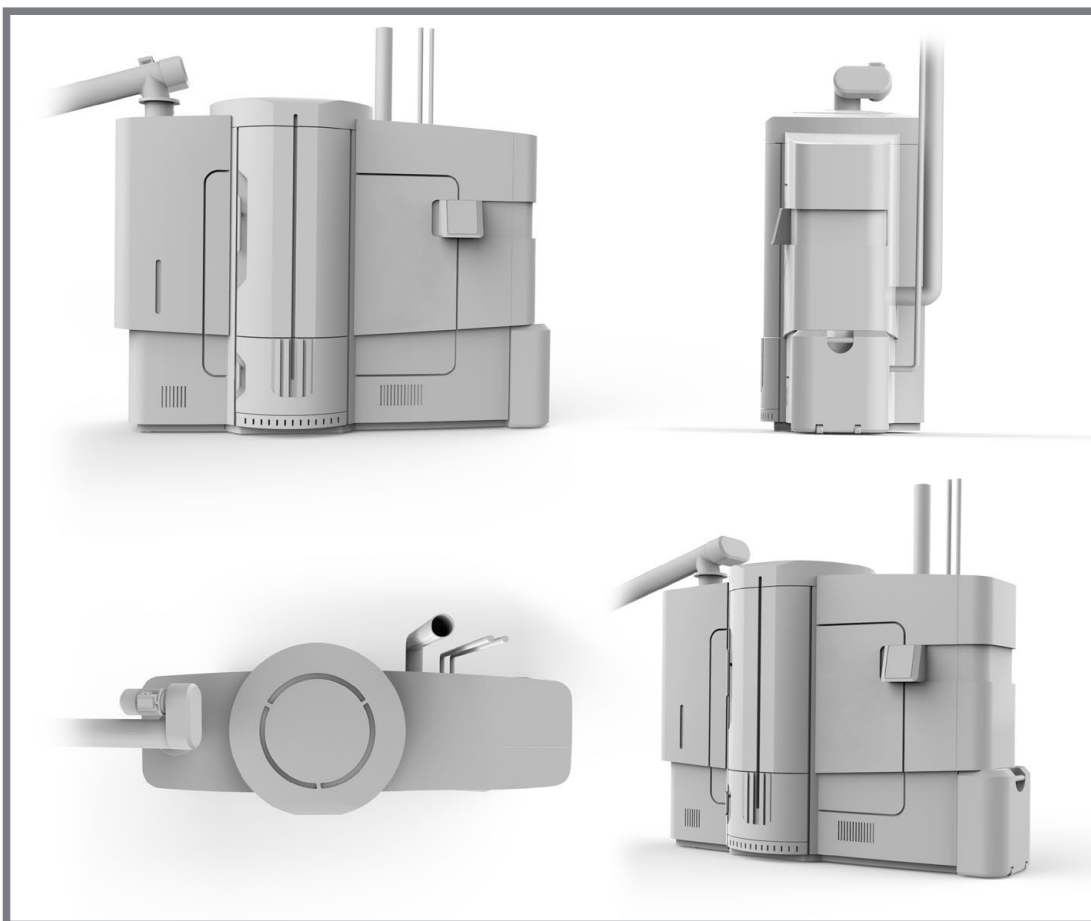
U finální varianty došlo k celkovému uklidnění linií a pročištění některých nežádoucích tvarových prvků. Změnou prošly především linie hlavní siluety bočnic zařízení, které jsou lépe usazeny kolmým bočním sklonem ploch krytování. Vrchní siluetu nahradilo charakteristické vypnutí ploch krytů, které se zužuje směrem do stran a navazuje tak více na tvar obecného válce. Vizualním nenuceným propojením uživatele se zařízením je tak dosaženo většího přehledu uživatele o samotné funkci zařízení.

Konstrukce

Pneumatický podavač paliva nahradil vrchní šnekový podavač, který je méně náročný na prašnost v místnosti a jeho vedení potrubí dovoluje zařízení dobrou variabilitu pro umístění do prostoru.

Ergonomie

Součástí bočního krytu je i dotykový panel, který je skloněný pod mírným úlem, a tím je dobře přístupný i stojícímu uživateli. Přední dvojí dvířka jsou opatřena madly s pákovým uzamykatelným mechanismem.



Obr. 4-7 Finální tvarové řešení

5 TVAROVÉ (KOMPOZIČNÍ) ŘEŠENÍ

5.1 Inspirace

Tvarové řešení kotle vychází především z vnitřního uspořádání a koncepce funkčních částí zařízení, které byly definovány v počátku navrhování. Prvotním cílem tvarování bylo nalezení zajímavého tvarového výrazu pro unikátní zařízení, které na trhu zatím v této kategorii nevystupuje. Tvarovým projevem takového zařízení je tedy jisté vystoupení z řady podobných zařízení, které stále zachovává svoji robustnost a charakter průmyslového zařízení. Organické tvarování dílčích prvků dodává zařízení pozitivní emoce a osobní charakter.

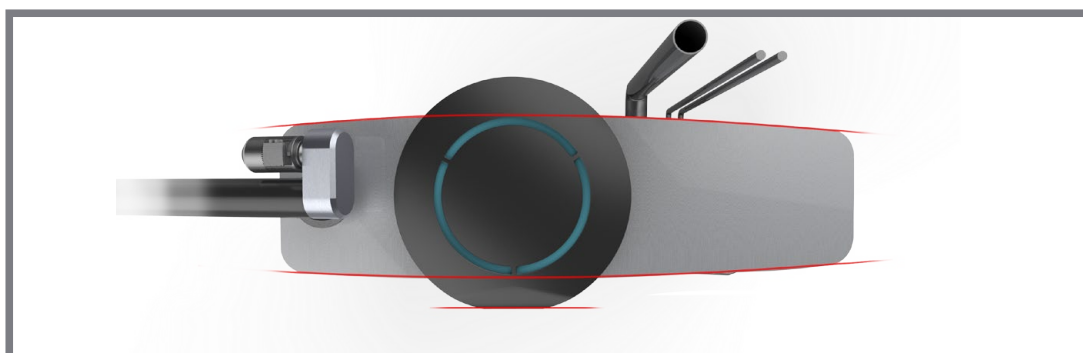


Obr. 5-1 Tvarové řešení – perspektivní pohledy

Krytování

Tvarování krytů je založeno na propojení kompozice hmot základních částí zařízení. V levé části jej tvoří kryt zásobníku paliva biomasy, která pokračuje další fází do válcové prostřední spalovací komory. Pod krytováním v pravé části zařízení probíhá část kogenerace.

Středový dominantní prvek - válec lichoběžně svírají klínovité tvary bočních krytů v horizontální kompozici. Kryty zároveň vhodně kopírují vnitřní funkční uspořádání spalovací komory válce a navazují tak i na tvary bočních krytů. Celý spodní díl je tvarově odsazen jak ze spodní strany od podstavy, tak i dalším odsazením bočních krytů



Obr. 5-2 Tvarové řešení – perspektivní pohledy

pro celkové odlehčení hmot. Tvarování bočních krytů je založeno na částečné symetrii oblých křivek, vypnutí ploch, kde hmoty levé strany jsou tvarově potlačeny oproti části pravé. Horizontální přímá linie, odsazení a podstavce potom celkově uzemňují toto mírně dynamické tvarování bočních krytů.

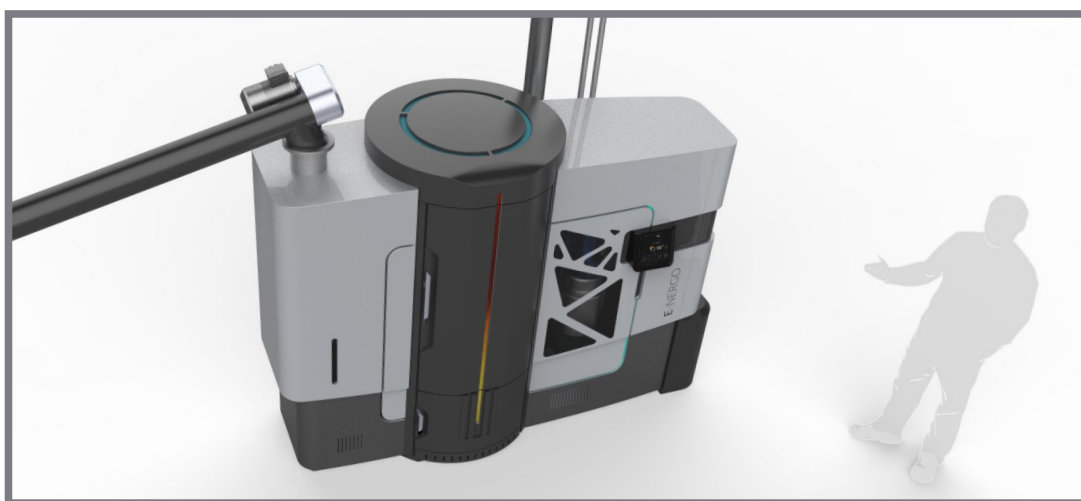


Obr. 5-3 Tvarové řešení – pohledy

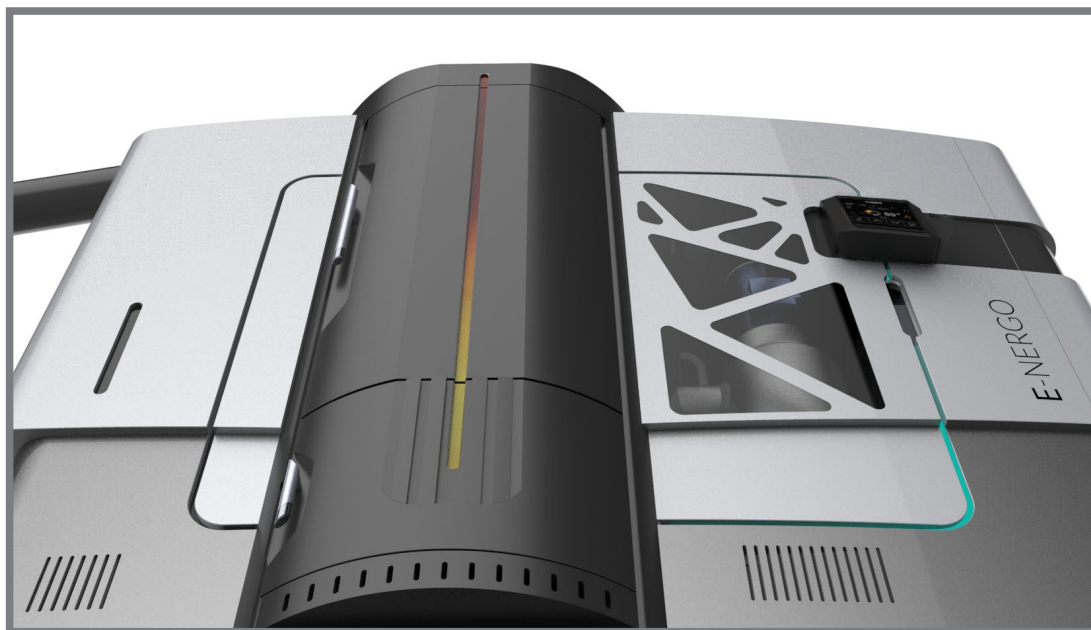
Spalovací komora

Ústřední prvek - válcový tvar hlavní spalovací komory navazuje na vnitřní uspořádání válcového vinutí výparníku. Obecný tvar geometrického válce je obohacen odebráním plochy čelní stěny, kterou nahradila spodní dvířka pro čištění hořáku a vrchní dvířka pro čištění vinutí výparníku.

Čelní zploštění plochy válce shora měkce navazuje na oblé vypnutí vrchlíku. Prostor spodních dvířek tvoří pro kotel charakteristické žebrování, které je zakončeno oblým



Obr. 5-4 Tvarové řešení – perspektivní pohledy



Obr. 5-5 Tvarové řešení – perspektivní pohledy

přechodem, jenž přechází do válcového tvaru v oblasti podstavy. Přední pohled na válcovitou spalovací komoru je rozdělen vertikální linií krytování dvířek pro čištění, vrchních vinutí trubíc výparníku a spodních pro čištění ohniště. Středem krytu dvířek se rýsuje oblý výřez, který tvoří významný prvek kotle, jenž vtahuje uživatele do děje pomocí zobrazení prosvětlujícího světla plamene přes světelnou vodivou lamelu procházející ze spodních dvířek kotle do celé jeho vrchní plochy.

Dalším výrazovým prvkem zařízení jsou též oblé otvory sání vzduchu, umístěné ve spodní části tubusu pod dvířky, čímž dodávají zařízení jistou robustnost. Stejným tvarem se opakují i v levé části krytu, kde jsou to otvory pro sání vzduchu a větrací otvory v pravé části krytování.

Pracovní cyklus zařízení je promítnutý i do tvarování bočních krytů zařízení prostřednictvím oblé obdélníkové spáry uprostřed kompozice. Ta slouží v pravé části i jako signalizační prvek samotného pracovního chodu. Spára také opticky uklidňuje obě části vertikál a horizontál.

Podobná myšlenka se objevuje i v pravé části zařízení, kde je zobrazen pod částečně průsvitným sklem struktury pracovní prostor kogenerační části zařízení, kde je možné zprostředkovat uživateli vizuálně nejzajímavějším bod pracovního cyklu - kondenzaci kapaliny. Lakovaná struktura, která se objevuje v části průhledného krytu, je výsledkem několika variant grafického řešení. Zvolená organická struktura působí oživujícím charakterem nahodilosti, s jistým tvarovým gradientem, nepřímo znázorňující plamen. Společně má za cíl navodit pocit jedinečnosti, bezpečí a kontroly nad zařízením.

Ovladače

Prostor pro otevírání dveří kotle je tvarován v přímém kontextu se zbytkem tvarosloví zařízení. Odkazuje na tvarování sevřených úhlů bočních krytů s hlavním prvkem - spalovací komorou. Tyto úhly směřují pozornost k uživatelským madlům pro otevírání dvířek. Madlo ve spodním prostoru slouží pro otevření servisních dvířek hlavního hořáku a vrchní madlo dvířek pro čištění vinutí výparníku. Samotná madla jsou kruhového průřezu se zakončeným zkosením, které kopíruje plochu dvířek.



Obr. 5-6 Tvarové řešení – detail madla servisního přístupu

Hlavní ovládání kotle se děje dotykovým ovládacím panelem, usazeným na pravé straně krytování kogenerační části. Jeho polohu směřuje obdélníkový výřez zapuštění, které se táhne od boku krytu a je ukončen zhruba ve třetině zařízení digitálním panelem. Ten je umístěný v průniku spáry a symbolicky naznačuje pracovní cyklus, což uživatele racionálně navádí k jeho pozornosti. Panel je nakloněn pod úhlem, který



Obr. 5-7 Tvarové řešení – detail displeje

pohodlně dovoluje čtení i vzpřímené postavě. Tvarování vysunutého krytu displeje je čtvercového průřezu s oblým zkosením rámečku kolem displeje, čímž navazuje na okolní tvarování zařízení.

Příslušenství:

Pro celkový design jsou důležité také funkční prvky, které jsou v přímém kontaktu se zařízením, jako je např. krytování externích podavačů paliva. Ty kopírují oválné sché-

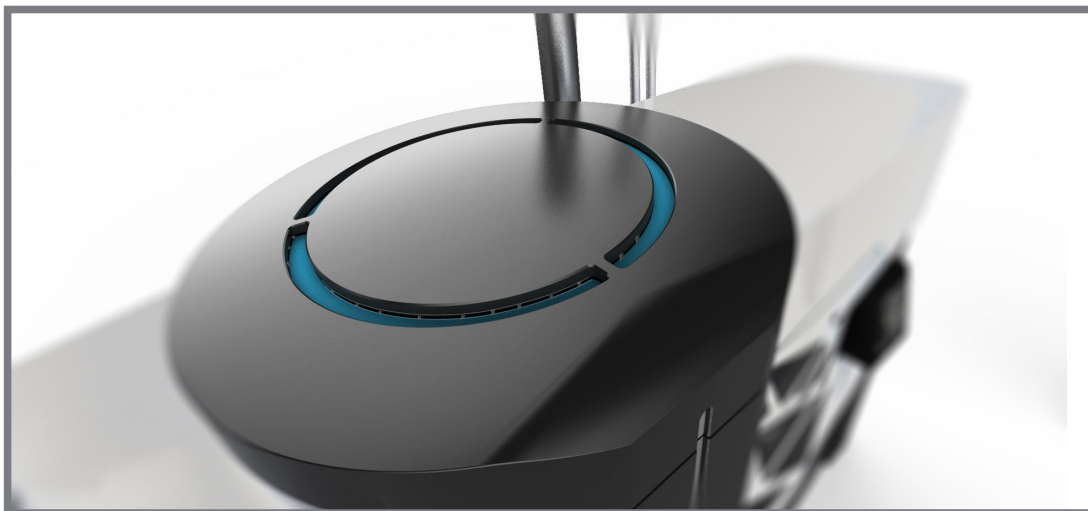
ma připojení šnekového podavače a elektromotoru předsunutým krytem, který svým zkosením zakončuje pasáž, a tím ji opticky odlehčuje.

Do pravé spodní části zařízení je pak navržený box, do kterého se přesouvá vyhořelý odpad - popel. Box je v zařízení tvarově přiznaný a vystupuje z jeho základní siluety. Zkosením v jeho vrchní části pak navazuje na boční plochy zařízení. Box je opatřený pevným kruhovým madlem, včetně teleskopického výsuvného madla a kolečky pro snadnější transport odpadu.

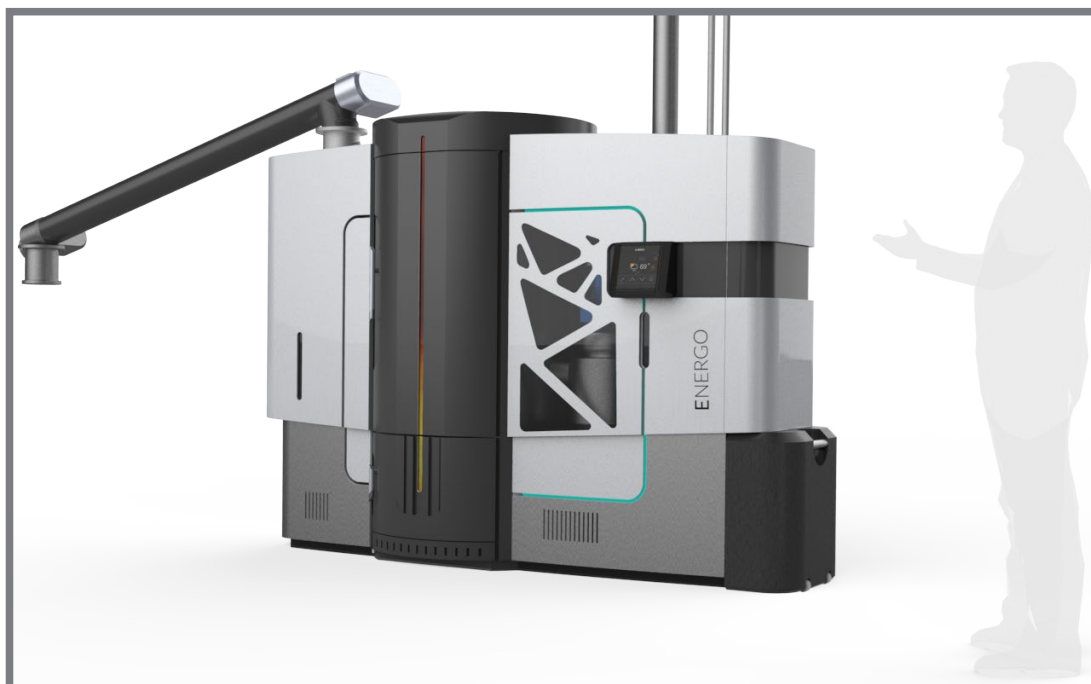


Obr. 5-8 Tvarové řešení – box odpadu (popelník)

Vrchlík horního vypnutí tubusu spalovací komory je tvarován oblým zapuštěným výřezem, který jej dělí na tři části a znázorňuje symbolický rotační pohyb, který se odehrává v expandéru uvnitř kogenerační části zařízení. Bočními plochami tohoto prvku je umožněn přísun vzduchu do samotné spalovací komory.



Obr. 5-9 Tvarové řešení – detail spalovací komory



Obr. 5-10 Tvarové řešení – perspektivní pohled

Tvarování zadní části kotle podléhá více jeho primární funkci. Jsou zde hlavní vývody přívodu teplé a studené vody a odvod spalin. Jejich tvarování zalomení kolen trubek je zarovnáno v odsazení krytu tak, aby nepřesahovalo celkovou siluetu zařízení, především z důvodu umístění kotle u stěny, kde tak zůstává jeho zadní část stále dobře přístupná pro servis. S tím je počítáno i v případě výparníku, kde pravá strana tubusu obsahuje decentní pákové madlo pro otevírání zadního servisního přístupu pro čištění. Pro celkové otevření je ale nutné odebrat i okolní krytování. Při tvarování vývodů je počítáno i s prostorem nutným pro izolaci trubek. V levé spodní partii je uzavíratelný vývod pro zapojení elektroinstalace.



Obr. 5-11 Tvarové řešení – zadní část kotle

6 KONSTRUKČNĚ-TECHNOLOGICKÉ ŘEŠENÍ A ERGONOMICKÉ ŘEŠENÍ

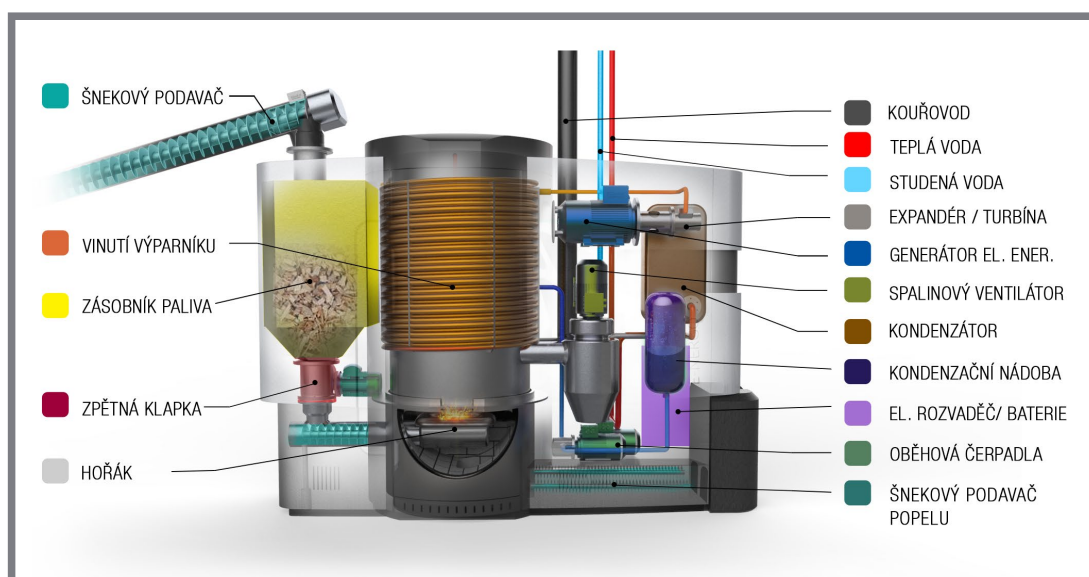
6.1 Konstrukčně technologické řešení

6.1.1 Parametry zařízení:

Návrh kotle na biomasu, který využívá současné přeměny elektrické energie (kogeneraci), je založený na principu Organického Rankinova Cyklu (ORC). Ten je již známý v oblasti velkých parních elektráren s výkony nad 200 kW. Konstrukce návrhu vychází koncepčně z prototypu z roku 2015 Wawe pražského UCEEB, oproti kterému doznal větší kompaktnosti v rozměrech a jeho celkových proporcích. Počítá také s celkovým zdokonalením účinnosti systému, který vyzdvihne jeho pravý potenciál vlastní levné výroby elektrické energie budoucnosti. Koncept, který ukáže, že je schopen obstát i jako zařízení určené pro menší domy, které tak dokáže učinit energeticky nezávislé. Jeho základem je válcové vinutí výparníku s parním expandérem (turbínou) a systémem aktuálního zásobníku paliva s horním šnekovým podavačem. Zařízení dosáhne vysoké míry automatizace provozu díky systému vzdáleného ovládání, automatickému zapalování, čidlům teplot a odvodu popela do externí nádoby - popelníku.

Základní parametry:

- palivo biomasa - štěpka
- tepelný výkon - 50 kW
- elektrický výkon kogenerace - 1-2 kW
- zásobník paliva - 160 l
- nádoba na popel - 70 l
- baterie - 7 kWh
- příslušenství: průmyslový dotykový TFT ovládací panel 10“, Wi-Fi , WLAN

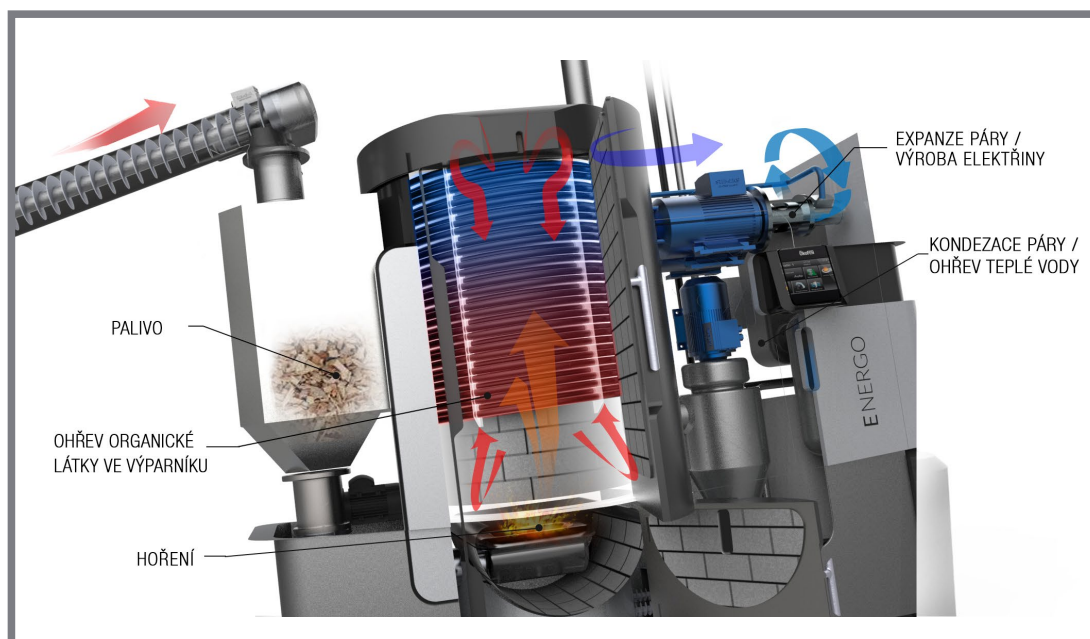


Obr. 6-1 Schéma vnitřního uspořádání

6.1.2 Popis funkce zařízení:

6.1.2

Pracovní cyklus má počátek v externí místnosti zásobárny, kde je uloženo palivo - biomasa, odkud je dopravováno šnekovým podavačem v automaticky řízených intervalech do aktuálního zásobníku kotle. Zde je palivo odebráno šnekovým podavačem do hořáku, kde dojde k následnému zapálení paliva pomocí automatického samozapalovacího systému. K samotné podpoře hoření je také nutný přísun vzduchu externím ventilátorem. Teplo, vznikající spalováním biomasy, předává energii prostřednictvím spalin výparníku na hranici pláště. Zde dochází vlivem teploty k odpařování pracovní organické látky. Vzniklá pára je pomocí expandéru převedena na mechanickou energii



Obr. 6-2 Základní schéma funkce zařízení

a společně tak vytvářejí energii elektrickou. Po expanzi v kondenzátoru předá pára kondenzační teplo cirkulující vodě topného oběhu. Kondenzát par je následně již v kapalně podobě uchován v zásobníku kondenzátu, odkud znovu proudí do systému a opakuje tak celý cyklus. [31] Vyhořelé spaliny jsou pak ze spalovací komory odváděny pomocí spalinového ventilátoru.

O odtah vyhořelého odpadu paliva ze spalovací komory hořáku se stará dvojice šnekových dopravníků, odkud ho automaticky dopraví do externího boxu.

Samočinný provoz řídí řídicí jednotka se vzdáleným ovládním prostřednictvím internetu, čímž je zajištěno maximální pohodlí pro uživatele.

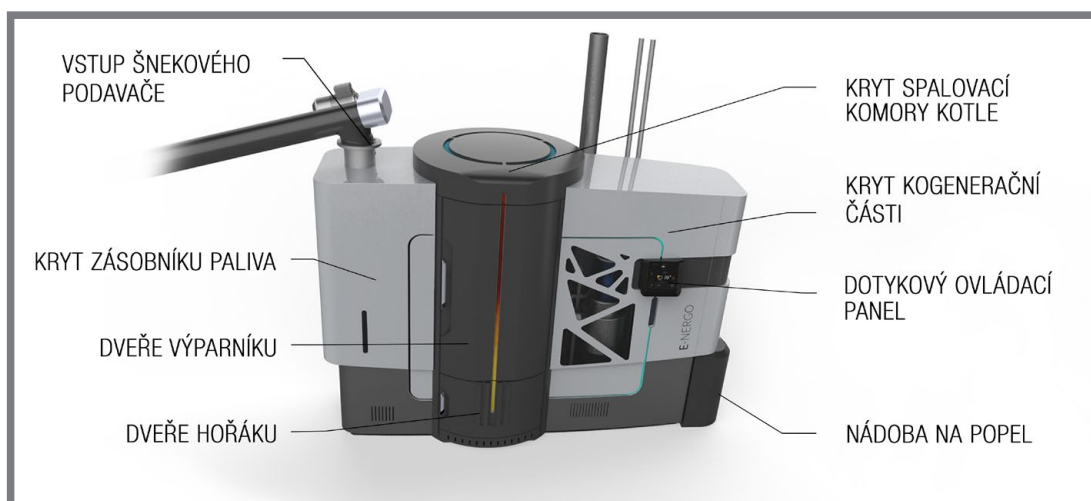
Elektrická energie je uchovávána pro případ potřeby záložního provozu domu v integrovaných bateriích, které tvoří část systému.

6.1.3 Krytování

Krytování kompletního zařízení se skládá ze tří základních částí, které jsou samostatně rozebíratelné pro jednoduchý servis a snadnou instalaci v místě provozu.

Kryt zásobníku paliva

Levou část zařízení tvoří (viz obr. 6-3, 6-4) tělo krytu zásobníku paliva (násypky), které je složeno z výklopného menšího dílu, po jehož demontáži je přístupný celý boční díl. Ten tvoří lisovaný díl z nerezového sendvičového plechu se zkruženými rádiusy bočnic a ohraněním lemy pro celkové vyztužení častěji oddělovaného dílu. Pro jeho uchycení slouží zámky ve spodní a horní ploše, které jsou napevno přichyceny k tělu krytu spalovací komory. Také vrchní plocha krytu je z lisovaného plechu a je pevně přichycena ke spalovací komoře. Pro krytování je použita povrchová úprava metalického laku s nano vrstvou proti znečištění.



Obr. 6-3 Základní konstrukčně- technologické části krytování

Kryt spalovací komory

Prostřední díl zařízení tvoří spalovací komora, jejíž hlavní tubus - plášť je zhotoven z vykruženého plechu kotlové oceli. Pod ním se ukrývá šamotová vyzdívka s izolací. Tělo horního krytu vrchlíku tubusu tvoří jeden kus laminátu, který odlehčuje celkovou konstrukci. Na tubus jsou usazená v pantech otevíratelná spodní a horní dvířka pro ruční přikládání a čištění.

Vrchní část dveří pod šamotovým krytím je odlitkem z litinové oceli.

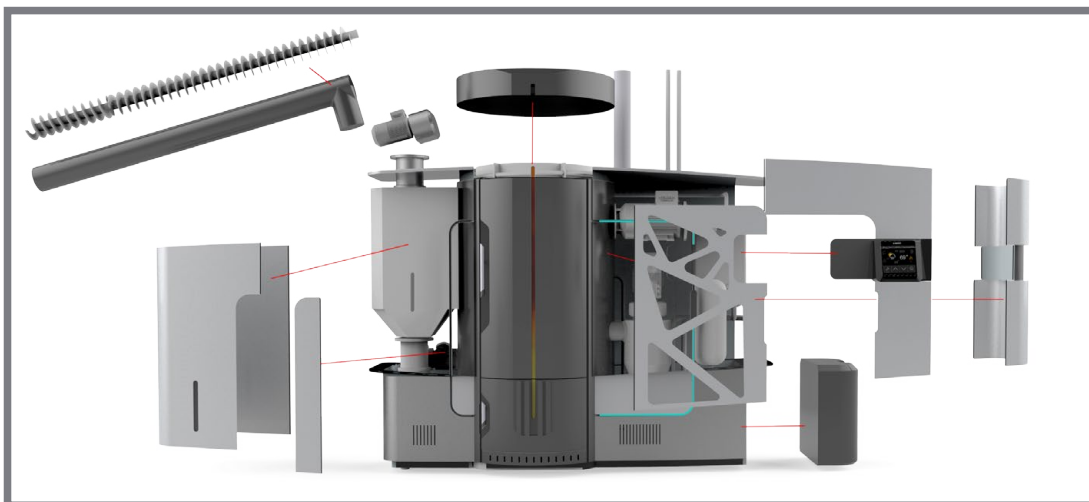
Hlavní povrchovou úpravou těchto tepelně zatížených krytů středového tubusu je práškový komaxit s jemnou hrubostí, který odolává i teplotám až 220 °C.[38]

Průzor hořícího ohně v úzkém profilu středového tubusu je jedním z prvků, který řeší většina výrobců kotlů zaslepeným částečným průzorem či mechanickou klapkou. Prvek slouží především pro bezpečnou kontrolu plamene. Navržený koncept jde řešením po vzoru krbových vložek. Návrh tvoří základ žáruvzdorného skla, umístěného ve spodních dvířkách hořáku, kde světlo přechází difuzním přenosem světlovodivou lamelou do skla ve vrchní části, což je na principu podobném osvětlení moderních au-

tomobilů. Jeho hlavním cílem je vytvořit emoční prožitek a vztah pro uživatele zařízení, jelikož sám oheň je od pradávna nejen zdrojem energie, ale i uklidňujícím prvkem. Jistou nevýhodou může být lokální znečištění tohoto prvku. Alternativou tohoto řešení může být imitace ohně za použití odolných LED doutnavých diod, které přenosem světla do lamel navodí dojem žhnoucího ohně elektronicky s aktuální intenzitou světla, podle čidla vnitřní teploty. Tento efekt však vůbec nemusí působit nijak laciným dojmem.

Kryt kogenerační části

Kryt pravé kogenerační části zařízení tvoří, tak jako v případě levé části, několik snadno rozebíratelných krytů. Hlavním krytem je vrchní pevný lisovaný díl nerezového plechu, na kterém jsou v zámcích usazeny jednotlivé boční díly nerezového dutinového plechu a boční lisovaný díl se zkrúženými rádiusy. Přední díl má pevný základ rámu, na kterém je zabudovaný displejový panel. Podél předního panelu se táhne li-



Obr. 6-4 Základní konstrukční schéma krytů zařízení

nie prosvětleného LED obvodového pásu z difuzního polykarbonátu. Tento pás slouží jako světelná signalizace stavu zařízení. Prostřední díl kogenerační části tvoří průhledný polykarbonát, na kterém je lakovaná grafická textura průhledů.

Materiál

Jelikož cena kompletního kotle bude zatím sahat spíše k hranici zařízení s vyšší cenovou hladinou, do jeho konstrukce by se měly promítnout i moderní pokročilé materiály. Ty byly vybrány z knihovny MateriO, která obsahuje nepřeberné množství materiálů zatím neprobádaných potencionálních možností z hlediska konstrukce i designu. Pro návrh jádra kotle je použito silnostěnné kotlové oceli.

Pro boční krytování byl zvolen materiál Fibrecore. Jedná se o nerezový sendvičový plech, který se v současnosti využívá v automobilovém a leteckém průmyslu. Jeho výplň tvoří kompozitní materiály, jako je skelná či kovová drátěná struktura. Je extrémně lehké konstrukce, pevný, tvářitelný jako standartní plech, čímž navíc usnadní manipulaci i servis těchto částí. Jeho hlavní výhodou je výborné pohlcení hluku. Právě hlučnost je v současnosti jednou z hlavních negativních vlastností kotlů či zařízení, pracujících v blízkosti obytných místností či kanceláří.

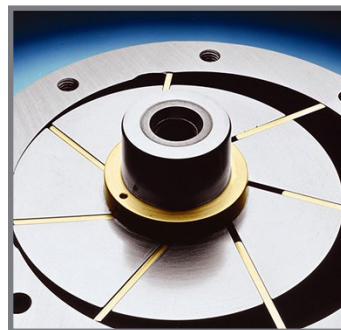
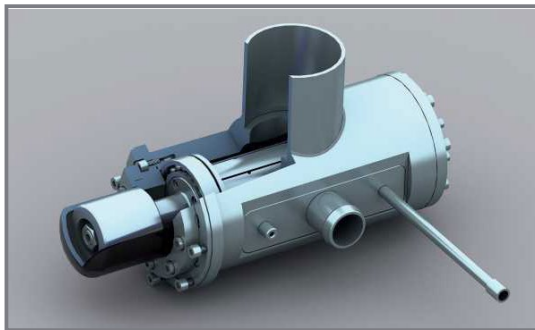
Další úpravou dílů krytování je povrchová nano vrstva Nano Coat. Jedná se o nástřík dvousložkového laku, který dokáže zařízení ochránit od znečištění otisky rukou a spalin. Pro prostor průhledů je použita polykarbonátová deska - Lexan.

6.1.4 Hlavní funkční části

Jednotlivým částem zařízení byla již věnovaná kapitola technická analýza.

Expandér - turbína

Tvoří srdce kogenerace. Turbína, v níž dochází k přeměně tlakové energie páry na mechanickou. Rozlišujeme dvě základní skupiny expandérů - lopatkové a objemové. V oblasti výkonných parních elektráren se velmi často využívá zejména objemových - pístových, šroubových či spirálových expandérů. Pro nižší výkony v této kategorii jsou vhodnější systémy lamelových (křídlových), zejména pro jejich jednodušší konstrukci a poměrně snadnou výrobou. Typ tohoto expandéru využívá excentricity rotoru vůči statoru, kde tento efekt vytváří s pomocí výsuvných lamel neustále měnící se pracovní objem.[42]



Obr. 6-5 Lamelový expandér vyvíjený v UCEEB [39]

Obr. 6-6 Lamelový objemový mechanismus [43]

Kondenzátor

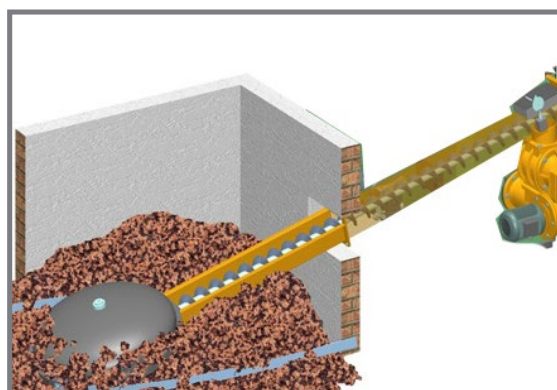
Je umístěn na rozhraní pracovního okruhu. Médium, které se zde kondenzuje, je organická látka. Pro jeho chlazení je využito vody topného oběhu. Jedná se o soustavu zvlněných nerezových plátů oceli, mezi nimiž proudí chladicí médium (viz obr. 6-7). [42]



Obr. 6-7 Kondenzátor firmy Jiawei [44]

Šnekový podavač paliva

Důležitý transport paliva probíhá prostřednictvím šnekového dopravníku s pružinovým ramenem a rozhrnovacím mechanismem. Díky motoru s převodovkou dokáže řízeně přesouvat palivo štěpky, pelety či obilí s minimálním vynaložením síly. Jeho univerzální systém zaručuje také snadnou instalaci i v často netypických prostorech. Jako ochrana proti prohoření slouží propadávající mechanismus v násypce s turnikem.



Obr. 6-8 Schéma umístění šnekového podavače [48]

Kouřovod

Pro připojení kotle ke komínu se využívá kouřovodu, který je instalovaný mezi spalinovým hrdlem kotle a komínem. Jeho stoupání by mělo být co nejpřímější směrem ke komínu s minimálním úhlem 5° . Standardními rozměry jsou D 120, 130, 150, 160, 200 mm. [41]

Baterie

Jsou důležité pro ukládání energie při nadprodukcí elektrické energie. Současné technologie nabízejí několik možností pro zajištění energetické soběstačnosti či jako záložní zdroje domácností a firem. U návrhu zařízení jsou uvažovány integrované Lithium iontové baterie, které by měly pokrýt především krátkodobou spotřebu, např. pro samočinný provoz kotle. Pro další energetické spotřebiče či kombinaci zařízení se solárními panely bude ale nutné i využití dalších externích baterií s do-



Obr. 6-9 Lithium iontové baterie Tesla Motors Inc. [49]

statečnou kapacitou a chlazením, umístěných např. na zdi. Jako vhodným řešením jsou Lithium-iontové baterie, které dodává americký výrobce Tesla Motors Inc. Jeho představitel Elon Musk je vizionářem, který nahlíží na ekologii obnovitelných zdrojů v novém měřítku. V současnosti probíhá i vývoj výkonných vodíkových baterií. Jejich rozšíření však zatím brání jejich vysoká cena. [50]

Řídicí systém

Zajišťuje ekonomicky efektivní provoz zařízení a přísun paliva. Řídí systém přísunu spalovacího vzduchu na základě přítomnosti kyslíku ve spalinách pomocí Lambda sondy, a tím ovlivňuje počet znečišťujících emisí.[45] Pokročilá regulace spalování probíhá i podle aktuální venkovní teploty.

Izolace

Izolace patří k nejnáročnějším aplikacím v průmyslu. Vnitřní stěny kotlů mohou být vystaveny teplotám i 500 - 600 °C. Vnějšími stěnami však dochází k největším tepelným ztrátám, které se projevují jak na výkonu zařízení, tak finančně u provozovatele. Izolace kotlů a k nim přilehlých potrubí se volí speciálně podle tvaru a teploty povrchu. Pro válcové tvary se nejčastěji volí rohože z kamenné či keramické vlny s drátěným pletivem. Pro zamezení tvorby tepelných mostů je dále vhodné jejich střídavé uspořádání. [46]

Akumulační nádoby

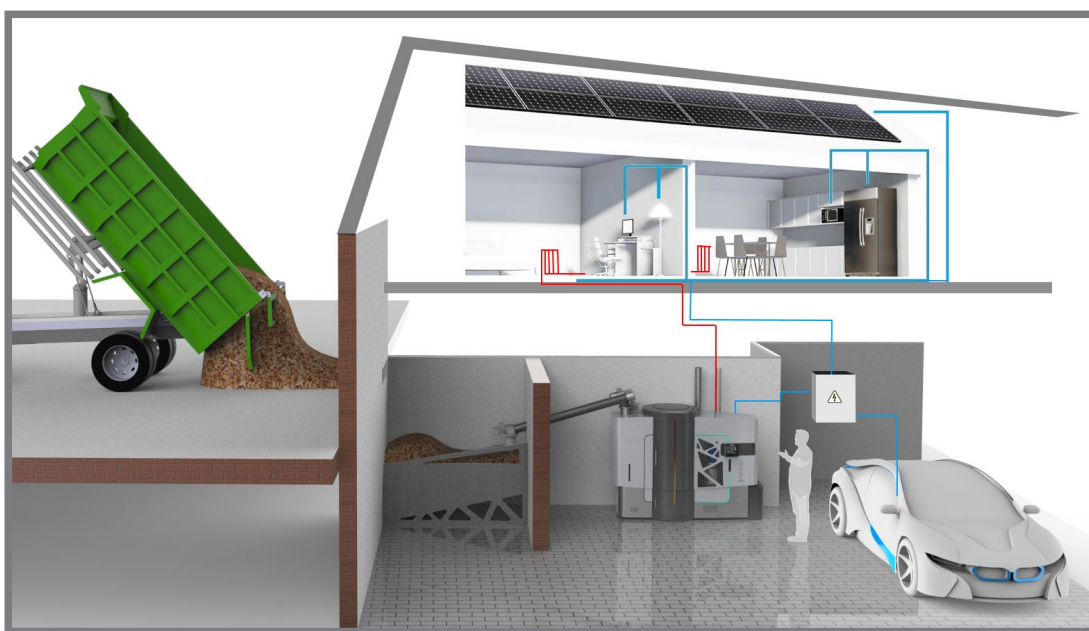
Jejich úkolem je uchování tepelné energie na pozdější využití. Slouží jako zásobníky přebytečného tepla, které je následně využito k vytápění. Zajišťují tak ekologický a úsporný provoz energií, které jsou efektivně spotřebovány. Objemové akumulční nádoby jsou dodávány ve velikostech např. 500 l, 750 l nebo 1000 l.



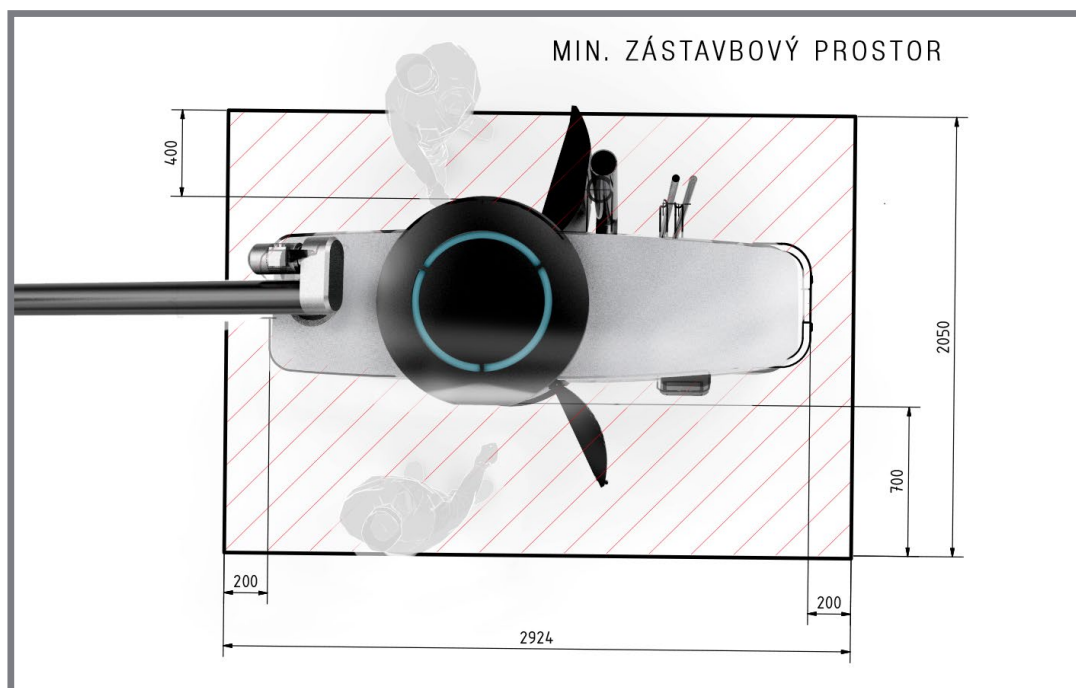
Obr. 6-10 Pohled na instalaci zařízení s připojenou akumulční nádobou vpravo

Instalace

Pro plynulý provoz zařízení je nutné zajištění dopravy dostatečných zásob samotného paliva. To může být umístěno v externí místnosti, kontejneru, žlabu či v peletovém silu v případě pelet. V kombinaci se solárními panely může zařízení fungovat ještě efektivněji a využívat tak více druhů obnovitelných zdrojů. Tímto se také může kompletně postarat, nezávisle na vnější energii ze sítě, i o dobíjení např. elektromobilu.



Obr. 6-11 Základní schéma instalace [35][36]



Obr. 6-12 Základní normy pro instalaci [41]

Místo pro instalaci

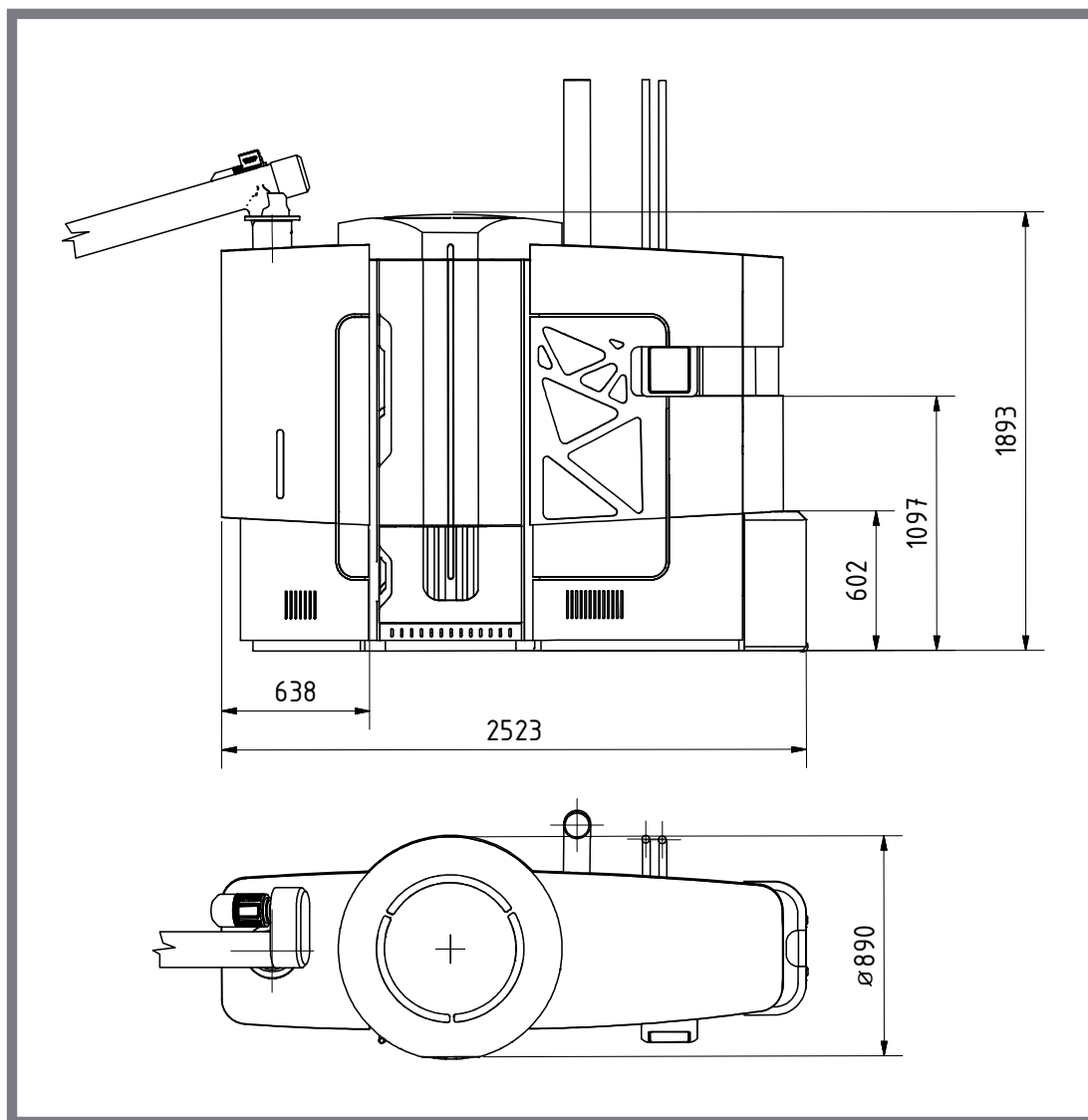
Vhodným místem pro instalaci zařízení jeho kotelná/technická místnost. Poloha kotle musí být pokud možno, co nejbližší komína. Komín, rozvody topení a elektřiny musí odpovídat platným normám a zákonným předpisům. [41]

Pro bezpečnou polohu kotle musí být zároveň respektovány následující předpisy:

- vzdálenost zadní části ode zdi musí činit min. 600 mm (měřeno od hrany opláštění)
- vzdálenost boků ode zdi musí činit minimálně 200 mm
- velikost volného prostoru před kotlem musí činit min. 700 mm [33]

6.1.5 Rozměry

Navržený kotel má celkovou délku cca 2500 mm, výšku 1900 mm a šířkou 890 mm. Zvolené rozměry jsou v souladu s tím, že zařízení bude transportovatelné k zákazníkovi rozdělené na jednotlivé moduly (zásobník, komora, kogenerace), které nepřesahují standardní šířku dveří (900mm).



Obr. 6-13 Rozměry návrhu kotle

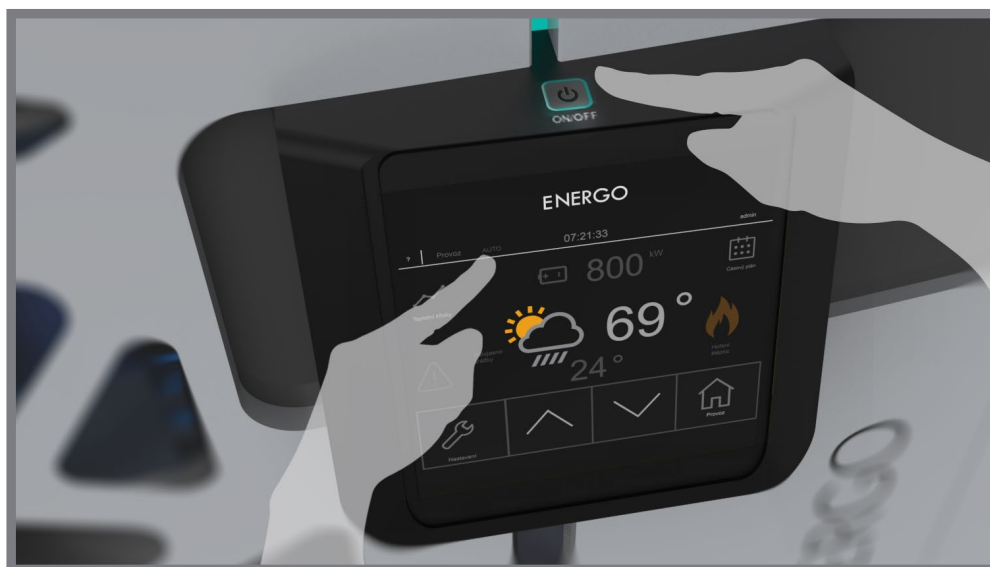
6.2 Ergonomické řešení

6.2

6.2.1 Ovladače a sdělovače

6.2.1

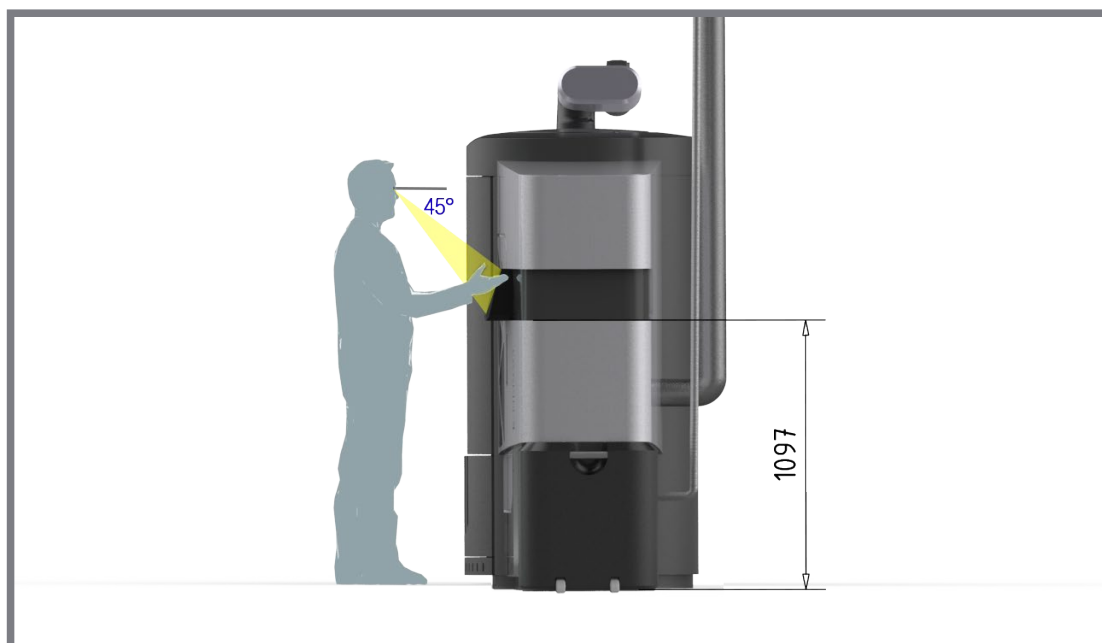
Ovladač pro zapnutí a vypnutí systému zařízení je umístěn v dostupné poloze na horní straně displejového modulu. Jedná se o integrované čtvercové membránové tlačítko s nízkým zdvihem, se stavovým podsvícením. Hlavní vypínač elektroinstalace zařízení se pak nachází v zadní části kotle.



Obr. 6-14 Dotykový ovládací panel a tlačítko pro zapnutí

Ovládací displej

Dotykový ovládací displej má úhlopříčku 10“ s aktivní plochou cca 210x110 mm. Slouží jako ovladač hlavní řídicí jednotky kotle a pro nastavení nejdůležitější funkcí jako je průběh spalování, výstupní teplota či preference výroby energie. Uživatel na něj bude pohodlně vidět v zorném úhlu díky jeho předsunutí a nakloněné poloze. Hlavní úlohou displeje bude ale spíše informovat o stavu a průběhu funkcí v okolí zařízení, jelikož celý systém bude mít vzdálený přístup pro uživatele prostřednictvím internetu. Obsluha tak nebude muset komunikovat se zařízením pouze prostřednictvím panelu, ale ze svého mobilního zařízení či tabletu. Na dálku tak bude mít možnost kompletního přehledu o provozu, aktuálních úsporách energií jeho domu či firmy a možnost nastavovat funkce s ohledem na aktuální venkovní počasí na několik dní dopředu. Notifikace ho budou informovat o aktuálním stavu či výpadku proudu a zahájení samočinného provozu domu na baterii. Chybová hlášení poruch budou zasílána přímo automaticky výrobcí, který je tak může bleskurychle vyhodnotit a připojit se na zařízení vzdáleným přístupem a pokusit o jeho opravu či vyslat přímo servisního technika, který bude již dopředu informovaný o daném problému zařízení. Uživatel bude k zařízení přihlášený pod heslem a bez jeho zadání bude na displeji zobrazena pouze hlavní stavová plocha.



Obr. 6-15 Ergonomické parametry ovládacího displeje

Hlavní vypínač

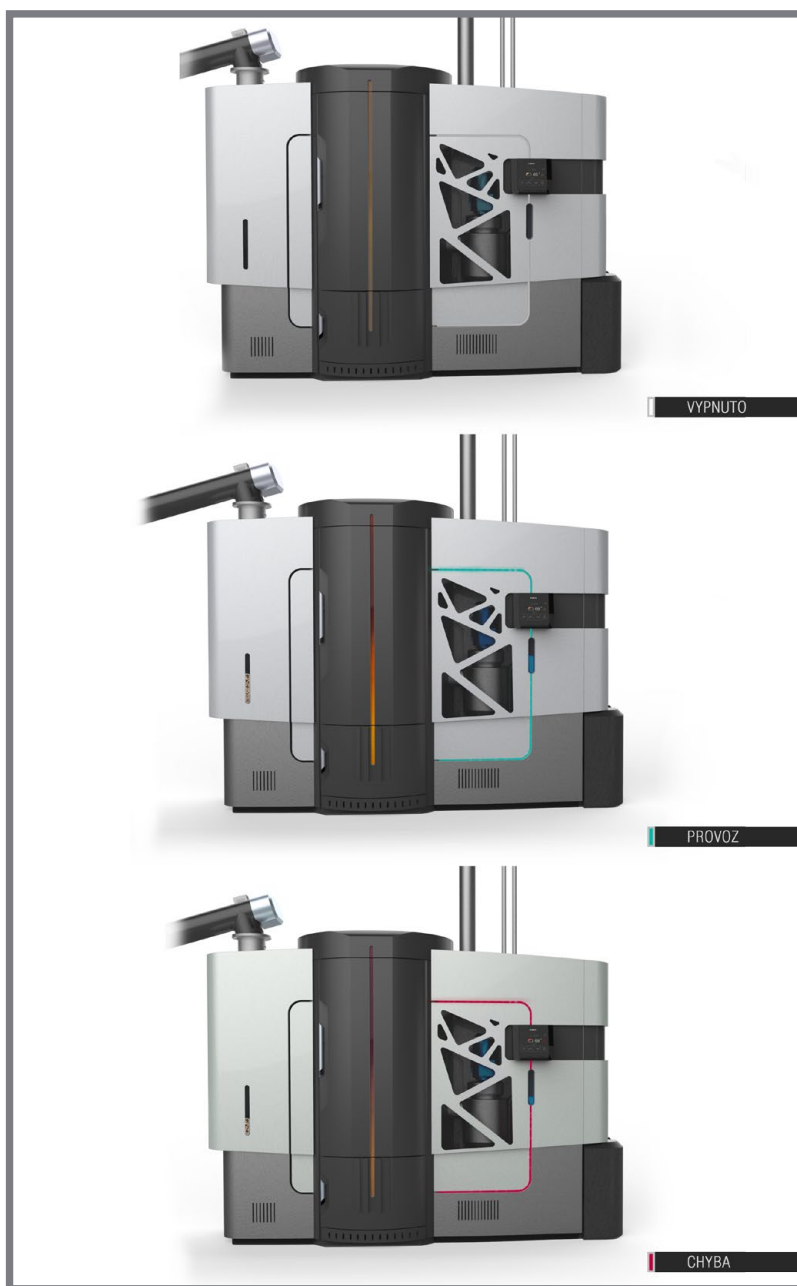
Hlavní vypínač - jistič elektroinstalace je společně se zásuvkami pro zapojení přívodu a vývodu elektrické energie umístěn v zadní partii zařízení pod jednoduše výklopným víkem krytu. Jedná se o řešení, které zamezí častým nevzhledným elektroinstalacím a externím vyčnívajícím zásuvkám. Při zapojení do sítě, tak může kabel vycházet pouze výřezem v krytu či pod lehce nedovřenými dvířky.



Obr. 6-16 Zadní hlavní vypínač s připojením přívodu el. proudu [47]

Signalizace stavu zařízení

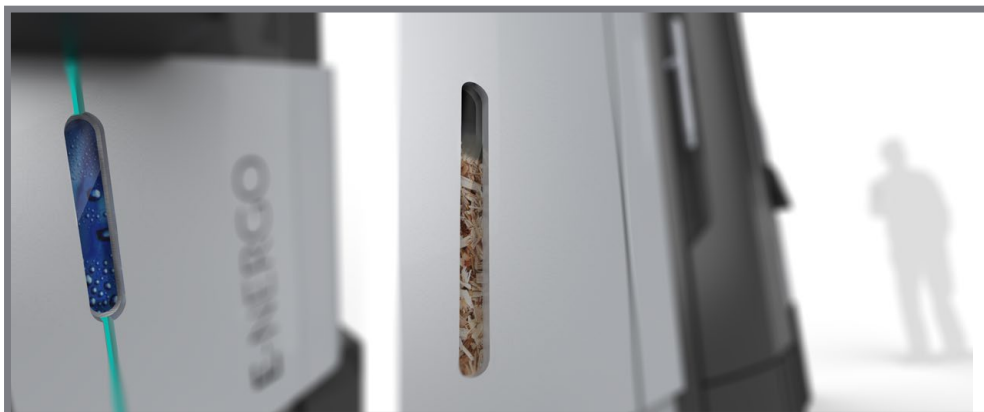
Signalizace zařízení je nejvýraznějším bezpečnostním vizuálním prvkem, který si žádá v případě poruchy pozornost uživatele či obsluhy. Odehrává se zhruba uprostřed zařízení a její oblá linie zároveň znázorňuje symbolický pracovní cyklus. Jejím výchozím stavem pro vypnuté zařízení je neutrální bílá barva. Pokud je zařízení v provozu, rozjasňuje linii modrozeleným odstínem, znázorňujícím výrobu elektřiny či pouze Provoz. Naopak červená působí již výstražně o možné poruše. Fáze blikající červené již znamená vážnou poruchu. Vizuálním bezpečnostním prostředkem je také úzký pás prosvítajícího plamene v krytu zařízení. Uživateli má aktuální zrakový přehled o stavu hoření plamene v zařízení a nepřichází tak o únik nákladné energie otevřením dvířek pro jeho kontrolu.



Obr. 6-17 Signalizace stavu zařízení - Vypnuto/ Provoz/ Chyba

Bezpečnostní průhledy

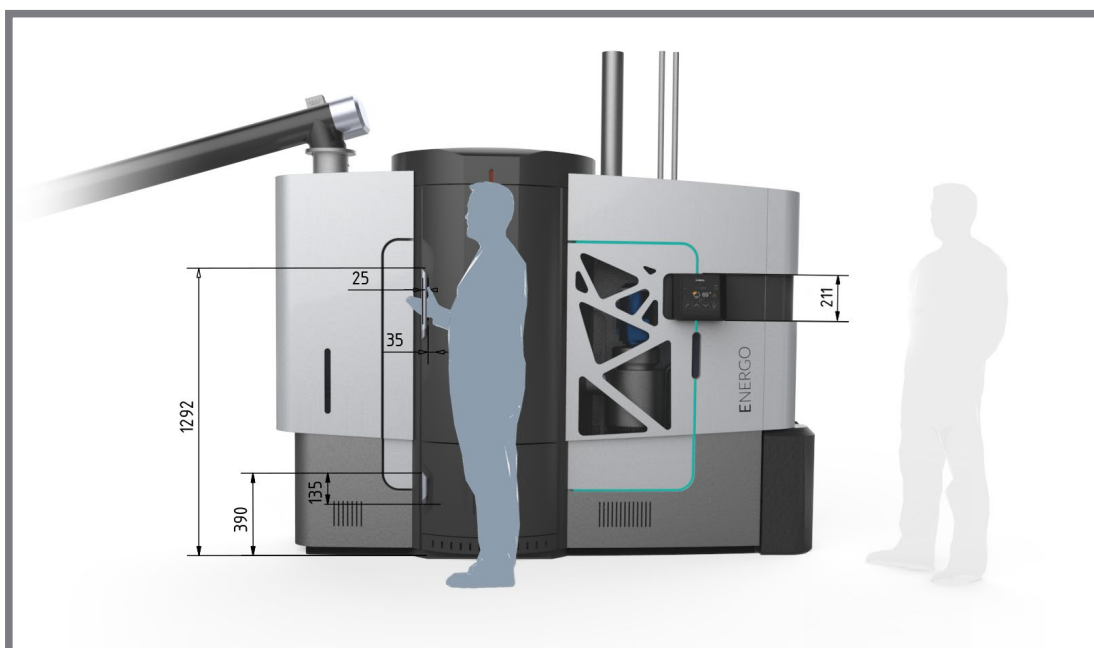
O bezpečnost provozu se starají také průhledy umístěné v krytování kotle, které uživatele vizuálně informují. V pravé části v prostoru pod uživatelským panelem průhled informuje o množství kondenzované látky v systému ORC, průhled v levé části zobrazuje aktuální stav a množství dopraveného paliva do zásobníku násypky.



Obr. 6-18 Bezpečnostní průhledy kotle

6.2.2 Servisní přístup a čištění

Dvířka na přední straně tubusu spalovací komory se otevírají pomocí madel kruhového průřezu 25mm s pákovým mechanismem. Lehkým tahem madla k sobě se otevře zámek příslušných dvířek. Z bezpečnostních důvodů dvířka obsahují i jištění, které je nutné pro jejich otevření nejdříve deaktivovat na systémovém panelu. Horní dvířka tubusu slouží jako servisní, pro čištění vinutí výparníku pomocí speciálního kartáče,



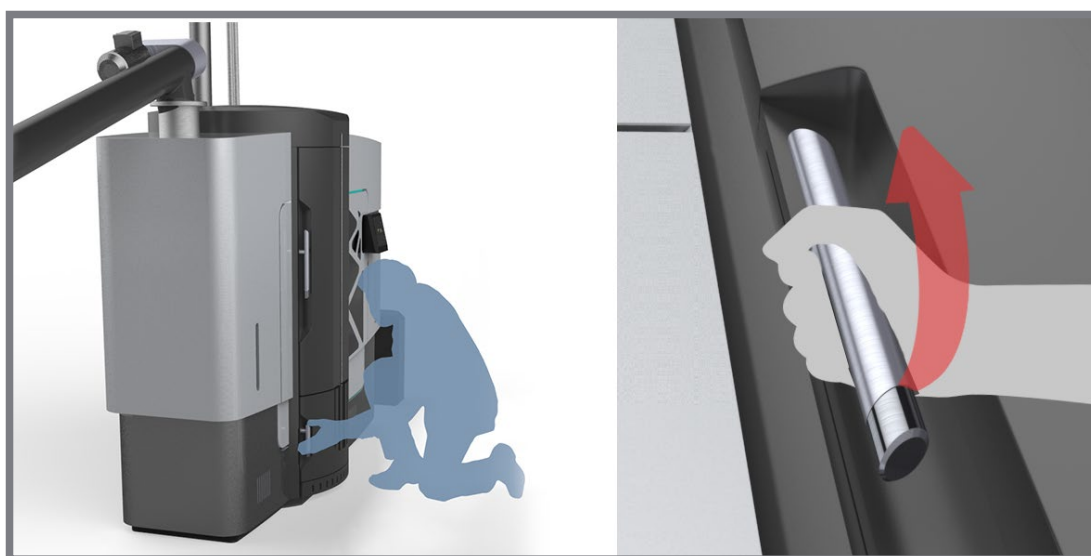
Obr. 6-19 Ergonomické rozměry madel servisních přístupů kotle

který jednoduše dosáhne mezi jednotlivé trubice a dovolí tak očistit jeho přední stranu. Pro očištění opačné části výparníku je nutné otevření servisního přístupu ze zadní strany a částečného sundání zadních krytů zařízení. K otevření tubusu zadní strany kotle slouží otevírací pákový mechanismus.



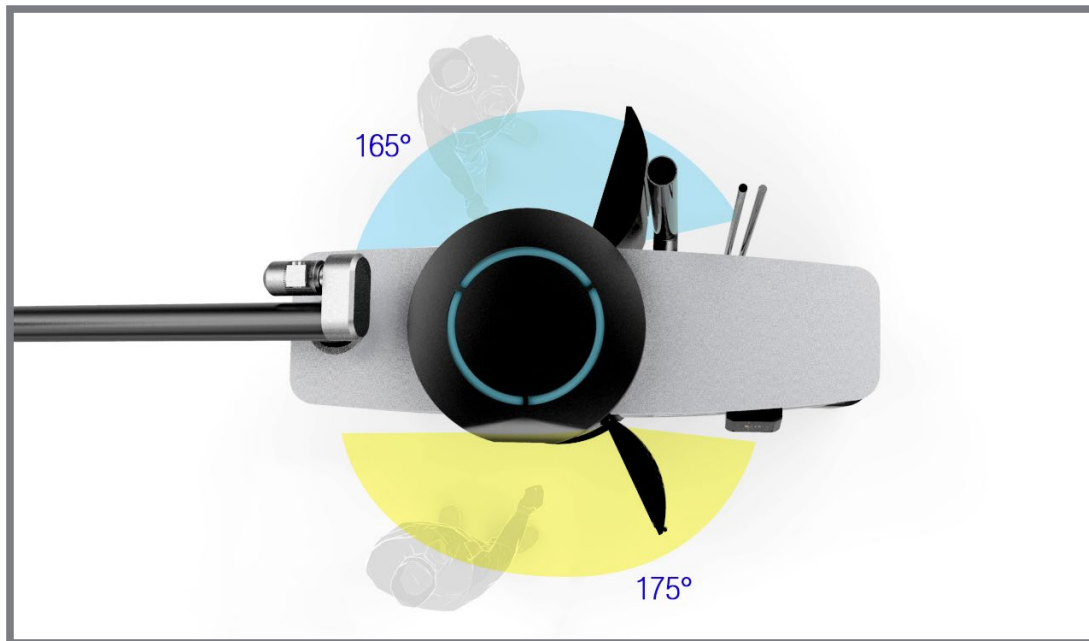
Obr. 6-20 Pohled na otevření servisní dvířek kotle

Spodní přední dvířka spalovací komory se obsluhují stejným způsobem, tedy pákovým mechanismem. Pro jejich otevření je však nutné větší sehnutí, případně pohodlněji opření kolena o podlahu, ale pro zatáhnutí není nutné opory. Dvířka slouží pro lepší přístup při čištění hořáku, tedy místa, kde dochází k hoření paliva biomasy. Shořelý odpad - popel je odtahován systémem dvou šnekových dopravníků do zásobního boxu



Obr. 6-21 Systém a způsob otevírání madel

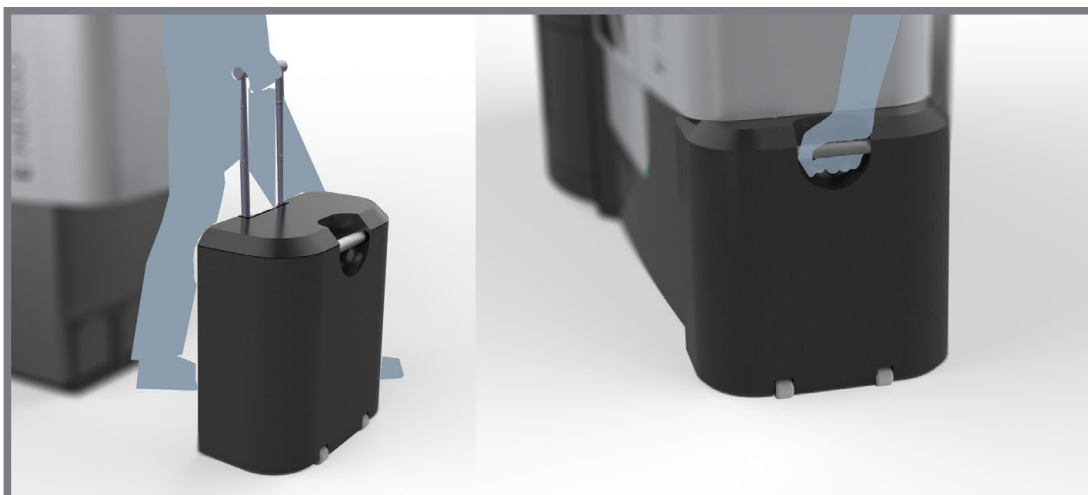
- popelníku, který je umístěn v pravé části zařízení. Samotné čištění vnitřního ústrojí tak nemusí být časté. V případě výparníku můžeme mluvit o servisním intervalu přibližně jedné topné sezóny. Poté však již může dojít k výraznějšímu snížení účinnosti systému.



Obr. 6-22 Schéma úhlů otevření servisních přístupů

Box na odpad

Takzvaný popelník - slouží pro pohodlný transport popř. vynesení vyhořelého odpadu popela, kterého se dá využít např. do kompostu, jelikož se jedná o vynikající zásadité hnojivo. Pro vyjmutí boxu z těla zařízení slouží pevné válcové madlo o průměru 28 mm. Následně je možné vysunout teleskopické madlo a pomocí čtveřice koleček ve spodní části plechové nádoby box transportovat podobně jako u cestovního kufru.



Obr. 6-23 Ergonomický pohled - box na odpad (popelník)

7 BAREVNÉ A GRAFICKÉ ŘEŠENÍ

7

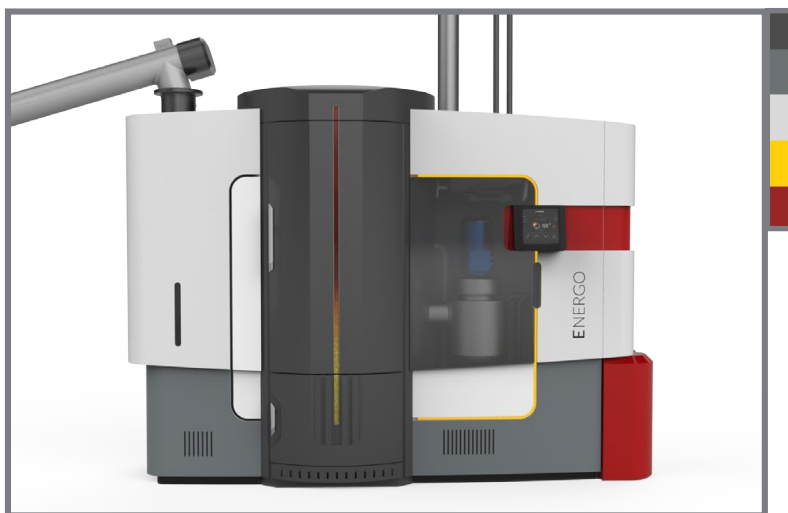
7.1 Barevné řešení

Tato část práce se věnuje možným aplikacím barevného řešení, které výrazně ovlivňuje vnímání celkového návrhu kotle. To je dále podtrženo i jeho grafickým a informačním řešením.

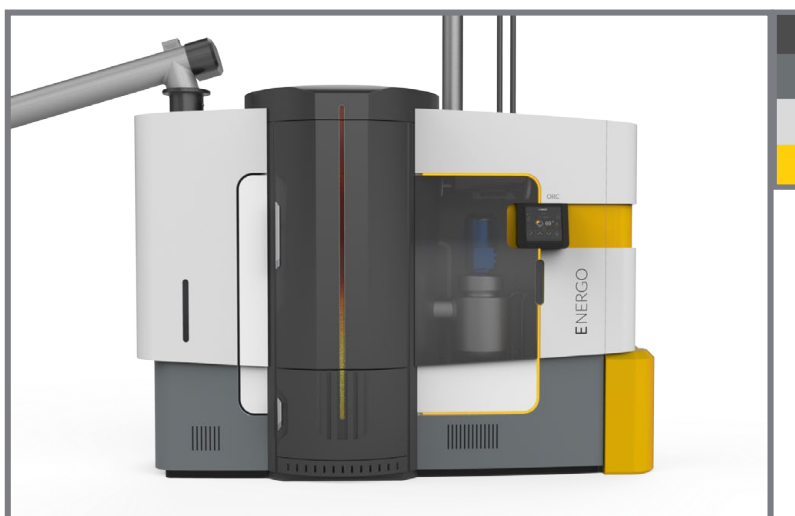
7.1.1 Barevné varianty

7.1.1

Řešení návrhů barevnosti bylo ovlivněno praktičností z hlediska údržby a filozofií pracovního procesu zařízení. Pro hlavní barevnost prolínající se krytovaním jsou zvoleny odstíny šedé, které vytvářejí výrazný kontrast a zároveň nejsou náchylné ke znečištění. Nejtmavším odstínem sytě šedé je přiznán tvarově dominantní prvek válce spalovací komory. Zařízení je pak odspodu odlehčeno světlejším tónem, který doplňuje nejsvětlejší vrchní část bočních krytů. Ta danou pasáž výrazně odlehčuje. Pro kotel, a s ním spojené spalování, jsou typické teplé odstíny. To se projevuje symbolickým barevným akcentem ve formě tmavší červené a žluté současně jako signalizačního prvku provozu.



Obr. 7-1 Barevná varianta v šedo červené



Obr. 7-2 Barevná varianta v šedo žluté

Prostor středového průhledu je podbarven samotným světlem plamene, tedy pravým teplým odstínem.

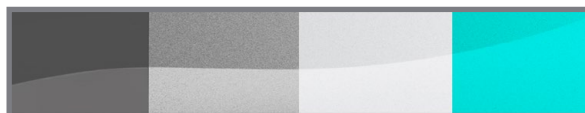
U dalšího barevného řešení je charakteristické použití metalických laků krytování, tedy laků s příměsí kovových částí. Jejich použitím se tak zvyšuje vizuální hodnotnost zařízení a více vyniká jeho celkový design. Tyto formy laků nejsou v oblasti kotlů příliš časté, proto jejich volbou se umocnila i unikátnost výrazu zařízení. Aplikace těchto laků se projevuje decentním kontrastem ve formě nejtmaší šedé metalízy ve spodním prostoru usazujícím hmotu, vrchní část odlehčují světlejší stříbrné metalické barvy. Tato barevnost se drží schématu a propojuje boční krytování s hlavní spalovací komorou. Zde zůstává charakteristický prvek zdůrazňující proces kotle v tmavě šedém kontrastu. Barevným akcentem je zde pouze podsvětlená oranžová provozní signalizační linie v pravé části. Průhled krytu kogenerační části je vyveden v tmavě šedém kouřovém tónu.



Obr. 7-3 Barevná varianta metalických odstínů

7.1.2 Finální barevná varianta

Finální barevnost je charakteristická tmavšími odstíny šedé na prvcích nejvíce vystaveným znečištění v kombinaci s metalickými laky v případě bočního krytování. Nejtmaší odstínem šedé (RAL 7016) je tak usazen prostor podstavu. Tento odstín dále spojuje podstavu s dominantním prostředním válcovým krytem spalovací komory. Ve stejném barevném tónu je i boční popelníkový box a oblast kolem displeje. Pro vrchní části krytů jsou použité světlejší metalické laky s šedými odstíny kovu (RAL 9007, 9006) a tmavší v případě spodní části. Barevným akcentem je stavové podsvícení provozu modrozelené (tyrkysově) v provedení pomocí RGB LED diod. Zvolená barva symbolizuje klid a samotnou výrobu elektrické energie.

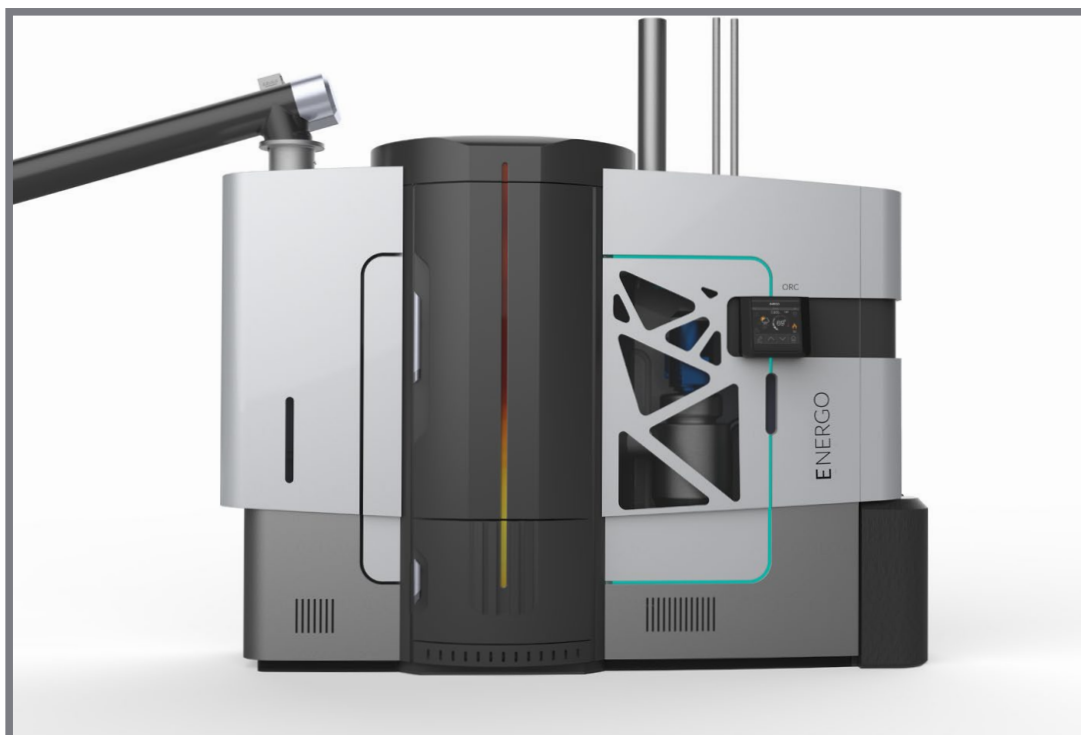


Obr. 7-4 Finální barevnost



Obr. 7-5 Finální barevná varianta - varianty grafického řešení průhledu

Pro prostor průhledu kogenerační části uprostřed pravého krytu bylo navrženo několik řešení struktury grafiky, která jej oživuje a zároveň dovoluje nahlédnutí do vnitřních prostorů zařízení. Vybraná grafika struktury pro oblast průhledu krytu v pracovní části kogenerace je míněna jako oživující prvek zařízení. Organické tvarování lakovaného rastu na krytování s jistou nahodilostí připomíná inspiraci vzory z přírody. Znázorňuje i jisté napětí, které se odehrává uvnitř zařízení. Je však jasné, že i její hodnocení může být subjektivním názorem, různým prostředím či kultury odmítnuté jako netypický prvek. Zvláště v průmyslovějším firemním prostředí může být lépe přijata grafická varianta spíše s celkovým či pouze decentním průhledem v určité části.



Obr. 7-6 Finální barevné řešení

7.2 Grafické řešení

7.2.1 Logotyp

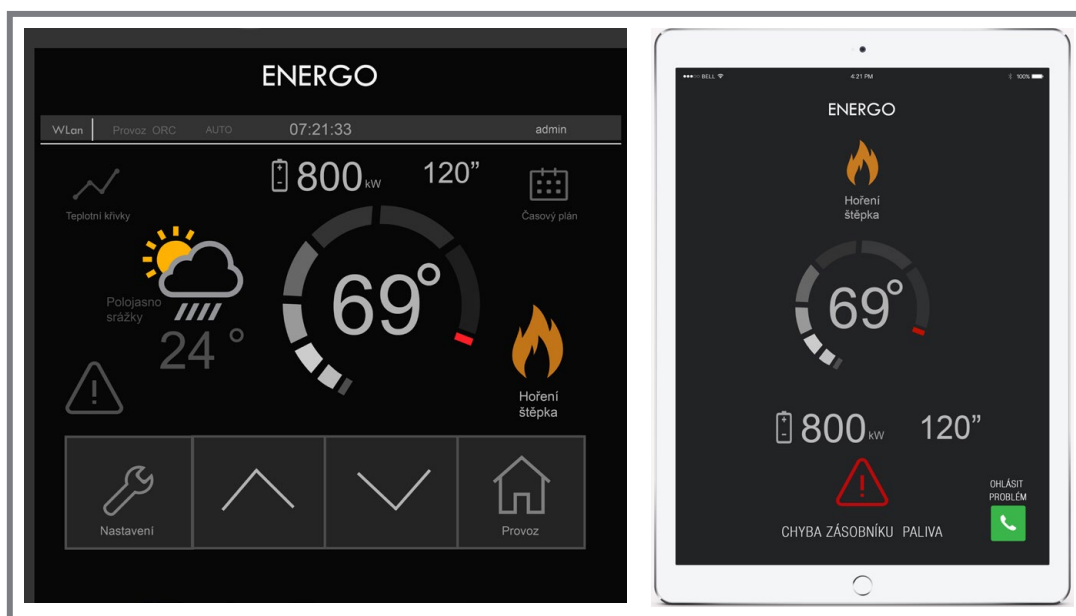
Logotyp zařízení je založený na využití decentní typografie, pro kterou byl zvolený font Lato ve dvou řezech. Mírných úprav doznal především zvýrazněný znak E v tučném řezu, který zdůrazňuje ekologický podtext zařízení. Jeho barevnost je tmavě šedá pro dosažení většího barevného kontrastu na krytování.



Obr. 7-7 Logotyp

7.2.2 Uživatelské rozhraní

Návrh grafiky uživatelského panelu kotle obsahuje přehled nejdůležitějších informací o zařízení. Jeho styl zachovává minimalismus a grafickou čistotu všech piktogramů a tlačítek. Ovládání kotle je uvažováno jako zařízení Čtvrté průmyslové revoluce. Tedy se vzdáleným přístupem prostřednictvím internetu v podobě mobilního telefonu či tabletu. Grafický návrh aplikace pro tablet poskytuje uživateli přehled o aktuálních informacích a nastavení zařízení či funkce, jako např. přivolání obsluhy v případě poruchy. Doplněním myšlenky může být i aplikace pro chytré hodinky, kde by uživatel sledoval pouze aktuální funkce, které ho zajímají a dostával by informace o problému prostřednictvím notifikace.



Obr. 7-8 Grafické řešení rozhraní ovládacího displeje a aplikace pro tablet [51]



Obr. 7-9 Grafické řešení aplikace pro chytré hodinky [52]

7.2.3 Umístění logotypu

7.2.3

Pro umístění grafických prvků na návrhu zařízení byla zvolena decentní velikost a pozice, která na sebe nestrhává zbytečnou pozornost. Logotyp je umístěn ve vertikální podobě právě kogenerační části kotle. Tedy v prostoru, který poutá sám osobně největší vizuální pozornost. Jeho doplněním je pak produktový název „ORC“ umístěný v horizontální kompozici nad displejem.



Obr. 7-10 Finální grafické řešení [51]

8 DISKUZE

8.1 Sociální aspekty

Při pořízení nového kotle pro zákazníka stále hrají důležitou roli především jeho parametry. Důležitost tohoto zařízení se dnes přece jen trochu změnila. Kotel je nyní zařízením, které se neskrývá v nejspínavějších sklepních prostorech. Jeho pracovní prostředí se výrazně změnilo v čisté technické místnosti. Je již součástí jisté architektury domu nebo provozovny, kam si uživatel vybírá zařízení i podle jeho vzhledu. Je ale také investicí do zdroje energie, která se uživateli navrátí v jeho budoucnosti, investicí do své tepelné pohody a usnadněného způsobu obsluhy zařízení. Tímto se změnila pozice uživatele vůči svému zařízení, které jej již nečiní obětí neustálého fyzického kontaktu se zařízením, ale vzájemného vztahu uživatel x zařízení. A právě s využitím řešení navrženého výrobku se stává kotel nezávislým, soběstačným energetickým zdrojem domu. Zejména jeho nezávislost je jedním z řešení, kterých budoucnost potřebuje zajistit mnohem více, v souvislosti s úbytkem fosilních paliv a rostoucím cenám za energii.

8.2 Ekonomické aspekty

Ekonomické postavení pořizovacích nákladů navrženého kotle je zatím na hranici vyšší cenové hladiny, s návratností v řádu několika let. Případná sériovost zařízení však může cenu výrazně zlevnit.

8.3 Etika

V návrhu tvarování zařízení se jinak neodráží žádné eticky nevhodné prvky. Převládají měkké linie, které působí na člověka pozitivně. Tvarování obsahuje několik prvků, které mají za úkol vytvořit právě pozitivní ovlivnění a zpříjemnit jeho užívání. Stejně jako barevnost-odstíny šedé s modrozeleným akcentem působí na člověka klidně. Pro určité prostředí či jiné psychologické asociace však může být na zařízení záměnná např. grafika s pozitivněji působivějším řešením prostoru průhledu krytu do části zařízení.

8.4 Ekologie

V souvislosti s neustálým tlakem na zpřísnování emisních limitů pro spalovací zdroje a s nimi spojenými znečišťujícími látkami unikajícími do ovzduší je cesta k energeticky nezávislé budoucnosti právě ve využití obnovitelných zdrojů energie.

Spalování biomasy je nejvhodnější volbou budoucnosti, díky které je i jeho ekologické znečištění CO₂ vypouštěných emisí těchto kotlů rovno nule. O zařízení se tak dá mluvit jako o ekologicky významném řešení obnovitelných zdrojů energie budoucnosti, které se tak může stát brzy i součástí menších domácností.

Materiály, zvolené pro výrobu funkčních prvků a konstrukci zařízení, jako je ocel, hliník či specifické kompozitové díly krytování, jsou zpětně recyklovatelné. Novým zpracováním je lze dále využít a nijak tedy výrazně nezatěžovat životní prostředí.

8.5 Hluk

Negativním aspektem, který ovlivňuje pozitivní pocit člověka je hluk prostředí. Jeho velikosti přibývá s množstvím zařízení, které člověk obsluhuje nebo v jejich blízkosti se pohybuje. U krytování navrženého zařízení je využito speciálního materiálu, a to sendvičového plechu, používaného v letectví a oblíbeného pro sníženou propustnost hluku. I pro další komponenty kotle je uvažováno o vybavení protihlukovými deskami.

8.6 Marketingová analýza

8.6

8.6.1 Podnikatelská strategie

8.6.1

Pro analýzu byl vybrán rakouský výrobce kotlů firma Windhager věnující se širokému portfoliu této výroby již od roku 1921.

Patří mezi lídry prodeje kotlů v Evropě s obratem přes 73 milionů EUR (za rok 2013) a více než 12% gradačním nárůstem. Celkově se může pochlubit již 50 000 prodanými kotly v celé Evropě. Aktuálně zaměstnává přes 500 zaměstnanců se 30. specialisty věnujícími se analýze a vývoji. 60% jejich výrobků tvoří export a od roku 2014 úspěšně expandují i na západní trhy do USA a Kanady. [15]

Co se týká popularity paliv na českém trhu můžeme vidět na grafu (viz obr. 4-6), že kotle na dřevo a biomasu zaznamenávají v posledních 5. letech progres zájmu k druhému nejprodávanějšímu typu spalování se stabilními prodeji na hranici 30 tisíc kusů za rok. Naopak, na snižování prodeje nejžádanějších plynových kotlů, se projevuje neustálé zvyšování ceny této komodity.

Velké firmy udržují vývoj designu svých výrobků v souladu s vývojem nových technologií, menší výrobci zadávají nový design renomovaným externím studiím designu, kde mají záruku, že výrobek splní jejich očekávání a lépe jej prosadí na trhu.

8.6.2 Analýza tržních příležitostí

8.6.2

Konkurenční faktory

Českému trhu s automatickými kotly pro domácnosti dominují především kotle domácích značek, kterých je opravdu velká konkurence a pro zákazníky není vždy snadné vybrat ten nejvhodnější.

Co se týká výkonnějších průmyslových kotlů na biomasu, tam nabídka není už tak široká. Mezi nejprodávanější patří především výrobky ze zahraničí Německa a Rakouska firem Viessman, Heizomat, ÖkoFEN, HDG Bavaria, Windhager, Guntamatic či český Benekov. Tito výrobci mají výhodu několika desítek let na trhu vývoje a stabilních zákazníků, kteří je následují. Koupě kotle je v jistém smyslu investice, která se pořízuje s výhledem na minimálně dvě až tři desetiletí životnosti zařízení. Pokud tedy zákazník byl spokojen s předešlým modelem, zůstává často opět u stejné značky. Podle studií je až 5x nákladnější získat nového zákazníka než udržet stávajícího. [18] Pro udržení zákazníků jsou důležité různé věrnostní akce, jako například odvoz starého a dovoz nového kotle zdarma, sleva na náhradní díly nebo posezonní servis. Konkurenční prostředí zvyšuje také nároky na neustálý vývoj výrobku a snižování jeho ceny.

Analýza a prognóza poptávky

Současné parametry kotlů dosahují hranice vysoké účinnosti, jsou určeny i pro spalování rozmanitých druhů paliv. Výrobci nabízejí téměř totožné parametry zařízení co do výkonností i podobných technologií, co se týká obsluhy. Důležitá je také nabídka dostupnosti náhradních dílů a odborného servisu. Velké rozdíly u výrobků jsou však v technickém řešení systému spalování, které značně určuje i současné snižování ekologických norem v rámci EU pro obsah CO₂ ve spalínách. Vzhledem k neustálému snižování zásob fosilních paliv, a s tím i zvyšování jejich cen, jeví se jako ekonomicky nejvhodnější volbou budoucnosti pro vytápění právě palivo z obnovitelných zdrojů (viz obr. 8-1), konkrétně dřevní štěpka - biomasa. Spalování biomasy představuje je-

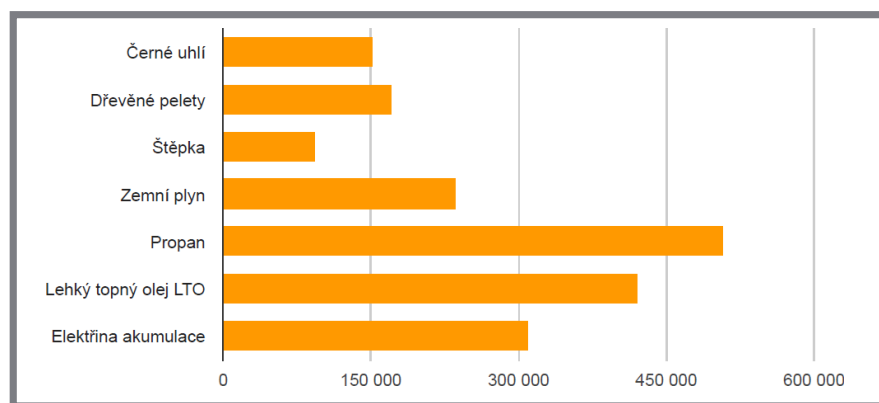
den z nejperspektivnějších konceptů pro životní prostředí, jelikož se při něm uvolňuje jenom tolik $C O_2$, kolik ho předtím jako strom bylo pohlceno.[1]

Pro rozšíření této oblasti jsou důležité i státní dotační programy, které mohou podpořit rozvoj těchto produktů. Po představení produktu v pilotních provozech u zákazníků, by si měl výrobek najít své místo na trhu, které je zatím nedostatečně obsazené z důvodu, že jedná o nové zařízení, které má na trhu zatím velmi malé zastoupení.

8.7 Analýza a výběr cílových trhů

Segmentace trhu

Největší výrobci tepelné techniky evropských zemí, kde je kladen velký důraz na ekologii, vyrábějí zařízení na spalování biomasy. Vytápění biomasou je zde v současnosti nejrozšířenější. Spojení účinného a ekologického vytápění budov s možností současné přeměny (kogenerace) přebytku tepelné energie na elektrickou, může být zařízením budoucnosti, které dokáže udržet dům energeticky soběstačný. Tento aspekt může učinit způsob vytápění uživatelsky zajímavým pro mnoho nových zákazníků po celém světě, především z hlediska energetické soběstačnosti v ostrovních provozech a díky obnovitelným zdrojům paliva cenově levnějšího provozu. Vývoji těchto zařízení v Česku se v současnosti věnuje pouze několik firem. V roce 2015 tým z ČVUT v Praze nabídl velice zajímavý koncept spalování biomasy, jenž vychází z principu tzv. Rankinova cyklu (ORC). Na jeho produkční verzi odborníci pracují i nadále. Vývojem podobného zařízení pro spalování pelet se zabývá i rakouský výrobce kotlů firma ÖkoFEN, která využívá pro samotný proces přeměny zdokonaleného Stirlingova motoru.



Obr. 8-1 Porovnání provozních nákladů zdrojů tepla do 100 kW [17]

Výběr cílového trhu

Hlavní cílovou skupinou jsou nové stavby větších domů či menší průmyslové objekty, školy, horské chaty či hotely. Uživatelé, kteří mají zájem o levné vytápění biomasou, z přebytků dřevní hmoty z vlastních zdrojů, spalováním dřevní štěpky či dřevozpracující dílny spalováním odpadu. V oblastech bez elektrického proudu nebo s jeho častými výpadky, mohou docílit elektrické soběstačnosti a případné přebytky akumulovat v bateriích pro možnost výpadku či jej odprodat dál do distribuční sítě.

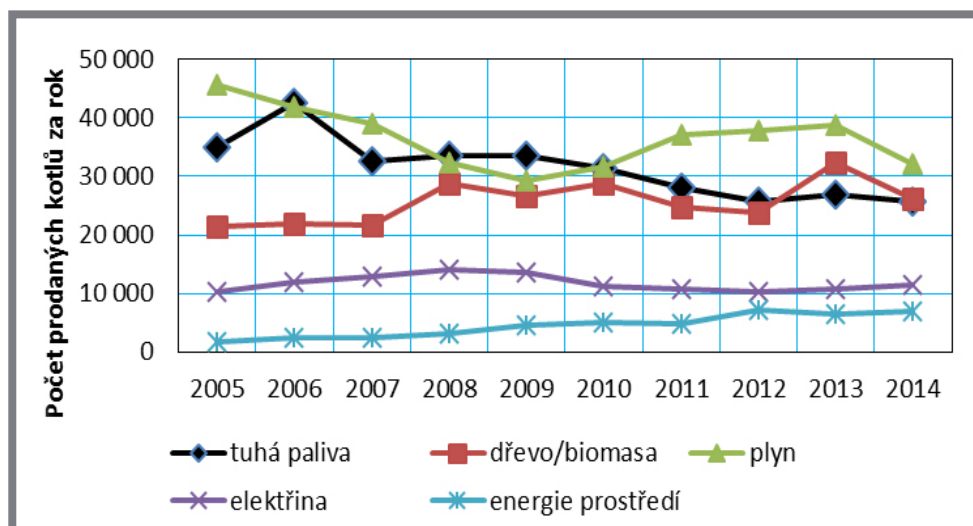
Toto vytápění je vhodné pro firmy či soukromé osoby, jenž mají vztah k ekologii a přírodě a pro stavby nových či starších budov v oblastech slabších sítí elektřiny či zcela odříznutých ostrovů, kde se uživatel díky zařízení vybavenému baterií s akumulovanou energií stane energeticky soběstačný.

8.7.1 Marketingová strategie

8.7.1

Výrobová strategie

Současní výrobci kotlů na biomasu mají zažité koncepce, kterých se stále drží. Příchod nového produktu, jenž bude představovat větší potenciál nových zákazníků a samozřejmě nového trhu by přinesl do této oblasti čerstvý vítr. Například zákazníků, kteří neměli zájem v podobě původního zařízení. Kombinací zařízení, které dokáže účinně a ekologicky vytápet dům a zároveň ho udržet energeticky soběstačný může být přidanou hodnotou, která jej učiní uživatelsky zajímavým.



Obr. 8-2 Vývoj prodeje zdrojů v ČR v letech 2005 až 2014 [16]

Cenová úroveň

U produktu je rozumné udržet cenovou úroveň v rozmezí 500-800 tis. Kč. Zároveň by však cena neměla případné zákazníky odradit. Díky použití nových technologií se však bude pohybovat spíše na její vyšší hranici. Měla by také odrážet míru inovace s návratností do 3.-5. let. U cenové kalkulace je třeba zdůraznit možnost využití státní dotace, která není zanedbatelná a výsledné zařízení tím také dělá dostupnější pro širší část zákazníků.

Distribuce

V první fázi se bude distribuce zařízení rozbíhat ve zkušebních pilotních provozech na národní úrovni, poté po vytvoření distribuční sítě ve střední Evropě, bude probíhat jednání s dalšími partnery. Důležité je také zajištění kvalitního odborného servisu a náhradních dílů. U instalace zařízení mohou vzniknout problémy s transportem k zákazníkovi, především kvůli jeho hmotnosti a rozměrům. Pro instalaci je zapotřebí specializovaných techniků ze strany výrobce. Před samotným umístěním zařízení je také důležitý rozkres dispozičních prostorů a příprava instalační místnosti.

Podpora prodeje

Pro propagaci nového produktu se jeví jako důležité zúčastnit se národních veletrhů, či akcí spojených s prezentací, především z oblasti agrární, hospodářské či ekologické sféry. Je důležité upozornit na produkt reklamou v odborných časopisech či serverech, jako tzb-info.cz, či prumysl.cz. Samozřejmostí je kvalitní propagace produktu na webových stránkách. Je možné, že produkt bude vzbuzovat počáteční nedůvěru v investici ze strany zákazníků. Proto by bylo vhodné vytvoření prezentačního videa, jednoduché animace funkce či další samotné předváděcí akce, která by projevila u zákazníka zájem. Při propagaci je vhodné upozornit zejména na výhody, které produkt přináší, jeho efektivitu a nízké náklady na provoz. U nového produktu jsou velice prestižní získaná ocenění, např. v oblasti designu či technické inovace, přihlášení výrobku do soutěže. Vše, co o něm zvýší další povědomí.

8.7.2 SWOT analýza

<p>SILNÉ STRÁNKY</p> <ul style="list-style-type: none"> ▫ EKOLOGIE ▫ SNÍŽENÍ NÁKLADŮ NA ENERGIE ▫ PRAKTICKÁ BEZÚDRŽBOVOST ▫ ENERGETICKÁ NEZÁVISLOST ▫ NOVÉ POTENCIÁLNÍ TRHY ▫ KOMPAKTNĚJŠÍ ZAŘÍZENÍ 	<p>SLABÉ STRÁNKY</p> <ul style="list-style-type: none"> ▫ SLOŽITĚJŠÍ ZAŘÍZENÍ ▫ VYŠŠÍ CENA ▫ ZAJIŠTĚNÍ PALIVA ▫ ULOŽENÍ PALIVA
<p>PŘÍLEŽITOSTI</p> <ul style="list-style-type: none"> ▫ AUTOMATIZACE ▫ ODPRODEJ ENERGIE DO SÍTĚ ▫ SNÍŽENÍ ZNEČIŠTĚNÍ OVZDUŠÍ ▫ DOTACE ▫ MOŽNOST KOMBINACE S FOTOVOLTAICKÝMI ČLÁNKY 	<p>HROZBY</p> <ul style="list-style-type: none"> ▫ NEDOSTATEK PROSTORU ▫ PORUCHY MOHOU MÍT VĚTŠÍ DOPAD ▫ VYTLAČENÍ JÍNÝMI ZAŘÍZENÍ ▫ ŽIVOTNOST ▫ POŘIZOVACÍ NÁKLADY

Obr. 8-3 SWOT Analýza

ZÁVĚR

Diplomová práce se zabývá návrhem designu průmyslového kotle na biomasu, který řeší problematiku budoucnosti ekologického vytápění se současným využitím výroby elektrické energie - mikrokogenerace. V souvislosti s neustálým tlakem na zpříšňování emisních limitů pro spalovací zdroje, a s ním spojených znečišťujících látek vypouštěných do ovzduší, je cesta k energeticky nezávislé budoucnosti právě ve využívání obnovitelných zdrojů energie - biomasy, jenž je nejvhodnější volbou paliva budoucnosti.

Navržené zařízení je určeno pro větší domy či menší průmyslové objekty.

Je založeno na principu Organického Rankinova Cyklu (ORC), který je již známý v oblasti velkých parních elektráren s výkony nad 200 kW. Návrh navazuje na koncept z roku 2015 funkčního prototypu mikroelektrárny Wawe\ pražského Univerzitního centra energetických efektivních budov.

Rešeršní část se věnuje obsáhlému rozboru současného vývoje v oblasti kotlů a výroby energií, popisuje vzájemné funkční a technické vztahy zařízení, které bylo nutné analyzovat pro pochopení složitosti tématu. V další fázi byl vytyčen technický koncept zařízení, na kterém byly rozvinuty variantní návrhy.

Cílem bylo tvarové řešení pro unikátní zařízení, které propojuje všechny jeho části a reflektuje jeho samotnou funkci. Zařízení, které se oprostí od konvenčního pojetí a aplikuje i moderní způsoby ovládání.

Z rozsáhlého množství variantních návrhů bylo vybráno finální řešení, které je založeno na kompaktnosti zařízení kotle jako celku s výrazem, vypovídajícím o pokročilosti technologií, které využívá.

Tvarové řešení kotle vychází především z jeho vnitřního uspořádání a koncepce funkčních částí, které byly definovány v počátku navrhování. Tvarovým projevem návrhu kotle je pohled na ekologické zařízení budoucnosti, které stále zachovává svoji robustnost a charakter průmyslového zařízení. Nastihuje možný budoucí vývoj v oblasti výroby energií.

Návrh využívá moderní technologie a odlehčené materiály pro krytování v kombinaci s povrchovou nano úpravou proti znečištění. Aplikuje i pokročilé způsoby ovládání a řeší ergonomii částí, s nimiž je uživatel v kontaktu, které mají za úkol usnadnit a docílit úspory času stráveného jeho obsluhou.

Tvarování obsahuje i několik bezpečnostních prvků, které mají za úkol informovat uživatele o stavu zařízení či jeho vtáhnutí do samotného děje odehrávající v zařízení a tím i zpříjemnit jeho obsluhu.

SEZNAM POUŽITÝCH ZDROJŮ

- [1] Vše o kotlích [online]. [cit. 2016-05-16]. Dostupné z: <http://www.kotle.cz/index.php/kotle-cz-vse-o-kotlich>
- [2] LYČKA, Zdeněk. Jak vybírat nový kotel na pevná paliva: Kotle, kamna, krby [online]. In: . [cit. 2016-05-15]. Dostupné z: <http://vytapani.tzb-info.cz/kotle-kamna-krby/9798-jak-vybirat-novy-kotel-na-pevna-paliva-1>
- [3] Paleolithic Age: historiamolim [online]. [cit. 2016-05-15]. Dostupné z: <https://historiamolim6000.wordpress.com/tag/paleolithic-age/>
- [4] Raně středověká otopná zařízení [online]. [cit. 2016-05-15]. Dostupné z: <http://livinghistory.cz/node/423>
- [5] Pokorný V.: Vytápění a větrání, Zatímní učební texty, Praha, 1941.
- [6] Historie vytápění – cesta od ohně k designovým radiátorům [online]. [cit. 2016-05-11]. Dostupné z: <http://www.hothotexclusive.com/cs/o-radiatorech/historie-vytapani/>
- [7] Women Looking into Radiator, American Radiator Company, Advertisement, Circa 1921 [online]. [cit. 2016-05-15]. Dostupné z: <https://www.yooniqimages.com/images/detail/100147663/Creative/women-looking-into-radiator-american-radiator-company-advertisement-circa-1921>
- [8] Fuel types for biomass boilers [online]. [cit. 2017-05-18]. Dostupné z: <http://www.treco.co.uk/fueljda>
- [9] Benekov [online]. [cit. 2016-05-16]. Dostupné z: www.benekov.com/produkty
- [10] PuroWIN PW 49 [online]. [cit. 2017-05-18]. Dostupné z: http://www.windhager.com/int_en/products/wood-chip/purowin/
- [11] Red Energy Logica Refill 25kW [online]. [cit. 2016-05-16]. Dostupné z: <http://www.pelletkachelpartners.nl/wp-content/uploads/2014/04/LOGIKA.jpg>
- [12] OKOFEN - e MAX [online]. [cit. 2017-05-18]. Dostupné z: http://www.okofen-e.com/en/pellet_boiler/
- [13] GUNTAMATIC POWERCHIP 50 [online]. [cit. 2017-05-18]. Dostupné z: <http://www.guntamatic.com/nc/en/navigation/products/wood-chip-boilers/powerchip-20304050kw/>
- [14] HDG C50 [online]. [cit. 2017-05-18]. Dostupné z: <https://www.hdg-bavaria.com/de/produkte/pelletheizungen/hdg-compact-25-80/>

- [15] Neuer CFO bei Windhager [online]. 2013 [cit. 2016-10-15]. Dostupné z: <http://www.windhager.com/at/presse/pressearchiv/neuer-cfo-bei-windhager/>
- [16] Prodej zdrojů tepla o výkonu do 50 kW v ČR v roce 2014 [online]. 2015 [cit. 2016-10-15]. Dostupné z: <http://vytapani.tzb-info.cz/kotle-kamna-krby/12848-prodej-zdroju-tepla-o-vykonu-do-50-kw-v-cr-v-roce-2014>
- [17] Nejlevnější způsob vytápění je štěpkou a dřevním odpadem [online]. 2015 [cit. 2016-10-15]. Dostupné z: <http://vytapani.tzb-info.cz/kotle-kamna-krby/13158-nejlevnejsi-zpusob-vytapani-je-stepkou-a-drevnim-odpadem-v-plne-automatickem-kotli-froling-t4>
- [18] Jak moc se vyplatí udržet si svého zákazníka? [online]. 2014 [cit. 2017-05-18]. Dostupné z: <http://eurodenik.cz/podnikani/jak-moc-se-vyplati-udrzet-si-sveho-zakaznika>
- [19] Zdroje tepla: Kotelny [online]. 2005 [cit. 2017-05-18]. Dostupné z: http://www.fce.vutbr.cz/TZB/rubnova.o/prednasky/A_UT%2005_09.pdf
- [20] KABELE, Karel. ZDROJE ENERGIE A TEPLA -II [online]. [cit. 2017-05-18]. Dostupné z: <http://docplayer.cz/14230937-Zdroje-energie-a-tepla.html>
- [21] ČSN EN 13501-1 +A1. Požární klasifikace stavebních výrobků a konstrukcí staveb - Část 1: Klasifikace podle výsledků zkoušek reakce na oheň. 2010.
- [22] LYČKA, Zdeněk. Malé teplovodní kotle na pevná paliva: spalování pevných paliv po roce 2013. Krnov: LING Vydavatelství, 2012. ISBN 978-80-904914-2-7.
- [23] OCHRANA, Ladislav. Kotle a výměníky tepla. Brno: Akademické nakladatelství CERM, 2004. Učební texty vysokých škol. ISBN 80-214-2847-3.
- [24] BEDNÁŘ, F. Kotle na tuhá paliva. Brno: Vysoké učení technické v Brně, Fakulta strojního inženýrství, 2012. 43 s. Vedoucí bakalářské práce Ing. Marek Baláš, Ph.D..
- [25] MURTINGER, Karel a Jiří BERANOVSKÝ. Energie z biomasy. Brno: ERA, 2006. 21. století. ISBN 80-7366-071-7.
- [26] Opluštěl, M. Mikrokogenerace pro malé obytné objekty. Brno: Vysoké učení technické v Brně, Fakulta strojního inženýrství, 2009. 50 s. Vedoucí diplomové práce doc. Ing. Jiří Pospíšil, Ph.D.
- [27] VÍTEK, S. ORC oběh pro využití tepla KJ. Brno: Vysoké učení technické v Brně, Fakulta strojního inženýrství, 2013. XY s. Vedoucí diplomové práce doc. Ing. Jiří Pospíšil, Ph.D..
- [28] BECK, M. Zvýšení podílu výroby elektrické energie na BPS pomocí ORC cyklu. Brno: Vysoké učení technické v Brně, Fakulta strojního inženýrství, 2012. 56 s. Vedoucí diplomové práce Ing. Martin Lisý, Ph.D..

- [29] STUPAVSKÝ, Vladimír: Mikrokogenerace a trigenerace. Biom.cz [online]. 2010-08-09 [cit. 2016-11-26]. Dostupné z WWW: <<http://biom.cz/cz/odborne-clanky/mikrokogenerace-a-trigenerace>>. ISSN: 1801-2655.
- [30] MAŠČUCH, Jakub, VITVAROVÁ, Monika, VODIČKA, Václav: Kotel na biomasu pro ORC mikrokogenerační jednotku. Biom.cz [online]. 2012-04-18 [cit. 2016-11-26]. Dostupné z WWW: <<http://biom.cz/cz/odborne-clanky/kotel-na-biomasu-pro-orc-mikrokogeneracni-jednotku>>. ISSN: 1801-2655.
- [31] MIKROELEKTRÁRNA WAVE – AUTOMATICKÝ KOTEL S VÝROBOU ELEKTRINY [online]. 2016 [cit. 2017-05-18]. Dostupné z: <https://www.asb-portal.cz/tzb/energie/mikroelektrarna-wave-automaticky-kotel-s-vyrobou-elektriny>
- [32] Chp_orc [online]. [cit. 2017-05-18]. Dostupné z: http://www.uceeb.cz/system/files/souboryredakce/chp_orc.39.jpg
- [33] Možnosti výroby elektrické energie z OZE - Elektřina s vůní dřeva... [online]. [cit. 2017-05-18]. Dostupné z: https://www.mpo-efekt.cz/dokument/Moznosti_vyroby_elektricke_energie_z_OZE_biomasu.zip
- [34] Orcan ePack 20 [online]. 2013 [cit. 2017-05-18]. Dostupné z: <http://www.scoop.it/t/organic-rankine-cycle/p/4002063920/2013/05/22/orcan-epack-20>
- [35] NGUYEN, Tuyen. Bmw i8 concept [online]. In: . 2014 [cit. 2017-05-18]. Dostupné z: <https://grabcad.com/library/bmw-i8-concept-1>
- [36] MAHAZILLA. Dump Truck [online]. In: . [cit. 2017-05-18]. Dostupné z: <https://grabcad.com/library/dump-truck-9>
- [37] The material library your projects deserve [online]. [cit. 2017-05-18]. Dostupné z: <https://materio.com/en/actuality>
- [38] Prášková lakovna [online]. [cit. 2017-05-18]. Dostupné z: <http://www.turlak.cz/6068/praskova-lakovna/>
- [39] MYDLIL, Petr. LOKÁLNE ZDROJE AKO BUDÚCNOSŤ ENERGETIKY [online]. [cit. 2017-05-18]. Dostupné z: <https://www.asb.sk/fotogalerie/tzb/lokalne-zdroje-ako-buducnost/expander>
- [40] Garazha_foto [online]. [cit. 2017-05-18]. Dostupné z: http://sepimages.ru/uploads/images/i/d/e/idei_dlja_garazha_foto_3.jpg
- [41] Ponast: Systémy pro vytápění peltami s kotly [online]. 2014 [cit. 2017-05-18]. Dostupné z: http://www.ponast.cz/userfiles/file/ke-stazeni/man_projcz_14_04_14.pdf
- [42] SLAVÍK, Marek. VYUŽITÍ JEDNOTKY S ORC V BYTOVÉM DOMĚ [online]. Praha: České učení technické v Praze, Fakulta strojní, 2015 [cit. 2017-05-18]. Dostupné z: <https://dspace.cvut.cz/bitstream/handle/10467/63552/F2-DP-2015-Slavik-Marek-Diplomova%20prace%2c%20Marek%20Slavik.pdf?sequence=-1&isAllowed=y>
- [43] Air Cooled Vacuum Systems for Pipeline Drying and Ex-Proof Air Compressors [online]. [cit. 2017-05-18]. Dostupné z: <http://www.hydrocarbons-technology.com/contractors/compressors/pneumofore/pneumofore1.html>
- [44] Brazed Plate Heat Exchanger Feature [online]. 2013 [cit. 2017-05-18]. Dostupné z: <http://www.jiawei-phe.com/Brazed-Plate-Heat-Exchanger.html>

- [45] HRDLIČKA, Jan a Bohumil ŠULC. PROBLEMATIKA VLIVU ŘÍZENÍ MALÉHO AUTOMATICKÉHO KOTLE SPALUJÍCÍHO BIOMASU NA JEHO PROVOZ [online]. [cit. 2017-05-18]. Dostupné z: <http://www.tzbportal.sk/biomasa/problematika-vlivu-rizeni-maleho-automatickeho-kotle-spalujiciho-biomasu-na-jeho-provoz.html>
- [46] Izolace kotlů a pecí [online]. [cit. 2017-05-18]. Dostupné z: <http://www.isover.cz/aplikace/technicke-prumyslove-izolace/izolace-kotlu-peci>
- [47] 120V NEMA 5-20R Industrial Receptacle Concept: by Brad Perek [online]. [cit. 2017-05-18]. Dostupné z: <https://grabcad.com/library/120v-nema-5-20r-industrial-receptacle-concept-1>
- [48] Wood Chip [online]. [cit. 2017-05-18]. Dostupné z: <https://www.spheatingservices.co.uk/biomass/fuel-types/wood-chip/>
- [49] Lambert, Fred. Tesla Energy and solar installation with 6 Powerwall units cutting \$13,000 per year in energy cost [online]. [cit. 2017-05-18]. Dostupné z: <https://electrek.co/2016/09/09/tesla-energy-solar-installation-with-6-powerwall-units/>
- [50] Wolf, Petr. Vodíková baterie od ČEZ versus lithiová baterie od Tesla Motors [online]. [cit. 2017-05-18]. Dostupné z: <http://www.cenyenergie.cz/vodikova-baterie-cez-lithiova-baterie-tesla-motors/#/promo-ele>
- [51] Psd iPad Pro Vector Mockup [online]. [cit. 2017-05-18]. Dostupné z: <http://www.pixeden.com/psd-mock-up-templates/psd-ipad-pro-vector-mockup>
- [52] WatchOS 2 Human Interface Design Kit [online]. [cit. 2017-05-18]. Dostupné z: <http://graphicburger.com/watchos-2-human-interface-design-kit/>
- [53] SunMachine Germany [online]. [cit. 2017-05-18]. Dostupné z: <http://wood-pellet-ireland.blogspot.cz/2009/11/sunmachine-germany.html>

SEZNAM POUŽITÝCH ZKRATEK

USA	United States of America
LED	Light-Emitting Diode
ORC	Organický Rankinův Cyklus
TFT	Thin-film-transistor liquid-crystal display
UCEEB	Univerzitní centrum energeticky efektivních budov
Wi-Fi	Wireless fidelity
WLAN	Wireless Local Area Network

SEZNAM OBRÁZKŮ A GRAFŮ

Obr. Obsah

Obr. 2-1 USA vynález radiátoru 19. století [6]	15
Obr. 2-2 Plakát z roku 1921[7]	15
Obr. 2-3 Guntamatic Powerchip 50 [13]	16
Obr. 2-4 Benekov S 51 [9]	17
Obr. 2-5 PuroWIN Suction pipe PW 49 [10]	17
Obr. 2-6 HDG C50 [14]	18
Obr. 2-7 Red Energy Logika Refill [11]	19
Obr. 2-8 ÖkoFEN Pellematic e-max [12]	20
Obr. 2-9 Orcan E Pack [34]]	21
Obr. 2-10 Přehled paliv biomasy [8]	23
Obr. 2-11 Schéma možností přívodu paliva šnekovým dopravníkem [14]	24
Obr. 2-14 Obecné schéma ORC cyklu [28]	25
Obr. 2-12 Kogenerace Sunmachine [53]	25
Obr. 2-13 Mikrokogenerace firmy ÖkoFEN [12]	25
Obr. 2-15 UCEEB prototyp zařízení Wave [32]	26
Obr. 2-16 Schéma řezu zařízením UCEEB Wave [31]	27
Obr. 2-17 Schéma mikrokogenerační jednotky UCEEB Wave [31]	28
Obr. 2-18 Tabulka srovnání základních parametrů standardních kotlů na biomasu s ORC Wawe [31][9][14][1]	28
Obr. 4-1 Skici návrhů zařízení	31
Obr. 4-2 První varianta návrhu	32
Obr. 4-3 Druhá varianta návrhu	33
Obr. 4-4 Druhá varianta návrhu, další řešení	33
Obr. 4-5 Třetí varianta návrhu	34
Obr. 4-6 Variantní hmotové studie	34
Obr. 4-7 Finální tvarové řešení	35
Obr. 5-1 Tvarové řešení – perspektivní pohledy	36
Obr. 5-2 Tvarové řešení – perspektivní pohledy	36
Obr. 5-3 Tvarové řešení – pohledy	37
Obr. 5-4 Tvarové řešení – perspektivní pohledy	37
Obr. 5-5 Tvarové řešení – perspektivní pohledy	38
Obr. 5-6 Tvarové řešení – detail madla servisního přístupu	39
Obr. 5-7 Tvarové řešení – detail displeje	39
Obr. 5-8 Tvarové řešení – box odpadu (popelník)	40
Obr. 5-9 Tvarové řešení – detail spalovací komory	40
Obr. 5-10 Tvarové řešení – perspektivní pohled	41
Obr. 5-11 Tvarové řešení – zadní část kotle	41
Obr. 6-1 Schéma vnitřního uspořádání	42
Obr. 6-2 Základní schéma funkce zařízení	43
Obr. 6-3 Základní konstrukčně- technologické části krytování	44
Obr. 6-4 Základní konstrukční schéma krytů zařízení	45
Obr. 6-5 Lamelový expandér vyvíjený v UCEEB [39]	46
Obr. 6-7 Kondenzátor firmy Jiawei [44]	46
Obr. 6-6 Lamelový objemový mechanismus [43]	46

Obr. 6-9 Lithium iontové baterie Tesla Motors Inc. [49]	47
Obr. 6-8 Schéma umístění šnekového podavače [48]	47
Obr. 6-10 Pohled na instalaci zařízení s připojenou akumulací nádobou vpravo	48
Obr. 6-11 Základní schéma instalace [35][36]	49
Obr. 6-12 Základní normy pro instalaci [41]	49
Obr. 6-13 Rozměry návrhu kotle	50
Obr. 6-14 Dotykový ovládací panel a tlačítko pro zapnutí	51
Obr. 6-15 Ergonomické parametry ovládacího displeje	52
Obr. 6-16 Zadní hlavní vypínač s připojením přívodu el. proudu [47]	52
Obr. 6-17 Signalizace stavu zařízení - Vypnuto/ Provoz/ Chyba	53
Obr. 6-18 Bezpečnostní průhledy kotle	54
Obr. 6-19 Ergonomické rozměry madel servisních přístupů kotle	54
Obr. 6-20 Pohled na otevření servisní dvířek kotle	55
Obr. 6-21 Systém a způsob otevírání madel	55
Obr. 6-22 Schéma úhlů otevření servisních přístupů	56
Obr. 6-23 Ergonomický pohled - box na odpad (popeník)	56
Obr. 7-1 Barevná varianta v šedo červené	57
Obr. 7-2 Barevná varianta v šedo žluté	57
Obr. 7-3 Barevná varianta metalických odstínů	58
Obr. 7-4 Finální barevnost	58
Obr. 7-5 Finální barevná varianta - varianty grafického řešení průhledu	59
Obr. 7-6 Finální barevné řešení	59
Obr. 7-8 Grafické řešení rozhraní ovládacího displeje a aplikace pro tablet [51]	60
Obr. 7-7 Logotyp	60
Obr. 7-9 Grafické řešení aplikace pro chytré hodinky [52]	61
Obr. 7-10 Finální grafické řešení [51]	61
Obr. 8-1 Porovnání provozních nákladů zdrojů tepla do 100 kW [17]	64
Obr. 8-2 Vývoj prodeje zdrojů v ČR v letech 2005 až 2014 [16]	65
Obr. 8-3 SWOT Analýza	66

SEZNAM PŘÍLOH

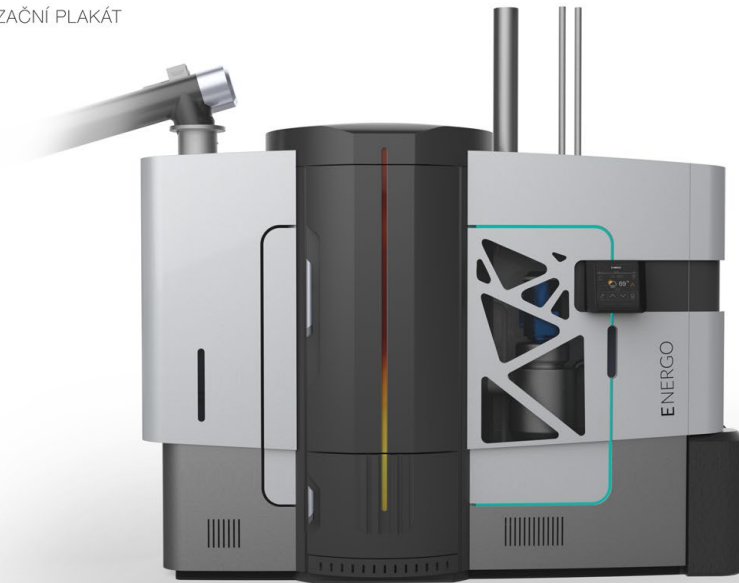
zmenšený poster (A4)
fotografie modelu (A4)
poster A1
model

PŘÍLOHA- ZMENŠENÉ POSTERY (A4)

KOTEL

DESIGN PRŮMYSLOVÉHO KOTLE S MOŽNOSTÍ KOGENERACE

SUMARIZAČNÍ PLAKÁT



OVLÁDÁNÍ ZAŘÍZENÍ:

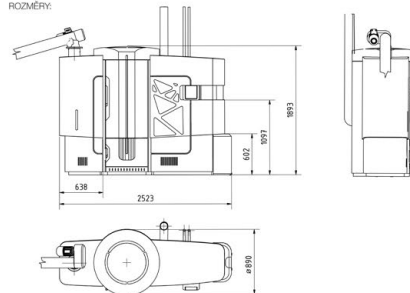


DIPLOMOVÁ PRÁCE SE ZABÝVÁ NÁVRHEM DESIGNU PRŮMYSLOVÉHO KOTLE NA BIOMASU, KTERÝ ŘEŠÍ PROBLEMATIKU ENERGETICKE BUDOUCNOSTI SPALOVÁNÍ PALIV S VYUŽITÍM SOUČASNÉ VÝROBY ELEKTRICKE ENERGIE – MIKROKOGENERACE. URČENÉ PRO VĚTŠÍ DOMY ČI MENŠÍ FIRMY. TVAROVÝM PROJEVEM ZAŘÍZENÍ JE PROPOJENÍ JEDNOTLIVÝCH FUNKČNÍCH A TECHNOLOGICKÝCH ČÁSTÍ KOTLE, POHLED NA NOVÝ PRODUKT, KTERÝ REFLEKTUJE SVOJI FUNKCÍ VYUŽÍVÁ MODERNÍCH A NADČASOVÝCH MATERIÁLŮ, BAREVNOSTI A TECHNOLOGII PRO OVLÁDÁNÍ, CIMŽ DOCLÍ CELKOVÉHO KOMFORTU A ÚSPORY ČASU A OBSLUHY TECHTO ZAŘÍZENÍ.

VNITŘNÍ USPOŘÁDÁNÍ:



ROZMĚRY:



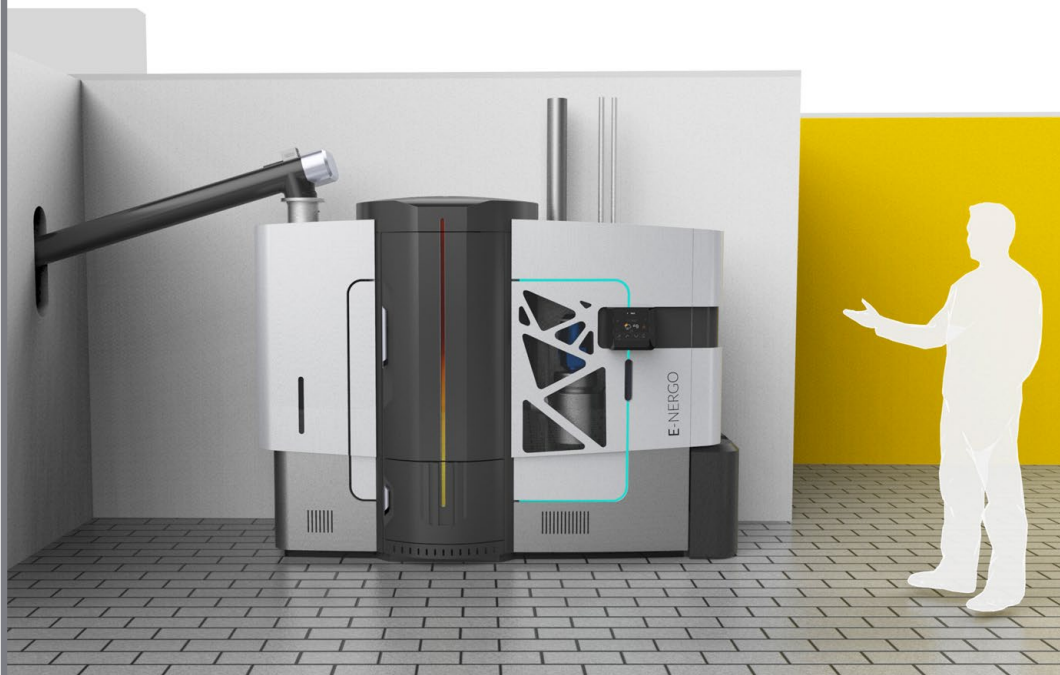
DESIGN PRŮMYSLOVÉHO KOTLE S MOŽNOSTÍ KOGENERACE / DIPLOMOVÁ PRÁCE / Autor: Bc. Radek Miška / Vedoucí práce: doc. akad. soch. Ladislav Kfenek, ArtD. / VUT v Brně / FSI / ÚK / OPD / 2016/17



KOTEL

DESIGN PRŮMYSLOVÉHO KOTLE S
MOŽNOSTÍ KOGENERACE

DESIGNÉRSKÝ PLAKÁT



TVAROVÉ ŘEŠENÍ KOTLE VYCHÁZÍ PŘEDEVŠÍM Z VNITŘNÍHO USPOŘÁDÁNÍ A KONCEPCE FUNKČNÍCH ČÁSTÍ ZAŘÍZENÍ, KTERÉ BYLY DEFINOVÁNY V POČÁTKU NAVRHOVÁNÍ. PŘVOTNÍM CÍLEM TVAROVÁNÍ BYLO NALEZENÍ ZABRANĚNÉHO TVAROVÉHO VÝRAZU PRO UNIKÁTNÍ ZAŘÍZENÍ, KTERÉ NA TRHU ZATÍM V TĚTO KATEGORII NEVYSTUPUJE. TVAROVÝM PROJEVEM TAKOVÉHO ZAŘÍZENÍ JE TĚDY JISTĚ VYSTOUPENÍ Z RADY PODOBNÝCH ZAŘÍZENÍ, KTERÉ STÁLE ZACHOVÁVA SVOJI ROBUSTNOST A CHARAKTER PRŮMYSLOVÉHO ZAŘÍZENÍ. ORGANICKÉ TVAROVÁNÍ DÍLČÍCH PRVKŮ DODÁVA ZAŘÍZENÍ POZITIVNÍ EMOCIE A OSOBNÍ CHARAKTER.

KRYTOVÁNÍ
TVAROVÁNÍ KRYTŮ JE ZALOŽENO NA PROPOJENÍ KOMPONICE HMOT ZÁKLADNÍCH ČÁSTÍ ZAŘÍZENÍ. STŘEDOVÝ DOMINANTNÍ PRVEK - VÁLEČ LICHOBĚŽNĚ SVÍRAJÍ KLINOVITÉ TVARY BOČNÍCH KRYTŮ V HORIZONTÁLNÍ KOMPONICI. KRYTŮ ZAPŮVEN VHDODNĚ KOPÍRULJI VNITŘNÍ FUNKČNÍ USPOŘÁDÁNÍ SPALOVACÍ KOMORY VÁLCE A NÁVAZUJE TAK I NA TVARY BOČNÍCH KRYTŮ. GELP SPODNÍ DÍL JE TVAROVĚ ODSAZEN JAK ZE SPODNÍ STRANY OD PODSTAVY, TAK I DALŠÍM ODSAZENÍM BOČNÍCH KRYTŮ PRO CELKOVÉ ODLÉHČENÍ HMOT. TVAROVÁNÍ BOČNÍCH KRYTŮ JE ZALOŽENO NA ČÁSTIČNĚ SYMETRII OBLÝCH KŘIVEK, VYPNUTÍ PLOCH, KDE HMOTY LEVÉ STRANY JSOU TVAROVĚ POTLAČENY OPROTI ČÁSTI PRÁVĚ. HORIZONTÁLNÍ PŘÍMA LINE, ODSAZENÍ A PODSTAVE. POTOM CELKOVĚ UZEMKULJI TOTO MÍRNĚ DYNAMICKÉ TVAROVÁNÍ BOČNÍCH KRYTŮ.



DESIGN PRŮMYSLOVÉHO KOTLE S MOŽNOSTÍ KOGENERACE / DIPLOMOVÁ PRÁCE / Autor: Bc. Radek Mička / Vedoucí práce: doc. akad. soch. Ladislav Křenek, ArtD. / VUT v Brně / FSI / UK / OPD / 2016/17

T VYSOKÉ UČENÍ FAKULTA
TECHNICKÉ STROJNÍHO
V BRNĚ INŽENÝRSTVÍ

K ÚSTAV
KONSTRUOVÁNÍ

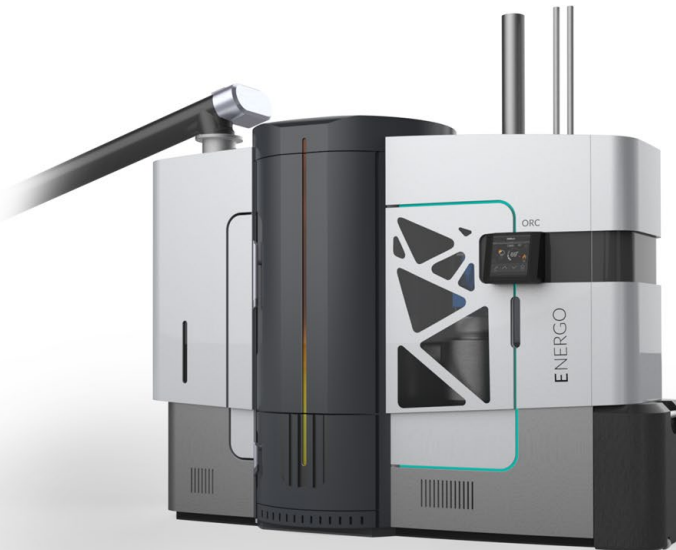
X odbor
průmyslového
designu

RM

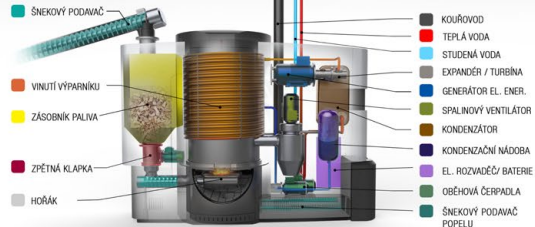
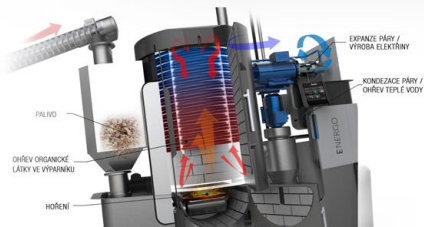
KOTEL

DESIGN PRŮMYSLUVÉHO KOTLE S
MOŽNOSTÍ KOGENERACE

TECHNICKÝ PLAKÁT



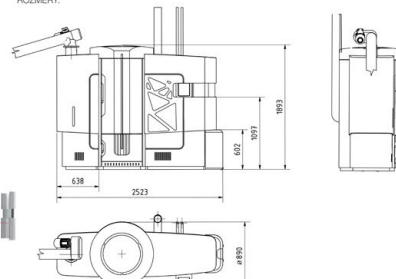
PRINCIP FUNKCE:



VNITŘNÍ USPOŘÁDÁNÍ:

NÁVRH KOTLE NA BIOMASU, KTERÝ VYUŽÍVÁ SOUČASNÉ PŘEMĚNY ELEKTRICKÉ ENERGIE (KOGENERACE), JE ZALOŽEN NA PRINCIPU ORGANICKÉHO RANKINOVIA CYKLU (ORC). TEN JE JEDNÝM Z OBLASTÍ VELÝCH PARNÍCH ELEKTŘAREN S VÝKONY NAD 200 KW. KONCEPT, KTERÝ UKÁŽE, ŽE JE SCHOPEN OBSTÁT I JAKO ZAŘÍZENÍ URČENÉ PRO MENŠÍ DOMY, KTERÉ TAK DOKÁŽE ULOŽIT ENERGETICKY NEZVÝŠLE. JEHO ZÁKLADEM JE VALOVÉ VNITNÍ VÝPARNÍKU S PARNÍM EXPANDÉREM (TURBÍNOU) A SYSTÉMEM AKTUÁLNÍHO ZÁSOBNÍKU PALIVA S HORNÍM SNEKOVÝM PODAVACÍM. ZAŘÍZENÍ OBSÁHNE VYSOKÉ MÍRY AUTOMATIZACE PROVOZU DÍKY SYSTÉMU VZDÁLENÉHO OVLÁDÁNÍ, AUTOMATICKÉMU ZAPALOVÁNÍ, ČIDLŮM TEPLŮT A ODVODU POPELA DO EXTERNÍ NÁDOBY - POPELNÍKU.

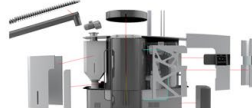
ROZMĚRY:



POPS FUNKCE ZAŘÍZENÍ:

TEPLO, VZNIKAJÍCÍ SPALOVÁNÍM BIOMASY, JE DO TEPELNÉHO OBĚHU PŘIVÁDĚNO PŘÍMO ZE SPALIN PŘÍSTŘEDNÍM VÝPARNÍKU. V NĚM SE ODPAKLE PRACOVNÍ LÁTKA (SNEKOVÝ GLEJ). VZNIKLE PÁRY JSOU V EXPANDÉRU (TURBÍNĚ) PŘEVEDENY NA PRÁCI A PROSTŘEDNÍM GENERÁTORU DÁLE PŘEMĚNĚNY V ELEKTRICKOU ENERGI. PO EXPAZI PÁRY PROJEJ DO KONDENZÁTORU. KDE PŘEDÁJÍ SVÉ KONDENZAČNÍ TEPLŮ CÍKULUJÍCÍ VODĚ TOPNĚHO OBĚHU. KONDENZÁT PAR JE V KAPALNĚ PODOBĚ ZACHYTEN V ZÁSOBNÍKU KONDENZÁTU A RAKZNOVU ČERPÁN DO VÝPARNÍKU.

ROZKLAD KRYTOVÁNÍ:



DESIGN PRŮMYSLUVÉHO KOTLE S MOŽNOSTÍ KOGENERACE / DIPLOMOVÁ PRÁCE / Autor: Bc. Radek Mička / Vedoucí práce: doc. akad. soch. Ladislav Klínek, ArtD. / VUT v Brně / FSI / ÚK / OPD / 2016/17

T VYSOKÉ UČENÍ FAKULTA
 TECHNICKÉ STROJNÍHO
 V BRNĚ INŽENÝRSTVÍ

K ÚSTAV
 KONSTRUOVÁNÍ

X odbor
 průmyslového
 designu

RM

KOTEL

DESIGN PRŮMYSLUVÉHO KOTLE S
MOŽNOSTÍ KOGENERACE

ERGONOMICKÝ PLAKÁT

ROZMĚRY ERGONOMIE ZAŘÍZENÍ:

OVLÁDÁNÍ ZAŘÍZENÍ:

OVLÁDÁČE A SČELOVAČE

OVLÁDÁČ PRO ZAPNUTÍ A VYPNUTÍ SYSTÉMU ZAŘÍZENÍ JE UMÍSTĚN NA HORNÍ STRANĚ DISPLEJOVÉHO MODULU. HLAVNÍ VYPNAČ ELEKTRONSTALACE ZAŘÍZENÍ SE PAK NACHÁZÍ V ZADNÍ ČÁSTI KOTLE.

DOTYKOVÝ OVLÁDÁČÍ DISPLEJ:

SLOŽÍ JAKO OVLÁDÁČ HLAVNÍ ŘIDIČÍ JEDNOTKY KOTLE A PRO NASTAVĚNÍ NEJČLOUČTEJŠÍ FUNKCI JAKO JE PRŮBĚH SPALOVÁNÍ, VÝSTUPNÍ TEPLOTA ČI PREFERENCE VÝROBY ENERGIE.

UŽIVATEL NA NĚJ BUDE POKOULNĚ VIDĚT V ZORNĚM ÚHLU DÍKY JEHO PŘEDSUNUTÍ A NAKLONĚNÉ POLOZE. HLAVNÍ ÚLOHOU DISPLEJE BUDE ALE SPĚŠE INFORMOVAT O STAVU A PRŮBĚHU FUNKCI V OKOLÍ ZAŘÍZENÍ, JEJIKOŽ CELÝ SYSTÉM BUDE MÍT VZDALENÝ PŘÍSTUP PRO UŽIVATELE PROSTŘEDNÍM VÍM INTERNETU. OBSLUHA TAK NEBUDE MUSĚT KOMUNIKOVAT SE ZAŘÍZENÍM POLOZE PROSTŘEDNÍM PANELEM, ALE ZE SVÉHO MOBILNÍHO ZAŘÍZENÍ ČI TABLETU.

SERVISNÍ PŘÍSTUP:

DESIGN PRŮMYSLUVÉHO KOTLE S MOŽNOSTÍ KOGENERACE / DIPLOMOVÁ PRÁCE / Autor: Bc. Radek Mička / Vedoucí práce: doc. akad. soch. Ladislav Křenek, ArtD. / VUT v Brně / FSI / ÚK / OPD / 2016/17

FOTOGRAFIE ROZPRACOVANÉHO MODELU

