



VYSOKÉ UČENÍ TECHNICKÉ V BRNĚ

BRNO UNIVERSITY OF TECHNOLOGY

FAKULTA STROJNÍHO INŽENÝRSTVÍ

FACULTY OF MECHANICAL ENGINEERING

ÚSTAV KONSTRUOVÁNÍ

INSTITUTE OF MACHINE AND INDUSTRIAL DESIGN

DESIGN OPTOMETRICKÉHO PŘÍSTROJE PRO PRIMÁRNÍ VYŠETŘENÍ ZRAKU

DESIGN OF OPTOMETRIC EQUIPMENT FOR BASIC EYE EXAMINATION

DIPLOMOVÁ PRÁCE

MASTER'S THESIS

AUTOR PRÁCE

AUTHOR

Bc. Vendula Běťáková

VEDOUCÍ PRÁCE

SUPERVISOR

Ing. Dana Rubínová, Ph.D.

BRNO 2017

Zadání diplomové práce

Ústav: Ústav konstruování
Studentka: **Bc. Vendula Běťáková**
Studijní program: Aplikované vědy v inženýrství
Studijní obor: Průmyslový design ve strojírenství
Vedoucí práce: **Ing. Dana Rubínová, Ph.D.**
Akademický rok: 2016/17

Ředitel ústavu Vám v souladu se zákonem č.111/1998 o vysokých školách a se Studijním a zkušebním řádem VUT v Brně určuje následující téma diplomové práce:

Design optometrického přístroje pro primární vyšetření zraku

Stručná charakteristika problematiky úkolu:

Optometrický přístroj pro vyšetření zraku je statickým přístrojem, který je určen pro primární automatické vyšetření parametrů oka – např. optické mohutnosti optického systému oka, poloměru křivosti rohovky i nitroočního tlaku. U současných přístrojů je hlavním problémem vizuální nesouvislost mezi opěrkou hlavy a tělem přístroje, popř. tvarově nekorespondující řešení jeho dynamické a statické části. Vysledovat také můžeme mnohdy nevhodné umístění integrovaného joysticku, které nevyhází z ergonomických zásad.

Typ práce: vývojová – designérská

Projekt: specifický vysokoškolský výzkum

http://dokumenty.uk.fme.vutbr.cz/BP_DP/Zasady_VSKP_2017.pdf

Seznam literatury:

WEBSTER, John G. (ed.). Medical instrumentation: application and design. 3rd ed. S.I.: John Wiley & Sons, c1998. ISBN 0-471-15368-0.

DREYFUSS, Henry. Designing for people. New York: Allworth Press, 2003. ISBN 1581153120.

FIELD, Charlotte a Peter FIELD (eds.). Designing the 21st century: design des 21. Jahrhunderts Le design du 21 siècle. Köln: Taschen, c2001. ISBN 3-8228-5883-8.

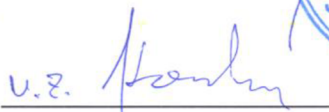
LIDWELL, William. a Gerry. MANACSA. Deconstructing product design: exploring the form, function, usability, sustainability, and commercial success of 100 amazing products. Beverly, Mass.: Rockport Publishers, c2009. ISBN 1592533450.

NORMAN, Donald A. Emotional design: why we love (or hate) everyday things. New York: Basic Books, 2005. ISBN 0-465-05136-7.


PELCL, Jiří. Design: od myšlenky k realizaci = from idea to realization. V Praze: Vysoká škola uměleckoprůmyslová v Praze, c2012. ISBN 978-80-86863-45-0.

Termín odevzdání diplomové práce je stanoven časovým plánem akademického roku 2016/17.

V Brně, dne 4. 11. 2016



prof. Ing. Martin Hartl, Ph.D.
ředitel ústavu



doc. Ing. Jaroslav Katolický, Ph.D.
děkan fakulty

ABSTRAKT

Cílem této diplomové práce je návrh designu optometrického přístroje pro primární vyšetření zraku, jenž by respektoval technické a estetické požadavky. Práce zahrnuje studii současné situace na trhu a vývoj nových technologií v dané problematice. Návrh se zabývá zejména ergonomickou a konstrukční stránkou problému.

KLÍČOVÁ SLOVA

Optometrický přístroj, vyšetření zraku, refrakční vady, design

ABSTRACT

The goal of this bachelor thesis is a proposal design of optometric device for primary examination of eye vision, which should respect the functional requirements and conceptualize the technical and aesthetic aspects. The work includes a study of the current market situation and development of new technologies in the field. The proposal deals with an ergonomic design and issues.

KEYWORDS

Optometric device, examination of eye vision, refractive errors, design

BIBLIOGRAFICKÁ CITACE

BĚŤÁKOVÁ, V. *Design optometrického přístroje pro primární vyšetření zraku*. Brno: Vysoké učení technické v Brně, Fakulta strojního inženýrství, 2017. 90 s. Vedoucí diplomové práce Ing. Dana Rubínová, Ph.D..

PROHLÁŠENÍ O PŮVODNOSTI PRÁCE

Prohlašuji, že jsem diplomovou práci na téma design optometrického přístroje pro primární vyšetření zraku vypracovala sama, s použitím informací ze zdrojů uvedených v seznamu použité literatury.

Vendula Běťáková

V Brně dne

Podpis autora

PODĚKOVÁNÍ

V první řadě bych chtěla poděkovat vedoucí mé diplomové práce Ing. Daně Rubínové, PhD. za konzultace a cenné rady, které mě vedly po celou dobu této tvorby. Dále děkuji svým spolužákům, kamarádům a doktorandům za rady, konzultace a ochotu mi pomoci nejen teď, ale po celou dobu mého studia.

Velké díky jdou k mojí mamě Olze Běťákové, která mi je vždy velkou oporou a pomáhá mi plnit si svůj sen. Taktéž celé rodině a přátelům tímto děkuji za jejich nekonečnou trpělivost.

OBSAH

ABSTRAKT	5
KLÍČOVÁ SLOVA	5
ABSTRACT	5
KEYWORDS	5
BIBLIOGRAFICKÁ CITACE	5
PROHLÁŠENÍ O PŮVODNOSTI PRÁCE	7
PODĚKOVÁNÍ	9
OBSAH	11
1 ÚVOD	13
2 PŘEHLED SOUČASNÉHO STAVU POZNÁNÍ	14
2.1 Designérská analýza	14
2.1.1 Krátký historický přehled	14
2.1.2 Zástupci na současném trhu	16
2.1.3 Koncepty	22
2.2 Technická analýza	24
2.2.1 Analýza jednotlivých částí přístroje	24
2.2.2 Schématické znázornění střední pohyblivé části	28
2.2.3 Schématické znázornění opěrky hlavy	29
2.2.4 Schematické znázornění Joysticku	31
2.2.5 Schematické znázornění displej	31
2.2.6 Rozměry	33
2.2.7 Materiál	34
3 ANALÝZA PROBLÉMU A CÍL PRÁCE	35
3.1 Shrnutí designérské analýzy	35
3.2 Shrnutí technické analýzy	36
3.3 Cíl diplomové práce	36
4 VARIANTNÍ STUDIE DESIGNU	37
4.1 1.1 Varianta I	37
4.1.1 Tvarové aspekty	37
4.1.2 Ergonomické aspekty	38
4.1.3 Marketingové aspekty	38
4.2 Varianta II	39
4.2.1 Tvarové aspekty	39
4.2.2 Ergonomické aspekty	39
4.2.3 Marketingové aspekty	40
4.3 Varianta III	41
4.3.1 Tvarové aspekty	41
4.3.2 Ergonomické aspekty	41
4.3.3 Marketingové aspekty	42
5 TVAROVÉ ŘEŠENÍ	43
5.1 Měřicí hlava	43
5.2 Opěrka hlavy	45
5.3 Základna a střední pohyblivá část	46
6 KONSTRUKČNĚ-TECHNOLOGICKÉ ŘEŠENÍ A ERGONOMICKÉ ŘEŠENÍ	48

6.1 Konstrukčně technologické řešení	48
6.1.1 Hlavní rozměry zařízení	48
6.1.2 Schéma jednotlivých částí	49
6.1.3 Vnitřní uspořádání	51
6.1.4 Materiál	54
6.1.5 Údržba a servis	54
6.1.6 Transport	54
6.2 Ergonomické řešení	56
6.2.1 Pracovní prostor	56
6.2.2 Ergonomické řešení ze strany vyšetřující osoby	57
6.2.3 Ergonomické řešení ze strany pacienta	60
7 Barevné a grafické řešení	63
7.1 Barevné řešení	63
7.2 Grafické řešení	65
7.2.1 Grafický návrh obrazovky	67
8 DISKUZE	69
8.1 Psychologická funkce	69
8.1.1 Dětská varianta	69
8.2 Sociální funkce	69
8.3 Ekonomická funkce	70
8.3.1 Analýza tržních příležitostí	70
8.3.2 PESTE analýza	70
8.3.3 Porterova analýza	71
8.3.4 Analýza a výběr cílových trhů	72
8.3.5 Výběr cílového trhu	73
8.4 Marketingová strategie	73
8.4.1 Výrobní strategie	73
8.4.2 Cenová úroveň	73
8.4.3 Distribuce	73
8.4.4 Podpora prodeje	74
8.5 SWOT analýza	74
9 ZÁVĚR	75
SEZNAM POUŽITÝCH ZDROJŮ	76
SEZNAM OBRÁZKŮ A GRAFŮ	81
SEZNAM TABULEK	83
SEZNAM POUŽITÝCH ZKRATEK A SYMBOLŮ	84
SEZNAM PŘÍLOH	85
ZMENŠENÝ SUMARIZAČNÍ POSTER	86
Fotografie modelu	87

1 ÚVOD

Lidské oko je nejdůležitějším smyslovým orgánem člověka. Více jak tři čtvrtiny všech vstupných informací přijímáme právě zrakem. Ten nám umožňuje vnímat světlo, barvy a tvary. Díky rozlišení kontrastu nám dovoluje vidět kontury předmětů, jejich vzdálenost a prostorovou orientaci.

Ztráta zraku je pro člověka velký handicap. Musí se naučit vnímat svět pomocí jiných smyslů. Právě nejčastější příčinou oslepnutí jsou refrakční vady, kdy dochází k poruše ostroty a celkovému oslabení zraku. To je způsobeno špatnou akomodací čočky nebo vadnou deformací rohovky. Tím dochází k chybnému lámání světla a jeho nesprávný dopad na sítnici. Zde se přijímaný obraz rekonstruuje, a následně informace putují do mozku, kde se dále vyhodnocují a projevují se jako neostře.

Děti bez korekčních pomůcek (brýlí, čoček nebo operace) jsou znevýhodněny a v rozvojových zemích nemají možnost dostudovat. Dospělí lidé mohou ztratit práci a tím přijít o možnost zabezpečit svoji rodinu. Přitom nezbytnou součástí péče o zrak je prevence, kterou většina lidí velmi zanedbává. Přitom díky automatickému vyšetření, které je bezbolestné a rychlé, dokáže přístroj přesně určit parametry oka. Zkoumají se refrakční vady, mohutnost a zakřivení rohovky a nitrooční tlak. Všechny tyto funkce se navzájem ovlivňují, a proto je důležité znát hodnoty všech.

Současný trend v oblasti vyšetření zraku má spojovat všechny funkce do jednoho přístroje. Je to dané tím, že v ordinacích se nachází mnoho vzhledově velmi podobných přístrojů, které se zaměřují pouze na měření jednoho faktoru. Z ekonomického hlediska je výhodné spojit ty parametry, které spolu úzce souvisejí do jednoho zařízení. Další výhodou je menší nárok na prostor v ordinacích.

Zpracování této diplomové práce se zaměřuje na automatický optometrický přístroj pro primární vyšetření zraku. Zabývá se jeho interakcemi mezi člověkem a přístrojem, jeho designem a technickými možnostmi. Součástí řešení budou koncepční návrhy, z nichž se vybere jeden finální, který se dále propracuje podle estetických, technických a ergonomických aspektů.

2 PŘEHLED SOUČASNÉHO STAVU POZNÁNÍ

Následující kapitola se zabývá rešeršní částí diplomové práci. Krátce zkoumá vývojový přehled, současné produkty na trhu a v poslední části zpracovává technické specifikace.

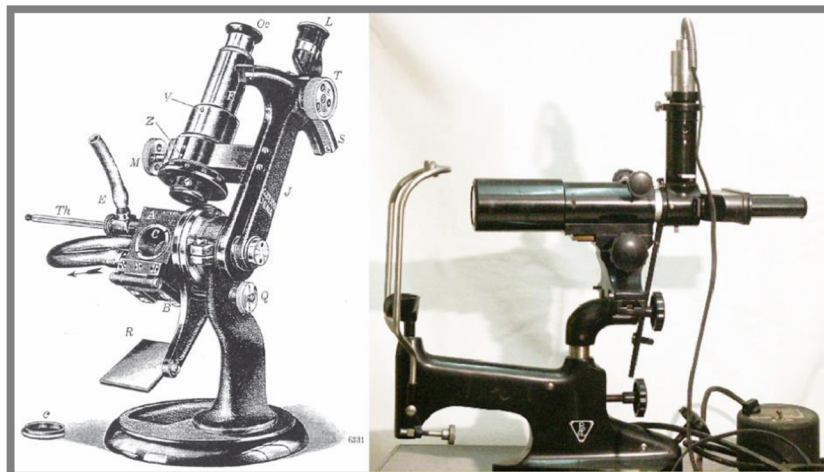
2.1 Designérská analýza

Designérská analýza krátce nastíní historický vývoj optometrického přístroje a následně zpracovává analýzu produktů na současném trhu. Hodnotí se kompoziční, estetické a ergonomické faktory.

2.1.1 Krátký historický přehled

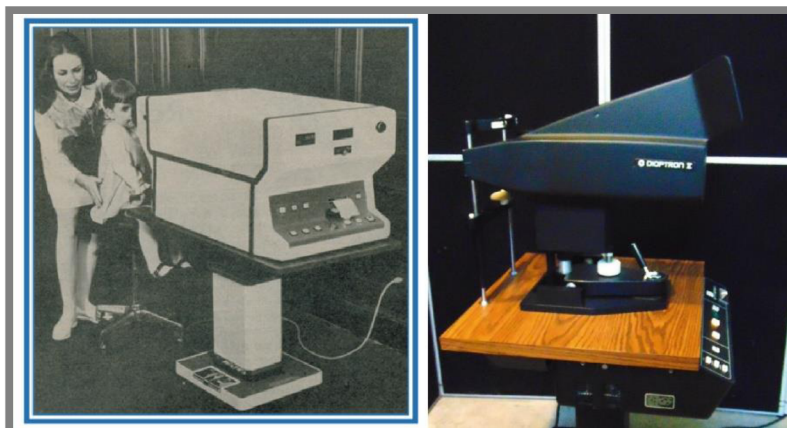
Do 19. století se refrakce oka vyšetřovali jednoduchým střídáním sklíček, dokud člověk viděl ostře. Jednalo se o velmi pomalou a subjektivní metodu. Postupně se vyvinul obor optometrie a vylepšovali se přístroje pro vyšetření zraku.

První objektivní refraktometr sestavil roku 1869 Ernesto Abbé, vyráběl se pouze na zakázku ve firmě Zeiss v Jeně. Firma si držela tento patent 40 let v tajnosti, avšak po první světové válce jej museli zveřejnit jako poválečné odškodnění. Americká firma Bausch & Lomb projevila zájem o tento patent a roku 1938 uvedla na trhu svůj refraktometr.[1]



Obr. 2-1 Vlevo refraktometr od Abbé [2], vpravo přístroj od společnosti Baush & Lomb[3]

Po druhé světové válce dostali přístroje propracovanější vzhled. Přístroj získal pevnou základnu, po které se pohybovala měřící hlava tak, aby mohla vyšetřovat pouze jedno oko. Hlava byla fixována pomocí opěrky hlavy. Zařízení působí velmi konstrukčně, tvar je daný pouze jednoduchým krytovaním daných součástí.



Obr. 2-2 Vlevo Autorefractor 6600 [6], vpravo Dioptron II [7]

V 60. letech 20. století díky nástupu nových technologií, zejména v oblasti optoelektroniky a počítačů, přichází první autorefraktometr. Ve velkém míře jej vyráběla firma Acuity System. Působil velmi mohutně, měl zabudovanou tiskárnu a nezahrnoval žádný displej. Přístroj byl napojen na počítač a vyšetření probíhalo pomocí dvou párů světelných diod [4]. V roce 1974 firma Coherent vyvinula autorefraktometr, který pracuje na principu s mřížkovým zaostřováním pohyblivého obrazu [5]. O deset let později se k měření refrakcí, přidalo i měření keratometrie a poté vnitro očního tlaku. Vyvinula ho společnost Humphrey a později i Nidek. Přístroje se navíc díky vývoji elektroniky radikálně zmenšili a obsahovali malý displej i tiskárnu. Přístroj vlevo na obr. 2-3 má ovládání nezvykle na straně a malou plochu pro ovládání. Nidek ARK-700 má zase měřící hlavou vystrčenou směrem k vyšetřujícímu a částečně může zakrývat displej. Opěrky jsou stále ještě konstrukční, ale již je zde náznak určitého tvarování.



Obr. 2-3 Vlevo Humphrey HARK 599 [8], vpravo Nidek-ARK 700

Nejnovější technologií, která měří refrakční vady oka, je Wavefront Technology. Byla vyvinuta již roku 1978 Josefem Billiem, ale rozšiřuje se až v současné době. Kombinuje refraktometr s tomografem, obě tyto funkce spolu úzce souvisejí.

2.1.2 Zástupci na současném trhu

Na současném trhu se nachází velké množství různých refraktometrů. V této části práce bych se chtěla zabývat těmi nejrozšířenějšími a nejzajímavějšími. Poté se zaměřím na koncepty, které by měli být vidinou do budoucnosti.

Nidek Tonoref III

Nejnovější model od světové společnosti Nidek je menšího provedení než jeho předchůdci a tím by mohl působit kompaktněji. Avšak rozšiřování měřící hlavy tento fakt popírá.



Obr. 2-2 Nidek Tonoref III [9]

Tvarové a kompoziční řešení

Svým tvarem se nepochobá ničemu známému a spíše je sestaven z průniků různých křivek, které se k sobě v určitých místech přibližují a v jiných oddalují. Jemná linie vrchní části je porušena vložení trysky a komponentů pro měření nitroočního tlaku. Na opačné straně se nachází displej, který je zasazen do tvaru přístroje. Lze ho polohovat do určitých úhlů pro lepší ergonomii.

Střední část se směrem dolů zužuje a odděluje se od základny dalším obloukem. Pravá strana je narušena tiskárnou, která je vysunutá do prostoru nad joystickem. Opěrka hlavy svým tvarem vychází ze samotného tvarování přístroje, ale stále zanechává ergonomické parametry, pro komfortní umístění hlavy pacienta. V čelním pohledu lze vidět, jak se její nosná ramena plynule spojují a vytváří odlehčení ve střední části.

Ergonomické řešení

Joystick je umístěn na střední ose přístroje, kde je vybrání právě pro jeho komfortnější ovládání, avšak může zde překážet tiskárna, která je vysunuta těsně nad ovládání.

Základna s pohyblivou částí os X, Y se na vrchu zužuje pro příjemnější umístění rukou. Na levé straně se nachází tlačítka pro ovládání opěrky brady. Toto řešení

může činit potíže levákům, kteří nebudou mít dostatečné místo pro položení dlaně.

Barevné řešení

Barevné provedení odděluje funkční části, tedy displej, joystick a celou pacientovu část. Tím se opticky určuje, kde se odehrává důležité

Topcon TRK-2P

Unikátní přístroj, který spojuje čtyři funkce do jednoho přístroje, působí velmi mohutně, jelikož je plně automatický. Zároveň zde chybí vybrání pro joystick, které je běžné u jeho konkurentů.



Obr. 2-3 Topcon TRK-2P [10]

Tvarové a kompoziční řešení

Vrchní část je jemně tvarovaná do křivek, které se sbíhají na straně pacienta a tvoří tím dostatečný prostor pro všechny komponenty měření. Na opačné straně je plynulost porušena umístěním vyčnívajícího displeje. Pohyblivá střední část je na pravé straně ještě více rozšířena a dostává se tak tvar nějakého výčnělku. Poté se zase po křivce zúží.

Ergonomické řešení

Opěrka hlavy vychází ze základních ergonomických náležitostí pro umístění pacientovy hlavy. Má robustní nohu, která je napojena na základnu přístroje. Tím se vyváží hmotnost a zvětší se stabilita samotné opěrky.

Přitom je automatický a jeho nejdůležitější částí pro ovládání je dotykový displej, který lze různě natáčet a polohovat do různých úhlů.

Barevné řešení

Celý přístroj je řešen v šedém odstínu. Pacientova část, kdy se dívá do pohledového okna, je zvýrazněna tmavším odstínem.

Luxvision LRK 7800

Nejnovější modelová řada od americké společnosti se vyznačuje moderním a jednoduchým tvarem. Přístroj působí velmi stabilně a díky menší měřicí hlavě i odlehčeně.



Obr. 2-4 Luxvision LRK 7800 [11]

Tvarové řešení

Ten je vytvořen jednoduše ze dvou kvádrů a robustní opěrky hlavy. Měřicí hlava má velmi zaoblené rohy a podélná hrana je zkosená. Dále je zde vybrání z pacientovy strany, kdy je zdůrazněné pohledové okno.

Ergonomické řešení

Displej je uchycen navrchu, kdy je elegantně napojen na zaoblenou hranu. Spodní část je naopak volně spuštěna do prostoru, tím dovoluje vyšetřujícímu jej uchopit a otáčet do žádané polohy. Pod displejem se nachází joystick, který má do kruhu umístěna tlačítka pro ovládání opěrky brady. Otázkou je, jestli jsou v dostatečné vzdálenosti od umístění ruky. Avšak hrana základny a pohyblivé části X, Y má velké zaoblení, a tím je pohodlnější obsluha přístroje.

Barevné řešení

Přístroj používá velmi kontrastní barvy černou a bílou. Snaží se oddělit funkční plochy od statických, vytváří tím však středový pruh, který se táhne od vrchní části přes displej a základnu. Dalším barevným prvkem je pohledové okno a jeho spodní vybrání. Přístroj svým barevným řešením vypadá velmi elegantně a bílá barva navíc přístroj odlehčuje.

Oculus Park 1

Velmi jednoduchý a vzdušný přístroj, nese ocenění Red dot award. Vyznačuje se úzkou měřicí hlavou a tenkou základnou.

Tvarové řešení

Měřicí hlava se základnou vytváří svým napojením písmeno C s prodlouženou spodní hranou. Měřicí hlava má jednoduché tvarování s obloukovým vybráním v místě v pohybu v ose Z. Pod ním je umístěn displej, který je pevně umístěn, a tedy sním nelze pohybovat. Tvar je poté koncentrován do válcového tvaru pro joystick. Pod tím vším se nachází základna, která má větší šířku než zbytek těla a působí tak odděleně až cize.



Obr. 2-5 Oculus Park 1 [12]

Ergonomické řešení

Jelikož má pacient při měření obě oči otevřené, je tedy otázkou, zda šířka měřicí hlavy je dostatečná a nedochází k tomu, že pacient se začne soustřeďovat někam za přístroj místo do něj. Tento nedostatek částečně eliminují podélná křídélka v místě pohledového okna.

Opěrka hlavy je jednoduše tvarová a ramena jsou soustřeďována do jedné nosné nohy, která je napojena na základnu.

Z pohledu lékaře by se měl zmínit displej, pro kterého je pevně dané umístění a nelze s ním pohybovat. Navíc se nachází ve spodní části a lékař se musí tedy přiklánět. To může vést k problémům s krční páteří.

Samotné ovládání je uzpůsobené spíše pro praváky, jelikož se většina pomocných tlačítek nachází na levé straně.

Barevné řešení

Celý přístroj je stylizován do jedné barvy a to ve světlém odstínu teplé šedé.

Huvitz HRK 9000

Další společnost se svým sídlem v Jižní Korei se vyznačuje designérskými modely svých produktů.

Tvarové řešení

Dominantním prvkem je měřicí hlava, která má dynamické tvarování směřující na stranu pacienta. Tím udává místo, kde se důležitý děj odehrává. Vše je však spíše vizuálního rázu, jelikož svým tvarem vychází z jednoduchého kvádrů s velmi zaoblenými hrany. Z pacientovy strany je linie narušena bočnicemi od pohledového otvoru, která přechází do střední části a nese grafický prvek.

Z opačné strany schází tvarové vyjádření otočného displeje. Tato část je spíše zkosená a nese pouze tiskárnu.

Opěrka hlavy je spojena se základnou extrudovaným kvádrem. Je velmi robustní a ramena sjíždí až do spodní části opěrky pro bradu.



Obr. 2-6 Huvitz HRK 9000 [13]

Ergonomické řešení

Displejem lze natáčet a polohovat pod určitým úhlem. Pod ním se nachází část těla, která má tvarové vybrání uzpůsobené pro samotné ovládání. To je umístěné na pohyblivé části v osách X, Y, která má na straně vyšetřujícího jemně zkosenou hranu pro komfortnější ovládání. Všechny tlačítka v okolí jsou uzpůsobena pro obě laterality.

Barevné řešení

Produkt je laděn jako většina do šedivých odstínů. Tmavší a tlumené části jsou čelní strana od strany pacienta i od lékaře, nejsou však nijak spojené. Dalším takovým prvkem je vrchní část pohyblivé základny.

Zeiss i.Profiler plus

Optometrický přístroj německé společnosti Zeiss díky svému kompaktnímu vzhledu získal ocenění Red dot award.



Obr. 2-7 Zeiss iProfiler Plus [14]

Tvarové řešení

Základna má jednoduchý tvar kvádrů, na který je napojena měřicí hlava v podobném tvaru. Pro zjemnění, je zadní hrana zaoblena velkým rádiusem, kdy navazuje na spodní díl. V pohledové části má válcové vysunutí, aby vtáhla pacientovu pozornost do svého středu, kde se nalézá pohledový otvor. Na tento tvar reaguje opěrka hlavy s robustní opěrkou brady. Pro vyvážení hmoty nesměla být opěrka hlavy tvarovaná jemněji a vzdušněji. Tímto se aspoň docílilo kompaktnosti přístroje.

Ergonomické řešení

Opěrka hlavy má určité tvarování ve své vnitřní části.

Barevné řešení

Využívá se zde pouze dvou barev, kdy se odděluje pohyblivá a statická část přístroje. Barvy jsou v odstínech šedi.

Visionix VX120

Multifunkční přístroj, který v sobě spojuje sedm funkcí, přesto si zanechal čistý a jednoduchý styl.



Obr. 2-8 Visionix VX 120 [15]

Tvarové řešení

Dominantou přístroje se stává vysoká základna, která je spojená s opěrkou hlavou. Na ni je pohyblivá střední část, která je velmi zúžená oproti jiným modelům. Samotná měřicí hlava má jednoduchý tvar, který se rozevívá na pohledové straně od pacienta. V zadní části má velký rádius s jedním vyklenutím, kdy při náklonu vytváří vodorovnou plochu.

Ergonomické řešení

Na zadní straně základny se nalézá polohovatelný displej. Kvůli absenci joysticku je přístroj plně automatický. Pracovní poloha displeje bude tedy jiná než vertikální a obsluha si ji teda může nastavit pod svým optimálním úhlem.

Barevné řešení

Přístroj je členěn do horizontálních pruhů, kde se střídá tmavě šedá se světlejší.

2.1.3 Koncepty

Zde se nacházejí vypracované modely na téma designu přístroje pro vyšetření zraku. V oblasti měření zraku je koncepcí mnohem více, avšak málo jich je zaměřena na vyšetření čtyřech faktorů oka jako mnou navrhovaný přístroj.

Přístroj pro měření zraku

Jedná se o koncept studenta VUT, přestože je vytvořen v roce 2009, je velmi nadčasový. Autor očekával spojení více funkcí do jednoho přístroje, což se také uskutečnilo.



Obr. 2-9 Přístroj pro měření zraku [16]

Tvarové řešení

Charakterizuje jej elegantní a vzdušný vzhled díky pojízdné měřicí hlavě, která je zasazena do rámu. Jsou zde spojeny statické části – opěrka hlavy se základnou a vytváří svým tvarem písmeno L. Vrchní část hranatější, ale ve spodní části přechází plynule do kruhového tvaru. Pod obrazovkou na pevné části je velmi jemně a chytře zabudovaná tiskárna.

Ergonomické řešení

Kvůli zachování linií v jednotlivých částech přístroj působí kompaktně a tím vytváří příjemný pocit z používání přístroje. Jedinou nevýhodou může být posuvný displej, který není nijak polohovatelný ani výsuvný.

Barevné řešení

Koncept je situován do světlejších barev v kombinaci světle žluté a bílé. Dominantou se tak stává černý displej a tmavě šedý joystick.

Měřicí přístroj pro vyšetření zraku

Dva roky starý koncept vzešel od studentky designu na univerzitě VUT v Brně. Koncept se vyznačuje velmi kompaktním až robustním dojmem.



Obr. 2-10 Měřicí přístroj pro vyšetření zraku [17]

Tvarové řešení

Hlavním motivem návrhu byl přední okulár (pohledový otvor). Tvar vychází ze statického a velmi stabilního základu. Přístroj se odlišuje od jiných modelů na trhu jiným členění střední části, která navazuje na spodní a vrchní díl. Při do stran přístroj vyjíždí a rozděluje se podle linie a směru pohybu. Celkový tvar se tím rozbíjí.

Ergonomické řešení

Opěrka hlavy je tvarovaná, jsou zajištěny ergonomické rozměry zejména pro dospělého muže a ženu. Noha opěrky působí stabilně a má jemné organické tvarování. V přední části od pacienta jsou umístěné konektory pro připojení LAN, USB, kabel napájení a tlačítka pro zapnutí a vypnutí.

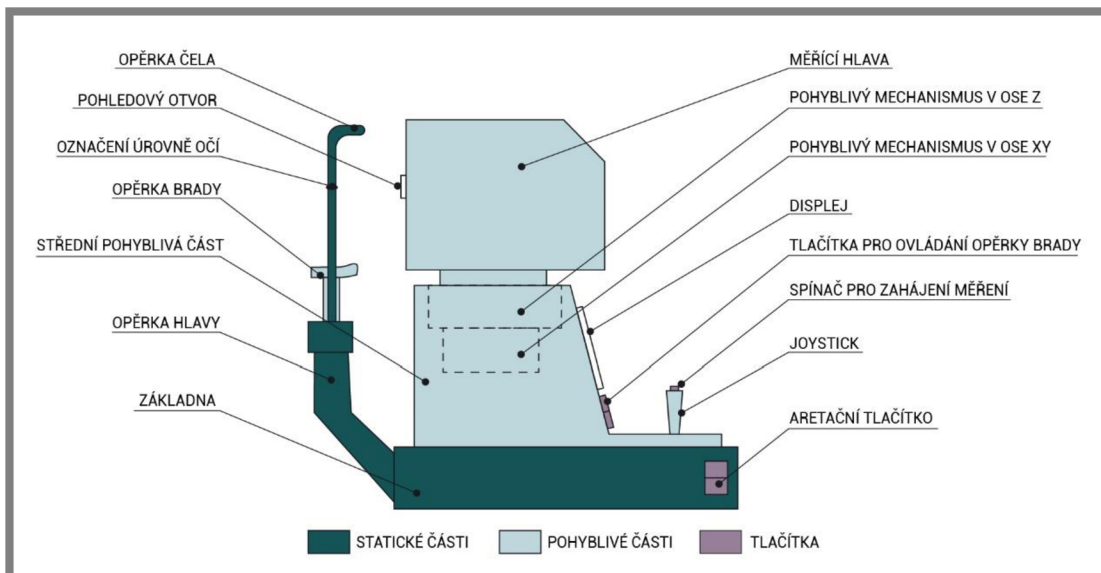
Barevné řešení

Pro barevné řešení konceptu je zvolena kombinace světle šedého odstínu se zelenomodrou nemocniční barvou. Vychází z psychologie barev, kdy se oči při pohledu na tuto barvu neunaví příliš rychle, z toho důvodu se používají při operacích.

2.2 Technická analýza

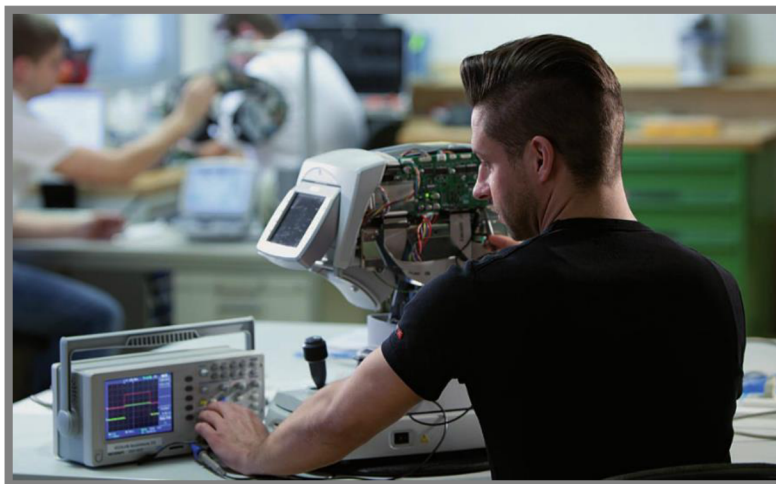
Měřicí přístroj pro vyšetření zraku patří mezi automatické přístroje. Jejich výhodou je rychlé a relativně přesné určení základních charakteristik oka a možnost opakování samotného měření jednotlivých parametrů.

2.2.1 Analýza jednotlivých částí přístroje



Obr. 2-11 Základní popis přístroje [18]

Z obr. 2-11 lze vyčíst, že přístroj se skládá ze základny, pohyblivého mechanismu v osách XYZ, opěrky hlavy a hlavní měřicí části. Opěrka hlavy obsahuje fixační pozici pro čelo a bradu. Zde je označena předepsaná úroveň pacientových očí. Na pohyblivém mechanismu, který si probereme podrobněji níže, se nachází display a joystick. [18]



Obr. 2-12 Servis přístroje [19]

Měřící hlava

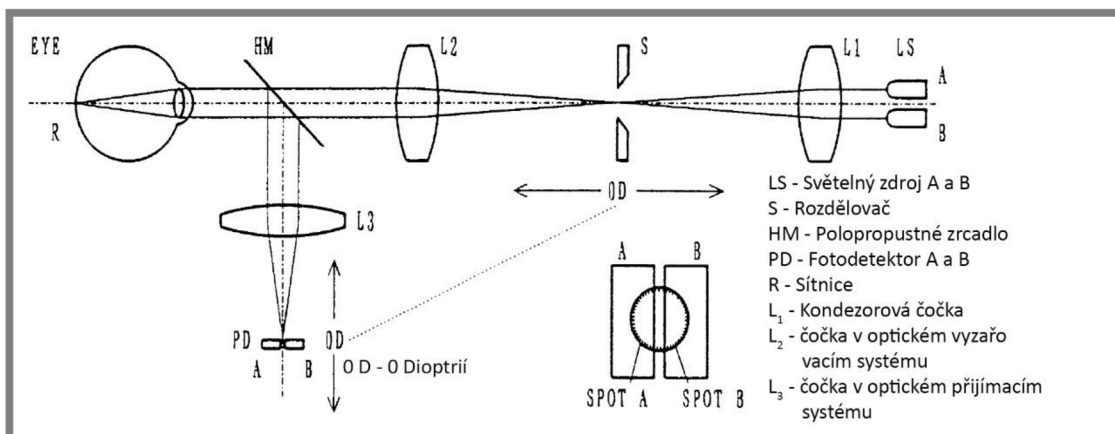
V měřící hlavě se nachází všechny součásti, které slouží k měření parametrů oka. Těmi jsou refraktometrie, keratometrie, tonometrie a pachymetrie.

Refraktometrie

Refraktometrie v medicíně se zabývá metodami měření refrakčních vad oka. Základní dělení těchto metod je subjektivní a objektivní. Subjektivní metody záleží na aktivní spolupráci pacienta a vyšetřujícího. Jedná se o velmi přesné určení korekčních skel, jelikož pacient sám řekne, které mu nejvíce vyhovují. Toto měření je však velmi zdlouhavé a po určité době pacient ztrácí soustředění a může docházet k chybám. U objektivních metod korekci určuje sám přístroj. Pacient pouze zafixuje svoji hlavu do příslušných opěrek a přístroj velmi rychle určí velikost dioptrií, které jsou potřeba ke korekci. Bohužel tato metoda není naprosto přesná, a proto se používá pro první měření a usnadnění hledání přesných dioptrií. Kombinací těchto dvou metod je vyšetření a určení korekce velmi rychlé a efektivní. [20,21]

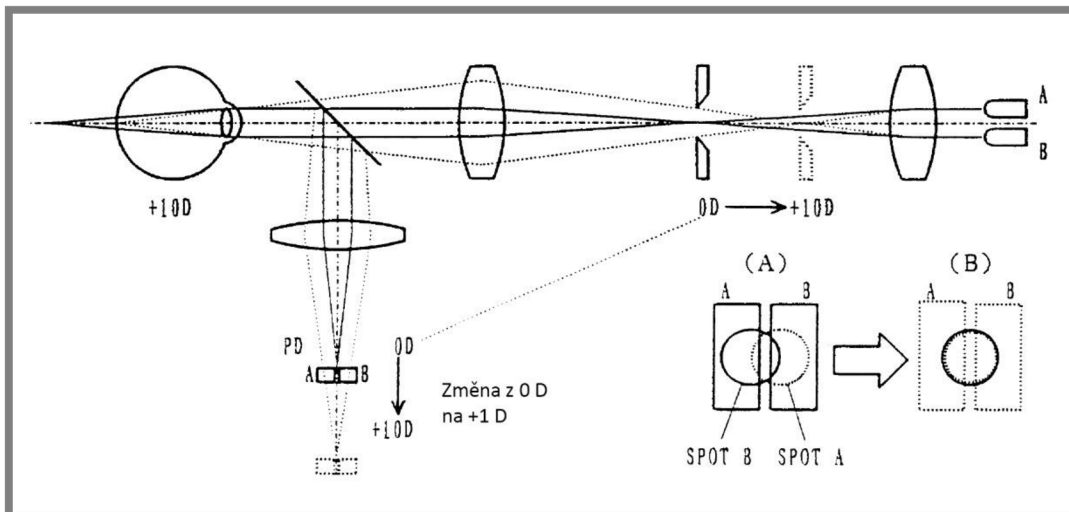
Scheinerův dvoušěrbinový pokus

Princip této metody se využívá pro měření refrakčních vad ve většině současných autorefraktometrech. Tato metoda je známá již od 17. století, kdy doktor Scheiner uskutečnil svůj pokus. Umístil do blízkosti zornice neprůhledný terč se dvěma otvory tak, aby vzdálenost mezi nimi byla menší, než je průměr zornice. U ametropického oka dochází k posunutí obrazu a jeho následnému zdvojení. Myopik vidí obraz zkřížený, kdežto u hypermetropického se obraz nezkrříží. [21,22]



Obr. 2-13 Princip měření refraktometrie u Nidek ARK-600 [22]

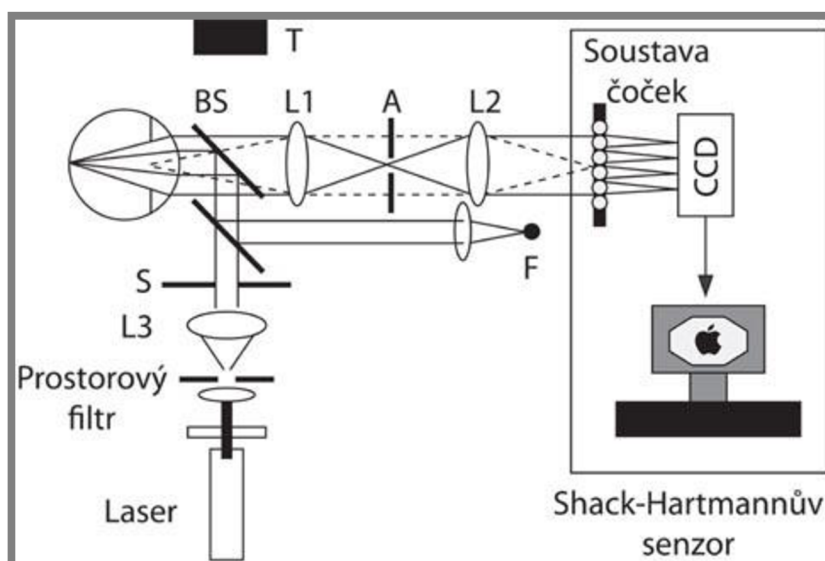
U autorefraktometrů se místo štěrbin používají dvě LED diody, které jsou promítnuty do zornice. Paprsek jedné LED diody je odražen od sítnice a polopropustným zrcátkem je usměrněn do duálního fotosnímače. Aby se přesně určilo, jestli dochází ke zkřížení nebo nezkřížení obrazu, bliká dioda ve vyšších frekvencích. Detektor se pohybuje v této závislosti se clonou do té doby, než nedojde k překrytí obrazů. [21] Velikost refrakční vady je udávána pozicí clony. Důležitým faktorem při měření je, aby oko pacienta bylo v jedné rovině s fotodetektozem, jinak dochází k chybnému měření. [23]



Obr. 2-14 Změna v závislosti na měření hypermetropii [22]

Wavefront aberometrie se Shack-Hartmanovým senzorem

Jedna z nejmodernějších metod, která analyzuje deformaci vlnoplochy při zpracování zrakového vjemu okem. Tato metoda vychází ze studií doktora Johannese Franze Hartmanna z roku 1900. O více než 70 let později rozšířil tuto



Obr. 2-15 Princip měření Shack-Hartmanovým senzorem [25]

L1-L3 - čočky, A - rozdělovač, BS - polopropustné zrcadlo, S - rozdělovač

metodu Roland Shack. [24]

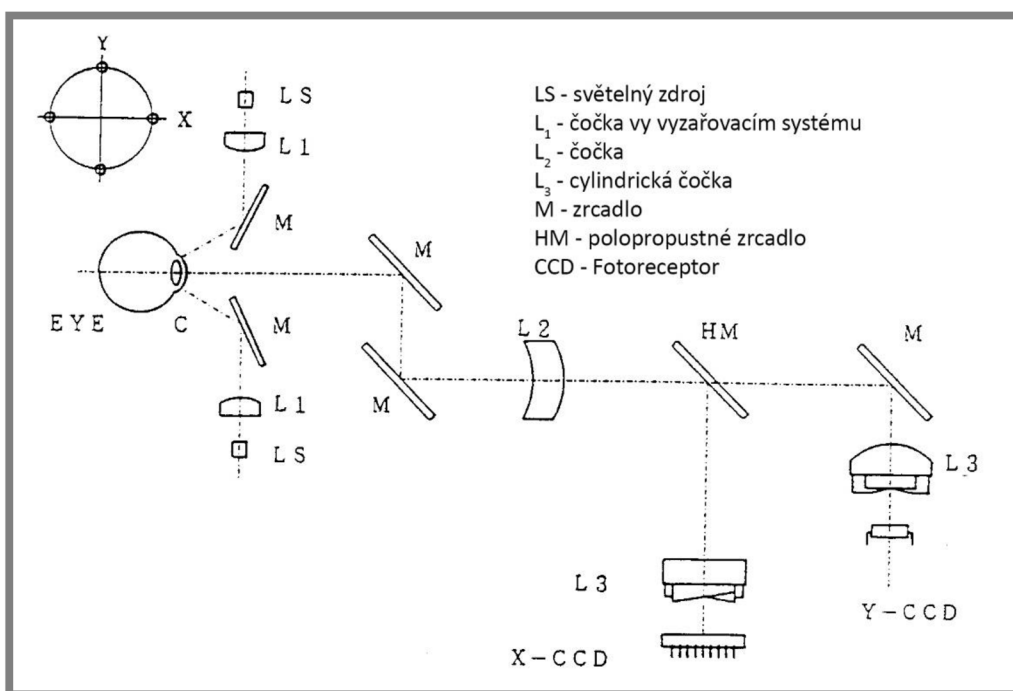
Hlavní součástmi jsou zdroj světla, většinou se používá superluminiscenční dioda, dále detektor (S-H senzor) a vyhodnocovací zařízení. Zdroj světla je zaměřen přímo na sítnici, odražený obraz je rozdělen na paprsky a zachycen soustavou mikročoček (o průměru 100-600 μm) uspořádaných do matice. Zde je vlnoplocha usměrněna do CCD detektoru, kde obrazce sítnice zpětně rekonstruuji tvar sítnice. Matematicky se vyhodnocuje a analyzují refrakční vady oka. V ideálním případě se totiž vlnoplocha projeví jako rovina, ale u ametropů se tato plocha deformuje. [26,27]

Výhodou této metody je, že měří celou plochu zornice a tedy získání informací o celé zornici.

Keratometrie

Keratometrie se zabývá měřením nejstrmějšího a nejploššího meridiánu rohovky, zjednodušeně můžeme říct, že se zabývá zakřivením přední plochy rohovky a její mohutností. Rohovka je přitom využívána jako konvexní zrcadlo. Na rohovku dopadá dvojice paprsků, které se odráží zpět. Odražený obraz světelného zdroje je přímý zmenšený a neskutečný. Tento odraz je zaznamenán, a jelikož známe velikost předmětu a vzdálenost odrazu od předmětu, dokážeme vypočítat velikost poloměru zakřivení rohovky. [28,29]

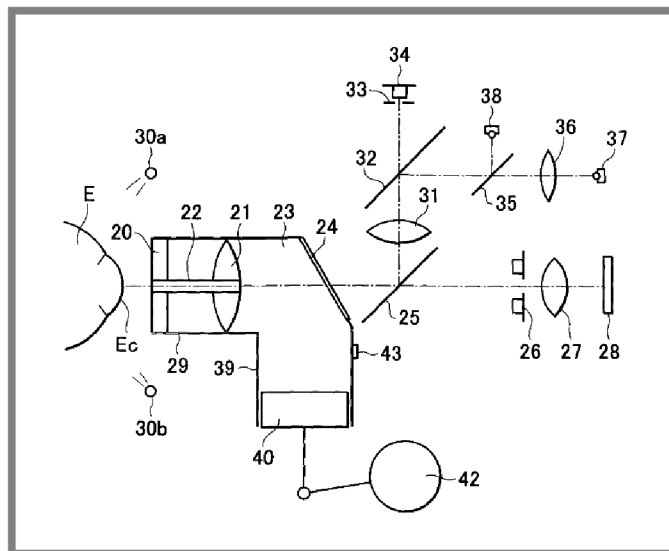
Toto měření je velmi důležité pro přesné určení velikostí a orientaci hlavních řezů oka zejména při astigmatismu a určení zakřivení kontaktních čoček.



Obr. 2-16 Princip měření keratometrie Nidek ARK-600 [22]

Tonometrie

Tonometrie je vyšetřovací metoda, která udává nitrooční tlak. Ten je ovlivněn přítokem a odtokem nitrooční tekutiny. Pokud je zvýšená produkce této tekutiny nebo se ztíží odtok, dojde ke zvyšování tlaku v oku. Tlak začne tlačit na zrakové nervy, které při dlouhodobém působení začnou odumírat a dochází ke ztrátě vidění. Tato porucha se nazývá glaukom neboli zelený zákal. [30]



Obr. 2-17 Princip měření tonometrie [31]

Nitrooční tlak je velmi individuální a působí zde několik faktorů, které jej ovlivňují, neměl by však překročit 21 torrů. Se zvyšujícím věkem se tlak v oku také zvětšuje, může kolísat i během dne. [30]

Tonometrie se dělí na kontaktní a v současné době nejrozšířenější bezkontaktní. Při měření dochází ke zploštění rohovky pomocí proudu vzduchu. Pomocí světelného zdroje je vysílán paprsek na rohovku a pod určitým úhlem přijímán odraz na detektoru. Zaznamenává se čas, kdy se rohovka zpátky vyklene do původního stavu. Ten se rozpozná tím, že na detektor nedopadá již tolik odražených světelných paprsků. [29]

Pachymetrie

Pachymetrie je vyšetření tloušťky rohovky, která ovlivňuje nitrooční tlak. Měření lze provést pomocí dvou metod – ultrazvukovou nebo optickou. Ultrazvukový pachymetr používá sondu, která se dotýká oka. Vysílá akustický signál, který se odráží od rohovky a zaznamenává se čas návratu. Jelikož se sonda dotýká oka, musí být před vyšetřením znecitlivěné a rozkapané. Pro detailní měření se používá bezkontaktní optická metoda, která funguje podobně jako keratometrie v šikmých řezech rohovkou. [32]

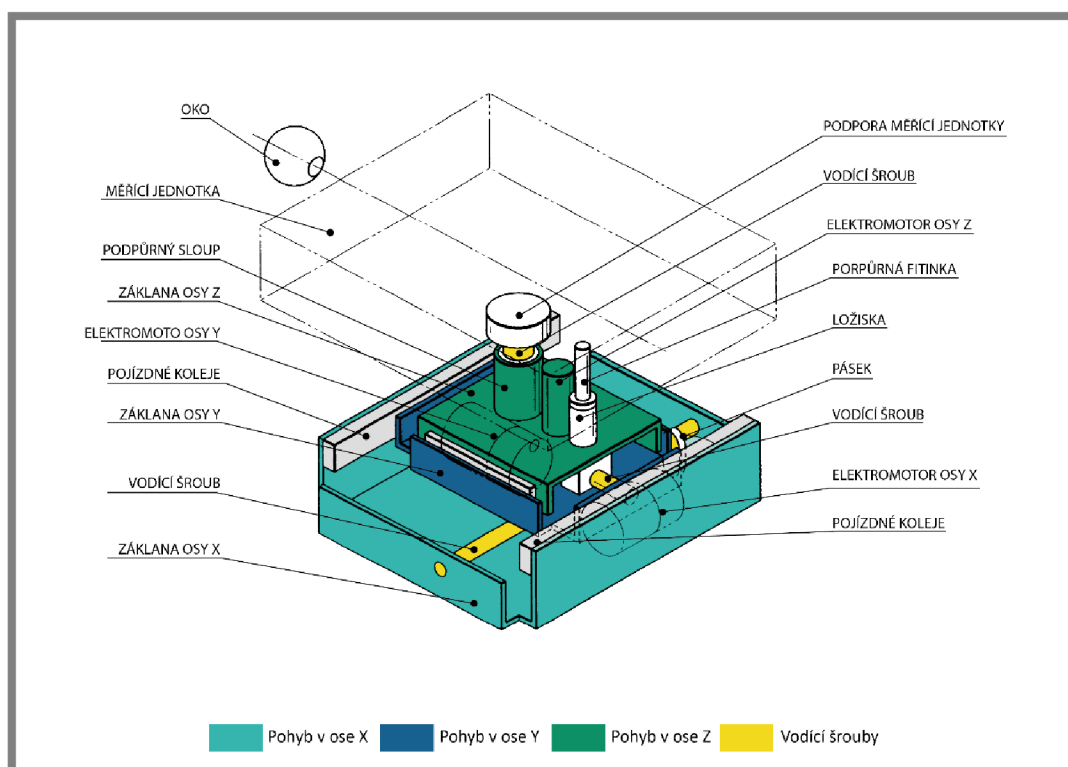
2.2.2 Schématické znázornění střední pohyblivé části

Přístroj se pohybuje ve třech rozměrech – horizontální pohyb X, Y a vertikální směr Z. Měřicí jednotka je umístěna na pohybující mechanismus v ose Z. Ten se skládá ze základny, elektromotorem a podpůrného sloupu, ve které jsou umístěna ložiska a vodící šroub. Vertikální pohyb je umožněn v rozmezí ± 15 mm,

jednotlivé polohy jsou detekovány na fotodetektoru, které jsou umístěné na základně. [33]

Přístroj se pohybuje do stran neboli v ose X díky elektromotoru, který je umístěn na základnu. Motor pohání přes řemen šroub. Tento pohyb je plynulý díky pojízdňm kolejím po stranách. Rozmezí ve směru X je ± 45 mm. [33]

Vzdálenost přístroje od pacientova oka se koriguje pomocí mechanismu v ose Y. Ten se skládá ze stejných součástí jako předchozí mechanismy – základna, elektromotor a vodící šroubu. V této ose se může přístroj pohybovat v rozmezí ± 20 mm.



Obr. 2-18 Schématické znázornění střední pohyblivé části [33]

2.2.3 Schématické znázornění opěrky hlavy

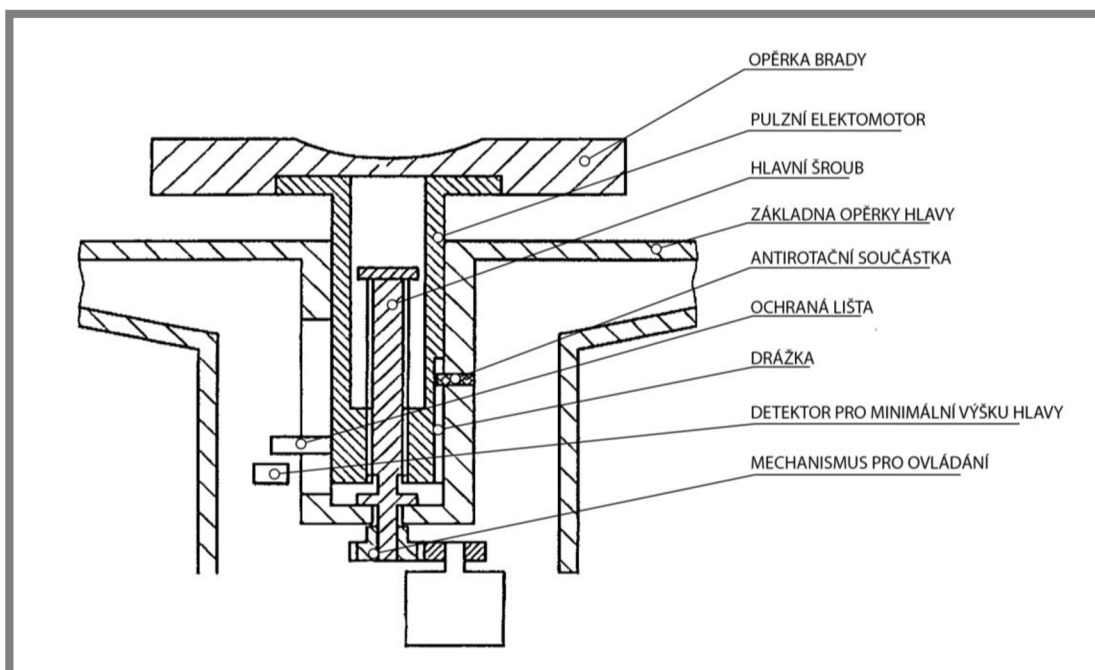
Opěrka hlavy přichází do přímého kontaktu s pacientem a je velmi důležité, aby byla ergonomicky správně tvarována a stabilně dimenzována. Její rozměry nejsou nikde udávány pro veřejnost. Avšak můžeme vycházet z rozměrů hlavy člověka v rozmezí od malých dětí okolo 6 let po seniory.

	Muži			Ženy			Děti 6		
	5‰	50‰	95‰	5‰	50‰	95‰	5‰	50‰	95‰
Výška hlavy	213	228	244	195	219	240	166	185	204
Šířka hlavy	146	156	167	138	149	159	133	140	149
Šířka mezi spánkovými kostmi	131	139	147	123	133	143	104	117	123
Minimální šířka čela	102	110	117	96	105	114	69	85	94

Tab. 2-1 Rozměry hlavy v mm [34,35]

Z tab. 2-1 vyplývá, že výška opěrky hlavy by měla dosahovat přibližně 244 mm a šířka by měla být větší než 167 mm (95‰ šířky hlavy muže). Opěrka čela v místě dotyku by měla mít šířku 117 mm, jelikož je to maximální hodnota šířky čela.

Rozdíl mezi maximální a minimální výškou lze korigovat pomocí změny výšky opěrky brady. Ta je ovládána elektricky pomocí elektromotoru. Rozsah pohybu opěrky brady se zjistí rozdílem hodnot z tab. 1. Nejmenší výška hlavy dítěte se odečte od nejvyšší hodnoty u mužů. Dostaneme maximální pojezdovou vzdálenost 78 mm.



Obr. 2-19 Mechanismus opěrky brady [18]

Při navrhování přístroje se musí počítat i se samotným umístěním opěrky hlavy. Všechny manuály pro uživatele uvádí, že přístroj by měl být 30-40 mm od

pacientova oka. [36] Další důležitým faktorem je výběr materiálu. Měl by mít mechanické vlastnosti jako lidská kůže, být pevný a přitom elastický, biokompatibilní, omyvatelný a lehce zpracovatelný.

2.2.4 Schematické znázornění Joysticku

2.2.4

Joystick je vstupní zařízení, které přenáší fyzický pohyb rukou do jeho digitální podoby. Jeho princip spočívá ve vychylování vertikální součástky, přičemž je zaznamenáván senzory a převáděn do matematického kódu na virtuální body počítače. [37]



Obr. 2-20 Znázornění možných pohybů 3D controlleru [38]

Většina joysticků se dělí podle počtu konfigurovaných os. Dělí se na dvouosé, které se pohybují v rovině X, Y stejně jako běžné počítačové myši. U tříosých joysticků je přidána osa Z tak, že pomocí rotace, je určena prostorová výchylka osy.

Jelikož roste potřeba orientování se v počítači trojrozměrně (zejména v oblasti 3D modelování), vznikly 3D počítačové myši a následně 3D prostorové navigátory pro počítač. Na obr. 22 můžeme vidět, v kterých osách se 3Dconnexion pohybuje. Změna od předešlého joysticku je právě v ose Z, která již není v rotaci, ale vysunutím a zasunutím ve vertikálním směru. [37,38]

2.2.5 Displej

2.2.5



Obr. 2-21 Ukázka dotykového displeje pro Topcon [41]

Displej je tedy důležitou součástí přístroje, jelikož se na něm promítá pacientovo oko. U většiny v současnosti používaných displejů se jedná o černobílý obraz, jelikož není potřeba vidět oko barevně. Jedinou výjimkou jsou přístroje s funkcí aberometrie, kdy je nutné zaznamenat barevně povrch rohovky. U moderních a nejnovějších zařízení začíná převažovat dotykový display. Toto ovládání je jednoduché a hlavně intuitivní. Dotykové displeje se dělí na rezistivní, kapacitní, akustické a infračervené, z nichž první dva jsou nejrozšířenější. [39, 40]

Rezistivní (odporové)

Rezistivní displeje jsou vývojově nejstarší metodou ovládání obrazovky pomocí dotyku. Skládá se z několika vrstev, které jsou ohraničeny skleněným panelem a pružnou membránou. Ve spodní části se nachází elektrovedivá síť a ve vrchní části je odporová vrstva. Mezi nimi se nachází síť podpěr, které jsou okem neviditelné, a prostor mezi nimi je vyplněn vzduchem. Pokud svým dotykem prohneme membránu, spojíme tyto vrstvy a dojde k proudění elektrického proud. Následně pak řídicí jednotka vyhodnotí polohu bodu dotyku.

Největší výhodou rezistivních displejů je možnost jej ovládat téměř čímkoliv. Dalšími faktory je vysoká reakční rychlost, nízká cena a spotřeba energie. Nevýhodou jsou tendence k mechanickému poškození, kdy se naruší svrchní pružné vrstvy. Životnost displeje se uvádí 5 milionů dotyků na jednom místě, než dojde na narušení podpěr a membrány. [39, 40]

Kapacitní

Kapacitní displeje využívají přirozené vodivosti lidského těla. Skleněný panel je potažen transparentní vodivou vrstvou, většinou ITO (indium tin oxid). Jakmile dojde k dotyku displeje, naruší se jeho elektrostatické pole, vznikne kapacita, která uzavírá elektrický obvod. Lokace prstu je určena detektory, které zpracovávají měřitelné změny kapacitního odporu.

Výhodou je možnosti použití pro vysoké rozlišení, vysoká světelná prostupnost a není náchylný na mastnot, nečistoty a odolnost. [39, 40]

2.2.6 Rozměry

Rozměry samotného přístroje se různí od jednotlivých výrobců. Pro svůj návrh bych se měla zaměřit na reálný poměr jednotlivých částí s ohledem na jejich funkci.

	Šířka [mm]	Hloubka [mm]	Výška [mm]	Hmotnost [kg]	funkce	Displej ["]	Touch screen	Zdroj
Nidek ARK-1	260	495	457	20	R, K	6,5	x	[41]
Nidek Tonoref II	260	481	505	23	R, K, T	5,3	x	[42]
Nidek Tonoref III	260	495	505	22	R, K, T, P	7	o	[43]
Topcon TRK-1P	304	521	566	27	R, K, T, P	6,5	o	[44]
Topcon TRK-2P	345	553	576	22	R, K, T, P	8,5	o	[45]
Huvtz HRK-8000A	262	518	441	20,9	R, K, A	7	o	[46]
Huvtz HRK 9000	262	518	441	19	R, K, A	7	o	[47]
Visionix VX120	320	555	540	27	R, K, T, P, A	10,10	o	[48]
Luxvision LRK 7800	252	500	423	20	R, K, A	7	o	[49]
Rigton Speedy 1 K	254	474,5	478	14	R, K	6,5	x	[50]
Rigton Speedy - K2	254	469	477	13	R, K	5,7	x	[51]
Oculus Park 1	265	538	500	12	R, K, P	5,7	o	[52]
Zeiss i.Profiler plus	345	525	555	30	R, K, A	12	o	[53]
Průměr	280,23	510,96	497,23	20,76		7,29		

Tab. 2-2 Rozměry a data o vybraných přístrojích, které jsou na trhu

Z tab. 2-2 vyplývá, že nejmohutnějším přístrojem je Topcon TRK-2P. Naopak nejmenším zařízením je Visionix VX120. Průměrná hodnota je 280 mm na šířku, 511 mm je hloubka a výška by měla být 497 mm. Ve svém návrhu bych se tedy měla pohybovat přibližně v těchto rozměrech.

2.2.7 Materiál

Starší přístroje byly vyrobeny převážně z kovových materiálů zejména ze slitin hliníku. Později začaly převažovat plastové součástky díky jejich vlastnostem. Dnes je z hliníkových slitin vyrobena pouze základna přístroje, jelikož je zde kladen důraz na robustnost a stabilitu neboli pevnost. Pro krytování těla přístroje se používá akrylonitril-butadien-styren neboli ABS.

Jeho výhodou je odolnost vůči mechanickému poškození, díky jeho pevnosti, houževnatosti a odolnosti vůči nízkým i vysokým teplotám. Je lehce omyvatelný a zdravotně nezávadný.

3 ANALÝZA PROBLÉMU A CÍL PRÁCE

3

Z jednotlivých analýz vyplynuly následující problémy, které se staly základem pro stanovení cílů diplomové práce.

3.1 Shrnutí designérské analýzy

3.1

Medicinské přístroje by měly klást velký důraz na ergonomii, jelikož jsou v přímém kontaktu s člověkem (ať s pacientem či lékařem). Proto by neměl být opomíjen samotný vzhled a působení na něho. Přílišná tvarová komplikovanost vede k negativnímu dojmu. Naopak pokud je přístroj jednoduchý, lze v něm rozeznat základní tvar, činí zařízení přívětivější.

Při vyšetření pacient vkládá svoji na opěrku hlavy. Pokud přístroj je velký a mohutný, může v něm vyvolat pocit úzkosti a obav, přestože vyšetření je bezbolestné. Někteří výrobci se snaží přístroj odlehčit, zejména ve střední části. Tam se nachází pouze mechanismu pro pohyb přístroje, kdy přejíždí z vyšetření jednoho oka na druhé.

Opěrka hlavy není zakomponovaná do samotného těla přístroje nebo jeho základny. Působí tím jako jiná součást, i když tvarově odpovídá přístroji, nepůsobí však jako celek.

Dalším významným faktorem pro působení přístroje na člověka, je jeho barevné řešení. Na současných přístrojích nenajdeme velký prostor pro personifikaci pro jednotlivé ordinace nebo oční kliniky. Většina jsou v odstínech šedi nebo ve velmi kontrastním černo-bílém provedení. Tyto varianty jsou vhodné z hlediska hygienického, kdy malé znečištění není poznat.

Ergonomické aspekty

V klinikách a ordinacích je přístroj používán denně a obsluha s ním pracuje po celý den. Ovládání by mělo být komfortní a přizpůsobit se potřebám vyšetřujícího. Problematický by mohl být malý prostor pro opření ruky, ostré hrany a tlačítka pro posun opěrky brady. Ty nejsou většinou uzpůsobené pro leváky.

Provedení displeje se velmi liší u jednotlivých modelů. Moderní provedení má polohovatelný a otáčivý displej. Žádný z nich však neumožňuje přesunutí, vyjmutí nebo jiné manipulace. Toho se využívá zejména u lidí, kteří se bojí nebo neví, kam hlavu umístit. Výhodné je, když vyšetřující se může volně pohybovat a nemusí být usazen naproti pacientovi.

U seniorů nebo dětí, kteří nedokáží udržet svoji pozornost, dochází u plně automatické přístroje k nevyšetření pacienta, jelikož nezaměří osu oka. Zkušený optometrista svede tento problém odstranit s pomocí joysticku.

V současnosti se z černo-bílých displejů přechází na barevné. Je to způsobené technologií Wavefront Technology, která rekonstruuje tvar rohovky a případné refrakční vady barevně zakreslí.

3.2 Shrnutí technické analýzy

Některé společnosti zajišťují celkovou péči a snaží se vyrábět přístroje pro vyšetření, diagnostikování a přístroje pro následnou léčbu vad očí. Optometrický přístroj s kombinací více funkcí je velmi rychlý a přesný přístroj pro změření základních parametrů oka, a proto je využíván ve všech očních ordinacích, klinikách a kvalitních optikách. Jelikož dobrý zrak určuje mnoho faktorů je v současné době žádané spojení více přístrojů do jednoho a přitom neztratit kvalitu a přesnost měření.

Pro vyšetření refrakcí oka se používá několik metod. Nejmodernější je již zmíněná Wavefront Technology, která analyzuje celou plochu rohovky. Výhodou je zobrazení, kde přesně se vady nachází a následně je zrekonstruuje a analyzuje. Ostatní parametry využívají stávající metody.

Zakomponovaná termo tiskárna slouží k vytisknutí naměřených hodnot. Trvanlivost tohoto tisku je velmi krátká, a proto se hodnoty přepisují do počítače. V některých klinikách již mají přístroj napojen pomocí LAN nebo WIFI a data se přímo ukládají do složky pacienta.

3.3 Cíl diplomové práce

Cílem mé diplomové práce je návrh designu optometrického přístroje pro primární vyšetření zraku s funkcí měření refrakcí oka, poloměru křivosti a nitroočního tlaku.

Dílními cíli je navrhnout inovativní funkční design přístroje s důrazem na zjednodušení celkového vzhledu. Zaměřit se zejména na ergonomii v oblasti hlavové opěrky, komfortní ovládání přístroje a hygienické nároky na medicínské přístroje. Studovat proces měření s cílem identifikace problematických oblastí a prokázat funkčnost, ergonomičnost a realizovatelnost návrhu.

4 VARIANTNÍ STUDIE DESIGNU

4

Kapitola se zabývá třemi variantními návrhu designu. Dvě z nich jsou tvarově jednoduché a třetí se zabývá přiblížením přístroje pro děti.

4.1

4.1 Varianta I

První varianta vychází svým pojetím spíše z tvaru současných přístrojů, které se nachází na trhu. Dbá se zde na rovnoběžné linie s cílem zvětšit prostor v oblasti displeje a prodloužení místa, kde se přístroj ovládá.



Obr. 4-1 Varianta I

4.1.1 Tvarové aspekty

4.1.1

Tvar vychází z jednoduchého kvádrů, který je seříznut dvěma rovnoběžnými liniemi, které jsou vytvořeny ergonomickými aspekty na sklon displeje pro obsluhu. Na opačné straně dotváří tato linie odlehčení. Aby se eliminovalo agresivní působení, všechny ostré hrany jsou zaobleny.

Opěrka hlavy kopíruje celkový tvar přístroje a je napojena na jeho základnu. Vrchní část je lehce vysunuta kvůli opření čela, a proto mohla být její ramena v rovnoběžné linii s měřicí částí, aniž by musela mít více zakřivený tvar, který by zde nebyl žádoucí.

Základna opět využívá kvádrový tvar, který je hlavním motivem této varianty. Na straně lékaře má sklopení pod malým úhlem, jelikož zde bude místo pro ovládání přístroje.

4.1.2 Ergonomické aspekty

Varianta by měla zejména zlepšovat komfort pro obsluhu, jelikož ta je s ním v nejčastějším kontaktu. Z toho důvodu je již zmíněné naklonění základny pod malým úhlem přibližně 5°. Zde se pak nachází ovládání, které je zasazeno do rovné polohy a hmota okolo by se dala využít pro ovládací tlačítka, které tak budou dostupné pro leváky či praváky. Do měřicí hlavy by měl být umístěn displej, který díky náklonu bude splňovat ergonomické náležitosti pro práci s ním.

Opěrka brady je uchycena ve dvou místech, pohyb by byl tedy technicky komplikovanější, ale působila by více stabilně. Ve spodní části je hmotové odlehčení a uzpůsobené jako možnost držení přístroj pacientem.



Obr. 4-2 Varianta I - jiné pohledy

4.1.3 Marketingové aspekty

Koncept vychází ze zavedeného minimalistického pojetí. To může být výhoda na trhu, kdy by se jednalo o tvarově známý přístroj, který by nebyl překombinovaný, ale spíše působil odlehčeně. Na druhé straně může být svým tvarem předvídatelný a nezaujímout natolik mezi ostatními známými modely.

Největší slabinou by se mohla zdát opěrka hlavy a její slabé místo v napojení na základnu. Navíc opěrka brady by mohla mít tendenci pružit.

4.2 Varianta II

Varianta reaguje na prevenci před zhoršováním zraku u dětí a podchycení jeho problému již v počátku. Zde nastává problém negativního působení již samotným tvarem, který většinou nelze k něčemu známému přiřadit.



Obr. 4-3 Varianta II

4.2.1

4.2.1 Tvarové aspekty

Svým tvarem vychází z koule, která je seříznuta válcovou plochou. Kulová plocha však působí velmi mohutně, a proto se odřízla hmota z bočních stran a vytvořila se tzv. „přilba“, která dotváří celkové zpodobnění a znázornění obličeje.

Tělo přístroje by mělo dotvářet nějakou postavu, ale nesmí působit moc uzemněným ani mohutným dojmem. Z tohoto důvodu se úží do spodní základny, na které je z bočního pohledu vidět umístění pro ovládání a displej.

Opěrka hlavy je tvarovaná spíše do okruží a napojení s tělem by mělo utvářet pocit rukou, které drží něco známého (např. bublifuk, lízátka, apod.)

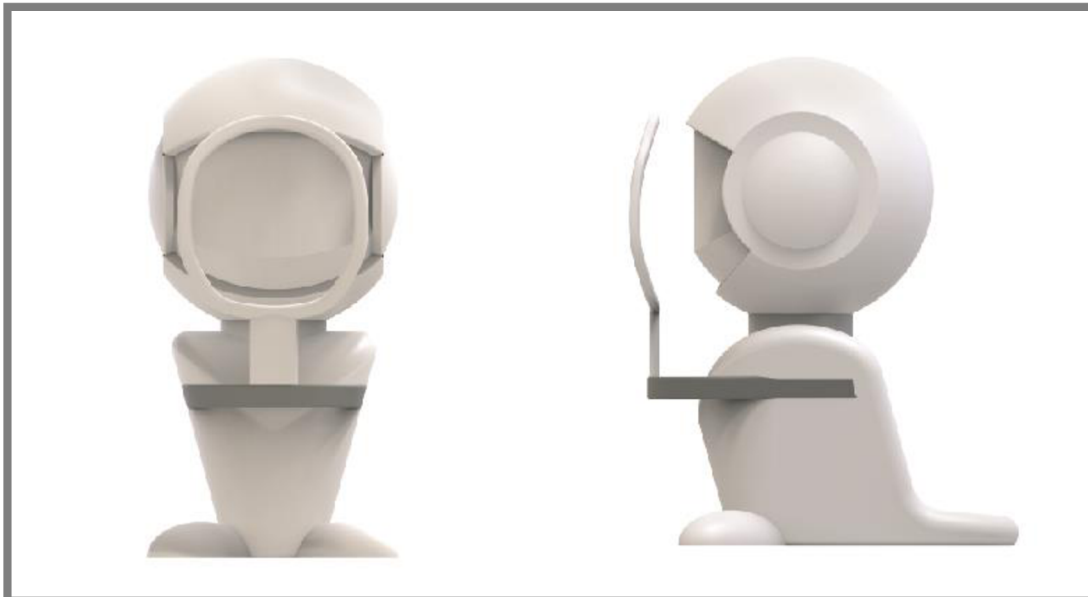
4.2.2

4.2.2 Ergonomické aspekty

Opěrka hlavy opět vychází s ergonomického hlediska, kdy musí být variabilní, jak pro děti nebo dospělého člověka. Pacient si může při měření položit ruce na „nožky“ postavy a tím přenést pohodlně svoji váhu dopředu, aniž by člověk ztrácel stabilitu.

Na straně od obsluhy kulová plocha neumožňuje vsadit displej, a proto by musel být umístěn ve spodní části základny. Tím dochází k náklonu a špatnému držení těla při ovládání přístroje.

Odlíšné jsou pojezdy přístroje, kdy celé tělo (základna) je statická a pohybuje se pouze měřicí jednotka. Tím se eliminoval pohyb ovládací části a ruka optometristy je umístěna pouze na jednom místě.



Obr. 4-4 Varianta II - jiné pohledy

4.2.3 Marketingové aspekty

Mezi nevýhody toho přístroje patří právě kulová plocha, kde se nenachází žádné místo pro displej. Ten by musel být tedy umístěn do těla přístroje, bohužel jak již bylo zmíněno výše, toto řešení je velmi nepraktické z ergonomického hlediska. Další nevýhodou je soudkovitý tvar, který může působit nestabilně a z konstrukčního hlediska je otázkou, jestli by byl dostatečný prostor pro všechny komponenty.

4.3 Varianta III

4.3

Poslední varianta vychází z předpokladu, že tvar by měl korespondovat s funkcí přístroje. V základním uvažování, kdy přístroj vyšetřuje parametry oka, toho dosáhne, když se oko snaží zostřit obraz. Tím se oko dostává do pohybu, který se nazývá akomodace neboli zplošťování rohovky.



Obr. 4-5 Varianta III

4.3.1

4.3.1 Tvarové aspekty

Aby se zachovala myšlenka, tvar vychází ze zploštěné kružnice - tedy elipsy. Ta se stala hlavním tvarovým prvkem celého přístroje. Měřicí hlava s opěrkou by měli z bočního pohledu působit jako znázornění oka a jeho čočky. Proto má přední část měřicí hlavy vypouklý tvar s příznanou hranou se zbytkem těla. Opěrka hlavy se snaží kopírovat tuto konvexní linii a přitom zachovat ergonomii. Ve spodní části je napojena na eliptickou základnu.

Dále je měřicí hlava velmi zaoblena ze strany lékaře. Tento prvek má svoji funkci při vysunutí displeje z těla přístroje.

4.3.2

4.3.2 Ergonomické aspekty

Displej bude kolmo zasazen do zadní části přístroje. Jelikož zde není dostatečný prostor pro jeho polohovatelnost, bude vyjímatelný, a tedy se nebude jednat o displej, ale spíše tablet.

Základna je tvarovaná jako předešlé varianty s nakloněním pro lepší ovládání. Předpoklad je, že bude dále tvarovaná do potřeb obsluhy (např. umístění rukou při samotném ovládání).



Obr. 4-6 Varianta III - jiné pohledy

4.3.3 Marketingové aspekty

Třetí koncept svým jednoduchým pojetím v návaznosti na tradiční tvar vytváří moderní minimalistický přístroj. Svým tvarem může vyvolat pocit něco známého, jelikož každý rozpozná hlavní prvek, kterým je elipsa.

Z hlediska konstrukčního zde nejsou výrazná slabá místa, jelikož nemění vnitřní uspořádání přístroje.

5 TVAROVÉ ŘEŠENÍ

Finální řešení vychází z variantní studie III. Výsledek byl zpřesněn podle konstrukčních, ergonomických a psychologických aspektů, kterým se bude více věnovat této kapitola.

5.1 Měřící hlava

Koncept si zakládá na odlehčené základně, která navazuje na opěrku hlavy. Dominantní prvek celého přístroje je měřící hlava. Obsahuje v sobě všechny důležité součástky pro vyšetření zraku. V přední části má vertikální členění, které přechází v zadní části do horizontálních linií. Toto dělení je vytvořené dle potřebných funkcí zařízení.

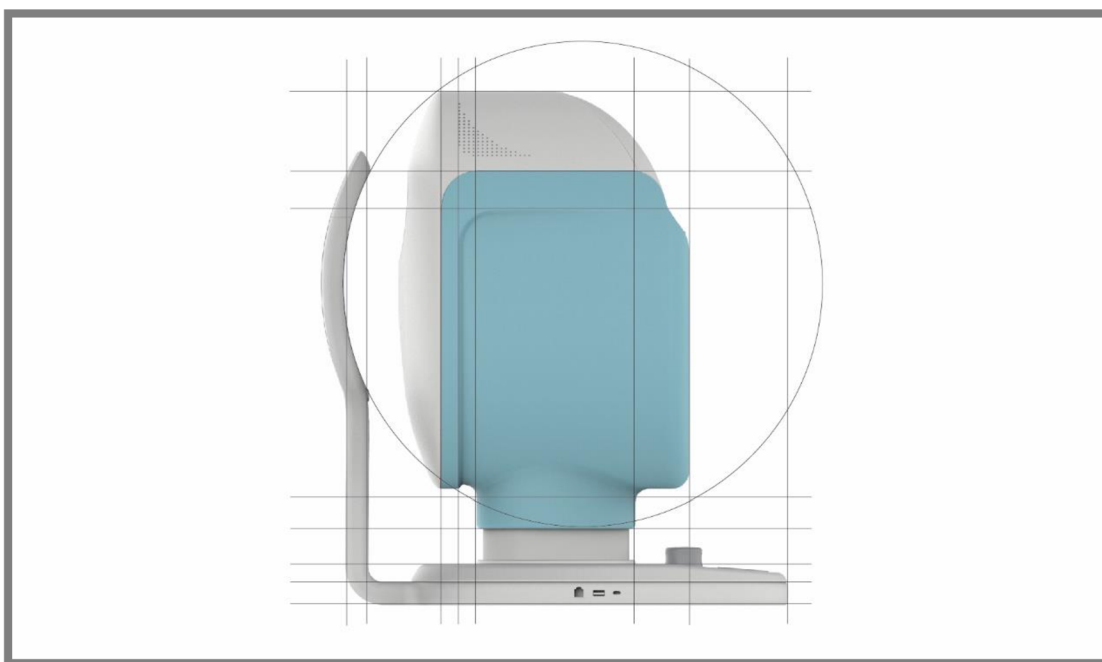


Obr. 5-1 Perspektivní pohled tvarového řešení

Přední část z pacientovy strany nese hlavní motiv produktu. Znázorňuje již zmíněný neustálý pohyb oka, kdy se snaží zaostřit obraz. Rohovka se zplošťuje, aby světlo dopadalo pod odlišným úhlem. Tento jev byl použit jako hlavní motiv a byl převeden do extrému. Z kulové plochy se následně stal elipsoid. Využilo se pouze jeho polovina, přechodná část zachovává hranu a nesnaží se plynule napojit. Tím je podpořen tvar oka usazeného do víčka.

Z předního pohledu lze vidět narušení plochy vložení elipsoidu, který vychází z kružnice. Zde je umístěn okulár a senzory využívající tohoto zapuštění pro vhodný náklon při sběru odražených paprsků od sítnice. Vrchní část skrývá trysku tonometru. Její tvar vychází ze dvou kružnic, které jsou rozdělené na čtvrtiny. Oblé hrany reagují na křivky celého modelu.

Boční stěna s vrchním dílem pro chlazení převádí plynule vertikální členění do horizontálního. To je způsobeno opakující se linií na boční stěně, která slouží k úchopu přístroje pro mírné přesunutí. Tato linka je nad úrovní pohledového otvoru a za středovou osou kontinuálně zaniká. Na vrchní části se nachází ventilační otvory. Ty odrážejí tvar boční linie, a tím se opticky zvýraznilo místo děje. Celkový bokorys je členěn v rovných horizontálních linkách. Jedinou výjimkou je část, kde se napojuje válcový kryt pro pojezd v ose Z s extrudovanou elipsou vycházející z přední části. Vznikla zde konkávní křivka, která je zjemněná zaoblením a ukrývá o pár stupňů vychýlenou přímku dovnitř přístroje. Z kompozičního hlediska mají základny středový válec a vzdálenosti úchopové linky s hranou bočního kryt stejnou výšku, která je polovina vrchního krytu s ventilací.



Obr. 5-2 Kompoziční řešení

Boční kryt zasahuje až do zadní části. Přechod je tvořen zaoblením, které svojí velikostí vychází z průměrné tloušťky současných tabletů a tloušťky stěny materiálu pro jeho uchycení. Z bočního pohledu lze vidět, jak úchyty přechází zpět na horizontální linku. Tvarově je však více zakřivená, neboť zakrývá tablet, aby více nenarušoval tuto část. Vedením křivky do přímky by způsobilo náhlé vertikální narušení nebo snížit jeho umístění, což z ergonomických hledisek není vhodné (tablet by musel být polohovatelný a vyšetřující by se musel naklánět). Navíc by se zmenšila pracovní plocha tabletu.

Zadní část navazuje na ventilační díly a zakončuje je křivkou s velkým rádiusem. Plocha se stáčí dříve, než je patrné z bočního pohledu a vytváří schod, na kterém je umístěn tablet. Proti vypadnutí ho chrání úchyty, které jsou vytvořeny ze zaoblení boční stěny.



Obr. 5-3 Pohled na zadní část konceptu

5.2 Opěrka hlavy

Pojetí vzhledu opěrky hlavy by mělo odrážet tvar měřící jednotky. To má znázorňovat stavbu oka, kdy rohovka vychází do popředí. Tento boční zakřivený tvar

5.2



Obr. 5-4 Člení pohled na opěrku hlavu

je uzpůsobený pro komfortní opření čela a ohraničuje tvář pacienta. Kopíruje kružnici, která zasahuje až do místa mezi očmi a uši. Poté se stáčí dolů a vrací se zpátky pod úroveň čela. Z čelního pohledu lze vidět opakující se prvek elipsy, která je vhodná pro různé výšky hlavy. Na vrchní části je znázorněna rýhou daná hladina očí, která slouží k vymezení polohy hlavy pro měření.

Podpěrka brady je situovaná ve spodní části a má utvářet uzavření elipsy v místech, kde se obě ramena stáčí dolů. Z vnitřní strany celé opěrky je vsazen odlišný materiál, která slouží pro komfortnější a měkčí opření hlavy. Svým tvarem však opisuje celou vrchní část a právě opticky napojuje obě ramena a utváří tím elipsu.

Nosná noha této části je sestavena ze dvou rovnoběžných ramen, která jsou spojena krytem, který je pro odlehčení vsunut dovnitř. Ukrývá v sobě pojízdný mechanismus pro ovládání podpěrky brady. Ve spodní části se stáčí pod přístroje a zakrývá část napojení ramen na eliptickou základnu.

5.3 Základna a střední pohyblivá část

Základna je spojena s opěrkou hlavy a vytváří tím podobu písmene L. To dodává pocit, že přístroj je z jedné strany uzavřen, kdežto druhá strana je otevřena. Z psychologického hlediska může toto pojetí intuitivně udávat, kam si pacient má sednout a kde je místo pro obsluhu.

Tvarové pojetí je opět elipsa, která je z ergonomického hlediska nejvýhodnější v tom, že z většiny stran je stejně přístupná k ovladači a lze si o ní položit ruku v libovolném úhlu.



Obr. 5-5 Vrchní pohled na základnu

Na základně se pohybuje v horizontální rovině deska, na které se nachází ovládání a posuvný sloup v ose Z. V kombinaci těchto posunů je zajištěn plynulý pohyb přístroje do libovolného místa.

Tato vrchní pohyblivá deska vychází ze statické části základny. Je tvarována podle ergonomických požadavků při častém používání ovladače. Spodní podstava navazuje na základnu a poté se směrem nahoru zužuje, aby se dosáhlo jemnějších hran. V místě při pokládání rukou pro ovládání je snížená hrana, aby nedocházelo k otlakům při častějším používání. Zde je umístěna podložka pod ruku, která obkresluje okraj elipsy seříznutou v půli a narušena vložení ovladače. Okolí vytvořené kolem něho je ve tvaru elipsoidu, který má střed shodný s joystickem. Tento tvar je vnořen do pohyblivé části a formuje tím podpěru pro zápěstí.

6 KONSTRUKČNĚ-TECHNOLOGICKÉ ŘEŠENÍ A ERGONOMICKÉ ŘEŠENÍ

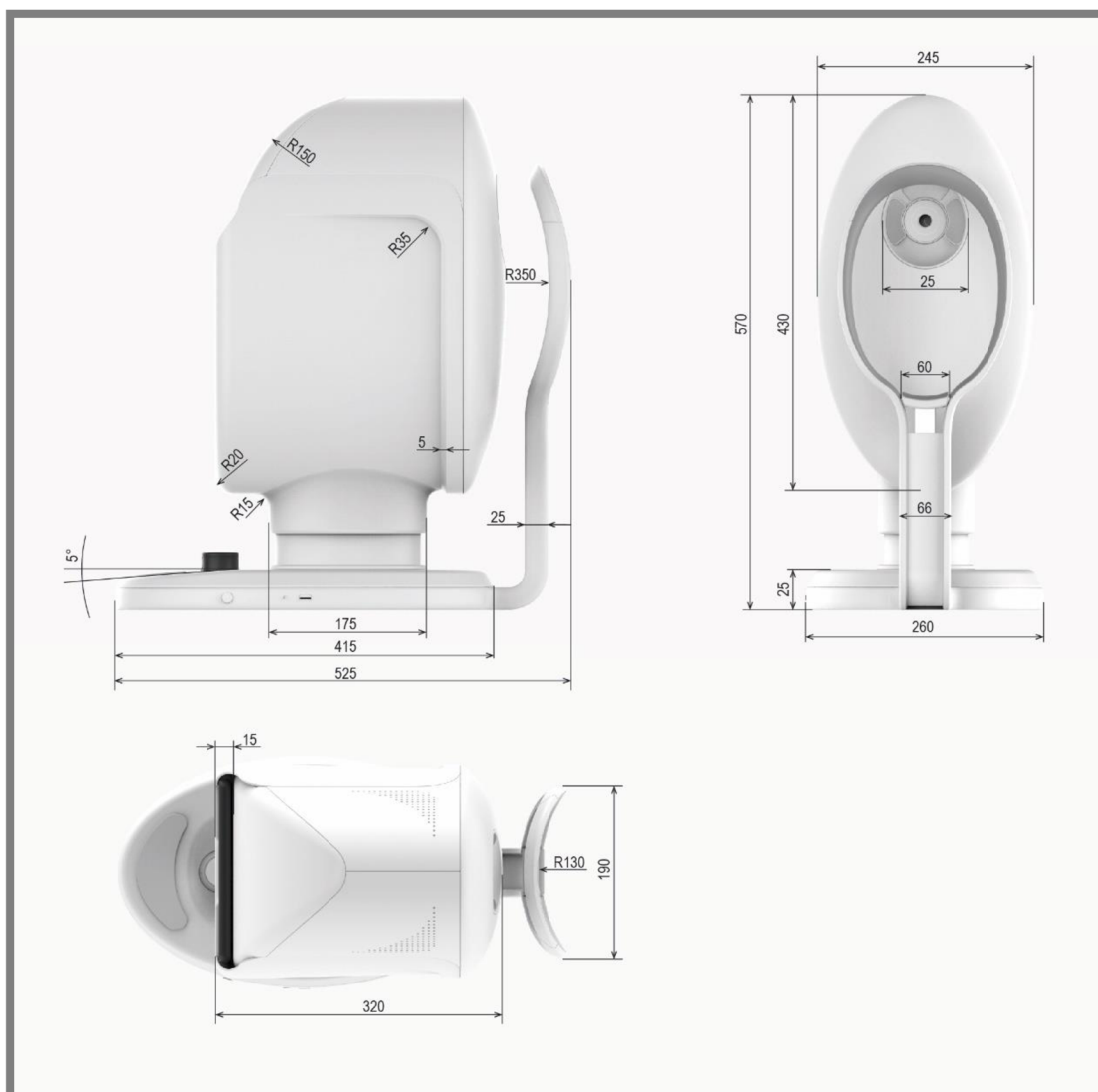
Kapitola shrnuje všechna dosažená ergonomická vylepšení a základní konstrukční řešení. Popisuje parametry, které ovlivnily rozměry přístroje, tvar a rozložení proporcí.

6.1 Konstrukčně technologické řešení

Z důvodu, že nejsou nikde uvedeny pozice jednotlivých elementů, které se nachází uvnitř zařízení, vychází velikost přístroje z rozměrů existujících modelů. Zachovány jsou hlavní proporce optometrického aparátu.

6.1.1 Hlavní rozměry zařízení

Finální rozměry konceptu jsou 260x525x570 mm (šxdxv). Největší šířku dostává ve spodní části základny, tím se zajišťuje jeho stabilita. Délka vystupuje z opěrky hlavy a pokračuje až do zadní části. Zde se nachází rozdíl oproti jiným modelům. Prodloužila se plocha, na kterou si obsluha při ovládání pokládá ruku. Je to dané



Obr. 6-1 Základní rozměry přístroje

z ergonomického hlediska, o kterých bude následující část této kapitoly. Jelikož přístroj je vertikálně pohyblivý v ose Z, je jeho výška v rozmezí 550-590 mm. Avšak při v pracovní poloze dosahuje výšky okolo 570 mm. Do nižších poloh se přesouvá kvůli trysce při měření vnitro očního tlaku, která je situována nad okulem.

6.1.2 Schéma jednotlivých částí

6.1.2

Koncept se opticky dělí na dvě části – statickou spodní část základny s opěrkou hlavy a pohyblivou částí s měřicí hlavou. Jedinou výjimkou je vrchní díl základny, ač je vnímán jako její součást, pohybuje se v horizontální rovině.

Základna s opěrkou hlavy tvoří jedolitou ucelenou část. Ta je tvořena kovovou konstrukcí pro snížení těžiště přístroje. Navíc ve středu ukrývá jedno ze tří uložení pro pojízdný mechanismus, který ji spojuje s vrchní pohyblivou částí.

Pro vyztužení místa ohybu, kdy opěrka hlavy přechází z vertikálního směru na horizontální, bylo využito profilového plechu. Ten je schovaný na vnitřní straně vodících noh. Střední část mezi nimi je zakrytována, jelikož v sobě skrývá mechanismus, který posouvá opěrku brady.

Pohyblivá střední část je zde oproti stávajícím modelům výrazně rozdělena na horizontální pohyb a vertikální posun. Rovinný pohyb v osách X, Y je zajištěna deskou, která je umístěna na základně. Vnitřní mechanismus dovoluje posun v ose X (zleva doprava) ± 45 mm od základní pozice přístroje. Tento pohyb je z důvodu přejíždění při měření jednotlivého oka. V další horizontální ose Y (dopředu dozadu) umožňuje posun ± 15 mm od výchozí středové osy. To je důležité zejména pro zaměření osy oka.



Obr. 6-2 Znázornění pozic při posunu X, Y

Dále se zde nachází vertikální sloup, který posouvá měřicí hlavu v ose Z v rozsahu ± 20 mm. Tato hodnota je velmi variabilní, jelikož se často mění dle potřeb pacienta a také při měření nitroočního tlaku.



Obr. 6-3 Znáznornění posunu v ose Z

Pohyblivá deska na sobě nese většinu důležitých elementů pro ovládání, z nichž nejdůležitějším je joystick. Použit je nový ovladač, který se využívá u 3D myši pro pohyb ve 3D prostředí. Reaguje na přesné instrukce vyšetřujícího, pokud se tělo vychýlí do stran, přístroj se také začne pohybovat doleva nebo doprava. Při směru dopředu dozadu přístroje tento směr opakuje. Jediné odlišení je, že vertikální pohyb není při rotaci ovladače, ale jeho vysunutím nebo naopak zasunutím.

Tlačítka jsou umístěna za ovladačem, aby byli v blízkém dosahu pro vyšetřujícího. Jedná se o tři tlačítka, která ovládají podpěrku brady a prostřední tlačítko pro její aretaci.

Měřicí hlava je sestavena z pěti dílů, které jsou vyrobeny z ABS plastu. Přední díl nese pohledový otvor, kterým se pacientovi měří oči. Ten se skládá ze středového okuláru, z kterého je vyslán optický signál. V jeho okolí je několik senzorů, které zachytávají odražené světelné paprsky ze sítnice. Vrchní část tvoří výsuvná tryska pro měření vnitro očního tlaku.



Obr. 6-4 Okulár

Poté přechází v boční kryt, který drží tablet. Také je zde přístupové místo pro servis. Dva vrchní díly slouží k ventilaci a cirkulaci vzduchu pro chlazení. V zadní části je hlavní umístění tabletu.

Koncept používá AMOLED dotykový displej s aktivní maticí, jelikož vykresluje celé oko a poté zobrazuje barevně jednotlivé aberace oka a ostatní výsledky. Výhodou jsou vyšší zobrazovací frekvence, ostřejší vykreslení a nižší spotřeba. Dotyková vrstva by byla zajištěna kapacitní metodou, která je více popsána v technické analýze. Její výhodou je možnost použití pro vysoké rozlišení, malá náchylnost k znečištění a vysoká světelná propustnost.



Obr. 6-5 Uchycení tabletu

Tablet je nabíjen přes bezdrátové nabíjení. To funguje na principu elektromagnetické indukce. V přístroji se na zadní straně nachází cívka, do které je přiváděn střídavý elektrický proud. Kolem ní se začne vytvářet permanentně měnící se elektromagnetické pole, které indukuje střídavý proud v druhé cívce. Ta se nachází na zadní straně tabletu, kde se usměřuje a přivádí do baterie.

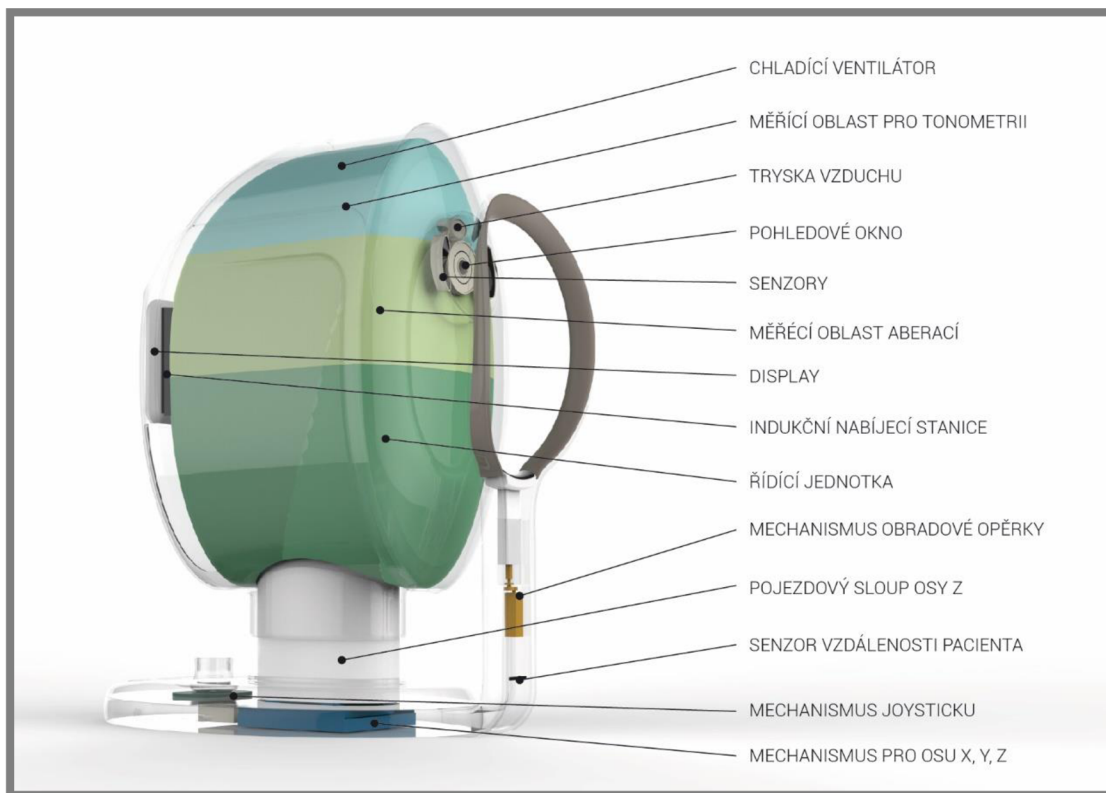
6.1.3 Vnitřní uspořádání

Vnitřní uspořádání se skládá zejména z měřících komponentů, řídicí elektroniky a pohybových mechanismů. Většina z nich se nachází v měřící jednotce. Ve vrchní části je chladicí ventilátor, který slouží k cirkulaci vzduchu a odvádí teplo, aby nedošlo k přehřátí elektroniky.

Pod ní se nachází oblasti pro měření zkoumaných parametrů. Všechny potřebné součásti jsou upevněné na vnitřní kovové konstrukci, která umožňuje také upevnění vrchního pláště.

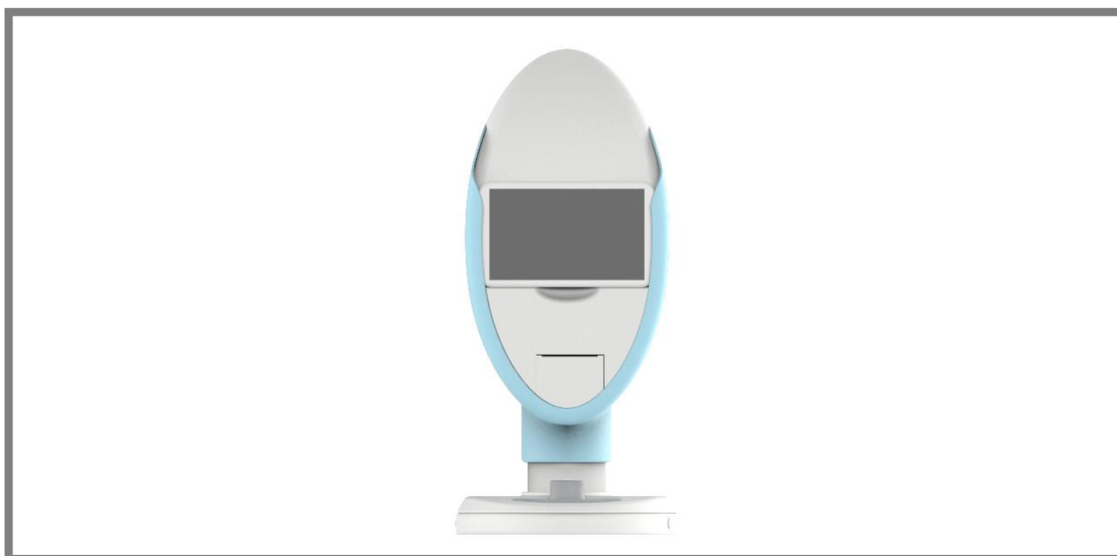
Přesné určení umístění jednotlivých součástek není přístupný pro veřejnost a není cílem této diplomové práce. Naznačily se však oblasti pro měření, které jsou složeny ze soustav mikročoček, které jsou uloženy ve svém vlastním obalu, poněvadž je zde kladen velký důraz na přesnost. Nejvýše umístěná oblast hned pod chladicím

systemem je určena pro měření tonometrie a s ní spojena pachymetrie. Ve střední části jsou umístěné zóny pro měření aberací s keratometrií.



Obr. 6-6 Vnitřní uspořádání

Spodní část slouží pro umístění řídicí jednotka, která shromažďuje, rekonstruuje a vyhodnocuje všechna přijatá data. Výsledné naměřené hodnoty se dříve tiskl pomocí termotiskárny. Kvůli krátkodobému tisku, který postupně vybledl a tedy nutnému přepisování do počítače, se v tomto konceptu tiskárna odstranila. Místo ní se výsledná data zobrazí obsluze na displeji. Je-li nutné měření zopakovat (tato možnost je důležitá zejména u vyšetření vnitro očního tlaku, kdy se pacient nejvíce hýbe a dochází ke zkreslování výsledků). Pokud však bude vše v pořádku, konečná data se odešlou do počítače, kde se přímo uloží do otevřené složky pacienta.



Obr. 6-7 Návrh umístění tiskárny

Pohybový mechanismus se skládá ze tří krokových motorů, které zajišťují posuvný pohyb ve dvou horizontálních osách, a další elektromotor umožňuje vertikální pohyb v ose Z. V nejspodnější části se nachází transformátor na přeměnu střídavého napájecího napětí, které je v rozmezí 100-240 V s frekvencí 50-60 Hz. Toto rozmezí je dáno dle napájecí sítě krajiny, ve které se produkt používá. Většina těchto komponentů se skrývá ve statické základně, čímž se odlehčí měřicí jednotka a přispěje k zvětšení stability. Napájecí kabel je nahrazen USB-C konektorem, který se běžně používá pro napájení laptopů. Všechny porty jsou umístěny na levé i pravé straně, aby vyhovovaly všem umístěním v různých ordinacích.

Poslední pohybovou součástí je mechanismus pro posun opěrky brady. Ten je ukrytý v nosné noze a je tvořen převody, nosným šroubem a elektromotorem. Ten rotuje s pohybovým šroubem, na kterém je usazena matice podpěrky brady. Vše je uchyceno v kolejničích, aby se zamezilo rotaci.



Obr. 6-8 Napájení

6.1.4 Materiál

Aparát je v přímém kontaktu s člověkem, a proto je nutné vybrat materiály tak, aby byly zdravotně nezávadné, lehce omyvatelné a nereagovaly při styku s dezinfekcí. V praxi je používán akrylonitrilbutadienstyren neboli ABS. Jedná se o amorfni termoplastický průmyslový kopolymer. Tento materiál je odolný vůči mechanickému poškození. Mezi jeho vlastnosti patří tuhost, houževnatost a odolává nízkým i vysokým teplotám. Používá se hojně pro odlévání, lisování a 3D tisk.

Většina krytů je vyrobena právě z tohoto materiálu, avšak pro svoji malou elasticitu není vhodný pro místa, kde se pacient dotýká opěrky hlavy. Z těchto důvodů byl zvolen materiál s tvarovou pamětí na polyuretanové bázi. Již v současnosti se používá pro medicínské přístroje. Jeho hlavní výhody jsou nízká váha, velké reverzibilní změny modulu elasticity a je jednoduše zpracovatelný.

6.1.5 Údržba a servis

Servis je zajišťován samotnou společností a je zde tedy garantována kvalita a odbornost. Přístup pro servis se nachází v bočním krytu, kdy se využije úchytek pro uchycení tabletu. Ty pomůžou servisnímu pracovníkovi chytit boční stěnu a sejmout ji ze zámků, kterými je díl uchycen na rám konstrukce. Tím se otevře prostor, kde se skrývá řídicí jednotka a část měřicí oblasti pro měření aberací a keratometrie.

Při poškození mechanismu pro vysouvání opěrky brady, je přístupové místo z přední části přístroje, kdy je kryt rozdělen ve spodní části. Jemným tahem se sejme krytka a tím se odhalí celé vnitřní ústrojí.

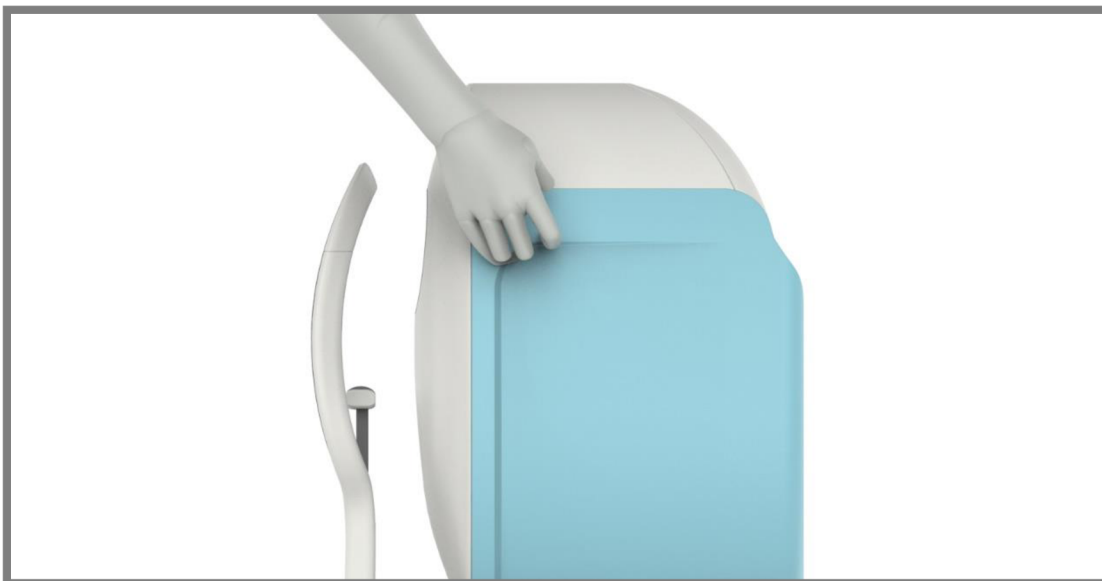
6.1.6 Transport

Pro transport zařízení je nutné, aby jej bezpečně přenášely dvě osoby. Ovladačem zasuneme přístroj do nejnižší polohy a poté jej uchopí za spodní statickou část základny dva lidé. Jeden člověk bude držet přístroj z přední strany pacienta a druhý z opačné strany obsluhy.



Obr. 6-9 Přenášení přístroje na velké vzdálenosti

Pro mírné posunutí lze přístroj uchytit za střední linii boční stěny, která umožňuje chytit měřicí jednotku a celý přístroj tak posunout. Nesmí se zapomenout zajistit přístroj vůči posunutí v ose Z jednoduchou aretací.



Obr. 6-10 Znárodnění uchycení pro mírně přemístění zařízení

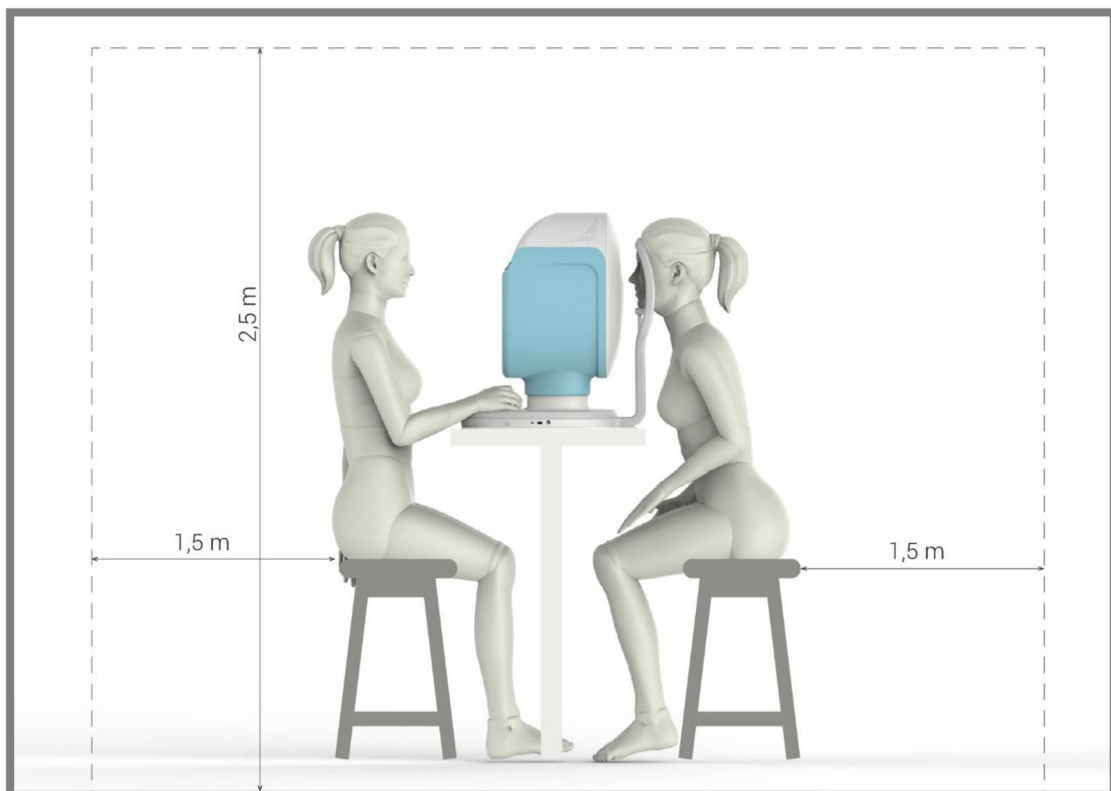
6.2 Ergonomické řešení

Ergonomické řešení sumarizuje všechna vylepšení, která byla vytvořena pro zlepšení komfortu pacienta i vyšetřujícího lékaře. Většina z nich je zejména zaměřena na ergonomické požadavky vyšetřujícího, který s přístrojem pracuje každý den několik hodin.

6.2.1 Pracovní prostor

Zařízení je umístěno většinou na pojízdném stole, který lze aretovat, aby nedocházelo k posunutí, ale stále se dal přístroj přemístit, aniž by se s ním hýbalo. Některé ordinace a kliniky mají přístroj položen na stabilním stole. Důležité je však, aby byl výškově nastavitelný a vyhovoval vyšetřujícímu lékaři.

Samotní výrobci udávají prostorové podmínky, do kterých lze přístroj umístit. Hlavní důraz je kladen na okolí, kde by měl být zabezpečen volný přístup, jak ze strany pacienta tak i obsluhy.

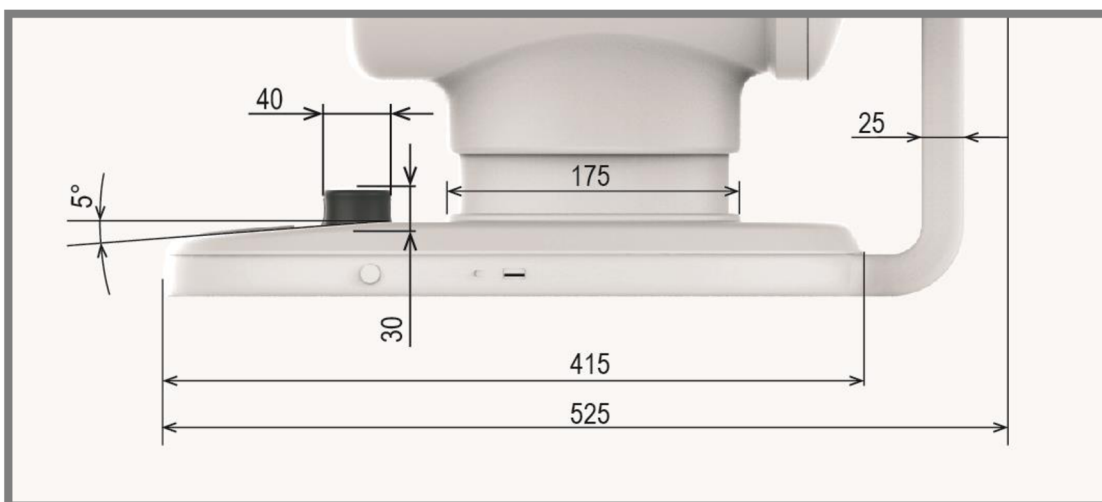


Obr. 6-11 Pracovní prostor

Mnou navržený koncept pracuje s přenosným tabletem, který umožňuje zahájit měření odkudkoliv v místnosti. Obsluha nemusí přecházet od pracovního stolu k měřicímu přístroji. Pouze zahájí automatické měření. Toho se může využít u častějších pacientů, kteří jsou obeznámeni s průběhem vyšetření. Pokud však nastane, že by se nemohla zaměřit osa oka, zejména u malých dětí nebo seniorů, může si lékař vložit tablet zpátky do přístroje a přepnout si na manuální ovládání.

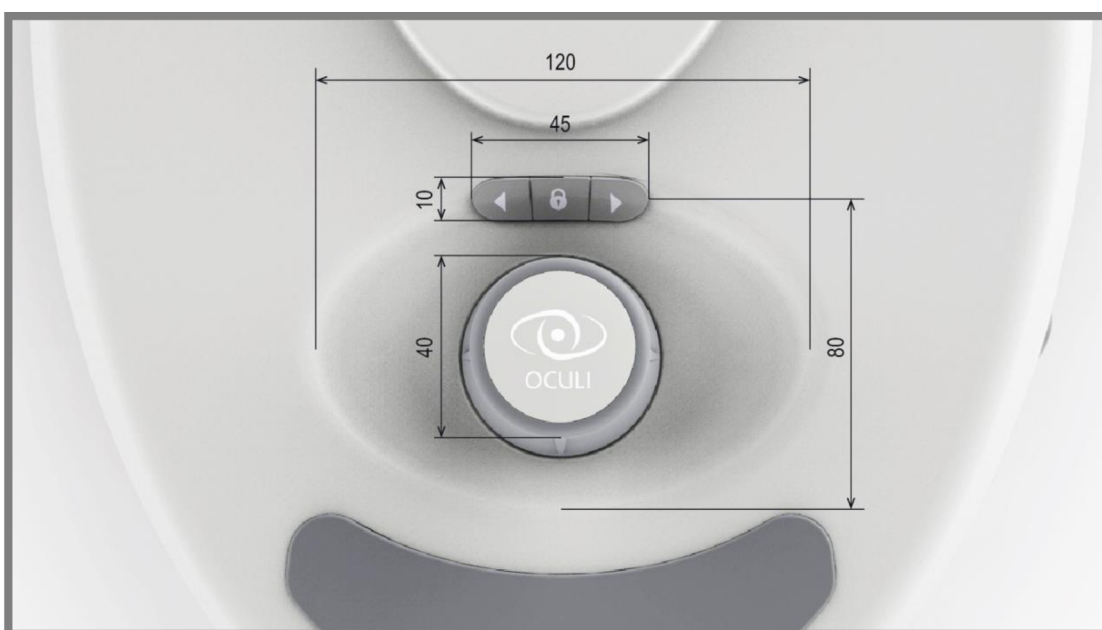
6.2.2 Ergonomické řešení ze strany vyšetřující osoby

Nejdůležitějším ergonomickým prvkem je uzpůsobení oblasti pro ovládání, které se nachází v zadní části na základně. Zde je hrana snížena pomocí nakloněné roviny pod úhlem 5° a plyně navazuje na vodorovnou plochu. Pro větší zjemnění přechodu hran, jsou zkosené pod úhlem 45° a navíc jsou zaoblené. Tím se minimalizovaly nepříjemné otlaky při položení ruky o hranu, které vznikají při delší práci s přístrojem.



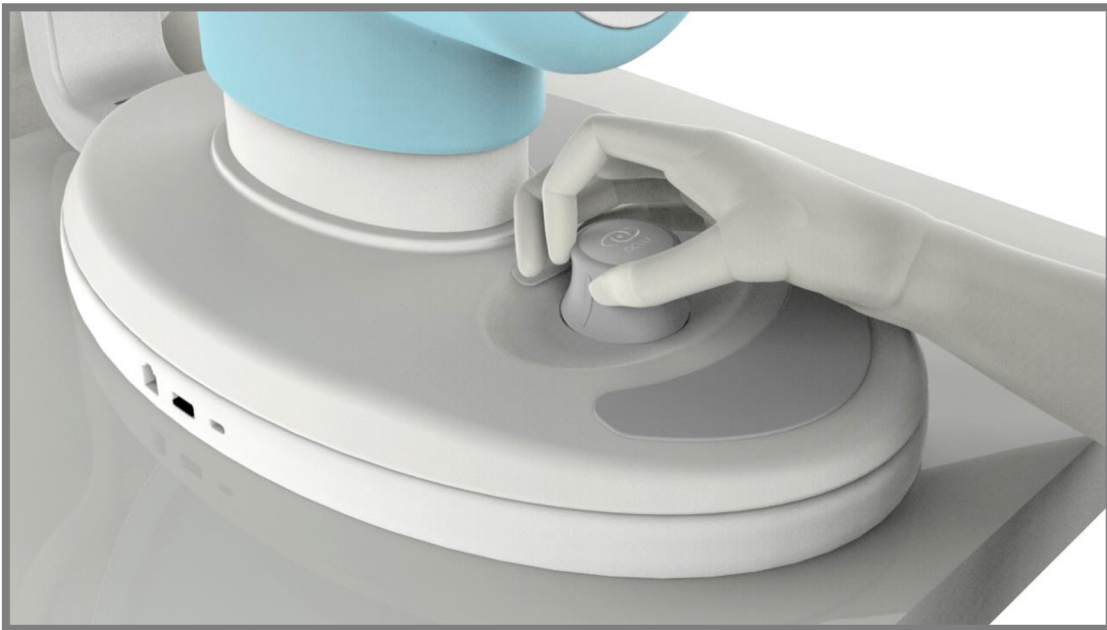
Obr. 6-12 Hlavní rozměry základny

Pro větší komfort v oblasti manuálního ovládače je vytvořeno eliptické zhloubení. Cílem bylo uzpůsobit ovládání jak pro leváky tak i praváky. Jeho velikost je 120×80 mm. Ve středu této části se nachází samotný joystick a výše tlačítka. Ta jsou intuitivně situovaná ve středové ose nad ovladačem, tím se docílilo stejné přístupnosti z jakékoliv strany.

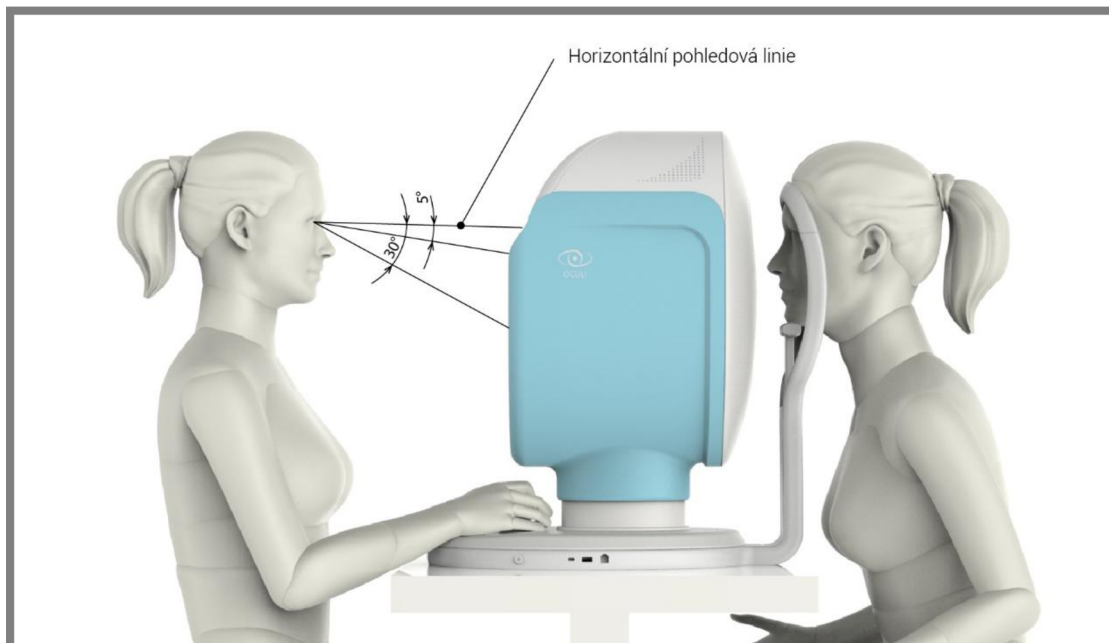


Obr. 6-13 Vrchní pohled na ovládání

Samotný manuální ovladač je využit z již zmíněného 3D navigátoru, který se používá při pomocném ovládání virtuálního 3D modelu. Využívá se tedy stejných pohybů, jako při zaměřování osy oka. Vychýlením ovladače do stran, se zařízení přesune vlevo či vpravo. Náklonem dopředu či dozadu, přístroj zopakuje totožně tento pohyb. Vertikální osa však již není otáčením joysticku, ale jeho vysunutím nebo zasunutím. Jeho základní rozměry jsou průměr v nejširším místě 47 mm a výška 30 mm.



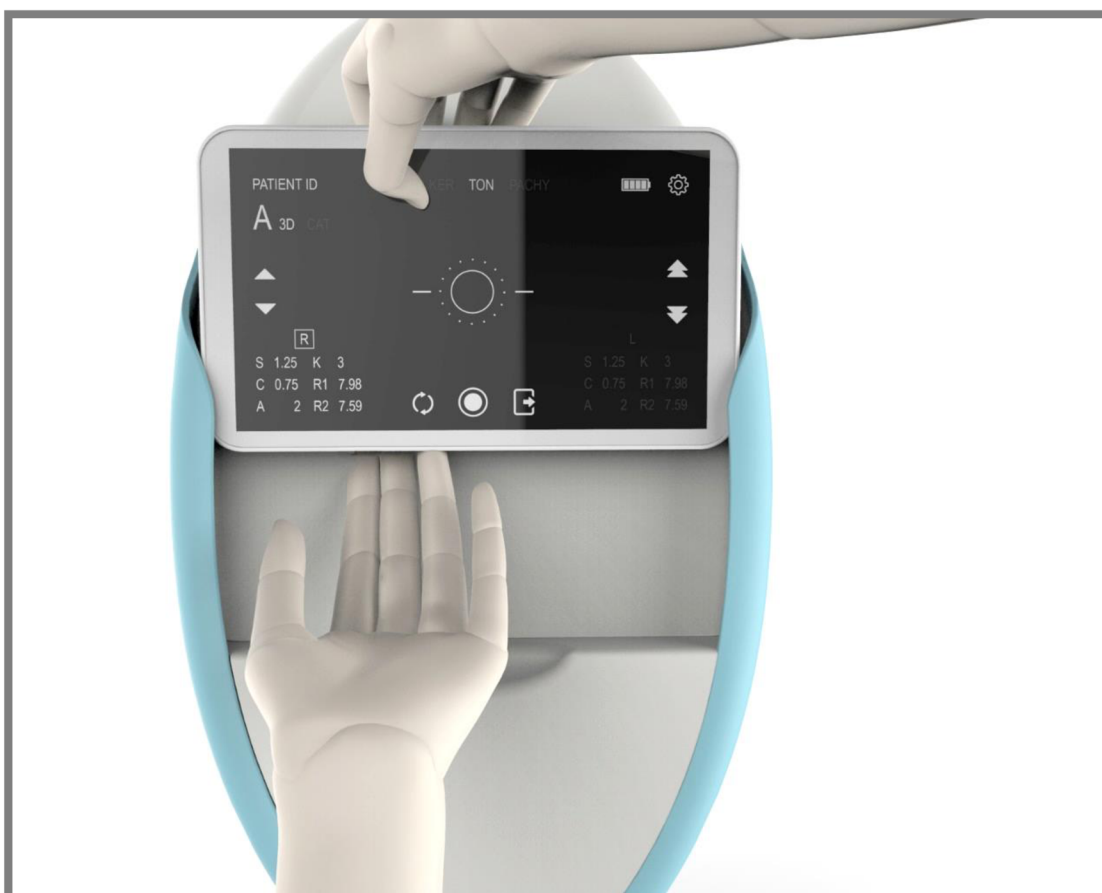
Obr. 6-15 Znárodnění ovládání joysticku



Obr. 6-14 Pracovní poloha obsluhy

Pro automatické ovládání je nejdůležitějším prvkem tablet, který je uchycen na zadní straně produktu. Nachází se na vertikální rovině, kde je vychýlen o 5° od pohledové roviny.

Tablet je vyjímatelný a přenosný. Proto je ve spodní části jednoduché zahloubení, které je vhodné pro dva až tři prsty. Dále jednoduchým pohybem směrem vzhůru, se tablet vysune a druhou rukou chytí. Vrchní část je právě přizpůsobena tomuto pohybu zaoblením s velkým poloměrem, aby vznikl větší prostor pro uchycení druhou rukou.

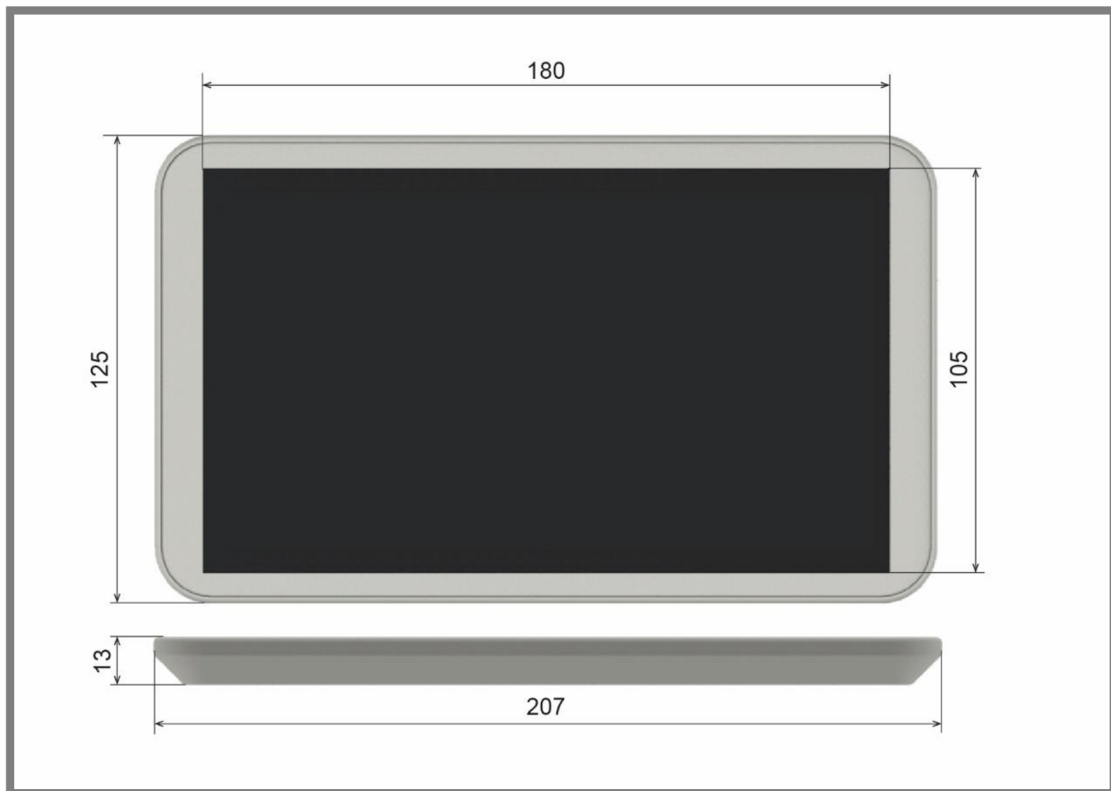


Obr. 6-16 Znáznornění vyjmutí tabletu

Výhodou tohoto návrhu je, že lékař nemusí sedět pouze za přístrojem nebo přecházet, ale může zahájit automatické měření na dálku. Někteří lidé mají obavy nebo špatně drží hlavu v opěrce. Lékař může stát i za pacientem a pomoci mu při fixaci hlavy v opěrce nebo jej psychicky podpořit, aby se eliminoval strach z vyšetření.

V mém návrhu jsem neřešila polohovatelnost v určitých úhlech, jelikož standardně obsluha u vyšetření sedí. Stání je při ovládání ergonomicky velmi nepohodlné, kdy se optometrista musí sklánět k ovládači nebo má natáhnuté paže. Díky tomu nemá takový cit při ovládání, což je důležité pro určení osy oka. Pokud by však situace dovozovala zahájení automatické měření, může si vytáhnout tablet ze zařízení nebo jednoduše kliknout na tlačítko automatického spouštění.

Tablet využívá AMOLED kapacitní dotykový displej o rozměrech 207 x 125 mm. Jeho pracovní plocha má úhlopříčku 8,2' a rozměry jsou 180 x 105 mm. Oproti stávajícím displejům je mnohem větší, což dovoluje přesnější určení osy a přehlednější grafické zobrazení naměřených hodnot a jiných důležitých informací.



Obr. 6-17 Rozměry tabletu

6.2.3 Ergonomické řešení ze strany pacienta

Pacient přichází do kontaktu pouze s opěrkou hlavy, která fixuje jeho hlavu v určité poloze, aby nedošlo ke zkreslení výsledků vyšetření. Svým organickým tvarováním se přizpůsobuje tvaru obličeje. Je velmi důležité, aby byla variabilní pro děti nebo pro člověka s velkou hlavou. Vycházela jsem z ergonomických parametrů, které udávaly maximální výšku a šířku muže a minimální výšku a šířku hlavy 6 letého dítěte. U mladších dětí se nedoporučuje vyšetřovat oči tímto přístrojem, jelikož nesoustředí svoji pozornost na delší dobu. Navíc by měření mohlo způsobit nepříjemný zážitek.

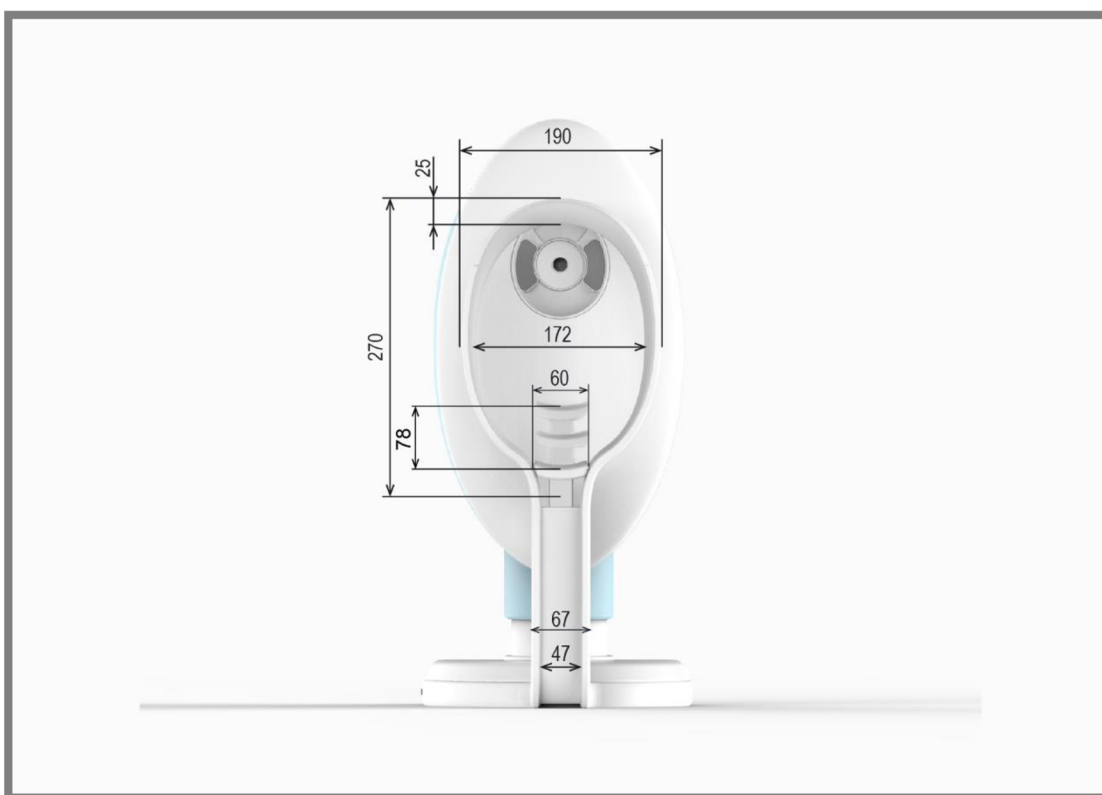
Maximální výška hlavy z 95P mužské postavy je 244 mm a minimální výška hlavy z 5P dětské postavy je 166 mm. Z toho vyplývá, že pojezdová vzdálenost opěrky brady bude 78 mm. Měřicí hlava by měla být vzdálena 30-50 mm od pacientova oka.

V nejširším místě jsou ramena od sebe vzdálena 190 mm, to dodává dostatečný prostor pro pohodlné umístění hlavy, bez stísněného pocitu. Z bočního pohledu je patrné, že ramena dovolují periferní vidění, které také pomáhá pro uvolnění akomodace. Tvar ramen vychází z profilu základny, na který navazují a vedou jej po celé křivce opěrky.

Vnitřní strana ramen má vsazen měkký materiál, který změkčuje místo dotyku. Intuitivně pacienta nabádá, kam si opřít čelo.

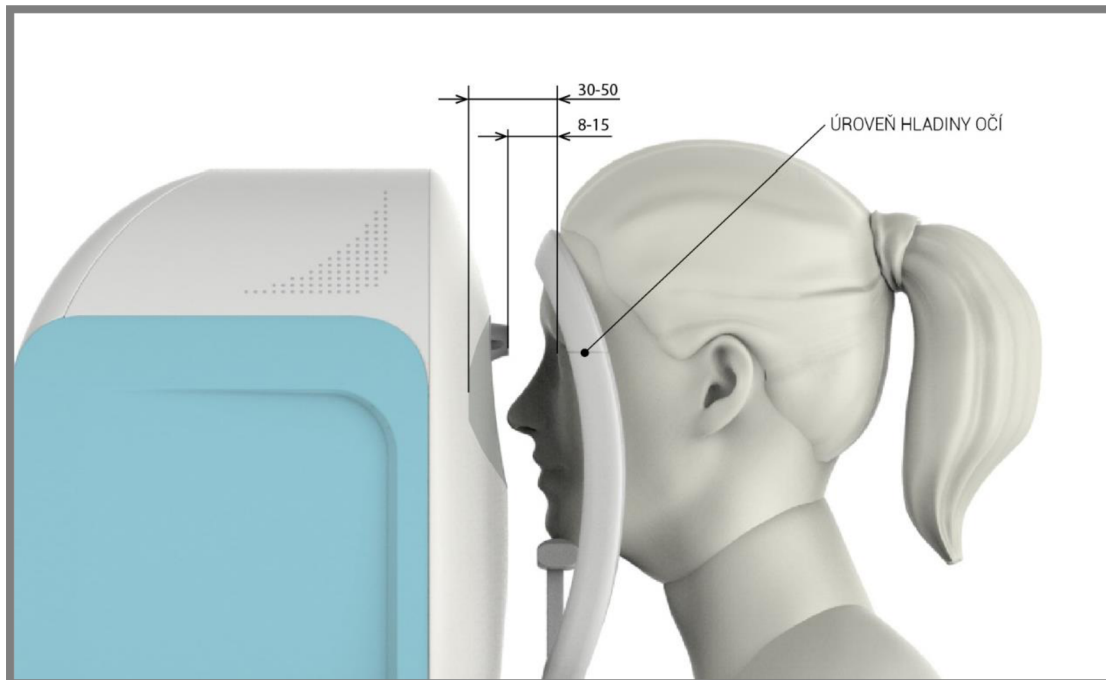
Výška hladiny očí znázorňuje linii středové osy pohledového otvoru, v které probíhá měření. To znamená, že pacientovo oko by mělo být s touto linkou v jedné rovině. K tomu, aby v této hladině byla hlava zafixována, slouží opěrka brady. Lékař jí posouvá do té doby, než není oko z bočního pohledu v jedné rovině s touto linkou. Jak již bylo výše zmíněno opěrka brady, umožňuje posun až o 78 mm.

Tvar opěrky brady vychází z celkového tvaru opěrky hlavy, kdy je optickým spojovacím článkem mezi rameny a uceluje dojem elipsy. Vrchní část je pokryta měkkým materiálem pro zpříjemnění a utlumení tvrdého plastového materiálu.



Obr. 6-18 Hlavní rozměry opěrky a výška posunu podpěrky brady

Poslední součást, která vychází z potřeb člověka, je tryska pro měření vnitro očního tlaku. Samotná tryska je vysouvací, aby nepřekážela v měření ostatních parametrů. Od oka pacienta by měla být ve vzdálenosti 8-15 mm.



Obr. 6-19 Vzdálenosti od oka pacienta a měřících částí

7 BAREVNÉ A GRAFICKÉ ŘEŠENÍ

Barvy ovlivňují vnímání člověka, je tedy důležité zvolit vhodné barevné řešení, které by vyzdvihlo určitou část designu nebo naopak potlačilo jinou část.

7.1 Barevné řešení

Z rešeršní části vyplynulo, že na současném trhu se používají zejména odstíny šedé a pouze některé produkty využívají sytější kontrastní barvy jako je černobílé provedení. Jakékoliv použití jiných kombinací odliší tento koncept od modelů na současném trhu.



Obr. 7-1 Barevné varianty

Při volbě barevnosti by se mělo zaměřit na vizuální styl společnosti. Jelikož můj návrh není stanoven pro žádnou konkrétní firmu, volily se barvy ze stylu klinik a ordinací, které jsou hlavními zákazníky. Ti mají ve svém logu převážně zastoupeny syté odstíny modré nebo zelenomodré.

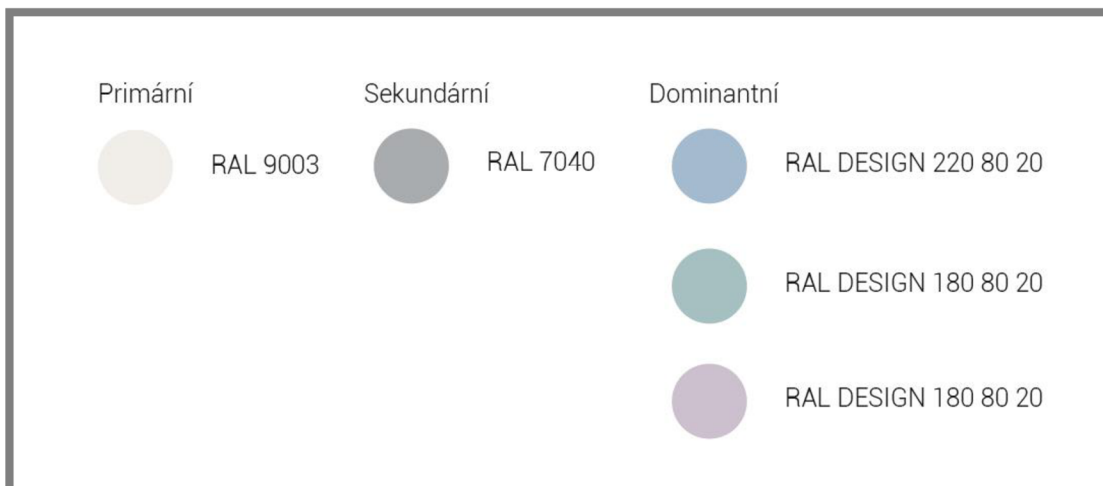
V nemocnicích by se mělo dbát na hygienu, proto je důležité, aby na přístroji nebyly vidět žádné nečistoty. Z tohoto hlediska se vybízí bílá barva, která působí sterilně a zmírňuje emociální rozrušení, tím pádem pomáhá klidnit mysl před vyšetřením. Naprosto čistě bílá barva však není vhodná, jelikož v místnosti s umělým osvětlením přístroj opticky zmožutní a zvýrazní i drobný prach. Avšak šedá barva přístroj zevšední, jelikož nevyvolává tolik emocí jako je to u jiných barev. Navíc potlačí poutavé tvarování přístroje.

Z těchto důvodů by měla být primární barva zvolena velmi světlá šedá, která však není úplně bílá. Tím si zachovává výhody bílé, ale potlačují negativa šedá všednosti. Dle vzorníku bychom mohli tuto barvu přiřadit RAL 9003 (bilo-šedá).

Pro odlišení částí, které jsou v přímém kontaktu s člověkem (opěrka hlavy, brady, ovladač a podložka pod ruku), budou ve středních odstínech šedé. Ze vzorníku by to byla RAL 7040, na které nelze vidět většinu drobných nečistot.

Výrazným prvkem celého modelu je měřicí hlava, která je členěna na několik částí. Aby se tyto části od sebe opticky odlišily, použilo se barevné odlišení na boční kryt. Tím vznikne vizuální propojení mezi měřicí (pacientovou) částí a částí pro ovládání. Použitá kontrastní barva splňuje všechny uvedené podmínky. Jedná se o odstín modré RAL 220 80 20, který je zjemněný do světlejších pastelových tónů, ale stále výrazný a navazuje na vizuální styl většiny očních klinik.

Dalšími barevnými variantami může být zelenomodrá, která se používá v operačních místnostech, jelikož zklidňuje a uvolňuje oko. Ze vzorníkových barev bychom použila RAL 180 80 20.



Obr. 7-2 Ukázka použitých barev

Z čelního pohledu je zvýrazněný okulár jako funkční prvek, a tím upoutal pozornost. Jelikož je tvarově nápadný díky tmavým sensorům, které nese. Použil se jemnější odstín než pro podpěrku brady nebo ovladače, ale sytější než je okolní barva.

K navedení pozornosti pacienta do středu okuláru jsou v jeho blízkosti zvýrazněny světlé soustředné kružnice v barvě bočního krytu. Tím se intuitivně svede pohled, aniž by musel pacient na tímto úkonem přemýšlet.

7.2 Grafické řešení

7.2

Grafické řešení je v praxi určeno vizuálním stylem společnosti, pod kterou se daný model vyrábí. Můj návrh však není určen pro žádnou konkrétní firmu, a proto je využito grafického řešení pro fiktivní společnost.

7.2.1 Název

7.2.1

Název výrobku by mělo nést myšlenku celého koncept. Hlavní podstatou vzniku přístroje bylo vyšetření zraku a tedy oka. Celý přístroj je koncipován jako reakce na pohyb oka při ostření obrazu. Jelikož se nacházíme v medicinském prostředí, bylo využito latinského jazyka pro slovo oko. To zní Oculus, může se jevit jako výstižný název, avšak společnost s tímto názvem již existuje. Navíc toto slovo evokuje něco velkého a objemného, tím nekoresponduje s dílčími cíli konceptu.

Koncept nese název Oculi, což v překladu znamená oči. Název je krátký a zapamatovatelný a přesto stále nese myšlenku.

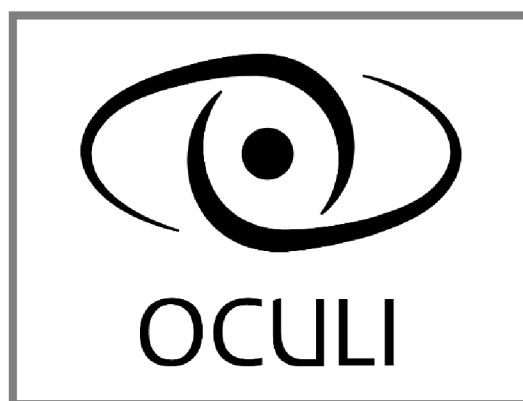
7.2.2 Logo

7.2.2

Logo se skládá ze symbolu a logotypu, prezentuje podstatu a účel. Mělo by odrážet celý koncept modelu, měl by mít svůj smysl a hlavní myšlenku.

Symbol

Přístroj by měl evokovat svým vzhledem něco známého. Malé děti se učí rozeznávat tvary pomoc napodobenin. Pokud jsou uspořádány jako oči a pusa, jeví se dítěti jako obličej. Stejná iluze se použilo i zde, kdy symbol vychází z čelního pohledu. Okulár tak připomíná oko. Z obkresleného nárysu vznikly křivky, ty se pak rozdělily, aby nebyly spojené, ale pouze vytvářely dojem duhovky s centrální čočkou. Aby se tento dojem ještě více zvýraznil, křivky se rozšiřují v místě, kdy se stáčí ke středu. Tím působí logo dynamičtěji a odlehčeně.



Obr. 7-3 Černobílé logo

Logotyp

Logotyp vznikl z upraveného písma Lato, kdy byla upravena šířka písmen, aby působila vertikálněji. Největší změnu podstoupilo písmeno U, které již nemá spodní část celou zakulacenou, ale jedna část má ostrý pravý úhel. Plynule převádí oblá písmena na ostrá kolmá. Tento prvek reflektuje bokorys bez přední části a základny,

kde se vertikální členění mění na horizontální. Další změnu podstoupilo C, které více vychází z tvaru písmene U.

Barevné řešení

Barevné provedení loga navazuje na barvu celého přístroje. Inverzní barvou je šedá, která je použita na barevných podkladech (např. boční kryt).



Obr. 7-4 Barevné řešení a jeho inverzní varianta

Kompoziční řešení

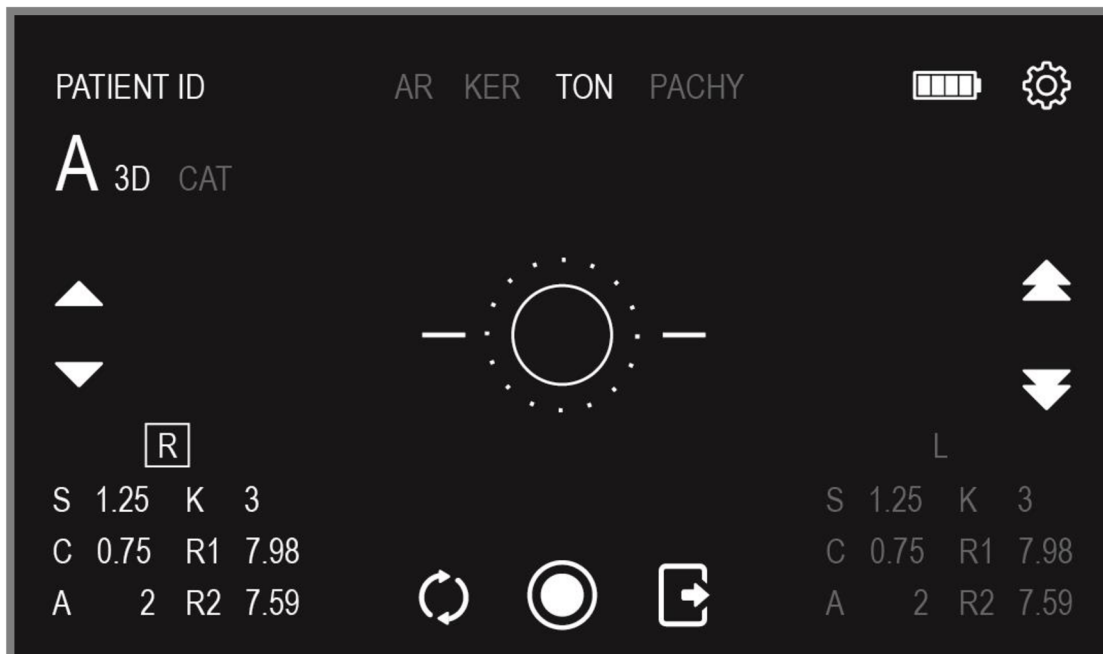
Logotyp bude umístěn na bočním krytu v zadní části. Měl by kompozičně vyvážit linie, které směřují k pacientovi. Výškově je ve stejné vzdálenosti jako zanikající hrana úchopu, která směřuje až do středu kruhu. Vodorovně se nachází v jedné čtvrtině vzdálenosti od začátku bočního krytu do konce, kdy zadní kryt spadá za tablet.



Obr. 7-5 Umístění loga na přístroji

7.2.3 Grafický návrh obrazovky

Většina současných displejů jsou černobílé a tím nejsou tak náročné na výkon. Použitá technologie však vykresluje refrakční vady přesně v místě, kde se nachází a pro sdělení využívá barevných rozlišení.



Obr. 7-6 Grafické řešení tabletu

Tablet je orientovaný do horizontální polohy a jeho pracovní plocha je 180x105 mm. Vrchní část slouží jako informativní – je zde číslo pacienta nebo jiné označení, znázornění parametru, který se právě měří a informace o stavu baterie tabletu a nastavení. Pod ID pacienta je přepínač mezi automatickým zaměřováním nebo manuálním, kdy obsluha sama pomocí joysticku zaměří osu. Slouží k tomu terč a ostatní pomocné ukazatele, které jsou umístěné ve středu celé obrazovky. Na okrajích jsou znázorněné šipky pro pohyb podpěrky brady a pro posuv měřící jednotky směrem k pacientovi. Tyto prvky se opakují i na samotném přístroji, avšak pro automatické měření se museli vložit i na tablet.

Ve spodní části jsou zobrazeny naměřené hodnoty jednotlivých očí. U neměřeného oka je potlačen jas zobrazení a měřené oko je pro větší zvýraznění vloženo do rámečku.

Dále je zde tlačítko pro spuštění vyšetření, jeho opakování a odeslání hodnot do počítače.

Grafické sdělovače

Piktogramy se nachází na celém přístroji, měly by intuitivně navést člověka, k čemu dané tlačítko nebo součást slouží. Některé tyto sdělovače jsou normované a jejich forma je pevně daná. Naopak jiné zejména ty, které jsou specifické pro tento obor nebo nejsou tak používané musí být napsány ve zkratce nebo vytvořit zcela nový.

A	Automatické měření		Nastavení
M	Manuální měření		Stav baterie
3D	3D automatické zaměřování		Vypnutí/zapnutí
CAT	3D automatické zaměřování		Aretace
AR	Měření aberací - refrakce oka		Opakování
KER	Měření keratometrie		Spouštění automatického měření
TON	Měření tonometrie		Odeslání naměřených hodnot
PACHY	Měření pachymetrie		Šipky znázorňující pohyb opěrky hlavy
			Pojezd měřící jednotky v ose Y

Obr. 7-7 Použité grafické piktogramy

Přístroj využívá dobře známého a vžitého piktogramu pro zapnutí a vypnutí. To je umístěné přímo ve středu tlačítka. Jednoduchou formou sděluje, že se daný objekt má stlačit a tím se přivede do požadovaného režimu (vypnutí/zapnutí).

Další prvky jsou na tlačítkách pro ovládání podpěrky brady, kdy ji šipka vlevo posouvá směrem dolů a šipka vpravo naopak nahoru. Uprostřed je umístěné tlačítko pro její aretaci, aby se zabránilo jejímu posunu.

Největší koncentrace piktogramů se používá právě na obrazovce. Většina z nich jsou normované běžně využívané na jiných zařízeních. Nejznámějšími jsou indikátor stavu baterie a ikona pro nastavení.

Ukazatele pro ovládání podpěrky brady a posunu přístroje pro osu Y se od sebe odlišují použitým zdvojením. Tato ikona má evokovat pohyb celé měřící jednotky v rovině ve směru od obsluhy. Oproti tomu podpěrka brady je jednoduchý pohyb nahoru dolů.

Piktogram pro spouštění automatického měření je umístěn pod zaměřovací terč. Jedná se o soustředný kruh s kružnicí, které vybízejí ke stisku a tím k spuštění rychlé jednorázové akce. Pro opakování měření slouží vedlejší ikona. Ta je složena ze dvou šipek, které jsou zakřivené a znázorňují opakující prvky. Posledním sdělovačem je pro odesílání data do počítače. Tento piktogram je poměrně mladý, využívá se zejména ke znázornění odesílání mailů a sdílení souborů. Hlavní motiv je obdélník, na kterém se nalézá šipka směřující ven. To má znázorňovat odesílání souborů.

8 DISKUZE

8

V závěrečné kapitole je nutno zmínit další aspekty, které ovlivňují design a pozici na trhu optometrického přístroje pro vyšetření zraku. Zhodnotit, jak může přístroj působit na psychiku člověka (pacienta i lékaře), jeho sociální vnímání a podmínky pro uplatnění na současném trhu.

8.1 Psychologická funkce

8.1

Produkt slouží k vyšetření lidského oka, kdy člověk musí umístit svoji hlavu do opěrky a tím ji zafixovat. Samotný přístroj je tak široký, aby zamezil vidění i druhého oka. Měřicí hlava je zde navíc ve vzdálenosti přibližně 30-40 mm a tím jej činí větším než ve skutečnosti je. Další faktory jsou samotná vyšetření. Kupříkladu při měření tonometrie vzniká bezbolestný, avšak velmi nepříjemný pocit, kdy vám tryska vstříkne proud vzduchu do sítnice.

Všechny tyto faktory působí negativně na psychiku pacienta a vytváří v něm špatnou zkušenost. Metodu při vyšetřování změnit momentálně nedokážeme, avšak přístroj se odlehčil zejména ve spodní a střední části. Zjednodušil se samotný tvar a kompoziční členění není komplikované. Všechny křivky mají svůj funkční důvod a logické rozmístění. To všechno je vnímáno minimalisticky, jednoduše a uceleně.

Zvolená barva zachovává čistotu jemně šedé barvy a s kombinací s modrou, činí přístroj veselejším a odlišným od jiných modelů. Zvolená modrá barva je obecně vnímána jako uklidňující, jelikož je to barva nebe a vody.

Dalším faktorem, který lze ovlivnit, je pomyslná bariéra mezi pacientem a lékařem. Tu vytváří samotný přístroj kvůli svému umístění. V mém návrhu jsem použila tablet, který je vyjímatelný a přenosný. Tím umožňuje obsluhu stát u pacienta a tím odbourat jeho strach z přístroje a navigovat ho do správné polohy.

8.1.1 Dětská varianta

8.1.1

Zařízení by se mohlo upravit pro dětské oční ordinace, které by využily právě graficky upravených modelů. Děti by v něm mohly vidět nějakou figurku, která by jim něco připomínala (chobotnici, robota, přišerku). Důležité je, aby rozeznaly hlavní znaky obličeje – oči, pusy a uši.

8.2 Sociální funkce

8.2

Největší výhodou produktu je jeho rychlé a bezbolestné zjišťování hodnot parametrů oka. Z toho důvodu je velmi rozšířen v očních klinikách, ordinacích, nemocnicích a kvalitních optikách.

Z demografického hlediska je přístroj používá převážně pro vyšetření zraku dospělých lidí. Vyplývá to z faktu, že zrak se s postupným věkem zhoršuje a lidi, kteří dříve neměli s viděním problém, potřebují brýle na čtení. Horším případem jsou lidé, kteří již od dětství trpí hypermetropií. Těm se zrak postupně více zhoršuje. Při nekorigovaných dioptriích může dojít až k oslepnutí. V těchto případech je velmi důležité, aby se problém podchytil hned na začátku a tím se zhoršování zastavilo nebo zpomalilo.

Možnou příležitostí na trhu mohou být země třetího světa, kde se nachází nejpočetnější část se špatně nekorigovanými brýlemi.

8.3 Ekonomická funkce

Na českém trhu se nenachází jednoznačný výrobce optometrických pomůcek. Nalezneme zde pouze celou řadu distributorů. Mezi největší patří Nidek, Topcon, Huvitz a Rodenstock. U většiny firem se jedná o asijské firmy zejména Japonsko, Korea a Čína. V Evropě je optometrickou zemí Německo, ve kterém se nachází mnoho výrobců tohoto přístroje (např. Zeiss).

Některé společnosti zajišťují celkovou péči a snaží se vyrábět přístroje pro vyšetření, diagnostikování a přístroje pro následnou léčbu vad očí. Optometrický přístroj s kombinací více funkcí je velmi rychlý a přesný přístroj pro zjištění základních parametrů oka, a proto je využíván ve všech očních ordinacích, klinikách a kvalitních optikách. Jelikož dobrý zrak určuje mnoho faktorů je v současné době žádané spojení více přístrojů do jednoho a přitom neztratit kvalitu a přesnost měření.

8.3.1 Analýza tržních příležitostí

Důležitou složkou marketingové analýzy je zjištění tržních příležitostí firmy. Musíme se zaměřit na studium potencionální poptávky trhu. Ten je rozdělen na makroprostředí, které budeme analyzovat pomocí PESTE analýzy a mikroprostředí, ve které se využívá Porterovy analýzy.

8.3.2 PESTE analýza

Pro zhodnocení makroprostředí společnosti slouží PESTE analýza. Zabývá se legislativní, demografickými (např. pohlaví, věk, apod.), ekonomickými, sociokulturní a mnoha dalšími vlivy, které patří do vnějšího prostředí. [54]

Politicko-právní faktor

Patří zde aspekty, které jsou dané právními normami a politickou situací v dané zemi. Měřicí přístroj spadá do kategorie medicinských přístrojů a podléhá tedy hygienickým a bezpečnostním normám. Výroba přístroje není však ovlivněna žádným jiným právním nebo legislativním ustanovením. Jediný vliv na prodej má výška DPH, která je v každé zemi jiná a mění se podle zákona.

Ekonomické faktor

Do této kategorie patří již zmiňované DPH, které zvyšuje cenu přístroje. Dalším zvyšováním může být zapříčiněno právě přidávání jiných nebo nových funkcí do jednoho přístroje. Sloučením více přístrojů se sníží náročnost přístroje na prostor a usnadnění rozmístění v ordinaci. Tím je přístroj vhodný i pro menší ordinace a optiky, které chtějí mít kvalitní služby pro své zákazníky. Dalším prodražujícím faktorem může být financování vývoje nových technologií a jiných inovací.

Sociálně-kulturní faktor

Přístroj není zaměřen pro žádnou věkovou kategorii. Avšak se doporučuje měřit oční vady dětem, které již udrží pozornost a nebojí se přístroje. Uvádí se tedy 6 let a více. S věkem se naše oči zpravidla zhoršují a po 40 letech věku již většina lidí potřebuje ke čtení brýle. Senioři po věku 65 let musí chodit na pravidelné prohlídky, aby mohli řídit dopravní prostředek.

Technologický faktor

Jestliže má být výrobek konkurenceschopný, je důležité zaměřit se na vývoj nových technologií. Nicméně v oblasti měření a zmapování parametrů oka se v současné době nedošlo k žádným novým významným objevům. Nejmodernější metodou je použitá Wavefront Technology, která mapuje povrch rohovky.

Ekologický faktor

Přístroje mají dlouholetou záruku kvality. Ordinance si kupují nový přístroj, pouze pokud je jejich model nefunkční nebo příliš zastaralý. U většiny produktů na trhu je použit recyklovaný materiál. Zařízení jsou likvidovány přímo u výrobce.

8.3.3 Porterova analýza8.3.3

Spočívá v porozumění činnosti dané firmy, její konkurenci schopnost na trhu a nalezení určitého systému chodu firmy. Slouží k tomu pět vstupních faktorů, které se musí analyzovat. [54]

Stávající konkurenci

Na českém trhu se nachází mnoho společností se zaměřením na oftalmologické a optometrické přístroje. Žádné z nich však nejsou přímými výrobci, ale pouze distributoři nebo pobočky, které provádí obchod a servis. Většina společností pochází z Asie (zejména Japonsko, Čína a Korea). Z evropských zemí je pak dominantní Německo, kde se nachází mnoho firem s mnoha letou tradicí. Většina těchto společností se orientuje již několik desítek let na celosvětovém trhu, mají několik desítek tisíc zaměstnanců po celém světě. Svoje portfolio rozšiřují o další měřicí oftalmologické a optometrické přístroje, brýlí a čoček. Velká většina z nich investuje peníze do výzkumu nových technologií a finančně podporují vyšetření očních vad pro včasné odhalení očních nemocí a problémů, které mohou později nastat.

Potenciální konkurenti

Z předchozího odstavce vyplývá, že na celosvětovém trhu se nacházejí poměrně velké a stabilní společnosti. Z toho důvodu je vstup pro novou firmu velmi složitý a nákladný. Dalším negativním faktorem je nedůvěra zákazníků k novým firmám, jelikož nezaručují stabilitu na trhu.

Dodavatelé

Přístroj se skládá z mnoha elektronických součástí a komponentů. Nejpreciznější částmi jsou vnitřní měřicí soustavy čoček. Další součásti jsou lisované díly přístroje obzvláště krytování. Je tedy logické, že si tyto části nechávají společnosti vyrábět u dodavatelů a pak následně kompletovat.

Zákazníci

S přístrojem pracují pouze vystudovaní optometristé nebo oftalmologové. Není tedy určen pro širokou veřejnost. Proto jsou měřicí přístroje prodávány zejména soukromým očním klinikám, státním nebo soukromým ordinacím a optikám. Fakultní nemocnice nebo kliniky s více ordinacemi mohou požadovat větší množství těchto přístrojů nebo kupovat i jiná optometrická vybavení. Naopak menší kliniky,

soukromé ordinace a optiky žádají přístroje, které kombinují více funkcí a nepožadují tedy velkou počáteční investici.

Substituční výrobky

Na trhu se nenachází přímo žádný produkt, který by mohl nahradit měřicí přístroje nebo ohrozit stávající firmy. Ty nabízejí většinou širokou nabídku oftalmologických a optometrických pomůcek a přístrojů.

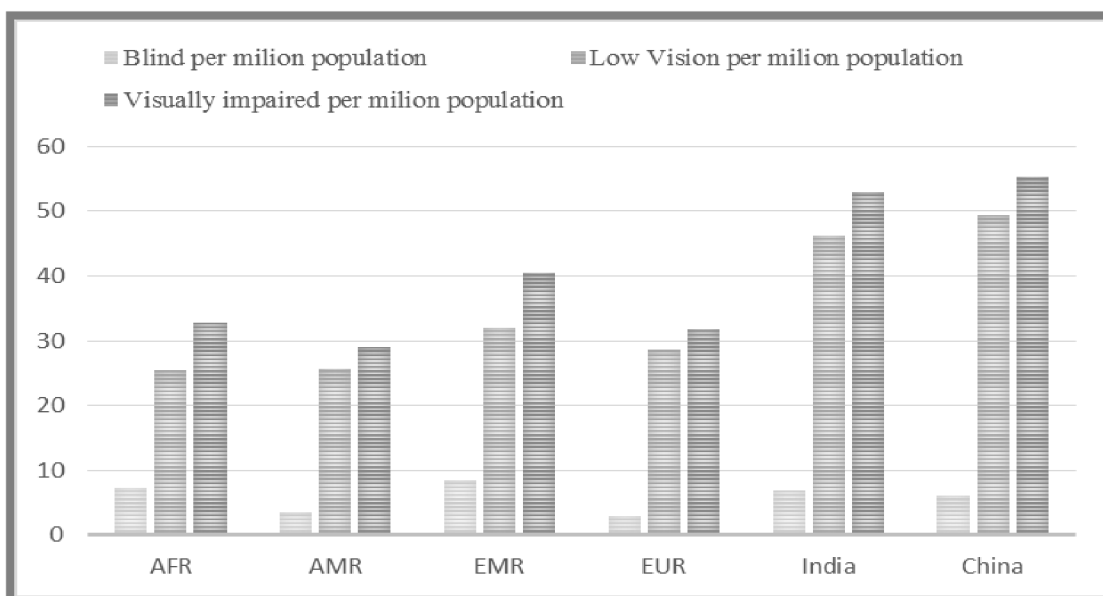
8.3.4 Analýza a výběr cílových trhů

Segmentace trhu

Jedná se o rozdělení trhu na menší homogenní segmenty podle určitých charakteristik (např. geografického, demografického, apod.). Cílem této metody je poznat strukturu daného trhu, na které chceme umístit produkt. Společnost by se pak měla určit pouze ty skupiny zákazníků, které jsou v souladu s dlouhodobou strategií firmy a dosáhnout tak většího zisku. [54]

Geografický segment

Výrobek se prodá po celém světě. Největší příležitost je zejména v zemích, které mají kvalitní zdravotní péči. Avšak nejnütnější je v zemích třetího světa, kde se nachází největší procento lidí s nenapravenými očními vadami. Dalším zaměřením by mohl být čínský a indický trh, jelikož jsou to země s největším počtem populace.



Obr. 8-1 Graf znázorňující množství očních vad v jednotlivých kontinentech [55]

Demografický segment

Odhaduje se, že je na světě více než 285 milionů lidí, kteří mají zhoršený zrak. Z toho je 82% více než 50 let. Dalším odhadem je, že na světě žije 153 milionů lidí, kteří nemají zkorigované správně refrakční vady oka. [55] Přitom ty jsou jednou z nejčastějších příčin oslepnutí. Děti bez korekčních pomůcek (brýle, čočky nebo operace) jsou znevýhodněny a v rozvojových zemích ani nedostudují a dospělí lidé ztrácejí práci. Ve spodní tabulce vidíme rozdělení pacientů podle věku a typu

postižení. Výše pacientů s refrakčními vadami určuje potřebnost vyšetření a tím i samotné nároky na přístroj v ordinacích.

Věk (v letech)	Populace (million)	Snížená funkce zraku (million)	Zhoršená funkce zraku (million)	Slepí (million)
0-14	1 848,5	17,518	18,939	1,421
15-49	3545,2	74,463	80,428	5,784
50 a více	1 340,8	154,043	186,203	32,16
Všechny kategorie	6 737,5	246,024	285,389	39,365

Tab. 8-1 Počet očních vad v závislosti na věku [55]

Chování nakupujících a psychografický segment

Měřicí přístroj není spotřební zboží a záruka se vztahuje na delší dobu. Produkt si zákazníci obměňují, je-li přístroj z nějakého důvodu nefunkční nebo zastaralý a pomalý. Většina společností zajišťuje servis přístroje a snaží se starat o svého klienta. Vyvíjí se tím vztah zákazník - prodejce. Ten je velmi důležitý, jelikož podporuje loajalitu. Je jisté, že zákazník si příště radši koupí výrobek od lidí, které zná a důvěřuje jim.

8.3.5 Výběr cílového trhu

Nový výrobek by se měl pohybovat na celosvětovém trhu, jelikož vymezení se pouze v jednom sektoru není pro výrobu přínosné. Na menších úrovních trhu by se měli prosazovat místní distributoři. Ti by měli zacílit na majitele ordinací, nemocnic a optik, kteří rozhodují o koupi nových přístrojů. Ve většině případů se jedná o samotné lékaře. Je tedy důležité jim představit novinku na trhu a zdvihnou všechny výhody a faktory, kterými se liší od konkurence.

8.3.5

8.3.6 Marketingová strategie

Výrobová strategie

Produkt je rozčleněn na několik dílů, které se jednotlivě vyrábějí, zpřesňují a následně sestavují. Přístroje obsahuje velké množství mikročoček, na které je kladen důraz na přesnost a tím i preciznost práce. Následné uložení do boxů a poté kompletování, kdy je dodaná i ostatní elektronika spolu s jinými součástmi pro chod zařízení. Na konci musí přístroj projít celkovou kalibrací.

8.3.6

Cenová úroveň

Cenová relace se u těchto produktů pohybuje od tří set tisíc do půl milionu. Největší položkou jsou měřicí soustavy čoček, které kladou důraz na detail a přesnost. Dále vnitřní elektronika a řídicí jednotka, které analyzují a vyhodnocují přijímané data. Jedinou položkou, u které lze snížit cenu je krytování.

Distribuce

Distribuce výrobku je obstarána lokálními prodejci, kteří zajišťují i servis přístroje. Popřípadě může být nabídnut pod záštitu nějaké jiné větší firmy, která je uvedena výše.

Podpora prodeje

Pro prodej je velmi důležité prezentování výrobku a jeho zviditelnění na trhu. Z toho důvodu je vhodné se zaměřit na veletrhy oční optiky a odborné konference. Jedním z největších veletrhů jsou Vision Expo, který je rozdělený na více míst Ameriky. V Evropě jsou významné veletrhy MIDO (Milán), SILMO (Francie) a OPTA (Česká republika) a v Asii jsou to Photonix (Japonsko), Optinet China (Čína).

Masová podpora není zde u tohoto produktu vhodná, jelikož se jedná o specifický přístroj určený pro odbornou veřejnost. Pro osoby mimo tento obor je zbytečné produkt představovat. Příhodnější je se zaměřit na odborné časopisy, brožury a cílenou reklamu na internetu. Nezbytností je založení webových stránek o produktu. Vytvořit videa, ve kterých se projeví výhody přístroje.

Společnost by také mohla vyčlenit finance na sponzorování akcí pro průzkum daných skupin lidí (diabetiky, malé děti, apod.), výzkumu a zejména podporovat zdravotnické organizace v zemích třetího světa.

8.3.7 SWOT analýza

	POMOCNÉ	ŠKODLIVÉ
VNITŘNÍ PŮVOD	<ul style="list-style-type: none"> Uživatelský komfort (vyšetřující, pacient) Opticky zlehčený přístroj Jednodušší výroba Multifunkční zařízení Tvarové odlišení Rychlé určení parametrů oka 	<ul style="list-style-type: none"> Inovace pouze vizuální Možná vyšší počáteční investice pro zákazníky
VNĚJŠÍ PŮVOD	<ul style="list-style-type: none"> Cílová skupina (děti / senioři) Designově odlišné zařízení (moderní ordinace) Široká škála zákazníků 	<ul style="list-style-type: none"> Konkurence (levnější zařízení) Nedůvěra v nový přístroj Rozvoj nových technologií

Obr. 8-2 SWOT analýza

9 ZÁVĚR

Diplomová práce projednává o návrhu designu optometrického přístroje pro primární vyšetření zraku. Hlavním cílem bylo vytvořit koncept, který by odstranil negativní vnímání přístroje se zaměřením na celkovou ergonomii přístroje. Návrh ukazuje nástin možného tvarového a konstrukčního řešení, které reagují na současně dostupné produkty.

První kapitoly se zabývají určením přístroje a zpracováním rešerší, které zkoumají současné produkty na trhu a jejich technické pokroky. Studují směr, kam se upírá současný trend těchto produktů, a poukazují na první hmotovou problematiku a jejich ergonomii. V rámci této analýzy jsem navštívila přibližně deset očních klinik a veletrh OPTA na brněnském výstavišti. Přístroje jsem měla možnost vidět zblízka, vyzkoušet je a zeptat se přímo obsluhy na jejich připomínky.

V další části se stanovují pomyslné technické mantinely a jejich dostupná řešení. Vysvětlují nejmodernější měřicí metody a vnitřní mechanismy zařízení.

Obě analýzy se dále vyhodnotily a shrnuly se všechny nalezené problematiky přístroje, obzvlášť pro tvarové a ergonomické stránce. Z nich se vytyčily dílčí cíle práce.

Variantská hmotová studie ukazuje různé, možné přístupy k pojetí produktu. Z počátku bylo důležité ujasnit si tvarové řešení a jeho základní kompoziční uspořádání. Hlavním kritériem bylo sjednotit statické prvky (opěrka hlavy a základna), aby vznikl ucelený kompaktní produkt, který bude mít odlehčené části a nepůsobil mohutně. Jedna z variant reaguje na nepřítomnost stolních optometrických přístrojů, které by byly určeny pro vyšetření zraku u dětí.

Finální návrh vychází svým tvarem z akomodace oka, které vzniká při jeho zaostřování. Vznikl tak hlavní motiv celého přístroje – elipsa. Měřicí hlava s opěrkou hlavy znázorňuje tělo oka a rohovku. Ta je ve spodní části napojena na základnu a tvoří tak jeden statický prvek.

Největší změny došlo zejména z ergonomického hlediska, kdy jsem se zaměřila na ovládací prvky zařízení. Vycházíme z předpokladu, že obsluha s přístrojem pracuje každý den několik hodin a v ordinaci musí přecházet od pracovního stolu k produktu. Využila jsem bezdrátového přenosu dat a vytvořila poloautomatický přístroj, který je ovládán pomocí tabletu. Ten se nachází na zadní vertikální straně s vrchním zaoblením pro jednoduché vyjmutí. Pokud však by měl přístroj problémy zaměřit osu oka automaticky, zůstává pod tabletem možnost manuálního ovládání pomocí joysticku. Ten je umístěn na vrchní pohyblivé desce, která je uzpůsobena pro časté ovládání.

Výsledný koncept se tvarově velmi odlišuje od současných modelů na trhu. Působí jednoduchým, minimalistickým dojmem. Nabízí ergonomická vylepšení zejména na straně vyšetřujícího lékaře

SEZNAM POUŽITÝCH ZDROJŮ

- [1] PASELK, Robert. *The Chemical Refractometer: Carl Zeiss Abbe Refractometers* [online]. © 2010 [cit.2017-03-25]. Dostupné z: <https://www2.humboldt.edu/scimus/RefracExhibit/ChemRefrac.htm>
- [2] MUSOPTIN. *Abbe-refraktometer* [online]. © 2016 [cit.2017-03-25]. Dostupné z: <http://www.musoptin.com/item/abbe-refraktometer-zeiss-30264-1928/>
- [3] EYE ANTIQUES. *Bausch & Lomb binocular ophthalmoscope 1938* [online]. ©2017 [cit. 2017-03-22]. Dostupné z: <http://eyeantiques.com/shop/museum/ophthalmoscopes-museum/bausch-lomb-binocular-ophthalmoscope-1938/>
- [4] RUTRLE, Miloš. *Přístrojová optika: učební texty pro oční optiky a oční techniky, optometristy a oftalmology*. Brno: Institut pro další vzdělávání pracovníků ve zdravotnictví, 2000. ISBN 80-701-3301-5.
- [5] LANG, M. M., Automated Instrumentation for the Examination Of the Eye. *The Australian Journal of Optometry*, 57: 335–345. doi:10.1111/j.1444-0938.1974.tb04258.x
- [6] Remember When.. The Evolution of Diagnostic Technology: Remember Prolonged Ocular Occlusion? *Reviewofoptometry.com* [online]. Jobson Medical Information, 2007 [cit. 2017-05-16]. Dostupné z: <https://www.reviewofoptometry.com/article/remember-when-the-evolution-of-diagnostic-technology>
- [7] Coherent-Dioptron-II-Automatic-Objective-Refractor. *Ebay.com* [online]. 2017 [cit. 2017-05-16]. Dostupné z: <http://www.ebay.com/itm/Coherent-Dioptron-II-Automatic-Objective-Refractor-Powers-On-S612-/391017120754>
- [8] For Sale HUMPHREY HARK 599 Autorefractor Keratometer. *Dotmed.com* [online]. 2017 [cit. 2017-05-16]. Dostupné z: <https://www.dotmed.com/listing/autorefractor-keratometer/humphrey/hark-599/1744164>
- [9] Nidek Tonoref III Autorefractor/Keratometer/ NCT with Non-contact Pachymeter. *Innovamed.com* [online]. Ontario: innovamed.com, ©2005-2017 [cit. 2017-05-16]. Dostupné z: <https://innovamed.com/content/nidek-tonoref-iii-autorefractor-keratometer-nct-non-contact-pachymeter>

- [10] TRK-2P ® Auto Kerato-refractor/Tonometer. *Vision.beye.com* [online]. Beye: Topcon medical systems, ©2017 [cit. 2017-05-16]. Dostupné z: <https://vision.beye.com/product/refractors/autorefractors/trk-2preg-auto-kerato-refractortonometer>
- [11] Wavefront aberrometer / automatic keratometer / automatic refractometer. *Medicaexpo.com* [online]. Luxvision LRK-7800, ©2017 [cit. 2017-05-16]. Dostupné z: <http://www.medicaexpo.com/prod/us-ophthalmic/product-100395-660844.html>
- [12] OCULUS PARK 1®. *Oculus.de* [online]. Arlington: OCULUS, ©2017 [cit. 2017-05-16]. Dostupné z: <http://www.oculus.de/us/products/refraction-equipment/park-1/highlights/>
- [13] Huvitz HRK-9000A Autorefractor Keratometer. *Usophthalmic.com* [online]. Doral: US Ophthalmic, ©2017 [cit. 2017-05-16]. Dostupné z: <http://usophthalmic.com/Huvitz-HRK-9000A-Autorefractor-Keratometer>
- [14] Reddot design award winner 2011. *Zeiss.co* [online]. korea: Zeiss, ©2017 [cit. 2017-05-16]. Dostupné z: <https://www.zeiss.co.kr/content/dam/Vision/Vision/International/images/Products/zeiss-iProfiler-Plus.jpg>
- [15] VISIONIX VX120 Diagnostic Device. *Graftonoptical.com* [online]. Berkhamsted,: VISIONIX, ©2010 [cit. 2017-05-16]. Dostupné z: <http://www.graftonoptical.com/products/925-visionix-vx120-diagnostic-device.html>
- [16] BUKVALD, Jiří. Diploma Thesis - Autorefractometer. In: *Coroflot.com* [online]. New York: coroflot, ©2017 [cit. 2017-05-16]. Dostupné z: http://www.coroflot.com/people/project?id=353610&user_id=170269
- [17] JANKEJECHOVÁ, Eva. Design přístroje na vyšetření zraku. Brno: Vysoké učení technické v Brně, Fakulta strojního inženýrství, 2015. 83s. Vedúcí práce doc. akad. soch. Ladislav Křenek, ArtD.
- [18] NIDEK, INC. *Ophthalmic apparatus*. Japonsko. US 20090195750A1. Uděleno 30.1.2009.
- [19] OCULUS. *Oculus optikgeräte GmbH* [online]. Deutschland, 2003. [cit. 28.10.2016]. Dostupné z: www.oculus.de/us/from-idea-to-product/
- [20] PORTER J., HOPE M.Q. a kol.: *Adaptive Optics for Vision Science – Principles, Practices, Design, and Applications*, Wiley – Interscience, John Wiley & Sons, Hoboken: 2006, ISBN: 978-0-471-67941-7
- [21] BENJAMIN, Wiliam. *Borish's Clinical Refraction*. 2. vydání. Londýn: Elsevier Health Sciences, 2006. ISBN-13: 978-0-7506-7524-6

- [22] NIDEK, INC. *AR-600/ARK-700 series: Service manual* [online]. Japonsko: Nidek, 2003 [cit. 2017-05-16]. Dostupné z: http://www.frankshospitalworkshop.com/equipment/documents/ophthalmology/service_manuals/Nidek_AR-600_-_ARK_700_Service.pdf
- [23] TUNNACLIFFE A.H.: *Introduction to visual optics, England: Godmersham*. ABDO College, 1993, 4th edition, ISBN 0 9009 928 3
- [24] SCHWIEGERLING, Jim. *Historical Development of the Shack-Hartmann Wavefront Sensor* [online]. Arizona: optics.arizona.edu [cit. 2017-05-16]. Dostupné z: <http://www.optics.arizona.edu/sites/optics.arizona.edu/files/pdf/Historical-Development-Shack-Hartman-Wavefront-Sensor.pdf>
- [25] HA LEE, Byeong. *Optics of Refractometers for Refractive Power Measurement of the Human Eye* [online]. Journal of the Optical Society of Korea, Vol 10, No.4, December 2006. Pp.145-156. Dostupné z: https://www.osapublishing.org/DirectPDFAccess/22E88368-F60F-83B4-C17E9CC67179D75C_194768/josk-10-4-145.pdf?da=1&id=194768&seq=0&mobile=no
- [26] CANON KABUSHIKI KAISHA. *Ophthalmologic apparatus and auto-alignment method*. Japan. US 6733129 B2. 11.5.2004
- [27] SNYDER, Richard. *Antropometry of Infants, Children, and Youths to Age 18 for Product Safety Design* [online]. Michigan, 1977 [cit. 12.12.2016]. Dostupné z: <http://ovrt.nist.gov/projects/anthrokids/child77lnk.pdf>
- [28] THE VISION CARE INSTITUTE. *Vyšetření zakřivení rohovky* [online]. 2012 [cit. 30.10.2016]. Dostupné z: http://www.thevisioncareinstitute.cz/sites/default/files/content/cz/Zakladykontaktologickepraxe_Vysetrenizakrivenirohovky.pdf
- [29] HLOŽÁNEK, Martin. *Přístrojová technika v oftalmologii* [online]. Praha: ART et FACT, 2006 [cit. 30.10.2016]. Dostupné z: <http://www.fbmi.cvut.cz/e/pristroje-pro-oftalmologii%E2%88%921234/1828.pdf>
- [30] KASPEROVÁ, Martina. *Nitrooční tlak*. In: *Ordinace.cz* [online]. 9.9.2007 [cit. 30.10.2016]. Dostupné z: <https://sites.google.com/site/novaiso690/schema-a-priklady/elektronick-zdroje>
- [31] LEICA INC. *Non-Contact tonometer*. Japan, US5474066 A. 31.1.1994
- [32] DUOVIZE. *Pachymetrie – zjištění tloušťky rohovky*. In: *duovize.cz* [online]. [cit. 31.10.2016]. Dostupné z: <http://www.duovize.cz/odborna-ocni-vysetreni/pachymetrie-zjisteni-tloustku-rohovky/>

- [33] CANON KABUSHIKI KAISHA. *Ophthalmologic apparatus and auto-alignment method*. Japan. US 6733129 B2. 11.5.2004
- [34] LORKO, Martin. *Ergonómia*. Prešov: Technická univerzita v Košicích, 1998. ISBN 80-7099-392-8
- [35] SNYDER, Richard. *Antropometry of Infants, Children, and Youths to Age 18 for Product Safety Design* [online]. Michigan, 1977 [cit. 12.12.2016]. Dostupné z: <http://ovrt.nist.gov/projects/anthrokids/child77lnk.pdf>
- [36] *Auto ref/kerato/tonometer Tonoref II: Operator's manual*. Japonsko, 2012.
- [37] PREETINDER. *How do joysticks work?*. In: *thegeekcity.com* [online]. 1.10.2011 [cit. 10.12.2016]. Dostupné z: http://www.thegeekcity.com/how_do_joysticks_work/
- [38] LEE, Xah. *Math Models of 3D inputs Control*. In: *xahlee.info* [online]. 19.5.2016 [cit. 11.12.2016]. Dostupné z: http://xahlee.info/3d/3D_inputs.html
- [39] ŠKOPEK, Pavel. *Techbox: dotykové displeje – čím se liší rezistivní od kapacitního?*. In: *mobilenet.cz* [online]. 2013 [cit. 11.11.2016]. Dostupné z: <https://mobilenet.cz/clanky/techbox-dotykovye-displeje---cim-se-lisi-rezistivni-od-kapacitniho-11566>
- [40] SNÁŠEL, Jaroslav. *Už vím, jak fungují dotykové displeje*. In: *mobilmmania.cz* [online]. 4.11.2004 [cit. 11.11.2016]. Dostupné z: <http://www.mobilmmania.cz/uz-vim-jak-funguji-dotykovye-displeje/a-1108570/default.aspx>
- [41] *Topcon.co.jp* [online]. Japonsko: Topcon, 2017 [cit. 2017-05-16]. Dostupné z: http://www.topcon.co.jp/en/eyecare/product/popup/kr1_pop03.html
- [42] Nidek ARK-1. *Indo.es* [online]. Japonsko: Nidek, ©2013 [cit. 2017-05-16]. Dostupné z: http://indo.es/prod/admin/public_html/img/instrumentos/37.pdf
- [43] Nidek Tonoref II. *Oculus.sk* [online]. Japonsko: Nidek, ©2007 [cit. 2017-05-16]. Dostupné z: <http://www.oculus.sk/tonoref/tonoref2.pdf>
- [44] Nidek Tonoref III. *Birminghamoptical.co.uk* [online]. Japonsko: Nidek, ©2015 [cit. 2017-05-16]. Dostupné z: <http://www.birminghamoptical.co.uk/wp-content/uploads/TONOREFIII.pdf>
- [45] Topcon TRK-1P. *E-oftas.it* [online]. Evropa: Topcon Corporation, ©2009 [cit. 2017-05-16]. Dostupné z: https://www.e-oftas.it/img/cms/schede%20tecniche/TRK_1P.pdf

- [46] Topcon TRK-2P. *Topcon-medical.eu* [online]. Evropa: Topcon Corporation, ©2016 [cit. 2017-05-16]. Dostupné z: http://www.topcon-medical.eu/files/EU_Downloads/Products/TRK-2P/TRK-2P_brochure_en.pdf
- [47] HUVITZ. HRK-8000A: Huvitz Auto Ref-Keratometer [online]. 2007 [cit. 20.11.2016]. Dostupné z: <http://www.coburntechnologies.com/ophthalmic/pdf/HRK-8000A%20Auto%20Ref-Keratometer.pdf>
- [48] Huvitz HRK 9000A. *Optiekxl.nl* [online]. Korea: Huvitz Bldg, ©2016 [cit. 2017-05-16]. Dostupné z: https://www.optiekxl.nl/uploads/spree/document/document/103/HRK-9000-8p-eng-150306-__.pdf
- [49] Visionix vx120. *Visionix.com* [online]. Briot: Visionix, ©2016 [cit. 2017-05-16]. Dostupné z: <http://visionix.com/content/download/51595/739620/version/7/file/Catalogue+Visionix+Export+2016.pdf>
- [50] LRK-7800. *Ftpuso.com* [online]. New York: Luxvision, ©2016 [cit. 2017-05-16]. Dostupné z: <http://www.ftpuso.com/brochurepdf/Luxvision/LRK-7800.pdf>
- [51] Oculus Park 1. *Bocinstruments.com.au* [online]. Japonsko: Righton, ©2014 [cit. 2017-05-16]. Dostupné z: http://www.bocinstruments.com.au/persistent/catalogue_files/products/speed_k2.pdf
- [52] Oculus Park 1. *Vonhoff.ch* [online]. Německo: Oculus, ©2016 [cit. 2017-05-16]. Dostupné z: http://www.vonhoff.ch/wp-content/uploads/park_1_en_ansicht.pdf
- [53] CARL ZEISS MEDITEC AG. *Exam and Refraction: Autorefracton with the i.Profiler® plus*. Germany, 2013. Dostupné z: http://www.zeiss.com/content/dam/Vision/Vision/International/Pdf/en/dti/zeiss-instruments-product-catalogue-2013-online-EN_20_010_7275II.pdf
- [54] Marketingová situační analýza a predikce vývoje. *BusinessInfo.cz* [online]. Praha: CzechTrade, ©1997-2017 [cit. 2017-05-16]. Dostupné z: <http://www.businessinfo.cz/cs/clanky/marketing-situace-analyza-predikce-vyvoj-2802.html>
- [55] Sight test and glasses could dramatically improve the lives of 150 million people with poor vision. *Who.int* [online]. Evropa: WHO, ©2017 [cit. 2017-05-16]. Dostupné z: <http://www.who.int/mediacentre/news/releases/2006/pr55/en/>

SEZNAM OBRÁZKŮ A GRAFŮ

Obr. 2-1 Vlevo refraktometr od Abbé [2], vpravo přístroj od společnosti Baush & Lomb[3]	14
Obr. 2-2 Nidek Tonoref III [9]	16
Obr. 2-3 Topcon TRK-2P [10]	17
Obr. 2-4 Luxvision LRK 7800 [11]	18
Obr. 2-5 Oculus Park 1 [12]	19
Obr. 2-6 Huvitz HRK 9000 [13]	20
Obr. 2-7 Zeiss iProfiler Plus [14]	20
Obr. 2-8 Visionix VX 120 [15]	21
Obr. 2-9 Přístroj pro měření zraku [16]	22
Obr. 2-10 Měřicí přístroj pro vyšetření zraku [17]	23
Obr. 2-11 Základní popis přístroje [18]	24
Obr. 2-12 Servis přístroje [19]	24
Obr. 2-13 Princip měření refraktometrie u Nidek ARK-600 [22]	25
Obr. 2-14 Změna v závislosti na měření hypermetropii [22]	26
Obr. 2-15 Princip měření Shack-Hartmannovým senzorem [25]	26
Obr. 2-16 Princip měření keratometrie Nidek ARK-600 [22]	27
Obr. 2-17 Princip měření tonometrie [31]	28
Obr. 2-18 Schématické znázornění střední pohyblivé části [33]	29
Obr. 2-19 Mechanismus opěrky brady [18]	30
Obr. 2-20 Znázornění možných pohybů 3D controlleru [38]	31
Obr. 2-21 Ukázka dotykového displeje pro Topcon [41]	31
Obr. 4-1 Varianta I	37
Obr. 4-2 Varianta I - jiné pohledy	38
Obr. 4-3 Varianta II	39
Obr. 4-4 Varianta II - jiné pohledy	40
Obr. 4-5 Varianta III	41
Obr. 4-6 Varianta III - jiné pohledy	42
Obr. 5-1 Perspektivní pohled tvarového řešení	43
Obr. 5-2 Kompoziční řešení	44
Obr. 5-3 Pohled na zadní část konceptu	45
Obr. 5-4 Člení pohled na opěrku hlavu	45
Obr. 5-5 Vrchní pohled na základnu	46
Obr. 6-1 Základní rozměry přístroje	48
Obr. 6-2 Znázornění pozic při posunu X, Y	49
Obr. 6-3 Znázornění posunu v ose Z	50
Obr. 6-4 Okulár	50
Obr. 6-5 Uchycení tabletu	51
Obr. 6-6 Vnitřní uspořádání	52
Obr. 6-7 Návrh umístění tiskárny	53
Obr. 6-8 Napájení	53
Obr. 6-9 Přenášení přístroje na velké vzdálenosti	54
Obr. 6-10 Znázornění uchycení pro mírně přemístění zařízení	55
Obr. 6-11 Pracovní prostor	56
Obr. 6-12 Hlavní rozměry základny	57
Obr. 6-13 Vrchní pohled na ovládání	57

Obr. 6-14 Pracovní poloha obsluhy	58
Obr. 6-15 Znázornění ovládání joysticku	58
Obr. 6-16 Znázornění vyjmutí tabletu	59
Obr. 6-17 Rozměry tabletu	60
Obr. 6-18 Hlavní rozměry opěrky a výška posunu podpěrky brady	61
Obr. 6-19 Vzdálenosti od oka pacienta a měřících částí	62
Obr. 7-1 Barevné varianty	63
Obr. 7-2 Ukázka použitých barev	64
Obr. 7-3 Černobílé logo	65
Obr. 7-4 Barevné řešení a jeho inverzní varianta	66
Obr. 7-5 Umístění loga na přístroji	66
Obr. 7-6 Grafické řešení tabletu	67
Obr. 7-7 Použité grafické piktogramy	68
Obr. 8-1 Graf znázorňující množství očních vad v jednotlivých kontinentech [55]	72
Obr. 8-2 SWOT analýza	74

SEZNAM TABULEK

Tab. 2-1 Rozměry hlavy v mm [34,35]	30
Tab. 2-2 Rozměry a data o vybraných přístrojích, které jsou na trhu	33
Tab. 8-1 Počet očních vad v závislosti na věku [55]	73

SEZNAM POUŽITÝCH ZKRATEK A SYMBOLŮ

LED	– Light-emitting Diode
OLED	– Organic Light-emitting Diode
AMOLED	– Passive Matrix Organic Light-emitting Diode

SEZNAM PŘÍLOH

Návrh sumarizačního plakátu (A4)
Návrh designérského plakátu (A4)
Návrh technického plakátu (A4)
Návrh ergonomického plakátu (A4)
Fotografie modelu (A4)

NÁVRH SUMARIZAČNÍHO PLAKÁTU



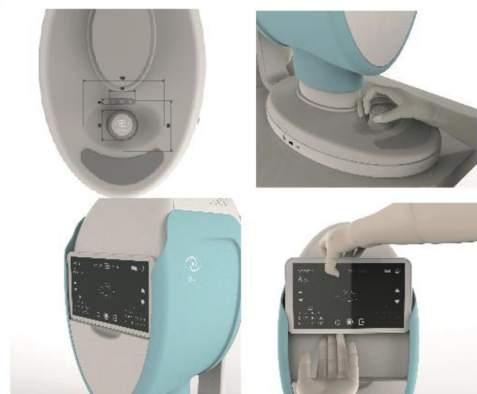
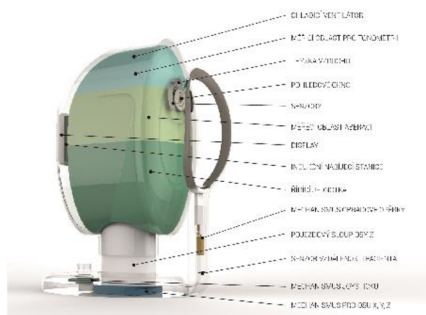
DESIGN OPTOMETRICKÉHO PŘÍSTROJE PRO PRIMÁRNÍ VYŠETŘENÍ ZRAKU SUMARIZAČNÍ PLAKÁT



Lorem ipsum dolor sit amet, consectetur adipiscing elit. Suspendisse libero ligula, dignissim id mollis sed, volutpat sit amet elit. Vivamus est risus, malesuada nec sagittis vel, dictum sit amet augue. Cras quis bibendum leo. Donec consequat malesuada est eget molestie.

Nunc feugiat, ligula tincidunt suscipit ullamcorper, lectus leo venenatis tellus, molestie volutpat ex augue sed arcu. Maecenas tempus sit amet magna ut bibendum. Praesent accumsan pharetra turpis, eget iaculis. Aliquam ac dui id elit fermentum rhoncus. Suspendisse vel mauris ligula. Vestibulum sed dolor aliquam, gravida purus et, ultricies mi. Integer sed mauris sit amet libero vehicula cursus at ut mi.

Sed eget nunc felis. Etiam ultrices metus quis ante mollis vehicula. Nunc feugiat, ligula tincidunt suscipit ullamcorper, lectus leo venenatis tellus, molestie volutpat ex augue sed arcu.



DESIGN OPTOMETRICKÉHO PŘÍSTROJE PRO PRIMÁRNÍ VYŠETŘENÍ ZRAKU / DIPLOMOVÁ PRÁCE / Autor: Bc. Vendula Běčáková / Vedoucí práce: Ing. Dana Rubinová, PhD. / MÚT v Brně / FSI / ÚK / OPD / 2016/17

NÁVRH DESIGNÉRSKÉHO PLAKÁTU



**DESIGN OPTOMETRICKÉHO PŘÍSTROJE
PRO PRIMÁRNÍ VYŠETŘENÍ ZRAKU**
DESIGNÉRSKÝ PLAKÁT



GRAFICKÝ NÁVRH OBRAZOVKY



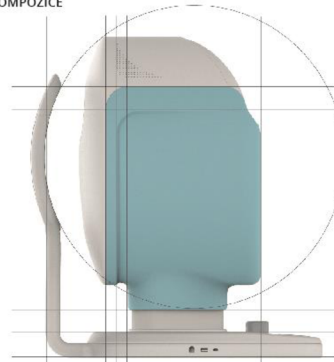
- A** Automatické měření
- M** Manuální měření
- 3D** 3D automatické zaměřování
- CAT** 3D automatické zaměřování
- AR** Měření aberaci - refrakce oka
- KER** Měření keratometrie
- TON** Měření tonometrie
- PACHY** Měření pachymetrie

- Nastavení
- Stav baterie
- Vypnutí/zapnutí
- Aretace
- Opakování
- Spouštění automatického měření
- Odeslání naměřených hodnot
- Šipky znázorňující pohyb opěrky hlavy
- Pojezd měřicí jednotky v ose Y

BAREVNÉ ŘEŠENÍ



TVAROVÁ KOMPOZICE

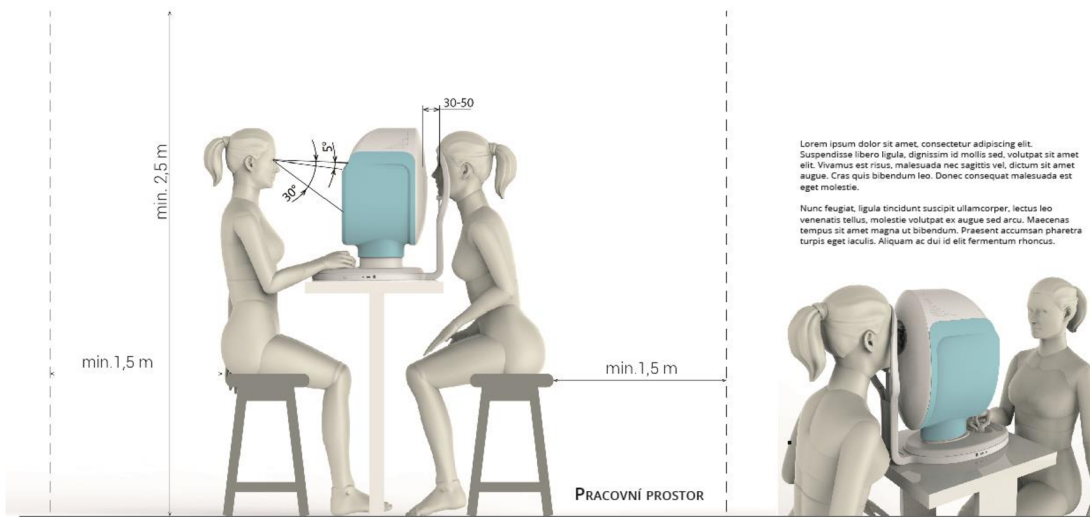


DESIGN OPTOMETRICKÉHO PŘÍSTROJE PRO PRIMÁRNÍ VYŠETŘENÍ ZRAKU / DIPLOMOVÁ PRÁCE / Autor: Bc. Vendula Běťáková / Vedoucí práce: Ing. Dana Rubínová, PhD. / VUT v Brně / FSI / ÚK / OPD / 2016/17

NÁVRH ERGONOMICKÉHO PLAKÁTU



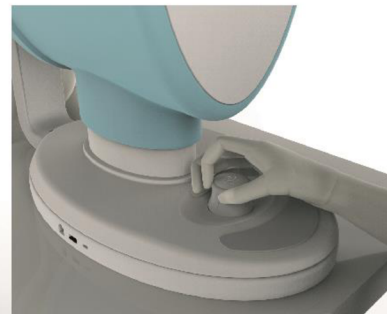
DESIGN OPTOMETRICKÉHO PŘÍSTROJE PRO PRIMÁRNÍ VYŠETŘENÍ ZRAKU ERGONOMICKÝ PLAKÁT



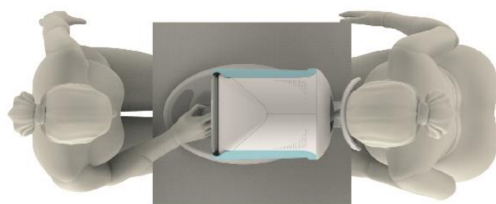
OPĚRKA HLAVY



VYJMUTÍ TABLETU



OVLÁDÁNÍ ZAŘÍZENÍ



VRCHNÍ POHLED



ROZMĚRY OVLÁDACÍCH PRVKŮ



DESIGN OPTOMETRICKÉHO PŘÍSTROJE PRO PRIMÁRNÍ VYŠETŘENÍ ZRAKU / DIPLOMOVÁ PRÁCE / Autor: Bc. Vendula Běťáková / Vedoucí práce: Ing. Dana Rubínová, PhD. / VUT v Brně / FSI / ÚK / OPD / 2016/17

FOTOGRAFIE MODELU

