

VYSOKÉ UČENÍ TECHNICKÉ V BRNĚ

BRNO UNIVERSITY OF TECHNOLOGY

FAKULTA ELEKTROTECHNIKY A KOMUNIKAČNÍCH TECHNOLOGIÍ
ÚSTAV VÝKONOVÉ ELEKTROTECHNIKY A ELEKTRONIKY

FACULTY OF ELECTRICAL ENGINEERING AND COMMUNICATION

DEPARTMENT OF POWER ELECTRICAL AND ELECTRONIC ENGINEERING

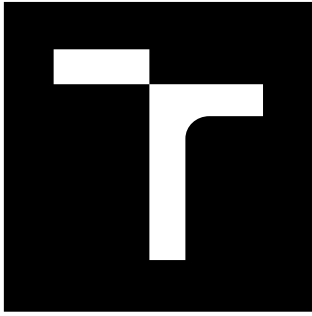
Výpočet dynamických sil jističe 630A

DIPLOMOVÁ PRÁCE
MASTER'S THESIS

AUTOR PRÁCE
AUTHOR

Bc. Pavel Staněk

BRNO 2016



VYSOKÉ UČENÍ TECHNICKÉ V BRNĚ

BRNO UNIVERSITY OF TECHNOLOGY

FAKULTA ELEKTROTECHNIKY A KOMUNIKAČNÍCH TECHNOLOGIÍ

FACULTY OF ELECTRICAL ENGINEERING AND COMMUNICATION

ÚSTAV VÝKONOVÉ ELEKTROTECHNIKY A ELEKTRONIKY

DEPARTMENT OF POWER ELECTRICAL AND ELECTRONIC ENGINEERING

VÝPOČET DYNAMICKÝCH SIL JISTIČE 630A

CALCULATION OF ELECTRODYNAMIC FORCES IN 630 A CIRCUIT BREAKER

DIPLOMOVÁ PRÁCE

MASTER'S THESIS

AUTOR PRÁCE

AUTHOR

Bc. Pavel Staněk

VEDOUCÍ PRÁCE

SUPERVISOR

Ing. Jiří Valenta, Ph.D.

BRNO 2016



Diplomová práce

magisterský navazující studijní obor **Silnoproudá elektrotechnika a výkonová elektronika**

Ústav výkonové elektrotechniky a elektroniky

Student: Bc. Pavel Staněk

ID: 125144

Ročník: 2

Akademický rok: 2015/16

NÁZEV TÉMATU:

Výpočet dynamických sil jističe 630A

POKYNY PRO VYPRACOVÁNÍ:

1. Seznamte se s konstrukcí a funkcí jednotlivých částí jističe.
2. Zpracujte teoretický rozbor působení dynamických sil v jističi.
3. Vytvořte zjednodušený 3D geometrický model vhodný pro numerický výpočet sil v simulačním programu.
4. Proveďte simulace působení elektrodynamických sil pro zadané stavy.
5. Získané výsledky analyzujte.

DOPORUČENÁ LITERATURA:

- [1] Havelka, O. a kol.: Elektrické přístroje, SNTL, 198
- [2] Havelka, O. a kol.: Podklady a příklady pro navrhování elektrických přístrojů I, VUT v Brně, 1985

Termín zadání: 21.9.2015

Termín odevzdání: 24.5.2016

Vedoucí práce: Ing. Jiří Valenta, Ph.D.

Konzultant diplomové práce:

Ing. Ondřej Vítek, Ph.D., předseda oborové rady

UPOZORNĚNÍ:

Autor diplomové práce nesmí při vytváření diplomové práce porušit autorská práva třetích osob, zejména nesmí zasahovat nedovoleným způsobem do cizích autorských práv osobnostních a musí si být plně vědom následků porušení ustanovení § 11 a následujících autorského zákona č. 121/2000 Sb., včetně možných trestněprávních důsledků vyplývajících z ustanovení části druhé, hlavy VI. díl 4 Trestního zákoníku č.40/2009 Sb.

Abstrakt

Cílem této diplomové práce je provést simulaci působení elektrodynamických sil na proudovodnou dráhu a pohyblivý kontakt jističe OEZ Modeion BH 630NE. K výpočtu je použit simulační program Ansys Maxwell. V První části se věnuji teoretickému rozboru působení elektromagnetických sil na vodič v magnetickém poli. Dále pojednávám o konstrukčním provedení vlastního jističe, především proudovodné dráhy a kontaktního ústrojí. V další části je, v programu Autodesk Inventor, vytvořen zjednodušený 3D model proudovodné dráhy včetně zhášecí komory. V programu Ansys Maxwell je následně provedena simulace působení sil v jednotlivých režimech. Jedná se o analýzu magnetostatickou a transienční pro symetrický a nesymetrický průběh poruchového proudu. Na závěr jsou získané výsledky vyhodnoceny a tabelárně zpracovány.

Abstract

The aim of this thesis is to simulate the action of electrodynamic forces on current carrying path and a movable contact of the circuit breaker OEZ Modeion BH 630NE. For the calculation there is used the simulation program Ansys Maxwell. The first part is devoted to theoretical analysis of electromagnetic forces on a conductor in a magnetic field. Further I discuss the constructional design of the circuit breaker itself, especially the current path and the contact mechanism. In the next part there is (with using program Autodesk Inventor) created a simplified 3D model of the current path including an arc chamber. With program Ansys Maxwell then there is performed simulation of the acting of forces in each mode. This is magnetostatic and transient analysis for symmetrical and asymmetrical flow of the fault current. In conclusion the results obtained are evaluated and processed in the tabular way.

Klíčová slova

Jistič; proudovodná dráha; kompaktní jistič; elektrodynamické síly; 3D model; pohyblivý kontakt; elektromagnetické pole; simulace

Keywords

circuit breaker; current path; MCCB; electrodynamic forces; 3D model; moving contact; electromagnetic field; simulation

Bibliografická citace

STANĚK, P. *Výpočet dynamických sil jističe 630A*. Brno: Vysoké učení technické v Brně, Fakulta elektrotechniky a komunikačních technologií, 2016. 57 s. Vedoucí diplomové práce Ing. Jiří Valenta, Ph.D..

Prohlášení

Prohlašuji, že svou diplomovou práci na téma Výpočet dynamických sil jističe 630A jsem vypracoval samostatně pod vedením vedoucího diplomové práce a s použitím odborné literatury a dalších informačních zdrojů, které jsou všechny citovány v práci a uvedeny v seznamu literatury na konci práce.

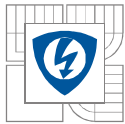
Jako autor uvedené diplomové práce dále prohlašuji, že v souvislosti s vytvořením této diplomové práce jsem neporušil autorská práva třetích osob, zejména jsem nezasáhl nedovoleným způsobem do cizích autorských práv osobnostních a jsem si plně vědom následků porušení ustanovení § 11 a následujících autorského zákona č. 121/2000 Sb., včetně možných trestněprávních důsledků vyplývajících z ustanovení § 152 trestního zákona č. 140/1961 Sb.

V Brně dne ...24. 5. 2016..... Podpis autora

Poděkování

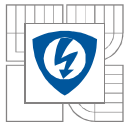
Děkuji vedoucímu diplomové práce Ing. Jiřímu Valentovi, Ph.D. za účinnou metodickou, pedagogickou a odbornou pomoc a další cenné rady při zpracování mé diplomové práce.

V Brně dne24. 5. 2016..... Podpis autora



Obsah

SEZNAM OBRÁZKŮ	9
SEZNAM TABULEK	11
SEZNAM SYMBOLŮ A ZKRATEK	12
ÚVOD	13
1 ELEKTRICKÝ PŘÍSTROJ	14
1.1 SPÍNACÍ PŘÍSTROJ	14
1.1.1 STAV VYPNUTO	15
1.1.2 STAV ZAPNUTO	16
1.1.3 ZAPÍNÁNÍ	16
1.1.4 VYPÍNÁNÍ.....	16
2 JISTIČÍ PŘÍSTROJE	18
2.1 POJISTKA	18
2.2 JISTIČ	18
2.2.1 MALÉ JISTIČE NN.....	19
2.2.2 STŘEDNÍ JISTIČE NN	19
2.2.3 VELKÉ JISTIČE NN	19
3 PŮSOBENÍ ELEKTRODYNAMICKÝCH SIL	20
3.1 VODIČ V MAGNETICKÉM POLI	20
3.2 SÍLY MEZI DVĚMA VODIČI	21
3.3 SÍLY V TROJFÁZOVÉ SOUSTAVĚ	24
3.4 SÍLA OD ZÁHYBU PROUDU	25
3.5 ELEKTRODYNAMICKÉ SÍLY VZNIKAJÍCÍ ZMĚNOU PRŮŘEZU A V KONTAKTNÍ ÚŽINĚ	26
3.6 ELEKTRODYNAMICKÉ SÍLY V BLÍZKOSTI FEROMAGNETICKÉHO ROZHRANÍ	27
4 JISTIČ OEZ MODEION BH630NE305	28
4.1 TECHNICKÁ DATA BH630	31
4.2 MODEL JISTIČE BH630 V PROGRAMU AUTODESK INVENTOR	31
5 VÝPOČET A PŘÍPRAVA MODELU V PROGRAMU ANSYS MAXWELL	35
5.1 VÝPOČET MAGNETOSTATICKÉ ANALÝZY	38
5.2 VÝPOČET TRANSIENTNÍ ANALÝZY PRO SYMETRICKÝ PRŮBĚH	42
5.2.1 PRŮBĚHY VELIČIN JEDNOFÁZOVÝ MODEL	45
5.2.2 PRŮBĚHY VELIČIN TROJFÁZOVÝ MODEL	47
5.3 VÝPOČET TRANSIENTNÍ ANALÝZY PRO NESYMETRICKÝ PRŮBĚH	49
5.3.1 PRŮBĚHY VELIČIN JEDNOFÁZOVÝ MODEL	50
5.3.2 PRŮBĚHY VELIČIN TROJFÁZOVÝ MODEL	51
6 ZÁVĚR	55

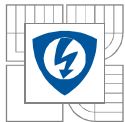


LITERATURA	56
PŘÍLOHY	57

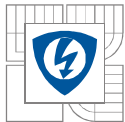


SEZNAM OBRÁZKŮ

<i>Obrázek 1: Vypnuto[1].....</i>	<i>15</i>
<i>Obrázek 2: Zkušební rázová vlna [1].....</i>	<i>15</i>
<i>Obrázek 3: zapnuto[1]</i>	<i>16</i>
<i>Obrázek 4: roštová zhášecí komora</i>	<i>17</i>
<i>Obrázek 5: pojistka [3], [4]</i>	<i>18</i>
<i>Obrázek 6: malý jistič [1]</i>	<i>19</i>
<i>Obrázek 7: vodiče v magnetickém poli [4]</i>	<i>20</i>
<i>Obrázek 8: síla působící na element vodiče[1].....</i>	<i>20</i>
<i>Obrázek 9: síla mezi dvěma vlákny[1]</i>	<i>21</i>
<i>Obrázek 10: rovnoběžné vodiče [1]</i>	<i>22</i>
<i>Obrázek 11: vodiče obdélníkového průřezu [5].....</i>	<i>23</i>
<i>Obrázek 12: opravné činitele průřezu [5].....</i>	<i>23</i>
<i>Obrázek 13: průběh sil 3f ilustrační.....</i>	<i>24</i>
<i>Obrázek 14: pravoúhlý záhyb[1]</i>	<i>25</i>
<i>Obrázek 15: dvojitý záhyb [1].....</i>	<i>25</i>
<i>Obrázek 16: síla při změně průřezu[1]</i>	<i>26</i>
<i>Obrázek 17: síla mezi kontakty[1]</i>	<i>26</i>
<i>Obrázek 18: obdélníkový kontakt [5].....</i>	<i>26</i>
<i>Obrázek 19: síla na oblouk v komoře [1].....</i>	<i>27</i>
<i>Obrázek 20: Jistič Modeion BH 630 vnitřní pohled.....</i>	<i>29</i>
<i>Obrázek 21: charakteristiky spouště L 001 (250, 315, 400, 500, 630 A)[9].....</i>	<i>29</i>
<i>Obrázek 22: modeion BH630 [3].....</i>	<i>30</i>
<i>Obrázek 23: spoušť L001[3]</i>	<i>30</i>
<i>Obrázek 24: kontakt pohyblivý.....</i>	<i>32</i>
<i>Obrázek 25: kontakt pevný.....</i>	<i>32</i>
<i>Obrázek 26: zhášecí komora</i>	<i>32</i>
<i>Obrázek 27: pevný a pohyblivý kontakt model.....</i>	<i>33</i>
<i>Obrázek 28: zhášecí komora1 model</i>	<i>33</i>
<i>Obrázek 29: zhášecí komora2 model</i>	<i>34</i>
<i>Obrázek 30: sestava model.....</i>	<i>34</i>
<i>Obrázek 31: příprava modelu</i>	<i>35</i>
<i>Obrázek 32: model Maxwell conduction paths</i>	<i>36</i>

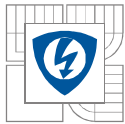


<i>Obrázek 33: nastavení proudu</i>	<i>36</i>
<i>Obrázek 34: nastavení pro výpočet momentu</i>	<i>37</i>
<i>Obrázek 35: nastavení souřadného systému</i>	<i>37</i>
<i>Obrázek 36: nastavení analýzy.....</i>	<i>38</i>
<i>Obrázek 37: výpočet síly F_z.....</i>	<i>38</i>
<i>Obrázek 38: graf moment magnetostatická analýza</i>	<i>40</i>
<i>Obrázek 39: B-H křivka Ocel 1008 [10].....</i>	<i>40</i>
<i>Obrázek 40: magnetická indukce, 4 kA</i>	<i>41</i>
<i>Obrázek 41: magnetická indukce, 40 kA</i>	<i>41</i>
<i>Obrázek 42: graf síla magnetostatická analýza</i>	<i>42</i>
<i>Obrázek 43: nastavení proudu transient</i>	<i>43</i>
<i>Obrázek 44: nastavení solve setup transient</i>	<i>43</i>
<i>Obrázek 45: import mesh</i>	<i>44</i>
<i>Obrázek 46: graf průběh momentu transientní</i>	<i>45</i>
<i>Obrázek 47: graf průběh síly transientní</i>	<i>45</i>
<i>Obrázek 48: graf celková síla s proudem.....</i>	<i>46</i>
<i>Obrázek 49: graf síla detail.....</i>	<i>46</i>
<i>Obrázek 50: graf 3f moment proud</i>	<i>47</i>
<i>Obrázek 51: graf 3f celková síla</i>	<i>47</i>
<i>Obrázek 52: graf 3f síla působící na kontakt v ose y(horizontálně mezi kontakty).....</i>	<i>48</i>
<i>Obrázek 53: graf 3f síla působící na kontakty v ose x a y.....</i>	<i>48</i>
<i>Obrázek 54: proud nesymetrický průběh</i>	<i>49</i>
<i>Obrázek 55: graf moment nesymetrický.....</i>	<i>50</i>
<i>Obrázek 56: graf síla nesymetrický.....</i>	<i>50</i>
<i>Obrázek 57: graf 3f moment proud nesymetrický</i>	<i>51</i>
<i>Obrázek 58: graf 3f celková síla nesymetrický</i>	<i>51</i>
<i>Obrázek 59: graf 3f síla nesymetrická působící na kontakty v ose y</i>	<i>52</i>



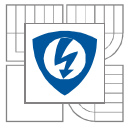
SEZNAM TABULEK

<i>Tabulka 1: parametry jističe modeion BH630 [3]</i>	<i>31</i>
<i>Tabulka 2: tabulka moment magnetostatická analýza</i>	<i>39</i>
<i>Tabulka 3: síla F magnetostatická analýza.....</i>	<i>42</i>
<i>Tabulka 4: moment od záhybu symetrický průběh</i>	<i>52</i>
<i>Tabulka 5: síla mezi fázemi, symetrický průběh.....</i>	<i>53</i>
<i>Tabulka 6: moment od záhybu nesymetrický průběh</i>	<i>53</i>
<i>Tabulka 7: síla odpudivá asymetrický průběh</i>	<i>54</i>



SEZNAM SYMBOLŮ A ZKRATEK

B	[T]	vektor magnetické indukce
B	[T]	magnetická indukce
D	[m]	průměr kontaktu
d	[m]	průměr stykové plochy kontaktu
F	[N]	síla
F _U	[N]	síla v úžině
F _Z	[N]	síla v ose z
F _X	[N]	síla v ose x
F _k	[N]	přítlačná síla kontaktu
F	[N]	vektor síly
h	[m]	délka ramene záhybu proudovodné dráhy
H _b	[MPa]	tvrdost materiálu podle Brinnela
i	[A]	okamžitá hodnota elektrického proudu
I	[A]	elektrický proud
l	[m]	délka vodiče
M _k	[Nm]	moment pohyblivého kontaktu
r	[m]	poloměr vodiče
R _s	[Ω]	stykový odpor
S	[m ²]	plocha
t	[s]	čas
α	[°]	úhel
β	[°]	úhel
μ ₀	[-]	permeabilita vakua
φ	[rad]	fázový posun
ω	[rad/s]	úhlová frekvence
W _m	[J]	energie magnetického pole
k _d	[-]	opravný činitel délky vodiče
k _h	[-]	opravný činitel tvaru vodiče
k _b	[-]	opravný činitel tvaru vodiče



ÚVOD

V této diplomové práci se zabývám problematikou vzniku a působení elektrodynamických sil v elektrických přístrojích. Jedná se o jeden z velmi důležitých aspektů, se kterým je třeba počítat při návrhu konstrukce, především výkonových spínacích přístrojů a jističů.

Mým úkolem bylo vytvořit zjednodušený 3D geometrický model proudovodné dráhy jističe OEZ Modeion BH630NE305 tak, aby bylo možno jej následně importovat do prostředí simulačního programu Ansys Maxwell, kde bude provedena simulace působení nadproudů na kontaktní ústrojí stykače.

Analýza byla rozdělena do několika částí. Nejdříve byl počítán jednofázový model v magnetostatické analýze. Postupně pro různé velikosti proudů od 4 do 40 kA. V této části byl také vyhodnocen vliv přítomnosti zhášecí komory jako feromagnetického materiálu z hlediska ovlivnění výsledných elektrodynamických sil.

Následně byl simulován průchod časově proměnného proudu (transientní analýza) jednofázovým modelem. Zde bylo zároveň provedeno porovnání působení symetrického a nesymetrického sinusového průběhu.

Poslední analýza probíhala na kompletním třífázovém modelu proudovodné dráhy. Simulovány byly opět oba průběhy, symetrický a nesymetrický. A navíc zde bylo vyhodnoceno vzájemné působení sil mezi proudovodnými drahami přístroje.

1 ELEKTRICKÝ PŘÍSTROJ

Elektrický přístroj je zařízení, které musí obsahovat každý, i ten nejjednodušší obvod - elektrický stroj. Pod pojmem „elektrický přístroj“ rozumíme širokou skupinu zařízení sloužících k ovládání a řízení elektrických obvodů a strojů. Každý stroj a každý spotřebič vyžaduje nejméně jeden přístroj.

V celé elektrizační soustavě je zapotřebí zapínat, vypínat a řídit obvody a stroje v nejrůznějších provozních stavech. Měřit elektrické veličiny v různých místech obvodu. Jistit elektrická zařízení a dotčené objekty před následky nežádoucích poruchových stavů jako jsou například nadproudy, zkratky nebo přepětí. V neposlední řadě také chránit člověka a ostatní živé organizmy před úrazem způsobeným elektrickým proudem.

Největší skupina elektrických přístrojů slouží právě pro zapínání a vypínání elektrického obvodu.

- **Spínací přístroje bez oblouku:**

Spínají a rozspínají elektrický obvod bez proudu nebo jenom s malým proudem, řádově nižším než je jmenovitý (provozní). V zapnutém stavu odolávají poruchovým proudům. Nemají žádné zařízení pro zhašení oblouku.

- **Spínací přístroje provozní:**

Jsou schopny spínat obvod zatížený jmenovitým, provozním proudem, sepnout do zkratu a případně vypnout malé násobky jmenovitého proudu. Nejsou určeny pro vypínání zkratů, ale už mohou být vybaveny jednoduchým zhašecím zařízením.

- **Spínací přístroje výkonové:**

Musí být schopny vypnout i maximální velikost poruchového proudu. Jsou vždy vybaveny účinným zhašecím ústrojím schopným v předepsané době uhasit elektrický oblouk a obnovit elektrickou pevnost vypínací dráhy. [6]

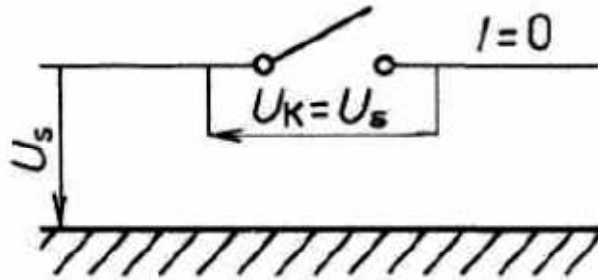
Druhou skupinu tvoří přístroje jistící a ochranné. Zahrnuje spínací přístroje výkonové, ovládané automatikou ochrany. Dále jsou zde jistící přístroje jednorázové, jako například pojistky a bleskojistky. Patří sem i tzv. chrániče chránící živé organizmy před úrazem elektrickým proudem.

Třetí skupina patří z hlediska fyzikálního principu mezi elektrické stroje netočivé. Jsou to přístrojové transformátory proudu a napětí sloužící například k napájení měřících obvodů, k jejich galvanickému oddělení nebo přímo k měření. Uplatňují se zejména v rozvodu elektrické energie a neobejde se bez nich dnes téměř žádný moderní jistící přístroj. Stejně jako bez elektromagnetů sloužících například k vybavení spouště jističe. [6]

1.1 Spínací přístroj

Po spínacím přístroji požadujeme především, aby dokázal spolehlivě uzavřít nebo přerušit elektrický obvod. Rozlišujeme tedy dva statické stavy: vypnuto, zapnuto a dva dynamické stavy: zapínání a vypínání. Tyto čtyři stavy je třeba respektovat při konstrukci každého spínacího přístroje, přičemž nejhorsí podmínky při provozu přístroje způsobují přechodné jevy během vypínání poruchového proudu.

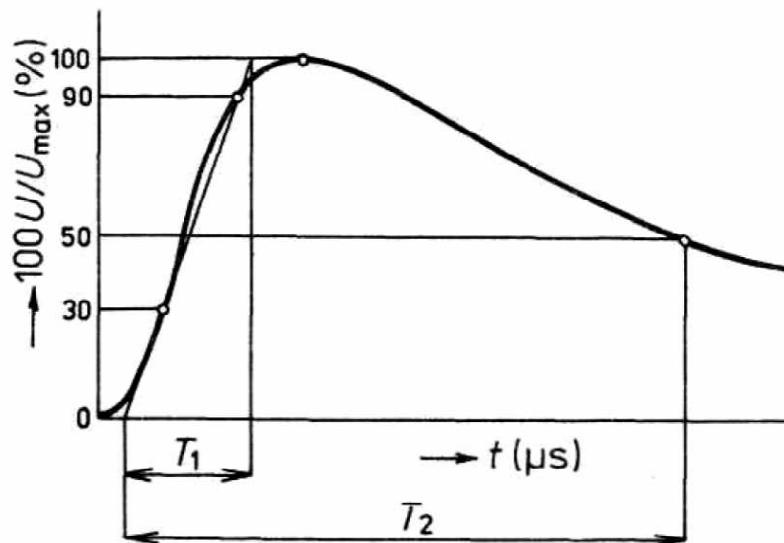
1.1.1 Stav vypnuto



Obrázek 1: Vypnuto[1]

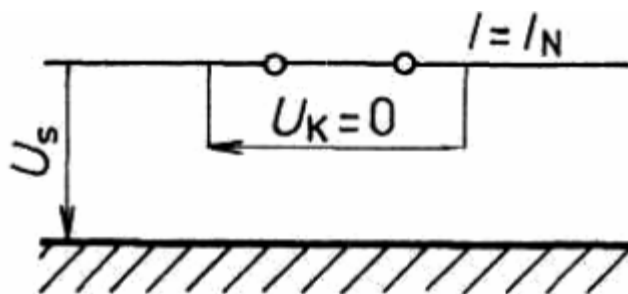
V tomto stavu požadujeme po přístroji spolehlivé přerušení vedení. Konstrukce přístroje musí zajišťovat, že přístroj odolá průrazu mezi kontakty a mezi ostatními částmi přístroje, jejichž izolace je vystavena namáhání provozním napětím. Izolační vzdálenosti musí být provedeny s určitou bezpečnostní rezervou vzhledem k velikosti nejvyššího provozovacího napětí, které se může na přístroji vyskytnout. Izolační vzdálenosti se počítají tak, aby přístroj vyhověl normou předepsaným zkouškám:

- Střídavým napětím 50 Hz po dobu 1 minuty (efektivní hodnota)
- Normalizovanou rázovou vlnou 1.2/50; $T_1=1,2 \mu\text{s}$ / $T_2=50 \mu\text{s}$ (vrcholová hodnota)



Obrázek 2: Zkušební rázová vlna [1]

1.1.2 Stav zapnuto



Obrázek 3: zapnuto[1]

Zapnutý přístroj je vystaven oteplení způsobeném procházejícím provozním nebo poruchovým proudem. Velkou pozornost vyžadují kontakty přístroje, které jsou vlivem nedokonalého styku významným zdrojem tepla. Tepelně namáhány, krom proudovodné dráhy, jsou i ostatní části přístroje. Zejména je třeba věnovat pozornost teplotnímu namáhání izolantů.

Dále v přístroji vznikají elektrodynamické síly díky vzájemnému působení magnetických polí proudovodných drah protékanych proudem. Tyto síly jsou přímo úměrné druhé mocnině protékajícího proudu. Přístroj musí bezpečně odolat působení těchto sil až do maximální velikosti poruchového proudu, pro který je konstruován.

1.1.3 Zapínání

Při zapínání vzniká takzvaný „zapínací“ elektrický oblouk. V okamžiku snížení vzájemné vzdálenosti kontaktních ploch dochází k elektrickému průrazu prostředí (izolantu) mezi kontakty. Při spínání napětí vyšších než 300 V vzniká zapínací oblouk „nárazovou ionizací“. Urychlený elektron, vysokou intenzitou elektrického pole mezi kontakty, je schopen při srážce ionizovat neutrální atom. Při nižším napětí může vzniknout zapínací elektrický oblouk po tzv. odražení kontaktů. V tomto případě se jedná o mechanismus tepelné ionizace. Zde hrozí nebezpečí svaření kontaktů a tím i selhání přístroje při požadavku na vypnutí. Pro zhasení zapínacího oblouku se ve spínači obvykle neprovádí žádné zvláštní opatření.

Vypínač musí umožnit obsluze bezpečné zapnutí, pohyb kontaktu musí proběhnout tak rychle, aby se minimalizoval účinek zapínacího oblouku. Po ukončení zapínací sekvence musí být tato poloha bezpečně zajištěna a v místě kontaktního styku vyvinut dostatečný tlak.

1.1.4 Vypínání

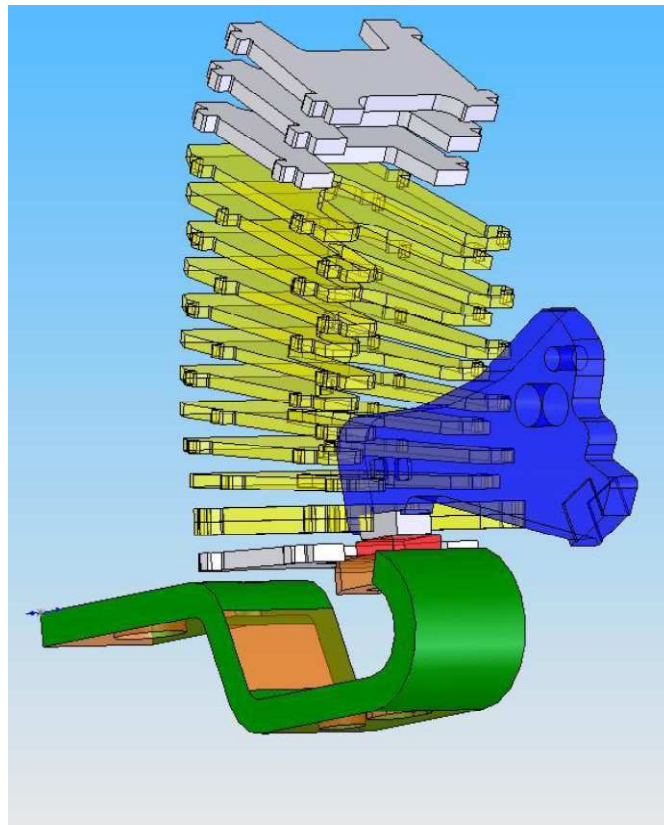
Elektrický oblouk se zapálí v okamžiku oddálení kontaktů. U vyšších proudů a napětí nestačí jen dostatečné oddálení kontaktů, ale je potřeba využít dalších mechanismů a zařízení k jeho včasnému uhašení.

Elektrický oblouk vzniká v ionizovaném prostředí, kde došlo, vlivem vysoké teploty, k částečnému odpaření materiálu kontaktů. Jedná se o termickou ionizaci a uplatňuje se hlavně při vypínání velkých proudů v obvodech vysokého napětí. Při vypínání nižších napětí se uplatňuje nárazová ionizace. Jedná se o tepelnou emisi elektronů z katody urychlovaných velkou intenzitou elektrického pole mezi kontakty.

Během hoření oblouku jsou tepelně namáhány nejen kontakty, ale i přilehlé izolanty. Je zřejmé, že dynamický stav „vypínání“ vyžaduje při konstrukci výkonového spínacího přístroje nejvyšší pozornost.

V odporu oblouku dochází k přeměně elektromagnetické energie obvodu na tepelnou energii, kterou lze relativně snadno eliminovat ve zhášecí komoře. Proto je vznik oblouku, paradoxně, při vypínání obvodu potřebný. Mnohem větší problémy by způsobovalo přepětí, které je přímo závislé na strmosti přerušení obvodu indukčního charakteru.

Jedním z nejúčinnějších způsobů zhašení oblouku je princip magnetického vyfukování do roštové zhášecí komory. Zároveň zde dochází k fragmentaci oblouku a tím ke zvyšování anodových a katodových úbytků. V neposlední řadě umožňuje tento princip intenzivní ochlazování oblouku.



Obrázek 4: roštová zhášecí komora

2 JISTÍCÍ PŘÍSTROJE

Jištění v elektrotechnice má význam spočívající zejména v ochraně zařízení, lidí nebo výroby před účinky poruchových stavů v elektrických obvodech. Dále umožňuje navrhovat stroje a zařízení efektivně a hospodárně bez zbytečného předimenzování.

Nadproudy vznikající při poruchových stavech v elektrických obvodech se pohybují ve velmi širokém spektru od hodnot v okolí jmenovitých proudů až po hodnoty o několik řádů vyšších. Rovněž doba trvání nadproudu může být v jednotkách milisekund až desítkách minut.

Proto je třeba při návrhu samotných jistících přístrojů sledovat také ekonomické ukazatele s ohledem na využití jistícího prvku v konkrétní aplikaci.

2.1 Pojistka

Pojistka je nejstarší a taky nejjednodušší přístroj pro jištění obvodů. Principiálně se jedná o část obvodu se záměrně zeslabeným, nebo jinak upraveným průřezem. Tak aby při průchodu poruchového proudu došlo k jeho bezpečnému přerušení a tím k odpojení chráněného zařízení nebo přístroje. Pojistky se vyrábí pro širokou oblast použití, od miliampérů do stovek ampér. Instalují se buď samostatně, nebo v kombinaci s dalšími přístroji, například jističi.



Obrázek 5: pojistka [3], [4]

Mezi jejich hlavní nevýhody patří především jednorázovost. Při zapůsobení ochrany je pojistka znehodnocena a musí být vyměněna za novou. Přesto má stále své nezastupitelné místo v elektrických obvodech, například jako levnější náhrada jističe.

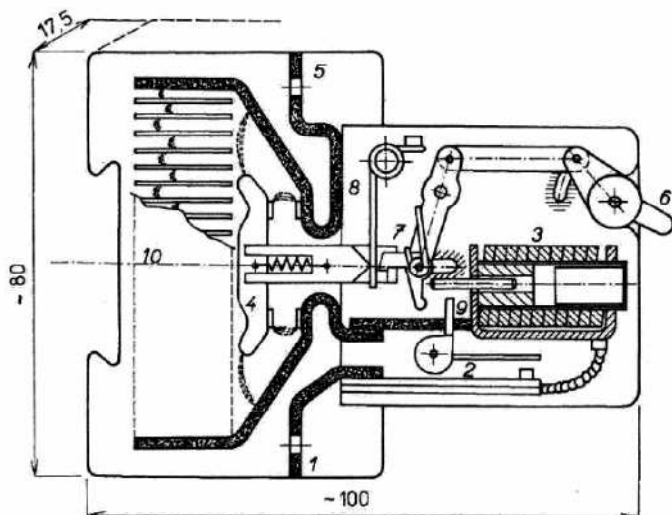
2.2 Jistič

Na rozdíl od pojistky jistič umožňuje po vybavení v důsledku poruchového stavu opětovné zapnutí chráněného obvodu bez nutnosti výměny přístroje. Jedná se o samočinný vypínač vybavený samočinnou spouští, nadproudovou nebo podpět'ovou, která po aktivaci odjistí pružinový mechanismus působící na oddálení kontaktů. Označení jistič se používá pro samočinné vypínače nízkého napětí s magnetickým zhášením oblouku nebo zhášením oblouku v oleji.

Vzduchové jističe nn jsou konstruovány pro proudy v řádu jednotek až tisíců ampérů. Jističe do jmenovité hodnoty 63 A jsou považovány za jističe malé. Jističe od 100 do 630 A jsou přístroje střední velikosti. Přístroje nad 1000 A pak nazýváme velké jističe.

2.2.1 Malé jističe nn

Jsou to především jističe používané pro domovní rozvody, případně pro jištění motorů a jiných menších spotřebičů. V současné době se používají téměř výhradně v provedení s jednotnou šířkou modulu 17,5 mm v provedení na DIN lištu. Kontaktní soustava buď s jedním nebo dvojím přerušením bývá vyrobena z kompozitních materiálů, většinou stříbra v kombinaci s některými z teplotně odolných materiálů, jako jsou C, Ni nebo W [1]. Díky malým hmotnostem kontaktního ústrojí umožňují velkou vypínací rychlost. Vyrábí se v široké řadě jmenovitých proudů a vypínacích charakteristik.



- 1 svorka
- 2 dvojkov nadproudové spouště
- 3 vinutí zkratové spouště
- 4 můstkový kontakt
- 5 svorka
- 6 ruční páka
- 7 západka
- 8 zkrutná pružina
- 9 nárazník
- 10 ocelový rošt zhášecí komory

Obrázek 6: malý jistič [1]

2.2.2 Střední jističe nn

U malých jističů bývají obě nadproudové spouště zpravidla nastaveny na pevnou hodnotu. Naopak u jističů středních lze spouště nastavovat v určitém rozmezí. Častěji se zde vyskytují také spouště podpěťové. Střední jističe bývají modulární, lze je doplnit celou řadou příslušenství, například motorovým pohonem, a umožnit tak dálkové ovládání. Označení střední jistič používáme do cca 600A jmenovitého proudu. Patří sem i jistič Modeion BH 630, který je předmětem této práce.

Kontakty středních jističů jsou zpravidla palcové s čelním stykem. Buď měděné nebo kompozit stříbra s materiálem odolnějším proti opalu, jako je například wolfram, případně proti svaření se uplatní přísada uhlíku. Dříve používaný oxid kadmia Ag-CdO s nejlepší odolností proti opalu se dnes již nepoužívá pro svou toxicitu.

2.2.3 Velké jističe nn

U jističů s provozním proudem vyšším než 600 A bývá kontaktní systém navíc vybaven například samostatnými opalovacími kontakty. Toto opatření, spolu s využitím speciálních kontaktních materiálů, umožňuje prodloužit životnost kontaktů hlavních.

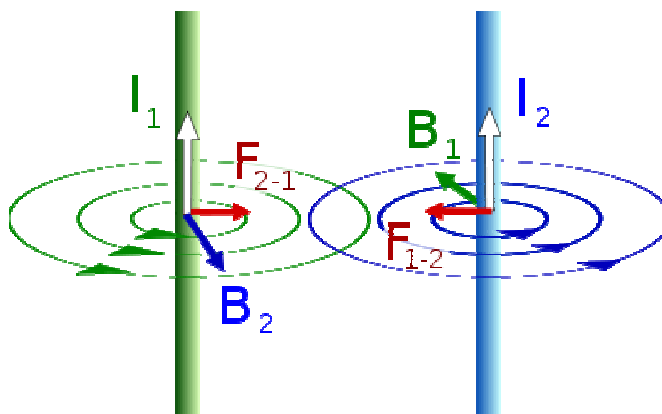
OEZ vyrábí kompaktní jističe řady Modeion až do jmenovitého proudu 1600 A schopných vypnout zkratový proud až 85 kA.

3 PŮSOBENÍ ELEKTRODYNAMICKÝCH SIL

Prochází-li proudovodnou dráhou přístroje proud, vznikají síly, které způsobují mechanické namáhání. Především při velkých nadproudech mohou dosahovat elektrodynamické síly značných hodnot. Toto namáhání může být ještě znásobeno, dochází-li v některé části přístroje k mechanické rezonanci. [1]

Elektrodynamické síly v přístrojích vznikají:

- Mezi dvěma nebo více vodiči, proudovodnými drahami
- V ohybu proudovodné dráhy
- Pokud proudovodná dráha prochází v blízkosti feromagnetického materiálu
- Při změně průřezu proudovodné dráhy
- Při změně indukčnosti, například se změnou dynamického stavu přístroje



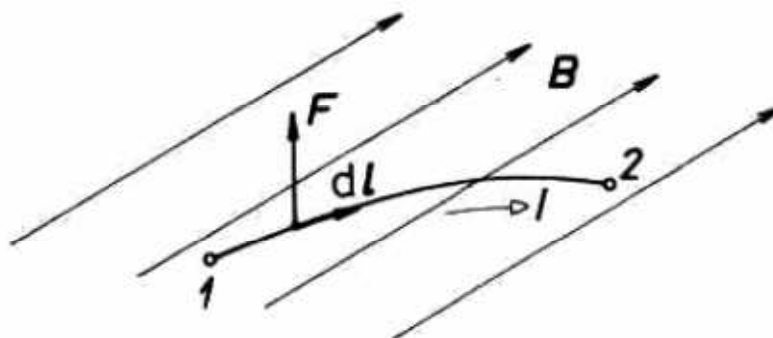
Obrázek 7: vodiče v magnetickém poli [4]

3.1 Vodič v magnetickém poli

Elektrický proud protékající proudovodnou dráhou přístroje vytváří kolem sebe magnetické pole, přičemž se sám může nacházet v jiném magnetickém poli vytvářeném například sousedním vodičem. Vzájemným působením těchto polí vznikají síly, jejichž směr a smysl je dán vzájemnou orientací magnetických polí. [1]

Velikost síly působící na proudové vlákno lze vyjádřit obecně vztahem [1]

$$d\mathbf{F} = i \cdot d\mathbf{l} \times \mathbf{B} \quad (3.1)$$



Obrázek 8: síla působící na element vodiče[1]

Potom na vodič o délce l bude působit síla podle

$$\mathbf{F} = i \int d\mathbf{l} \times \mathbf{B} \quad (3.2)$$

3.2 Síly mezi dvěma vodiči

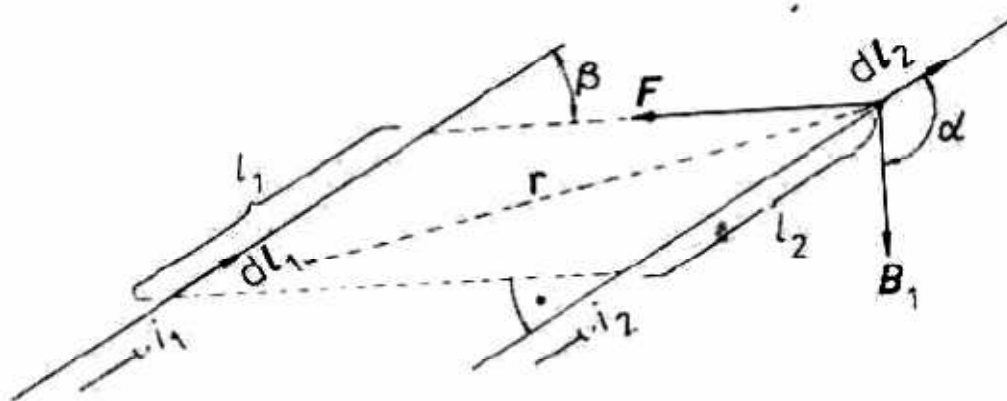
Pro případ dvou rovnoběžných vodičů můžeme sílu působící na jeden z nich vyjádřit rovnicí

$$d\mathbf{F}_2 = i_2 d\mathbf{l}_2 \times \mathbf{B}_1 \quad (3.3)$$

Kde \mathbf{F}_2 je síla působící na element vodiče $d\mathbf{l}_2$ protékaného proudem i_2 nacházejícího se v magnetickém poli které reprezentuje vektor indukce \mathbf{B}_1 .

Z Biotova-Savartova zákona, pro nekonečně dlouhý vodič platí [1]:

$$\mathbf{B}_1 = \frac{\mu_0 i_1}{4\pi} \int_{-\infty}^{+\infty} \frac{d\mathbf{l}_1 \times \mathbf{r}}{r^3} \quad (3.4)$$



Obrázek 9: síla mezi dvěma vlákny[1]

U rovnoběžných vodičů bude vektor indukce B kolmý k rovině obou vodičů a můžeme psát [1]

$$B_1 = \frac{\mu_0 i_1}{4\pi} \int_{-\infty}^{+\infty} \frac{\sin \beta}{r^2} \cdot dl_1 \quad (3.5)$$

Po dosazení vztahu (3.5) do (3.3) dostaneme [1]:

$$F_2 = \frac{\mu_0 i_1 i_2}{4\pi} \int_0^{l_2} \int_{-\infty}^{+\infty} \frac{\sin \beta \sin \alpha}{r^2} \cdot dl_1 \cdot dl_2 \quad (3.6)$$

Podle obrázku 9 dosadíme za l_1 a r

$$l_1 = a \cdot \cotg \beta \quad (3.7)$$

$$r = \frac{a}{\sin \beta} \quad (3.8)$$

Po vyřešení integrálu dostaneme vztah pro výpočet síly: [1]

$$F = \frac{2l}{a} i_1 i_2 \cdot 10^{-7} \quad (3.9)$$

Tento vztah platí pro výpočet síly mezi nekonečně tenkými a nekonečně dlouhými vodiči, je-li však vzdálenost mezi reálnými vodiči vzhledem k jejich délce podstatně menší $a/l \leq 0,1$, můžeme tento vztah použít a chyba výpočtu nepřesáhne 5%.

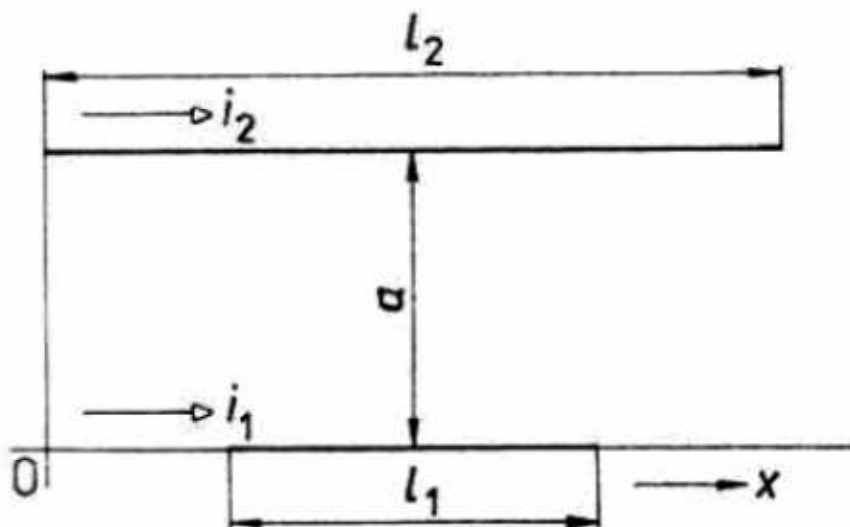
Pro výpočet síly u rovnoběžných vodičů konečné délky použijeme vztah [5]:

$$F = \frac{2l}{a} i_1 i_2 \cdot 10^{-7} \cdot \sqrt{\left(\frac{a}{2}\right)^2 + 1} - \frac{a}{2} \quad (3.10)$$

$$k_d = \sqrt{\left(\frac{a}{2}\right)^2 + 1} - \frac{a}{2} \quad (3.11)$$

Kde k_d je činitel zmenšení síly vlivem omezené délky l oproti vodiči nekonečně dlouhému.

Vztah (3.6) předpokládá $l = l_1 = l_2$ podle obrázku 10.



Obrázek 10: rovnoběžné vodiče [1]

Předchozí vztah lze použít pro vodiče kruhového průřezu.

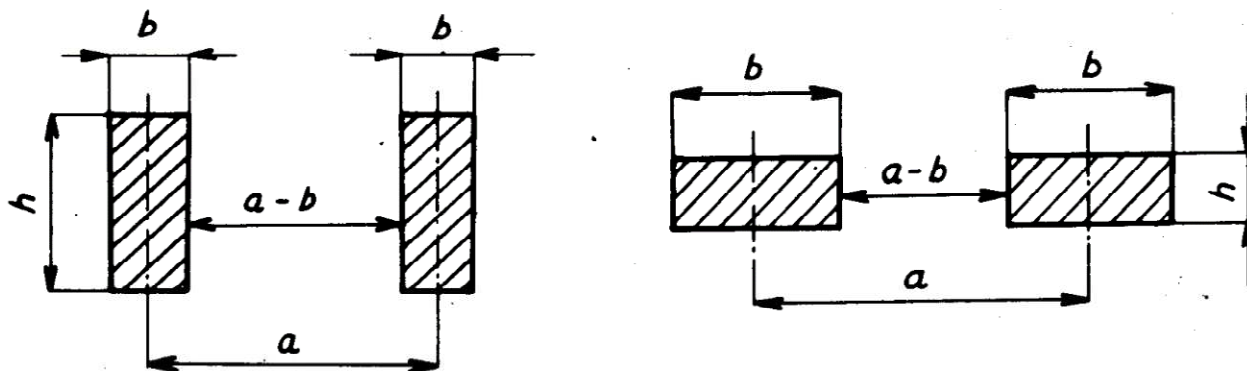
Další vztah platí pro konečně dlouhé vodiče konečných rozměrů jiných než kruhových průřezů. To znamená, že výslednou sílu už bude ovlivňovat rozložení proudnic po ploše průřezu. Opět použijeme opravný činitel k_p

$$k_p = k_h \cdot k_b$$

$$k_h = \frac{a^2}{h^2} \left[\frac{2h}{a} \operatorname{arctg} \frac{h}{a} - \ln \left(1 + \frac{h^2}{a^2} \right) \right] \quad (3.12)$$

$$k_b = \frac{a}{b} \left[\left(\frac{a}{b} + 1 \right) \ln \left(\frac{a}{b} + 1 \right) + \left(\frac{a}{b} - 1 \right) \ln \left(\frac{a}{b} - 1 \right) - \frac{2a}{b} \ln \frac{a}{b} \right] \quad (3.13)$$

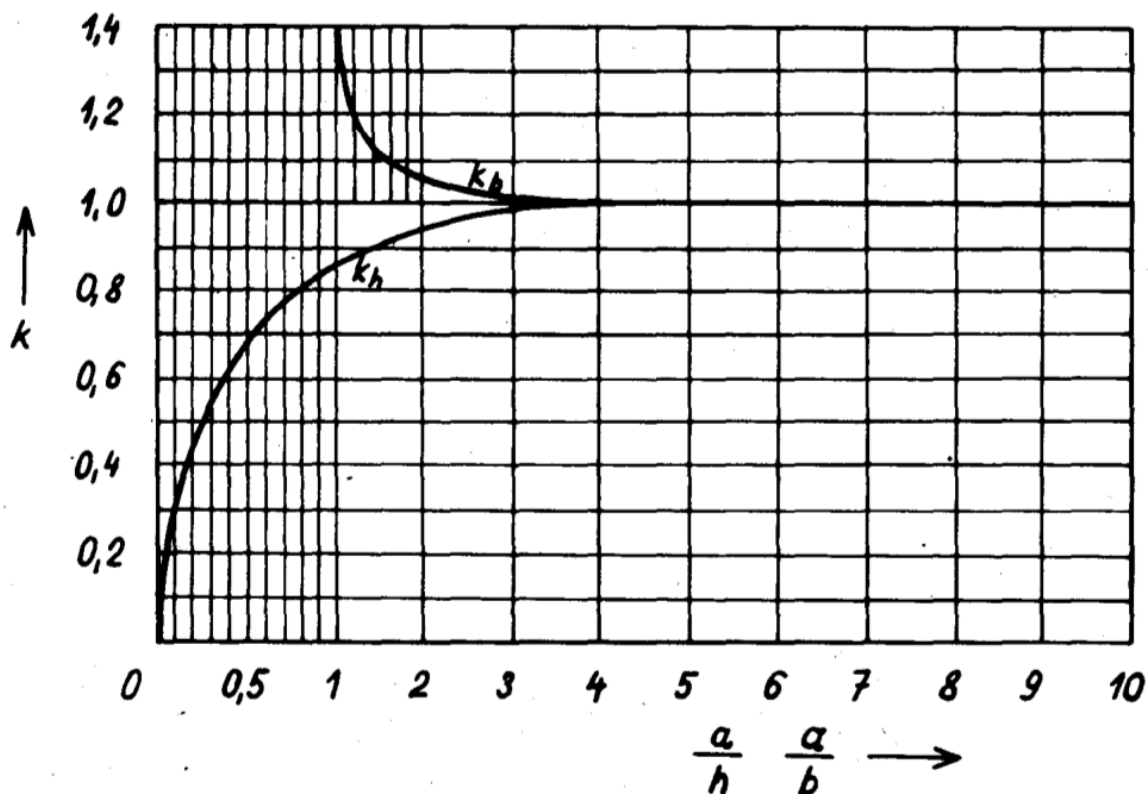
Činitel k_h je funkcí rozměru $\frac{a}{h}$ a činitel k_b je funkcí $\frac{a}{b}$ podle obrázku 11. V praxi lze opravné činitele odečíst v příslušných tabulkách nebo grafech.



Obrázek 11: vodiče obdélníkového průřezu [5]

$$F = \frac{2l}{a} i_1 i_2 \cdot 10^{-7} \cdot k_h \cdot k_b \quad (3.14)$$

Vztah je platný pro vodiče „nekonečné“ délky.



Obrázek 12: opravné činitele průřezu [5]

Opravný činitel k_p lze také počítat přibližnými vzorci (s chybou menší než 10%), podle Dwighta. [5]

Pro vodiče na výšku ($h \geq b$):

$$k_p = 1 - \frac{0,12}{\frac{a-b}{h+b} + \frac{b}{h}} \quad (3.15)$$

Pro vodiče na plocho ($h < b$):

$$k_p = 1 + \frac{0,12}{4 \left(\frac{a-b}{h+b} \right) + \frac{h}{b}} \quad (3.16)$$

3.3 Síly v trojfázové soustavě

Při uspořádání jednotlivých vodičů do roviny, bude síla působící na krajní vodiče kmitat převážně na jednu stranu. Naproti tomu síla na prostřední vodič kmitá na obě strany se stejnou amplitudou.

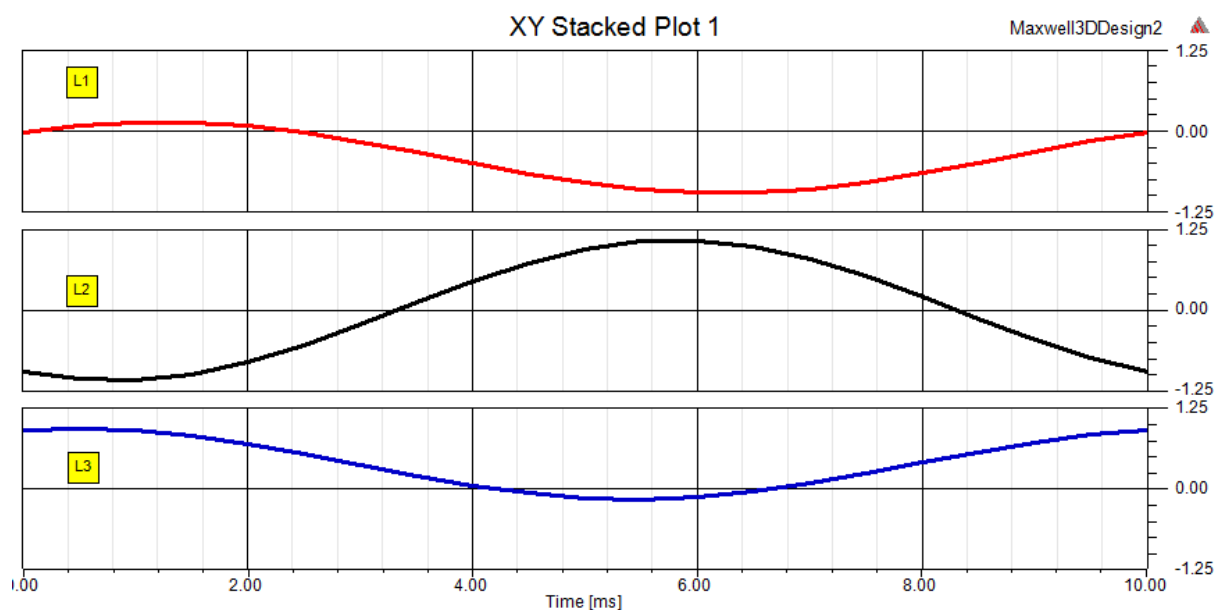
Průběh síly v krajních vodičích, při symetrickém průběhu a stejné velikosti proudů ve všech fázích, bude podle [1]

$$F_{kr} = 2 \frac{l}{a} I^2 \left(\frac{3}{4} \cos 2\omega t - \frac{\sqrt{3}}{4} \sin 2\omega t - \frac{3}{4} \right) \cdot 10^{-7} \quad (3.17)$$

Průběh síly ve středním vodiči bude podle [1]

$$F_{st} = 2 \frac{l}{a} I^2 \left(\frac{3}{4} \cos 2\omega t - \frac{\sqrt{3}}{4} \sin 2\omega t \right) \cdot 10^{-7} \quad (3.18)$$

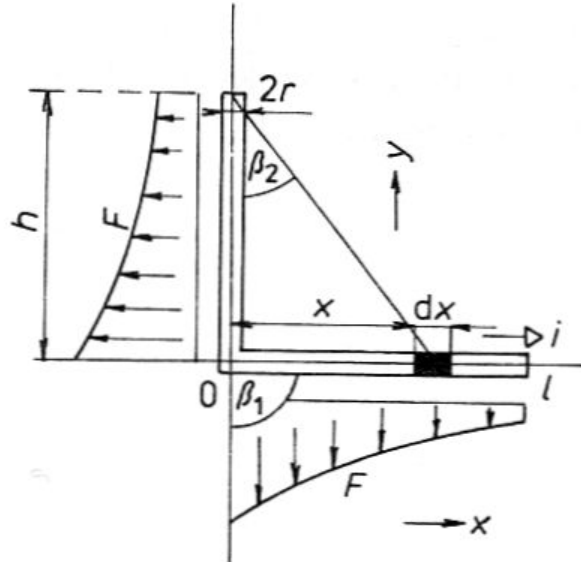
Ze vztahů vyplývá, že nevíce je vždy namáhán vodič střední. Ilustrace průběhu sil při symetrickém proudu je znázorněna na obrázku 13



Obrázek 13: průběh sil 3f ilustrační

3.4 Síla od záhybu proudu

Předpokládejme tvar proudovodné dráhy podle obrázku 14, pak pro výpočet síly použijeme vztah (3.19) [1].

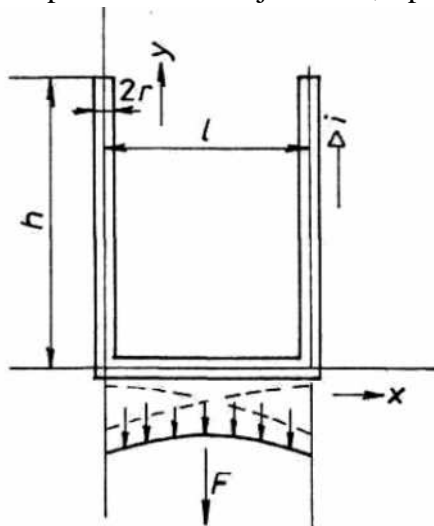


Obrázek 14: pravoúhlý záhyb[1]

$$F = i^2 \ln \frac{l(h + \sqrt{h^2 + r^2})}{r(h + \sqrt{h^2 + l^2})} \cdot 10^{-7} \quad (3.19)$$

Síla bude souvisle zatěžovat celou délku ramene podle obrázku (14).

Pro dvojitý pravoúhlý záhyb viz. obrázek 15 pokud platí že $l \gg 2r$, použijeme předchozí vztah. Síla pak bude dvojnásobná, protože je tvořena příspěvky od obou svislých úseků.



Obrázek 15: dvojitý záhyb [1]

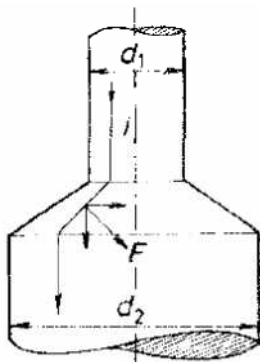
$$F = 2 \cdot i^2 \ln \frac{l(h + \sqrt{h^2 + r^2})}{r(h + \sqrt{h^2 + l^2})} \cdot 10^{-7} \quad (3.20)$$

3.5 Elektrodynamické síly vznikající změnou průřezu a v kontaktní úžině

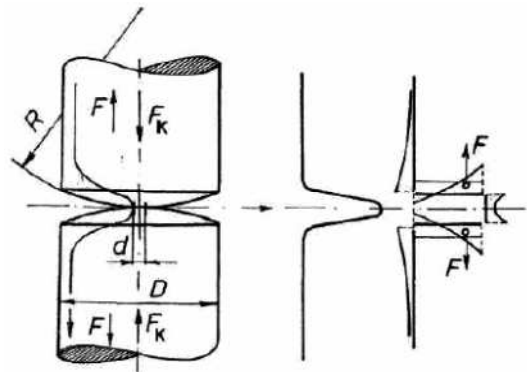
Další velice častá příčina vzniku elektrodynamických sil v elektrických přístrojích je změna průřezu proudovodné dráhy. Jsou to například různé otvory v proudovodných drahách, které slouží k připevnění kontaktního mechanismu k tělesu přístroje. Dále je to změna průřezu v místě kontaktního styku mezi kontakty.

Při souměrné změně kruhového průřezu můžeme pro velikost síly použít vztah:

$$F = i^2 \ln \frac{d_2}{d_1} \cdot 10^{-7} \quad (3.21)$$



Obrázek 16: síla při změně průřezu[1]



Obrázek 17: síla mezi kontakty[1]

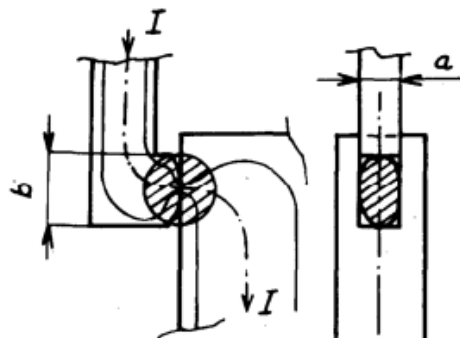
U čelních kontaktů s bodovým stykem (obrázek 17) počítáme sílu podle vztahu (3.21).

Průměr stykové plochy d můžeme počítat podle: [5]

$$d = \sqrt{\frac{4 \cdot F_k}{\pi \cdot H_B}} \quad [m; N; Pa] \quad (3.22)$$

kde F_k je kontaktní přítlak a $H_B [N/mm^2]$ [7] je tvrdost materiálu kontaktu podle Brinella. Pokud je průřez kontaktu obdélníkový, pak pro výpočet můžeme nahradit D (d_2) [5]

$$D \approx \sqrt{a \cdot b} \quad (3.23)$$



Obrázek 18: obdélníkový kontakt [5]

Vztah (3.21) udává prakticky největší možnou velikost odpudivé síly a platí stejně přijatelně i při jiném než kruhovém tvaru stykové plošky.[8]

V této diplomové práci bude vztah použit pro výpočet odpudivé síly od proudové úžiny mezi kontakty, která má charakter přímkového styku.

3.6 Elektrodynamické síly v blízkosti feromagnetického rozhraní

Nachází-li se vodič protékáný proudem v blízkosti feromagnetického rozhraní, například oblouk ve zhášecí komoře, působí na něj síla. Velikost této síly vtahující oblouk do výřezů ocelového roštu zhášecí komory můžeme stanovit ze změny energie nahromaděné v magnetickém poli oblouku.

$$F = \frac{dW_m}{dx} \quad (3.24)$$

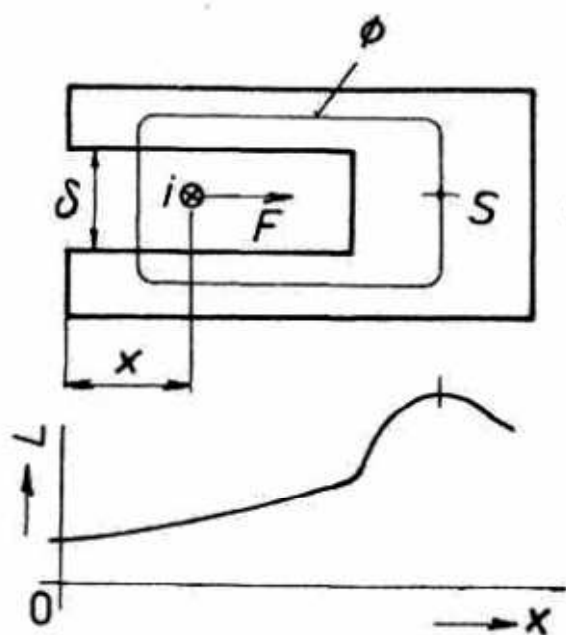
Kde W_m je energie magnetického pole oblouku a x je souřadnice směru působící síly F

Pro energii nahromaděnou v elektrickém poli použijeme:

$$W_m = \frac{1}{2} Li^2 \quad (3.25)$$

za zjednodušujícího předpokladu, že se nebude měnit proud v celé délce oblouku, můžeme psát:

$$F = \frac{1}{2} i^2 \frac{dL}{dx} \quad (3.26)$$



Závislost $L = f(x)$ zjistíme měřením. Výsledky měření říkají, že při pohybu oblouku v ose štěrbiny poroste indukčnost až do bodu "S" (obrázek 19), kde bude největší. Je zřejmé, že se síla n krát zvětší, bude-li oblouk procházet štěrbinami n plechů.

Uvedený příklad je jedním z případů, kdy uměle zvětšujeme sílu působící na část proudové dráhy. V tomto případě působíme na oblouk, aby se zvětšila rychlost jeho pohybu. [1]

Obrázek 19: síla na oblouk v komoře [1]

4 JISTIČ OEZ MODEION BH630NE305

Kompaktní jističe Modeion jsou určeny pro jištění a méně časté spínání elektrických zařízení od 40 A do 1600 A. Hlavní výhodou je promyšlená stavebnicovost příslušenství. Díky tomu si může nadproudové spouště a další příslušenství uživatel sám snadno vyměnit. Rychlé dodávky a snadná montáž jističů zkracují termíny realizace zakázek. Jističe Modeion dokáží řešit náhrady starších jističů bez úprav rozváděče. Jsou vhodné pro jištění vedení, transformátorů, motorů a generátorů. [3]

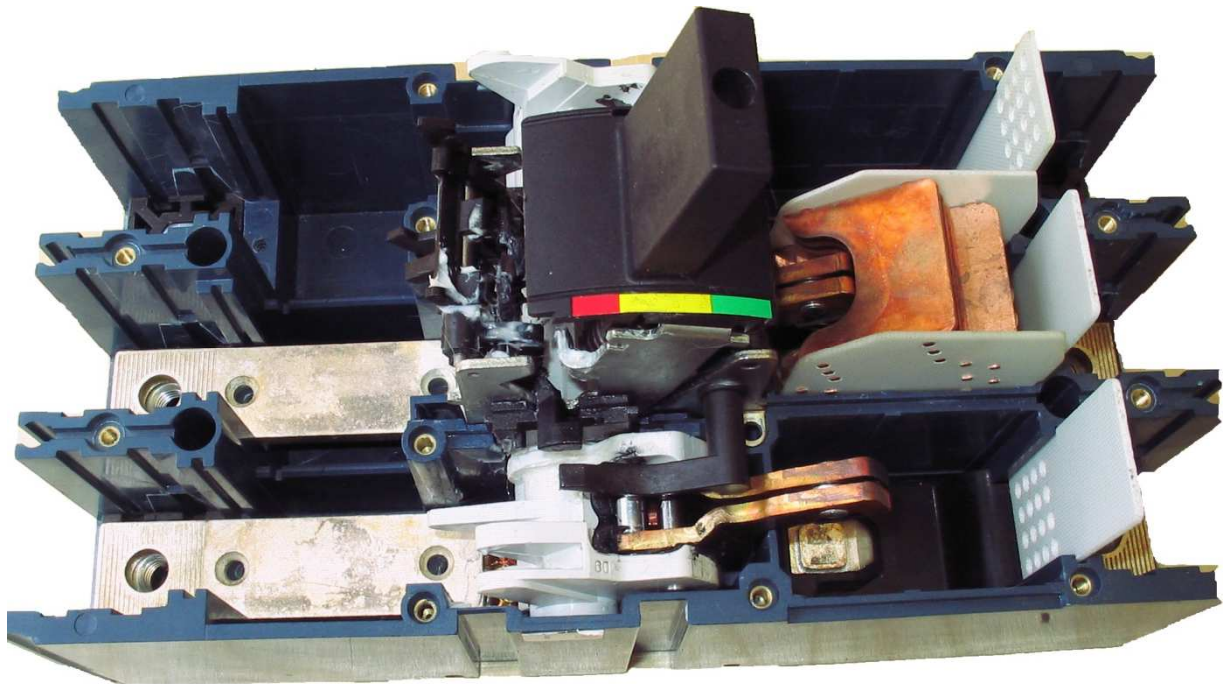
V katalogu příslušenství nalezneme například až pět typů nadproudových spouští pro rozličné aplikační podmínky. Dále podpěťovou spoušť s možností zpožděného vypnutí, tři druhy mechanického blokování, motorové pohony v širokém rozsahu pracovních napětí, různé typy ručních pohonů s možností uzamčení a v neposlední řadě celou řadu montážních sad a doplňků.

Hlavním úkolem nadproudové spouště je dát impuls spínacímu mechanismu k vypnutí jističe při překročení hodnoty proudu, která je dána vypínací charakteristikou. Nadproudová spoušť jističe Modeion je elektronická. Vypínací charakteristiku dělíme na dvě zásadní pásma. V prvním pásmu působí časově závislá spoušť, která chrání jištěné zařízení proti přetížení. Ve druhém pásmu působí časově nezávislá, nebo také zkratová spoušť, která chrání při zkratu. Časy vypnutí zkratové spouště se pohybují od 10 do 30 ms. Některé zkratové spouště umožňují nastavit zpoždění 50 ms.[3]

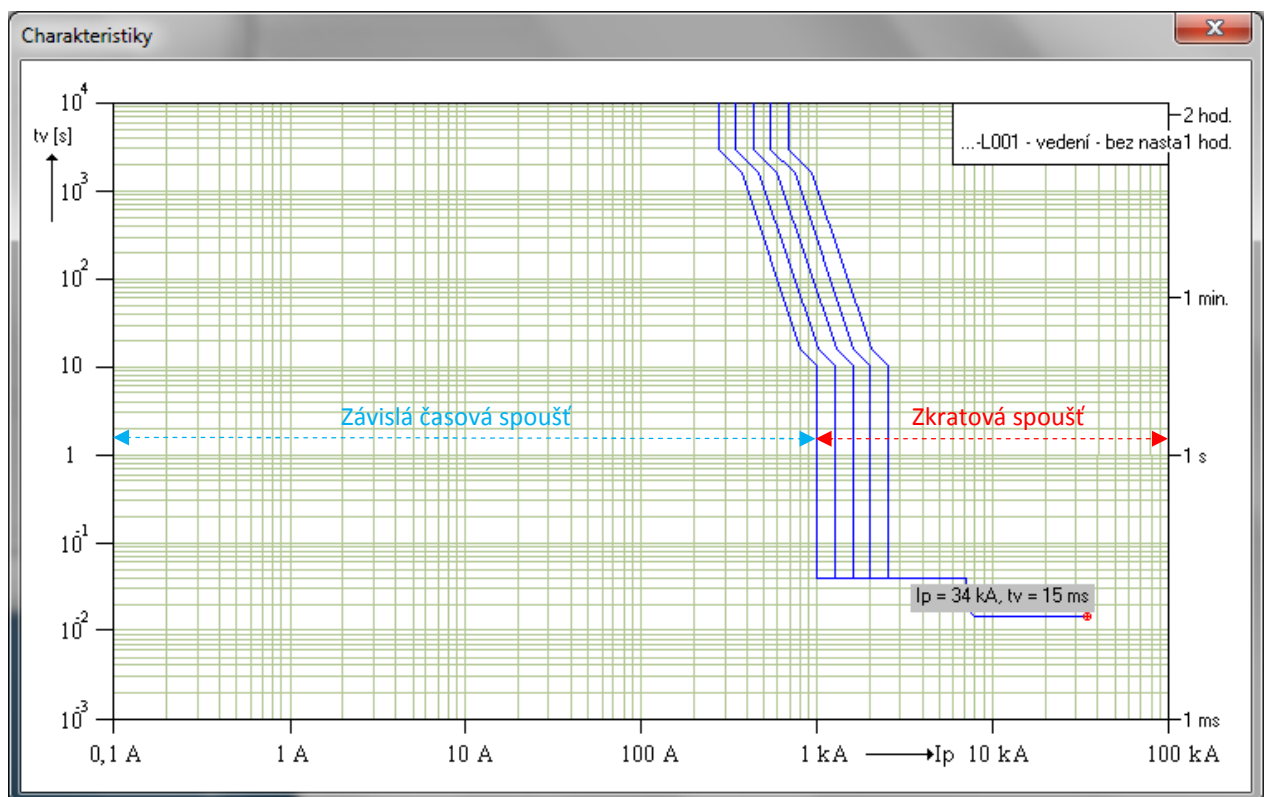
Na stykové plochy kontaktů jističe jsou použity kompozitní materiály s obsahem stříbra. Pro pevný kontakt je to například stříbro uhlík (AgC), který kombinuje vybrané vlastnosti obou materiálů a má, kromě výborné vodivosti, také velmi dobrou odolnost proti svaření a zaručuje tak vysokou spolehlivost zařízení při spínání zkratových proudů. Kompozit se vyrábí technologií práškové metalurgie, kdy se jednotlivé složky ve formě prášku lisují a spékají při teplotě blízké bodu tavení.

Tvar proudovodné dráhy umožňuje využít elektrodynamických sil vznikajících průchodem poruchových proudů k urychlení vypínacího procesu. Tento přístroj proto dokáže omezit maximální hodnotu zkratového proudu tak, že začne vypínat dříve, než poruchový proud dosáhne vrcholové hodnoty. S tím souvisí i schopnost přístroje uhasit oblouk před průchodem přirozenou nulou. Na zahájení vypínacího procesu při extrémních nadproudech se nepodílí elektronická spoušť. Krátký čas vypnutí zajišťují právě odpudivé elektrodynamické síly působící přímo na kontakty.

Zhášecí komora jističe je kovová roštová. Funguje na principu magnetického vyfukování oblouku. Hořící oblouk je, stejně jako vodič v elektrickém poli, vytlačován do zhášecí komory. V prostoru ocelových plechů komory pak dochází k fragmentaci oblouku a zvýšení obloukového napětí díky součtu anodových a katodových úbytků. Spolu s účinným chlazením oblouku následně dochází k jeho včasnému uhašení. Feromagnetický materiál komory zároveň přispívá k posílení působení elektrodynamických sil na kontaktní element.



Obrázek 20: Jistič Modeion BH 630 vnitřní pohled



Obrázek 21: charakteristiky spouště L 001 (250, 315, 400, 500, 630 A)[9]



Obrázek 22: modeion BH630 [3]



Obrázek 23: spoušť L001[3]

4.1 Technická data BH630

Jmenovitý pracovní proud	250 A, 400 A, 630 A	
Jmenovité pracovní napětí	max. 690 V a.c.	
Jmenovitý kmitočet	50-60 Hz	
Kategorie užití (režim spínání) / AC 690 V	AC-23B	
Jmenovitá mezní zkratová vypínací schopnost / 230 V	60 kA/100 kA	
Jmenovitá mezní zkratová vypínací schopnost / 400 V	36 kA/65 kA	
Jmenovitá mezní zkratová vypínací schopnost / 500 V	20 kA/35 kA	
Jmenovitá mezní zkratová vypínací schopnost / 690 V	15 kA/20 kA	
Jmenovitá zkratová zapínací schopnost / AC 415 V	75 kA/140 kA	
Jmenovitý krátkodobý výdržný proud při $U_e = 690$ V a.c.	8 kA/50 ms, 7 kA/300 ms, 6,5 kA/1 s	
Jmenovitá provozní zkratová vypínací schopnost (efektivní hodnota) I_{cs} / U_e	40 kA	230 V
	18 kA	415 V
	10 kA	500 V
	8 kA	690 V
Jmenovitá zkratová zapínací schopnost (vrcholová hodnota) I_{cm} / U_e	75 kA	415 V
Jmenovitá mezní zkratová vypínací schopnost (efektivní hodnota) I_{cu} / U_e	60 kA	230 V
	36 kA	415 V
	20 kA	500 V
	15 kA	690 V
Doba vypnutí při I_{cu}	20 ms	
Mechanická trvanlivost	20 000 cyklů	
Šířka	140 mm	
Výška	275 mm	
Hloubka	105 mm	

Tabulka 1: parametry jističe modeion BH630 [3]

4.2 Model jističe BH630 v programu autodesk inventor

Pro vytvoření 3d modelu jističe, respektive jeho proudovodné dráhy, jsem si vybral program Autodesk Inventor Professional, který je k dispozici ve studentské verzi na <http://www.autodesk.com/education/home>. Tento program umožňuje, mimo jiné, exportovat výsledný model do formátu vhodného pro Ansys Maxwell. V tomto programu bude prováděna simulace pro výpočet dynamických sil vznikajících průchodem zkratových proudů.

Vzhledem k tomu, že nebyla k dispozici geometrie kontaktního ústrojí od výrobce, kreslil jsem model jednotlivých částí proudovodné dráhy podle reálné předlohy z rozebraného jističe s pomocí posuvného měřítka. Pro účely simulace bylo možné, a snad i nutné, provést některá zjednodušení a vynechání detailů. Nejvíce je to patrné u vodivého spojení pohyblivé části kontaktu, kde jsem nahradil svazek flexopass „pevným“ páskem.



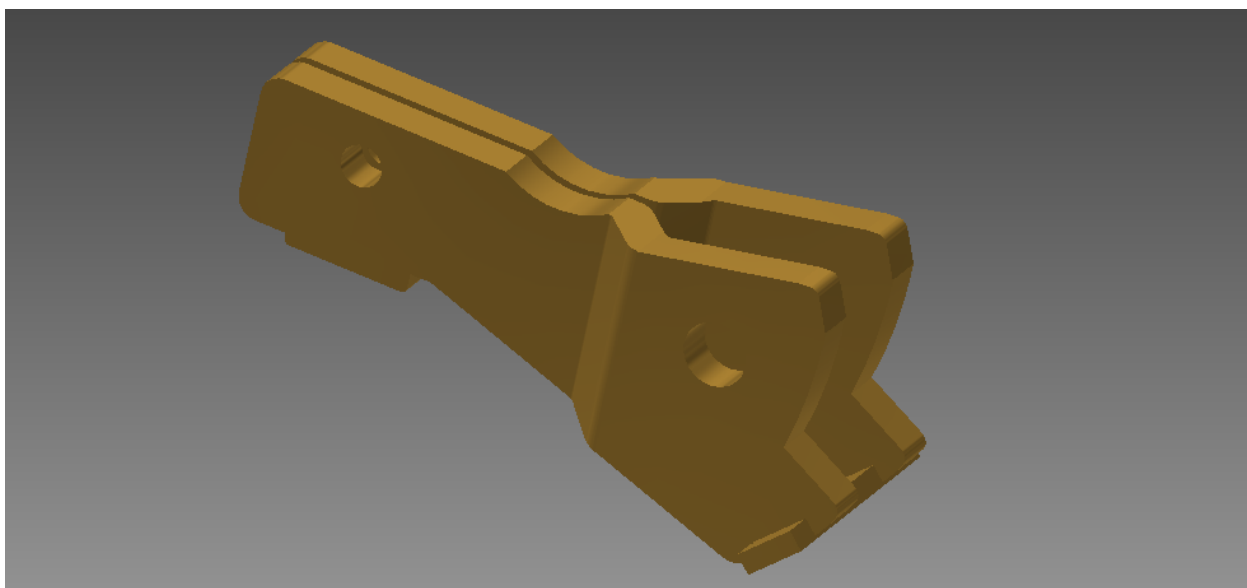
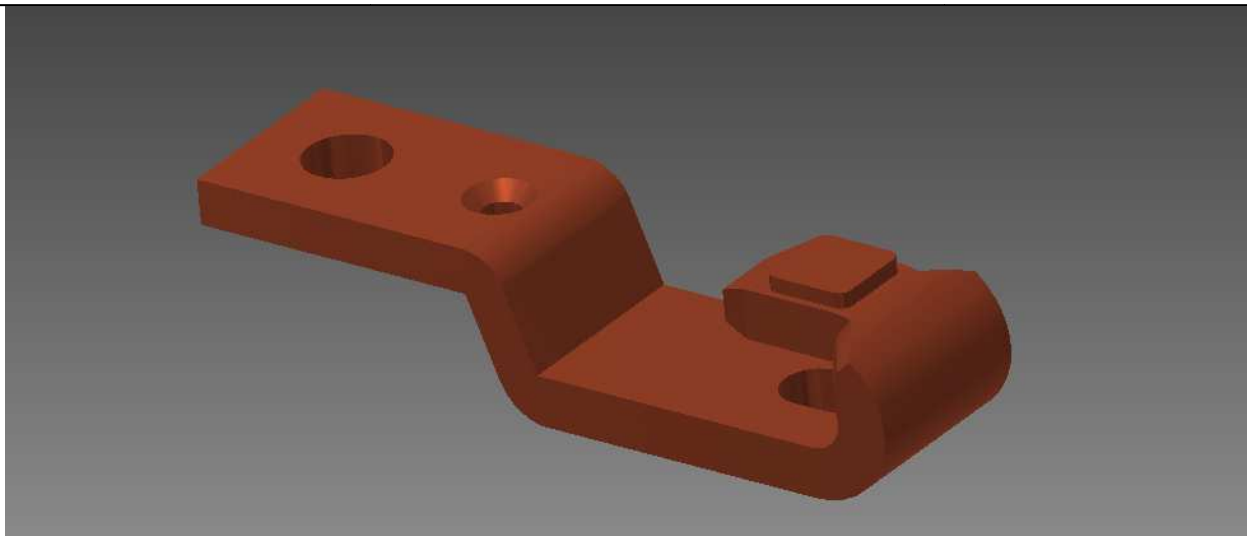
Obrázek 24: kontakt pohyblivý



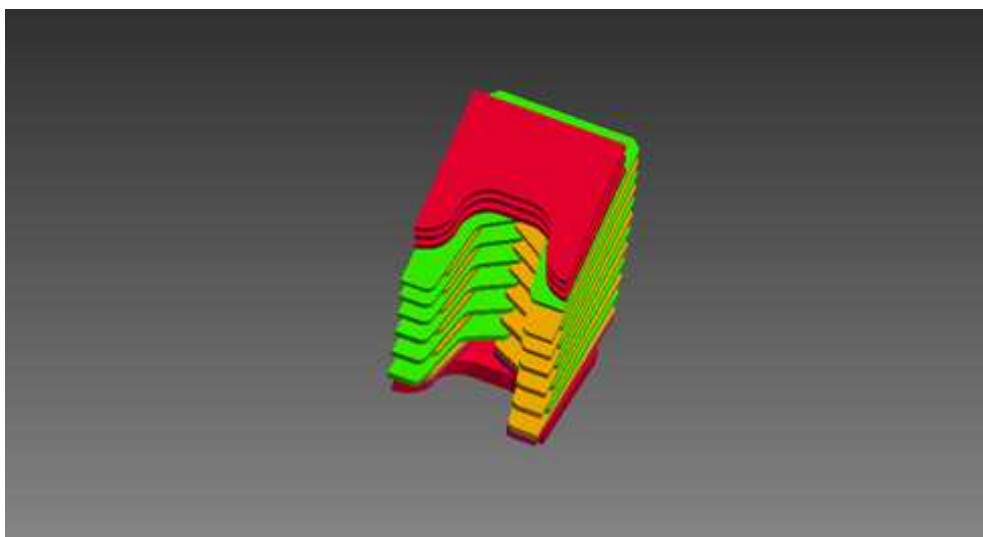
Obrázek 25: kontakt pevný



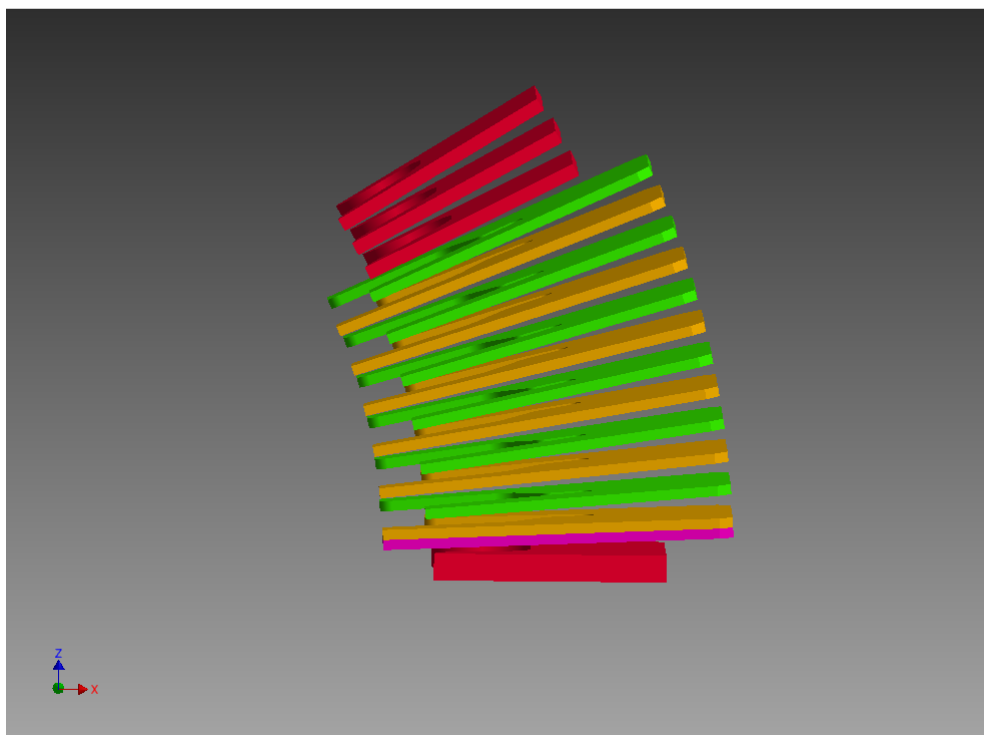
Obrázek 26: zhášecí komora



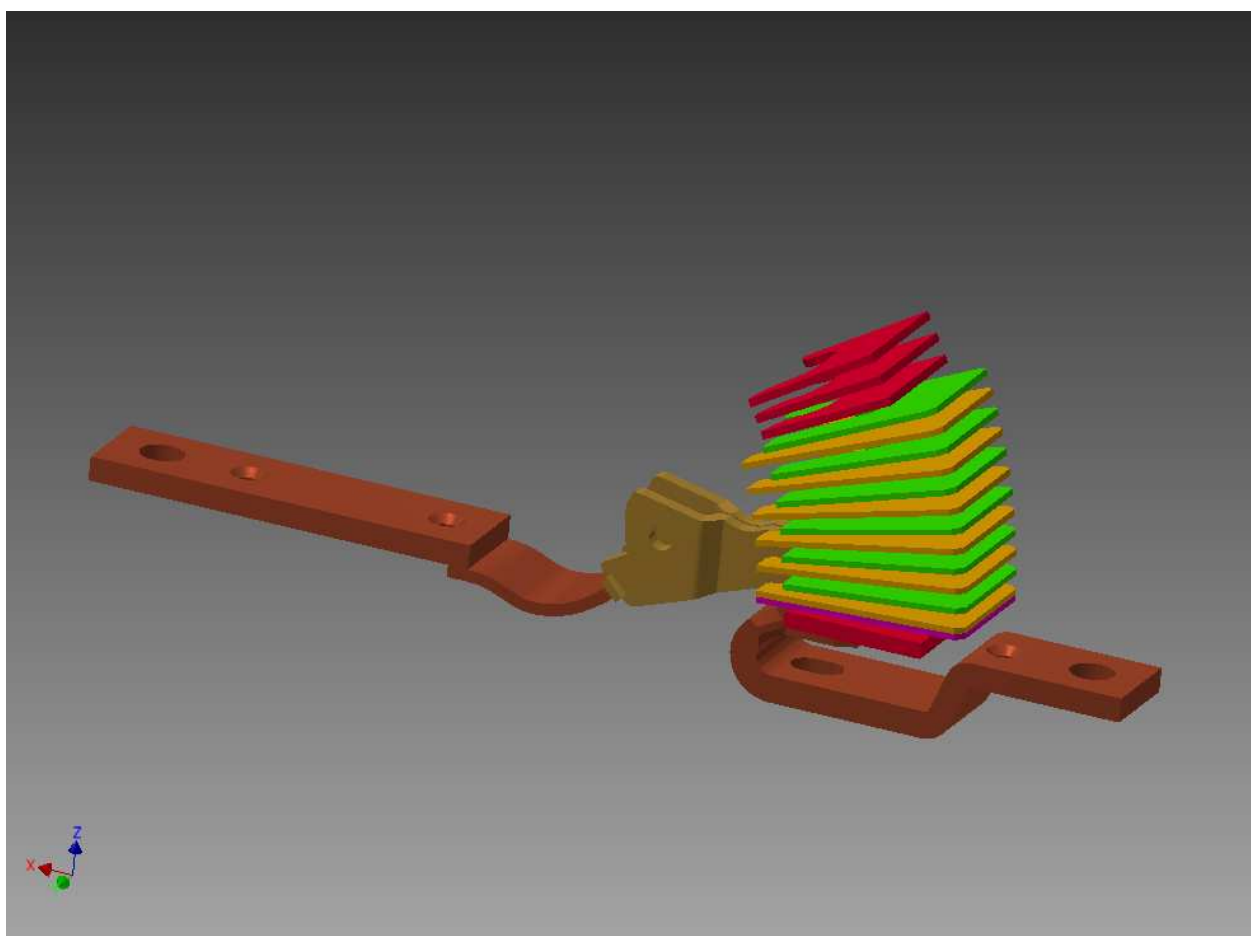
Obrázek 27: pevný a pohyblivý kontakt model



Obrázek 28: zhášecí komora1 model



Obrázek 29: zhášecí komora2 model

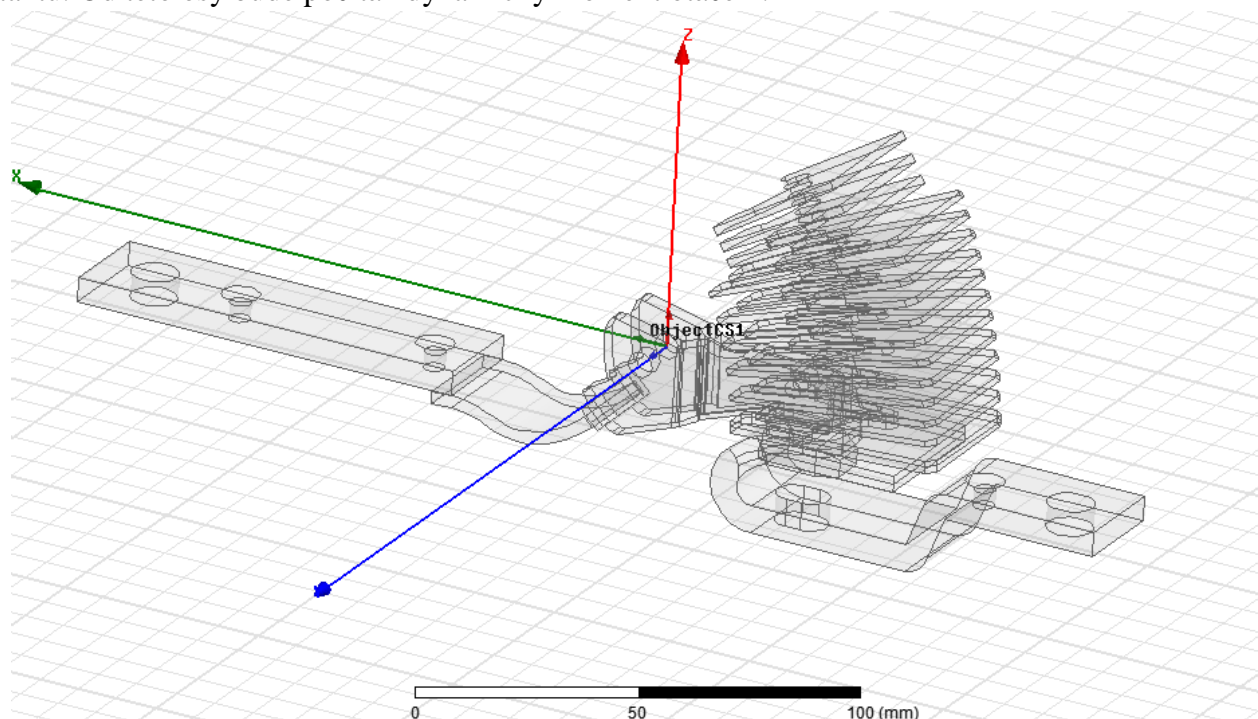


Obrázek 30: sestava model

5 VÝPOČET A PŘÍPRAVA MODELU V PROGRAMU ANSYS MAXWELL

Model proudovodné dráhy z inventuru jsem vyexportoval do formátu *.step tak, aby bylo možno jej bez problémů načíst v programu Ansys Maxwell.

Dále bylo nutno zkontrolovat a opravit „vodivé“ propojení jednotlivých objemů (částí proudovodné dráhy), jelikož import z inventuru se málokdy podaří bez chyb. Pomocí booleovských funkcí, které jsou v programu Ansys k dispozici, lze s použitím operací „unit“ a „split“ upravit geometrii modelu do funkční podoby. V neposlední řadě je nutno správně nastavit relativní souřadný systém a umístit jednu ze souřadnic do osy dynamického otáčení pohyblivého kontaktu. Od této osy bude počítán dynamický moment otáčení.

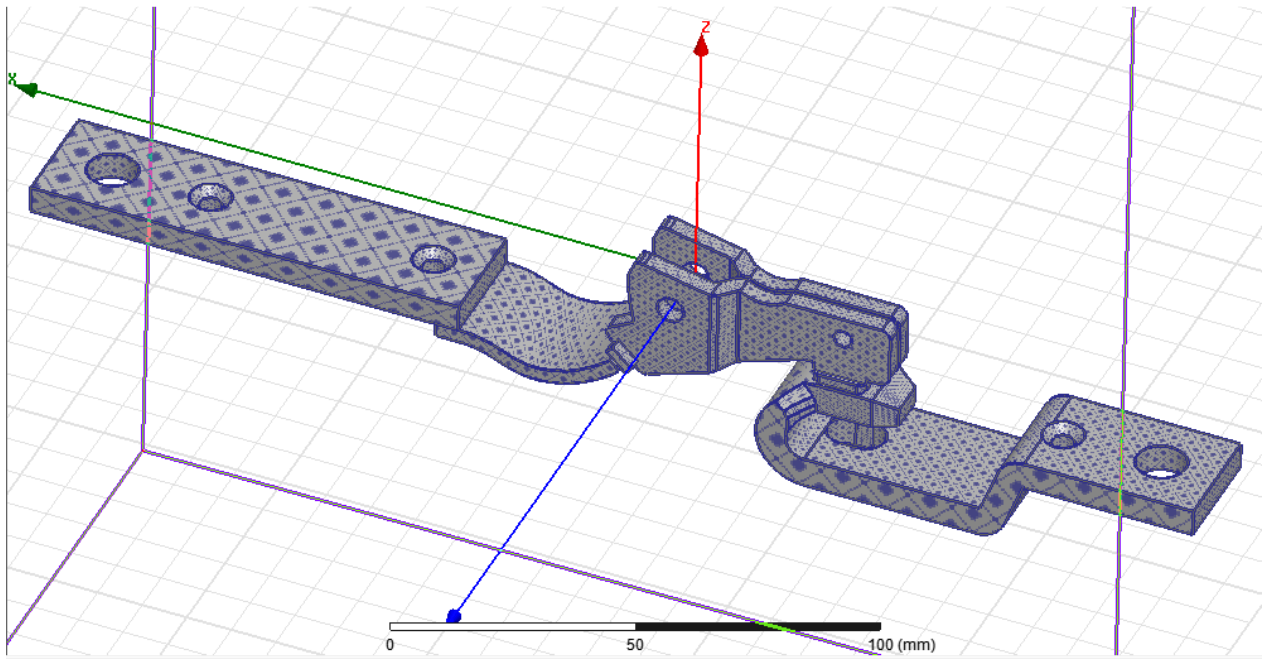


Obrázek 31: příprava modelu

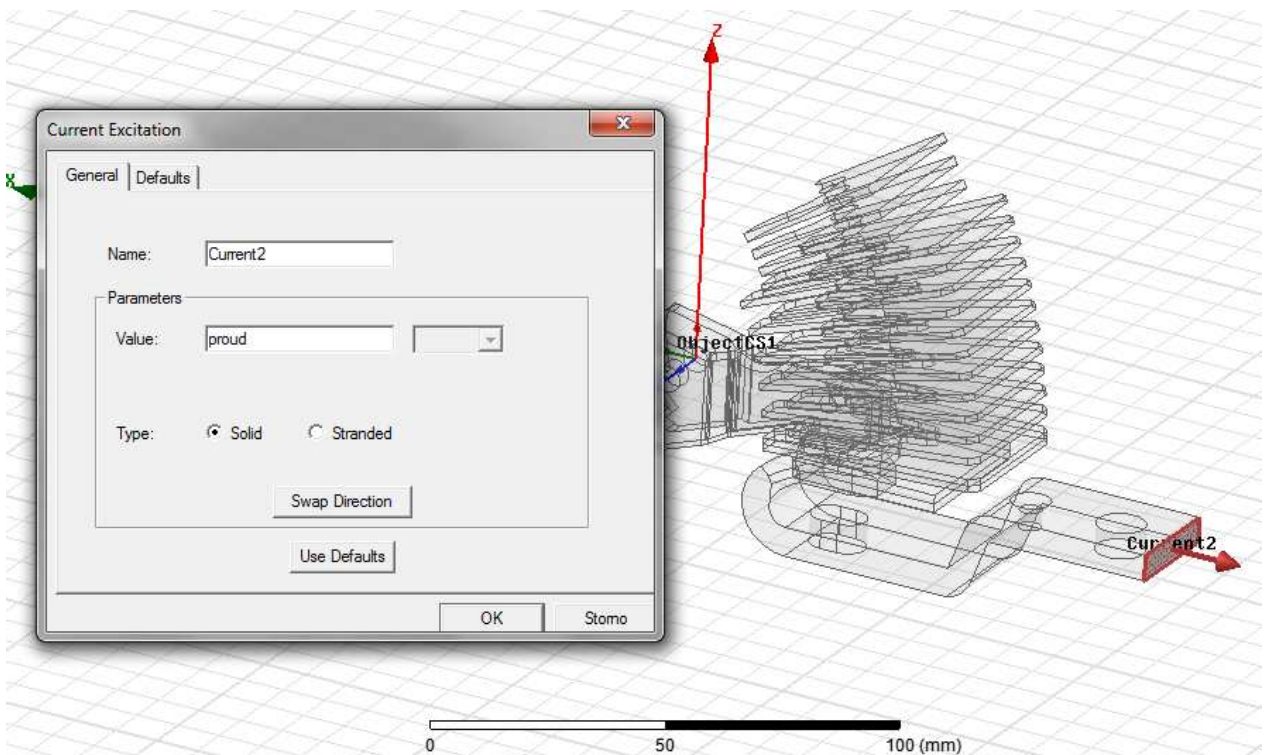
Dále bylo nutno přiřadit jednotlivým částem modelu materiály. Ocel pro plechy žháčecí komory a měď pro materiál proudovodné dráhy, včetně kontaktů. Tyto sice nejsou z mědi, ale pro potřeby simulace nebylo nutné provádět přesné nastavení těchto částí. Pro okolí modelu „region“ bylo nastaveno vakuum, které se svými parametry, pro účely výpočtu, téměř neliší od vzduchu. Offset pro nastavení „region“ volíme 100% ve směru osy y a z . Ve směru osy x bude „region“ zarovnaný s okrajem modelu bez offsetu. Je zde potřeba nadefinovat vstup a výstup protékajícího proudu.

Po kontrole celistvosti proudovodné dráhy příkazem „show conduction paths“ bylo možné pokračovat s nastavením parametrů pro vlastní výpočet.

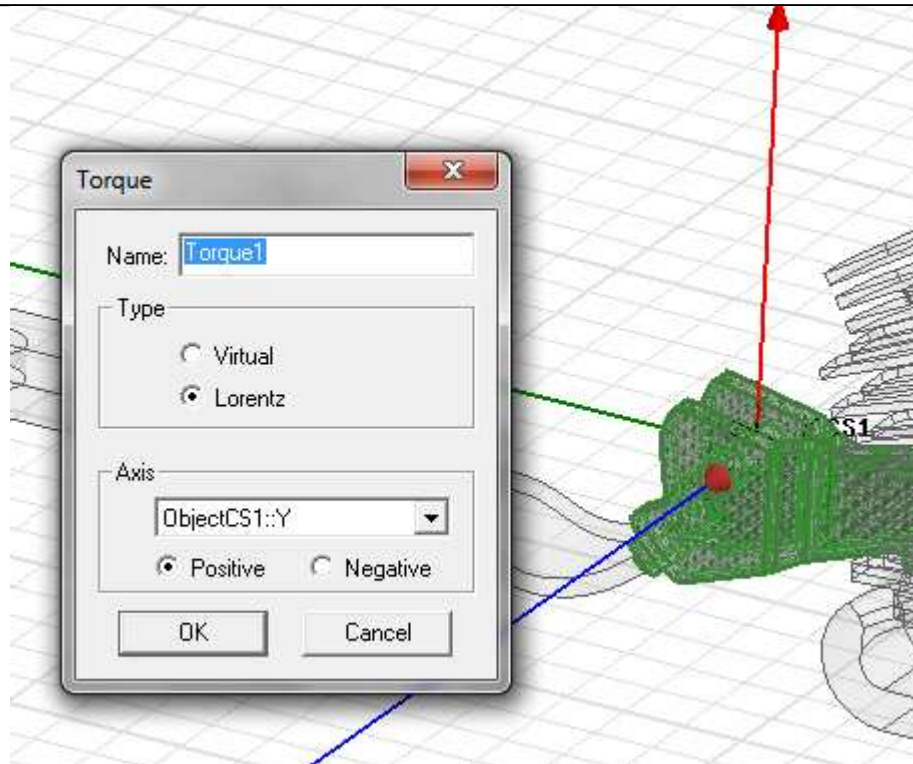
1. V první části bude provedena magnetostatická analýza na „jednofázovém“ modelu.
2. Po ní bude následovat transientní analýza sinusovým symetrickým a nesymetrickým průběhem.
3. Nakonec proběhne analýza pro oba průběhy proudu na kompletním třífázovém modelu proudovodné dráhy.



Obrázek 32: model Maxwell conduction paths

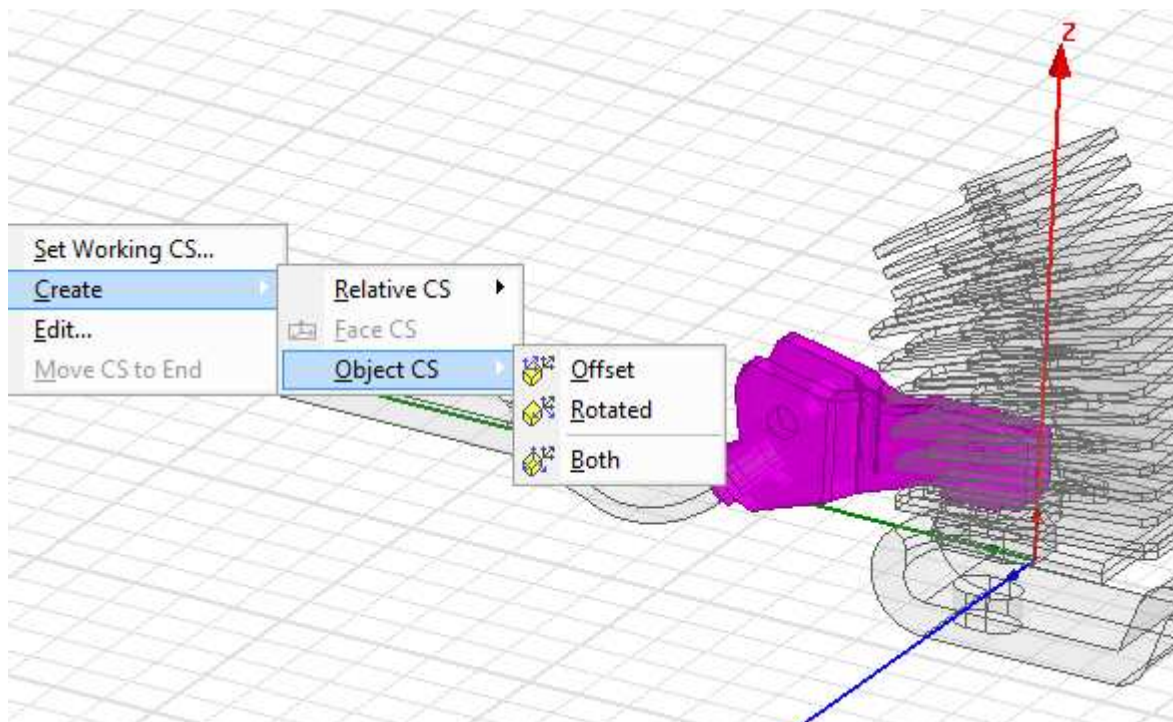


Obrázek 33: nastavení proudu



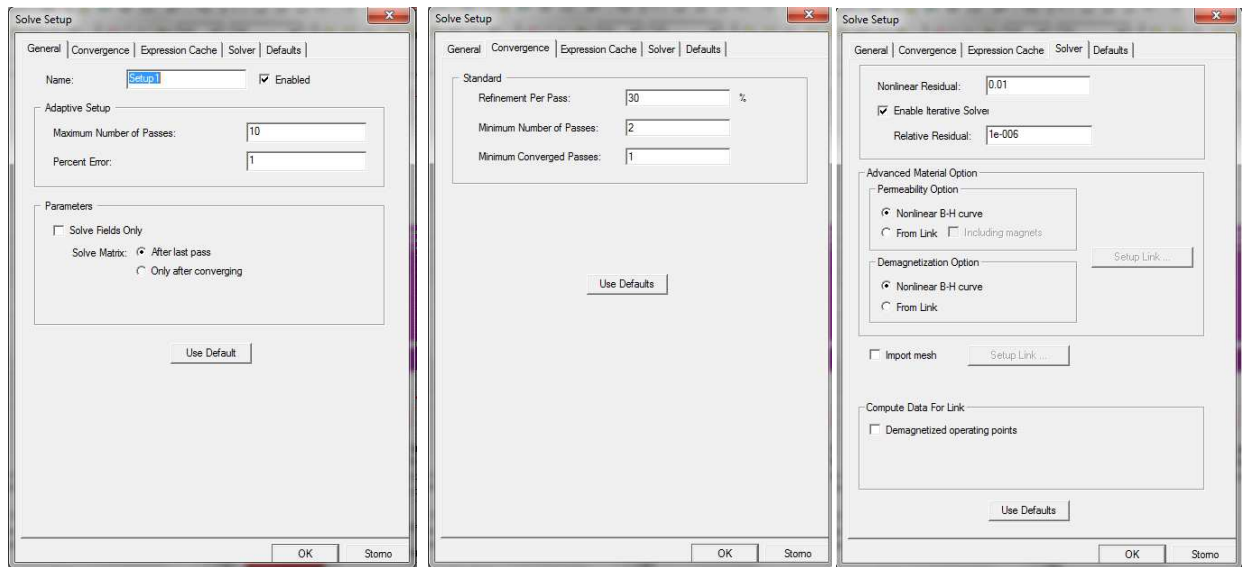
Obrázek 34: nastavení pro výpočet momentu

Je důležité správně nastavit souřadný systém a zvolit osu otáčení kontaktu. Pokud osa otáčení nesouhlasí se souřadným systémem vloženého modelu, je třeba vytvořit v prostředí simulačního programu nový souřadný systém a umístit jej, v našem případě, do osy otáčení kontaktu.



Obrázek 35: nastavení souřadného systému

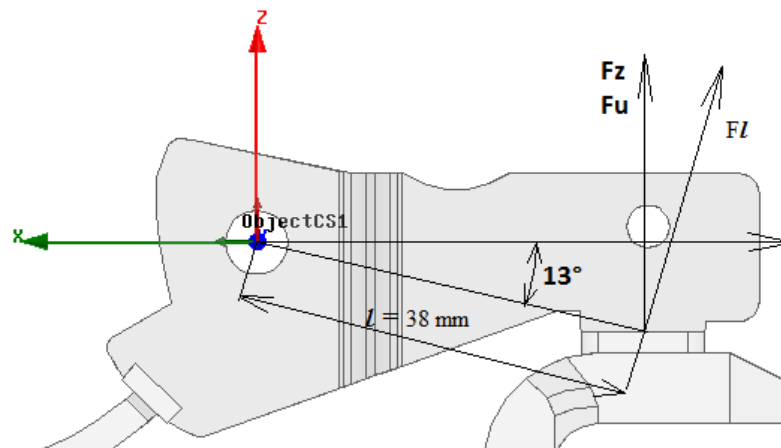
Dále je potřeba správně nastavit parametry magnetostatické analýzy.



Obrázek 36: nastavení analýzy

5.1 Výpočet magnetostatické analýzy

V první části experimentu byla provedena magnetostatická analýza s nastavením proudů 4, 8, 16, 25, 36, a 40 kA. Z momentu působícího na pohyblivý kontakt byla vypočtena síla ve směru osy „z“.



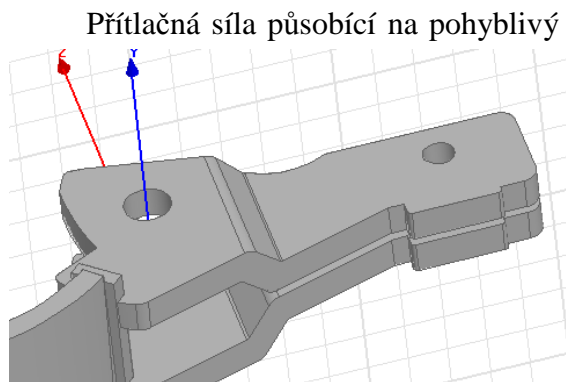
Obrázek 37: výpočet síly F_z

Příklad výpočtu pro hodnotu 40 kA:

$$F_l = \frac{M}{l} = \frac{10,8466}{0,038} = \underline{285,44 \text{ N}}$$

$$F_z = F \cdot \cos(\alpha) = 285,44 \cdot \cos(13^\circ) = \underline{\underline{278,02 \text{ N}}}$$

Dále byla podle vztahu (3.21) až (3.23) vypočtena síla od proudové úžiny, která rovněž působí ve směru osy „z“.



Přítláčná síla působící na pohyblivý kontakt činí $F_k = 30 \text{ N}$ na každý element (kontakt se skládá ze dvou paralelně spojených částí). Budeme počítat sílu pro každou proudovou úžinu zvlášť a výslednou hodnotu vynásobíme dvěma. Materiál pevného kontaktu AgC má podle údajů od výrobce hodnotu tvrdosti $H_B = 410 \text{ MPa}$. Náhradní průměr d_1 získáme pomocí empirického vztahu (3.22). Náhradní průměr stykové plochy d_2 bude vypočten z rozměrů „obdélníku“ kontaktní plochy elementu pohyblivého kontaktu ($12 \times 4 \text{ mm}$)

$$F_u = i^2 \ln \frac{d_2}{d_1} \cdot 10^{-7} \text{ [N; A; m]} \quad d_1 = \sqrt{\frac{4 \cdot F_k}{\pi \cdot H_B}} \text{ [m; N; Pa]} \quad d_2 \approx \sqrt{a \cdot b}$$

$$d_2 \approx \sqrt{12 \cdot 4} \doteq \underline{7 \cdot 10^{-3} \text{ m}}$$

$$d_1 = \sqrt{\frac{4 \cdot 30}{\pi \cdot 410 \cdot 10^6}} \doteq \underline{0,3 \cdot 10^{-3} \text{ m}}$$

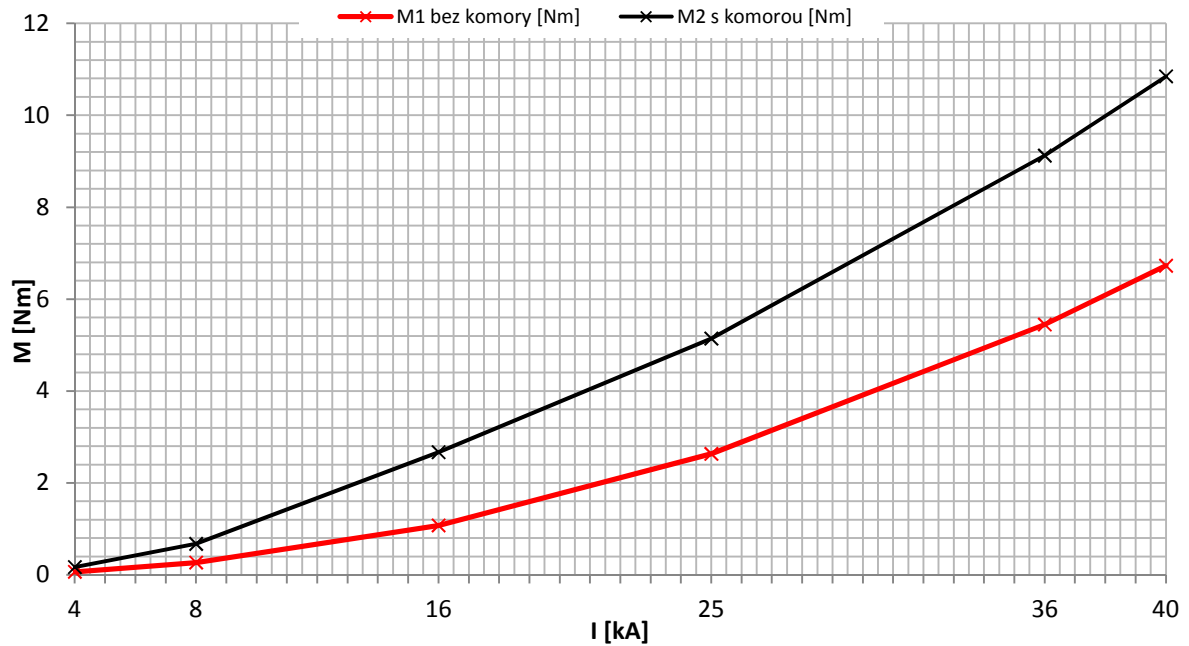
Příklad výpočtu pro hodnotu 40 kA . Síla pro jeden element byla počítána s polovičním proudem a následně vynásobena dvěma. V programu Ansys Maxwell počítáme moment a z něho vyjádřenou sílu na celý kontakt (oba elementy zároveň).

$$F_{u,celk} = 2 \cdot \left[\left(\frac{40 \cdot 10^3}{2} \right)^2 \ln \frac{7}{0,3} \cdot 10^{-7} \right] = \underline{252 \text{ N}}$$

V tabulce a na grafu níže jsou zobrazeny hodnoty momentu pro jednotlivé proudy magnetostatické analýzy. Byl proveden také výpočet bez vlivu feromagnetického materiálu zhášecí komory (červený průběh). V posledním sloupci je vyčíslen poměr zvýšení odpudivého momentu vlivem feromagnetického materiálu zhášecí komory.

I [kA]	moment M_1 bez k. [Nm]	moment M_2 [Nm]	M_2/M_1
4	0,07	0,17	2,53
8	0,27	0,67	2,51
16	1,08	2,67	2,48
25	2,63	5,14	1,95
36	5,45	9,12	1,68
40	6,73	10,85	1,61

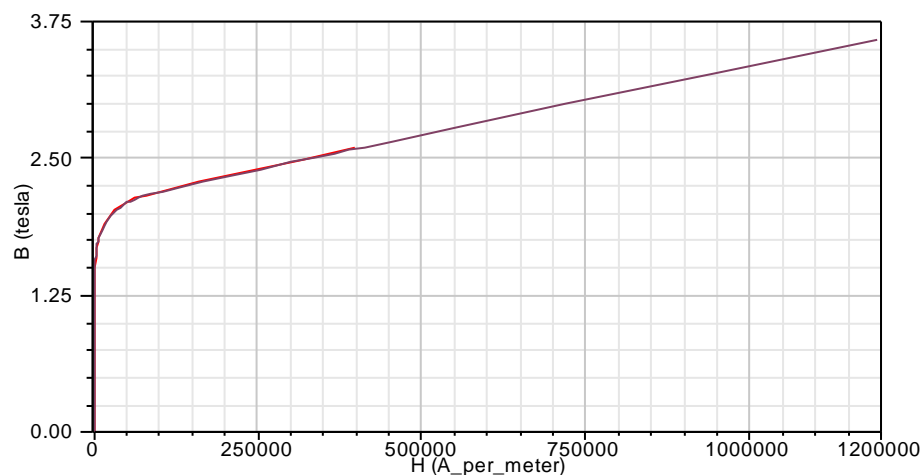
Tabulka 2: tabulka moment magnetostatická analýza



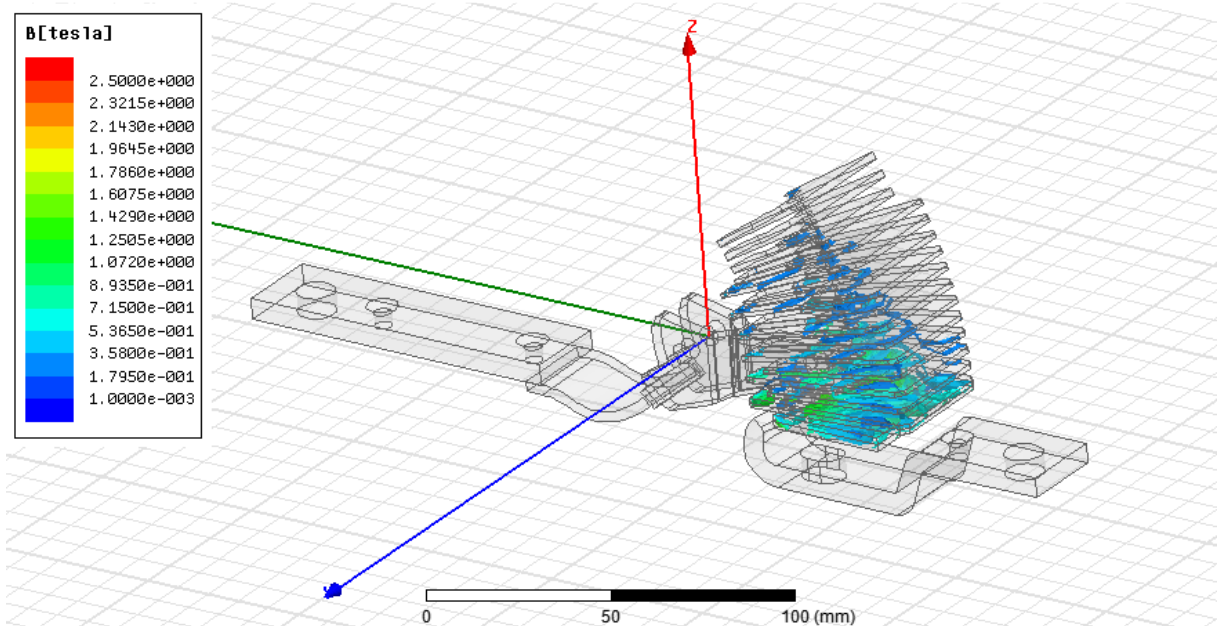
Obrázek 38: graf moment magnetostatická analýza

Vliv feromagnetického materiálu zhášecí komory klesá se zvyšujícím se proudem (tabulka 2). Následující obrázky (40 a 41) vykreslují průběh magnetické indukce na proudovodné dráze při 4 kA a 40 kA. Je zřejmé, že při vyšších proudech dochází k přesycení plechů v těsné blízkosti proudovodné dráhy.

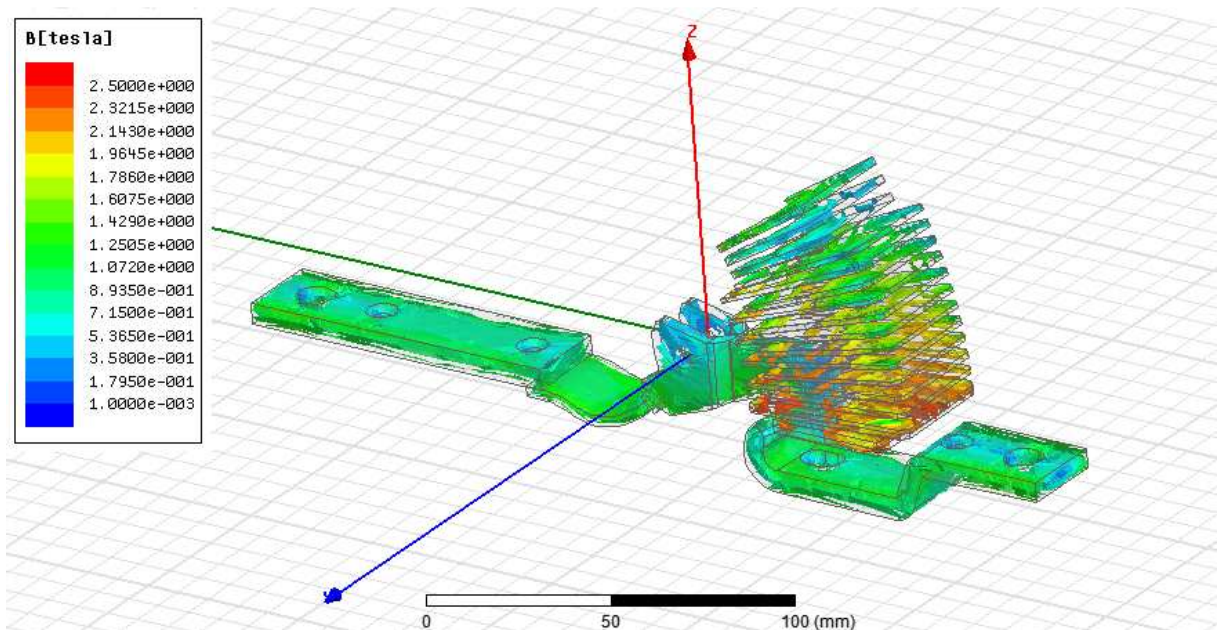
Velikost indukce $B \approx 2T$ už se nachází v „kolenu“ B-H charakteristiky, kde začíná strmě klesat magnetická vodivost materiálu. To má za následek, že také klesá vliv na velikost sil působících na kontakt.



Obrázek 39: B-H křivka Ocel 1008 [10]



Obrázek 40: magnetická indukce, 4 kA



Obrázek 41: magnetická indukce, 40 kA

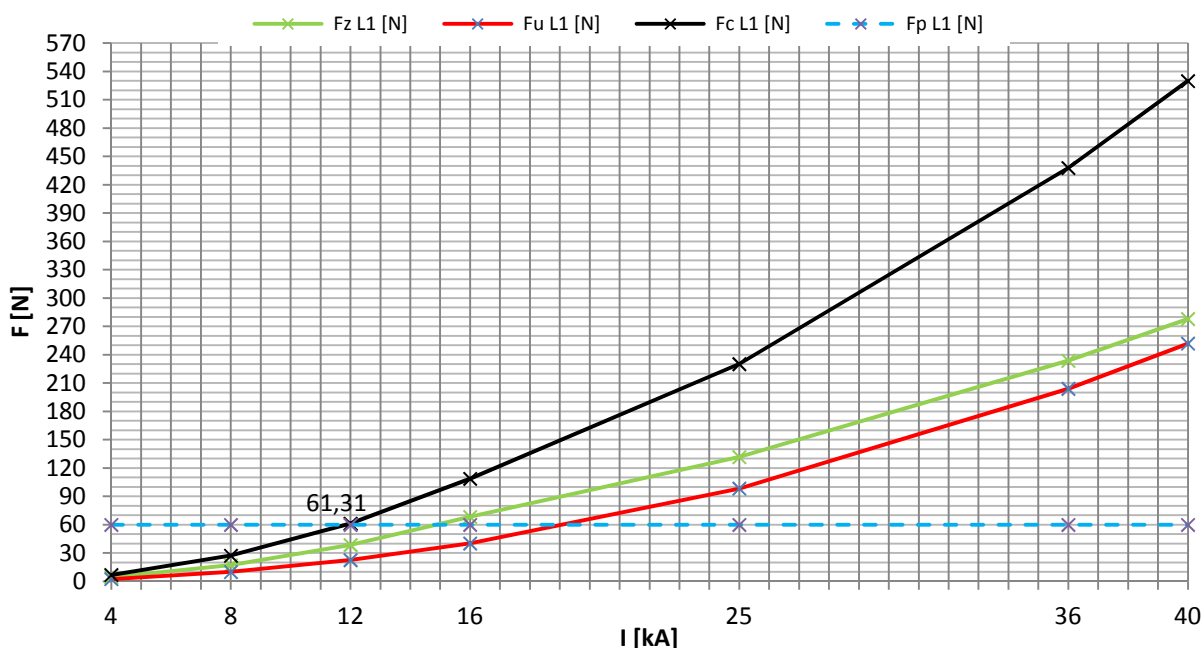
Dále je proveden výpočet sil působících na rozpojení kontaktů ve směru osy „z“. Na grafu (obrázek 42) je naznačena velikost přítláčné síly $F_p = 60 \text{ N}$ a pomyslný průsečík s odpudivou silou. Z grafu lze odečíst, že při proudu okolo 12 kA se obě síly vyrovnají, a při vyšších hodnotách proudu již odpudivé síly překonají sílu přítláčných pružin mechanismu kontaktního ústrojí.

Jmenovitý krátkodobý výdržný proud jističe dle katalogových údajů $8 \text{ kA}/50 \text{ ms}$. Jedná se o hodnotu efektivní, vrcholová hodnota má tedy velikost $I_m = 8 \cdot \sqrt{2} = 11,31 \text{ kA}$.

Podle výsledků simulace je tato hodnota na hranici, kdy už bude docházet k vyrovnání přítláčné síly kontaktů s celkovou odpudivou silou F_c .

I [A]	M[Nm]	F L1 [N]	Fz L1 [N]	Fu L1 [N]	Fc L1 [N]
4	0,17	4,46	4,34	2,52	6,86
8	0,67	17,73	17,26	10,08	27,34
12	1,51	39,67	38,63	22,68	61,31
16	2,67	70,24	68,42	40,32	108,73
25	5,14	135,29	131,77	98,43	230,21
36	9,12	240,04	233,80	204,11	437,91
40	10,85	285,44	278,02	251,99	530,01

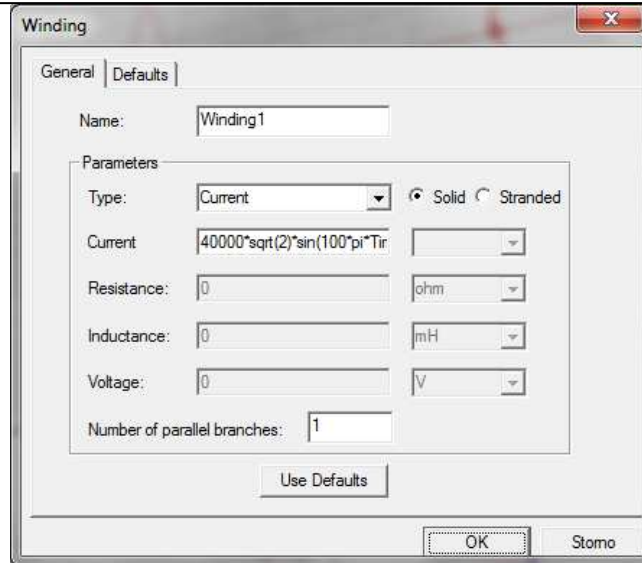
Tabulka 3: síla F magnetostatická analýza



Obrázek 42: graf síla magnetostatická analýza

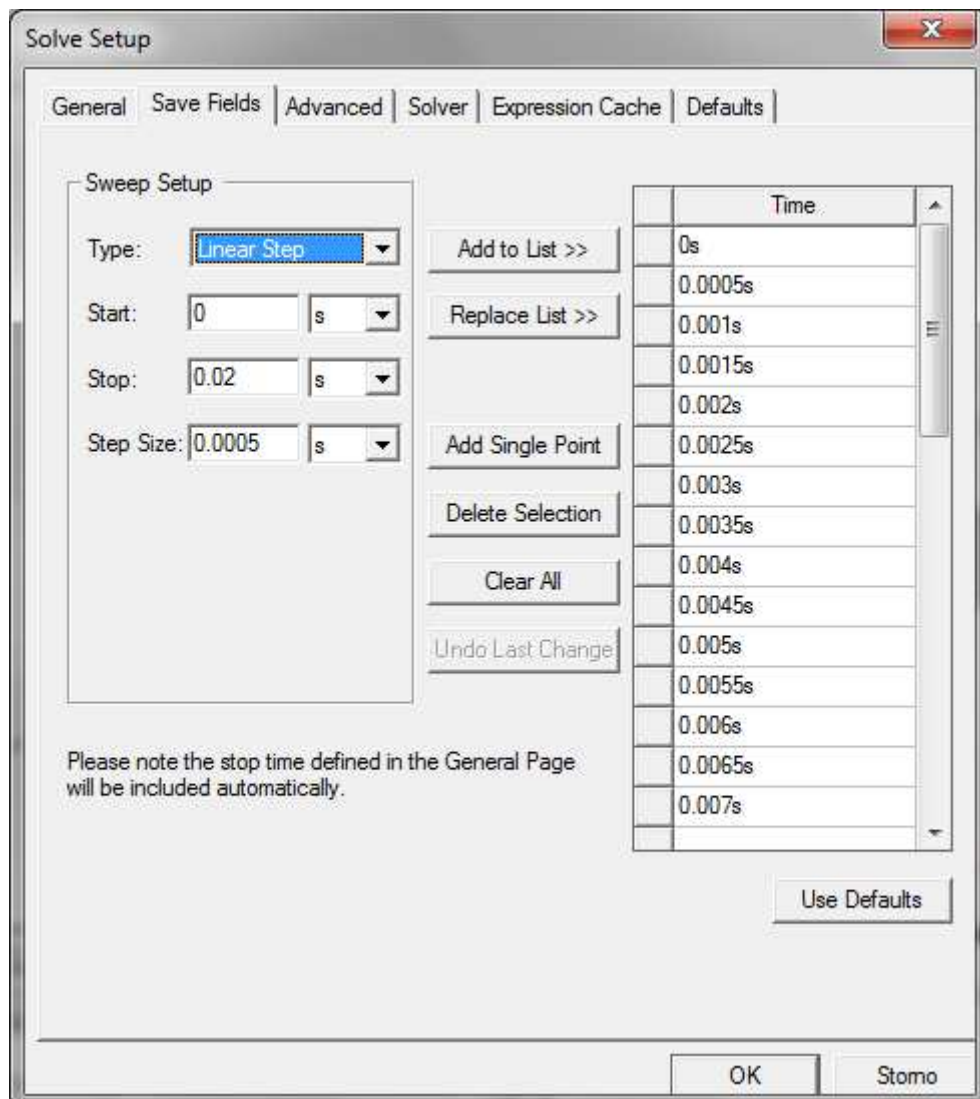
5.2 Výpočet transientní analýzy pro symetrický průběh

V této části se budeme zabývat simulací sinusového průběhu proudu na jednofázovém a trojfázovém modelu proudovodné dráhy. Velikost proudu volíme $I = 40 \text{ kA}$ efektivní hodnoty. Základní nastavení modelu zůstává stejné, jen musíme na kartě solution type nastavit „transient“. A v položce excitation nově nadefinovat typ, velikost a průběh proudu.



Obrázek 43: nastavení proudu transient

Na kartě „Solve Setup“ provedeme nastavení velikosti vzorku, začátek a konec výpočtu. Jako dostatečný interval pro zvolený typ výpočtu byla nastavena polovina milisekundy.

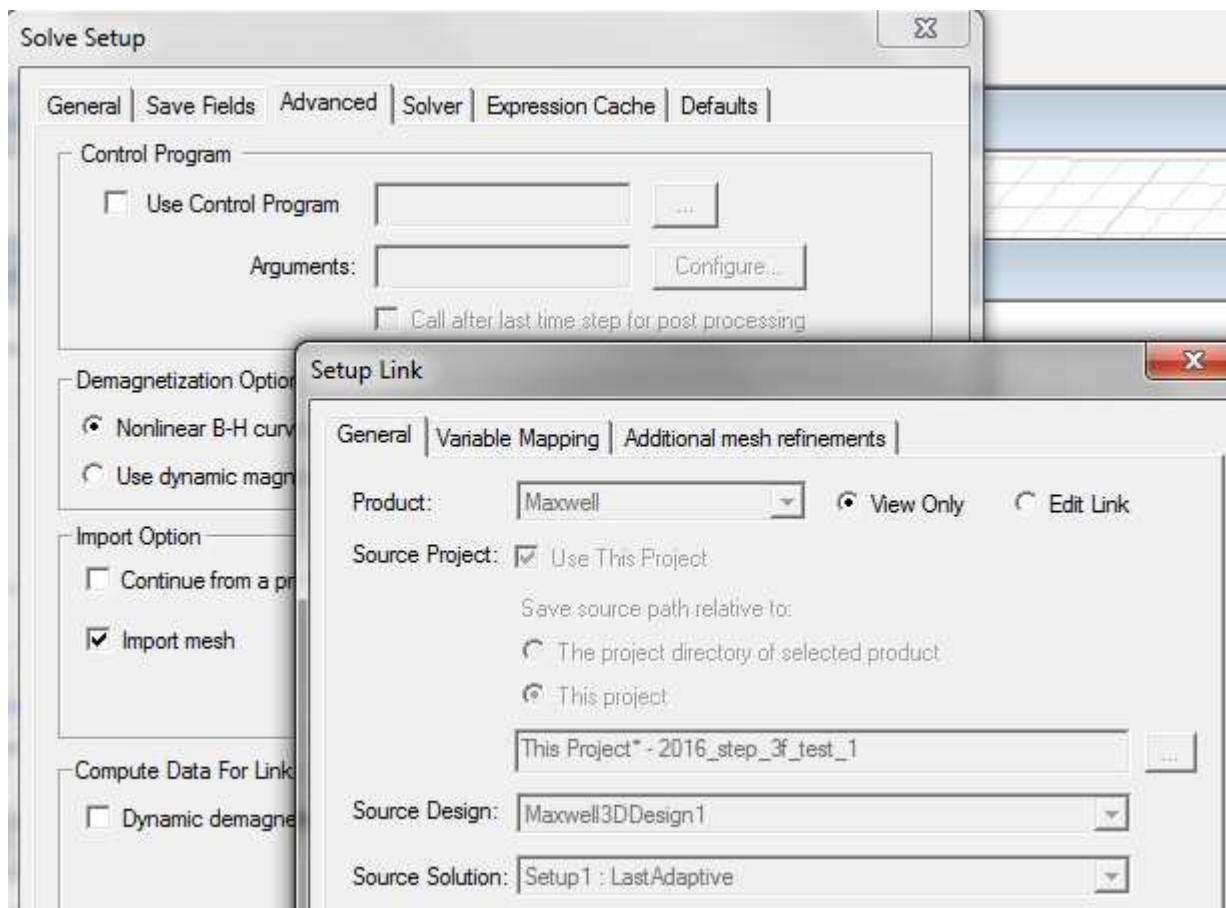


Obrázek 44: nastavení solve setup transient

Nakonec musíme nastavit rozložení výpočtové sítě „mesh“. Jednou z možností je použít nastavení z magnetostatické analýzy. Simulační program v režimu magnetostatické analýzy sám zvolí hustotu výpočtové sítě v jednotlivých částech modelu. Toto nastavení je tedy možné zkopírovat a použít na model pro analýzu transienční.

Jiná možnost nastavení by spočívala ve zvolení „hustoty“ výpočtové sítě pro každý prvek zvlášť, „ručně“.

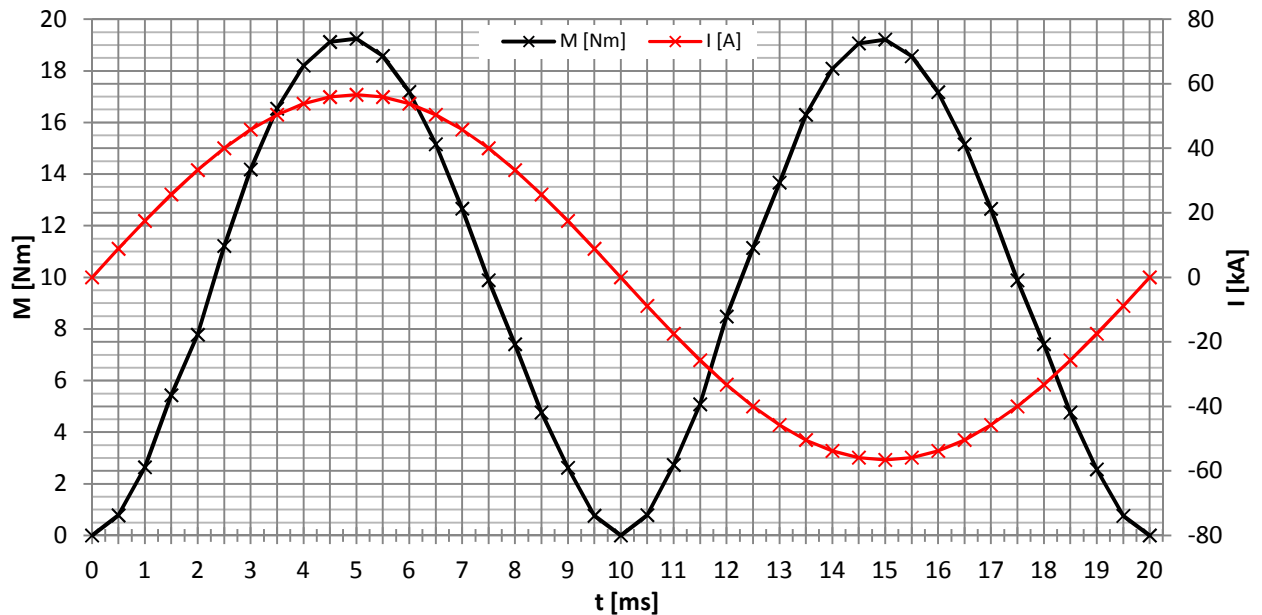
Nastavení výpočtové sítě má vliv na přesnost, ale také náročnost výpočtu. Ansys Maxwell používá pro výpočet metodu konečných prvků, MKP. Jedná se o numerickou metodu, která spočívá v diskretizaci, rozdělení tělesa na malé prvky, které jsou pak matematicky snadněji popsatelné. To umožňuje zefektivnit výpočty pomocí výpočetní techniky.



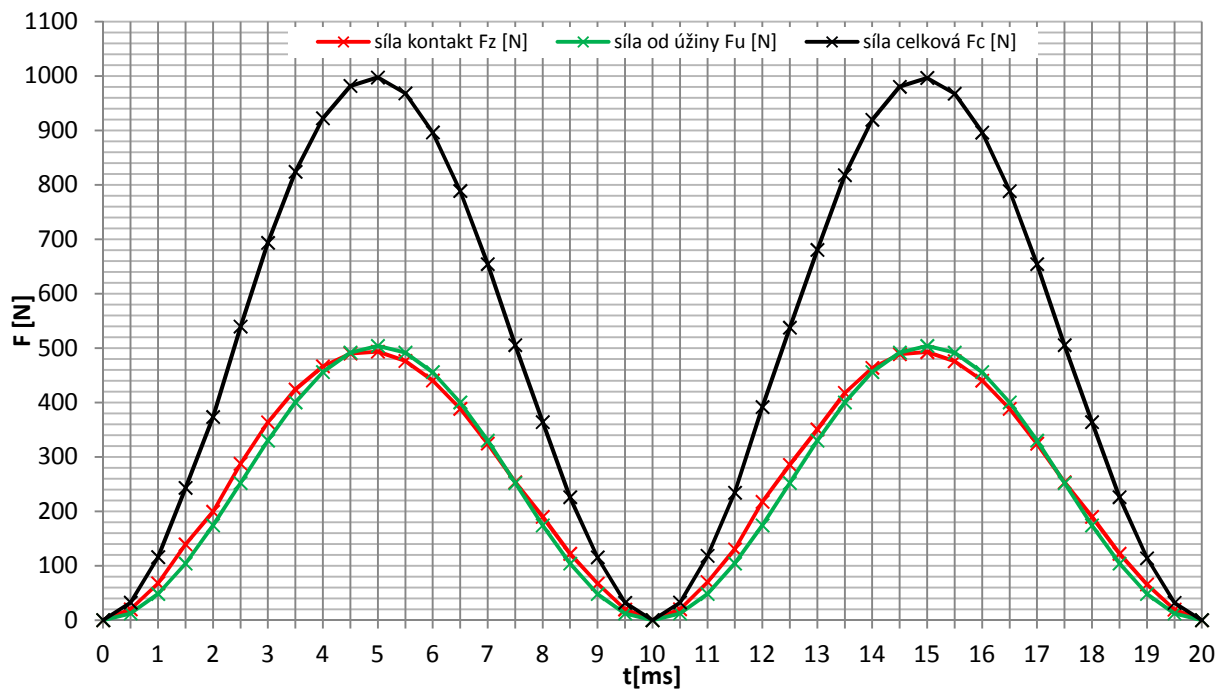
Obrázek 45: import mesh

5.2.1 Průběhy veličin jednofázový model

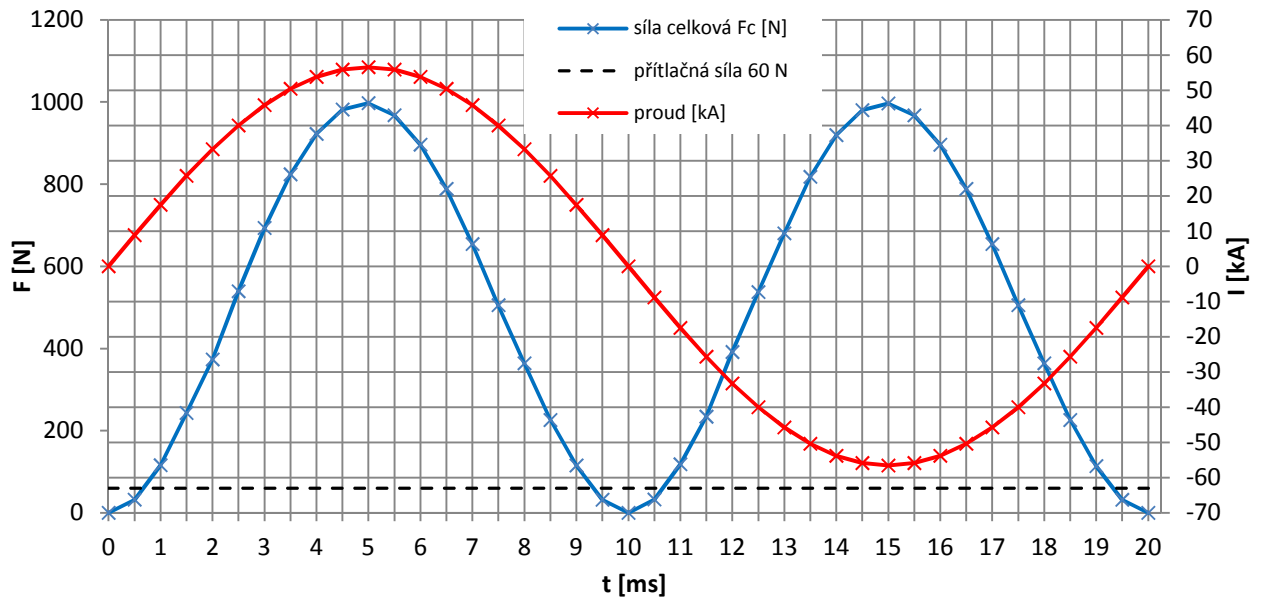
Na následujících grafech je znázorněn průběh momentu a sil působících na stykovou plochu pohyblivého kontaktu. Z výpočtů a výsledků analýzy v simulačním programu vychází velikost odpudivé síly způsobené tvarem proudovodné dráhy téměř totožná s velikostí síly od proudové úžiny kontaktního styku. Maximální velikost síly v této analýze dosahuje 1000 N.



Obrázek 46: graf průběh momentu transientní

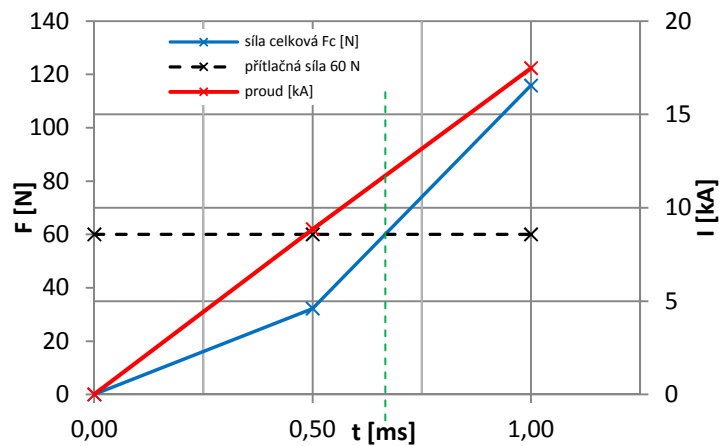


Obrázek 47: graf průběh síly transientní



Obrázek 48: graf celková síla s proudem

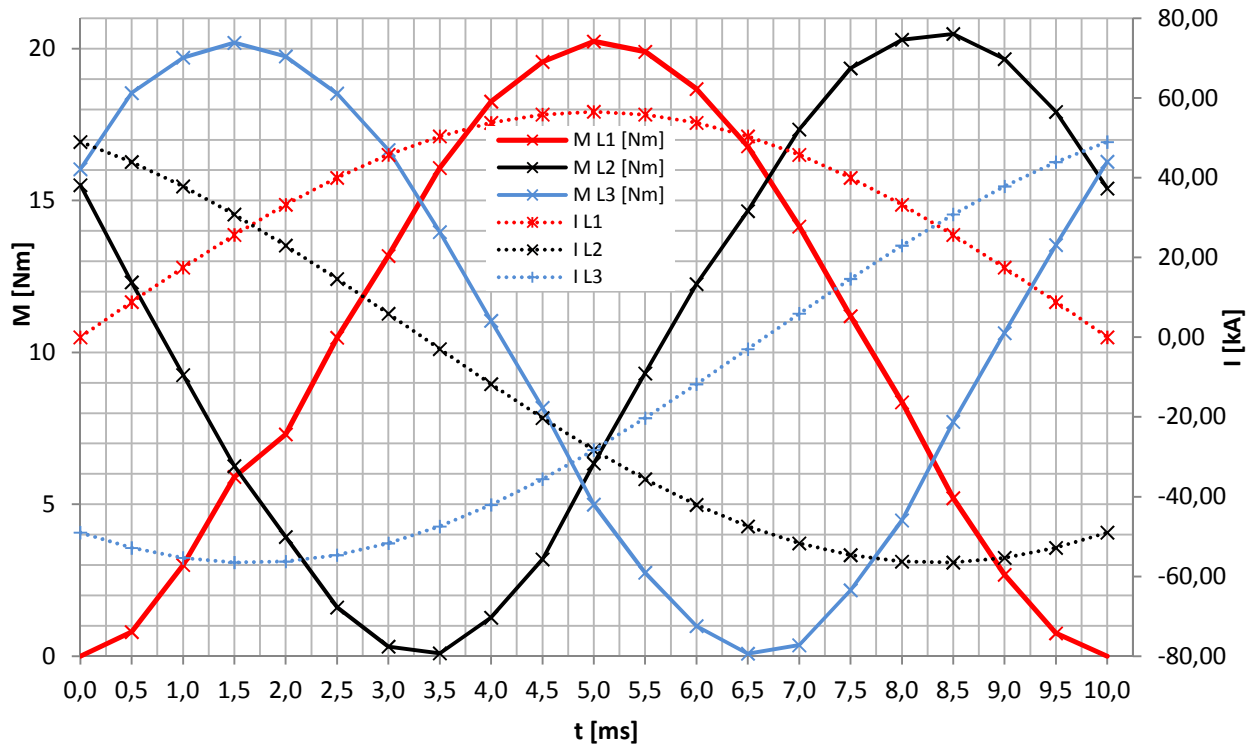
Z detailu průběhů z předchozího grafu je vidět, že při vypínání symetrického zkratového proudu $I_{ef} = 40 \text{ kA}$ začnou odpudivé síly oddalovat kontakty dříve než 1 ms po začátku periody.



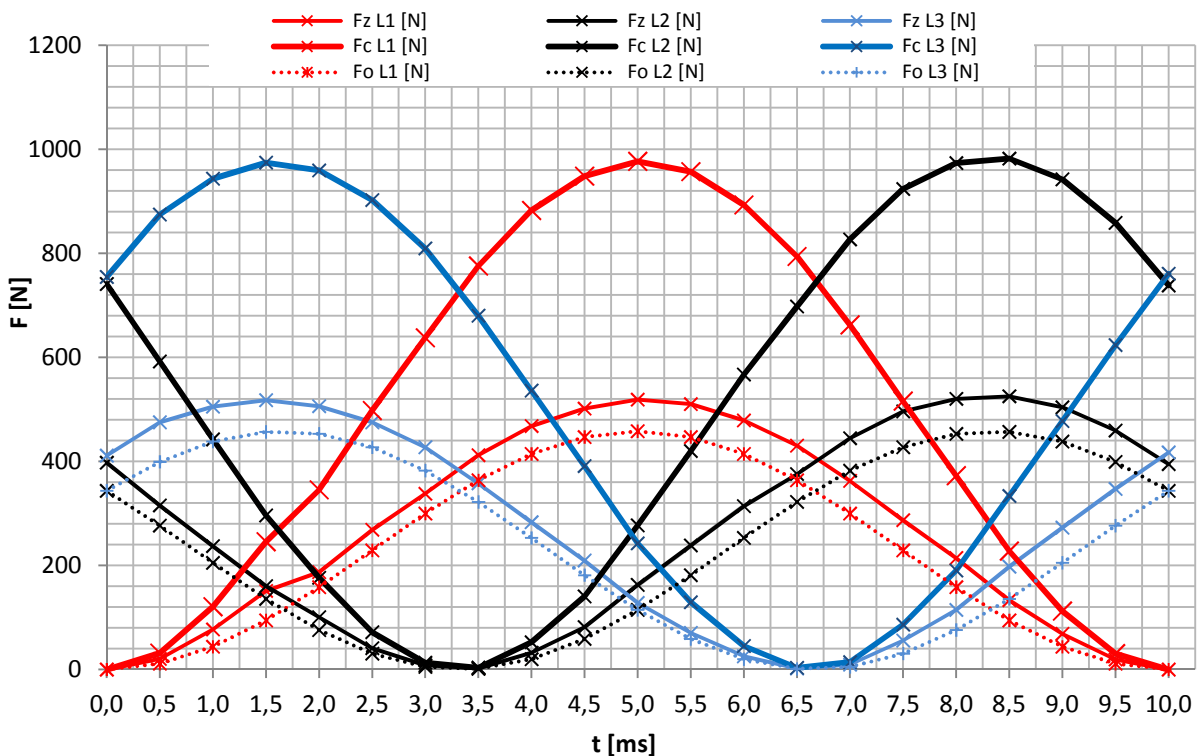
Obrázek 49: graf síla detail

5.2.2 Průběhy veličin trojfázový model

Nastavení proudů pro trojfázový model je stejné jako u jednofázové analýzy. Pouze proudy pro každou fázi navzájem posuneme o 120° .

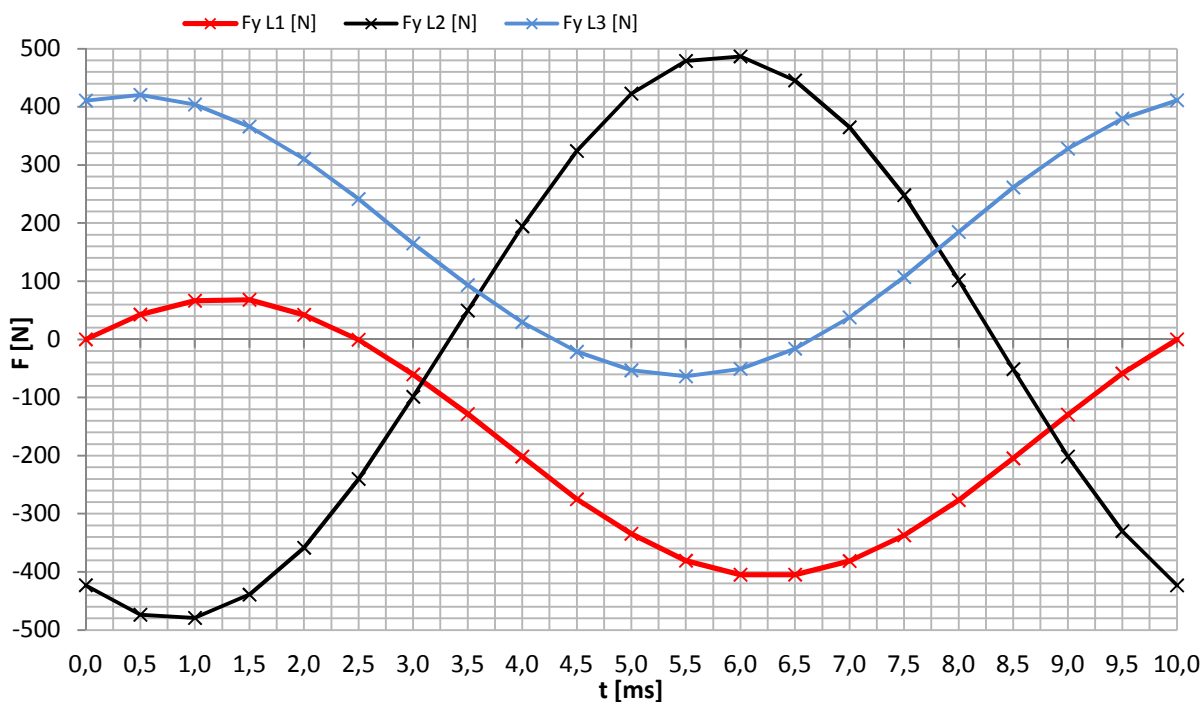


Obrázek 50: graf 3f moment proud



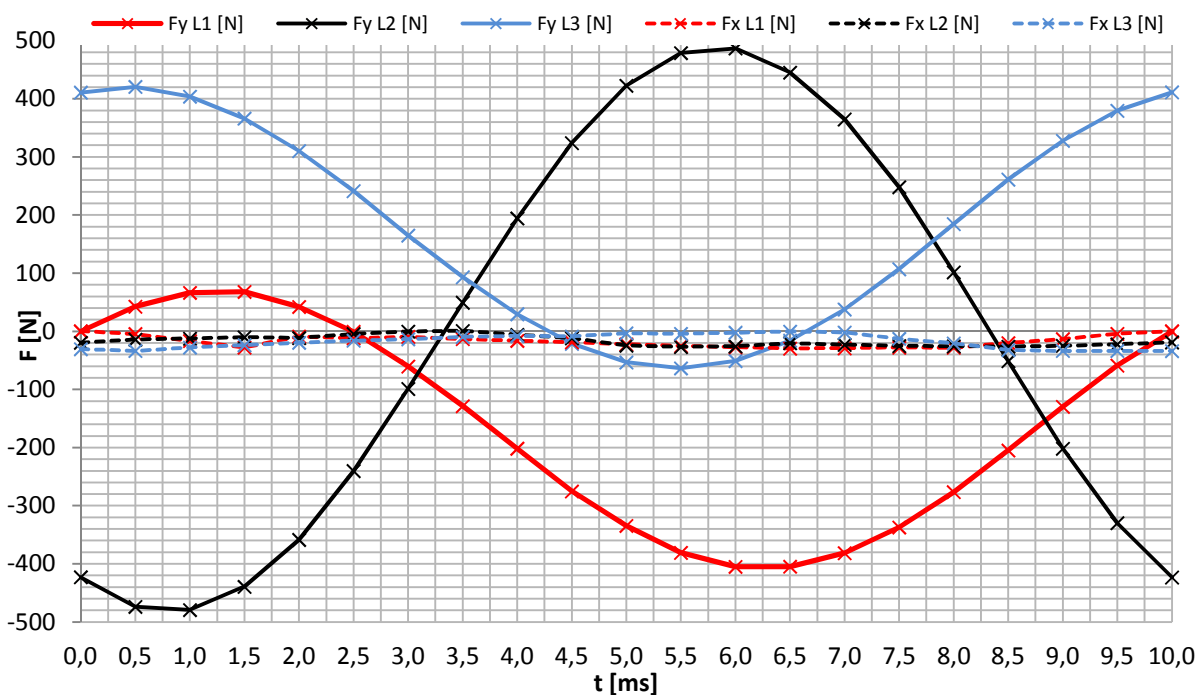
Obrázek 51: graf 3f celková síla

V následujícím grafu je vidět, že nejvíce namáhaná, při symetrickém průběhu poruchového proudu, je vždy prostřední fáze. Jedná se o síly na celý objem pohyblivého kontaktu v ose y, tedy „mezi fázemi“.



Obrázek 52: graf 3f síla působící na kontakt v ose y (horizontálně mezi kontakty)

Pro srovnání jsem vynesl i síly působící v ose x, t. j. v ose proudovodné dráhy. Síly působí směrem ke zhášecí komoře (-x) a jsou o řád nižší než síly mezi fázemi.



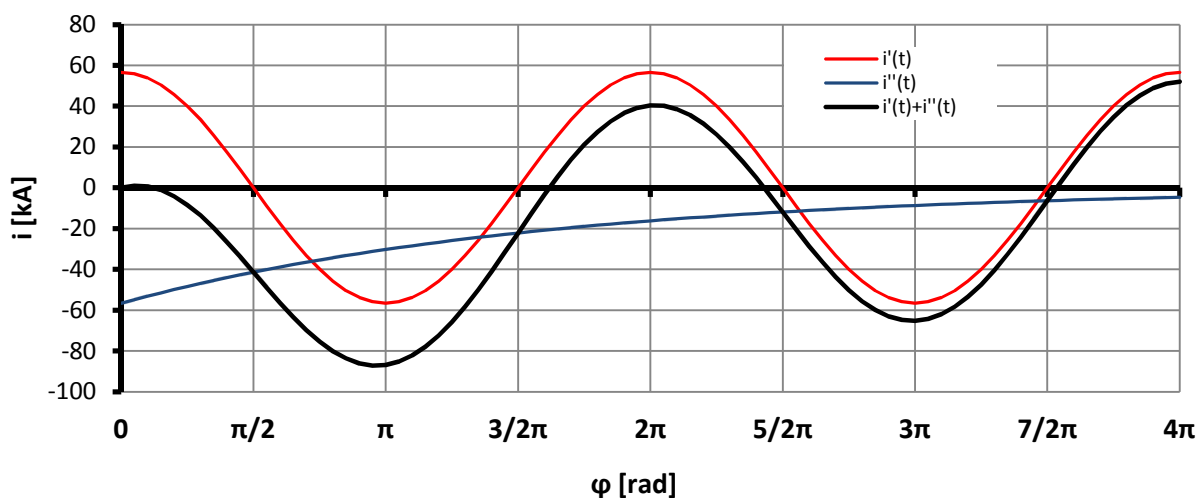
Obrázek 53: graf 3f síla působící na kontakty v ose x a y

5.3 Výpočet transientní analýzy pro nesymetrický průběh

V této části se budeme zabývat simulací nesymetrického průběhu proudu na jednofázovém a trojfázovém modelu proudovodné dráhy. Velikost proudu opět volíme $I = 40 \text{ kA}$ efektivní hodnoty. Parametry pro nastavení proudu použijeme jako při spínání vysoce induktivního obvodu. $\cos\varphi = 0,2$.

$$\text{Časová konstanta } \tau = \frac{\tan \varphi}{\omega} = \frac{\tan \cos^{-1} \varphi}{2\pi f} \approx 0,016 \text{ s.}$$

Následující graf představuje průběh jednotlivých složek nesymetrického proudu při sepnutí obvodu v nule napětí.



Obrázek 54: proud nesymetrický průběh

Nastavení proudů v programu Ansys Maxwell pro nesymetrický průběh:

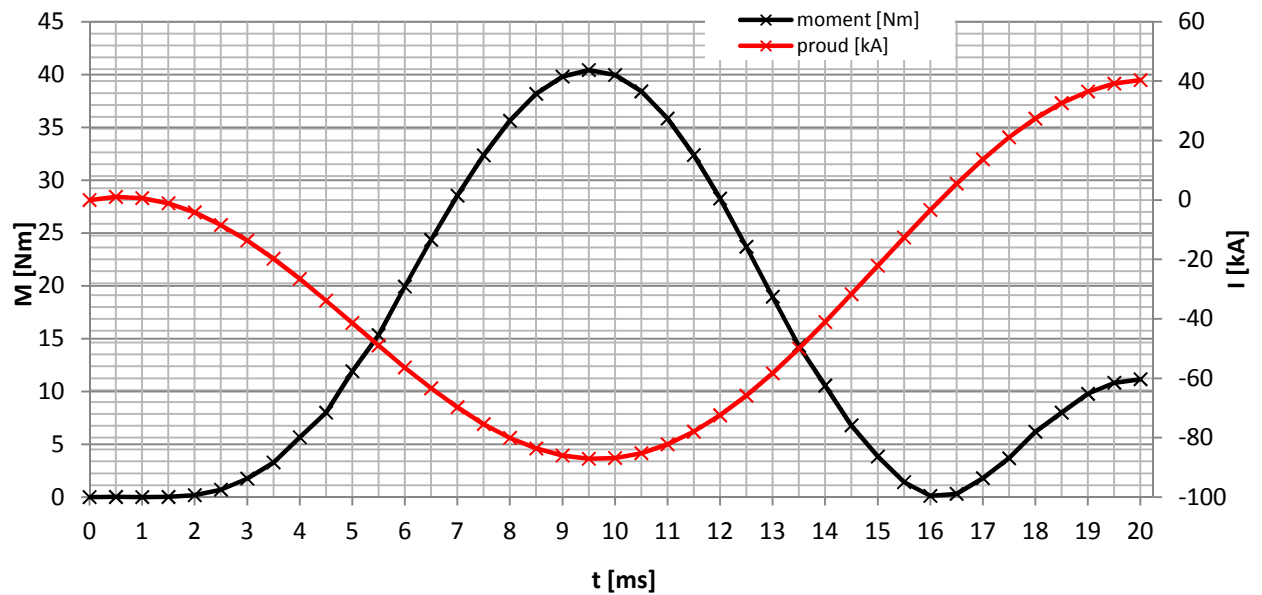
$$i_{L1} = 40\,000 \cdot \sqrt{2} \cdot \left[\sin\left(100 \cdot \pi \cdot t + \frac{\pi}{2}\right) - \sin\left(\frac{\pi}{2}\right) \cdot e^{-\frac{t}{0,016}} \right]$$

$$i_{L2} = 40\,000 \cdot \sqrt{2} \cdot \left[\sin\left(100 \cdot \pi \cdot t + \frac{\pi}{2} - \frac{2}{3}\pi\right) - \sin\left(\frac{\pi}{2} - \frac{2}{3}\pi\right) \cdot e^{-\frac{t}{0,016}} \right]$$

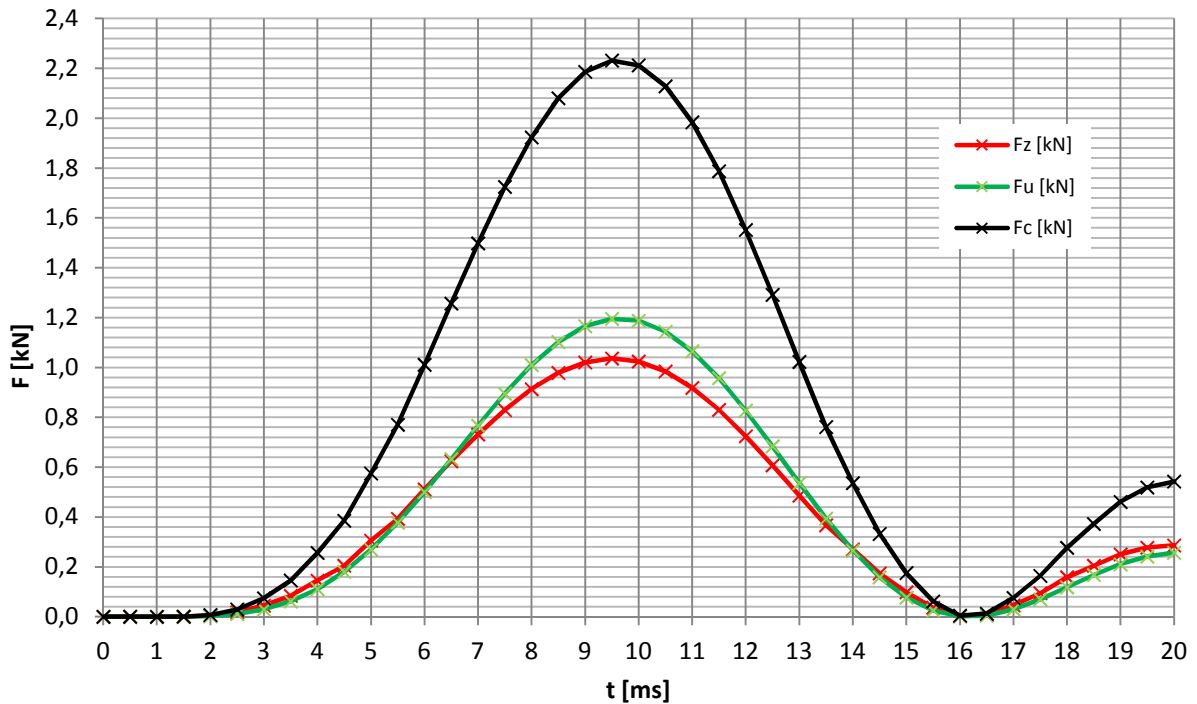
$$i_{L3} = 40\,000 \cdot \sqrt{2} \cdot \left[\sin\left(100 \cdot \pi \cdot t + \frac{\pi}{2} + \frac{2}{3}\pi\right) - \sin\left(\frac{\pi}{2} + \frac{2}{3}\pi\right) \cdot e^{-\frac{t}{0,016}} \right]$$

5.3.1 Průběhy veličin jednofázový model

Následující průběhy představují moment a síly působící na pohyblivý kontakt při nesymetrickém průběhu proudu. Celková odpudivá síla v první půllně poruchového proudu zde převyšuje hodnotu 2,2 kN.

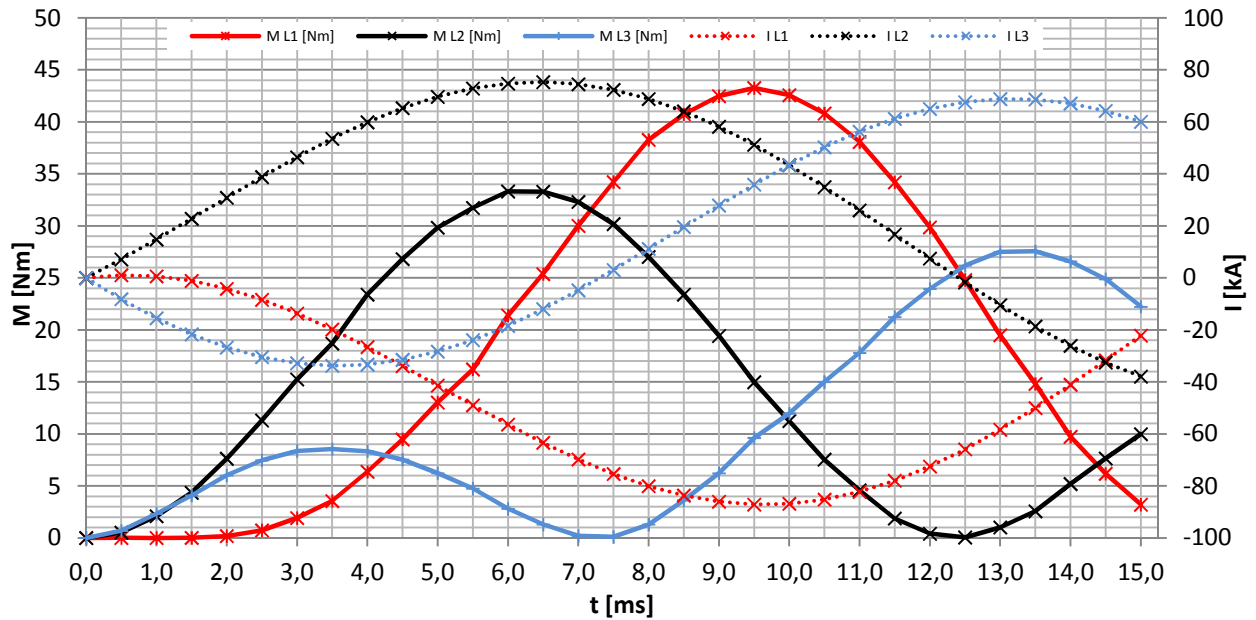


Obrázek 55: graf moment nesymetrický

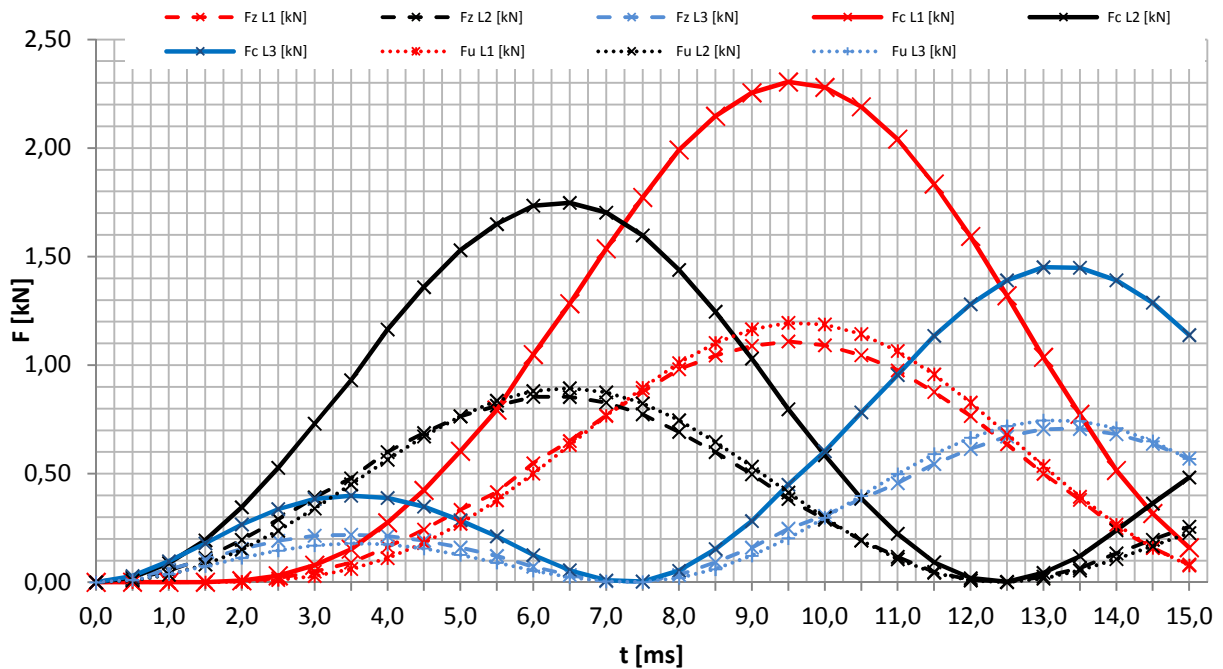


Obrázek 56: graf síla nesymetrický

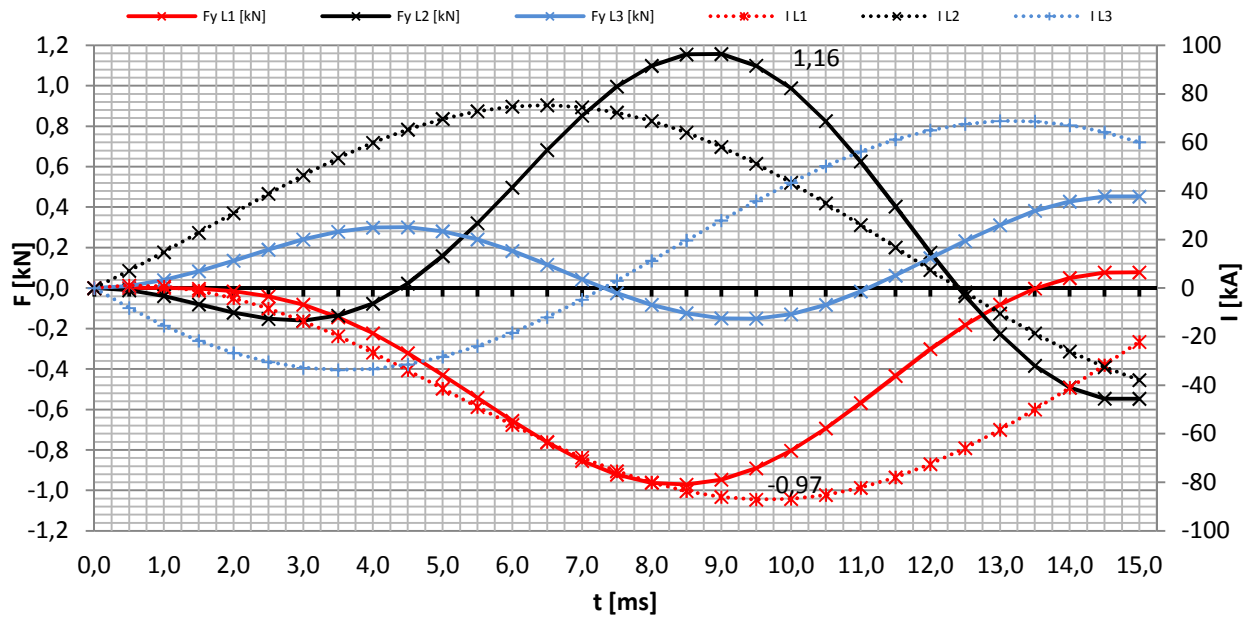
5.3.2 Průběhy veličin trojfázový model



Obrázek 57: graf 3f moment proud nesymetrický



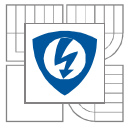
Obrázek 58: graf 3f celková síla nesymetrický



Obrázek 59: graf 3f síla nesymetrická působící na kontakty v ose y

t [ms]	IL1 [A]	IL2 [A]	IL3 [A]	ML1 [Nm]	ML2 [Nm]	ML3 [Nm]
0,0	0,00	48989,80	-48989,80	0,00	15,51	16,04
0,5	8849,27	43962,00	-52811,30	0,80	12,31	18,54
1,0	17480,60	37851,70	-55332,40	3,00	9,26	19,71
1,5	25681,60	30809,40	-56491,00	5,90	6,26	20,20
2,0	33250,20	23008,50	-56258,70	7,30	3,93	19,75
2,5	40000,00	14641,00	-54641,00	10,48	1,61	18,53
3,0	45764,90	5913,02	-51677,90	13,18	0,32	16,67
3,5	50402,90	-2960,57	-47442,40	16,08	0,09	13,96
4,0	53799,90	-11761,30	-42038,60	18,26	1,27	11,05
4,5	55872,10	-20272,40	-35599,70	19,57	3,19	8,18
5,0	56568,50	-28284,30	-28284,30	20,24	6,35	4,99
5,5	55872,10	-35599,70	-20272,40	19,90	9,31	2,75
6,0	53799,90	-42038,60	-11761,30	18,67	12,25	0,99
6,5	50402,90	-47442,40	-2960,57	16,79	14,66	0,08
7,0	45764,90	-51677,90	5913,02	14,15	17,34	0,36
7,5	40000,00	-54641,00	14641,00	11,20	19,36	2,17
8,0	33250,20	-56258,70	23008,50	8,36	20,30	4,47
8,5	25681,60	-56491,00	30809,40	5,20	20,49	7,72
9,0	17480,60	-55332,40	37851,70	2,68	19,66	10,64
9,5	8849,27	-52811,30	43962,00	0,76	17,92	13,54
10,0	0,00	-48989,80	48989,80	0,00	15,40	16,28

Tabulka 4: moment od záhybu symetrický průběh

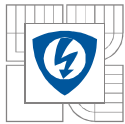


t [ms]	Fy L1 [N]	Fy L2 [N]	Fy L3 [N]	L1 [A]	L2 [A]	L3 [A]
0,0	-0,04	-422,81	410,80	0,00	48989,80	-48989,80
0,5	42,59	-473,69	420,63	8849,27	43962,00	-52811,30
1,0	66,48	-479,26	403,98	17480,60	37851,70	-55332,40
1,5	68,13	-439,27	366,16	25681,60	30809,40	-56491,00
2,0	42,21	-358,52	310,20	33250,20	23008,50	-56258,70
2,5	-0,62	-240,14	241,36	40000,00	14641,00	-54641,00
3,0	-60,39	-98,93	165,04	45764,90	5913,02	-51677,90
3,5	-128,53	49,47	93,26	50402,90	-2960,57	-47442,40
4,0	-201,60	194,36	29,67	53799,90	-11761,30	-42038,60
4,5	-275,18	323,92	-21,39	55872,10	-20272,40	-35599,70
5,0	-334,37	422,68	-53,32	56568,50	-28284,30	-28284,30
5,5	-380,76	478,88	-63,46	55872,10	-35599,70	-20272,40
6,0	-404,95	486,78	-50,73	53799,90	-42038,60	-11761,30
6,5	-404,66	445,33	-15,93	50402,90	-47442,40	-2960,57
7,0	-381,37	364,75	37,83	45764,90	-51677,90	5913,02
7,5	-337,22	248,05	107,08	40000,00	-54641,00	14641,00
8,0	-276,40	101,64	184,71	33250,20	-56258,70	23008,50
8,5	-204,72	-51,24	261,26	25681,60	-56491,00	30809,40
9,0	-129,53	-201,71	328,07	17480,60	-55332,40	37851,70
9,5	-58,68	-329,83	379,63	8849,27	-52811,30	43962,00
10,0	-0,03	-423,17	411,33	0,00	-48989,80	48989,80

Tabulka 5: síla mezi fázemi, symetrický průběh

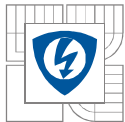
t [ms]	IL1 [A]	IL2 [A]	IL3 [A]	ML1 [Nm]	ML2 [Nm]	ML3 [Nm]
0,0	0	0	0	0,00	0,00	0,00
0,5	1044	7142	-8186	0,01	0,52	0,69
1,0	659	14809	-15468	0,00	2,09	2,31
1,5	-1103	22793	-21689	0,01	4,35	4,08
2,0	-4157	30874	-26717	0,18	7,62	6,01
2,5	-8386	38834	-30448	0,74	11,30	7,47
3,0	-13647	46457	-32810	1,92	15,25	8,37
3,5	-19773	53537	-33764	3,56	18,69	8,55
4,0	-26575	59880	-33305	6,37	23,41	8,33
4,5	-33851	65312	-31461	9,48	26,82	7,53
5,0	-41386	69683	-28297	13,03	29,84	6,24
5,5	-48962	72868	-23906	16,21	31,74	4,75
6,0	-56360	74772	-18412	21,40	33,32	2,81
6,5	-63364	75332	-11968	25,38	33,30	1,30
7,0	-69774	74520	-4747	30,02	32,31	0,21
7,5	-75400	72341	3059	34,22	30,19	0,10
8,0	-80076	68833	11242	38,28	27,02	1,30
8,5	-83658	64070	19588	40,74	23,41	3,62
9,0	-86032	58155	27877	42,48	19,43	6,23
9,5	-87112	51220	35892	43,27	14,98	9,63
10,0	-86848	43424	43424	42,58	11,25	11,97
10,5	-85220	34946	50273	40,82	7,54	15,00
11,0	-82244	25984	56261	38,08	4,59	17,80
11,5	-77972	16745	61227	34,20	1,88	21,24
12,0	-72486	7448	65039	29,87	0,41	23,96
12,5	-65899	-1692	67591	24,81	0,05	26,19
13,0	-58352	-10457	68810	19,50	1,02	27,51
13,5	-50011	-18645	68656	14,82	2,57	27,56
14,0	-41062	-26061	67123	9,73	5,19	26,59
14,5	-31705	-32534	64239	6,18	7,65	24,89
15,0	-22153	-37914	60066	3,21	9,99	22,24

Tabulka 6: moment od záhybu nesymetrický průběh



Fz L1 [kN]	Fz L2 [kN]	Fz L3 [kN]	Fu L1 [kN]	Fu L2 [kN]	Fu L3 [kN]	Fc L1 [kN]	Fc L2 [kN]	Fc L3 [kN]
0,00	0,00	0,00	0,00	0,00	0,00	0,00	0,00	0,00
0,28	13,32	17,66	0,17	8,03	10,55	0,45	21,36	28,21
0,10	53,64	59,29	0,07	34,54	37,68	0,17	88,18	96,97
0,35	111,43	104,64	0,19	81,82	74,09	0,54	193,25	178,72
4,74	195,44	153,94	2,72	150,12	112,42	7,46	345,56	266,36
19,00	289,73	191,48	11,07	237,51	146,01	30,08	527,24	337,49
49,33	390,86	214,58	29,33	339,91	169,54	78,66	730,78	384,12
91,17	479,14	219,07	61,57	451,40	179,54	152,75	930,55	398,61
163,16	599,96	213,55	111,23	564,71	174,69	274,39	1164,66	388,24
242,90	687,44	193,06	180,47	671,82	155,89	423,37	1359,25	348,95
333,95	764,72	159,83	269,76	764,75	126,11	603,71	1529,47	285,93
415,53	813,46	121,66	377,56	836,25	90,00	793,10	1649,71	211,67
548,56	854,10	72,01	500,27	880,52	53,39	1048,83	1734,62	125,40
650,50	853,52	33,41	632,35	893,77	22,56	1282,85	1747,29	55,96
769,36	828,15	5,29	766,74	874,61	3,55	1536,10	1702,76	8,84
877,17	773,69	2,56	895,37	824,20	1,47	1772,54	1597,89	4,03
981,18	692,68	33,23	1009,87	746,21	19,91	1991,05	1438,89	53,14
1044,27	599,95	92,84	1102,25	646,50	60,43	2146,52	1246,46	153,27
1088,93	497,95	159,81	1165,69	532,64	122,39	2254,61	1030,58	282,20
1108,99	383,98	246,80	1195,15	413,18	202,89	2304,14	797,16	449,69
1091,37	288,33	306,69	1187,90	296,98	296,98	2279,26	585,31	603,67
1046,16	193,36	384,44	1143,78	192,34	398,05	2189,94	385,69	782,49
975,99	117,56	456,17	1065,31	106,33	498,51	2041,30	223,89	954,69
876,67	48,20	544,44	957,51	44,16	590,41	1834,19	92,36	1134,84
765,59	10,51	614,09	827,51	8,74	666,20	1593,10	19,25	1280,29
635,87	1,35	671,23	683,95	0,45	719,51	1319,81	1,80	1390,74
499,82	26,10	705,11	536,27	17,22	745,70	1036,09	43,33	1450,81
379,92	65,77	706,40	393,91	54,75	742,37	773,84	120,51	1448,77
249,50	133,13	681,47	265,55	106,97	709,59	515,05	240,10	1391,06
158,34	196,18	637,99	158,31	166,70	649,93	316,65	362,89	1287,92
82,19	256,03	570,03	77,29	226,39	568,23	159,48	482,42	1138,26

Tabulka 7: síla odporivá asymetrický průběh



6 ZÁVĚR

Cílem této diplomové práce bylo seznámit se s konstrukcí a funkcemi jističe Modeoin BH 630, zpracovat teoretický rozbor působení elektrodynamických sil na proudovodnou dráhu, osvojit si práci v simulačním programu Ansys Maxwell a provést simulaci na zjednodušeném modelu proudovodné dráhy. Na závěr pak zpracovat a vyhodnotit získané výsledky.

V první části jsem stručně shrnul téma „elektrický přístroj“, problematiku jeho provozních stavů, s důrazem na zapínání a vypínání elektrického obvodu. Dále jsem se zabýval problematikou jištění v elektrotechnice a jejím významem v ochraně lidí a zařízení před účinky poruchových stavů v elektrických obvodech.

Vzniku a působení elektrodynamických sil obecně, na vodič v elektromagnetickém poli protékaným elektrickým proudem, je věnována kapitola třetí.

Ve čtvrté kapitole se zabývám vlastním jističem, s důrazem na provedení proudovodné dráhy, kontaktního ústrojí a zhášecí komory. Zbývající kapitoly se pak věnují tvorbě modelu, exportu do simulačního programu a výpočtům pro zadané stavy.

Z výsledků magnetostatické analýzy je patrný velký vliv přítomnosti zhášecí komory na odpudivé síly kontaktního ústrojí. Z výsledků lze také dovodit řádovou velikost sil působících na vypínací oblouk hořící v prostoru zhášecí komory. Zdá se, že při větších proudech se může uplatnit přesycení feromagnetického materiálu komory a tím může dojít k částečnému oslabení jeho funkce. Tento jev se ovšem bude týkat pouze malé části objemu komory těsně přiléhající k proudovodné dráze.

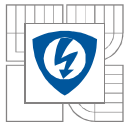
Vliv odpudivé síly od proudové úžiny v kontaktním styku je řádově srovnatelný s odpudivou silou způsobenou tvarem proudovodné dráhy. Při simulaci symetrického průběhu proudu 40 kA vychází obě síly téměř vyrovnané. Přítlačná síla kontaktního ústrojí činí, dle údajů výrobce, 60 N . Podle výpočtů a výsledků simulace dochází při proudu okolo 12 kA vrcholové hodnoty k vyrovnání účinků odpudivých sil s přítlačnou kontaktní silou. Výdržný proud jističe $8\text{ kA}/50\text{ ms}$, efektivní hodnota, leží na hraně tohoto stavu.

Maximální velikost odpudivých sil, jak ukazují výsledky analýzy, jsou značné. Je vidět, že mohou dosáhnout hodnot i přes 1 kN . Při nesymetrickém průběhu zkratového proudu hodnota odpudivých sil přesáhla 2 kN .

Při průchodu poruchového proudu je třeba počítat také se silami, které působí mezi jednotlivými fázemi, na našem modelu síly v ose „y“ hlavního souřadného systému. Byla vypočtena hodnota 500 N na prostřední fázi $L2$ při symetrickém průběhu a více jak dvojnásobná hodnota při nesymetrickém průběhu proudu. Jsou to síly působící na celý objem pohyblivého kontaktu. Při nesymetrickém průběhu 40 kA ustálené efektivní hodnoty, simulujícím spínání indukční zátěže ($\cos\varphi = 0,2$), dosahovala špičková hodnota proudu 87 kA .

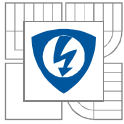
Tento jistič má schopnost omezit maximální velikost zkratového proudu tak, že zahájí vypínací proces na začátku první půlperrody, tedy mnohem dříve než by stačila zareagovat nadproudová spoušť nebo vypínací mechanismus. A zároveň dokáže uhasit oblouk ještě před průchodem přirozenou nulou. Toho je docíleno především vhodným tvarem proudovodné dráhy. Výsledky analýzy, především průběhy sil, tuto schopnost potvrzují.

Naměřená data a výpočty z jednotlivých analýz jsou k dispozici v elektronické příloze.



LITERATURA

- [1] HAVELKA, Otto a Boleslav GROSS. *Elektrické přístroje*. 2. nezm. vyd. Brno: VUT, 1980, 2 sv. (318, 273 s.). Učební texty vysokých škol (Vysoké učení technické v Brně).
- [2] BUŮ B. K. A KOLEKTIV: *Elektrické přístroje*. Nakladatelství SNTL, Praha 1977, 1. Vydání
- [3] OEZ [online]. [cit. 2015-12-31]. Dostupné z: <http://www.oez.cz>
- [4] https://cs.wikipedia.org/wiki/Tavn%C3%A1_pojistka
- [5] HAVELKA, O; VÁVRA, Z; SVOBODA D. Podklady a příklady pro navrhování elektrických přístrojů I. První. Brno: VUT, 1985. ISBN 55 – 555/1 - 85.
- [6] Doc.Ing. Zdeněk Vávra,CSc.:Vysoké napětí a elektrické přístroje, část II elektrické přístroje, skripta VUT Brno
- [7] In: *Wikipedia: the free encyclopedia* [online]. San Francisco (CA): Wikimedia Foundation, 2001- [cit. 2016-05-05]. Dostupné z: https://en.wikipedia.org/wiki/Brinell_scale
- [8] Ing. Otto Havelka CSc. Stavba elektrických přístrojů I, skripta VUT Brno
- [9] Sichr, <http://www.oez.cz/modra-planeta/vypoctovy-program-sichr>
- [10] Ansys Maxwell, simulační program
- [11] VALENTA, Jiří. 2011. Diagnostika a jištění elektrických zařízení,



PŘÍLOHY