

VYSOKÉ UČENÍ TECHNICKÉ V BRNĚ
BRNO UNIVERSITY OF TECHNOLOGY



FAKULTA ELEKTROTECHNIKY A
KOMUNIKAČNÍCH TECHNOLOGIÍ
ÚSTAV AUTOMATIZACE A MĚŘÍCÍ TECHNIKY



FACULTY OF ELECTRICAL ENGINEERING AND COMMUNICATION
DEPARTMENT OF CONTROL AND INSTRUMENTATION

PŘÍSTUPOVÝ TERMINÁL SE ČTEČKOU RFID RFID EQUIPPED SECURITY TERMINAL

DIPLOMOVÁ PRÁCE
MASTER'S THESIS

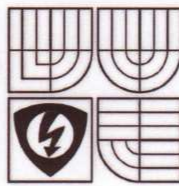
AUTOR PRÁCE
AUTHOR

Bc. RADEK VAŘEČKA

VEDOUCÍ PRÁCE
SUPERVISOR

Ing. ZDENĚK BRADÁČ, Ph.D.

BRNO 2008



VYSOKÉ UČENÍ
TECHNICKÉ V BRNĚ

Fakulta elektrotechniky
a komunikačních technologií

Ústav automatizace a měřicí techniky

Diplomová práce

magisterský navazující studijní obor
Kybernetika, automatizace a měření

Student: Vařečka Radek, Bc.

Ročník: 2

ID: 54065

Akademický rok: 2007/08

NÁZEV TÉMATU:

Přístupový terminál se čtečkou RFID

POKYNY PRO VYPRACOVÁNÍ:

Seznamte se s problematikou RFID identifikačních čipů. Navrhněte mikroprocesorem vybavený přístupový bod pro přístup do budov. Realizujte na základě mikrokontroléru řady I51. Ovládání přístupového bodu realizujte přes rozhraní RS232/485/USB. Vybavte přístupový bod zálohovaným zdrojem a vlastní pamětí pro uložení autorizačních informací. Navrhněte schéma zapojení, desky plošných spojů a realizujte. Vybavte programovým vybavením.

- Realizujte HW modul. Osadte elektronickými součástkami a oživte.
- Vytvořte plně funkční programové vybavení a otestujte funkčnost modulu.
- Sepište diplomovou práci.

DOPORUČENÁ LITERATURA:

Dle pokynů vedoucího práce.

Termín zadání: 3.12.2007

Termín odevzdání: 26.5.2008

Vedoucí projektu: Ing. Zdeněk Bradáč, Ph.D.

prof. Ing. Pavel Jura, CSc.
předseda oborové rady



UPOZORNĚNÍ:

Autor diplomové práce nesmí při vytváření diplomové práce porušit autorská práva třetích osob, zejména nesmí zasahovat nedovoleným způsobem do cizích autorských práv osobnostních a musí si být plně vědom následků porušení ustanovení § 11 a následujících autorského zákona č. 121/2000 Sb., včetně možných trestněprávních důsledků vyplývajících z ustanovení § 152 trestního zákona č. 140/1961 Sb.

VYSOKÉ UČENÍ TECHNICKÉ V BRNĚ

Fakulta elektrotechniky a komunikačních technologií

Ústav automatizace a měřicí techniky

Přístupový terminál se čtečkou RFID

Diplomová práce

Obor: Kybernetika, automatizace a měření

Student: Bc. Radek vařečka

Vedoucí projektu: Ing. Zdeněk Bradáč, Ph.D.

Abstrakt:

Tato diplomová práce se zabývá návrhem řešení praktické realizace přístupového terminálu se čtečkou RFID. Modul má být realizován na základě mikrokontroléru řady I51. Ovládání terminálu má být uskutečněno pomocí rozhraní RS232/485/USB. Modul má být vybaven vlastní pamětí pro uložení autorizačních informací a také zálohovaným zdrojem pro případ výpadku napájení ze sítě.

V této práci je nejprve rozebrána problematika RFID identifikace a její využití. Dále je uvedeno, které obvody jsou vybrány pro použití v přístupovém modulu jako nevhodnější a parametry jednotlivých obvodů. Také jsou zde rozebrány vlastnosti a použití jednotlivých komunikačních sběrnic.

V další části práce je uvedeno řešení praktické realizace. Na základě vybraných obvodů bylo navrženo zapojení celého modulu tak, aby vyhovovalo zadaným požadavkům a navržena a vyrobena také deska plošného spoje. Při ožívování osazené desky bylo zjištěno několik problémů a chyb v zapojení. Tyto problémy jsou uvedeny a rozebrány v kapitole zabývající se vlastní realizací modulu, kde jsou také uvedeny způsoby jejich odstranění. Po odstranění těchto závad byl modul oživen a doplněn programem pro obsluhu zařízení. Na základě funkčního modulu bylo přepracováno navržené zapojení a také navržena nová deska plošného spoje.

Po připojení modulu k počítači je možná editace a ukládání autorizačních informací pomocí vytvořené aplikace. Princip funkce obslužného programu a vytvořené aplikace jsou uvedeny v následující části práce, kde je také uvedeno ovládání aplikace.

V závěru práce je uvedeno ověření skutečných parametrů modulu a jejich odchylky od navržených parametrů.

Klíčová slova: RFID, mikrokontrolér Atmel, I2C, RS 232, RS485, USB, EEPROM, FRAM

Brno University of Technology

Faculty of Electrical Engineering and Communication

Department of Control, Measurement and Instrumentation

RFID equipped security terminal

Master Thesis

Specialization of study: Cybernetics, Control and Measurement

Student: Bc. Radek Vařečka

Supervisor: Ing. Zdeněk Bradáč, Ph.D.

Abstract:

The concept proposal of the RFID security terminal is described in this Master Thesis. The module is to be realized based on the microcontroller I51 series. The RS232/485/USB interface plays the role of the terminal front end. Module is equipped by own memory in order to store the authorization information as well as by the backup power supply.

The RFID identification and its usage are analyzed hereby. The best in class circuits as well as its parameters are listed too. The parameters and usage of single communication buses are analyzed as well.

The practical realization of the RFID security terminal follows. The combination of particular modules is described based on the request; the printed circuit board is designed and constructed accordingly. Several problems were found during the activation of the system. All of them are described and analyzed in the particular chapter as well as the proposed solutions and repair methods. As soon as the problems were fixed, the module went live equipped by the device control routine. The originally designed board was overworked based on the functional module.

The authorization information maintenance and storage is supported after connecting module to the computer using the designed application. The principle and maintenance of the above mentioned application is described in the particular chapter too.

The practical prove of the real module parameters and differences compared to the designed values are described at the end of this Master Thesis.

Key words: RFID, microcontroller Atmel, I2C, RS 232, RS 485, USB, EEPROM, FRAM

Bibliografická citace

VAŘEČKA, Radek. *Přístupový modul se čtečkou RFID*. Brno: Vysoké učení technické v Brně, Fakulta elektrotechniky a komunikačních technologií, 2008. 66s., 6 příloh. Vedoucí práce: Ing. Zdeněk Bradáč, Ph.D.

P r o h l á š e n í

„Prohlašuji, že svou diplomovou práci na téma "Přístupový terminál se čtečkou RFID" jsem vypracoval samostatně, pod vedením vedoucího diplomové práce a s použitím odborné literatury a dalších informačních zdrojů, které jsou všechny citovány v práci a uvedeny v seznamu literatury na konci práce.

Jako autor uvedené diplomové práce dále prohlašuji, že v souvislosti s vytvořením této diplomové práce jsem neporušil autorská práva třetích osob, zejména jsem nezasáhl nedovoleným způsobem do cizích autorských práv osobnostních a jsem si plně vědom následků porušení ustanovení § 11 a následujících autorského zákona č. 121/2000 Sb., včetně možných trestněprávních důsledků vyplývajících z ustanovení § 152 trestního zákona č. 140/1961 Sb.“

V Brně dne :

Podpis:

P o d ě k o v á n í

Děkuji tímto Ing. Zdeňku Bradáčovi, Ph.D. za cenné připomínky a rady při vypracování diplomové práce.

V Brně dne :

Podpis:

OBSAH

1. ÚVOD	10
2. RFID TECHNOLOGIE.....	11
2.1 RFID 125 (134) kHz	12
2.1.1 Čipy a transpondéry	12
2.1.2 Čtečky	13
2.2 RFID 13,56 MHz	13
2.2.1 Čipy a transpondéry	13
2.2.2 Čtečky	13
2.3 RFID 5,8 GHz	14
3. MIKROKONTROLÉR.....	15
3.1 Organizace paměti.....	16
3.2 Čítače/časovače	16
3.3 Přerušení.....	16
3.4 I/O porty	17
3.5 Sériový kanál.....	18
3.6 Registr speciálních funkcí	19
4. KOMUNIKAČNÍ ROZHRAŇÍ	20
4.1 Rozhraní RS232	20
4.2 Rozhraní RS485	22
4.3 Sběrnice USB	24
4.3.1 Základní vlastnosti obvodu FT 232R	24
4.4 Sběrnice I2C.....	27
5. OSTATNÍ OBVODY	31
5.1 Čtečka RFID	31
5.2 Paměť	32
5.3 Zdroj reálného času	33
5.4 Multiplexer.....	35
6. VLASTNÍ REALIZACE	37
6.1 Napájení modulu	37
6.2 Uspořádání použitých obvodů	39

6.3 Navržené zapojení a DPS.....	40
6.4 Oživení modulu.....	42
7. PROGRAMOVÉ VYBAVENÍ.....	44
7.1 Programové vybavení mikrokontroléru	44
7.2 Programové vybavení v PC	49
7.2.1 Popis ovládání aplikace a modulu	54
7.3 Formát komunikačních protokolů.....	56
7.4 Uložení dat v paměti	56
8. OVĚŘENÍ PARAMETRŮ MODULU	59
8.1 Odebíraný proud	59
8.2 Shrnutí parametrů modulu	62
9. ZÁVĚR.....	63
10. LITERATURA.....	65

SEZNAM OBRÁZKŮ

Obrázek 1: Základní princip RFID komunikace [2].	11
Obrázek 2: Blokové schéma mikroprocesoru [3].	15
Obrázek 3: Pouzdro mikrokontroléru [3].	19
Obrázek 4: Napěťové úrovně u RS232 [8].	21
Obrázek 5: Rozmístění vývodů obvodu MAX 232.	21
Obrázek 6: Základní zapojení RS 485 [6].	22
Obrázek 7: Rozmístění vývodů pouzdra [6].	23
Obrázek 8: Typické zapojení obvodu MAX 481 [6].	24
Obrázek 9: Blokové schéma obvodu FT232R [18].	26
Obrázek 10: Pouzdro obvodu FT 232R[18].	26
Obrázek 11: Připojení zařízení na sběrnici I2C[16].	28
Obrázek 12: Start a stop sekvence na I2C sběrnici[16].	28
Obrázek 13: Vysílání ACK bitu[16].	29
Obrázek 14: Adresa zařízení na I2C sběrnici[16].	29
Obrázek 15: Čtení dat po I2C sběrnici[16].	30
Obrázek 16: Zápis dat po I2C sběrnici[16].	30
Obrázek 17: Přenos dat po I2C sběrnici[16].	30
Obrázek 18: Rozložení vývodů [9].	32
Obrázek 19: Rozmístění vývodů paměti [14].	33
Obrázek 20: Blokové schéma obvodu PCF 8583 [12].	34
Obrázek 21: Rozmístění vývodů obvodu PCF8583 [12].	35
Obrázek 22: Rozmístění vývodů obvodu [13].	36
Obrázek 23: Schéma zapojení modulu.	41
Obrázek 24: Vývojový diagram pro příjem dat.	45
Obrázek 25: Vývojový diagram pro čtení IDN.	47
Obrázek 26: Vývojový diagram pro ukládání do paměti.	47
Obrázek 27: Vývojový diagram pro čtení z paměti.	48
Obrázek 28: Vývojový diagram nastavení času.	49
Obrázek 29: Vývojový diagram pro čtení IDN z modulu.	50
Obrázek 30: Vývojový diagram pro čtení dat z modulu.	52

Obrázek 31: Vývojový diagram pro zápis dat do modulu.	53
Obrázek 32: Okno aplikace.	54
Obrázek 33: Formát komunikačního paketu.	56
Obrázek 34: Formát přenášených dat.	56
Obrázek 35: Organizace paměti.	57

SEZNAM TABULEK

Tabulka 1: Funkce portu P1.	17
Tabulka 2: Funkce portu P3.	18
Tabulka 3: Zapojení pinů pro RS232 v provedení Canon 9 [8].	20
Tabulka 4: Popis jednotlivých vývodů [6].	23
Tabulka 5: Popis vývodů obvodu FT 232R[18].	27
Tabulka 6: Technická data [9].	31
Tabulka 7: Popis jednotlivých pinů [9].	32
Tabulka 8: Popis vývodů obvodů paměti [14].	33
Tabulka 9: Popis vývodů obvodu PCF8583 [12].	34
Tabulka 10: Pravdivostní tabulka multiplexeru [13].	35
Tabulka 11: popis vývodů obvodu 74HCT153 [13].	36
Tabulka 12: Funkce multiplexeru.	39
Tabulka 13: Nastavení adres na I2C sběrnici.	40
Tabulka 14: Operace prováděné mikrokontrolérem.	46
Tabulka 15: Odebíraný proud z akumulátoru.	59
Tabulka 16: Nabíjecí proudy akumulátoru.	61
Tabulka 17: Odebírané proudy modulu.	62

SEZNAM GRAFŮ

Graf 1: Závislost doby funkce modulu na počtu sepnutí relé.	61
--	----

SEZNAM ZKRATEK

Zkratka/Symbol	Jednotka	Popis
C	Ah	Kapacita akumulátoru
C_c	Ah	Celková kapacita akumulátoru
C_z	Ah	Zbývající kapacita akumulátoru
U_z	V	Napětí zdroje
U_{NB}	V	Nabíjecí napětí
U_0	V	Napětí zdroje naprázdno
I_N	A	Nabíjecí proud
I_U	A	Udržovací proud

1. ÚVOD

Úkolem této diplomové práce je navrhnout řešení praktické realizace přístupového bodu, pro přístup do budov, se čtečkou RFID. Modul má být realizován na základě mikrokontroléru řady I51. Ovládání terminálu má být uskutečněno pomocí rozhraní RS232/485/USB. Přístupový bod má být vybaven vlastní pamětí pro uložení autorizačních informací a také zálohovaným zdrojem pro případ výpadku napájení ze sítě. Požadavkem na uchování autorizačních informací je, aby bylo možné vytvořit přístupová práva minimálně pro 128 uživatelů v rozsahu jednoho týdne.

V této práci bude nejprve rozebrána problematika RFID identifikace a její využití. Dále bude uvedeno, které obvody jsou vybrány pro použití v přístupovém modulu jako nevhodnější a parametry jednotlivých obvodů. Také jsou zde rozebrány vlastnosti a použití jednotlivých komunikačních sběrnic.

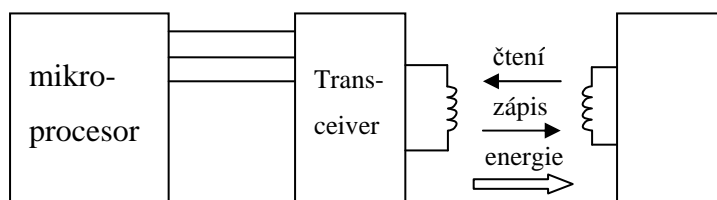
V další části práce bude uvedeno řešení praktické realizace. Na základě vybraných obvodů bude navrženo zapojení celého modulu tak, aby vyhovovalo zadaným požadavkům a navržena a vyrobena také deska plošného spoje. Rozměry desky jsou přizpůsobeny tak, aby ji bylo možné umístit do plastové krabičky a vně modulu byl pouze napájecí zdroj a záložní akumulátor. Po oživení osazené desky bude modul postupně odladěn a na základě celkově fungujícího modulu bude přepracováno navržené zapojení a také navržena nová deska plošného spoje.

Při ožívování modulu bude postupně vytvářen program pro obsluhu přístupového modulu a také aplikace umožňující editaci autorizačních informací. Princip funkce obslužného programu a vytvořené aplikace budou uvedeny v následující části práce, kde bude také uvedeno ovládání aplikace.

V závěru práce bude uvedeno ověření skutečných parametrů modulu a jejich odchylky od navržených parametrů.

2. RFID TECHNOLOGIE

V posledních několika letech se vedle kontaktních identifikátorů začínají používat ve větším měřítku identifikátory bezkontaktní, kde přenos dat probíhá bez potřeby napojení kontaktů snímače na kontakty identifikátoru. Bezkontaktní identifikátory mohou tedy být hermeticky uzavřeny v plastovém obalu, jsou necitlivé na oxidaci kontaktů, prach, špínu, vlhkost, rázy, vibrace a mají vysokou životnost. Mohou být použity v těžších a náročnějších podmínkách, než kontaktní identifikátory. Významnou výhodou v porovnání s kontaktními identifikátory je téměř úplné vyloučení možnosti úmyslného poškození funkce identifikátoru vzhledem k tomu, že na identifikátoru nejsou vyvedeny žádné vývody. Bezkontaktní identifikátory jsou většinou pasivní a nemají tedy vlastní zdroj energie pro zajištění funkčnosti čipu. Identifikátory získávají energii pro svůj provoz z energie snímacího zařízení. Některé čipy jsou antikolizní a pokud se jich dostane několik do čtecího pole čtečky, vzájemně se neruší [2].



Obrázek 1: Základní princip RFID komunikace [2].

RFID je zkratka pro Radio Frequency Identification (radiofrekvenční identifikace). RFID je bezdotyková automatická identifikace sloužící k přenosu a ukládání dat pomocí elektromagnetických vln. Mezi základní RFID komponenty pro ukládání a přenos informací patří: čip neboli tag, umístěný na plastové podložce který je spojený se spirálovou anténou, pomocí které komunikuje se snímačem. EPC kód (Electronic Product Code), jednoznačně identifikující daný tag, respektive osobu, výrobek či přepravní balení. Snímač s anténou, elektronické zařízení, které přes anténu zprostředkovává komunikaci s transpondéry a čte uložený EPC kód. A softwarové vybavení, které filtruje a překládá data pro použití v informačním

systému. Čtecí zařízení může mít fixní podobu v podobě např. RFID brány nebo mobilní ve formě datového terminálu, případně snímače.

Technologie RFID je nasazována v různých odvětvích průmyslu pro bezkontaktní identifikaci, lokalizaci a sledování zboží, majetku i osob v reálném čase. Mezi organizace, které plánují zavádět technologie RFID, patří rovněž společnosti z oblasti výroby, logistiky, dopravy, obrany i zdravotnictví. Cílem je dosáhnout vysoké úrovně automatizace logistických procesů a vysoké míry přesnosti operací a tím zvýšit efektivitu, snížit provozní náklady a minimalizovat množství chyb způsobených lidským faktorem. První realizace zavádění RFID technologií ve světě ukázaly na přínosy RFID technologií, hlavně v podobě lepšího přehledu o pohybu zboží, díky možnostem jeho sledování od dodavatele až po konečného spotřebitele [1].

V současné době tato technologie pracuje na několika frekvencích, jednotlivé kmitočty a jejich použití je uvedeno dále. Hodnota nosné frekvence určuje přenosovou rychlost a maximální čtecí vzdálenost [2].

2.1 RFID 125 (134) KHZ

Tato technologie se používá nejdéle a je v současné době nejrozšířenější. Výhodou je jednoduchá a tím i levná konstrukce čtečky, relativně větší dosah a velmi jednoduchá softwarová obsluha čipu. Čtecí vzdálenost závisí na velikosti cívky v transpondéru a konstrukci čtečky. S ISO kartou lze běžně dosáhnout 15 cm. Nejčastější aplikací RFID 125 kHz je přístupový systém. Frekvence 134 kHz je vyhrazena pro identifikaci zvířat.

2.1.1 Čipy a transpondéry

Identifikační čipy jsou pasivní R/O nebo R/W případně s ochranou obsahu heslem. U R/O identifikačních čipů může být kód v délce 64 nebo 128 bitů. U R/W čipů je velikost paměti od 256 bitů do jednotek kilobitů. Pokud je čip zapouzdřený nazýváme jej transpondérem. Ty mohou být v podobě karet, klíčenek, náramků, samolepek, také hřebů a podobně, v závislosti na dané aplikaci.

Výrobci čipů: E-M microelectronic, Sokymat.

Výrobci transpondérů: Sokymat, Mifare.

2.1.2 Čtečky

Čtečky mohou být realizovány jako jeden integrovaný obvod s integrovanou anténou, který nepotřebuje téměř žádné externí součástky nebo jako obvod, ke kterému se připojuje externí anténa, rezonanční kapacity a další podpůrné obvody.

Výrobci: Elatec.

2.2 RFID 13,56 MHZ

Pro náročnější aplikace se používají různé technologie na frekvenci 13,56 MHz. Výhodou je vyšší přenosová rychlost dat a vyšší úroveň zabezpečení. Nevýhodou obvykle kratší čtecí vzdálenost, dražší čtečky a komplikovanější obsluha čipu. S běžnou čtečkou a ISO kartou lze dosáhnout čtecí vzdálenost 5 - 10 cm. Častou aplikací je elektronická peněženka, jízdenka a další druhy předplacených služeb. V poslední době se rozšiřují i aplikace prosté identifikace předmětů a osob bez využití dalších funkcí.

2.2.1 Čipy a transpondéry

Identifikační čipy jsou obvykle pasivní R/W s heslem nebo zabezpečením dat. U R/W čipů je velikost paměti řádově stovky bitů nebo jednotky kilobitů. Transpondéry jsou obvykle v podobě karet, protože se využívají k platebním operacím.

Výrobci: Sokymat, Mifare.

2.2.2 Čtečky

Z důvodu vyšší frekvence jsou čtečky k dostání jako modul, ke kterému se připojuje externí anténa.

Výrobci: Mifare.

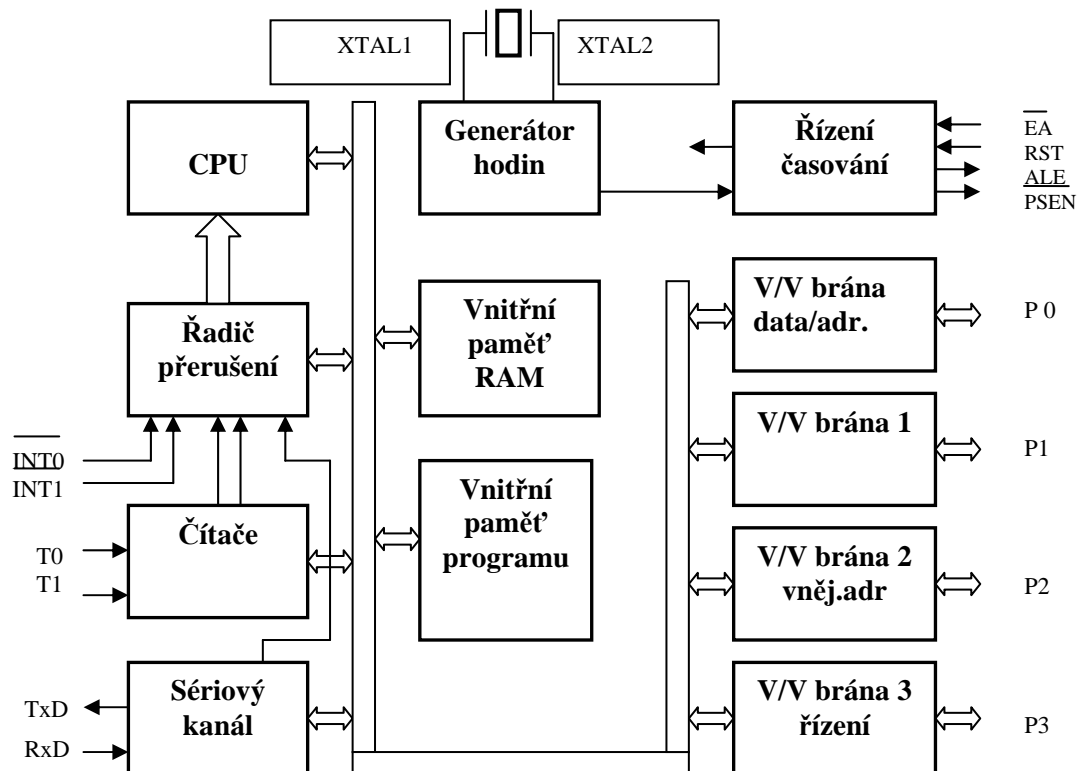
2.3 RFID 5,8 GHZ

Pro některé aplikace je nevyhovující poměrně krátká čtecí vzdálenost, kterou lze dosáhnout s pasivními transpondery. Pro takové aplikace se používají transpondéry s vestavěnou baterií, pak se dosah zvýší až na 10m. Mezi typické aplikace patří např. identifikace vozidel, identifikace kontejnerů na překladištích apod.

Výrobci: Mifare.

3. MIKROKONTROLÉR

Mikroprocesor 8051 je 8-bitový jednočipový mikroprocesor s hardwarfskou architekturou, u které je oddělena programová a datová paměť [3], [5], [7]. Vnitřní struktura mikroprocesoru je zobrazena na Obrázek 2.



Obrázek 2: Blokové schéma mikroprocesoru [3].

Mikroprocesor tvoří centrální procesorová jednotka (CPU), jejíž podstatnou částí je aritmeticko-logická jednotka. Ta umožňuje pracovat s jednotlivými bity paměti, provádět logické operace a vykonávat instrukce programu. Centrální procesorová jednotka je vnitřní 8-bitovou společnou sběrnicí propojena s pamětí programu a pamětí dat. Vnitřní paměť programu o velikosti 2048 B je typu ROM, vnitřní paměť dat je typu RAM o velikosti 256 bytů. Z procesoru jsou vyvedeny řídicí signály pro správu vnější paměti a je také vybaven řadičem přerušení.

3.1 ORGANIZACE PAMĚTI

Procesor má oddělené adresové prostory programu a dat, které jsou přístupné různými instrukcemi. Paměťový prostor můžeme dělit na vnitřní, umístěný na čipu a vnější, tvořený externími součástkami. Pro překrývání vnitřní a vnější paměti je procesor vybaven vstupem EA. Je-li vstup EA = 0, pak je programová paměť tvořena celou vnější pamětí. V opačném případě se čtou data v rozsahu 000_h až FFF_h z vnitřní paměti ROM nebo EPROM.

3.2 ČÍTAČE/ČASOVAČE

Mikroprocesor obsahuje dva 16bitové čítače, jejichž obsah je přístupný pomocí registrů TH0, TL0 pro čítač/časovač0 a TH1, TL1 pro čítač/časovač1. Hodinový synchronizační signál čítačů může být odvozen z oscilátoru procesoru nebo z vnějšího zdroje, přivedeného na vývody T0 a T1. Je-li zdrojem signálu vnitřní oscilátor procesoru, potom čítač je ve funkci časovače a přičítá jedničku za každý strojový cyklus, který je tvořen 12 periodami oscilátoru. Ve funkci čítače vnějších událostí se obsah příslušného čítače zvýší o jedničku po přechodu signálu z 1 do 0. Čítače/ časovače mohou pracovat v jednom ze čtyř módů.

3.3 PŘERUŠENÍ

Procesor je vybaven systémem s devíti zdroji přerušení. Vnější přerušení INT0 a INT1 mohou být vyvolána buď logickou úrovní 0 nebo sestupnou hranou. Příznak přerušení je automaticky nulován při vyvolání obslužného programu. Přerušení od časovačů se vyvolávají nastavením příznaků TF0 a TF1, které indikují přetečení příslušného čítače. Odpovídající příznak je také nulován při přechodu do obslužného programu. Přerušení od sériového kanálu se generuje logickým součtem příznaků RI a TI. Aby bylo možné zjistit, zda bylo přerušení vyvoláno příjmem či vysláním, nejsou příznaky automaticky mazány. Každý ze zdrojů přerušení je možné povolit nebo zakázat nastavením příslušného bitu v registru speciálních funkcí IE.

3.4 I/O PORTY

Ke společné sběrnici jsou připojeny vstupně/výstupní porty P0 až P3, které umožňují styk mikroprocesoru s vnějšími periferiemi. U standardní verze 8051 jsou k dispozici 4 I/O porty, z nichž každý má po 8 pinech. Tyto čtyři porty jsou označovány P0, P1, P2 a P3 a jsou obousměrné.

Port 0 jako jediný nemá ve výstupním budiči pull-up odpory - jde tedy o obvod s otevřeným kolektorem. Pokud jej chceme použít jako obecné vstupy/výstupy, musíme k vývodům připojit externí odpory připojené na +Ucc.

Porty 1 a vyšší, obsahují interní pull-up odpory. Kromě standardní funkce jsou zároveň rozhraním pro PCA (Programmable Counter Array) a také je zde vyvedeno komunikační rozhraní SPI (Serial Port Interface).

Pin	Funkce
P1.0	T2 – vstup čítače 2
P1.1	SS – výběr master/slave pro SPI
P1.2	ECI – externí hodiny pro PCA
P1.3	CEX0
P1.4	CEX1
P1.5	CEX2, MISO – data sériové linky
P1.6	CEX3, SCK – hodinový signál sériové linky
P1.7	CEX4, MOSI – data sériové linky

Tabulka 1: Funkce portu P1.

Port 2 se kromě své normální funkce může využívat spolu s portem 0 ke komunikaci s externí pamětí.

Port 3 - všechny piny portu P3 nejsou jen klasické I/O porty. Kromě standardní funkce na tomto portu nalezneme sériový port, vstupy externího přerušení, vstupy čítačů a řídicí signály. Seznam pinů a jim příslušné alternativní funkce zobrazuje následující tabulka:

Pin	Funkce
P3.0	RXD - vstup sériového kanálu
P3.1	TXD - výstup sériového kanálu
P3.2	INT0 - externí přerušení
P3.3	INT1 - externí přerušení
P3.4	TO - externí vstup čítače0
P3.5	T1 - externí vstup čítače1
P3.6	WR - řídicí signál externí paměti
P3.7	RD – řídicí signál externí paměti

Tabulka 2: Funkce portu P3.

Pro snadnější styk s periferiemi je mikroprocesor vybaven řadičem přerušení, který zpracovává 5 zdrojů přerušení - 2 externí, na vývodech INT0, INT1, od každého ze dvou čítačů/časovačů a od sériového kanálu. Jednotlivá přerušení mají definovanou prioritu na každé ze dvou volitelných úrovní priority.

3.5 SÉRIOVÝ KANÁL

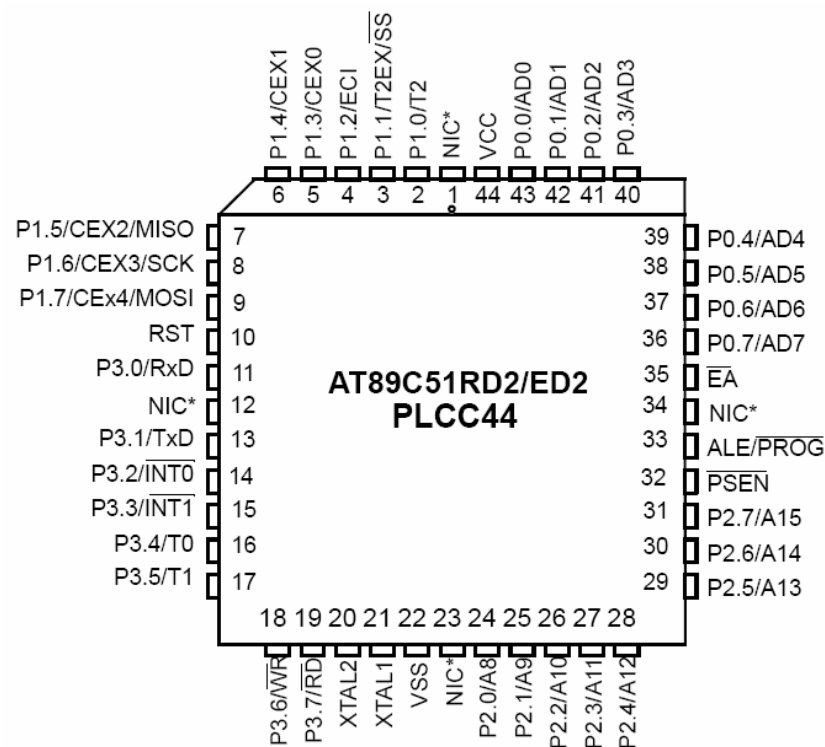
Pro sériovou komunikaci s nadřazeným počítačem nebo spolupracujícími mikroprocesory je mikroprocesor vybaven duplexním sériovým kanálem, který umožňuje komunikovat ve standardním 8 a 9bitovém asynchronním režimu nebo 8bitovém synchronním režimu. Komunikační rozhraní tvoří 3 vodiče - RxD, TxD a zem. Přijímací část sériového kanálu je vybavena vyrovnávacím registrem (bufferem), do kterého je uložena právě přijatá hodnota. SBUF představuje vysílací i přijímací registr.

3.6 REGISTR SPECIÁLNÍCH FUNKCÍ

Registry speciálních funkcí (SFR) jsou vyhrazeným paměťovým místem, kde jsou uloženy důležité informace o stavu mikroprocesoru a jeho periferních obvodů, ale zároveň i informace ovlivňující jeho další činnost. Jsou umístěny v paměti dat na adresách 80H až FFH. Základní verze mikroprocesoru 8051 obsahuje 21 speciálních funkčních registrů, z nichž jsou některé bitově adresovatelné.

Jako hodinový signál mikroprocesoru je využit buď vnitřní obvod oscilátoru, který je zabudován přímo v čipu mikroprocesoru nebo může být použit externí obvod oscilátoru.

Na dalším obrázku je vyobrazeno pouzdro a popis jednotlivých pinů mikroprocesoru.



Obrázek 3: Pouzdro mikrokontroléru [3].

4. KOMUNIKAČNÍ ROZHRAŇÍ

4.1 ROZHRAŇÍ RS232

RS232 je rozhraní pro přenos informací vytvořené původně pro komunikaci dvou zařízení do vzdálenosti 20 m [8]. Pro větší odolnost proti rušení je informace po propojovacích vodičích přenášena větším napětím, než je standardních 5 V u TTL obvodů. Přenos informací probíhá asynchronně, pomocí pevně nastavené přenosové rychlosti a synchronizace sestupnou hranou startovacího impulsu.

Jako standardní konektory se používají Cannon 9, nebo Cannon 25. Popis jednotlivých pinů je uveden v Tabulka 3.

PIN	NÁZEV	SMĚR	POPIS
1	CD	←	Detekce nosné
2	RXD	←	Tok dat z modemu do terminálu
3	TXD	→	Tok dat z terminálu do modemu
4	DTR	→	Terminál připraven komunikovat
5	GND	—	Signálová zem
6	DSR	←	Modem připraven komunikovat
7	RTS	→	Signál terminálu pro volný kanál
8	CTS	←	Signál modemu pro volný kanál
9	RI	←	Indikátor zvonění

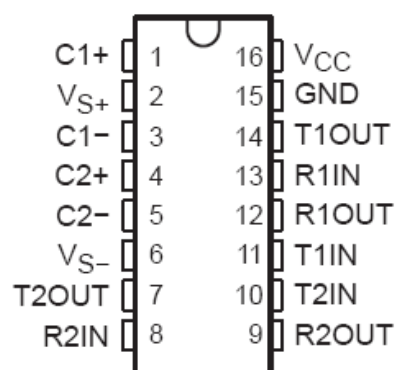
Tabulka 3: Zapojení pinů pro RS232 v provedení Canon 9 [8].

Při asynchronním přenosu se využívají pouze signály RXD, TXD a GND. RS 232 používá dvě napěťové úrovně, logickou 1 a 0. Log. 1 je někdy označována jako klidový stav. Logická 1 je indikována zápornou úrovní, zatímco logická 0 je přenášena kladnou úrovní výstupních vodičů. Povolené napěťové úrovně jsou v rozmezí 3 až 25V pro 0 a v rozmezí pro -3 až -25V pro log 1. Úroveň mezi -3V a 3V je nedefinovaná, grafické znázornění je na Obrázek 4.



Obrázek 4: Napěťové úrovně u RS232 [8].

Pro TTL nebo CMOS obvody je nutné jejich logickou RS232 linku napěťově upravit před připojením do PC, protože napěťové úrovně RS-232 nejsou přímo slučitelné s žádnou logikou. Pro tento účel složí obvod MAX 232 od firmy MAXIM, který vystačí s napájením 5 V. Jedná se o převodník TTL na RS232. Obsahuje dvě dvojice oddělovačů konvertujících napěťové úrovně. Napětí pro RS 232 se získává pomocí nábojové pumpy, která je tvořena 4 externími kondenzátory o kapacitě 1 μF .



Obrázek 5: Rozmístění vývodů obvodu MAX 232.

4.2 ROZHRANÍ RS485

Na rozdíl od linky RS-422 používá rozhraní RS-485 jen jeden pár vodičů pro oba směry toku dat, směr komunikace je tedy třeba přepínat [6].

RS 485 používá pro každý signál jedno kroucené dvou vodičové vedení. Pro RS 485 může délka vedení dosahovat až cca 1200 metrů a běžně vyráběné obvody dosahují přenosových rychlostí 2,5 Mb/s.

RS 485 se používá pro vícebodovou komunikaci, více zařízení může být připojeno na jedno signálové vedení. U těchto systémů se používá Master/Slave architektura, kde má každá Slave jednotka svojí unikátní adresu a odpovídá pouze na jí určené pakety. Tyto pakety generuje Master (například PC) a periodicky obesílá všechny připojené Slave jednotky.

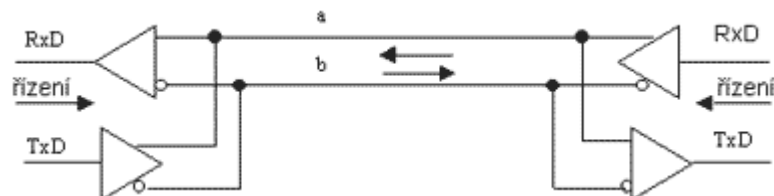
Rozhraní se může vyskytovat ve dvou verzích zapojení:

- Poloviční duplex

V této verzi jsou všechny zařízení připojená na jeden kroucený pár vodičů. Všechny tudíž musí mít třístavové budiče. Komunikace probíhá po tomto vedení v obou směrech.

- Plný duplex

V tomto zapojení Master nemusí mít třístavový výstup, protože Slave zařízení vysílají do druhého krouceného páru vodičů, určeného pro komunikaci od slave zařízení k masteru. Výsledkem je také zvýšená datová propustnost při větších objemech dat.



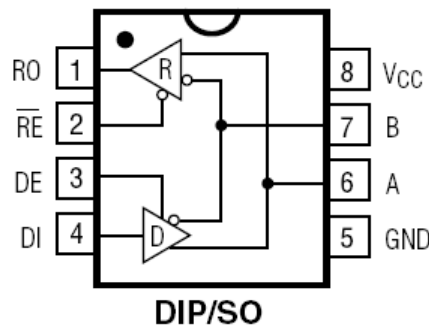
Obrázek 6: Základní zapojení RS 485 [6].

Protože se signály přenáší pomocí napěťové difference mezi vodiči, eliminuje se vliv rušení. Na oba konce vedení musí být připojen zakončovací odpor, obvykle o hodnotě okolo 100 Ω .

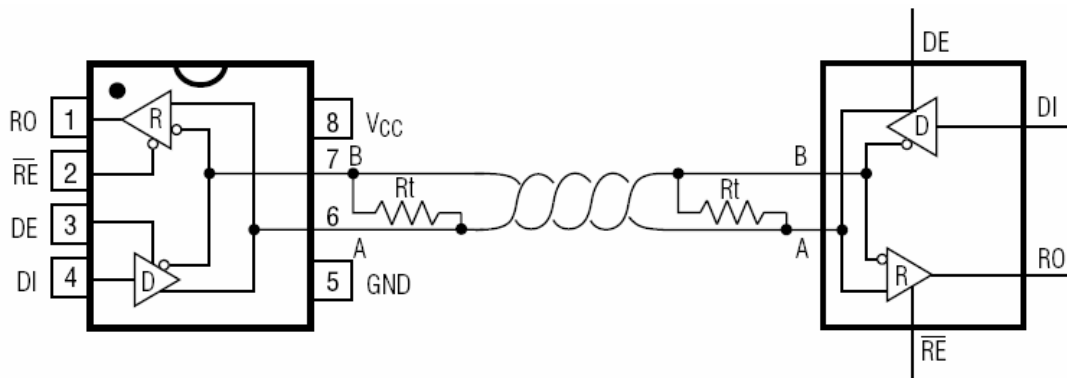
Pro komunikaci přes rozhraní RS 485 se používají obvody MAX 481, které mají poloviční duplex nebo MAX 488, které zprostředkují plný duplex. Pouzdro a popis vývodů MAX 485 je uveden na následujících obrázcích.

Číslo pinu	Název	Popis
1	RO	Výstup přijímače
2	RE	Povolení výstupu přijímače
3	DE	Povolení výstupu vysílače
4	DI	Vstup vysílače
5	GND	Zem
6	A	Neinvertovaný vstup přijímače a neinvertovaný výstup vysílače
7	B	Invertovaný vstup přijímače a invertovaný výstup vysílače
8	Vcc	Napájení

Tabulka 4: Popis jednotlivých vývodů [6].



Obrázek 7: Rozmístění vývodů pouzdra [6].



Obrázek 8: Typické zapojení obvodu MAX 481 [6].

4.3 SBĚRNICE USB

USB je sériová sběrnice umožňující přenos dat až do vzdálenosti 5 metrů. Sběrnice podporuje Plug&Play, zařízení je tedy možné kdykoliv odpojit či připojit za provozu. Ze sběrnice je možné napájet zařízení napětím 5V s odběrem do 100mA, po speciálním přihlášení je možné odebírat až 500 mA [4].

USB zařízení pracují ve verzi 1.1 a novější zařízení pracují ve verzi 2.0. Tyto standardy se od sebe liší hlavně přenosovými rychlostmi.

U verze 1.1 jsou dvě možnosti přihlášení zařízení:

- zařízení se může přihlásit jako Low Speed, kdy je přenosová rychlost 1,5 Mb/s
- zařízení se může přihlásit jako Full Speed, kdy je přenosová rychlost 12 Mb/s

U verze 2.0 jsou tři možnosti přihlášení zařízení:

- zařízení se může přihlásit jako Low Speed, kdy je přenosová rychlost 1,5 Mb/s
- zařízení se může přihlásit jako Full Speed, kdy je přenosová rychlost 12 Mb/s
- zařízení se může přihlásit jako High Speed, kdy je přenosová rychlost 480 Mb/s

4.3.1 Základní vlastnosti obvodu FT 232R

Obvod FT232BM je jednočipový konvertor sběrnice USB na univerzální asynchronní sériovou sběrnici (UART) obsahující plné rozhraní signálů modemu. Je kompatibilní se standardy USB 1.1 a USB 2.0 Obvod obsahuje 256 bajtů vyrovnávací paměti směrem od USB a 128 bajtů směrem od UART. Obsahuje integrovaný konvertor úrovní 5V a 3,3V logiky, regulátor 3,3V napájení a obvod

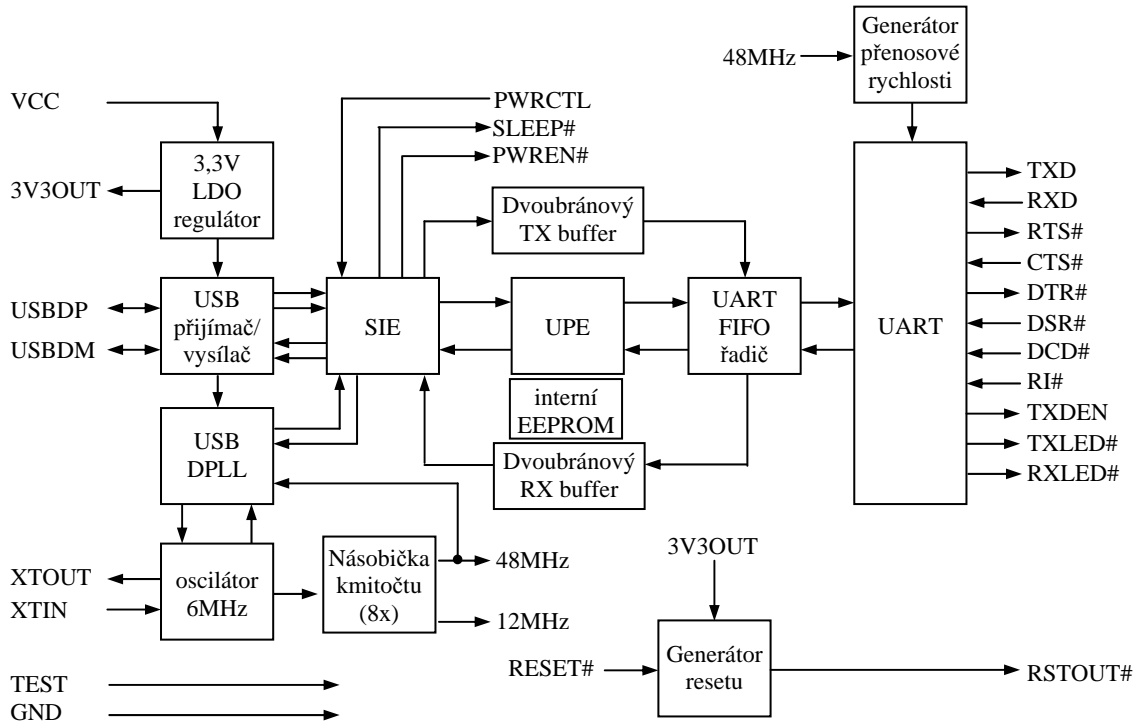
resetu po zapnutí. Podporuje přenos dat typu BULK a ISOCRONOUS. Obvod obsahuje 1024bitů inetrní EEPROM paměti pro uložení uživatelského sériového čísla nebo identifikačního řetězce. FT232R je vyráběn v pouzdru 28-LD SSOP [18].

Ovladače VCP(Virtual COM Port) a D2XX jsou zdarma nabízeny výrobcem pro operační systémy Windows, MAC, Linux.

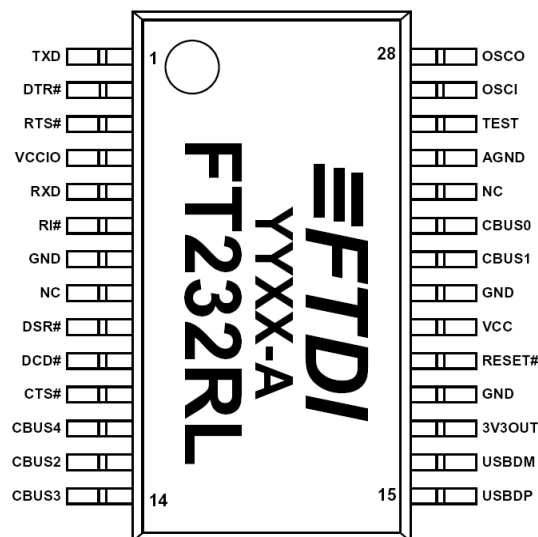
Mezi důležité vlastnosti patří:

- Integrovaný obvod resetu po zapnutí (Power on Reset - POR)
- Integrovaný obvod zdroje hodinového signálu
- Integrované rezistory sběrnice USB
- Integrovaný konvertor úrovní UART a signálů modemu
- Integrovaná paměť EEPROM s unikátním číslem čipu
- Ovládání spotřeby zařízení napájených z USB
- Nízký odběr v úsporném režimu
- Podpora izochronního přenosu dat
- Programovatelný time-out přijímacího bufferu
- Podpora Bit Bang módu
- Podpora USB 2.0 full speed

Na Obrázek 9 je uvedeno blokové schéma obvodu FT232BM.



Obrázek 9: Blokové schéma obvodu FT232R [18].



Obrázek 10: Pouzdro obvodu FT 232R[18].

Vývod	Popis
USBDP	USB Data Plus
USBDM	USB Data Minus
VCCIO	Napájení UART a CBUS rozhraní
GND	Zem
3V3OUT	Výstup integrovaného regulátoru
VCC	Napájení obvodu
RESET	Externí reset obvodu
OSCI	Vstup 12 MHz oscilátoru
OSCO	Výstup 12 MHz oscilátoru
TXD,DTR,RTS	Výstupy sériové linky
RXD,RI,DSR,DCD	Vstupy sériové linky
CBUS0-4	Konfigurovatelné I/O piny

Tabulka 5: Popis vývodů obvodu FT 232R[18].

4.4 SBĚRNICE I2C

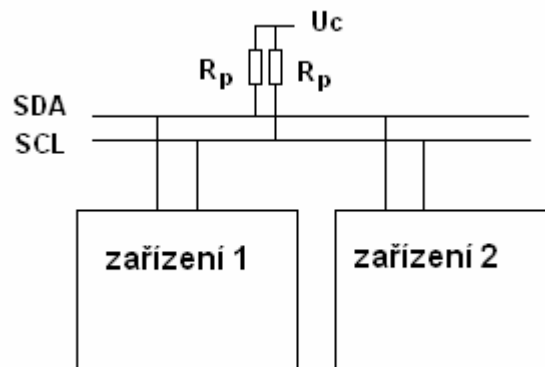
Tato sběrnice byla vyvinuta firmou Philips Semiconductors pro komunikaci mezi mikrokontrolérem a podpůrnými obvody. Výhodou je, že I2C rozhraní je implementováno přímo na čipu obvodu. Sběrnice našla své uplatnění v různých obvodech jako jsou například: jednočipové mikrokontroléry, LCD displeje, paměti RAM, EEPROM, převodníky a podobně [12],[16].

Základní vlastnosti I2C sběrnice

- Komunikace je uskutečněna pomocí dvou vodičů - datové linky (SDA) a hodinové linky (SCL).
- Sériová, 8mi bitově orientovaná obousměrná komunikace s rychlostí do 100Khz ve standardním modu a do 400KHz v rychlém modu.
- Každé zařízení připojené na sběrnici je softwarově adresovatelné svou unikátní adresou, která je tvořena pevnou a programovatelnou částí, viz Obrázek 14.
- Možnost multi-master komunikace, kdy na sběrnici může být připojeno i více zařízení typu master, kolize jsou ošetřeny arbitrází na datové lince.

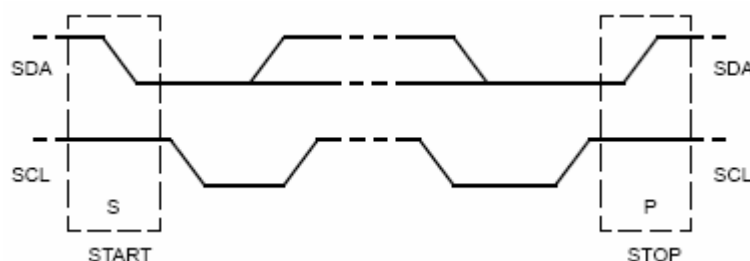
- Maximální počet zařízení na sběrnici je omezen pouze maximální kapacitou sběrnice 400 pF.
- Vysoká odolnost vůči rušení.

Připojení obvodů ke sběrnici je zobrazeno na Obrázek 11. Komunikace je uskutečněna pomocí linek SDA a SCL. Obě linky musí být připojeny pomocí pull-up odporů R_p k napájecímu napětí, což zajistí úroveň log. 1 na obou linkách pokud je sběrnice v klidu. Velikost pull-up odporů je určena dobou náběžné hrany signálů a celkovou kapacitou sběrnice. Přenos dat může nastat pouze v případě, že sběrnice není používána jiným zařízením.



Obrázek 11: Připojení zařízení na sběrnici I2C[16].

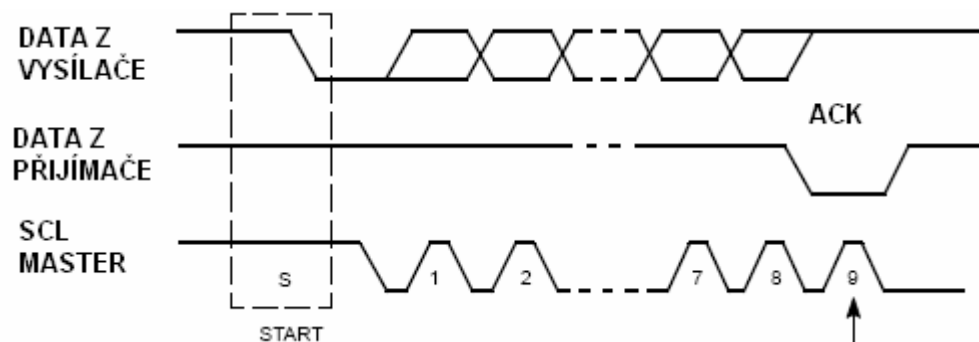
Začátek přenosu dat na sběrnici je signalizován START sekvencí, kterou tvoří sestupná hrana signálu SDA v okamžiku, kdy linka SCL je v log. 1. Ukončení je signalizováno STOP sekvencí, která je tvořena nástupnou hranou signálu SDA v okamžiku, kdy signál SCL je v log.1. Situaci znázorňuje Obrázek 12.



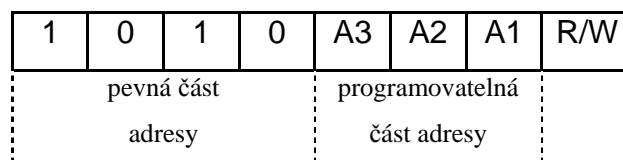
Obrázek 12: Start a stop sekvence na I2C sběrnici[16].

Po sběrnici je přenesen jeden datový bit během jedné periody hodinového signálu, změna úrovně signálu SDA je možná pouze pokud je signál SCL v log. 0. Pokud by

došlo ke změně signálu SDA při SCL v log. 1, byla by tato sekvence chybně detekována jako start či stop. Hodinový signál, start a stop sekvenci generuje master zařízení. Přenos je možný pouze po osmi bitech, data jsou postupně odesílána od nejvýznamnějšího bitu. Po odeslání osmi bitů následuje ACK bit, který signalizuje správné přijetí všech bitů. V devátém hodinovém pulsu přepne vysílač linku SDA do log. 1 a přijímací zařízení potvrdí ACK bit tak, že změní SDA do log. 0. Situace je zobrazena na Obrázek 13.



Obrázek 13: Vysílání ACK bitu[16].



Obrázek 14: Adresa zařízení na I2C sběrnici[16].

Přenos dat začíná Start sekvencí, po které vždy následuje adresa zařízení se kterým chceme navázat komunikaci. Tato adresa je sedmi bitová, složena z pevné a programovatelné části, jak ukazuje Obrázek 14, osmý bit určuje, zda budeme zařízení číst nebo zapisovat. Pokud je R/W bit v log. 1, značí čtení z adresovaného zařízení, pokud je v log. 0 značí zápis do adresovaného zařízení. Pokud obvod master požaduje čtení z daného slave zařízení, odešle nejprve adresu zařízení se znakem čtení a dále už jen přijímá data od slave zařízení. Po přečtení všech bajtů master nepotvrdí ACK a ukončí přenos STOP sekvencí. Situaci znázorňuje Obrázek 15.

5. OSTATNÍ OBVODY

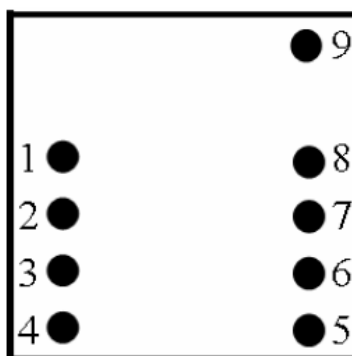
5.1 ČTEČKA RFID

RFID čtečky jsou hybridní obvody pro čtení bezkontaktních identifikátorů na frekvenci 125 kHz. Čtečky jsou navrženy pro co nejjednodušší připojení k řídicímu mikroprocesoru nebo počítači. Při vložení bezkontaktního identifikátoru do elektromagnetického pole čtečky je na výstup čtečky vyslán přímo identifikační kód bezkontaktního identifikátoru (tagu). Obsahují integrovanou anténu, se kterou má čtecí dosah do 150 mm. Při použití externí antény je možné prodloužit čtecí vzdálenost na 250 mm. Čtečky ID mají výstup podporující ASCII standard a Wiegand 26. ASCII formát je dostupný v CMOS úrovních nebo jako invertovaný TTL s protokolem RS232 9600, 8, 1.

Na tuto pozici byla vybrána čtečka AXA 012 od výrobce Elatec. Vlastnosti čtečky jsou uvedeny v následující tabulce [9].

Čtecí vzdálenost	až 150 mm
Rozměry	27 x 26 x 7 mm
Pracovní frekvence	125 KHz
Podporované transpondéry	EM 4100 nebo kompatibilní
Napájení	5 V, 13 mA
Výstupní proud	+/- 75 mA
Napětí na anténě	$\geq 130 V_{\text{ř-ř}}$

Tabulka 6: Technická data [9].



Obrázek 18: Rozložení vývodů [9].

Číslo pinu	Popis	ASCII	WIEGAND
1	Zem		
2	Reset	Připojit na 5V	
3	Anténa	Externí anténa a kondenzátor	
4	Anténa	Externí anténa	
5	ASCII/WIEGAND	Připojit na zem	Připojit na 5V
6	CMOS	Sériový ASCII	„jedničkový“ výstup
7	TTL data	Invertovaný sér. ascii	„nulový“ výstup
8	LED	2,7 KHz logika	
9	Napájení	Napájecí napětí	

Tabulka 7: Popis jednotlivých pinů [9].

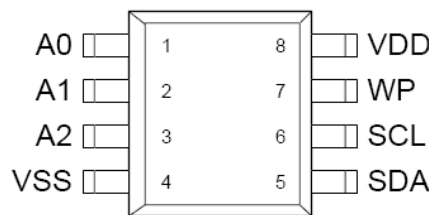
Formát dat na výstupu typu ASCII

STX (02H)	DATA(10ASCII)	KONTROL.SOU CET(2ASCII)	CR	LF	ETX(03H)
-----------	---------------	-------------------------	----	----	----------

5.2 PAMĚŤ

Pro uchování autorizačních informací je možné použít feroelektrickou paměť FM24CXX nebo paměť EEPROM 24CXX. XX určuje velikost paměti od 4 do 512 kilobitů. Paměti jsou organizovány po slovech o velikosti 8 bitů. Výrobce zaručuje

10^{10} čtecích cyklů. Obvody obsahují také I2C periferii podporující kmitočet sběrnice až do 1 MHz [14]. Paměti EEPROM mají nevýhodu v tom, že mezi jednotlivými zapisovacími cykly musíme čekat přibližně 10 ms. U pamětí FRAM můžeme zapisovat data libovolně ihned za sebou. Pouzdra těchto pamětí jsou shodná, popis vývodů je uveden dále [14],[15].



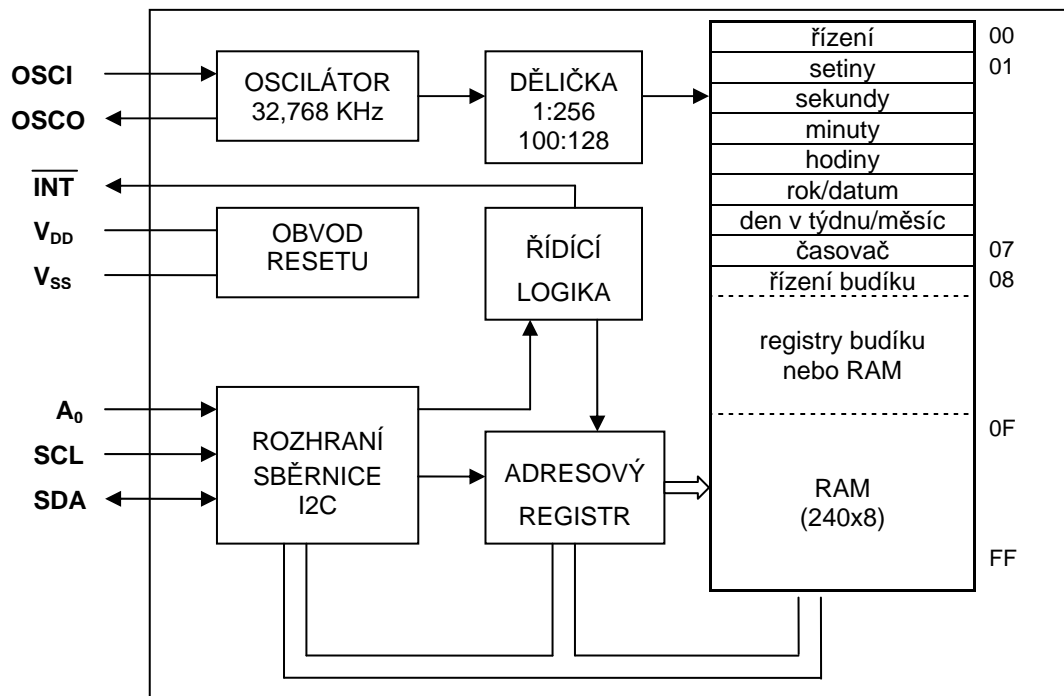
Obrázek 19: Rozmístění vývodů pamětí [14].

Vývod	Popis
A0-A2	výběr adresy zařízení
SDA	data sériové linky
SCL	hodinový signál sériové linky
WP	ochrana zápisu (aktivní v log1)
VSS	zem
VDD	napájení 5 V

Tabulka 8: Popis vývodů obvodů paměti [14].

5.3 ZDROJ REÁLNÉHO ČASU

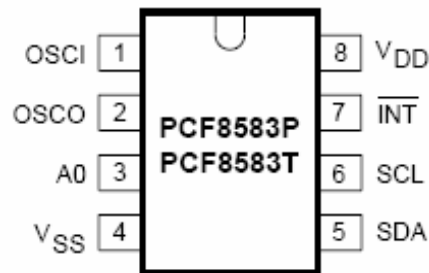
Zdrojem reálného času je obvod PCF8583. Tento obvod obsahuje kalendář a paměť RAM 240 x 8 bitů [12]. Na Obrázek 20 je zobrazeno blokové schéma obvodu. Z obrázku je patrné, že adresy 0x00 až 0x0F jsou vyhrazeny pro kalendář a alarm, ostatní adresy jsou vyhrazeny pro paměť RAM. Obvod je konstruován pro rozsah kalendáře čtyři roky. Je možné nastavit 12 nebo 24 hodinový formát hodin, základem může být kmitočet 50 Hz nebo 32,768 KHz. Obvod je vybaven I2C komunikační periferií.



Obrázek 20: Blokové schéma obvodu PCF 8583 [12].

Vývod	Číslo	Popis
OSCI	1	vstup oscilátoru
OSCO	2	výstup oscilátoru
A0	3	volba adresy
V _{SS}	4	zem
SDA	5	data sériové linky
SCL	6	hodinový signál sériové linky
INT	7	výstup přerušení
V _{DD}	8	napájení 5V

Tabulka 9: Popis vývodů obvodu PCF8583 [12].



Obrázek 21: Rozmístění vývodů obvodu PCF8583 [12].

5.4 MULTIPLEXER

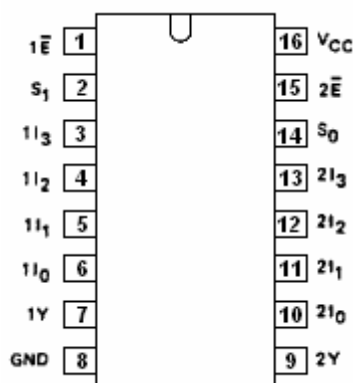
Multiplexer 74HCT153D je velice rychlý CMOS obvod kompatibilní s TTL logikou. Obsahuje dva stejné čtyřvstupové multiplexery. Řízení vstupů je pomocí signálů S_0 a S_1 , Každý multiplexer je možné povolit či zakázat pomocí vstupů $1E$ a $2E$ [13]. Funkce obvodu je uvedena v následující tabulce.

výběr vstupu		vstupy				povolení výstupu	výstup
S_0	S_1	nI_0	nI_1	nI_2	nI_3	nE	nY
X	X	X	X	X	X	H	L
L	L	L	X	X	X	L	L
L	L	H	X	X	X	L	H
H	L	X	L	X	X	L	L
H	L	X	H	X	X	L	H
L	H	X	X	L	X	L	L
L	H	X	X	H	X	L	H
H	H	X	X	X	L	L	L
H	H	X	X	X	H	L	H

Tabulka 10: Pravdivostní tabulka multiplexeru [13].

Vývod	Číslo	Popis
1E, 2E	1,15	povolení výstupu (aktivní v nule)
S ₀ , S ₁	14,2	výběr vstupu
1I ₀ -1I ₃	6,5,4,3	vstupy 1
1Y	7	výstup 1
GND	8	zem
2Y	9	výstup 2
2I ₀ -2I ₃	10,11,12,13	vstupy 2
Vcc	16	napájení 5V

Tabulka 11: popis vývodů obvodu 74HCT153 [13].



Obrázek 22: Rozmístění vývodů obvodu [13].

6. VLASTNÍ REALIZACE

Zařízení je umístěno do plastové krabičky, která je k dostání u GM electronic pod označením U-KPA3. Deska plošného spoje je oboustranná o rozměrech 85 x 110 mm. Aby bylo možné desku do krabičky připevnit, bylo nutné zkrátit dva distanční sloupky ve dně krabičky na délku 5 mm. Odříznuté části sloupek byly zkráceny také na 5 mm a vlepeny pod zbývající montážní otvory desky. Takto je možné pomocí dvou otvorů připevnit desku plošného spoje a zbývajících dvěma otvory sešroubovat krabičku. Po stranách a pod deskou je mezera o velikosti 5 mm, která umožňuje průchod napájecích vodičů ke svorkovnicím. V levé části dna krabičky jsou vyvrtány čtyři otvory pro průchod napájecích vodičů, ale je možné je vyvést v libovolném místě dna krabičky vyvrtaným otvorem tak, aby bylo možné modul připevnit na zeď. Vlevo dole, na přední straně krabičky, jsou vyvrtány dva otvory o průměru 3 mm pro umístění dvou LED diod signalizující stav zařízení. Nahoře je umístěna zelená LED dioda která určuje pohotovostní režim a dole červená LED dioda signalizující poruchu nebo čekání na dokončení operace. Na pravé, spodní straně krabičky je otvor pro umístění konektoru Canon, umožňující připojení rozhraní RS 232. Na pravé, boční straně krabičky je otvor pro umístění konektoru, umožňující připojení USB rozhraní. Mimo krabičku je umístěn síťový zdroj napětí a záložní olovený akumulátor.

6.1 NAPÁJENÍ MODULU

K napájení modulu je použit zdroj střídavého napětí 12 V, usměrňovač a stabilizátor je součástí modulu. Jako záložní zdroj je použit olovený akumulátor.

Olovené hermetizované akumulátory o napětí 12 V jsou k dostání s kapacitami 0,8 až 10 Ah. Pro napájení modulu jsem zvolil kapacitu 1,3 Ah a na základě teoretického předpokladu určil přibližnou dobu napájení modulu z akumulátoru.

Pokud budeme uvažovat proudový odběr modulu při neseprnutém relé 60 mA a při seprnutém relé odběr do 1 A, vystačí kapacita pro napájení modulu přibližně po dobu pěti hodin, za předpokladu, že relé bude seprnuto v celkové době maximálně

jedné hodiny. Pokud bude sepnuto relé, budeme tedy odebírat proud 1 A po dobu jedné hodiny, akumulátor vybijeme na kapacitu 0,3 Ah. Z následujícího vztahu (6.1) určíme čas, po který bude akumulátor schopen ještě napájet modul, pokud relé nebude sepnuto.

$$t = \frac{C[Ah]}{I[A]} = \frac{0,3}{0,06} = 5 [h] \quad (6.1)$$

Akumulátor by tedy měl zajistit funkci modulu po dobu okolo pěti hodin.

Nabíjení akumulátoru je provedeno konstantním proudem o hodnotě jedné desetiny jmenovité kapacity akumulátoru. V případě osazení diody D4 nabíjíme akumulátor pulsním proudem. Nabíjení je spínáno tranzistorem T4, hodnotu nabíjecího proudu určuje rezistor R21. Jeho velikost je určena vztahem (6.2) a (6.3), nejbližší hodnota z řady je 33 Ω. Protože je na rezistoru výkonová ztráta 0,6 W, musí být rezistor z řady o výkonu 1 W.

$$R = \frac{U_Z - U_{NB}}{I_N} = \frac{19,1 - 14,5}{0,13} = 35,3 \Omega \quad (6.2)$$

kde U_Z je napětí ze zdroje určené vztahem (6.3), U_{NB} je nabíjecí napětí akumulátoru a I_N nabíjecí proud akumulátoru.

$$U_Z = U_0 \sqrt{2} - 2U_D = 14,5\sqrt{2} - 2 \cdot 0,7 = 19,1 [V] \quad (6.3)$$

kde U_0 je napětí zdroje a U_D úbytek napětí na diodě.

Paralelně připojený rezistor R20 určuje hodnotu udržovacího proudu, který eliminuje samovybíjení akumulátoru. Velikost proudu jsem volil desetinu nabíjecího proudu, tedy $I_U = 0,013 A$. Hodnota odporu je určena podle vztahu (6.4) na 330 Ω.

$$R = \frac{U_Z - U_{NB}}{I_U} = \frac{19,1 - 14,5}{0,013} = 353 \Omega \quad (6.4)$$

Nabití akumulátoru je odměřováno pomocí komparátoru IC11, úroveň překlopení se nastavuje pomocí trimru R19, který tvoří spolu s odporem R26 dělič napětí. Proud děličem je zvolen o velikosti 1 mA. Hodnota odporu R26 je volena 8,2 KΩ a aby bylo možné nastavit úroveň spínání v dostatečném rozsahu, je volena velikost odporu trimru 10 KΩ. Referenční napětí o velikosti 2,5 V je vytvořeno pomocí děliče z odporů R27 a R28.

6.2 USPOŘÁDÁNÍ POUŽITÝCH OBVODŮ

Obvody umožňující komunikaci modulu jsou popsány v kapitole 5. Předpokládá se osazení pouze jednoho komunikačního rozhraní, pro případ osazení více komunikačních rozhraní je napájení každého obvodu vedeno přes propojku JP1 až JP3, umožňující zapnutí daného rozhraní. Protože jsou všechna rozhraní propojena s mikroprocesorem pomocí sériové linky a čtečka AXA 012 je k mikroprocesoru připojena také pomocí sériového rozhraní, je tento problém vyřešen přepínáním pomocí obvodu IC10. Tímto obvodem je multiplexer, který zajišťuje po resetu mikrokontroléru připojení rozhraní RS 232, v pohotovostním režimu připojení čtečky a v případě připojení modulu k počítači, připojení jednoho z komunikačních rozhraní. Přepínání je řízeno mikroprocesorem pomocí pinů P 3.5 a P 3.6. Připojení rozhraní RS 232 po resetu je zajištěno dvojicí pull-up odporů R4 a R5. Tímto je umožněno naprogramování mikrokontroléru. Jednotlivé stavy multiplexeru jsou uvedeny v následující tabulce.

Připojené rozhraní	P 3.5	P 3.6
RS 232	1	1
USB	1	0
RS 485	0	1
AXA 012	0	0

Tabulka 12: Funkce multiplexeru.

Detekce připojení rozhraní je pomocí pinu přerušení INT0. Protože přerušení u mikroprocesoru vyvoláno pouze log. nulou nebo sestupnou hranou, je zapojení ještě doplněno o invertor IC6, který zajišťuje úroveň log.0 na vstupu INT0, po připojení rozhraní.

Paměť FRAM, tvořící paměť autorizačních informací a obvod PCF8583 zajišťující zdroj reálného času jsou k mikroprocesoru připojeny pomocí sběrnice I2C. Tato sběrnice propojuje oba zmíněné obvody s mikroprocesorem, je doplněna pouze dvěma pull-up odpory R23 a R24 o velikosti 4,7 kΩ. Rozlišení obvodů na sběrnici je

zajištěno nastavením různé adresy pomocí pinů A0 až An na jednotlivých obvodech tak, jak je uvedeno v Tabulka 13. Protože mikrokontrolér AT89C51ED2 není vybaven rozhraním I2C, je toto rozhraní vytvořeno softwarově. Obvod PCF8583 je možné doplnit kapacitním trimrem pro přesné nastavení frekvence krystalu. V našem případě je použit pouze kondenzátor s pevnou hodnotou, u této varianty je odchylka hodin ± 5 minut za rok.

obvod	nastavení			výsledná adresa
	A2	A1	A0	
FM 24C256	0	0	1	1010001
PCF 8583	-	-	0	1010000

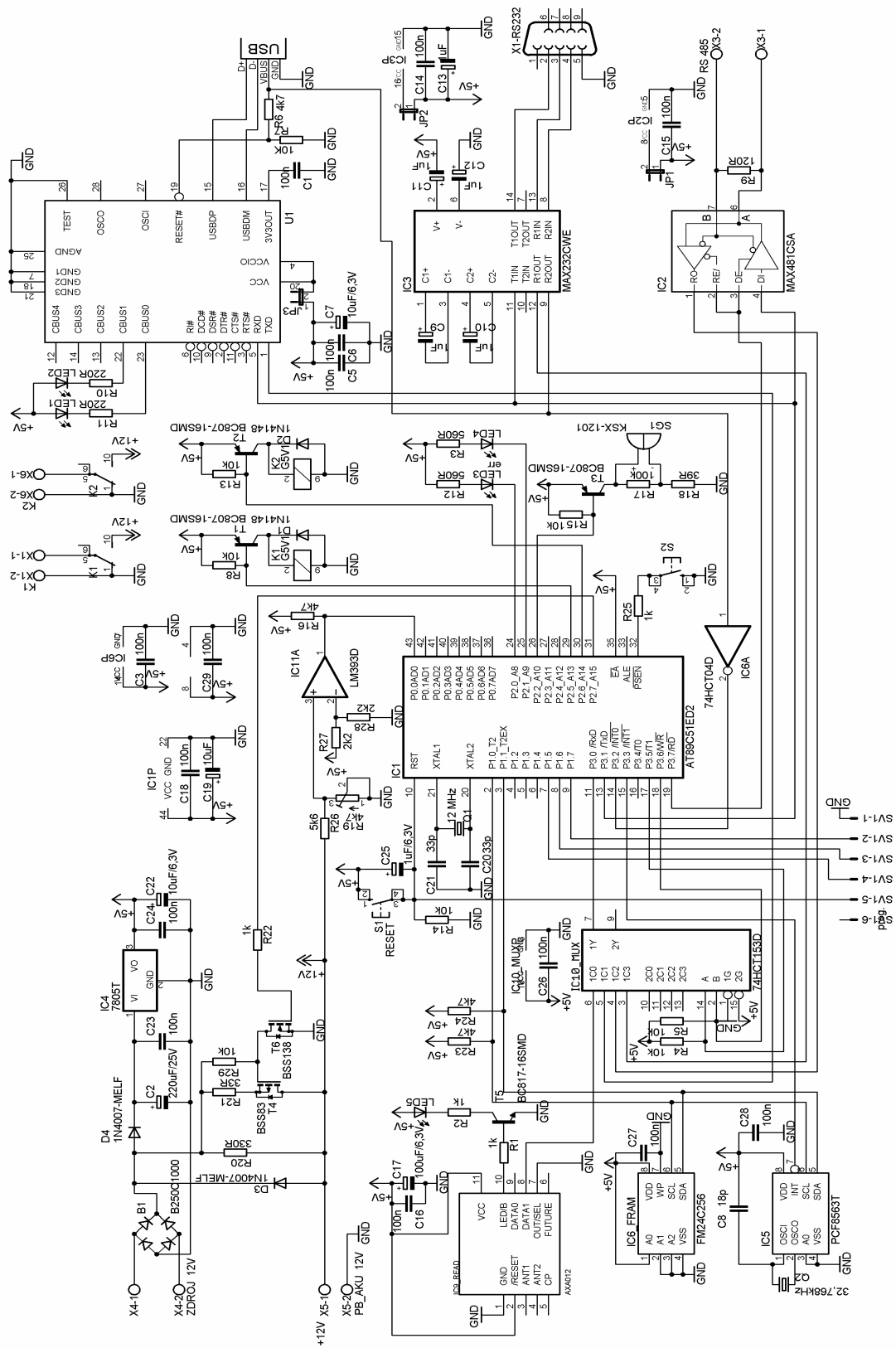
Tabulka 13: Nastavení adres na I2C sběrnici.

Aby bylo možné ovládat zámek dveří, případně jinou zátěž, je modul vybaven dvěma relé G5V-1 5 VDC. Tato relé mohou spínat maximální stejnosměrný proud 1 A při napětí 60 V, což je pro tyto účely zcela postačující. Běžně vyráběné elektrické zámky jsou na napětí 8 až 12 V. Maximální odebíraný proud těchto zámků je do 0,8 A. Pro signalizaci stavu modulu jsou určeny dvě signalizační LED diody D3, D4 a piezoelement SG 1, sloužící ke zvukové signalizaci.

6.3 NAVRŽENÉ ZAPOJENÍ A DPS

Na následujícím obrázku je navržené schéma zapojení přístupového modulu. Všechny obvody jsou vybaveny blokovacím kondenzátorem o velikosti 100 nF. V příloze 1 je uvedeno původní navržené schéma bez opravených chyb v zapojení, které bylo použito pro ožívování.

V příloze 2 a 3 je uveden motiv plošného spoje a osazovací plán desky plošného spoje. Deska je oboustranná o rozměrech 85x 110mm. V levé části jsou umístěny součástky zajišťující napájení modulu a v dolní části jsou umístěny relé. V prostřední části je umístěna čtečka, mikroprocesor a podpůrné obvody. Na pravé straně jsou umístěny obvody zajišťující komunikaci modulu pomocí rozhraní USB, RS 232 a RS 485.



Obrázek 23: Schéma zapojení modulu.

6.4 OŽIVENÍ MODULU

Vyrobená deska byla osazena nejprve pasivními součástkami a postupně oživována. Při oživování byly zjištěny chyby v navrženém zapojení, které jsou popsány dále.

1. Chybí filtrační kondenzátor mezi usměrňovacím můstkem B250C a stabilizátorem 7805.
2. Špatná volba tranzistorů spínajících relé a zvukovou signalizaci. Tyto tranzistory byly voleny typu NPN pro spínání v log. 1, mikrokontrolér ale v log. 1 vybudí na výstupních portech 1, 2 a 3 proud maximálně 60 μA . Tento proud není dostatečně velký pro sepnutí tranzistorů a proto spínání nefunguje.
3. Nevhodně zvolené nastavení ovládání multiplexeru pro přepínání sériového rozhraní. Z obvodu MAX 232 je trvale přiváděna log. 1 na vstupy multiplexeru zajišťující selekci vstupu a to i v případě odpojení rozhraní. Z mikroprocesoru je po resetu přiváděna také log. 1, což způsobí přepnutí multiplexeru na vstup IC3, který je nezapojený.
4. Pro obvod zdroje reálného času PCF8583, bylo vybráno pouzdro s odlišnou roztečí vývodů.
5. Chybné připojení vstupu INT0, externí přerušení je možné vyvolat pouze signálem v log. 0.
6. Pro častější připojování je vhodnější volit USB konektor s klasickými vývody než v SMD provedení, aby nedošlo k vytržení konektoru z desky při připojování rozhraní.

Pro odstranění závad bylo navrženo nové schéma zapojení. V tomto návrhu byly provedeny následující změny:

1. Byl doplněn chybějící filtrační kondenzátor C2.
2. Tranzistory T1 až T3 byly vyměněny za typ PNP a jsou tedy spínány v log. 0
3. Ovládání multiplexeru je provedeno mikroprocesorem. Při programování mikroprocesoru je správné nastavení multiplexeru zajištěno pomocí dvojice pull-up odporů R4 a R5. Připojení jednoho z komunikačních rozhraní bude ošetřeno mikroprocesorem po připojení rozhraní, pomocí vstupu INT0.

4. Obvod FT 232BM byl nahrazen novějším obvodem FT 232RL. Tento obvod potřebuje ke své funkci méně externích součástek.
5. Mezi mikrokontrolér a rozhraní byl přidán invertor zajišťující správnou napěťovou úroveň.
6. USB konektor v SMD provedení byl nahrazen za konektor s klasickými vývody.
7. Obvod napájení byl doplněn o diodu D4, která umožňuje šetrnější nabíjení akumulátoru pulzním proudem, v případě nabíjení konstantním proudem je nutné diodu zkratovat.

7. PROGRAMOVÉ VYBAVENÍ

7.1 PROGRAMOVÉ VYBAVENÍ MIKROKONTROLÉRU

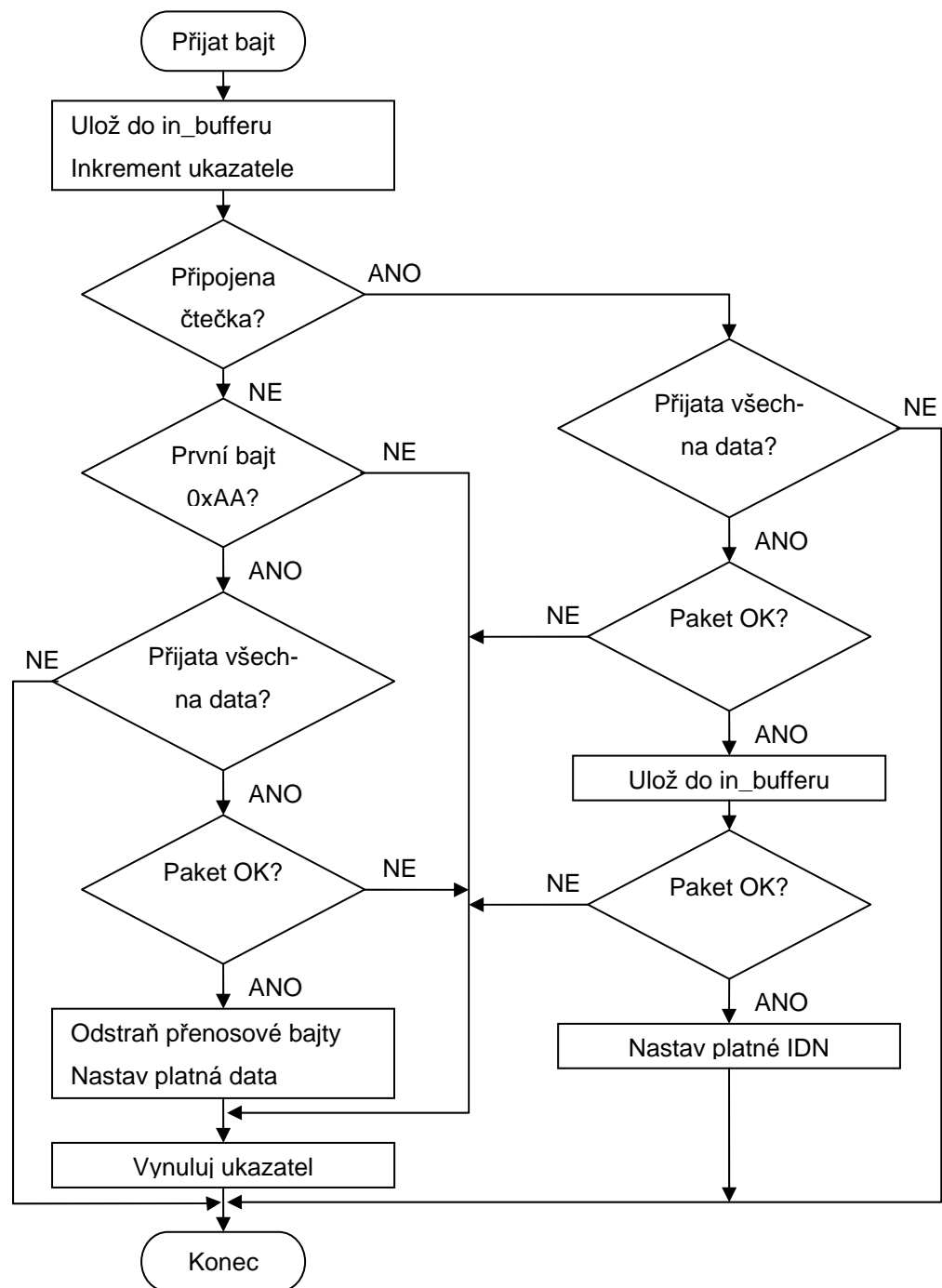
Program pro mikrokontrolér je vytvořen v prostředí *Keil μ Vision V6.2*. Mikrokontrolér je naprogramován pomocí aplikace *Flip 2.4.6*, přes sériové rozhraní RS 232. Uvedené aplikace jsou na CD-ROM v adresáři *Programy*. Mikrokontrolér se uvádí do režimu bootloaderu pomocí dvou tlačítek RST a PSEN na desce. Sekvence je následující: nejprve přidržet tlačítka RESET, poté stisknutím tlačítka PSEN, uvolněním tlačítka RESET a uvolněním PSEN.

Pro značně rozsáhlý zdrojový kód jsou dále popsány pouze základní funkce programu. Kompletní projekt návrhu programu je obsažen v adresáři *Zdroj_soubory* na CD-ROM.

V hlavním programu je provedena inicializace funkcí modulu. V nekonečné smyčce se provádí obsluha nabíjení akumulátoru a je kontrolováno, zda není přijatý identifikační řetězec čipu – IDN (EPC), připojení komunikačního rozhraní, nebo zda nedošlo ke ztrátě reálného času výpadkem napájení.

Nabíjení akumulátoru a kontrola ztráty reálného času je prováděna s periodou jedné sekundy. V obslužném programu nabíjení je kontrolována úroveň vstupu P 0.0, což je výstup komparátoru IC 11. Pokud je v log.0, je zapnuto nabíjení akumulátoru, pokud je vstup v log. 1 je ukončeno nabíjení se zpožděním přibližně 30 s, aby nedocházelo k neustálému spínání dobíjení.

Kontrola ztráty reálného času je provedena zapsáním nenulové hodnoty do paměti RAM obvodu PCF8583, při nastavování aktuálního času. Tato hodnota je cyklicky vyčítána, v případě, že je nulová, došlo poklesu či odpojení napájecího napětí a tím ke ztrátě aktuálního času. Tato situace je oznámena blikáním červené LED.



Obrázek 24: Vývojový diagram pro příjem dat.

Příjem dat ze sériové linky je obsluhován v přerušení. Data jsou přijímána buď ze čtečky RFID nebo z komunikačního rozhraní. Přijatý paket dat se postupně dekóduje tak jak plyne z vývojového diagramu na Obrázek 24. Při odesílání soboru

dat je situace opačná. Nejprve je k těmto hodnotám přidán synchronizační bajt, bajt s počtem přenášených dat, bajt s kontrolním součtem a ukončující bajt. Paket je postupně odeslán přes sériovou periférii do počítače.

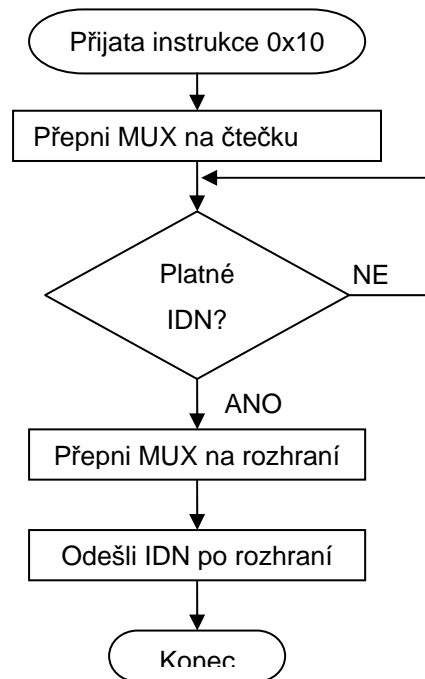
Pokud k modulu připojíme komunikační rozhraní, je vyvoláno přerušení pomocí vstupu INT0. V obslužném programu dojde k přepnutí obvodu multiplexeru na dané rozhraní. Poté probíhá komunikace s PC, dokud není z počítače vyvoláno ukončení komunikace a obvod MUX je poté přepnut zpět na čtečku RFID. Aby bylo možné rozlišit jednotlivé operace s přijatými daty, je na poslední pozici paketu přijatých dat bajt, vyjadřující požadovanou operaci. Shrnutí všech operací je uvedeno v Tabulka 14.

Prováděná operace	kód operace
Přečti IDN	0x10
Přidej uživatele	0x20
Čti data uživatelů	0x30
Změň počet uživatelů	0x40
Vymaž paměť	0x50
Nastav čas	0x60
Ukonči komunikaci	0xA0

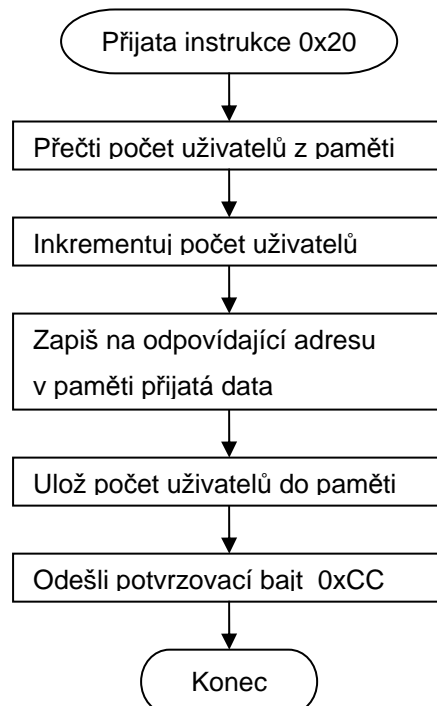
Tabulka 14: Operace prováděné mikrokontrolérem.

Funkce přečti IDN, slouží k přečtení identifikačního řetězce čipu a odeslání do počítače. Vývojový diagram funkce je na Obrázek 25.

Funkce, přidej uživatele, slouží k zápisu dat jednotlivých uživatelů do paměti. Pozice ukládání dat v paměti se odvíjí od počtu uživatelů uloženého v poslední paměťové buňce. Správné uložení dat je signalizováno odesláním kontrolního bajtu. Vývojový diagram funkce je na Obrázek 26.

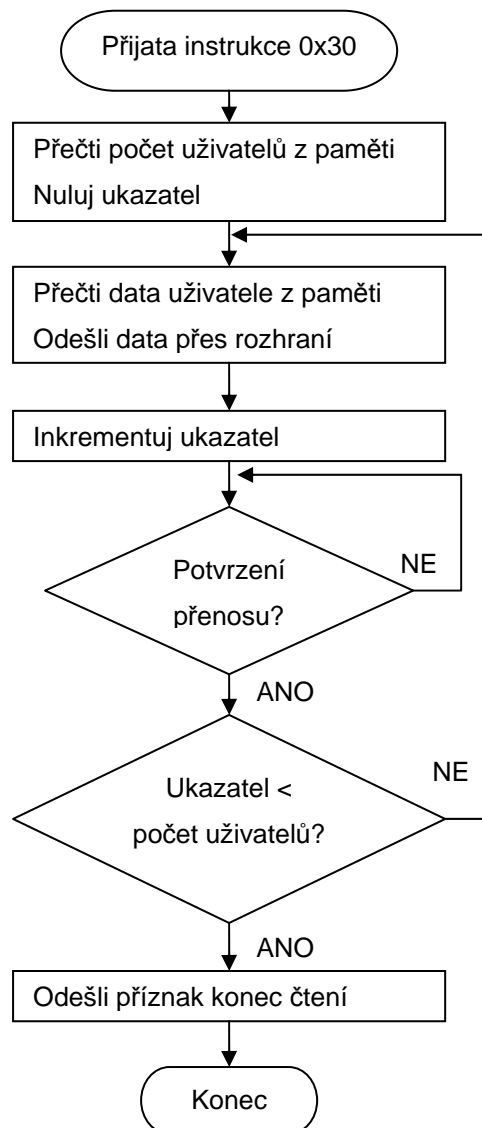


Obrázek 25: Vývojový diagram pro čtení IDN.



Obrázek 26: Vývojový diagram pro ukládání do paměti.

Funkce, čti data uživatelů, slouží ke čtení dat jednotlivých uživatelů z paměti. Nejprve je přečten počet uživatelů v paměti a poté jsou odeslána data prvního uživatele, data následujícího uživatele jsou odeslána až po přijetí potvrzovacího bajtu. Takto jsou postupně odeslána data všech uživatelů. Vývojový diagram funkce je na Obrázek 27.

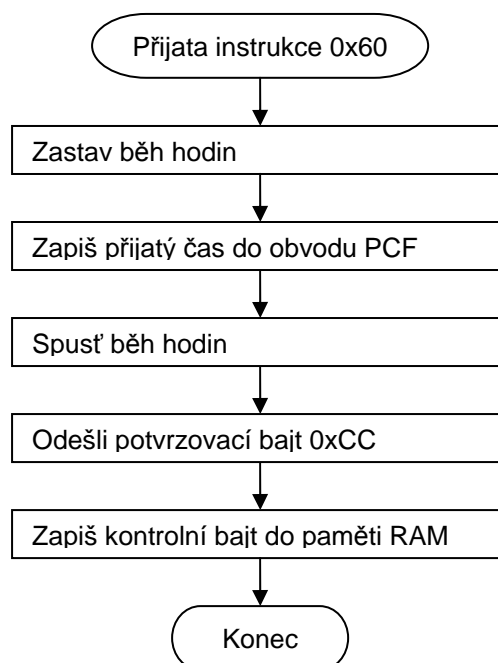


Obrázek 27: Vývojový diagram pro čtení z paměti.

Funkce, změn počet uživatelů, slouží k zapsání počtu uživatelů do paměti. Do poslední paměťové buňky je zapsána přijatá hodnota.

Funkce, vymaž paměť, zapíše do všech paměťových buněk hodnotu 0.

Funkce, nastav čas, slouží k nastavení aktuálního času v obvodu PCF 8583. Běh hodin je nejprve zastaven a poté zapsán aktuální čas. Následuje spuštění čítání hodin a zapsání kontrolní hodnoty do paměti RAM. Vývojový diagram funkce je uveden na Obrázek 28.



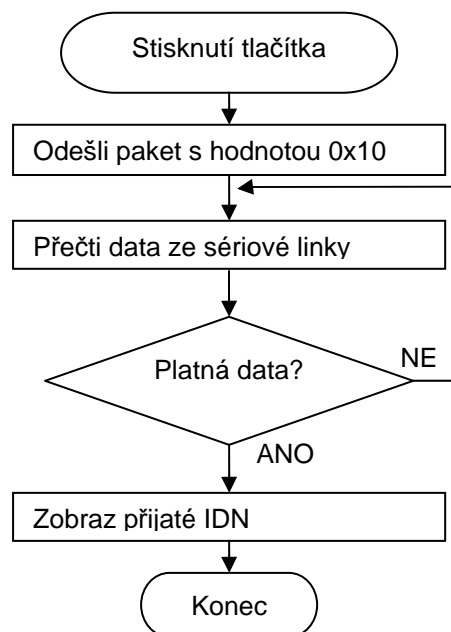
Obrázek 28: Vývojový diagram nastavení času.

Funkce, ukonči komunikaci, slouží k ukončení komunikace mezi mikrokontrolérem a počítačem. Je provedeno povolení přerušování od rozhraní a přepnutí obvodu MUX na čtečku RFID. Tímto je modul opět v pohotovostním stavu.

7.2 PROGRAMOVÉ VYBAVENÍ V PC

Ovládací program je vytvořen v prostředí Borland C++ Builder 6. Pro značně rozsáhlý zdrojový kód je zde popsána pouze základní funkce programu. Kompletní projekt návrhu programu je obsažen v adresáři *Aplikace* na CD-ROM.

Jednou ze základních funkcí programu je načítání identifikačního řetězce čipu a ukládání údajů uživatelů do pole. Princip této funkce je vyobrazen na Obrázek 29. Po stisknutí tlačítka *Načti IDN čipu* dojde k vyslání paketu s požadavkem do mikrokontroléru. Program čeká na odpověď mikrokontroléru s načteným řetězcem IDN. Přijatý řetězec je zobrazen v dolním panelu aplikace.



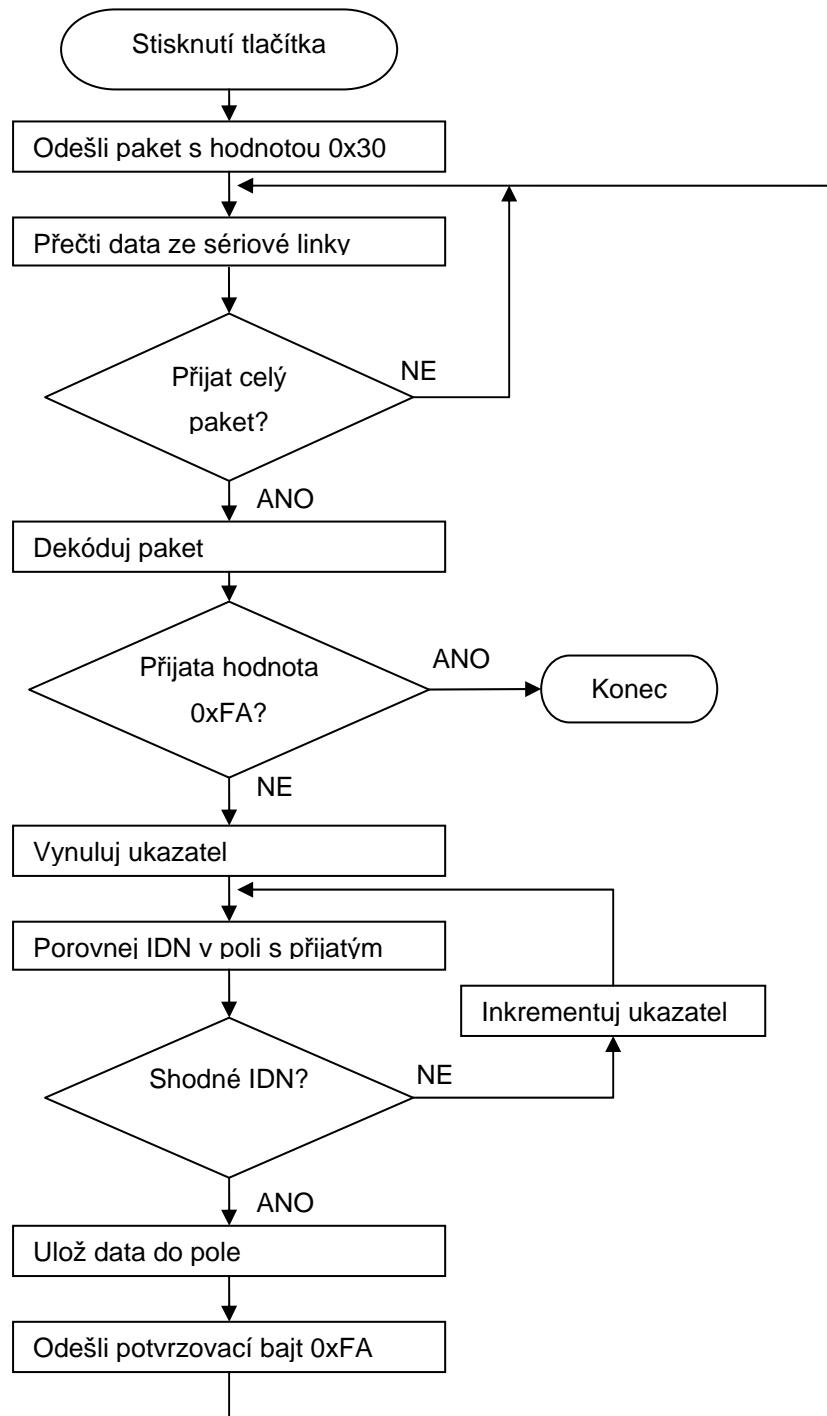
Obrázek 29: Vývojový diagram pro čtení IDN z modulu.

Po stisknutí tlačítka *Ulož uživatele*, jsou přečteny hodnoty z editačních polí *Jméno* a *Příjmení* a spolu s IDN řetězcem uloženy do pole uživatelů. Po stisknutí tlačítka *Odstraň uživatele*, je odstraněn uživatel na zadané pozici tak, že je přepsán uživatelem na následující pozici v poli. Nakonec je pole zobrazeno v tabulce uživatelů.

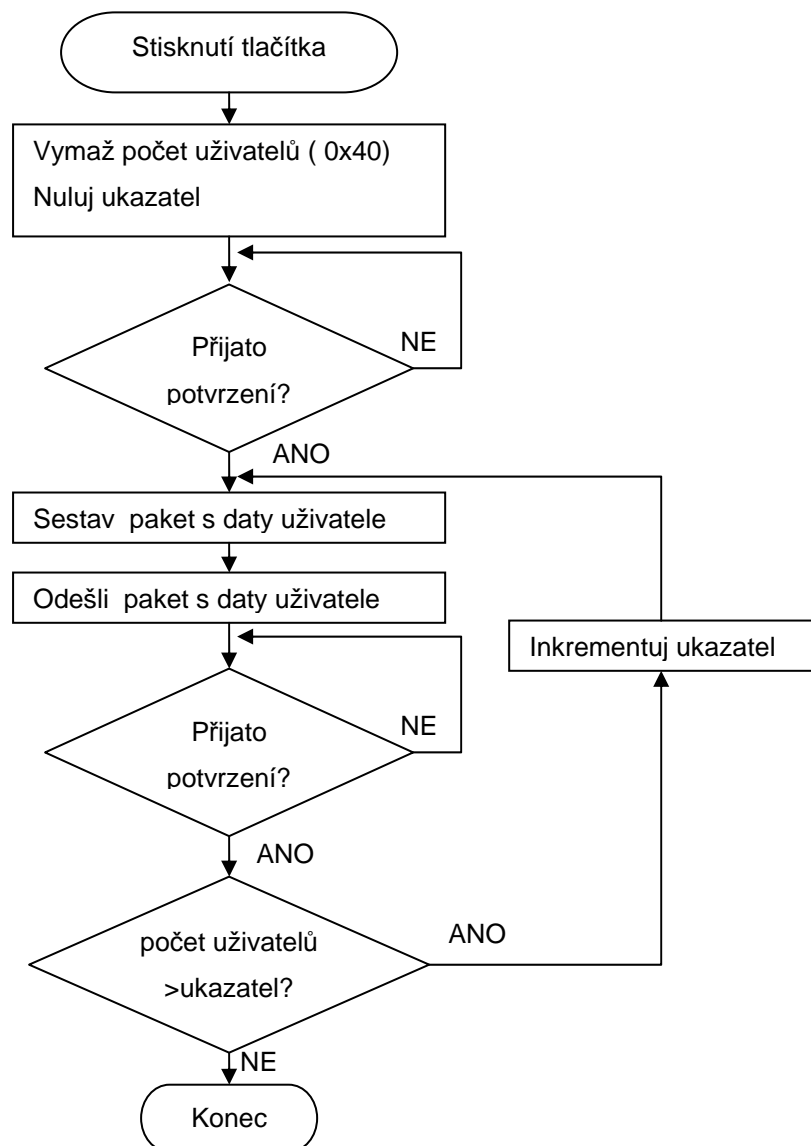
Funkce, načti pole z modulu, slouží k načtení informací uložených v paměti modulu. Vývojový diagram je uveden na Obrázek 30. Po kliknutí na tuto položku je nejprve odeslán paket s hodnotou $0x30_h$, která znamená požadavek čtení dat z paměti. Poté se přijímají data, dokud není přijat celý paket, a kontrolují, zda je paket přijatý správně. Při přijetí správného paketu je z dat vyčten IDN řetězec a jeho

hodnota je porovnávána s hodnotami IDN v poli uživatelů. Pokud je nalezen shodný řetězec IDN, jsou k tomuto uživateli připsána přijatá data. V opačném případě není k záznamu přiřazeno jméno a příjmení a data jsou přidána na volnou pozici v poli uživatelů. Následuje odeslání příkazu $0xC7_h$ ke čtení dat dalšího uživatele. Přijetí paketu s hodnotou $0xFA_h$, je příznakem přečtení dat všech uživatelů uložených v paměti.

Další základní funkcí je funkce, odešle pole do modulu, která slouží k uložení dat v poli uživatelů do paměti v modulu. Nejprve je odeslána nula a příkaz $0x40_h$, který nastaví počet uživatelů v paměti modulu na nulu. Po přijetí potvrzovacího bajtu, jsou sestavena data prvního uživatele, přidán bajt příkazu a data odeslána do modulu. Po přijetí potvrzovacího bajtu jsou takto odeslána data všech uživatelů.



Obrázek 30: Vývojový diagram pro čtení dat z modulu.

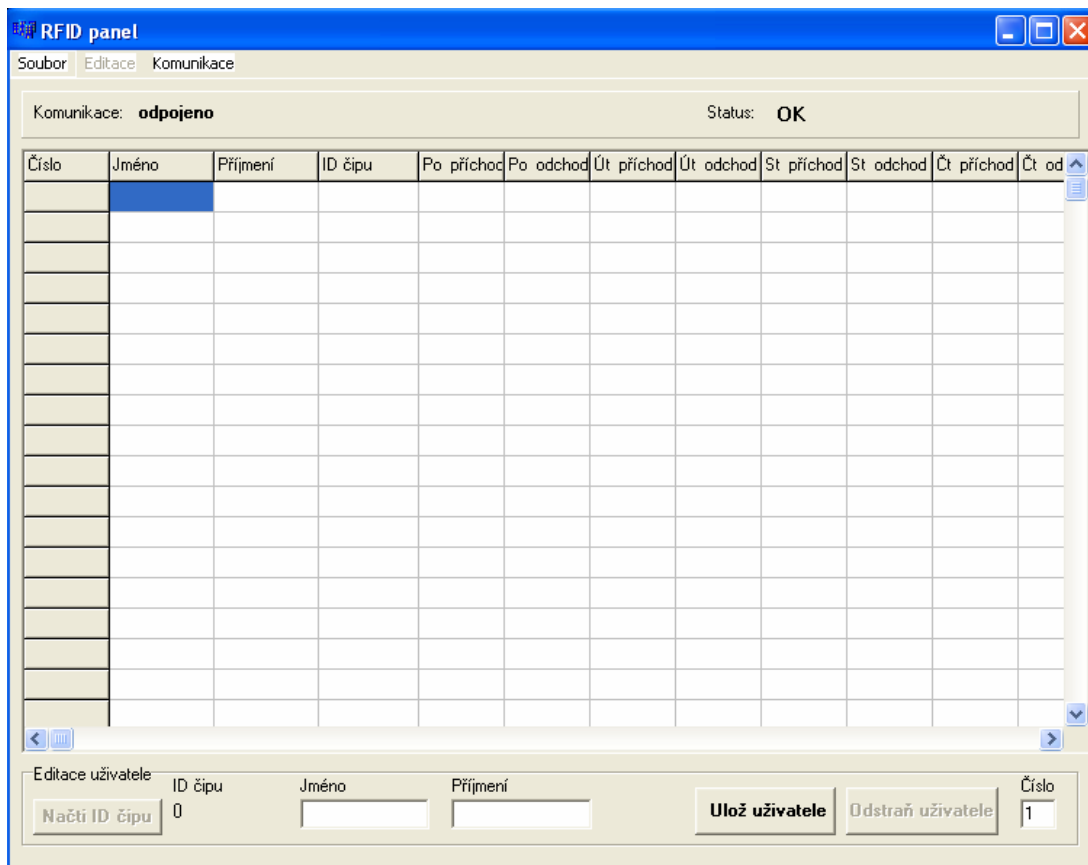


Obrázek 31: Vývojový diagram pro zápis dat do modulu.

Funkce, synchronizuj hodiny, nastavuje v modulu systémový čas počítače. Nejprve je přečten systémový čas a dále dekodován na jednotlivé sekundy, minuty, hodiny a dny v týdnu. Tyto hodnoty jsou převedeny do BCD kódu a seskupeny do pole tak, aby odpovídaly pořadí buněk v obvodu PCF 8583. Poté jsou odeslány s příkazem nastavení času 0x60_h do modulu.

7.2.1 Popis ovládání aplikace a modulu

Pro správný běh programu je nutné připojit modul k počítači. Ovládací panel je uveden na následujícím obrázku.



Obrázek 32: Okno aplikace.

Po spuštění aplikace *RFIDpanel.exe* je nutné nejprve vybrat komunikační rozhraní a port. Volba se provádí v roletovém menu *Komunikace – Port*, zde je možné vybrat z dostupných portů COM 1 až COM 4. Dále je nutné kliknout na položku *Připoj*, která se nachází ve stejné roletce. Nyní je navázána komunikace, v opačném případě jsou zobrazena chybová hlášení.

Nyní můžeme načítat IDN řetězce čipů. Po klepnutí na tlačítko *Načti IDN čipu* a přiložení čipu k přední straně modulu, je načtení signalizováno tónem a zobrazeno v poli *ID čipu*. Po vyplnění jména a příjmení v editačních polích je možné tlačítkem *Ulož uživatele* přidat data nového uživatele do tabulky. Je možné uložit až

128 uživatelů. Záznam je možné odstranit klepnutím na tlačítko *Odstraň uživatele*. Číslo uživatele, kterého chceme odstranit, je možné zadat ručně nebo klepnutím na řádek s daným záznamem v tabulce. Editace časů příchodu a odchodu jednotlivých dní se provádí poklepáním na buňku v tabulce a vepsáním požadované hodnoty. Při zadání nesprávné hodnoty je zobrazeno chybové hlášení.

Pokud je editace tabulky s uživateli hotová, můžeme autorizační informace odeslat do modulu, pomocí volby roletového menu *Editace - Odešli pole do modulu*. Pro přečtení autorizačních informací z modulu slouží volba *Načti pole z modulu* ve stejné roletce. Poslední volba této roletky – *Synchronizuj hodiny*, nastaví v modulu aktuální systémový čas. V případě správného nastavení hodin přestane blikat červená LED dioda na modulu. Pro uvedení modulu do pohotovostního režimu je nutné ukončit komunikaci volbou *Komunikace – Odpoj*.

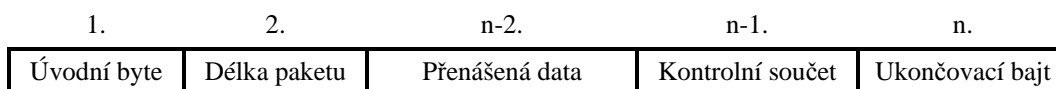
Tabulku s autorizačními informacemi je také možné uložit na disk počítače. Ukládání se provádí volbou roletového menu *Soubor- Ulož*. Po určení místa uložení a zadání názvu souboru se data uloží do souboru s příponou *.szn. Ve stejné roletce se nachází volba *Otevři*, která umožňuje načtení uložených autorizačních informací ze souboru s příponou *.szn.

Na liště nad tabulkou uživatelů je zobrazován stav aplikace a chybová hlášení.

Pokud je nastaven čas a uloženy autorizační informace, je modul připraven k použití. Po přiložení čipu k přední straně modulu dojde k načtení řetězce čipu a rozsvícení červené LED diody. Povolení přístupu je signalizováno dlouhým tónem a sepnutím relé po dobu dvou sekund. Odepření přístupu, je signalizováno přerušovaným tónem. Po zhasnutí červené LED diody je možné přiložit další čip.

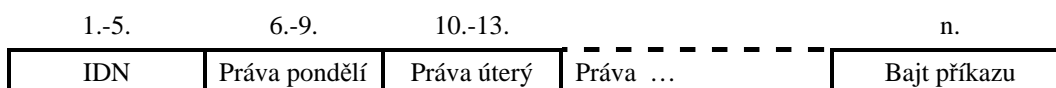
7.3 FORMÁT KOMUNIKAČNÍCH PROTOKOLŮ

Pro komunikaci mezi mikrokontrolérem a PC je využíván následující formát paketu zobrazený na Obrázek 33.



Obrázek 33: Formát komunikačního paketu.

Každý paket začíná úvodním bytem. Úvodní byte je reprezentován pevnou hodnotou 170_d ($0xAA_h$). Dále následuje byte, který udává, jak je celý paket dlouhý a n bytů přenášených dat. Předposledním bytem paketu je přenášen bajt „Kontrolní součet“, jehož hodnota je vypočtena podle vzorce $s = s \text{ XOR } n$, kde n reprezentuje jednotlivá data v paketu. Na konci celého paketu se přenáší ukončovací byte, který má konstantní hodnotu 240_d ($0xF0_h$). Přenášená data mají různý formát, v závislosti na tom, zda jsou přenášena z modulu do počítače nebo naopak. Při přenosu dat do modulu obsahuje paket identifikační číslo, přístupová práva pro jednotlivé dny v týdnu a bajt příkazu, určující která operace má být s přijatými daty provedena. Při přenosu dat do počítače je přenášeno identifikační číslo, přístupová práva pro jednotlivé dny v týdnu a pokud je zaznamenávána docházka, také časy příchodu a odchodu. Pakety v tomto směru mohou mít tedy dvojnásobnou délku, ale neobsahují bajt příkazu. Formát přenášených dat je uveden na Obrázek 34.



Obrázek 34: Formát přenášených dat.

7.4 ULOŽENÍ DAT V PAMĚTI

Potřebná velikost paměti je určena počtem uživatelů a také počtem bajtů s přístupovými právy. Pro každého uživatele je nutné uložit identifikační číslo, v délce pěti bajtů a přístupová práva. Přístup je určen časovým údajem v hodinách a

minutách, reprezentující příchod, či odchod. K uložení času příchodu či odchodu je potřeba dvou bajtů, vyjadřujících hodiny a minuty. Pro uložení práv v jednom dni tedy potřebujeme čtyři bajty v paměti. Protože má být možno uložit práva v rámci jednoho týdne, musíme uložit časy práv odchodu a příchodu pro sedm dní. K tomuto tedy potřebujeme 28 bajtů paměti. Minimální paměťový prostor pro jednoho uživatele je tedy 33 bajtů. K uložení záznamů pro 128 uživatelů je tedy potřeba paměť o minimální kapacitě 4224 bajtů. Tomuto požadavku odpovídá paměť 24C64 která je organizována jako 8192 osmi bitových slov. Paměti EEPROM o velikosti 32 nebo 64 Kbitů umožňují stránkový zápis a čtení v délce maximálně 32 bajtů. Data jednoho uživatele by tedy musela být rozdělena do dvou stránek a zapsána postupně. Protože čtení a zápis dat do paměti je možný s časovou prodlevou okolo 10 ms je čtení a zápis dat značně zpomalen. Pro tento modul byla zvolena paměť typu 24C256, protože u paměti o velikosti 128 nebo 256 Kbitů je velikost stránky 64 bajtů a záznam jednoho uživatele je tedy možné provést jednorázově. Tato velikost stránky navíc umožňuje záznam docházky. Pro uložení času příchodu a odchodu je potřeba 28 bajtů, celkově, tedy s uložením práv a docházky, je záznam pro jednoho uživatele o velikosti 61 bajtů. Paměť 24C256 tedy umožňuje uložení dat až pro 512 uživatelů, kde u každého uživatele můžeme určit přístupová práva a zaznamenat docházku. Na posledním bajtu v paměti, tedy na pozici $0x7FFF_h$ je uložen počet uživatelů v paměti. Uspořádání paměťového prostoru je uvedeno na Obrázek 35.

				(7FFF _h) počet uživatelů
7FC _h				
80 _h	IDN	práva	docházka	volné místo
40 _h	IDN	práva	docházka	volné místo
00 _h	IDN	práva	docházka	volné místo
	5 B	28 B	28 B	3 B

Obrázek 35: Organizace paměti.

Paměť EEPROM byla použita pro ožívování modulu z důvodu své nízké ceny. Místo paměti typu EEPROM je vhodnější použít paměť typu FRAM. Tyto paměti je možné, díky kompatibilitě vývodů pamětí, zaměnit bez dalších úprav zapojení. Paměti FRAM se chovají jako paměti RAM, ale uchovávají zapsané informace i po odpojení napájení jako paměti EEPROM, čili slučují výhody obou pamětí dohromady. Paměti FRAM nepodporují stránkový zápis a je možné zapisovat libovolný počet dat bez čekání. Rychlost zápisu a čtení je tedy omezena maximální rychlostí sběrnice. Aby bylo možné použít oba typy pamětí, byly vytvořeny delší pájecí plošky na desce plošného spoje, protože paměti FRAM mají širší tělo u pouzdra SO8.

8. OVĚŘENÍ PARAMETRŮ MODULU

8.1 ODEBÍRANÝ PROUD

Pro ověření navržených parametrů jsou podstatné především odebírané proudy, které určují dobu funkce modulu ze záložního zdroje. V následující tabulce jsou uvedeny naměřené velikosti proudu, odebíraného ze záložního zdroje v různých režimech činnosti.

Režim modulu	Odebíraný proud [mA]
Klidový stav	50
Čtení čipu	60
Sepnuto relé	80

Tabulka 15: Odebíraný proud z akumulátoru.

Uvedený proud při sepnutém relé je bez proudu tekoucího do zámku. Jak bylo již uvedeno, běžné zámky odebírají proud do 800 mA, celkový odebíraný proud při sepnutí relé je tedy maximálně 880 mA. Z těchto hodnot je možné určit dobu funkce modulu ze záložního akumulátoru pro různé případy.

Pro případ, že modul nebude používán a bude napájen pouze z akumulátoru:

$$t = \frac{C_c [Ah]}{I [A]} = \frac{1,3}{0,05} = 26 [h] \quad (8.1)$$

kde C je celková kapacita akumulátoru.

Pro případ, že dojde k sepnutí relé každé dvě minuty:

Tomuto odpovídá sepnutí relé 30krát do jedné hodiny. Každé sepnutí trvá dvě sekundy, celkový čas sepnutí za jednu hodinu je tedy 0,016 h. Po tuto dobu odebírá modul proud 880 mA. Odebraná kapacita z akumulátoru je tedy:

$$C = t [h] \cdot I [A] = 0,016 \cdot 0,88 = 0,014 Ah \quad (8.2)$$

Celkový čas klidového stavu za jednu hodinu je 0,983 h. Po tuto dobu odebírá modul proud 50 mA. Odebraná kapacita z akumulátoru je tedy:

$$C = t[h] \cdot I[A] = 0,983 \cdot 0,05 = 0,049 \text{ Ah} \quad (8.3)$$

Celková kapacita odebraná z akumulátoru za jednu hodinu je součtem obou předchozích, tedy: 0,063 Ah, čemuž odpovídá proud 0,063 A. Dále určíme výslednou dobu běhu z akumulátoru:

$$t = \frac{C_c [Ah]}{I[A]} = \frac{1,3}{0,063} = 20,6 [h] \quad (8.4)$$

Pro případ příchodu a odchodu všech 128 uživatelů:

Doba sepnutí relé je 0,142 h a odebíraný proud 880 mA. Odebraná kapacita je tedy:

$$C = t[h] \cdot I[A] = 0,142 \cdot 0,88 = 0,125 \text{ Ah} \quad (8.5)$$

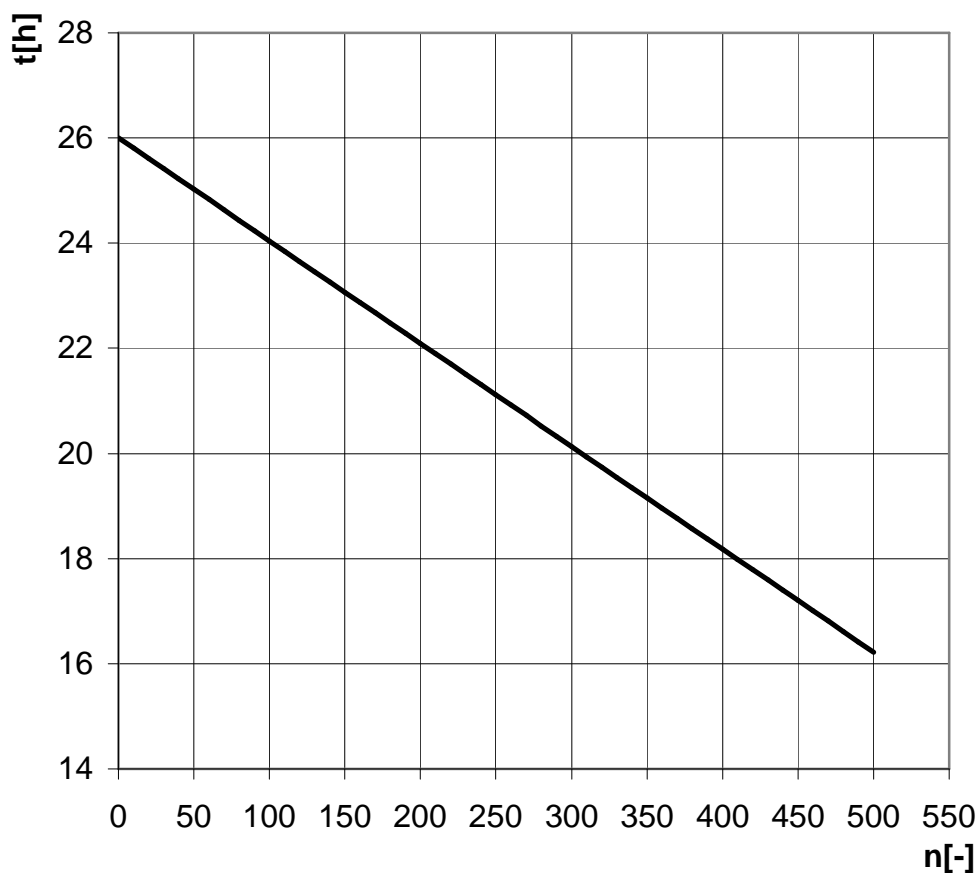
zbývající kapacita akumulátoru:

$$C_z = C_c - C = 1,3 - 0,125 = 1,175 \text{ Ah} \quad (8.6)$$

a tato kapacita určuje zbývající dobu běhu modulu:

$$t = \frac{C_z [Ah]}{I[A]} = \frac{1,175}{0,05} = 23,5 [h] \quad (8.7)$$

Z rozboru různých případů je patrné, že modul by měl fungovat za normálních okolností po dobu okolo 20 h. Na následujícím grafu je vyjádřena závislost doby běhu modulu na počtu sepnutí relé.



Graf 1: Závislost doby funkce modulu na počtu sepnutí relé.

Dále byly změřeny nabíjecí proudy akumulátoru, hodnoty jsou uvedeny v Tabulka 16, a také proud odebíraný ze síťového zdroje, naměřené hodnoty jsou uvedeny v Tabulka 17.

Udržovací proud	12 mA
Nabíjecí proud	130 mA

Tabulka 16: Nabíjecí proudy akumulátoru.

Samostatný modul	65 mA ~
Modul s akumulátorem	80 mA ~
Modul při nabíjení akumulátoru	180 mA ~

Tabulka 17: Odebírané proudy modulu.

8.2 SHRnutí PARAMETRŮ MODULU

Obecné parametry

Maximální počet uživatelů	128
Počet dnů uložených v paměti	7 (Po-Ne)
Doba funkce při napájení ze záložního akumulátoru	≈ 22 h

Maximální počet uživatelů je určen velikostí použité paměti a také velikostí ukládaných informací u každého uživatele. Doba funkce modulu je ovlivněna kapacitou použitého akumulátoru a také počtem sepnutí sepnutí kontaktu relé.

Elektrické parametry

Napájecí napětí	12 V ~
Maximální spínaný proud	1 A při 60 V =
Maximální odebíraný proud modulem	180 mA ~
Kapacita záložního akumulátoru	1,3 Ah
Nabíjecí proud akumulátoru	130 mA =
Udržovací proud akumulátoru	12 mA =
Doba nabíjení zcela vybitého akumulátoru	≈ 5 h

9. ZÁVĚR

Hlavním úkolem diplomové práce bylo navrhnout praktickou realizaci přístupového modulu s RFID čtečkou na základě zadaných požadavků.

Nejprve bylo nutné se seznámit s principem technologie RFID, možnostmi jejího použití a také vlastnostmi jednotlivých rozhraní a obvodů, použitelných pro modul přístupového zařízení.

Bylo navrženo elektrické zapojení přístupového modulu a také deska plošného spoje. Návrh zapojení nepřinesl žádné větší problémy, úskalím bylo nalézt a správně zvolit optimální součástky pro tuto aplikaci, s ohledem na funkčnost a velikost celého zařízení. Návrh desky plošného spoje trval delší dobu z důvodu předělávání a odstraňování chyb, které byly konzultovány s vedoucím projektu. Po odstranění zjištěných chyb byla deska plošného spoje vyrobena. Oživení desky bylo provedeno postupným připojováním jednotlivých obvodů na desce plošného spoje a kontrolou odebíraného proudu. Při ožívování osazené desky byly zjištěny chyby, které jsou popsány v kapitole 6.4, kde jsou také uvedeny způsoby odstranění těchto chyb.

Při ožívování byla pro ukládání autorizačních informací použita paměť EEPROM, z důvodu nízké ceny oproti paměti FRAM. V současné době již nejsou paměti FRAM mnohonásobně dražší než paměti EEPROM a je lepší použít paměť typu FRAM, které zřejmě v brzké době nahradí paměti typu EEPROM.

Po oživení celé desky bylo pro modul vyvíjeno programové vybavení, kde byly postupně zprovozněny jednotlivé funkce modulu. Při ověření správné činnosti těchto funkcí bylo zjištěno několik dalších chyb v zapojení. Tyto zjištěné nedostatky byly opraveny na vyrobené desce a zapracovány do výsledného návrhu. Na základě funkčního modulu je vypracováno opravené schéma zapojení modulu a nový návrh motivu desky plošného spoje. Finální verze desky plošného spoje nebyla vyrobena, ale pouze navržena. Základní parametry vyrobeného modulu jsou shrnuty v kapitole 8.2.

Pro ukládání autorizačních informací byla vytvořena aplikace *RFIDpanel.exe*. Tato aplikace umožňuje, po připojení modulu k počítači, čtení a ukládání autorizačních informací uživatelů do paměti přístupového zařízení.

Výsledkem práce je funkční přístupový modul, který umožňuje uložení až 128 uživatelů, s přístupovými právy na každý den v týdnu. Přístupová práva, v jednotlivé dny, jsou vymezena dvěma časovými údaji. Časový údaj je možné zadat v jednotkách hodin a minut. Tato práce splňuje všechny zadané požadavky, cíle diplomové práce se tedy podařilo splnit.

10. LITERATURA

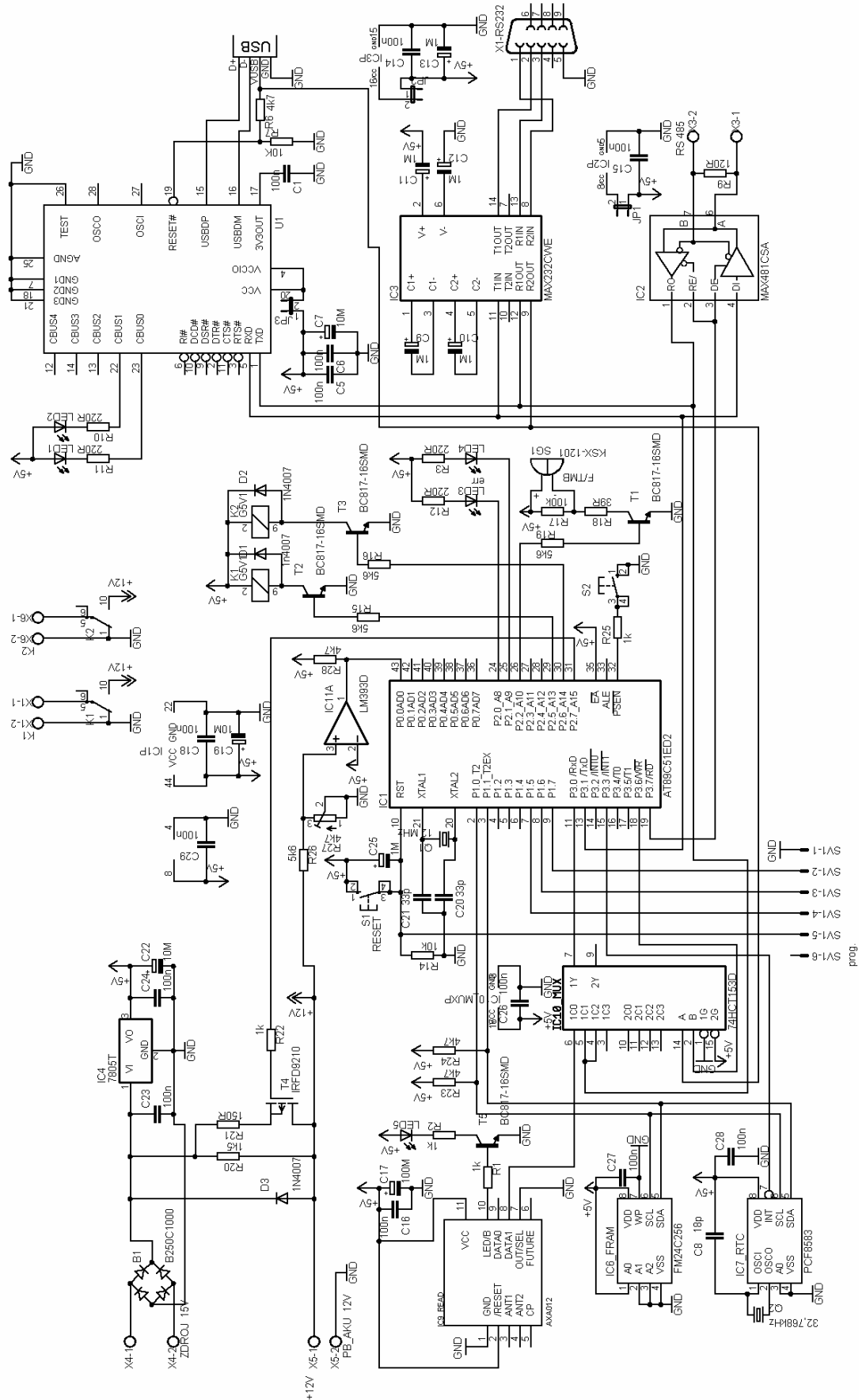
- [1] Barco s.r.o. *RFID technologie* [online]. URL: <<http://www.barco.cz/?id=produkty&sel=15>> [cit. 2007-5-4].
- [2] Elatec. *RFID bezkontaktní identifikace* [online]. URL: <<http://www.elatec.cz/rfid/index.php>> [cit. 2007-4-12].
- [3] Atmel. *AT89C51RD2_ED2.pdf* [online]. URL: <http://www.datasheetcatalog.com/datasheets_pdf/A/T/8/9/AT89C51ED2.shtml> [cit. 2007-5-12].
- [4] MATOUŠEK, David. *USB prakticky s obvody FTDI-1. díl.* 1.vydání. Praha: BEN-technická literatura, 2003. ISBN 80-7300-103-9.
- [5] SKALICKÝ, Petr. *Mikroprocesory řady 8051.* 2. rozšířené vydání. Praha: BEN-technická literatura, 2001. ISBN 80-86056-39-2
- [6] *RS 485 a 422* [online]. URL: <<http://www.hw.cz/Teorie-a-praxe/Dokumentace/ART821-RS-485-%26amp%3B-422.html>> [cit. 2007-5-8].
- [7] *Povídání o mikroprocesorech 8051* [online]. URL: <<http://www.volny.cz/fuksam/povidani/index.htm>> [cit. 2007-5-8].
- [8] *RS 232* [online]. URL: <<http://rs232.hw.cz/>> [cit. 2007-5-8].
- [9] Elatec. *DB-ID Reader-E.pdf* [online]. URL: <<http://www.elatec.cz/rfid/reader125.php>> [cit. 2007-5-4].
- [10] GME. *Elektronický katalog.* [online]. URL: <<http://www.gme.cz>>
- [11] GES. *Elektronický katalog.* [online]. URL: <<http://www.ges.cz>>
- [12] Philips. *PCF8583_5.pdf* [online]. URL: <http://www.datasheetcatalog.com/datasheets_pdf/P/C/F/8/PCF8583.shtml> [cit. 2007-5-14].
- [13] Philips. *74HCT153.pdf* [online]. URL: <<http://pdf1.alldatasheet.com/datasheet-pdf/view/15541/PHILIPS/74HCT153.html>> [cit. 2007-11-22].

- [14] *fm24c256ds_r3.1.pdf* [online]. URL: <
http://www.citworld.com/cz/product.php?id=p_4268ac3a3776b&session=52da8519395b2a88010d3b8b5d520ded > [cit. 2007-5-14].
- [15] Atmel. *24c256.pdf* [online]. URL: <
http://www.atmel.com/dyn/resources/prod_documents/doc5279.pdf>
[cit. 2007-4-23].
- [16] *i2c bus specification.pdf* [online]. URL: <
<http://www.standardics.nxp.com/support/documents/i2c/pdf/i2c.bus.specification.pdf> > [cit. 2008-4-12].
- [17] Future Technology Device Intl. Ltd. *DS_FT232BM.pdf* [online]. URL: <
http://www.ftdichip.com/Documents/DataSheets/DS_FT232BM.pdf>
[cit. 2007-5-14].
- [18] Future Technology Device Intl. Ltd. *DS_FT 232R.pdf* [online]. URL: <
http://www.ftdichip.com/Documents/DataSheets/DS_FT232R.pdf>
[cit. 2008-4-16].

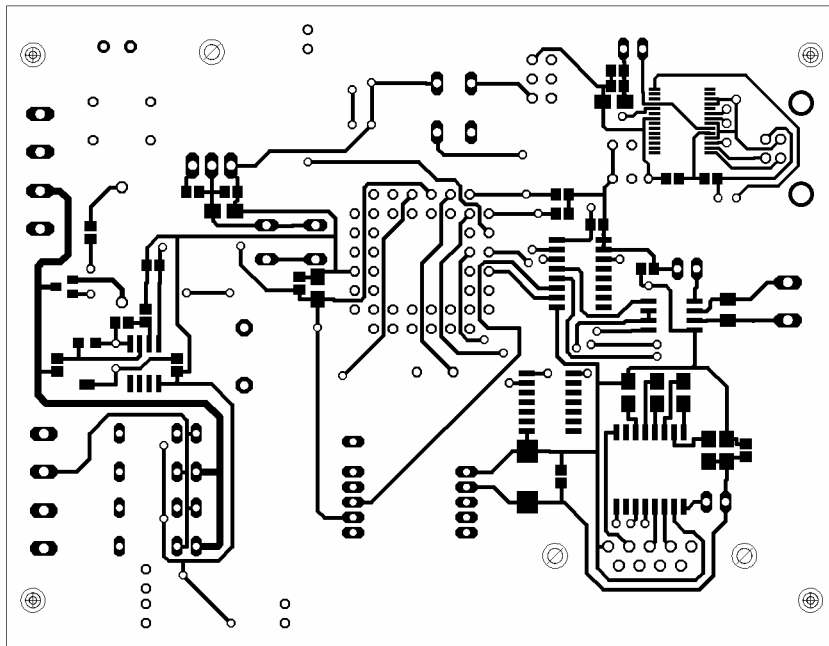
SEZNAM PŘÍLOH

- Příloha 1 Původní schéma zapojení modulu
- Příloha 2 Motiv desky plošného spoje
- Příloha 3 Osazovací plán
- Příloha 4 Seznam součástek
- Příloha 5 Fotografie desky a modulu
- Příloha 6 CD ROM

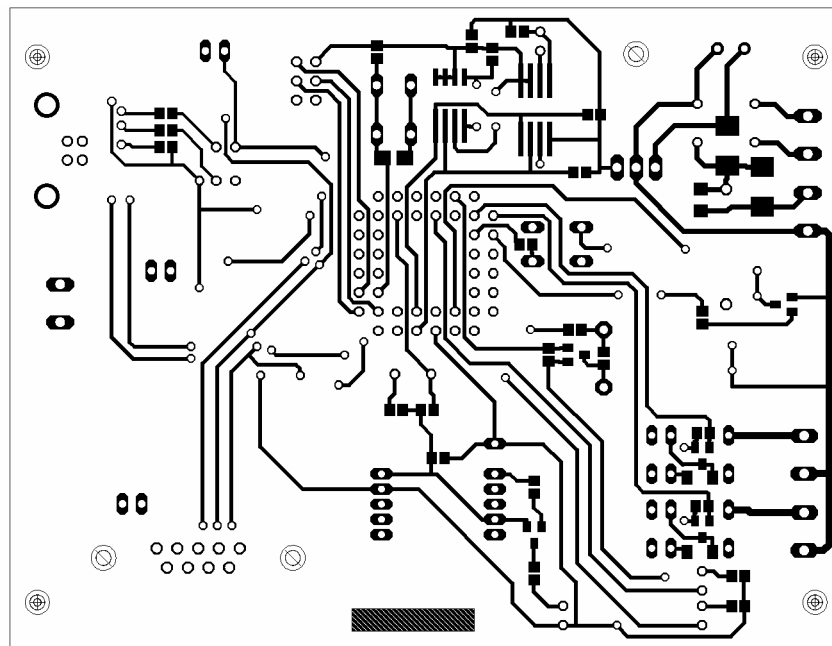
Příloha 1



Příloha 2

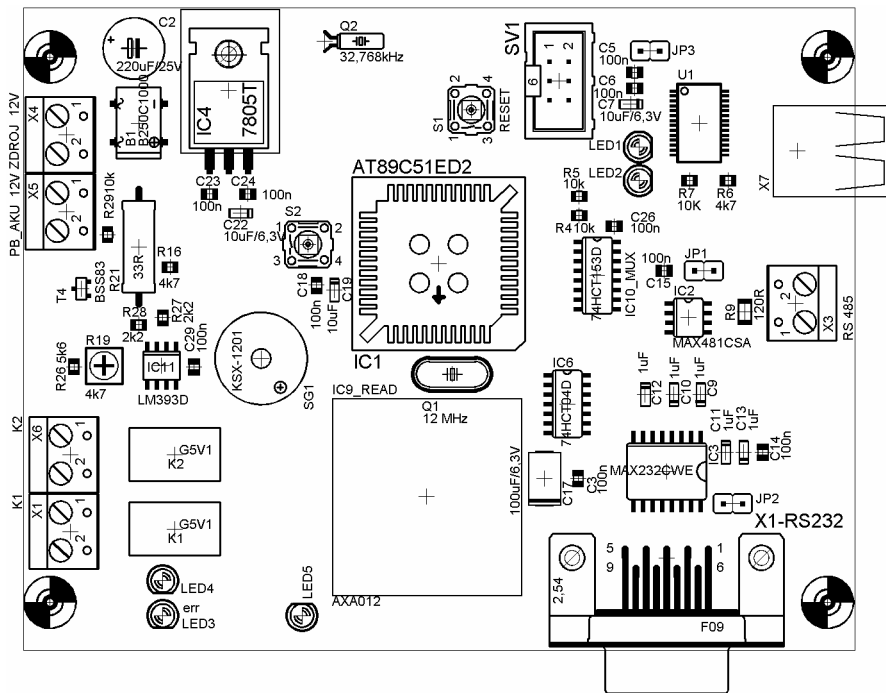


Vrchní strana desky.

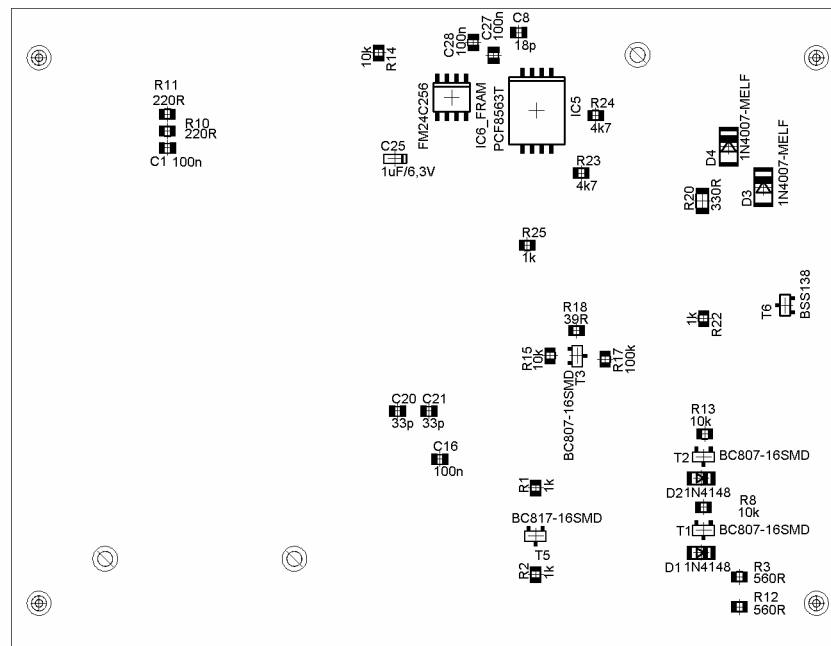


Spodní strana desky.

Příloha 3



Vrchní strana desky.



Spodní strana desky.

Příloha 4

Rezistory: SMD pouzdro 0805

R4	27 Ω	1 ks
R18	39 Ω	1 ks
R9	120 Ω	1 ks
R10,R11	220 Ω	2 ks
R20	330 Ω	1 ks
R3,R12	560 Ω	2 ks
R1, R2, R22, R25	1 k Ω	4 ks
R27, R28	2,2 k Ω	2 ks
R6, R16, R23, R24,	4,7 k Ω	4 ks
R26	5,6 k Ω	1 ks
R4, R5, R7, R8, R13, R14, R15, R29	10 k Ω	8 ks
R17	100 k Ω	1 ks
R20 pouzdro 1206	330 Ω	1 ks
R21 pouzdro 0414	33 Ω	1 ks
R19 trimr	4,7 k Ω	1 ks

Kondenzátory: SMD pouzdro 0805

C8	18 pF	1 ks
C20, C21	33 pF	2 ks
C1, C3, C5, C6, C14, C15, C16, C18, C23, C24, C26, C27, C28,C29	100 nF	14 ks
C9 až C13, C25 pouzdro 3216	1 μ F	6 ks
C7, C19,C2, C22 pouzdro 3216	10 μ F/6,3V	4 ks
C17 pouzdro 7343	100 μ F/6,3V	1 ks
C2	220 μ F/25V	1 ks

Ostatní součástky:

LED1 až LED5		5 ks
D1, D2	1N4148	2 ks
D3, D4 pouzdro MELF	1N4007	2 ks
B1 usměrňovací můstek	B250C1000	1ks
Q1	Krystal 12 MHz	1 ks
Q2	Krystal 32,768 KHz	1 ks
JP1 až JP3	zkratovací propojka	3 ks
S1, S2 mikrospínač do DPS		2 ks
SG1 piezoelement	KSX 1201	1 ks
T1, T2, T3	BC 807-16 SMD	3 ks

T4	BSS83	1ks
T5	BC 817-16 SMD	1 ks
T6	BSS138	1 ks
IC1	AT89C51 ED2	1 ks
IC2	MAX 481CSA	1 ks
IC3	MAX 232 CWE	1 ks
IC4	LM 7805	1 ks
IC5	PCF8583	1 ks
IC6	PCF8583	1 ks
IC7	74HCT04D	1 ks
IC9 čtečka RFID	AXA 012	1 ks
IC10	74HCT153D	1 ks
IC11	LM393	1 ks
U1	FT 232RL	1 ks
RE1, RE2	G5V1 05VDC	2 ks
Konektor USB- B		1 ks
Konektor CANON 9F do DPS		1 ks
Šroubovací konektor ARK 500 x 2		5 ks
Chladič TO-220		1 ks
Zdroj 12V MW-1208AC		1 ks
Krabička U-KPA3		1 ks

Příloha 5

