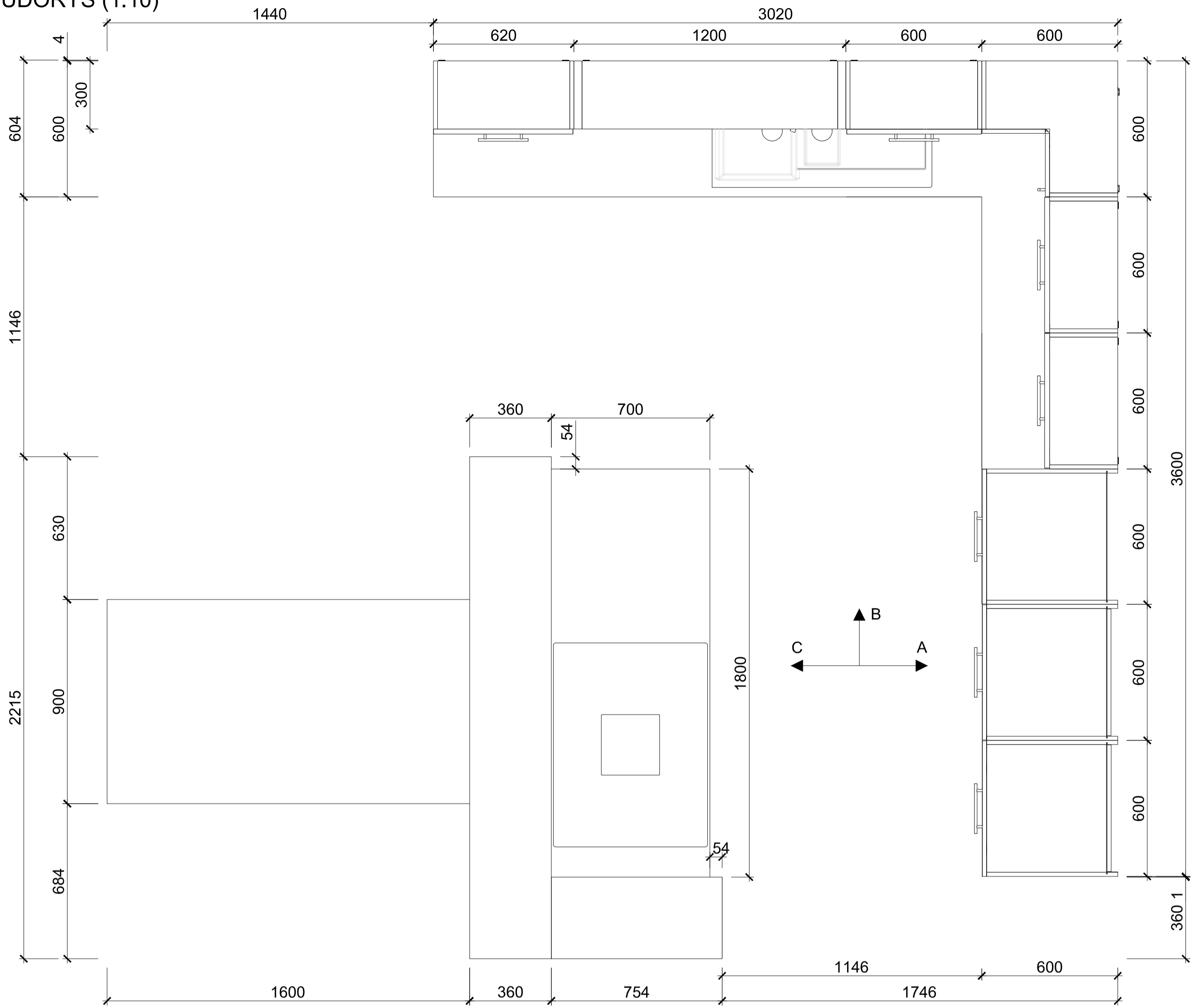
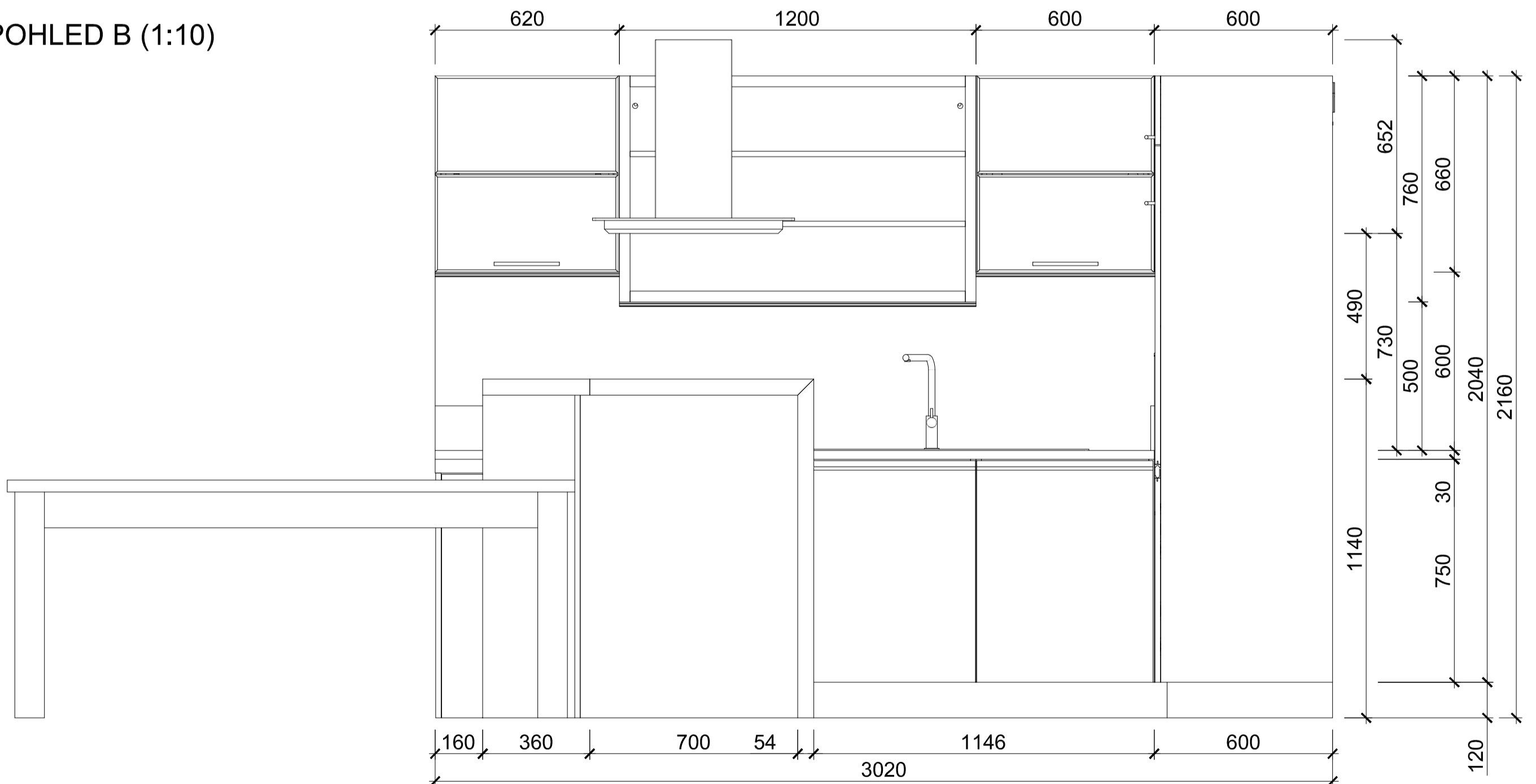



PŮDORYS (1:10)

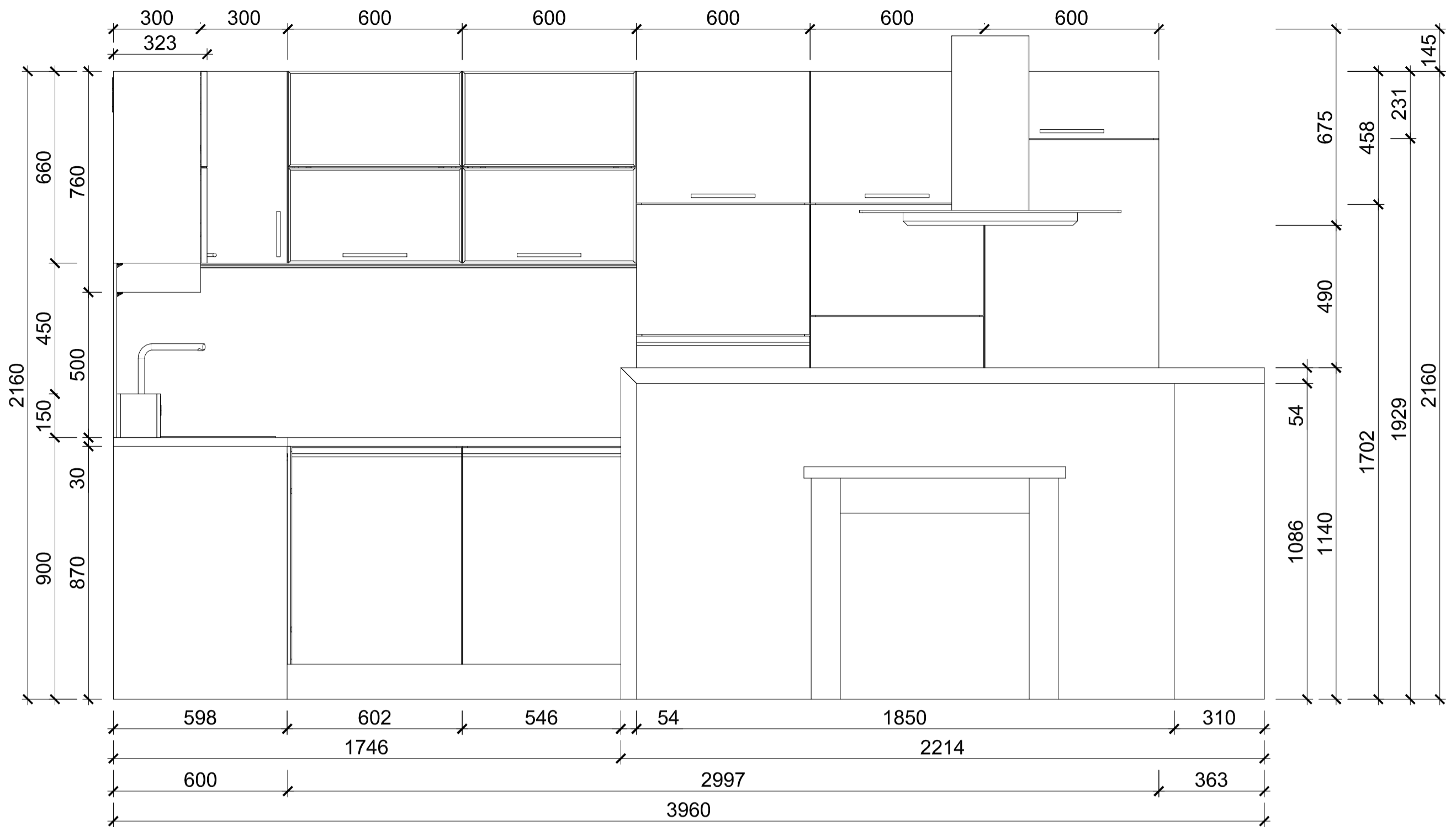


POHLED B (1:10)

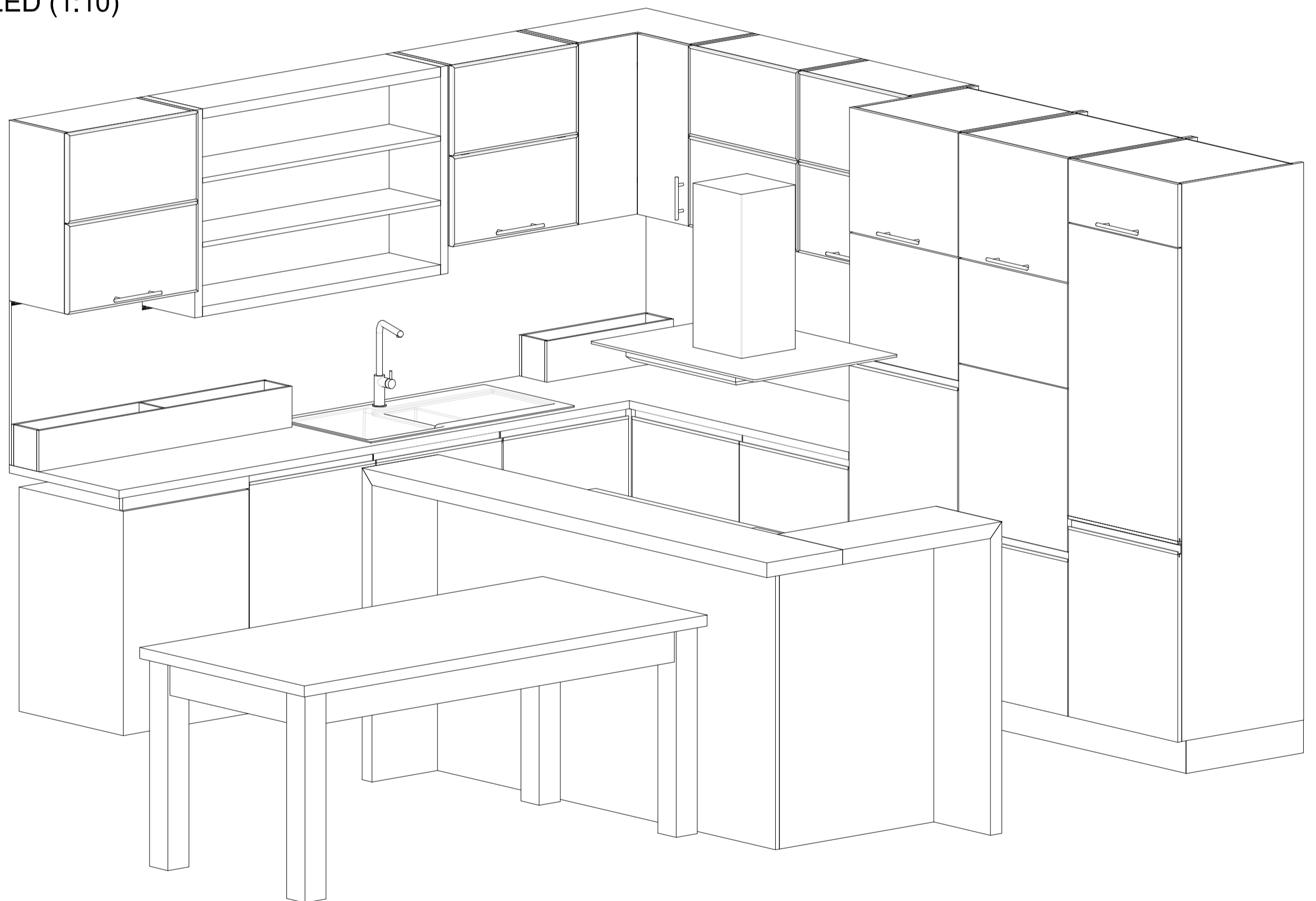


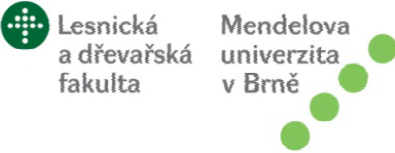
MĚŘÍTKO: 1:10	TECHNICKÝ REFERENT:	KRESLIL: Jakub Provodovský	PŘEZKOUSEL:
ODDĚLENÍ: Ústav nábytku, designu a bydlení	DRUH DOKUMENTU: Výkres sestavy	STATUS DOKUMENTU: Návrhový	
	NÁZEV, DOPLŇUJÍCÍ NÁZEV: Základní pohledy a 3D pohled	ČÍSLO DOKUMENTU:	
	ZMĚNA:	DATUM VYDÁNÍ: 5.5.2017	JAZYK: CZ
			LIST: 1/8

POHLED A (1:10)



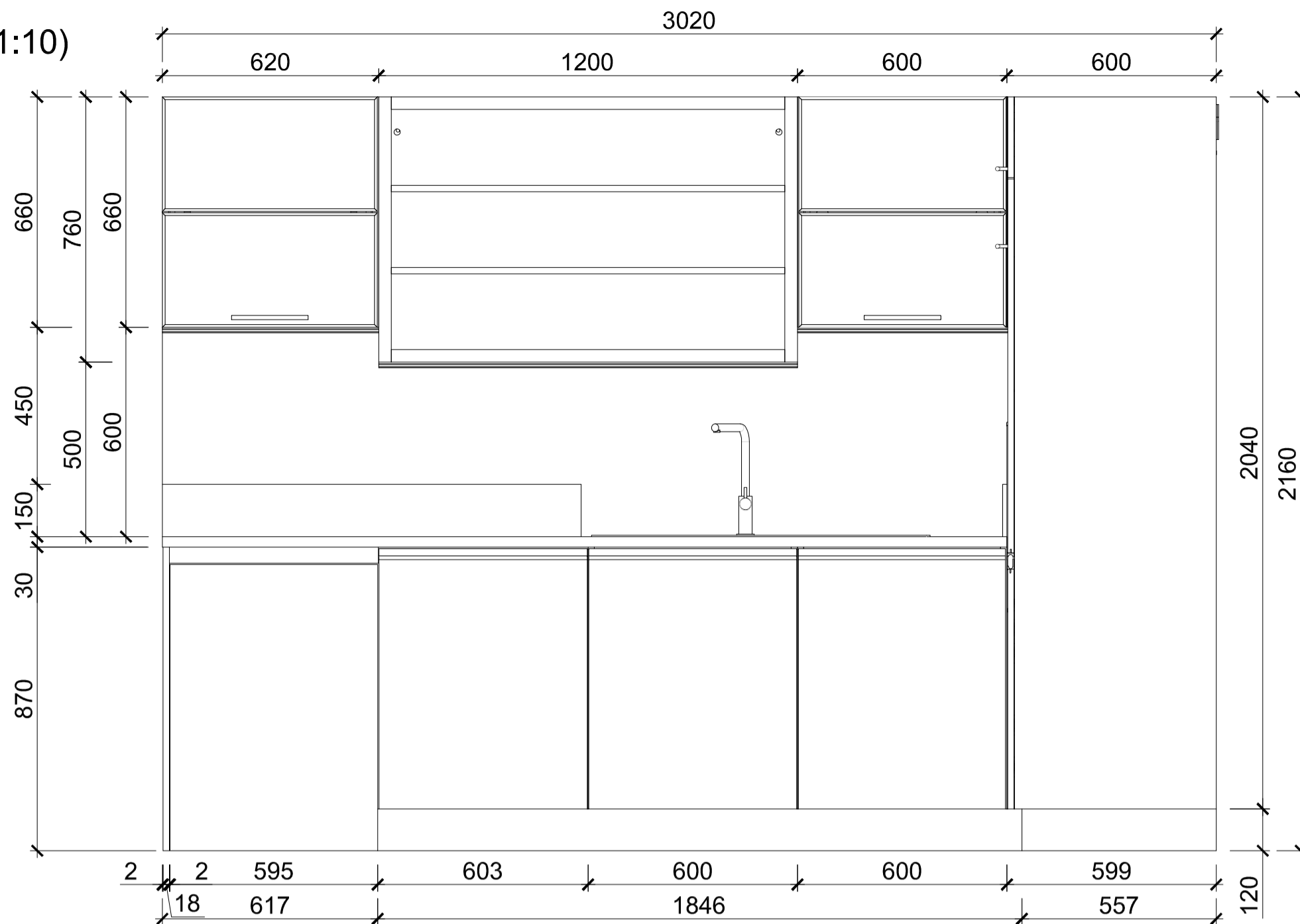
3D POHLED (1:10)



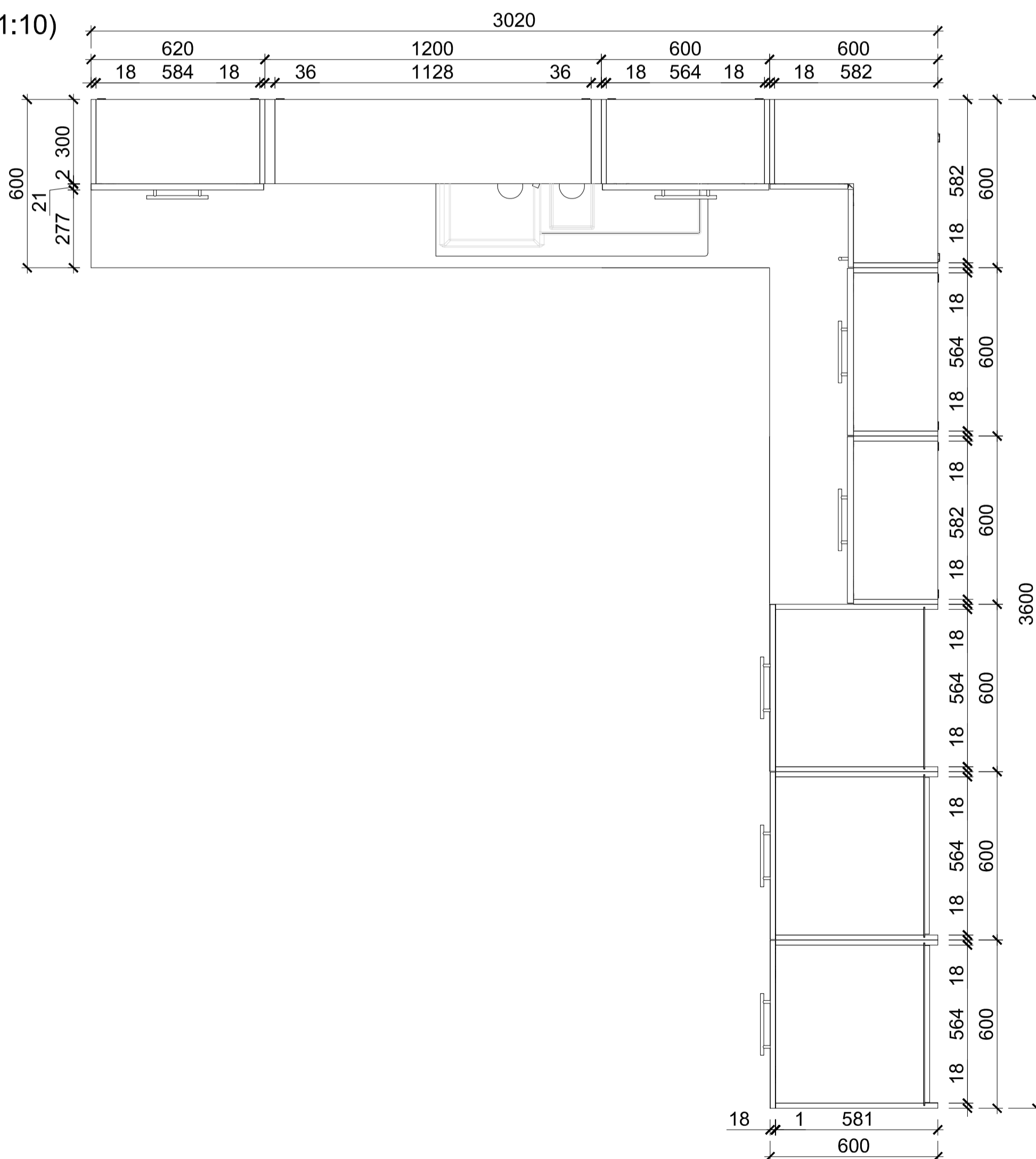
MĚŘÍTKO: 1:10	TECHNICKÝ REFERENT:	KRESLIL: Jakub Provodovský	PŘEZKOUSEL:
ODDĚLENÍ: Ústav nábytku, designu a bydlení	DRUH DOKUMENTU: Výkres sestavy	STATUS DOKUMENTU: Návrhový	
	NÁZEV, DOPLŇUJÍCÍ NÁZEV: Základní pohledy a 3D pohled	ČÍSLO DOKUMENTU:	
	ZMĚNA:	DATUM VYDÁNÍ: 5.5.2017	JAZYK: CZ
			LIST: 2/8

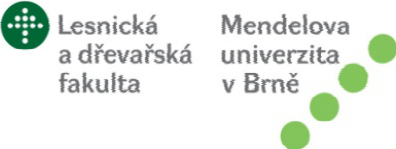
POHLED B

NÁRYS (1:10)



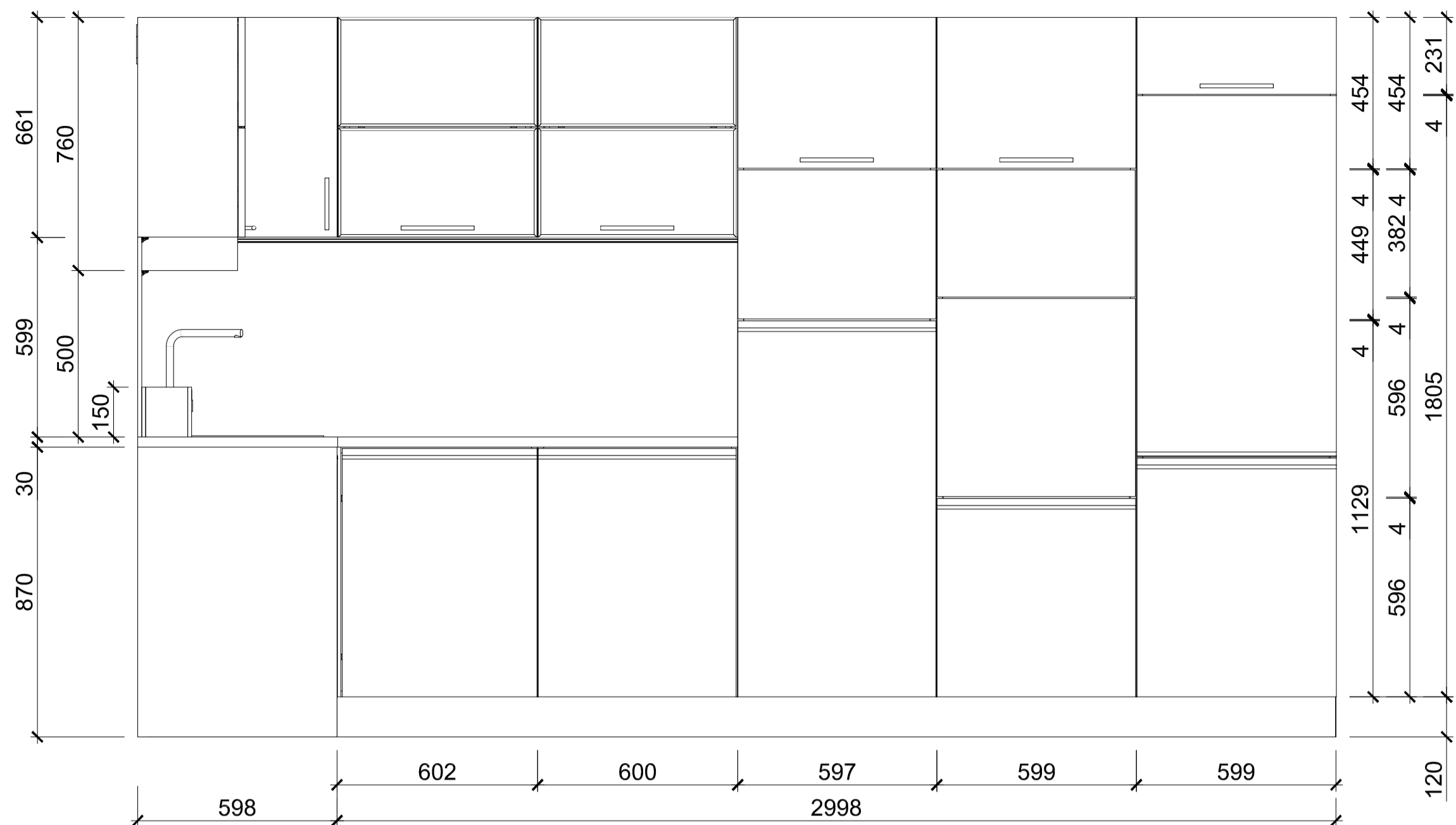
PŮDORYS (1:10)



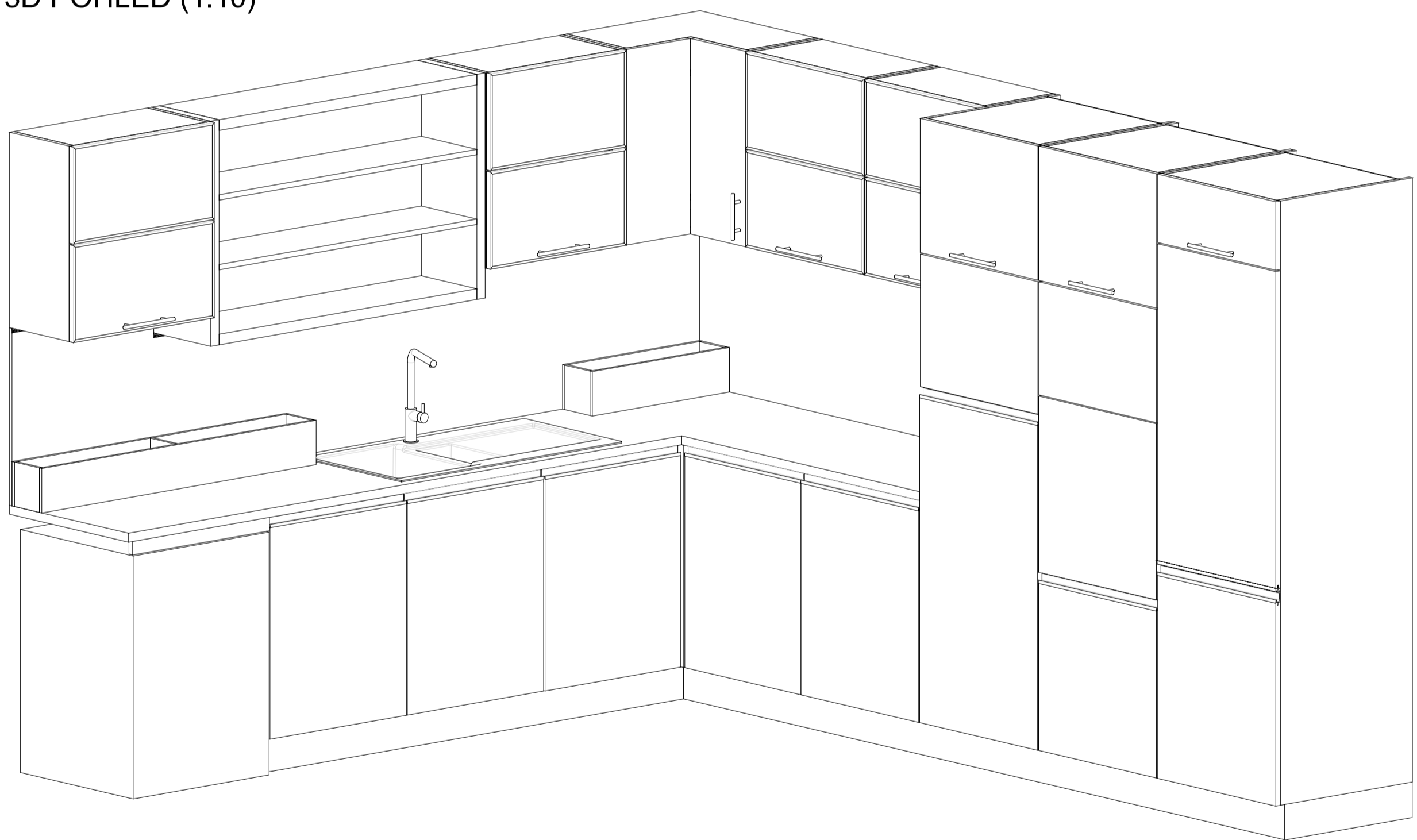
MĚŘÍTKO: 1:10	TECHNICKÝ REFERENT:	KRESLIL: Jakub Provodovský	PŘEZKOUSEL:
ODDĚLENÍ: Ústav nábytku, designu a bydlení	DRUH DOKUMENTU: Výkres sestavy	STATUS DOKUMENTU: Návrhový	
	NÁZEV, DOPLŇUJÍCÍ NÁZEV: Pohled B a 3D pohled bez ostrůvku	ČÍSLO DOKUMENTU:	
	ZMĚNA:	DATUM VYDÁNÍ: 5.5.2017	JAZYK: CZ
			LIST: 3/8

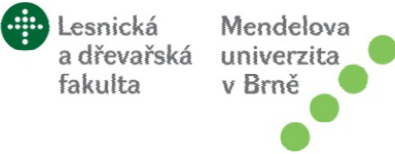
POHLED B

BOKORYS (1:10)



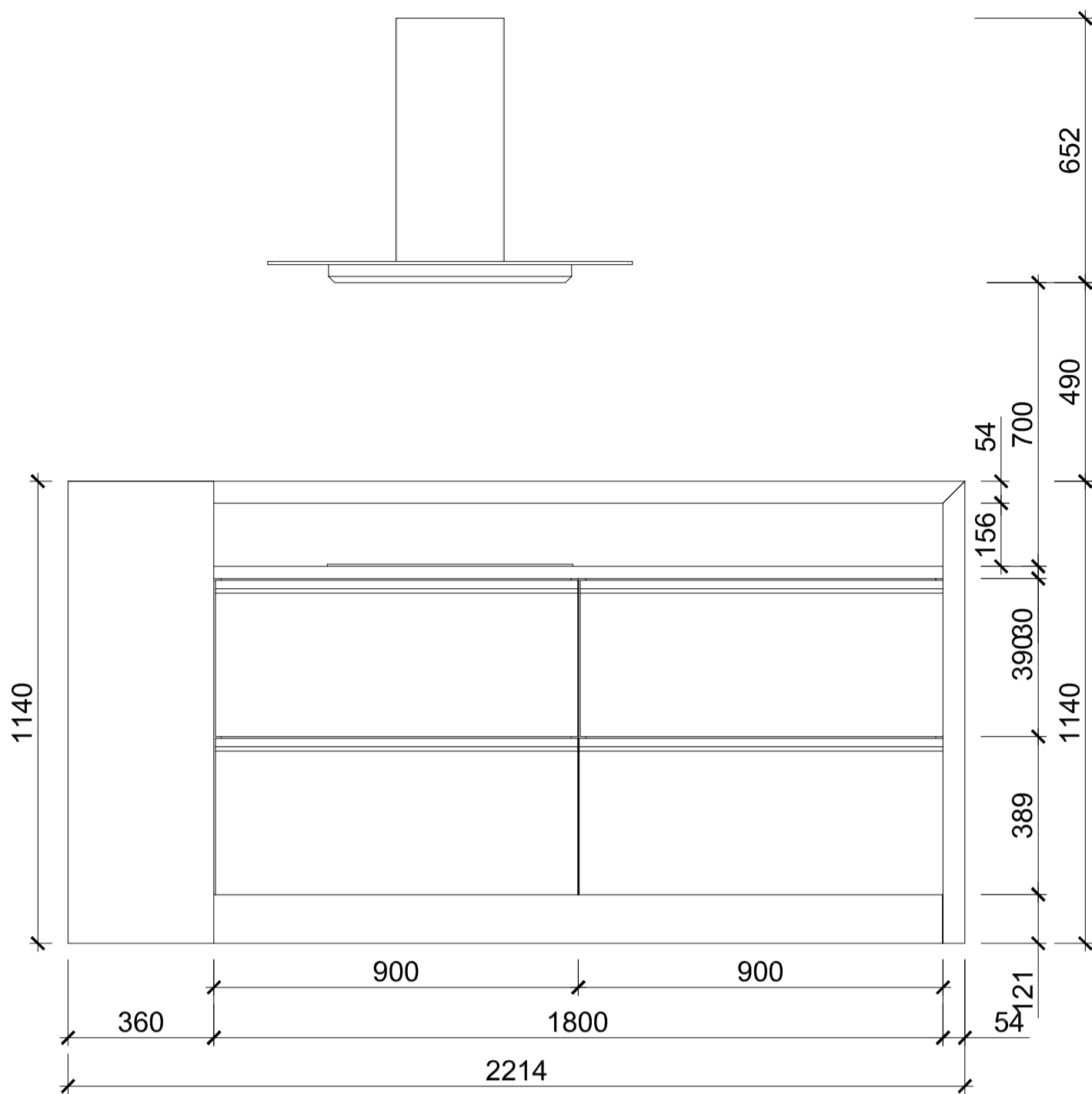
3D POHLED (1:10)



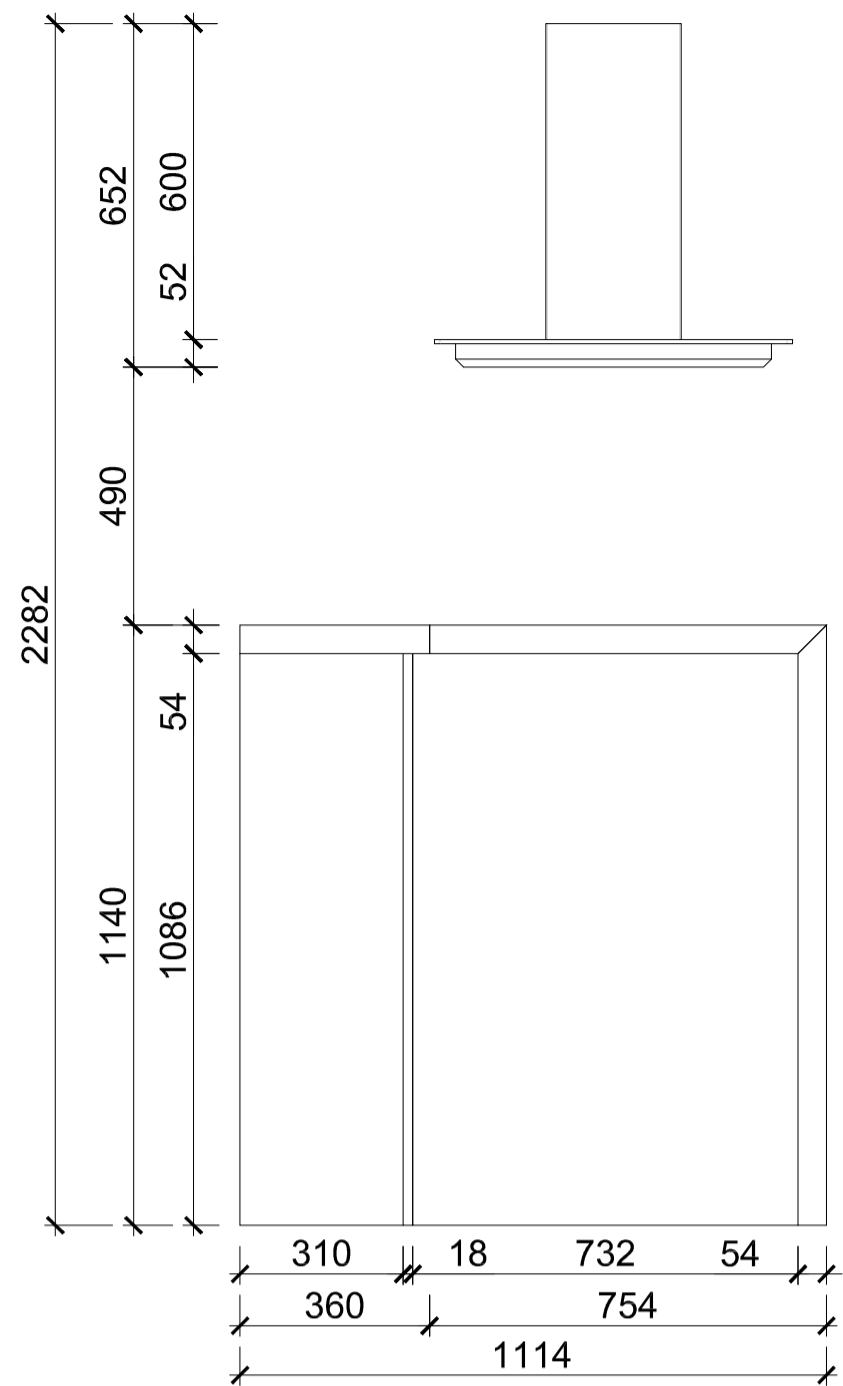
MĚŘÍTKO: 1:10	TECHNICKÝ REFERENT:	KRESLIL: Jakub Provodovský	PŘEZKOUSEL:
ODDĚLENÍ: Ústav nábytku, designu a bydlení	DRUH DOKUMENTU: Výkres sestavy	STATUS DOKUMENTU: Návrhový	
	NÁZEV, DOPLŇUJÍCÍ NÁZEV: Pohled B a 3D pohled bez ostrůvku	ČÍSLO DOKUMENTU:	
	ZMĚNA:	DATUM VYDÁNÍ: 5.5.2017	JAZYK: CZ
			LIST: 4/8

POHLED C

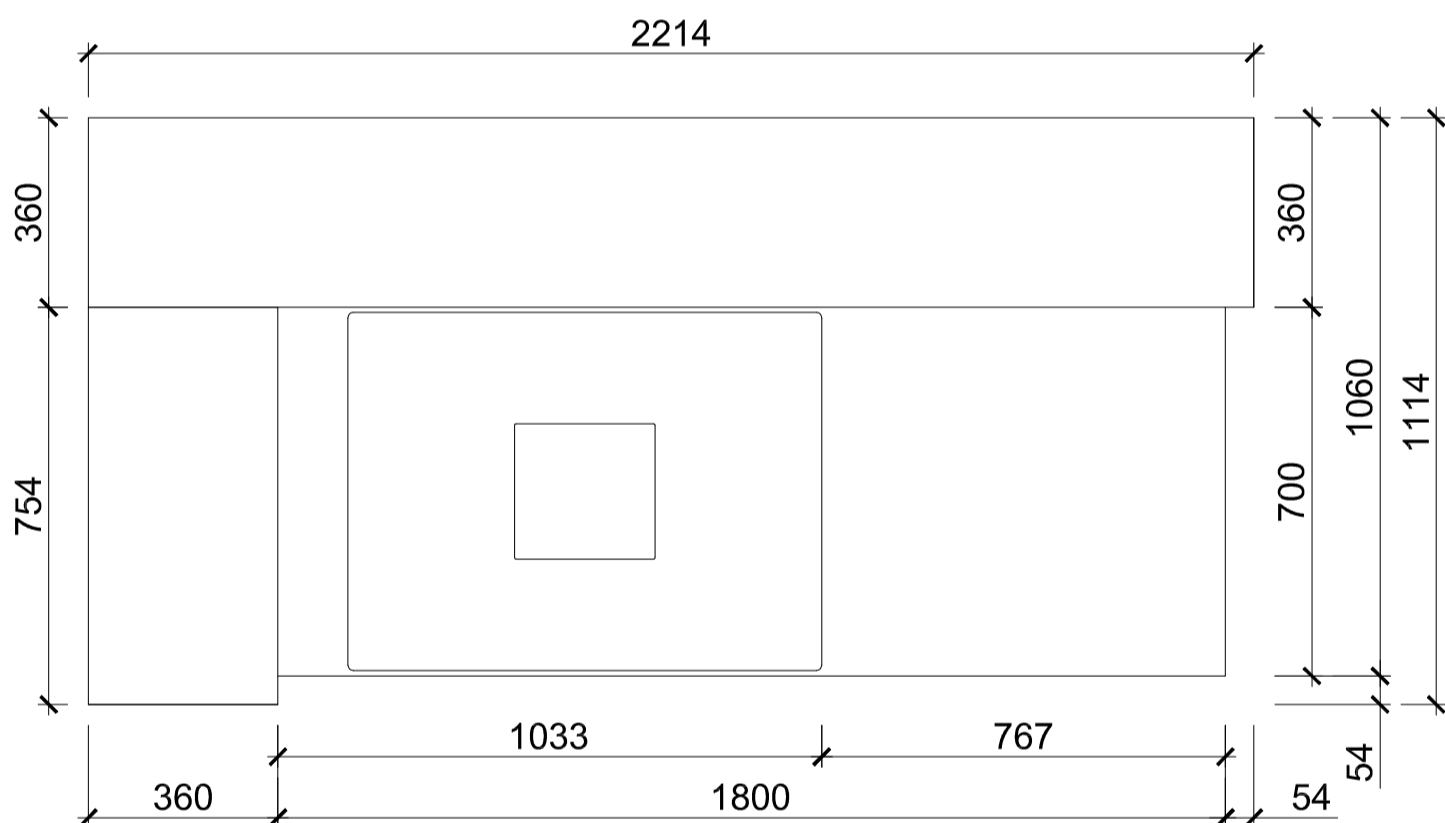
NÁRYS (1:10)



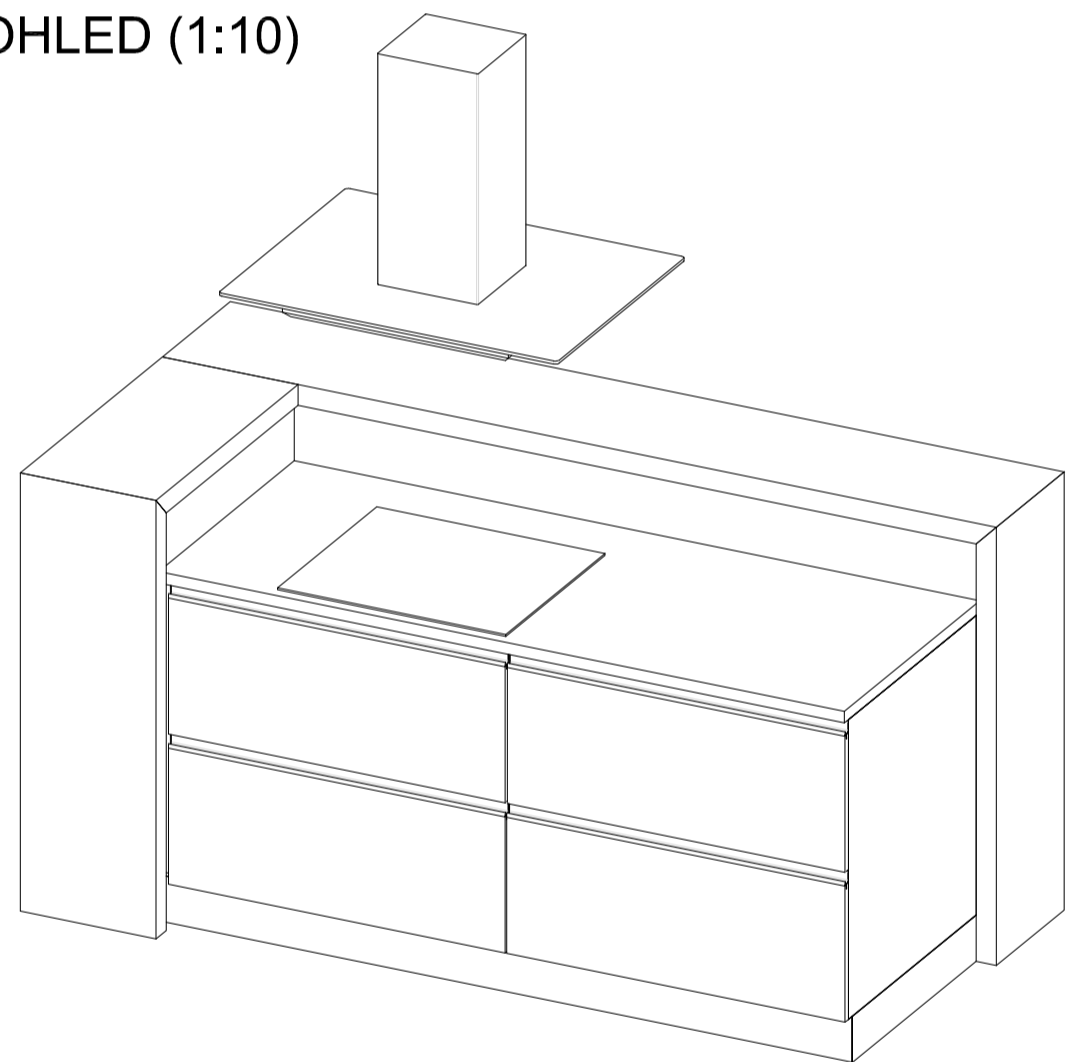
BOKORYS (1:10)

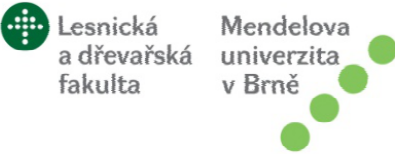


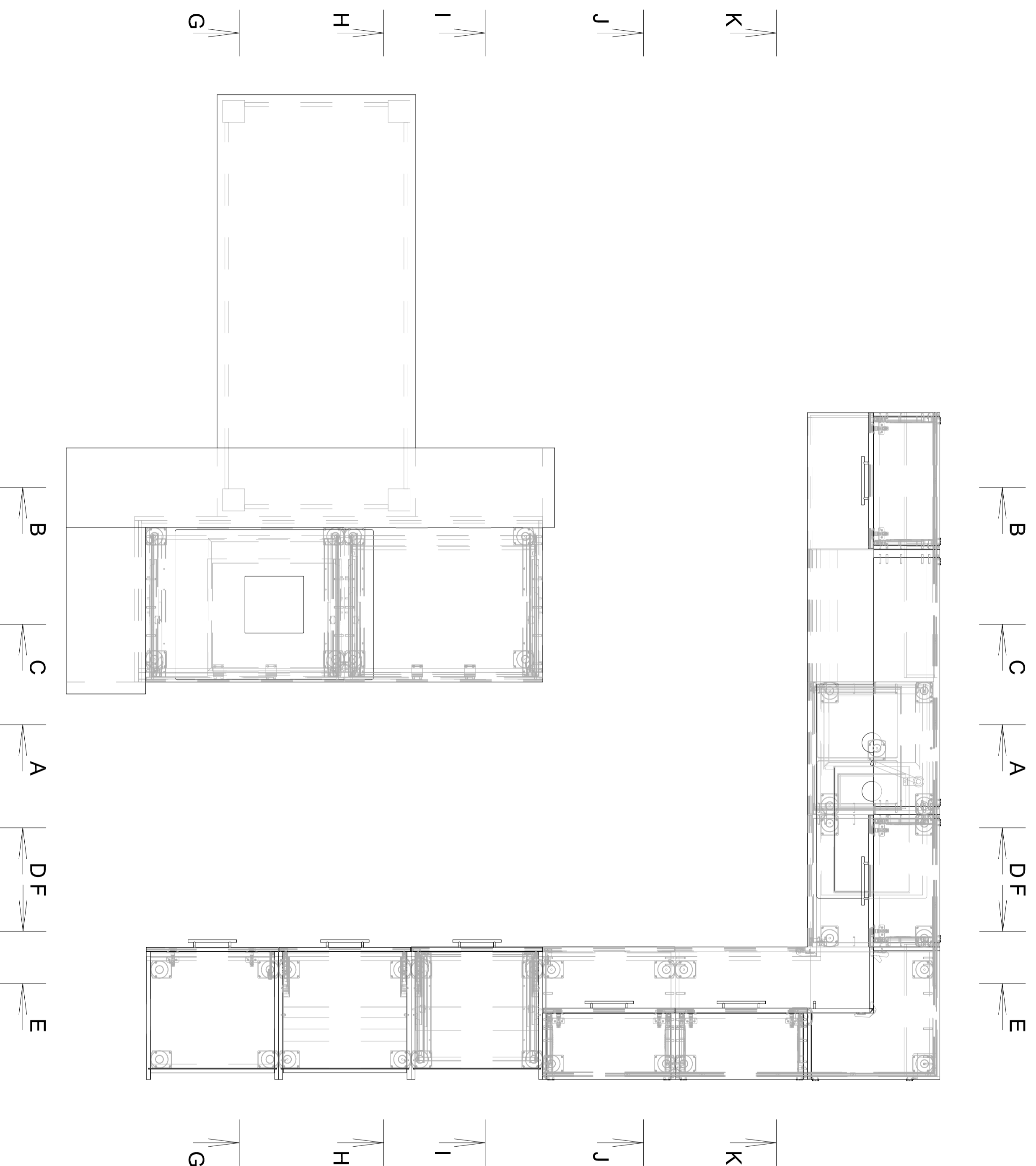
PŮDORYS (1:10)

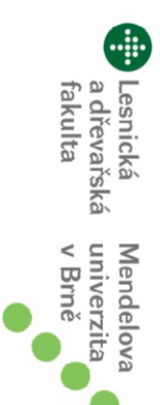


3D POHLED (1:10)

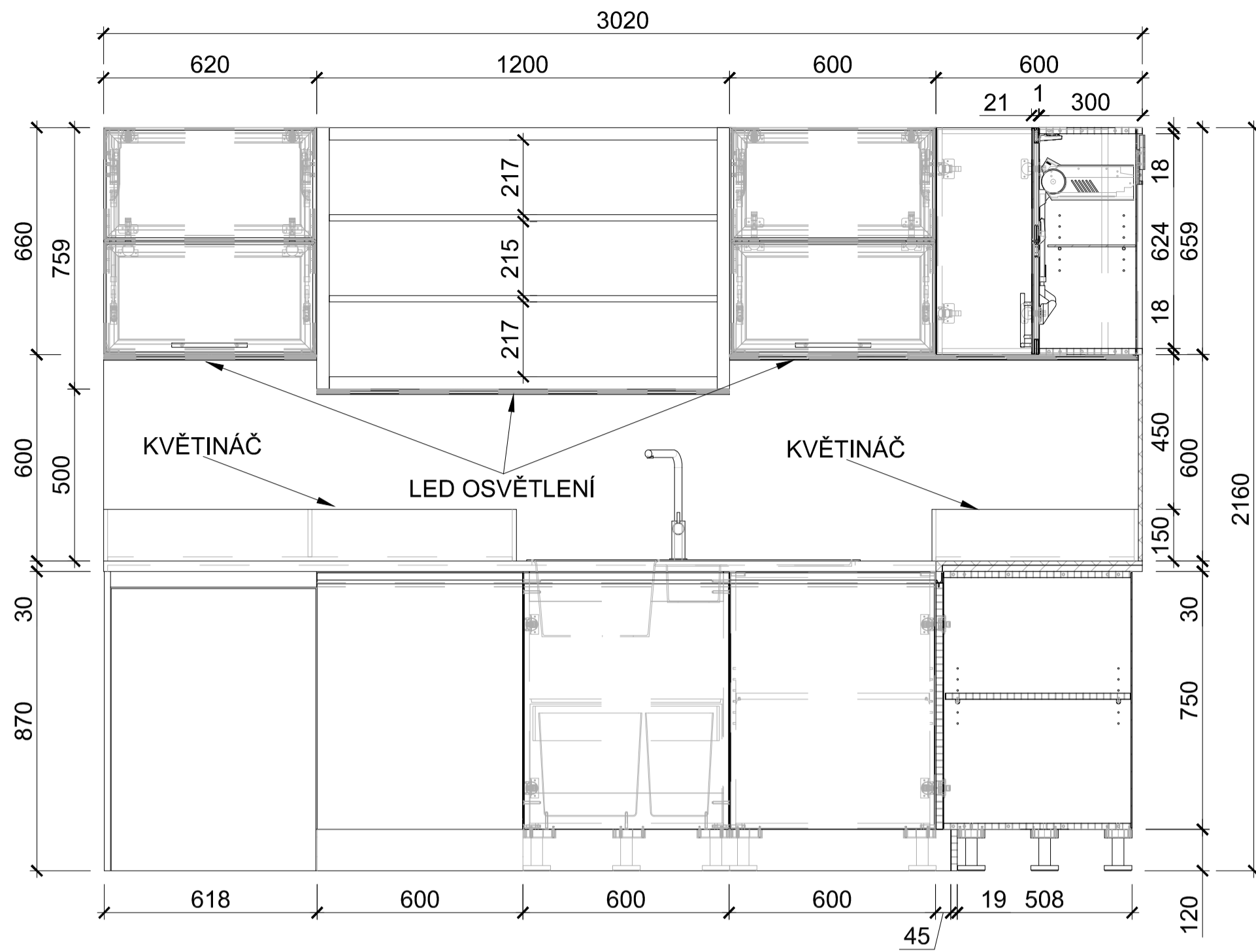


MĚŘÍTKO: 1:10	TECHNICKÝ REFERENT:	KRESLIL: Jakub Provodovský	PŘEZKOUSEL:
ODDĚLENÍ: Ústav nábytku, designu a bydlení	DRUH DOKUMENTU: Výkres sestavy	STATUS DOKUMENTU: Návrhový	
	NÁZEV, DOPLŇUJÍCÍ NÁZEV: Základní pohledy ostrůvku a 3D pohled	ČÍSLO DOKUMENTU:	
	ZMĚNA:	DATUM VYDÁNÍ: 5.5.2017	JAZYK: CZ
			LIST: 5/8

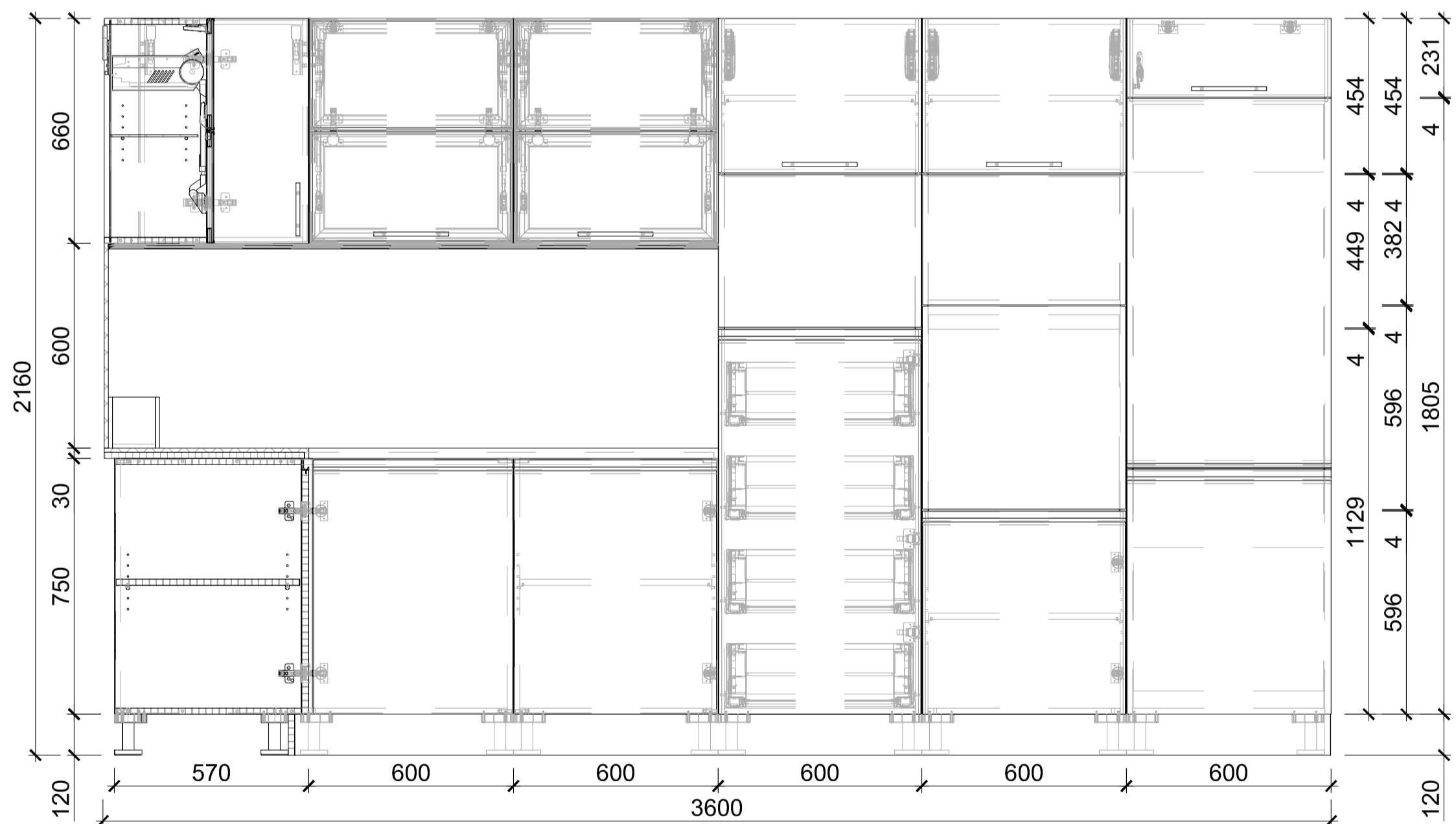



MĚŘITKO: 1:10	TECHNICKÝ REFERENT: Jakub Provodovský	KRESLIL: Jakub Provodovský	PŘEZKOUSĚL:
ODDĚLENÍ: Ústav nábytku, designu a bydlení	DRUH DOKUMENTU: Výkres sestavy Půdorys s určením řezů	NÁZEV, DOPLNŮJÍCÍ NÁZEV: Půdorys s určením řezů	STATUS DOKUMENTU: Návrhový
	ZMĚNA:	DATUM VYDÁNÍ: 5.5.2017	JAZYK: CZ
			LIST: 6/8

J-J (1:10)

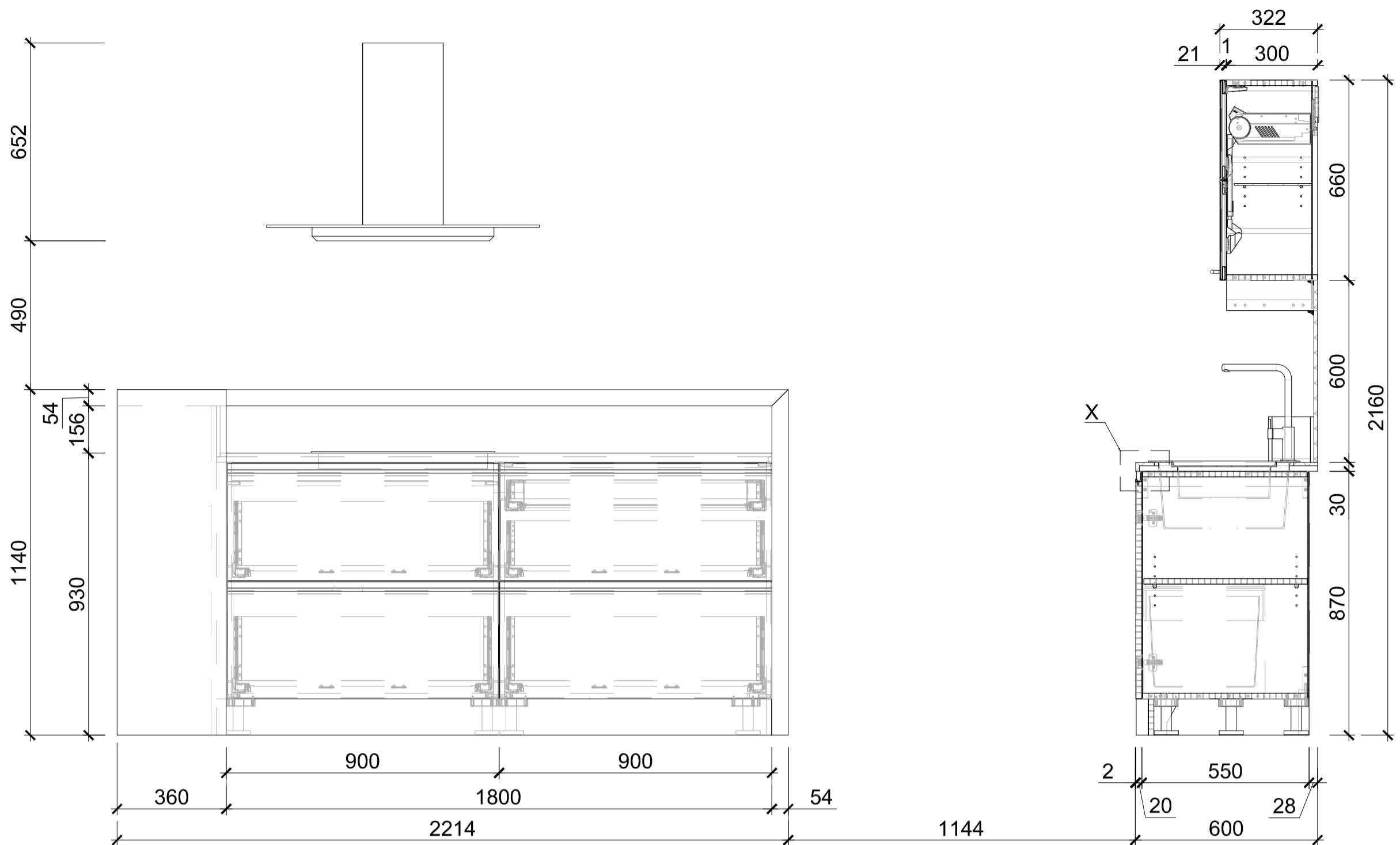


F-F (1:10)

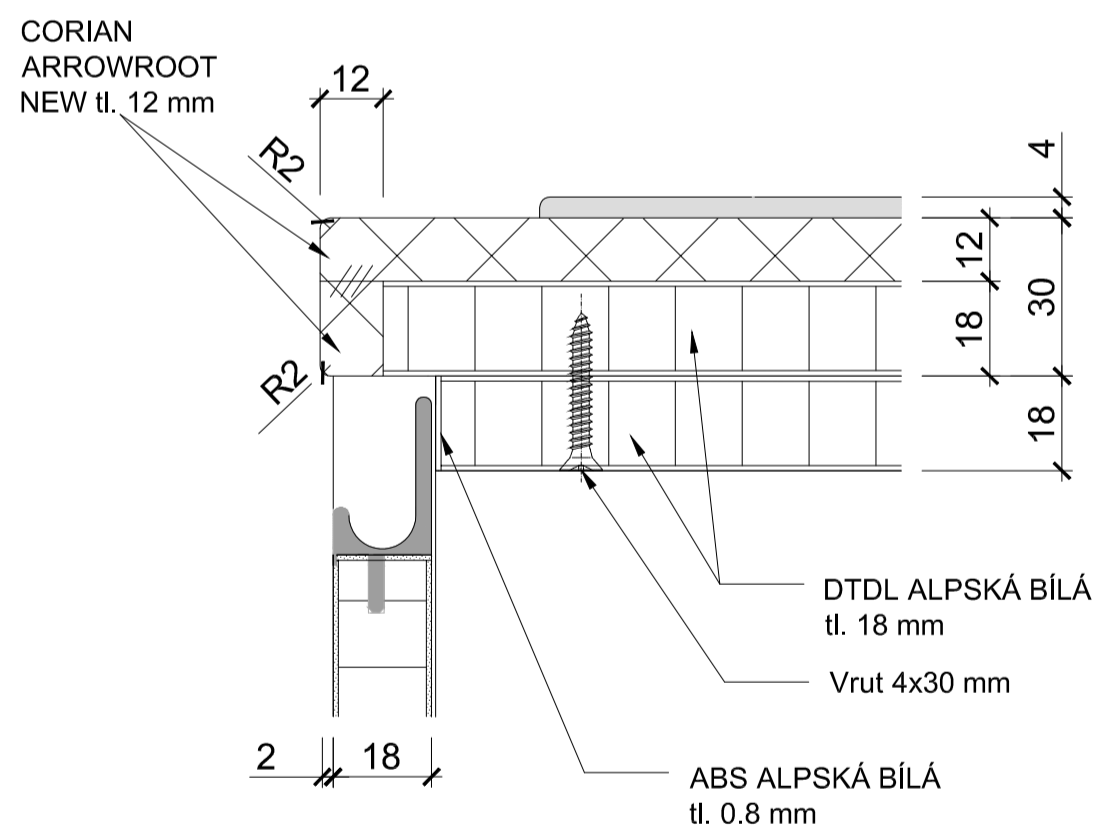


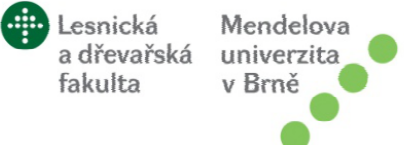
MĚŘÍTKO: 1:10	TECHNICKÝ REFERENT:	KRESLIL: Jakub Provodovský	PŘEZKOUSEL:
ODDĚLENÍ: Ústav nábytku, designu a bydlení	DRUH DOKUMENTU: Výkres sestavy	STATUS DOKUMENTU: Návrhový	
	NÁZEV, DOPLŇUJÍCÍ NÁZEV: Řezy sestavy J-J a F-F	ČÍSLO DOKUMENTU:	
	ZMĚNA:	DATUM VYDÁNÍ: 5.5.2017	JAZYK: CZ
			LIST: 7/8

D-D (1:10)



DETAIL X



MĚŘÍTKO: 1:10	TECHNICKÝ REFERENT:	KRESLIL: Jakub Provodovský	PŘEZKOUSEL:
ODDĚLENÍ: Ústav nábytku, designu a bydlení	DRUH DOKUMENTU: Výkres sestavy	STATUS DOKUMENTU: Návrhový	
	NÁZEV, DOPLŇUJÍCÍ NÁZEV: Řez sestavy D-D Detail X - spojení pracovní desky s DTDL	ČÍSLO DOKUMENTU:	
	ZMĚNA:	DATUM VYDÁNÍ: 5.5.2017	JAZYK: CZ
			LIST: 8/8