



# VYSOKÉ UČENÍ TECHNICKÉ V BRNĚ

BRNO UNIVERSITY OF TECHNOLOGY

## FAKULTA STROJNÍHO INŽENÝRSTVÍ

FACULTY OF MECHANICAL ENGINEERING

## ÚSTAV KONSTRUOVÁNÍ

INSTITUTE OF MACHINE AND INDUSTRIAL DESIGN

# KONSTRUKČNÍ ÚPRAVA TISKOVÉ HLAVY PRO 3D TISK BETONU

MODIFICATION OF PRINTHEAD FOR 3D PRINT OF CONCRETE

## BAKALÁŘSKÁ PRÁCE

BACHELOR'S THESIS

### AUTOR PRÁCE

AUTHOR

Jakub Diakov

### VEDOUCÍ PRÁCE

SUPERVISOR

Ing. Arnošt Vespalec

BRNO 2020



# Zadání bakalářské práce

Ústav: Ústav konstruování  
Student: **Jakub Diakov**  
Studijní program: Strojírenství  
Studijní obor: Základy strojního inženýrství  
Vedoucí práce: **Ing. Arnošt Vespalec**  
Akademický rok: 2019/20

Ředitel ústavu Vám v souladu se zákonem č.111/1998 o vysokých školách a se Studijním a zkušebním řádem VUT v Brně určuje následující téma bakalářské práce:

## **Konstrukční úprava tiskové hlavy pro 3D tisk betonu**

### **Stručná charakteristika problematiky úkolu:**

U 3D tisku betonu je důležité zachování stability tisknuté stopy. Proto se stále častěji používají trysky obdélníkového průřezu místo standardního kruhového. V důsledku této modifikace však dochází k nežádoucím deformacím tiskové stopy v kritických oblastech tisknuté geometrie a je tedy nutné trysku natáčet. Dále pak různé stroje při 3D tisku betonu využívají trysku o pevně daných rozměrech. Dochází tak k dalším nežádoucím deformacím a plýtvání materiálu.

Typ práce: vývojová – konstrukční

**Cíle bakalářské práce:**

Hlavním cílem je návrh konstrukční úpravy tiskové hlavy, která umožní otáčení trysky a proměnlivé nastavení jejího průřezu během 3D tisku.

Dílčí cíle bakalářské práce:

- vypracovat přehled vhodných mechanismů pro otáčení trysky a změny jejího průřezu,
- navrhnout možné koncepce,
- vypracovat návrh konstrukce zvolené koncepce.

Požadované výstupy: průvodní zpráva, výkres sestavení, digitální data.

Rozsah práce: cca 27 000 znaků (15 – 20 stran textu bez obrázků).

Časový plán, struktura práce a šablona průvodní zprávy jsou závazné:

<http://ustavkonstruovani.cz/texty/bakalarske--studium--ukonceni/>

**Seznam doporučené literatury:**

SHIGLEY, Joseph Edward, Charles R. MISCHKE a Richard G. BUDYNAS, VLK, Miloš, ed. *Konstruování strojních součástí*. V Brně: VUTIUM, 2010. Překlady vysokoškolských učebnic. ISBN 978-80-214-2629-0.

SVOBODA, Pavel a Jan BRANDEJS. *Základy konstruování*. Vydání sedmé, přepracované a doplněné. Brno: Akademické nakladatelství CERM, 2019. ISBN 978-80-7623-009-5.

SVOBODA, Pavel a Jan BRANDEJS. *Výběry z norem: pro konstrukční cvičení*. Vydání šesté, přepracované a doplněné. Brno: Akademické nakladatelství CERM, 2019. ISBN 978-80-7623-010-1.

Termín odevzdání bakalářské práce je stanoven časovým plánem akademického roku 2019/20

V Brně, dne

L. S.

---

prof. Ing. Martin Hartl, Ph.D.  
ředitel ústavu

---

doc. Ing. Jaroslav Katolický, Ph.D.  
děkan fakulty

## ABSTRAKT

Tato bakalářská práce se zabývá konstrukčním návrhem úpravy trysky pro kontinuální 3D tisk betonových směsí pro již existující tiskovou hlavu. Hlavní funkcí trysky je tvarovat a ukládat tisknutou směs tak, aby odpovídala požadované geometrii výrobku. V práci je provedena rešerše zabývající se problematikou 3D tisku, jako jsou vlastnosti proudění betonu, vliv tvaru a velikosti konce trysky na vlastnosti tisku a jednotlivé mechanismy, které souvisí s optimálním využitím těchto trysek. V druhé části práce je provedena analýza poznatků a stanovení vhodných parametrů pro konstrukci trysky, které ovlivňují geometrii, kvalitu a efektivitu výroby. V praktické části se práce zabývá možným konstrukčním řešením úpravy trysky na základě poznatků z rešeršní části a její návržení tak, aby byly odstraněny nedostatky předešlých konstrukcí trysek. Za využití takto navržené trysky může dojít ke značnému zrychlení výroby a zvýšení kvality výrobků.

## KLÍČOVÁ SLOVA

3D tisk betonu, nastavitelná tryska, aditivní technologie, objemové tváření

## ABSTRACT

This bachelor's thesis deals with the engineering design of the adjustment of the jet used for continuous 3d printing of the concrete mixtures which are used for the printhead which already exists. The main function of the jet is to shape and deposit the printed mixture in a way that it corresponds to the required geometry of the product. The thesis contains a research focused on the issues of 3D printing such as properties of concrete flow, influence of the shape and size of the end of the jet on printing and individual mechanisms related to the optimal use of these jets. The second part of the thesis contains the analysis of knowledge and the determination of the appropriate parameters for the construction of the jet. These parameters influence the geometry and the quality and effectiveness of production. The practical part of the thesis is focused on the possible structural design of the jet adjustment based on the knowledge from the research part of the thesis. The practical part also deals with the design of the jet in a way the flaws and imperfections occurring in case of the previous constructions of the jets. In case of use of the jet designed in the corresponding way, the production can be substantially accelerated, and the quality of products can be substantially higher.

## KEYWORDS

3D concrete printing, adjustable nozzle, additive technology, volume forming



## BIBLIOGRAFICKÁ CITACE

DIAKOV, Jakub. *Konstrukční úprava tiskové hlavy pro 3D tisk betonu*. Brno, 2020. Dostupné také z: <https://www.vutbr.cz/studenti/zav-prace/detail/124999>. Bakalářská práce. Vysoké učení technické v Brně, Fakulta strojního inženýrství, Ústav konstruování. Vedoucí práce Arnošt Vespalec.





## PODĚKOVÁNÍ

Na tomto místě bych rád poděkoval panu Ing. Arnoštovi Vespalcovi za hodnotné rady a poznámky týkající se vypracování této bakalářské práce a také za aktivní jednání v průběhu konzultací.

Tímto děkuji i rodině za podporu během celého studia.

## PROHLÁŠENÍ AUTORA O PŮVODNOSTI PRÁCE

Prohlašuji, že jsem tuto bakalářskou práci na téma *Konstrukční úprava tiskové hlavy pro 3D tisk betonu* vypracoval samostatně, pod odborným vedením Ing. Arnošta Vespalce. Současně prohlašuji, že všechny zdroje obrazových a textových informací, ze kterých jsem čerpal, jsou řádně citovány v seznamu použitých zdrojů.

.....

Podpis autora



# OBSAH

<b>1. ÚVOD</b>	<b>13</b>
<b>2. PŘEHLED SOUČASNÉHO STAVU POZNÁNÍ</b>	<b>14</b>
2.1. Tisková hlava	14
2.1.1. Aktivní tisková hlava	14
2.1.2. Pasivní tisková hlava	15
2.2. Trysky pro tisk betonových směsí	16
2.2.1. Vliv koncového tvaru trysky na vlastnosti betonu	16
2.2.2. Využití proměnné velikosti trysky	19
2.2.3. Stabilita tisknuté stopy	22
2.2.4. Vlastnosti proudění betonu	23
2.2.5. Rotace pravoúhlých trysek	26
2.2.6. Přizpůsobení trysky problémovým místům	27
<b>3. PATENTY V OBLASTI 3D TISKU</b>	<b>29</b>
3.1. Metoda contour crafting	30
<b>4. ANALÝZA PROBLÉMU A CÍL PRÁCE</b>	<b>32</b>
4.1. Analýza problému	32
4.2. Cíl práce	32
<b>5. KONCEPČNÍ ŘEŠENÍ</b>	<b>33</b>
5.1. Volba vlastností trysky	33
5.2. Rozměry trysky	33
5.3. Sklon stěn trysky	34
5.4. Stoupání šroubovice rotátoru	34
5.5. Zatížení zakončení trysky	36
5.6. Výsledné koncepční návrhy	38
5.6.1. Návrh vedení stěrky	38
5.6.2. Návrh horizontální fixace stěrky	39
5.6.3. Návrh teleskopické trysky	40
<b>6. KONSTRUKČNÍ ŘEŠENÍ</b>	<b>43</b>
6.1. Mechanismus rotace trysky	43
6.2. Mechanismus změny velikosti trysky	45
6.3. Výpočet vlastností pružin	46
6.4. Výpočet zatížení komponent	48
6.5. Kontrola únosnosti šroubů	51
6.5.1. Kontrola šroubů rotátoru na střih	51

6.5.2. Kontrola šroubů příruby na tah.....	51
6.6. Volba a kontrola ložisek.....	54
6.7. Volba elektromotoru .....	60
6.8. Kontrola drážkování na otlačení.....	62
<b>7. DISKUZE .....</b>	<b>64</b>
<b>8. ZÁVĚR.....</b>	<b>65</b>
<b>9. SEZNAM POUŽITÝCH ZDROJŮ.....</b>	<b>66</b>
<b>10. SEZNAM OBRÁZKŮ .....</b>	<b>69</b>
<b>11. SEZNAM TABULEK A GRAFŮ.....</b>	<b>71</b>
<b>12. SEZNAM POUŽITÝCH VELIČIN .....</b>	<b>72</b>
<b>13. SEZNAM PŘÍLOH .....</b>	<b>74</b>

# 1. ÚVOD

Technologie 3D tisku představuje odvětví průmyslu, které je v několika ohledech schopno nahradit stávající postupy výroby. Od 3D tisku plastu, kovu až po relativně nově i 3D tisku cementových směsí. Metoda 3D tisku betonu, realizovaná firmami v Rusku, Číně, USA nebo v České Republice, se ukázala jako progresivní náhrada klasických stavebních způsobů, které dokonce v mnoha ohledech překonává. Využitím aditivní technologie výstavby se snižují náklady, protože nejsou potřeba práce se stavbou související, jako je stavba bednění, přeprava materiálu jak na stavbě, tak i některých materiálů na stavbu samotnou, nebo kontroly přesnosti stavby. Při současném růstu populace jsou to klíčové faktory při volbě způsobu výstavby. Tato metoda 3D tisku nenašla uplatnění jen ve stavbách domů, ale i při umělecké tvorbě. Při stejných principech jako u jiných typů 3D tisků lze i z betonu tisknout ozdobné ornamenty, nábytek a jiné interiérové vybavení.

Tato práce se zabývá konstrukčním návrhem úpravy trysky pro kontinuální 3D tisk betonových směsí s obsahem kameniva. Tisk pomocí této trysky bude probíhat bez přerušování, její vlastnosti tak bude možné upravovat v průběhu tisku. Spojením funkcí mechanismů trysky byl získán optimální nástroj pro tvarování cementové směsi do libovolně požadovaných rozměrů. Díky tomu lze provést tisk i geometrií, které by musely být pro předešlé trysky optimalizovány.

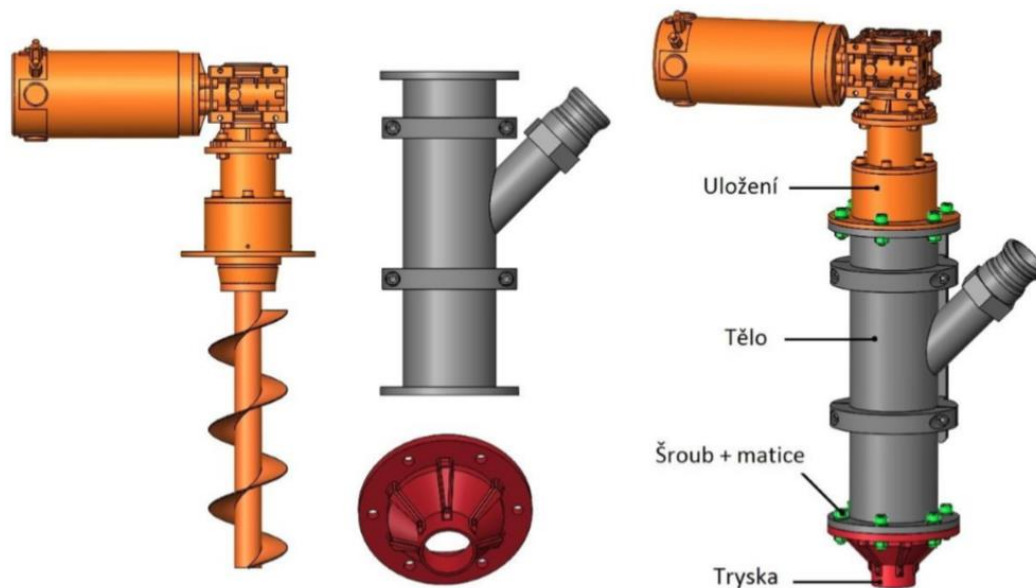
## 2. PŘEHLED SOUČASNÉHO STAVU POZNÁNÍ

### 2.1. Tisková hlava

Tisková hlava je přístroj, který je svojí konstrukcí schopen nanášet beton na určené místo požadovanou rychlostí. K zajištění dané polohy v prostoru slouží externí zařízení, jako jsou například robotická ramena nebo pohyblivé 3-osé rámové konstrukce, ke kterým je daná tisková hlava připojena. Tisková hlava se v základním provedení skládá z trysky, těla tiskové hlavy v podobě trubky, příruby (ke které se připojí přírodní hadice pro přívod betonové směsi) a dále pohonné jednotky s hnacím zařízením, jako je například šnekový dopravník. Tryska jako koncový výstupní otvor tvaruje nanášený beton. Tato tryska může být kruhového průřezu, nebo průřezu jiných tvarů (obdélník, čtverec, či elipsa), jimiž tvaruje beton do specifických tvarů a rozměrů. K dosažení těchto specifických tvarů se může využívat přímo tvarů a velikostí koncové trysky, nebo její změnou za průběhu tisku. Měnit se může její velikost, nebo její natočení okolo svislé osy, nebo se beton na výstupu tvaruje pomocí tzv. přídavných “hladítek“ (CC – contour crafting metoda). Tiskové hlavy se dají rozdělit do dvou základních skupin: aktivní a pasivní. Rozdíl mezi aktivní a pasivní tiskovou hlavou je, že aktivní tisková hlava má svůj mechanismus pro přívod betonu a dále mechanismus pro jeho tvarování. Zatímco pasivní tisková hlava má pouze mechanismus pro tvarování přivedeného betonu do požadovaného tvaru a jeho přívod je plně závislý na externím zařízení jako je například betonové čerpadlo. [1]

#### 2.1.1. Aktivní tisková hlava

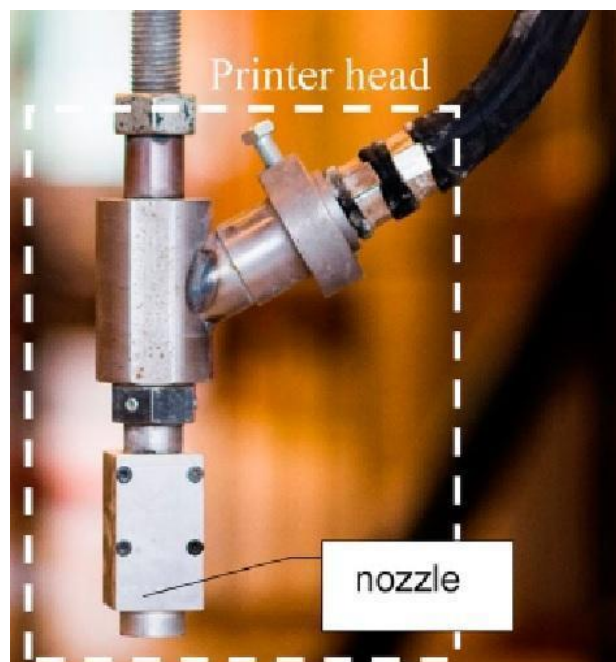
Aktivní tisková hlava má svůj zabudovaný mechanismus uvnitř těla hlavy, který dávkuje množství materiálu protlačovaného výstupní tryskou. Mezi tyto mechanismy počítáme pístové dávkování betonu, které jsou prostorově a hmotnostně náročnější z důvodu materiálu obsaženého v pístu hlavy. Pístové dávkování betonu je vhodné pro experimentální tisk a zkoumání chování tisknutého materiálu z důvodu přesného a plynulého dávkování. Nebo šnekové dávkování betonu, zobrazené na obrázku 2-1, s jednodušší a lehčí konstrukcí těla trysky, snadného ovládní regulace otáček šneku a tím regulace dlouhodobé extruze. Je vhodné i pro dopravu nehomogenních materiálů. Jejich hlavní parametry musí splňovat také prostorovou a hmotnostní nenáročnost, protože daná konstrukce bude připevněna k polohovacímu zařízení (v podobě robotického ramene nebo pohyblivé rámové konstrukce), které má své limity. Proto je tisková hlava se šnekovým dávkováním lepší variantou pro tisk rozměrnějších objektů. Na obrázku 1. je znázorněna konstrukce aktivní tiskové hlavy se zabudovaným šnekem. [1]



Obr 2- 1 Konstrukce aktivní tiskové hlavy. [1]

### 2.1.2. Pasivní tisková hlava

Hlavní funkcí pasivní tiskové hlavy je tvarovat tisknutý materiál do požadovaného tvaru. V zásadě se jedná jen o trysku, ke které je připojena přívodní hadice (obr. 2-2). Tryska kruhového průřezu nepotřebuje rotační mechanismus (ve všech směrech pohybu má tisknutá stopa stejnou šířku). Na rozdíl od trysky jiného, například obdélníkového průřezu, kde je třeba trysku doplnit o natáčecí zařízení, které bude zajišťovat natočení tiskové hlavy ve směru trajektorie tisku. Z poznatku, že tato tisková hlava zajišťuje pouze tvarování dodávaného betonu, plyne, že 3D tiskárna s touto hlavou bude nutně potřebovat externí zařízení na dodávání betonu. Pasivní tisková hlava bez zabudovaného dávkovacího mechanismu, ale s optimalizační trysekou, by stále mohla být lehčí než aktivní tisková hlava a také efektivnější díky speciální tryse. Kombinace aktivní tiskové hlavy a speciální mechanické trysky už by mohla svojí hmotností překročit limity ramene robota. [1]

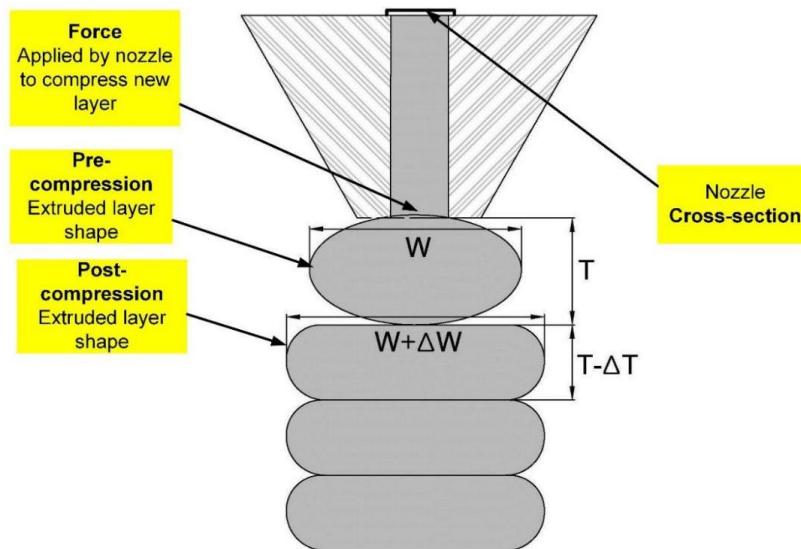


Obr 2- 2 Konstrukce pasivní tiskové hlavy. [1]

## 2.2. Trysky pro tisk betonových směsí

### 2.2.1. Vliv koncového tvaru trysky na vlastnosti betonu

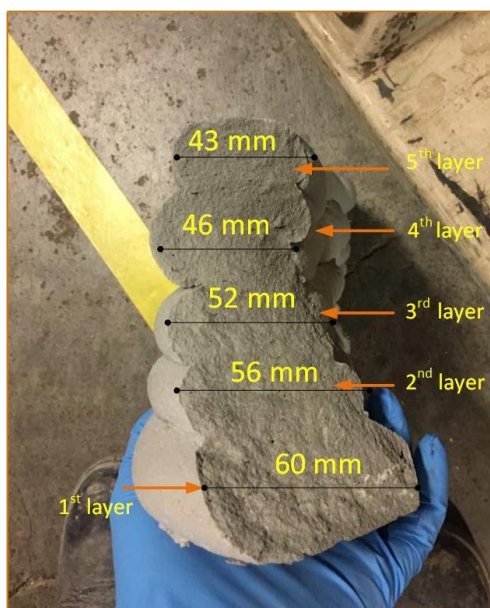
Pro volbu koncového tvaru průřezu výstupní trysky, zakončující tiskovou hlavu, uvažujeme především dva faktory, které mají vliv na konečný tvar výrobku: a) počet tištěných vrstev a b) tisk betonové směsi přes různé tvary trysek a jejich velikosti. Na základě provedeného experimentu bylo zjištěno, že existuje závislost ve změně šířky a výšky tištěné vrstvy ve chvíli, kdy je nanесena další tištěná vrstva/vrstvy. Tento děj probíhá až do doby, než dosáhne zkoumaná vrstva požadované tvrdosti (zkoumaná vrstva je obvykle spodní nanесená vrstva). Na obrázku 2-3 je znázorněna změna šířky ( $W + \Delta W$ ) a změna výšky ( $T - \Delta T$ ) vrstvy, na níž byla nanесena další vrstva. [2]



Obr 2- 3 Změna šířky a výšky extrudované vrstvy. [2]

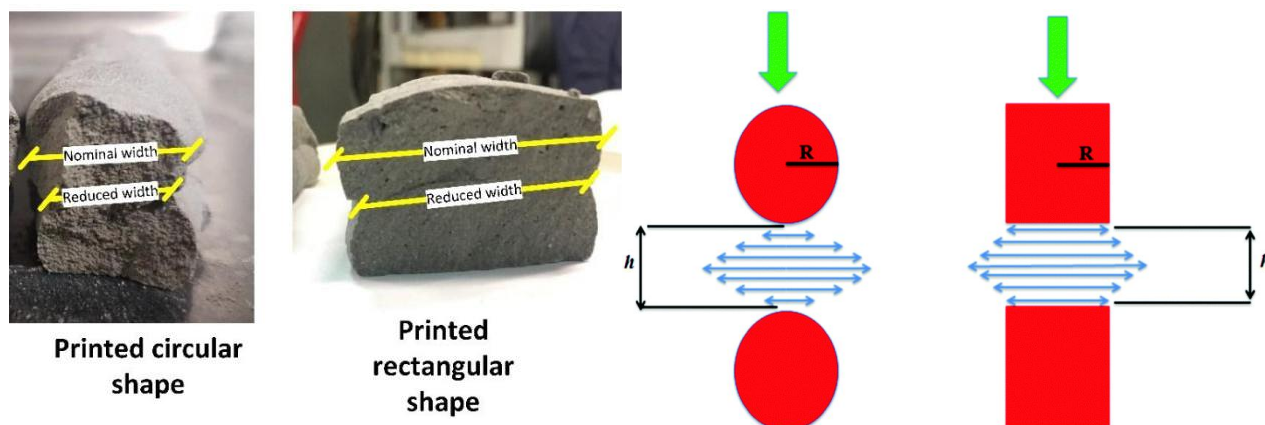
Na obrázku 2-4 je toto takzvané sesedání materiálu ukázáno na zkušební vzorku. Dále budeme o této deformaci mluvit jako o vlastnosti materiálu, tisknutého z určitého tvaru průřezu trysky, zachycovat rázy od vynuceného nárazu další tisknutou vrstvou. Pokaždé, když je na vrstvu nanесena další, vrstvy pod ní jsou deformovány. Jejich ztráta na výšce je promítnuta do zvětšení jejich šířky ve směru kolmém na směr extruze, a to až do chvíle, než beton ve spodní vrstvě dosáhne takové tvrdosti, aby jej ráz od nově natisklé vrstvy nezdeformoval. Součet těchto změn se projeví na celkovém snížení tisknutého objektu. Je tedy třeba s touto změnou počítat, nebo optimalizovat trysku. [2]





Obr 2- 4 Změna šířky tisknuté stopy. [2]

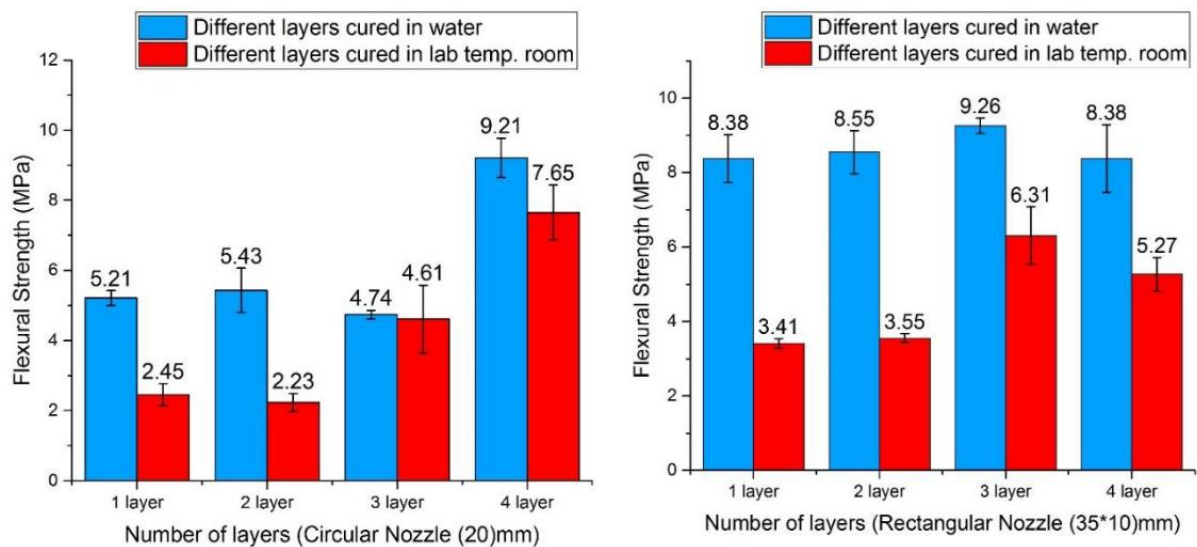
Dále se tedy vychází z poznatku, že tvar průřezu výstupní trysky ovlivňuje deformaci tisknuté stopy. Dříve zmíněné zachycovací rázy a s nimi spojená deformace materiálu se značně mění podle volby tvaru průřezu výstupní trysky. Bylo zjištěno, že vrstvy tisknuté pomocí trysky s výstupním otvorem ve tvaru čtverce odolají většímu zachycení rázů než trysky kruhového průřezu, nebo eliptického. Deformace starších tisknutých vrstev je tedy menší a jejich stálost v sesedání větší. Na obrázku 2-5 je znázorněn rozdíl mezi zatížením kruhových a čtvercových trysek. U čtvercových trysek je toto zatížení téměř rovnoměrné po celé distribuční ploše v důsledku poloměru rozložení tlaku. U kruhových trysek je tato distribuční plocha menší, dojde tedy k větší deformaci, než materiál získá dostatečnou opěrnou šířku. [3][4]



Obr 2- 5 Rozdíl v deformaci za použití kruhové nebo čtvercové trysky. [2][4]

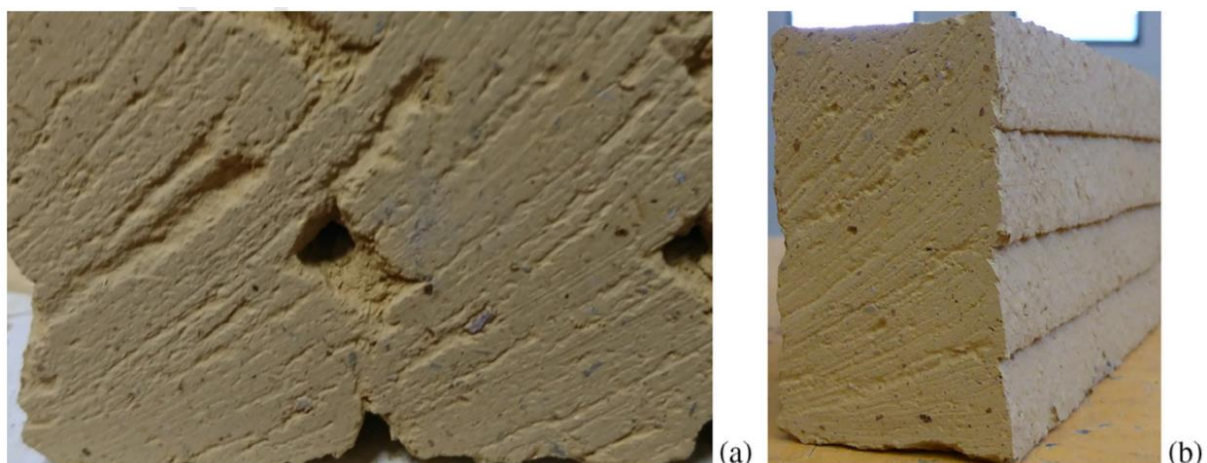
Je zřejmé, že síly se tak rozloží rovnoměrněji na větší plochu povrchu u čtvercových nebo obdélníkových tvarů trysky než u kruhových tvarů. Nominální šířka u trysek pravoúhlých tvarů byla o 1,15 až 2,28 mm větší než redukovaná šířka, která přibližně odpovídá šířce trysky, a tedy požadované šířce tisknuté stopy. U trysek s kruhovým průřezem byl rozdíl mezi šířkami 2,35 až 3,85 mm. Z toho plyne, že pro tisk více vrstev je vhodnější použít trysku se čtvercovým nebo obdélníkovým tvarem díky menší deformaci a změně rozměrů již natisklých vrstev. Tento tisk bude vykazovat větší stabilitu. V graf 2-1 je zaznamenána velikost pevnosti v ohybu tištěného vzorku z různých materiálů, různými tvary trysek a o různém počtu natisknutých

vrstev. Nalevo je v grafu vynesena pevnost v ohybu pro tisk tryskou s kruhovým průřezem o poloměru 20 mm pro jednu až čtyři vrstvy. Napravo jsou údaje pro pravoúhlo trysku o rozměrech 35x10 mm pro jednu až čtyři vrstvy. Výsledky ukazují, že tisk čtvercovou nebo obdélníkovou tryskou má konstantní a lepší výsledek než tisk kruhovou tryskou. Také z mechanických vlastností je tedy lepší zvolit trysku čtvercového nebo obdélníkového průřezu. [2]



Graf 2- 1 Pevnost v ohybu kruhové (vlevo) a čtvercové trysky (vpravo). [2]

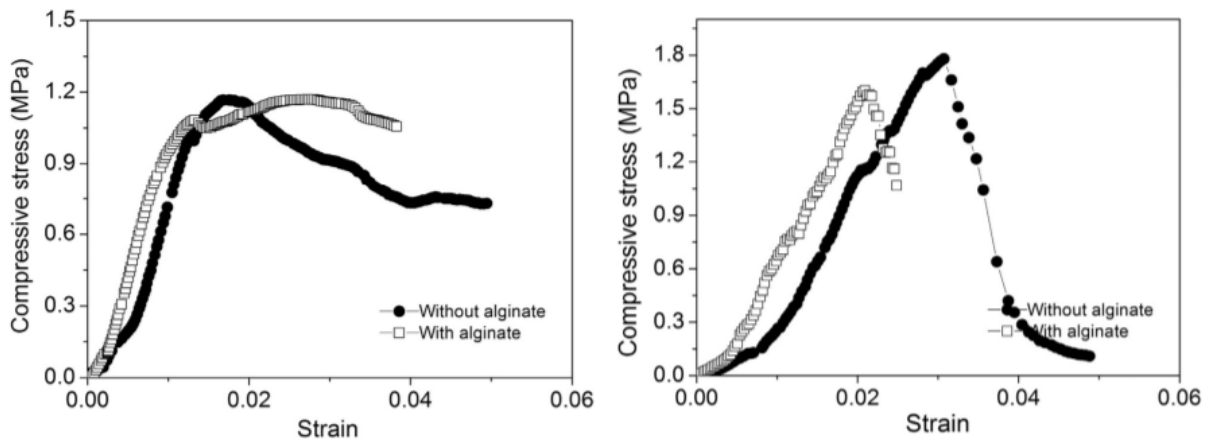
V dalším experimentu při tisku materiálu, využívající alginát jako rychle tuhnutí pojivo, pomocí kruhové a obdélníkové trysky, bylo zjištěno, že ve vzorcích tisklých kruhovou tryskou se vyskytovaly dutiny a trhliny, jak je možné vidět na obrázku 2-6. Na rozdíl ve vzorku tisklém obdélníkovou tryskou se nenašli dutiny ani trhliny. To je způsobeno menší deformací tisknuté stopy pomocí pravoúhlé trysky. Stopy mohou být usazovány blíže k sobě, dochází k lepšímu prolnutí a spojení materiálu a není narušen laminární zátkový tok betonu. Dochází tedy nejen k lepšímu vertikálnímu spojení stop, ale i horizontálnímu díky větší dotykové ploše. [5]



Obr 2- 6 a) dutiny a trhliny v tisku kruhovou tryskou b) tisk obdélníkovou tryskou. [5]

Dále bylo zaznamenáno, že pevnost v tlaku je u trysky s pravoúhlým průřezem vyšší než u trysky s kruhovým průřezem. Jak je vidět v grafu 2-2, vzorek tištěný tryskou kruhového tvaru (vlevo) vykazuje pevnost v tlaku 1,2 MPa ( $1,21 \pm 0,03$  pro tištěný materiál s alginátem a  $1,22 \pm 0,04$  bez alginátu). Zatímco vzorek tištěný obdélníkovou tryskou (vpravo) vykazuje

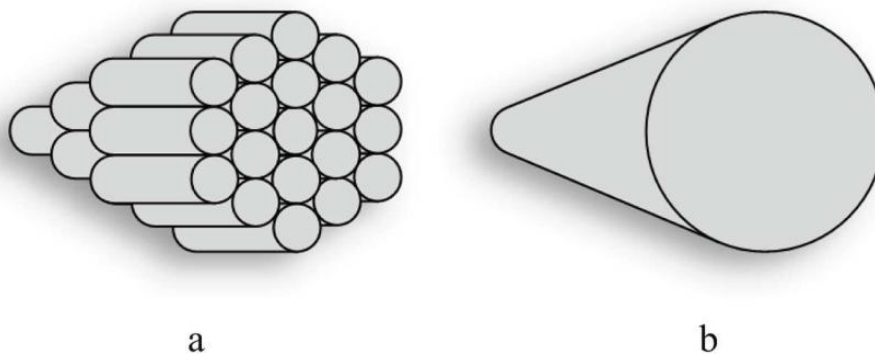
pevnost v tlaku asi 1,7 MPa ( $1,77 \pm 0,03$  pro tištěný materiál s alginátem a  $1,65 \pm 0,04$  bez alginátu). To je způsobeno snížením celkového objemu dutin, vzniklých mezi tištěnými vrstvami a snížením počtu trhlin (obr. 2-6). Pravoúhlá tryska je tedy vhodnější jak mechanickými vlastnostmi tisknuté stopy, tak i stabilitou a přesností požadované geometrií. [5]



Graf 2- 2 Pevnost v tlaku pro tisk kruhovou tryskou (vlevo) a tisk obdélníkovou tryskou (vpravo). [5]

## 2.2.2. Využití proměnné velikosti trysky

Pro výrobu komplikovaného 3D dílu se stopami o různých šířkách se používala metoda 3DCP (3D concrete printing). Tato metoda využívá pokládání vrstev tisknutého materiálu v jednotlivých přejezdech přes oblast tisku. Tedy pro útvar, který bude v určitém místě širší než tisknutá stopa, bude muset tisková hlava s tryskou vykonat přejezdy alespoň dva a uložit tak materiál vedle sebe do dvou, nebo více řad. To může být dosti neefektivní, nehledě na to, že požadovaná šířka nemusí vyhovovat násobku šířky trysky. Proto byla vyvinuta tryska s proměnným průřezem a tato metoda se nazývá VF3DCP (Volume - Forming 3D Concrete Printing). Jedná se o metodu 3D tisku, kdy proces vytváření požadovaného tvaru objemu tisklého materiálu využívá kusový materiál, u kterého mění jeho průřez pomocí speciální trysky (na rozdíl od konvenční metody shromažďování vláken) přímo na požadovanou velikost. Geometrie takto vytištěné vrstvy, tj. její šířka a výška, by měla být stejná jako požadovaná geometrie výrobku. Na obrázku 2-7 je znázorněn rozdíl v metodách 3DCP a VF3DCP, jakožto přesného formování objemu do požadované geometrie, namísto shromažďování vláken pro vytvoření dané geometrie v případě metody 3DCP. V případě využití metody VF3DCP, může být výrobek vytištěn v mnohem kratším čase, což v důsledku znamená zvýšení efektivity výroby. Díky přesnějšímu tisku a menšímu počtu přejezdů tak klesá odchylka od požadované geometrie. [6]



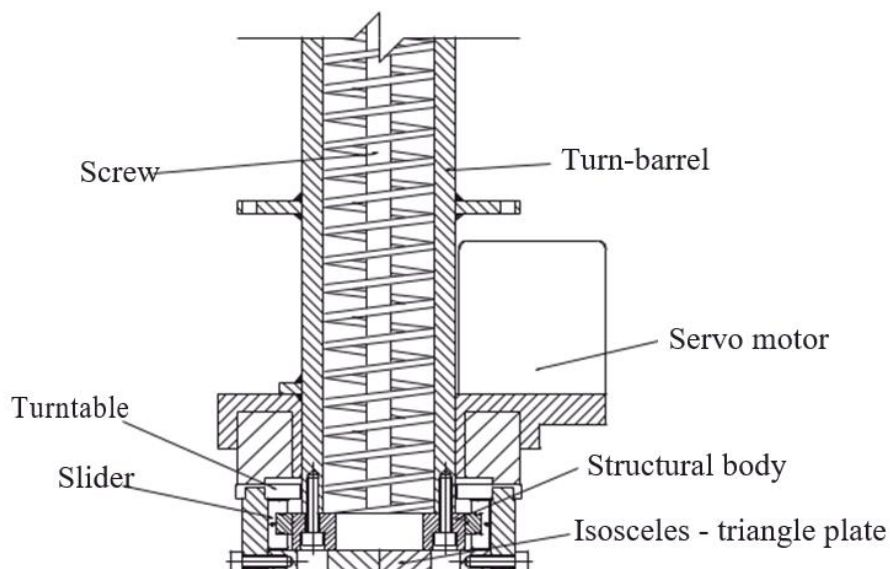
Obr 2- 7 Metoda 3DCP a) a VF3DCP b). [6]

Pro provedení metody VF3DCP byl vyvinut patentový prototyp nastavitelné trysky (publikace č. CN207028192U, CN107042632A). Na obrázku 2-8 je vyfocena souprava, sestavená ze čtyř modulů: směšovací modul, depoziční modul, řídicí modul a tryska v podobě modulu s proměnným průřezem. [6]



Obr 2- 8 Souprava pro metodu VF3DCP. [6]

V této práci se budeme zabývat jen řídicím modulem a modulem s proměnnou tryskou, jako úpravu pasivní tiskové hlavy s nastavitelnou tryskou. Na obrázku 2-9 je znázorněna konstrukce modulu s proměnnou tryskou. Tvar trysky tohoto modulu už vychází z poznatku o tom, že tryska pravoúhlých tvarů je vhodnější, než trysky kruhového průřezu. [6]

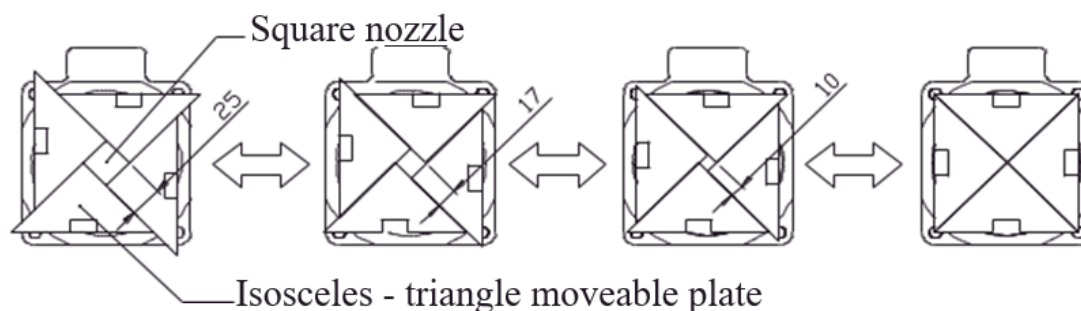


Obr 2- 9 Konstrukce trysky VF3DCP. [6]

Mechanismus trysky je řízen servomotorem, který pohání otočný talíř se čtyřmi kolejnicemi, v nichž jsou na jezdcích připevněny trojúhelníkové, navzájem těsně dosedající destičky. Rotací točny se destičky centricky pohybují a mění tak velikost průřezu trysky, jak je

znázorněno na obrázku 2-10. Díky relativní rotaci točny vůči řídicímu modulu je směr pravoúhlé trysky zachován navzdory její měnící se velikosti (střed trysky zůstává stále na původní ose tiskové hlavy). [6]

Jedná se o počáteční konstrukci trysky vylepšené metody VF3DCP s nedostatkem ve formě přechodu trubky do trysky. Vzniklé laminární zátkové proudění je v daném místě porušeno, nebo pro materiály s větší velikostí zrn může být tento přechod zcela nemožný. Stávající konstrukci je tak třeba do budoucna upravit pro materiály reálně používané nejen pro architektonickou práci, jako jsou materiály se zrna o malé velikosti (do přibližně 1 až 2 mm), ale i pro výstavbovou práci domů, kde se využívá materiálů o velikosti zrn dosahujících až 8 až 16 mm. Úprava by také měla umožnit plynulý přechod zátkového toku, který vzniká během proudění betonu v přírodním potrubí do trysky.



Obr 2- 10 Mechanismus změny velikosti trysky VF3DCP. [6]

Za použití výše zmíněné trysky byl proveden test pro zjištění odpovídajícího nastavení rychlosti pojezdu, velikosti průřezu trysky a rychlosti extruze materiálu. V tabulce 2-1 jsou zaznamenány hodnoty tohoto testu, kdy byly použity čtyři trysky o různých velikostech strany 10 mm, 15 mm, 20 mm a 24 mm. Pro každou z nich byly nastaveny různé hodnoty pojezdů od 10 mm/s do 100 mm/s a různé rychlosti extruze materiálu. Při kontrole bylo zjištěno, které rychlosti posuvu a extruze jsou pro danou velikost trysky nejvhodnější na základě kontroly kvality tištěného vlákna a odchylky od požadované geometrie. [6]

Nozzle size (mm)	10	10	10	10	10	10	10	10	10	10
Nozzle travel speed (mm/s)	10	20	30	40	50	60	70	80	90	100
Material extrusion rate (r/s)	0.4	0.5	0.6	0.7	0.8	1.0	1.2	1.5	1.8	2.2

Nozzle size (mm)	15	15	15	15	15	15	15	15	15	15
Nozzle travel speed (mm/s)	10	20	30	40	50	60	70	80	90	100
Material extrusion rate (r/s)	0.2	0.4	0.6	0.8	1.0	1.2	1.4	1.6	1.8	2

Nozzle size (mm)	20	20	20	20	20	20	20	20	20	—
Nozzle travel speed (mm/s)	10	20	30	40	50	60	70	80	90	—
Material extrusion rate (r/s)	0.4	0.6	0.9	1.2	1.4	1.6	1.9	2.3	2.8	—

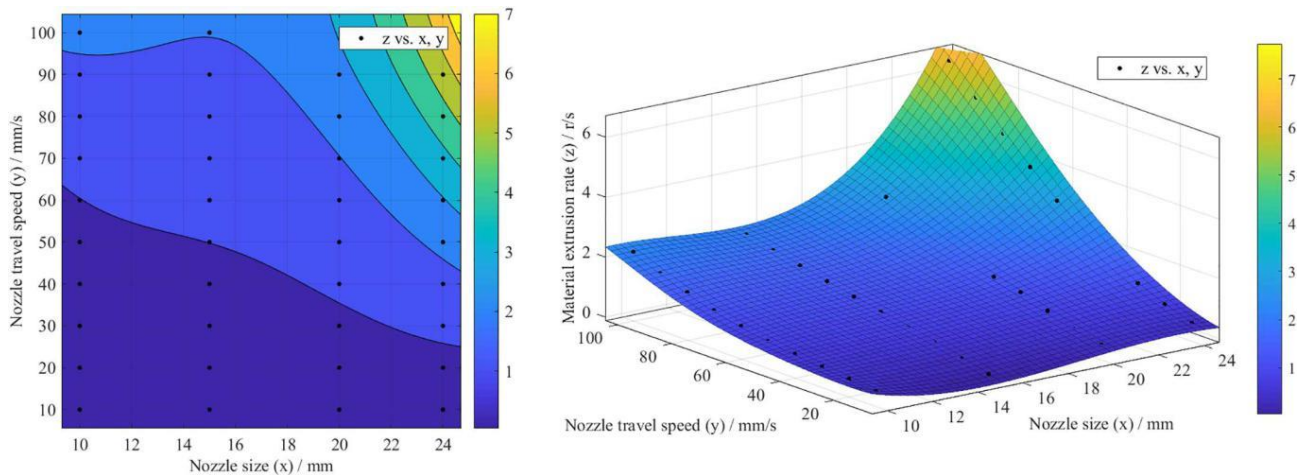
  

Nozzle size (mm)	24	24	24	24	24	24	24	24	24	24
Nozzle travel speed (mm/s)	10	20	30	40	50	60	70	80	90	100
Material extrusion rate (r/s)	0.5	0.8	1.2	1.6	2.2	3.0	3.8	4.6	5.5	6.4

Tab. 2- 1 Ideální rychlost posuvu a extruze v závislosti na velikosti trysky. [6]

Z tabulky je patrné, že pro rychlost posuvu trysky je vhodné použít rychlost 50-60 mm/s a odpovídající rychlost extruze tak, aby průtok tryskou a objem pokládané vrstvy byl odpovídající. V poslední řadě můžeme v grafu 2-3 ukázat, že rychlost extruze materiálu bude stoupat jak se zvětšující se rychlostí posuvu, tak se zvětšující se velikostí trysky. S větší tryskou

vzroste množství extrudovaného materiálu podle přírůstku plochy, ke kterému se dále připočítá přírůstek od zvýšení rychlosti pojezdu. Výsledná křivka rychlosti extruze bude tak růst exponenciálně (především díky zvětšení plochy trysky). [6]



Graf 2- 3 Závislost rychlosti extruze na rychlosti posuvu a velikosti trysky. [6]

### 2.2.3. Stabilita tisknuté stopy

Pro efektivní výstavbu daným materiálem je třeba určit základní rozměry trysky pro co největší počet natisklých vrstev, který se odvíjí od stability a plynulosti tisku. Tyto rozměry se budou odvíjet od dvou základních parametrů, a to od poměru stran trysky, jakožto poměru šířky a výšky tisknuté stopy, a od minimálního rozměru strany trysky pro tisk daného materiálu. Spolu tyto informace definují tvar trysky a interval jejího nastavení.

Pro poměr stran se vyjde z výzkumu počtu natisklých vrstev při různých testovaných poměrech. Vrstva s větší výškou, než je ideální výška, k její šířce, bude nestabilní a tisknutá struktura se zhroutí při tisku další stopy. Naopak velmi široká vrstva bude velmi stabilní, co se týká stability tisku, ale při takovémto poměrném snížení výšky vůči velké šířce vrstvy se jednak sníží vertikální rychlost výstavby, což je nežádoucí, ale zároveň to vede ke slabším vazbám mezi vrstvami. Starší vrstvy nebudou zatěžovány takovými rázy, jako by byly u vrstev s větší výškou, a díky menší váze stopy dojde k menšímu prolnutí materiálu předtím, než dojde ke ztuhnutí betonu. To přímo ovlivňuje mez pevnosti v ohybu a tlaku tištěné struktury. [7]

Bylo zjištěno, že optimální poměr stran, pro výstavbu nejvíce vrstev, se pohybuje okolo 1/3 až 2/3 výšky k šířce tisknuté stopy. Tento interval lze tedy použít jako poměr stran trysky, kdy se výška tisku nastaví jako menší ze stran trysky. Z tabulky 2-2 je patrné, že nejvíce vrstev daného materiálu bylo natištěno za použití trysky o velikostech stran 20 mm a 60 mm. [7]

Table 2  
Dimensions of the target application and corresponding calculated parameters for buildability testing.

	Parameter	Unit	Outer	Inner	Outer2	Outer3
Application	Wall height $H_{app}$	m		2.500	3.000	2.500
	Wall breadth $B_{app}$	m	0.240	0.175		0.240
	Aspect ratio $\alpha_{app}$		10.417	14.286	12.500	10.417
Lab ( $\alpha_{exp} = \alpha_{app}$ )	Layer breadth $B_{L,exp}$	m			0.030	0.060
	Layer height $H_{L,exp}$	m	0.017			0.020
	Minimum height to be tested $H_{min, exp}$	m	0.313	0.429	0.375	0.625
	No of layers $n_{layers}$	#	18	21	19	31

Tab. 2- 2 Optimální poměr stran pravoúhlé trysky. [7]

S tímto intervalem optimálního poměru stran byl proveden další experiment pro tisk tryskou o stranách 17 mm na 30 mm. Tato tryska byla použita pro výstavbu 25 vrstvé stěny, zachycené na obrázku 2-11, a dále byla měřena odchylka způsobená deformací jednotlivých vrstev. [7]



Obr 2- 11 Tisk 25 vrstvé stěny (pohledy zboku a shora). [7]

Při pohledu shora byly všechny vrstvy konzistentní, bez známky deformace spodních vrstev do boku. Výška stěny byla jen o 0,3 mm menší, než původních 425 mm. Průměrná šířka vrstev se oproti původní 30 mm zvětšila na 32,1 až 32,3 mm po celé výšce stěny (tab. 2-3). To bylo způsobeno tím, že skoro každá vrstva (až na horní) prošla stejným procesem zachycování rázů od nových vrstev během svého tuhnutí, dokud se její tuhost nezvýšila na tolik, že se již nedeformovala. Deformace byla v horní i spodní části téměř stejná, což naznačuje, že byla způsobena od zatížení dalšími vrstvami při jejich nanášení v kombinaci s deformací prvotní změny šířky při nanesení dané stopy. [7]

Table 6  
Dimensions of the specimens produced for buildability tests.

Wall	No of layers	Height [mm]	Std. dev.	Breadth top [mm]	Std. dev.	Breadth bottom [mm]	Std. dev.	$\Delta_{gr}$
1	25	424.7	0.7	32.3	0.1	32.1	0.3	0.0
Ref	3	50.5	0.0	31.9	0.3	32.4	0.2	0.0

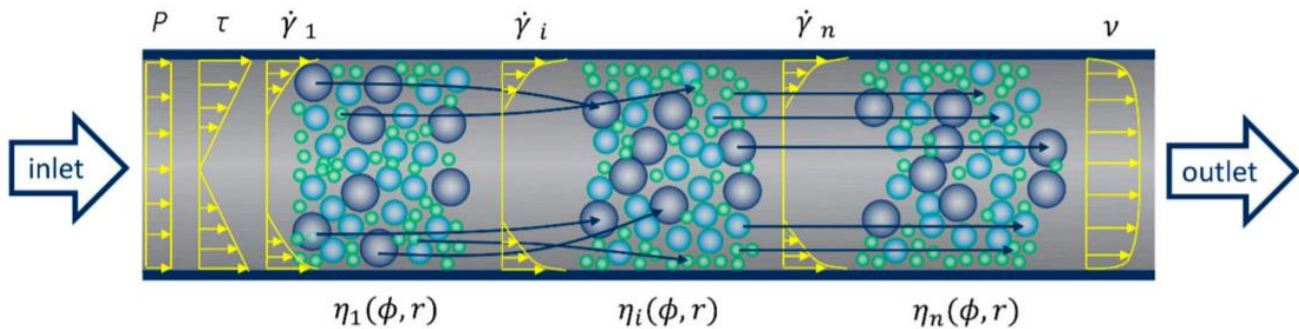
Tab. 2- 3 Optimální poměr stran pravoúhlé trysky. [7]

Tento poměr stran pravoúhlé trysky lze tedy prokázat za vyhovující. Nutno podotknout, že tyto rozměry budou značně ovlivňovat vlastnosti tisknuté směsi, především její tuhost a s ní spojená její deformace při nanášení.

## 2.2.4. Vlastnosti proudění betonu

Proudění betonu jako kapaliny nelze popsat jedním modelem z důvodu různých složek uvnitř proudění. Beton je většinou považován za Binghamskou kapalinu, kde chování jeho toku závisí na tlaku, který je na něj vyvíjen, dále napětím ve stříhu v takzvané mazné vrstvě a třením mezi částicemi. Mezi charakteristické děje uvnitř proudění patří migrace větších částic směrem k ose potrubí, zatímco menší částice spolu s vodou migrují ke stěnám, kde vytváří maznou vrstvu. Díky tomu vzniká takzvaný zátkový tok, kde beton okolo osy potrubí má až do určitého poloměru téměř stejnou rychlost proudění. Jakmile je tento poloměr překročen a dostáváme se ven ze zátkového toku, rychlost začíná klesat, až se dostaneme na okraj mazné vrstvy, kde se gradient poklesu rychlosti výrazně zvýší a na intervalu mazné vrstvy (pohybující se od 1 do 4

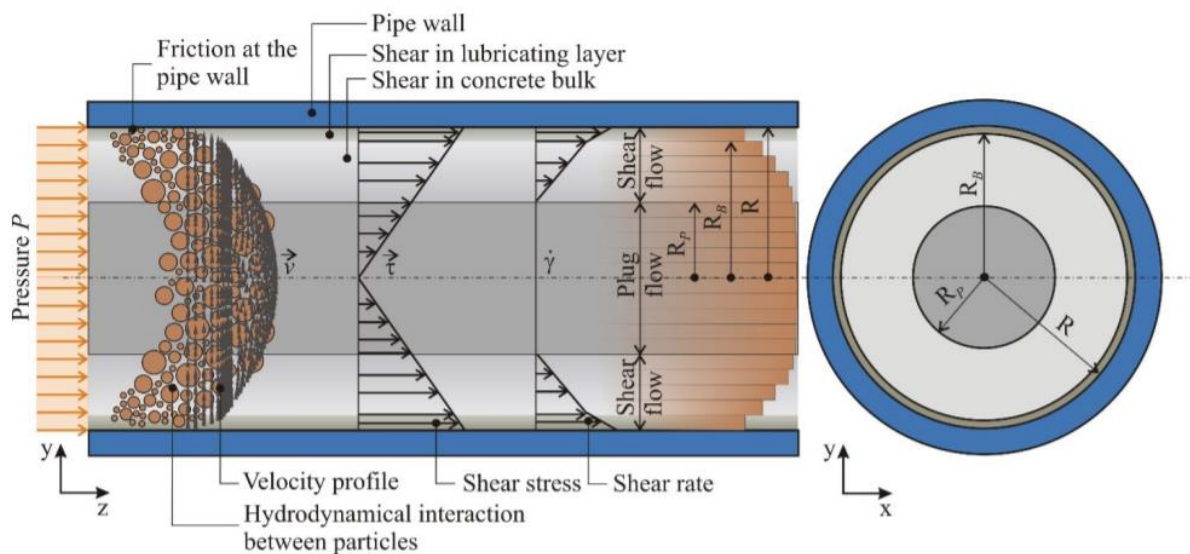
mm, někdy až maximálně 8 mm) rychlost klesne na nulu na stěnách potrubí. Na obrázku 2-12 je znázorněna migrace větších částic k ose potrubí, profil vnějšího tlaku jako například od pístu a profil rychlosti. [8]



Obr 2- 12 Migrace částic a zátkový tok. [8]

Tato migrace vyvolává napříč průřezem trubky rozdíly ve smykovém napětí  $\tau$  a smykovou rychlost  $\gamma$ . Tyto dvě veličiny jsou ovlivněny právě migrací částic a vytvořením zátkového toku. Na obrázku 2-13 je znázorněn průběh změny smykového napětí  $\tau$  a smykové rychlosti  $\gamma$  na průřezu potrubím. Směrem od osy narůstá smykové napětí až do mezní hodnoty označené  $R_p$  – poloměr zátkového toku, kde dojde k odtržení materiálu od zátky v důsledku rozdílných rychlostí proudění, které způsobují větší smykové napětí, čím je tento rozdíl proudění větší. Tato hodnota, spolu s velikostí mazné vrstvy je klíčová pro volbu minimálních hodnot průměru potrubí a trysky. [9]

Při zmenšení průměru trysky dojde ke zmenšení poloměrů  $R_p$  a  $R_B$  – poloměr trubky až po maznou vrstvu. Mazná vrstva  $e$  se může zmenšit jen zanedbatelně oproti poloměrů  $R_p$  a  $R_B$ . Dochází tak ke zmenšování mezery mezi zátkovým tokem a maznou vrstvou (mezera je označena rozdílem poloměrů  $R_p$  a  $R_B$ ). To způsobuje zvětšení smykového napětí a smykové rychlosti, díky čemu se musí zvětšit i tlak nutný k protlačení betonu potrubím. Při překročení mezní hodnoty dojde zcela ke ztrátě mezery mezi zátkovým tokem a maznou vrstvou, větší částice vniknou do mazné vrstvy a dojde k zablokování potrubí. [8][9]



Obr 2- 13 Migrace částic a zátkový tok. [9]



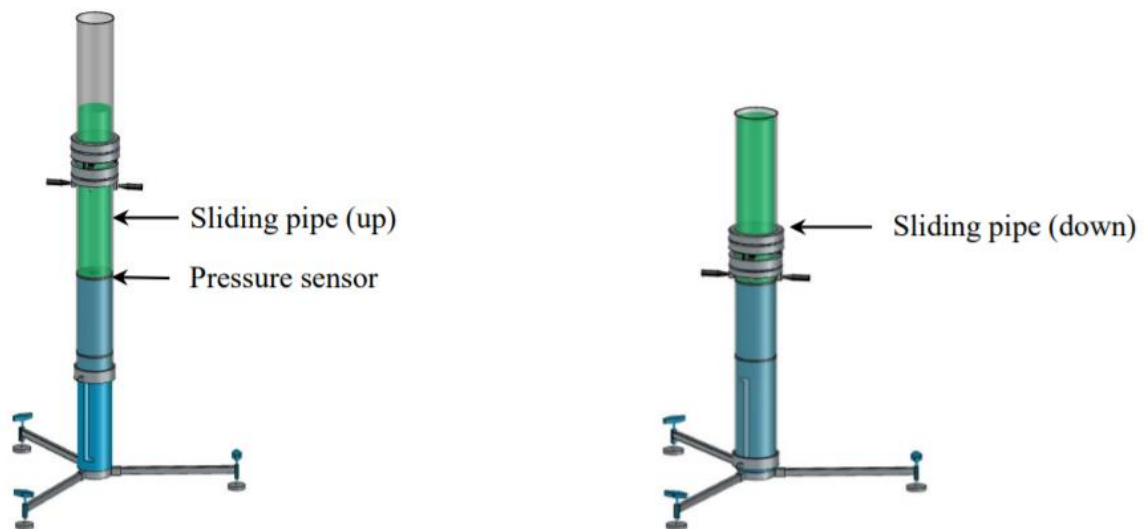
Poloměr zátkového toku lze spočítat z rovnice:

$$R_P = 2\tau_B \left( \frac{L}{P} \right) \leq R_B \quad (2-1)$$

Kde  $\tau_B$  je mez kluzu zátkové oblasti,  $L$  je délka potrubí a  $P$  je okolní tlak. Se znalostí meze kluzu zátkového toku, který lze získat z rheometrického měření materiálu složením odpovídajícímu zátkové oblasti, dále okolního tlaku a délky trysky můžeme spočítat minimální možný průřez trysky, než dojde k jejímu zablokování. To znamená, než poloměr zátkového toku zasáhne do mazné vrstvy, nebo než se dotkne přímo stěny potrubí. [8]

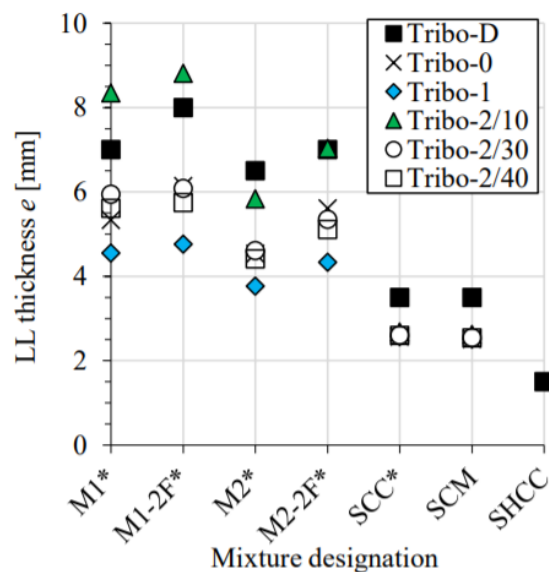
Tento postup je pouze teoretický, a bylo by dobré ho ověřit experimentem s výstupem závislosti velikosti zrn, jež udávají velikost zátkového toku, na tlaku potřebném k protlačení betonu potrubím. Tedy jaký průměr trysky je pro danou směs kritický a kdy tak dojde k zablokování.

Informace o vlastnostech proudění betonu se získávají ze Sliper rheometru, zobrazeného na obrázku 2-14. Jedná se o vertikální potrubí vyplněné čerstvým betonem do přibližně jedné třetiny horní průhledné plexisklové trubice. Ve spodní části potrubí se nachází píst s integrovaným tlakovým senzorem. Potrubí se skládá ze dvou částí – spodního válcového pístu a horní posuvné trubky s poloměrem takovým, že je umožněn vertikální pohyb po pístu směrem dolů, aniž by beton unikal. Jak horní trubice postupuje směrem dolů, simuluje tak vytlačování betonu, který zde ale naopak zůstává na místě. Odečtem tlaku lze získat informace o vlastnostech proudění betonu včetně hydrodynamiky a interakcí částic. [9]



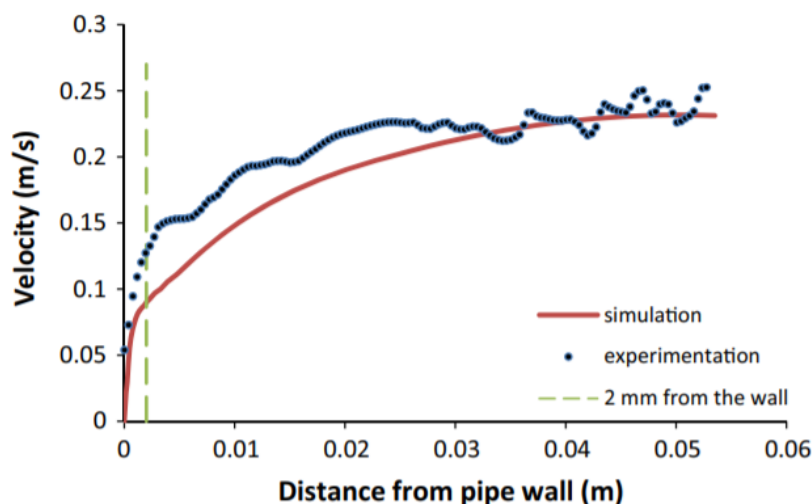
Obr 2- 14 Sliper rheometer. [9]

Při postupu ze strany stěny potrubí se nejdříve tedy vyskytuje mazná vrstva. Ta může mít různé tloušťky v závislosti na čerpaném materiálu. Šířka mazné vrstvy byla experimentálně změřena, v grafu 2-4 je znázorněna velikost mazné vrstvy měřená pro různé materiály v oblasti zátkového toku – Tribo-1, a v oblasti stříhového toku – Tribo-2/XX,XX (kde XX/XX značí průtok v  $\text{m}^3/\text{h}$ ). Za zmínění stojí materiál SCC, měřený pomocí Tribo-2, u kterého se mazná vrstva pohybuje okolo 2 až 3 mm, což je pro 3D tisk betonu běžná hodnota. [9]



Graf 2- 4 Velikost mazné vrstvy různých materiálů. [9]

S velikostí mazné vrstvy souvisí rychlost proudění a průběh jejího nárůstu v závislosti na poloměru. V průběhu mazné vrstvy se rychlost zvýší z nuly na rychlost určenou okolním tlakem pumpování a průtokem, daným rozměrem trubky. Z průběhu této změny je názorně vidět velikost mazné vrstvy. Její okraj je viditelný díky prudkému poklesu přírůstku rychlosti. V grafu 2-5 je zobrazen nárůst rychlosti pro materiál SCC1 s obsahem kameniva do 16 mm a velikost mazné vrstvy okolo 2 až 3 mm. [10]



Graf 2- 5 Rychlost toku v závislosti na poloměru. [10]

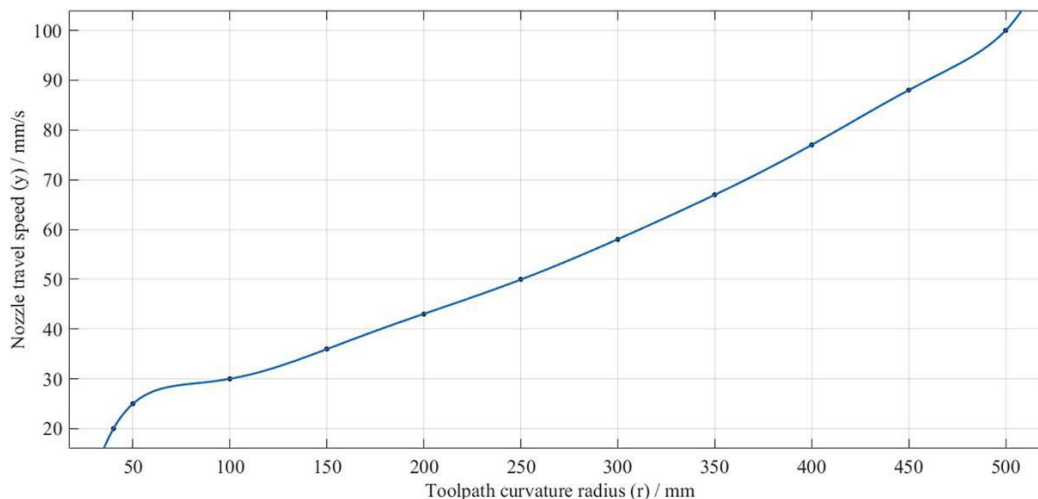
### 2.2.5. Rotace pravoúhlých trysek

S volbou pravoúhlé trysky je spojen problém, že u zakřivených drah je vlákno v určité chvíli pokládáno přes roh trysky a tím má jinou šířku (délka úhlopříčky průřezu trysky namísto délky strany trysky) a deformaci (díky pokládání přes roh dojde k větší změně šířky tisknutého vlákna vůči požadované geometrii). Než když se tryska pohybuje ve směru stran průřezu trysky a vlákno je tak pokládáno přes stranu pravoúhlé trysky.

Proto byl použit řídicí modul (publikace č. CN207028192U, CN107042632A), který má za úkol natáčet trysku tak, aby bylo vlákno stále pokládáno přes jednu stranu pravoúhle trysky.

Jedná se o servomotorem ovládaný otočný válec, nasazený na válci šroubového dopravníku uvnitř tiskové hlavy, který má za úkol natáčet pravoúhlou trysku podle dráhy nástroje. [6]

S takto vybavenou tiskovou hlavou byl proveden test za účelem zjištění rychlosti extruze v závislosti na poloměru zakřivení dráhy nástroje. Bylo zjištěno, že při průjezdu dráhy s menším rádiusem zakřivení se musí rychlost posuvu snížit. V grafu 2-6 je znázorněna závislost rychlosti pojezdu nástroje na zakřivení dráhy nástroje. [6]



Graf 2- 6 Závislost rychlosti pojezdu nástroje na zakřivení dráhy nástroje. [6]

Tato závislost však bude platit pouze, pokud tiskneme tryskou s konstantním průřezem, tedy šířka i výška jsou po celou dobu stejné jako velikost trysky. Při tisku tryskou s nastavitelnou velikostí se nám bude měnit výška tisku jako délka jedné ze stran pravoúhlé trysky, která je rovnoběžná se směrem dráhy tisku. Aby se dosáhlo konstantní výšky tisku v dané vrstvě, musí se u tenčích vláken upravit rychlost pojezdu tak, aby se stihlo vyextrudovat na daném místě více materiálu, a to o tolik, aby byla dosažena výška nejširšího vlákna. Nebo se nebude zvyšovat výška tisku a tlustší vrstva materiálu bude při extruzi lehce deformována přitlačováním do potřebné výšky. To by však mohlo vést k větším rázům na již natisklé vrstvy a zvětšení jejich deformace. [6]

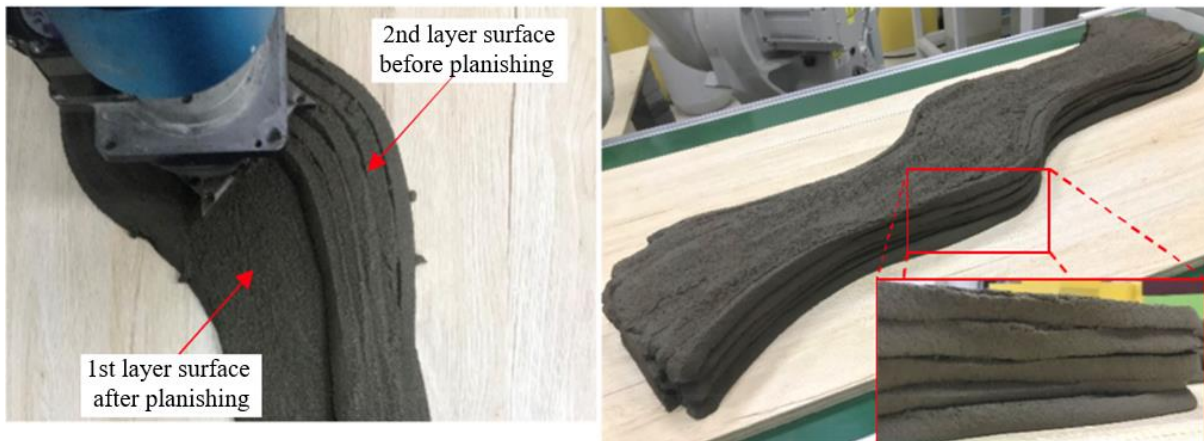
## 2.2.6. Přizpůsobení trysky problémovým místům

U pravoúhlé trysky vybavené rotačním zařízením může stále dojít ke dvěma problémům na specifických místech, která jsou roh a počáteční/koncový bod tisku. Tyto místa lze ošetřit pomocí časování extruze a ustřížením tisknutého vlákna pomocí dostatečného zmenšení trysky. Nachází-li se tryska v rohu obrazce, například v rohu čtverce, kde musí měnit svoje natočení, přestane se pohybovat a nanášet materiál a pouze dokončí rotaci o 90°. Materiál začne nanášet po ukončení rotace o 0,1 sekundy před začátkem posuvu. Tím bude zajištěno nepřetržité a dostatečné nanášení materiálu. [6]

Je-li tryska na začátku tisku, musí se opět nastavit časové zpoždění posuvu trysky, aby byla zajištěna požadovaná depozice materiálu. Na druhé straně blíží-li se tryska ke koncovému bodu tisku, bude její velikost zmenšena alespoň na 3 mm na dráze 10 mm před koncovým bodem tisku. Tím bude dosaženo úhledného odstřížení vlákna. Se zmenšením trysky se musí počítat s odstavením extruze materiálu, jinak by došlo k zablokování trysky v důsledku znemožnění zátkovému toku průchodu tryskou. [6]

Poslední část této kapitoly je věnována chybám spojených s nerovností horizontálního povrchu natisklé vrstvy a kroucení vlákna na vertikálních stěnách, způsobených nahromaděnou chybou úhlů, které obsahuje dráha nástroje. Nerovnost povrchu lze srovnat "hoblováním" vrstvy pomocí pravoúhlé trysky se zastavenou extruzí materiálu. Dochází však k lehké

deformaci vrstvy v důsledku tlaku při tlačení trysky na vrstvu, aby došlo k setření nerovnosti vrstvy (obr. 2-15). [6]



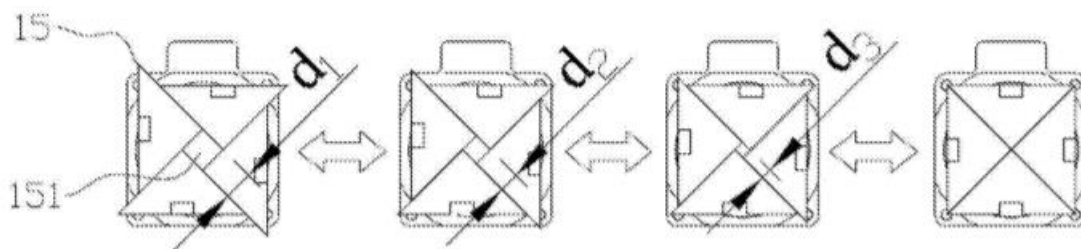
Obr 2- 15 Vlevo – “hoblování” povrchu vrstvy, vpravo – kroucení vlákna. [6]

K úpravě povrchu stěn lze použít plochou trysku se stěrkami inspirovanou metodou CC [13]. Sestrojením pravoúhlé trysky s proměnnou velikostí, mechanismem kompenzace rotace, stěrkami a mechanismem nastavitelné výšky trysky v jedné vrstvě, by se dosáhlo skutečného 3D tisku (bez mechanismu polohování výšky trysky v jedné vrstvě se jedná o 2,5D tisk). Bylo by tak dosaženo požadované rozměrové přesnosti a efektivity výroby. Změna výšky tisku je možná například nastavením polohy ramene robota. Je tedy třeba úprava konstrukce trysky za účelem kontinuálního tisku různých materiálů jedinou tryskou, bez nutnosti měnit velikosti trysky ze zásobníku trysek při změně materiálu (maximálně měnit trysky podle poměru stran v závislosti na stabilitě materiálu). Dále pak doplnit tiskové hlavy o požadované mechanismy doplňující pravoúhlé trysky s možností změny velikosti. To by mohlo v budoucnu vést, spolu se zvýšením množství dodávaného materiálu, k mnohem větším tryskám o rozměrech až 0-100 mm, nebo i větší. Produktivita tisku větších objektů tak bude rapidně zvýšena. [6]

### 3. PATENTY V OBLASTI 3D TISKU

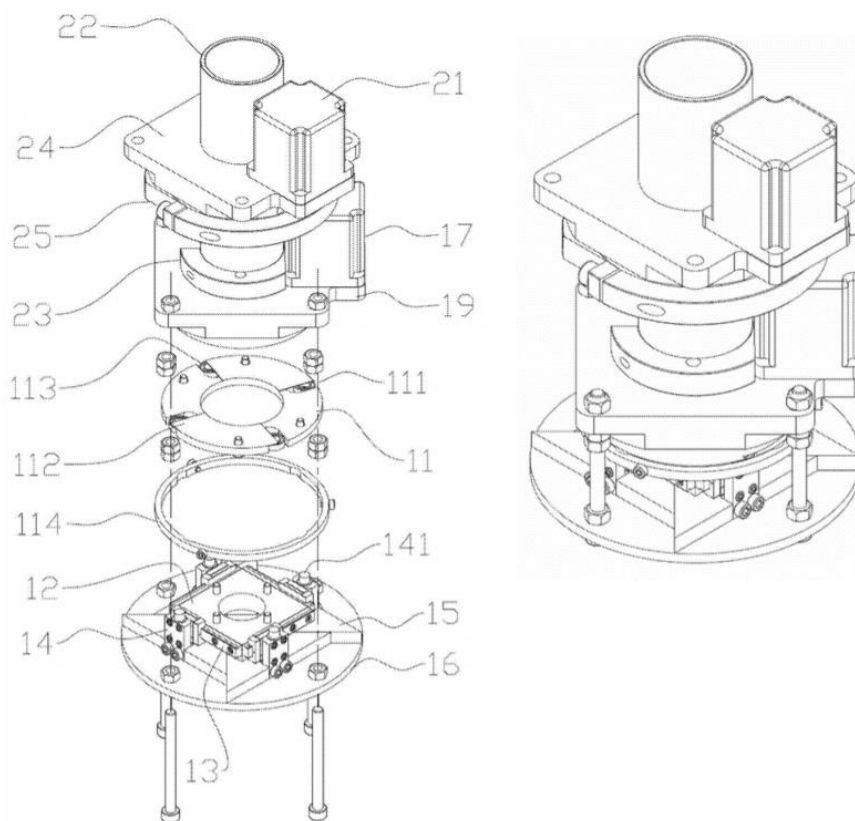
#### Patent CN207028192U, CN107042632A

Patent se zabývá návrhem rotační trysky s možností změny její velikosti pro 3D tisk betonu. Registraci patentu provedla Huazhong University of Science and Technology v roce 2017. Autory jsou členové týmu v zastoupení Ding Lieyun, Xu Jie, Luo Hanbin, Qin Wenbo, Li Guowei, Qin Yawei, Zhang Lichao. Obsah práce popisuje trysku, zaměřenou především na architektonický 3D tisk. Jedná se o variabilní čtvercovou trysku, schopnou měnit svůj průřez pomocí ovládání čtyř pravoúhlých desek, pohybujících se v lineárních kolejnicích. Tento relativní pohyb, znázorněný na obrázku 3-1, mění velikost čtvercové trysky, a to až do úplného zavření. Tryska se skládá především z již zmíněných čtyř pravoúhlých desek, lineárních vodících kolejnic, dále hnacích dílů, které spojují pravoúhlé desky s točnou. Točna je ovládána pomocí elektromotoru připevněného na centrální trubce, určené pro přívod betonu. [11]



Obr 3- 1 Variabilní zakončení trysky patentu CN207028192U, CN107042632A. [11]

Druhá část patentu popisuje rotační mechanismus, zajišťující rotaci variabilní trysky ve směru pohybu extruze. Jedná se o další elektromotor, který otáčí objímkou připevněnou k nastavitelné trysce. Celá konstrukce trysky, obsahující mechanismus pro změnu její velikosti a natáčení, je zobrazena na obrázku 3-2. [11]

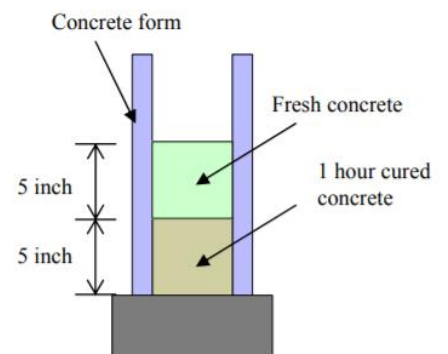


Obr 3- 2 Variabilní tryska patentu CN207028192U, CN107042632A. [11]

### 3.1. Metoda contour crafting

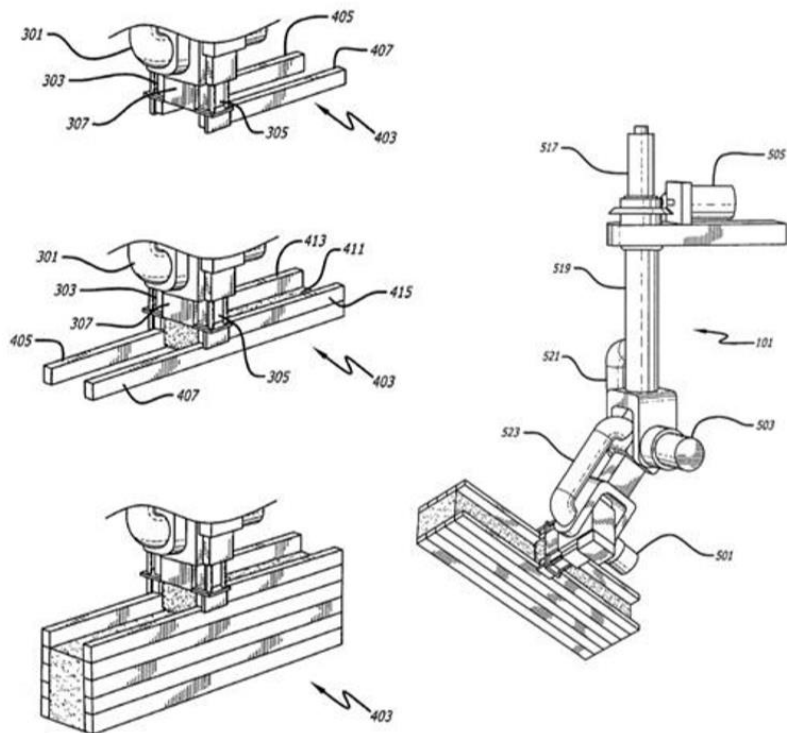
Metoda CC (contour crafting), původně určená pro výrobu prefabrikovaných betonových dílů, byla později upravena na výstavbu celých domů. Jedná se o technologii počítačem řízené extruze, kde tisková hlava má oproti aktivní nebo pasivní tiskové hlavě navíc přídavná “hladítka“ na její výstupní části. Tato hladítka tvarují z obou boků (je možná i varianta s hladítkem pouze na jedné straně trysky) beton do geometricky přesnějších tvarů, hladších boků tisknuté stopy, nebo například nakloněných či zaoblených stěn. Metoda je využívána především pro tisk velkorozměrných objektů, nebo pro sériový tisk bloků, nebo částí domů. [1]

CC metoda, navržená profesorem Behrokhem Khoshnevisem (držitelem více než 100 patentů v oblasti robotiky a výrobních technologií), využívá relativně malé trysky s hladítky, díky kterým je možné ukládání silnějších vrstev, omezené výškou hladítek. Získaná geometrie má hladký povrch, proto je využívána jako okraje stěny. Nahrazuje tak bednění a stává se součástí stěny. Prostor mezi stěnami z na sebe natisklých stop se pak vyplní betonem, čímž vznikne stěna například domu s již požadovanou pevností. Výrobní čas a náklady jsou díky tomuto aditivnímu procesu sníženy. Na obrázku 3-3 je znázorněna konstrukce trysky metody CC, plnění prostoru ohraničeného stěnami tisku CC betonem a řez stěnou v průběhu zmíněného plnění. [13]



Obr 3- 3 Tisková hlava metody CC (vlevo), plnění stěny betonem (vpravo). [12][13]

Jedním z patentů je rozsáhlý patent US7641461B2 skládající se ze dvou částí, které popisují tiskovou hlavu a její polohování. Tisková hlava je tvořena dvěma bočními tryskami, vybavenými bočními hladítky pro tvarování povrchu tisklého betonu z venkovních stran stěny. Dále tisková hlava obsahuje prostřední trysku, určenou k vyplňování dutiny, vzniklé mezi natisklými stopami od bočních trysek. Dále je obsahem patentu mechanismus, díky kterému je umožněno naklápění trysek pro například tisk šikmých stěn. Konstrukce této tiskové hlavy je znázorněna na obrázku 3-4, kde je vidět průběh tisku touto tiskovou hlavou. [1][14]



Obr 3- 4 Konstrukce tiskové hlavy patentu US7641461B2. [1][14]

## 4. ANALÝZA PROBLÉMU A CÍL PRÁCE

### 4.1. Analýza problému

Před začátkem navrhování nastavitelné trysky a jejích mechanismů je třeba stanovit klíčové parametry, které má tryska svými vlastnostmi splňovat. Jedním z hlavních parametrů, který je při návrhu trysky nutné znát, je druh a složení materiálu, kterým bude tisk prováděn. Od těchto informací se budou odvíjet jak vlastnosti trysky, tak vlastnosti dalších externích zařízení. Z vlastností tisknuté směsi vyplývají informace o rozměrech trysky. A to především o jejím minimálním rozměru. Spolu se znalostí o vhodném výběru koncového tvaru trysky a se zadanou geometrií tisku máme přesné informace o rozměrech výstupního otvoru trysky. S geometrií jinou než v podobě přímky a volbou pravoúhlé trysky je třeba vyřešit problém s jejím polohováním. Je tedy třeba variabilní trysku vybavit rotačním zařízením, které bude trysku natáčet do požadované trajektorie. Požadovaná geometrie může být také nekonstantní šířky, nebo nemusí mít vždy zakončení jedné tisknuté linie tam, kde se nachází její začátek, čímž by se mohla tryska jen zvednout do další vrstvy bez ustřížení vlákna. Je tedy třeba vybavit trysku dalším mechanismem, který bude zajišťovat proměnlivost její výstupní velikosti. Tento přechod by měl být plynulý a pozvolný, aby nedošlo k porušení vlastností vzniklých v proudění betonu v průběhu přírodní soustavy. Bylo by vhodné, kdyby tento mechanismus byl schopen trysku úplně uzavřít, což by se spolu s časováním extruze vyžilo k ukončování vláken kdekoli v průběhu tisku. K ovládání obou mechanismů je třeba vybrat dostatečně silný a přesný pohon s jednoduchým ovládáním, jako je například jen rotace, který bude splňovat váhové limity. Dále je nutné uvažovat, že variabilní tryska bude připevněna na pasivní nebo aktivní tiskovou hlavu. Je třeba zajistit maximální utěsnění celého systému, jak proti unikání betonu a vztlínání jeho částic, tak i zvenku, protože se tryska bude nacházet pravděpodobně v prašném prostředí. Po sečtení váhy všech součástí výše zmíněných mechanismů a váhy betonu v trysce, popřípadě i v tiskové hlavě či přírodní trubce, je třeba nepřekročit váhový limit polohovacího zařízení. Je tedy třeba optimalizovat trysku i z hlediska minimální hmotnosti a na druhou stranu vybrat polohovací zařízení s dostatečným váhovým limitem, například na konci ramene robota, aby bylo možné nastavitelnou trysku použít. Při návrhu nastavitelné trysky je třeba zohlednit všechny výše zmíněné požadavky, dále pak trysku vyrobit a odzkoušet. Pro zkoušku funkčnosti nastavitelné trysky postačí trysku vyrobit pomocí 3D tisku z plastu. Dále však bude nutné trysku vyrobit z již požadovaných materiálů kvůli chemickým reakcím betonu.

### 4.2. Cíl práce

Cílem této bakalářské práce je konstrukční návrh úpravy pasivní tiskové hlavy s možností připojení nastavitelné trysky, určené pro kontinuální 3D tisk betonové směsi s parametry:

- konstrukce nastavitelné trysky s připojením k pasivní tiskové hlavě
- pravoúhlý tvar výstupu trysky
- rozměry odpovídající vstupní trubce o vnitřním průměru 36 mm
- systém pro nastavování velikosti výstupu trysky
- systém pro zajištění rotace trysky.

Dílčí cíle práce jsou:

- Rešerše současných řešení
- Návrh konstrukčních variant
- 3D model a spolu dokumentace trysky s pasivní tiskovou hlavou
- Doprovedné výpočty



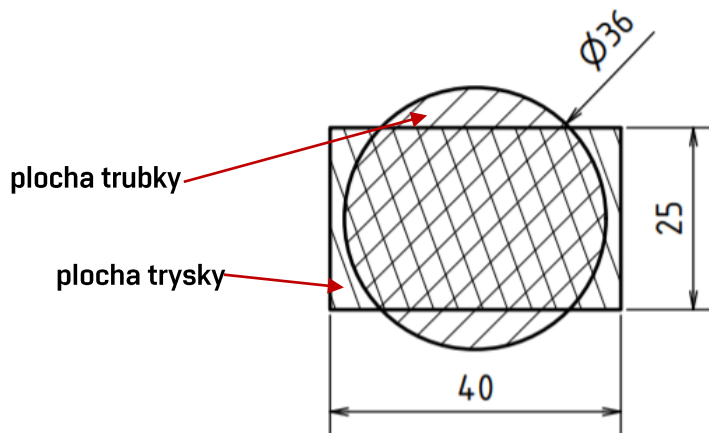
## 5. KONCEPČNÍ ŘEŠENÍ

### 5.1. Volba vlastností trysky

Pro 3D tisk betonové směsi s obsahem kameniva o maximální velikosti 8 mm bylo zvoleno řešení pasivní tiskové hlavy s připojením nastavitelné trysky. Tryska byla zvolena pravoúhlého tvaru, s poměrem stran přibližně 2/3. Důvodem tohoto rozhodnutí jsou prokázané lepší vlastnosti výrobku při tisku pravoúhlou tryskou s tímto poměrem stran. Rozsah nastavení trysky byl nastaven v rozmezí maximálních rozměrů trysky až 0 mm, pro možnost úplného uzavření trysky a “odstřížení“ tiskové stopy. Mechanismus byl navržen pro zachování konstantní výšky tiskové stopy, z důvodu zjednodušení programování trajektorií robota při tisku strukturovaných dílů. Dále byla zajištěna rotace trysky pro vícesměrné ukládání materiálu. Pohon krokovými elektromotory zajistí dostatečný výkon a nízkou váhu spolu s jednoduchostí ovládání mechanismů.

### 5.2. Rozměry trysky

Jako první lze při zadaném vnitřním průměru trubky, na kterou bude konstrukce nastavitelné trysky připojena, určit základní rozměr trysky. Jelikož se jedná o trubku kruhového průřezu, zatímco tryska bude mít zakončení pravoúhlého průřezu, tak pro výpočet maximálních rozměrů je třeba vyjít ze zachování průtoku. Velké rozměry trysky spolu s pomalým prouděním by však mohly být nežádoucí z důvodu tvrdnutí betonu v trysce před jeho extruzí. Rychlost tedy zůstane také zachována, a proto se musí rovnat pouze obsahy průřezových ploch trubky a konce trysky. Dále je nutné zachovat poměr stran přibližně 2/3 pro lepší stabilitu a zároveň prolnutí tisknutých stop.



Obr 5- 1 Průřez kruhovou trubkou a průřez pravoúhlou tryskou

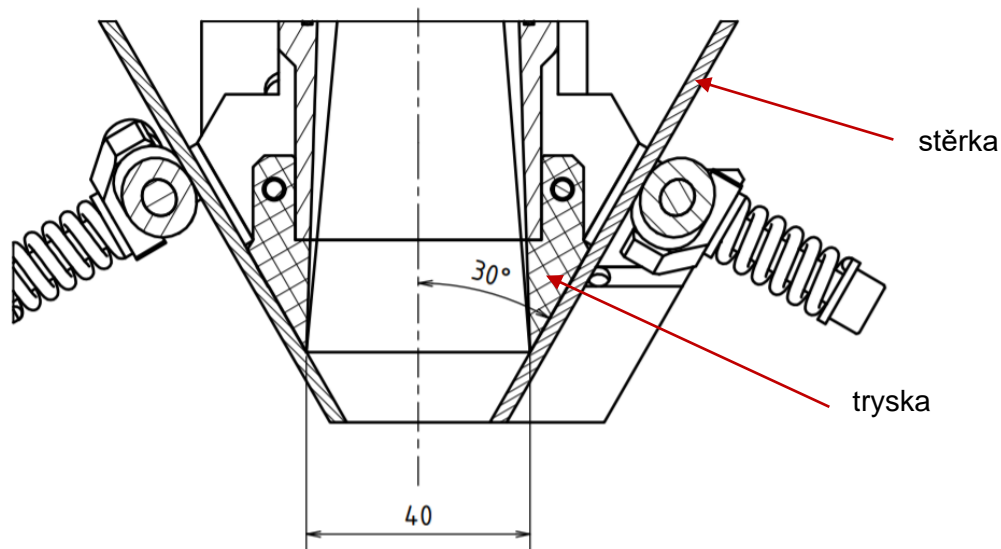
$$S_1 = S_2 \quad (5-1)$$

$$\pi r^2 \cong a \cdot b \quad \wedge \quad \frac{a}{b} \cong \frac{2}{3} = 0,6 \quad (5-2)$$

$$\pi \cdot 36^2 = 1017,8 \text{ mm}^2 \cong 25 \cdot 40 = 1000 \text{ mm}^2 \quad \wedge \quad \frac{25}{40} = 0,625 \quad (5-3)$$

### 5.3. Sklon stěn trysky

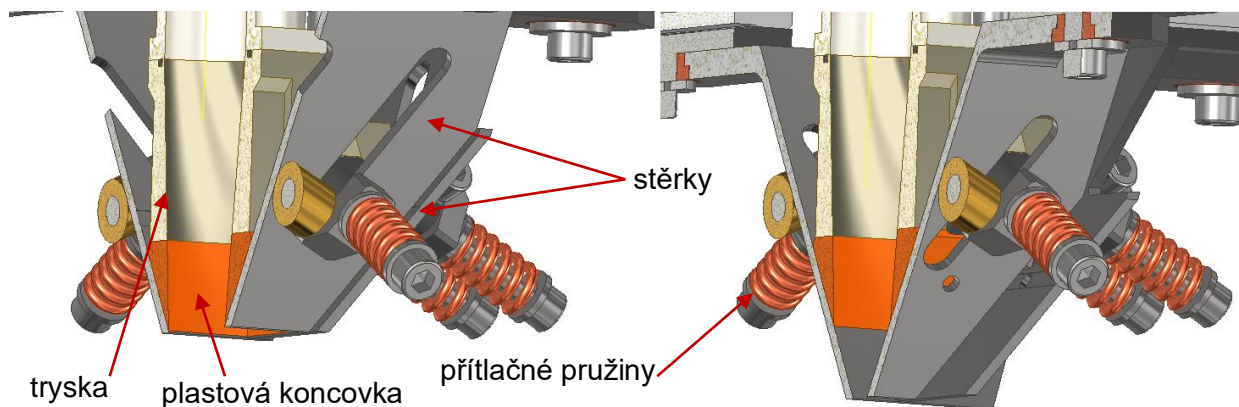
Pro zachování vlastností proudění betonových směsí, jako je například zátkový tok, byla změna průřezu trysky volena pozvolná pod úhlem 30 stupňů. Nejprve je tedy realizován průchod z trubky přes konstrukci trysky až k jejímu výstupu, bez skokových změn větších než 4 mm, které odpovídají velikosti mazné vrstvy v jejím maximu. Na zakončení trysky je její změna realizována, pod již zmíněným úhlem pomocí nakloněných stěrek.



Obr 5- 2 Úhel uzavírání trysky.

### 5.4. Stoupání šroubovice rotátoru

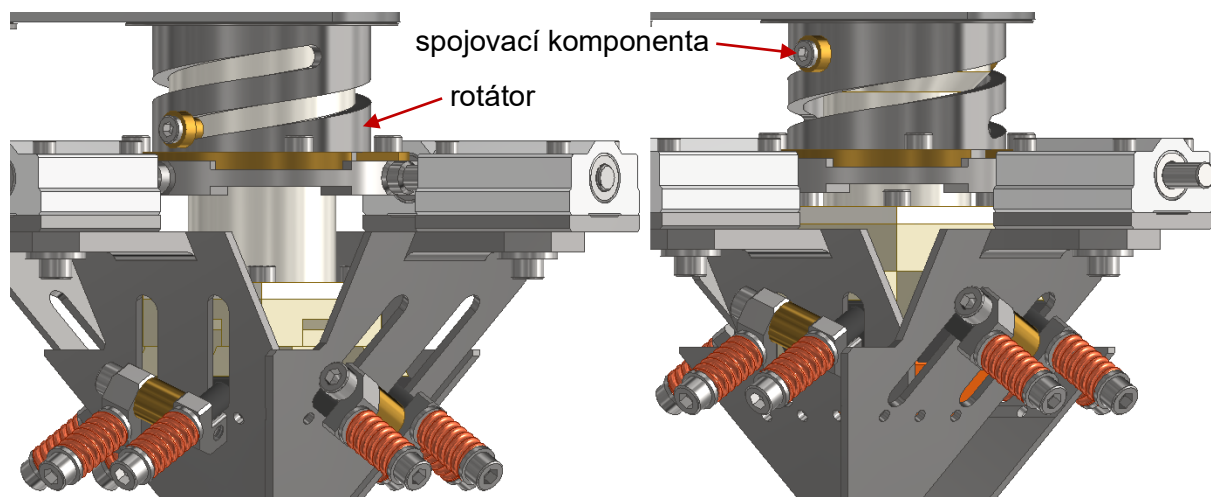
Stěžejní je kombinace jednoduchého ovládnání nakloněných stěrek na konci trysky spolu s fixací koncového bodu trysky v konstantní výšce nad rovinou tisku. Je zřejmé, že nakloněná stěrka může vykonávat pouze translační pohyb po stěnách trysky a zároveň po okolních stěrkách. Kombinací vzniká pohyb, kdy stěrka klouže po nakloněné rovině trysky směrem dolů. Tentýž pohyb však konají i ostatní stěrky, čím se díky úhlu roviny stěny přibližují také směrem do středu trysky. To způsobuje, že se stěrky navzájem vytlačují do boku. Na obrázku 5-3 je tento pohyb naznačen. V řezu sestavou je vidět, že při sjetí trysky dolů byla vytlačena druhou stěrkou do boku.



Obr 5- 3 Pohyb stěrek směrem dolů a do boku.

Pohyb uzavírající trysky je tedy realizován tímto způsobem. Koncový bod se však také posunul dolů. Tomu lze zabránit dvěma způsoby, kde první možnost je zvýšit koncový bod pohybem ramene robota směrem nahoru, což je neefektivní a komplikuje to programování trajektorie tisku, a také to může snížit životnost komponent robota. Nehledě na to že pohyb stěrek se i tak musí realizovat. Druhá možnost je pohyb pouze části trysky směrem nahoru. Ve spojení s ovládáním stěrek je tato volba ideální.

Jelikož zajištění pohonu komponent trysky bude pomocí rotující součásti, v našem případě hřídele od elektromotoru, tak i ovládání komponent by mělo být zajištěno pomocí rotace součástí pro přenos výkonu. Pohyb trysky směrem nahoru je tedy realizován pomocí rotace rotátoru s vyfrézovanou šroubovicí, která, za současného znemožnění rotace trysky, umožňuje pouze její vertikální pohyb.

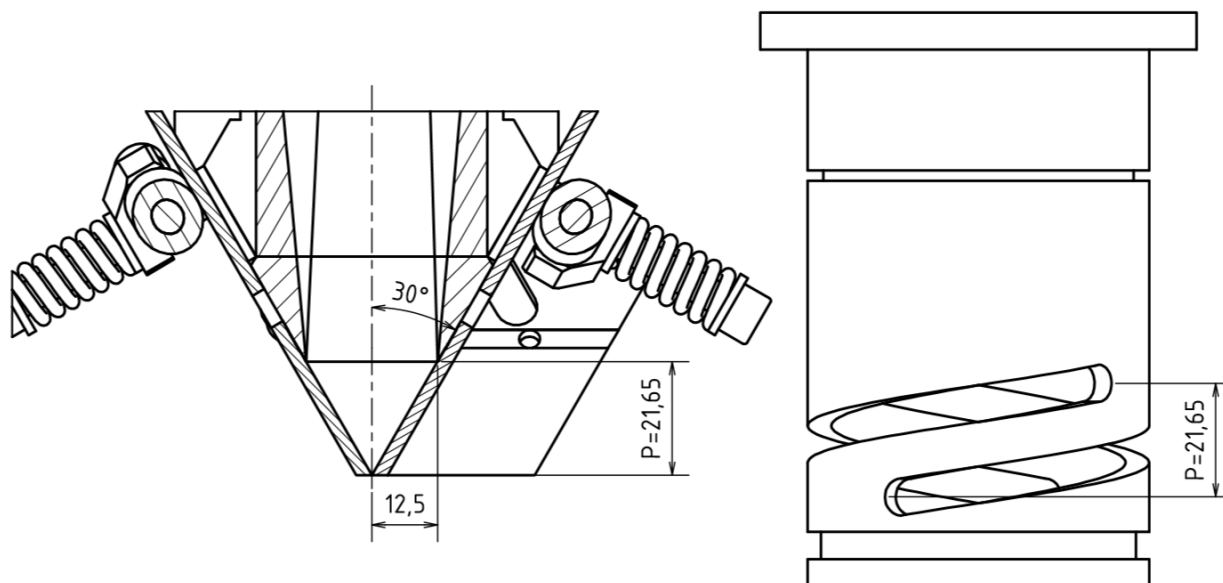


Obr 5- 4 Vertikální pohyb trysky.

Jak je možné vidět na obrázku 5-4, stěrky jsou uchyceny k trysce přes drážky, které svým úhlem odpovídají jejich původnímu pohybu ve vertikálním i horizontálním směru zároveň. Aby však konaly tento pohyb, pouze při jejich připojení k trysce a jejím následným pohybem, tak musí být zamezen jejich vertikální pohyb spolu s tryskou. K tomu slouží jejich připojení přes lineární vozík k disku, který už nemění svou výšku vzhledem ke zbytku sestavy. Lineární vozík na točně kompenzuje vzniklý relativní pohyb stěrek vůči obecnému souřadnicovému systému. Pohybem trysky nahoru zaniká pohyb stěrek směrem dolů, ale jejich pohyb se stává pouze horizontálním směrem do středu trysky spolu se směrem do boku, který zůstává nezměněn. Lineární vozík tak umožňuje pohyb stěrek směrem do středu trysky a jeho postupným natočením je umožněn pohyb stěrek do boku.

Vertikální pohyb trysky je tedy určen stoupáním šroubovice. Pro úplné zavření trysky je třeba, aby stěrka vykonala pohyb o polovinu strany směrem do středu trysky. Ze znalosti této vzdálenosti a úhlu stěny stěrky lze spočítat stoupání šroubovice, které se rovná vzdálenosti, kterou by stěrka urazila v horizontálním směru.

$$P = \frac{12,5}{\tan 30^\circ} \quad (5-4)$$



Obr 5- 5 Stoupání šroubovice rotátoru.

Pro uzavření trysky na konkrétní rozměr tak stačí vyjít z úhlu otočení rotátoru  $\varphi$  a z již známého stoupání šroubovice. Šroubovice je v rotátoru vyfrézovaná pouze 0,7 jedné otočky. Úhel stoupání je tak sice lehce větší, ale hlavně je mezi drážkami více materiálu z důvodu bezpečnosti. Menší z rozměrů trysky tedy označíme  $b$ , jehož velikost spočítáme pomocí následující rovnice. Pro nastavení trysky pro šířku konkrétní trajektorie tisku, nebo pro tisk směsí s jinou velikostí kameniva, nám stačí jen znát úhel otočení rotátoru.

$$b = 12,5 - \left( \tan 30^\circ \cdot \frac{\varphi \cdot P}{0,7 \cdot 2\pi} \right) \quad (5-5)$$

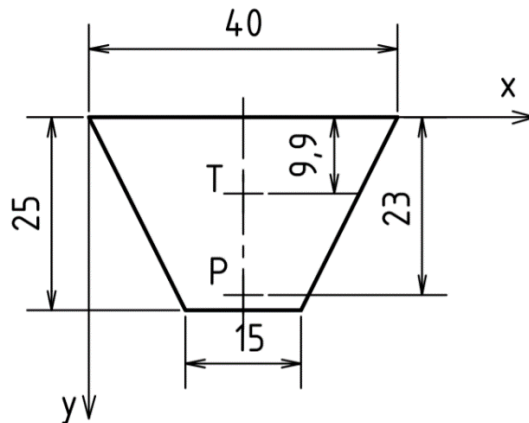
Odtud:

$$\varphi = \frac{(12,5 - b) \cdot 0,7 \cdot 2\pi}{\tan 30^\circ \cdot P} \quad (5-6)$$

## 5.5. Zatížení zakončení trysky

Konec trysky je zatížen tlakem betonu z důvodu zmenšení průřezu. Pro výpočet zatížení vyjdeme z předpokladu úplného uzavření trysky, kdy bude přiškrcení průtoku a plocha, na kterou bude působit síla, maximální. Dále známe pracovní tlak na výstupu z čerpadla, použitého pro přívod betonu do trysky. Hodnoty tohoto pracovního tlaku dosahují za běžných podmínek 300 kPa, ve špičkách však může tento tlak vzrůst až na 1000 kPa, například když dojde k zapříčení jedné z částic kameniva v zužujících se místech trysky. Tato situace je nežádoucí a bylo by dobré, kdyby byla na tento maximální tlak tryska optimalizována.

Při výpočtu běžného zatížení tedy vyjdeme z tlaku 300 kPa a plochy, na kterou bude tento tlak působit. Jedná se o plochu větší stěrky, ohraničené jejíma dvěma okraji, druhou stěrkou a z horní strany koncem trysky.



Obr 5- 6 Působíště hydrostatické síly.

Z tlaku na výstupu čerpadla lze spočítat hydrostatickou sílu, která působí na plochu stěrky, zatížené pracovním tlakem. Nutností je znát plochu stěrky, která se spočítá následující rovnicí:

$$S = \frac{a + c}{2} \cdot h = \frac{15 + 40}{2} \cdot 25 = 687,5 \text{ mm}^2$$

$$= 687,5 \cdot 10^{-6} \text{ m}^2 \quad (5-7)$$

Hydrostatická síla působící na plochu stěrky je tedy rovna:

$$F_p = S \cdot P_{př} = 687,5 \cdot 10^{-6} \cdot 300000 = 206,25 \text{ N} \quad (5-8)$$

Důležité je znát působíště síly pro sestavení momentové podmínky při dalších výpočtech. Poloha působíště bude ležet na ose symetrického lichoběžníku ve vzdálenosti  $y_p$  od horního okraje.

$$y_p = \frac{I_{xT}}{S \cdot \left(y_T + \frac{P_{př}}{\sin \alpha}\right)} + y_T = 23 \text{ mm} \quad (5-9)$$

Kde úhel roviny stěny  $\alpha$  je roven  $30^\circ$  a pracovní tlak  $P_{př}$  je roven 300 kPa, pak je poloha těžiště  $y_T$  na ose y a kvadratický moment průřezu  $I_{xT}$  roven:

$$\alpha = 30^\circ \quad P_{př} = 300000 \text{ Pa}$$

$$y_T = \frac{2 \cdot (S_1 \cdot y_{T1}) + S_2 \cdot y_{T2}}{S_1 + S_2} = \frac{2 \cdot \left(\frac{12,5 \cdot 25}{2} + 8,3\right) + 15 \cdot 25 \cdot 12,5}{\frac{12,5 \cdot 25}{2} + 15 \cdot 25} =$$

$$= 9,9 \text{ mm} \quad (5-10)$$

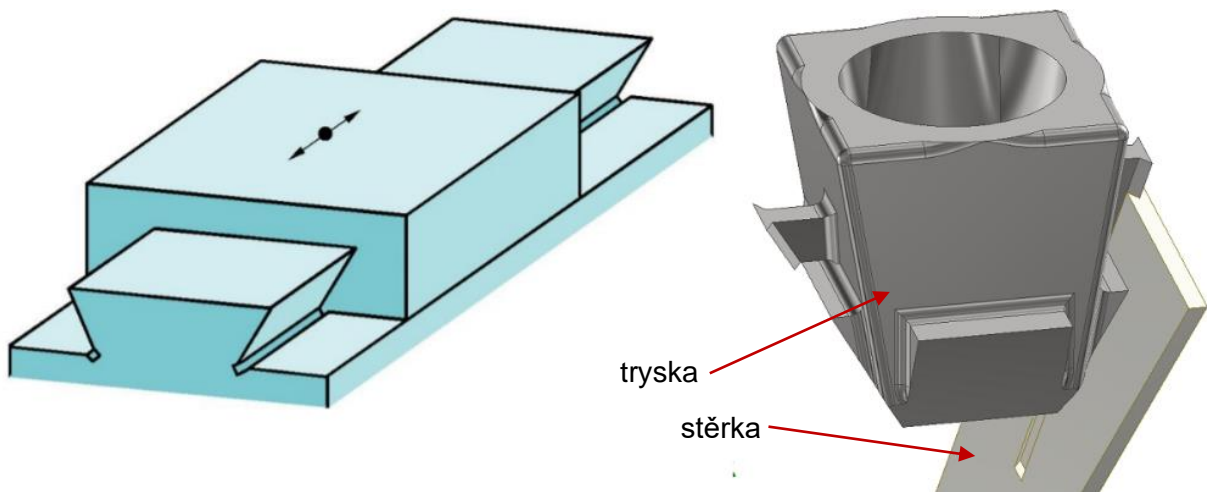
$$I_{xT} = \frac{h^3(a^2 + 4 \cdot a \cdot b + b^2)}{36 \cdot (a + b)} = \frac{25^3(40^2 + 4 \cdot 40 \cdot 15 + 15^2)}{36 \cdot (40 + 15)} =$$

$$= 33341 \text{ mm}^4 \quad (5-11)$$

## 5.6. Výsledné koncepční návrhy

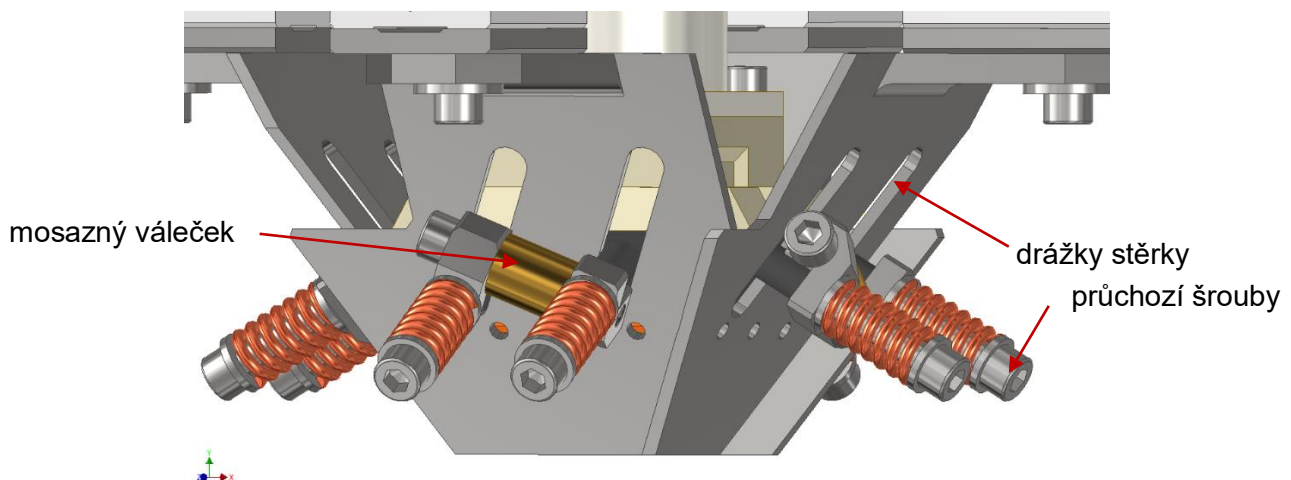
### 5.6.1. Návrh vedení stěrky

Vytvoření dostatečně přesného vedení stěrky, aniž by došlo k její blokaci, a to i přes práci v prašném prostředí, je zásadní pro hladký chod mechanismu, zmenšujícího velikost trysky. Její připojení k trysce může být realizováno pomocí rybinového vedení pod úhlem, nebo pomocí průchozích drážek ve stěrkách pod zmíněným úhlem, díky kterým se bude stěrka pohybovat podle jejich směru. Rybinové vedení je sice přesné, avšak jeho využití není vhodné v prašném prostředí. Také výroba drážky jako protikusu vedení do stěrky by byla náročná operace. Navíc nasčítáním odchylek všech komponent, by mohlo dojít ke vzpříčení rybiny v drážce a tím k zablokování. Rybinové vedení je znázorněno na obrázku 5-7, kde spodní díl by představoval pod úhlem nakloněnou vodící kolejnici připojenou k trysce a horní díl stěrku s drážkou vedení. Druhá varianta vedení pomocí průchozích drážek ve stěrce je nenáročná na výrobu a také údržba je snadná. Při zanechání určité vůle mezi komponenty, spolu s malou kontaktní plochou, nedojde ke vzpříčení vedení.



Obr 5- 7 Rybinové vedení. [15]

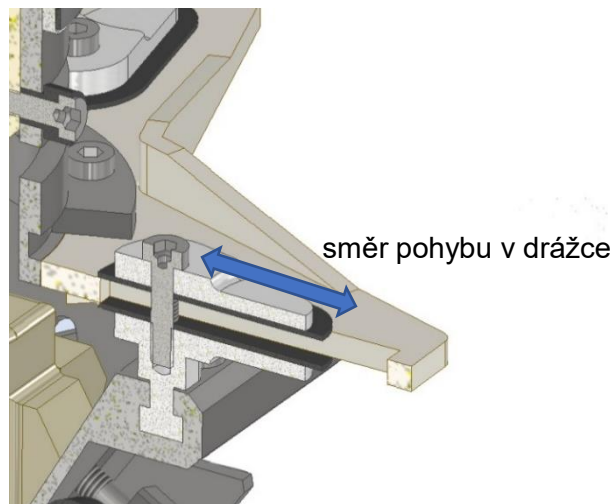
Druhá možnost průchozích drážek byla realizována jako dvě drážky pod úhlem pohybu stěrky, dopočítaného ze složení posunu do středu trysky o polovinu její menší strany a posunu dolů o již známé stoupání. Skrze drážky je stěrka spojena vodícími elementy v podobě šroubů s teflonovými válečky pro minimální koeficient tření. Ze strany konce šroubů jsou pak stěrky přitlačovány mosazným válečkem, drženým dvěma pružinami (obr. 5-8).



Obr 5- 8 Vedení stěrek pomocí průchozích drážek.

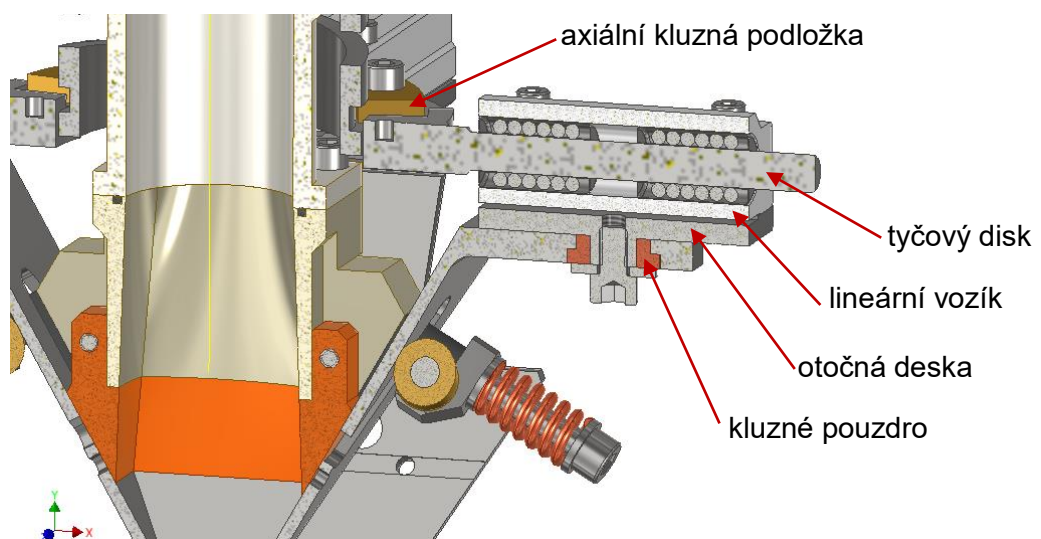
### 5.6.2. Návrh horizontální fixace stěrky

Při pohybu trysky směrem vzhůru je nutné zajistit, aby se výška stěrek neměnila. Tím bude způsobeno jejich stahování směrem do středu a uzavírání trysky. Stěrka se tak však po fixátoru musí pohybovat. Jako první se nabízí stejné řešení jako u vedení samotné stěrky vzhledem k trysce, a to pomocí průchozí drážky. Zde však není třeba odvalování válečku, jelikož se jedná o pohyb s krátkou trajektorií. Uchycení k fixátoru ve tvaru disku s vyfrézovanou drážkou by bylo realizováno pomocí dvoudílné plošky, sešroubované z obou stran tak, aby byl zamezen horizontální pohyb, jak je znázorněno na obrázku 5-9. Protože je ale tryska zatížena silami na rovnoběžných nositelkách, vznikl by v místě připojení k disku nežádoucí moment a toto spojení by se mohlo vzpříčit.



Obr 5- 9 Kluzná horizontální fixace stěrky a znázornění pohybu.

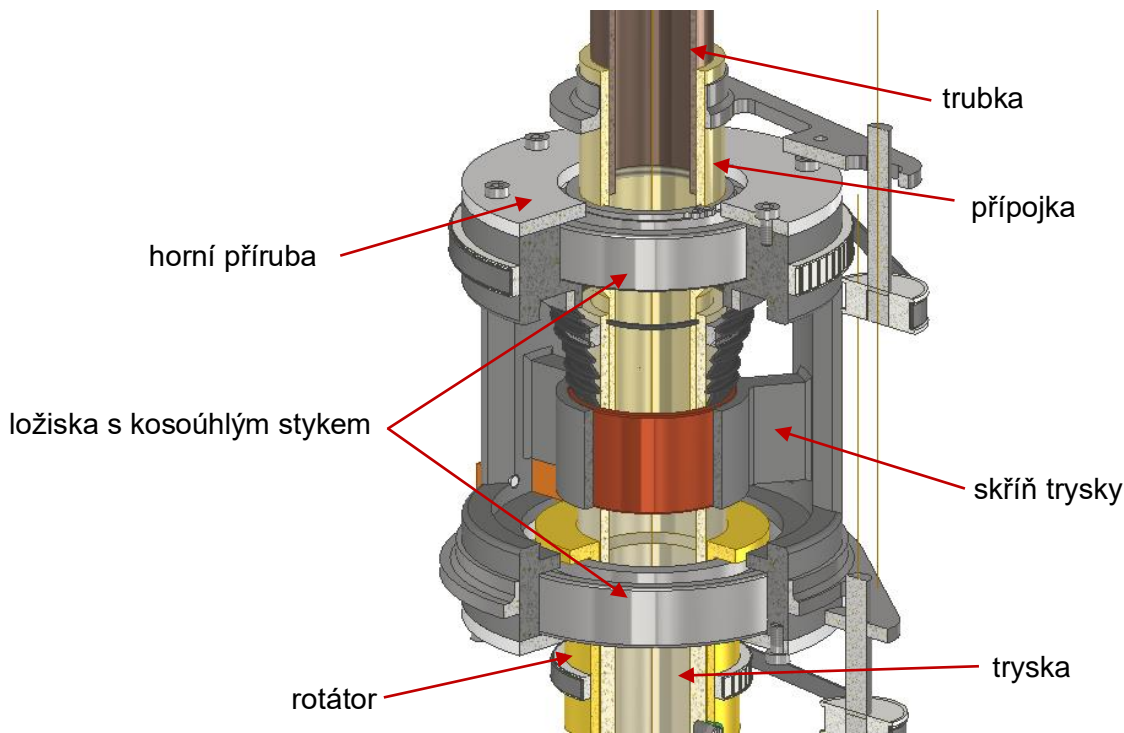
Proto byla zvolena varianta tyčového disku, kde kluzný pohyb umožňuje lineární vozík s lineárními ložisky. Zatížení vozíku momentem nemá žádný negativní dopad na pohyblivost spoje. Vozík je usazen na točně, spojené se stěrkou kluzným ložiskem. Stěrka se tak může pohybovat jak do středu trysky díky lineárnímu vozíku, tak i do boku díky rotaci točny. Vozík byl zvolen normalizovaných rozměrů s kuličkovými ložisky o vnitřním průměru 8 mm. Tomu odpovídá průměr tyče disku. Disk je upnut v drážce rotátoru dvěma kluznými podložkami ve tvaru půl oblouku z mosazi. Sestavení je znázorněno na obrázku 5-10.



Obr 5- 10 Využití lineárního vozíku.

### 5.6.3. Návrh teleskopické trysky

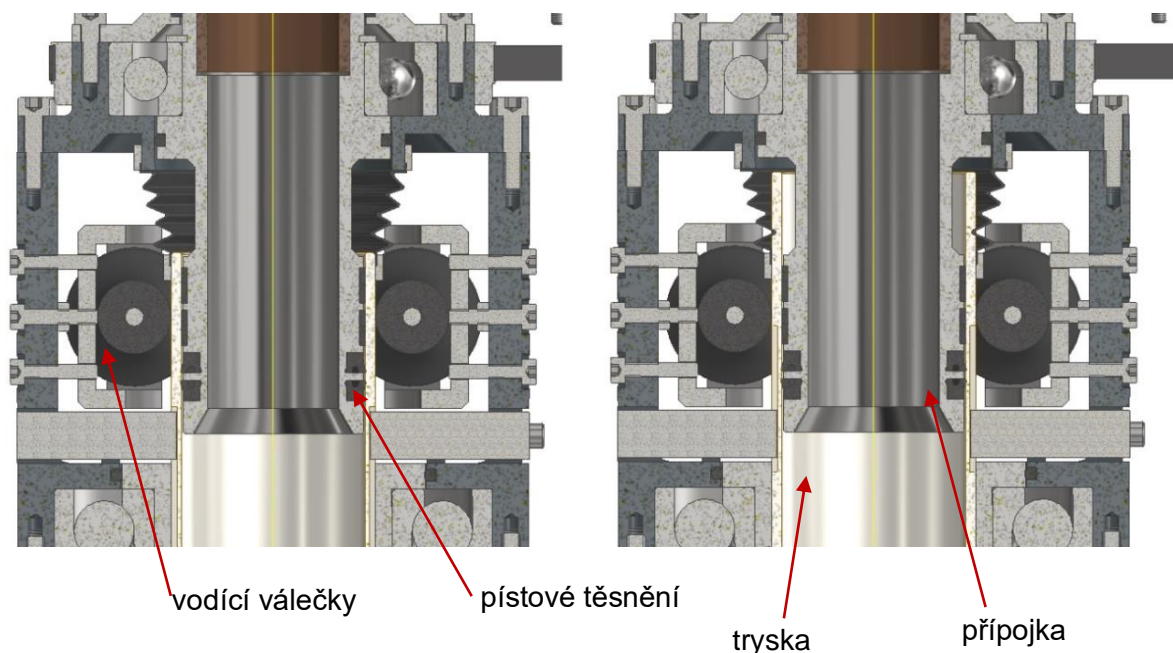
Vertikální vedení trysky, při konstrukci sestavy, kdy je vždy vyšší trubka zasunuta do spodní z důvodu unikání betonu, může být realizováno pomocí kluzného ložiska okolo trysky. To by bylo nalisováno v horní skříni trysky. Tato konstrukční varianta je znázorněna na obrázku 5-11, kde se tryska, procházející kluzným ložiskem, přesouvá přes přípojku, našroubovanou na přívodní trubce. Při dostatečném pístovém zatěsnění místa pohybu trysky po přípojce se zamezí unikání materiálu a prachovka jej bude chránit i před okolními nečistotami. Výroba a uložení ložiska do skříně trysky je však komplikované a k dosažení přesnosti vedení neefektivní.



Obr 5- 11 Vedení trysky pomocí kluzného ložiska.

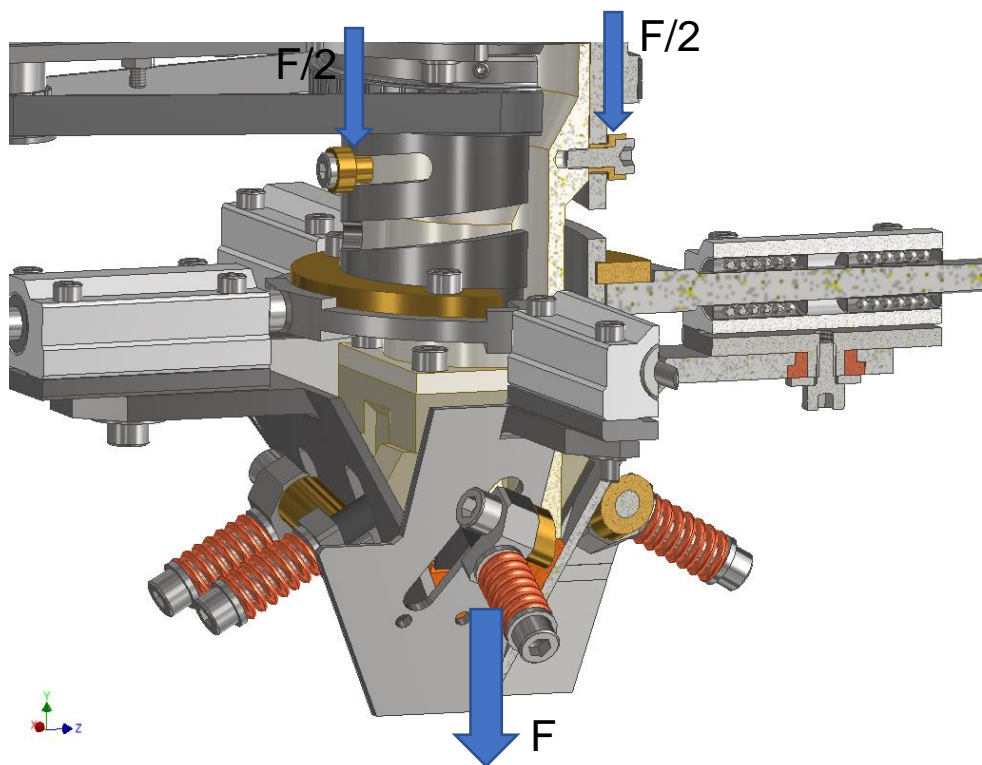
Proto byla zvolena konstrukce, kdy je tryska vedena z vnitřní strany pomocí vodících kroužků, umístěných nad pístovým těsněním, nasazených na přípojce, která je přímo našroubovaná na přívodní trubce. Z venkovní strany je pak tryska vedena ze dvou stran vodícími válečky, s vyfrézovaným poloměrem odpovídajícím poloměru trysky. Díky shodným polůměrům je tryska perfektně obepnuta a díky aretačnímu nastavování přtlaku každého válečku zvlášť, je možné trysku i lehce centrovat. Otočné vodící válečky s jejich klecí jsou upnuty ke skříni trysky pomocí již zmíněných šroubů. Konstrukce je tak jednoduchá na výrobu i údržbu. Mechanismus zasouvání trysky je znázorněn na obrázku 5-12. Gumová manžeta, nasazená na trysce jedním koncem a na skříni trysky druhým koncem, chrání konstrukční uzel před vnikáním nečistot zvenčí.





Obr 5- 12 Vedení trysky pomocí vodících válečku. Krajní poloha pro otevřenou trysku (vlevo) a pro uzavřenou trysku (vpravo).

Vertikální pohyb trysky je ovládán pomocí otáčení rotátoru s vyfrézovanou šroubovicí. Tryska je k němu připojena dvěma spojovacími komponenty v podobě šroubu, zašroubovaného na pevně do trysky a mosazného válečku okolo něj, který se odvaluje po šroubovici. Tryska musí být v horní skříní vymezena unašečem tak, aby jí byl zabráněn rotační pohyb vůči zbytku sestavy. Veškerá síla zatížení trysky, způsobená pohybem mechanismu zmenšení velikosti trysky a váhy komponent se promítne do dvou válečků, které působí v určitém místě šroubovice. Kritické místo je uprostřed stoupání, kdy jsou válečky přesně uprostřed zahnutého prutu, vytvořeného vyfrézováním šroubovice, jak je znázorněno na obrázku 5-13.

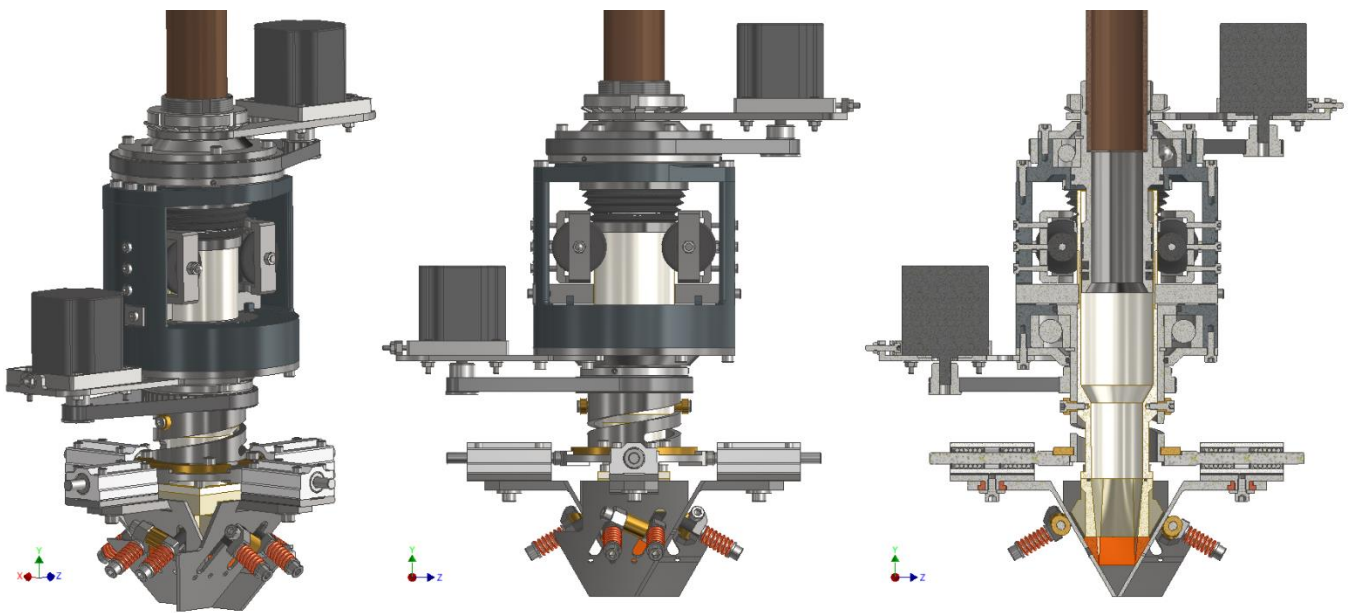


Obr 5- 13 Upnutí trysky spojovacími komponenty.

Vyfrézování šroubovice bylo zvoleno pouze 0,7 otáčky okolo rotátoru, při zachování stoupání 21,65 mm. Hlavním důvodem bylo zvětšení tloušťky materiálu mezi vyfrézovanými drážkami a tím snížení celkové deformace a zvýšení bezpečnosti vůči meznímu stavu pružnosti. Hodnota 0,7 otáčky nebyla volena menší, aby se příliš nezvětšil úhel stoupání šroubovice a tím moment potřebný k otáčení rotátorem. 0,7 otáčky je tak optimální hodnota, kdy se moment zvýšil jen minimálně, ale bezpečnost vzrostla téměř 3x oproti drážce, která během jednoho stoupání dokončila celou otočku okolo rotátoru.

## 6. KONSTRUKČNÍ ŘEŠENÍ

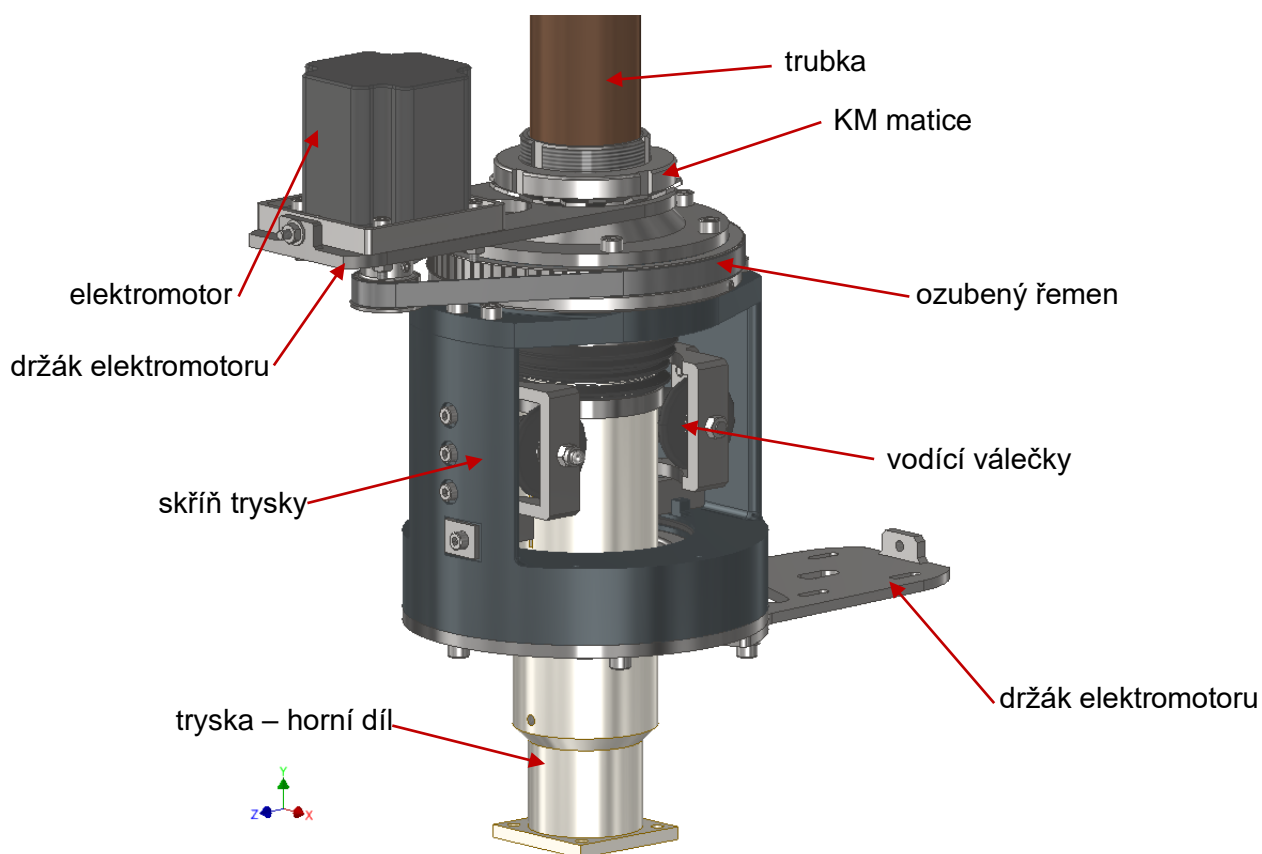
Výsledkem konstrukčního řešení je pravoúhlá rotační tryska s mechanismem umožňujícím změnu její velikosti. Oba mechanismy jsou poháněny pomocí krokového elektromotoru s ozubeným řemenem. Maximální rozměry dosahují 609 mm, počítáno s přívodní trubicí, nebo 397 mm bez přívodní trubky, na 260 mm x 313 mm. Hmotnost konstrukce včetně obou elektromotorů je 15,55 kg. Celková hmotnost zařízení i s materiálem je přibližně 20 kg. Tryska se skládá ze dvou hlavních celků (rotační mechanismus a mechanismus změny velikosti trysky) a přívodního uložení, které jsou vzájemně spojeny ložisky s kosoúhlým stykem a pojištěny šroubovými spoji viz. obrázek 6-1. Materiál je do trysky přiváděn z horní strany trubicí s vnitřním průměrem 36 mm. Průměr výstupní trysky je v intervalu 25x40 mm až po úplné uzavření.



Obr 6- 1 Hlavní sestava.

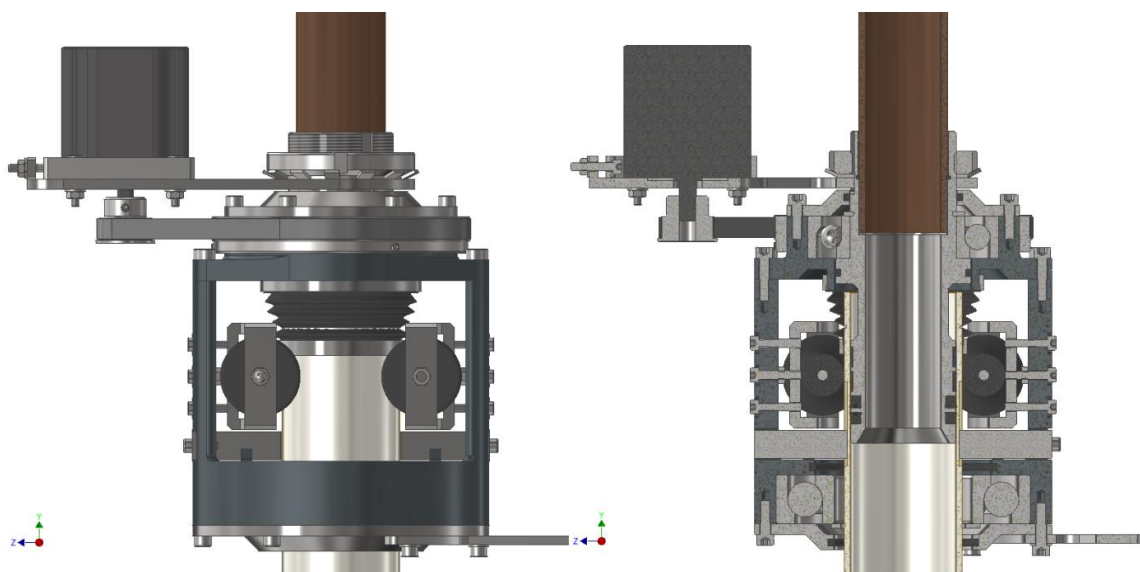
### 6.1. Mechanismus rotace trysky

Základem trysky, ke kterému je upnutý zbytek konstrukce, je rotační mechanismus zajišťující rotaci celé konstrukce. Jedná se o odlitek rotačního tvaru o vnějším průměru 140 mm s vyfrézovaným otvorem pro spodní ložisko a vyvrtanými dírami pro uchycení vodících válečků uvnitř této skříně. Skříň se skládá z již zmíněného odlitku, který představuje spodní díl, ke kterému je přišroubován horní odlitek. Ten má v sobě také vyfrézovaný otvor pro ložisko. Obě ložiska jsou tak ve skříni uložena soustředně a může jejich středem vést v horní části připojení k trubce, na které se ze spodní části nasouvá tryska. Přípojka i tryska jsou do požadovaného tvaru vysoustružené trubky z oceli. Připojení k trubce je realizováno pomocí trubkového závitu G1 1/4". Celá konstrukce je tak postupně zavěšena na předcházejícím prvku konstrukce. Na prvním kosoúhlém ložisku, zavěšeném na přípojce, je zavěšen horní díl skříně, ke kterému je přišroubován spodní díl, na kterém je opět pomocí spodní příruby zavěšeno spodní ložisko a na kterém je zavěšen zbytek konstrukce. Deska tloušťky 5 mm je použita jako držák horního elektromotoru. Její zajištění pomocí KM matice ve třech drážkách, vyfrézovaných do přípojky k trubce, zajišťuje přenesení kroticího momentu z elektromotoru na otočnou skříň. Přívodní trubka je připevněna k polohovacímu zařízení v podobě ramene robota.



Obr 6- 2 Konstrukce rotace trysky.

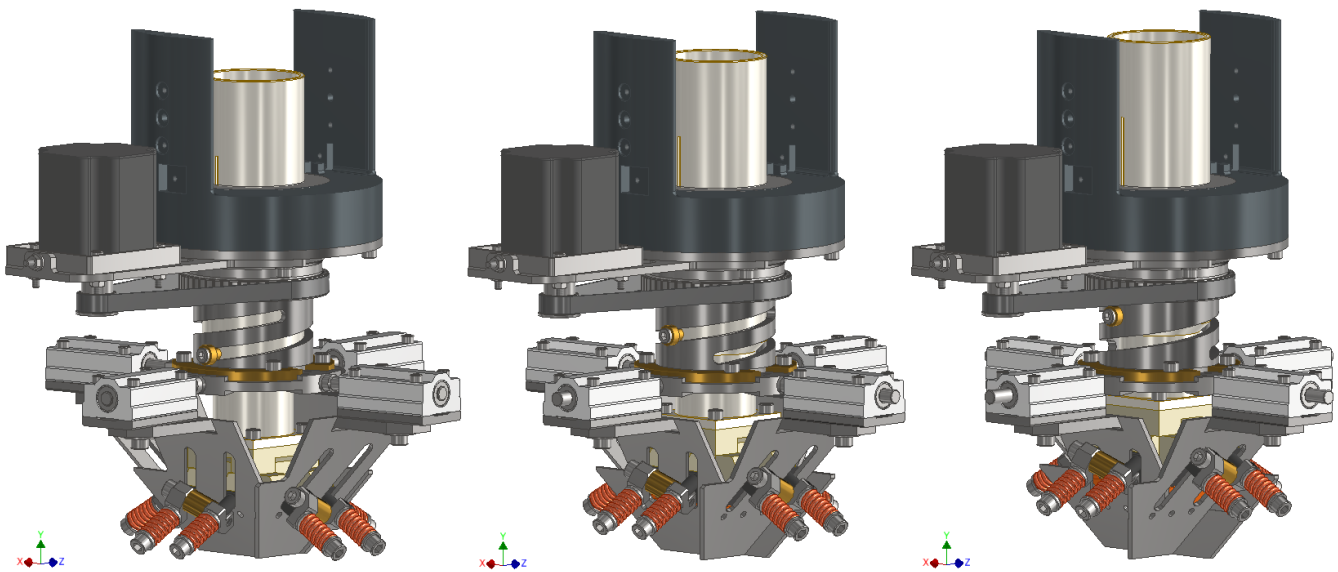
Ložiska s kosoúhlým stykem jsou ve skříni a protikusu vždy uložena ze zatěžující strany pomocí osazení a z druhé strany pojištěna přírubou, nebo segerovou pojistkou. K zajištění soustřednosti ložisek a tím i celé konstrukce, jsou otvory pro spojovací šrouby horního a spodního dílu skříně vrtány po složení těchto dílů do soustředné pozice. Tryska je k rotaci skříně uchycena dvěma unašeči, aby byla zaručena její rotace spolu se zbytkem konstrukce. Všechna uložení skříně jsou utěsněna těsněním proti vnikání nečistot, uloženým v přírubách a ve skříni. Na vnitřním osazení skříně je nasezena jedna strana gumové manžety, připevněná druhou stranou k pohyblivé trysce. Čištění lze provádět na jednotlivých místech odpojením krycích komponent (přírub).



Obr 6- 3 Uložení rotační konstrukce.

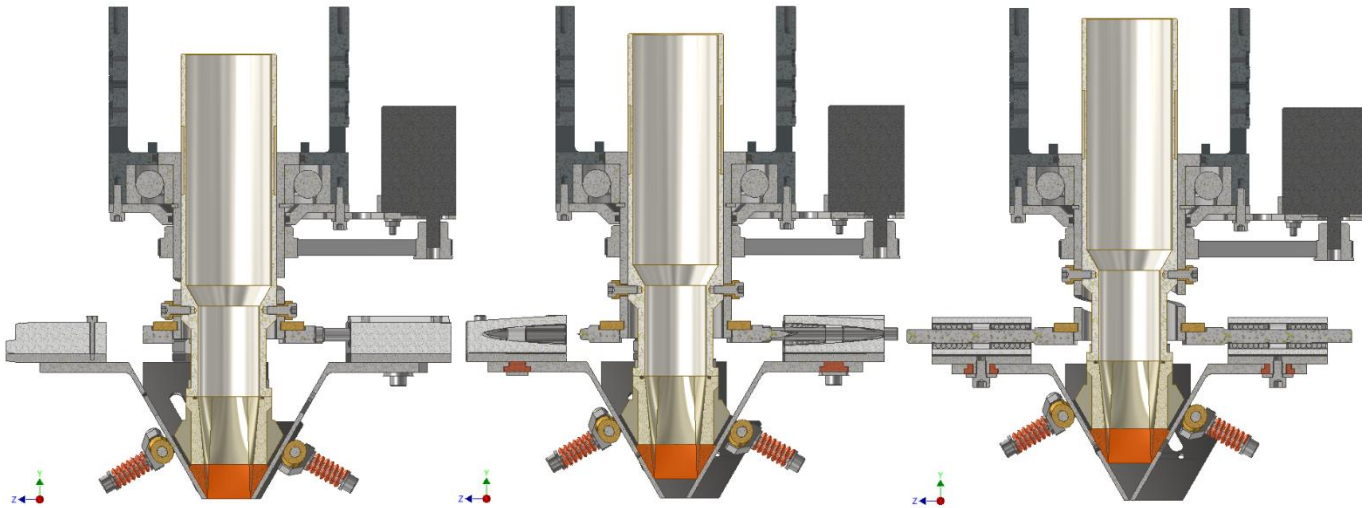
## 6.2. Mechanismus změny velikosti trysky

Navazující konstrukcí je mechanismus umožňující změnu koncového průřezu trysky. Jedná se o čtyři plechové díly tloušťky 3 mm, které dosedají na skosené stěny spodního dílu trysky. Každá stěrka je pojištěna směrem k trysce dvěma šrouby M6 délky 55 mm, na kterých jsou navlečeny tlačné pružiny, které vytváří venkovní přítlak proti rozevření pomocí mosazného válečku. Dále je každá stěrka zafixována z horní strany pomocí lineárního vozíku, ve kterém jsou nalisována lineární kuličková ložiska o vnitřním průměru 8 mm. Těmi pak prochází tyče, navařené na kruhovém disku. Lineární vozík je přišroubován k otočné desce, zasazené do kluzného ložiska, které je nalisované na vodorovné části stěrky. Disk je spojen s rotátorem pomocí mosazné axiální dvoudílné podložky, uložené v drážce rotátoru a přišroubované k disku.



Obr 6- 4 Konstrukce mechanismu změny velikosti trysky. Plně otevřená tryska (vlevo), volná pozice (uprostřed), uzavřená tryska (vpravo).

Mechanismus je ovládán pomocí elektromotoru, který otáčí trubkovým rotátorem s vyfrézovanou šroubovicí přes ozubený řemen. Rotátorem prochází dvoudílná trubková tryska, vedená v horní skříni dvěma teflonovými válečky, která se nasouvá na přípojku k přívodní trubce. Teflonové vodící válečky jsou nasazeny na hřídeli přes dvě kuličková ložiska s jednostranným těsněním a hřídel je usazena v ohrádce, připevněné pomocí dvou vodících šroubů a jednoho stavěcího ke skříni trysky. Na přípojce je dvojitě pístové těsnění proti zabránění vztlínání částic betonu směrem k vodícím kroužkům, uloženým nad nimi. Tryska je spojena s rotátorem dvěma šrouby a mosaznými válečky okolo nich, které se při rotaci rotátoru odvalují po šroubovici a tím zvedají trysku směrem nahoru. Zároveň jsou tak stěrky přitahovány do středu trysky, jak je znázorněno na obrázcích 6-4 a 6-5. Rotátor je uložen v ložisku s kosoúhlým stykem, pojištěným přírubou s radiálním těsněním. Na konec spodního dílu trysky je připevněna vyměnitelná plastová koncovka, která je v kontaktu se stěrkami a betonem. Je tak možná výměna pouze poslední komponenty, bez rozebírání celé konstrukce. Čištění probíhá přes odváděcí otvory nečistot, vedoucí z odvodové drážky ve spodní části stěrky.

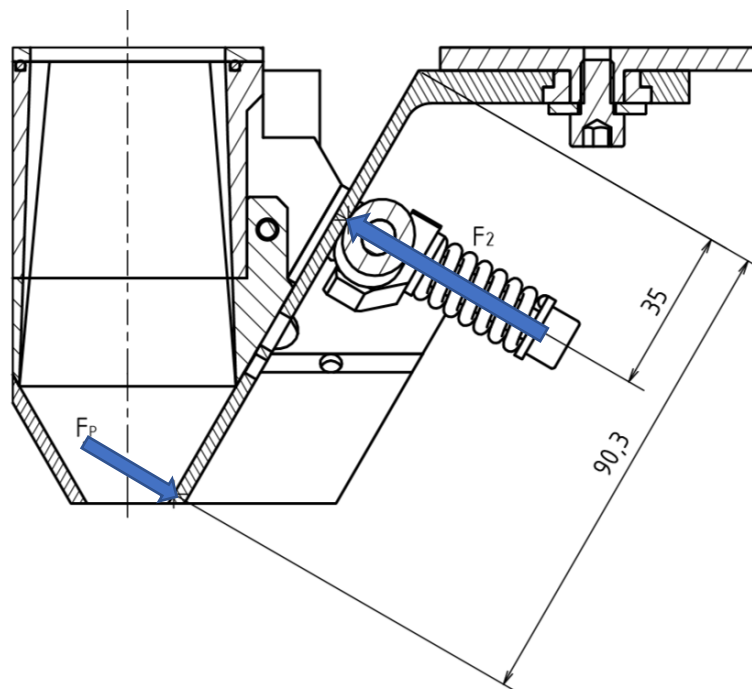


Obr 6- 5 Uložení a pohyb mechanismu změny velikosti trysky. Plně otevřená tryska (vlevo), volná pozice (uprostřed), uzavřená tryska (vpravo).

Aretace horních i spodních dvou ozubených řemenic je realizována pomocí tří aretačních stavěcích šroubů M4 u větších dvou řemenic a pomocí jednoho stavěcího šroubu, kolmo k D zářezu na hřídeli elektromotoru, u zbylých dvou menších ozubených řemenic. Elektromotory jsou nejprve nastaveny do pozice požadovaného vypnutí ozubeného řemene pomocí objímky se stavěcím šroubem a pak aretovány pomocí čtyř šroubů procházejících drážkami v držácích elektromotorů. Celá konstrukce je tak po částech rozebíratelná pro možnost údržby komponent.

### 6.3. Výpočet vlastností pružin

Přítlak zajištěný pomocí pružin je výhodný, z důvodu dostatečného přítlaku pro pracovní tlak, ale ve chvíli, kdy dojde k jeho skokovému navýšení, z důvodu ucpání trysky ve zúžené koncové části, je schopen povolit díky stlačení pružin. Síla, kterou musí pružina vyvinout, aby nedošlo k odtlačení stěrky při pracovním tlaku se dopočítá z momentové rovnováhy k bodu, kde je stěrka upnuta k točně lineárního vozíku.



Obr 6- 6 Momentová rovnováha stěrky.

Momentová rovnováha k hornímu bodu stěrky:

$$\sum M_{oA} = 0 \quad (6-1)$$

$$F_p \cdot a - F_2 \cdot b = 0 \quad (6-2)$$

$$F_2 = \frac{F_p \cdot a}{b} = \frac{206 \cdot 90,3}{35} \cong 530 \text{ N} \quad (6-3)$$

Její velikost bude ve skutečnosti menší díky momentu vzniklému v uložení točny lineárního vozíku. Skutečnou velikost lze zjistit silovou analýzou pro kontrolu, zda byla síla pružiny spočítána správně, a to nejlépe s určitým bezpečnostním koeficientem proti rozevření.

Ze znalosti zatížení můžeme inverzně definovat vlastnosti pružiny, která bude vyvíjet přítlak, aby stěrka nevybočila. Jelikož je třeba dodržet určité rozměrové limity, bude třeba sílu rozdělit mezi dvě pružiny zapojené paralelně. Síla, kterou tak pružina musí vyvinout bude poloviční. Pružina byla zvolena ze zastudena tažené uhlíkové oceli, kde mez kluzu pro dovolené smykové napětí je rovna polovině meze pevnosti. Mez pevnosti je pro tlačné pružiny zatížené převážně nízkým statickým zatížením rovna  $(1700 - 660 \cdot \log(d))$ . To odpovídá třídě drátu s označením SL. Modul pružnosti v tahu  $E$  a modul pružnosti ve smyku  $G$  se pro ocelové pružinové dráty rovnají běžným 206 000 MPa a 81 500 MPa. Průměr drátu  $d$  se tedy rovná 2,5 mm a jeho střední průměr  $D$  je roven 10 mm, aby byla pružina schopna vyvinout větší sílu, než je polovina síly spočítané z momentové rovnováhy.

$$\begin{aligned} R_{Se} &= 0,5 \cdot R_m = 0,5 \cdot (1700 - 660 \cdot \log(d)) = \\ &= 0,5 \cdot (1700 - 660 \cdot \log(2,5)) = 718,68 \end{aligned} \quad (6-4)$$

$$C_p = \frac{D}{d} = \frac{10}{2,5} \quad (6-5)$$

$$K_B = \frac{4 \cdot C_p + 2}{4 \cdot C_p - 3} = \frac{4 \cdot \frac{10}{2,5} + 2}{4 \cdot \frac{10}{2,5} - 3} = 1,384 \quad (6-6)$$

Pak síla  $F_{pruž}$ , kterou je pružina schopna vyvinout je rovna:

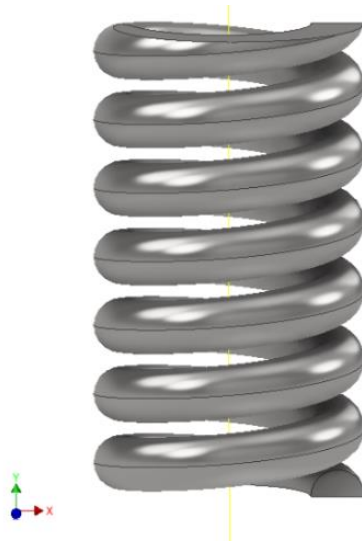
$$F_{pruž} = \frac{R_{Se} \cdot \pi \cdot d^3}{8 \cdot K_B \cdot D} = \frac{718,68 \cdot \pi \cdot 2,5^3}{8 \cdot 1,384 \cdot 10} = 318 \text{ N} \quad (6-7)$$

Tyto rozměry pružiny jsou tedy vyhovující a zbývá určit její délku, tak, aby nezasahovala do roviny tisku. Počet činných závitů byl tak zvolen 6 a celkový počet závitů  $n_t$  je roven 7.

$$k = \frac{d^4 \cdot G}{8 \cdot D^3 \cdot (n_t - 1)} = \frac{2,5^4 \cdot 81 \cdot 10^3}{8 \cdot 10^3 \cdot (7 - 1)} = 65,92 \text{ N/mm} \quad (6-8)$$

$$L_0 = \frac{F_{pruž}}{k} + n_t \cdot d = \frac{318}{65,92} + 7 \cdot 2,5 = 22,3 \text{ mm} \quad (6-9)$$

$$P_{pruž} = \frac{L_0}{n_t} = \frac{22,3}{7} = 3,19 \text{ mm} \quad (6-10)$$



Obr 6- 7 Tlačná pružina 2,5x15x22 mm.

Pružina o délce 22,3 mm nebude zasahovat do roviny tisku a svými vlastnostmi bude vytvářet dostatečný přítlak stěrky pro pracovní tlak. Dojde-li však k jeho skokovému navýšení, tak pružina umožní rozevření trysky, aby nedošlo k zablokování čerpací soustavy.

## 6.4. Výpočet zatížení komponent

Pro návrh vhodného pohonu mechanismu úpravy velikosti trysky je třeba znát zatížení komponent a jejich pasivní odpory. Vztažným místem pro výsledné zatížení je kontaktní místo mezi spojovací komponentou trysky a závitem šroubovice. Výsledné zatížení se skládá ze součtu tíhové síly trysky  $F_{g1}$ , tíhové síly stěrek a komponent k nim patřících  $F_{g2}$ , třecího odporu mezi betonem a stěnou stěrky  $F_{T1}$ , třecího odporu axiální podložky  $F_{T2}$ , síly potřebné k valení válečků stěrek  $F_{V-celková}$  a čepového momentu válečku spojovací komponenty trysky.

Tíhová síla trysky:

$$F_{g1} = m \cdot g = 1,798 \cdot 9,81 = 17,63 \text{ N} \quad (6-11)$$

Tíhová síla stěrek:

$$F_{g2} = m \cdot g = 1,72 \cdot 9,81 = 16,9 \text{ N} \quad (6-12)$$

Třecí odpor mezi betonem a stěnou stěrky (ocel). Koeficient dynamického tření mezi betonem a ocelí je 0,28 [16].

$$F_{T1} = (F_P \cdot f_1) \cdot 4 = (206 \cdot 0,28) \cdot 4 = 230 \text{ N} \quad (6-13)$$

Třecí odpor axiální podložky. Koeficient dynamického tření mezi mědí (mosazná podložka) a ocelí je 0,18 pro mastný povrch [17].

$$F_{T2} = (F_{Py} \cdot 4 + F_{g2}) \cdot f_2 = (206 \cdot \cos 60^\circ \cdot 4 + 16,9) \cdot 0,18 = 77,2 \text{ N} \quad (6-14)$$



Odporová síla valení spodního válečku stěrky:

Kontaktní plocha podle Hertzovy teorie pro váleček o průměru 13 mm a kontaktní délce 16 mm z mosazi na rovné desce z oceli. Modul pružnosti v tahu je pro ocel 217 GPa a pro mosaz 99 GPa, Poissonovo číslo je pro ocel 0,29 a pro mosaz 0,36.

$$b = \sqrt{\frac{2F_2}{\pi l} \cdot \frac{\frac{1 - \mu_O^2}{E_O} + \frac{1 - \mu_M^2}{E_M}}{\frac{1}{d}}} = \quad (6-15)$$

$$= \sqrt{\frac{2 \cdot 530}{\pi \cdot 0,016} \cdot \frac{\frac{1 - 0,29^2}{217 \cdot 10^6} + \frac{1 - 0,36^2}{99 \cdot 10^6}}{\frac{1}{0,013}}} = 0,059 \text{ mm}$$

Valivý moment:

$$M_{F_2} = F_2 \cdot b = 530 \cdot 0,059 \cdot 10^{-3} = 0,03127 \text{ N/m} \quad (6-16)$$

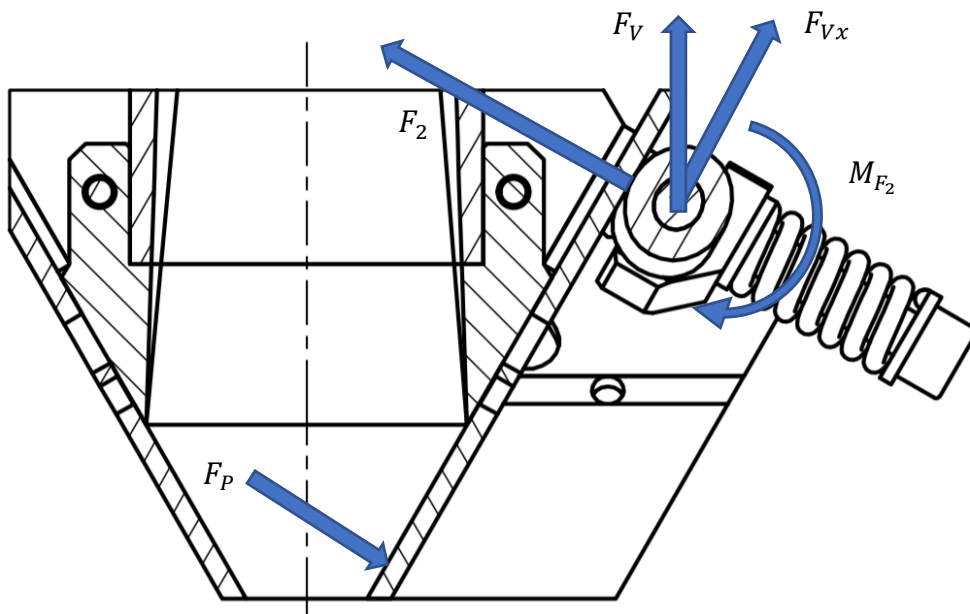
Moment způsobený čepovým třením uvnitř válečku lze pro jeho velikost zanedbat.

Síla k pohybu válečkem  $F_V$  a síla k pohybu všemi  $F_{V\text{-celková}}$  válečky je rovna:

$$F_{Vx} = \frac{M_{F_2}}{r} = \frac{0,03127}{6,5 \cdot 10^{-3}} = 4,8 \text{ N} \quad (6-17)$$

$$F_V = \frac{F_{Vx}}{\cos 30^\circ} = 5,56 \text{ N} \quad (6-18)$$

$$F_{V\text{-celková}} = F_V \cdot 4 = 22,22 \text{ N} \quad (6-19)$$



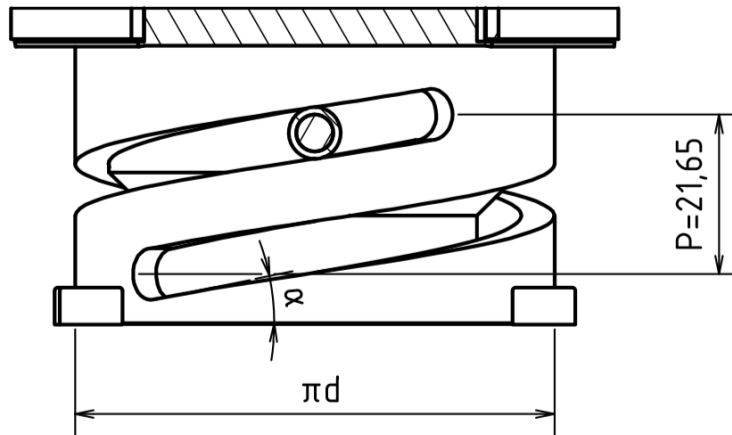
Obr 6- 8 Zatížení spodního válečku stěrky.

Celková síla způsobená tryskou:

$$F_{tr} = F_{g1} + F_{g2} + F_{T1} + F_{T2} + F_{V-celková} =$$

$$= 17,63 + 16,9 + 230 + 77,2 + 22,22 = 363,95 \text{ N} \quad (6-20)$$

Toto celkové zatížení se přenáší mezi dva válečky spojující trysku se šroubovicí rotátoru, kde je třeba znát výslednou sílu, potřebnou k podsouvání šroubovice pod váleček.



Obr 6- 9 Úhel stoupání šroubovice.

Úhel stoupání šroubovice, při otočení šroubovice za jedno stoupání o 0,7 otáčky:

$$\alpha = \tan^{-1} \frac{P}{0,7 \cdot \pi d} = \tan^{-1} \frac{21,65}{0,7 \cdot \pi \cdot 65} = 8,61^\circ \quad (6-21)$$

Kolmá a rovnoběžná složka celkového zatížení na oba válečky vzhledem k rovině valení:

$$F_{trx} = F_{tr} \cdot \sin 8,61^\circ = 363,95 \cdot \sin 8,61^\circ = 54,48 \text{ N} \quad (6-22)$$

$$F_{try} = F_{tr} \cdot \cos 8,61^\circ = 363,95 \cdot \cos 8,61^\circ = 359,85 \text{ N} \quad (6-23)$$

Odporová síla valení spojovacího válečku:

Kontaktní plocha podle Hertzovy teorie pro jeden váleček o průměru 7 mm a kontaktní délce 5 mm z mosazi na rovné desce z oceli. Síla je tedy poloviční, díky rozložení na dva válečky:

$$b = \sqrt{\frac{2 \cdot \frac{F_{try}}{2}}{\pi l} \cdot \frac{1 - \mu_O^2}{E_O} + \frac{1 - \mu_M^2}{E_M}} =$$

$$= \sqrt{\frac{359,85}{\pi \cdot 0,005} \cdot \frac{1 - 0,29^2}{217 \cdot 10^6} + \frac{1 - 0,36^2}{99 \cdot 10^6}} = 0,0645 \text{ mm} \quad (6-24)$$

Valivý moment jednoho válečku:

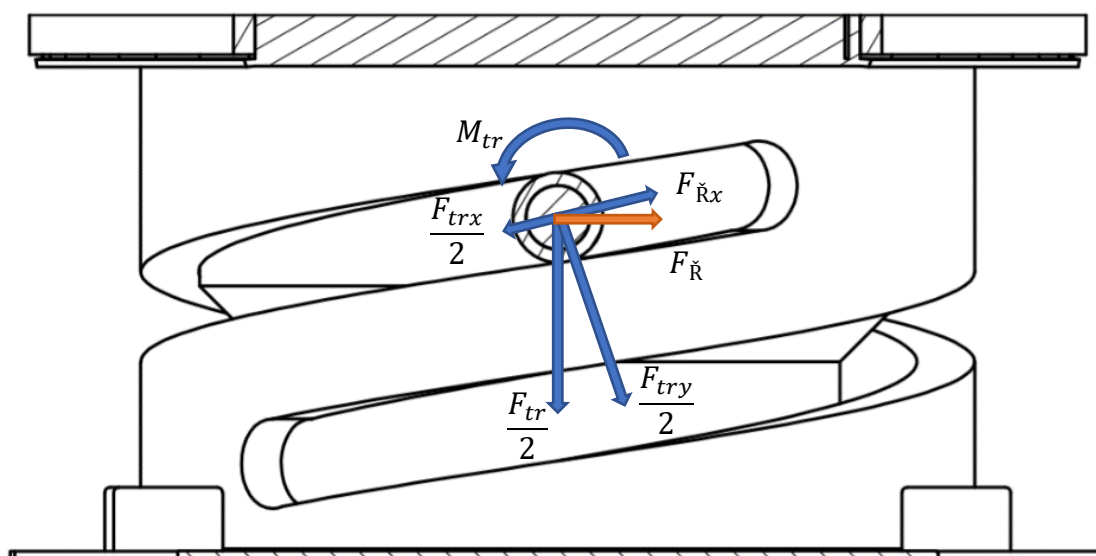
$$M_{tr} = \frac{F_{try}}{2} \cdot b = 179,92 \cdot 0,0645 \cdot 10^{-3} = 0,0116 \text{ N/m} \quad (6-25)$$

Moment způsobený čepovým třením uvnitř válečku lze pro jeho velikost zanedbat.  
Síla k pohybu válečkem:

$$F_{\check{R}x} = \frac{M_{tr} + \frac{F_{trx}}{2} \cdot r}{r} = \frac{M_{tr} + \frac{F_{trx}}{2} \cdot 3,5 \cdot 10^{-3}}{3,5 \cdot 10^{-3}} = 30,55 \text{ N} \quad (6-25)$$

Síla potřebná k rotaci rotátoru a tím ke zvednutí trysky:

$$F_{\check{R}} = \frac{F_{\check{R}x}}{\cos 8,61^\circ} = 30,9 \text{ N} \quad (6-27)$$



Obr 6- 10 Zatížení horního válečku rotátoru.

## 6.5. Kontrola únosnosti šroubů

### 6.5.1. Kontrola šroubů rotátoru na střiž

Spojovací komponenta v podobě šroubu s krycím mosazným válečkem je zatížena vertikální silou. Vnitřní šroub je třeba zkontrolovat na střiž a ohyb, zda nedojde k jeho porušení při zdvihu trysky. Vzhledem k malé velikosti zatěžující oblasti lze ohyb zanedbat a provést kontrolu pouze na střiž. Únosnost šroubů na střiž se spočítá podle rovnice:

$$F_{v,Rn} = \frac{\alpha_v \cdot vR_m \cdot \frac{\pi d^2}{4}}{\gamma_{M2}} = \frac{0,5 \cdot 400 \cdot \frac{\pi \cdot 5^2}{4}}{1,25} = 3769,9 \text{ N} \quad (6-28)$$

Kde pro šroub M5 pevnostní třídy 4.8, kde rovina střižů bude procházet hladkou plochou šroubu je  $\alpha_v$  rovno 0,6, pevnost v tahu  $R_m$  je rovna 400 Mpa a dílčí součinitel spolehlivosti pro únosnost šroubů  $\gamma_{M2}$  je roven 1,25. Šroubový spoj, s pracovním zatížením 150 N na jeden šroub, je tedy nadimenzován i pro kritickou hodnotu tlaku betonu a vzniklé odporové síly během rozběhu mechanismu pro změnu velikosti trysky. [18]

### 6.5.2. Kontrola šroubů příruby na tah

Konstrukce je ve dvou místech zavěšená na ložisku s kosoúhlým stykem a pojištěná přírubou se šesti šrouby M5. Příruba a s ní i šrouby jsou zatěžovány tahem od tíhové síly komponent konstrukce, váhou betonu, který se v trysce nachází během tisku a síly způsobené tlakem v betonu. Horní příruba je více zatížena, protože je na ní zavěšeno více součástí než na spodní přírubě. Kritické jsou tedy šrouby horní příruby, zatížené tahem při možném nárůstu tlaku za čerpadlem na 800 MPa.

Tíhová síla součástí a betonu v trysce:

$$F_g = m_1 \cdot g + m_2 \cdot g = 11,78 \cdot 9,81 + 5 \cdot 9,81 = 164 \text{ N} \quad (6-29)$$

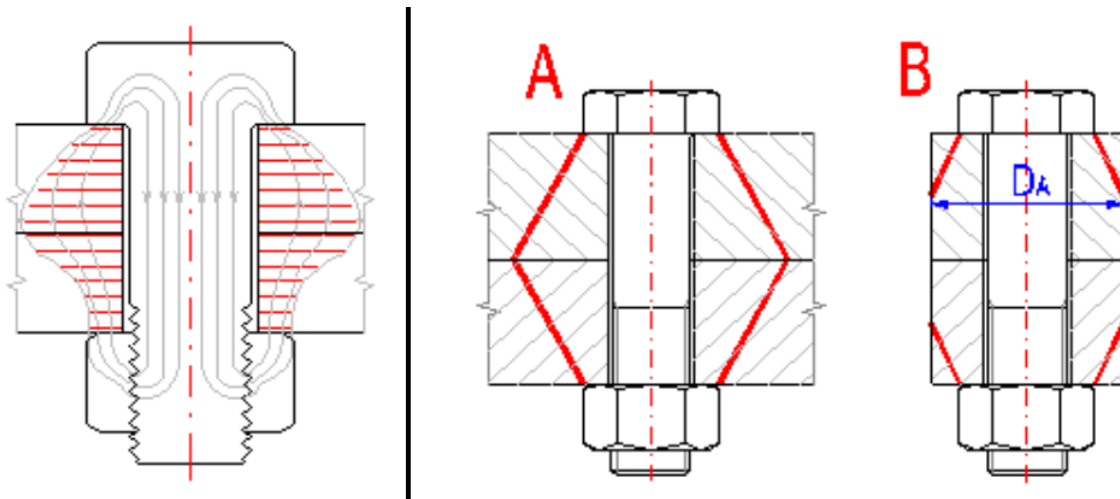
Síla způsobená tlakem betonu v jeho špičce na úplně uzavřenou trysku pro maximální možnou hodnotu:

$$F_B = p \cdot S = 8 \cdot 10^6 \cdot (0,04 \cdot 0,025) = 8000 \text{ N} \quad (6-30)$$

Celková síla na horní přírubu:

$$F_{\text{celková}} = F_g + F_B = 8164 \text{ N} \quad (6-31)$$

Šroub M5 délky 16 mm, pevnostní třídy 4.8 má jmenovitý průřez v závitové části  $A_S$  roven  $14,2 \text{ mm}^2$ , mez kluzu  $R_{p0,2}$  je rovna 320 MPa. Příruba má tloušťku 5 mm, takže šroub zasahuje z 11 mm do skříně trysky. [18]



Obr 6- 11 Nahrazení součástí dutým komolým kuželem. [19]

Tuhosti jednotlivých částí dutého komolého kužele vzniklého přenosem zatížení, zobrazeného na obrázku 6-11, se spočítají jako [19]:

$$k_{pi} = \frac{(0,5774) \cdot \pi \cdot E_0 \cdot d}{\ln \left( \frac{(1,155 \cdot t_{ki} + D_{ki} - d)(D_{ki} + d)}{(1,155 \cdot t_{ki} + D_{ki} + d)(D_{ki} - d)} \right)} \quad (6-32)$$

Kde tloušťka první součásti (horní příruba)  $t_{k1}$  je rovna 5 mm, tloušťka části komolého kužele  $t_{k2}$  je rovna:

$$t_{k2} = l_s - \left( \frac{l_s}{2} + t_{k1} \right) = 16 - \left( \frac{16}{2} + 5 \right) = 3 \text{ mm} \quad (6-33)$$

Kde  $l_s$  je délka šroubu ve spojovaných součástech. A  $t_{k3}$  je rovno:

$$t_{k3} = \frac{l_s}{2} = \frac{16}{2} = 8 \text{ mm} \quad (6-34)$$

Jednotlivé průměry komolého kužele od hlavy šroubu jsou rovny:

Průměr kužele pod hlavou šroubu  $D_{k1}$  je roven 8,5 mm.

Průměr kužele v přechodu z příruby do skříně  $D_{k2}$ , by byl roven:

$$D_{k2} = D_{k1} + 2 \cdot t_{k1} \cdot \tan 30^\circ = 8,5 + 2 \cdot 5 \cdot \tan 30^\circ = 14,27 \text{ mm} \quad (6-35)$$

Ale vzhledem k maximální šířce stěny spojovaných součástí je  $D_{k2}$  rovno 10 mm.

A spodní průměr komolého kužele je roven průměru pod hlavou šroubu, tedy  $D_{k3}$  je rovno 8,5 mm.

S výše spočítanými parametry vyjdou jednotlivé tuhosti komolého kužele spojovaných součástí:

$$k_{p1} = 3,18 \cdot 10^6 \text{ N/mm}$$

$$k_{p2} = 6,17 \cdot 10^6 \text{ N/mm}$$

$$k_{p3} = 2,55 \cdot 10^6 \text{ N/mm}$$

Výsledná tuhost se pak spočítá jako:

$$\begin{aligned} k_p &= \frac{1}{\frac{1}{k_{p1}} + \frac{1}{k_{p2}} + \frac{1}{k_{p3}}} = \\ &= \frac{1}{\frac{1}{3,18 \cdot 10^6} + \frac{1}{6,17 \cdot 10^6} + \frac{1}{2,55 \cdot 10^6}} = \\ &= 1,086 \cdot 10^6 \text{ N/mm} \end{aligned} \quad (6-36)$$

Tuhost šroubu M5 délky 16 mm je rovna:

$$\begin{aligned} k_s &= \frac{S_d \cdot A_s \cdot E_o}{S_d \cdot l_b + A_s \cdot l_g} = \frac{19,63 \cdot 14,2 \cdot 217 \cdot 10^3}{19,63 \cdot 14 + 14,2 \cdot 2} = \\ &= 19,95 \cdot 10^4 \text{ N/mm} \end{aligned} \quad (6-37)$$

Kde plocha dřívku šroubu M5  $S_d$  je rovna:

$$S_d = \frac{\pi \cdot d^2}{4} = \frac{\pi \cdot 5^2}{4} = 19,63 \text{ mm}^2 \quad (6-38)$$

Délka dřívku šroubu  $l_g$  je rovna 2 mm.

Délka dřívku závitu v sevření  $l_b$  je rovna:

$$l_b = l_s - l_g = 14 \text{ mm} \quad (6-39)$$

Potom tuhostní konstanta spoje  $C$  je rovna:

$$C = \frac{k_s}{k_s + k_p} = \frac{19,95 \cdot 10^4}{19,95 \cdot 10^4 + 1,086 \cdot 10^6} = 0,1552 \quad (6-40)$$

Síla předpětí, při 0,75% provozní síly a zkušební napětí  $S_p$  rovno 310 MPa u šroubu pevnostní třídy 4.8, je rovna:

$$F_i = 0,75 \cdot F_p = 0,75 \cdot A_S \cdot S_p = 0,75 \cdot 14,2 \cdot 310 = 3301,5 \text{ N} \quad (6-41)$$

Pak se bezpečnost vůči meznímu stavu pružnosti, pro šroub pevnostní třídy 4.8 s mezí kluzu  $R_{p0,2}$  rovno 320 MPa, spočítá jako:

$$k = \frac{R_{p0,2} \cdot A_S - F_i}{C \cdot F_{prov}} = \frac{320 \cdot 14,2 - 3301,5}{0,1552 \cdot 1360} = 5,88 \quad (6-42)$$

Kde  $F_{prov}$  je síla působící na jeden šroub, při celkovém počtu šesti šroubů:

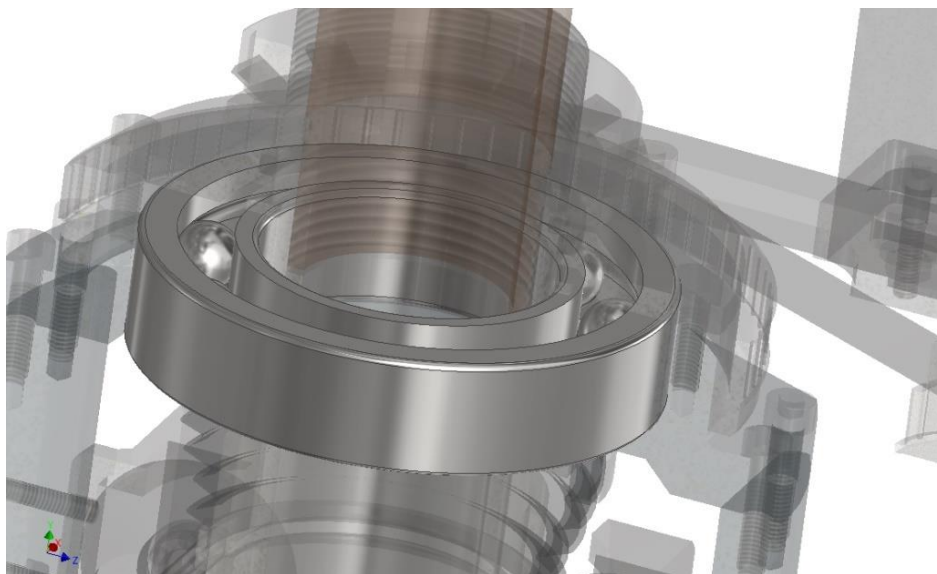
$$F_{prov} = \frac{F_{celková}}{i} = \frac{8164}{6} = 1360 \text{ N} \quad (6-43)$$

Volba šesti šroubů M5, délky 16 mm a pevnostní třídy 4.8 je pro smontování horní příruby a skříň trysky vhodná. Na spodní přírubě bude bezpečnost nepatrně větší díky menší tíhové síle od součástí trysky, které jsou na ní zavěšeny.

## 6.6. Volba a kontrola ložisek

Volba ložisek se odvíjí především od směru zatěžujících sil a zástavbových rozměrů. Vzhledem ke konstrukci se jedná především o axiální síly, ale i radiální. Typ ložiska tedy určuje výskyt axiální síly a rozměry ložiska určují zástavbové možnosti. Jsou použita celkem čtyři ložiska v celé konstrukci. Jedná se o dvě ložiska s kosoúhlým stykem, určená pro přenos axiálního zavěšení komponent s možností jejich rotace. Dále jsou použity dvě axiální půlobloukové mosazné podložky jako vymezení axiálního pohybu tyčového disku. A na závěr jsou použity čtyři lineární vozíky, prodávané v kompletu lineárního vozíku, který obsahuje lineární ložiska. Ve vodorovné části stěrek jsou využita kluzná ložiska s osazením pro umožnění rotace točny, na které je připevněn lineární vozík.

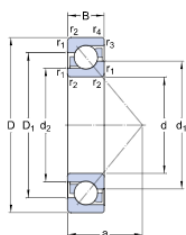
První ložisko bylo zvoleno s kosoúhlým stykem SKF 7210 BEP. Toto ložisko je nalisováno svým vnitřním kroužkem na přípojce s osazením a pojištěno v axiálním směru segerovou pojistkou. Na vnější kroužek je pak nasunuta skříň trysky s osazením a z horní strany je ložisko zajištěno přírubou. Toto uložení je znázorněno na obrázku 6-12. Rozměry a vlastnosti ložiska SKF 7210 BEP jsou uvedeny v tabulce 6-1.



Obr 6- 12 Uložení horního ložiska s kosoúhlým stykem SKF 7210 BEP.

## Technické specifikace

Metrický  Císařský



### ROZMĚRY

d	50 mm
D	90 mm
B	20 mm
d <sub>1</sub>	≈ 65,75 mm
d <sub>2</sub>	≈ 57,68 mm
D <sub>1</sub>	≈ 75,15 mm
A	39 mm
r <sub>1,2</sub>	min. 1,1 mm
r <sub>3,4</sub>	min. 0,6 mm

### DATA VÝPOČTU

Základní dynamická únosnost	C	37,7 kN
Základní statická únosnost	C <sub>0</sub>	28,5 kN
Mez únavy zatížení	P <sub>u</sub>	1,22 kN
Referenční rychlost		9000 r / min
Omezující rychlost		8500 r / min

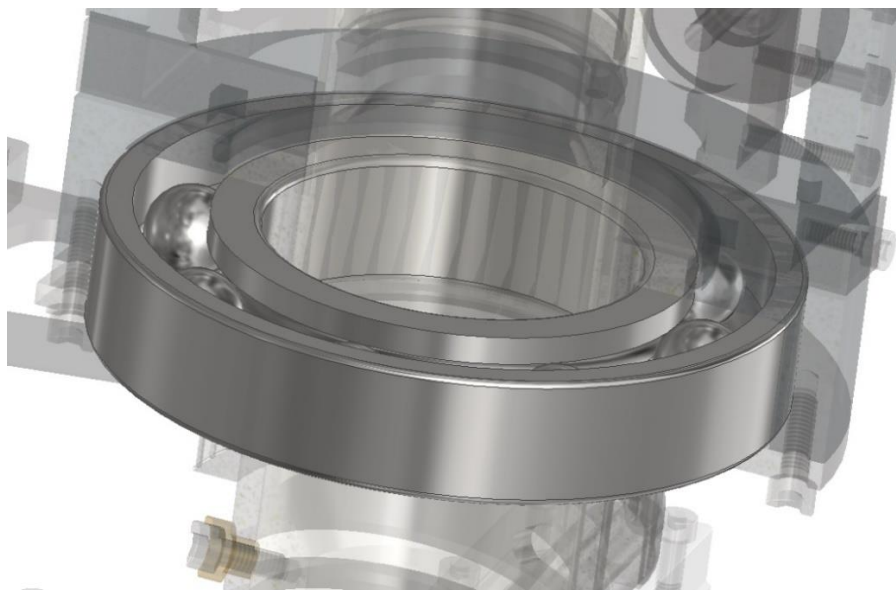
Tab. 6- 1 Vlastnosti ložiska SKF 7210 BEP. [20]

Ložisko je zatíženo stejnou axiální silou, jakou je zatížena horní příruba. Tryska spolu se skříní se otáčí pracovními otáčkami  $n_1$  které jsou rovny 105 ot/min. Koefficient ložiska s bodovým stykem  $a$  je roven 3. Pak je životnost ložiska SKF 7210 BEP je rovna:

$$L_1 = \frac{10^6}{n_1} \cdot \left( \frac{C_{0L1}}{F_1} \right)^a = \frac{10^6}{105} \cdot \left( \frac{28,5 \cdot 10^3}{8164} \right)^3 = 4 \cdot 10^5 \text{ hodin} \quad (6-44)$$

Životnost ložiska je značně naddimenzovaná, především z důvodu zástavbových možností, kdy byl potřeba určitý vnitřní průměr, pro umožnění průchodu přívodu betonu do trysky.

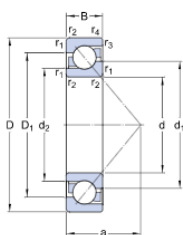
Druhé ložisko bylo zvoleno s kosoúhlým stykem SKF 7213 BEP. Toto ložisko je nalisované svým vnitřním kroužkem na trubce spodního rotátoru s osazením a pojištěno v axiálním směru pomocí segerovy pojistky. Na vnější kroužek je pak, stejně jako u horního ložiska, nasunuta skříň trysky s osazením a ze spodní strany je pojištěno přírubou. Toto uložení je znázorněno na obrázku 6-13. Uložení obou ložisek je zvoleno tak, aby bylo možné konstrukci trysky po částech rozmontovat. Rozměry a vlastnosti ložiska SKF 7213 BEP jsou uvedeny v tabulce 6-2.



Obr 6- 13 Uložení spodního ložiska s kosoúhlým stykem SKF 7213 BEP.

## Technické specifikace

Metrický  Císařský



### ROZMĚRY

d	65 mm
D	120 mm
B	23 mm
d <sub>1</sub>	≈ 86,35 mm
d <sub>2</sub>	≈ 75,48 mm
D <sub>1</sub>	≈ 100 mm
A	50 mm
r <sub>1,2</sub>	min. 1,5 mm
r <sub>3,4</sub>	min. 1 mm



## DATA VÝPOČTU

Základní dynamická únosnost	C	66,3 kN
Základní statická únosnost	C <sub>0</sub>	54 kN
Mez únavy zatížení	P <sub>u</sub>	2,28 kN
Referenční rychlost		6700 r / min
Omezující rychlost		6300 r / min

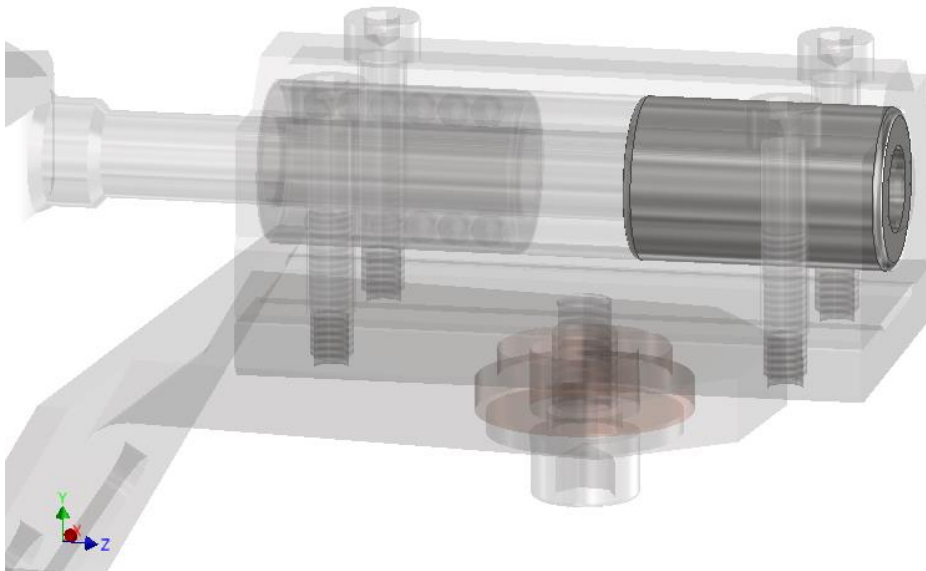
Tab. 6- 2 Vlastnosti ložiska SKF 7213 BEP. [20]

Spodní ložisko skříně je zatíženo téměř stejnou silou jako horní ložisko s rozdílem, že na spodní ložisko působí menší tíhová síla komponent, jelikož na něm není zavěšena skříň trysky. Rotátor se pro zvedání trysky otáčí pracovními otáčkami  $n_2$ , které jsou rovny 40 ot/min. Koeficient ložiska s bodovým stykem  $a$  je roven 3. Pak je životnost ložiska SKF 7213 BEP je rovna:

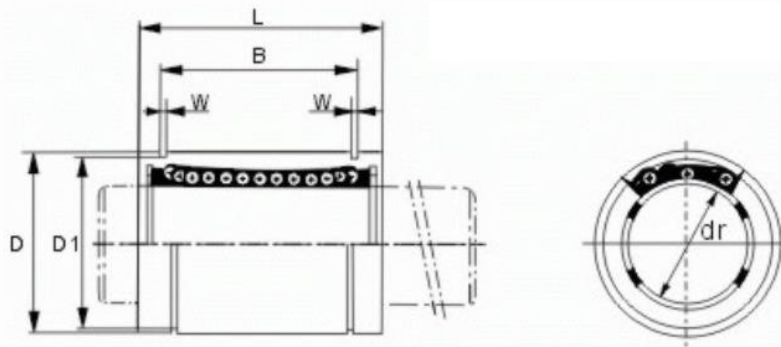
$$L_2 = \frac{10^6}{n_2} \cdot \left( \frac{C_{0L2}}{F_2} \right)^a = \frac{10^6}{40} \cdot \left( \frac{54 \cdot 10^3}{8110} \right)^3 = 7,3 \cdot 10^6 \text{ hodin} \quad (6-45)$$

Také životnost spodního ložiska je značně naddimenzovaná, především z důvodu zástavbových možností, kdy byl potřeba určitý vnitřní průměr, pro umožnění průchodu rotátoru, který je nasunut na trysce.

Lineární vozík SMA8L se dvěma lineárními ložisky LM8 slouží k vertikálnímu zafixování stěrek a zároveň jejich posouvání po tyčích disku. Lineární vozík SMA8L je upevněn k točce, uložené v kluzném ložisku, pomocí čtyř šroubů. V lineárním vozíku jsou uložena dvě kuličková lineární ložiska LM8, pojištěná segerovou pojistkou. Jejich uložení ve vozíku a uložení vozíku vůči stěrce je znázorněno na obrázku 6-14. Rozměry a vlastnosti lineárního ložiska jsou uvedeny v tabulce 6-3. [21]



Obr 6- 14 Uložení lineárního vozíku SMA8L s ložisky LM8. [21]



Typ	Únosnost dyn. [kN]	Únosnost stat. [kN]	dr	D	D1	L	B	W
LM6	0.2	0.28	6	12	11,5	19	13,5	1,1
LM8	0.27	0.39	8	15	14,3	24	17,5	1,1

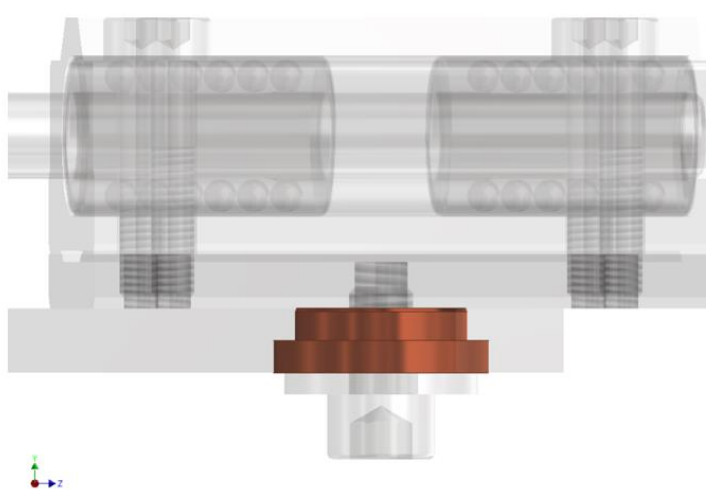
Tab. 6- 3 Vlastnosti ložiska LM8. [21]

Lineární vozík je zatížen silou ve vertikálním směru, potřebnou k udržení stěrek, které tvarují beton. Velikost maximální síly, při tlakové špičce, může přibližně dosáhnout 250 N na celý jeden lineární vozík. Zatížení jednoho lineárního ložiska  $F_3$  je tedy 125 N. Ložisko se pohybuje na velmi malé vzdálenosti relativně pomalu, jeho otáčky  $n_3$  budou tedy pouze symbolicky rovny 1 ot/min. Koeficient ložiska s bodovým stykem  $a$  je roven 3. Pak je životnost ložiska LM8 je rovna:

$$L_3 = \frac{10^6}{n_3} \cdot \left( \frac{C_{0L3}}{F_3} \right)^a = \frac{10^6}{1} \cdot \left( \frac{0,27 \cdot 10^3}{75} \right)^3 = 10 \cdot 10^6 \text{ hodin} \quad (6-46)$$

Také lineární vozík s ložisky je především díky malým a pomalým pohybům značně naddimenzován. Jeho velikost však nemůže být větší z důvodu průměru tyčí disku.

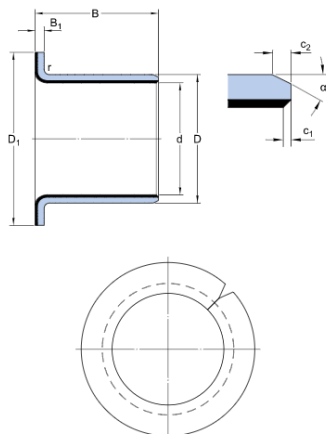
Uložení lineárního vozíku je realizováno pomocí kluzného pouzdra SKF PCMF 101207 E, které je nalisováno ve vodorovné části trysky. Hřídel točny s vnitřním závitem, na které je upevněn lineární vozík, prochází kluzným pouzdrům a je ze spodní strany utažena přes podložku šroubem tak, aby byla umožněna její rotace. Toto uložení je znázorněno spolu s kluzným pouzdrům na obrázku 6-15. Rozměry a vlastnosti ložiska SKF PCMF 101207 E jsou uvedeny v tabulce 6-4.



PCMF 101207 E



Obr 6- 15 Uložení kluzného pouzdra SKF PCMF 101207 E (vlevo), kluzné pouzdro SKF PCMF 101207 E (vpravo). [20]



ROZMĚRY

d	10 mm
D	12 mm
B	7 mm
D <sub>1</sub>	18 mm
B <sub>1</sub>	1 mm
c <sub>1</sub>	min. 0,1 mm
c <sub>1</sub>	max. 0,6 mm
c <sub>2</sub>	min. 0,2 mm
c <sub>2</sub>	max. 1 mm
α	± 8 20 °
r	max. 1 mm

DATA VÝPOČTU

Základní dynamická únosnost - radiální směr	C	4 kN
Základní statická únosnost - radiální směr	C <sub>0</sub>	12,5 kN
Základní dynamická únosnost - axiální směr	C	8 kN
Základní statická únosnost - axiální směr	C <sub>0a</sub>	25 kN
Specifický dynamický faktor zatížení	K	80 N / mm <sup>2</sup>
Specifický statický faktor zatížení	K <sub>0</sub>	250 N / mm <sup>2</sup>

Tab. 6- 4 Vlastnosti kluzného pouzdra SKF PCMF 101207 E. [20]

Životnost kluzného pouzdra SKF PCMF 101207 E byla spočítána pomocí SKF kalkulátoru životnosti ložisek. Kde zatěžující radiální síla byla zvolena 400 N, úhel rotace 10°, a symbolicky otáčky jako 1 ot/min. Drsnost povrchu hřídele točny je 0,4 μm a pracovní teplota byla zvolena 20 °C. Výsledky kalkulátoru jsou zobrazeny v tabulce 6-5. Životnost kluzného pouzdra vyšla 21500 hodin. [20]

### Základní životnost kompozitních suchých kluzných ložisek: PCMF 101207 E

**Vstupní parametry**

$F_r$ Radiální zatížení	0,4 kN
<b>Provozní teplota</b>	20 ° C
$\beta$ Poloviční úhel oscilace	5 °
<b>Typ zatížení</b>	Rotující zatížení
$f$ Frekvence kmitání nebo rychlosti otáčení	1 min <sup>-1</sup>
$t$ Čas potřebný k úplnému oscilaci (4 $\beta$ )	60 s
$R_a$ Povrchová drsnost čepu	0,4 $\mu$ m

**Varování**

Kvazi-statický rozsah ( [pv diagram](#), [provozní rozsahy](#) ). Rovnice životnosti může být použita s určitými omezeními. Obraťte se na servisní středisko SKF.

**Výsledek**

$G_h$ Základní životnost hodnocení	21500 hodin
---------------------------------------	-------------

**Průběžné výsledky:**

$K$	80 N / mm <sup>2</sup>	$str$	8 N / mm <sup>2</sup>
<b>proti</b>	0,00003 m / s	$c_1$	1,26
$c_2$	1	$c_3$	1
$c_4$	0,59	$c_5$	1.5
$K_M$	480	$n$	1

SI    Císařský

**Vybrané výpočty**

Základní životnost kompozitních suchých kluzných ložisek

Odstranit

**Údaje o ložisku**

**Označení** PCMF 101207 E

**d** 10 mm

**D** 12 mm

**C** 4 kN

**C<sub>o</sub>** 12,5 kN

**Typ** Pouzdra, podložky a pásy

[Zobrazit podrobnosti ložiska](#)

Tab. 6- 5 Výsledky životnosti kluzného pouzdra SKF PCMF 101207 E. [20]

## 6.7. Volba elektromotoru

Volba elektromotoru závisí především na parametru přenášeného výkonu při stanovení pracovních otáček. V konstrukci byly použity dva krokové elektromotory kvůli jejich ovládání nastavení pootočení. První elektromotor slouží k rotaci celé konstrukce trysky do směru trajektorie tisku. Druhý elektromotor pohání mechanismus nastavování velikosti trysky.

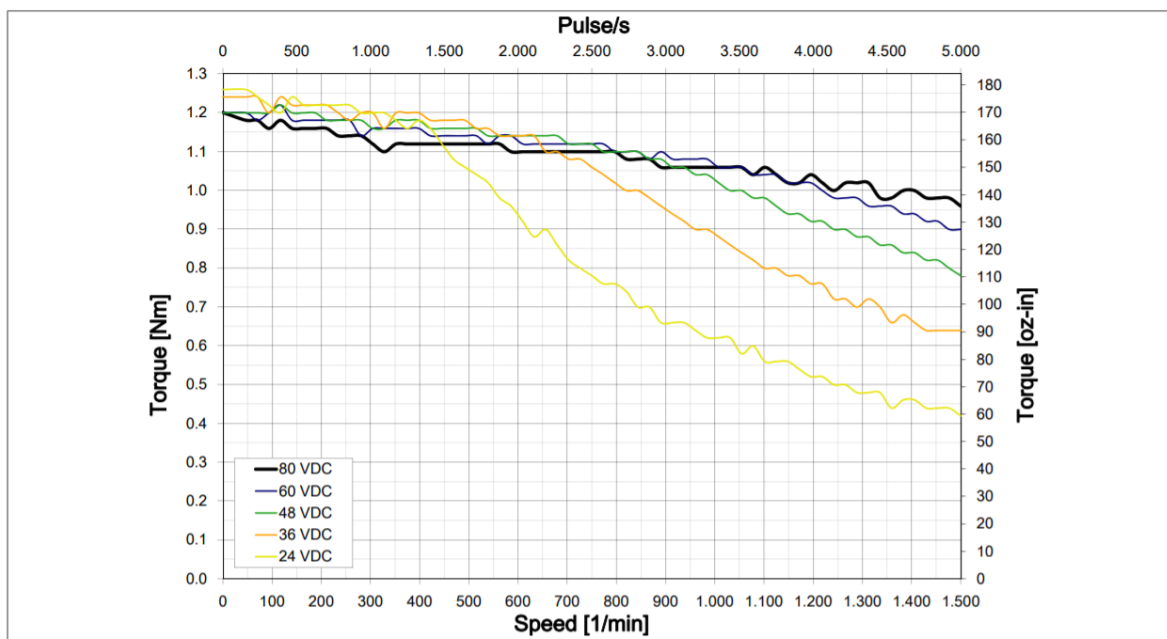
Horní elektromotor byl zvolen 80MPF3.500S114-01 od výrobce B&R. Jedná se o elektromotor schopný vyvinout kroutící moment 1,2 N/m. Jelikož je horní elektromotor využíván jen k otáčení trysky, kde není zapotřebí velký kroutící moment, tak je jeho zvolení nutné ověřit experimentálně na skutečné trysce. Důležitější je volba jeho otáček, protože je třeba tryskou otáčet dostatečně rychle tak, aby směřovala vždy ve správném směru trajektorie. Horní elektromotor byl tedy nastaven na otáčky hřídele 500 ot/min a potřebné otáčky trysky byly zvoleny 105 ot/min. Výkon je přenášen pomocí ozubené řemenice, kde větší z řemenic,

nasazená na skříní trysky, musí mít kvůli zástavbovým možnostem průměr 121 mm. Průměr druhé řemenice, nasazené na hřídeli elektromotoru, se pak dopočítá jako: [22]

$$d_1 = \frac{n_2 \cdot d_2}{n_1} = \frac{105 \cdot 121}{500} = 25,4 \text{ mm} \quad (6-47)$$

Otáčkám elektromotoru  $n_1$  odpovídá kroutící moment podle grafu 6-1, kde lze od zvolené křivky napájecího napětí při potřebných otáčkách odečíst kroutící moment elektromotoru. Pro napájecí napětí 36 VDC a otáčky  $n_1$  rovny 500 ot/min je kroutící moment elektromotoru roven přibližně 1,2 N/m. [22]

### 8.5.2 Parallel wiring 5 A (80MPF3.500xxxx-xx)



Graf 6- 1 Závislost kroutícího momentu na otáčkách elektromotoru 80MPF3.500S114-01. [22]

Přenášený výkon lze pak spočítat jako:

$$P = M_{k1} \cdot \omega = M_{k1} \cdot \frac{2\pi \cdot n_1}{60} = 1,2 \cdot \frac{2\pi \cdot 500}{60} = 62,8 \text{ W} \quad (6-48)$$

Spodní elektromotor byl zvolen také 80MPF3.500S114-01 od výrobce B&R. Vzhledem k tomu, že elektromotor bude využíván k rotaci rotátoru a tím posouvání trysky, tak je jeho výkon klíčový. Otáčky rotátoru nemusí být nijak vysoké, protože nastavení trysky v řádu milimetru proběhne rychle. Proto i otáčky elektromotoru byly zvoleny nízké tak, aby byl kroutící moment maximální. Otáčky elektromotoru  $n_1$  byly zvoleny 150 ot/min, otáčky rotátoru  $n_2$  byly zvoleny 40 ot/min pro dostatečně rychlé nastavení trysky. Větší ozubená řemenice má kvůli zástavbovým možnostem rotátoru průměr  $d_2$  roven 80 mm. Průměr ozubené řemenice nasazené na hřídeli elektromotoru se pak spočítá jako: [22]

$$d_1 = \frac{n_2 \cdot d_2}{n_1} = \frac{40 \cdot 80}{150} = 21,3 \text{ mm} \quad (6-49)$$

Zvoleným otáčkám elektromotoru odpovídá podle grafu 6-1 kroučící moment  $M_{k2}$  něco přes 1,2 N/m. Přenášený výkon pomocí ozubeného řemene lze pak spočítat jako:

$$P = M_{k2} \cdot \omega = M_{k2} \cdot \frac{2\pi \cdot n_1}{60} = 1,25 \cdot \frac{2\pi \cdot 150}{60} = 19,6 \text{ W} \quad (6-50)$$

Potřebný výkon nutný k otočení rotátoru a tím posunutí trysky se spočítá z již známého zatížení spojovací komponenty v podobě mosazného válečku. Spočítaná síla  $F_{\text{Ř}}$ , potřebná k otočení rotátoru pod jedním válečkem nám spolu s poloměrem rotátoru dává polovinu potřebného kroučícího momentu, protože tryska je připevněna dvěma válečky. Moment potřebný k otočení rotátoru se spočítá jako:

$$M_{k\text{ř}} = 2 \cdot F_{\text{Ř}} \cdot r = 2 \cdot 30,9 \cdot 0,04 = 2,472 \text{ N/m} \quad (6-51)$$

Výkon potřebný k otočení rotátorem je roven:

$$P = M_{k\text{ř}} \cdot \omega_2 = M_{k\text{ř}} \cdot \frac{2\pi \cdot n_1}{60} = 2,472 \cdot \frac{2\pi \cdot 40}{60} = 10,35 \text{ W} \quad (6-52)$$

Výkon potřebný k otočení rotátorem vyšel s rezervou menší než výkon, který je schopný elektromotor dodat. Elektromotory 80MPF3.500S114-01 jsou tedy zvoleny vhodně a jejich nastavení otáček vyhovuje jak pohybovým požadavkům, tak těm výkonnostním.

Výstupní hřídel obou elektromotorů má vyfrézovaný D zářez na zakončení. Menší z řemenic jsou tak aretovány jedním stavěcím šroubem kolmo k ploše D zářezu přes svou neozubenou část. Větší řemenice jsou aretovány třemi stavěcími šrouby M4 přes svou neozubenou část do lehce předvrtaných plošek na protikus. Ozubený řemen a řemenice byly voleny podle normalizovaných rozměrů od výrobce TYMA CZ. [23]

Šířka ozubeného řemene byla zvolena 8 až 10 mm podle výrobce. Jeho délka spočítána podle Continental kalkulátoru a je rovna normalizované délce 396 mm. [23][24]

## 6.8. Kontrola drážkování na otláčení

Držák horního elektromotoru je ke zbytku konstrukce upnut pomocí tří drážek, vyfrézovaných do venkovní stěny přípojky, a je z horní strany pojištěn přítlačnou podložkou s KM maticí. Kroučící moment, vyvolaný elektromotorem se přenáší do držáku a drážek, ve kterých je držák upnutý. Bezpečnost drážek na otláčení se spočítá jako:

Střední průměr drážky:

$$D_{sdr} = \frac{D + d}{2} = \frac{50 + 46}{2} = 48 \text{ mm} \quad (6-53)$$

Kde  $D$  je vnější průměr přípojky a  $d$  je vnitřní průměr drážky.

Síla působící na jednu drážku, při kroučícím momentu  $M_k$  o velikosti 1,2 N/m:

$$F_{dr} = 2 \cdot \frac{M_k}{D_{sdr}} = 2 \cdot \frac{1,2}{48 \cdot 10^{-3}} = 50 \text{ N} \quad (6-54)$$

Součet hloubky tří drážek:

$$\begin{aligned} A_f &= 0,75 \cdot n \cdot \left( \frac{D - d}{2} - 2 \cdot 0,3 \right) = \\ &= 0,75 \cdot 3 \cdot \left( \frac{50 - 46}{2} - 2 \cdot 0,3 \right) = 3,15 \text{ mm} \end{aligned} \quad (6-55)$$

Tlak vyvolaný silou na účinnou plochu drážky, když její účinná délka je rovna tloušťce  $L_{dr}$  plechu horního držáku elektromotoru:

$$P_{dr} = \frac{F_{dr}}{A_f \cdot L_{dr}} = \frac{50}{3,15 \cdot 5} = 3,17 \text{ MPa} \quad (6-56)$$

Dovolený tlak  $P_d$  pro boky drážky je v rozmezí 20 až 30 MPa. Potom bezpečnost drážky na otlačení je rovna:

$$k_{otl.dr} = \frac{P_d}{P_{dr}} = 6,37 \quad (6-57)$$

Držák elektromotoru je tedy možné upnout pomocí tří drážek, aniž by došlo k jejich otlačení při provozním kroutícím momentu o velikosti 1,2 N/m.

## 7. DISKUZE

V rámci této bakalářské práce byla navržena pravoúhlá rotační tryska schopná měnit svou velikost. Návrh trysky byl inspirován existujícím řešením nastavitelnosti průřezu trysky uvedeným v rešeršní části práce. Konstrukční úprava trysky pak byla navrhována s ohledem na kvalitu a plynulost 3D tisku betonových směsí. Mezi přednosti této trysky patří její univerzálnost pro tisk různými materiály, schopnost tisku různých šířek stopy a na její konstrukci relativně snadná rozebíratelnost, nutná pro čištění některých částí trysky, jako je například koncovka trysky.

V práci byla navržena dvě řešení pro každou ze tří částí trysky. První koncepční návrh je zaměřen na možnosti vedení stěrek tvarující beton při jeho extruzi. Z tohoto důvodu jsou stěrky vedeny pomocí v nich vyfrézovaných drážek s pružinovým mechanismem zajišťující přítlak, který zaručuje bezpečnost tisku při tlakovém přetížení. Druhý koncepční návrh je zaměřený na vertikální fixaci stěrek při pohybu trysku. Výhoda tohoto koncepčního návrhu spočívá v možnosti objednání levného dílu lineárního vozíku. Třetí koncepční návrh je určený pro vedení teleskopické trysky. Byla zvolena varianta vedení pomocí teflonových válečků s možností centrování osy trysky. Zmíněné výhody těchto koncepčních návrhů vedly ke zvolení právě tohoto řešení konstrukce a jeho zpracování ve výsledný konstrukční návrh.

Při výpočtu především silových zatížení bylo použito několik zjednodušení, která mohou vést k odchylkám od požadovaných deformačních parametrů. Tyto odchylky by však, vzhledem k nadimenzování jednotlivých komponent konstrukce, neměly vést k překročení minimální hodnoty bezpečnosti a tím k ovlivnění funkce trysky. V průběhu práce byla snaha o průběžné bezpečnostní a deformační výpočty za účelem rozměrové optimalizace komponent. Přesto by bylo vhodné tyto výpočty podpořit deformační analýzou MKP jednotlivých komponent, díky které by bylo možné součásti upravit podle výsledků analýzy tak, aby se zvýšila jejich bezpečnost a s ní i jejich trvanlivost.

Výsledné konstrukční řešení se skládá ze tří navzájem odpojitelých celků: přívodní trubky s připojením konstrukce, rotační skříně trysky a trysky s nastavitelnou velikostí. Zvolený materiál pro výrobu komponent trysky je především nerezová ocel, z důvodu chemické a korozní odolnosti při styku trysky s betonovou směsí. Konstrukce však obsahuje i jiné materiály jako je PTFE pro kluzné komponenty nebo mosaz pro valivé komponenty.

Celková hmotnost rotační trysky se změnou velikosti i s materiálem je cca 20 kg a její celkové rozměry dosahují 397x260x313 mm (bez přívodní trubky). I když bylo vynaloženo velké úsilí v modelování komponent s cílem snížit hmotnost zařízení, je možné tiskovou hlavu s tryskou dále optimalizovat a dostat se na nižší hodnoty hmotnosti. Například použitím 3D tisku z kovu metodou SLM. Jelikož se jedná o první prototyp této konstrukce plynulého přechodu změny velikosti trysky, tak je nutné ji vyrobit a odzkoušet, k čemuž nám pomůže rameno robota KUKA. Pro tisk uměleckých dílů by mělo být toto zařízení dostatečné, pro tisk velkorozměrných dílů jako prefabrikovaných bloků bude muset být tryska proporčně zvětšena.



## 8. ZÁVĚR

Hlavním cílem této bakalářské práce bylo vytvořit konstrukční návrh úpravy pasivní tiskové hlavy pro kontinuální 3D tisk betonových směsí. Tento cíl byl úspěšně splněn, stejně jako všechny ostatní cíle.

V úvodní části je provedena rešerše faktorů ovlivňujících tvar a vlastnosti trysky, dále pak inspirační mechanismy pro konstrukci úpravy tiskové hlavy následované analýzou problému a stanovením cíle bakalářské práce. V koncepční části byly určeny základní vlastnosti trysky připojené na pasivní tiskovou hlavu a zpracovány dva koncepční návrhy pro tři různé části konstrukce dílčích částí trysky. Dále byla zvolená koncepční řešení zpracována v konstrukční návrh, byl vytvořen model celého zařízení a k němu byl zpracován návrhový výkres s výkres sestavení.

Výstupem této práce je konstrukční návrh pravoúhlé rotační trysky se schopností změny velikosti o maximálních rozměrech 397x260x313 mm (bez přívodní trubky), kterou lze k pasivní tiskové hlavě připevnit. Celková hmotnost zařízení je 15,55 kg a zařízení je určeno pro experimentální tisk betonových směsí.

Tato bakalářská práce se zabývá pouze návrhem konstrukce mechanických částí trysky, pro zajištění správné funkce bude nutné vytvořit řídicí systém, který bude ovládat synchronizaci rotace trysky spolu s trajektorií tisku, dále pak systém nastavování velikosti trysky podle požadavků tisknuté geometrie. Další vývoj trysek tohoto typu by se měl ubírat směrem optimalizace konstrukce a velikosti trysek pro větší díly. Trysku bude nutné pro využití v praxi opatřit vhodným polohovacím zařízením.

## 9. SEZNAM POUŽITÝCH ZDROJŮ

- [1]: SLAVÍČEK, Jakub. *Konstrukce tiskové hlavy pro 3D tisk velkorozměrových dílů z betonové směsi* [online]. Brno, 2018 [cit. 2020-06-19]. Dostupné z: <http://hdl.handle.net/11012/82485>. Bakalářská práce. Vysoké učení technické v Brně. Fakulta strojního inženýrství. Ústav konstruování. Vedoucí práce David Paloušek.
- [2]: SHAKOR, Pshtiwan, Shami NEJADI a Gavin PAUL. *A Study into the Effect of Different Nozzles Shapes and Fibre-Reinforcement in 3D Printed Mortar*. *Materials* [online]. 2019, 12(10) [cit. 2020-06-19]. DOI: 10.3390/ma12101708. ISSN 1996-1944. Dostupné z: <https://www.mdpi.com/1996-1944/12/10/1708>
- [3]: LI, Xiaopeng, Rui ZHOU, Wei YAO a Xuejun FAN. *Flow characteristic of highly underexpanded jets from various nozzle geometries*. *Applied Thermal Engineering* [online]. 2017, 125, 240-253 [cit. 2020-06-19]. DOI: 10.1016/j.applthermaleng.2017.07.002. ISSN 13594311. Dostupné z: <https://linkinghub.elsevier.com/retrieve/pii/S1359431116339928>
- [4]: CWALINA, Colin D., Kelsey J. HARRISON a Norman J. WAGNER. *Rheology of cubic particles suspended in a Newtonian fluid*. *Soft Matter*. 2016, 12(20), 4654-4665. DOI: 10.1039/C6SM00205F. ISSN 1744-683X. Dostupné také z: <http://xlink.rsc.org/?DOI=C6SM00205F>
- [5]: PERROT, A., D. RANGEARD a E. COURTEILLE. *3D printing of earth-based materials: Processing aspects*. *Construction and Building Materials* [online]. 2018, 172, 670-676 [cit. 2020-06-19]. DOI: 10.1016/j.conbuildmat.2018.04.017. ISSN 09500618. Dostupné z: <https://linkinghub.elsevier.com/retrieve/pii/S0950061818308079>
- [6]: XU, Jie, Lieyun DING, Lixiong CAI, Lichao ZHANG, Hanbin LUO a Wenbo QIN. *Volume-forming 3D concrete printing using a variable-size square nozzle*. *Automation in Construction* [online]. 2019, 104, 95-106 [cit. 2020-06-19]. DOI: 10.1016/j.autcon.2019.03.008. ISSN 09265805. Dostupné z: <https://linkinghub.elsevier.com/retrieve/pii/S0926580518307726>
- [7]: NERELLA, Venkatesh Naidu, Martin KRAUSE a Viktor MECHTCHERINE. *Direct printing test for buildability of 3D-printable concrete considering economic viability*. *Automation in Construction* [online]. 2020, 109 [cit. 2020-06-19]. DOI: 10.1016/j.autcon.2019.102986. ISSN 09265805. Dostupné z: <https://linkinghub.elsevier.com/retrieve/pii/S0926580518308343>
- [8]: FATAEI, Shirin, Egor SECRIERU a Viktor MECHTCHERINE. *Experimental Insights into Concrete Flow-Regimes Subject to Shear-Induced Particle Migration (SIPM) during Pumping*. *Materials* [online]. 2020, 13(5) [cit. 2020-06-19]. DOI: 10.3390/ma13051233. ISSN 1996-1944. Dostupné z: <https://www.mdpi.com/1996-1944/13/5/1233>
- [9]: *Pumping behaviour of modern concretes – Characterisation and prediction* [online]. Dresden, 2018 [cit. 2020-06-20]. Dostupné z: [https://tud.qucosa.de/landing-page/?tx\\_dlf\[id\]=https%3A%2F%2Ftud.qucosa.de%2Fapi%2Fqucosa%253A30934%2Fmets](https://tud.qucosa.de/landing-page/?tx_dlf[id]=https%3A%2F%2Ftud.qucosa.de%2Fapi%2Fqucosa%253A30934%2Fmets). Disertační práce. Der Fakultät für Bauingenieurwesen der Technischen Universität Dresden.
- [10]: LE, H. D., E. H. KADRI, S. AGGOUN, J. VIERENDEELS, P. TROCH a G. DE SCHUTTER. *Effect of lubrication layer on velocity profile of concrete in a pumping pipe*. *Materials and Structures*. 2015, 48(12), 3991-4003. DOI: 10.1617/s11527-014-0458-5. ISSN 1359-5997. Dostupné také z: <http://link.springer.com/10.1617/s11527-014-0458-5>

- [11]: *A kind of variable-diameter spray head and extrusion device for being used to build 3D printing*. China. Patent CN207028192U, CN107042632A. Uděleno 2018.02.23. Zapsáno 2017.06.16.
- [12]: ZHANG, Jing a Behrokh KHOSHNEVIS. *Optimal machine operation planning for construction by Contour Crafting*. *Automation in Construction*. 2013, 29, 50-67. DOI: 10.1016/j.autcon.2012.08.006. ISSN 09265805. Dostupné také z: <https://linkinghub.elsevier.com/retrieve/pii/S0926580512001471>
- [13]: HWANG, Dooil a Behrokh KHOSHNEVIS. *An Innovative Construction Process-Contour Crafting (CC)* [online]. In: . 2005-09-14, s. - [cit. 2020-06-19]. DOI: 10.22260/ISARC2005/0004. Dostupné z: [http://www.iaarc.org/publications/proceedings\\_of\\_the\\_22nd\\_isarc/an\\_innovative\\_construction\\_processcontour\\_crafting\\_cc.html](http://www.iaarc.org/publications/proceedings_of_the_22nd_isarc/an_innovative_construction_processcontour_crafting_cc.html)
- [14] *Robotic systems for automated construction*. 2005. United States. US7641461B2. Uděleno 5.1.2010. Zapsáno 21.1.2005.
- [15]: KOHUT, Ondřej. *Technologie výroby rybinové drážky na hřídeli v hlavici vřetena* [online]. Ostrava, 2017 [cit. 2020-06-19]. Dostupné z: [https://dspace.vsb.cz/bitstream/handle/10084/117446/KOH0059\\_FS\\_N2301\\_2303T002\\_20\\_2017.pdf?sequence=1&isAllowed=n](https://dspace.vsb.cz/bitstream/handle/10084/117446/KOH0059_FS_N2301_2303T002_20_2017.pdf?sequence=1&isAllowed=n). Diplomová práce. VŠB – Technická univerzita Ostrava, Fakulta strojní, Katedra obrábění, montáže a strojírenské metrologie. Vedoucí práce: Sadílek, M.
- [16]: ZHAO, Weiping a Binrong ZHU. *Theoretical model for the bond-slip relationship between ribbed steel bars and confined concrete*. *Structural Concrete*. 2018, 19(2), 548-558. DOI: 10.1002/suco.201700008. ISSN 14644177. Dostupné také z: <http://doi.wiley.com/10.1002/suco.201700008>
- [17]: SOUČINITEL TŘENÍ - Portál pro strojní konstruktéry. *Portál pro strojní konstruktéry* [online]. Copyright © 2013 [cit. 19.06.2020]. Dostupné z: <https://e-konstrukter.cz/prakticka-informace/soucinitel-treni>
- [18]: Mechanické vlastnosti šroubů | Killich. Spojovací materiál - kvalitu najdete u nás | Killich s.r.o. | *Killich* [online]. Copyright © 2020, Killich s.r.o. [cit. 19.06.2020]. Dostupné z: <https://www.killich.cz/stranky/technicke-info/ocelovy-spojovaci-material/mechanicke-vlastnosti-sroubu>
- [19]: Provedení, rozměry a materiál spojovaných částí.: *Provedení spojovaných částí*. [online]. [cit. 2020-06-19]. Dostupné z: <http://www.mitcalc.com/doc/boltcon/help/cz/boltcon.htm>
- [20]: SKF products. *SKF* [online]. [cit. 2020-06-20]. Dostupné z: <https://www.skf.com/us/products>
- [21]: Lineární technika - CNCShop.cz. *CNCShop.cz* [online]. Dostupné z: [http://www.cncshop.cz/linearni-technika\\_c](http://www.cncshop.cz/linearni-technika_c)
- [22]: Stepper motors with incremental encoder IP65 | B&R Industrial Automation. Industrial automation | Perfection in Automation | *B&R Industrial Automation* [online]. Copyright © 2020 B [cit. 19.06.2020]. Dostupné z: <https://www.br-automation.com/cs/produkty/motion-control/stepper-motors-80mp/stepper-motors-with-incremental-encoder-ip65/>
- [23]: Klínové, ozubené řemeny a řemenice, řetězy, spojky. *TYMA CZ* [online]. Copyright © 2004 [cit. 19.06.2020]. Dostupné z: <https://www.tyma.cz/>

[24]: ContiTech AG - Power Transmission Group - CONTI®Professional. *ContiTech AG - Power Transmission Group - CONTI®Professional* [online]. Copyright © 2018 Continental AG [cit. 19.06.2020]. Dostupné z: <https://www.conti-professional.com/>

[25]: SHIGLEY, Joseph Edward, Charles R. MISCHKE a Richard G. BUDYNAS. *Konstruování strojních součástí*. Brno: VUTIUM, 2010. Překlady vysokoškolských učebnic. ISBN 978-80-214-2629-0.

[26]: SVOBODA, Pavel a Jan BRANDEJS. *Základy konstruování*. Vydání sedmé, přepracované a doplněné. Brno: Akademické nakladatelství CERM, 2019. ISBN 978-80-7623-009-5.

[27]: SVOBODA, Pavel a Jan BRANDEJS. *Výběry z norem: pro konstrukční cvičení*. Vydání šesté, přepracované a doplněné. Brno: Akademické nakladatelství CERM, 2019. ISBN 978-80-7623-010-1.

## 10. SEZNAM OBRÁZKŮ

Obr 2- 1 Konstrukce aktivní tiskové hlavy. [1].....	15
Obr 2- 2 Konstrukce pasivní tiskové hlavy. [1] .....	15
Obr 2- 3 Změna šířky a výšky extrudované vrstvy. [2].....	16
Obr 2- 4 Změna šířky tisknuté stopy. [2].....	17
Obr 2- 5 Rozdíl v deformaci za použití kruhové nebo čtvercové trysky. [2][4].....	17
Obr 2- 6 a) dutiny a trhliny v tisku kruhovou tryskou b) tisk obdélníkovou tryskou. [5] .....	18
Obr 2- 7 Metoda 3DCP a) a VF3DCP b). [6] .....	19
Obr 2- 8 Souprava pro metodu VF3DCP. [6] .....	20
Obr 2- 9 Konstrukce trysky VF3DCP. [6].....	20
Obr 2- 10 Mechanismus změny velikosti trysky VF3DCP. [6].....	21
Obr 2- 11 Tisk 25 vrstvé stěny (pohledy z boku a shora). [7] .....	23
Obr 2- 12 Migrace částic a zátkový tok. [8] .....	24
Obr 2- 13 Migrace částic a zátkový tok. [9] .....	24
Obr 2- 14 Slipper rheometer. [9].....	25
Obr 2- 15 Vlevo – “hoblování“ povrchu vrstvy, vpravo – kroucení vlákna. [6] .....	28
Obr 3- 1 Variabilní zakončení trysky patentu CN207028192U, CN107042632A. [11].....	29
Obr 3- 2 Variabilní tryska patentu CN207028192U, CN107042632A. [11].....	29
Obr 3- 3 Tisková hlava metody CC (vlevo), plnění stěny betonem (vpravo). [12][13].....	30
Obr 3- 4 Konstrukce tiskové hlavy patentu US7641461B2. [1][14].....	31
Obr 5- 1 Průřez kruhovou trubkou a průřez pravoúhlou tryskou.....	33
Obr 5- 2 Úhel uzavírání trysky.....	34
Obr 5- 3 Pohyb stěrek směrem dolů a do boku.....	34
Obr 5- 4 Vertikální pohyb trysky. ....	35
Obr 5- 5 Stoupání šroubovice rotátoru. ....	36
Obr 5- 6 Působíště hydrostatické síly. ....	37
Obr 5- 7 Rybinové vedení. [15] .....	38
Obr 5- 8 Vedení stěrek pomocí průchozích drážek.....	38
Obr 5- 9 Kluzná horizontální fixace stěrky a znázornění pohybu.....	39
Obr 5- 10 Využití lineárního vozíku. ....	39
Obr 5- 11 Vedení trysky pomocí kluzného ložiska.....	40
Obr 5- 12 Vedení trysky pomocí vodících válečku. Krajní poloha pro otevřenou trysku (vlevo) a pro uzavřenou trysku (vpravo). ....	41
Obr 5- 13 Upnutí trysky spojovacími komponenty.....	41

Obr 6- 1 Hlavní sestava. ....	43
Obr 6- 2 Konstrukce rotace trysky. ....	44
Obr 6- 3 Uložení rotačního konstrukce. ....	44
Obr 6- 4 Konstrukce mechanismu změny velikosti trysky. Plně otevřená tryska (vlevo), volná pozice (uprostřed), uzavřená tryska (vpravo). ....	45
Obr 6- 5 Uložení a pohyb mechanismu změny velikosti trysky. Plně otevřená tryska (vlevo), volná pozice (uprostřed), uzavřená tryska (vpravo). ....	46
Obr 6- 6 Momentová rovnováha stěrky.....	46
Obr 6- 7 Tlačná pružina 2,5x15x22 mm.....	48
Obr 6- 8 Zatížení spodního válečku stěrky.....	49
Obr 6- 9 Úhel stoupání šroubovice.....	50
Obr 6- 10 Zatížení horního válečku rotátoru. ....	51
Obr 6- 11 Nahrazení součástí dutým komolým kuželem. [19].....	52
Obr 6- 12 Uložení horního ložiska s kosoúhlým stykem SKF 7210 BEP.....	55
Obr 6- 13 Uložení spodního ložiska s kosoúhlým stykem SKF 7213 BEP.....	56
Obr 6- 14 Uložení lineárního vozíku SMA8L s ložisky LM8. [21].....	57
Obr 6- 15 Uložení kluzného pouzdra SKF PCMF 101207 E (vlevo), kluzné pouzdro SKF PCMF 101207 E (vpravo). [20] .....	58

## 11. SEZNAM TABULEK A GRAFŮ

Tab. 2- 1 Ideální rychlost posuvu a extruze v závislosti na velikosti trysky. [6].....	21
Tab. 2- 2 Optimální poměr stran pravoúhlé trysky. [7].....	22
Tab. 2- 3 Optimální poměr stran pravoúhlé trysky. [7].....	23
Tab. 6- 1 Vlastnosti ložiska SKF 7210 BEP. [20] .....	55
Tab. 6- 2 Vlastnosti ložiska SKF 7213 BEP. [20] .....	57
Tab. 6- 3 Vlastnosti ložiska LM8. [21] .....	58
Tab. 6- 4 Vlastnosti kluzného pouzdra SKF PCMF 101207 E. [20].....	59
Tab. 6- 5 Výsledky životnosti kluzného pouzdra SKF PCMF 101207 E. [20] .....	60
Graf 2- 1 Pevnost v ohybu kruhové (vlevo) a čtvercové trysky (vpravo). [2].....	18
Graf 2- 2 Pevnost v tlaku pro tisk kruhovou tryskou (vlevo) a tisk obdélníkovou tryskou (vpravo). [5] .....	19
Graf 2- 3 Závislost rychlosti extruze na rychlosti posuvu a velikosti trysky. [6] .....	22
Graf 2- 4 Velikost mazné vrstvy různých materiálů. [9].....	26
Graf 2- 5 Rychlost toku v závislosti na poloměru. [10] .....	26
Graf 2- 6 Závislost rychlosti pojezdu nástroje na zakřivení dráhy nástroje. [6].....	27
Graf 6- 1 Závislost kroutícího momentu na otáčkách elektromotoru 80MPF3.500S114-01. [22] .....	61

## 12. SEZNAM POUŽITÝCH VELIČIN

Veličina	Jednotka	Význam
$W$	$mm$	- šířka a změna šířky tisknuté stopy
$a$	$mm$	- výška a změna výšky tisknuté stopy
$\Delta W$	$mm$	- výška a změna výšky tisknuté stopy
$T$	$mm$	- výška a změna výšky tisknuté stopy
$\Delta T$	$mm$	- výška a změna výšky tisknuté stopy
$\tau$	$Mpa$	- smykové napětí
$\gamma$	$s^{-1}$	- smyková rychlost
$R_P$	$mm$	- poloměr zátkového toku betonu
$R_B$	$mm$	- poloměr trubky bez mazné vrstvy
$\tau_B$	$Mpa$	- mez kluzu zátkové oblasti
$L$	$m$	- délka potrubí
$p$	$Pa$	- tlak
$e$	$mm$	- tloušťka mazné vrstvy
$S_{1,2}$	$mm^2$	- průřezová plocha trubky a trysky
$a$	$mm$	- menší strana trysky
$P$	$mm$	- stoupání závitů
$\varphi$	$rad$	- natočení rotátoru
$h$	$mm$	- výška lichoběžníku stěrky
$c$	$mm$	- strana lichoběžníku stěrky
$F_P$	$N$	- hydrostatická síla betonu
$P_{Př}$	$Pa$	- provozní tlak betonu
$y_P$	$mm$	- vzdálenost působíště hydrostatické síly
$y_T$	$mm$	- vzdálenost těžiště
$I_{xT}$	$mm^4$	- kvadratický moment k ose x těžištěm
$M_{oA}$	$N/m$	- moment k bodu
$F_{pruž}$	$N$	- síla pružiny
$F_2$	$N$	- rozevírací síla
$R_{Se}$	$MPa$	- mez kluzu ve smyku
$R_m$	$MPa$	- mez pevnosti
$d$	$mm$	- průměr drátu pružiny
$C_P$	-	- poměr vnutí
$D$	$mm$	- střední průměr pružiny
$K_B$	-	- Bergstrasserův koeficient
$E$	$MPa$	- modul pružnosti v tahu
$G$	$MPa$	- modul pružnosti ve smyku
$k$	$N/mm$	- tuhost pružiny
$n_t$	-	- počet závitů
$L_0$	$mm$	- délka pružiny ve volném stavu
$P_{pruž}$	$mm$	- rozteč pružiny
$F_g$	$N$	- tíhová síla
$m$	$kg$	- hmotnost
$g$	$ms^{-2}$	- gravitační zrychlení
$F_T$	$N$	- třecí síla
$f_i$	-	- koeficient dynamického tření
$b$	$mm$	- poloměr kontaktní oblasti
$\mu$	-	- Poissonova konstanta materiálu
$M_{F_2}$	$N/m$	- valivý moment spodního válečku



$r$	$m$	- poloměr komponenty
$F_V$	$N$	- síla k pohybu válečku
$F_{Vx}$	$N$	- síla k pohybu válečku v ose x
$F_{V-celková}$	$N$	- síla k pohybu všech válečku
$F_{tr}$	$N$	- celková síla způsobená tryskou
$\alpha$	$deg$	- úhel stoupání šroubovice
$F_{trx}$	$N$	- celková síla způsobená tryskou v ose x
$F_{try}$	$N$	- celková síla způsobená tryskou v ose y
$M_{tr}$	$N/m$	- valivý moment spojovacího válečku
$F_{\check{R}x}$	$N$	- síla k pohybu spojovacím válečkem
$F_{\check{R}}$	$N$	- síla k rotaci rotátoru
$F_{v,Rn}$	$N$	- únosnost šroubu na stříh
$\alpha_V$	-	- koef. oblasti šroubu
$\gamma_{M2}$	-	- dílčí součinitel spolehlivosti
$F_B$	$N$	- síla betonu v jeho tlakové špičce
$F_{celková}$	$N$	- celková síla na horní přírubu
$k_{pi}$	$N/mm$	- tuhost jednotlivých částí kužele
$t_{ki}$	$mm$	- tloušťky částí kužele
$D_{ki}$	$mm$	- průměry částí kužele
$l_s$	$mm$	- délka šroubu ve spojovaných součástech
$k_p$	$N/mm$	- výsledná tuhost
$S_d$	$mm^2$	- plocha dřívku šroubu
$A_S$	$mm^2$	- průřez šroubu
$l_b$	$mm$	- délka dřívku závitu v sevření
$l_g$	$mm$	- délka dřívku šroubu
$S_p$	$MPa$	- zkušební napětí
$C$	-	- tuhostní konstanta spoje
$k_s$	$N/mm$	- tuhost šroubu
$F_i$	$N$	- síla předpětí
$R_{p0,2}$	$Mpa$	- mez kluzu šroubu
$F_{prov}$	$N$	- síla působící na jeden šroub
$i$	-	- počet šroubů
$L_i$	$hodiny$	- životnost ložiska
$C_{0Li}$	$kN$	- základní statická únosnost
$n_i$	$ot/min$	- otáčky komponenty
$d_i$	$mm$	- průměr řemenice
$P$	$W$	- výkon
$\omega$	$rad * s^{-1}$	- úhlová rychlost
$M_k$	$N/m$	- kroučící moment elektromotoru
$M_{kř}$	$N/m$	- kroučící moment řemenice
$D_{sdr}$	$mm$	- střední průměr drážky
$F_{dr}$	$N$	- síla působící na jednu drážku
$A_f$	$mm$	- součet hloubky tří drážek
$L_{dr}$	$mm$	- tloušťka horního držáku
$P_{dr}$	$MPa$	- tlak vyvolaný silou na účinnou plochu drážky
$k_{otl.dr}$	-	- bezpečnost drážky na otláčení
$P_d$	$MPa$	- dovolený tlak

## 13. SEZNAM PŘÍLOH

- Příloha 1 - 3D model sestavy a součástí v programu Autodesk Inventor Professional 2020
- Příloha 2 - výkres sestavení
- Příloha 3 - návrhový výkres
- Příloha 4 - katalogový list elektromotoru 80MPF3.500S114-01 od výrobce B&R