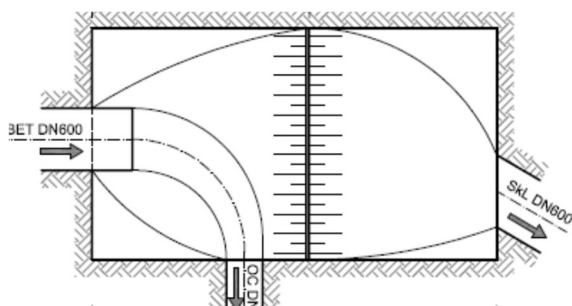
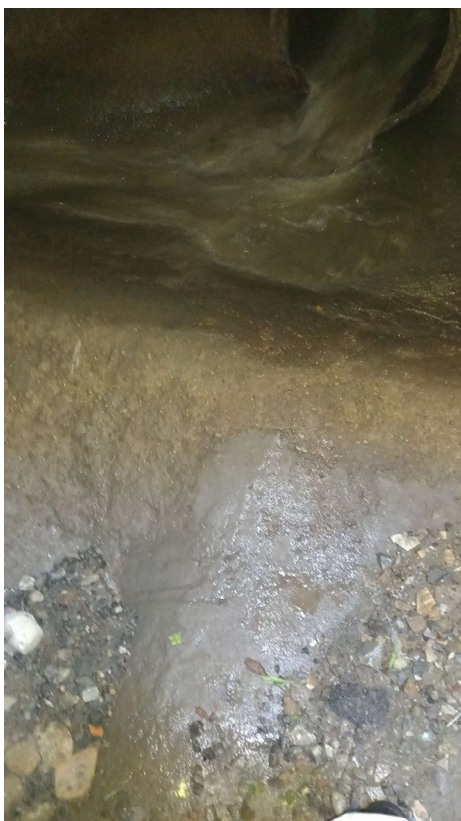


Příloha 1: Souhrnná fotodokumentace s popisem všech prozkoumaných odlehčovacích komor a výustí (*Zdroj: vlastní, 2022, 2023; ČEVAK a.s., 2021*)

Odlehčovací komora OK 1 „U Trojice I - učni“

Konstrukce odlehčovací komory: přepadem přímým s kolmou hranou

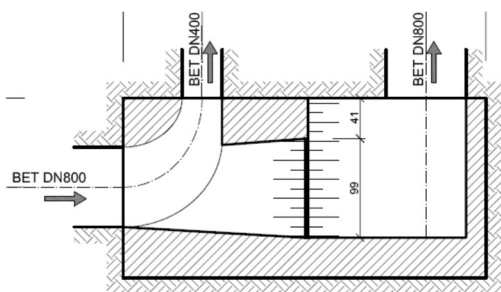
Recipient, do kterého se odpadní voda z OK vlévá: řeka Vltava



Odlehčovací komora OK 2 „U Trojice II – U Kuželny“

Konstrukce odlehčovací komory: přepadem přímým s kolmou hranou

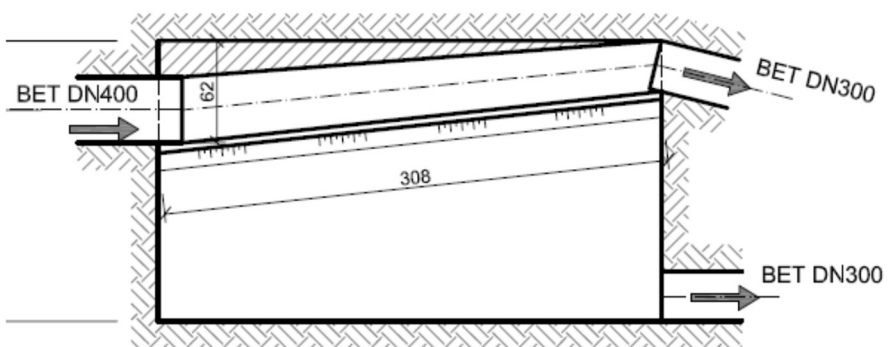
Recipient, do kterého se odpadní voda z OK vlévá: dešťová zdrž



Odlehčovací komora OK 3 „Vyšehrad“

Konstrukce odlehčovací komory: přepadem jednostranným bočním se šikmou hranou

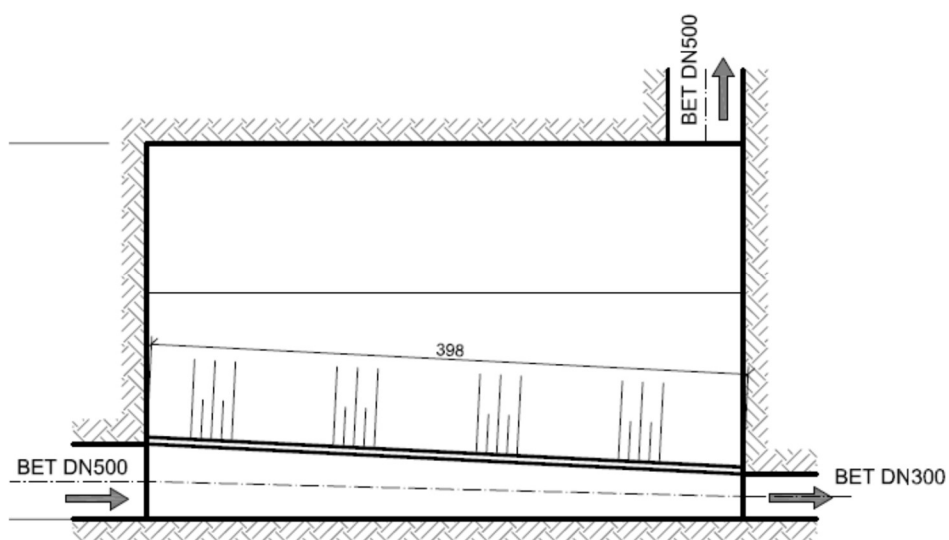
Recipient, do kterého se odpadní voda z OK vlévá: bezejmenný potok IDVT: 10281966 bez možnosti kontroly vyústění (zahrádkářská kolonie).



Odlehčovací komora OK 4 „Nádraží, V zahrádkách“

Konstrukce odlehčovací komory: přepadem jednostranným bočním se šikmou hranou

Recipient, do kterého se odpadní voda z OK vlévá: bezejmenný potok IDVT: 10281966 bez možnosti kontroly vyústění (zahrádkářská kolonie).

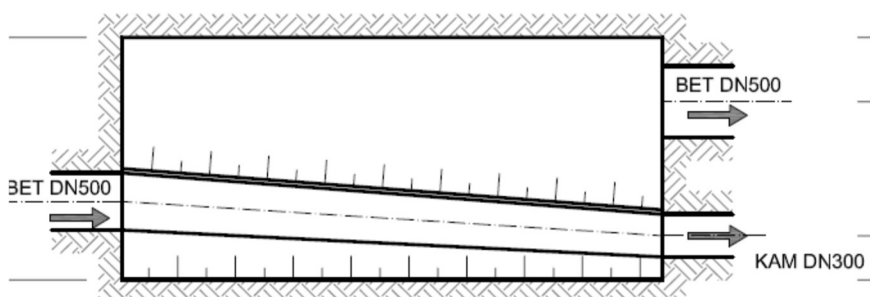


Odlehčovací komora OK 5 „Na svahu, V zahrádkách“

Konstrukce odlehčovací komory: přepadem jednostranným bočním se šikmou hranou

Recipient, do kterého se odpadní voda z OK vlévá: bezejmenný potok IDVT: 10281966 bez možnosti kontroly vyústění (zahrádkářská kolonie).

Pozn.: Omezená pravidelná kontrola z důvodu umístění v zahradě a využívání k umístění zahradního nábytku.



Odlehčovací komora OK 6 „Třída Míru, U Sváčka“

Konstrukce odlehčovací komory: přepadem jednostranným bočním se šikmou hranou

Recipient, do kterého se odpadní voda z OK vlévá: bezejmenný potok IDVT: 10281966 v šachtě do zatrubněného potoka

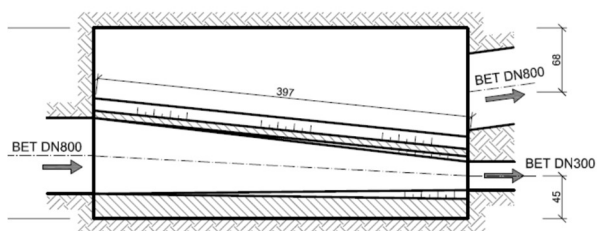
Pozn.: Znemožněná kontrola z důvodu umístění v zahradě a zasypání průřezů.



Odlehčovací komora OK 7 „Kasárna, Vyšní“

Konstrukce odlehčovací komory: přepadem jednostranným bočním se šikmou hranou

Recipient, do kterého se odpadní voda z OK vlévá: bezejmenný potok IDVT: 10281966 bez možnosti kontroly vyústění z důvodu postupného vsakování v prameništi potoka



Odlehčovací komora OK 8 „U nemocnice“

Konstrukce odlehčovací komory: přepadem jednostranným bočním v oblouku

Recipient, do kterého se odpadní voda z OK vlévá: řeka Vltava

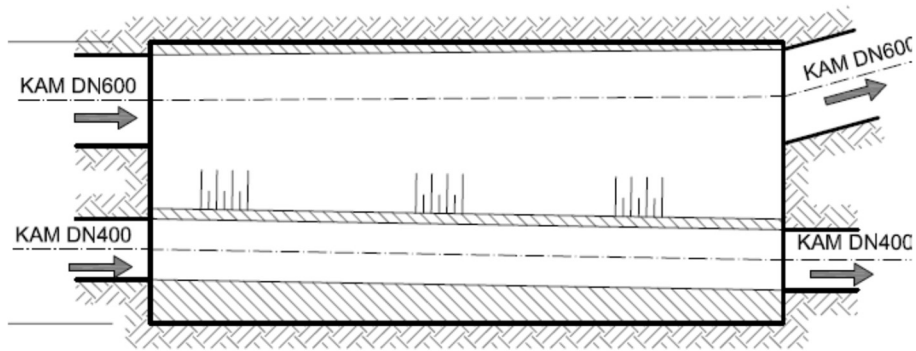


Odlehčovací komora OK 9 „Křížová (JZD)“

Konstrukce odlehčovací komory: přepadem jednostranným bočním se šikmou hranou

Recipient, do kterého se odpadní voda z OK vlévá: řeka Vltava



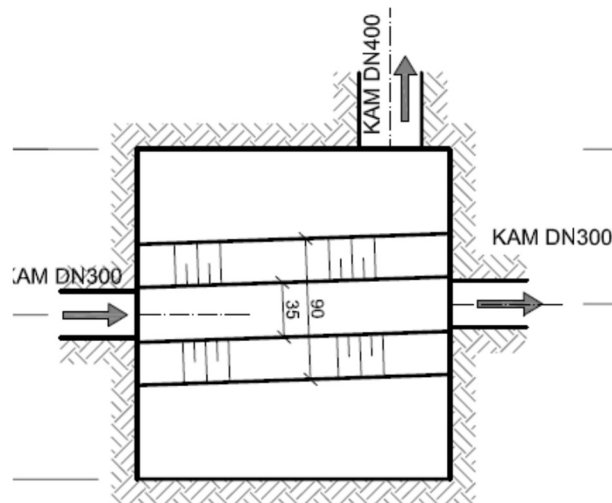


Odlehčovací komora OK 10 „Ambit, parkoviště“

Konstrukce odlehčovací komory: přepadem oboustranným s rovnou hranou

Recipient, do kterého se odpadní voda z OK vlévá: řeka Vltavy

Ústí přepadové kanalizace opatřeno zpětnou klapkou.

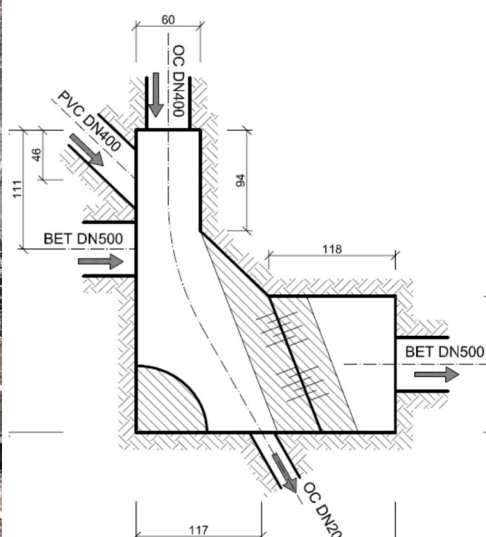


Odlehčovací komora OK 11 „Parkoviště pod poštou“

Konstrukce odlehčovací komory: přepadem jednostranným bočním se šikmou hranou

Recipient, do kterého se odpadní voda z OK vlévá: řeka Vltava

Poz.: Ústí přepadové kanalizace opatřeno zpětnou klapkou.

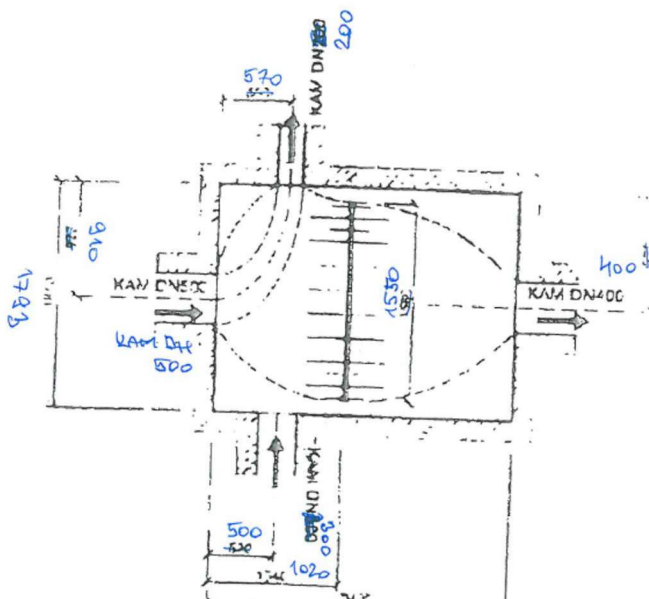


Odlehčovací komora OK 12 „Radniční, Hotel Dvořák“

Konstrukce odlehčovací komory: přepadem přímým s kolmou hranou

Recipient, do kterého se odpadní voda z OK vlévá: řeka Vltava

Poz.: Ústí přepadové kanalizace opatřeno zpětnou klapkou. Zachyceny nečistoty u vstupu do OK značí občasné zatopení celé komory.

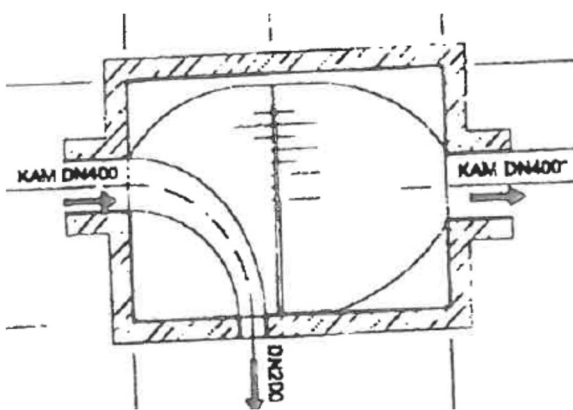


Odlehčovací komora OK 13 „Široká, pod restaurací Barbora“

Konstrukce odlehčovací komory: přepadem přímým s kolmou hranou

Recipient, do kterého se odpadní voda z OK vlévá: řeka Vltava

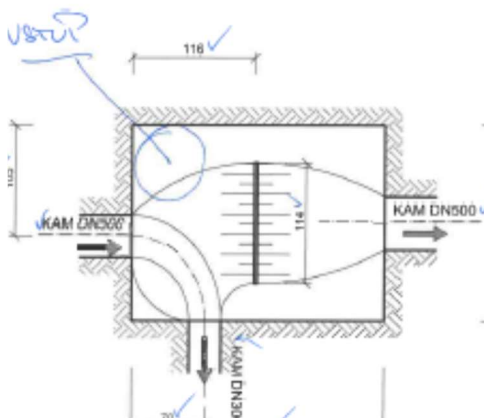
Pozn.: Znemožněná kontrola více jak deset let z důvodu postavené restaurace bez povolení. Podle dochované dokumentace se jedná o typ odlehčovací komory s přepadem přímým s kolmou hranou.



Odlehčovací komora OK 14 „Kájovská“

Konstrukce odlehčovací komory: přepadem jednostranným bočním s přímou hranou

Recipient, do kterého se odpadní voda z OK vlévá: řeka Vltava

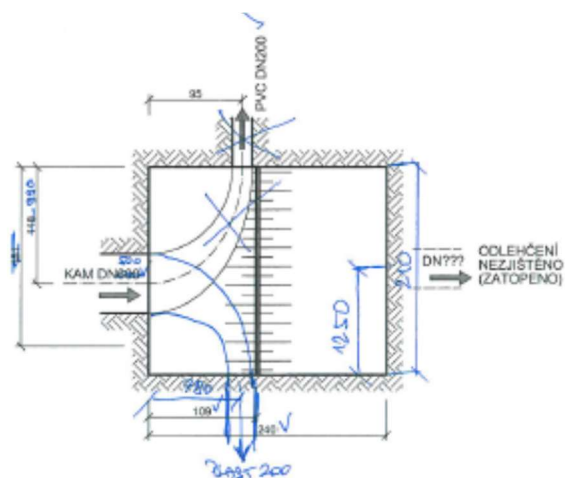


Odlehčovací komora OK 15 „Rybářská“

Konstrukce odlehčovací komory: přepadem přímým s kolmou hranou

Recipient, do kterého se odpadní voda z OK vlévá: řeka Vltava

Ústí pod hladinou řeky. Podle místního obyvatele se při každém větším dešti vyplaví z potrubí od odlehčovací komory nečistoty (ubrousky, toaletní papír, atd.). Velmi nízká přepadová hrana.

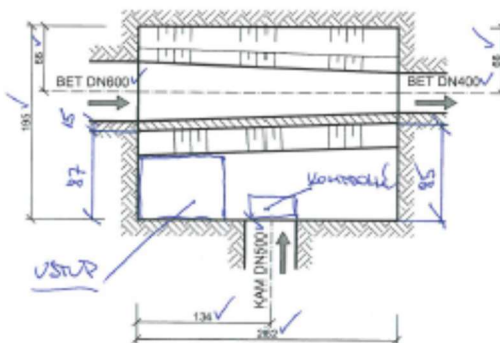


Odlehčovací komora OK 16 „Pod Kamenem“

Konstrukce odlehčovací komory: přepladem jednostranným bočním se šikmou hranou

Recipient, do kterého se odpadní voda z OK vlévá: řeka Vltava

Poz.: Na svahu pod vyústěním nalezeno větší znečištění v podobě ubrousku, papíru, atd.

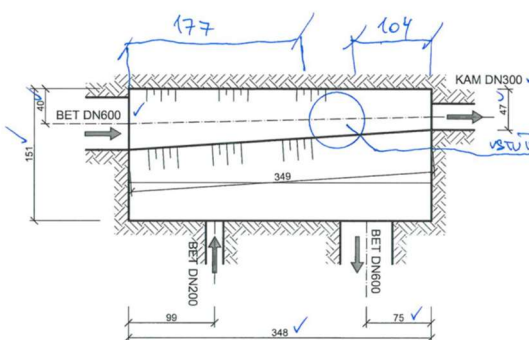


Odlehčovací komora OK 17 „Špičák, autobusová zastávka“

Konstrukce odlehčovací komory: přepadem jednostranným bočním se šikmou hranou

Recipient, do kterého se odpadní voda z OK vlévá: potok Polečnice

Pozn.: Ústí přepadové kanalizace opatřeno zpětnou klapkou.

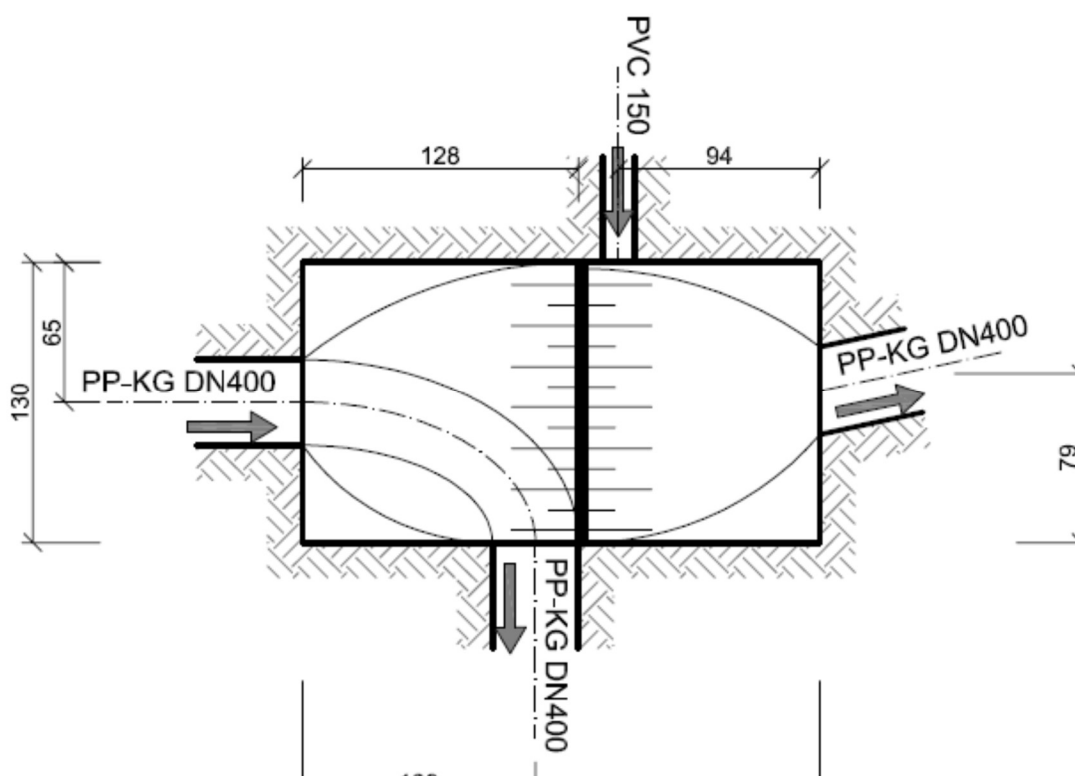


Odlehčovací komora OK 18 „Fialková“

Konstrukce odlehčovací komory: přepadem přímým s kolmou hranou

Recipient, do kterého se odpadní voda z OK vlévá: potok Polečnice

Poz.: Ústí přepadové kanalizace je v havarijním stavu (břehová destrukce).

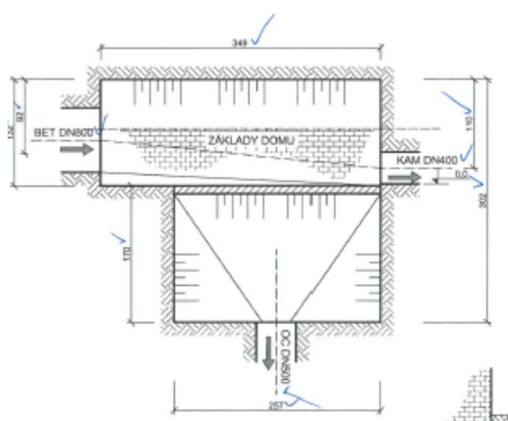


Odlehčovací komora OK 19 „Rooseveltova, Pod garáží“

Konstrukce odlehčovací komory: přepadem jednostranným bočním s rovnou hranou

Recipient, do kterého se odpadní voda z OK vlévá: řeka Vltava

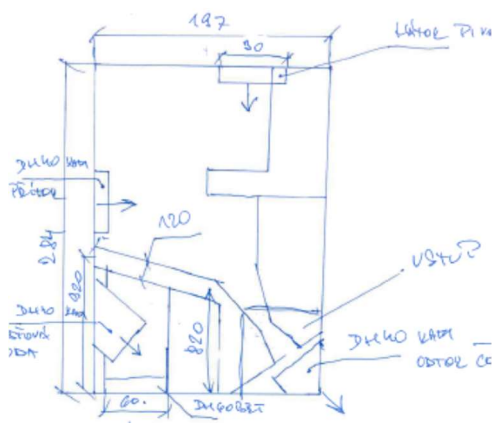
Pozn.: Ústí přepadové kanalizace opatřeno zpětnou klapkou.



Odlehčovací komora OK 20 „U Pivovaru“

Konstrukce odlehčovací komory: přepadem jednostranným bočním se šikmou hranou

Recipient, do kterého se odpadní voda z OK vlévá: řeka Vltava

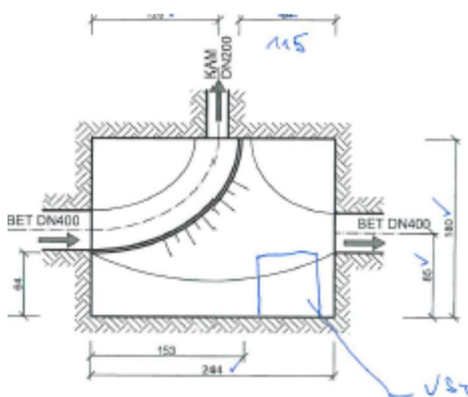


Odlehčovací komora OK 21 „U Vltavy, Příbaň“

Konstrukce odlehčovací komory: přepadem přímým se šikmou hranou

Recipient, do kterého se odpadní voda z OK vlévá: řeka Vltava

Pozn.: Zachyceny nečistoty u vstupu do OK značí občasné zatopení celé komory. Usazeniny v odtokové části do recipientu, pravděpodobně špatný odtok. Omezená pravidelná kontrola z důvodu umístění v zahradě.



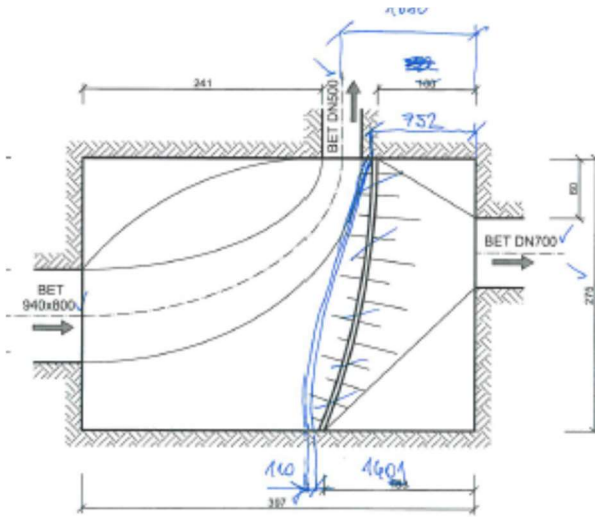
Odlehčovací komora OK 22 „Plešivec, U Zeleniny“

Konstrukce odlehčovací komory: přepadem přímým se šikmou hranou

Recipient, do kterého se odpadní voda z OK vlévá: řeka Vltava

Pozn.: Ústí přepadové kanalizace opatřeno zpětnou klapkou. Poškozená přepadová hrana.





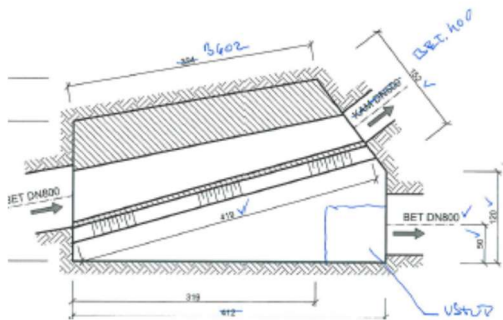
Odlehčovací komora OK 23 „Sídliště Plešivec“

Konstrukce odlehčovací komory: přepadem jednostranným bočním se šikmou hranou

Recipient, do kterého se odpadní voda z OK vlévá: řeka Vltava

Pozn.: Ústí přepadové kanalizace opatřeno zpětnou klapkou.





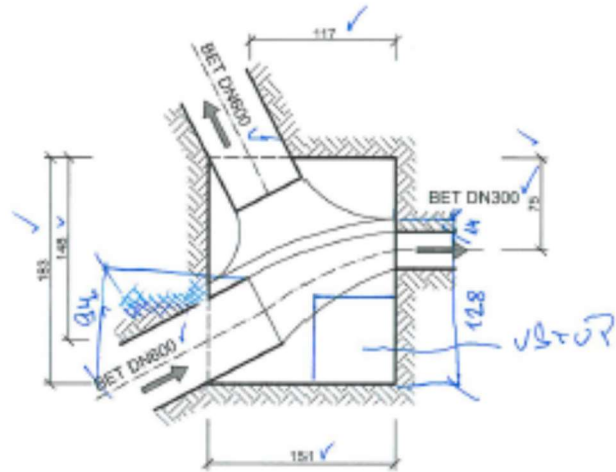
Odlehčovací komora OK 24 „Nové Spolí“

Konstrukce odlehčovací komory: přepadem jednostranným bočním se šikmou hranou

Recipient, do kterého se odpadní voda z OK vlévá: řeka Vltava

Pozn.: Ústí přepadové kanalizace opatřeno zpětnou klapkou.





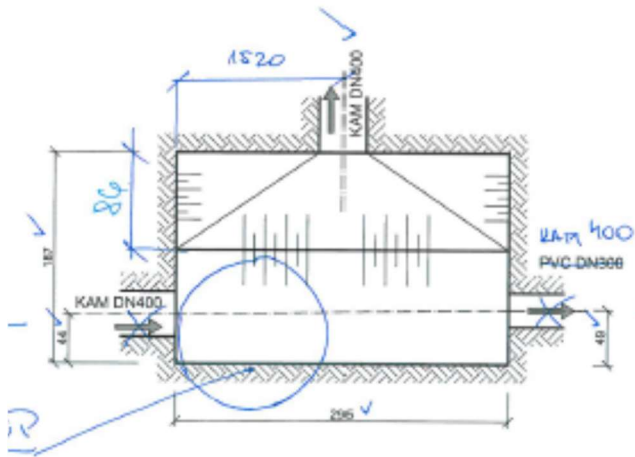
Odlehčovací komora OK 25 „Po vodě“

Konstrukce odlehčovací komory: přepadem jednostranným bočním s rovnou hranou

Recipient, do kterého se odpadní voda z OK vlévá: řeka Vltava

Pozn.: Ústí přepadové kanalizace opatřeno zpětnou klapkou.

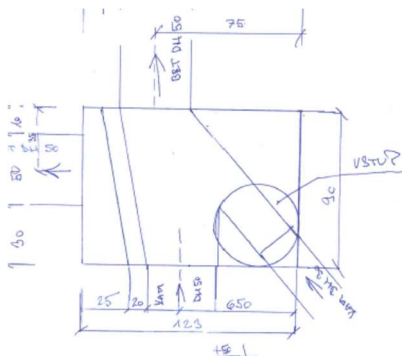




Odlehčovací komora OK 26 „Parkoviště u bazénu“

Konstrukce odlehčovací komory: přepadem jednostranným bočním se šikmou hranou

Recipient, do kterého se odpadní voda z OK vlévá: potok Polečnice



Odlehčovací komora OK 27 „U dešťové zdrže“

Konstrukce odlehčovací komory: přepadem přímým s kolmou hranou speciální konstrukcí

Recipient, do kterého se odpadní voda z OK vlévá: dešťová zdrže

Pozn.: Z komory OK 27 „U dešťové zdrže“ se nařaděná odpadní voda odlehčuje do dešťové zdrže.



Příloha 2: Data o úhrnu dešťových srážek (ČHMU, 2023)

| | |
|------------|-------------------------|
| lokality | Český Krumlov, Přisečná |
| zem. šířka | 48,8322 s. š. |
| zem. délka | 14,3394 v. d. |
| prvek | 10minutový úhrn srážek |
| jednotky | mm |

| čas/datum | 22.06.2022 | 23.06.2022 | 24.06.2022 | 25.06.2022 | 26.06.2022 | 27.06.2022 | 28.06.2022 | 29.06.2022 | 30.06.2022 | 01.07.2022 | 02.07.2022 | 03.07.2022 | 04.07.2022 | 05.07.2022 | 06.07.2022 | 07.07.2022 | 08.07.2022 | 09.07.2022 |
|-----------|------------|------------|-------------|------------|------------|------------|-------------|-------------|------------|------------|------------|------------|------------|------------|------------|------------|------------|------------|
| 16:00 | 0,0 | 0,0 | 0,0 | 0,0 | 0,0 | 0,0 | 0,0 | 0,0 | 0,0 | 0,0 | 0,0 | 0,0 | 0,0 | 0,0 | 0,0 | 0,0 | 0,0 | 0,0 |
| 16:10 | 0,0 | 0,0 | 0,0 | 0,0 | 0,0 | 0,0 | 0,0 | 0,0 | 0,0 | 0,0 | 0,0 | 0,0 | 0,0 | 0,0 | 0,0 | 0,0 | 0,0 | 0,0 |
| 16:20 | 0,0 | 0,0 | 0,0 | 0,0 | 0,0 | 0,0 | 0,0 | 0,0 | 0,0 | 0,0 | 0,0 | 0,0 | 0,0 | 0,0 | 0,0 | 0,0 | 0,0 | 0,1 |
| 16:30 | 0,0 | 0,0 | 0,0 | 0,0 | 0,0 | 0,0 | 0,0 | 0,0 | 0,0 | 0,0 | 0,0 | 0,0 | 0,0 | 0,0 | 0,0 | 0,0 | 0,0 | 0,1 |
| 16:40 | 0,0 | 0,0 | 0,0 | 0,0 | 0,0 | 0,0 | 0,0 | 0,0 | 0,0 | 0,0 | 0,1 | 0,0 | 0,0 | 0,0 | 0,0 | 0,0 | 0,0 | 0,0 |
| 16:50 | 0,0 | 0,0 | 0,0 | 0,0 | 0,0 | 0,0 | 0,0 | 0,0 | 0,0 | 0,7 | 0,0 | 0,0 | 0,0 | 0,0 | 0,0 | 0,0 | 0,0 | 0,0 |
| | 0,0 | 0,0 | 0,0 | 0,0 | 0,0 | 0,0 | 0,0 | 0,0 | 0,0 | 0,8 | 0,0 | 0,0 | 0,0 | 0,0 | 0,0 | 0,0 | 0,0 | 0,2 |
| 17:00 | 0,0 | 0,0 | 0,0 | 0,0 | 0,0 | 0,0 | 0,0 | 0,0 | 0,0 | 6,9 | 0,0 | 0,0 | 0,0 | 0,0 | 0,0 | 0,0 | 0,0 | 0,0 |
| 17:10 | 0,0 | 0,0 | 0,0 | 0,0 | 0,0 | 0,0 | 0,0 | 0,0 | 0,0 | 1,2 | 0,0 | 0,0 | 0,0 | 0,0 | 0,0 | 0,0 | 0,0 | 0,0 |
| 17:20 | 0,0 | 0,0 | 0,0 | 0,0 | 0,0 | 0,0 | 0,0 | 0,0 | 0,0 | 0,7 | 0,0 | 0,0 | 0,0 | 0,0 | 0,0 | 0,0 | 0,0 | 0,2 |
| 17:30 | 0,0 | 0,0 | 0,0 | 0,0 | 0,0 | 0,0 | 0,0 | 0,0 | 0,0 | 0,4 | 0,0 | 0,0 | 0,0 | 0,0 | 0,0 | 0,0 | 0,0 | 0,0 |
| 17:40 | 0,0 | 0,0 | 0,0 | 0,0 | 0,0 | 0,0 | 0,0 | 0,0 | 0,0 | 0,4 | 0,0 | 0,0 | 0,0 | 0,0 | 0,0 | 0,0 | 0,0 | 0,0 |
| 17:50 | 0,0 | 0,0 | 0,0 | 0,0 | 0,0 | 0,0 | 0,0 | 0,0 | 0,0 | 0,3 | 0,0 | 0,0 | 0,0 | 0,0 | 0,0 | 0,0 | 0,0 | 0,0 |
| | 0,0 | 0,0 | 0,0 | 0,0 | 0,0 | 0,0 | 0,0 | 0,0 | 0,0 | 9,9 | 0,0 | 0,0 | 0,0 | 0,0 | 0,0 | 0,0 | 0,0 | 0,2 |
| 18:00 | 0,2 | 0,0 | 0,0 | 0,0 | 0,0 | 0,0 | 0,0 | 0,0 | 0,0 | 0,1 | 0,0 | 0,0 | 0,0 | 0,0 | 0,0 | 0,0 | 0,0 | 0,0 |
| 18:10 | 0,0 | 0,0 | 0,0 | 0,0 | 0,0 | 0,0 | 0,0 | 0,0 | 0,0 | 0,1 | 0,0 | 0,0 | 0,0 | 0,0 | 0,0 | 0,0 | 0,0 | 1,6 |
| 18:20 | 0,1 | 0,0 | 0,0 | 0,0 | 0,0 | 0,0 | 0,0 | 0,0 | 1,4 | 0,0 | 0,0 | 0,0 | 0,0 | 0,0 | 0,0 | 0,0 | 0,0 | 1,9 |
| 18:30 | 0,3 | 0,0 | 0,0 | 0,0 | 0,0 | 0,0 | 0,0 | 0,0 | 4,3 | 0,0 | 0,0 | 0,0 | 0,0 | 0,0 | 0,0 | 0,0 | 0,0 | 0,9 |
| 18:40 | 0,7 | 0,0 | 0,0 | 0,0 | 0,0 | 0,0 | 0,0 | 0,0 | 4,4 | 0,0 | 0,0 | 0,0 | 0,0 | 0,0 | 0,0 | 0,0 | 0,0 | 0,4 |
| 18:50 | 0,5 | 0,0 | 2,8 | 0,0 | 0,0 | 0,0 | 0,0 | 0,5 | 0,0 | 0,0 | 0,0 | 0,0 | 0,0 | 0,0 | 0,0 | 0,0 | 0,0 | 0,3 |
| | 1,8 | 0,0 | 2,8 | 0,0 | 0,0 | 0,0 | 0,0 | 10,6 | 0,0 | 0,2 | 0,0 | 0,0 | 0,0 | 0,0 | 0,0 | 0,0 | 0,0 | 5,1 |
| 19:00 | 0,4 | 0,0 | 8,7 | 0,0 | 0,0 | 0,0 | 0,0 | 0,5 | 0,0 | 0,0 | 0,0 | 0,0 | 0,0 | 0,0 | 0,0 | 0,0 | 0,0 | 0,1 |
| 19:10 | 0,1 | 0,0 | 6,0 | 0,0 | 0,0 | 0,0 | 0,0 | 0,6 | 0,0 | 0,0 | 0,0 | 0,0 | 0,0 | 0,0 | 0,0 | 0,0 | 0,0 | 0,1 |
| 19:20 | 0,1 | 0,0 | 3,6 | 0,0 | 0,0 | 0,0 | 0,0 | 5,1 | 0,6 | 0,0 | 0,0 | 0,0 | 0,0 | 0,0 | 0,0 | 0,0 | 0,0 | 0,0 |
| 19:30 | 0,1 | 0,0 | 0,9 | 0,0 | 0,0 | 0,0 | 0,0 | 1,9 | 0,7 | 0,0 | 0,0 | 0,0 | 0,0 | 0,0 | 0,0 | 0,0 | 0,0 | 0,0 |
| 19:40 | 0,0 | 0,0 | 0,2 | 0,0 | 0,0 | 0,0 | 0,0 | 0,0 | 0,7 | 0,0 | 0,0 | 0,0 | 0,0 | 0,0 | 0,0 | 0,0 | 0,0 | 0,0 |
| 19:50 | 0,0 | 0,0 | 0,0 | 0,0 | 0,0 | 0,0 | 0,5 | 0,6 | 0,0 | 0,0 | 0,0 | 0,0 | 0,0 | 0,0 | 0,0 | 0,0 | 0,0 | 0,0 |
| | 0,7 | 0,0 | 19,4 | 0,0 | 0,0 | 0,0 | 7,5 | 3,7 | 0,0 | 0,0 | 0,0 | 0,0 | 0,0 | 0,0 | 0,0 | 0,0 | 0,0 | 0,2 |
| 20:00 | 0,1 | 0,0 | 0,0 | 0,0 | 0,0 | 0,0 | 0,0 | 4,4 | 0,7 | 0,0 | 0,0 | 0,0 | 0,0 | 0,0 | 0,0 | 0,0 | 0,0 | 0,0 |
| 20:10 | 0,1 | 0,0 | 0,1 | 0,0 | 0,0 | 0,0 | 0,4 | 0,4 | 0,0 | 0,0 | 0,0 | 0,0 | 0,0 | 0,0 | 0,0 | 0,0 | 0,0 | 0,0 |
| 20:20 | 0,0 | 0,0 | 0,2 | 0,0 | 0,0 | 0,0 | 0,0 | 0,9 | 0,2 | 0,0 | 0,0 | 0,0 | 0,0 | 0,0 | 0,0 | 0,0 | 0,0 | 0,0 |
| 20:30 | 0,4 | 0,0 | 0,0 | 0,0 | 0,0 | 0,0 | 0,0 | 3,3 | 0,2 | 0,0 | 0,0 | 0,0 | 0,0 | 0,0 | 0,0 | 0,0 | 0,0 | 0,0 |
| 20:40 | 0,2 | 0,0 | 0,1 | 0,0 | 0,0 | 0,0 | 0,8 | 0,0 | 0,0 | 0,0 | 0,0 | 0,0 | 0,0 | 0,0 | 0,0 | 0,0 | 0,0 | 0,0 |
| 20:50 | 0,3 | 0,0 | 0,0 | 0,0 | 0,0 | 0,0 | 0,9 | 0,0 | 0,0 | 0,0 | 0,0 | 0,0 | 0,0 | 0,0 | 0,0 | 0,0 | 0,0 | 0,0 |
| | 1,1 | 0,0 | 0,4 | 0,0 | 0,0 | 0,0 | 10,7 | 1,5 | 0,0 | 0,0 | 0,0 | 0,0 | 0,0 | 0,0 | 0,0 | 0,0 | 0,0 | 0,0 |

