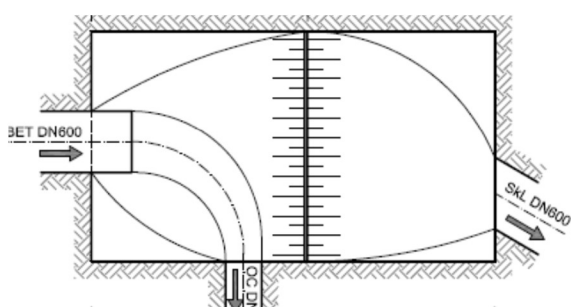
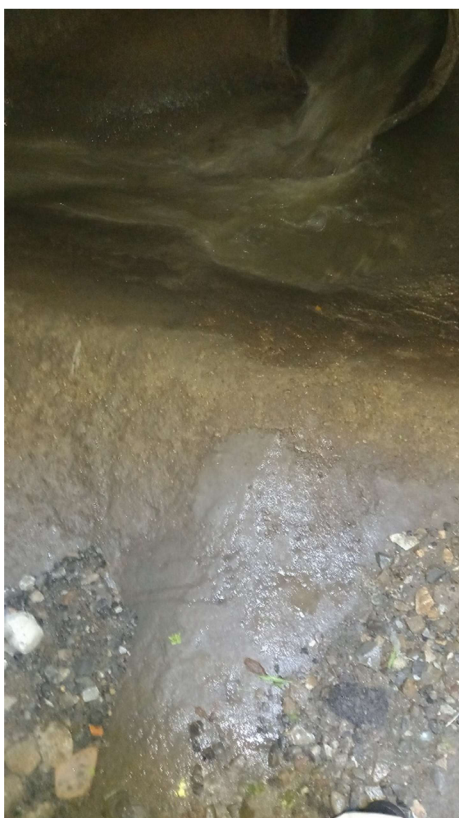


**Příloha 1:** Souhrnná fotodokumentace s popisem všech prozkoumaných odlehčovacích komor a výustí (*Zdroj: vlastní, 2022, 2023; ČEVAK a.s., 2021*)

Odlehčovací komora OK 1 „U Trojice I - učni“

Konstrukce odlehčovací komory: přepadem přímým s kolmou hranou

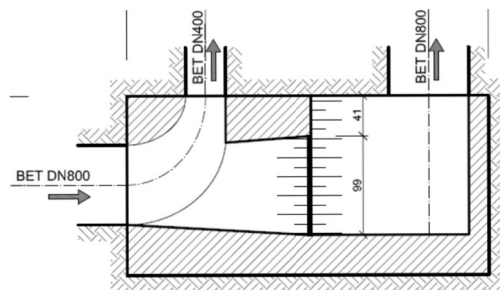
Recipient, do kterého se odpadní voda z OK vlévá: řeka Vltava



## Odlehčovací komora OK 2 „U Trojice II – U Kuželny“

Konstrukce odlehčovací komory: přepadem přímým s kolmou hranou

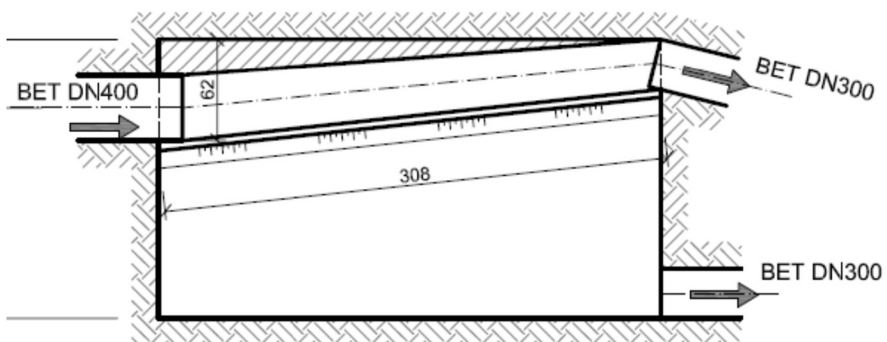
Recipient, do kterého se odpadní voda z OK vlévá: dešťová zdrž



### Odlehčovací komora OK 3 „Vyšehrad“

Konstrukce odlehčovací komory: přepadem jednostranným bočním se šikmou hranou

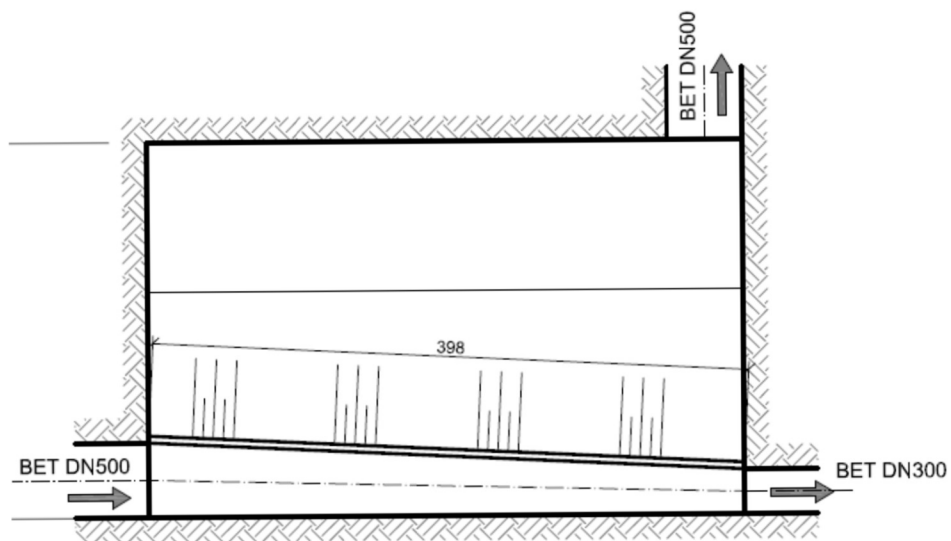
Recipient, do kterého se odpadní voda z OK vlévá: bezejmenný potok IDVT: 10281966 bez možnosti kontroly vyústění (zahrádkářská kolonie).



Odlehčovací komora OK 4 „Nádraží, V zahrádkách“

Konstrukce odlehčovací komory: přepadem jednostranným bočním se šikmou hranou

Recipient, do kterého se odpadní voda z OK vlévá: bezejmenný potok IDVT: 10281966 bez možnosti kontroly vyústění (zahrádkářská kolonie).

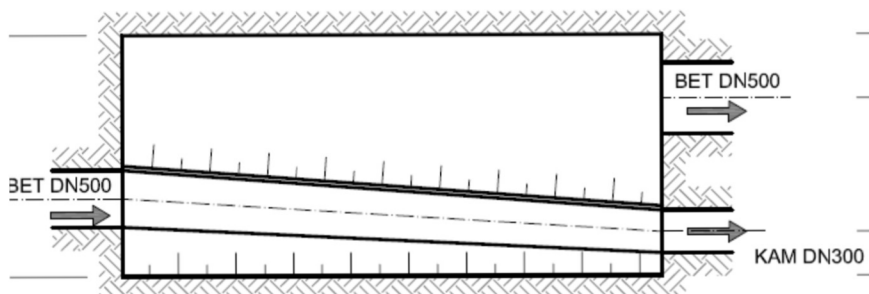


### Odlehčovací komora OK 5 „Na svahu, V zahrádkách“

Konstrukce odlehčovací komory: přepadem jednostranným bočním se šikmou hranou

Recipient, do kterého se odpadní voda z OK vlévá: bezejmenný potok IDVT: 10281966 bez možnosti kontroly vyústění (zahrádkářská kolonie).

Pozn.: Omezená pravidelná kontrola z důvodu umístění v zahradě a využívána k umístění zahradního nábytku.



### Odlehčovací komora OK 6 „Třída Míru, U Sváčka“

Konstrukce odlehčovací komory: přepadem jednostranným bočním se šikmou hranou

Recipient, do kterého se odpadní voda z OK vlévá: bezejmenný potok IDVT: 10281966 v šachtě do zatrubněného potoka

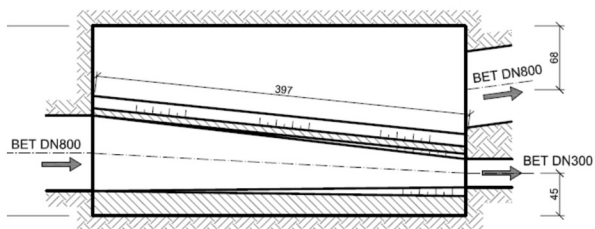
Pozn.: Znemožněná kontrola z důvodu umístění v zahradě a zasypaní průřezů.



### Odlehčovací komora OK 7 „Kasárna, Vyšní“

Konstrukce odlehčovací komory: přepadem jednostranným bočním se šikmou hranou

Recipient, do kterého se odpadní voda z OK vlévá: bezejmenný potok IDVT: 10281966 bez možnosti kontroly vyústění z důvodu postupného vsakování v prameništi potoka



### Odlehčovací komora OK 8 „U nemocnice“

Konstrukce odlehčovací komory: přepadem jednostranným bočním v oblouku

Recipient, do kterého se odpadní voda z OK vlévá: řeka Vltavy

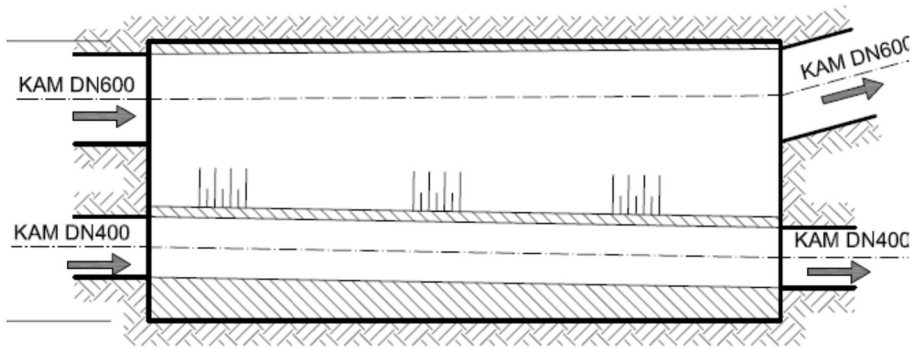


### Odlehčovací komora OK 9 „Křížová (JZD)“

Konstrukce odlehčovací komory: přepadem jednostranným bočním se šikmou hranou

Recipient, do kterého se odpadní voda z OK vlévá: řeka Vltavy



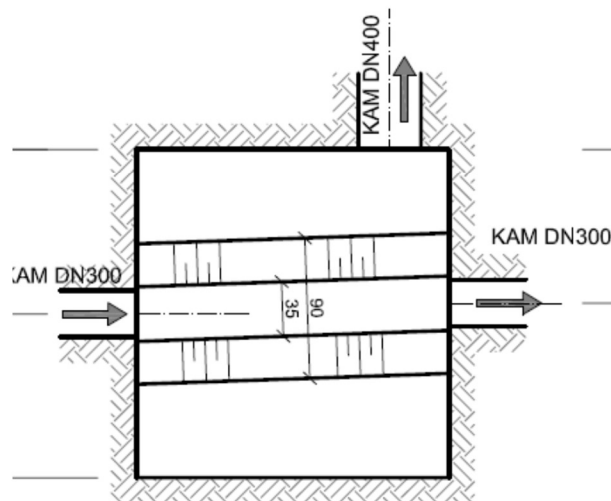


Odlehčovací komora OK 10 „Ambit, parkoviště“

Konstrukce odlehčovací komory: přepadem oboustranným s rovnou hranou

Recipient, do kterého se odpadní voda z OK vlévá: řeka Vltava

Ústí přepadové kanalizace opatřeno zpětnou klapkou.



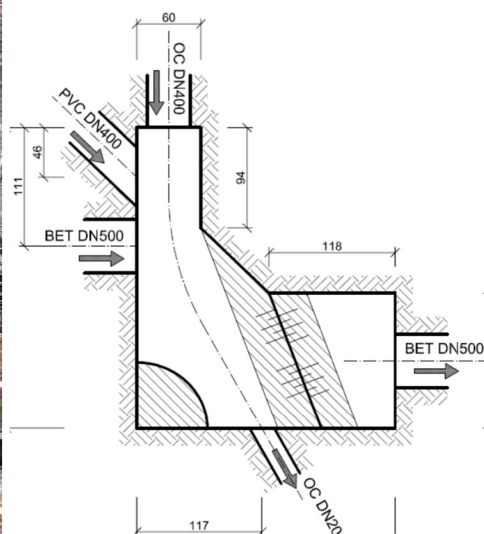


## Odlehčovací komora OK 11 „Parkoviště pod poštou“

Konstrukce odlehčovací komory: přepadem jednostranným bočním se šikmou hranou

Recipient, do kterého se odpadní voda z OK vlévá: řeka Vltavy

Poz.: Ústí přepadové kanalizace opatřeno zpětnou klapkou.

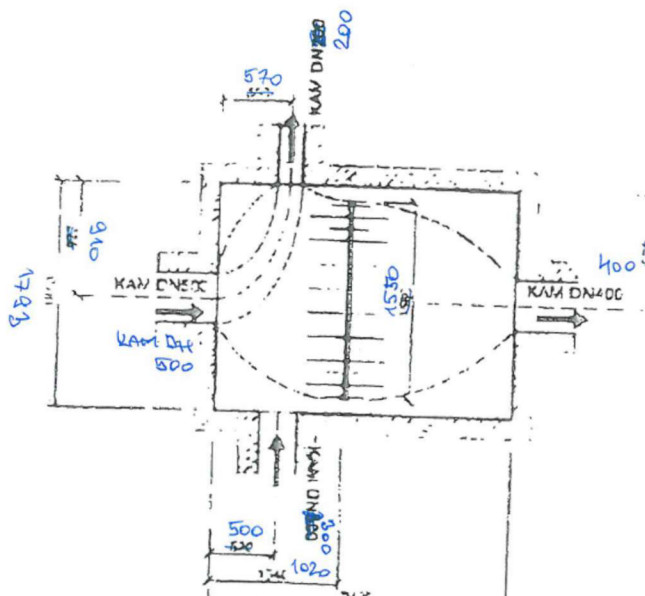


Odlehčovací komora OK 12 „Radniční, Hotel Dvořák“

Konstrukce odlehčovací komory: přepadem přímým s kolmou hranou

Recipient, do kterého se odpadní voda z OK vlivá: řeka Vltava

Poz.: Ústí přepadové kanalizace opatřeno zpětnou klapkou. Zachyceny nečistoty u vstupu do OK značí občasné zatopení celé komory.

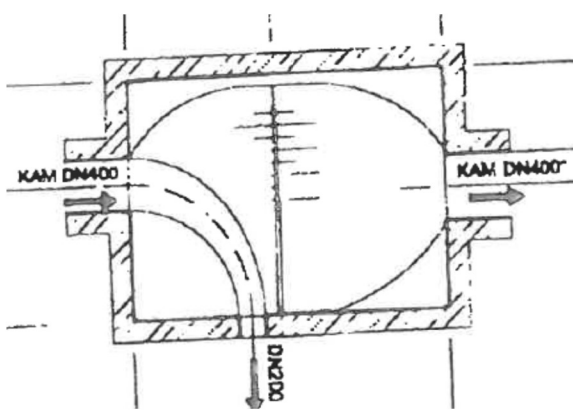


## Odlehčovací komora OK 13 „Široká, pod restaurací Barbora“

Konstrukce odlehčovací komory: přepadem přímým s kolmou hranou

Recipient, do kterého se odpadní voda z OK vlévá: řeka Vltava

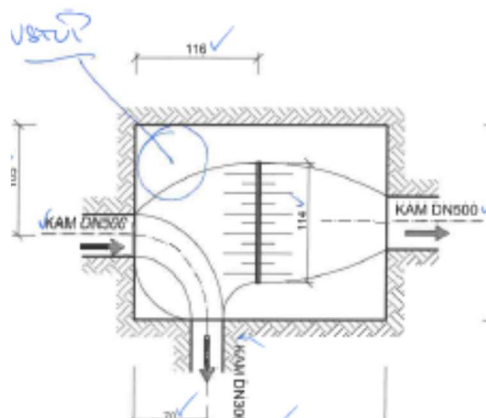
Pozn.: Znemožněná kontrola více jak deset let z důvodu postavené restaurace bez povolení. Podle dochované dokumentace se jedná o typ odlehčovací komory s přepadem přímým s kolmou hranou.



Odlehčovací komora OK 14 „Kájovská“

Konstrukce odlehčovací komory: přepadem jednostranným bočním s přímou hranou

Recipient, do kterého se odpadní voda z OK vlévá: řeka Vltava

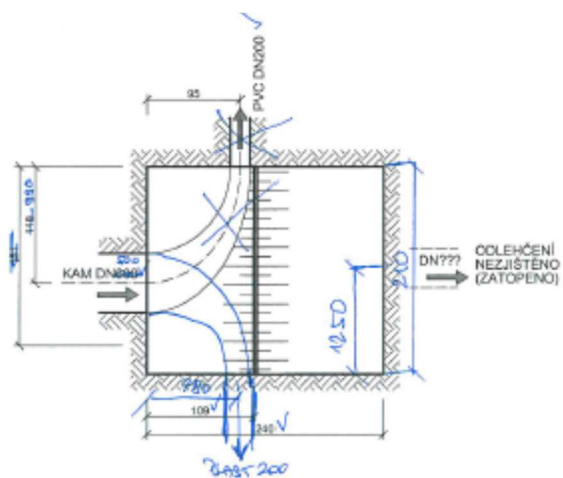


## Odlehčovací komora OK 15 „Rybářská“

Konstrukce odlehčovací komory: přepadem přímým s kolmou hranou

Recipient, do kterého se odpadní voda z OK vlévá: řeka Vltava

Ústí pod hladinou řeky. Podle místního obyvatele se při každém větším dešti vyplaví z potrubí od odlehčovací komory nečistoty (ubrousky, toaletní papír, atd.). Velmi nízká přepadová hrana.

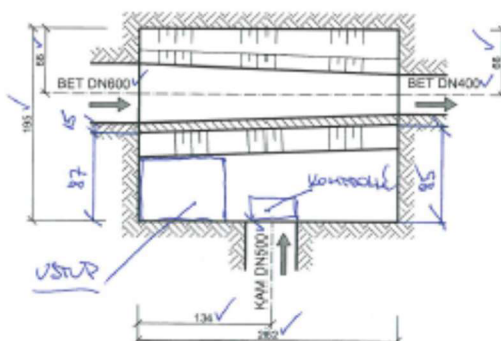
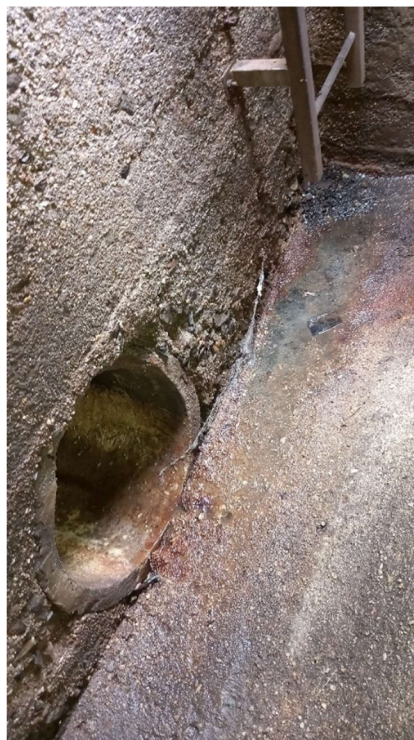


## Odlehčovací komora OK 16 „Pod Kamenem“

Konstrukce odlehčovací komory: přepadem jednostranným bočním se šikmou hranou

Recipient, do kterého se odpadní voda z OK vlévá: řeka Vltava

Poz.: Na svahu pod vyústěním nalezeno větší znečištění v podobě ubrousku, papíru, atd.

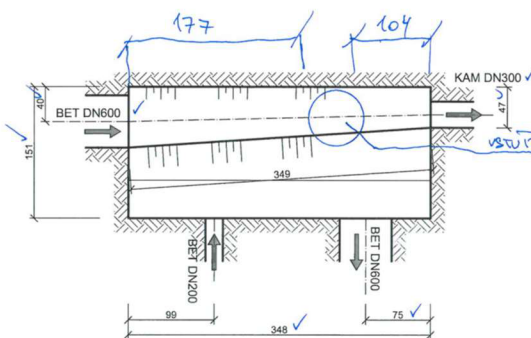


Odlehčovací komora OK 17 „Špičák, autobusová zastávka“

Konstrukce odlehčovací komory: přepadem jednostranným bočním se šikmou hranou

Recipient, do kterého se odpadní voda z OK vlévá: potok Polečnice

Pozn.: Ústí přepadové kanalizace opatřeno zpětnou klapkou.

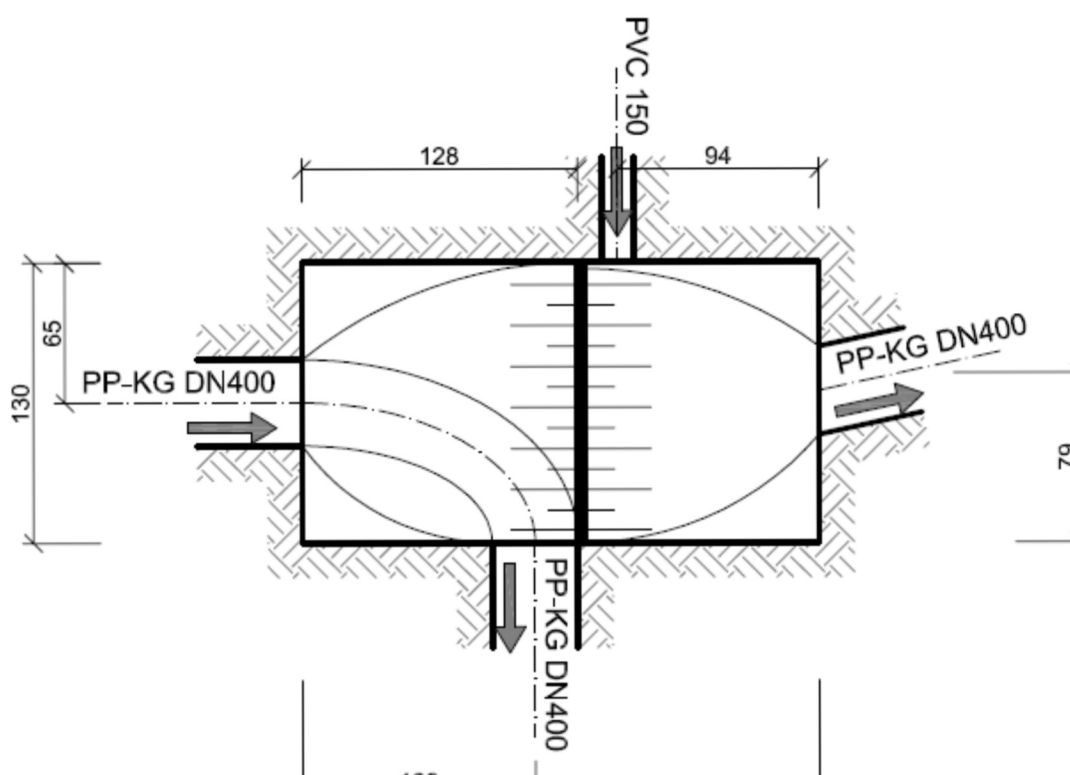


## Odlehčovací komora OK 18 „Fialková“

Konstrukce odlehčovací komory: přepadem přímým s kolmou hranou

Recipient, do kterého se odpadní voda z OK vlévá: potok Polečnice

Poz.: Ústí přepadové kanalizace je v havarijním stavu (břehová destrukce).



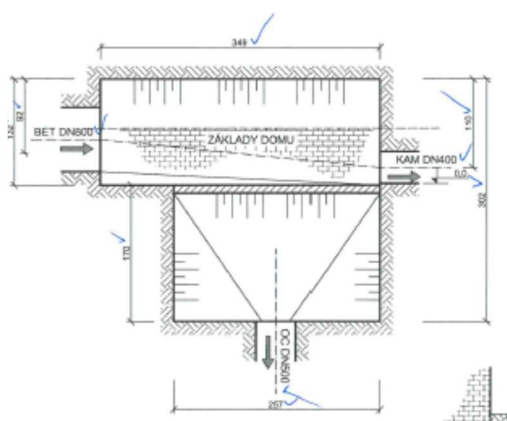
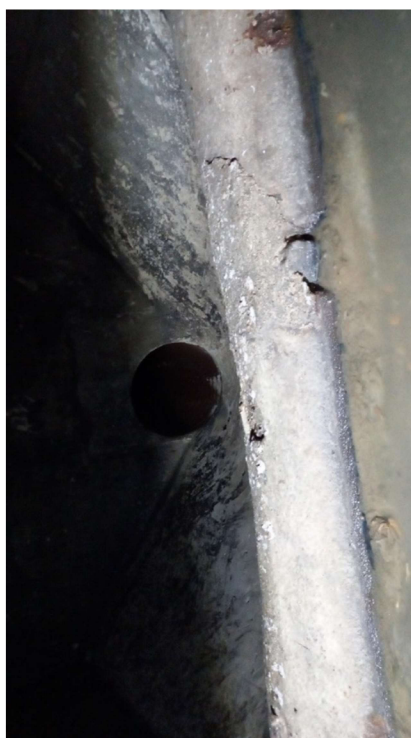


## Odlehčovací komora OK 19 „Rooseveltova, Pod garáží“

Konstrukce odlehčovací komory: přepadem jednostranným bočním s rovnou hranou

Recipient, do kterého se odpadní voda z OK vlévá: řeka Vltava

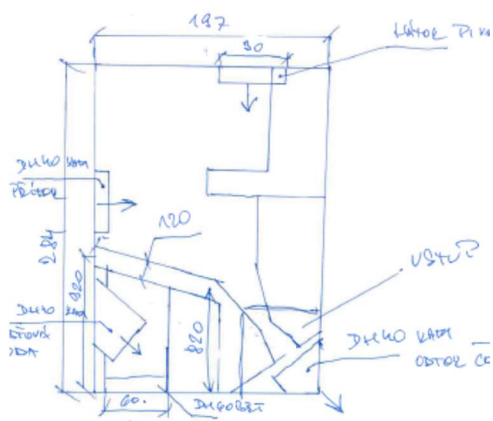
Pozn.: Ústí přepadové kanalizace opatřeno zpětnou klapkou.



### Odlehčovací komora OK 20 „U Pivovaru“

Konstrukce odlehčovací komory: přepadem jednostranným bočním se šikmou hranou

Recipient, do kterého se odpadní voda z OK vlévá: řeka Vltava

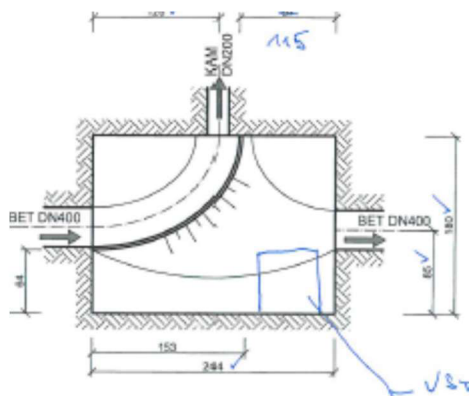


### Odlehčovací komora OK 21 „U Vltavy, Příbaň“

Konstrukce odlehčovací komory: přepadem přímým se šikmou hranou

Recipient, do kterého se odpadní voda z OK vlévá: řeka Vltava

Pozn.: Zachyceny nečistoty u vstupu do OK značí občasné zatopení celé komory. Usazeniny v odtokové části do recipientu, pravděpodobně špatný odtok. Omezená pravidelná kontrola z důvodu umístění v zahradě.



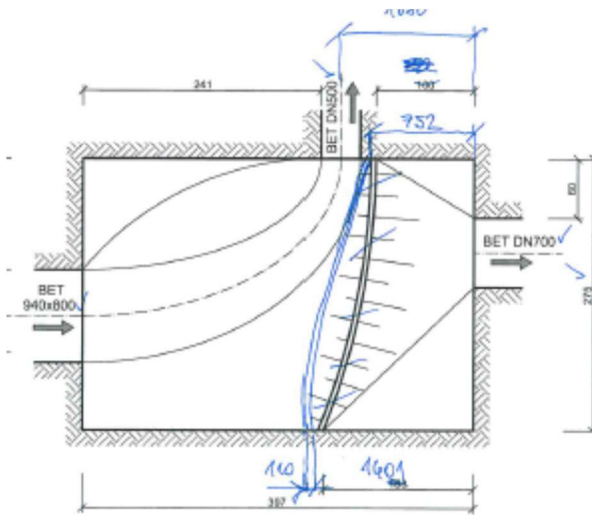
Odlehčovací komora OK 22 „Plešivec, U Zeleniny“

Konstrukce odlehčovací komory: přepadem přímým se šikmou hranou

Recipient, do kterého se odpadní voda z OK vlévá: řeka Vltava

Pozn.: Ústí přepadové kanalizace opatřeno zpětnou klapkou. Poškozená přepadová hrana.





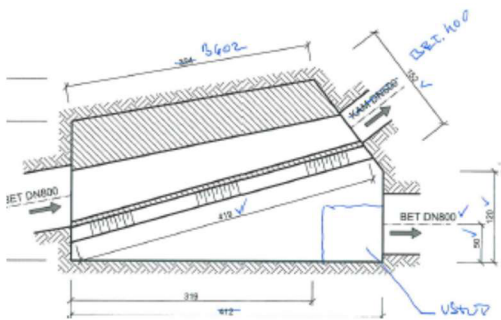
Odlehčovací komora OK 23 „Sídliště Plešivec“

Konstrukce odlehčovací komory: přeřadem jednostranným bočním se šikmou hranou

Recipient, do kterého se odpadní voda z OK vlévá: řeka Vltava

Pozn.: Ústí přeřadové kanalizace opatřeno zpětnou klapkou.





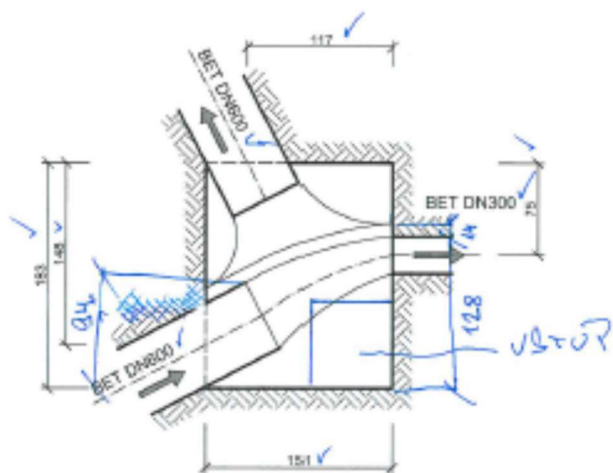
### Odlehčovací komora OK 24 „Nové Spolí“

Konstrukce odlehčovací komory: přepadem jednostranným bočním se šikmou hranou

Recipient, do kterého se odpadní voda z OK vlévá: řeka Vltava

Pozn.: Ústí přepadové kanalizace opatřeno zpětnou klapkou.





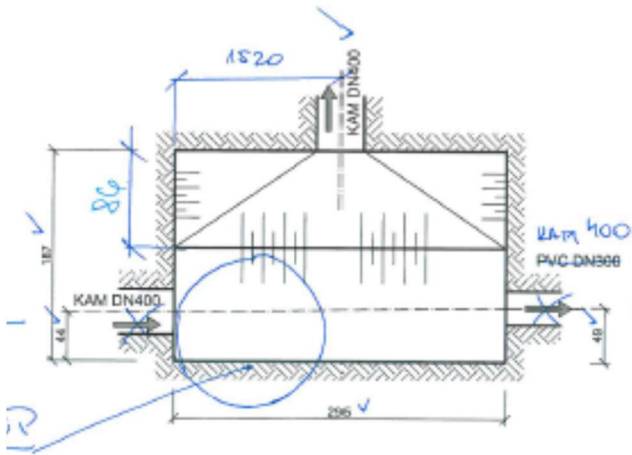
### Odlehčovací komora OK 25 „Po vodě“

Konstrukce odlehčovací komory: přepadem jednostranným bočním s rovnou hranou

Recipient, do kterého se odpadní voda z OK vlévá: řeka Vltava

Pozn.: Ústí přepadové kanalizace opatřeno zpětnou klapkou.

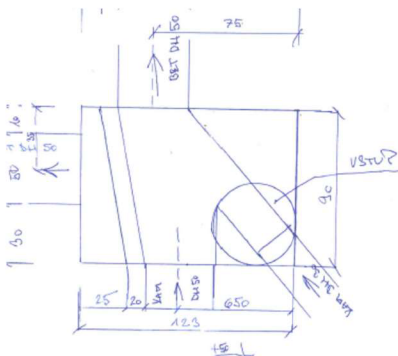




Odlehčovací komora OK 26 „Parkoviště u bazénu“

Konstrukce odlehčovací komory: přepadem jednostranným bočním se šikmou hranou

Recipient, do kterého se odpadní voda z OK vlévá: potok Polečnice



### Odlehčovací komora OK 27 „U dešťové zdrže“

Konstrukce odlehčovací komory: přepadem přímým s kolmou hranou speciální konstrukcí

Recipient, do kterého se odpadní voda z OK vlévá: dešťová zdrže

Pozn.: Z komory OK 27 „U dešťové zdrže“ se naředěná odpadní voda odlehčuje do dešťové zdrže.





**Příloha 2: Data o úhrnu dešťových srážek (ČHMU, 2023)**

lokality	Český Krumlov, Přisečná
zem. šířka	48,8322 s. š.
zem. délka	14,3394 v. d.
prvek	10minutový úhrn srážek
jednotky	mm

čas/datum	22.06.2022	23.06.2022	24.06.2022	25.06.2022	26.06.2022	27.06.2022	28.06.2022	29.06.2022	30.06.2022	01.07.2022	02.07.2022	03.07.2022	04.07.2022	05.07.2022	06.07.2022	07.07.2022	08.07.2022	09.07.2022	
16:00	0,0	0,0	0,0	0,0	0,0	0,0	0,0	0,0	0,0	0,0	0,0	0,0	0,0	0,0	0,0	0,0	0,0	0,0	0,0
16:10	0,0	0,0	0,0	0,0	0,0	0,0	0,0	0,0	0,0	0,0	0,0	0,0	0,0	0,0	0,0	0,0	0,0	0,0	0,0
16:20	0,0	0,0	0,0	0,0	0,0	0,0	0,0	0,0	0,0	0,0	0,0	0,0	0,0	0,0	0,0	0,0	0,0	0,0	0,1
16:30	0,0	0,0	0,0	0,0	0,0	0,0	0,0	0,0	0,0	0,0	0,0	0,0	0,0	0,0	0,0	0,0	0,0	0,0	0,1
16:40	0,0	0,0	0,0	0,0	0,0	0,0	0,0	0,0	0,0	0,1	0,0	0,0	0,0	0,0	0,0	0,0	0,0	0,0	0,0
16:50	0,0	0,0	0,0	0,0	0,0	0,0	0,0	0,0	0,0	0,7	0,0	0,0	0,0	0,0	0,0	0,0	0,0	0,0	0,0
	<b>0,0</b>	<b>0,0</b>	<b>0,0</b>	<b>0,0</b>	<b>0,0</b>	<b>0,0</b>	<b>0,0</b>	<b>0,0</b>	<b>0,0</b>	<b>0,8</b>	<b>0,0</b>	<b>0,0</b>	<b>0,0</b>	<b>0,0</b>	<b>0,0</b>	<b>0,0</b>	<b>0,0</b>	<b>0,0</b>	<b>0,2</b>
17:00	0,0	0,0	0,0	0,0	0,0	0,0	0,0	0,0	0,0	6,9	0,0	0,0	0,0	0,0	0,0	0,0	0,0	0,0	0,0
17:10	0,0	0,0	0,0	0,0	0,0	0,0	0,0	0,0	0,0	1,2	0,0	0,0	0,0	0,0	0,0	0,0	0,0	0,0	0,0
17:20	0,0	0,0	0,0	0,0	0,0	0,0	0,0	0,0	0,0	0,7	0,0	0,0	0,0	0,0	0,0	0,0	0,0	0,0	0,2
17:30	0,0	0,0	0,0	0,0	0,0	0,0	0,0	0,0	0,0	0,4	0,0	0,0	0,0	0,0	0,0	0,0	0,0	0,0	0,0
17:40	0,0	0,0	0,0	0,0	0,0	0,0	0,0	0,0	0,0	0,4	0,0	0,0	0,0	0,0	0,0	0,0	0,0	0,0	0,0
17:50	0,0	0,0	0,0	0,0	0,0	0,0	0,0	0,0	0,0	0,3	0,0	0,0	0,0	0,0	0,0	0,0	0,0	0,0	0,0
	<b>0,0</b>	<b>0,0</b>	<b>0,0</b>	<b>0,0</b>	<b>0,0</b>	<b>0,0</b>	<b>0,0</b>	<b>0,0</b>	<b>0,0</b>	<b>9,9</b>	<b>0,0</b>	<b>0,0</b>	<b>0,0</b>	<b>0,0</b>	<b>0,0</b>	<b>0,0</b>	<b>0,0</b>	<b>0,0</b>	<b>0,2</b>
18:00	0,2	0,0	0,0	0,0	0,0	0,0	0,0	0,0	0,0	0,1	0,0	0,0	0,0	0,0	0,0	0,0	0,0	0,0	0,0
18:10	0,0	0,0	0,0	0,0	0,0	0,0	0,0	0,0	0,0	0,1	0,0	0,0	0,0	0,0	0,0	0,0	0,0	0,0	1,6
18:20	0,1	0,0	0,0	0,0	0,0	0,0	0,0	0,0	1,4	0,0	0,0	0,0	0,0	0,0	0,0	0,0	0,0	0,0	1,9
18:30	0,3	0,0	0,0	0,0	0,0	0,0	0,0	0,0	4,3	0,0	0,0	0,0	0,0	0,0	0,0	0,0	0,0	0,0	0,9
18:40	0,7	0,0	0,0	0,0	0,0	0,0	0,0	0,0	4,4	0,0	0,0	0,0	0,0	0,0	0,0	0,0	0,0	0,0	0,4
18:50	0,5	0,0	2,8	0,0	0,0	0,0	0,0	0,5	0,0	0,2	0,0	0,0	0,0	0,0	0,0	0,0	0,0	0,0	0,3
	<b>1,8</b>	<b>0,0</b>	<b>2,8</b>	<b>0,0</b>	<b>0,0</b>	<b>0,0</b>	<b>0,0</b>	<b>10,6</b>	<b>0,0</b>	<b>0,2</b>	<b>0,0</b>	<b>0,0</b>	<b>0,0</b>	<b>0,0</b>	<b>0,0</b>	<b>0,0</b>	<b>0,0</b>	<b>0,0</b>	<b>5,1</b>
19:00	0,4	0,0	8,7	0,0	0,0	0,0	0,0	0,5	0,0	0,0	0,0	0,0	0,0	0,0	0,0	0,0	0,0	0,0	0,1
19:10	0,1	0,0	6,0	0,0	0,0	0,0	0,0	0,6	0,0	0,0	0,0	0,0	0,0	0,0	0,0	0,0	0,0	0,0	0,1
19:20	0,1	0,0	3,6	0,0	0,0	0,0	0,0	5,1	0,6	0,0	0,0	0,0	0,0	0,0	0,0	0,0	0,0	0,0	0,0
19:30	0,1	0,0	0,9	0,0	0,0	0,0	0,0	1,9	0,7	0,0	0,0	0,0	0,0	0,0	0,0	0,0	0,0	0,0	0,0
19:40	0,0	0,0	0,2	0,0	0,0	0,0	0,0	0,0	0,7	0,0	0,0	0,0	0,0	0,0	0,0	0,0	0,0	0,0	0,0
19:50	0,0	0,0	0,0	0,0	0,0	0,0	0,5	0,6	0,0	0,0	0,0	0,0	0,0	0,0	0,0	0,0	0,0	0,0	0,0
	<b>0,7</b>	<b>0,0</b>	<b>19,4</b>	<b>0,0</b>	<b>0,0</b>	<b>0,0</b>	<b>7,5</b>	<b>3,7</b>	<b>0,0</b>	<b>0,0</b>	<b>0,0</b>	<b>0,0</b>	<b>0,0</b>	<b>0,0</b>	<b>0,0</b>	<b>0,0</b>	<b>0,0</b>	<b>0,0</b>	<b>0,2</b>
20:00	0,1	0,0	0,0	0,0	0,0	0,0	0,0	4,4	0,7	0,0	0,0	0,0	0,0	0,0	0,0	0,0	0,0	0,0	0,0
20:10	0,1	0,0	0,1	0,0	0,0	0,0	0,4	0,4	0,0	0,0	0,0	0,0	0,0	0,0	0,0	0,0	0,0	0,0	0,0
20:20	0,0	0,0	0,2	0,0	0,0	0,0	0,0	0,9	0,2	0,0	0,0	0,0	0,0	0,0	0,0	0,0	0,0	0,0	0,0
20:30	0,4	0,0	0,0	0,0	0,0	0,0	0,0	3,3	0,2	0,0	0,0	0,0	0,0	0,0	0,0	0,0	0,0	0,0	0,0
20:40	0,2	0,0	0,1	0,0	0,0	0,0	0,8	0,0	0,0	0,0	0,0	0,0	0,0	0,0	0,0	0,0	0,0	0,0	0,0
20:50	0,3	0,0	0,0	0,0	0,0	0,0	0,9	0,0	0,0	0,0	0,0	0,0	0,0	0,0	0,0	0,0	0,0	0,0	0,0
	<b>1,1</b>	<b>0,0</b>	<b>0,4</b>	<b>0,0</b>	<b>0,0</b>	<b>0,0</b>	<b>10,7</b>	<b>1,5</b>	<b>0,0</b>	<b>0,0</b>	<b>0,0</b>	<b>0,0</b>	<b>0,0</b>	<b>0,0</b>	<b>0,0</b>	<b>0,0</b>	<b>0,0</b>	<b>0,0</b>	<b>0,0</b>

