

**ČESKÁ ZEMĚDĚLSKÁ UNIVERZITA
V PRAZE**

**FAKULTA ŽIVOTNÍHO PROSTŘEDÍ
KATEDRA PROSTOROVÝCH VĚD**



**NÁVRH A OVĚŘENÍ KOUTOVÉHO
ODRAŽEČE PRO MIKROVLNNÝ SYSTÉM
DRUŽICE SENTINEL-1**

BAKALÁŘSKÁ PRÁCE

Vedoucí práce: Ing. David Moravec, Ph.D.

Bakalant: Matěj Kozubek

2022

ČESKÁ ZEMĚDĚLSKÁ UNIVERZITA V PRAZE

Fakulta životního prostředí

ZADÁNÍ BAKALÁŘSKÉ PRÁCE

Matěj Kozubek

Geografické informační systémy a dálkový průzkum Země v životním prostředí

Název práce

Návrh a ověření koutového odražeče pro mikrovlnný systém družice Sentinel-1

Název anglicky

Design and verification of corner reflector for the Sentinel-1 microwave system.

Cíle práce

Cílem práce je navrhnout, zkonstruovat a otestovat funkčnost koutového odražeče. Tento koutový odražeč bude navržen pro evropskou družici Sentinel-1 pracující v mikrovlnném spektru pásma C, tedy v rozmezí 3,8–7,5 cm.

Metodika

V první části se student seznámí s publikovanými konstrukcemi koutových odražečů a zhodnotí jejich výhody a nevýhody. Následně proběhne výpočet parametrů koutového odražeče a návrh výsledného designu.

V druhé praktické části práce student koutový odražeč vyrobí a umístí na zkušební lokalitu. V závěru pak vyhodnotí jeho funkčnost na základě satelitních snímků družice Sentinel-1.

Doporučený rozsah práce

30 stran

Klíčová slova

Koutový odražeč, Mikrovlnné spektrum, Dálkový průzkum Země

Doporučené zdroje informací

- Hlaváčová, I., L. Halounová, and P. Stanislav. "Sentinel-1 INSAR processing of corner reflector information in the northern-bohemian coal basin." *The International Archives of Photogrammetry, Remote Sensing and Spatial Information Sciences* 41 (2016): 763.
- Jauvin, Matthias, et al. "Integration of corner reflectors for the monitoring of mountain glacier areas with Sentinel-1 time series." *Remote Sensing* 11.8 (2019): 988.
- Onisi Kirubanandam, Nathiya, and Garudachar Raju. "Preliminary studies on corner reflectors responses as seen in Sentinel-1A images over Kanakapura region." *Journal of the Indian Society of Remote Sensing* 47.1 (2019): 25-32.
- Schmidt, Kersten, et al. "Geometric accuracy of Sentinel-1A and 1B derived from SAR raw data with GPS surveyed corner reflector positions." *Remote Sensing* 10.4 (2018): 523.
-

Předběžný termín obhajoby

2021/22 LS – FZP

Vedoucí práce

Ing. David Moravec, Ph.D.

Garantující pracoviště

Katedra prostorových věd

Konzultant

Kropáček Jan

Elektronicky schváleno dne 22. 3. 2022

doc. Ing. Petra Šimová, Ph.D.

Vedoucí katedry

Elektronicky schváleno dne 22. 3. 2022

prof. RNDr. Vladimír Bejček, CSc.

Děkan

V Praze dne 23. 03. 2022

Čestné prohlášení

Prohlašuji, že jsem bakalářskou práci na téma: „Návrh a ověření koutového odražeče pro mikrovlnný systém družice Sentinel – 1“ vypracoval samostatně a citoval jsem všechny informační zdroje, které jsem v práci použil a které jsem rovněž uvedl na konci práce v seznamu použitých informačních zdrojů.

Jsem si vědom, že na moji bakalářskou práci se plně vztahuje zákon č. 121/2000 Sb., o právu autorském, o právech souvisejících s právem autorským a o změně některých zákonů ve znění pozdějších předpisů, především ustanovení § 35 odst. 3 tohoto zákona, tj. o užití tohoto díla.

Jsem si vědom, že odevzdáním bakalářské práce souhlasím s jejím zveřejněním podle zákona č. 111/1998 Sb., o vysokých školách a o změně a doplnění dalších zákonů, ve znění pozdějších předpisů, a to i bez ohledu na výsledek její obhajoby.

Svým podpisem rovněž prohlašuji, že elektronická verze práce je totožná s verzí tištěnou a že s údaji uvedenými v práci bylo nakládáno v souvislosti s GDPR.

V Praze dne 30. 3. 2022

Matěj Kozubek

Poděkování

Rád bych poděkoval Ing. Davidu Moravcovi, Ph.D. za odborné vedení práce, trpělivost a cenné rady, které mi pomohly při zpracování této práce.

Mé poděkování patří také Radě městské části Praha – Šeberov v čele se starostkou Ing. Petrou Venturovou za vstřícný přístup a souhlas s umístěním koutového odražeče na pozemku městské části.

V Praze dne 30. 3. 2022

Matěj Kozubek

Abstrakt

Dálkový průzkum Země, jakožto vědní obor, který se stále častěji prolíná s běžným životem lidí, zažívá v posledních letech rozmach a je využíván čím dál častěji například ke sledování pohybů zemského povrchu. To je jedna z možností, kde lze využívat koutové odražeče. Hovoří-li se o koutových odražečích, myslí se tím kovové konstrukce, které zvyšují odraz mikrovlnného signálu zpět k jeho zdroji. Cílem této práce je navrhnout koutový odražeč tak, aby splňoval kritéria jako je jednoduchá přenosnost, nízká hmotnost a pokud možno i nízké náklady, a pak ověřit jeho funkčnost za použití družicového radarového systému Sentinel-1.

Na základě zhodnocení, jaké druhy odražečů existují a jaké mají mít parametry, byl navržen a zkonstruován odražeč ve dvou variantách. Obě varianty byly postupně umístěny na zkušební lokalitu, kde byl odraz před umístěním odražeče nízký, aby nedošlo k záměně odrazu od odražeče s okolím. Za použití snímků od Evropské kosmické agentury (ESA) z programu Copernicus ze satelitu Sentinel-1, byla ověřena funkčnost navržených odražečů a zhodnocena jejich kvalita. Na základě této práce se dá uvažovat o využití vyrobených prototypů pro další studie a analýzy.

Klíčová slova: Sentinel-1, Koutový odražeč, Radar, Mikrovlnné záření, SAR, RCS

Abstract

Remote sensing as a field of science, that is more often intervening with people's daily life, is booming in recent years, and is used more for example to monitor movement of earth's surface. Monitoring of earth's surface movements is an example of what corner reflectors are used for. Corner reflectors are metal constructions, that are used to enhance reflectance of microwaves signal to its source. Goal of this bachelor thesis is to design a corner reflector to meet some criteria as good transferability, low weight and if possible, also low costs and then to verify reflector's functionality, when Sentinel-1 satellite radar system is used.

On behalf of the evaluation, which types of corner reflectors exist, and which parameters should be met, was designed, and constructed a corner reflector in two options. Both options were one by one placed on test site, where before placement of reflector was low reflection of ground, that there shouldn't be substitution of reflector's reflection with its surroundings. With use of ESA's satellite pictures from Copernicus program and especially satellite Sentinel-1, was verified functionality of designed reflectors and its quality evaluated. Based on this work it's possible to consider usage of manufactured prototypes for further studies and analyzes.

Key words: Sentinel-1, Corner reflector, Radar, Microwave radiation, SAR, RCS

Obsah

1.	Úvod.....	9
2.	Cíle.....	10
3.	Literární rešerše	11
3.1	Dálkový průzkum země	11
3.2	Mikrovlnné záření	11
3.3	Radar	12
3.4	Radar se syntetickou aperturou (SAR).....	12
3.5	Koutový odražeč	13
3.6	RCS	13
3.7	Příklady použití odražečů.....	15
3.7.1	Použití ve městech	15
3.7.2	Použití v přírodě.....	17
4.	Metodika	19
4.1	Návrh a způsob zhotovení koutového odražeče.....	19
4.1.1	Volba konstrukce	19
4.1.2	Konstrukce stojanu	22
4.1.3	Konstrukce odražečů.....	26
4.1.4	Náklady na výrobu.....	28
4.2	Instalace koutového odražeče	29
4.2.1	Volba lokality	29
4.2.2	Instalace a nastavení	29
4.3	Získání a zpracování dat.....	32
5.	Výsledky	33
6.	Diskuse.....	37
7.	Závěr a přínos práce.....	40
8.	Zdroje.....	41
9.	Přílohy.....	45

Seznam použitých zkratek

ESA	European Space Agency (Evropská kosmická agentura)
GPS	Globální poziční systém
GRDH	Ground range detected high resolution (Typ snímků pořízených satelitem)
InSAR	Interferometric synthetic aperture radar (Interferometrie snímků SAR)
MTI	Multi Temporal Interferometry (Metoda interferometrie pro velké množství snímků za delší časové období)
PSInSAR	Persistent Scatterers Interferometry (Interferometrie snímků SAR s trvalými rozptylovači)
RCS	Radar cross section (Míra detekovatelnosti odražeče raderem)
SAR	Synthetic aperture radar (Radar se syntetickou anténou)
RGB	Syntéza red green blue (Člověkem viditelné světlo)

1. Úvod

Dálkový průzkum Země je vědním oborem, který se s příchodem nových technologií dynamicky rozvíjí a čím dál tím více prostupuje z oblastí výzkumu do oblastí každodenního života. K monitoringu zemského povrchu využíváme v dálkovém průzkumu Země rozličné prostředky, jako jsou malé bezpilotní letouny, dopravní letadla, nebo vesmírné družice. Tyto technologie nám umožňují mapovat rozmanité jevy na rozsáhlém území a zasadit je tím do širšího kontextu.

Snímky povrchu Země ve verzi klasických fotografií čili v RGB syntéze, za použití viditelné části elektromagnetického spektra tzn. červené, zelené a modré barvy, jsou čím dál častěji vlivem technologického rozvoje nahrazovány záznamy vytvořenými za použití dalších součástí elektromagnetického spektra, které lidské oko samo nedokáže zachytit. Jedná se především o infračervená, termální a mikrovlnná pásma (Weng 2010).

Data získaná z radaru, které používají mikrovlnné záření s poměrně dlouhou vlnovou délkou, je možné využít ke zkoumání celého zemského povrchu, a to včetně oceánů. Jejich výhoda spočívá v tom, že díky své poměrně dlouhé vlnové délce proniknou bez větších ztrát až k zemskému povrchu, přičemž oblačnost, ani rozdíly mezi dnem a nocí neznamenaají při monitorování za použití radarů příliš velké změny (Mansourpour 2006).

Tato práce se zabývá návrhem a ověřením koutového odražeče s následnou interpretací získaných dat a zhodnocením jeho funkčnosti. Radarovým systémem použitým pro tuto práci je Sentinel-1. Jedná se o konstelaci dvou satelitů, provozovaných Evropskou kosmickou agenturou pro volně dostupná data o zemském povrchu za každého počasí, a to jak ve dne, tak v noci (© ESA Sentinel online).

2. Cíle

Cílem této bakalářské práce je návrh a ověření koutového odražeče pro mikrovlnný systém evropské družice Sentinel-1.

V teoretické části práce jsou za pomoci odborné literatury charakterizovány radarové systémy, dálkový průzkum země a koutové odražeče, včetně jejich druhů, konstrukce a možností praktického využití. Následně je zde uveden výpočet parametrů koutového odražeče a výběr odražeče pro tuto práci.

V druhé části s vlastním výzkumem je na základě získaných informací navrhnut výsledný design odražeče, postup výroby a výběr zkušební lokality, kam bude koutový odražeč umístěn.

Závěr práce je určen pro interpretaci a posouzení kvality odražených signálů na základě satelitních snímků družice Sentinel-1 a zhodnocení funkčnosti vyrobeného odražeče, zda je plně funkční nebo je třeba nějakých dalších úprav.

3. Literární rešerše

3.1 Dálkový průzkum země

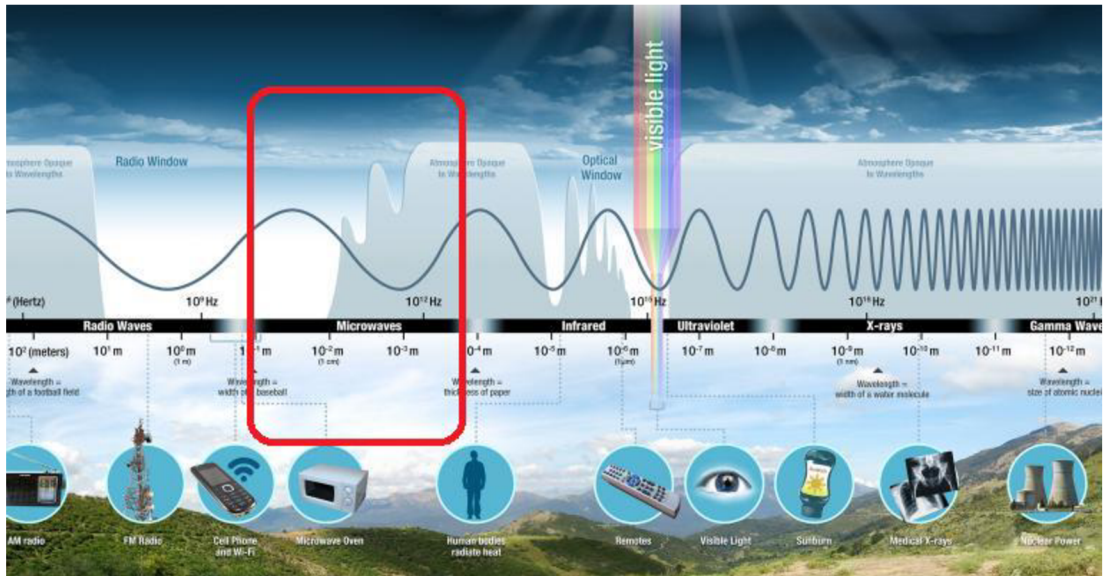
Charakteristika, nebo definice dálkového průzkumu země může být stanovena mnoha způsoby, které ale ve finále říkají to samé.

Jedna z možností, jak definovat dálkový průzkum země je, že se jedná o způsob získání informací za pomoci různých postupů a technologií, a to bezkontaktně. Tyto nabyté informace pak lze použít k interpretaci údajů jak množstevních, tak i kvalitativních, o různých objektech a úkazech (Halounová et Pavelka 2005).

Jak uvádí Nicholas M. Short (2003) lze dálkový průzkum země definovat jako informace o objektu či jevu, které byly získány nebo naměřeny pomocí zařízení a to takového, které se nenachází v bezprostřední vzdálenosti od objektu, jehož vlastnosti jsou zkoumány.

3.2 Mikrovlnné záření

Vlny mikrovlnného záření (Obr. 1), které bývají označovány jako rádiové vlny, a to díky přístrojům, za jejichž pomoci jsou pro nás dostupné, jsou částí rádiového spektra elektromagnetického záření s menší vlnovou délkou. Jsou spojovány do svazků podobných vlnových délek a pro dálkový průzkum země jsou užitečné, protože na rozdíl od elektromagnetického záření v podobě viditelné pro lidské oko jako jsou červené, zelené a modré světlo, dokážou díky své větší vlnové délce při použití z vesmíru odhalit zemský povrch, protože projdou mraky, kouřem, lehkým deštěm i sněhem (G. Butcher et al. 2016). K této práci jsou použity snímky z radarových satelitů, které používají mikrovlnné pásmo C a to znamená, že vlnová délka elektromagnetického záření je v rozmezí 3,75–7,5 cm. V případě satelitů Sentinel-1 se jedná o vlnovou délku přibližně 5,6 cm (© ESA Sentinel technical guides). Další mikrovlnná pásma, která se často využívají na družicových systémech, nebo se o nich uvažuje pro budoucí mise, jsou pásmo X (2,5–3,75 cm) např. družice TerraSAR-X a TanDEM-X, pásmo L (15–30 cm) např. GPS, nebo ALOS-1 a pásmo P (30–100 cm) (NRCAN Radar basics © 2015).



Obr. 1: Zobrazení délky mikrovlnného záření na grafu elektromagnetického záření

Zdroj: https://science.nasa.gov/ems/01_intro

3.3 Radar

Protože se tato práce zabývá tématem spojeným s radary, zaměřím se na to, co je to radar a jak funguje.

Slovo radar je zkratka pocházející z anglických slov RAdio Detection And Ranging. V zásadě se jedná o systém, který aktivně vysílá puls v podobě mikrovln elektromagnetického záření, a to za účelem stanovení a lokalizace objektů. Na anténu radaru jsou přijímány signály zpětně odražené od zemského povrchu. Ve spojení s dálkovým průzkumem Země, se tak nejčastěji děje z letadel, či satelitů (Richards et al. 2010).

3.4 Radar se syntetickou aperturou (SAR)

Radar se syntetickou aperturou (anténou) je zařízení, které provádí snímání bokem k přímé dráze letu. Při zaznamenávání dat je vyslán silný mikrovlnný puls směrem k zemi a zpět odrážený signál je zachycován na anténu radaru. Jak se radarové zařízení pohybuje, v případě této práce satelit, je s vysláním i příjmem signálu zaznamenán čas, který se převádí do vzdálenosti, kterou zařízení urazilo. Vytvoření umělé antény mnohonásobně delší, než je anténa, která je opravdu instalována

na zařízení, je dosaženo souvislou kombinací přijatých signálů. Tím se dá dosáhnout snímků větších území s lepším rozlišením, jinak totiž záleží rozměr zaznamenané oblasti na velikosti antény. Použitím zařízení SAR, je tedy možno dosáhnout snímků šířky záběru od 30 do 500 km i s anténou o velikosti 2 m (Moreirra et al. 2013).

Pro zajištění co nejlepší přesnosti z hlediska geometrie je zapotřebí náročných výpočtů. Pro tyto výpočty je zapotřebí znát přesné údaje o měřicím systému, stejně jako další pomocné informace, jako jsou digitální modely terénu a místo na orbitě, kde se při snímání satelit nacházel. Proto jsou spolu s produkty SAR udávány i další informace.

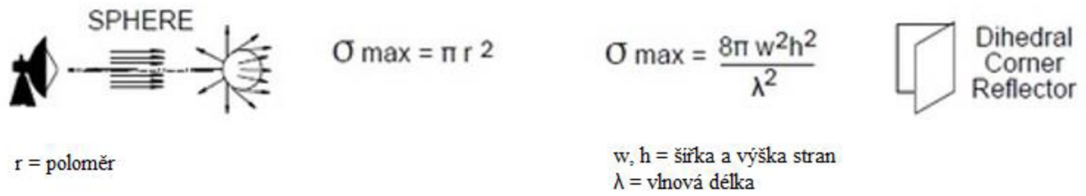
Pro nejlepší zjištění přesné polohy sledovaného objektu ze snímků SAR je zapotřebí vypočtení rovnic vzdálenosti na základě Dopplerova jevu a přesné informace o orbitě (Schmidt et al. 2018).

3.5 Koutový odražeč

Koutový odražeč je pasivní anténa, která může mít mnoho různých tvarů a používá se k odrazení mikrovlnného elektromagnetického záření vyslaného od aktivních radarových systémů zpět ke svému zdroji. Důvodem jeho využití je silný odraz, způsobený odražením signálu o tři vzájemně kolmé strany, který se zobrazí na satelitních radarových snímcích silněji než odrazy okolního prostředí. Možnosti použití koutového odražeče jsou například kalibrace snímků pořízených pomocí SAR, nebo jako nástroj pro měření změn zemského povrchu při použití InSAR čili radarové interferometrie (Garthwaite et al. 2015). To, co dělá koutové odražeče vhodné pro použití InSAR analýzy, je vysoký poměr signálu a šumu a vysoká hodnota radar cross section. Jedná se tak o konstrukci, která je jednou z nejpoužívanějších jako umělý rozptylovač signálu (Qin et al. 2013).

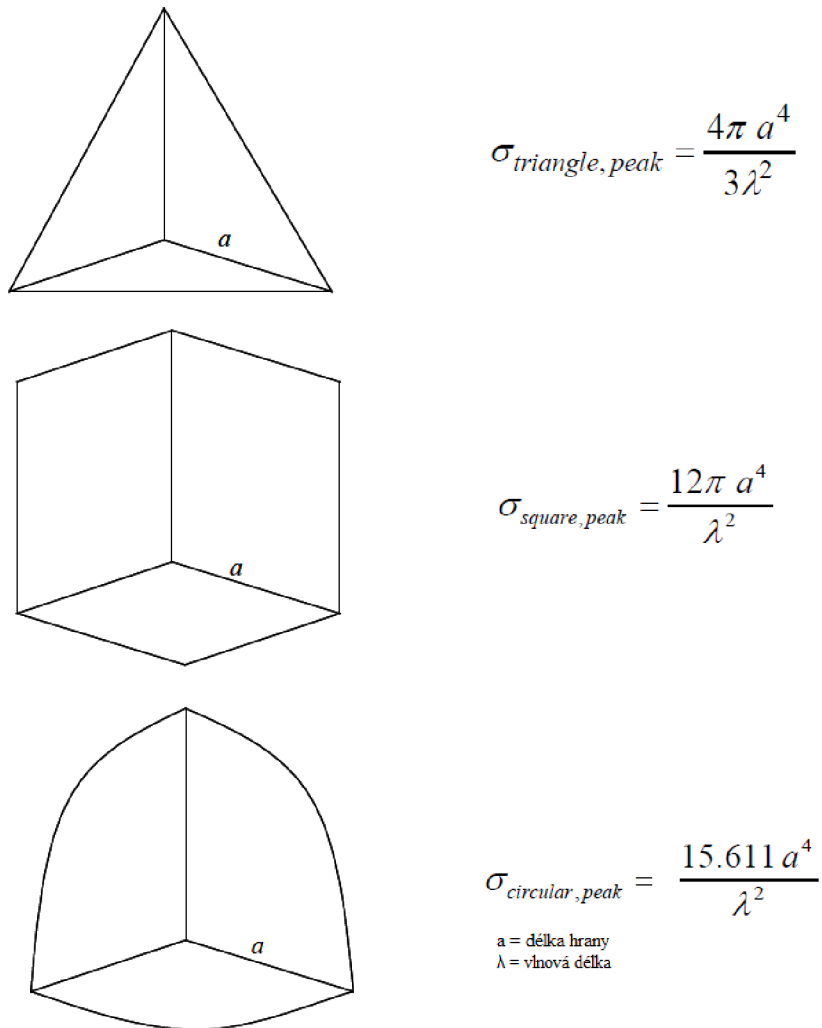
3.6 RCS

Radar cross section udává, jakou má daný objekt schopnost odrazit signál, vyslaný z radaru zpět k jeho zdroji. Velikost RCS (Obr. 2 a 3) je závislá na faktorech jako jsou vlnová délka mikrovlnného signálu, délka stran koutového odražeče a jeho orientace. Udává se nejčastěji v decibelech (Vzorec 1) (Jauvin et al. 2019).



Obr. 2: Ukázka výpočtů RCS pro kulový odražeč a dvojtěnný odražeč

Zdroj: <https://www.rfwireless-world.com/calculators/Radar-RCS-calculator.html>



Obr. 3: Ukázky výpočtů RCS pro trojtěnné odražeče: trojúhelníkový, čtvercový a čtvrtkruhový

Zdroj: Garthwaite 2015

$$\sigma \text{ in dBm}^2 = 10 \times \log_{10} (\sigma \text{ in m}^2)$$

Vzorec 1: Přepočet RCS z m^2 na dBm^2 (Singh 2015)

3.7 Příklady použití odražečů

3.7.1 Použití ve městech

K průzkumu změn zemského povrchu a topografii s vysokým rozlišením, byla v posledních letech prokázána jako kvalitní a mocný nástroj technologie InSAR. I tak má tato metoda určitá úskalí. Těmito nedokonalostmi jsou časoprostorová dekorelace a nepřesnosti způsobené rušením v atmosféře. Za účelem odstranění těchto chyb bylo doporučeno použití trvalých rozptylovačů – technologie PSInSAR. Tyto lokace jsou používány pro monitorování změn v zemském povrchu, protože se za jejich pomoci dokážou kvalitně rozpoznat a odstranit atmosférické procesy narušující průběh signálu a dosáhnout tak přesnosti až 1 mm při výsledcích sledování. Ne vždy se však můžeme spolehnout na něco, co lze ve sledované oblasti nalézt, a proto se používají koutové odražeče, tedy uměle vytvořené konstrukce, které mají podobné vlastnosti jako již zmíněné trvalé rozptylovače.

Autoři v tomto případě použili obdélníkový trojstěnný pravoúhlý odražeč se základnou 50 x 50 cm a bočnicemi o rozměrech 100 x 50 cm a druhý, který byl větší, kde základna byla 100 x 100 cm a stěny 100 x 150 cm. Konstrukce byla vytvořena tak, že byla základna připevněna na šroubech, s pomocí kterých se dal upravit náklon nebo výška. Pokus byl v tom, aby daná konstrukce byla co nejjednodušší, nejlehčí a lehce transportovatelná, proto byla zvolena i menší velikost a jako materiál hliník. Ten má menší hustotu než například ocel, a to přibližně třetinovou, díky čemuž je pak celková konstrukce lehčí, než kdyby byla z oceli, a také je hliník relativně odolný proti korozi. Všechny stěny koutového odražeče, a to včetně základny, byly perforovány pro lepší odolnost vůči okolním jevům a zamezení vlivů některých jevů do výsledků. Nejčastější okolní jevy, které mohou působit obtíže, jsou vítr nebo srážky.

Ve studii po pokusu, kdy autoři sledovali obě velikosti odražečů a výsledky, které byly téměř totožné, se rozhodli použít pro další pokusy pouze menší z odražečů kvůli váze a přenosnosti. Autoři došli k závěru, že menší z vytvořených odražečů, je výhodný pro jeho poměrně jednoduché umístění.

Po zjištění, že menší z prototypů, byl dost kvalitní k dalšímu výzkumu, byly umístěny čtyři takové odražeče v Hong Kongu do vzdálenosti nepřesahující 200 m mezi jednotlivými odražeči do prostředí, kde byl nízký odraz od okolního prostředí.

Tyto odražeče byly nadále testovány jako objekty k analýze PSInSAR na pohyb, kdy jeden z odražečů byl ponechán pořád na stejném místě a ostatním byla úmyslně měněna poloha manuálně. Výsledky získané za pomoci technologie PSInSAR, byly porovnány s pozemním měřením a průměrná odchylka mezi oběma druhy měření byla 0,85 mm čili méně než 1 mm, čehož chtěli autoři dosáhnout.

Navržený a vyrobený typ odražeče při pokusu svými kvalitními výsledky potvrdil, že je vhodný pro analýzy technologií PSInSAR a tím podtrhuje i své další dobré vlastnosti jako přemístitelnost, přesnost lepší než 1 mm, nebo stabilita a dává tak najevo, že se jedná o dobrý prototyp koutového odražeče. (Qin et al. 2013).

Jako další možnost použití koutových odražečů ve městě, se dá uvést příklad, kdy se sledují pohyby podloží u mezinárodního letiště Shanghai Pudong. Jakožto velké mezinárodní letiště, bylo postaveno mimo obydlenu oblast města na pobřeží, kde však i přes rekultivaci povrchu pro stavbu se nejedná o stabilní podloží a dochází zde k jeho změnám. Výstavba letiště, infrastruktury a všech runwayí do aktuálního stavu, která trvala dlouhou dobu, vedla k tomu, že různé součásti letiště podléhají různým deformacím terénu. Proto se rozhodlo, že je zapotřebí sledovat, jak bude nadále vypadat změna podloží pod letištěm, za účelem zhodnocení stability a bezpečnosti.

Při výzkumu byly použity záznamy z historických úprav a informace o geologii zkoumané lokace, stejně tak jako o srážkách a teplotách, na jejich základě byla udělána předpověď změn terénu. Pro ověření této teorie byly použity snímky ze satelitu Sentinel-1 z rozmezí let 2015–2021. Pro analýzu metodou PSInSAR byly v lokalitě nalezeny přírodní trvalé rozptylovače, které byly využity k analýze změn podloží. Jak bylo předpokládáno, tak odchází k propadům podloží v některých oblastech až s rychlostí 5,73 cm/rok a jinde zase dochází k výstupu podloží rychlostí přibližně 3,28 cm/rok. Dále bylo dokázáno, že pro další sledování je výhodné použít i koutové odražeče pro zlepšení výsledků, a to především v oblastech pobřeží a dalších oblastech s nízkou odrazivostí, kde by se signál odražený od odražeče dal jednoduše najít (Bao et al. 2022).

3.7.2 Použití v přírodě

Pokud použijeme umělé konstrukce, jako jsou koutové odražeče, můžeme předejít ztrátě signálu při pozorování změn a pohybů terénu, při aplikaci InSAR. Ztráta signálu může být způsobena například sněžením nebo táním, které mohou způsobovat rychlé změny odrazivosti. I další součásti kolem ledovců, jako morény a různý odpad způsobený pohyby ledovců, může působit změny signálu.

Pro studii pohybu ledovce Argentière glacier bylo vytvořeno deset koutových odražečů, z toho byly některé trojúhelníkové, jiné obdélníkové, byly vytvořeny v různých velikostech a některé byly perforovány. Účelem studie bylo zjistit, jak velký mají perforované odražeče dopad na výsledky, v porovnání s perforací vzniklými pozitivami a dále najít nejlepší poměr mezi velikostí, cenou a výsledky.

Odražeče, které byly pro testy umístěné na travnaté ploše, ledovci, svazích, nebo morénách v horských oblastech ukazují, že perforace neměla zásadní vliv na výsledky, ale zároveň ukazují, že je zapotřebí mít kvalitně spojené součásti bez mezer, a tudíž i co nejpřesnější zpracování. Nejmenší vyrobený trojúhelníkový odražeč, který měl délku strany pouhých 45 cm, nebyl vhodný pro použití s mikrovlnným pásmem C. Přestože jinak byly trojúhelníkové odražeče vhodné pro sledování změn terénu, tak při silném sněžení, kdy vznikaly silné vrstvy s mokřím sněhem, se snižovala velmi výrazně velikost odrazu signálu, který satelit obdržel.

Pohyb ledovce byl zkoumán především dvěma odražeči. Výsledky byly zkoumány na několika satelitních snímcích na stoupajících a klesajících orbitech a porovnány s dříve získanými GPS daty. Byly použity snímky s časovým rozestupem vždy větším než 24 hodin a průměrný posun ledovce byl spočítán na 11–14 cm za den, podle GPS dat se tento průměrný denní posun pohyboval v rozmezí 11–16 cm za den, což bylo považováno výzkumníky za úspěch (Jauvin 2019).

Protože se zvyšuje obliba použití dálkového průzkumu Země i pro výzkum sesuvů svahů, tuto metodu se rozhodli využít i v Itálii pro sledování pohybů terénu v pohoří Dolomity. Kromě šestnácti uměle vytvořených koutových odražečů autoři lokalizovali na satelitních snímcích i další objekty, které se daly charakterizovat jako trvalé rozptylovače čili objekty s vysokým zpětným odrazem, u kterých se nepředpokládají rozsáhlé změny v jejich tvaru nebo vlastnostech. Použita byla analýza Multi-temporal Interferometry (MTI), která sdružuje vysoký počet SAR

snímků získaných nad stejným místem. K výzkumu byly použity snímky COSMO Sky-Med v pásmu X a diferenciální měření pomocí GPS.

Přesto, že se jednalo o horský terén, tak oblast výzkumu, byla poměrně příznivá a místa, kam byly nainstalovány odražeče, nedělala na snímcích potíže, že by se dostala do zákrytu signálu v důsledku trajektorie satelitu.

Výzkum prokázal, že analýza MTI za použití trvalých rozptylovačů a koutových odražečů dokázala poměrně spolehlivě určit velikost změn terénu, stejně tak jako jen změny dočasné.

Nejlepších výsledků bylo dosaženo, pokud změny terénu probíhaly lineárně ve směru snímání satelitu a při relativně nízkých rychlostech. Největší problém naopak představovaly pohyby terénu, které byly ve směru pohybu satelitu (Schlögel et al. 2017).

Další příklad výzkumu sesuvu svahů můžeme nalézt i v našich podmínkách. Přesněji se jedná o zkoumání pohybu na svazích povrchového hnědouhelného dolu v Severních Čechách. Okolo jednoho z velkých otevřených dolů bylo postaveno jedenáct koutových odražečů. Všechny na místech, kde se předpokládalo, že budou stabilní. Satelitní snímky pro vyhodnocení byly nejprve použity ze satelitu ENVISAT ASAR, poté TerraSAR-X a jako poslední i Sentinel-1.

Koutové odražeče byly vidět hned při prvním průzkumu za pomoci snímků ze Sentinelu-1, i když s poklesem oproti výsledkům ze systému TerraSAR-X. Tyto první výsledky byly i bez nového nastavení orientace na přelety satelitu Sentinel-1.

Přestože snímky ze satelitu Sentinel-1 potřebují úpravy navíc pro použití interferometrie oproti snímkům z předchozích systémů, tak jejich obrovskou výhodou je, že jsou dostupné zdarma, není zapotřebí je ani předem objednávat, a i v případě, že se v době výzkumu používal zatím pouze systém Sentinel-1 A, tak četnost snímání byla dobrá.

Na spodní straně svahu byl zaznamenán pohyb a po následné analýze bylo zjištěno, že sesuv byl způsoben nejpravděpodobněji hydrogeologickými změnami a na podzim roku 2015 došlo k zastavení sesuvných pohybů na svahu (Hlaváčová et. al 2016).

4. Metodika

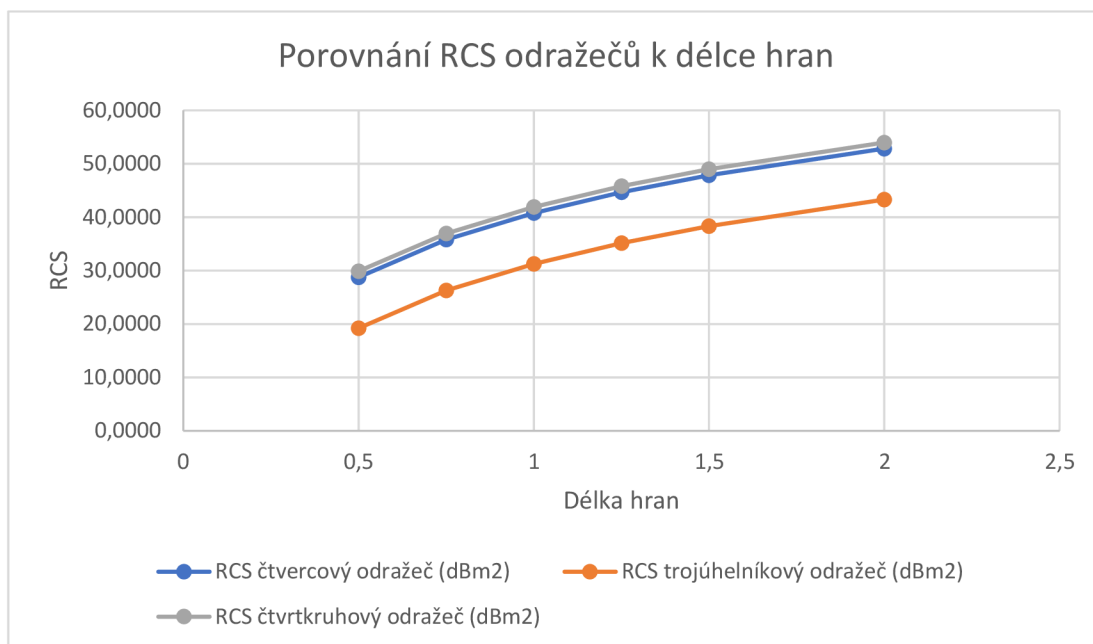
4.1 Návrh a způsob zhotovení koutového odražeče

4.1.1 Volba konstrukce

Při tvorbě vlastního odražeče, bylo důležité si nejprve zvolit, jakou konstrukci použít, aby měla co nejlepší odrazivost, a přitom byla co nejvíce odolná. Pro tuto práci byl zvolen model trojstěnného trojúhelníkovitého odražeče, a to i přes to, že nejlepší odrazivost (Tab. 1) podle výpočtů prokázal čtvrtkruhový. Ten by však byl pro výrobu v domácích podmínkách z hlediska výroby i přesnosti nerozumný. Trojúhelníkový odražeč měl sice trochu nižší odrazivost (Graf 1), ale díky své poměrně dost pospojované konstrukci je velmi odolný proti deformacím způsobených například povětrnostními podmínkami (Garthwaite et al. 2015).

Tab. 1: Výpočet RCS pro základní typy odražečů a pár délek hran

Vlnová délka (m)	0,056	Pásmo c = (5,6 cm)	
Délka Hrany (m)	RCS čtvercový odražeč (dBm2)	RCS trojúhelníkový odražeč (dBm2)	RCS čtvrtkruhový odražeč (dBm2)
0,5	28,7584	19,2159	29,8978
0,75	35,8020	26,2596	36,9414
1	40,7996	31,2571	41,9390
1,25	44,6760	35,1335	45,8154
1,5	47,8432	38,3008	48,9826
2	52,8408	43,2983	53,9802



Graf 1: Porovnání RCS základních typů odražečů pro délky hran z tab. 1

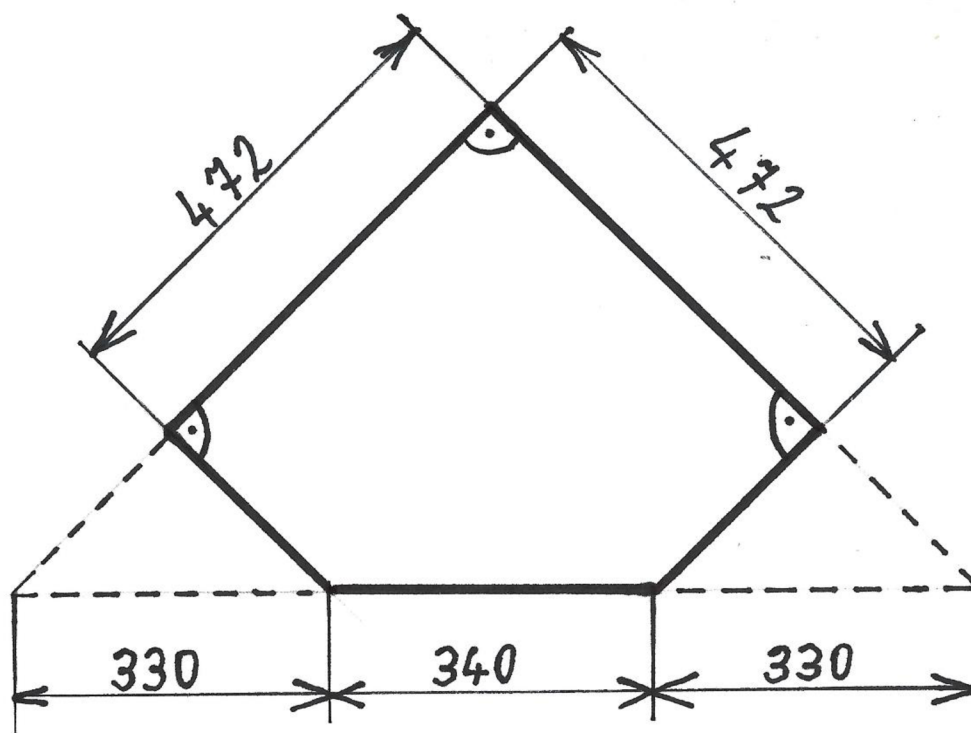
Zdroj: data z Tab. 1 byla autorem upravena v programu Microsoft excel

Tento koutový odražeč, má však ve své konstrukci také jednu nevýhodu. Vzhledem ke spojení a částečnému uzavření okrajových rohů, dochází v těchto oblastech (které tvoří jednu třetinu celkové plochy), pouze ke dvojitému, nikoliv ke trojitému odrazu. Především při použití větších mikrovlnných pásem jako jsou pásma P a L, kde je pro dosažení požadovaného RCS zapotřebí koutových odražečů obřích rozměrů, při jejichž výrobě častěji dochází k nepřesnostem či deformacím, pak může docházet ke zkreslení výsledků, protože dvojitý odraz z rohů odražeče vydává signál podobný odrazu z okolního prostředí, čímž se snižuje výsledný odraz koutového odražeče na pořizovaných snímcích.

Pro tuto práci byl tedy zvolen ještě druhý koutový odražeč a to pětiúhelníkový. Ten vznikne „oříznutím neefektivních oblastí z trojstěnného trojúhelníkového odražeče“. Jedná se o odražeč, na kterém při vyslání signálu od radaru dochází ke trojitému odrazu po celé ploše a tím by se mělo zamezit odrazu signálu, který by byl podobný odrazu z okolního prostředí. I tak se při změně velikosti zachovává stejný RCS jako u trojúhelníkového odražeče (Sarabandi et Chiu 1996).

Velikost prvního odražeče, tedy trojúhelníkového, byla z důvodu snahy o dobře transportovatelný odražeč stanovena tak, že každá z hran otevřené stěny odražeče má délku jeden metr. Jako materiál byl zvolen hliník, který je nejčastěji používaným materiálem pro výrobu koutových odražečů. Jedná se o lehký, přesto dostatečně pevný materiál, který relativně dobře odolává korozi.

Velikost druhého odražeče vycházela z velikosti prvního, kde se úpravy prováděly na návrhu stejně velkého odražeče jako je první. U každé ze stěn byly odstraněny trojúhelníkové části o délce 33 cm na obou stranách nejdelší strany a s kolmicí k bočním stranám (Obr. 4). Pro lepší výrobu se délka hrany v otevřené stěně nechala na 34 a ne 33,333 cm, i když se jedná o třetinu z 1 metru. Vzhledem k tomu, že záměr byl pokusit se udělat co nejlépe přenosný odražeč, tak byla vyrobena 1 stojná noha a dvě hlavy odražeče, které se v průběhu pokusu na noze vyměnily.



Obr. 4: Náčrt strany pětiúhelníkového odražeče

RCS odražečů bylo vypočteno podle vzorce:

$$\sigma_{\text{trihedral}} = \frac{4\pi a^4}{3\lambda^2}.$$

a = délka postranní hrany

λ = vlnová délka používaného radaru

Vzorec 2: Výpočet RCS (Doerry 2014)

Jedná se o běžně používaný vzorec v odborné literatuře, kde a je délka postranních hran a λ je vlnová délka používaného radaru.

V tomto případě, kde se jedná o konstrukci složenou z rovnoramenných pravoúhlých trojúhelníků se základnou o velikosti 1 m, se $a = 70,71$ cm a $\lambda = 5,6$ cm. Výsledný RCS se pak rovná **333,915** a je v m^2 . Pro výsledek v decibelech se použije vzorec:

$$\sigma \text{ in dBm}^2 = 10 \times \log_{10} (\sigma \text{ in m}^2)$$

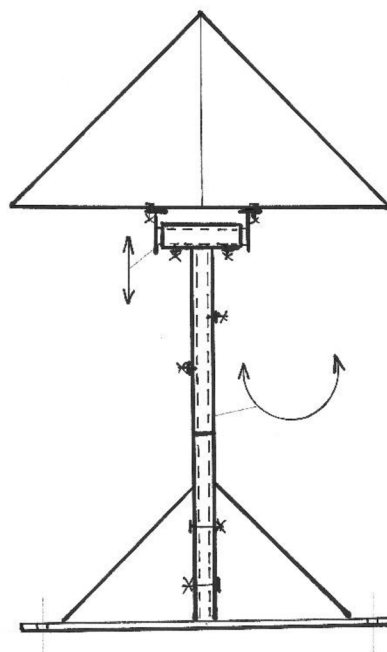
Vzorec 1: Přepočet RCS z m^2 na dBm^2 (Singh 2015)

Výsledek v decibelech je pak roven **25,236 dBm²**.

4.1.2 Konstrukce stojanu

Při zamýšlení výroby rohového odražeče bylo pamatováno na lehkou konstrukci, snadnou manipulovatelnost, skladnost a nízké náklady, při zachování maximální účinnosti. Velikostní limit byl dán převozem rohového odražeče včetně stojanu v kufru osobního automobilu. Při konstrukci musela být zajištěna vysoká pevnost a stabilita, a přitom maximální variabilita stojanu s ohledem nastavení odražeče na vybraný satelit při umístění na jakémkoliv místě.

Samotná konstrukce byla složená z několika částí pospojovaných dohromady a upevněných tak, aby držela velmi pevně. Je složena ze stojanu s nastavitelnou vrchní částí a samotného odražeče (Obr. 5).



Obr. 5: Náčrt návrhu rohového odražeče

Stojan musel být stavitelný jak stranově, tak výškově. Protože velikost stojanu by byla příliš velká pro převoz, byla zvolena varianta stavebnice s jednoduchou montáží na místě. Z důvodů pevnosti byl zvolen materiál stojanu ocel.

Základna stojanu (Obr. 6) je tvořena dvěma ocelovými lištami o délce 1 metr a šířce 60 mm, které byly svařeny kolmo na sebe. Do krajů základny byly vyvrtány otvory o průměru 10 mm pro připevnění stojanu k povrchu země, do kterých byly zasazeny 8 mm a 300 mm široké ocelové hřeby zakončené kusem hranaté ocelové trubky pro lepší manipulaci. Uprostřed byla přivařena širší ocelová trubka o délce 500 mm. Na všechna 4 ramena základny byla přivařena vzpěra o délce 500 mm z užšího ocelového pásu 40 mm. Tím byla zajištěna maximální stabilita nosné tyče stojanu. Přes boční ramena základny a přední rameno, které bylo ve směru, odkud by měl přicházet největší nápor větru, byly umístěny upevňující „mostky“, tvořeny dvěma ocelovými hřeby spojenými nahoře ocelovou destičkou v jeden kus (Obr. 7).

Do širší trubky (vnitřní průměr 44 mm) byla vložena 1 metr dlouhá užší trubka o průměru 42,4 mm, do které byl zasazen zbytek konstrukce. Obě trubky byly svrtány do kříže (Obr. 8) a sešroubovány dvěma šrouby M 8 o délce 60 mm a zajištěny maticemi do pevného utažení. Tím vznikl pevný spoj, který zamezil jakémukoliv pohybu nosné tyče oproti základně.



Obr. 6: Stojan koutového odražeče



Obr. 7 a 8: Detail stojanu odražeče s upevňujícími prvky a upevnění vnitřní trubky

Složitější na výrobu byl otočný mechanismus stojanu, který je ve výšce jednoho metru od země. Jeho základem je svaření dvou trubek většího průměru do tvaru T. Delší 500 mm a kratší 200 mm, přičemž ta musí být plně průchozí. Do obou trubek byly do kříže vyvrtány otvory a navařeny matice M 8 pro zajištění aretace proti pohybu po nastavení správné polohy. Do kratší trubky byla vložena 240 mm dlouhá menší trubka a na oba její konce přivařeny ocelové lišty ve tvaru T, které tvoří nosnou

plochu pro odražeč. Do nosných ploch jsou pak vyvrtány 4 otvory pro připevnění odražeče ke stojanu.

Nasazením této konstrukce na připravenou základnu stojanu dojde k plně variabilnímu mechanismu. Odražeč se ke stojanu připevní 4 šrouby a můžeme zahájit nastavení polohy (Obr. 9). Po stranovém určení polohy se utáhnou 2 šrouby M 8 na stojné trubce a jediný možný pohyb zůstane výškové nastavení.

Pro výškové nastavení je možné zvolit 2 postupy. Vypočítat úhel náklonu od základny odražeče nebo určit osu odražeče a tu namířit na satelit. Pro kontrolu byly provedeny oba postupy a výsledkem bylo shodné nastavení odražeče. Výškové nastavení se zajistí utažením 2 šroubů M 8 na vnější vodorovné trubce stojanu.

Pro větší zajištění proti pohybu a omezení povětrnostních vlivů byl odražeč ještě stabilizován pomocí 4 kolíků s napnutím stanových vypínacích popruhů s aretací.

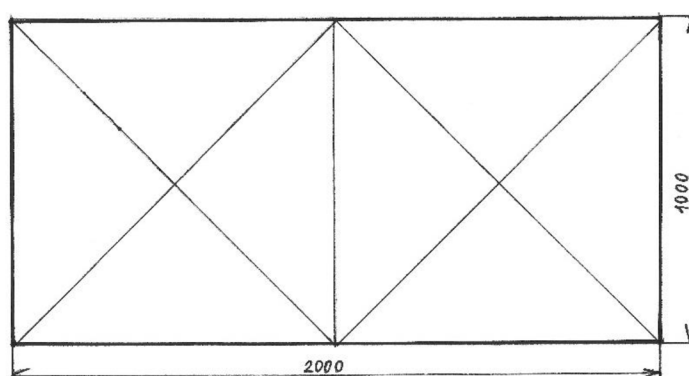


Obr. 9: Svrchní část stojanu s otočným mechanismem

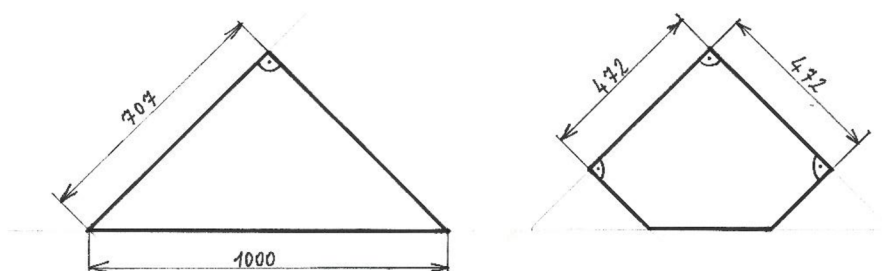
4.1.3 Konstrukce odražečů

Odražeč byl vyroben ve 2 provedeních. Stejně jako stojan, byly odražeče vyrobeny v rozebíratelném modelu z důvodu snadného skladování a převozu.

Základy samotných odražečů se nechaly vystříhnout rovnou při nákupu materiálu. Byl pořízen hliníkový plech o rozměrech 2 m x 1 m x 3 mm. Z tohoto plechu se nechalo vystříhnout 8 trojúhelníků (Obr. 10), z nichž se použilo primárně šest a dva zůstaly jako náhradní. Tři z těchto vystřížených trojúhelníků byly rovnou ostříhány do požadované formy pro pětiúhelníkový odražeč (Obr. 11).



Obr. 10: Náčrt celkového hliníkového plechu a jak se nechal nastříhat.



Obr. 11: Náčrt, jak se nechal trojúhelníkový odražeč ostříhnout na pětiúhelníkový

Sestavení samotných odražečů už pak nebylo až tak náročné. Jednotlivé díly byly spojeny pomocí šesti pantů (dveřních závěsů) a při jejich složení dolehly na protější strany. S panty jsou hliníkové pláty spojeny pomocí šroubů se zapuštěnou hlavou, aby nezpůsobovaly velké nerovnosti na povrchu odražeče.

Kolem obou pantů na zadním spoji a kolem předních pantů na postranních spojích byla vytvořena menší očka pomocí provázků, aby bylo možno odražeč pro jistotu vypnout pomocí stanových lan s aretací a kolíků (Obr. 12 a 13). Po sestavení celého odražeče (Obr. 14 a 15) bylo ke stojanu připevněno povolení od Rady městské části k umístění odražeče na pozemek Městské části Praha – Šeberov. (Příloha 1)



Obr. 12 a 13: Ukázky sestavených odražečů, postavených na stojanu a jejich spojů a upevnění.



Obr. 14: Sestavený celý trojúhelníkový odražeč na místě



Obr. 15: Sestavený celý pětiúhelníkový odražeč na místě

4.1.4 Náklady na výrobu

Náklady na pořízení materiálu pro stavbu odražeče by se daly rozdělit na několik částí:

- Hliníkové pláty, ocelové trubky, úzké ocelové pláty, ocelové tyče a řezání a stříhání materiálu v celkové ceně 4 895,- Kč
- Šrouby, matice, podložky, vrtáky, ochranný nátěr a materiál potřebný k nátěru v celkové ceně 1 491,- Kč
- Celková cena, když se nepočítá práce, protože odražeč byl vyroben v domácí dílně se rovná 6 386,- Kč

Cena 6 386,- Kč je cena materiálu na stojan i obě hlavy odražeče. Jedná se o ceny, které byly na začátku roku 2022.

4.2 Instalace koutového odražeče

4.2.1 Volba lokality

Vlastní instalaci předcházela výběr lokality pro umístění koutového odražeče. Ten bylo potřeba umístit na místě, které je dobře dostupné a v jeho bezprostřední blízkosti není zástavba ani vzrostlé stromy. Místo také mělo být v přiměřeném dosahu, kvůli možnosti kontroly a úprav nastavení koutového odražeče.

Důležitou podmínkou pro umístění odražeče bylo, aby na radarových snímcích ze Sentinelu-1 pořízených z místa, kam by se odražeč umístil, byl nízký odraz, čímž by se dosáhlo vysokého kontrastu odrazu umístěvaného odražeče oproti okolnímu prostředí.

Na základě těchto podmínek bylo uvažováno a vytipováno několik lokalit v Praze a blízkém okolí. Nakonec bylo testovací místo pro odražeč zvoleno na louce v Praze – Šeberově, kde byl získán souhlas Městské části Praha Šeberov, která je majitelem pozemku. Koutový odražeč byl umístěn mezi minigolfově hřiště a nově založený ovocný sad v tamním sportovním areálu. Stromky v ovocném sadu nepředstavovaly pro náš odražeč překážku, protože se zatím jedná o velmi malé a nízké stromky, nedávno vysazeném. Souřadnice testovacího místa jsou:

Longitude	14°30'52" E	degree
Latitude	50°00'34" N	degree
Map-X	14.514526705445553	°
Map-Y	50.00954533456043	°

Obr. 16: Souřadnice umístění odražeče

Zdroj: export souřadnic z programu SNAP Desktop

4.2.2 Instalace a nastavení

K nastavení odražeče byla potřebná informace o pohybu satelitu, tedy kdy a z jakého místa satelit poletí a pod jakým úhlem bude snímat. Pro nalezení vhodného přeletu byla použita aplikace Copernicus Sentinel, vydávaná přímo Evropskou kosmickou agenturou, kde byl nalezen vhodný přelet pro testovací území a poté byl s pomocí internetových stránek <https://www.orbtrack.org/#> a <https://www.n2yo.com/> nalezen další přelet se stejnými parametry, tedy o 12 dní později.

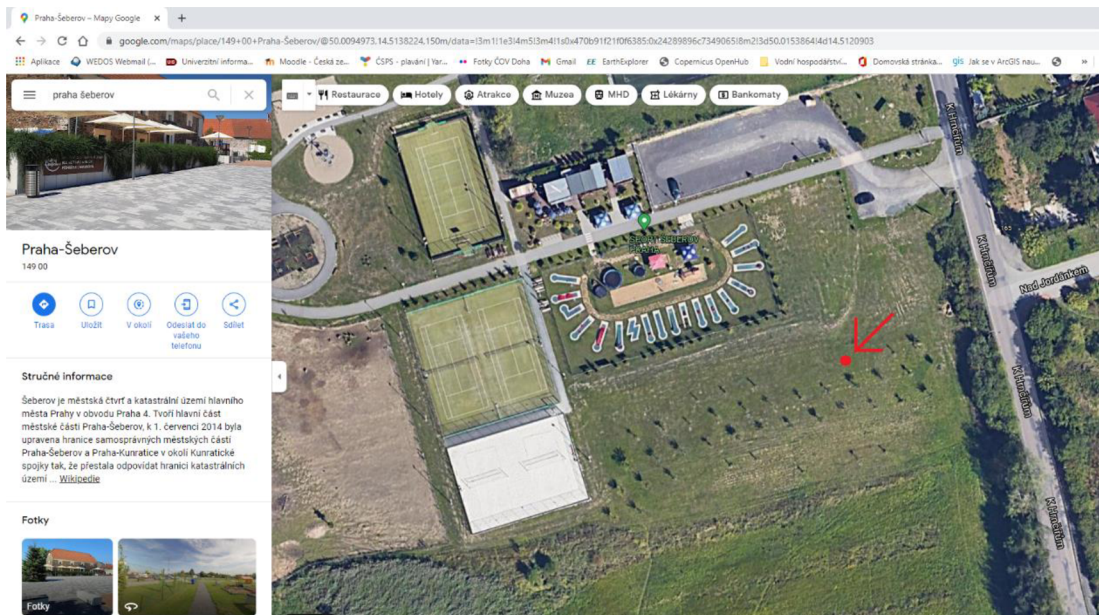
Souřadnice pro umístění na lokalitě byly nalezeny podle prvotního pohledu za pomoci satelitních snímků na online mapách (Obr. 17), dále pomocí různých přenosných zařízení měřících polohu, jako jsou chytré hodinky, mobilní telefon a přenosný GPS lokátor.

Při samotné instalaci byla nejprve upevněna nosná noha, která byla ukotvena pomocí 4 dlouhých hřebů. K ní byla následně připevněna hlava odražeče a nasměrována do správného azimutu za pomoci buzoly. Nakonec byla hlava namířena na úhel snímání, který byl nalezen za pomoci několika nezávislých elektronických úhloměřů. Směrování na azimut i úhel snímání proběhlo na spojnici mezi zadním rohem odražeče a těžištěm chybějící strany. Nakonec byla noha pro jistotu upevněna pomocí oblouků s hřeby a odražeč byl ukotven pomocí vypínacích lan a stanových kolíků proti pohybu ve větru.

Na základě informací o přeletu satelitu (Obr. 18) byl odražeč zaměřen na východ na azimut 102° a s úhlem 55° od horizontu. Satelit, který tento přelet nasnímal byl Sentinel-1A.

Kromě tohoto přeletu při předpovědích dalších přeletů Sentinelu nad sledovaným územím bylo avizované i několik dalších přeletů, kde se azimut pohyboval mezi 99° a 106° a úhly snímání se pohybovaly v rozmezí $\pm 10^\circ$ od vybraného úhlu. To by dávalo možnost sledovat, jak rychle a jak moc se případně mění odrazivost umístěného odražeče. Bohužel to se jednalo pouze o přelety satelitu nad územím, ale ke snímání satelitu docházelo pouze v jednom případě, a to s azimutem na 100° a úhlem 46° nad horizontem. Další přelet, který nasnímal sledované území byl z opačné strany, přesněji z azimutu 262° a pod úhlem 51° nad horizontem.

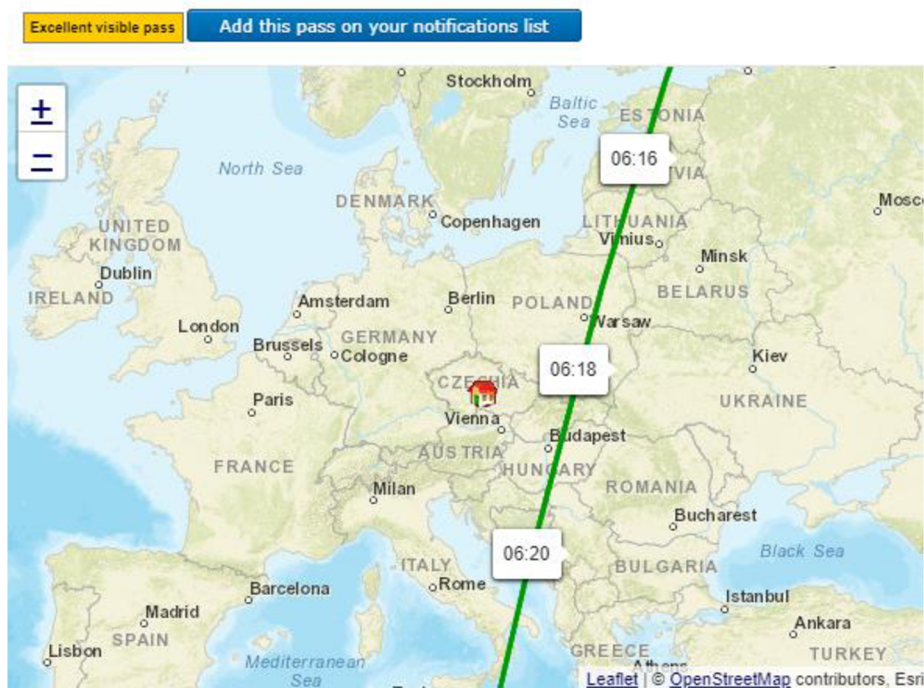
Podle původního plánu byl ponechán první odražeč na testovacím místě po dobu potřebnou pro jeho nasnímáním se stejnými parametry dvakrát a pak byla provedena výměna za druhý odražeč. Ten byl nainstalován s totožným nastavením pod stejnými parametry, pouze byla vyměněna hlava odražeče a byly zkontrolovány úhly nastavení s tím, že minimálně jedenkrát proběhne nasnímáním pod stejnými parametry jako u první hlavy odražeče, aby byla možnost porovnání výsledků.



Obr. 17: Červená tečka zobrazuje místo umístění odražeče na testovací lokalitě

Zdroj: <https://www.google.com/maps/@50.0096428,14.5147823,252m/data=!3m1!1e3>

Pass beginning	Max altitude	Pass ending
Date: 20-Feb 06:11:20	Date: 20-Feb 06:18:10	Date: 20-Feb 06:24:50
Az: 17.45° (NNE)	Az: <u>102.16°</u> (E)	Az: 183.17° (S)
EI (alt): 0.60°	EI (alt): <u>54.79°</u>	EI (alt): 0.75°
Mag: +7.4	Mag: +4.6	Mag: +7.4
Dist to sat: 3027.5 km	Dist to sat: 839.9 km	Dist to sat: 2973.7 km
Eclipsed?: NO	Eclipsed?: NO	Eclipsed?: NO



Obr. 18: Získaná podrobná data, jak by měl vypadat přelet před instalací pro nastavení odražeče

Zdroj: <https://www.n2yo.com/>

4.3 Získání a zpracování dat

Snímky pro zpracování dat byly postahovány ze stránek <https://scihub.copernicus.eu/dhus/#/home> za použití oblastního vyhledávání a byly upraveny v softwaru od Evropské kosmické agentury SNAP Desktop.

První dva snímky byly staženy ještě z doby před instalací odražeče na testovací místo. Tyto snímky testovací oblasti, byly staženy pro porovnání se snímky dané oblasti, na kterých již bude odraz odražeče. První ze stažených snímků byl nasnímán 12 dní před přeletem, na který byl testovaný odražeč namířen, což znamená, že se jedná o poslední stejný přelet před instalací odražeče. Druhý snímek pořízený před instalací je z dalšího typu přeletů, které nasnímaly testovací oblast. Jedná se o snímek z opačné strany, než kam byl odražeč namířen. Tento snímek byl stažen pro lepší porovnání, jestli odražeč na místě udělá na snímcích nějaký rozdíl i přesto, že nebyl namířen na toto snímání.

Dále byly staženy všechny snímky, které pořídila družice Sentinel-1A nad testovací oblastí od doby instalace vyrobeného odražeče tedy v období od 18. 02. 2022 do 25. 03. 2022.

Snímky byly postahovány ve formátu GRDH. Jedná se o snímky, kde z jednotlivých signálů, které byly radarem vyslány, byl poskládán jeden celistvý snímek (sentinels.copernicus.eu/technical-guides). Každý snímek byl nejprve jednotlivě upraven stejným postupem, který zajistil GraphBuilder. Postup úpravy každého snímku byl radiometrické korekce – geometrické korekce (za pomoci Copernicus 30 m global DEM auto download) – převod jednotek intenzity odraženého záření z lineárních na dB. Dalším postupem úpravy snímků bylo složení snímků za pomoci nástroje coregistrace, kde snímek před instalací odražeče byl použit jako hlavní a ostatní snímky pak byly softwarem poupraveny, aby souhlasily souřadnice pixelů. Kvůli úpravě a lehkému posunutí pixelů byly hodnoty v dalších pixelech zprůměrovány a výsledkem bylo lehké pozměnění hodnot v pixelech i u sledované oblasti, včetně místa, kde se ukazuje odraz instalovaného odražeče.

Z takto upravených výsledků byly vytvořeny subsety trochu většího území, než je sledovaná oblast. Za pomoci subsetů bylo možno lépe sledovat rozdíly mezi snímky. Nainstalovaný odražeč byl vidět pouze na snímcích s polarizací VV.

5. Výsledky

Již dle prvotních pozorování byla znatelná změna v oblasti umístění koutového odražeče, a to v podobě navýšení odrazu.

Nejlepší odraz, který se na místě po instalaci nacházel byl -1,5 dB (jedná se o výsledek, který byl zaznamenán z prvního snímku dříve, než byly všechny snímky coregistrovány na původní snímek) (Obr. 19–23). Původní odrazy v oblasti s vysokým odrazem byly v rozmezí -13 až -16 dB.

Výsledky jednotlivých měření jsou uvedeny v následujících tabulkách (Tab. 2 a 3):

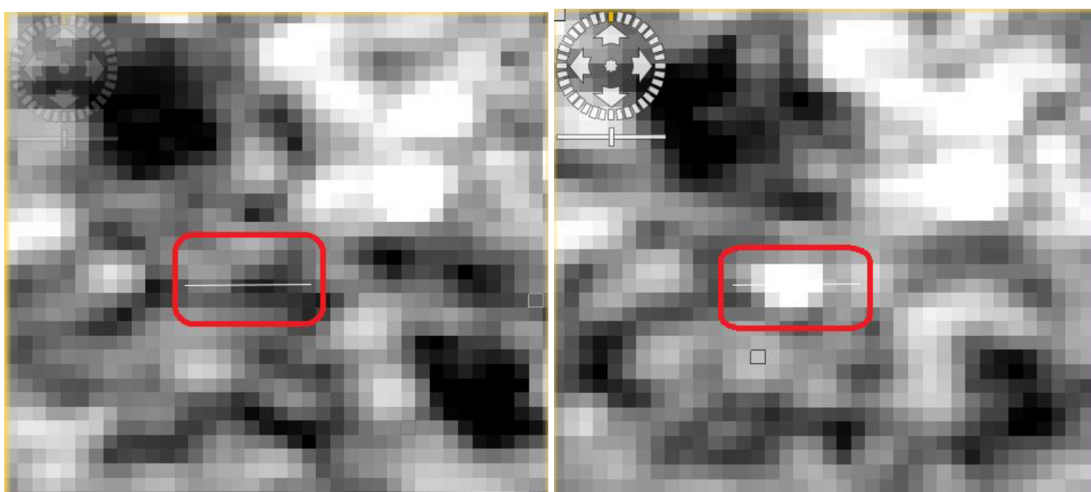
Tab. 2: Intenzita odrazu odražeče pro jednotlivé přelety ze správné strany

hlavní přelety (data)	azimut	úhel nad horizontem	intenzita (dB)
08.02.2022 (před instalací)	102°	55°	-14,89392
20.02.2022 (1. hlava)	102°	55°	-2,0598
04.03.2022 (1. hlava)	102°	55°	-2,58504
16.03.2022 (2. hlava)	102°	55°	-1,77383
vedlejší přelety (data)			
27.02.2022 (1. hlava)	100°	46°	-4,02928
11.03.2022 (1. hlava)	100°	46°	-5,39689
23.03.2022 (2. hlava)	100°	46°	-7,11122

Tab. 3: Intenzita odrazu odražeče pro jednotlivé přelety z opačné strany

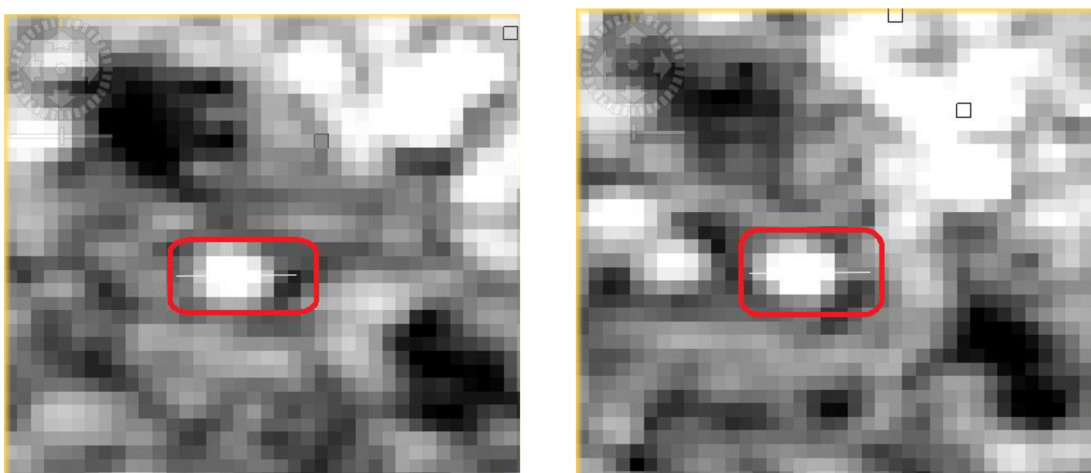
přelety z opačné strany	azimut	úhel nad horizontem	intenzita (dB)
11.02.2022 (před instalací)	262°	51°	-11,77476
23.02.2022	262°	51°	-10,88741
07.03.2022	262°	51°	-11,32662
19.03.2022 (2. hlava)	262°	51°	-10,72219

Ze získaných hodnot bylo patrné, že při změně azimutu o 2° a změně náklonu nad horizontem o 9° byl rozdíl v intenzitě odraženého signálu 2–3 decibely.



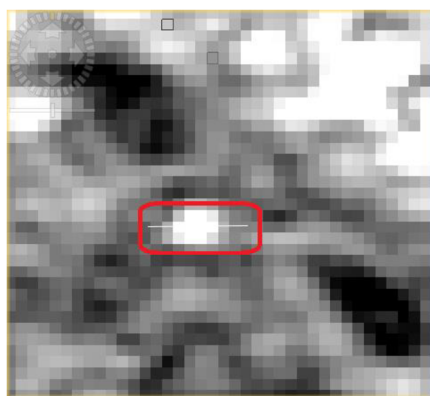
Obr. 19 a 20: Výsledky snímků ze SNAPU (8.02. původní a 20.02. s 1. hlavou)

Zdroj: <https://scihub.copernicus.eu/dhus/#/home> a vlastní úprava



Obr. 21 a 22: Výsledky snímků ze SNAPU (27.02 s 1. hlavou. a 04.03. s 1. hlavou)

Zdroj: <https://scihub.copernicus.eu/dhus/#/home> a vlastní úprava

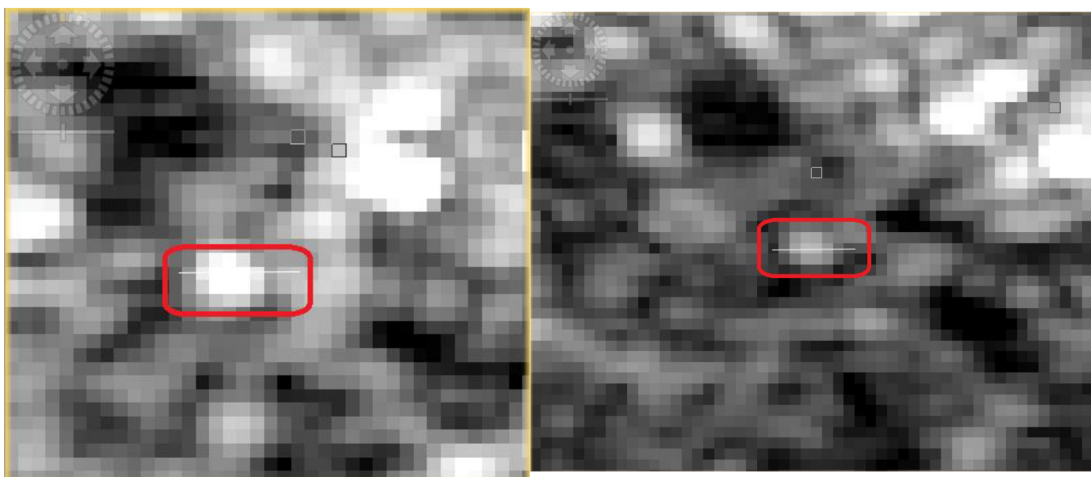


Obr. 23: Výsledky ze SNAPU (11. 03. s 1. hlavou)

Zdroj: <https://scihub.copernicus.eu/dhus/#/home> a vlastní úprava

U snímků, které byly nasnímány z opačné strany byl rozdíl v intenzitě odraženého signálu zanedbatelný.

Data, která byla pořízena po výměně hlav odražeče (Obr. 24 a 25), nám naznačila, že počáteční hypotéza, že oříznutý odražeč by měl dosahovat lepšího odrazu, byla správná. Takovýto výsledek, i když jen lehce, byl dosažen pouze v případě přesného namíření na souřadnice, odkud satelit snímal. V případě, kdy byla lokalita nasnímana z orbity druhého přeletu, tzn. z azimutu 100° a úhlu nad horizontem 46° se již nedostaneme k lepším výsledkům ohledně intenzity odraženého signálu, ale došlo i k výraznému zhoršení odrazivosti vůči první testované hlavě koutového odražeče. Rozdíl intenzity signálu odraženého při hlavním a vedlejším snímání satelitem (podle nasměrování odražeče) byl pro druhou testovanou hlavu přibližně 5,5 dB.

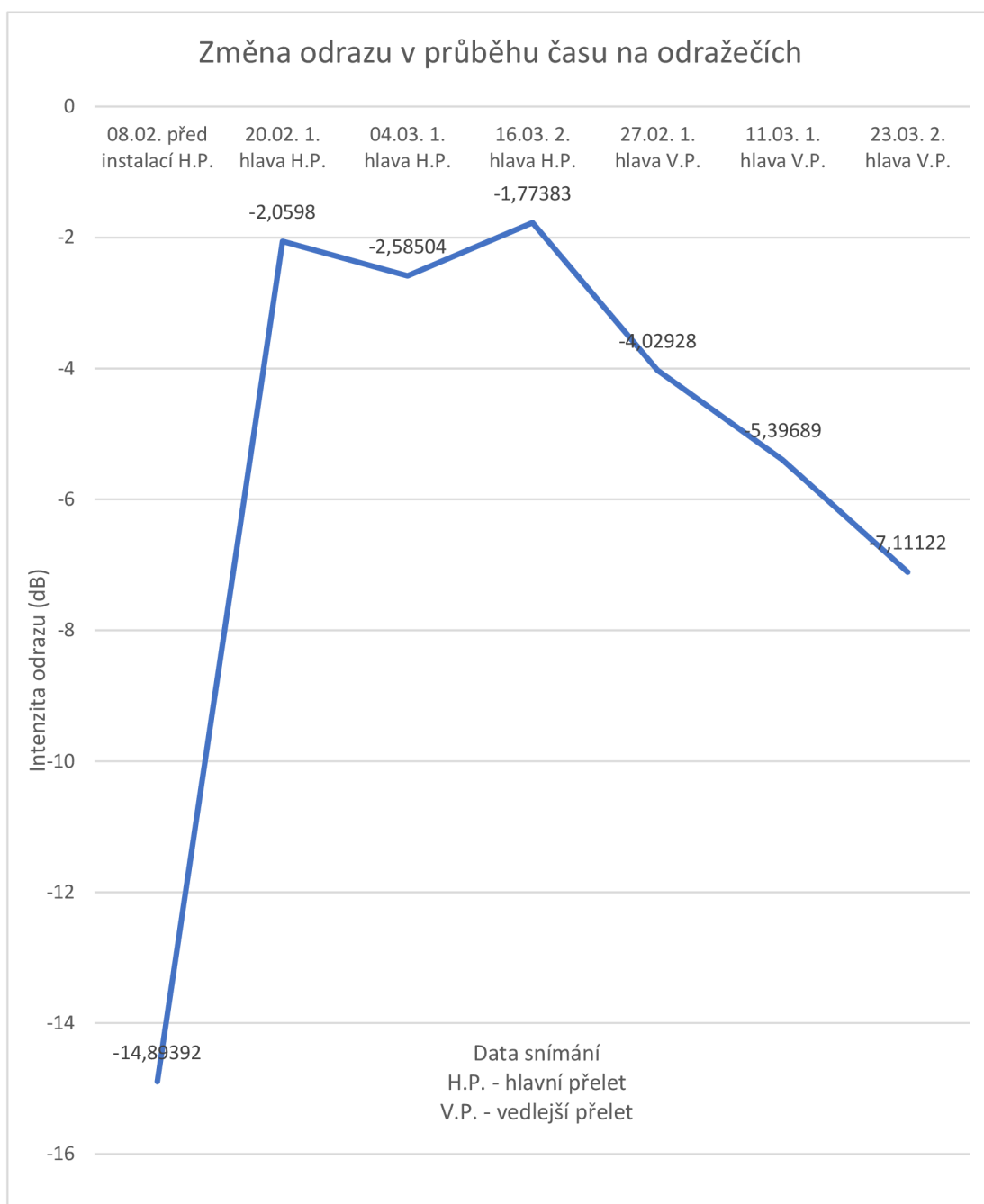


Obr. 24 a 25: Výsledky snímků ze SNAPU pro 2. hlavu odražeče (16.03. a 23.03.)

Zdroj: <https://scihub.copernicus.eu/dhus/#/home> a vlastní úprava

Bohužel s druhým odražečem nebylo možné provést opakovaná měření. Přestože dle povolení městské části Praha – Šeberov byla možnost nechat odražeč na místě déle, bylo zapotřebí jej odinstalovat s předstihem, kvůli začínajícím stavebním pracím.

Graf 2 znázorňuje změnu odrazivosti v čase během doby, co byl odražeč nainstalován na testovacím místě.



Graf 2: Vývoj odrazu v průběhu času na odražečích

Zdroj: data z Tab. 2 byla autorem upravena v programu Microsoft excel

6. Diskuse

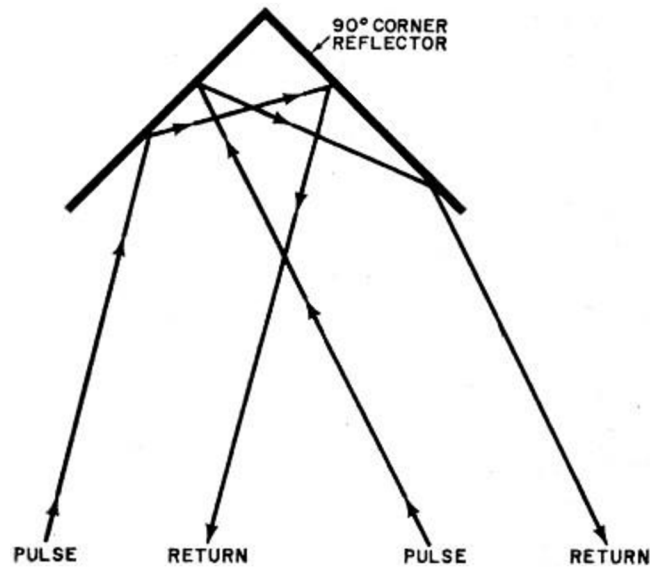
Jako jeden z hlavních požadavků na konstrukci byla kromě funkčnosti i co nejnižší váha a co nejlepší mobilita. Poměrně snadná mobilita byla zajištěna rozložitelností do několika dílů, a to včetně hlavy odražeče, která nebyla pevně svařena a je tedy možné ji rozložit. Co se týká hmotnosti, tak v případě, kdyby konstrukce stojanu byla vyrobena z hliníku, a ne z oceli, tak by sice měla lépe odolávat vnějším vlivům jako je například koroze, ale jiné vlivy jako síla větru, by mohly být na obtíž, zejména když hlavy odražeče nebyly perforovány. Síla větru, která by se do hlavy odražeče a přeneseně do celé konstrukce opřela by mohla mít za následek poté i deformaci konstrukce stojanu, kvůli relativní měkkosti hliníku. Díky použití oceli jako pevnějšího materiálu pro konstrukci stojanu se částečně zamezilo obavám z deformace způsobených větrem a proti korozi byl použit speciální nátěr. Proti zamezení vlivů jako je vítr byla konstrukce odražeče upevněna za použití lan a stanových kolíků. Bezpečnostní opatření proti deformacím, která byla zvolena, se jevila jako účinná. Během testování nedošlo k žádným deformacím vlivem větru, a to i přes to, že byl odražeč nainstalován na otevřeném prostranství.

K dosažení co nejlepšího možného signálu odrazu, jak uvádí Sarabandi et al. (1994) a Jauvin et al. (2019), je zapotřebí, aby spoje odražeče byly co nejpřesnější a nebyly tam zbytečné mezery. Přesto, že byl hliníkový plech nastříhán při koupi, aby bylo dosaženo co nejpřesnějšího dělení, a i poté byl na přesnost kladen velký důraz, tak se nepodařilo zabránit tomu, aby v konstrukci nevznikly malé mezery mezi stranami. To mohlo mít za následek ztrátu části signálu.

Na druhou stranu ale nepředpokládám, že by díky lehkým nepřesnostem ve výrobě docházelo k o moc větší ztrátě signálu, než ke které by mělo dojít při správném použití perforovaného plechu, což je ztráta signálu do 0,2 dB (Garthwait et al. 2015).

Při snímání z vedlejší orbity (azimut 100° a úhel nad horizontem 46°) byl u druhé hlavy odražeče horší výsledek z hlediska síly odraženého signálu zpět k satelitu. Důvod, proč došlo v tomto případě ke zhoršení oproti první hlavě odražeče může být způsoben právě ořezem rohů, čímž se hlavy odražečů odlišují. Tyto rohy, které by měly způsobovat pouze dvojitý, a ne trojitý odraz, mohou mít při snímání z jiného úhlu za následek, že po zachycení signálu dojde k jinému odražení

mikrovlnného záření v odražeči a výsledkem je silnější odraz signálu zpět k satelitu, než když rohy u odražeče chybí (Obr. 26).



Obr. 26: Znárodnění, jak může úhel dopadu signálu změnit jeho dráhu v odražeči

Zdroj: <https://www.rfcafe.com/references/popular-electronics/modern-military-radars-popular-electronics-september-1971.htm>

Dle závěrů, které uvádí Qin et al. (2013) by rozdíl snímání do 20° jak v azimutu, tak v úhlu nad horizontem měl mít za následek snížení odraženého signálu o 3 dB. V případě této studie se změny úhlů snímání neměnilly až s tak velkým rozsahem, ale lze poměrně jistě tvrdit, že při změně úhlu nad horizontem o 10° a úhlu v azimutu jen lehce o 2° bylo zmenšení odrazu signálu pro trojúhelníkový typ koutového odražeče do 3 dB.

V případě výzkumu sesuvů v Doubravě byl jeden ze závěrů (Lazecký a Kačmařík 2011), že v případě zkoušky koutových odražečů by mohla být chyba v nesprávné instalaci, když odraz, který odražeče vykazují je v rozmezí 2–10 dB, namísto spočítaného teoretického odrazu z RCS 36 dB. Když se v této práci zlepšení

signálu pohybovalo mezi 7–13 dB, což by se dalo považovat za podobný výsledek by nemusela být úvaha na konci zmíněného výzkumu o špatné instalaci úplně správná. Protože se u výpočtu RCS jedná o odraz v decibelech vztažených na metr čtvereční a rozlišení radarových družicových systémů, ať již ENVISAT ASAR, který byl použit v jejich práci, nebo Sentinel-1, který byl použit v této práci, zatím ani v dnešní době nedosahuje rozlišení 1 m x 1 m, tak hodnoty v jednotlivých pixelech nemusí zobrazovat pouze signál odražený od odražeče a tím dochází ke zobrazení nižších hodnot odrazu, než je teoretický maximální odraz vypočtený z RCS.

Problémem do budoucna by mohlo být i případné prohnutí hliníkových plechů působením větru a jiných živlů. K volbě materiálu (Garthwaite et al. 2015) uvádí, že z důvodu co nejlepšího zachování rovnosti plechů doporučují použít plech o tloušťce 6 mm a víc. V této práci byl použit plech o tloušťce 3 mm, aby bylo možno s plechem jednoduše manipulovat a snadno provádět úpravy, jako vrtání, či řezání. Vzhledem k tomu, že nedošlo k žádným pozorovatelným deformacím z hlediska zachování rovnosti po instalaci, jevila se síla použitého plechu jako dostatečná.

7. Závěr a přínos práce

Cílem této práce bylo navrhnout, zkonstruovat a ověřit funkčnost koutového odražeče pro satelit provozovaný Evropskou kosmickou agenturou Sentinel-1.

Na základě prostudovaných informací o dosud známých konstrukcích koutových odražečů a použitých materiálech byl navrhnout a vyroben odražeč ve dvou provedeních. Odražeč byl nainstalován na předem zvoleném místě a později byl vyměněn za druhý typ.

Ze získaných výsledků měření je možno říct, že návrh i konstrukce dopadly úspěšně, neboť na snímcích ze satelitu se odražeč ukazuje. Odražený signál z míst, kam byl odražeč nainstalován byl pro hlavní snímání přibližně o 12 dB lepší a pro vedlejší přelety se jedná o zlepšení o 7–10 dB. Průměrné zlepšení signálu pro hlavní i vedlejší přelety bylo o 11,03 dB.

Oba navržené i otestované typy koutových odražečů se ukázaly jako funkční. Pokud se jedná o výsledky snímání, na které byl odražeč přesně namířen, tak tam se jako lepší varianta jevil odražeč testovaný jako druhý, to znamená pětiúhelníkový. U hodnocení výsledků i z vedlejších přeletů, tedy snímání, na která nebyl odražeč namířen přesně, tak tam vychází lépe celý trojúhelníkový odražeč.

Konstrukce by se dala minimálně podle subjektivního pohledu hodnotit také jako zdařilá a funkční. Každá ze součástí je lehce přenositelná i skladná, kompletně celá konstrukce se dá bez problémů naložit do kufru osobního automobilu. I přes to, že důležitým faktorem při výrobě byla hmotnost, kterou bylo potřeba udržet co nejnižší, byla konstrukce i dostatečně pevná a odolná. Po nainstalování držela bez sebemenších změn.

Celkově lze tedy říct, že i za cenu relativně nízkých nákladů, jsou oba koutové odražeče funkční a lze je dobře použít k dalším studiím. V případě konstrukce nového odražeče bych doporučil snahu o zlepšení přesnosti při výrobě a odstranění drobných nesrovnalostí. Pokud by se na základě této práce vyráběl i odražeč větších rozměrů, než byly odražeče testované, bylo by dobré z důvodu pevnosti raději použít silnější plech.

8. Zdroje

Seznam odborné literatury

BUTCHER G., MOTTAR J., DR. PARKINSON C. L., DR. WOLLACK E. J. Tour of the electromagnetic spectrum. 3. vydání Washington, DC.: National Aeronautics and Space Administration 2016 ISBN 978-0-9967780-2-2.

DOERRY A. W. Reflectors for SAR Performance Testing – second edition. Albuquerque, New Mexico 87185 and Livermore, California 94550, Sandia National Laboratories 2014.

GARTHWAITE M. C., NANCARROW S., HISLOP A., THANKAPPAN M., DAWSON J. H., LAWRIE S. The Design of Radar Corner Reflectors for the Australian Geophysical Observing System. Geoscience Australia 2015 ISBN 978-1-925124-57-6 (PDF).

HALOUNOVÁ L., PAVELKA K. Dálkový průzkum země. Praha: nakladatelství ČVUT 2005 ISBN 80-01-03124-1.

HLAVÁČOVÁ I., HALOUNOVÁ I., STANISLAV P. Sentinel-1 insar processing of corner reflector in the northern-bohemian coal basin. The International Archives of the Photogrammetry, Remote Sensing and Spatial Information Sciences, Volume XLI-B7, 2016.

JAUVIN M., YAN Y., TROUVÉ E., FRUNEAU B., GAY M., GIRARD B. Integration of Corner Reflectors for the Monitoring of Mountain Glacier Areas with Sentinel-1 Time Series. Remote sensing 2019, 11, 988.

LAZECKÝ M., KAČMAŘÍK M. Low-cost Corner Reflectors in Attempt to Measure Landslide in Doubrava City using Envisat ASAR Interferometry. 2011 dostupné z: https://www.researchgate.net/publication/228830066_Low-cost_Corner_Reflectors_in_Attempt_to_Measure_Landslide_in_Doubrava_City_using_Envisat_ASAR_Interferometry.

MOREIRA A. A tutorial on syntetic aperature radar. IEEE Geosience and remote sensing magazine 2013.

MANSOURPOUR M., RAJABI M.A., BLAIS J.A.R. Effects and performance of speckle noise reduction filters on active radar sar images 2006 dostupné z: https://www.researchgate.net/publication/239959635_Effects_and_performance_of_speckle_noise_reduction_filters_on_active_radar_and_SAR_images.

QIN Y., PERISSIN D., LEI L. The Design and Experiments on Corner Reflectors for Urban Ground Deformation Monitoring in Hong Kong. International Journal of Antennas and Propagation 2013 Volume 13 Article ID 191685, 8 pages.

RICHARDS M. A., SCHEER J. A., HOLM W. A. Principles of modern radar. Raleigh: SciTech Publishing, Inc. 2010 ISBN 978-1-891121-52-4.

SARABANDI K., CHIU T. CH. Optimum corner reflectors for calibration of imaging radars. IEEE Transactions on antennas and propagation. VOL 44, NO. 10, 1996.

SARABANDI K., PIERCE L. E., OH Y., DOBSON M. C., ULABY F. T., FREEMAN A., DUBOIS P. Cross-Calibration Experiment of JPL AIRSAR and Truck – Mounted Polarimetric Scatterometer. IEEE Transactions on geoscience and remote sensing. VOL. 32 NO. 5 1994.

SHORT N. M. A remote sensing tutorial. Online Journal of space communication, 2003, Volume 2, Issue 3 Remote sensing of Earth via satellite, Article 2.

SHLÖGEL R., THIEBES B., MULAS M., CUOZZO G., NOTARNICOLA C., SCHNEIDERBAUER S., CRESPI M., MAZZONI A., MAIR V., CORSINI A. Multi-Temporal X-Band Radar Interferometry Using Corner Reflectors: Application and Validation at the Corvara Landslide (Dolomites, Italy). Remote Sensing 2017, 9, 739.

SCHMIDT K., REIMANN J., RAMON N. T., SCHWERDT M. Geometric accuracy of Sentinel-1A and 1B derived from SAR raw data with GPS surveyed corner reflector positions. Remote Sensing 2018, 10, 523.

SINGH H., JHA R. M. Active Radar Cross Section Reduction Theory and Applications. India: Cambridge University Press 2015 ISBN 978-1-107-09261-7.

WENG Q. Ph.D. Remote sensing and GIS integration Theories, Methods and Applications. 2010 Ebook ISBN: 978-0-07-160654-7.

Internetové zdroje

ESA Sentinel 1 GRDH. dostupné z:
<https://sentinels.copernicus.eu/web/sentinel/technical-guides/sentinel-1-sar/products-algorithms/level-1-algorithms/ground-range-detected>.

ESA Sentinel Online. dostupné z:
<https://sentinel.esa.int/web/sentinel/missions/sentinel-1>.

ESA Sentinel technical guides. dostupné z:
<https://sentinels.copernicus.eu/web/sentinel/technical-guides/sentinel-1-sar/sar-instrument>.

NRCAN (Natural Resources Canada) Radar Basics. dostupné z:
<https://www.nrcan.gc.ca/maps-tools-and-publications/satellite-imagery-and-air-photos/tutorial-fundamentals-remote-sensing/microwave-remote-sensing/radar-basics/9355> 2015.

Zdroje obrázků

Obr. 1: Zobrazení délky mikrovlnného záření na grafu elektromagnetického záření dostupné z: https://science.nasa.gov/ems/01_intro.

Obr. 2: Ukázka výpočtů RCS pro kulový odražeč a dvojitý odražeč dostupné z: <https://www.rfwireless-world.com/calculators/Radar-RCS-calculator.html>.

Obr. 3: Ukázky výpočtů RCS pro trojstěnné odražeče: trojúhelníkový, čtvercový a čtvrtkruhový: GARTHWAITE M. C., NANCARROW S., HISLOP A., THANKAPPAN M., DAWSON J. H., LAWRIE S. The Design of Radar Corner Reflectors for the Australian Geophysical Observing System. Geoscience Australia 2015 ISBN 978-1-925124-57-6 (PDF).

Obr. 17: Červená tečka zobrazuje místo umístění odražeče na testovací lokalitě dostupné z:
<https://www.google.com/maps/@50.0096428,14.5147823,252m/data=!3m1!1e3>.

Obr. 18: Získaná podrobná data, jak by měl vypadat přelet před instalací pro nastavení odražeče dostupné z: <https://www.n2yo.com/>.

Obr. 19–25: Výsledky ze SNAPU dostupné z: <https://scihub.copernicus.eu/dhus/#/home> a vlastní úprava.

Obr. 26: Znázornění, jak může úhel dopadu signálu změnit jeho dráhu v odražeči dostupné z: <https://www.rfcafe.com/references/popular-electronics/modern-military-radars-popular-electronics-september-1971.htm>.

Zdroje vzorců

Vzorec 1: Přepočítání RCS z m^2 na dBm^2 : SINGH H., JHA R. M. Active Radar Cross Section Reduction Theory and Applications. India: Cambridge University Press 2015 ISBN 978-1-107-09261-7.

Vzorec 2: Výpočet RCS: DOERRY A. W. Reflectors for SAR Performance Testing – second edition. Albuquerque, New Mexico 87185 and Livermore, California 94550, Sandia National Laboratories 2014.

9. Přílohy

Příloha 1: Povolení od městské části Praha Šeberov k instalaci koutového odražeče pozemek městské části



MĚSTSKÁ ČÁST PRAHA - ŠEBEROV

Úřad městské části

K Hrnčířům 160, Praha 4 – Šeberov, PSČ 149 00

IDDS r3ibjtj

Matěj Kozubek
Ortenovo náměstí 1025/27
170 00 Praha 7

MCPSE 00188/2022

Praha 17. 2. 2022

Rada městské části Praha – Šeberov na svém 77. zasedání dne 16. 2. 2022 projednala Vaši žádost o umístění rohového odražeče na pozemku městské části a přijala následující usnesení číslo 4/77/2022/RMČ:

RMČ souhlasí s umístěním rohového odražeče na pozemku MČ max. do 30. 4. 2022.

S pozdravem

Mgr. Jiří
Vítek

Digitálně podepsal
Mgr. Jiří Vítek
Datum: 2022.02.17
12:53:36 +01'00'

Mgr. Jiří Vítek
tajemník ÚMČ Praha - Šeberov

Tel: 244911713
Fax: 244912801

IČO: 002 41 717
e-mail: info@seberov.cz

BANKOVNÍ SPOJENÍ: ČS a.s.
č.úctu: 2000692309/0800