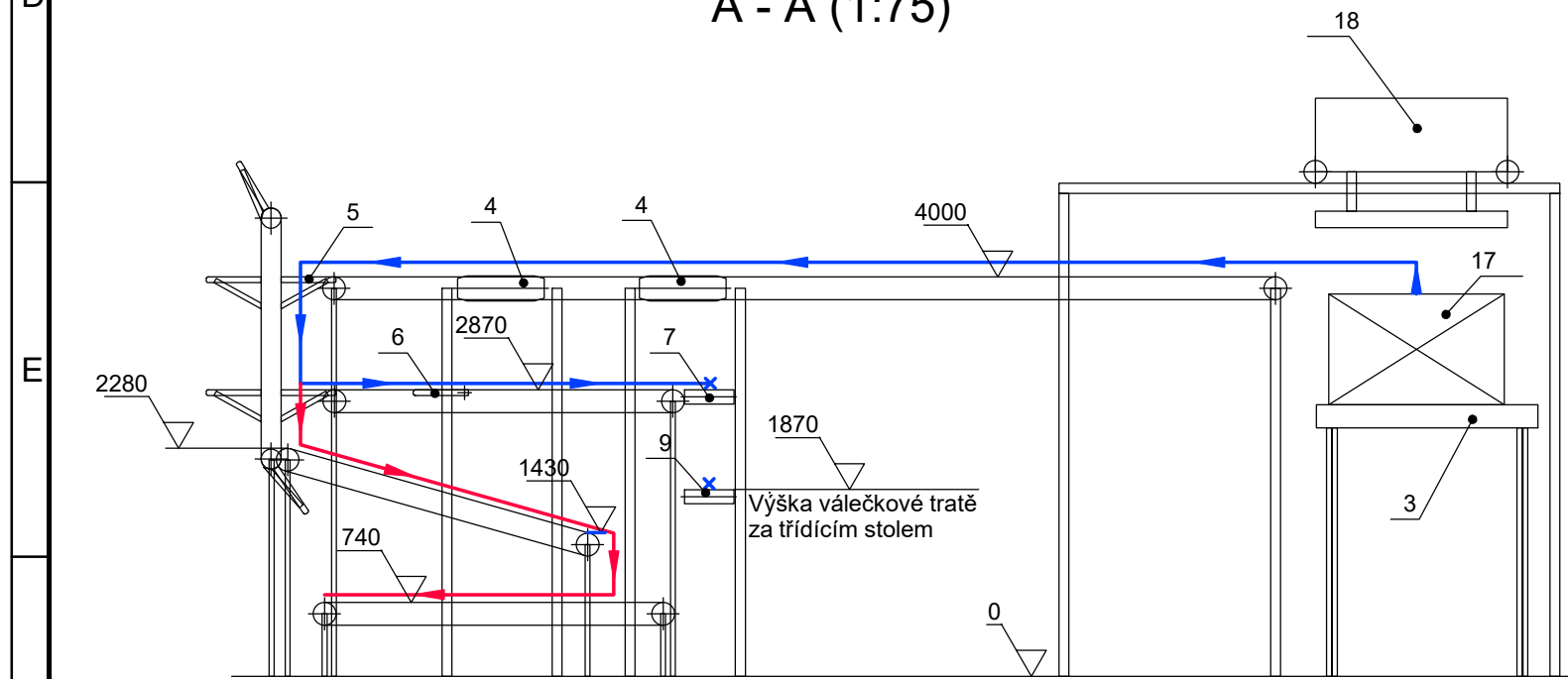


A - A (1:75)



- 1 navázeční místo řeziva
- 2 mezizásoba řeziva
- 3 zvihací stůl
- 4 začelovací stůl s pilou
- 5 vertikální dopravník
- 6 otáčení prkna
- 7 podélný pásový dopravník
- 8 třídící stůl
- 9 válečková trat
- 10 box pro odpad
- 11 box pro kvalitu 1
- 12 box pro kvalitu 2
- 13 podélný pásový dopravník
- 14 krátké pily
- 15 frézky
- 16 lisy
- 17 hran řeziva
- 18 podtlakový rozebírač hraně

- Tok materiálu
- Tok zásob
- Tok odpadu

Kreslil <b>Růžička Dominik</b>			
Druh dokumentu <b>Výkresová dokumentace</b>		Formát <b>A3</b>	Měřítko <b>1:210</b>
Název <b>Současné řešení linky</b>		Promítání <b>ISO - E</b>	Číslo dokumentu <b>1</b>
		Datum vydání	List / listů <b>1/1</b>