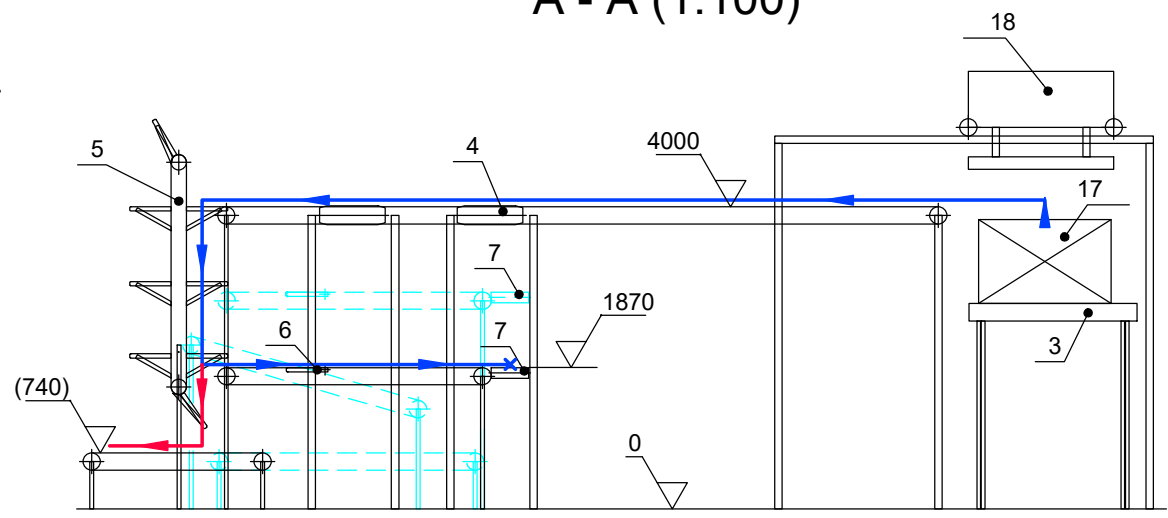


A - A (1:100)



- 3 zvihací stůl
 - 4 začelovací stůl s pilou
 - 5 vertikální dopravník
 - 6 otáčení prkna
 - 7 podélný pásový dopravník
 - 8 třídicí stůl
 - 9 válečková trat
 - 17 hrán řeziva
 - 18 podtlakový rozebírač hráně
 - 19 scanner
- Tok materiálu
→ Tok zásob
→ Tok odpadů

	Kreslil Růžička Dominik		
F	Druh dokumentu Výkresová dokumentace	Formát A4	Měřítko 1:175
	Název Navrhované řešení linky	Promítání ISO - E	Číslo dokumentu 2
		Datum vydání	List / listů 1/1