



VYSOKÉ UČENÍ TECHNICKÉ V BRNĚ

BRNO UNIVERSITY OF TECHNOLOGY

FAKULTA STROJNÍHO INŽENÝRSTVÍ

FACULTY OF MECHANICAL ENGINEERING

ÚSTAV STROJÍRENSKÉ TECHNOLOGIE

INSTITUTE OF MANUFACTURING TECHNOLOGY

NÁVRH A VÝROBA PŘÍPRAVKU PRO UPÍNACÍ TRN ISO 40

DESIGN AND PRODUCTION OF CLAMPS FOR MANDRELS ISO 40

BAKALÁŘSKÁ PRÁCE

BACHELOR'S THESIS

AUTOR PRÁCE

AUTHOR

Viktor Tomešek

VEDOUCÍ PRÁCE

SUPERVISOR

doc. Ing. Josef Sedlák, Ph.D.

BRNO 2016

Zadání bakalářské práce

Ústav:	Ústav strojírenské technologie
Student:	Viktor Tomešek
Studijní program:	Strojírenství
Studijní obor:	Základy strojního inženýrství
Vedoucí práce:	doc. Ing. Josef Sedlák, Ph.D.
Akademický rok:	2015/16

Ředitel ústavu Vám v souladu se zákonem č.111/1998 o vysokých školách a se Studijním a zkušebním řádem VUT v Brně určuje následující téma bakalářské práce:

Návrh a výroba přípravku pro upínací trn ISO 40

Stručná charakteristika problematiky úkolu:

1. Úvod
2. Volba obráběného materiálu, řezných podmínek a aplikovaných řezných nástrojů
3. Praktická část (konstrukce a výroba přípravku)
4. Technicko-ekonomické zhodnocení
5. Závěr

Cíle bakalářské práce:

Cílem bakalářské práce bude návrh a výroba přípravku pro upínací trn ISO 40. Teoretická část práce se bude zabývat volbou obráběného materiálu, řezných podmínek a aplikovaných řezných nástrojů. Jednotlivé tvary a rozměry přípravku budou navrženy a zkonstruovány ve zvolené CAx aplikaci. Přípravek bude vyroben pomocí technologií třískového obrábění (soustružení a frézování). Práce bude ukončena technicko-ekonomickým zhodnocením včetně rozboru navrženého výrobního řešení.

Seznam literatury:

PÍŠKA, M. a kolektiv. Speciální technologie obrábění. CERM 1.vyd. 246 s. 2009. ISBN 978-80-2-4-4025-8.

AB SANDVIK COROMANT – SANDVIK CZ, s.r.o. Příručka obrábění-kniha pro praktiky. Přel. KUDELA, M. Praha: Scientia, s.r.o., 1997. 857 s. Přel. z: Modern Metal Cutting – A Practical Handbook. ISBN 91-97 22 99-4-6.

AB SANDVIK COROMANT. Produktivní obrábění kovů. Sandvik Coromant, technické vyd. Švédsko: CMSE, 1997. 300 s. S-811 81 Sandviken, Švédsko.

KOČMAN, K., PROKOP, J. Technologie obrábění. 1. vyd. Brno: CERM, 2002. 270 s. ISBN 80-21-
-1996-2.

Termín odevzdání bakalářské práce je stanoven časovým plánem akademického roku 2015/16

V Brně, dne

L. S.

prof. Ing. Miroslav Píška, CSc.
ředitel ústavu

doc. Ing. Jaroslav Katolický, Ph.D.
děkan fakulty

ABSTRAKT

Hlavním cílem této bakalářské práce je navrhnout a zkonstruovat přípravek pro frézovací upínací trn ISO 40. Tento přípravek nahradí starší, který je používán ve frézařské dílně v budově C2 na FSI VUT v Brně a tím usnadní a urychlí práci obsluhy při výměně frézovacího nástroje. Součástí práce je návrh postupu výroby, zvolený materiál a řezné podmínky. V úvodní části je uvedena teorie potřebná k pochopení problematiky. Práce je ukončena technicko-ekonomickým zhodnocením s celkovým vyčíslením nákladů spojených s výrobou přípravku pro frézovací trn.

Klíčová slova

obrábění, přípravek, upínač, kužel

ABSTRACT

Main aim of this bachelor's thesis is to design and product clamp for mandrel ISO 40. This clamp will replace the other one, which is used in the milling workshop C2 on BUT Faculty of Mechanical Engineering. It will ensure easier and faster operator's work during tool change. Also manufacturing process, selected material and cutting conditions are described in this thesis. Theory necessary for an understanding of the issues is stated in introductory section. In the final part, there is executed technical-economical evaluation with the overall costings associated with the production of the clamp for mandrel.

Key words

machining, clamp, toolholder, cone

BIBLIOGRAFICKÁ CITACE

TOMEŠEK, V. *Návrh a výroba přípravku pro upínací trn ISO 40*. Brno: Vysoké učení technické v Brně, Fakulta strojního inženýrství, 2016. 38 s., 2 přílohy. Vedoucí bakalářské práce doc. Ing. Josef Sedlák, Ph.D.

PROHLÁŠENÍ

Prohlašuji, že jsem bakalářskou práci na téma **Návrh a výroba přípravku pro upínací trn ISO 40** vypracoval samostatně s použitím odborné literatury a pramenů, uvedených na seznamu, který tvoří přílohu této práce.

27. 5. 2016

.....
Datum

.....
Viktor Tomešek

PODĚKOVÁNÍ

Děkuji tímto vedoucímu práce doc. Ing. Josefu Sedlákovi, Ph.D. za cenné připomínky a rady při vypracování bakalářské práce.

Poděkování patří také Jiřímu Čechovi a Milanu Rusiňákovi za pomoc při výrobě součástí a při 3D tisku.

OBSAH

ABSTRAKT	4
PROHLÁŠENÍ.....	5
PODĚKOVÁNÍ	6
OBSAH.....	7
ÚVOD.....	8
1 TEORETICKÁ ČÁST	9
1.1 Přípravky	9
1.2 Upínání frézovacích nástrojů	10
2 VOLBA OBRÁBĚNÉHO MATERIÁLU, ŘEZNÝCH PODMÍNEK A APLIKOVANÝCH ŘEZNÝCH NÁSTROJŮ	15
2.1 Volba materiálu obrobku.....	15
2.2 Volba řezných podmínek	16
2.2.1 Řezné podmínky při soustružení.....	16
2.2.2 Řezné podmínky při frézování.....	18
3 KONSTRUKČNÍ ČÁST.....	20
3.1 Model přípravku.....	20
3.2 Výkres součásti	22
3.3 Proces výroby.....	22
3.3.1 Výrobní stroje	22
3.3.2 Přehled aplikovaných nástrojů a řezných podmínek	24
3.3.3 Zvolený materiál	26
3.3.4 Postup výroby	26
4 TECHNICKO-EKONOMICKÉ ZHODNOCENÍ.....	28
4.1 Výrobní časy	28
4.2 Výrobní náklady.....	28
5 DISKUZE	29
5.1 Popis tiskárny uPrint	29
5.2 Proces tisku modelu	29
5.3 Vyhodnocení	31
ZÁVĚR	32
SEZNAM POUŽITÝCH ZDROJŮ	33
SEZNAM POUŽITÝCH SYMBOLŮ A ZKRATEK	35
SEZNAM OBRÁZKŮ A TABULEK	37
SEZNAM PŘÍLOH.....	38

ÚVOD

Podnětem k volbě této práce byla snaha usnadnit manipulaci v dílně. Navržená součást bude sloužit k uchycení upínacího trnu pro frézu. Tento přípravek bude upevněn mezi čelistmi svěráku a zajistí výměnu frézovacího nástroje. Výměna je sice možná i bez použití přípravku, s ním je ale mnohem rychlejší a pohodlnější.

Momentálně používaný přípravek má několik nedostatků. V první řadě je otvor pro kužel upínacího trnu válcový a navíc příliš krátký, z čehož plyne nestabilita trnu vůči přípravku při manipulaci (dochází k viklání). Další nedokonalost spočívá v samotném usazení přípravku ve svěráku – v případě neopatrného zacházení může dojít k uvolnění šroubu svěráku a následnému pádu přípravku.

Cílem tedy je navrhnout přípravek tak, aby tyto nedostatky byly odstraněny a zacházení s nástroji během výměny bylo jednodušší.

Text práce pojednává o kompletním procesu zhotovení součásti a popisuje kroky, které je k tomu nezbytné podniknout.

1 TEORETICKÁ ČÁST

V této kapitole je vysvětleno, k čemu se používají přípravky, a také jejich rozdělení podle několika kritérií. Dále jsou zde popsány způsoby upínání frézovacích nástrojů s větším důrazem na trny ISO, protože tyto jsou tématem práce.

1.1 Přípravky

Přípravky jsou při obrábění velmi využívané, protože podle své funkce slouží např. k [1]:

- pevnému uchycení obrobku,
- fixaci součástí při montáži,
- kontrole rozměrů součástí,
- vedení nástroje při obrábění.

Účelem použití přípravků je tedy zvýšení jakosti a produktivity výroby [1].

Další rozdělení přípravků je podle toho, pro jak široký sortiment součástí se používají [1]:

- univerzální (pro součásti o různých velikostech – svěráky, sklíčidla) (viz obr. 1.1),
- skupinové (pro určitou skupinu součástí),
- stavebnicové (sestavené z několika typizovaných dílů, pro různá použití),
- speciální (pro konkrétní obrobek během určité operace).



Obr. 1.1 Univerzální přípravek – dílenský svěrák.

Podle zdroje upínací síly se přípravky rozdělují na [1]:

- přípravky s ručním upínáním, které musí být řešeny tak, aby vynaložená fyzická námaha obsluhy k upnutí součásti byla co nejmenší a doba určená k výměně byla co nejkratší,
- přípravky s upínáním mechanickým. Tato mechanická síla je vyvinuta např. stlačeným vzduchem (pneumaticky), tlakovou kapalinou (hydraulicky), elektromotoricky, pomocí magnetického pole, podtlakem, hmotou s pamětí (látky, které se po stlačení vrací do původního tvaru), případně kombinací těchto sil.

Důležitým hlediskem při konstrukci přípravku je hospodárnost. Zde se zavádí pojem rentabilita, která porovnává náklady vynaložené na pořízení a udržování přípravku s úsporami vzniklými na jeho zavedení. Cílem při navrhování přípravku tedy je, aby byl rentabilní a platil vztah [1]:

$$U(1 + r) \geq \frac{C \frac{1}{K} + B}{x} \quad (1.1)$$

Kde:

U [Kč/ks] je úspora v přímých mzdách,

r [-] vyjadřuje koeficient režie vlastní výroby,

C [Kč] je celková cena přípravku,

K [roky] značí životnost přípravku,

B [Kč/rok] je rozdíl v nákladech na seřízení stroje s přípravkem a bez něj,

x [ks/rok] vyjadřuje počet výrobků vyrobených za rok.

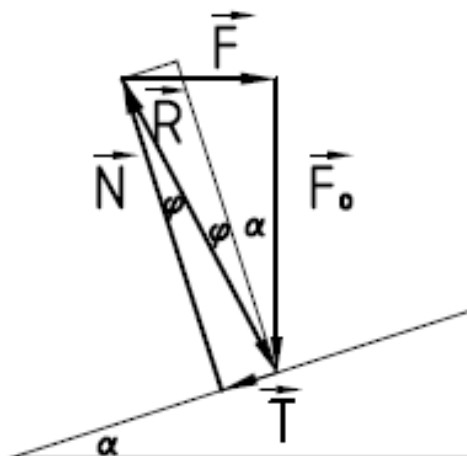
1.2 Upínání frézovacích nástrojů

Pro upínání fréz se používají upínací frézovací trny. Nejpoužívanější způsob upínání je pomocí kuželových stopek, i když se lze setkat i s nekuželovými plochami určenými k upínání. V závislosti na typu pracovního vřetena se používají trny metrické s kuželovitostí 1:20 (průměr se zvětší o 1 mm na 20 mm délky kužele), Morse s kuželovitostí 1:19 až 1:20, nebo strmé – kužel ISO s kuželovitostí 7:24 [2, 3, 4].

Důležitou vlastností upínačů, resp. kuželů, je jejich samosvornost. Tento pojem se nejčastěji používá v souvislosti se závity, např. u spojovacích šroubů samosvornost rozhoduje o bezpečnosti spoje – pokud šroub není samosvorný, existuje vysoké riziko uvolnění. Obecně však lze mluvit i o samosvornosti kuželů [5].

Rozdíl mezi samosvornými a nesamosvornými kužely je ve způsobu vyvození třecí síly, která způsobí přenos krouticího momentu z vřetena na frézovací trn [2].

Silové účinky na nakloněnou rovinu jsou znázorněny na obr. 1.2.



Obr. 1.2 Silové účinky na nakloněnou rovinu [5].

Kde [5]:

φ je třecí úhel [°],

α značí úhel nakloněné roviny [°],

F je síla potřebná ke zvedání břemena [N],

F_o je osová síla [N],

R je reakční síla [N],

T je třecí síla [N],

N je normálová síla [N],

μ vyjadřuje součinitel tření [-].

Třecí úhel φ lze vypočítat pomocí vztahů [5]:

$$T = \mu \cdot N \quad (1.2)$$

$$\mu = \tan \varphi \quad (1.3)$$

$$\varphi = \arctan \mu \quad (1.4)$$

Podmínka samosvornosti říká, že kužel je samosvorný, pokud je třecí úhel větší než úhel nakloněné roviny. V opačném případě kužel není samosvorný [5].

U upínačů se samosvornými kužely je třecí síla dána samotným tvarem kužele (jeho strmostí). Naproti tomu upínače s nesamosvornými kužely musí být vybaveny přídatným mechanismem, který slouží k vyvození potřebné síly na plochy držáku a dále na dutiny vřetena; mají však větší rozptyl strmostí kužele, a proto pokrývají širší škálu použitelnosti pro různé účely [2].

Metrický kužel (viz obr. 1.3) se značí zkratkou M nebo Me a uvádí se jeho největší průměr (např. Me 40). Pro správnou funkčnost se musí kužel trnu naprosto shodovat s kuželovou dutinou stroje, která navíc musí být zbavena nečistot a mastnoty. Výhodou je neměnná kuželovitost 1:20, nezávislá na velikosti a délce kužele [4].



Obr. 1.3 Frézovací trn s metrickým kuželem [4].

Morse kužel (viz obr. 1.4) se značí zkratkou Mk nebo Mt a dělí se do několika řad, např. Mk0, Mk1, atd. Je stejně jako metrický kužel samosvorný, ale liší se v tom, že Morse má různou kuželovitost podle velikosti kužele. Vyrábí se v provedení buď s unašečem, nebo bez unašeče – tyto mají jen vnitřní závit, nebo se pro zajištění může použít drážka pro klín. Nevýhodou Morse i metrického kužele je nesnadné vyjímání trnu z pracovního vřetena [3, 4].



Obr. 1.4 Různé druhy Morse kuželů [4].

Strmý kužel ISO není na rozdíl od dvou výše uvedených samosvorný a pouze středí trn v pracovním vřetenu. Pro přenos krouticího momentu se používají dva kameny, upevněné na čele vřetena, které zapadají do vybrání na nákržku frézovacího trnu. Kužel se upíná buď na čelo vřetena šrouby, nebo pomocí závitové tyče přes duté vřeteno [3, 4].

U upínačů ISO je nutno rozlišovat, jestli jsou určeny pro ruční nebo strojní výměnu nástroje. Upínací trn pro ruční výměnu je v porovnání s tím pro strojní výměnu konstrukčně jednodušší – nemá drážku pro uchopení manipulátorem, ani vnitřní kanálky pro přívod procesní kapaliny. Nevýhodou je hrozící poškození nástroje, možnost poranění obsluhy, která musí vstupovat do pracovního prostoru a také znečištění procesní kapalinou. Ruční výměna se používá převážně na jednoduchých CNC strojích a na klasických frézkách [6].

Upínací trn pro strojní výměnu se dnes používá více. V tomto případě probíhá výměna automaticky ze zásobníku nástrojů pomocí manipulačního zařízení, a proto jsou tyto upínače vybaveny drážkou pro uchopení manipulátorem. Navíc mají také vnitřní kanálky, kterými proudí procesní kapalina [6].

Obě provedení upínacích trnů ISO jsou znázorněna na obr. 1.5 a na obr. 1.6.



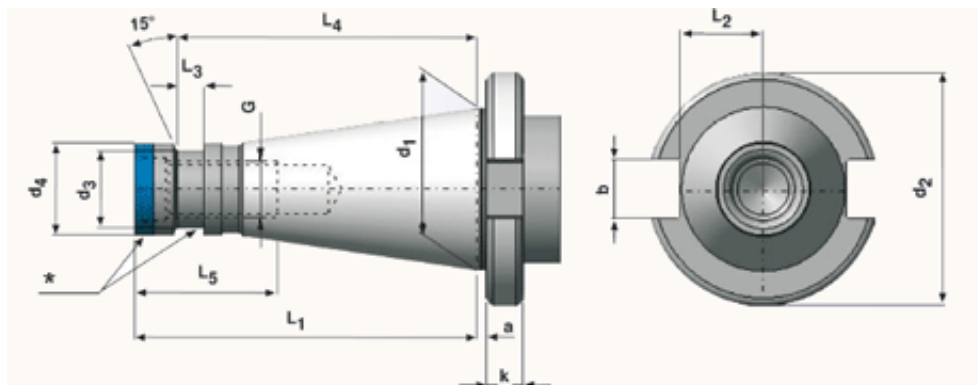
Obr. 1.5 Upínací kužel ISO pro ruční výměnu.



Obr. 1.6 Upínací kužel ISO pro strojní výměnu.

Značení ISO kuželů je pro nás méně jednoznačné, protože pochází z USA, kde používají palcovou soustavu. V praxi se lze občas setkat s českým neoficiálním značením, např. kužel strmý 70 (po zaokrouhlení odpovídá velký průměr kuželu 70 mm kuželu ISO 50, jak je patrné z tab. 1.1) [4].

Rozměry upínacího trnu pro ruční výměnu DIN 2080 jsou pro představu zobrazeny dle obr. 1.7 v tab. 1.1.



Obr. 1.7 Upínací trn DIN 2080 [7].

Tab. 1.1 Rozměry upínacího trnu DIN 2080 [7].

Typ	d_1	a	b	k	G	d_2	d_3	d_4	L_1	L_2	L_3	L_4	L_5
ISO 30	31,75	1,6	16,1	8	M12	50,0	-	17,2	68,4	16,2	-	-	24,0
ISO 40	44,45	1,6	16,1	10	M16	63,0	21,1	25,0	93,4	22,5	7,0	82,0	32,0
ISO 50	69,85	1,6	25,7	12	M24	97,5	-	39,2	126,8	35,3	-	-	47,0

2 VOLBA OBRÁBĚNÉHO MATERIÁLU, ŘEZNÝCH PODMÍNEK A APLIKOVANÝCH ŘEZNÝCH NÁSTROJŮ

V této kapitole jsou popsány možnosti použití různých materiálů pro obráběnou součást a je zde vysvětlena důležitost správné volby řezných nástrojů, řezné rychlosti, hloubky řezu a dalších parametrů využívaných při procesu výroby součásti.

2.1 Volba materiálu obrobku

Znalost materiálu obrobku je při obrábění klíčová, protože je na něm závislé správné provedení výroby. V dnešní době je sice velmi rozšířené použití moderních řezných nástrojů, které jsou univerzální, ale s ohledem na dosažení co nejvyšší efektivity práce, výkonu a spolehlivosti je vhodnější použití nástroje určeného pro konkrétní materiál. Proto se materiály rozdělují do šesti hlavních skupin, které pokrývají většinu kovů. Jsou to skupiny P, M, K, N, S a H vytvořené mezinárodní organizací pro normalizaci ISO. Přehled těchto tříd je zobrazen na obr. 2.1 [8, 9].



Obr. 2.1 Skupiny obráběných materiálů [9].

Třída P se označuje modrou barvou a patří sem největší skupina obráběných materiálů, a to většina ocelí. Při zpracování těchto materiálů vzniká typická dlouhá, kontinuální a relativně plynulá tříška, což je pro většinu ocelí charakteristické. U středních a vysokouhlíkových ocelí je tříška snadno formovatelná a lámavá, naproti tomu tříška nízkouhlíkových ocelí se láme těžce a je tažná. Měrná řezná síla k_c , která je definována jako řezná síla potřebná pro úběr materiálu obrobku s šířkou záběru 1 mm a hloubkou 1 mm, se u skupiny P pohybuje v rozmezí 1400 až 3100 N·mm⁻² [8, 9].

Skupina M (žlutá barva) zahrnuje korozivzdorné oceli, tzn. obsah chromu v těchto slitinách musí být nejméně 12 %. Dalšími přísadami jsou nikl a molybden. Odebíraná tříška je spíše lamelární a středně plynulá. Lámovost třísky závisí na rozsahu legování a zpracování materiálu a podle toho kolísá od dobré až po téměř nemožnou. Materiály skupiny M mají měrnou řeznou sílu k_c mezi 1800 a 2850 N·mm⁻² [8, 9].

Do skupiny K, která se značí barvou červenou, patří všechny typy litin (šedá, temperovaná, nodulární, s červíkovitým grafitem i izotermicky kalená tvárná litina). V této skupině se formuje krátká tříška, která se láme na drobnou, nebo je dokonce zcela prášková. Měrná řezná síla je 790 až 1350 N·mm⁻², z čehož plyne, že pro obrábění zmíněných materiálů postačí nižší výkon stroje [8, 9].

Do třídy N patří neželezné kovy, což jsou měkčí kovy, jako např. hliník, měď, slitiny hořčíku, bronz a mosaz. Při obrábění hliníku se tvoří dlouhá tříška, která se dá lehce kontrolovat a je zapotřebí malá měrná řezná síla, jen asi 350 až $700 \text{ N}\cdot\text{mm}^{-2}$ [9].

Skupinu S tvoří titan a žárovzdorné slitiny HRSA, které zahrnují slitiny na bázi niklu, železa a kobaltu. Obrábění těchto materiálů je složité, protože dochází k velkému uvolňování tepla, tvoří se článkovitá tříška a řezné síly jsou velké (u HRSA je k_c 2400 až $3100 \text{ N}\cdot\text{mm}^{-2}$, u titanu mezi 1300 a $1400 \text{ N}\cdot\text{mm}^{-2}$) [9].

Třídě H náleží tvrzené oceli (nejčastěji kalené a popouštěné) o tvrdosti 45 až 68 HRC a tvrzené litiny o tvrdosti 400 až 600 HB . Z důvodu takto vysokých hodnot tvrdostí jsou materiály kategorie H těžce obrobitelné a na břit nástroje působí velmi abrazivně. Požadavky na výkon stroje jsou vysoké, měrná řezná síla dosahuje hodnot 2550 až $4870 \text{ N}\cdot\text{mm}^{-2}$ [9].

Při volbě materiálu pro daný přípravek je nutno dodržovat určité zásady, a to tak, aby přípravek vyhovoval všem požadavkům, které na něj budou kladeny. V tomto případě jsou to především tyto parametry: dostatečná pevnost, tuhost, přesnost a odolnost proti opotřebení [1].

Před navrhováním přípravku se musí brát ohled na následující hlediska [1]:

- namáhání, opotřebení, tvar a funkci přípravku včetně jeho částí,
- nejmenší stupeň obrobení jednotlivých součástí přípravku,
- pracovní prostředí, ve kterém se bude přípravek používat,
- požadovanou přesnost přípravku,
- cenu a dostupnost materiálu a výrobní možnosti dílny,
- hmotnost přípravku.

2.2 Volba řezných podmínek

Při návrhu řezných podmínek je nutno brát ohled na vlastnosti stroje, nástroje a obrobku, stejně jako na způsob chlazení a další aspekty. Doporučené hodnoty, které je vhodné dodržovat, bývají uvedeny v katalogu nebo v příručkách od výrobce [10].

Mezi základní řezné podmínky při obrábění patří [3]:

- řezná rychlost v_c [$\text{m}\cdot\text{min}^{-1}$],
- šířka záběru ostří a_p [mm],
- posuv f [mm],
- trvanlivost břitu T_0 [min].

2.2.1 Řezné podmínky při soustružení

Řezná rychlost v_c je definována jako okamžitá rychlost hlavního pohybu (v případě soustružení jej koná obrobek) uvažovaného bodu ostří vzhledem k obrobku. Je přímo úměrná s otáčkami vřetena, koeficientem úměrnosti je průměr rotujícího obrobku [8].

Hodnoty otáček v závislosti na různých průměrech obrobku a řezných rychlostech jsou uvedeny v tab. 2.1.

Tab. 2.1 Závislost otáček vřetena na průměru obrobku a řezné rychlosti [8].

Průměr [mm]	Řezná rychlost [$\text{m} \cdot \text{min}^{-1}$]										
	30	40	50	100	150	200	300	400	500	600	700
12	795	1060	1326	2652	3979	5305	7957	10610	13262	n [min^{-1}]	
16	597	795	995	1989	2984	3978	5968	7957	9947	11936	
20	477	637	796	1591	2387	3183	4774	6366	7957	9549	11140
25	382	509	637	796	1591	2546	3819	5092	6366	7639	8912
32	298	398	497	994	1492	1989	2984	3978	4973	5968	6963
40	239	318	398	795	1194	1591	2387	3183	3978	4774	5570
50	191	255	318	636	955	1272	1909	2546	3183	3819	4456
63	151	202	253	505	758	1010	1515	2021	2526	3031	3536
80	119	159	199	397	597	795	1193	1591	1989	2387	2785
100	95	127	159	318	477	636	952	1273	1591	1909	2228
125	76	109	124	255	382	509	794	1018	1237	1527	1782
160	60	80	99	198	298	397	596	795	994	1193	1392
175	55	71	91	182	273	363	544	727	909	1091	1273
200	48	64	80	160	239	318	476	636	795	954	1114

Běžné rozsahy řezných rychlostí se liší podle způsobu obrábění a použitého nástrojového i obráběného materiálu. Orientační hodnoty řezných rychlostí jsou uvedeny v tab. 2.2. V uvedených intervalech platí, že nejnižší hodnoty se používají pro obrábění legovaných ocelí, o něco vyšší řezné rychlosti se volí pro nelegované uhlíkové oceli a litiny. Vysoké hodnoty patří k hliníku a jeho slitinám. Pro vnitřní soustružení je nutno uvedené rychlosti snížit asi o 20 % [10].

Tab. 2.2 Hodnoty řezných rychlostí pro různé způsoby soustružení a použité nástrojové materiály [10].

Řezná rychlost v_c [$\text{m} \cdot \text{min}^{-1}$]	Rychlořezná ocel	Slinutý karbid
Hrubování	10 až 90	40 až 300
Soustružení na čisto	20 až 120	50 až 500
Jemné soustružení	40 až 150	60 až 600

Šířka záběru ostří (neboli hloubka řezu) a_p ovlivňuje šířku, formování a lom třísky. Je omezena délkou ostří nože tím způsobem, že v záběru by neměly být v jednu chvíli více než 2/3 délky ostří. Celý přírůstek na obrábění se přednostně odebírá najednou, a proto se v případech, kdy by měla být hloubka řezu větší než efektivní délka řezného břitů, použije větší břitová destička. Pokud to jinak nelze, je nutno provést řez na několikrát. Obvyklé hodnoty a_p jsou uvedeny v tab. 2.3 [8, 10].

Tab. 2.3 Hodnoty šířky záběru ostří pro různé způsoby soustružení [10].

	Šířka záběru ostří a_p [mm]
Hrubování	3 až 30
Soustružení na čisto	0,5 až 3
Jemné soustružení	0,03 až 0,5

Hodnota posuvu nástroje f vyjadřuje vzdálenost, kterou za jednu otáčku obrobku urazí řezný břit ve směru posuvového pohybu a tím stanovuje tloušťku třísky. Obvykle se volí zhruba $1/2$ poloměru zaoblení špičky a jejich kombinace určuje teoretickou hodnotu kvality povrchu [3, 8].

Trvanlivost břitu T_0 je doba, po kterou je řezný nástroj schopen spolehlivě vykonávat požadované funkce. Nástroj je sice možné používat i po uplynutí této doby, avšak kvalita břitu se poté může rychle zhoršovat a tím negativně ovlivňovat kvalitu povrchu. Rovněž může docházet k lámavosti nástrojů a poškození obrobku. Důležitým kritériem, které ovlivňuje trvanlivost nástroje, je tvrdost materiálu obrobku. Střední hodnota tvrdosti byla stanovena na 180 HB s výjimkou materiálů skupiny K, u kterých je to 260 HB. Při vyšší tvrdosti se trvanlivost snižuje, naopak nižší hodnoty tvrdosti vedou k prodloužení životnosti. Řezná rychlost pro průměrnou trvanlivost 15 minut se určí pomocí faktoru z tabulek výrobce, např. pro zvýšenou tvrdost 240 HB materiálu ze skupiny P je to faktor 0,77 (viz tab. 2.4). Výsledná řezná rychlost se získá vynásobením tímto faktorem [8].

Tab. 2.4 Hodnoty faktorů pro některé tvrdosti materiálů [8].

Skupina	Střední tvrdost HB	Rozdíl tvrdosti oproti střední tvrdosti								
		-60	-40	-20	0	+20	+40	+60	+80	+100
P	180	1,44	1,25	1,11	1,0	0,91	0,84	0,77	0,72	0,67
M	180	1,42	1,24	1,11	1,0	0,91	0,84	0,78	0,73	0,68
K	260	1,21	1,13	1,06	1,0	0,95	0,90	0,86	0,82	0,79

2.2.2 Řezné podmínky při frézování

Řeznou rychlostí v_c se u frézování rozumí obvodová rychlost břitu nástroje. Závisí na materiálu nástroje, obrobku a na způsobu frézování. Pro středně těžké frézování se běžně pohybuje v rozmezí 20 až $570 \text{ m} \cdot \text{min}^{-1}$, viz tab. 2.5 [8, 10].

Tab. 2.5 Hodnoty řezných rychlostí pro různé materiály obrobků a nástrojů [10].

Materiál obrobku	Materiál nástroje	
	Rychlořezná ocel	Slinutý karbid
	$v_c \text{ [m} \cdot \text{min}^{-1}]$	$v_c \text{ [m} \cdot \text{min}^{-1}]$
Ocel, šedá litina	20 až 40	120 až 200
Měď	40 až 60	240 až 280
Hliník	120 až 250	450 až 570

Šířka záběru ostří (hloubka řezu) a_p je při frézování řezná hloubka frézy měřená v ose rotace nástroje. Při čelním frézování je rovna hloubce zapuštění pod neobrobenou plochu. Při obvodovém frézování je to obvykle šířka frézy. Obvyklé hodnoty pro různá stadia frézování jsou uvedeny v tab. 2.6 [8, 10].

Tab. 2.6 Hodnoty šířky záběru ostří pro různé fáze frézování [10].

	Šířka záběru ostří a_p [mm]
Hrubování	10 až 20 i více
Středně těžké frézování	2 až 10
Na čisto	0,5 až 2

Šířka řezu a_e je také řezná hloubka, ale měřená na průměru frézy. Při obvodovém frézování je rovna hloubce zanoření frézy a při čelním frézování určuje, jaká část frézy je nad obrobkem [8].

Posuv na zub f_z je základní jednotkou posuvového pohybu. Je to dráha, kterou urazí obrobek po dobu záběru jednoho zubu. Pro běžné frézování se hodnota pohybuje v rozmezí 0,1 až 0,4 mm, pro tvarové frézování asi 0,05 až 0,4 mm. Pod 0,05 mm by posuv neměl klesnout, protože by se mohl začít projevovat vliv poloměru ostří břitu [10, 11].

Vynásobením posuvu na zub f_z počtem zubů z se vypočítá posuv na otáčku f_n [mm]. Vynásobením posuvu na otáčku f_n počtem otáček n se vypočítá posuvová rychlost v_f [mm·min⁻¹] [11].

3 KONSTRUKČNÍ ČÁST

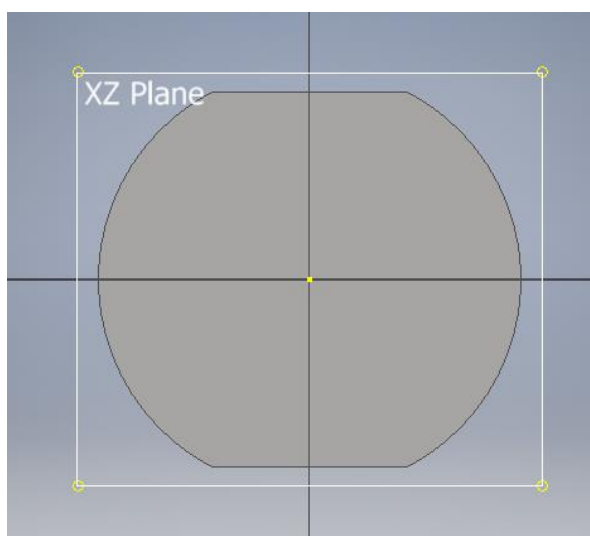
Celý proces zhotovování součásti se skládá z několika částí, které jsou popsány v této kapitole. Začíná modelováním v 3D CAD aplikaci Autodesk Inventor, a poté je z tohoto modelu vytvořen výkres. Následně je vhodně zvolen technologický postup výroby a řezné podmínky. Po těchto krocích již může dojít k samotné výrobě součásti v dílně.

3.1 Model přípravku

Model ve formátu IPT byl vytvořen pomocí počítačové aplikace Inventor Professional 2016 od firmy Autodesk. Tento program nabízí různé způsoby strojírenského navrhování od volného, přímého i parametrického modelování, přes vytváření výkresů a modelování sestav, automatizaci návrhů, až po pevnostní analýzu a pokročilé simulace a vizualizace [12].

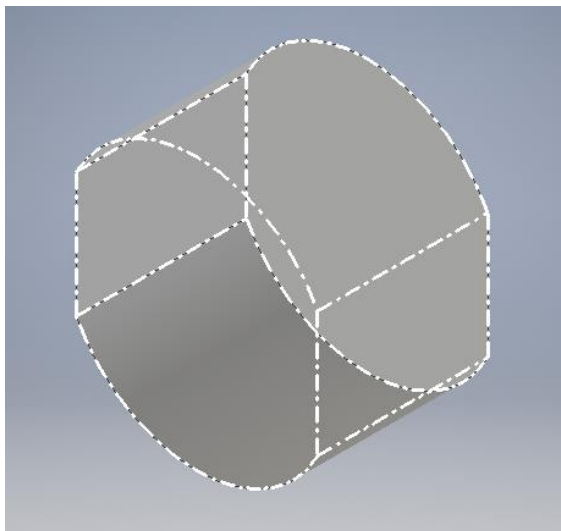
Všechny rozměry a geometrie byly navrženy podle obr. 1.7 a tab. 1.1. Avšak bylo nutno vzít v potaz, že vybrání na nákržku upínacího trnu pro strojní výměnu nenavazuje přímo na průměr d_1 , ale je mírně odsazeno.

V prvním kroku byl v režimu 2D náčrtu vytvořen výchozí profil v základní rovině (viz obr. 3.1).

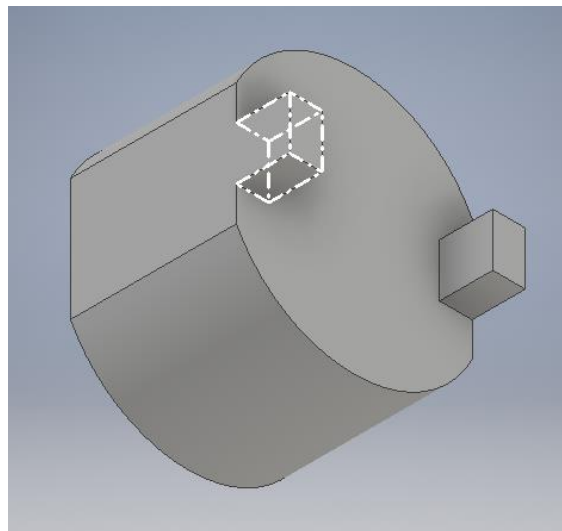


Obr. 3.1 Náčrt základního tvaru.

Další etapy již probíhaly v režimu 3D modelu. Pomocí příkazu *Vysunutí* byl rovinný útvar převeden na prostorový objekt (viz obr. 3.2) a také se zhotovily kameny, které slouží k zapadnutí do vybrání na nákržku upínače (viz obr. 3.3). Z důvodu popsaného výše nesahá tloušťka kamenů až k velkému průměru kužele. Díky tomu se také usnadnila výroba otvoru, jinak by se mohl vyskytnout problém dostat vnitřní soustružnický nůž přes kámen.

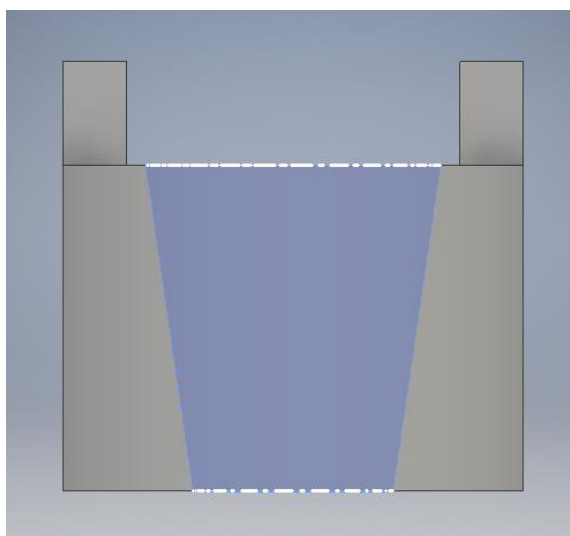


Obr. 3.2 Vytvoření 3D objektu.



Obr. 3.3 Vysunutí kamenů.

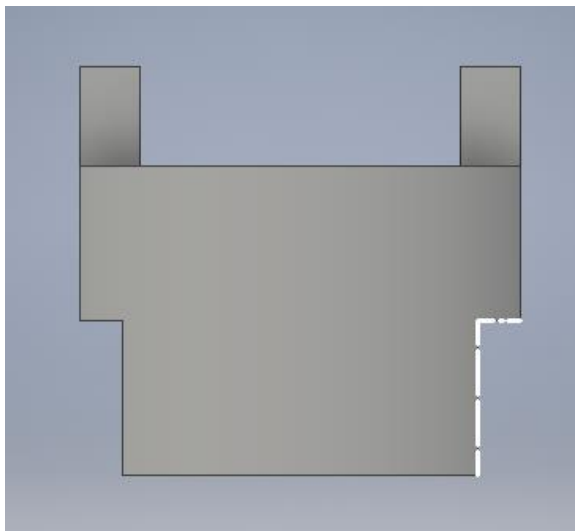
Následující fáze spočívala ve vytvoření kuželového otvoru pro stopku upínacího trnu. Toho bylo docíleno odebráním materiálu funkcí *Díra* (viz obr. 3.4).



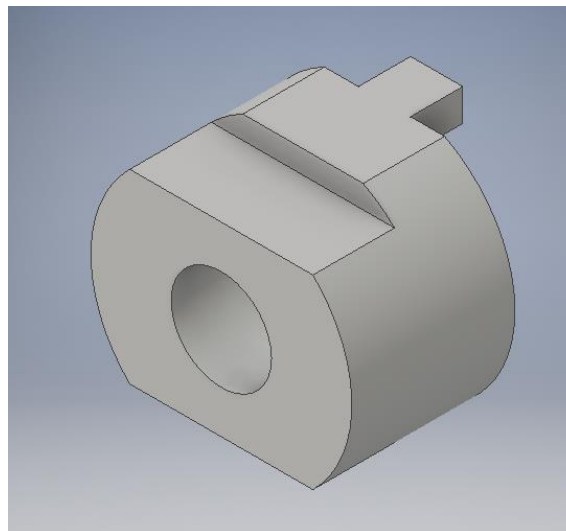
Obr. 3.4 Vytvoření otvoru.

Posledním krokem bylo vybrání na rovných plochách pro snadnější usazení přípravku mezi čelisti svěraku, opět pomocí příkazu *Vysunutí* (viz obr. 3.5).

Tím byl dokončen celý proces modelování, finální verze je zobrazena na obr. 3.6.



Obr. 3.5 Vybrání na plochách.



Obr. 3.6 Hotový model.

3.2 Výkres součásti

Výkres ve formátu DWG byl vytvořen z modelu v aplikaci Inventor Professional 2016 a je přiložen jako příloha 1.

3.3 Proces výroby

Výroba přípravku probíhala na frézařském, zámečnickém a CNC pracovišti na FSI VUT v Brně.

3.3.1 Výrobní stroje

Pro soustružení a vrtání byl využit univerzální hrotový soustruh SV 18 RD vyrobený v TOS Trenčín, a. s. – dnešní TRENS SK, a. s. (viz obr. 3.7).



Obr. 3.7 Univerzální hrotový soustruh SV 18 RD.

Frézování probíhalo na frézce typu FV 25 CNC A od firmy Obráběcí stroje Olomouc, spol. s.r.o., která je zobrazena na obr. 3.8.



Obr. 3.8 CNC frézka FV 25 CNC A.

Některé technické specifikace frézky z příručky od výrobce jsou uvedeny v tab. 3.1.

Tab. 3.1 Technické parametry frézky.

Velikost stolu (šířka × délka)	300 × 1300 mm
Podélný zdvih NC – X	760 mm
Příčný zdvih NC – Y	355 mm
Svislý výsuv pinoly NC – Z	152 mm
Pracovní posuvy X, Y, Z	2,5 až 2500 mm·min ⁻¹
Rychloposuvy X, Y, Z	7000 mm·min ⁻¹
Maximální přípustné zatížení stolu	200 kg
Otáčky vřetena	Plynule měnitelné ve dvou stupních: 50 až 1500; 1500 až 6000
Maximální krouticí moment	140 Nm
Jmenovitý výkon motoru	5,5 kW
Příkon stroje	9 kVA
Hmotnost stroje	1500 kg

Frézka je vybavena iTNC 530 konturovým řízením pro frézovací, vrtací a vyvrtávací stroje a obráběcí centra.



Tento systém je univerzální a vhodný např. pro [13]:

- univerzální frézovací stroje,
- frézování vysokou řeznou rychlostí,
- frézování v pěti osách s otočnou hlavou a rotačním stolem,
- obrábění v pěti osách na velkých strojích,
- karusely,
- obráběcí centra a automatizované obrábění.

3.3.2 Přehled aplikovaných nástrojů a řezných podmínek

Přehled aplikovaných řezných nástrojů, jejich zobrazení a použité řezné podmínky při frézování na frézce FV 25 CNC A jsou uvedeny v tab. 3.2.

Tab. 3.2 Přehled aplikovaných nástrojů na frézce FV 25 CNC A.

Zobrazení nástroje	Popis nástroje
	<p>Fréza do rohu Ø63 PRAMET: 63A04R S90SP12D; VBD: SPET 120408S; Řezný materiál: SK (WC); Aplikované řezné podmínky: $v_c = 150\text{--}220 \text{ m}\cdot\text{min}^{-1}$; $n = 758\text{--}1111 \text{ min}^{-1}$; $f = 0,10\text{--}0,25 \text{ mm}$; $a_p = 1\text{--}6 \text{ mm}$.</p>
	<p>Čelní válcová fréza stopková Ø16 PRAMET: 16E3S90-32A16 SUMA; Řezný materiál: HSS; Aplikované řezné podmínky: $v_c = 100 \text{ m}\cdot\text{min}^{-1}$; $n = 1989 \text{ min}^{-1}$; $f = 0,20 \text{ mm}$; $a_p = 8 \text{ mm}$.</p>

Stejným způsobem jsou v tab. 3.3 zobrazeny a popsány aplikované nástroje a řezné podmínky pro práci na soustruhu SV 18 RD.

Tab. 3.3 Přehled aplikovaných nástrojů na soustruhu SV 18 RD.

Zobrazení nástroje	Popis nástroje
	<p>Soustružnický nůž vnější PRAMET: CSSPR 2020 K12; VBD: SPMR 120304E-48; Řezný materiál: SK (WC); Aplikované řezné podmínky: $v_c = 180 \text{ m} \cdot \text{min}^{-1}$; $f = 0,20 \text{ mm}$; $a_p = 2,0 \text{ mm}$.</p>
	<p>Soustružnický nůž vnější PRAMET: CKJNR 2020 K16; VBD: KNUX 160405ER-72; Řezný materiál: SK (WC); Aplikované řezné podmínky: $v_c = 110 \text{ m} \cdot \text{min}^{-1}$; $f = 0,30 \text{ mm}$; $a_p = 2,5 \text{ mm}$.</p>
	<p>Soustružnický nůž vnitřní PRAMET: S20S - SCLCR 09; VBD: CCMT 09T304-SM; Řezný materiál: SK (WC); Aplikované řezné podmínky: $v_c = 110\text{--}150 \text{ m} \cdot \text{min}^{-1}$; $f = 0,20\text{--}0,30 \text{ mm}$; $a_p = 0,5\text{--}1,2 \text{ mm}$.</p>
	<p>Středicí vrták Ø 6,3 – 60° STIMZET: A120630V000S; Řezný materiál: HSS; Aplikované řezné podmínky: $v_c = 30 \text{ m} \cdot \text{min}^{-1}$; $n = 1515 \text{ min}^{-1}$; $f = 0,12 \text{ mm}$.</p>
	<p>Šroubovitý vrták Ø 12 STIMZET: A401200V000S; Řezný materiál: HSS; Aplikované řezné podmínky: $v_c = 25 \text{ m} \cdot \text{min}^{-1}$; $n = 663 \text{ min}^{-1}$; $f = 0,16 \text{ mm}$.</p>
	<p>Šroubovitý vrták Ø 30 STIMZET: A403000F000S; Řezný materiál: HSS; Aplikované řezné podmínky: $v_c = 35 \text{ m} \cdot \text{min}^{-1}$; $n = 371 \text{ min}^{-1}$; $f = 0,25 \text{ mm}$.</p>

3.3.3 Zvolený materiál

Pro výrobu přípravku byla zvolena konstrukční ocel ČSN 12 050. Jde o uhlíkovou ocel k zušlechťování a povrchovému kalení. Je vhodná na hřídele těžních strojů, turbokompresorů, karuselů apod. Dále na větší ozubená kola, šneky, ozubené věnce, rotory šroubových kompresorů, ojnice, pístnice, vřetena, plunžry, písty kompresorů, čepy, šrouby, dopravní válečky, lamely spojek, lůžka, páky, zarážky, kolíky, spojovací součásti, posunovací vidlice, držáky, unašeče satelitů, vahadla, západky, kované svorníky tlakových nádob, vrtací tyče a frézovací trny [14].

V tab. 3.4 je uvedeno chemické složení této oceli.

Tab. 3.4 Chemické složení oceli ČSN 12 050 [14].

Prvek	C	Mn	Si max.	Cr max.	Mo	Ni max.	P max.	S max.
[Hm. %]	0,42–0,50	0,50–0,80	0,40	0,40	0,10	0,40	0,045	0,045

3.3.4 Postup výroby

Technologický postup výroby je přiložen jako příloha 2.

Výpočet řezných podmínek byl proveden pomocí aplikace *Walter obráběcí kalkulačka* od společnosti Walter Tools, která využívá klasických vzorců k vypočítání všech důležitých řezných parametrů (otáčky, posuvy, rychlosti, objemy třísek, potřebný krouticí moment a výkon, výrobní časy...). Použití kalkulačky je velmi snadné a přehledné, umožňuje přesné výpočty při různých způsobech soustružení, frézování a vrtání. Součástí aplikace je také kalkulačka pro výpočet úspor [15].

Snímek uživatelského prostředí aplikace je na obr. 3.9.

Prvek		C	Mn	Si max.	Cr max.	Mo	Ni max.	P max.	S max.
[Hm. %]		0,42–0,50	0,50–0,80	0,40	0,40	0,10	0,40	0,045	0,045

Prvek		C	Mn	Si max.	Cr max.	Mo	Ni max.	P max.	S max.
[Hm. %]		0,42–0,50	0,50–0,80	0,40	0,40	0,10	0,40	0,045	0,045

Prvek		C	Mn	Si max.	Cr max.	Mo	Ni max.	P max.	S max.
[Hm. %]		0,42–0,50	0,50–0,80	0,40	0,40	0,10	0,40	0,045	0,045

Prvek		C	Mn	Si max.	Cr max.	Mo	Ni max.	P max.	S max.
[Hm. %]		0,42–0,50	0,50–0,80	0,40	0,40	0,10	0,40	0,045	0,045

Prvek		C	Mn	Si max.	Cr max.	Mo	Ni max.	P max.	S max.
[Hm. %]		0,42–0,50	0,50–0,80	0,40	0,40	0,10	0,40	0,045	0,045

Prvek		C	Mn	Si max.	Cr max.	Mo	Ni max.	P max.	S max.
[Hm. %]		0,42–0,50	0,50–0,80	0,40	0,40	0,10	0,40	0,045	0,045

Prvek		C	Mn	Si max.	Cr max.	Mo	Ni max.	P max.	S max.
[Hm. %]		0,42–0,50	0,50–0,80	0,40	0,40	0,10	0,40	0,045	0,045

Prvek		C	Mn	Si max.	Cr max.	Mo	Ni max.	P max.	S max.
[Hm. %]		0,42–0,50	0,50–0,80	0,40	0,40	0,10	0,40	0,045	0,045

Prvek		C	Mn	Si max.	Cr max.	Mo	Ni max.	P max.	S max.
[Hm. %]		0,42–0,50	0,50–0,80	0,40	0,40	0,10	0,40	0,045	0,045

Prvek		C	Mn	Si max.	Cr max.	Mo	Ni max.	P max.	S max.
[Hm. %]		0,42–0,50	0,50–0,80	0,40	0,40	0,10	0,40	0,045	0,045

Prvek		C	Mn	Si max.	Cr max.	Mo	Ni max.	P max.	S max.
[Hm. %]		0,42–0,50	0,50–0,80	0,40	0,40	0,10	0,40	0,045	0,045

Prvek		C	Mn	Si max.	Cr max.	Mo	Ni max.	P max.	S max.
[Hm. %]		0,42–0,50	0,50–0,80	0,40	0,40	0,10	0,40	0,045	0,045

Prvek		C	Mn	Si max.	Cr max.	Mo	Ni max.	P max.	S max.
[Hm. %]		0,42–0,50	0,50–0,80	0,40	0,40	0,10	0,40	0,045	0,045

Prvek		C	Mn	Si max.	Cr max.	Mo	Ni max.	P max.	S max.
[Hm. %]		0,42–0,50	0,50–0,80	0,40	0,40	0,10	0,40	0,045	0,045

Prvek		C	Mn	Si max.	Cr max.	Mo	Ni max.	P max.	S max.
[Hm. %]		0,42–0,50	0,50–0,80	0,40	0,40	0,10	0,40	0,045	0,045

Prvek		C	Mn	Si max.	Cr max.	Mo	Ni max.	P max.	S max.
[Hm. %]		0,42–0,50	0,50–0,80	0,40	0,40	0,10	0,40	0,045	0,045

Prvek		C	Mn	Si max.	Cr max.	Mo	Ni max.	P max.	S max.
[Hm. %]		0,42–0,50	0,50–0,80	0,40	0,40	0,10	0,40	0,045	0,045

Prvek		C	Mn	Si max.	Cr max.	Mo	Ni max.	P max.	S max.
[Hm. %]		0,42–0,50	0,50–0,80	0,40	0,40	0,10	0,40	0,045	0,045

Prvek		C	Mn	Si max.	Cr max.	Mo	Ni max.	P max.	S max.
[Hm. %]		0,42–0,50	0,50–0,80	0,40	0,40	0,10	0,40	0,045	0,045

Prvek		C	Mn	Si max.	Cr max.	Mo	Ni max.	P max.	S max.
[Hm. %]		0,42–0,50	0,50–0,80	0,40	0,40	0,10	0,40	0,045	0,045

Prvek		C	Mn	Si max.	Cr max.	Mo	Ni max.	P max.	S max.
[Hm. %]		0,42–0,50	0,50–0,80	0,40	0,40	0,10	0,40	0,045	0,045

Prvek		C	Mn	Si max.	Cr max.	Mo	Ni max.	P max.	S max.
[Hm. %]		0,42–0,50	0,50–0,80	0,40	0,40	0,10	0,40	0,045	0,045

Prvek		C	Mn	Si max.	Cr max.	Mo	Ni max.	P max.	S max.
[Hm. %]		0,42–0,50	0,50–0,80	0,40	0,40	0,10	0,40	0,045	0,045

Prvek		C	Mn	Si max.	Cr max.	Mo	Ni max.	P max.	S max.
[Hm. %]		0,42–0,50	0,50–0,80	0,40	0,40	0,10	0,40	0,045	0,045

Prvek		C	Mn	Si max.	Cr max.	Mo	Ni max.	P max.	S max.
[Hm. %]		0,42–0,50	0,50–0,80	0,40	0,40	0,10	0,40	0,045	0,045

Prvek		C	Mn	Si max.	Cr max.	Mo	Ni max.	P max.	S max.
[Hm. %]		0,42–0,50	0,50–0,80	0,40	0,40	0,10	0,40	0,045	0,045

Prvek		C	Mn	Si max.	Cr max.	Mo	Ni max.	P max.	S max.
[Hm. %]		0,42–0,50	0,50–0,80	0,40	0,40	0,10	0,40	0,045	0,045

Prvek		C	Mn	Si max.	Cr max.	Mo	Ni max.	P max.	S max.
[Hm. %]		0,42–0,50	0,50–0,80	0,40	0,40	0,10	0,40	0,045	0,045

Prvek		C	Mn	Si max.	Cr max.	Mo	Ni max.	P max.	S max.
[Hm. %]		0,42–0,50	0,50–0,80	0,40	0,40	0,10	0,40	0,045	0,045

Prvek		C	Mn	Si max.	Cr max.	Mo	Ni max.	P max.	S max.
[Hm. %]		0,42–0,50	0,50–0,80	0,40	0,40	0,10	0,40	0,045	0,045

Prvek		C	Mn	Si max.	Cr max.	Mo	Ni max.	P max.	S max.
[Hm. %]		0,42–0,50	0,50–0,80	0,40	0,40	0,10	0,40	0,045	0,045

Prvek		C	Mn	Si max.	Cr max.	Mo	Ni max.	P max.	S max.
[Hm. %]		0,42–0,50	0,50–0,80	0,40	0,40	0,10	0,40	0,045	0,045

Prvek		C	Mn	Si max.	Cr max.	Mo	Ni max.	P max.	S max.
[Hm. %]		0,42–0,50	0,50–0,80	0,40	0,40	0,10	0,40	0,045	0,045

Prvek		C	Mn	Si max.	Cr max.	Mo	Ni max.	P max.	S max.
[Hm. %]		0,42–0,50	0,50–0,80	0,40	0,40	0,10	0,40	0,045	0,045

Prvek		C	Mn	Si max.	Cr max.	Mo	Ni max.	P max.	S max.
[Hm. %]		0,42–0,50	0,50–0,80	0,40	0,40	0,10	0,40	0,045	0,045

Prvek		C	Mn	Si max.	Cr max.	Mo	Ni max.	P max.	S max.
[Hm. %]		0,42–0,50	0,50–0,80	0,40	0,40	0,10	0,40	0,045	0,045

Prvek		C	Mn	Si max.	Cr max.	Mo	Ni max.	P max.	S max.
[Hm. %]		0,42–0,50	0,50–0,80	0,40	0,40	0,10	0,40	0,045	0,045

Prvek		C	Mn	Si max.	Cr max.	Mo	Ni max.	P max.	S max.
[Hm. %]		0,42–0,50	0,50–0,80	0,40	0,40	0,10	0,40	0,045	0,045

Prvek		C	Mn	Si max.	Cr max.	Mo	Ni max.	P max.	S max.
[Hm. %]		0,42–0,50	0,50–0,80	0,40	0,40	0,10	0,40	0,045	0,045

Prvek		C	Mn	Si max.	Cr max.	Mo	Ni max.	P max.	S max.
[Hm. %]		0,42–0,50	0,50–0,80	0,40	0,40	0,10	0,40	0,045	0,045

Prvek		C	Mn	Si max.	Cr max.	Mo	Ni max.	P max.	S max.
[Hm. %]		0,42–0,50	0,50–0,80	0,40	0,40	0,10	0,40	0,045	0,045

Prvek		C	Mn	Si max.	Cr max.	Mo	Ni max.	P max.	S max.
[Hm. %]		0,42–0,50	0,50–0,80	0,40	0,40	0,10	0,40	0,045	0,045

Prvek		C	Mn	Si max.	Cr max.	Mo	Ni max.	P max.	S max.
[Hm. %]		0,42–0,50	0,50–0,80	0,40	0,40	0,10	0,40	0,045	0,045

Prvek		C	Mn	Si max.	Cr max.	Mo	Ni max.	P max.	S max.
[Hm. %]		0,42–0,50	0,50–0,80	0,40	0,40	0,10	0,40	0,045	0,045

Prvek		C	Mn	Si max.	Cr max.	Mo	Ni max.	P max.	S max.
[Hm. %]		0,42–0,50	0,50–0,80	0,40	0,40	0,10	0,40	0,045	0,045

Prvek		C	Mn	Si max.	Cr max.	Mo	Ni max.	P max.	S max.
[Hm. %]		0,42–0,50	0,50–0,80	0,40	0,40	0,10	0,40	0,045	0,045

Prvek		C	Mn	Si max.	Cr max.	Mo	Ni max.	P max.	S max.
[Hm. %]		0,42–0,50	0,50–0,80	0,40	0,40	0,10	0,40	0,045	0,045

Prvek		C	Mn	Si max.	Cr max.	Mo	Ni max.	P max.	S max.
[Hm. %]		0,42–0,50	0,50–0,80	0,40	0,40	0,10	0,40	0,045	0,045

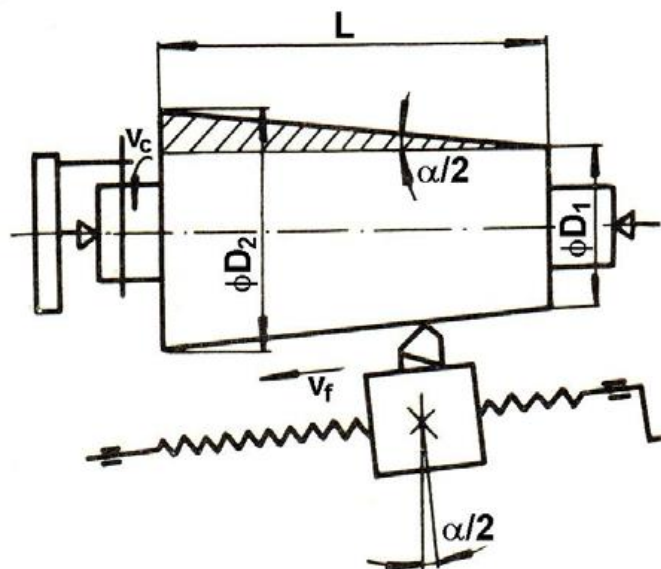
Prvek		C	Mn	Si max.	Cr max.	Mo	Ni max.	P max.	S max.
[Hm. %]		0,42–0,50	0,50–0,80	0,40	0,40	0,10	0,40	0,045	0,045

Prvek		C	Mn	Si max.	Cr max.	Mo	Ni max.	P max.	S max.
[Hm. %]		0,42–0,50	0,50–0,80	0,40	0,40	0,10	0,40	0,045	0,045

Prvek		C	Mn	Si max.	Cr max.	Mo	Ni max.	P max.	S max.
[Hm. %]		0,42–0,50	0,50–0,80	0,40	0,40	0,10	0,40	0,045	0,045

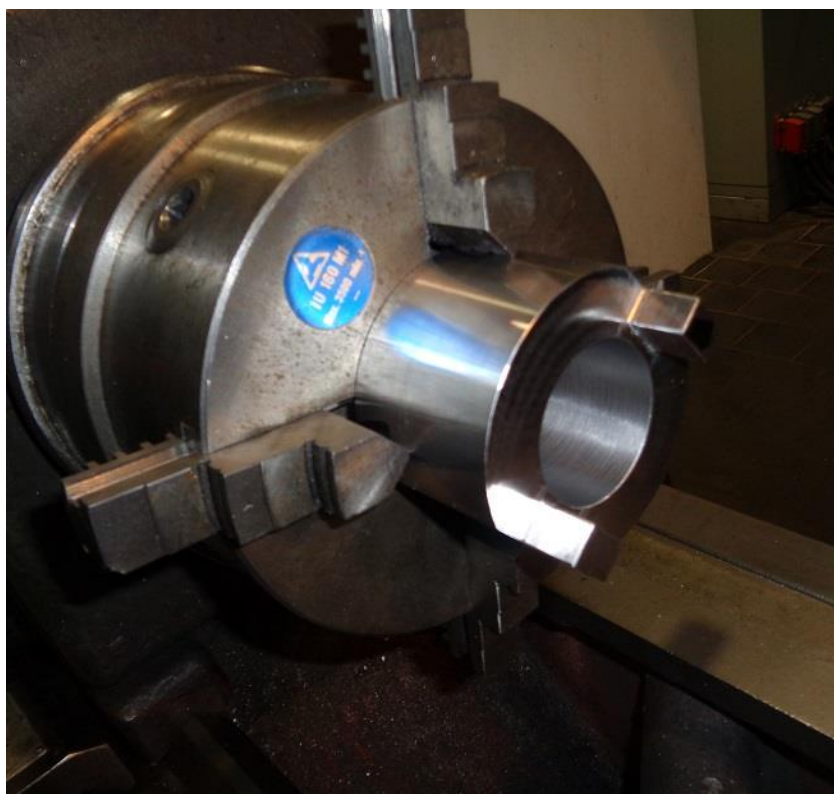
Prvek		C	Mn	Si max.	Cr max.	Mo	Ni max.	P max.	S max.
[Hm. %]		0,42–0,50	0,50–0,80	0,40	0,40	0,10	0,40	0,045	0,045

V tomto případě byla zvolena možnost natočení suportu o potřebný úhel. Daný způsob je schematicky zobrazen na obr. 3.10.



Obr. 3.10 Soustružení kužele natočením nožového suportu [11].

Snímek z výroby zachycující upnutí obrobku ve sklíčidle je na obr. 3.11.



Obr. 3.11 Přípravek upnutý ve sklíčidle.

4 TECHNICKO-EKONOMICKÉ ZHODNOCENÍ

V této kapitole jsou analyzovány výrobní časy a s nimi spojené náklady na výrobu součástí.

4.1 Výrobní časy

V tab. 4.1 jsou uvedeny jednotkové výrobní časy pro vrtání, soustružení a frézování. Tyto časy zahrnují jak dobu chodu stroje (samotný obráběcí proces), tak klidovou dobu stroje, kdy dochází např. k upínání a výměně nástrojů, měření apod. Doba klidu stroje měřena nebyla, a tak byla stanovena odhadem.

Tab. 4.1 Jednotkové výrobní časy.

	Jednotkový výrobní čas t_{mA} [min]
Vrtání	2,5
Soustružení	9,2
Frézování	5,1
Σ	16,8

4.2 Výrobní náklady

Jednotkové náklady na provoz stroje se určí dle vztahu [16]:

$$N_{Aps} = \frac{N_{hs}}{60} \cdot t_{mA} \text{ [Kč]} \quad (4.1)$$

Kde:

N_{hs} [Kč·hod⁻¹] jsou náklady na hodinu provozu stroje,

t_{mA} je jednotkový výrobní čas [min].

Hodinová sazba obou strojů byla stanovena na 250 Kč·hod⁻¹.

Pořizovací cena polotovaru N_m je 90 Kč.

Celkové náklady na výrobu součástí jsou potom dány vztahem:

$$N_C = N_{Aps} + N_m \text{ [Kč]} \quad (4.2)$$

Náklady spojené s výrobou přípravku dosáhly celkové částky 160 Kč.

V rámci ověření možného snížení nákladů byla část výroby (konkrétně výroba kužele) nasimulována pomocí NC programu. Výsledný čas 3,3 min prokázal sice nižší výrobní čas, ale vezme-li se v potaz daleko vyšší hodinová sazba daného CNC stroje (700 Kč), plyne z toho, že volba strojů pro výrobu přípravku byla správná. Použití CNC systémů by se vyplatilo v případě sériové výroby nebo složitějšího provedení součástí.

5 DISKUZE

V diskuzi je popsán způsob, kterým bylo zjištěno, jak bude frézovací trn sedět ve vyrobeném přípravku. Toho bylo docíleno 3D tiskem na tiskárně uPrint (viz obr. 5.1).

5.1 Popis tiskárny uPrint

Tato tiskárna využívá stavební termoplastický materiál ABSplus, jenž je v tiskové hlavě roztaven do polotekutého stavu a následně vytlačen. Prototyp vzniká pokládáním vrstev materiálu o tloušťce 0,254 mm na sebe a je uložen na modelovací podložce, která se po skončení tisku vyjme z tiskárny [17].

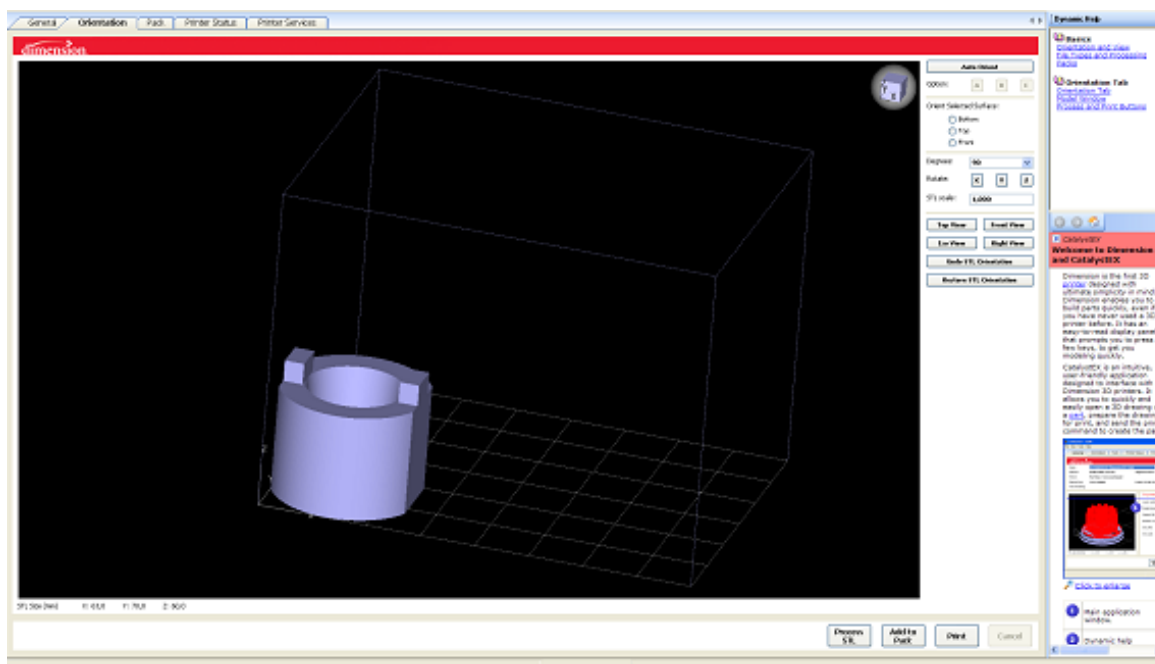


Obr. 5.1 Tiskárna uPrint [16].

5.2 Proces tisku modelu

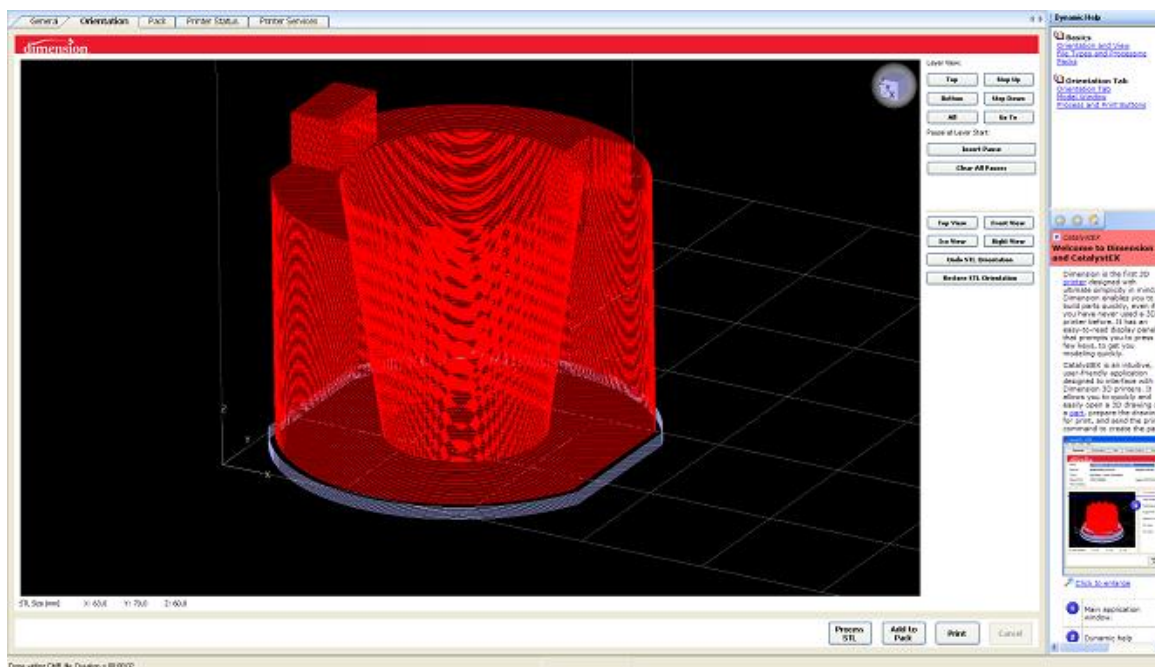
V CAD aplikaci je nejprve model uložen na výstupní formát STL a tento soubor je otevřen v programu CatalystEX. Zde je povrch modelu tvořen malými trojúhelníkovými plochami a při správné konfiguraci jsou všechny řezy uzavřené [18].

V dalším kroku lze nastavit např. parametry tisku a orientaci modelu (viz obr. 5.2).



Obr. 5.2 Nastavení orientace modelu.

Dále je model rozdělen na jednotlivé vrstvy (viz obr. 5.3).



Obr. 5.3 Rozvrstvení modelu.

Před odesláním modelu k tisku lze nastavit jeho polohu na podložce, vyčíst objem a předpokládanou dobu tisku.

Podložka s prototypem přípravku vyjmutá z tiskárny je na obr. 5.4.



Obr. 5.4 Vytisknutý model.

5.3 Vyhodnocení

Ověření usazení trnu v přípravku pomocí 3D tisku se ukázalo být vhodným krokem, protože model byl původně navržen pro upínací trn pro ruční výměnu. Po úpravě kamenů frézováním již měl model požadovaný tvar a mohl být podle něj vytvořen výkres součásti.

Ke kontrole a měření kuželovitosti se může využít např. sinusové pravítko, přičemž se výsledná odchylka přímo vyčte na úchylkoměru. Další možností je použití kuželového kalibru. Kuželovitost dutin lze kontrolovat také trnem, na který se nanese tzv. berlínská modř (chemický vzorec $\text{Fe}_4[\text{Fe}(\text{CN})_6]_3$) ředěná olejem. Jeho pootočením se barva přenesse na kontrolovanou součást, čímž lze zjistit, jak kontrolní trn lícuje s kontrolovanou dutinou [19].

Otvor byl na závěr ručně zbrúšen brusným papírem s umělým korundem o zrnitosti 60.

ZÁVĚR

Tématem této práce je návrh a výroba přípravku pro upínací trn ISO 40.

Hlavní část práce se skládá z těchto kroků:

- byl proveden stručný rozbor používaných přípravků a způsobů upínání nástrojů,
- byl proveden stručný rozbor obráběných materiálů a řezných podmínek,
- byl navržen model přípravku v CAD programu Inventor Professional 2016,
- model byl pomocí 3D tiskárny vytisknut a byla ověřena jeho funkčnost,
- v programu Inventor Professional 2016 byl vytvořen výrobní výkres,
- byl sestaven výrobní postup,
- došlo k výrobě součásti v dílně C2 na FSI VUT v Brně,
- bylo zpracováno technicko-ekonomické zhodnocení.

Další úseky práce pojednávají o různých možnostech upínání frézovacích nástrojů a o rozdělení a použití přípravků.

Cílem bylo navrhnout přípravek tak, aby byly odstraněny nedostatky dosud používaného přípravku v dílně. Z porovnání obou přípravků (viz obr. 6.1 a 6.2) lze vypožorovat, že nově navržený přípravek je vyšší a místo válcového otvoru má otvor kuželový, což zajistí vyšší stabilitu při výměně nástroje. Novější přípravek je navíc díky vybráním na bočních plochách lépe upnut mezi čelistmi svěráku.

Všechny cíle bakalářské práce byly splněny.



Obr. 6.1 Starší přípravek.



Obr. 6.2 Nově navržený přípravek.

SEZNAM POUŽITÝCH ZDROJŮ

- [1] ZEMČÍK, Oskar. *Nástroje a přípravky pro obrábění*. Brno: Akademické nakladatelství CERM, 2003, 193 s. ISBN 8021423366.
- [2] HUŇKA, R. *Rešerše nástrojových upínacích rozhraní frézovacích strojů*. Brno: Vysoké učení technické v Brně, Fakulta strojního inženýrství, 2010. 46s. Vedoucí bakalářské práce Ing. Jan Pavlík.
- [3] KOCMAN, Karel a Jaroslav PROKOP. *Technologie obrábění*. Vyd. 2. Brno: Akademické nakladatelství CERM, 2005, 270 s. ISBN 8021430680.
- [4] *Nástrojové kužely* [online]. tumliKOVO, 2011 [cit. 2016-02-26]. Dostupné z: <http://www.tumlikovo.cz/nastrojove-kuzely/>
- [5] REŇÁK, A. *Návrh nové technologie výroby vybrané součásti*. Brno: Vysoké učení technické v Brně, Fakulta strojního inženýrství, 2011. 91 s., 6 příloh. Vedoucí diplomové práce prof. Ing. Miroslav PÍŠKA, CSc.
- [6] BARTUŠEK, J. *Rešerše nástrojových upínacích rozhraní frézovacích strojů*. Brno: Vysoké učení technické v Brně, Fakulta strojního inženýrství, 2014. 37 s. Vedoucí bakalářské práce Ing. Jan Pavlík, Ph.D.
- [7] *Morse taper adaptor DIN 6383* [online]. Industributiken Scandinavia AB [cit. 2016-03-12]. Dostupné z: <http://www.industributiken.se/english/holding-tools/tool-holders/sk-iso-holders-din-2080/morse-taper-adaptor-din-6383.html>
- [8] AB SANDVIK COROMANT. *Produktivní obrábění kovů*. Sandvik Coromant, technické vyd. Švédsko: CMSE, 1997. 300 s. S-811 81 Sandviken, Švédsko.
- [9] *Skupiny obráběných materiálů* [online]. Sandvik Coromant [cit. 2016-04-16]. Dostupné z: http://www.sandvik.coromant.com/cs-cz/knowledge/materials/work-piece_materials/workpiece_material_groups/pages/default.aspx
- [10] *Řezné podmínky při obrábění* [online]. Katedra obrábění a montáže, TU v Liberci, 2001 [cit. 2016-04-12]. Dostupné z: www.kom.tul.cz/soubory/tob_rp.pdf
- [11] HUMÁR, Anton. *Technologie obrábění - 1. část* [online]. [cit. 2016-04-13]. Dostupné z: http://ust.fme.vutbr.cz/obrabeni/opory-save/TI_TO-1cast.pdf
- [12] *Inventor* [online]. Autodesk [cit. 2016-04-22]. Dostupné z: <http://www.autodesk.cz/products/inventor/features/all>
- [13] *CNC řízení iTNC 530* [online]. HEIDENHAIN [cit. 2016-04-26]. Dostupné z: http://www.heidenhain.cz/cs_CZ/produkty-a-pouziti/cnc-rizeni/itnc-530/
- [14] *Konstrukční ocel ČSN 12 050* [online]. JKZ Bučovice, a.s. [cit. 2016-04-27]. Dostupné z: <http://www.jkz.cz/node/219>
- [15] KOUTNÝ, Aleš. *Výpočet řezných podmínek máte nyní s Walterem v kapse! MM Průmyslové spektrum*. 2016, č. 4, s. 52-53. ISSN 1212-2572.
- [16] LUČANÍK, Aleš. *Návrh a výroba příruby náboje zadního kola formule pomocí technologie CAD/CAM a dílenského CNC programování*. Brno: Vysoké učení technické v Brně, Fakulta strojního inženýrství, 2013. 103 s. 3 přílohy. Vedoucí diplomové práce Ing. Josef Sedlák, Ph.D.

- [17] *UPrint SE* [online]. Stratasys [cit. 2016-05-08]. Dostupné z: <http://www.mcae.cz/stratasys/uprint-se/>
- [18] KUDLÁČOVÁ, Barbora. *Aplikace metody Fused Deposition Modeling pro vyhotovení návrhu modelu planetového mechanismu*. Brno 2015. Bakalářská práce. Vysoké učení technické v Brně, Fakulta strojního inženýrství, Ústav strojírenské technologie. 66 s., 5 s. příloh. Vedoucí práce doc. Ing. Josef Sedlák, Ph.D.
- [19] *Strojní, nástrojařské a brusičské práce – broušení kovů* [online]. 2012 [cit. 2016-05-23]. Dostupné z: <http://www.sps-vitkovice.cz/texty/texty/PRA/Strojn%C3%AD,%20n%C3%A1stroja%C5%99sk%C3%A9%20a%20brusi%C4%8Dsk%C3%A9%20pr%C3%A1ce%20E%80%93%20brou%C5%A1en%C3%AD%20kov%C5%AF%203-UT.pdf>

SEZNAM POUŽITÝCH SYMBOLŮ A ZKRATEK

Zkratka	Popis
2D	Dvoudimenzionální
3D	Trojdimenzionální
CAD	Computer Aided Design
CNC	Computer Numerical Control
ČSN	České státní normy
DIN	Deutsches Institut für Normung
FSI	Fakulta strojního inženýrství
HRSA	Heat Resistant Super Alloys
HSS	High Speed Steel
ISO	International Organization for Standardization
SK	Slinutý karbid
TOS	Továrny obráběcích strojů
VBD	Vyměnitelná břitová destička
VUT	Vysoké učení technické
USA	United States of America

Symbol	Jednotka	Popis
B	[Kč/rok]	Rozdíl v nákladech na seřízení stroje s přípravkem a bez něj
C	[Kč]	Celková cena přípravku
F	[N]	Síla potřebná ke zvedání břemena
F_o	[N]	Osová síla
K	[roky]	Životnost přípravku
N	[N]	Normálová síla
N_{Aps}	[Kč]	Jednotkové náklady na provoz stroje
N_C	[Kč]	Celkové náklady na výrobu součásti
N_{hs}	[Kč·hod ⁻¹]	Náklady na hodinu provozu stroje

N_m	[Kč]	Požizovací cena polotovaru
R	[N]	Reakční síla
T	[N]	Třecí síla
T_0	[min]	Trvanlivost břítu
U	[Kč/ks]	Úspora v přímých mzdách
a_e	[mm]	Šířka řezu
a_p	[mm]	Šířka záběru ostří
f	[mm]	Posuv
f_z	[mm]	Posuv na zub
f_n	[mm]	Posuv na otáčku
k_c	[N·mm ⁻²]	Měrná řezná síla
n	[min ⁻¹]	Otáčky
r	[-]	Koeficient režie vlastní výroby
t_{mA}	[min]	Jednotkový výrobní čas
v_c	[m·min ⁻¹]	Řezná rychlost
v_f	[mm·min ⁻¹]	Posuvová rychlost
x	[ks/rok]	Počet výrobků vyrobených za rok
α	[°]	Úhel nakloněné roviny
φ	[°]	Třecí úhel
μ	[-]	Součinitel tření

SEZNAM OBRÁZKŮ A TABULEK

Obr. 1.1	Univerzální přípravek – dílenský svěrák.....	9
Obr. 1.2	Silové účinky na nakloněnou rovinu.....	11
Obr. 1.3	Frézovací trn s metrickým kuželem.....	12
Obr. 1.4	Různé druhy Morse kuželů.....	12
Obr. 1.5	Upínací kužel ISO pro ruční výměnu.....	13
Obr. 1.6	Upínací kužel ISO pro strojní výměnu.....	13
Obr. 1.7	Upínací trn DIN 2080.....	14
Obr. 2.1	Skupiny obráběných materiálů.....	15
Obr. 3.1	Náčrt základního tvaru.....	20
Obr. 3.2	Vytvoření 3D objektu.....	21
Obr. 3.3	Vysunutí kamenů.....	21
Obr. 3.4	Vytvoření otvoru.....	21
Obr. 3.5	Vybrání na plochách.....	22
Obr. 3.6	Hotový model.....	22
Obr. 3.7	Univerzální hrotový soustruh SV 18 RD.....	22
Obr. 3.8	CNC frézka FV 25 CNC A.....	23
Obr. 3.9	Walter obráběcí kalkulačka.....	26
Obr. 3.10	Soustružení kužele natočením nožového suportu.....	27
Obr. 3.11	Přípravek upnutý ve sklíčidle.....	27
Obr. 5.1	Tiskárna uPrint.....	29
Obr. 5.2	Nastavení orientace modelu.....	30
Obr. 5.3	Rozvrstvení modelu.....	30
Obr. 5.4	Vytisknutý model.....	31
Obr. 6.1	Starší přípravek.....	32
Obr. 6.2	Nově navržený přípravek.....	32
Tab. 1.1	Rozměry upínacího trnu DIN 2080.....	14
Tab. 2.1	Závislost otáček vřetena na průměru obrobku a řezné rychlosti.....	17
Tab. 2.2	Hodnoty řezných rychlostí pro různé způsoby soustružení a použité nástrojové materiály.....	17
Tab. 2.3	Hodnoty šířky záběru ostří pro různé způsoby soustružení.....	17
Tab. 2.4	Hodnoty faktorů pro některé tvrdosti materiálů.....	18
Tab. 2.5	Hodnoty řezných rychlostí pro různé materiály obrobků a nástrojů.....	18
Tab. 2.6	Hodnoty šířky záběru ostří pro různé fáze frézování.....	18
Tab. 3.1	Technické parametry frézky.....	23
Tab. 3.2	Přehled aplikovaných nástrojů na frézce FV 25 CNC A.....	24
Tab. 3.3	Přehled aplikovaných nástrojů na soustruhu SV 18 RD.....	25
Tab. 3.4	Chemické složení oceli ČSN 12 050.....	26
Tab. 4.1	Jednotkové výrobní časy.....	28

SEZNAM PŘÍLOH

Příloha 1 Výkres přípravku

Příloha 2 Technologický postup výroby přípravku