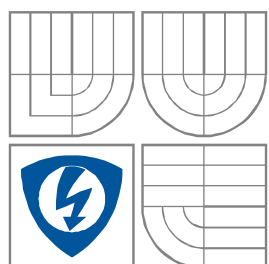


VYSOKÉ UČENÍ TECHNICKÉ V BRNĚ  
BRNO UNIVERSITY OF TECHNOLOGY



FAKULTA ELEKTROTECHNIKY A KOMUNIKAČNÍCH  
TECHNOLOGIÍ

ÚSTAV BIOMEDICÍNSKÉHO INŽENÝRSTVÍ

FACULTY OF ELECTRICAL ENGINEERING AND COMMUNICATION

DEPARTMENT OF BIOMEDICAL ENGINEERING

# INTRAAORTÁLNÍ BALONKOVÁ KONTRAPULZACE

INTRA-AORTIC BALLOON COUNTERPULSATION

BAKALÁŘSKÁ PRÁCE

BACHELOR'S THESIS

AUTOR PRÁCE

AUTHOR

ALENA ŽBÁNKOVÁ

VEDOUCÍ PRÁCE

SUPERVISOR

Ing. JIŘÍ SEKORA

BRNO, 2011



VYSOKÉ UČENÍ  
TECHNICKÉ V BRNĚ

Fakulta elektrotechniky  
a komunikačních technologií

Ústav biomedicínského inženýrství

# Bakalářská práce

bakalářský studijní obor

**Biomedicínská technika a bioinformatika**

**Studentka:** Alena Žbánková

**ID:** 119764

**Ročník:** 3

**Akademický rok:** 2010/2011

**NÁZEV TÉMATU:**

## **Intraaortální balonková kontrapulzace**

### **POKYNY PRO VYPRACOVÁNÍ:**

Seznamte se s principem intraaortální balonkové kontrapulzace, s indikací a kontraindikací použití této podpůrné metody. Nastudujte fyziologii srdečního cyklu ve vztahu k uvedené metodě. Navrhněte postup realizace metody a popište navržený systém.

V prostředí LabVIEW navrhněte program pro řízení nafukování a vyfukování balonku pro intraaortální balonkovou kontrapulzaci v závislosti na časovém průběhu EKG křivky. Výstup programu bude řešen a ověřen pomocí vstupně výstupní karty NI.

Výstupem práce bude program v LabVIEW sloužící k detekci spouštěcích bodů v EKG signálu pro řízení nafukování a vyfukování balonku.

### **DOPORUČENÁ LITERATURA:**

[1] Intraaortální balonková kontrapulzace [online]. Dostupný z <<http://www.kardiologickeforum.cz/>>

[2] OVERWALDER, P. J. Intra Aortic Balloon Pump Counterpulsation [online]. The Internet Journal of Thoracic and Cardiovascular Surgery. ISSN: 1524-0274

Dostupný z <[http://www.rjmatthewsmd.com/Definitions/IABP\\_Counterpulsation.htm](http://www.rjmatthewsmd.com/Definitions/IABP_Counterpulsation.htm)>

**Termín zadání:** 7.2.2011

**Termín odevzdání:** 27.5.2011

**Vedoucí práce:** Ing. Jiří Sekora

**prof. Ing. Ivo Provazník, Ph.D.**

*Předseda oborové rady*

### **UPOZORNĚNÍ:**

Autor bakalářské práce nesmí při vytváření bakalářské práce porušit autorská práva třetích osob, zejména nesmí zasahovat nedovoleným způsobem do cizích autorských práv osobnostních a musí si být plně vědom následků porušení ustanovení § 11 a následujících autorského zákona č. 121/2000 Sb., včetně možných trestněprávních důsledků vyplývajících z ustanovení části druhé, hlavy VI. díl 4 Trestního zákoníku č.40/2009 Sb.

## **ABSTRAKT**

Práce se zabývá intraaortální balonkovou kontrapulzací, která slouží jako podpůrná metoda pro činnost selhávajícího srdce. V první části práce je popsán princip metody, její efekt a základní indikace a kontraindikace jejího použití. V druhé části práce je navržená metoda zrealizována v grafickém prostředí LabVIEW. Výstupem programu jsou detekované konce T vln pro inflaci balonku a R vlny pro jeho deflaci.

## **KLÍČOVÁ SLOVA**

EKG, aorta, inflace, deflace, intraaortální tlak, R vlna, T vlna, LabVIEW

## **ABSTRACT**

The thesis is concerned with intraaortic balloon counterpulsation, which serves as a supporting method for the operation of failing heart. In the teoretical part is described principle of this method, its effects and the basic indications and contraindications of using. In the practical part of this work is proposed method for detecting triggering points realized in graphical program LabVIEW. The program outputs are detected ends of T wave for balloon inflation and R wave for its deflation.

## **KEYWORDS**

ECG, aorta, inflation, deflation, intraaortic pressure, R wave, T wave, LabVIEW

## Prohlášení

Prohlašuji, že svůj semestrální projekt na téma Intraaortální balonková kontrapulzace jsem vypracovala samostatně pod vedením vedoucího semestrálního projektu a s použitím odborné literatury a dalších informačních zdrojů, které jsou všechny citovány v práci a uvedeny v seznamu literatury na konci práce.

Jako autorka uvedeného semestrálního projektu dále prohlašuji, že v souvislosti s vytvořením tohoto projektu jsem neporušila autorská práva třetích osob, zejména jsem nezasáhla nedovoleným způsobem do cizích autorských práv osobnostních a jsem si plně vědoma následků porušení ustanovení § 11 a následujících autorského zákona č. 121/2000 Sb., včetně možných trestněprávních důsledků vyplývajících z ustanovení § 152 trestního zákona č. 140/1961 Sb.

V Brně dne 24. května 2011

.....

podpis autora

## **Poděkování**

Chtěla bych poděkovat vedoucímu mé bakalářské práce Ing. Jiřímu Sekorovi za pomoc, trpělivost při návštěvách konzultačních hodin, cenné připomínky a rady. Dále bych chtěla poděkovat mé rodině za jejich podporu při studiu a psaní této práce.

V Brně dne 24. května 2011

.....

podpis autora

# Obsah

ÚVOD.....	6
1 HISTORIE IABK.....	7
2 FYZIOLOGICKÉ PŘEDPOKLADY IABK.....	8
2.1 Princip IABK.....	8
2.2 Parametry ovlivňující kvalitu IABK.....	10
2.3 Efekt IABK.....	11
2.4 Indikace IABK.....	11
2.5 Kontraindikace IABK.....	14
3 TECHNICKÁ KRITÉRIA ÚČINNOSTI IABK.....	17
3.1 Časování fází IABK.....	19
3.2 Spouštění fází IABK.....	23
4 NÁVRH REALIZACE METODY.....	28
4.1 Předzpracování.....	28
4.2 Banka filtrů.....	28
4.3 Prahování.....	29
4.4 Pneumatický systém.....	29
5 REALIZACE PROGRAMU V LABVIEW.....	30
5.1 LabVIEW.....	30
5.2 Popis programu.....	30
ZÁVĚR.....	45
LITERATURA.....	46
PŘÍLOHY.....	50

## ÚVOD

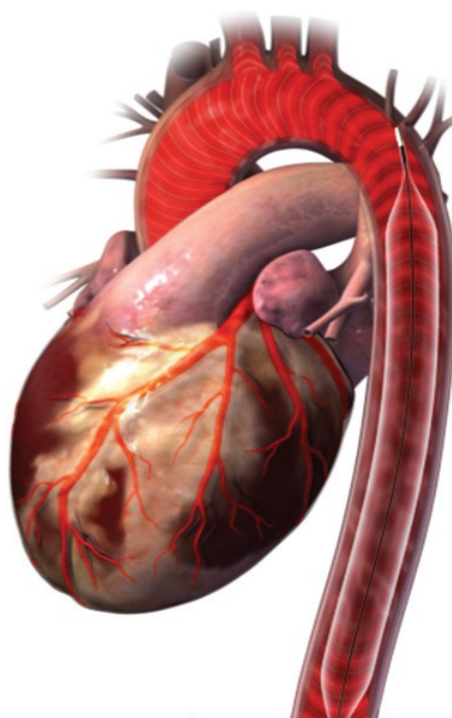
Moje práce se zabývá nejrozšířenější mechanickou podporou při snížené přečerpávací funkci srdce – metodou intraaortální balonkové kontrapulzace. Tato podpora selhávajícího oběhu dokáže ulehčit práci srdečnímu svalu a zlepšit průtok koronárními tepnami. Důsledkem je lepší funkce srdce jako pumpy a lepší zásobení myokardu kyslíkem. Je užívána nejen na kardiochirurgických pracovištích, ale i na jednotkách intenzivní a resuscitační péče, koronárních jednotkách a v katetrizačních laboratořích.

Tato práce je rozdělena na teoretickou a praktickou část. Teoretická část obsahuje popis metody IABK, její princip, základní indikace a kontraindikace k použití, pozitivní efekt na činnost srdce, technická kritéria účinnosti a návrh realizace metody. V praktické části je v prostředí LabVIEW zrealizován navržený program pro řízení nafukování a vyfukování balonku v závislosti na časovém průběhu EKG křivky. Tato činnost kontrapulzace je zajištěna detekcí spouštěcích bodů v EKG záznamu. Inlace balonku začíná při detekci konce T vlny, naopak při detekci R vlny dochází k jeho vyfouknutí.

# 1 HISTORIE IABK

Princip metody poprvé popsal a v roce 1962 publikoval Mouloupoulos. První balonky byly vyráběny z latexového materiálu a plněny oxidem uhličitým, který nahradil v experimentech používaný vzduch. Mouloupoulos začal využívat k optimálnímu časování dikrotický zářez na tlakové křivce. O další rozšíření a zdokonalení metody se zasloužil A. Kantrowitz. Upravil tvar a materiál balonku a začal používat jako plnicí směs helium. Postupem času se zdokonalil i postup zavádění balonku.

V roce 1980 publikovali Bregman a Subramanian nový způsob zavádění, pomocí tzv. Seldingerovy metody, která nahradila dříve využívaný chirurgický způsob inzerce, tudíž se metoda rozšířila i na pracoviště bez přítomnosti chirurga. Československo se řadilo mezi země zabývající se vývojem této metody a IABK vlastní výroby zde byla poprvé využita v klinické praxi v Brně v roce 1972. Od 80. let minulého století se stále vyvíjely nové materiály, docházelo ke zmenšování rozměrů balonků i samotného přístroje, k rychlejšímu plnění a vyfukování balonku plynem a v první řadě se zdokonalovaly softwarové programy, které mají za úkol zoptimalizovat fázování kontrapulzace. [1, 2, 3, 23]



*Obr. 1.1: Zavedený kontrapulzační balonek v sestupné aortě [36]*



## 2 FYZIOLOGICKÉ PŘEDPOKLADY IABK

### 2.1 Princip IABK

Základní princip intraaortální balonkové kontrapulzace spočívá v rytmickém nafouknutí a vyfouknutí balonku, který je umístěn v descendentní aortě těsně pod odstupem levé podklíčkové tepny. Balonek se plní inertním plynem ze zásobní láhve přístroje. V dnešní době se využívá helium, v začátcích vývoje této metody se používal i oxid uhličitý. Inertní se nazývá takový plyn, který se neúčastní chemických reakcí a který by se v případě ruptury balonku v krvi jednoduše absorboval a nepůsobil obtíže, jako by tomu mohlo být např. při použití vzduchu. [4]

**Nafouknutí** (inlace) balonku začíná okamžitě při uzavěru aortální chlopně (tzv. dikrotický zářez na tlakové křivce), kdy nastává fáze plnění síní a komor - období diastoly. Nafukující se balonek zvyšuje v ascendentní aortě a aortálním kmeni tlak, který má za následek lepší prokrvení koronárních, ale sekundárně i mozkových a renálních tepen (viz obrázek vlevo).

**Vyfouknutím** (deflací) balonku při systole komor, kdy je aortální chlopeň otevřena a krev proudí do celého těla, se rychle sníží intraaortální tlak. Důsledkem toho se krev z levé komory vyprazdňuje proti nižšímu odporu (tzv. vakuový efekt) a afterload se snižuje (viz obrázek vpravo).



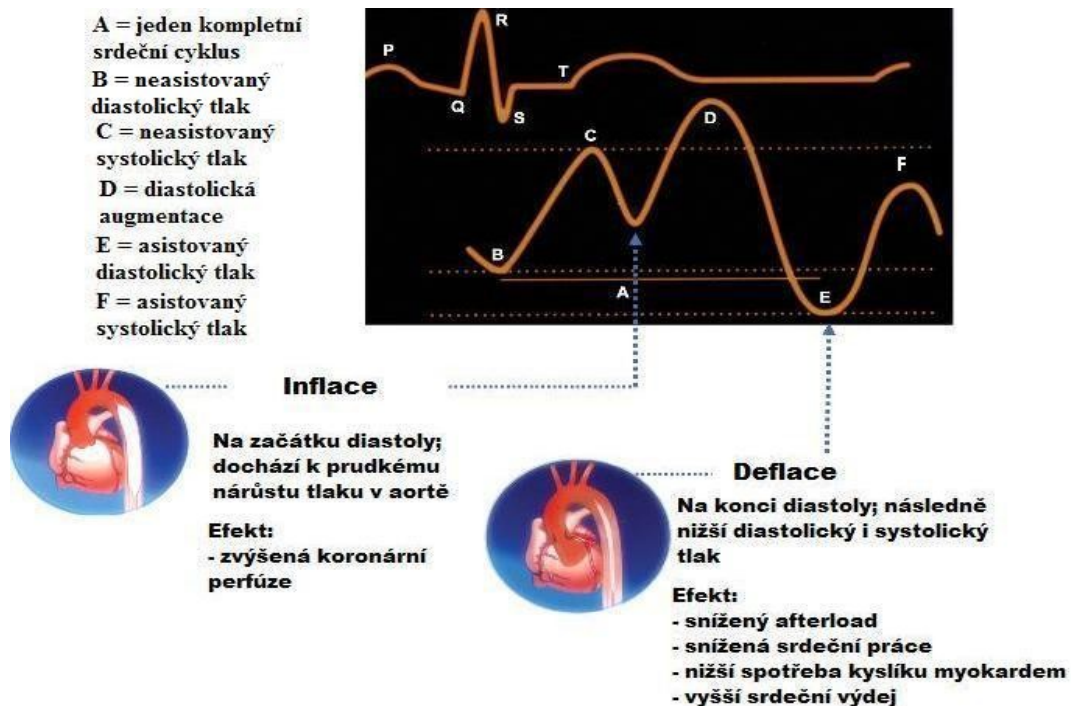
Obr. 2.1.1: Nafouknutý (vlevo) a vyfouknutý (vpravo) balonek v descendentní aortě [19]

**Afterload** neboli dotížení, je síla, která zabraňuje krvi opustit levou komoru. Je to tedy odpor, který musí vypuzovaná krev překonat, aby se dostala do aorty. Hodnota závisí především na aortálním tlaku a na průměru stěny levé komory dle Laplaceova zákona. Čím je

afterload vyšší, tím hůře se krev vypuzuje ze srdce, zvyšuje se spotřeba kyslíku a myokard je více zatěžován. [25, 26]

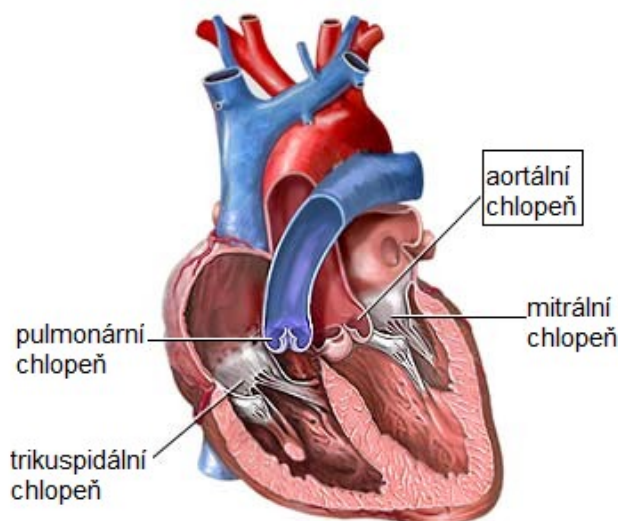
**Preload** neboli předtížení, je síla udržující vlákna myokardu před stahem ve výchozí poloze. Závisí na délce svalových vláken, také tedy na objemu levé komory před systolou (enddiastolický objem). Preload je ovlivněn Frank – Starlingovým zákonem: „Energie potřebná na kontrakci je úměrná výchozí délce srdečních vláken“. Z toho důvodu lze usoudit, že zvýšený preload, který je jedním z kompenzačních mechanismů při srdečním selhávání, zvyšuje spotřebu kyslíku a také má negativní vliv na selhávající myokard. [26]

Na obrázku 2.1.2 jsou písmeny B až F označeny body odpovídající tlakovým změnám v průběhu kontrapulzace. Bod B odpovídá klasickému diastolickému tlaku v aortě, bod C klasickému systolickému intraaortálnímu tlaku. V okamžiku detekce dikrotického zářezu na tlakové křivce, který odpovídá uzavěru aortální chlopně, může začít samotná inflace balonku. Nafouknutím se zvýší tlak v aortě nad hodnotu neasistovaného systolického tlaku, což se projeví zvýšeným průtokem krve v koronárních tepnách a tepnách zásobujících horní polovinu těla. Moment maximálního nafouknutí odpovídá bodu D. Tento mechanismus navýšení tlaku se nazývá diastolická augmentace. Balonek se postupně od tohoto bodu vyfukuje, dojde k poklesu enddiastolického tlaku (bod E) a systolického tlaku dalšího cyklu (bod F). [23]



Obr. 2.1.2: Zobrazení tlakových změn v aortě během jednotlivých fází EKG cyklu [5]

## 2.2 Parametry ovlivňující kvalitu IABK



Obr. 2.2.1: Průřez srdce s vyznačenými chlopněmi [28]

Kvalitu kontrapulzace ovlivňují mnohé parametry. Jedním z nich je **charakter aortální stěny**. Pokud uvažujeme fyziologickou aortu, její stěna je poddajná a měkká. Ale u některých onemocnění je poddajnost mnohonásobně vyšší, tudíž poskytnutí kontrapulzace by nemělo žádoucí efekt. Měkká stěna by zvýšeně absorbovala tlakové změny aorty a při vyfouknutí balonku by mohlo dojít ke zvýšení intraaortálního tlaku a nedostatečnému snížení afterloadu. Oproti tomu, u jedinců, jejichž aorta obsahuje aterosklerotické pláty a stěna je proto tužší, je diastolická augmentace efektivní.

Dalším parametrem je **intraaortální krevní tlak**. Pokud je nízký, helium se více rozpíná, balonek je rychleji naplněn a požadovaná diastolická augmentace je vyšší. Tento fakt však nemusí znamenat, že takové navýšení dostává pacientovi.

**Tepový objem** (množství krve vypuzené jednou systolou) ovlivňuje také velikost diastolické augmentace. Při nízkém tepovém objemu nebude dostatečná a naopak se zvyšujícím se množstvím vypuzované krve roste i augmentovaný diastolický tlak.

K plnohodnotné kontrapulzaci dochází při sinusovém **rytmu srdce** s frekvencí mezi 70-90 tepy/min. S rostoucí tepovou frekvencí se zkracuje čas, kdy je srdce v klidu (diastola), tedy i doba, po kterou je nafouknutý balonek. To má jistě vlivy na efekt kontrapulzace, neboť největší průtok koronárním řečištěm je v diastole a myokard tak není dostatečně zásoben kyslíkem. [3, 23]

## 2.3 Efekt IABK

Základní efekt spočívá ve zlepšení prokrvení koronárních tepen, v lepším zásobení myokardu kyslíkem a ve snížení zátěže na myokard levé komory. Nafouknutím balonku se zvýší tlak v aortálním kmeni, kde odstupují tři tepny zásobující horní část těla a ve vzestupné aortě, ze které vystupují pravá a levá koronární tepna, které přivádí živiny a kyslík myokardu. Krevní zásobení myokardu věnčitými tepnami, zvláště v levé komoře, probíhá prakticky pouze během diastoly, neboť koronární arterie jsou během systoly stlačeny kontrahujícím se myokardem. Zvýšený tlak tedy pomáhá krvi dostat se do těchto tepen. Prudkým vyfouknutím se sníží aortální tlak, tudíž srdce může snáze vypuzovat krev a zároveň proti nižšímu odporu, proto nejsou tak vysoké nároky na levou komoru. Levá komora tak spotřebovává méně kyslíku, je nižší tenze její stěny, zkracuje se fáze izovolumické kontrakce, roste srdeční výdej a celkově se zlepšuje stav prokrvení ostatních orgánů.

Kontrapulzace zlepšuje stav levé komory zvýšenou dodávkou kyslíku, které se dosáhne prostřednictvím zvýšeného diastolického tlaku a tak lepším prokrvením věnčitých tepen. Snižováním afterloadu se snižují požadavky myokardu na kyslík. Léčbou se tedy snažíme zvýšit dodávku kyslíku a snížit jeho spotřebu. [6, 23] V tabulce 1 je zobrazen hlavní efekt kontrapulzace. Šipka ↓ znázorňuje pokles, snížení; šipka ↑ zvýšení. [12]

Tabulka 1: Efekt při použití IABK

Aortální tlak	Zatížení srdce	Krevní průtok	Tlak v levé komoře	Levá komora
↓ systolický tlak	↓ afterload	↑ koronární tepny	↓ systolický tlak	↓ práce komory
↑ diastolický tlak	↓ preload	↑ srdeční výdej	↓ enddiastolický tlak	↓ tenze stěny
		↑ renální tepny		↑ srdeční výdej
		↑ mozkové tepny		↑ ejekční frakce

## 2.4 Indikace IABK

### 2.4.1 Terapeutické indikace

Velký význam při terapeutickém využití má včasné zavedení IABK ještě před nástupem

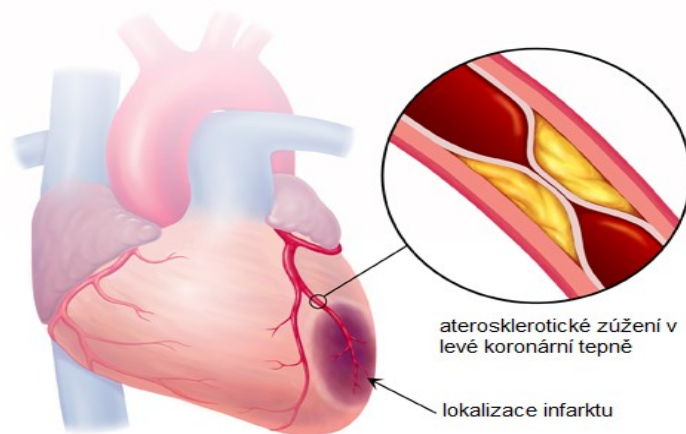
nevratných změn myokardu či oběhového selhání. Níže jsou popsány základní indikace k použití této podpory, která ovšem nemůže nahradit samotnou činnost srdce.

### ➤ **Kardiogenní šok**

Kardiogenní šok je způsoben akutním oběhovým selháním v důsledku sníženého srdečního výdeje, který je nejčastěji příčinou akutního infarktu myokardu. Mezi další příčiny patří arytmie, srdeční nedostatečnost, traumatické kontuze myokardu či zánět srdečního svalu. V iniciální fázi šoku se aktivují kompenzační mechanismy, např. zvýšené vyplavování adrenalinu. Následně dojde k centralizaci oběhu (dostatečně zásoben kyslíkem jen mozek, srdce a plíce, v ostatních cévách se rozvíjí vazokonstrikce, která způsobí chladnou, bledou, cyanotickou kůži), k rozvoji tachykardie a téměř až k anurii. Krev se nezbavuje dostatečného množství CO<sub>2</sub>, zvyšuje se její pH a pomalu houstne. Dochází ke vzniku malých sraženin, zásobuje se stále menší oblast těla a s poklesem krevního tlaku dochází i k nedostatečnému zásobování původně upřednostňovaných orgánů. Při poruše mikrocirkulace je šok již zpravidla ireverzibilní a následuje smrt vlivem multiorgánového selhání. Zavedením IABK se snižuje zatížení levé komory, klesá tedy spotřeba kyslíku a zvyšuje se jeho dodávka augmentací tlaku v aortě, která vede k lepšímu prokrvení koronárních tepen. [7, 8, 9]

### ➤ **Infarkt myokardu**

Infarkt myokardu je jedna z akutních forem ischemické choroby srdeční. Jedná se o nekrózu části srdeční svaloviny kvůli jejímu nedostatečnému prokrvení při částečném nebo úplném uzávěru koronární tepny nejčastěji sklerotickým plátem. Díky použití IABK se zlepši prokrvení zdravých koronárních tepen, otevřou se cévní kolaterály a minimalizuje se tak nevratné poškození myokardu. Na zlepšení stavu se podílí jak efekt diastolické augmentace, tak také snížení afterloadu. IABK se často používá při nemožnosti okamžitě provést intervenční procedury jako perkutánní koronární intervence (PCI). IABK by se měla použít již při prvních známkách infarktu myokardu, aby bylo co nejmenší riziko ireverzibilního poškození myokardu a eliminovaly se případné komplikace, kterými mohou být např. kardiogenní šok, ruptura mezikomorové přepážky, nedomykavost mitrální chlopně nebo arytmie.



Obr. 2.4.1.1: Zúžená koronární tepna aterosklerotickými pláty [20]

### ➤ **Nestabilní angina pectoris**

Angina pectoris je soubor příznaků, které jsou způsobeny ischemií myokardu. Nejedná se zatím o nekrózu oblasti srdečního svalu, ale může přejít v akutní infarkt myokardu. Kontrapulzace zlepšuje koronární průtok, otevírá kolaterály, působí proti vzniku spasmů koronárních tepen a zmírňuje bolest. [8, 9]

### ➤ **Další indikace**

IABK lze využít během operace, ať už srdeční či nesrdeční, při zjištění ischemie myokardu a také ve fázi obnovení vlastní činnosti srdce po předchozím mimotělním oběhu, kdy se může vyskytnout ischemicko-reperfuční poškození myokardu. Mezi nejčastější zákroky patří PCI, kde kontrapulzace zlepšuje nejen koronární průtok, ale působí také proti znovuzavření intervenované tepny. Má i velký význam jako prevence před rozvojem pooperačních komplikací.

U pacientů, kteří čekají na transplantaci srdce je IABK dočasnou podporou na zlepšení srdeční činnosti. Další využití IABK je při kontuzi (pohmoždění) srdce, při které dochází k prokrvácení svalových vláken myokardu a k nekróze části tkáně. Myokard ztratí část kontraktility a mohou se objevit poruchy rytmu. Nejčastějšími příčinami jsou dopravní nehody či pády z výšky. Kontrapulzace zde pomáhá zmírnit práci myokardu. [10]

Mezi neobvyklé indikace patří nafouknutí balonku v oblasti břišní aorty, který v případě krvácení z gastrointestinální příčiny zamezuje významným krevním ztrátám. Tento způsob využití představuje jen přechodné řešení než se pacient dostane na operační sál. Totéž se dá

použit i při krvácení po spontánním potratu. Mezi velmi ojedinělé případy patří inflace balonku v zúženém jícnu, který se nafukuje a vyfukuje s frekvencí asi 100/min. Způsob provedení je efektivnější než v případě použití neohebných dilatátorů. [23]

## **2.4.2 Profylaktické indikace**

Profylaktické indikace zahrnují použití IABK před cílenou léčbou, před plánovaným zákrokem či před transportem pacienta.

Před plánovanou PCI se využívá kontrapulzace u rizikových pacientů, mezi které řadíme například ty s nestabilní anginou pectoris, s těžkými arytmiemi, se stavem těsně po infarktu, s ejekční frakcí pod 30 % a nebo, je-li intervenovaná skleroticky zúžená koronární tepna zároveň jedinou tepnou zásobující myokard. Kritéria pro označení pacienta za rizikového se značně liší, vždy je třeba individuálně posoudit zdravotní stav, zvážit možné přínosy, rizika a zkušenosti lékaře. Při použití během výkonu dochází k augmentaci průtoku koronárním řečištěm, nedochází k uzavírání intervenovaných tepen a je možné prodloužit dobu ischemie při zákroku, neboť je snížena zátěž na levou komoru, tedy i spotřeba kyslíku.

Preventivní použití IABK obvykle snižuje riziko smrti a rozvoj pooperačních komplikací. Mohou se ovšem objevit komplikace při samotném výkonu právě vlivem zavedené kontrapulzace. Na druhou stranu odpadají cévní komplikace, které vznikají v emergentních situacích, kdy se personál snaží zapojit kontrapulzaci co nejrychleji a často bez rtg kontroly správného umístění balonku.

IABK lze použít i při transportu pacienta na jiné pracoviště. Případné tlakové výchylky např. v letecké dopravě nejsou kontraindikací, neboť pneumatické zařízení je dokáže eliminovat. EKG signál vlivem pohybů, otřesů nemusí být kvalitní, proto je lepší přejít v takových situacích na spouštění podle tlakové křivky. [23]

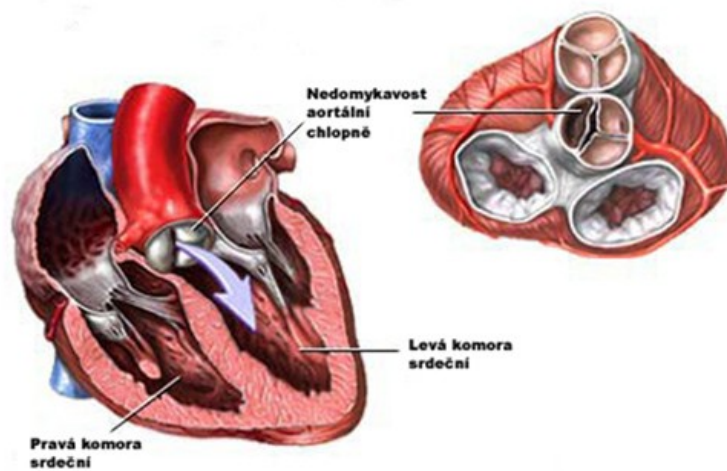
## **2.5 Kontraindikace IABK**

### **2.5.1 Absolutní kontraindikace**

Mezi absolutní kontraindikace patří vysoký stupeň insuficience (nedomykavosti) aortální chlopně, disekce, aneurysmata a traumatická poškození aorty. IABK je tedy třeba nahradit jinou podporou srdeční činnosti.

### ➤ **Insuficience aortální chlopně**

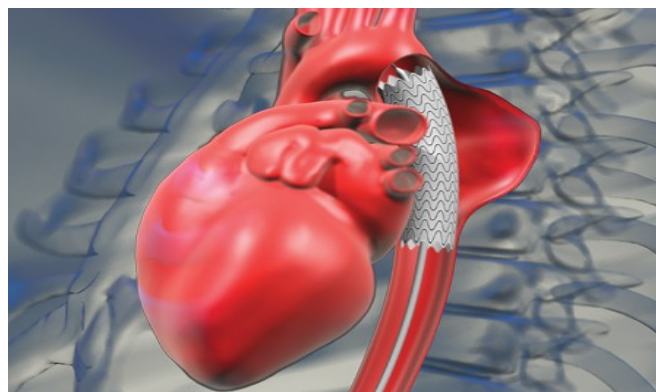
Nedomykavost chlopně způsobuje, že určité množství krve se vrací zpět do levé komory a způsobuje tak její objemové přetížení, neboť komora musí přečerpávat větší množství krve. Roste tak i spotřeba kyslíku myokardem a zdravotní stav pacienta se ještě zhoršuje. Nejčastější příčinou nedomykavosti je rozšíření aorty, následně tedy i samotné chlopně. Aorta se může rozšiřovat vlivem hypertenze či vyšší poddajností aortální stěny. Vždy je ovšem nutné posoudit závažnost insuficience, neboť v případě nevýznamné nedomykavosti by IABK mohla být prospěšná snížením afterloadu a diastolickou augmentací v koronárním řečišti. [11]



*Obr. 2.5.1.1: Insuficience (nedomykavost) aortální chlopně [11]*

### ➤ **Aneuryzma a disekce aorty**

**Aneuryzma** (výduť) aorty představuje rozšíření aortální stěny, které může v posledním stádiu přejít až v její rupturu. Na vzniku aneuryzmatu se podílejí vysoký krevní tlak, genetické faktory či ztenčená cévní stěna obsahující aterosklerotické pláty.



*Obr. 2.5.1.2: Aneuryzma sestupné aorty zpevněné pomocí stentgraftu [29]*



Stěna cév se skládá ze tří vrstev. Pokud dojde k porušení jejich celistvosti, krev se vlivem tlaku dostane mezi tyto vrstvy a vzniknou dvě paralelní lumen cévy. Tento stav bývá označován jako **disekce**. Na rozdíl od aneuryzmatu není ovšem cévní stěna vypouknutá. Tímto onemocněním může být postižena celá aorta i orgány, které jsou zásobeny cévami odstupující z aorty.

Nafouknutím balonku, tedy zvýšením intraaortálního tlaku, by se stav cévní stěny mohl zhoršit, potíže by mohly nastat i při zavádění balonku, jehož hrot by mohl stěnu poškodit. Při disekci je určitá pravděpodobnost zavedení balonku do nepravého lumen cévy. V nejhorším případě by mohlo dojít k prasknutí stěny. [5, 13, 14, 15]

## 2.5.2 Relativní kontraindikace

U relativních kontraindikací je vždy nutné zjistit aktuální zdravotní stav pacienta a posoudit vhodnost zavedení srdeční podpory. Do této skupiny lze zařadit operace na aortální chlopni, zákroky na periferním řečišti či obezitu. [23]

Není vhodné navázat s kontrapulzací ihned po chirurgickém zákroku, kterým může být náhrada aortální chlopně, náhrada části aorty, aortálního oblouku atp. Měl by se dodržet určitý časový odstup a vždy by se měla brát v úvahu kvalita cévní stěny, která bezprostředně po operaci nemusí být ještě dostatečně zpevněná.



Obr. 2.5.2.1: Biologická aortální chlopeň *SORIN SOPRANO* (vlevo) a mechanická *SORIN BICARBON* (vpravo) [16]

### 3 TECHNICKÁ KRITÉRIA ÚČINNOSTI IABK

Pro zajištění správné funkce kontrapulzace je třeba zvážit působení některých technických parametrů, mezi které se řadí: optimální načasování a frekvence kontrapulzačních cyklů, velikost balonku a procentuální vyplnění průměru aorty, rychlost inflace a deflace, nejvýhodnější umístění balonku v aortě.

#### ➤ **Velikost a tvar balonku**

Velikosti i tvary balonků procházely určitým stupněm vývoje. Experimentálně byly vyvinuty např. balonky se dvěma samostatnými jednotkami, které byly později nahrazeny balonky s jedním centrálním lumen, což usnadnilo zavádění kontrastní látky pro případné potřebné zobrazení optimální polohy balonku a nově umožnilo snímat intraaortální krevní tlak přímo z katétru balonku, který zasahuje až k odstupu levé podklíčkové tepny. Tvary balonku byly rovněž rozmanité. Např. tvar kuželovitý, který, jak se v experimentech dokázalo, lépe uzavíral aortu, tudíž zvyšoval míru diastolické augmentace, ale jeho nevýhodou byla nedostatečně rychlá inflace a deflace. Proto jako nejvýhodnější, vzhledem k těmto dvěma požadavkům, byl zvolen balonek válcovitého charakteru. Volba optimální velikosti balonku je determinována výškou a pohlavím pacienta. Muži a vyšší lidé mají delší a širší aortu, z toho důvodu se volí delší a objemnější balonek. Váha pacienta je v tomto případě irelevantním údajem. Nejčastěji používaný je balonek dlouhý 25 cm s objemem 40 ml, který je vhodný pro středně vysoké pacienty. Tabulka níže zobrazuje optimální parametry balonků používaných v klinické praxi.

*Tabulka 2: Optimální velikosti a technické parametry balonků dle výšky pacienta*

Výška pacienta	Velikost balonku	Objem balonku	Průměr nafouknutého balonku
< 162 cm	20 cm	30 ml	15 mm
162-182 cm	25 cm	40 ml	16 mm
> 182 cm	30 cm	50 ml	18 mm



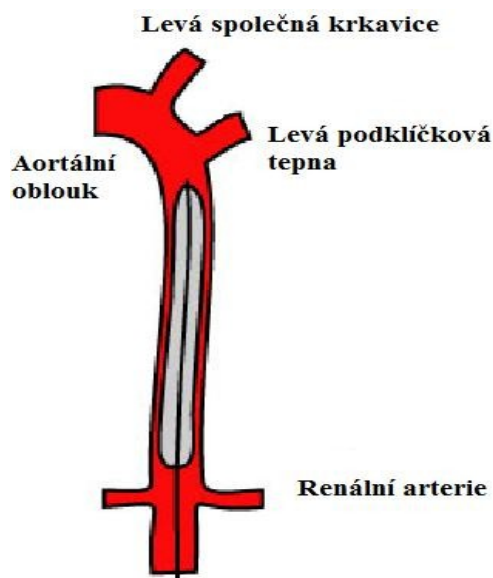
*Obr. 3.1: Ukázka nafouknutého a vyfouknutého balonku [30]*

Šířka aorty se pohybuje v rozmezí 16-30 mm a jak bylo experimentálně zjištěno, balonek by měl vyplňovat aortu z 85-90 %, k čemuž ale nedochází, neboť okolní struktury stlačující balonek mu nedovolí maximálně se rozvinout. Balonek se nafukuje asi ze 70 % svého objemu. Největší vliv na diastolickou augmentaci má plnění balonku ze 30 na 40 ml. Dochází k nejstrmějšímu nárůstu tlaku v tomto okamžiku, proto je snaha dosáhnout co nejrychlejší inflace. [17, 18, 23].

### ➤ **Poloha balonku**

Optimální umístění balonku k zajištění kvalitní a plnohodnotné kontrapulzace je asi 1 až 2 cm pod odstupem arteria subclavia sin., která rozvádí krev do levé horní části těla. Správná poloha by se měla neustále kontrolovat pomocí rtg, neboť k dislokaci může dojít při manipulaci s pacientem, při mytí, převozu, atp.

Distálním posunutím balonku se snižuje stupeň diastolické augmentace, neboť tlaková vlna od aortální chlopně je pohlcována v průběhu své cesty okolními tkáněmi. Při posunu balonku až do oblasti břišní aorty by mohlo dojít k zamezení vstupu do renálních tepen a zhoršenému prokrvení ledvin.



*Obr. 3.2: Správně zavedený kontrapulzační balonek [31]*

Proximální posunutí logicky diastolickou augmentaci musí zlepšovat, neboť dojde ještě k většímu nárůstu tlaku, ale zamezí se volný vstup do tepen odstupujících z aortálního kmene. Proto byl zvolen kompromis, který je znám z dnešní podoby.

### ➤ **Frekvence kontrapulzačních cyklů**

Frekvence závisí na mnoha parametrech, zejména na typu srdečního rytmu, na kvalitě pneumatické jednotky přístroje, na použitém plnicím plynu a na materiálu balonku.

Optimálním rytmem z hlediska kontrapulzace je sinusový rytmus pacienta, neboť je možné správně detekovat a nastavit triggerovací (spouštěcí) body, tj. body na EKG záznamu, ve kterých se bude balonek nafukovat a vyfukovat. Současná úroveň softwarového vybavení umožňuje také přesné kontrapulzování jak při srdečních arytmiích, kdy je porucha tvorby nebo vedení vzruchu a srdce pracuje nepravidelně, tak v případech implantovaného kardiostimulátoru.

V závislosti na srdeční frekvenci se používají režimy, např. 1:1, kdy na jeden srdeční cyklus připadá jeden cyklus kontrapulzační. Do režimu 1:2 se přechází při srdeční frekvenci nad 200 tepů/min a znamená to, že během dvou srdečních cyklů bude jeden cyklus mechanicky podporován.

Přístroj si sám hlídá tepovou frekvenci a v případě potřeby automaticky přepne do požadovaného režimu. Při odpojování kontrapulzace (tzv. weaning), kdy je již pacient hemodynamicky stabilní, přepne přístroj na tzv. přechodové režimy 1:3, 1:4, 1:8, kdy je snaha postupně snižovat stupeň podpory a nechat srdce pracovat samostatně.

V současných přístrojích se využívá jako plnicího plynu helia, které nahradilo dříve využívaný oxid uhličitý anebo vzduch, který by však mohl v případě ruptury balonku způsobit plicní embolii. Bylo dokázáno, že helium se v takovém případě snadno absorbuje v krvi a nezpůsobuje další komplikace. Mezi další vlastnosti tohoto plynu patří vysoká rozpínavost a stlačitelnost, což umožňuje vysokou rychlost plnění a vyfukování. Jako materiál balonku se používal latex, který byl později nahrazen polytetrafluorethylenem. Materiál pro jejich výrobu je neustále vyvíjen a zdokonalován. [23]

### **3.2 Časování fází IABK**

K základním požadavkům kontrapulzace patří správné načasování inflace a deflace balonku, které musí být přesně synchronizováno buď s EKG, s tlakovou křivkou pacienta, podle echokardiogramu u dětí a nebo pomocí vnitřního režimu přístroje. Časování zahrnuje nalezení optimálních bodů, ve kterých má dojít k nafouknutí a vyfouknutí v závislosti na

srdeční činnosti pacienta, aby došlo k maximálnímu využití této mechanické podpory, tzn. aby došlo k maximální diastolické augmentaci a ke zlepšení pacientova zdravotního stavu. [12, 24]



Obr. 3.2.1: Kontrapulzační přístroj AutoCAT 2 WAVE od firmy Arrow [34] (vlevo) a 98XT od firmy Datascope [35] (vpravo)

V současné době na trhu působí dva výrobci – firma Datascope a firma Arrow. Každá využívá mírně odlišný způsob časování.

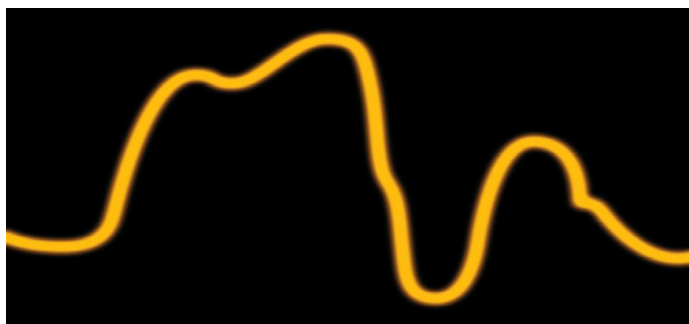
- Přístroj od firmy Datascope (vpravo) pracuje s tzv. **konvenčním časováním**, podle něhož se balonek nafoukne ihned po uzavření aortální chlopně a vyfoukne chvíli před otevřením chlopně.
- Oproti tomu, přístroje od firmy Arrow (vlevo) využívají **časování v reálném čase**. Balonek se nafoukne současně s uzavřením chlopně a vyfoukne v okamžiku detekce R vlny, která odpovídá kontrakci komor. Tento typ časování využíváme zejména při arytmiích, neboť hlavním cílem kontrapulzace je zvýšit dodávku kyslíku ischemickému myokardu, které dosáhneme zvýšením intraaortálního tlaku. Z důvodu co největšího prokrvení koronárních tepen se snažíme dosáhnout maximální doby inflace.

## Nesprávné načasování:

Následkem nesprávného načasování se zvýší spotřeba kyslíku vlivem větší zátěže na nemocné srdce a koronární tepny nebudou dostatečně vyživovány. Správnost časování by neměla být zkoušena na režimu 1:1, aby byl patrný rozdíl asistovaných a neasistovaných tlaků. [21, 23]

### ➤ Předčasná inflace

Pokud se balonek nafoukne dříve než se uzavře aortální chlopeč (před dikrotickým zářezem), tj. v okamžiku, kdy krev proudí z levé komory do aorty, krev se může začít vracet zpět do levé komory a nebo dojde vlivem zvýšení tlaku v aortě k předčasnému uzavření chlopeč. Pokud se krev vrací do komory, zvyšuje se tak objem krve v komoře na konci diastoly a z toho důvodu se následně zvýší i množství vypuzené krve jednou systolou – tepový objem. V případě, že se dříve uzavře aortální chlopeč, tzn. že v aortě je vyšší tlak než v levé komoře, vzroste enddiastolický tlak v levé komoře, tj. tlak na konci diastoly, z toho důvodu, že se všechna krev nestihla vypudit a je také vyšší napětí stěny levé komory. Stav levé komory se v obou případech proto ještě zhorší, neboť srdce bude požadovat větší množství kyslíku, kterého už tak je nedostatek.



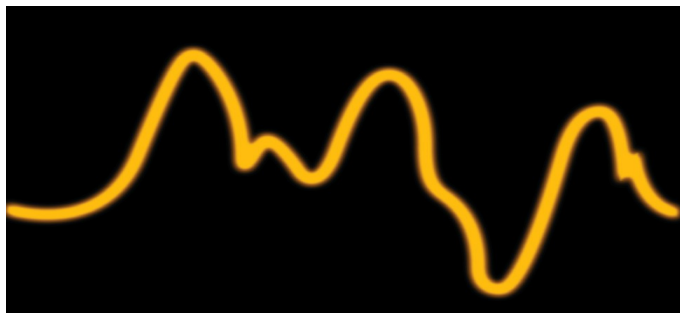
Obr. 3.2.1: Tlaková křivka při předčasné inflaci [19]



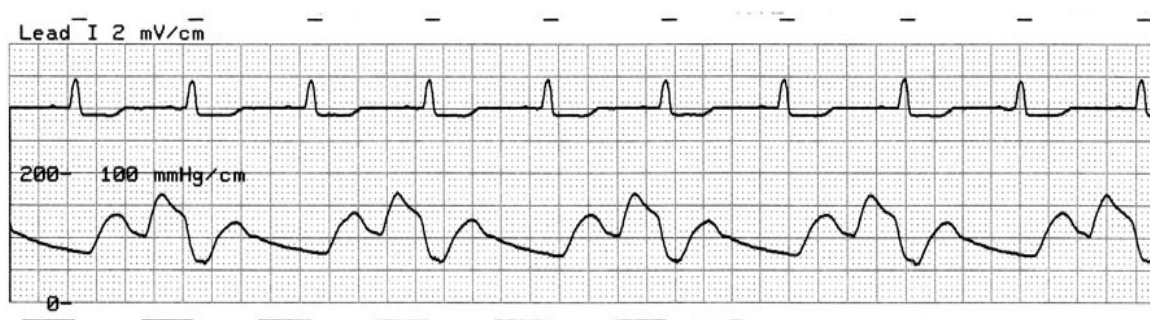
Obr. 3.2.2: EKG záznam a tlaková křivka při předčasné inflaci [17]

➤ **Pozdní inflace**

Jestliže se balonek pozdě nafoukne (po uzavěru aortální chlopně), nedojde k optimálnímu navýšení diastolického tlaku ve vzestupné aortě a v aortálním kmeni, kontrapulzace tedy nebude 100% účinná a koronární tepny nebudou dostatečně vyživovány. Pozdní nafouknutí ovšem dále nezhoršuje stav levé komory.



*Obr. 3.2.3: Tlaková křivka při pozdní inflaci [19]*



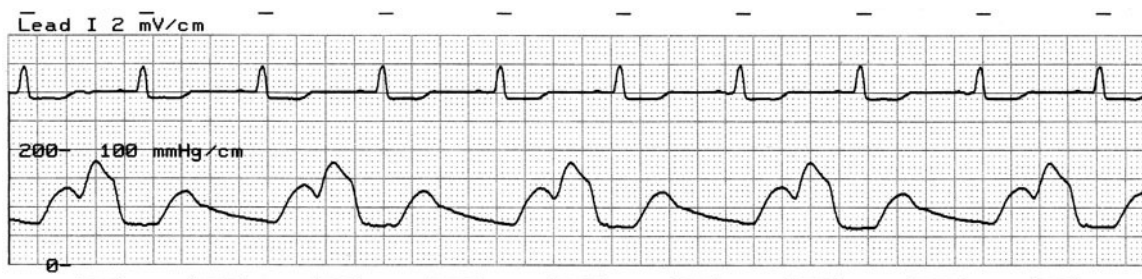
*Obr. 3.2.4: EKG záznam a tlaková křivka při pozdní inflaci [17]*

➤ **Předčasná deflace**

Při předčasném vyfouknutí dojde k předčasnému snížení aortálního tlaku a tím k nevyužití celé doby zvýšeného tlaku pro zlepšení perfuze koronárním řečištěm. Existuje určitý potenciál vzniku retrográdního toku v koronárních a karotických tepnách a je zvýšená poptávka po kyslíku.



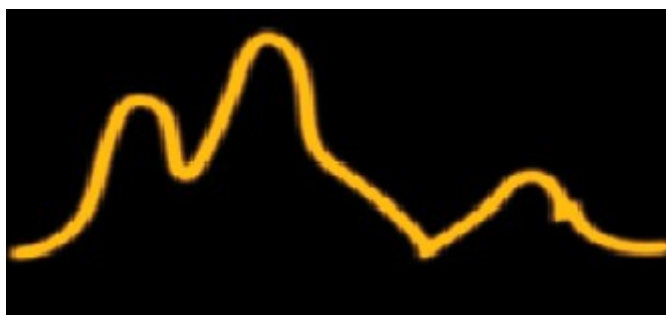
*Obr. 3.2.5: Tlaková křivka při předčasné deflaci [19]*



Obr. 3.2.6: EKG záznam a tlaková křivka při předčasné deflaci [17]

### ➤ **Pozdní deflace**

Pozdním vyfouknutím (v průběhu systoly levé komory) se způsobí, že komora bude vypuzovat krev proti vyššímu odporu, neboť optimálním vyfouknutím se odpor výrazně snižuje. Také se prodlouží stah komory, protože komora „čeká“, až se uvolní místo v aortě, proto se zvyšují nároky na práci levé komory, která je ještě více zatěžována. Současně je zvýšen i afterload.



Obr. 3.2.7: Tlaková křivka při pozdní deflaci [19]



Obr. 3.2.8: EKG záznam a tlaková křivka při pozdní deflaci [17]

## **3.3 Spouštění fází IABK**

K zajištění maximálního efektu kontrapulzace musí být inflace a deflace přesně synchronizovány se srdečním rytmem pacienta.



Triggering<sup>1</sup> označuje proces, při kterém se přesně lokalizují a následně označují tzv. triggerovací body na srdeční křivce, podle kterých se řídí samotná činnost kontrapulzace – inflace a deflace. Srdeční akce pacienta je neustále monitorována a elektrokardiogram nebo tlaková křivka slouží ke spuštění kontrapulzace. Přístrojový software automaticky předpovídá typ srdečního rytmu a v případě arytmií dokáže upravit činnost kontrapulzace na optimální úroveň.

Spouštěcí signál je veden do kontrapulzačního přístroje přímo nebo externím způsobem za použití analogového výstupu na monitoru. Pokud by se stalo, že ani jeden způsob není možný, lze řídit činnost i interně přímo z přístroje. Trigger tedy slouží k identifikaci začátku nového srdečního cyklu. Existují celkem 4 způsoby, pomocí kterých toho lze dosáhnout.

- spuštění dle EKG křivky
- spuštění dle tlakové křivky
- spuštění z vnitřního režimu přístroje
- spuštění dle echokardiografického signálu

Triggerovací režim je volen obsluhujícím personálem nebo automaticky, kdy se vybere nejkvalitnější signál ze všech dostupných křivek a na něm se následně lokalizují dvojice míst inflace – deflace. [12, 24]

### **3.3.1 Spouštění dle EKG křivky**

Na EKG křivce se detekuje místo odpovídající systole komor – R vlna, ve které se balonek prudce vyfoukne. Při implantovaném kardiostimulátoru bude bodem pro vyfouknutí tzv. spike. Pro tento způsob spuštění musí být dostatečná kvalita a výška amplitudy EKG signálu. Pokud by tento požadavek nebyl zajištěn, kontrapulzace by se nemusela spustit (nebyl by překročen nastavený práh a R vlna by nebyla vůbec detekována). V takovém případě lze amplitudu EKG signálu dodatečně zvýšit nebo je nutno použít jiný spouštěcí signál, např. tlakovou křivku. R vlna odpovídá stahu komor, při kterém se otevře aortální chlopeč a krev se vypuzuje do aorty. V tento okamžik musí být balonek již kompletně sfouknutý, aby nečinil odpor protékající krvi. Pokud systém nedetekuje R vlnu, přístroj okamžitě balonek vyfoukne. Systola komor končí na konci T vlny. V tomto bodě bude začínat plnění balonku heliem. [23]

---

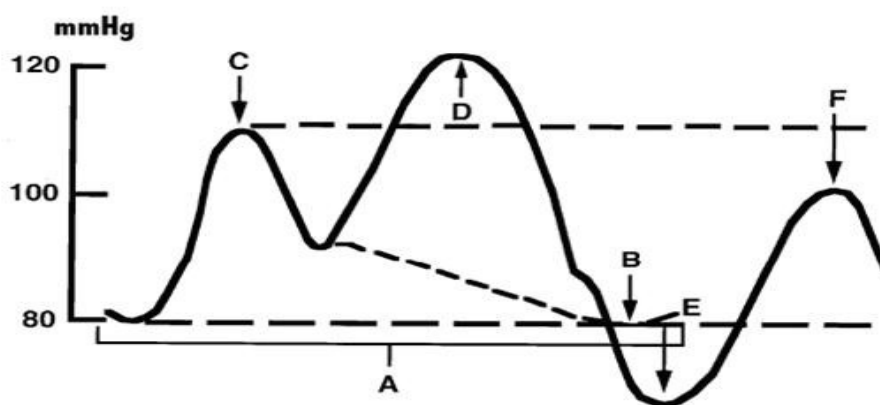
1 Pojem „triggering“ bude dále užíván ve smyslu spouštěcího signálu, na kterém se budou detekovat body pro inflaci a deflaci

### 3.3.2 Spouštění dle tlakové křivky

Snímat arteriální tlak lze přímo z tlakového senzoru nebo přes externí monitor. Existují také balonky s fiberoptickými vlákny, které tlakový senzor obsahují na hrotu svého katétru, na kterém jsou dopraveny až do aorty.

Výše popsaný katétr má na svém konci otvor, tudíž je v kontaktu s vnitřním prostředím aorty a může tak snímat tlakové změny, které jsou vedeny přes fiberoptická vlákna až do kontrapulzátoru. U takového způsobu vedení je minimální časová prodleva mezi uzavěrem aortální chlopně, jeho detekcí a příslušnou odezvou přístroje, v tomto případě nafouknutím balonku. Horší situace je u katétrů, které neobsahují tento typ vláken a kde je odezva přístroje dána umístěním senzoru vzhledem k aortální chlopně a délkou hadicového setu. Pro zajištění správné kontrapulzace a synchronizaci s tlakovou křivkou pacienta se zavedl adekvátní časový posun, který je ovlivněn výše popsanými parametry.

Na tlakové křivce se detekuje uzavěr aortální chlopně, který odpovídá začátku diastoly srdce, kdy se síně a komory plní krví. V tomto bodě, tzv. dikrotický zářez, začíná plnění kontrapulzačního balonku. Druhý bod odpovídá začátku systoly komor, kdy se chlopeň začíná otevírat. V této fázi musí být balonek zcela sfouknutý. Deflace začne v okamžiku nárůstu tlaku v levé komoře. [23]



Obr. 3.3.2.1: Křivka aortálního tlaku s vyznačenou diastolickou augmentací [27]

Křivku arteriálního tlaku lze snímat i z periferního tepenného řečiště po zavedení katétru se senzorem, který je propojen kabelem s kontrapulzátorem. V tomto případě se ale musí brát v úvahu mnohem výraznější časové zpoždění, neboť senzor zachycuje postup tlakové vlny

směrem na periferii. Zpoždění tedy odpovídá rychlosti, s jakou tlaková vlna postupuje. Z důvodu velké vzdálenosti může být tlaková křivka deformována a proto může být obtížné správně detekovat dikrotický zářez. Čím je tedy tlakový senzor blíže aortální chlopně, tím je signál kvalitnější a triggering spolehlivější.

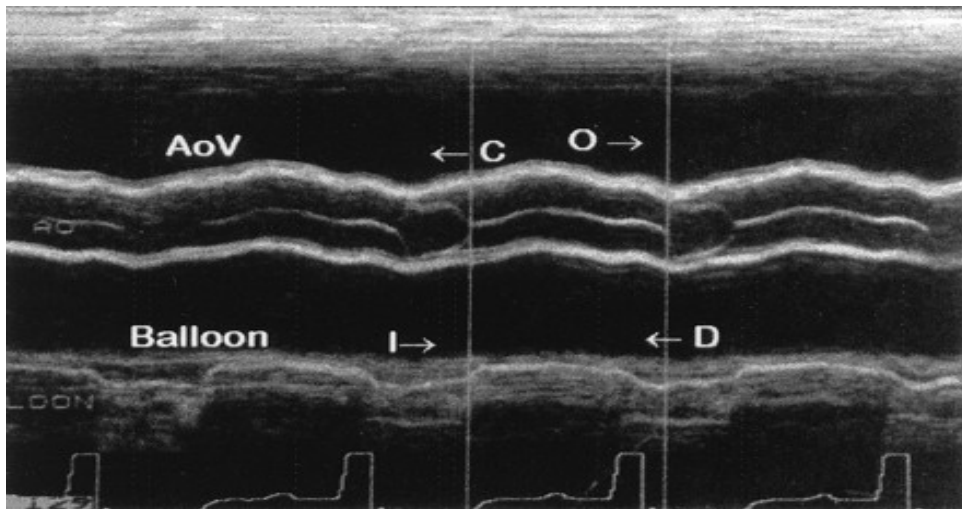
V případě, že pacient je již kontinuálně monitorován kanylou zavedenou v tepenném periferním řečišti, není třeba kanylovat znovu. Tlaková křivka, která je snímána se zobrazuje na monitoru, proto stačí propojit monitor s kontrapulzátozem. K zajištění provádění kvalitní IABK je třeba sledovat průchodnost kanyly.

### **3.3.3 Spouštění z interního režimu přístroje**

Každý kontrapulzátor je vybaven vnitřním režimem, který je schopen řídit činnost přístroje i při absenci příchozího signálu, např. při nedostatečné kvalitě signálu, při srdeční zástavě, při komorové fibrilaci apod. Při provádění kardiopulmonální resuscitace je nutné fázově sladit IABK se zevní srdeční masáží. Jakmile přístroj zachytí vlastní signál, tzn. v případě úspěšné první pomoci, ihned přepne na standartní režim. [23]

### **3.3.4 Spouštění dle echokardiografického signálu**

Tento způsob spuštění kontrapulzace dle M-módu echokardiografického signálu (jednorozměrné zobrazení pohybujících se struktur) se využívá od roku 1994 především v pediatrii. Balonky pro malé děti jsou menších rozměrů, neobsahují centrální lumen pro měření tlaku a nejsou předem zabalené. Tlakový senzor je tedy nutno umístit do periferního řečiště. Z toho důvodu se musí počítat s časovým zpožděním (až 120 ms) odezvy přístroje. Aby byla IABK účinná, začal se využívat zcela jiný způsob detekce uzavření aortální chlopně a to ultrazvukovou sondou. Sonda se přiloží parasterálně na hrudník, aby v jednom zorném poli byl jak balonek, tak chlopně. UZV změny se převádí na elektrický signál, který je pak podkladem pro optimální fázování kontrapulzace. [22]



*Obr. 3.3.4.1: UZV pohled na aortální chlopeč a balonek v M-módu [22].*

*C – zavření, O – otevření, I – inflace, D – deflace*

Na obrázku je jasně patrné, že při uzavření aortální chlopeč (AoV) začíná inflace balonku (Balloon) a při otevření deflace.

## 4 NÁVRH REALIZACE METODY

### 4.1 Předzpracování

EKG signál, který je použit k realizaci dříve popsané metody, nevyžaduje žádné přípravy a předzpracování před použitím. Tento signál byl vybrán v prostředí LabVIEW z nabídky demonstračních signálů určených přímo pro použití vlnkovou transformací.



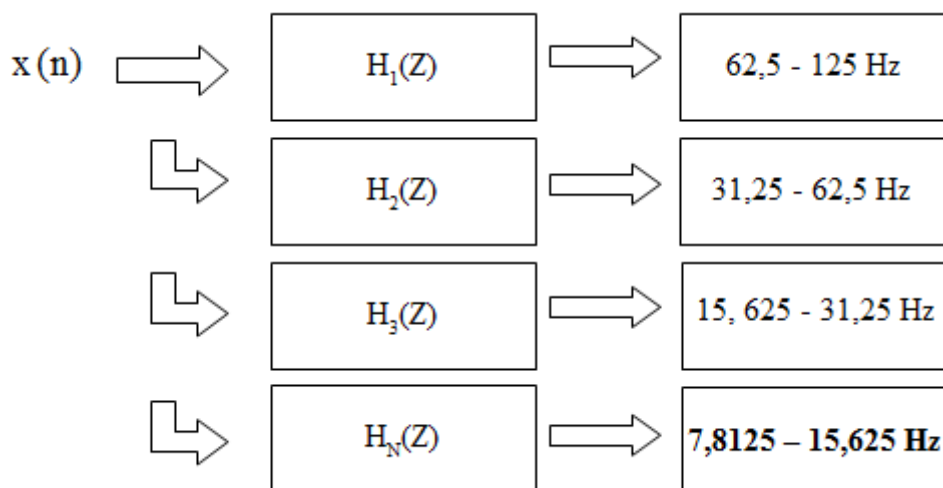
Obr. 4.1.1: Schéma návrhu realizace metody

### 4.2 Banka filtrů

K detekci potřebných bodů na EKG křivce využijeme korelaci vlastního signálu s báзовými funkcemi mateřské vlnky. Vybereme nejpodobnější vlnku námi hledané vlně a realizujeme vzájemnou korelaci těchto dvou signálů. V místech, kde si budou signály fázově blízké se výsledný signál ještě zesílí, naopak při opačné fázi se vyruší.

Využívá se při tom rozkladu EKG signálu bankou filtrů s diskretním časem (tzv. dyadická vlnková transformace). Původní signál se rozloží na jednotlivá frekvenční pásma. Pro hlavní činnost kontrapulzace je důležité místo deflace balonku – R vlna a místo inflace – konec T vlny.

Po realizaci této metody budeme mít k dispozici dva signály; jeden s frekvencí R vlny, tj. asi 10-15 Hz a druhý s frekvencí T vlny, tj. přibližně do 3 Hz, s maximem blízkým nule. Obrázek níže znázorňuje rozklad signálu se vzorkovací frekvencí  $F_{vz} = 250$  Hz pomocí pásmových propustí (popsané přenosovými funkcemi) až k pásmu, kde se vyskytuje R vlna, tj. asi 7-15 Hz. Stejný postup rozkladu se bude využívat i pro T vlnu.



Obr. 4.2.1: Realizace banky filtrů pro R vlnu

### 4.3 Prahování

V tomto bloku se nastaví hodnota prahu, která bude mít konstantní úroveň v průběhu celého trvání analýzy. V případě, že dojde k překročení předem nadefinovaného prahu, program zaznamená existenci příslušné vlny. Práh bude nastaven na 50 % maximální amplitudy příslušného signálu.

### 4.4 Pneumatický systém

Výsledkem předchozího bloku jsou detekované vlny, které budou následně řídit činnost pneumatického systému, který bude realizovat napouštění a vypouštění balonku heliem. R vlna je místem deflace balonku, naopak při detekci konce T vlny dojde k jeho nafouknutí.

## 5 REALIZACE PROGRAMU V LABVIEW

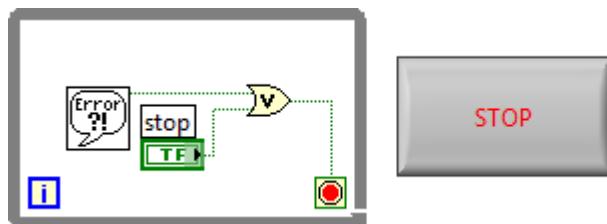
### 5.1 LabVIEW

**LabVIEW** (z angl. *Laboratory Virtual Instruments Engineering Workbench*) je grafické programovací a vývojové prostředí využívající funkce, které jsou k dispozici ve formě nejrůznějších funkčních bloků, palet či nabídek. Tyto jsou nazývány VIs (subvirtuální přístroje), jejichž spojením, tedy vytvořením požadovaného blokového schématu, vznikne celkový virtuální přístroj VI. Každé VI je tvořeno dvěma základními částmi – čelním panelem (*Front Panel*) a blokovým diagramem (*Block Diagram*). Front panel slouží jako uživatelské pracovní rozhraní pro ovládací prvky – tlačítka, přepínače, grafy, indikátory apod. Prostřednictvím těchto prvků jsme schopni nastavovat parametry pro samotné měření a následně zobrazit výsledky. V blokovém diagramu se jednotlivé prvky umístěné na čelním panelu propojí a pomocí dalších programovacích nástrojů (cykly, podmínkové příkazy, matematické operátory apod.) se vytvoří celkový funkční VI (*Virtual Instrument*).

Celá vytvořená aplikace byla zrealizována ve verzi NI LabVIEW 2010 od společnosti National Instruments. Pro funkčnost celého programu je nutné nainstalovat *NI LabVIEW Advanced Signal Processing Toolkit* [32], který obsahuje funkční bloky pro diskrétní vlnkovou transformaci a *NI LabVIEW MathScript RT Module* [33] pro samotnou detekci konců T vln, která je realizována textovým editorem za využití příkazů z programovacího prostředí Matlab. Klasická verze LabVIEW 2010 tyto možnosti nenabízí.

### 5.2 Popis programu

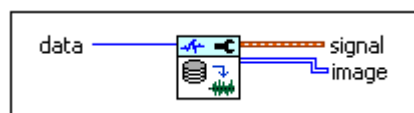
Celá struktura programu je uzavřena ve smyčce *While Loop*, která zajistí opakované probíhání celé aplikace, dokud nenastane chyba v programu (*Error*) či po stisknutí tlačítka *Stop* (*Stop Button*) na čelním panelu.



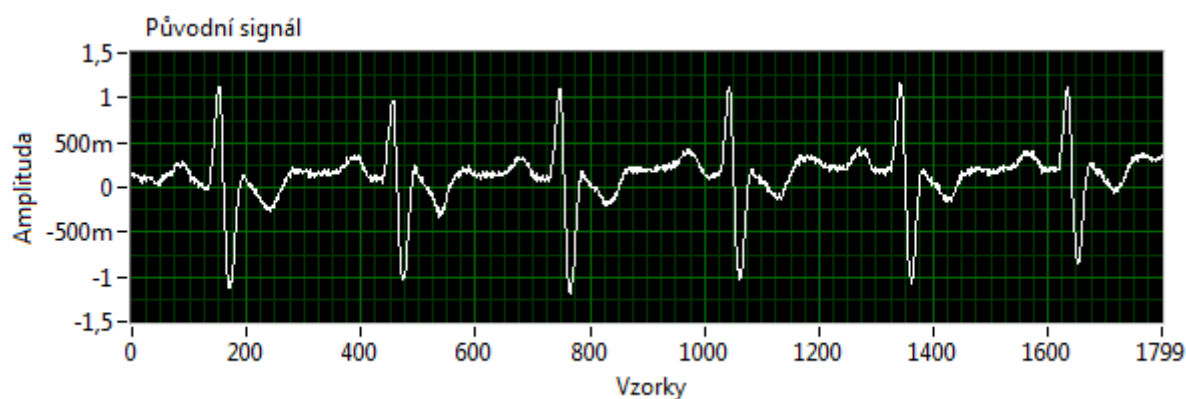
Obr. 5.2.1: Smyčka while (vlevo) a stop tlačítko (vpravo)

## 5.2.1 Získání EKG signálu

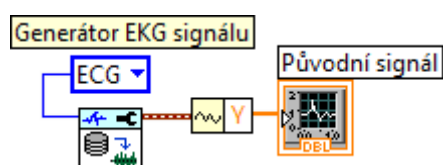
Tento blok (*WA Data Samples*) umožňuje generovat různé typy 1D nebo 2D demonstračních dat při využívání vlnkové transformace jako analyzačního prostředku. Pro naši potřebu zvolíme za vstup jednorozměrná data - EKG signál, který je následně zobrazen v grafu (Obr. 5.2.1.2) pod názvem *Původní signál*. Pro zobrazení je využit graf typu *Waveform Graph* z nabídky *Controls*.



Obr. 5.2.1.1: Blok *Data Samples*



Obr. 5.2.1.2: *Původní EKG signál*

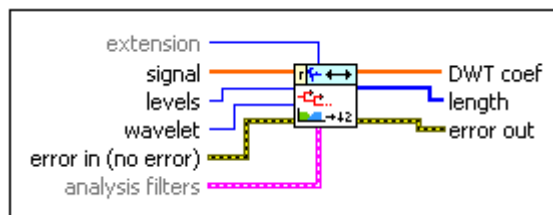


Obr. 5.2.1.3: *Schéma vzniku EKG signálu*

## 5.2.2 Získání koeficientů vlnkové transformace

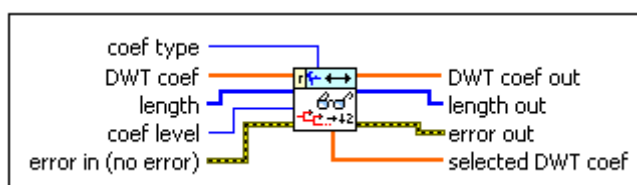
Vstupem bloku *Discrete Wavelet Transform* na Obr. 5.2.2.1 je vygenerovaný EKG signál. Experimentálně bylo zjištěno, že jako nejvýhodnější pro detekci R vln se jeví vlnka Bior 3.1 a pro detekci konce T vln vlnka Bior 3.3 (Obr. 5.2.2.5). Výstupem bloku jsou DWT koeficienty, které slouží jako vstup pro další blok *WA Get Coefficients of Discrete Wavelet Transform*.



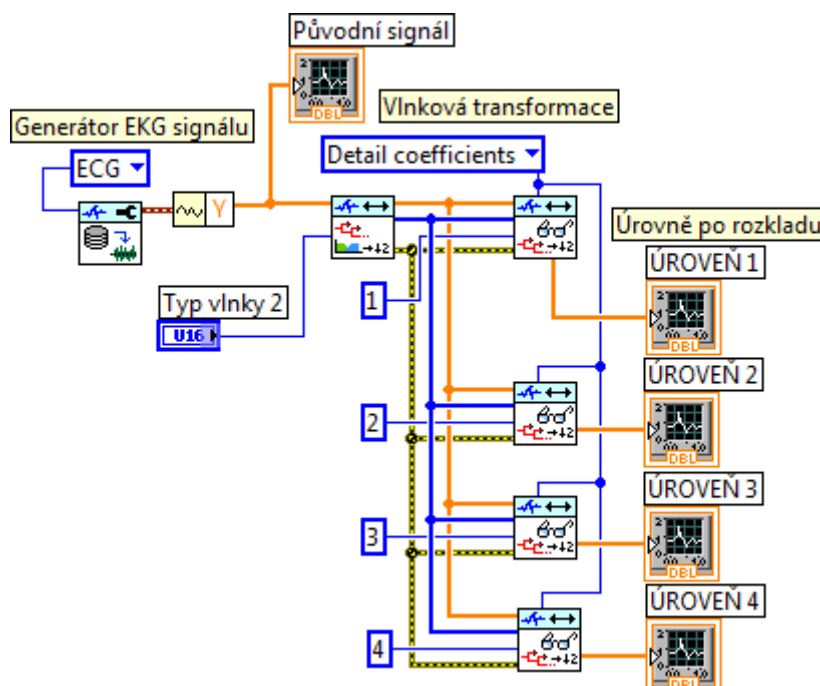


Obr. 5.2.2.1: Blok Discrete Wavelet Transform

V následujícím bloku na Obr. 5.2.2.2 jsou výstupem aproximační či detailní koeficienty vlnkové transformace na jednotlivých úrovních. Požadovaný typ koeficientů je nutné definovat. Pro naše účely jsme zvolili koeficienty detailní, které jsou výstupem filtrů typu horní propusti. Tyto filtry zachovávají dynamiku signálu, naopak odstraňují jeho pomalé změny. Jednotlivé úrovně lze vykreslit do *Waveform Graph* přidáním konstanty k tomuto bloku s označením čísla požadované úrovně.

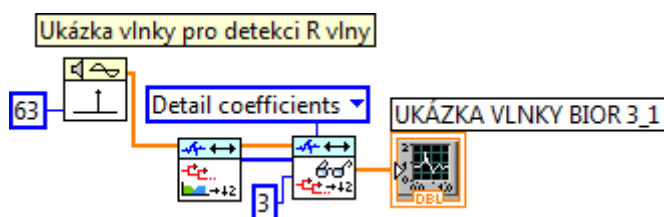


Obr. 5.2.2.2: Blok Get Coefficients of Discrete Wavelet Transform

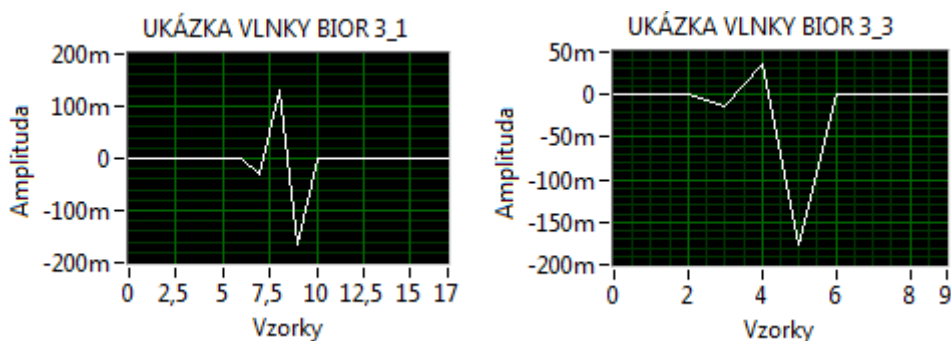


Obr. 5.2.2.3: Rozklad signálu do frekvenčních pásem s využitím vlnkové transformace

Pro ukázkou vlnky, se kterou koreluje EKG signál, lze využít jednotkový impuls, blok *Impulse Pattern*. Jak je známo, impulsní charakteristika systému je jeho odezva na vstupní Diracův impuls. Z důvodu nemožné realizace (ideálně je nekonečně vysoký a nekonečně krátkého trvání) dochází k aproximaci jednotkovým impulsem. Místo EKG signálu tedy na vstup bloku vlnkové transformace přivedeme jednotkový impuls. Výstupem je právě charakteristika filtru, tedy hledaná vlnka. Výchozí hodnota počtu vzorků vlnky je 128, její vykreslení je zpožděno o 63 vzorků, aby se vykreslila přesně doprostřed grafu. Vlnky jsou již vykresleny v dané úrovni.



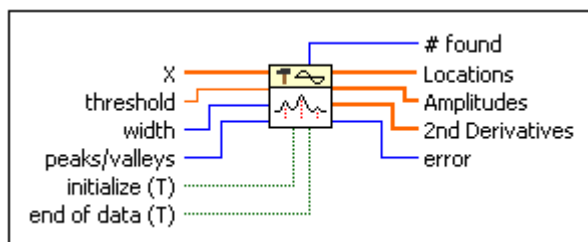
Obr. 5.2.2.4: Vykreslení vlnky Bior 3.1



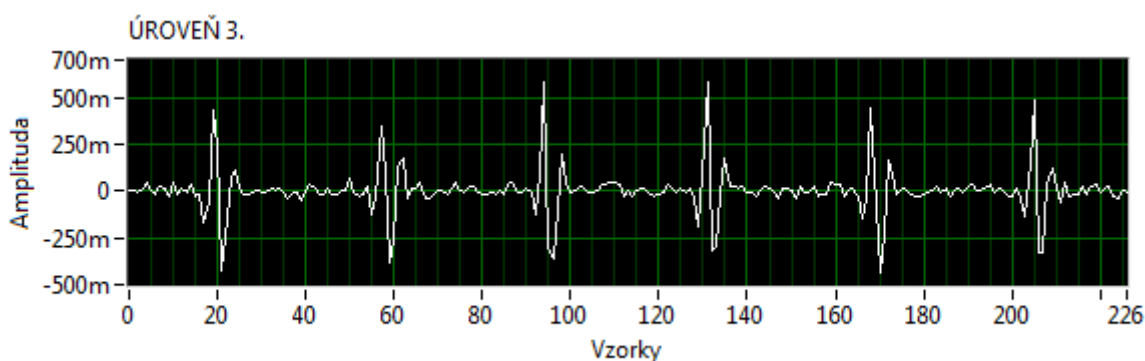
Obr. 5.2.2.5: Vlnka Bior 3.1 pro detekci R vln a vlnka Bior 3.3 pro detekci konců T vln

### 5.2.3 Detekce R vln

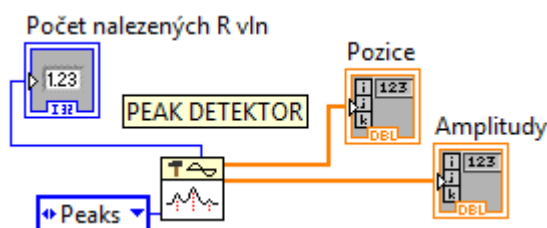
Vstupem bloku *Peak Detector* je signál 3. úrovně (Obr. 5.2.3.2), ve kterém bude probíhat detekce R vln. Výstupem je počet nalezených R vln a jejich pozice na x-ové ose včetně jejich amplitud. V bloku je nutné nastavit, zda požadujeme detekovat peaks (vrcholy) nebo valleys (údolí). Všechny zjištěné informace jsou následně zapsány do tabulky (Tabulka 3). První sloupec tabulky označuje pořadí nalezených peaků, druhý sloupec tabulky pod názvem *Pozice* označuje umístění R vln na časové ose v dané úrovni, ve třetím sloupci jsou amplitudy vln a sloupec čtvrtý pod názvem *Originál* označuje pozice R vln v původním signálu. Jestliže byly R vlny hledány ve třetí úrovni, nalezené pozice je třeba vynásobit osmi.



Obr. 5.2.3.1: Blok Peak Detector



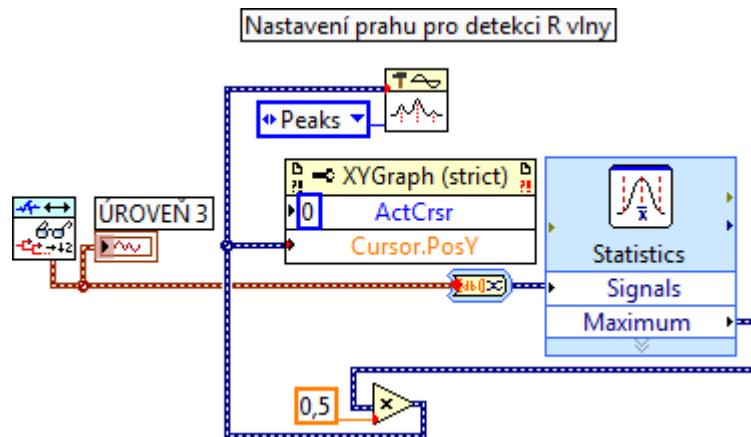
Obr. 5.2.3.2: EKG signál po rozkladu, 3. úroveň



Obr. 5.2.3.3: Detektor R vln

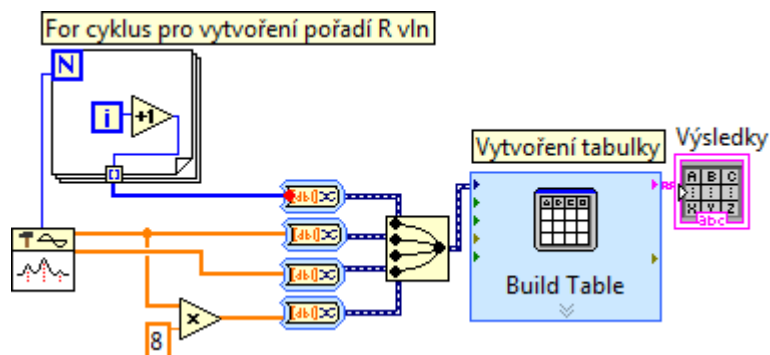
Na obr. 5.2.3.2 je schéma detektoru R vln, jehož výstupem jsou právě výše zmíněné parametry zapsané do tabulky.

Pro detekci R vlny je nutné nastavit určitou prahovou hodnotu. Za R vlnu bude označen každý peak, který překročí tento práh nastavený v bloku *Peak Detector* na 50 % maximální hodnoty ze vstupního signálu 3. úrovně. Tato maximální amplituda byla zjištěna pomocí expresního bloku *Statistics*, proto vstupní signál musí být konvertován na dynamická data. Prahová hodnota ovlivňuje i pozici horizontálního aktivního kurzoru v grafu (nastavení pomocí bloku *Property Node*), kde se na vypočtené hodnotě (zde přibližně 0,3) zobrazí vodorovná příčka označující daný práh. Takto experimentálně zvolená hodnota by již měla spolehlivě detekovat všechny R vlny.



Obr. 5.2.3.4: Schéma nastavení prahu pro detekci R vln

Následující schéma zobrazuje vytvoření tabulky, ve které jsou pozice a amplitudy nalezených R vln. Cyklus *for* slouží pro vytvoření pořadí R vln v prvním sloupci tabulky od  $i = 1$  až po  $N$ , které udává celkový počet nalezených R vln. Z důvodu číslování od nuly je nutná inkrementace o hodnotu 1. Z bloku *Peak Detector* byly získány informace o pořadí, pozicích, amplitudách i originálních pozicích R vln, které lze spojit pomocí VI's *Merge Signals*, jehož úkolem je sjednotit více vstupních signálů do jednoho kombinovaného signálu na výstupu. Všechny čtyři signály musí být ovšem předtím konvertovány na dynamická data, aby bylo možné použít tento expresní spojovací element. Společný signál je posléze přiveden na vstup pro vytvoření tabulky – *Signals*.

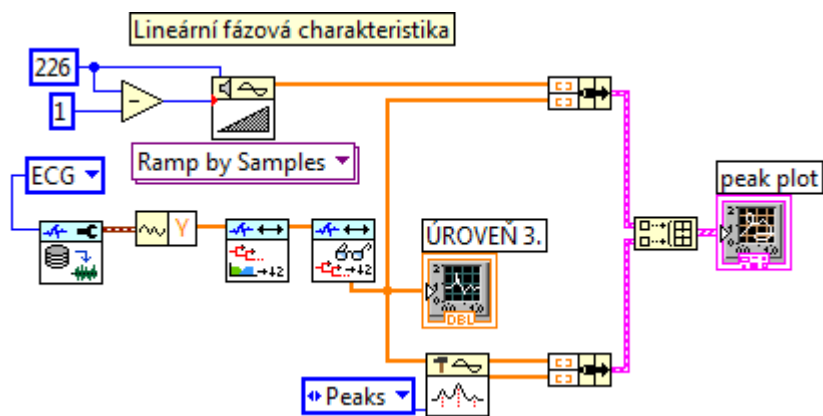


Obr. 5.2.3.5: Schéma vytvoření tabulky pro R vlny

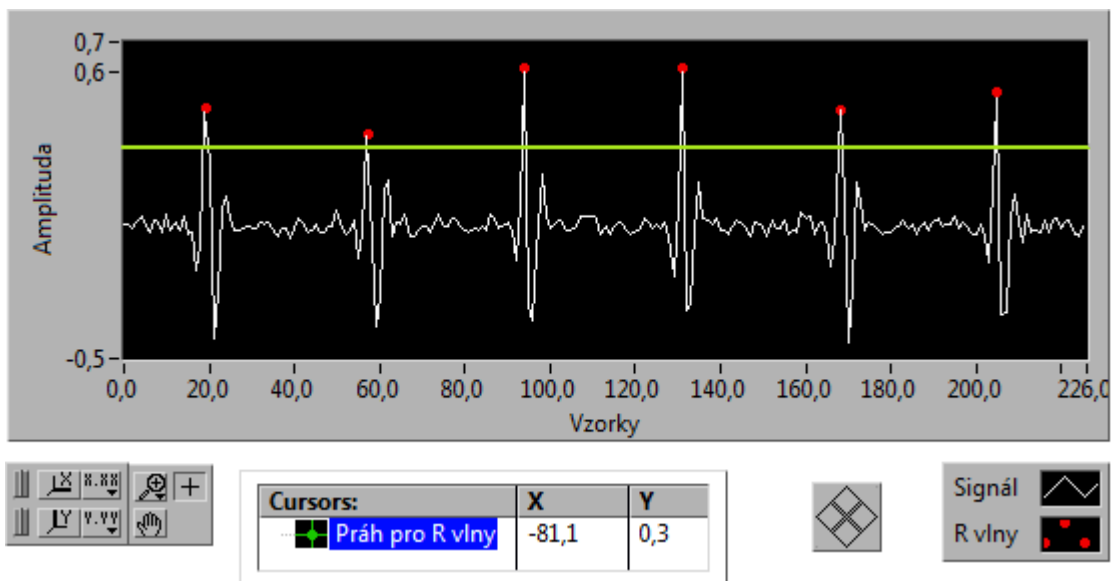
Tabulka 3: Pozice a amplitudy detekovaných R vln

Pořadí	Pozice	Amplituda	Originál
1	19	0,45	154
2	57	0,35	457
3	94	0,60	751
4	131	0,60	1 047
5	168	0,44	1 345
6	205	0,51	1 638

Výsledný graf se značenými R vlnami vznikne sjednocením dvou elementů *Bundle* pomocí bloku *Build Array*. První sjednocovací prvek umožní vlastní vykreslení grafu z lineární fázové charakteristiky a ze signálu 3. úrovně. Fázová charakteristika má o jeden vzorek méně než je počet DWT koeficientů ve 3. úrovni EKG signálu pro lepší synchronizaci detekovaných bodů s tímto signálem a lze ji vytvořit pomocí bloku *Ramp Pattern*. Druhý prvek slouží k vykreslení detekovaných R vln (červené body), vytváří tedy vektor s x-ovými (pozice na ose x) a y-ovými (amplituda) souřadnicemi. Vše je vykresleno do dvourozměrného grafu.



Obr. 5.2.3.6: Schéma vykreslení výsledného grafu



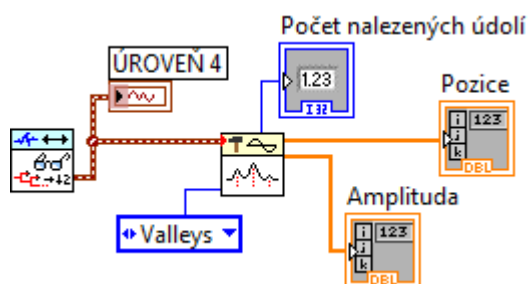
Obr. 5.2.3.7: Detekované R vlny

## 5.2.4 Detekce konců T vln

Pro detekci konců T vln budeme využívat EKG signál čtvrté úrovně a biortogonální vlnku Bior 3.3 (Obr. 5.2.2.5).

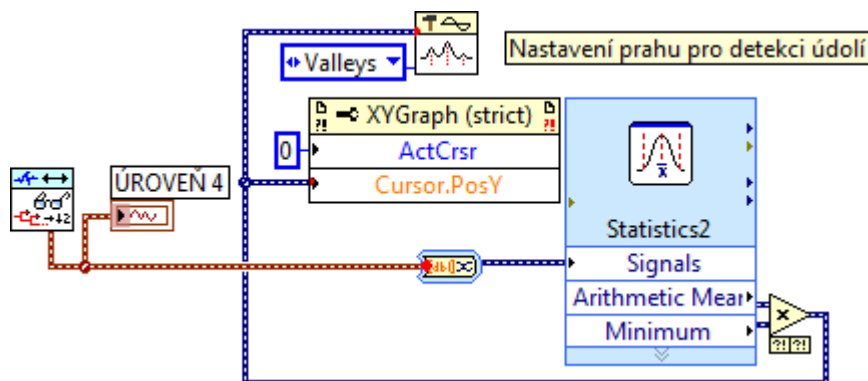


Obr. 5.2.4.1: EKG signál po rozkladu, 4. úroveň



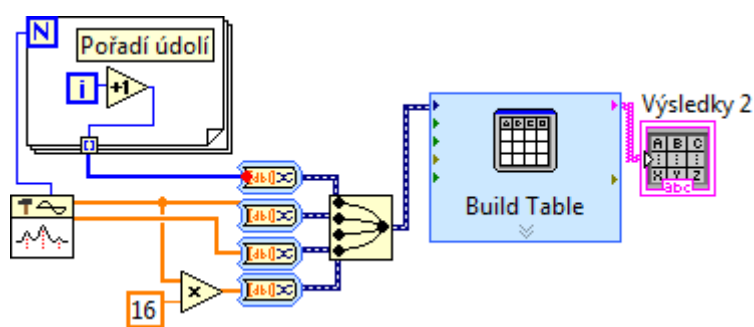
Obr. 5.2.4.2: Detektor údolí

Na Obr. 5.2.4.3 je schéma detektoru údolí. Výstupem je počet nalezených údolí, jejich pozice i amplitudy.



Obr. 5.2.4.3: Nastavení prahu pro detekci údolí

Obdobně jako v případě R vln je nutné nastavit prahovou hodnotu. Tentokrát se ale budou detekovat extrémní pod prahem, tedy údolí. Pro výpočet prahu použijeme aritmetický průměr násobený minimální hodnotou ze signálu čtvrté úrovně. Tato experimentálně zvolená hodnota zajistí detekci všech údolí a naopak zamezí detekci peaků. Z důvodu expresnosti bloku *Statistics* je nutné vstupní signál převést na dynamická data. Tato konverze probíhá automaticky po připojení signálu na vstup *Signals*. Tato hodnota je přivedena jak na *Peak Detector*, kde plní vlastní funkci prahu, tak i na pozici kurzoru, který vytvoří na dané hladině horizontální práh. Tabulka 4 níže zobrazuje všechna detekovaná údolí včetně jejich pozic i amplitud.

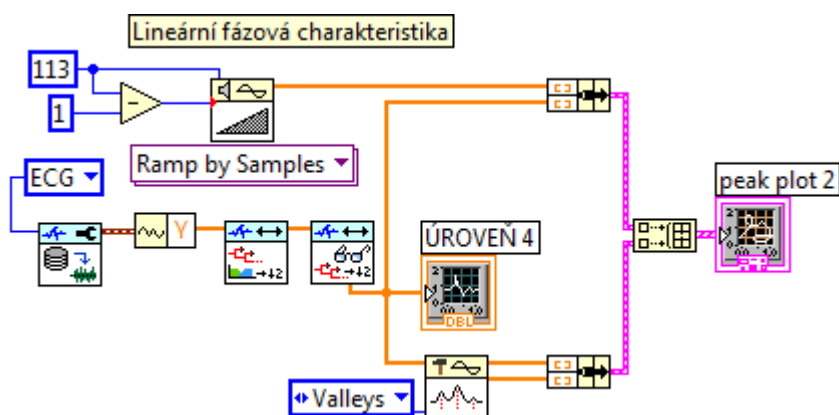


Obr. 5.2.4.4: Vytvoření tabulky pro detekovaná údolí

Vytvoření tabulky je obdobné, jako při vypisování nalezených R vln. S jedinou odchylkou se lze setkat u čtvrtého sloupce tabulky, ve kterém jsou pozice údolí v původním grafu. Jelikož je zde využíván signál 4. úrovně, je nutné nalezené pozice vynásobit šestnácti, abychom se ocitli na ekvivalentních pozicích i v signálu původním.

Tabulka 4: Pozice a amplitudy detekovaných údolí

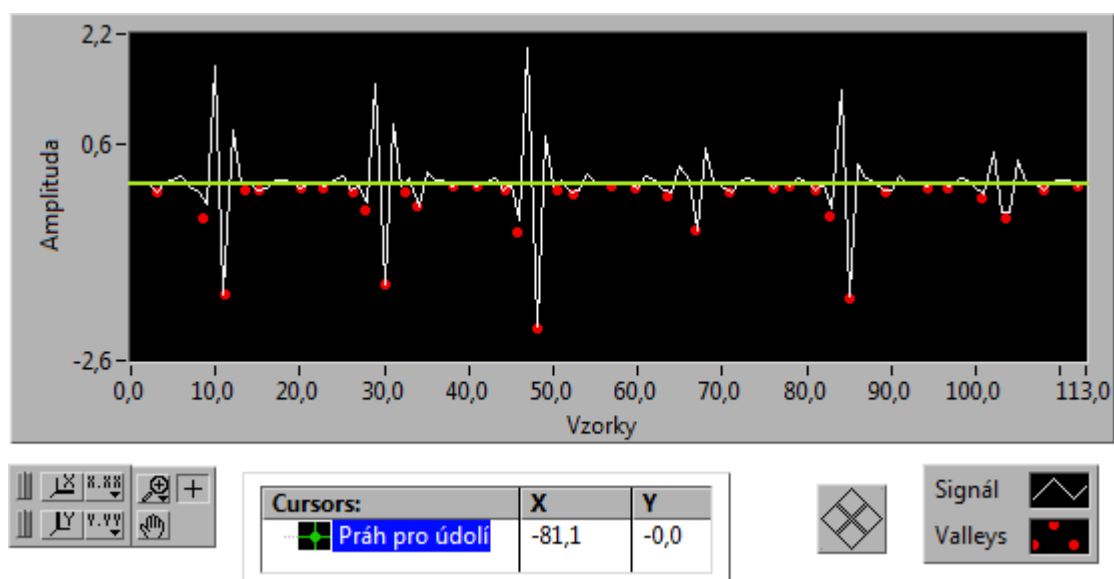
Pořadí	Pozice	Amplituda	Originál	Pořadí	Pozice	Amplituda	Originál
1	3,01	-0,12	48,20	19	52,31	-0,15	836,91
2	8,59	-0,50	137,40	20	56,86	-0,02	909,78
3	11,08	-1,64	177,31	21	59,69	-0,06	955,08
4	13,44	-0,10	215,03	22	63,58	-0,18	1 017,34
5	15,25	-0,11	244,01	23	66,88	-0,69	1 070,09
6	20,05	-0,05	320,75	24	70,85	-0,14	1 133,58
7	22,82	-0,05	365,10	25	75,96	-0,08	1 215,39
8	26,26	-0,11	420,22	26	77,90	-0,05	1 246,43
9	27,62	-0,40	441,87	27	81,10	-0,10	1 297,58
10	30,05	-1,49	480,85	28	82,66	-0,47	1 322,63
11	32,39	-0,13	518,24	29	85,11	-1,68	1 361,73
12	33,95	-0,32	543,16	30	89,35	-0,12	1 429,64
13	38,10	-0,04	609,67	31	94,19	-0,05	1 507,01
14	40,94	-0,04	654,96	32	96,73	-0,05	1 547,67
15	44,21	-0,10	707,41	33	100,65	-0,22	1 610,35
16	45,67	-0,71	730,73	34	103,53	-0,52	1 656,51
17	48,09	-2,14	769,51	35	107,91	-0,10	1 726,59
18	50,39	-0,09	806,26	36	112,06	-0,05	1 793,03



Obr. 5.2.4.5: Schéma vykreslení výsledného grafu

Jelikož se využívá signál 4. úrovně, bude počet vzorků v tomto signálu poloviční oproti signálu z úrovně třetí, proto i fázová charakteristika bude mít poloviční počet vzorků. Na bloku *Ramp Pattern* je definovaný počet vzorků této charakteristiky na 113 a ukončení vykreslení na indexu 112 z důvodu lepší synchronizace signálu s detekovanými údolími. Všechny získané informace jsou následně vykresleny do dvourozměrného grafu.





Obr. 5.2.4.6: Detekovaná údolí

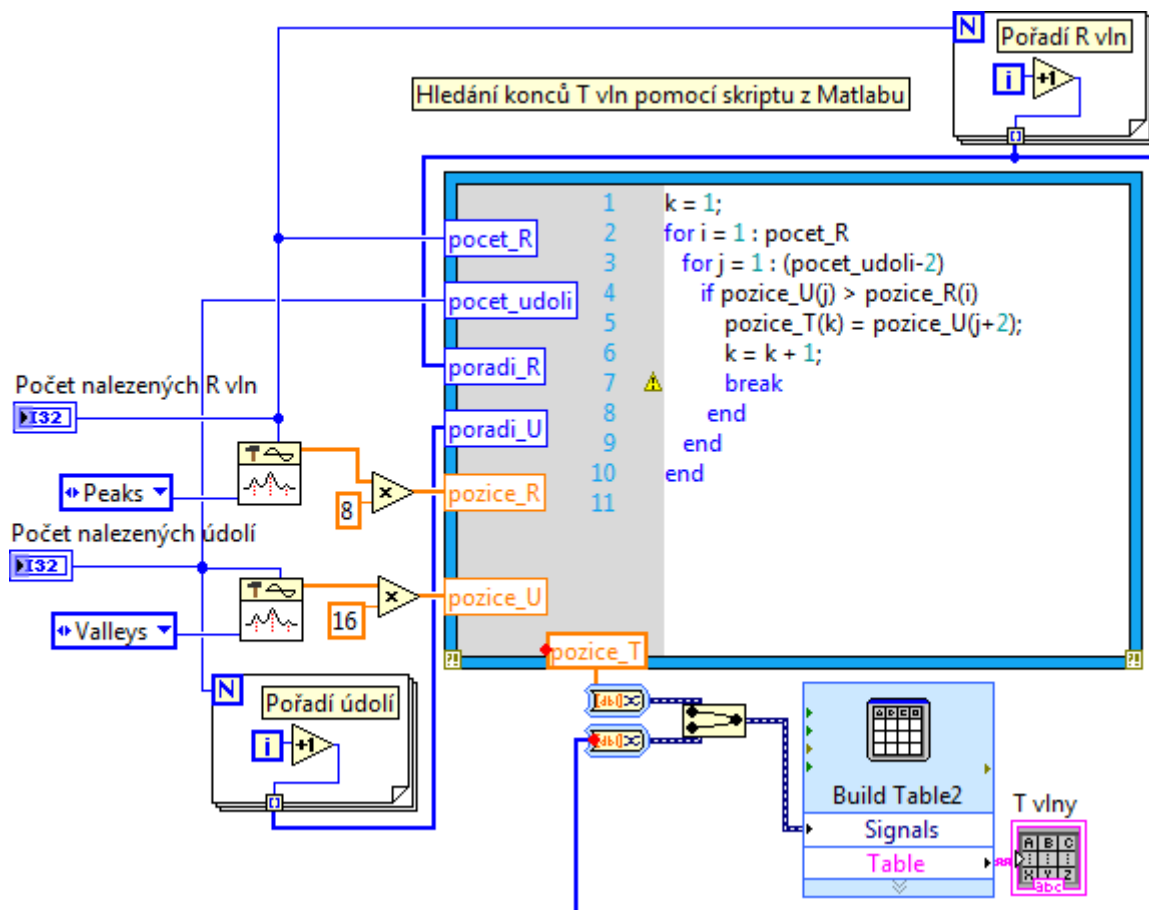
Označení konců T vln bylo zkoumáno ve třetí (Obr. 5.2.6.1) a čtvrté (Obr. 5.2.6.2) pozici za R vlnou. Níže jsou uvedeny způsoby realizace jednotlivých možností a porovnání dosažených výsledků s ohledem na účinnost prováděné kontrapulzace.

Pro samotnou detekci konců T vln bylo využito textového editoru *NI LabVIEW MathScript RT Module* [33], konkrétně části *MathScript Node*, která umožňuje intuitivní kombinaci grafického a textového kódu v prostředí LabVIEW. Tento editor umožňuje buď vytvoření příkazů přímo v LabVIEW nebo import skriptu z Matlabu, neboť syntaxe používaného kódu je stejná. MathScript Node umožňuje definovat vstupy (počet, pořadí a originální pozice R vln a údolí) a výstupy (pozice T vln).

Ve skriptu lze použít cyklus *for*, neboť je předem stanoven počet opakování. Tato řídicí struktura programu se skládá z proměnné  $k$ , která je inicializována na hodnotu 1 a označuje pozici v nově vytvářeném vektoru pozic konců T vln. Po zaplnění první pozice v tomto vektoru se proměnná  $k$  inkrementuje o hodnotu 1. Následují dva cykly *for*.

První cyklus *for* probíhá celkem tolikrát, kolik je R vln. Pořadí jednotlivých R vln je definováno pomocí proměnné  $i$ , která přiřazuje R vlnám jejich konkrétní pozice. V tomto cyklu je vnořený druhý cyklus *for*, který probíhá až do počtu detekovaných údolí -2 (pro označení konce T vlny čtvrtou pozici za R vlnou probíhá cyklus do počtu detekovaných údolí -3). Je zavedeno jisté omezení prohledávání vektoru údolí, neboť kdyby právě poslední hodnota údolí byla první hodnotou splňující podmínku, bylo by nemožné hledat konec T vlny

o dvě pozice dál, neboť nelze predikovat budoucí hodnoty signálu. Byla zavedena další proměnná  $j$ , která přiřazuje pozice jednotlivým údolím. Vnořený cyklus obsahuje další součást struktury - podmínku  $if$ , která stanovuje: „Jestliže pozice údolí bude větší než pozice právě vyšetřované R vlny, pozice konce T vlny leží o dvě pozice dál.“ Tato hodnota se následně uloží do vektoru  $Pozice\_T$  na  $k$ -tou pozici a proměnná  $k$  se zvětší o hodnotu 1. Aby bylo zajištěno, že za konec T vlny bude označena ihned první hodnota vyhovující podmínce a aby tedy R vlně byl přiřazen právě jeden konec T vlny, následuje příkaz  $break$ , který ukončí vnitřní cyklus  $for$  a vše probíhá opět od začátku, ale s proměnnou  $i$  větší o hodnotu 1. Následuje prohledávání vektoru  $Pozice\_U$ , dokud nebude nalezen konec T vlny pro další R vlnu. Uvedený postup se opakuje tolikrát, kolik je R vln.

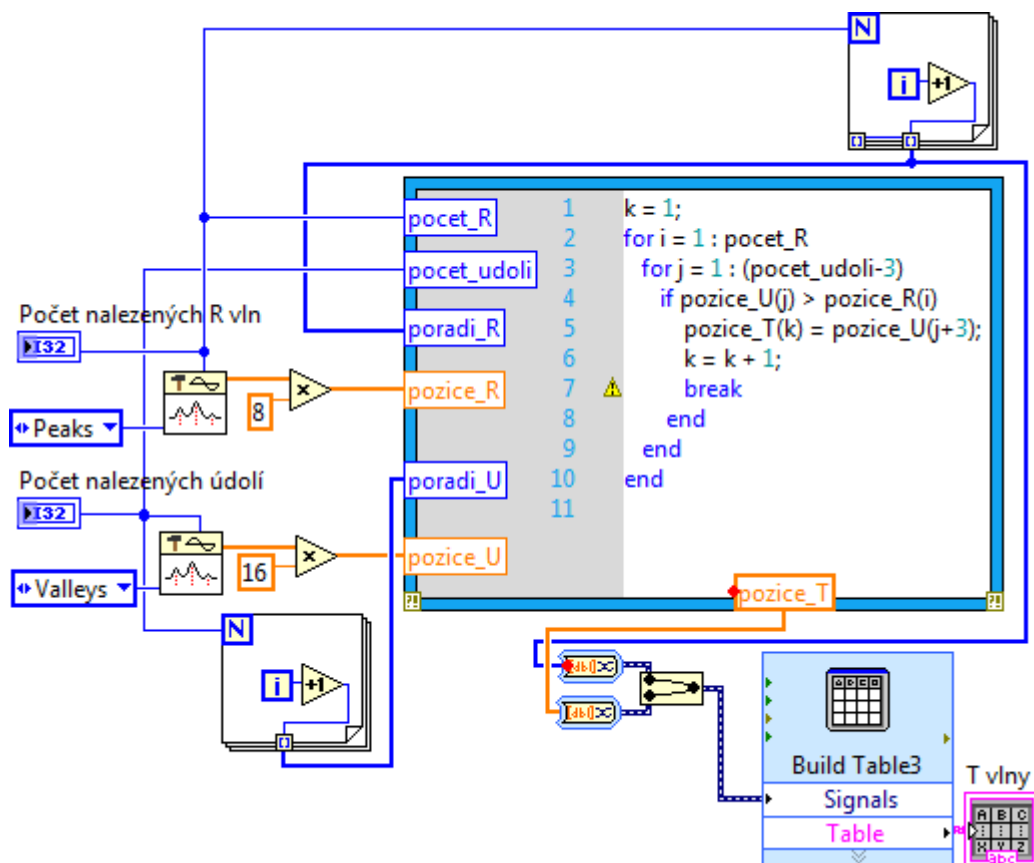


Obr. 5.2.4.7: Schéma detekce konců T vln (3. pozice za R vlnou) pomocí skriptu z Matlabu a vytvoření tabulky s jejich pozicemi

Tabulka 5 níže zobrazuje detekované konce T vln s pozicemi v originálním signálu.

Tabulka 5: Detekované konce T vln, 3. pozice za R vlnou

Pořadí	Pozice
1	244
2	543
3	837
4	1215
5	1507
6	1793



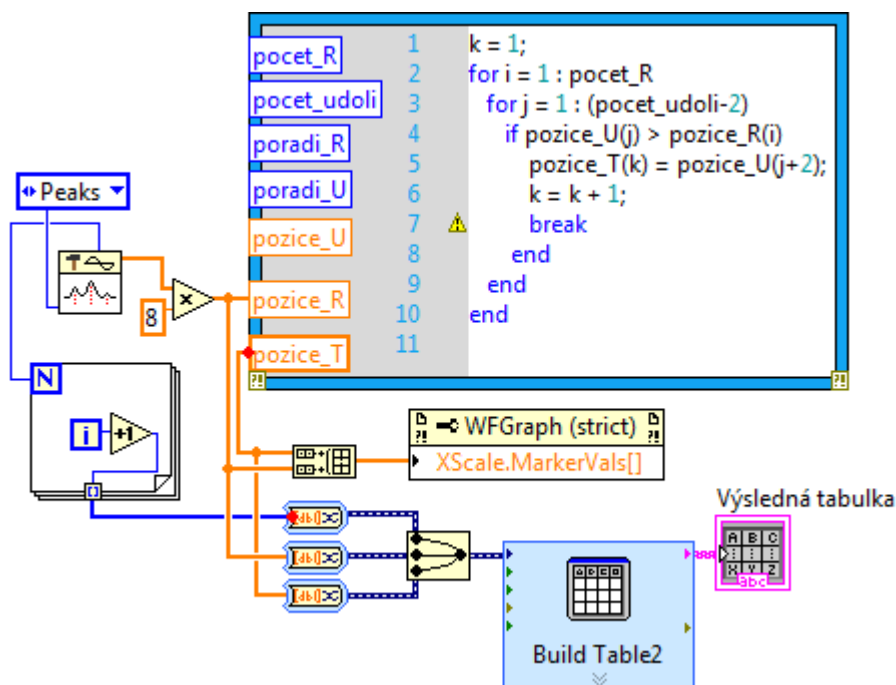
Obr. 5.2.4.8: Schéma detekce konců T vln (4. pozice za R vlnou) pomocí skriptu z Matlabu a vytvoření tabulky s jejich pozicemi

Tabulka 6: Detekované konce T vln, 4. pozice za R vlnou

Pořadí	Pozice
1	321
2	610
3	910
4	1246
5	1548

## 5.2.5 Zaznačení spouštěcích bodů do výsledného grafu

Ukázka zaznačení bodů pro konec T vlny, jejíž konec je detekován 3. pozici za R vlnou.



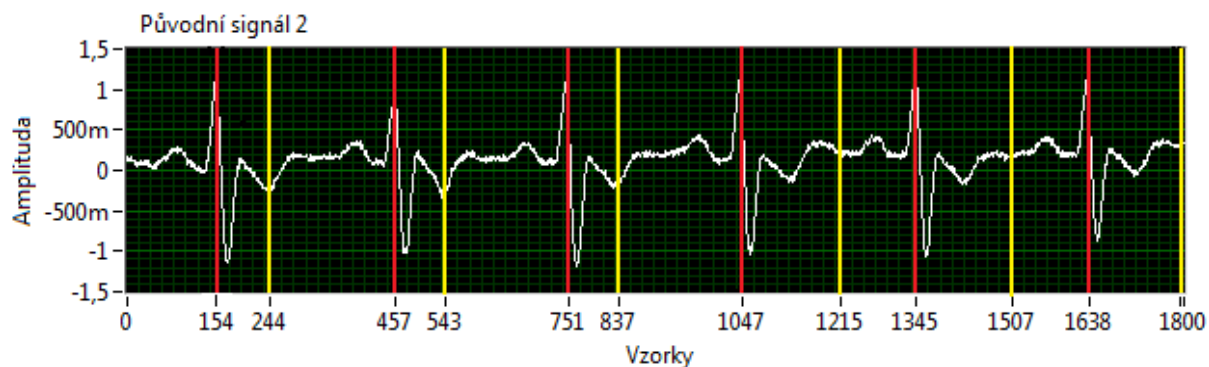
Obr. 5.2.5.1: Schéma zaznačení R vln a konců T vln do grafu a vytvoření výsledné tabulky

Tabulka 7: Pozice spouštěcích bodů

Pořadí	Pozice R vln	Pozice konců T vln
1	154	244
2	457	543
3	751	837
4	1 047	1 215
5	1 345	1 507
6	1 638	1 793

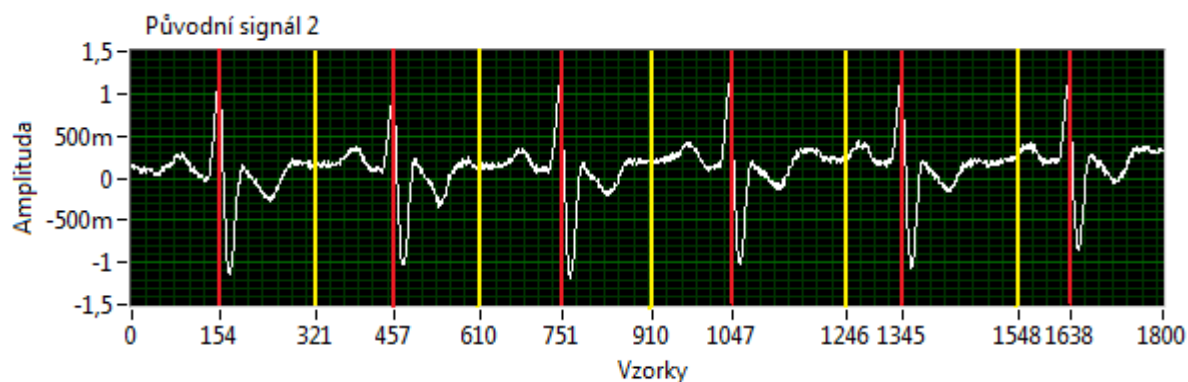
## 5.2.6 Zhodnocení výsledků

Výstupem celého programu jsou zaznačené spouštěcí body v EKG signálu. Pro lepší rozlišení byly vertikální přímky dodatečně barevně upraveny. Žluté svislé přímky označují místa inflace balonku – konce T vln a přímky červené místa deflace balonku – R vlny.



*Obr. 5.2.6.1: Konce T vln, 3. pozice za R vlnou*

Na obr. 5.2.6.1 je vidět, že správně detekované jsou až poslední tři konce T vln na pozicích 1215, 1507 a 1793. U prvních tří by nastala předčasná inflexe, jejíž důsledkem by se stav levé komory ještě zhoršil a kontrapulzace by pacientovi spíše uškodila.



*Obr. 5.2.6.2: Konce T vln, 4. pozice za R vlnou*

Na Obr. 5.2.6.2 jsou správně detekovány první tři konce T vln na pozicích 321, 610 a 910. Poslední dvě označují začátek P vlny, kde by nastala pozdní inflexe. Tento způsob by neohrožoval a nepoškodil pacientovo srdce oproti označení míst inflexe ve 3. pozici za R vlnou, ale kontrapulzace by nebyla tak efektivní a navýšení diastolického tlaku by nebylo na optimální úrovni pro zvýšenou perfuzi koronárního řečiště.

## ZÁVĚR

V rámci bakalářské práce byla vytvořena aplikace v grafickém vývojovém prostředí LabVIEW realizující detekci spouštěcích bodů pomocí diskrétní vlnkové transformace k ovládní činnosti intraaortální balonkové kontrapulzace. První část práce představuje seznámení s touto mechanickou podporou, je zde stručně popsán princip metody a její pozitivní efekt na srdeční činnost. Představeny jsou základní indikace k použití metody, zároveň i její kontraindikace. Je také popsána souvislost kontrapulzace s činností srdce, která je vyjádřena EKG křivkou i křivkou intraaortálního tlaku. Uvedeny jsou také technické parametry, které mají značný vliv na optimální činnost, zejména velikost balonku, jeho umístění v descendentní aortě či frekvence kontrapulzačních cyklů. Uvažovala jsem případ nesprávné činnosti metody, kdy mohou být body pro inflaci a deflaci balonku nepřesně označeny a odpovídající vliv na zdravotní stav pacienta. Navrhla jsem jeden z možných postupů realizace použitím dyadické vlnkové transformace.

Ve druhé části práce je popsán vytvořený program. Jako EKG signál byl použit demonstrační signál přímo pro vlnkovou transformaci. Byla detekována místa deflace – R vlny a místa inflace – konce T vln, u kterých byly zkoumány 3. a 4. pozice za R vlnou. Z těchto dvou uvažovaných možností bych upřednostnila 4. pozice za R vlnou pro označení konců T vln. I když by kontrapulzace vlivem pozdní inflace nebyla 100% účinná, v případě využití tohoto způsobu univerzálně, by nedocházelo k ohrožení a negativním dopadům na život pacienta, jako by tomu bylo při zvolení způsobu druhého, jehož následky by mohly být fatální.

Mimo ověření výstupu na kartě NI, z důvodu pouze omezeného počtu vzorků EKG signálu a provádění detekce v režimu offline, byly cíle práce splněny. Sestavený program umožňuje detekovat R vlny a konce T vln pro ovládní činnosti kontrapulzačního balonku. Výsledné spouštěcí pozice v EKG signálu jsou následně zapsány do tabulky.

## LITERATURA

- [1] Když srdce nepumpuje, jak by mělo. *Www.kardiochirurgie.cz* [online]. 2010, [cit. 2010-12-12]. Dostupný z WWW: <http://www.kardiochirurgie.cz/novinky/kdyz-srdcenepumpuje-jak-by-melo-309> . ISSN 1803-8212.
- [2] PROFYLAKTICKÁ APLIKACE INTRAAORTÁLNÍ BALONKOVÉ KONTRAPULZACE (IABK) – ZBYTEČNĚ PODCEŇOVANÁ POMOC. *Www.cksonline.cz* [online]. 2004 - 2010, [cit. 2010-12-12]. Dostupný z WWW: [http://www.cksonline.cz/15-vyrocní-sjezd-cks/sjezd.php?p=read\\_abstrakt\\_program&idabstrakta=791](http://www.cksonline.cz/15-vyrocní-sjezd-cks/sjezd.php?p=read_abstrakt_program&idabstrakta=791)
- [3] MANDŤÁK, Jiří, et al. Intraaortální balonková kontrapulzace. *Kardioforum : edukační příloha časopisu Kardiologická revue* [online]. 2005, 2, [cit. 2010-12-12]. Dostupný z WWW: [http://www.kardiologickeforum.cz/pdf/kf\\_05\\_02\\_09.pdf](http://www.kardiologickeforum.cz/pdf/kf_05_02_09.pdf) . ISSN 1801-7606.
- [4] Intra-aortic Balloon Pump . *Texas Heart Institute* [online]. 1996-2010, [cit. 2010-12-12]. Dostupný z WWW: <http://texasheart.org/Research/Devices/iabp.cfm>
- [5] KRISHNA, Murlí; ZACHAROWSKI, Kai. Principles of intra-aortic balloon pump counterpulsation. *OXFORD JOURNALS* [online]. 2009, 9, [cit. 2010-12-12]. Dostupný z WWW: <http://ceaccp.oxfordjournals.org/content/9/1/24/F1.expansion> . ISSN 1743-1824.
- [6] LEJSEK, Jan. Oběhové selhání : Poznámky z fyziologie. [online]. 2010, [cit. 2010-12-13]. Dostupný z WWW: <http://www.lf2.cuni.cz/Projekty/mua/fm/f3y1.htm> .
- [7] Šokové stavy : Kardiogenní šok. *Multimediální první pomoc pro pedagogy* [online]. [cit. 2010-12-13]. Dostupný z WWW: <http://ppp.zshk.cz/vyuka/kardiogenni-sok.aspx>
- [8] KAŇKOVÁ, Kateřina , et al. *Patologická fyziologie pro bakalářské studijní programy*. 1. dotisk 1. vydání. Brno - Kraví Hora : Masarykova univerzita, 2007. 161 s. ISBN 978-80-210-3112-8.
- [9] Angina Pectoris. American Heart Association [online]. 2010, -, [cit. 2010-12-13]. Dostupný z WWW: <http://www.americanheart.org/presenter.jhtml?identifier=4472> .
- [10] MLČOCH, Zbyněk. Úrazy a zranění způsobené airbagem - mechanismus poranění a typy. [online]. 2003 - 2010, [cit. 2010-12-13]. Dostupný z WWW: [http://www.zbynekmlcoch.cz/info/automoto/urazy\\_a\\_zraneni\\_zpusobena\\_airbagem\\_mechanismus\\_poraneni\\_a\\_typy.html](http://www.zbynekmlcoch.cz/info/automoto/urazy_a_zraneni_zpusobena_airbagem_mechanismus_poraneni_a_typy.html)
- [11] Aortální insuficience, regurgitace (nedomykavost aortální chlopně). *IK+EM* [online].

- 2006, [cit. 2010-12-13]. Dostupný z WWW: <http://www.ikem.cz/www?docid=1005945> .
- [12] CRITICAL CARE PAGE : Physiologic Effects of IABP Therapy. *CPR WORKS* [online]. 2010, [cit. 2010-12-16]. Dostupný z WWW: <http://cprworks.com/IABP.html#2> .
- [13] Aneurysma a disekce. *Vitalion* [online]. 2010, [cit. 2010-12-16]. Dostupný z WWW: <http://nemoci.vitalion.cz/aneurysma-a-disekce/> .
- [14] Onemocnění aorty. *IK+EM* [online]. 2006, [cit. 2010-12-16]. Dostupný z WWW: <http://www.ikem.cz/www?docid=1005968> .
- [15] Aneurysm, Aortic. *American Heart Association* [online]. 2010, [cit. 2010-12-16]. Dostupný z WWW: <http://www.americanheart.org/presenter.jhtml?identifier=4455> .
- [16] Výkony na chlopních. *IK+EM* [online]. 2005, [cit. 2010-12-16]. Dostupný z WWW: <http://kardiochirurgie.ikem.cz/cs/spektrum-vykonu/vykony-na-chlopnich/120-chlopne.html> .
- [17] Intra-aortic Balloon Counterpulsation: Treatment & Medication. *EMedicine* [online]. 1994 - 2010, [cit. 2010-12-16]. Dostupný z WWW: <http://emedicine.medscape.com/article/1847715-treatment> .
- [18] Intra-Aortic Balloon Position and Size Recommendations. *Arrow International* [online]. 2005, [cit. 2010-12-16]. Dostupný z WWW: <http://www.arrowintl.com/documents/pdf/education/ibp-p0605.pdf> .
- [19] IABP Timing & Linear. *MAQUET* [online]. 2009, [cit. 2010-12-16]. Dostupný z WWW: [http://www.datascope.com/ca/pdf/timing\\_booklet\\_0307r2\\_us.pdf](http://www.datascope.com/ca/pdf/timing_booklet_0307r2_us.pdf) .
- [20] *Poliklinika Kvarantan* [online]. 2011 [cit. 2011-05-19]. Bolesti srca. Dostupné z WWW: <http://www.poliklinika-kvarantan.hr/wp-content/uploads/2011/03/Akutni-infarkt-srca2.jpg>
- [21] Intra Aortic Balloon Pump (IABP). *ICCMU* [online]. 2010, [cit. 2010-12-16]. Dostupný z WWW: [http://intensivecare.hsnet.nsw.gov.au/five/doc/iabp\\_S\\_c\\_swahs.pdf](http://intensivecare.hsnet.nsw.gov.au/five/doc/iabp_S_c_swahs.pdf) .
- [22] PINKNEY, Kerrie A. , et al. Current results with intraaortic balloon pumping in infants and children. *CTS Net* [online]. 2001, [cit. 2010-12-16]. Dostupný z WWW: <http://ats.ctsnetjournals.org/cgi/content/full/73/3/887> . ISSN 1552-6259.
- [23] MANDŤÁK, Jiří. *Intraaortální balonková kontrapulzace*. 1. vydání. Praha : Grada Publishing, a.s., 2006. 160 s. ISBN 80-247-0734-9.



- [24] MATTHEWS, Robert. Intra Aortic Balloon Pump (IABP) Counterpulsation. *CARDIOLOGY* [online]. 1999, [cit. 2010-12-16]. Dostupný z WWW: [http://www.rjmatthewsmd.com/Definitions/IABP\\_Counterpulsation.htm](http://www.rjmatthewsmd.com/Definitions/IABP_Counterpulsation.htm) . ISSN 1524-0274.
- [25] Afterload. *Velký lékařský slovník On-Line* [online]. 2008 - 2010, [cit. 2010-12-17]. Dostupný z WWW: <http://lekarske.slovniky.cz/pojem/afterload> .
- [26] Frank-Starlingův mechanismus. *WikiSkripta* [online]. 2010, [cit. 2010-12-17]. Dostupný z WWW: [http://www.wikiskripta.eu/index.php/Frank-Starling%C5%AFv\\_mechanismus](http://www.wikiskripta.eu/index.php/Frank-Starling%C5%AFv_mechanismus) . ISSN 1804-6517.
- [27] CLINICAL SUPPORT SERVICES : DEVELOPING AN IABP TEACHING STRATEGY. *MAQUET* [online]. 2009, [cit. 2011-01-03]. Dostupný z WWW: [http://ca.maquet.com/file\\_assets/educational\\_materials/Train\\_the\\_Trainer\\_Manual.pdf](http://ca.maquet.com/file_assets/educational_materials/Train_the_Trainer_Manual.pdf)
- [28] A.D.A.M. [online]. [cit. 2011-01-03]. Dostupný z WWW: <http://health.bwmc.umms.org/graphics/images/en/9380.jpg> .
- [29] All about the aorta. *Mission Magazine* [online]. 2007, August, [cit. 2011-01-03]. Dostupný z WWW: <http://www.uthscsa.edu/mission/article.asp?id=486> .
- [30] DURATHANE IAB MEMBRANE. *MAQUET* [online]. 2010, [cit. 2011-01-03]. Dostupný z WWW: [http://ca.maquet.com/file\\_assets/translations/Technical-Tips-for-Durathane-Membrane/Technical-Tips-for-Durathane-Membrane-EN.pdf](http://ca.maquet.com/file_assets/translations/Technical-Tips-for-Durathane-Membrane/Technical-Tips-for-Durathane-Membrane-EN.pdf)
- [31] Ausgewahlte Themen zur Operativen Intensivmedizin : Betreuung von Patienten nach Herzoperationen. *Rudolf Deiml* [online]. 2007, [cit. 2011-01-03]. Dostupný z WWW: <http://www.rudolf-deiml.homepage.t-online.de/kapitel4.htm> .
- [32] *National Instruments* [online]. 2011 [cit. 2011-05-18]. NI LabVIEW Advanced Signal Processing Toolkit. Dostupné z WWW: <http://sine.ni.com/nips/cds/view/p/lang/en/nid/>
- [33] *National Instruments* [online]. 2011 [cit. 2011-05-18]. NI LabVIEW MathScript RT Module. Dostupné z WWW: <http://www.ni.com/labview/mathscript/>
- [34] *Diagnostic & Interventional Cardiology* [online]. 2011 [cit. 2011-05-19]. Arrow AutoCAT 2 WAVE IABP System Supports Unstable Patients. Dostupné z WWW: <http://www.dicardiology.net/tech/arrow-autocat-2-wave-iabp-system-supports-unstable-patients>
- [35] *DREMED* [online]. 2010 [cit. 2011-05-19]. Datascope 98XT Intra-Aortic Balloon Pump. Dostupné z WWW:

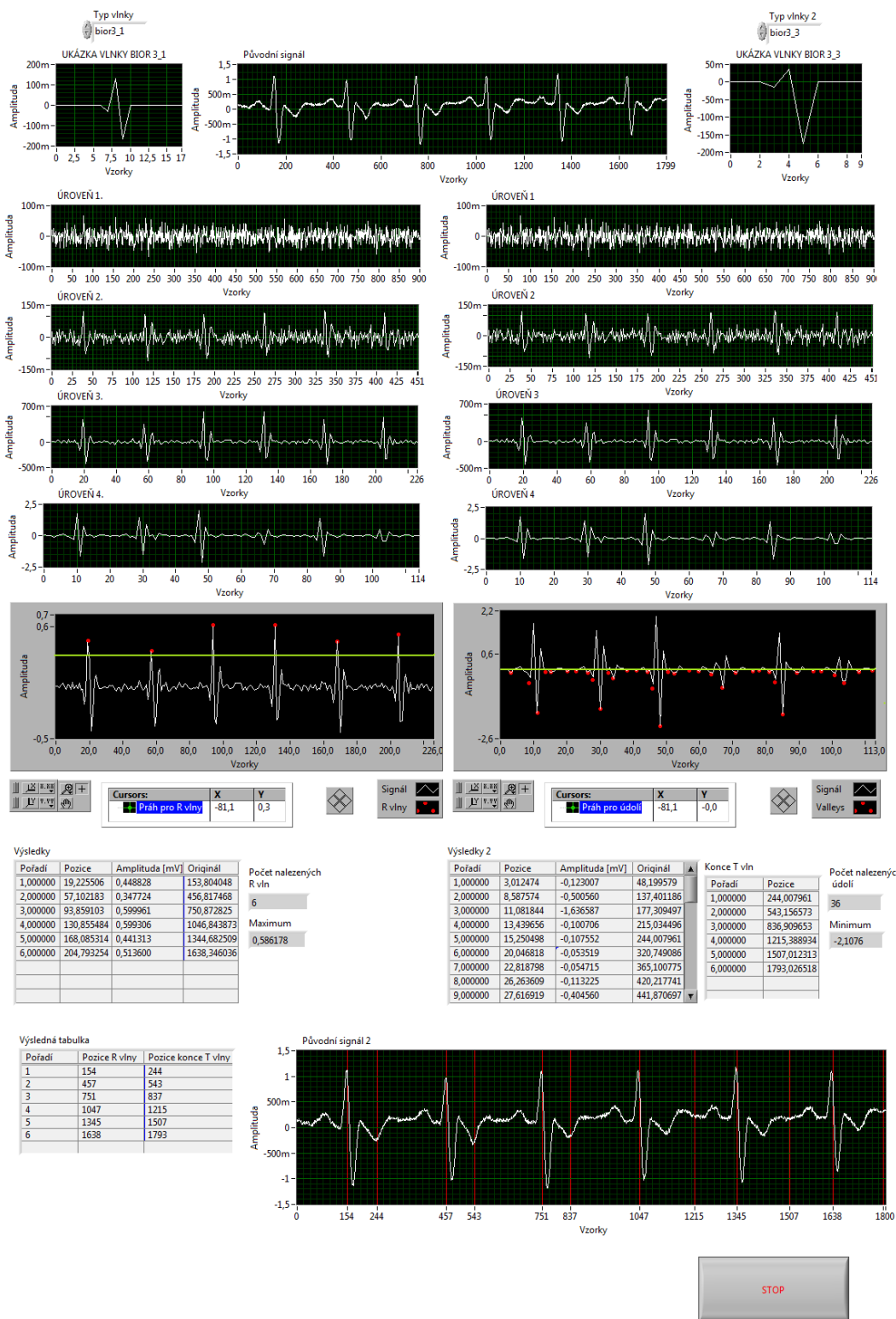
[http://www.dremed.com/catalog/product\\_info.php/products\\_id/1744](http://www.dremed.com/catalog/product_info.php/products_id/1744)

[36] *MAQUET* [online]. 2009 [cit. 2011-05-19]. BALLOON PUMP THERAPY HELPING YOUR HEART. Dostupné z WWW:

[http://ca.maquet.com/file\\_assets/educational\\_materials/patient\\_education\\_brochure.pdf](http://ca.maquet.com/file_assets/educational_materials/patient_education_brochure.pdf)

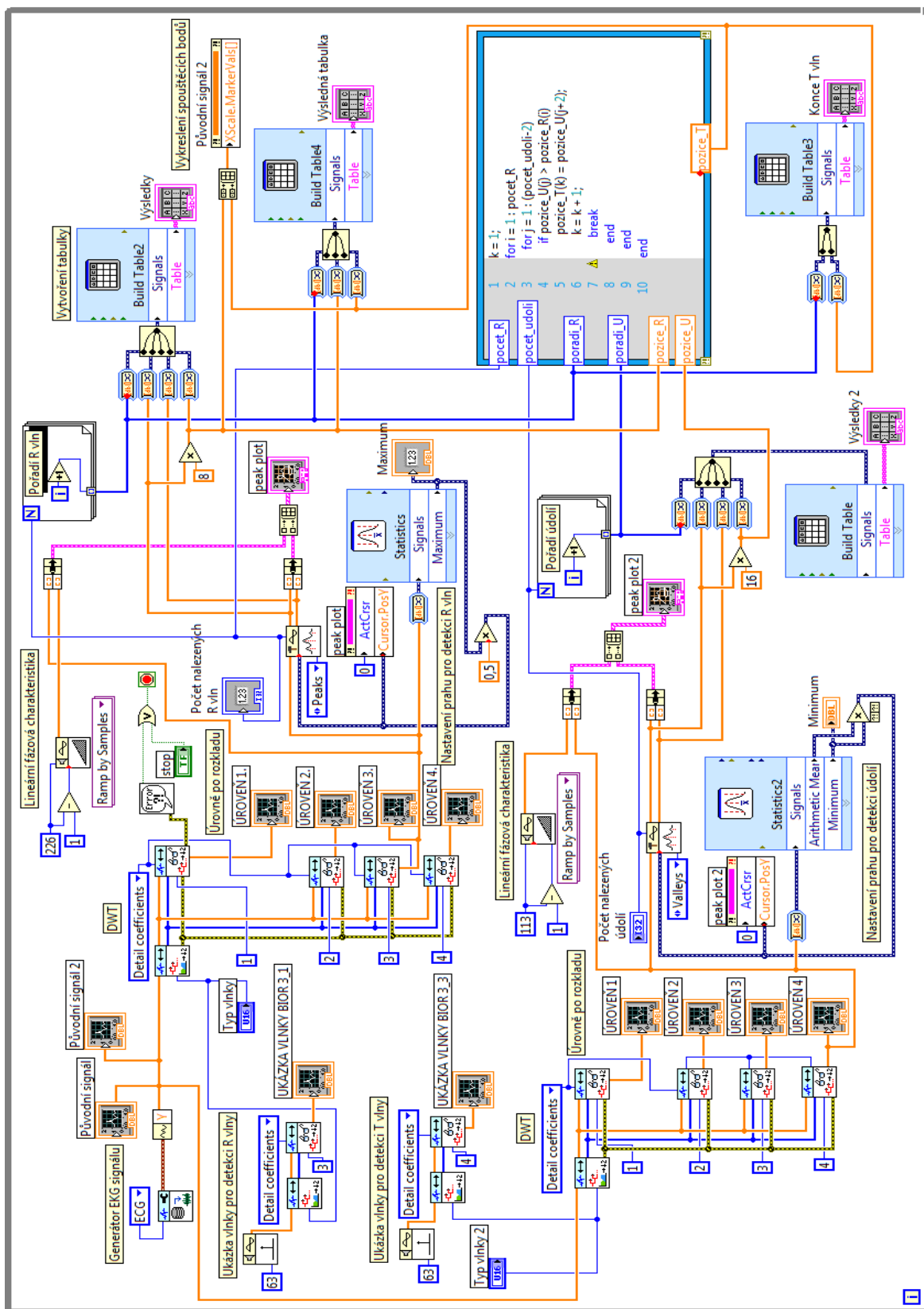
# PŘÍLOHY

# A. ČELNÍ PANEL PROGRAMU



Obr. 1: Čelní panel programu; detekované R vlny a konce T vln (3. pozice)

## B. BLOKOVÉ SCHÉMA PROGRAMU



Obr. 2: Blokové schéma programu