



VYSOKÉ UČENÍ TECHNICKÉ V BRNĚ

BRNO UNIVERSITY OF TECHNOLOGY

FAKULTA STAVEBNÍ

FACULTY OF CIVIL ENGINEERING

ÚSTAV STAVEBNÍ EKONOMIKY A ŘÍZENÍ

INSTITUTE OF STRUCTURAL ECONOMICS AND MANAGEMENT

CENY STAVEBNÍCH OBJEKTŮ PRO POZEMKOVÉ ÚPRAVY

PRICES OF CONSTRUCTIONS FOR LANDSCAPE ACTIVITIES

BAKALÁŘSKÁ PRÁCE

BACHELOR'S THESIS

AUTOR PRÁCE

AUTHOR

Marcela Vázlerová

VEDOUCÍ PRÁCE

SUPERVISOR

doc. Ing. ALENA TICHÁ, Ph.D.

BRNO 2017



VYSOKÉ UČENÍ TECHNICKÉ V BRNĚ FAKULTA STAVEBNÍ

Studijní program	B3607 Stavební inženýrství
Typ studijního programu	Bakalářský studijní program s prezenční formou studia
Studijní obor	3607R038 Management stavebnictví (N)
Pracoviště	Ústav stavební ekonomiky a řízení

ZADÁNÍ BAKALÁŘSKÉ PRÁCE

Student	Marcela Vázlerová
Název	Ceny stavebních objektů pro pozemkové úpravy
Vedoucí práce	doc. Ing. Alena Tichá, Ph.D.
Datum zadání	30. 11. 2016
Datum odevzdání	26. 5. 2017

V Brně dne 30. 11. 2016

doc. Ing. Jana Korytářová, Ph.D.
Vedoucí ústavu

prof. Ing. Rostislav Drochytka, CSc., MBA
Děkan Fakulty stavební VUT

PODKLADY A LITERATURA

1. TICHÁ A., MARKOVÁ L., PUCHÝŘ B.:Ceny ve stavebnictví I, URS s.r.o., Brno 1999
2. TICHÁ A. a kol.: Rozpočtování a kalkulace ve výstavbě, díl I, Akademické nakladatelství CERM s.r.o. Brno. 2004. ISBN 80-214-2639-X
3. MARKOVÁ a kol.: Rozpočtování a kalkulace ve výstavbě, díl II. Akademické nakladatelství CERM s.r.o. Brno.2004. ISBN 80-214-2639-X
4. Zákon č. 139/2002 Sb., o pozemkových úpravách a pozemkových úřadech v aktuálním znění
5. Zákon č. 256/2013 Sb., o katastru nemovitostí (katastrální zákon)v aktuálním znění
6. Zákon č. 503/2012 Sb., o Státním pozemkovém úřadu a o změně některých souvisejících předpisů
7. Metodické pomůcky a standardy pro pozemkové úpravy

ZÁSADY PRO VYPRACOVÁNÍ

Cílem práce je na základě vybraných dokumentů z pozemkových úřadů zpracovat aktuální podklady pro oceňování objektů při pozemkových úpravách. Rámcová osnova:

1. Úvod
2. Pozemkové úpravy
3. Společná zařízení pozemkových úprav
4. Náklady a rozpočet společných zařízení
5. Konkrétní příklady vybraných společných zařízení
6. Databáze nákladových karet společných zařízení
7. Vyhodnocení a závěr
8. Publikační zdroje

Výstupem práce bude databáze karet nákladových ukazatelů vybraných společných zařízení pozemkových úprav.

STRUKTURA BAKALÁŘSKÉ PRÁCE

VŠKP vypracujte a rozčleňte podle dále uvedené struktury:

1. Textová část VŠKP zpracovaná podle Směrnice rektora "Úprava, odevzdávání, zveřejňování a uchovávání vysokoškolských kvalifikačních prací" a Směrnice děkana "Úprava, odevzdávání, zveřejňování a uchovávání vysokoškolských kvalifikačních prací na FAST VUT" (povinná součást VŠKP).
2. Přílohy textové části VŠKP zpracované podle Směrnice rektora "Úprava, odevzdávání, zveřejňování a uchovávání vysokoškolských kvalifikačních prací" a Směrnice děkana "Úprava, odevzdávání, zveřejňování a uchovávání vysokoškolských kvalifikačních prací na FAST VUT" (nepovinná součást VŠKP v případě, že přílohy nejsou součástí textové části VŠKP, ale textovou část doplňují).

doc. Ing. Alena Tichá, Ph.D.

Vedoucí bakalářské práce

ABSTRAKT

Bakalářská práce se zabývá vysvětlením problematiky týkající se pozemkových úprav, především však oceňováním společných zařízení. Společná zařízení pozemkových úprav jsou takové stavební objekty, které vznikají při realizaci pozemkových úprav. Práce také popisuje pojmy související s rozpočtováním a oceňováním objektů ve stavebnictví. Hlavním cílem práce je vytvořit karty nákladových ukazatelů vybraných společných zařízení. V praxi mají tyto karty využití především v prvních fázích projektu, tedy ve fázi plánování. Nákladové ukazatele získané z karet se používají k rychlému a jednoduchému určení orientační ceny celého stavebního objektu.

KLÍČOVÁ SLOVA

Pozemkové úpravy, společná zařízení pozemkových úprav, náklady, rozpočet, karta nákladového ukazatele.

ABSTRACT

Bachelor thesis deals with the explanation of problems related to landscape activities, above all the valuation of common facilities. The common facilities for land consolidation are those constructions that are created during implementation the landscape activities. The thesis also describes concepts, which are related to budgeting and valuation of objects in the construction industry. The main aim of this thesis is to create cost indicator cards of selected common facilities. In practice, these cards are used mainly in the first phase of the project, therefore in the phase of planning. The cost indicators obtained from the cards are used for quick and easy determination of estimated prices of whole construction.

KEYWORDS

Landscape activities, common facilities for land consolidation, costs, budget, cost indicator card.

BIBLIOGRAFICKÁ CITACE VŠKP

Marcela Vázlerová *Ceny stavebních objektů pro pozemkové úpravy*. Brno, 2017. 87 s., 46 s. příl. Bakalářská práce. Vysoké učení technické v Brně, Fakulta stavební, Ústav stavební ekonomiky a řízení. Vedoucí práce doc. Ing. Alena Tichá, Ph.D.

PROHLÁŠENÍ

Prohlašuji, že jsem bakalářskou práci zpracoval(a) samostatně a že jsem uvedl(a) všechny použité informační zdroje.

V Brně dne 22. 5. 2017

Marcela Vázlerová
autor práce

PODĚKOVÁNÍ

Děkuji vedoucí bakalářské práce paní doc. Ing. Aleně Tiché, Ph.D. za ochotnou odbornou a pedagogickou pomoc a za další cenné rady, které mi pomohly při zpracování této bakalářské práce. Dále bych chtěla poděkovat Ing. Martině Fialové z Krajského pozemkového úřadu pro Kraj Vysočina, pobočka Žďár nad Sázavou a Ing. Barboře Jakubcové z Krajského pozemkového úřadu pro Jihomoravský kraj, pobočka Brno za poskytnutí veškerých podkladů důležitých pro zpracování mé bakalářské práce. V neposlední řadě bych chtěla poděkovat mé rodině za podporu během celého studia.

OBSAH

1 Úvod	10
2 Pozemkové úpravy	11
2.1 Formy pozemkových úprav.....	11
2.1.1 Jednoduché pozemkové úpravy.....	11
2.1.2 Komplexní pozemkové úpravy	12
2.2 Jednotlivé fáze při provádění pozemkových úprav.....	12
2.2.1 Zahájení řízení	12
2.2.2 Úvodní jednání	13
2.2.3 Podrobný průzkum terénu	13
2.2.4 Sepsání soupisu nároků vlastníků pozemku.....	14
2.2.5 Plán společných zařízení	15
2.2.6 Návrh nového uspořádání pozemků	15
2.2.7 Realizace plánu společných zařízení.....	16
3 Pozemkové úřady	17
3.1 Státní pozemkový úřad.....	17
3.2 Krajské pozemkové úřady	17
4 Společná zařízení pozemkových úprav	19
4.1 Dělení společných zařízení.....	19
4.1.1 Kategorie zpřístupnění	19
4.1.2 Kategorie protierozní.....	20
4.1.3 Kategorie vodohospodářské/protipovodňové.....	21
4.1.4 Kategorie krajinářské	22
5 Náklady a rozpočet společných zařízení	23
5.1 Dělení nákladů.....	23
5.1.1 Dělení nákladů pro potřeby kalkulace	24
5.2 Rozpočet společných zařízení	25
5.2.1 Základní rozpočtové náklady (ZRN).....	25
5.2.2 Vedlejší rozpočtové náklady (VRN)	26
6 Karta nákladového ukazatele	27
6.1 Podoba karty nákladového ukazatele	27

6.1.1	První strana karty nákladového ukazatele	27
6.1.2	Druhá strana karty nákladového ukazatele.....	29
7	Konkrétní příklady vybraných společných zařízení	31
7.1	Katastrální území Holubí Zhoř.....	31
7.1.1	Polní cesta C1	31
7.1.2	Polní cesta C2.....	32
7.1.3	Polní cesta C4.....	32
7.2	Katastrální území Ruda u Velkého Meziříčí.....	32
7.2.1	Polní cesta C8.....	33
7.3	Katastrální území Lavičky a katastrální území Závist u Velkého Meziříčí.....	33
7.3.1	Polní cesta C7.....	33
7.3.2	Polní cesta C11	34
7.4	Katastrální území Sviny u Křižanova.....	34
7.4.1	Polní cesta VC4.....	35
7.5	Katastrální území Prosetín	35
7.5.1	Polní cesta C1	35
7.6	Katastrální území Malhostovice.....	36
7.6.1	Zpevnění polní cesty C6.....	36
7.7	Katastrální území Nuzířov	37
7.7.1	Zpevnění polní cesty C3.....	37
8	Databáze nákladových karet společných zařízení (NUSZ)	38
8.1	Seznam karet NUSZ - cenová úroveň dle projektu.....	38
8.2	Seznam karet NUSZ – cenová úroveň 2016/II.....	59
9	Srovnání základních rozpočtových nákladů vybraných společných zařízení	80
10	Závěr	82
11	Literatura	83
12	Seznam symbolů a zkratk	84
13	Seznam obrázků	85
14	Seznam tabulek	85
15	Seznam karet nákladového ukazatele objektu společného zařízení (NUSZ)	86
16	Seznam příloh	87

1 ÚVOD

Pozemkové úpravy jsou v České republice stále aktuálním tématem díky tomu, že mají mnoho funkcí, které přispívají především ke stabilizaci a ochraně životního prostředí a dále také k ochraně osob, živočichů a majetku. Bakalářská práce s názvem Ceny stavebních objektů pro pozemkové úpravy se však zabývá cenou stavebních objektů, které vznikají v rámci realizace pozemkových úprav. V terminologii užívané ve spojení s pozemkovými úpravami se tyto objekty nazývají jako společná zařízení.

Hlavním cílem bakalářské práce je sestavení karet nákladového ukazatele objektu společných zařízení (tzv. karty NUSZ) v plánované i současné cenové úrovni. Aby bylo možné tento cíl naplnit, je nutné získat teoretické znalosti v několika oblastech týkajících se nejen pozemkových úprav, ale také nákladů a tvorby rozpočtů.

Bakalářská práce se člení na dvě části, a to část teoretickou a praktickou. Teoretická část práce popisuje definici pozemkových úprav, dále také formy těchto úprav, které se dělí na jednoduché a komplexní. Zabývá se popisem fází, které je nutné dodržovat v souvislosti s pozemkovými úpravami a dále dělením pozemkových úřadů v České republice. Následující kapitola se věnuje popisu a rozdělení objektů společných zařízení, které úzce souvisí s pozemkovými úpravami. Jedná se například o objekty zpřístupňující nově vznikající pozemky, plnící funkci protierozní ochrany, ochrany proti povodním nebo podílející se na vytváření vzhledu krajiny. Poslední dvě kapitoly v teoretické části se zabývají ekonomickými pojmy ve stavebnictví. První z těchto kapitol popisuje druhy nákladů, které se v oboru stavebnictví užívají, a také nastiňuje tvorbu rozpočtů. Následující kapitola se podrobně věnuje popisu karet nákladového ukazatele. Karty nákladových ukazatelů jsou poté součástí praktické části bakalářské práce.

Praktická část se zaměřuje na tvorbu karet nákladových ukazatelů vybraných společných zařízení. K vybraným společným zařízením se vždy sestavují dvě karty, a to v cenové úrovni původní a současné. Aby bylo možné stanovit nákladové ukazatele dle současné cenové úrovně 2016/II, je nejprve nutné vyhotovit položkové rozpočty v této cenové úrovni. Položkové rozpočty jsou součástí příloh bakalářské práce.

Karty nákladových ukazatelů společných zařízení pozemkových úprav se zpracovávají již několik let v rámci bakalářských a diplomových prací studentů Fakulty stavební Vysokého učení technického v Brně. V roce 2012 byl vydán sborník karet pod názvem Katalog nákladových ukazatelů společných zařízení pozemkových úprav. Na vydání spolupracoval Výzkumný ústav meliorací a ochrany půdy, v.v.i. a pracovní tým ÚEKŘ FAST VUT v Brně. Karty vytvořené v rámci této bakalářské práce se stanou součástí dalšího plánovaného sborníku. Karty poté v praxi slouží pozemkovým úřadům a projektantům při plánování a orientačním zjišťování ceny dalších podobných společných zařízení.

V závěru se práce věnuje porovnání nákladů vybraných společných zařízení v různých cenových úrovních. Jedná se o porovnání nákladů plánovaných, skutečně vynaložených na realizaci a nákladů, které by bylo potřeba vynaložit v roce 2016 dle cenové databáze společnosti ÚRS Praha, a.s.

2 POZEMKOVÉ ÚPRAVY

Pod pojmem pozemkové úpravy se rozumí taková činnost, kdy dochází k uspořádání pozemků do vhodných celků, dále například k zapsání vlastníků do katastru nemovitostí a k vyjasnění věcných břemen. Při těchto realizacích se také zajišťují vhodné podmínky pro hospodářskou činnost, dále se například řeší vodohospodářská nebo protierozní opatření a také se dbá na ekologickou stabilitu krajiny.

Přesná definice pozemkové úpravy je zakotvena v zákoně č. 139/2002 Sb., o pozemkových úpravách a pozemkových úřadech a je definována následovně: „*Pozemkovými úpravami se ve veřejném zájmu prostorově a funkčně uspořádávají pozemky, scelují se nebo dělí a zabezpečuje se jimi přístupnost a využití pozemků a vyrovnání jejich hranic tak, aby se vytvořily podmínky pro racionální hospodaření vlastníků půdy. V těchto souvislostech původní pozemky zanikají a zároveň se vytvářejí pozemky nové, k nimž se uspořádávají vlastnická práva a s nimi související věcná břemena v rozsahu rozhodnutí podle § 11 odst. 8. Současně se jimi zajišťují podmínky pro zlepšení kvality života ve venkovských oblastech včetně napomáhání diverzifikace hospodářské činnosti a zlepšování konkurenceschopnosti zemědělství, zlepšení životního prostředí, ochranu a zúrodnění půdního fondu, lesní hospodářství a vodní hospodářství zejména v oblasti snižování nepříznivých účinků povodní a sucha, řešení odtokových poměrů v krajině a zvýšení ekologické stability krajiny. Výsledky pozemkových úprav slouží pro obnovu katastrálního operátu a jako neopomenutelný podklad pro územní plánování.*“ [1]

2.1 Formy pozemkových úprav

Pozemkové úpravy (dále PÚ) se dělí do dvou základních skupin dle rozsahu úprav. Do první skupiny patří jednoduché pozemkové úpravy (dále JPÚ), kdy se řeší pouze vybraný problém v jedné části katastrálního území. Ve druhé skupině se řeší komplexní pozemkové úpravy (dále KPÚ), kdy se většinou úpravy provádí v celém extravilánu katastrálního území a řeší se komplexní problémy, mezi které například patří nové zpřístupnění na všechny pozemky, protierozní a protipovodňová opatření. [2]

2.1.1 Jednoduché pozemkové úpravy

Při realizaci jednoduchých pozemkových úprav se zpravidla neřeší širší územní vztahy. Úpravy se týkají pouze části katastrálního území a případně několika vlastníků. Tato forma PÚ byla hojně využívána po roce 1989, kdy docházelo k navrácení půdy během restitucí. Pokud pozemek vlastníka byl obklopen jinými velkými bloky zemědělské půdy a vlastník proto neměl přístup na svůj pozemek, obdržel v rámci tehdejších JPÚ náhradní pozemek do bezplatného užívání. U těchto pozemků však nedošlo k přepsání vlastnických práv, a proto v současné době se tato vlastnická práva řeší v rámci KPÚ. [3]

Pokud v současné době dochází k realizacím jednoduchých pozemkových úprav, vlastnická práva a věcná břemena se již také zapisují do katastru nemovitostí. Obvykle se JPÚ provádějí v pohraničních oblastech, ale i na jiných územích, kde jsou nejasnosti ve vlastnických právech. Při těchto PÚ se řeší pouze dílčí problém v dané oblasti.

Znamená to tedy, že se většinou při pozemkových úpravách pouze scelují nebo dělí pozemky a nerealizují se žádná společná zařízení. V jiných případech se například pouze budují sítě polních cest bez komplexnějších úprav okolí.

2.1.2 Komplexní pozemkové úpravy

Jak již bylo řečeno, komplexní pozemkové úpravy se provádějí v rámci celého extravilánu (tzn. nezastavěná část) katastrálního území. V případě nutnosti je také možné do daných PÚ zahrnout pozemky ze sousedního katastrálního území. Při komplexních pozemkových úpravách dochází k vyřešení vlastnických práv a k uspořádání pozemků do takových celků, aby byly pozemky všem vlastníkům přístupné. Nedílnou součástí KPÚ je plán společných zařízení, do kterého se zahrnují například protierozní a vodohospodářská opatření. Nejčastěji se plán společných zařízení týká vybudování sítě polních cest.

Při KPÚ se také vytvářejí nové zemědělské půdní bloky, které musí být přístupné vlastníkům a erozně chráněné. Tyto bloky se následně rozdělují na jednotlivé vlastnické pozemky a zároveň se bere ohled na ekonomické a ekologické hledisko. Z hlediska ekonomického je výhodnější navrhnout pozemky větší rozlohy, avšak z hlediska ekologického se upřednostňují pozemky menší rozlohy. Z hlediska tvaru se za nejideálnější považují obdélníky a zcela nevhodné jsou mnohoúhelníky nebo pozemky o velkém poměru stran. Pozemky nepravidelného tvaru se špatně zemědělsky obdělávají a jejich kapacita tak není zcela využita. [3]

2.2 Jednotlivé fáze při provádění pozemkových úprav

Při provádění pozemkových úprav je nutné dodržet několik fází a řídit se zákonem č. 139/2002 Sb., o pozemkových úpravách a pozemkových úřadech a o změně zákona č. 229/1991 Sb., o úpravě vlastnických vztahů k půdě a jinému zemědělskému majetku, ve znění pozdějších předpisů. Jednotlivé fáze na sebe logicky a funkčně navazují, není tedy vhodné provádět jejich záměnu. Jednotlivé fáze jsou přesně popsány a definovány v následujícím textu.

2.2.1 Zahájení řízení

Před samotným zahájením řízení je nutné nejdříve určit katastrální území, ve kterém se budou pozemkové úpravy provádět. Nelze vždy zcela objektivně určit pořadí, ve kterém budou pozemkové úpravy probíhat, nutné je však zohlednit několik důležitých faktorů ovlivňujících pořadí.

Významnou roli hraje výše státního rozpočtu, a tedy i finanční možnosti pozemkového úřadu. Při výběru katastrálního území se také zohledňují personální možnosti daného pozemkového úřadu. Dále se posuzuje, zda se jedná o KPÚ či JPÚ, kdy jednoduché pozemkové úpravy s sebou často nesou problém, který je spojený s časovou nálehavostí realizace. Jedná se například o protipovodňová opatření nebo o změnu uspořádání pozemků v rámci stavební činnosti. Zohledňují se také informace z okolních katastrálních území, kde jsou již pozemkové úpravy dokončeny nebo se zpracovávají. [4]

Při výběru katastrálního území se posuzuje také způsob zahájení pozemkových úprav. Zpravidla jsou možné tři skutečnosti, na základě kterých dochází k zahájení řízení: [5]

- pokud o pozemkové úpravy požádají vlastníci pozemků, kteří vlastní nadpoloviční většinu výměry zemědělské půdy v daném katastrálním území,
- pokud se realizuje stavební činnost, která vyžaduje pozemkové úpravy (zpravidla se jedná o stavbu dálnic, silnic a obchvatů),
- pokud se řeší další důvody, jako například protipovodňová a protierozní opatření, jejichž realizací dojde ke zmírnění škod na životech, životním prostředí či majetku.

Po určení katastrálního území a formy pozemkových úprav se přejde k určení obvodu pozemkových úprav. Pod pojmem obvod pozemkových úprav se rozumí takové území, kterého se týkají pozemkové úpravy. Toto území tvoří jeden nebo i více celků v jednom katastrálním území. Pokud se některé pozemky nacházejí na území sousedního katastrálního území, je rovněž vhodné tyto pozemky do obvodu zahrnout. Zpravidla se do obvodu zahrnují pozemky mimo zastavěnou část katastrálního území, vždy se však přihlédne k požadavkům všech vlastníků pozemků. [4],[5]

Po určení katastrálního území, ve kterém dojde k pozemkovým úpravám, daný pozemkový úřad vyvěsí veřejnou vyhlášku o zahájení řízení. Tato vyhláška musí být vyvěšena na úřední desce pozemkového úřadu i na úředních deskách dotčených obcí. Dále je vypsáno výběrové řízení na zpracovatele pozemkových úprav.

2.2.2 Úvodní jednání

K úvodnímu jednání se přistupuje po vybrání zpracovatele pozemkových úprav a po zahájení řízení. Toto jednání si bere za hlavní cíl seznámit všechny účastníky řízení zejména s účelem a postupem při zpracování pozemkových úprav. Účastníkům se také představí hlavní zpracovatel. Svolání a organizaci úvodního jednání zajišťuje pozemkový úřad.

Při úvodním jednání je vhodné zvolit sbor zástupců, který se skládá z vlastníků pozemků. Tento sbor se zejména vyjadřuje k plánu společných zařízení a k návrhům pozemkových úprav.

Úvodní jednání má doporučený obsah a postup při informování účastníků. Zejména se jedná o vymezení základních informací o účelu, cíli a principu pozemkových úprav, dále o jejich přínosech jak pro účastníky, tak zejména pro krajinu. Uvede se předpokládaný časový harmonogram a popis všech fází prací, které budou probíhat. Účastníci jsou seznámeni s veškerými právy a povinnostmi vyplývajícími z provádění pozemkových úprav. [4]

2.2.3 Podrobný průzkum terénu

Podrobný průzkum terénu se zhotovuje v celém obvodu pozemkových úprav a slouží pro zjištění skutečného stavu krajiny a jejího využití. Vyžaduje také zeměměřičské činnosti a získání dalších podkladů pro řešení pozemkových úprav. Při zeměměřičských

činnostech se určuje polohopisné a výškopisné zaměření, které se provádí za účelem získání informací o skutečném stavu terénu. Mezi další důležité podklady se řadí podklady o majetkových vztazích získané z katastru nemovitostí a využívají se i různé mapové podklady. Ke zjištění dříve realizovaných pozemkových úprav slouží historické mapy a další dříve vyhotovené studie území.

Pokud se provádějí pozemkové úpravy za účelem protierozní a zejména protipovodňové ochrany, řeší se tato opatření i v dalších lokalitách nazývaných dílčí povodí. Za hranici povrchového odtoku se označuje hranice daného povodí, nikoli hranice katastrálního území. Takto určenou hranici je nutné respektovat, aby nedošlo k nesprávným návrhům daných opatření. [4]

Při podrobném průzkumu se dbá na jeho kvalitní zpracování, které je zejména důležité pro plánovaná společná zařízení. Z toho důvodu je vhodné zejména zjistit informace o současném užívání pozemků a porovnat stav pozemků s informacemi v katastru nemovitostí. Pro správný návrh plánu společných zařízení se také posuzuje dopravní zatížení polních cest včetně funkčnosti doprovodných zařízení (např. propustků, dopravního značení, příkopů) a přístupu na pozemky. Dále se provádí průzkumy o působení půdní eroze a způsobu rozmístění protierozní ochrany. Tuto ochranu ve většině případů zastává ochranná zeleň například podél komunikace nebo zeleň zpevňující svahy. Mohou se vyskytnout i prvky, které následně vytvoří omezení pro plán společných zařízení. Proto se při podrobném průzkumu zjišťuje výskyt skládek odpadů, studní, sloupů elektrického vedení nebo i jiných zvláštních prvků, které nelze přemístit na jiné místo. Pokud se objeví v dané lokalitě skládka odpadů, považuje se za důležité řešit i případnou potřebu asanačního opatření kontaminovaných půd. [5]

V případě, kdy se jedná o komplexní pozemkové úpravy, může dojít k nutnosti změny katastrální hranice. Následně dojde k předání geometrického plánu katastrálnímu úřadu, který zaktualizuje data v katastru nemovitostí. Při dalším návrhu pozemkových úprav se již pracuje s novou hranicí katastrálního území.

2.2.4 Sepsání soupisu nároků vlastníků pozemku

Každý vlastník pozemku, který se stal účastníkem pozemkových úprav, vstupuje do tohoto procesu se svými pozemky. U každého pozemku se určí celková výměra, předpokládaná cena, druh pozemku a vzdálenost. Tato vzdálenost je stanovena od pevného bodu, který se většinou určí někde v obci. Ve většině případů se za pevný bod považuje například věž kostela nebo jiná dobře viditelná budova. Soupis nároků vlastníků je důležitý proto, aby vlastníkovi pozemku byl po skončení pozemkových úprav přidělen takový pozemek, který bude danými kritérii nejlépe odpovídat pozemku původnímu. [3]

V této fázi pozemkových úprav se také kontroluje soulad mezi souborem grafických a souborem popisných informací. Zejména se porovnává, zda souhlasí čísla parcel a jejich výměry.

Důležitým krokem pro sestavení kompletního soupisu nároků vlastníků pozemku je ocenění pozemku. Při oceňování se za nutné v každém případě považuje dodržet stejný způsob ocenění pozemků, jak při fázi sestavování soupisu nároků, tak i při fázi rozdělování nových pozemků. V případě, že skutečná hranice pozemku není v souladu s mapovými podklady v katastru nemovitostí, se pro další činnosti vychází z hranic

skutečných. Při oceňování se pozemky dělí podle jejich funkce a podle toho jsou i oceňovány.

Zpravidla se pozemky dělí do čtyř základních skupin: [4]

- stavební – ve většině případů se u stavebních pozemků v rámci pozemkových úprav nemění vlastník pozemku, proto se tento pozemek neoceňuje (při nutnosti ocenění se ocení základní cenou zjištěnou dle kódu bonitované půdně ekologické jednotky),
- zemědělské – zahrnují ornou půdu, chmelnice, vinice, zahrady, ovocné sady, trvalé travní porosty a oceňují se základní cenou dle kódu bonitované půdně ekologické jednotky,
- lesní pozemky a nelesní pozemky s lesním porostem – oceňují se dle vyhlášky 441/2013 Sb., k provedení zákona o oceňování majetku, ve znění pozdějších předpisů (oceňovací vyhláška),
- pozemky vodní plochy – pokud se nejedná o stavbu, oceňují se dle oceňovací vyhlášky,
- jiné pozemky – oceňují se také dle oceňovací vyhlášky.

2.2.5 Plán společných zařízení

Tvoří významnou část pozemkových úprav. Zejména se jedná o polní cesty zpřístupňující nově vznikající pozemky a jiná opatření, která vedou k ochraně životního prostředí. Plánu společného zařízení se věnuje následující kapitola (kap. 4).

2.2.6 Návrh nového uspořádání pozemků

K návrhu nového uspořádání pozemků se může přistoupit až po odsouhlasení plánu společných zařízení. Plán společných zařízení totiž tvoří kostru, do které se nově navrhované pozemky umisťují.

Při tomto návrhu se dodržují také požadavky na prostorové uspořádání, které je definované v zákoně č. 139/2002 Sb. Vlastníci mohou také podávat vlastní návrhy na konečné uspořádání pozemků. V rámci nově vznikajících pozemků dochází ke scelování či dělení za účelem vzniku pozemků, které budou optimální pro obdělávání. Uvažuje se také s vlivem na ochranu životního prostředí. Při konečném návrhu nových pozemků se doplňuje i zpřístupnění na každý pozemek. [4]

V dalším kroku se přejde ke schvalování návrhu o pozemkové úpravě, který probíhá ve třech krocích. Pokud v žádném kroku nevzejdou připomínky, přistoupí se k rozhodování o návrhu. Rozhodnutí o schválení návrhu pozemkové úpravy smí být vydáno pouze v případě, kdy tento návrh odsouhlasí vlastníci tří čtvrtin výměry půdy a po vystavení k veřejnému nahlédnutí se neobjeví žádné připomínky. Toto rozhodnutí o schválení návrhu pozemkové úpravy vydává pozemkový úřad.

Jedním z posledních kroků, ke kterému se přistupuje, je zanesení všech výsledků pozemkových úprav do katastru nemovitostí.

2.2.7 Realizace plánu společných zařízení

K realizaci může dojít až po schválení návrhu a zanesení výsledků do katastru nemovitostí. Následně pozemkový úřad stanoví harmonogram realizace. Vytyčí se také všechny hranice pozemků a přístupových komunikací.

3 POZEMKOVÉ ÚŘADY

S účinností od 1. 1. 2013 se podle zákona č. 503/2012 Sb., o Státním pozemkovém úřadu a o změně některých souvisejících zákonů zřídil Státní pozemkový úřad, který spadá pod Ministerstvo zemědělství. Státní pozemkový úřad tvoří ústředí Státního pozemkového úřadu a krajské pozemkové úřady. [7]

Před rokem 2013 se v České republice o pozemkové úpravy staral Pozemkový fond ČR, který byl na základě výše zmíněného zákona č. 503/2012 Sb. sloučen s pozemkovými úřady a vznikl tak Státní pozemkový úřad. [6]

3.1 Státní pozemkový úřad

Státní pozemkový úřad se sídlem v Praze má funkci správního úřadu a jeho působnost je po celé České republice. Tento úřad hospodaří s pozemky a dále s nemovitostmi, které získal zejména po zrušení Pozemkového fondu ČR. Ve své správě má také vodohospodářské meliorace pozemků a související vodní díla, která jsou majetkem státu. [7]

Působnost Státního pozemkového úřadu je širokospektrální a je uvedena v zákoně č. 139/2002 Sb., o pozemkových úpravách a pozemkových úřadech. Jedná se například o rozhodování o pozemkových úpravách a následné organizaci provádění. Státní pozemkový úřad také podává katastrálním úřadům návrhy na změny vlastnických práv pozemků, zajišťuje aktualizace celostátní databáze bonitovaných půdních ekologických jednotek a provádí všechny činnosti s touto aktualizací spojené. [1]

3.2 Krajské pozemkové úřady

Krajské pozemkové úřady vykonávají činnosti Státního pozemkového úřadu. Dále Státní pozemkový úřad zřizuje pobočky krajských pozemkových úřadů a jejich působnost je v rámci jednoho nebo více okresů. V současné době v České republice působí celkem 13 krajských pozemkových úřadů a 65 poboček v rámci 13 krajů. Pro potřeby pozemkových úprav je kraj Hlavní město Praha sloučen se Středočeským krajem. Krajské pozemkové úřady plní také funkci poboček, výjimkou však je Krajský pozemkový úřad pro Středočeský kraj a hl. m. Praha se sídlem v Praze. Přesné rozdělení úřadů je doloženo na následujícím obrázku (Obr. 3.1).

PŘEHLED POBOČEK A KRAJSKÝCH POZEMKOVÝCH ÚŘADŮ SPÚ 2017



Obr. 3.1: Přehled poboček a krajských pozemkových úřadů [8]

Jak již bylo řečeno, krajské pozemkové úřady vykonávají činnost Státního pozemkového úřadu. Pobočky krajských pozemkových úřadů se starají o řízení o pozemkových úpravách. Jedná se tedy například o zajištění provádění a následné vedení evidence komplexních i jednoduchých pozemkových úprav.

4 SPOLEČNÁ ZAŘÍZENÍ POZEMKOVÝCH ÚPRAV

Pod pojmem společná zařízení pozemkových úprav (SZPÚ) si lze představit různá technická či přírodní opatření a zařízení, která vznikají za účelem stabilizace krajiny. SZPÚ jsou uskutečňována v rámci realizace pozemkových úprav a jsou zahrnuta v plánu společných zařízení.

Plán společných zařízení se vyhotovuje v případě projektování komplexních pozemkových úprav. Jeho součástí jsou textové a mapové podklady, někdy bývá doplněn o přílohy obrazové či grafické. Úkolem plánu společných zařízení je naplnit všechny cíle pozemkových úprav a dbát na jejich komplexní a optimální řešení. [9]

4.1 Dělení společných zařízení

Společná zařízení je možno dělit do 4 hlavních kategorií, kterými jsou kategorie zpřístupnění, protierozní, vodohospodářské a krajinářské. Rozdělení se provádí podle funkce, kterou v krajině plní. Do každé hlavní kategorie se zařazuje jedna podkategorie nazývaná doprovodná zařízení. V této podkategorii se nachází taková zařízení, která jsou nedílnou součástí všech typů společných zařízení, např. u polních cest je doprovodným zařízením dopravní značení. Ve skutečnosti se tak vytváří komplexní polyfunkční celek, který je tvořen právě zařízením z kategorie hlavní a doprovodným zařízením.

4.1.1 Kategorie zpřístupnění

V rámci kategorie zpřístupnění se realizují polní cesty. Polní cesty se dále dělí na hlavní, vedlejší a doplňkové. Součástí jsou také doprovodná zařízení, kam lze zařadit např. dopravní značení, most, propustek a příkop.

Hlavní polní cesty se navrhuje za účelem spojení pozemku se sídlem hospodáře, dále propojují dvě sousední obce či objekty živočišné výroby. Zpravidla se napojují na silnice III. třídy, lesní cesty nebo komunikace v intravilánu (tzn. zastavěné části území). [9]

Na hlavní polní cesty, výjimečně na silnice III. třídy, se napojují **polní cesty vedlejší**. Slouží zpravidla k propojení sídla hospodáře s pozemkem. **Doplňkové polní cesty** navazují na vedlejší a mají většinou sezonní charakter. Slouží pro zpřístupnění pozemku jednoho vlastníka a jejich součástí nebývají žádná doprovodná zařízení. [9]

Pozemek, na kterém se polní cesta nachází, tvoří její hlavní část. Další součástí je stavba tělesa polní cesty, která se však nevyskytuje u doplňkových cest. Dle návrhu a typu vozovky se těleso skládá z několika konstrukčních vrstev. Povrch neboli kryt se zhotovuje z různých materiálů, které se zpravidla navrhuje podle druhu užívání. Ve většině případů se jedná o povrch asfaltový, asfaltobetonový, štěrkový nebo zhotovený z prolévaného štěrku. Pouze u doplňkových polních cest, z důvodu sezonního využívání, se jedná o povrch zatravněný či zemní.

Jak již bylo řečeno, propustky a mosty tvoří nedílnou součást polních cest a řadí se do podkategorie doprovodných zařízení. Slouží k tomu, aby odvedly vodu pod tělesem polní cesty. Nejčastěji realizovanými zařízeními jsou propustky obdobné jako na následujícím obrázku (Obr. 4.1). Většinou odvádí vodu dešťovou, a mají proto malé rozměry. Mezi větší zařízení patří mosty odvádějící vody menších toků. Příklad mostu realizovaného na polní cestě je na následujícím obrázku (Obr. 4.2).



Obr. 4.1: Trubní propustek v k. ú. Bořice u Hrochova Týnce [10]



Obr. 4.2: Most v k. ú. Staré Město pod Landštejnem [11]

4.1.2 Kategorie protierozní

Protierozní opatření jsou důležitá z několika hledisek. Tím nejdůležitějším je fakt, že přirozená obnova půdy je značně pomalá, proto je nutný zásah člověka. Protierozní opatření se rozdělují do tří skupin nazývaných záchytná, svodná a koncová.

V první skupině se objevují zařízení s funkcí záchytnou. Jedná se o hrázky, záchytné příkopy, záchytné a zasakovací průlehy, terasy a zasakovací pásy, které slouží k rozdělení svahu na několik částí. Stékající voda se zde zachytí, vsákne nebo je odvedena do navazujících svodných zařízení odvádějících vodu do zařízení koncových. Mezi koncová zařízení se řadí suché nádrže (tzv. poldry), dále vodoteče a vodní nádrže, které nepatří mezi společná zařízení. [9]

Následující obrázek (Obr. 4.3) znázorňuje typický poldr. V období srážek se naplňuje vodou stékající ze svodných zařízení. Zároveň se tato voda postupným odtokem přes vypouštěcí otvor dostává do vodních toků nebo se vsakuje do okolních půd. Díky správnému projektovému řešení je tento odtok samovolný. V období sucha se ve většině případů v nádrži nenachází žádná voda, proto se poldr také nazývá suchou nádrží. V některých případech je nádrž pouze částečně suchá a ve výjimečných případech se zde může vyskytnout i mokřad. Výskyt mokřadu závisí na vhodném druhu půd.



Obr. 4.3: Poldr v k. ú. Darkovice [12]

4.1.3 Kategorie vodohospodářské/protipovodňové

Zařízení v této kategorii se navrhují za účelem ochrany obyvatelstva a pozemků proti povodním a z důvodu zvýšení retenční schopnosti krajiny. To znamená, že v krajině nedochází k extrémním stavům, tedy k povodním a extrémnímu suchu. Krajina je tak schopna zadržovat vodu a zpomalovat odtok.

Mezi základní typy společných zařízení se v této kategorii řadí hrázka, jejímž účelem je přerušit povrchový odtok na svazích. Malá vodní nádrž, která patří také do této kategorie, má několik účelů, např. rybochovný, rekreační, požární a okrasný. Nejčastěji se vyskytují v souvislosti s vodním tokem a dělí se tak na nádrže průtočné, obtokové a boční. Nádrže nebeské získaly svůj název podle polohy v krajině, protože jsou umístěny mimo vodní tok. Následující obrázek (Obr. 4.4) zobrazuje retenční nádrž ve Středočeském kraji v okrese Praha-východ. Dále do této kategorie patří příkopy, průlehy, mokřady, tůně, zasakovací pásy a další. [9]



Obr. 4.4: Retenční nádrž v k. ú. Zápý (Středočeský kraj) [13]

4.1.4 Kategorie krajinářské

Do kategorie krajinářské se zahrnují společná zařízení, která patří do části nazývané se územní systém ekologické stability nebo do části nazývané se významné krajinné prvky. V rámci budování těchto zařízení se zejména bere ohled na přírodu, ekosystém a krajinu.

Soubor ekosystémů, který je přirozený nebo i pozměněný a napomáhá k udržení přírodní krajinné rovnováhy, se nazývá územní systém ekologické stability (dále ÚSES). Při pozemkových úpravách se řeší pouze ÚSES, který se označuje jako místní. ÚSES je však složen ze tří úrovní, již zmiňované místní, dále regionální a nadregionální. Realizují se biocentra, biokoridory a interakční prvky, které tak tvoří rozlehlou síť ÚSES. Aby byla zajištěna správná funkce zmíněných prvků, musí být dodrženo několik parametrů, které se týkají prostorového a geometrického uspořádání. [9]

Pod pojmem biocentra si lze představit například les uprostřed polí nebo louku pro přirozený výskyt rostlin. Daný typ biocentra se v krajině navrhuje dle přirozeného výskytu živočichů a rostlin v okolí. Na druhou stranu biokoridor umožňuje přirozený přechod organismů mezi jednotlivými biocentry, neumožňuje však podmínky pro trvalou a dlouhodobou existenci živočichů. Pod biokoridorem si lze představit travní či lesní pás nacházející se mezi rozlehlými poli.

Ze zákona mezi významné krajinné prvky patří lesy, rašeliniště, vodní toky, jezera a údolní nivy. Pokud jsou u orgánu ochrany přírody a krajiny zapsány i jiné části krajiny, mohou také patřit mezi významné krajinné prvky. Tyto prvky poté vytvářejí typický vzhled krajiny a udržují její stabilitu. [9]

5 NÁKLADY A ROZPOČET SPOLEČNÝCH ZAŘÍZENÍ

Kapitola náklady a rozpočet společných zařízení se zabývá problematikou týkající se jednotlivých druhů nákladů. Podrobněji však popisuje náklady, které se používají pro potřeby kalkulace. Ve druhé část kapitoly jsou vysvětleny principy rozpočtu společných zařízení.

5.1 Dělení nákladů

Náklady lze charakterizovat jako spotřebu výrobních činitelů s cílem dosažení maximálního ekonomického prospěchu. Pod pojmem náklady se rozumí tři procesy, mezi které se řadí ekonomické zdroje, transformační proces a ekonomický prospěch. Na počátku nákladů musí být ekonomické zdroje, mezi které se řadí hmotné prostředky a práce a v druhé řadě také nehmotné zdroje zahrnující licence, patenty apod. Přes transformační proces se při spotřebě ekonomických zdrojů lze dostat až k očekávanému ekonomickému prospěchu. Náklady se kromě vyjádření ve finančních jednotkách mohou stanovit i v jednotkách fyzických.

Náklady se dělí z několika hledisek v závislosti na sledované činnosti, se kterou vznikají. Podle prvního hlediska nazývaného ekonomické se náklady rozdělují do tří skupin. Tyto skupiny se označují jako celkové, průměrné a mezní náklady. [14]

- Do celkových nákladů se zahrnují veškeré náklady, které jsou vynaložené na předem daný objem produkce.
- Průměrné náklady se určují pouze na jednotku produkce a vyjadřují podíl celkových nákladů a objemu produkce.
- Mezní náklady jsou takové náklady, které je nutné vynaložit na rozšíření objemu produkce o danou jednotku.

Pokud náklady nejsou vynaloženy na předem danou službu či výrobek, řadí se do druhového členění. Pomocí těchto nákladů je možné sledovat hospodářský výsledek společnosti a také slouží jako podklad pro daňová priznání. Zpravidla se rozlišuje pět druhů, mezi které patří materiálové náklady, náklady na nakupované výrobky, odpisy, mzdové a ostatní náklady a finanční náklady (např. úroky z úvěrů, pojistné). [14]

Mezi důležitá dělení nákladů v ekonomice se řadí dělení na náklady fixní a variabilní.

- Fixní náklady v podniku vznikají i v případě, kdy se objem výroby nemění či je nulový. Mezi klasické zástupce těchto nákladů lze zařadit mzdy správních pracovníků nebo odpisy. Ke změně fixních nákladů dochází skokem, a to například v případě pronájmu nových prostor.
- Náklady přímo závislé na změně množství produkce se nazývají variabilní. Mezi tyto náklady se řadí náklady na materiál, dále mzdy výrobních dělníků či náklady na energie související s výrobou.

V ekonomice podniku mohou vznikat i další náklady, například náklady technologické nebo náklady na řízení výroby. Náklady technologické souvisí přímo s výrobním procesem (náklady na spotřebu pomocného materiálu). Naopak mezi náklady vynaložené na řízení výroby se řadí náklady spojené se správou podniku či skladu.

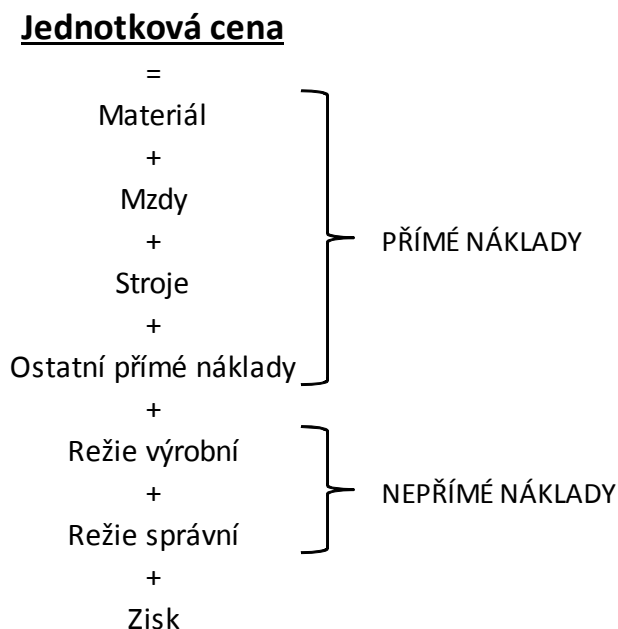
5.1.1 Dělení nákladů pro potřeby kalkulace

Pro potřeby kalkulace se náklady dělí do dvou hlavních skupin, a to na přímé a nepřímé náklady. Hlavní rozdíl spočívá v určení, zda lze náklady stanovit přímo na kalkulační jednici. Kalkulační jednice může být různá, většinou se používá m², m³, kus aj.

Přímé náklady zahrnují všechny náklady nutně vynaložené pro danou výrobu. Stanovují se přímo na kalkulační jednici a souvisí tedy i s objemem výroby daného výrobku. Konkrétně se do těchto nákladů řadí přímý materiál, mzdy výrobních dělníků a další.

U **nepřímých nákladů** nelze objem nákladů stanovit přímo na kalkulační jednici. Jejich výše se stanovuje tedy nepřímo pomocí přírážky k rozvrhové základně. Mezi typické zástupce lze zařadit nájem kancelářských prostor, náklady na energie, reklamu a další.

Při sestavování kalkulace (přiřazení nákladů na jednu kalkulační jednici) se používá kalkulační vzorec. V současné době nemá v České republice závaznou strukturu a podnik si jej sestavuje dle vlastních potřeb. Obvykle se však do jednotkové ceny zahrnují všechny náklady vzniklé v rámci podnikatelské činnosti podniku. Vzorec pro výpočet jednotkové ceny nejlépe popisuje následující obrázek (Obr. 5.1).



Obr. 5.1: Kalkulační vzorec

Do položky materiál se v kalkulačním vzorci zahrnují všechny náklady, které souvisí s přímým materiálem použitým na výrobu či služby. Do mezd se započítávají přímé náklady na mzdy výrobních dělníků. Náklad na stroje obsahuje všechny nutné náklady vynaložené na provoz strojů a zařízení. Do ostatních přímých nákladů se zpravidla započítává sociální a zdravotní pojištění výrobních dělníků, které platí zaměstnavatel. Režie výrobní (spojené s výrobou) i režie správní (spojené se správou podniku) se počítají pomocí procentní sazby. Zisk si podnik také určí použitím procentní sazby.

5.2 Rozpočet společných zařízení

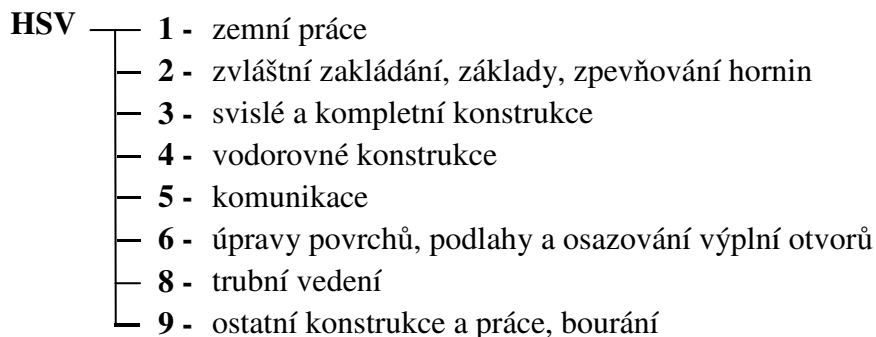
Rozpočet společných zařízení, který se sestavuje s pomocí využití jednotkových cen, se nazývá položkový rozpočet. V podstatě se jedná o výkaz výměr objektu, který je oceněný cenami konstrukčních prvků. Tento výkaz se stanovuje do podrobností závislých na technické dokumentaci. Při jeho sestavování je důležité stanovit pravidla a způsoby měření množství konstrukcí a prací. [14], [15]

Při tvorbě rozpočtu společných zařízení je možné používat směrné ceny z katalogů orientačních cen nebo používat vlastní vnitropodnikové ceníky. Základní rozdělení položkového rozpočtu je na základní rozpočtové náklady (dále ZRN) a vedlejší rozpočtové náklady (dále VRN). Podrobnější popis každé skupiny vysvětlují následující podkapitoly.

5.2.1 Základní rozpočtové náklady (ZRN)

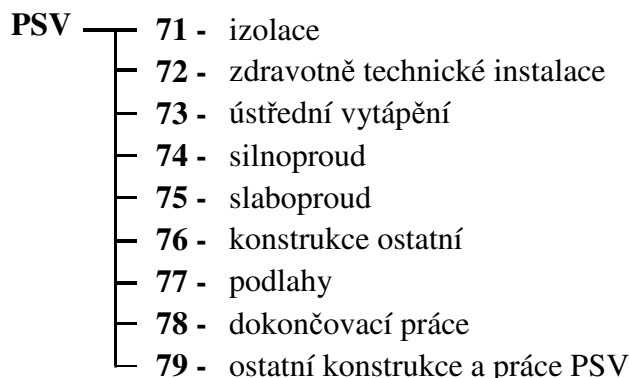
Základní rozpočtové náklady vyjadřují souhrnné označení pro práce HSV (hlavní stavební výroba), práce PSV (přidružená stavební výroba) a pro náklady na dopravu a montáž. Základní rozpočtové náklady HSV a PSV se stanovují dle výkazu výměr a oceňují se jednotkovými cenami stavebních prací, dále cenami specifikací (jedná se o materiál, který není započtený v cenách stavebních prací) a také hodinovými zúčtovacími sazbami. Cenami montážních prací se oceňují základní rozpočtové náklady dodávek a montáží. [14]

U prací HSV se jedná o provádění prací na hrubé stavbě objektů a člení se do dílů vyobrazených v následujícím schématu (Obr. 5.2). [14]



Obr. 5.2: Schéma rozdělení hlavní stavební výroby

Práce PSV zahrnují řemesla, instalace a dokončovací práce na objektech a do položkového rozpočtu se zapisují díly dle následujícího schématu (Obr. 5.3). [14]



Obr. 5.3: Schéma rozdělení přidružené stavební výroby

Třetí skupinu ZRN tvoří položky dodávek a montáží, které se dále dělí do několika dílů. Například je možné zde nalézt elektromontáž, montáž potrubí, montáž vzduchotechnických zařízení, montáž ocelových konstrukcí a další [14]. Tyto náklady se zpravidla u rozpočtů společných zařízení nevyskytují.

5.2.2 Vedlejší rozpočtové náklady (VRN)

Vedlejší rozpočtové náklady jsou takové náklady, které vznikají společně s realizací společného zařízení, a dodavatel jejich výši nemůže ovlivnit. Jejich výše se určuje procentní sazbou ze ZRN.

V praxi se mezi VRN řadí následující druhy nákladů. Jedná se o náklady na: [14]

- zařízení staveniště,
- provozní vlivy (jako např. silniční provoz),
- území se ztíženými podmínkami,
- extrémní klimatické podmínky,
- mimořádně ztížené dopravní podmínky a další.

6 KARTA NÁKLADOVÉHO UKAZATELE

Nákladové ukazatele mají v praxi téměř všestranné použití. Uplatnit je lze při zjednodušeném rozpočtování, především pro zhotovení cenové nabídky. Dále se hojně užívají při přípravě stavby pro orientační zjištění ceny stavebního objektu a při sestavování časového plánu celé výstavby. Nákladový ukazatel slouží k porovnání připravovaných stavebních objektů s již realizovanými objekty.

Aby bylo možné stavební objekty porovnávat, je nutné nákladové ukazatele vztahovat k vhodné měrné jednotce. Nejčastěji se užívají dva typy měrných jednotek, buď měrné jednotky účelové, nebo technické. Mezi měrné jednotky účelové se řadí bytová jednotka, student, lůžko v nemocnici apod. Z kategorie technických měrných jednotek se využívá m^3 obestavěného prostoru, m^2 užité plochy nebo plochy obytné, m délky (např. polní cesty, dálnice) apod.

Nákladové ukazatele v České republice pro celostátní použití zpracovává společnost ÚRS Praha, a.s. ve sborníku pod názvem Ukazatele průměrné rozpočtové ceny na měrovou a účelovou jednotku (RUSO – Rozpočtové ukazatele stavebních objektů) a tento sborník je vydáván každoročně. Velké stavební firmy však často mají spočítané vlastní rozpočtové ukazatele.

6.1 Podoba karty nákladového ukazatele

Následující podkapitola se zabývá konkrétním popisem karty nákladového ukazatele. Podoba karty není v České republice jednoznačně určena, a proto pro účely této bakalářské práce byl použit vzor vypracovaný v rámci diplomových prací studentek VUT v Brně, Fakulty stavební. Karta je uzpůsobena na velikost papíru formátu A4 a skládá se ze dvou stran.

6.1.1 První strana karty nákladového ukazatele

Jak již bylo řečeno, karta nákladového ukazatele objektu společného zařízení se skládá ze dvou stran. Strana první (lze ji také označit jako stranu úvodní) se zabývá popisem základních údajů o stavebním objektu. Na obrázku níže (Obr. 6.1) je znázorněno rozdělení první strany do pěti částí.

- Část 1 obsahuje nadpis Karta nákladového ukazatele objektu společného zařízení (NUSZ) a dále identifikační číslo karty.
- V části 2 se vyplňuje název daného objektu a katastrální území, ve kterém je daný objekt realizován.
- Část 3 slouží ke krátkému, avšak důkladnému, popisu stavebně technologické charakteristiky objektu a dalších podstatných parametrů.
- Část 4 se věnuje popisu doplňujících údajů, které slouží k zařazení daného objektu (dle JKSO a klasifikace CZ-CC). Dále se zde uvádí cenová úroveň, ve které byly stanoveny náklady na objekt. V neposlední řadě se zapisuje datum vytvoření karty, jméno a příjmení osoby, která kartu vypracovala.
- Část 5 znázorňuje schematický náčrt objektu. Výkresová dokumentace daného objektu zpravidla slouží jako podklad pro tento náčrt.

Karta nákladového ukazatele objektu společného zařízení - NUSZ		Číslo karty: 1
<p>Název a umístění objektu: ②</p> <p>Název objektu: <input style="width: 100%;" type="text"/></p> <p>Katastrální území: <input style="width: 100%;" type="text"/></p>	<p>Stavebně-technická charakteristika: ③</p>	<p>Schématický náčrt: ⑤</p>
<p>Doplňující údaje: ④</p> <p>Cenová úroveň: <input style="width: 100%;" type="text"/></p> <p>Zařídění dle JKSO: <input style="width: 100%;" type="text"/></p> <p>Zařídění dle CZ-CC: <input style="width: 100%;" type="text"/></p> <p>Datum: <input style="width: 100%;" type="text"/></p> <p>Vypracoval(a): <input style="width: 100%;" type="text"/></p>		

Obr. 6.1: Karta nákladového ukazatele objektu společných zařízení – první strana

6.1.2 Druhá strana karty nákladového ukazatele

Druhá strana karty nákladového ukazatele objektu společného zařízení je rozdělena do tří hlavních částí. V první části se provádí výpočty, druhá část slouží jako zdroj informací o základních rozpočtových nákladech a v třetí části je prostor pro poznámky. Konkrétní podoba druhé strany karty je zobrazena na obrázku níže (Obr. 6.2) a popis jednotlivých částí shrnují následující body.

- Část 6 zobrazuje přehledně v tabulce základní rozpočtové náklady vynaložené na stavební objekt. Náklady jsou rozděleny do položek HSV, PSV a položek montážních. V každé skupině jsou uvedeny jednotlivé díly, jejich celkový náklad a procentuální vyjádření, jakým se podílí na celém objemu nákladů.
- Část 7 shrnuje výměry vyjádřené na potřebnou měrnou jednotku. Nejčastěji používanými jednotkami jsou m^2 plochy zastavěné, užité nebo obytné, dále také m^3 obestavěného prostoru. V některých případech je nutné uvést i další měrné jednotky, jako například m celkové délky liniové stavby (silnice, polní cesty).
- Část 8 obsahuje spočítané náklady na danou měrnou jednotku. Tyto náklady jsou vyjádřeny v rámci jednotlivých skupin, což znamená, že jsou určeny jako náklady HSV na měrnou jednotku, náklady PSV na měrnou jednotku a náklady za montáže na měrnou jednotku.
- Část 9 zobrazuje požadované celkové nákladové ukazatele vyjádřené jako poměr základních rozpočtových nákladů a dané výměry vztažené na měrnou jednotku. Jednotkou nákladového ukazatele tedy jsou Kč/m.j.
- Část 10 slouží jako prostor pro vlastní poznámky.

7 KONKRÉTNÍ PŘÍKLADY VYBRANÝCH SPOLEČNÝCH ZAŘÍZENÍ

Následující kapitola se věnuje představení deseti konkrétních, náhodně vybraných společných zařízení. Pro zpracování karet nákladových ukazatelů společných zařízení byly vybrány vždy polní cesty realizované v rámci pozemkových úprav v daném katastrálním území. Popis každé polní cesty je pouze rámcový, konkrétní technické parametry obsahují karty nákladových ukazatelů (kap. 8). Informace potřebné pro zpracování této kapitoly byly čerpány z technických zpráv a projektové dokumentace pro jednotlivé polní cesty. Veškeré podklady poskytl Krajský pozemkový úřad pro Kraj Vysočina, pobočka ve Žďáře nad Sázavou a Krajský pozemkový úřad pro Jihomoravský kraj, pobočka pro Brno-venkov.

7.1 Katastrální území Holubí Zhoř

Katastrální území Holubí Zhoř se nachází v okrese Žďár nad Sázavou, v blízkosti města Velká Bíteš. Při komplexních pozemkových úpravách bylo navrženo několik společných zařízení, avšak pro zpracování karet nákladových ukazatelů byly vybrány pouze tři polní cesty. Návaznost jednotlivých polních cest na sebe zobrazuje mapa na obrázku níže (Obr. 7.1).



Obr. 7.1: Situační mapa vybraných polních cest v k. ú. Holubí Zhoř

7.1.1 Polní cesta C1

Hlavní funkcí této polní cesty je zpřístupnění přilehlých pozemků a dále také cesta plní funkci dopravní. Polní cesta C1 začíná napojením na polní cestu C2. Na katastrální hranici s k. ú. Ruda u Velkého Meziříčí plynule navazuje na polní cestu C8, která je také řešena v rámci komplexní pozemkové úpravy. Polní cesta C1 je navržena v trase stávající polní cesty a její délka činí 646,3 m.

Trasu tvoří přímé úseky a kruhové oblouky, kterých bylo navrženo celkem sedm o různých poloměrech. Jedná se o polní cestu jednopruhovou kategorie P5/30 o šířce jízdního pruhu 4 m a šířce zpevněné krajnice 0,5 m. Povrch vozovky je asfaltový.

7.1.2 Polní cesta C2

Hlavní funkcí polní cesty C2 je také zabezpečení dostupnosti na přilehlé pozemky. Jak již bylo popsáno v předchozí podkapitole (kap. 7.1.1), jedná se o polní cestu řešenou v rámci komplexní pozemkové úpravy. Polní cesta C2 začíná napojením na polní cestu C4 a pokračuje dále v trase stávající polní cesty. Posledních téměř 160 m je cesta vedena po stávající podmáčené a zarostlé louce. Celková délka komunikace činí 1 161,756 m

Trasa se skládá ze dvou úseků lišících se v kategorii cesty. V prvním úseku se jedná o jednopruhovou cestu kategorie P5,5/30 a druhý úsek je řešen jako kategorie P4/30, aby nedošlo k porušení vzrostlé aleje javorů. Povrch vozovky je asfaltový.

7.1.3 Polní cesta C4

Polní cesta C4 slouží k zabezpečení přístupu na přilehlé pozemky a také plní funkci dopravní. Polní cesta je navržena v trase stávající cesty a začíná napojením na stávající sjezd ze silnice III/3924. Konec úpravy je v křižovatce, kde začíná úprava polní cesty C2. Délka upravené trasy je 648,758 m.

Trasu tvoří přímé úseky a dále 6 kruhových úseků o různých poloměrech. V celém úseku polní cesty C4 se jedná o dvoupruhovou komunikaci kategorie P6/40. Komunikace se skládá ze dvou jízdních pruhů, každý šířky 2,5 m a zpevněná krajnice po obou stranách je šířky 0,5 m. Povrch vozovky je asfaltový.

7.2 Katastrální území Ruda u Velkého Meziříčí

Katastrální území Ruda u Velkého Meziříčí se nachází v okrese Žďár nad Sázavou, mezi městy Velké Meziříčí a Velká Bíteš. Toto katastrální území sousedí s k. ú. Holubí Zhoř. V rámci realizace KPÚ byly navrženy tři polní cesty, již zmíněné v předchozí kapitole (kap. 7.1). Pro zpracování karty nákladového ukazatele byla z katastrálního území Ruda u Velkého Meziříčí vybrána jedna polní cesta C8. Návaznost na polní cesty v k. ú. Holubí Zhoř ukazuje následující obrázek (Obr. 7.2).



Obr. 7.2: Situační mapa vybrané polní cesty v k. ú. Ruda u Velkého Meziříčí

7.2.1 Polní cesta C8

Polní cesta C8 primárně zajišťuje zpřístupnění přilehlých pozemků, které je zajištěno díky vybudovaným sjezdům na každý pozemek. Cesta také plní dopravní funkci. Z předchozí kapitoly (kap. 7.2) vyplývá, že polní cesta C8 začíná na katastrální hranici s k. ú. Holubí Zhoř napojením na polní cestu C1. Úprava této cesty končí v místě napojení na stávající polní cestu. Celková délka upravené trasy činí 592,319 m.

Trasu tvoří přímé úseky a kruhové oblouky. Jelikož se jedná o polní cestu, která navazuje na upravovanou cestu C1 z k. ú. Holubí Zhoř, kategorie cesty je totožná s kategorií polní cesty C1. Jedná se tedy o jednopruhovou polní cestu kategorie P5/30 o šířce jízdního pruhu 4 m a šířce zpevněné krajnice 0,5 m. Povrch vozovky je asfaltový

7.3 Katastrální území Lavičky a katastrální území Závist u Velkého Meziříčí

Katastrální území Lavičky se nachází v okrese Žďár nad Sázavou v blízkosti města Velké Meziříčí. V rámci realizace komplexní pozemkové úpravy bylo řešeno i katastrální území Závist u Velkého Meziříčí sousedící s k. ú. Lavičky. V rámci úpravy bylo navrženo několik společných zařízení. Pro tuto bakalářskou práci byla vybrána jedna polní cesta v k. ú. Lavičky a druhá polní cesta vedoucí přes k. ú. Lavičky a přes k. ú. Závist u Velkého Meziříčí. Poloha polních cest je vyobrazena na následujícím obrázku (Obr. 7.3).



Obr. 7.3: Situační mapa polních cest v k. ú. Lavičky a k. ú. Závist u Velkého Meziříčí

7.3.1 Polní cesta C7

Polní cesta C7 se nachází pouze v katastrálním území Lavičky. Součástí polní cesty jsou i sjezdy na pozemky, které vždy zpřístupňují dvě vedle sebe ležící parcely. Trasa cesty

začíná napojením na polní cestu a končí napojením na jinou stávající polní cestu. Celková délka úpravy trasy činí 551 m.

Směrové řešení bylo závislé na vymezeném pozemku. Osu polní cesty tvoří přímé úseky a prosté kružnicové oblouky, ve kterých je navrženo rozšíření jízdního pásu. V celém úseku se jedná o jednopruhovou komunikaci kategorie P4,0/30 o šířce jízdního pruhu 3 m s asfaltovým povrchem. Zpevněná krajnice má šířku 0,5 m.

7.3.2 Polní cesta C11

Polní cesta C11 se nachází ve dvou katastrálních územích, kterými jsou k. ú. Lavičky a k. ú. Závist u Velkého Meziříčí. Polní cesta má navržené takové sjezdy na pozemky, že vždy jeden sjezd zpřístupňuje dvě sousedící parcely. Začátek úpravy trasy se nachází v místě napojení na stávající silnici, která propojuje obec Lavičky a obec Závist u Velkého Meziříčí. Trasa končí napojením na místní komunikaci v obci Závist u Velkého Meziříčí. Celková délka upravené cesty činí 1 368 m.

Směrové řešení polní cesty bylo dáno vymezeními pozemky. V trase jsou navrženy přímé úseky i prosté kružnicové oblouky, ve kterých se nachází rozšíření jízdního pásu. I polní cesta C11 je řešena jako jednopruhová kategorie P4/30. Zpevněná krajnice má 0,5 m a šířka vozovky činí 3 m. Povrch vozovky je asfaltový, pouze v místě křížení polní cesty s podzemními inženýrskými sítěmi se nachází panelová vozovka.

7.4 Katastrální území Sviny u Křižanova

Další pozemkové úpravy v okrese Žďár nad Sázavou byly realizovány v katastrálním území Sviny u Křižanova. Toto území leží mezi městy Velké Meziříčí a Křižanov. V rámci pozemkových úprav bylo realizováno několik společných zařízení, včetně čtyř polních cest. Pro zpracování karty nákladového ukazatele byla vybrána pouze jedna polní cesta, jejíž poloha je zobrazena na následujícím obrázku (Obr. 7.4).



Obr. 7.4: Situační mapa polní cesty v k. ú. Sviny u Křižanova

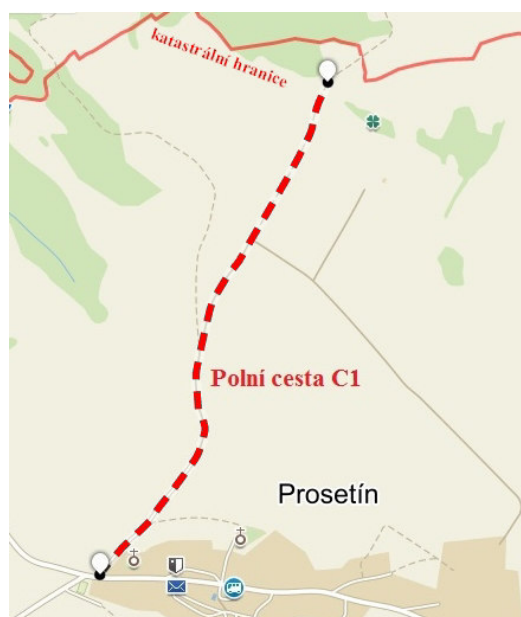
7.4.1 Polní cesta VC4

Polní cesta VC4 plní funkci dopravní a její součástí jsou sjezdy, které zpřístupňují přilehlé pozemky. Začátek úpravy polní cesty se nachází v místě napojení na stávající sjezd ze silnice III/36045 v lokalitě U Lip. Úprava cesty končí v místě napojení na další polní cestu VC15, která je také realizována v rámci této komplexní pozemkové úpravy. Celková délka úpravy polní cesty VC4 činí 439 m.

Směrové řešení závisí na pozemku vymezeném pro realizaci úpravy. Výškové řešení závisí na stávajícím terénu a polní cesta tak v co největší míře kopíruje tento terén. Jedná se o polní cestu navrženou v kategorii P3,5/30 s šířkou jízdního pruhu 3,5 m. Kryt vozovky tvoří penetrační makadam opatřený nátěrem.

7.5 Katastrální území Prosetín

Katastrální území Prosetín se nachází v kraji Vysočina, přesněji v okrese Žďár nad Sázavou nedaleko města Bystřice nad Pernštejnem. V rámci komplexní pozemkové úpravy bylo realizováno několik polních cest, včetně polní cesty C1. Polohu této cesty vyobrazuje následující obrázek (Obr. 7.5).



Obr. 7.5: Situační mapa polní cesty v k. ú. Prosetín

7.5.1 Polní cesta C1

Polní cesta C1 zajišťuje obsluhu okolních zemědělsky obdělávaných i neobdělávaných pozemků v k. ú. Prosetín. Polní cesta navazuje na silnici III/3871 a pokračuje dále severozápadně od obce Prosetín až po katastrální hranici s k. ú. Křtěnov u Olešnice. Úprava cesty končí v místě napojení na budoucí polní cestu ve zmíněném katastrálním území Křtěnov u Olešnice. Délka navržené polní cesty činí 1 460 m.

Cesta je vedena po stávající nebezpečné polní cestě v celém předmětném úseku a směrové řešení je dáno vymezeným pozemkem. Polní cesta má navrženy dvě výhybny

v šířce 5 m a délce 20 m a ve směrových obloucích je navrženo rozšíření vozovky. Jedná se o jednopruhovou cestu kategorie P4/30, šířka vozovky tedy činí 3 m a oboustranná zpevněná krajnice má šířku 0,5 m. V celém upravovaném úseku se jedná o asfaltobetonový povrch vozovky.

7.6 Katastrální území Malhostovice

V Jihomoravském kraji v okrese Brno-venkov se také prováděly komplexní pozemkové úpravy v několika katastrálních územích. Jedním z těchto území je k. ú. Malhostovice, které se nachází mezi městy Tišnov a Kuřim. V rámci realizace komplexní pozemkové úpravy se realizovalo několik společných zařízení, mezi která patří polní cesty a oprava mostu nacházejícího se v trase jedné z polních cest. Pro sestavení karty nákladového ukazatele bylo vybráno společné zařízení týkající se zpevnění polní cesty C6. Poloha této cesty je vyobrazena na následujícím obrázku (Obr. 7.6).



Obr. 7.6: Situační mapa polní cesty v k. ú. Malhostovice

7.6.1 Zpevnění polní cesty C6

Účelem stavby je zpevnění stávající cesty po provedené komplexní pozemkové úpravě. Polní cesta se rozkládá od silnice II/379 podél vodoteče Šekramského potoka směrem k toku Lubě. Délka upravovaného úseku činí 312,5 m.

Trasa je složena z přímých i kruhových oblouků různého poloměru. Rozšíření ve směrových obloucích není možné kvůli šířce vymezené parcely. Niveleta trasy je navržena tak, aby v co největší míře kopírovala stávající terén. Navržená kategorie polní cesty je P4/30. Jedná se tedy o jednopruhovou cestu o šířce pruhu 3 m a oboustranná krajnice má šířku 0,5 m. Most řešený v rámci této komplexní pozemkové úpravy je právě součástí polní cesty C6. Proto se šířka vozovky na tomto mostě zvětšuje na 6,6 m a rozšíření se provede náběhovými klíny o délce 10 m. V celém úseku polní cesty se jedná o asfaltový povrch vozovky.

7.7 Katastrální území Nuzířov

Katastrální území Nuzířov leží v okrese Brno-venkov mezi městy Tišnov a Kuřim. Katastrální území Nuzířov sousedí s k. ú. Malhostovice. Při této komplexní pozemkové úpravě bylo realizováno několik společných zařízení, včetně zpevnění polních cest. Návaznost vybrané polní cesty, která byla vybrána pro zpracování karty nákladového ukazatele, na ostatní realizované polní cesty demonstruje následující mapa (Obr. 7.7).



Obr. 7.7: Situační mapa polní cesty C3 v k. ú. Nuzířov

7.7.1 Zpevnění polní cesty C3

Jedná se o stavbu, jejímž účelem je zpevnění stávající cesty po provedené komplexní pozemkové úpravě. Zpevnění polní cesty C3 se nachází severně od obce Nuzířov. Stavba začíná v místě křížení s cestou C4 a končí v místě napojení na cestu C2. Délka úseku činí 831,96 m.

Trasu tvoří přímé úseky a kruhové oblouky různého poloměru. Šířka parcely však neumožňuje rozšíření ve směrových obloucích. Zpevnění polní cesty C3 je navrženo v kategorii vozovky P4/30. Jedná se o jednapruhovou komunikaci o šířce zpevnění 3 m s oboustrannou krajnicí šířky 0,5 m. Povrch vozovky je v celém upravovaném úseku asfaltový.

8 DATABÁZE NÁKLADOVÝCH KARET SPOLEČNÝCH ZAŘÍZENÍ (NUSZ)

Kapitola obsahuje databázi karet nákladových ukazatelů objektů společných zařízení. Šablona karty je zpracována v programu Microsoft Office Excel 2007 a její detailní popis je uveden v kapitole 6.

Karty jsou zpracovány pro různé cenové hladiny a rozděleny do dvou skupin. V prvním případě se jedná o cenovou hladinu dle původního rozpočtu, který byl získán z informací poskytnutých pozemkovým úřadem. V případě druhém se všechny položkové rozpočty vybraných společných zařízení přecenily dle směrných cen společnosti ÚRS Praha, a.s. do cenové úrovně 2016/II. Rozpočty jsou zpracovány pomocí programu KROS 4. Rozpočty v původní i současné cenové hladině se skládají z krycího listu, dále rekapitulace rozpočtu a položkového rozpočtu. Všechny tyto části jsou obsaženy v přílohách.

Karty jsou řazeny stejně jako popis polních cest v předchozí kapitole (kap. 7). Pro číslování karet se používá trojmístný systém, kdy na prvním místě se nachází písmenné označení kategorie a dále dvojčíferné pořadové číslo. Jedná se o tři kategorie, kdy písmeno A charakterizuje novostavbu objektu společného zařízení, písmeno B rekonstrukci objektu a pokud se v označení karty nachází písmeno C, jedná se o úpravu stávajícího objektu. V rámci této bakalářské práce nebyly zpracovány žádné karty týkající se rekonstrukce objektu (označení B).

Jelikož jsou karty rozděleny do dvou skupin, podle toho, zda se jedná o cenovou úroveň (dále c. ú.) původní nebo cenovou úroveň 2016/II je dvojmístné číslo v označení karty rozdílné. U karet sestavených podle původní cenové úrovně projektu se na prvním místě vyskytuje číslice 0, druhá číslice značí pořadové číslo. U karet sestavených na základě položkového rozpočtu cenové úrovně 2016/II se na prvním místě nachází číslice 5 z důvodu plánovaného zařazení do připravovaného sborníku nákladových karet. Druhá číslice opět značí pořadové číslo.

8.1 Seznam karet NUSZ - cenová úroveň dle projektu

A - novostavba

- A00 Polní cesta C1 v k. ú. Holubí Zhoř (c. ú. 2009)
- A01 Polní cesta C2 v k. ú. Holubí Zhoř (c. ú. 2009)
- A02 Polní cesta C4 v k. ú. Holubí Zhoř (c. ú. 2009)
- A03 Polní cesta C8 v k. ú. Ruda u Velkého Meziříčí (c. ú. 2009)
- A04 Polní cesta C7 v k. ú. Lavičky (c. ú. 2011)
- A05 Polní cesta C11 v k. ú. Lavičky a k. ú. Závist u Velkého Meziříčí (c.ú. 2011)
- A06 Polní cesta VC4 v k. ú. Sviny u Křižanova (c. ú. 2011)
- A07 Polní cesta C1 v k. ú. Prosetín (c. ú. 2015)

C - úprava stávajícího stavu

- C00 Zpevnění polní cesty C6 v k. ú. Malhostovice (c. ú. 2007)
- C01 Zpevnění polní cesty C3 v k. ú. Nuzířov (c. ú. 2007)

Karta nákladového ukazatele objektu společného zařízení - NUSZ

Číslo karty: **A00**

Název a umístění objektu:

Název objektu:

Polní cesta C1

Katastrální území:

Holubí Zhoř

Stavebně-technická charakteristika:

Úsek úpravy začíná v km 0,000 a končí v km 0,646 300. Směrové řešení cesty bylo provedeno v celém úseku staničení. Do trasy bylo vloženo 7 kruhových oblouků o poloměrech od 30 do 500 m. Trasa je tvořena přímými úseky a kružnicovými oblouky. Mezi kružnicové oblouky byly navrženy mezířímky. Sklon nivelety je od 0,74% do 2,89%. Cesta má pravostranný příčný sklon.

Navržený stav:

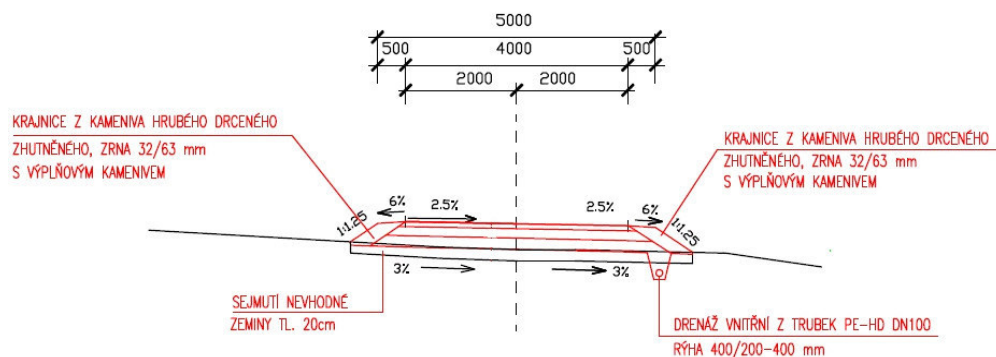
kategorie cesty P5/30, jeden jízdní pruh, asfaltový povrch
šířka jízdního pruhu 4,0 m
šířka zpevněné krajnice 2x0,5 m

Délka cesty: 646,300 m

Skladba vozovky:

obalované kamenivo střednězrnné OKS II	40 mm
obalované kamenivo hrubozrnné OKH II	60 mm
vibrovaný štěrk zrna 32/63 s výplňovým kamenivem	200 mm
podklad ze štěrkopísku	150 mm
celkem	450 mm

Schématický náčrt:



Doplňující údaje:

Cenová úroveň:

2009

Zatřídění dle JKSO:

822 29

Zatřídění dle CZ-CC:

2112 19

Datum:

10/2016

Vypracoval(a):

Marcela Vázlerová

Karta nákladového ukazatele objektu společného zařízení - NUSZ

Číslo karty: **A01**

Název a umístění objektu:

Název objektu:

Polní cesta C2

Katastrální území:

Holubí Zhoř

Stavebně-technická charakteristika:

Úsek úpravy začíná v km 0,000 a končí v km 1,161 756. Polní cesta je od počátku úpravy až do km 1,010 navržena v trase stávající polní cesty, dále do konce úpravy je vedena po stávající podmáčené a zarostlé louce. Dvě kategorie této cesty jsou navrženy z důvodu, aby nedošlo k poškození kořenů vzrostlých javorů. Směrové řešení cesty bylo provedeno v celém úseku staničení. Do trasy bylo vloženo 6 kruhových oblouků o poloměrech od 30 do 2000 m. Trasa je tvořena přímými úseky a kružnicovými oblouky. Mezi kružnicovými oblouky byly navrženy mezipřímky. Sklon nivelety je od 0,55% do 4,63%. Cesta má levostranný příčný sklon. Sejmutí nevhodné zeminy je navrženo v celém úseku cest v tl. 0,20 m.

Navržený stav:

vozovka s asfaltovým povrchem

kategorie cesty: km 0,000-0,500: P5,5/30, jednopruhová

km 0,500-1,161 756: P4/30, jednopruhová

šířka jízdního pruhu 2x2,25 m, příp. 2x1,5 m;

šířka zpevněné krajnice 2x0,5m

Délka cesty: 1161,756 m

Skladba vozovky:

obalované kamenivo střednězrnné OKS II	40 mm
obalované kamenivo hrubozrnné OKH II	60 mm
vibrovaný štěrka zrna 32/63 s výplňovým kamenivem	200 mm
podklad ze štěrkopísku	150 mm
celkem	450 mm

Doplňující údaje:

Cenová úroveň:

2009

Zatřídění dle JKSO:

822 29

Zatřídění dle CZ-CC:

2112 19

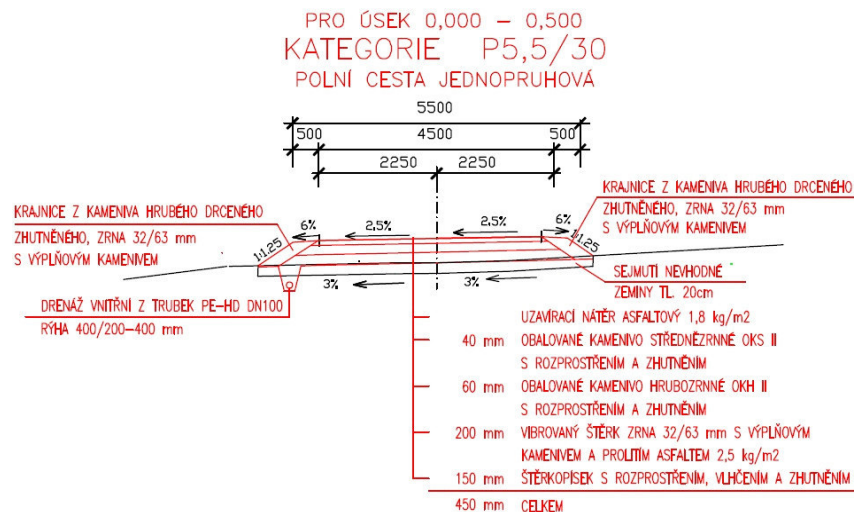
Datum:

10/2016

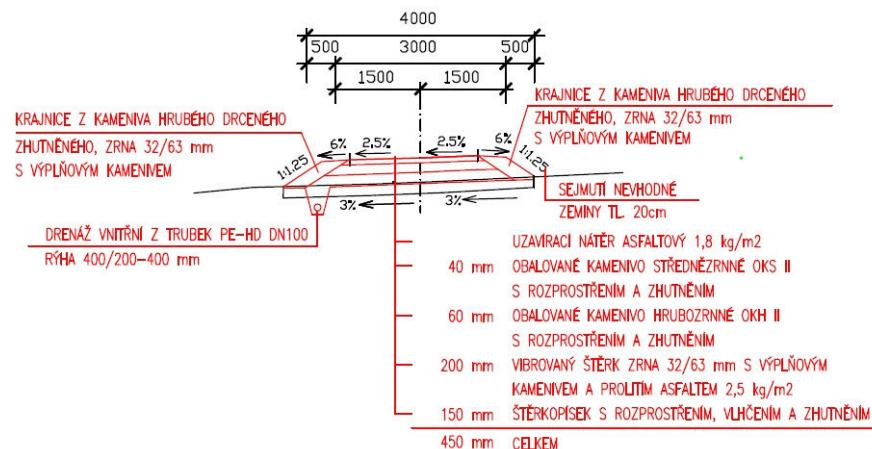
Vypracoval(a):

Marcela Vázlerová

Schématický náčrtek:



PRO ÚSEK 0,500 – 1,161756 KATEGORIE P4/30 POLNÍ CESTA JEDNOPRUHOVÁ



Karta nákladového ukazatele objektu společného zařízení - NUSZ

Číslo karty: **A02**

Název a umístění objektu:

Název objektu: Polní cesta C4

Katastrální území: Holubí Zhoř

Stavebně-technická charakteristika:

Úsek úpravy začíná v km 0,000 připojením na stávající sjezd ze silnice III/3924 v místě stávajícího sjezdu a končí v km 0,648 758. Polní cesta je navržena v trase stávající polní cesty. Směrové řešení cesty bylo provedeno v celém úseku staničení. Do trasy bylo vloženo 6 kruhových oblouků o poloměrech od 20 do 1000 m. Trasa je tvořena přímými úseky a kružnicovými oblouky. Mezi kružnicové oblouky byly navrženy mezipřímky. Sklon nivelety je od 0,14% do 7,53%. Cesta má pravostranný příčný sklon. Sejmutí nevhodné zeminy je navrženo v celém úseku cest v tl. 0,20 m.

Navržený stav:

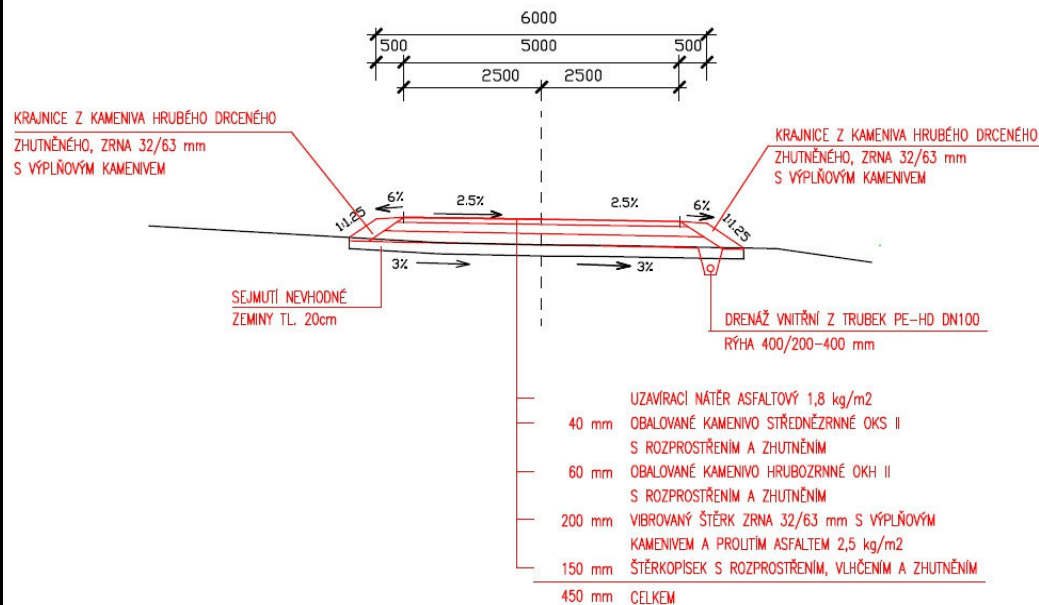
vozovka s asfaltovým povrchem
 kategorie cesty: P6/40, dvoupruhová
 šířka jízdního pruhu 2x2,5 m
 šířka zpevněné krajnice 2x0,5 m

Délka cesty: 648,758 m

Skladba vozovky:

obalované kamenivo střednězrné OKS II	40 mm
obalované kamenivo hrubozrné OKH II	60 mm
vibrovaný štěrka zrna 32/63 s výplňovým kamenivem	200 mm
podklad ze štěrka	150 mm
celkem	450 mm

Schématický náčrt:



Doplňující údaje:

Cenová úroveň: 2009

Zatřídění dle JKSO: 822 29

Zatřídění dle CZ-CC: 2112 19

Datum: 10/2016

Vypracoval(a): Marcela Vázlerová

Karta nákladového ukazatele objektu společného zařízení - NUSZ

Číslo karty: **A03**

Název a umístění objektu:

Název objektu:

Polní cesta C8

Katastrální území:

Ruda u Velkého Meziříčí

Stavebně-technická charakteristika:

Trasa začíná v km 0,646 300 připojením na polní cestu C1 na katastrální hranici s k.ú. Holubí Zhoř a konec úpravy je v km 1,238 619. Polní cesta je navržena v trase stávající polní cesty. Směrové řešení cesty bylo provedeno v celém úseku staničení. Do trasy bylo vloženo 6 kruhových oblouků o poloměrech od 30 do 250 m. Trasa je tvořena přímými úseky a kružnicovými oblouky. Mezi kružnicové oblouky byly navrženy mezipřímky. Sklon nivelety je od 0,15% do 4,95%. Cesta má pravostranný příčný sklon. Sejmutí nevhodné zeminy je navrženo v celém úseku cest v tl. 0,20 m.

Navržený stav:

kategorie cesty: P5/30, jednopruhová, asfaltový povrch
 šířka jízdního pruhu: 2x2,0 m
 šířka zpevněné krajince: 2x0,5 m

Délka cesty: 592,319 m

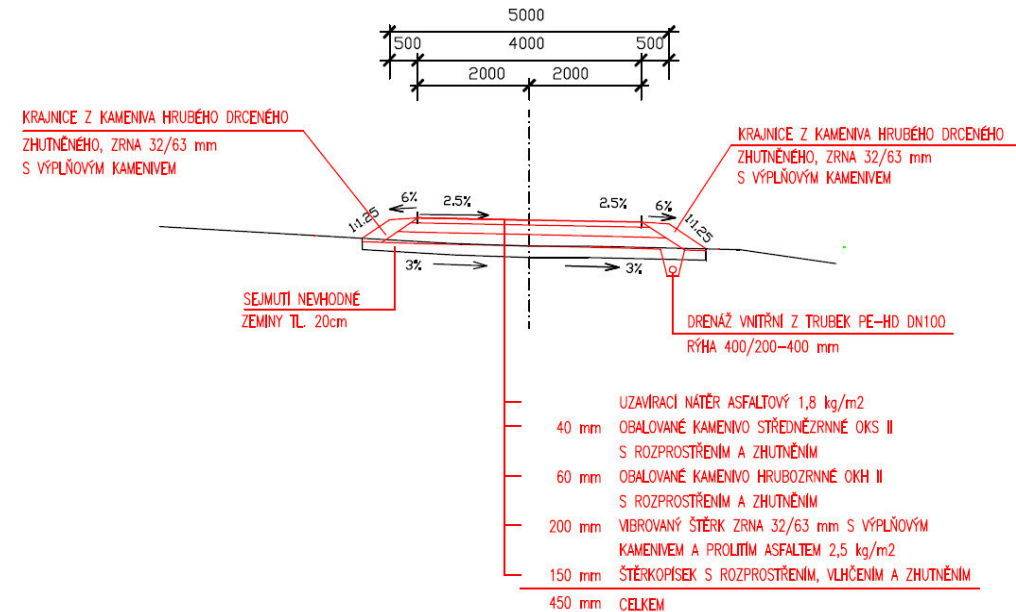
Skladba vozovky:

obalované kamenivo střednězrnné OKS II	40 mm
obalované kamenivo hrubozrnné OKS II	60 mm
vibrovaný štěrk zrna 32/63 s výplňovým kamenivem	200 mm
podklad ze štěrkopísku	150 mm
celkem	450 mm

Doplňující údaje:

Cenová úroveň:	2009
Zatřídění dle JKSO:	822 29
Zatřídění dle CZ-CC:	2112 19
Datum:	10/2016
Vypracoval(a):	Marcela Vázlerová

Schématický náčrt:



Karta nákladového ukazatele objektu společného zařízení - NUSZ

Číslo karty: **A04**

Název a umístění objektu:

Název objektu:

Polní cesta C7

Katastrální území:

Lavičky

Stavebně-technická charakteristika:

Jedná se o novostavbu polní cesty. Součástí cesty jsou sjezdy na přilehlé pozemky. Navržené sjezdy jsou řešeny tak, aby jeden zpřístupňoval vždy dvě vedle sebe ležící parcely. Šířka sjezdů je 8 m a délka sjezdu 1 m. Pro míjění vozidel je navržena 1 výhybna šířky 2 m a délky 20 m. Směrové řešení bylo dáno vymezeným pozemkem. Osu cesty tvoří přímé úseky a prosté kružnicové oblouky. Ve směrových obloucích je navrženo rozšíření jízdního pruhu. Výškové řešení je navrženo tak, aby vozovka polní cesty v co největší míře kopírovala stávající terén. Příčný sklon vozovky je jednostranný 2,5%. K odvodnění podloží polní cesty je navržena podélná drenáž.

Navržený stav:

kategorie cesty: P4,0/30, jednopruhová

vozovka široká 3 m

šířka krajnice 0,5 m zpevněná drceným kamenivem

Délka cesty: 551 m

Skladba vozovky:

nátěr dvouvrstvový	20 mm
penetrační makadam hrubý	100 mm
štěrkodrt'	250 mm
celkem	370 mm

Doplňující údaje:

Cenová úroveň:

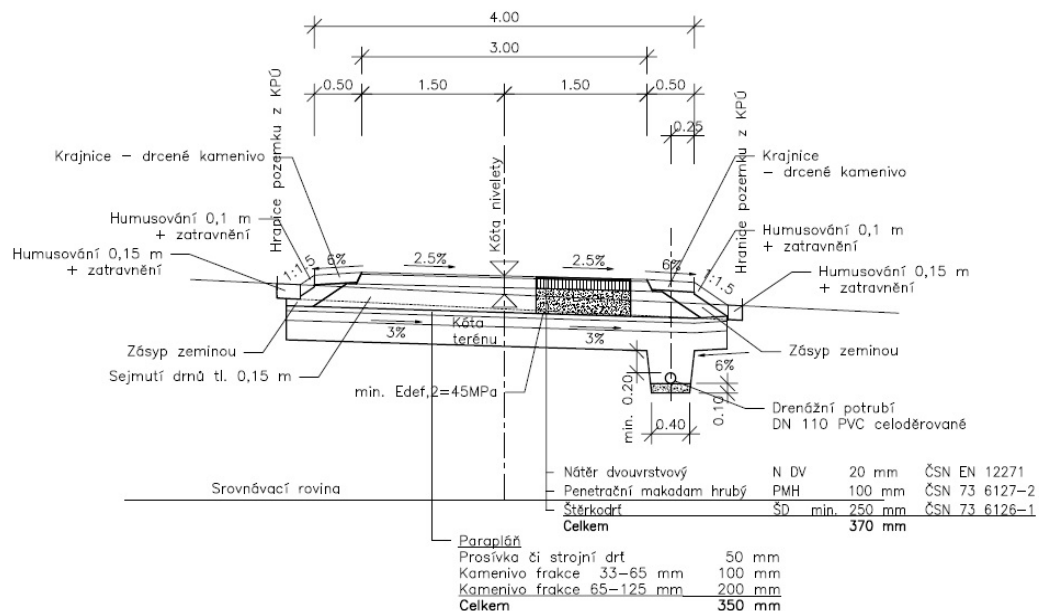
Zatřídění dle JKSO:

Zatřídění dle CZ-CC:

Datum:

Vypracoval(a):

Schématický náčrt:



Karta nákladového ukazatele objektu společného zařízení - NUSZ

Číslo karty: **A05**

Název a umístění objektu:

Název objektu:

Polní cesta C11

Katastrální území:

Lavičky a Závist u Velkého Meziříčí

Stavebně-technická charakteristika:

Jedná se o novostavbu polní cesty. Součástí cesty jsou sjezdy na přilehlé pozemky. Navržené sjezdy jsou řešeny tak, aby jeden zpřístupňoval vždy dvě vedle sebe ležící parcely. Šířka sjezdů je 8 m. Pro mjnění vozidel jsou navrženy 3 výhybny šířky 2 m a délky 20 m. Směrové řešení bylo dáno vymezeným pozemkem. Osu cesty tvoří přímé úseky a prosté kružnicové oblouky. Ve směrových obloucích je navrženo rozšíření jízdního pruhu. Výškové řešení je navrženo tak, aby vozovka polní cesty v co největší míře kopírovala stávající terén. Příčný sklon vozovky je jednostranný 2,5%. K odvodnění podloží polní cesty je navržena podélná drenáž. Součástí realizace projektu je i výsadba 16 ks dřevin (jeřáb ptačí, olše lepkavá, javor mléč).

Navržený stav:

kategorie cesty: P4,0/30, jednopruhová

šířka vozovky: 3 m

šířka krajnice: 0,5 m zpevněná drceným kamenivem

Délka cesty: 1368 m

Skladba vozovky:

nátěr dvouvrstvý	20 mm
penetrační makadam hrubý	100 mm
štěrkodrt'	250 mm
celkem	370 mm

Doplňující údaje:

Cenová úroveň:

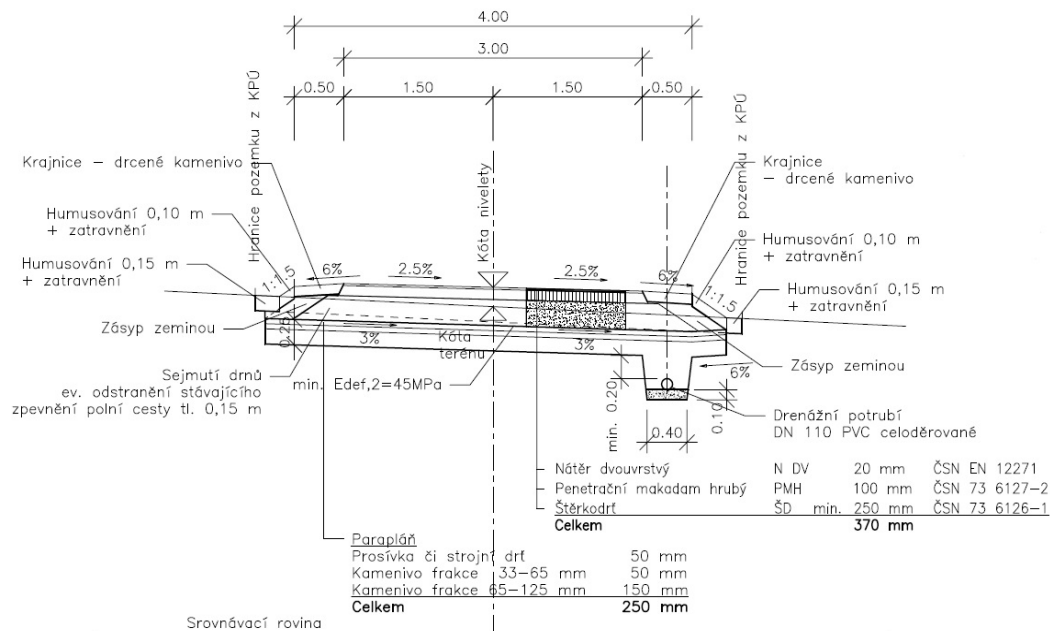
Zatřídění dle JKSO:

Zatřídění dle CZ-CC:

Datum:

Vypracoval(a):

Schématický náčrt:



Nákladové ukazatele:

M.j.	ZRN [Kč/M.j.]	M.j.	ZRN [Kč/M.j.]
m ² ZP	1 605	m ² PO	-
m DC	8 381	m ² PU	-

Rozhodující údaje:

Měrné jednotky:

Název položky:	M.j.	Množství celkem
Zastavěná plocha	m ² ZP	7 141,00
Délka cesty	m DC	1 368,000
Obytná plocha	m ² PO	-
Užitná plocha	m ² PU	-

Rozpočtové náklady

Název položky:	M.j.	Náklady celkem	Náklady na M.j.			%
			m ² ZP	m DC		
ZRN	Kč	11 464 533	1 605	8 381		100,0
HSV		11 464 533	1 605	8 381		100,0
PSV		0	0	0		0,0
Montáž		0	0	0		0,0

Náklady jednotlivých oddílů konstrukcí a prací:

Název položky	ZRN	%
HSV	11 464 533,00	100,0
1 Zemní práce	4 190 234,00	36,5
2 Základy a zvláštní zakládání	701 973,00	6,1
5 Komunikace	5 174 288,00	45,1
8 Trubní vedení	33 420,00	0,3
91 Doplňující práce na komunikaci	7 054,00	0,1
99 Staveništní přesun hmot	630 489,00	5,5
D96 Přesuny sutě a vybouraných hmot	727 075,00	6,3
		0,0
		0,0
		0,0
		0,0
		0,0
M	0,00	0,0
		0,0
		0,0
		0,0
		0,0
		0,0
		0,0
		0,0
		0,0
		0,0
		0,0
		0,0
		0,0
		0,0
		0,0

Název položky	ZRN	%
PSV	0,00	0,0
		0,0
		0,0
		0,0
		0,0
		0,0
		0,0
		0,0
		0,0
		0,0
		0,0
		0,0
		0,0
		0,0
		0,0
		0,0
		0,0
		0,0
		0,0
CELKEM	11 464 533,00	100,0

Poznámky:

Karta nákladového ukazatele objektu společného zařízení - NUSZ

Číslo karty: **A06**

Název a umístění objektu:

Název objektu: Polní cesta VC4

Katastrální území: Sviny u Křižanova

Stavebně-technická charakteristika:

Polní cesta navazuje na stávající sjezd ze silnice III/36045. Součástí polní cesty jsou sjezdy na přilehlé pozemky, které jsou navrženy tak, aby jeden zpřístupňoval vždy dvě vedle sebe ležící parcely. Šířka sjezdů je 8 m a délka 1 m. Směrové řešení cesty bylo dáno vymezeným pozemkem. Osu polní cesty tvoří přímé úseky a prosté kružnicové oblouky. Ve směrových obloucích je navrženo rozšíření vozovky. Cesta má jednostranný příčný sklon 2,5%. Výškové řešení je navrženo tak, aby vozovka polní cesty v co největší míře kopírovala stávající terén. V místě nově budované polní cesty budou odstraněny drny v tl. 150 mm a stávající zpevnění (kamery, písek, štěrk, hlína) o mocnosti 150 mm. Součástí objektu je i výsadba stromů v počtu 66 kusů po celé délce polní cesty (javor mléč, buk lesní, jablono, třešeň domácí, slivoň švestka, dub zimní, lípa srdčitá).

Navržený stav:

kategorie cesty: P3,5/30

šířka vozovky: 3,5 m

Délka cesty: 439 m

Skladba vozovky:

nátěr dvouvrstvý	20 mm
penetrační makadam hrubý	100 mm
štěrkodrt'	min. 250 mm
celkem	370 mm

Doplňující údaje:

Cenová úroveň: 2011

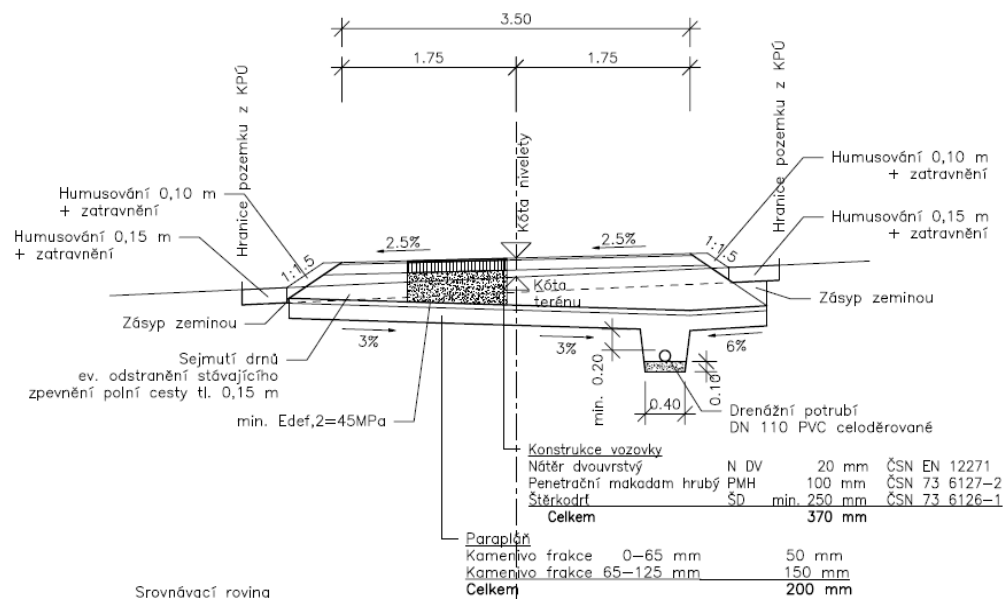
Zatřídění dle JKSO: 822 29

Zatřídění dle CZ-CC: 2112 19

Datum: 11/2016

Vypracoval(a): Marcela Vázlerová

Schématický náčrt:



Nákladové ukazatele:

M.j.	ZRN [Kč/M.j.]	M.j.	ZRN [Kč/M.j.]
m ² ZP	2 291	m ² PO	-
m DC	6 632	m ² PU	-

Rozhodující údaje:

Měrné jednotky:

Název položky:	M.j.	Množství celkem
Zastavěná plocha	m ² ZP	1 271,00
Délka cesty	m DC	439,000
Obytná plocha	m ² PO	-
Užitná plocha	m ² PU	-

Rozpočtové náklady

Název položky:	M.j.	Náklady celkem	Náklady na M.j.			%
			m ² ZP	m DC		
ZRN	Kč	2 911 606	2 291	6 632		100,0
HSV		2 911 606	2 291	6 632		100,0
PSV		0	0	0		0,0
Montáž		0	0	0		0,0

Náklady jednotlivých oddílů konstrukcí a prací:

Název položky	ZRN	%
HSV	2 911 606,00	100,0
1 Zemní práce	954 378,00	32,8
2 Základy a zvláštní zakládání	218 553,00	7,5
5 Komunikace	1 312 440,00	45,1
8 Trubní vedení	5 570,00	0,2
99 Staveništní přesun hmot	170 837,00	5,9
D96 Přesuny suti a vybouraných hmot	249 828,00	8,6
		0,0
		0,0
		0,0
		0,0
		0,0
		0,0
		0,0
		0,0
		0,0
		0,0
		0,0
		0,0
		0,0
		0,0
		0,0
		0,0
		0,0
		0,0
		0,0
		0,0
		0,0
		0,0
		0,0
		0,0
		0,0
		0,0
M	0,00	0,0
		0,0
		0,0
		0,0
		0,0
		0,0
		0,0
		0,0
		0,0
		0,0
		0,0
		0,0
		0,0
		0,0
		0,0

Název položky	ZRN	%
PSV	0,00	0,0
		0,0
		0,0
		0,0
		0,0
		0,0
		0,0
		0,0
		0,0
		0,0
		0,0
		0,0
		0,0
		0,0
		0,0
		0,0
		0,0
		0,0
		0,0
		0,0
		0,0
		0,0
		0,0
		0,0
		0,0
		0,0
		0,0
		0,0
		0,0
		0,0
		0,0
		0,0
		0,0
CELKEM	2 911 606,00	100,0

Poznámky:

Karta nákladového ukazatele objektu společného zařízení - NUSZ

Číslo karty: **A07**

Název a umístění objektu:

Název objektu:

Polní cesta C1

Katastrální území:

Prosetín

Stavebně-technická charakteristika:

Předmětný úsek polní cesty C1 navazuje na silnici III/3871 a na konci úseku se napojuje na nově zřizovanou polní cestu v k.ú. Křtěnov u Olešnice. Navržená polní cesta je vedena po stávající nebezpečné polní cestě v celém předmětném úseku. Na trase jsou navrženy dvě výhybny v šířce 5 m a délce 20 m. Směrové řešení cesty bylo dáno vymezeným pozemkem. Ve směrových obloucích je navrženo rozšíření vozovky. Do trasy byly vloženy směrové oblouky o poloměrech od R 50 do R 180. Odvodnění navržené cesty je pomocí příčného a podélného sklonu na okolní terén. Součástí objektu je i výsadba dřev v počtu 16 kusů, jedná se o lípu srdčitou, jasan ztepilý a javor klen.

Navržený stav:

kategorie cesty: P4/30

šířka vozovky: 3 m; šířka krajnice: 2x0,5 m

Délka cesty: 1460 m

Skladba vozovky:

asfaltobeton ACO 11	40 mm
postřík živičný spojovací emulze 0,5-0,7 kg/m ²	
obalované kamenivo ACP 16+	70 mm
postřík živičný infiltr.+posyp, asfalt 2,5 kg/m ²	
štěrkodrt'	150 mm
štěrkodrt'	150 mm
celkem	410 mm

Doplňující údaje:

Cenová úroveň:

2015

Zatřídění dle JKSO:

822 29

Zatřídění dle CZ-CC:

2112 19

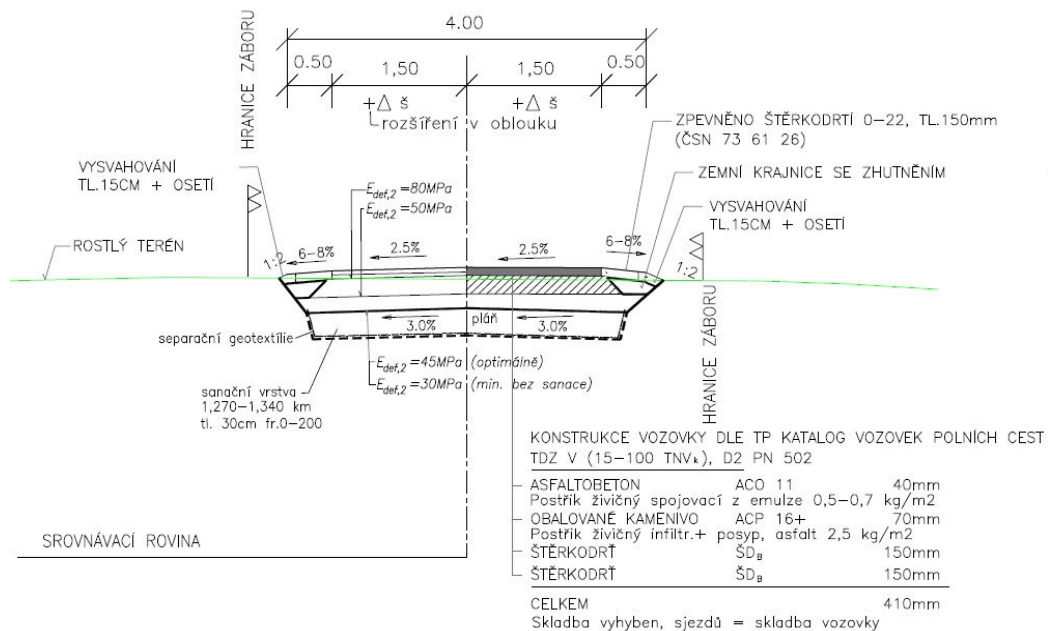
Datum:

11/2016

Vypracoval(a):

Marcela Vázlerová

Schématický náčrt:



Nákladové ukazatele:

M.j.	ZRN [Kč/M.j.]	M.j.	ZRN [Kč/M.j.]
m ² ZP	1 351	m ² PO	-
m DC	4 391	m ² PU	-

Rozhodující údaje:

Měrné jednotky:

Název položky:	M.j.	Množství celkem
Zastavěná plocha	m ² ZP	4 744,28
Délka cesty	m DC	1 460,000
Obytná plocha	m ² PO	-
Užitná plocha	m ² PU	-

Rozpočtové náklady

Název položky:	M.j.	Náklady celkem	Náklady na M.j.			%
			m ² ZP	m DC		
ZRN	Kč	6 410 984	1 351	4 391		100,0
HSV		6 410 984	1 351	4 391		100,0
PSV		0	0	0		0,0
Montáž		0	0	0		0,0

Náklady jednotlivých oddílů konstrukcí a prací:

Název položky	ZRN	%
HSV	6 410 984,04	100,0
1 Zemní práce	1 267 767,60	19,8
2 Základy a zvláštní zakládání	70 489,36	1,1
4 Vodovodné konstrukce	76 127,17	1,2
5 Komunikace	4 984 283,51	77,7
8 Trubní vedení	7 379,00	0,1
91 Doplňující práce na komunikaci	2 482,50	0,0
D96 Přesuny sutí a vybouraných hmot	984,90	0,0
999 Poplatky za skládky	1 470,00	0,0
		0,0
		0,0
		0,0
		0,0
		0,0
		0,0
		0,0
		0,0
		0,0
M	0,00	0,0
		0,0
		0,0
		0,0
		0,0
		0,0
		0,0
		0,0
		0,0
		0,0
		0,0
		0,0
		0,0
		0,0
		0,0

Název položky	ZRN	%
PSV	0,00	0,0
		0,0
		0,0
		0,0
		0,0
		0,0
		0,0
		0,0
		0,0
		0,0
		0,0
		0,0
		0,0
		0,0
		0,0
		0,0
		0,0
		0,0
		0,0
		0,0
		0,0
		0,0
		0,0
		0,0
		0,0
CELKEM	6 410 984,04	100,0

Poznámky:

Karta nákladového ukazatele objektu společného zařízení - NUSZ

Číslo karty: **C00**

Název a umístění objektu:

Název objektu:

Zpevnění polní cesty C6

Katastrální území:

Malhostovice

Stavebně-technická charakteristika:

Polní cesta C6 vede od silnice II/379 podél vodoteče Šekramského potoka směrem k toku Lubě. Na cestě se nachází most přes tok Lubě. Trasa cesty je složena z přímých úseků a z kruhových oblouků o poloměru R100, R750, R75 a R30. Vozovka je klopena jednostranně vpravo v příčném sklonu 2,5%. Podélný spád činí 3,34%, 1,12% a 0,64%. Niveleta je navržena tak, aby v co největší míře sledovala stávající terén. Lomy nivelety jsou zaobleny výškovými oblouky o poloměrech R2000. Součástí objektu je i doprovodná zeleň v celkovém počtu 12 stromů podél trasy v délce asi 110 m. Jedná se o střídavou výsadbu jeřábu obecného a jeřábu břeku.

Navržený stav:

kategorie cesty: P4/30, jednapruhová
šířka zpevněná asfaltem: 3 m
šířka krajnice: 2x0,5 m

Délka cesty: 312,5 m

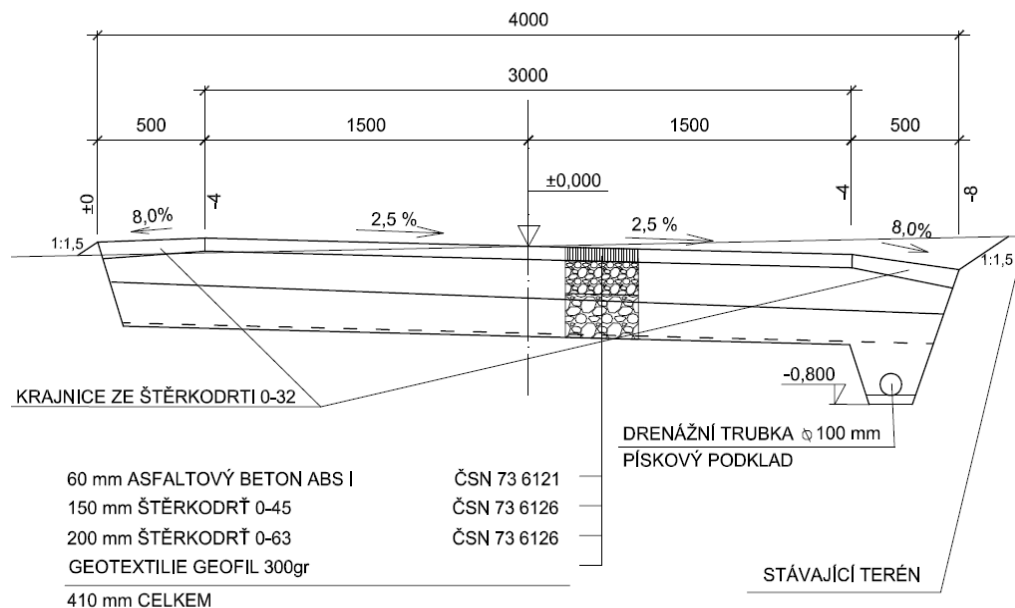
Skladba vozovky:

asfaltový beton ABS II	60 mm
šterkodrt' 0-45	150 mm
šterkodrt' 0-63	200 mm
geotextilie Geofil 300 gr.	
celkem	410 mm

Doplňující údaje:

Cenová úroveň:	2007
Zatřídění dle JKSO:	822 29
Zatřídění dle CZ-CC:	2112 19
Datum:	11/2016
Vypracoval(a):	Marcela Vázlerová

Schématický náčrt:



60 mm ASFALTOVÝ BETON ABS I	ČSN 73 6121
150 mm ŠTĚRKODRT' 0-45	ČSN 73 6126
200 mm ŠTĚRKODRT' 0-63	ČSN 73 6126
GEOTEXILIE GEOFIL 300gr	
410 mm CELKEM	

Nákladové ukazatele:

M.j.	ZRN [Kč/M.j.]	M.j.	ZRN [Kč/M.j.]
m ² ZP	955	m ² PO	-
m DC	3 962	m ² PU	-

Rozhodující údaje:

Měrné jednotky:

Název položky:	M.j.	Množství celkem
Zastavěná plocha	m ² ZP	1 296,20
Délka cesty	m DC	312,500
Obytná plocha	m ² PO	-
Užitná plocha	m ² PU	-

Rozpočtové náklady

Název položky:	M.j.	Náklady celkem	Náklady na M.j.			%
			m ² ZP	m DC		
ZRN		1 238 111	955	3 962		100,0
HSV	Kč	1 238 111	955	3 962		100,0
PSV		0	0	0		0,0
Montáž		0	0	0		0,0

Náklady jednotlivých oddílů konstrukcí a prací:

Název položky	ZRN	%
HSV	1 238 111,00	100,0
1 Zemní práce	329 097,40	26,6
4 Vodorovné konstrukce	80 364,40	6,5
5 Komunikace	738 022,00	59,6
8 Trubní vedení	13 989,00	1,1
91 Doplňující práce na komunikaci	6 625,00	0,5
99 Staveništní přesun hmot	70 013,20	5,7
		0,0
		0,0
		0,0
		0,0
		0,0
		0,0
M	0,00	0,0
		0,0
		0,0
		0,0
		0,0
		0,0
		0,0
		0,0
		0,0
		0,0
		0,0
		0,0
		0,0
		0,0

Název položky	ZRN	%
PSV	0,00	0,0
		0,0
		0,0
		0,0
		0,0
		0,0
		0,0
		0,0
		0,0
		0,0
		0,0
		0,0
		0,0
		0,0
		0,0
		0,0
		0,0
		0,0
		0,0
		0,0
CELKEM	1 238 111,00	100,0

Poznámky:

Karta nákladového ukazatele objektu společného zařízení - NUSZ

Číslo karty: **C01**

Název a umístění objektu:

Název objektu:

Zpevnění polní cesty C3

Katastrální území:

Nuzířov

Stavebně-technická charakteristika:

Polní cesta C3 vede od křižovatky s realizovanou cestou C4 po křižovatku s také realizovanou cestou C2. Trasa cesty je složena z přímých úseků a z kruhových oblouků o poloměru R 100, R 120, R 125, R 200, R 250 a R1500. Šířka parcely neumožňuje rozšíření ve směrových obloucích. Vozovka je klopena jednostranně v příčném sklonu 2,5%. Podélný spád činí 11,17%, minimální 1,35%. Niveleta je navržena tak, aby v co největší míře sledovala stávající terén. Lomy nivelety jsou zaobleny výškovými oblouky o různých poloměrech, které leží v intervalu od R 800 do R 5000. Svahy výkopů a násypů jsou upraveny ve sklonu 1:1,5. Jsou navrženy dva sjezdy každý délky 20 m a šířky 3 m. Je také navržena jedna výhybna.

Navržený stav:

kategorie cesty: P4/30, jednapruhová
šířka zpevněná asfaltem: 3 m
šířka krajnice: 2x0,5 m

Délka cesty: 831,96 m

Skladba vozovky:

asfaltový beton ABS II	60 mm
štrkoderť 0-45	150 mm
štrkoderť 0-63	200 mm
geotextilie Geofil 300 gr.	
celkem	410 mm

Doplňující údaje:

Cenová úroveň:

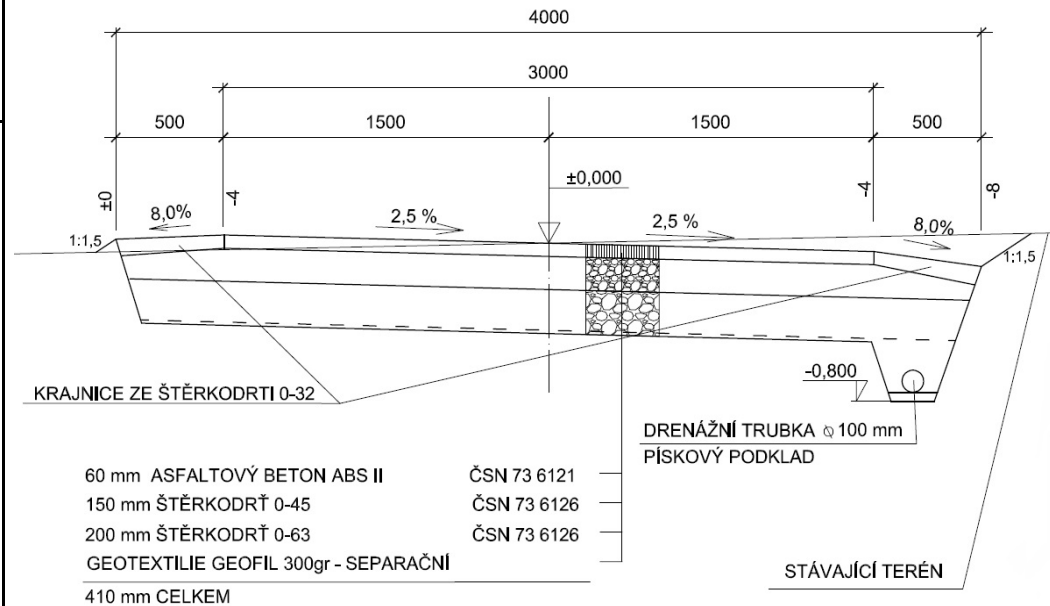
Zatřídění dle JKSO:

Zatřídění dle CZ-CC:

Datum:

Vypracoval(a):

Schématický náčrt:



Nákladové ukazatele:

M.j.	ZRN [Kč/M.j.]	M.j.	ZRN [Kč/M.j.]
m ² ZP	957	m ² PO	-
m DC	4 041	m ² PU	-

Rozhodující údaje:

Měrné jednotky:

Název položky:	M.j.	Množství celkem
Zastavěná plocha	m ² ZP	3 513,00
Délka cesty	m DC	831,960
Obytná plocha	m ² PO	-
Užitná plocha	m ² PU	-

Rozpočtové náklady

Název položky:	M.j.	Náklady celkem	Náklady na M.j.			%
			m ² ZP	m DC		
ZRN	Kč	3 361 850	957	4 041		100,0
HSV		3 361 850	957	4 041		100,0
PSV		0	0	0		0,0
Montáž		0	0	0		0,0

Náklady jednotlivých oddílů konstrukcí a prací:

Název položky	ZRN	%
HSV	3 361 850,00	100,0
1 Zemní práce	1 199 175,00	35,7
4 Vodorovné konstrukce	201 018,00	6,0
5 Komunikace	1 750 875,00	52,1
8 Trubní vedení	37 041,00	1,1
99 Staveništní přesun hmot	173 741,00	5,2
	0,0	0,0
	0,0	0,0
	0,0	0,0
	0,0	0,0
	0,0	0,0
M	0,00	0,0
	0,0	0,0
	0,0	0,0
	0,0	0,0
	0,0	0,0
	0,0	0,0
	0,0	0,0
	0,0	0,0
	0,0	0,0
	0,0	0,0
	0,0	0,0
	0,0	0,0
	0,0	0,0
	0,0	0,0
	0,0	0,0

Název položky	ZRN	%
PSV	0,00	0,0
	0,0	0,0
	0,0	0,0
	0,0	0,0
	0,0	0,0
	0,0	0,0
	0,0	0,0
	0,0	0,0
	0,0	0,0
	0,0	0,0
	0,0	0,0
	0,0	0,0
	0,0	0,0
	0,0	0,0
	0,0	0,0
	0,0	0,0
	0,0	0,0
	0,0	0,0
	0,0	0,0
	0,0	0,0
	0,0	0,0
	0,0	0,0
CELKEM	3 361 850,00	100,0

Poznámky:

8.2 Seznam karet NUSZ – cenová úroveň 2016/II

A - novostavba

- A50 Polní cesta C1 v k. ú. Holubí Zhoř
- A51 Polní cesta C2 v k. ú. Holubí Zhoř
- A52 Polní cesta C4 v k. ú. Holubí Zhoř
- A53 Polní cesta C8 v k. ú. Ruda u Velkého Meziříčí
- A54 Polní cesta C7 v k. ú. Lavičky
- A55 Polní cesta C11 v k. ú. Lavičky a k. ú. Závist u Velkého Meziříčí
- A56 Polní cesta VC4 v k. ú. Sviny u Křižanova
- A57 Polní cesta C1 v k. ú. Prosetín

B - úprava stávajícího stavu

- C50 Zpevnění polní cesty C6 v k. ú. Malhostovice
- C51 Zpevnění polní cesty C3 v k. ú. Nuzířov

Karta nákladového ukazatele objektu společného zařízení - NUSZ

Číslo karty: **A50**

Název a umístění objektu:

Název objektu:

Polní cesta C1

Katastrální území:

Holubí Zhoř

Stavebně-technická charakteristika:

Úsek úpravy začíná v km 0,000 a končí v km 0,646 300. Směrové řešení cesty bylo provedeno v celém úseku staničení. Do trasy bylo vloženo 7 kruhových oblouků o poloměrech od 30 do 500 m. Trasa je tvořena přímými úseky a kružnicovými oblouky. Mezi kružnicové oblouky byly navrženy mezipřímky. Sklon nivelety je od 0,74% do 2,89%. Cesta má pravostranný příčný sklon.

Navržený stav:

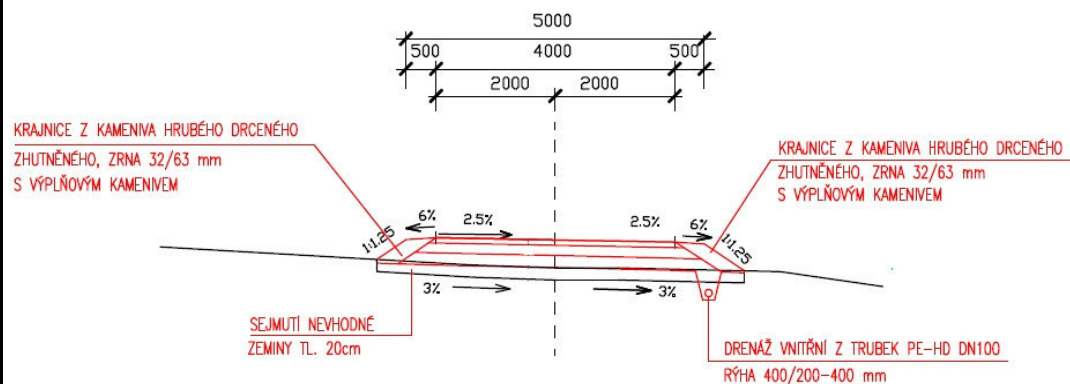
kategorie cesty P5/30, jeden jízdní pruh, asfaltový povrch
šířka jízdního pruhu 4,0 m
šířka zpevněné krajnice 2x0,5 m

Délka cesty: 646,300 m

Skladba vozovky:

obalované kamenivo střednězrné OKS II	40 mm
obalované kamenivo hrubozrné OKH II	60 mm
vibrovaný štěrk zrna 32/63 s výplňovým kamenivem	200 mm
podklad ze štěrkopísku	150 mm
celkem	450 mm

Schématický náčrt:



Doplňující údaje:

Cenová úroveň:

2016/II

Zatřídění dle JKSO:

822 29

Zatřídění dle CZ-CC:

2112 19

Datum:

2/2017

Vypracoval(a):

Marcela Vázlerová

Karta nákladového ukazatele objektu společného zařízení - NUSZ

Číslo karty: **A51**

Název a umístění objektu:

Název objektu:

Polní cesta C2

Katastrální území:

Holubí Zhoř

Stavebně-technická charakteristika:

Úsek úpravy začíná v km 0,000 a končí v km 1,161 756. Polní cesta je od počátku úpravy až do km 1,010 navržena v trase stávající polní cesty, dále do konce úpravy je vedena po stávající podmáčené a zarostlé louce. Dvě kategorie této cesty jsou navrženy z důvodu, aby nedošlo k poškození kořenů vzrostlých javorů. Směrové řešení cesty bylo provedeno v celém úseku staničení. Do trasy bylo vloženo 6 kruhových oblouků o poloměrech od 30 do 2000 m. Trasa je tvořena přímými úseky a kružnicovými oblouky. Mezi kružnicové oblouky byly navrženy mezipřímky. Sklon nivelety je od 0,55% do 4,63%. Cesta má levostranný příčný sklon. Sejmutí nevhodné zeminy je navrženo v celém úseku cest v tl. 0,20 m.

Navržený stav:

vozovka s asfaltovým povrchem

kategorie cesty: km 0,000-0,500: P5,5/30, jednopruhová

km 0,500-1,161 756: P4/30, jednopruhová

šířka jízdního pruhu 2x2,25 m, příp. 2x1,5 m;

šířka zpevněné krajnice 2x0,5m

Délka cesty: 1161,756 m

Skladba vozovky:

obalované kamenivo střednězrné OKS II	40 mm
obalované kamenivo hrubozrné OKH II	60 mm
vibrovaný štěrk zrna 32/63 s výplňovým kamenivem	200 mm
podklad ze štěrkopísku	150 mm
celkem	450 mm

Doplňující údaje:

Cenová úroveň:

2016/II

Zatřídění dle JKSO:

822 29

Zatřídění dle CZ-CC:

2112 19

Datum:

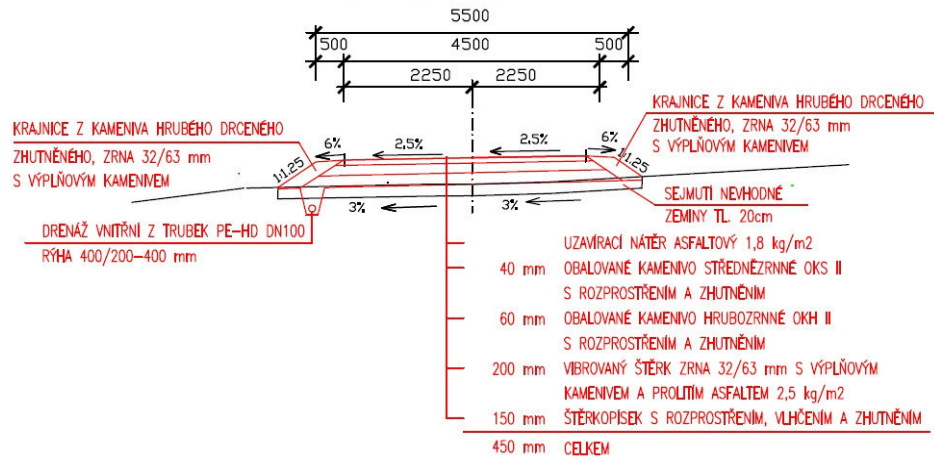
2/2017

Vypracoval(a):

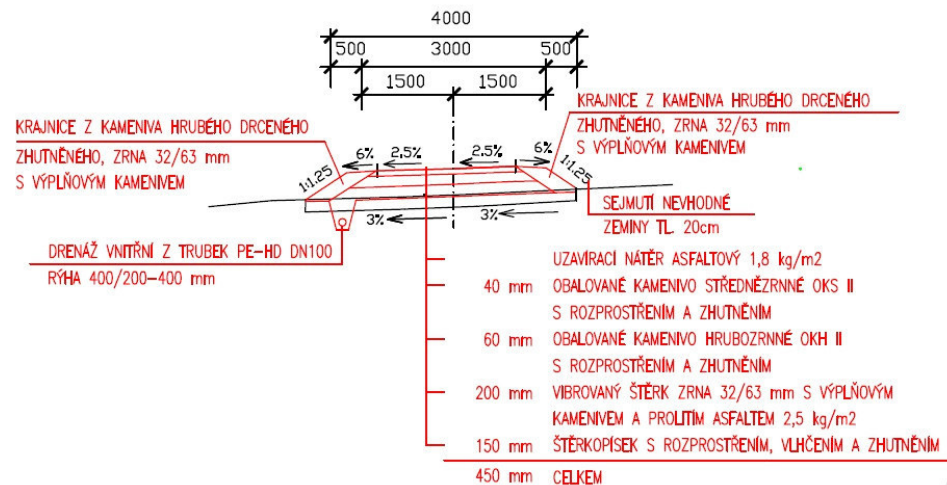
Marcela Vázlerová

Schématický náčrtek:

PRO ÚSEK 0,000 – 0,500
KATEGORIE P5,5/30
POLNÍ CESTA JEDNOPRUHOVÁ



PRO ÚSEK 0,500 – 1,161756
KATEGORIE P4/30
POLNÍ CESTA JEDNOPRUHOVÁ



Karta nákladového ukazatele objektu společného zařízení - NUSZ

Číslo karty: **A52**

Název a umístění objektu:

Název objektu:

Polní cesta C4

Katastrální území:

Holubí Zhoř

Stavebně-technická charakteristika:

Úsek úpravy začíná v km 0,000 připojením na stávající sjezd ze silnice III/3924 v místě stávajícího sjezdu a končí v km 0,648 758. Polní cesta je navržena v trase stávající polní cesty. Směrové řešení cesty bylo provedeno v celém úseku staničení. Do trasy bylo vloženo 6 kruhových oblouků o poloměrech od 20 do 1000 m. Trasa je tvořena přímými úseky a kružnicovými oblouky. Mezi kružnicovými oblouky byly navrženy mezipřímky. Sklon nivelety je od 0,14% do 7,53%. Cesta má pravostranný příčný sklon. Sejmутí nevhodné zeminy je navrženo v celém úseku cest v tl. 0,20 m.

Navržený stav:

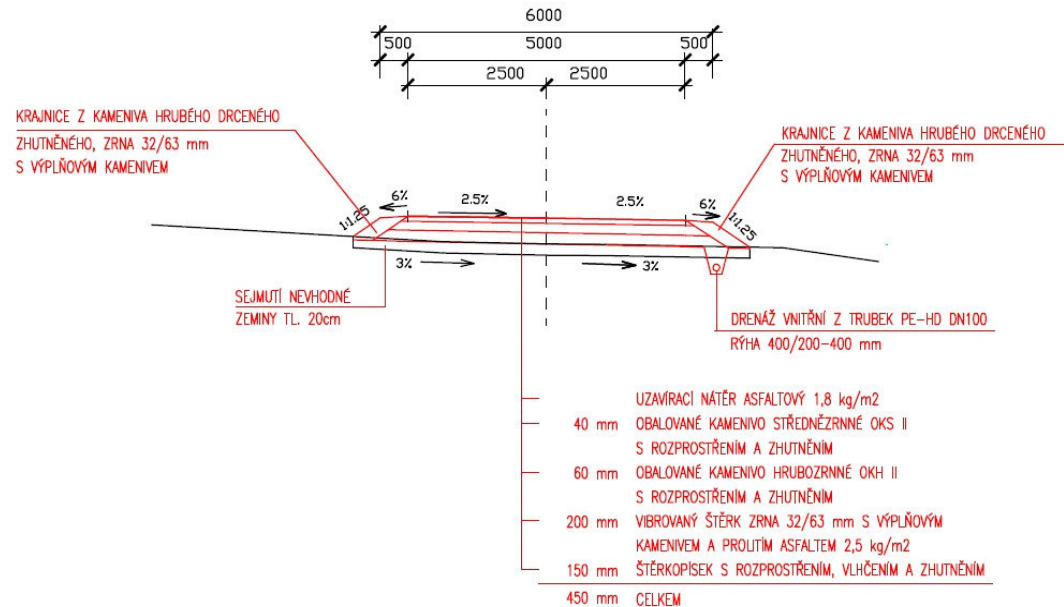
vozovka s asfaltovým povrchem
 kategorie cesty: P6/40, dvoupruhová
 šířka jízdního pruhu 2x2,5 m
 šířka zpevněné krajnice 2x0,5 m

Délka cesty: 648,758 m

Skladba vozovky:

obalované kamenivo střednězrné OKS II	40 mm
obalované kamenivo hrubozrné OKH II	60 mm
vibrovaný štěrk zrna 32/63 s výplňovým kamenivem	200 mm
podklad ze štěrkopísku	150 mm
celkem	450 mm

Schématický náčrt:



Doplňující údaje:

Cenová úroveň:	2016/II
Zatřídění dle JKSO:	822 29
Zatřídění dle CZ-CC:	21 12 19
Datum:	2/2017
Vypracoval(a):	Marcela Vázlerová

Karta nákladového ukazatele objektu společného zařízení - NUSZ

Číslo karty: **A53**

Název a umístění objektu:

Název objektu:

Polní cesta C8

Katastrální území:

Ruda u Velkého Meziříčí

Stavebně-technická charakteristika:

Trasa začíná v km 0,646 300 připojením na polní cestu C1 na katastrální hranici s k.ú. Holubí Zhoř a konec úpravy je v km 1,238 619. Polní cesta je navržena v trase stávající polní cesty. Směrové řešení cesty bylo provedeno v celém úseku staničení. Do trasy bylo vloženo 6 kruhových oblouků o poloměrech od 30 do 250 m. Trasa je tvořena přímými úseky a kružnicovými oblouky. Mezi kružnicové oblouky byly navrženy mezipřímky. Sklon nivelety je od 0,15% do 4,95%. Cesta má pravostranný příčný sklon. Sejmutí nevhodné zeminy je navrženo v celém úseku cest v tl. 0,20 m.

Navržený stav:

kategorie cesty: P5/30, jednopruhová, asfaltový povrch

šířka jízdního pruhu: 2x2,0 m

šířka zpevněné krajince: 2x0,5 m

Délka cesty: 592,319 m

Skladba vozovky:

obalované kamenivo střednězrné OKS II	40 mm
obalované kamenivo hrubozrné OKS II	60 mm
vibrovaný štěrk zrna 32/63 s výplňovým kamenivem	200 mm
podklad ze štěrkořísků	150 mm
celkem	450 mm

Doplňující údaje:

Cenová úroveň:

2016/II

Zařídění dle JKSO:

822 29

Zařídění dle CZ-CC:

21 12 19

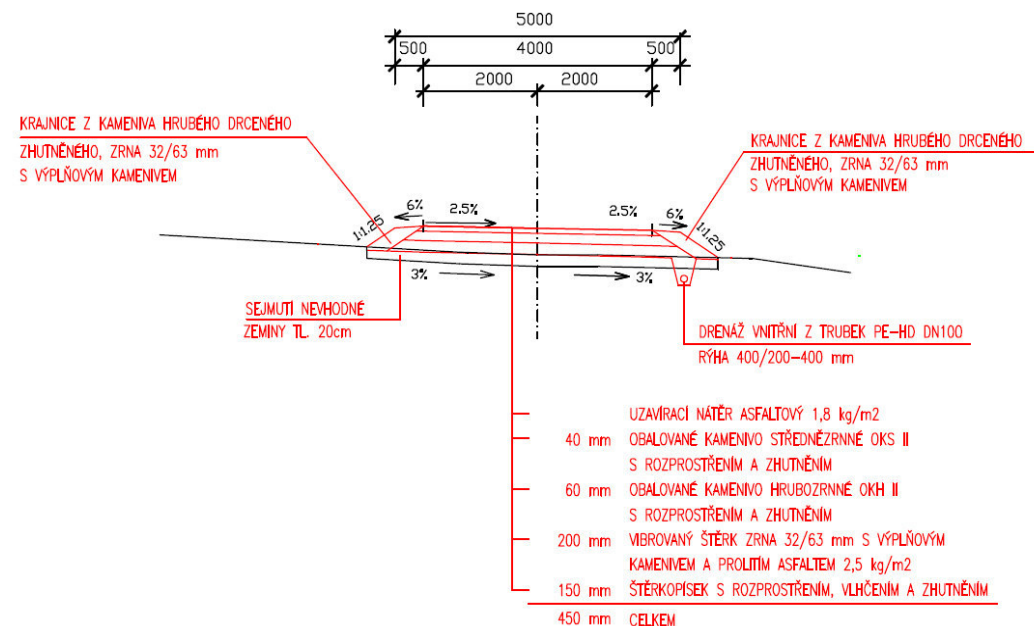
Datum:

2/2017

Vypracoval(a):

Marcela Vázlerová

Schématický náčrt:



Karta nákladového ukazatele objektu společného zařízení - NUSZ

Číslo karty: **A54**

Název a umístění objektu:

Název objektu:

Polní cesta C7

Katastrální území:

Lavičky

Stavebně-technická charakteristika:

Jedná se o novostavbu polní cesty. Součástí cesty jsou sjezdy na přilehlé pozemky. Navržené sjezdy jsou řešeny tak, aby jeden zpřístupňoval vždy dvě vedle sebe ležící parcely. Šířka sjezdů je 8 m a délka sjezdu 1 m. Pro míjení vozidel je navržena 1 výhybna šířky 2 m a délky 20 m. Směrové řešení bylo dáno vymezeným pozemkem. Osu cesty tvoří přímé úseky a prosté kružnicové oblouky. Ve směrových obloucích je navrženo rozšíření jízdního pruhu. Výškové řešení je navrženo tak, aby vozovka polní cesty v co největší míře kopírovala stávající terén. Příčný sklon vozovky je jednostranný 2,5%. K odvodnění podloží polní cesty je navržena podélná drenáž.

Navržený stav:

kategorie cesty: P4,0/30, jednopruhová

vozovka široká 3 m

šířka krajnice 0,5 m zpevněná drceným kamenivem

Délka cesty: 551 m

Skladba vozovky:

nátěr dvouvrstvý	20 mm
penetrační makadam hrubý	100 mm
šterkodrt'	250 mm
celkem	370 mm

Doplňující údaje:

Cenová úroveň:

2016/II

Zatřídění dle JKSO:

822 29

Zatřídění dle CZ-CC:

2112 19

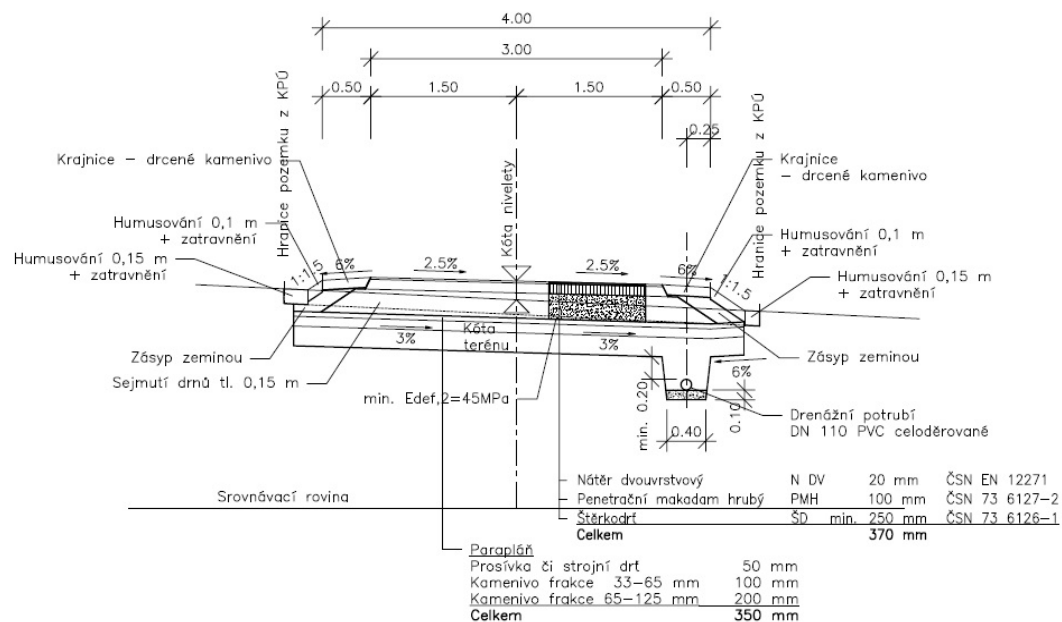
Datum:

2/2017

Vypracoval(a):

Marcela Vázlerová

Schématický náčrt:



Nákladové ukazatele:

M.j.	ZRN [Kč/M.j.]	M.j.	ZRN [Kč/M.j.]
m ² ZP	1 472	m ² PO	-
m DC	7 351	m ² PU	-

Rozhodující údaje:

Měrné jednotky:

Název položky:	M.j.	Množství celkem
Zastavěná plocha	m ² ZP	2 752,00
Délka cesty	m DC	551,000
Obytná plocha	m ² PO	-
Užitná plocha	m ² PU	-

Rozpočtové náklady

Název položky:	M.j.	Náklady celkem	Náklady na M.j.				%
			m ² ZP	m DC			
ZRN		4 050 621	1 472	7 351			100,0
HSV	Kč	4 050 621	1 472	7 351			100,0
PSV		0	0	0			0,0
Montáž		0	0	0			0,0

Náklady jednotlivých oddílů konstrukcí a prací:

Název položky	ZRN	%
HSV	4 050 621,00	100,0
1 Zemní práce	1 660 390,00	41,0
2 Základy a zvláštní zakládání	273 311,00	6,7
5 Komunikace	1 875 191,00	46,3
8 Trubní vedení	11 140,00	0,3
99 Staveništní přesun hmot	230 589,00	5,7
	0,0	0,0
	0,0	0,0
	0,0	0,0
	0,0	0,0
	0,0	0,0
	0,0	0,0
M	0,00	0,0
	0,0	0,0
	0,0	0,0
	0,0	0,0
	0,0	0,0
	0,0	0,0
	0,0	0,0
	0,0	0,0
	0,0	0,0
	0,0	0,0
	0,0	0,0
	0,0	0,0
	0,0	0,0
	0,0	0,0
	0,0	0,0
	0,0	0,0
	0,0	0,0
	0,0	0,0

Název položky	ZRN	%
PSV	0,00	0,0
	0,0	0,0
	0,0	0,0
	0,0	0,0
	0,0	0,0
	0,0	0,0
	0,0	0,0
	0,0	0,0
	0,0	0,0
	0,0	0,0
	0,0	0,0
	0,0	0,0
	0,0	0,0
	0,0	0,0
	0,0	0,0
	0,0	0,0
	0,0	0,0
	0,0	0,0
	0,0	0,0
	0,0	0,0
	0,0	0,0
CELKEM	4 050 621,00	100,0

Poznámky:

Karta nákladového ukazatele objektu společného zařízení - NUSZ

Číslo karty: **A55**

Název a umístění objektu:

Název objektu:

Polní cesta C11

Katastrální území:

Lavičky a Závist u Velkého Meziříčí

Stavebně-technická charakteristika:

Jedná se o novostavbu polní cesty. Součástí cesty jsou sjezdy na přilehlé pozemky. Navržené sjezdy jsou řešeny tak, aby jeden zpřístupňoval vždy dvě vedle sebe ležící parcely. Šířka sjezdů je 8 m. Pro mjéní vozidel jsou navrženy 3 výhybny šířky 2 m a délky 20 m. Směrové řešení bylo dáno vymezeným pozemkem. Osu cesty tvoří přímé úseky a prosté kružnicové oblouky. Ve směrových obloucích je navrženo rozšíření jízdního pruhu. Výškové řešení je navrženo tak, aby vozovka polní cesty v co největší míře kopírovala stávající terén. Příčný sklon vozovky je jednostranný 2,5%. K odvodnění podloží polní cesty je navržena podélná drenáž. Součástí realizace projektu je i výsadba 16 ks dřevin (jeřáb ptačí, olše lepkavá, javor mléč).

Navržený stav:

kategorie cesty: P4,0/30, jednopruhová

šířka vozovky: 3 m

šířka krajnice: 0,5 m zpevněná drceným kamenivem

Délka cesty: 1368 m

Skladba vozovky:

nátěr dvourstvý	20 mm
penetrační makadam hrubý	100 mm
šterkodrt'	250 mm
celkem	370 mm

Doplňující údaje:

Čenová úroveň: 2016/II

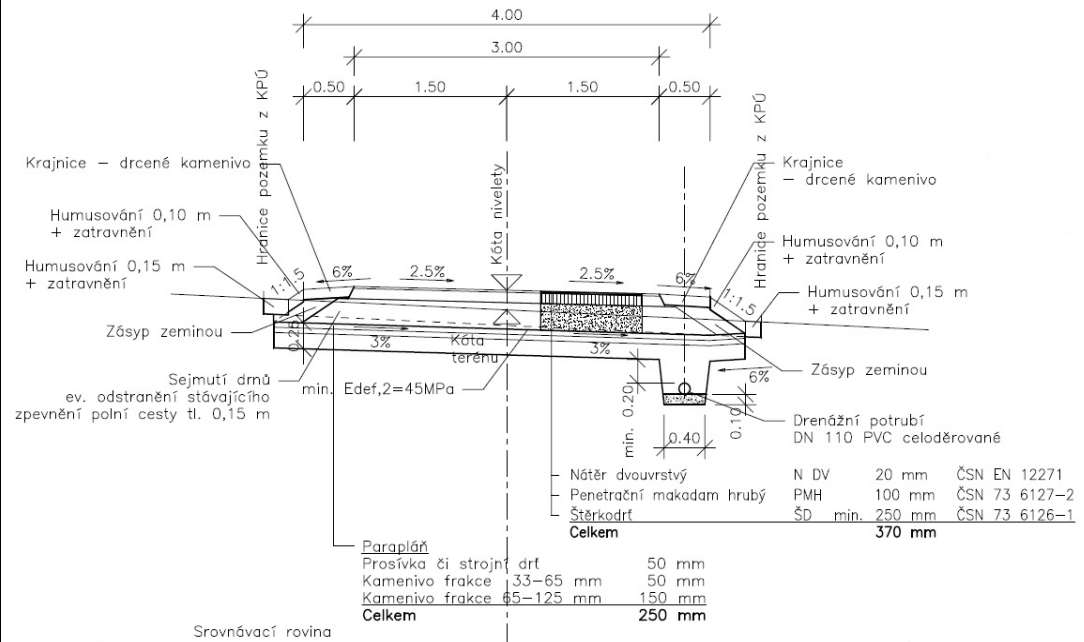
Zatřídění dle JKSO: 822 29

Zatřídění dle CZ-CC: 2112 19

Datum: 2/2017

Vypracoval(a): Marcela Vázlerová

Schématický náčrt:



Karta nákladového ukazatele objektu společného zařízení - NUSZ

Číslo karty: **A56**

Název a umístění objektu:

Název objektu:

Polní cesta VC4

Katastrální území:

Sviny u Křižanova

Stavebně-technická charakteristika:

Polní cesta navazuje na stávající sjezd ze silnice III/36045. Součástí polní cesty jsou sjezdy na přilehlé pozemky, které jsou navrženy tak, aby jeden zpřístupňoval vždy dvě vedle sebe ležící parcely. Šířka sjezdů je 8 m a délka 1 m. Směrové řešení cesty bylo dáno vymezeným pozemkem. Osu polní cesty tvoří přímé úseky a prosté kružnicové oblouky. Ve směrových obloucích je navrženo rozšíření vozovky. Cesta má jednostranný příčný sklon 2,5%. Výškové řešení je navrženo tak, aby vozovka polní cesty v co největší míře kopírovala stávající terén. V místě nově budované polní cesty budou odstraněny drny v tl. 150 mm a stávající zpevnění (kameny, písek, štěrky, hlína) o mocnosti 150 mm. Součástí objektu je i výsadba stromů v počtu 66 kusů po celé délce polní cesty (javor mléč, buk lesní, jablono, třešeň domácí, slivoň švestka, dub zimní, lípa srdčitá).

Navržený stav:

kategorie cesty: P3,5/30
šířka vozovky: 3,5 m

Délka cesty: 439 m

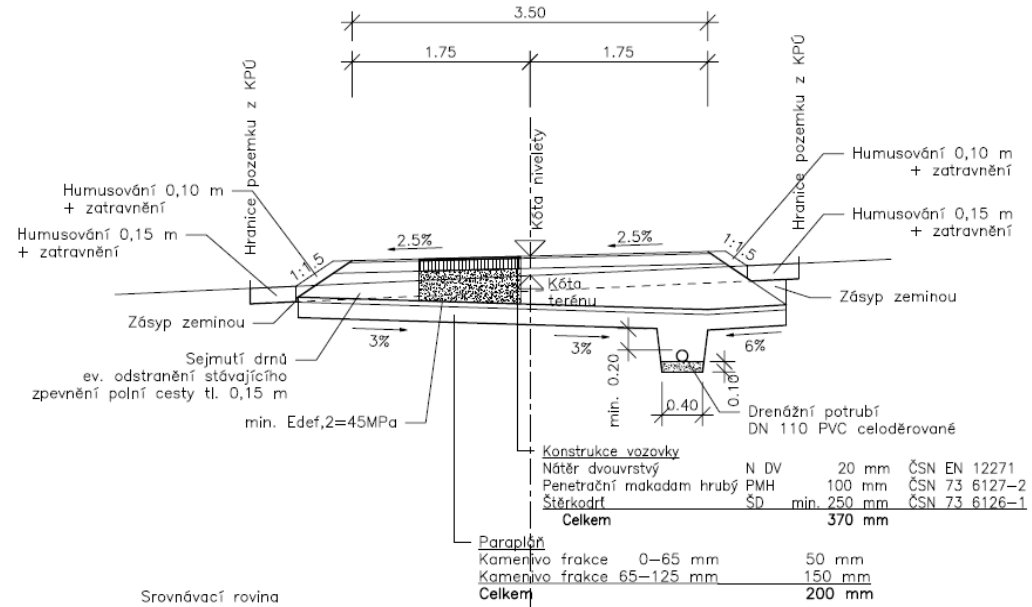
Skladba vozovky:

nátěr dvouvrstvý	20 mm
penetrační makadam hrubý	100 mm
štěrkodrt'	min. 250 mm
celkem	370 mm

Doplňující údaje:

Čenová úroveň:	2016/II
Zatřídění dle JKSO:	822 29
Zatřídění dle CZ-CC:	2112 19
Datum:	3/2017
Vypracoval(a):	Marcela Vázlerová

Schématický náčrt:



Nákladové ukazatele:

M.j.	ZRN [Kč/M.j.]	M.j.	ZRN [Kč/M.j.]
m ² ZP	1 952	m ² PO	-
m DC	5 651	m ² PU	-

Rozhodující údaje:

Měrné jednotky:

Název položky:	M.j.	Množství celkem
Zastavěná plocha	m ² ZP	1 271,00
Délka cesty	m DC	439,000
Obytná plocha	m ² PO	-
Užitná plocha	m ² PU	-

Rozpočtové náklady

Název položky:	M.j.	Náklady celkem	Náklady na M.j.			%
			m ² ZP	m DC		
ZRN		2 480 841	1 952	5 651		100,0
HSV	Kč	2 480 841	1 952	5 651		100,0
PSV		0	0	0		0,0
Montáž		0	0	0		0,0

Náklady jednotlivých oddílů konstrukcí a prací:

Název položky	ZRN	%
HSV	2 480 841,00	100,0
1 Zemní práce	743 118,00	30,0
2 Základy a zvláštní zakládání	220 489,00	8,9
5 Komunikace	1 222 337,00	49,3
8 Trubní vedení	5 570,00	0,2
99 Staveništní přesun hmot	153 371,00	6,2
D96 Přesuny suti a vybouraných hmot	135 956,00	5,5
		0,0
		0,0
		0,0
		0,0
		0,0
		0,0
		0,0
M	0,00	0,0
		0,0
		0,0
		0,0
		0,0
		0,0
		0,0
		0,0
		0,0
		0,0
		0,0
		0,0
		0,0
		0,0
		0,0
		0,0
		0,0
		0,0

Název položky	ZRN	%
PSV	0,00	0,0
		0,0
		0,0
		0,0
		0,0
		0,0
		0,0
		0,0
		0,0
		0,0
		0,0
		0,0
		0,0
		0,0
		0,0
		0,0
		0,0
		0,0
		0,0
		0,0
		0,0
		0,0
CELKEM	2 480 841,00	100,0

Poznámky:

Karta nákladového ukazatele objektu společného zařízení - NUSZ

Číslo karty: **A57**

Název a umístění objektu:

Název objektu: Polní cesta C1

Katastrální území: Prosetín

Stavebně-technická charakteristika:

Předmětný úsek polní cesty C1 navazuje na silnici III/3871 a na konci úseku se napojuje na nově zřizovanou polní cestu v k.ú. Křtěnov u Olešnice. Navržená polní cesta je vedena po stávající nepevně polní cestě v celém předmětném úseku. Na trase jsou navrženy dvě výhybny v šířce 5 m a délce 20 m. Směrové řešení cesty bylo dáno vymezeným pozemkem. Ve směrových obloucích je navrženo rozšíření vozovky. Do trasy byly vloženy směrové oblouky o poloměrech od R 50 do R 180. Odvodnění navržené cesty je pomocí příčného a podélného sklonu na okolní terén. Součástí objektu je i výsadba dřev v počtu 16 kusů, jedná se o lípu srdčitou, jasan ztepilý a javor klen.

Navržený stav:

kategorie cesty: P4/30

šířka vozovky: 3 m; šířka krajnice: 2x0,5 m

Délka cesty: 1460 m

Skladba vozovky:

asfaltobeton ACO 11	40 mm
postřik živičný spojovací emulze 0,5-0,7 kg/m ²	
obalované kamenivo ACP 16+	70 mm
postřik živičný infiltr.+posyp, asphalt 2,5 kg/m ²	
šterkodrt'	150 mm
šterkodrt'	150 mm
celkem	410 mm

Doplňující údaje:

Cenová úroveň: 2016/II

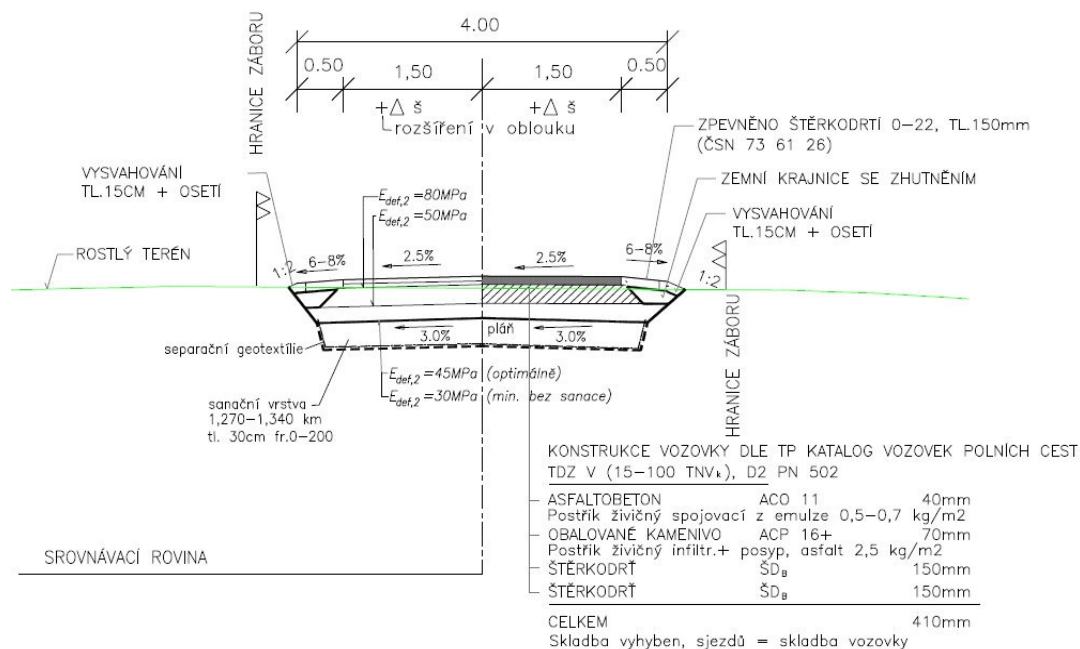
Zatřídění dle JKSO: 822 29

Zatřídění dle CZ-CC: 2112 19

Datum: 3/2017

Vypracoval(a): Marcela Vázlerová

Schématický náčrt:



Karta nákladového ukazatele objektu společného zařízení - NUSZ

Číslo karty: **C50**

Název a umístění objektu:

Název objektu:

Zpevnění polní cesty C6

Katastrální území:

Malhostovice

Stavebně-technická charakteristika:

Polní cesta C6 vede od silnice II/379 podél vodoteče Šekramského potoka směrem k toku Lubě. Na cestě se nachází most přes tok Lubě. Trasa cesty je složena z přímých úseků a z kruhových oblouků o poloměru R 100, R 750, R 75 a R 30. Vozovka je klopena jednostranně v pravo v příčném sklonu 2,5%. Podélný spád činí 3,34%, 1,12% a 0,64%. Niveleta je navržena tak, aby v co největší míře sledovala stávající terén. Lomy nivelety jsou zaobleny výškovými oblouky o poloměrech R 2000. Součástí objektu je i doprovodná zeleň v celkovém počtu 12 stromů podél trasy v délce asi 110 m. Jedná se o střídavou výsadbu jeřábu obecného a jeřábu břeku.

Navržený stav:

kategorie cesty: P4/30, jednapruhová
šířka zpevněná asfaltem: 3 m
šířka krajnice: 2x0,5 m

Délka cesty: 312,5 m

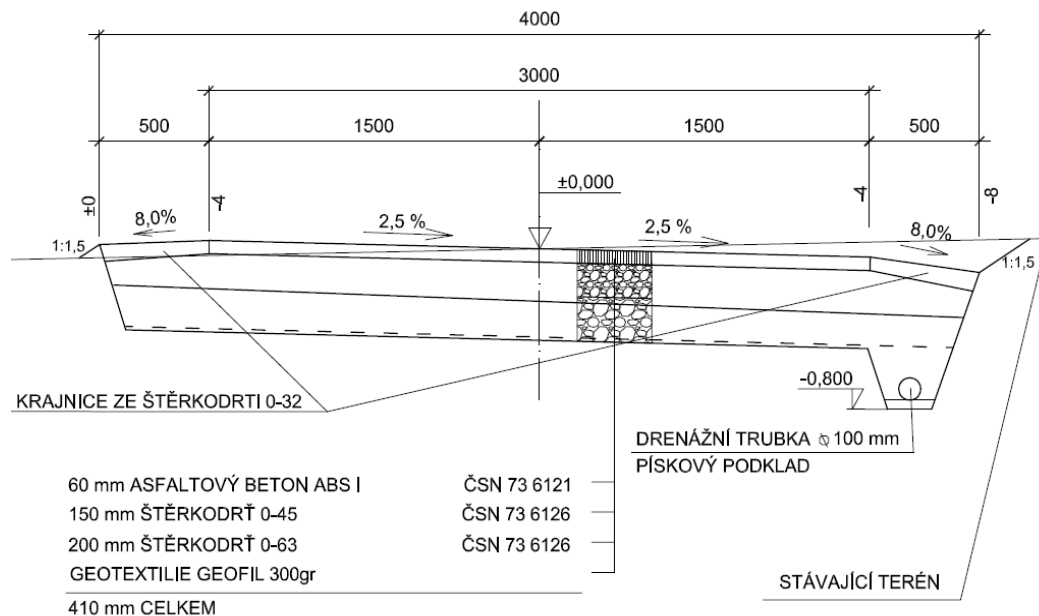
Skladba vozovky:

asfaltový beton ABS II	60 mm
šterkodrt' 0-45	150 mm
šterkodrt' 0-63	200 mm
<u>geotextilie Geofil 300 gr.</u>	
celkem	410 mm

Doplňující údaje:

Cenová úroveň:	2007
Zatřídění dle JKSO:	822 29
Zatřídění dle CZ-CC:	2112 19
Datum:	3/2017
Vypracoval(a):	Marcela Vázlerová

Schématický náčrt:



Karta nákladového ukazatele objektu společného zařízení - NUSZ

Číslo karty: **C51**

Název a umístění objektu:

Název objektu:

Zpevnění polní cesty C3

Katastrální území:

Nuzřov

Stavebně-technická charakteristika:

Polní cesta C3 vede od křižovatky s realizovanou cestou C4 po křižovatku s také realizovanou cestou C2. Trasa cesty je složena z přímých úseků a z kruhových oblouků o poloměru R 100, R 120, R 125, R 200, R 250 a R1500. Šířka parcely neumožňuje rozšíření ve směrových obloucích. Vozovka je klopena jednostranně v příčném sklonu 2,5%. Podélný spád činí 11,17%, minimální 1,35%. Niveleta je navržena tak, aby v co největší míře sledovala stávající terén. Lomy nivelety jsou zaobleny výškovými oblouky o různých poloměrech, které leží v intervalu od R 800 do R 5000. Svahy výkopů a násypů jsou upraveny ve sklonu 1:1,5. Jsou navrženy dva sjezdy každý délky 20 m a šířky 3 m. Je také navržena jedna výhybna.

Navržený stav:

kategorie cesty: P4/30, jednopruhová

šířka zpevněná asfaltem: 3 m

šířka krajnice: 2x0,5 m

Délka cesty: 831,96 m

Skladba vozovky:

asfaltový beton ABS II	60 mm
šterkodrt' 0-45	150 mm
šterkodrt' 0-63	200 mm
<u>geotextilie Geofil 300 gr.</u>	
celkem	410 mm

Doplňující údaje:

Cenová úroveň: 2016/II

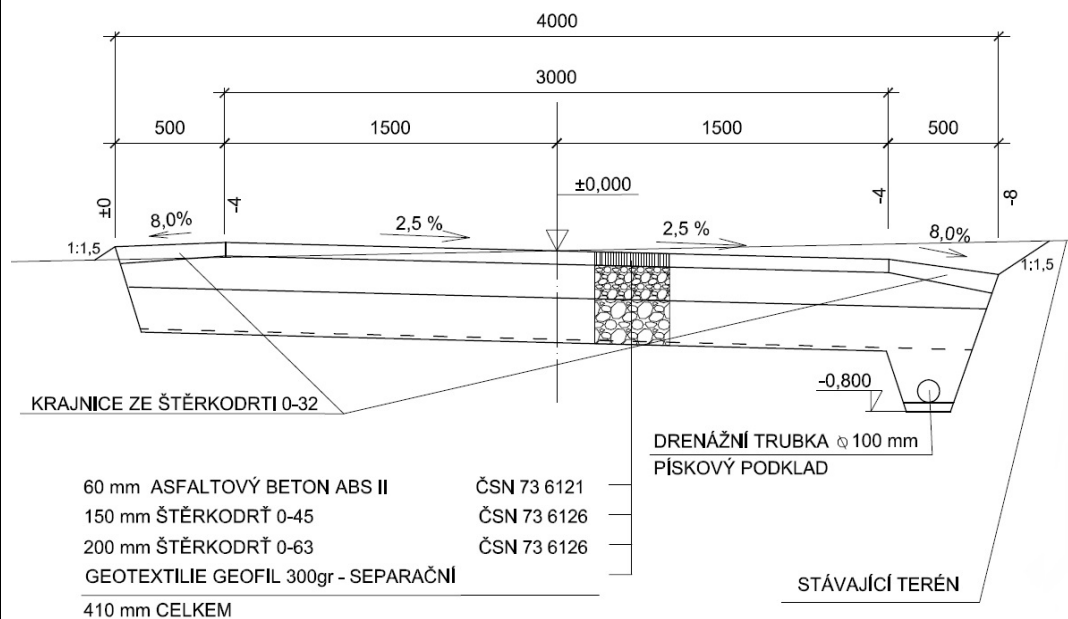
Zatřídění dle JKSO: 822 29

Zatřídění dle CZ-CC: 2112 19

Datum: 3/2017

Vypracoval(a): Marcela Vázlerová

Schématický náčrt:



Nákladové ukazatele:

M.j.	ZRN [Kč/M.j.]	M.j.	ZRN [Kč/M.j.]
m ² ZP	1 007	m ² PO	-
m DC	4 250	m ² PU	-

Rozhodující údaje:

Měrné jednotky:

Název položky:	M.j.	Množství celkem
Zastavěná plocha	m ² ZP	3 513,00
Délka cesty	m DC	831,960
Obytná plocha	m ² PO	-
Užitná plocha	m ² PU	-

Rozpočtové náklady

Název položky:	M.j.	Náklady celkem	Náklady na M.j.				%
			m ² ZP	m DC			
ZRN	Kč	3 535 856	1 007	4 250			100,0
HSV		3 535 856	1 007	4 250			100,0
PSV		0	0	0			0,0
Montáž		0	0	0			0,0

Náklady jednotlivých oddílů konstrukcí a prací:

Název položky	ZRN	%
HSV	3 535 856,00	100,0
1 Zemní práce	1 219 730,00	34,5
4 Vodorovné konstrukce	242 739,00	6,9
5 Komunikace	1 862 247,00	52,7
8 Trubní vedení	39 553,00	1,1
99 Staveništní přesun hmot	171 587,00	4,9
		0,0
		0,0
		0,0
		0,0
		0,0
		0,0
		0,0
		0,0
		0,0
		0,0
		0,0
M	0,00	0,0
		0,0
		0,0
		0,0
		0,0
		0,0
		0,0
		0,0
		0,0
		0,0
		0,0
		0,0
		0,0
		0,0
		0,0
		0,0
		0,0
		0,0
		0,0
		0,0

Název položky	ZRN	%
PSV	0,00	0,0
		0,0
		0,0
		0,0
		0,0
		0,0
		0,0
		0,0
		0,0
		0,0
		0,0
		0,0
		0,0
		0,0
		0,0
		0,0
		0,0
		0,0
		0,0
		0,0
		0,0
		0,0
		0,0
		0,0
		0,0
		0,0
		0,0
		0,0
		0,0
		0,0
		0,0
CELKEM	3 535 856,00	100,0

Poznámky:

9 SROVNÁNÍ ZÁKLADNÍCH ROZPOČTOVÝCH NÁKLADŮ VYBRANÝCH SPOLEČNÝCH ZAŘÍZENÍ

Jak již bylo řečeno v předcházející kapitole (kap. 6), nákladové ukazatele mají v praxi všestranné použití. Pokud se však požaduje porovnání celkových nákladů stavebních objektů v různých cenových úrovních, z praktického hlediska se za výhodnější možnost považuje srovnávat základní rozpočtové náklady.

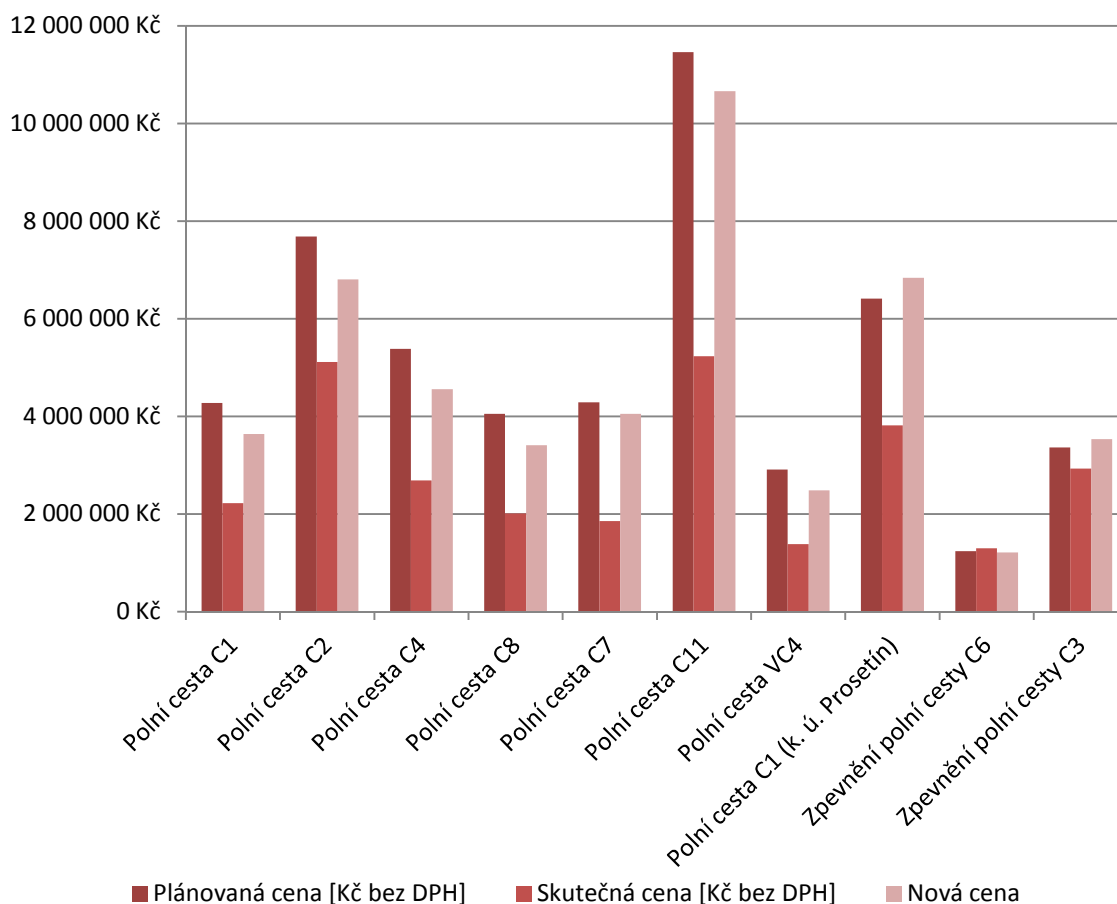
Následující tabulka (Tabulka 9.1) přehledně zachycuje plánové náklady dle cenových databází různých softwarů (KROS plus nebo BUILDpower) a různou cenovou úroveň. Dále se v tabulce objevují nové ceny dle cenové úrovně 2016/II z cenové databáze společnosti ÚRS Praha, a.s. a v neposlední řadě je v tabulce uveden rok a skutečné ceny, za které byly projekty realizovány.

Tabulka 9.1: Srovnání základních rozpočtových nákladů

Katastrální území	Rok	Plánovaná cena [Kč bez DPH]	Rok	Skutečná cena [Kč bez DPH]	Nová cena (c. ú. 2016/II) [Kč bez DPH]
Společné zařízení					
Holubí Zhoř					
Polní cesta C1	2009	4 272 624	2011	2 219 014	3 640 998
Polní cesta C2	2009	7 683 683	2011	5 114 698	6 806 009
Polní cesta C4	2009	5 381 315	2011	2 684 609	4 554 498
Ruda u Velkého Meziříčí					
Polní cesta C8	2009	4 051 545	2011	2 014 749	3 406 780
Lavičky a Závist u Velkého Meziříčí					
Polní cesta C7	2011	4 287 605	2012	1 853 302	4 050 621
Polní cesta C11	2011	11 464 533	2012	5 231 041	10 660 797
Sviny u Křižanova					
Polní cesta VC4	2011	2 911 606	2012	1 383 740	2 480 841
Prosetín					
Polní cesta C1	2015	6 410 984	2017	3 818 456	6 836 395
Malhostovice					
Zpevnění polní cesty C6	2007	1 238 111	2008, 2009	1 293 560	1 212 762
Nuzířov					
Zpevnění polní cesty C3	2007	3 361 850	2009	2 927 754	3 535 856

Následující graf (Obr. 9.1) přehledně zobrazuje pro každý objekt rozdíl ceny plánované, skutečné a nové. Informace o cenové úrovni není v tomto grafu zaznamenána, je však možné ji vyčíst z předcházející tabulky (Tabulka 9.1).

Srovnání základních rozpočtových nákladů



Obr. 9.1: Grafické srovnání základních rozpočtových nákladů

Z údajů vyplývá, že pouze u dvou z deseti společných zařízení je nová cena vyšší než cena plánovaná. Z tohoto zjištění lze usoudit, že ceny ve stavebnictví mají v průměru od roku 2007 klesající charakter. Důvod klesající ceny může však být způsoben také tím, že ceny plánované a ceny nové jsou rozpočtovány dle různých cenových databází. Ceny plánované jsou ve většině případů rozpočtovány v programu BUILDpower společnosti RTS, a.s., naopak ceny nové v programu KROS 4 společnosti ÚRS Praha, a.s. Pouze polní cesta C1 v k. ú. Prosetín má stejnou cenovou databázi, a to společnosti ÚRS Praha, a.s. U této polní cesty je však nová cena vyšší než cena plánovaná a zároveň rozdíl cenových databází činí jeden rok.

Při porovnání ceny plánované a skutečné pouze u jednoho objektu společného zařízení došlo k tomu, že cena skutečná převýšila cenu plánovanou. Ostatní případy vypovídají o skutečnosti, že ceny skutečné bývají téměř o polovinu nižší než ceny plánované. Toto zjištění potvrzuje, že zhotovitelé staveb mají vlastní cenové databáze a sjednané výhodné smlouvy u dodavatelů na materiál. Z tohoto důvodu skutečná cena je nižší než cena plánovaná.

10 ZÁVĚR

Hlavním cílem bakalářské práce bylo sestavení karet nákladových ukazatelů objektů společných zařízení pozemkových úprav a následné srovnání základních rozpočtových nákladů v různých cenových úrovních. První část práce se věnuje teoretickému popisu problematiky týkající se pozemkových úprav. Hlavní funkcí pozemkových úprav je dělení a následné scelování pozemků a dále takové úpravy v krajině, které zabrání jejímu poškozování vlivem přírodních faktorů. S pozemkovými úpravami tedy úzce souvisí i objekty společných zařízení. A právě problematiku týkající se oceňování společných zařízení řeší tato bakalářská práce.

Praktická část se věnuje nejdříve popisu deseti náhodně vybraných společných zařízení. Podklady pro zpracování celé praktické části poskytl Krajský pozemkový úřad pro Kraj Vysočina, pobočka Žďár nad Sázavou a dále Krajský pozemkový úřad pro Jihomoravský kraj, pobočka pro Brno-venkov. Kapitola popisuje nejen stavební a technickou charakteristiku objektu, ale také umístění společných zařízení v daném katastrálním území. Další část se věnuje již samotné databázi karet nákladových ukazatelů společných zařízení.

Databáze karet je rozdělena na dvě části. První část obsahuje karty nákladových ukazatelů, které byly vytvořeny na základě informací z původních položkových rozpočtů. Jedná se o rozpočty, které obsahují ceny plánované dle cenových databází společnosti RTS, a.s. nebo společnosti ÚRS Praha, a.s. Naopak pro sestavení karet nacházejících se v části druhé bylo nejprve zapotřebí přecenit rozpočty původní. Přeceňování bylo provedeno za pomoci rozpočtového softwaru KROS 4, jenž pracuje s cenovou databází společnosti ÚRS Praha, a.s. Poté, co vznikly položkové rozpočty v cenové úrovni 2016/II, bylo možné přejít k sestavení karet nákladových ukazatelů dle této cenové úrovně. Karty představují jednoduchý přehled stavebně technické charakteristiky objektu, přehled o základních rozpočtových nákladech a v neposlední řadě nákladové ukazatele vyjádřené v Kč/m² zastavěné plochy nebo v Kč/m délky cesty.

Na základě informací získaných z krajských pozemkových úřadů mohla vzniknout kapitola 9 zabývající se srovnáním různých cenových hladin. U jednotlivých společných zařízení se srovnává cena plánovaná, cena skutečná a cena nová, která by byla rozpočtována na základě cenové databáze v roce 2016. Při porovnávání jednotlivých cen bylo zjištěno, že ceny nové jsou v průměru nižší než ceny plánované, a to i v případě, kdy mezi jednotlivými cenovými úrovněmi je rozdíl více než 5 let. Důležitým faktem však zůstává, že základní rozpočtové náklady byly rozpočtovány v různých cenových databázích, a to právě může být důvodem, proč cena nová je nižší než cena původní. Pouze u jednoho objektu je cena nová i cena plánovaná získána ze stejné cenové databáze. Právě u tohoto objektu přesáhla cena nová cenu plánovanou, i když rozdíl mezi cenovými úrovněmi je pouze 1 rok. Tato skutečnost nasvědčuje tomu, že pro detailní porovnání je důležité používat stejný rozpočtový software.

Při porovnání cen plánovaných a skutečných bylo zjištěno, že v průměru jsou ceny skutečné téměř o polovinu nižší než ceny plánované. Pouze u jednoho objektu cena skutečná překročila cenu plánovanou. Markantní rozdíl v různých cenách závislých na fázi projektu je způsoben především tím, že cenu skutečnou určuje zhotovitel objektu, který používá vlastní cenové databáze. Ceny v této databázi jsou ovlivněny různými faktory, např. výhodnými dodavatelskými smlouvami na materiál.

11 LITERATURA

- [1] Zákon č. 139/2002 Sb., *o pozemkových úpravách a pozemkových úřadech a o změně zákona č. 229/1991 Sb., o úpravě vlastnických vztahů k půdě a jinému zemědělskému majetku, ve znění pozdějších předpisů*
- [2] *Pozemkové úpravy: nástroj pro udržitelný rozvoj venkovského prostoru* [online]. 2., aktualiz. vyd. Praha: Ministerstvo zemědělství, 2011 [cit. 2017-01-25]. ISBN 978-80-7084-944-6. Dostupné z: <http://www.rackova.cz/file.php?nid=4422&oid=2838657>
- [3] VLASÁK, Josef a Kateřina BARTOŠKOVÁ. *Pozemkové úpravy*. Praha: Nakladatelství ČVUT, 2007. ISBN 978-80-01-03609-9.
- [4] Metodický návod k provádění pozemkových úprav: aktualizovaná verze k 1. 1. 2016. In: Státní pozemkový úřad [online]. Praha, 2014 [cit. 2017-02-07]. Dostupné z: <http://www.spucr.cz/frontend/webroot/uploads/files/2015/12/metodickynavodkprovidenipozemkovychuprav1327.pdf>
- [5] *Pozemkové úpravy "krok za krokem": podpořeno z Programu rozvoje venkova ČR 2007-2013*. Praha: Ministerstvo zemědělství, Odbor Řídící orgán PRV ve spolupráci s Výzkumným ústavem meliorací a ochrany půdy, 2015. ISBN 978-80-7434-228-8. Dostupné také z: http://eagri.cz/public/web/file/425362/Pozemkove_upravy___krok_za_krokem_brozura.pdf
- [6] Pozemkové úpravy (PÚ) Účastníci řízení o PÚ. *LA-MA Land Management* [online]. 2011 [cit. 2017-01-25]. Dostupné z: <http://www.la-ma.cz/?p=18>
- [7] Zákon č. 503/2012 Sb., *o Státním pozemkovém úřadu a o změně některých souvisejících zákonů*
- [8] Organizační struktura. *Státní pozemkový úřad* [online]. 2014 [cit. 2017-5-14]. Dostupné z: <http://www.spucr.cz/statni-pozemkovy-urad/o-uradu/organizacni-struktura>
- [9] O společných zařízeních. *Katalog společných zařízení pozemkových úprav* [online]. Praha, 2010 [cit. 2017-01-25]. Dostupné z: <http://geo102.fsv.cvut.cz/ksz/o-spolecnych-zarizenich/>
- [10] Informace o společném zařízení. *Katalog společných zařízení pozemkových úprav* [online]. Praha, 2010 [cit. 2017-02-08]. Dostupné z: <http://geo102.fsv.cvut.cz/ksz/najdi-zarizeni/zobraz/118>
- [11] Informace o společném zařízení. *Katalog společných zařízení pozemkových úprav* [online]. Praha, 2010 [cit. 2017-02-08]. Dostupné z: <http://geo102.fsv.cvut.cz/ksz/najdi-zarizeni/zobraz/103>
- [12] Informace o společném zařízení. *Katalog společných zařízení pozemkových úprav* [online]. Praha, 2010 [cit. 2017-02-08]. Dostupné z: <http://geo102.fsv.cvut.cz/ksz/najdi-zarizeni/zobraz/183>
- [13] Informace o společném zařízení. *Katalog společných zařízení pozemkových úprav* [online]. Praha, 2010 [cit. 2017-02-08]. Dostupné z: <http://geo102.fsv.cvut.cz/ksz/najdi-zarizeni/zobraz/92>
- [14] TICHÁ, Alena, Leonora MARKOVÁ a Bohumil PUCHÝŘ. *Ceny ve stavebnictví I: Rozpočtování a kalkulace*. Brno: URS Brno, 1999, 206 s.
- [15] TICHÁ, Alena, Radim VYSLOUŽIL a Jan TICHÝ. *Rozpočtování a kalkulace ve výstavbě*. Brno: Akademické nakladatelství CERM, 2004. ISBN 802142639x.
- [16] Krajský pozemkový úřad pro Kraj Vysočina – Pobočka Žďár nad Sázavou, *Projektové dokumentace a technické zprávy objektů společných zařízení*.
- [17] Krajský pozemkový úřad pro Jihomoravský kraj – Pobočka Brno, *Projektové dokumentace a technické zprávy objektů společných zařízení*.

12 SEZNAM SYMBOLŮ A ZKRATEK

c. ú.	Cenová úroveň
CZ-CC	Klasifikace stavebních děl
DC	Délka cesty
HSV	Hlavní stavební výroba
JKSO	Jednotná klasifikace stavebních objektů
JPÚ	Jednoduché pozemkové úpravy
k. ú.	Katastrální území
KPÚ	Komplexní pozemkové úpravy
M	Montáž
M. j.	Měrná jednotka
NUSZ	Karta nákladového ukazatele objektu společného zařízení
PO	Plocha obytná
PSV	Přidružená stavební výroba
PU	Plocha užitná
PÚ	Pozemkové úpravy
RUSO	Rozpočtové ukazatele stavebních objektů
SZPÚ	Společná zařízení pozemkových úprav
ÚSES	Územní systém ekologické stability
VRN	Vedlejší rozpočtové náklady
ZP	Zastavěná plocha
ZRN	Základní rozpočtové náklady

13 SEZNAM OBRÁZKŮ

Obr. 3.1: Přehled poboček a krajských pozemkových úřadů [8].....	18
Obr. 4.1: Trubní propustek v k. ú. Bořice u Hrochova Týnce [10]	20
Obr. 4.2: Most v k. ú. Staré Město pod Landštejnem [11]	20
Obr. 4.3: Poldr v k. ú. Darkovice [12]	21
Obr. 4.4: Retenční nádrž v k. ú. Zápy (Středočeský kraj) [13].....	21
Obr. 5.1: Kalkulační vzorec	24
Obr. 5.2: Schéma rozdělení hlavní stavební výroby	25
Obr. 5.3: Schéma rozdělení přidružené stavební výroby	26
Obr. 6.1: Karta nákladového ukazatele objektu společných zařízení – první strana	28
Obr. 6.2: Karta nákladového ukazatele objektu společných zařízení – druhá strana	30
Obr. 7.1: Situační mapa vybraných polních cest v k. ú. Holubí Zhoř	31
Obr. 7.2: Situační mapa vybrané polní cesty	32
Obr. 7.3: Situační mapa polních cest v k. ú. Lavičky a k. ú. Závist u Velkého Meziříčí.....	33
Obr. 7.4: Situační mapa polní cesty v k. ú. Sviný u Křižanova.....	34
Obr. 7.5: Situační mapa polní cesty v k. ú. Prosetín.....	35
Obr. 7.6: Situační mapa polní cesty v k. ú. Malhostovice	36
Obr. 7.7: Situační mapa polní cesty C3 v k. ú. Nuzířov	37
Obr. 9.1: Grafické srovnání základních rozpočtových nákladů.....	81

14 SEZNAM TABULEK

Tabulka 9.1: Srovnání základních rozpočtových nákladů	80
---	----

15 SEZNAM KARET NÁKLADOVÉHO UKAZATELE OBJEKTU SPOLEČNÉHO ZAŘÍZENÍ (NUSZ)

• Karty NUSZ - cenová úroveň dle projektu

A00	Polní cesta C1 v k. ú. Holubí Zhoř (c. ú. 2009)	39
A01	Polní cesta C2 v k. ú. Holubí Zhoř (c. ú. 2009)	41
A02	Polní cesta C4 v k. ú. Holubí Zhoř (c. ú. 2009)	43
A03	Polní cesta C8 v k. ú. Ruda u Velkého Meziříčí (c. ú. 2009)	45
A04	Polní cesta C7 v k. ú. Lavičky (c. ú. 2011)	47
A05	Polní cesta C11 v k. ú. Lavičky a k. ú. Závist u Velkého Meziříčí (c. ú. 2011)	49
A06	Polní cesta VC4 v k. ú. Sviny u Křižanova (c. ú. 2011)	51
A07	Polní cesta C1 v k. ú. Prosetín (c. ú. 2015)	53
C00	Zpevnění polní cesty C6 v k. ú. Malhostovice (c. ú. 2007)	55
C01	Zpevnění polní cesty C3 v k. ú. Nuzířov (c. ú. 2007)	57

• Karty NUSZ – cenová úroveň 2016/II

A50	Polní cesta C1 v k. ú. Holubí Zhoř	60
A51	Polní cesta C2 v k. ú. Holubí Zhoř	62
A52	Polní cesta C4 v k. ú. Holubí Zhoř	64
A53	Polní cesta C8 v k. ú. Ruda u Velkého Meziříčí	66
A54	Polní cesta C7 v k. ú. Lavičky	68
A55	Polní cesta C11 v k. ú. Lavičky a k. ú. Závist u Velkého Meziříčí	70
A56	Polní cesta VC4 v k. ú. Sviny u Křižanova	72
A57	Polní cesta C1 v k. ú. Prosetín	74
C50	Zpevnění polní cesty C6 v k. ú. Malhostovice	76
C51	Zpevnění polní cesty C3 v k. ú. Nuzířov	78

16 SEZNAM PŘÍLOH

• Příloha 1 Rozpočty – cenová úroveň dle projektu

Příloha 1/1	Polní cesta C1 v k. ú. Holubí Zhoř (c. ú. 2009)	2 str.
Příloha 1/2	Polní cesta C2 v k. ú. Holubí Zhoř (c. ú. 2009)	2 str.
Příloha 1/3	Polní cesta C4 v k. ú. Holubí Zhoř (c. ú. 2009)	2 str.
Příloha 1/4	Polní cesta C8 v k. ú. Ruda u Velkého Meziříčí (c. ú. 2009)	2 str.
Příloha 1/5	Polní cesta C7 v k. ú. Lavičky (c. ú. 2011)	2 str.
Příloha 1/6	Polní cesta C11 v k. ú. Lavičky a k. ú. Závist u Velkého Meziříčí (c. ú. 2011)	2 str.
Příloha 1/7	Polní cesta VC4 v k. ú. Sviný u Křižanova (c. ú. 2011)	3 str.
Příloha 1/8	Polní cesta C1 v k. ú. Prosetín (c. ú. 2015)	3 str.
Příloha 1/9	Zpevnění polní cesty C6 v k. ú. Malhostovice (c. ú. 2007)	2 str.
Příloha 1/10	Zpevnění polní cesty C3 v k. ú. Nuzířov (c. ú. 2007)	2 str.

• Příloha 2 Rozpočty – cenový úroveň 2016/II

Příloha 2/1	Polní cesta C1 v k. ú. Holubí Zhoř	2 str.
Příloha 2/2	Polní cesta C2 v k. ú. Holubí Zhoř	2 str.
Příloha 2/3	Polní cesta C4 v k. ú. Holubí Zhoř	2 str.
Příloha 2/4	Polní cesta C8 v k. ú. Ruda u Velkého Meziříčí	2 str.
Příloha 2/5	Polní cesta C7 v k. ú. Lavičky	2 str.
Příloha 2/6	Polní cesta C11 v k. ú. Lavičky a k. ú. Závist u Velkého Meziříčí	3 str.
Příloha 2/7	Polní cesta VC4 v k. ú. Sviný u Křižanova	2 str.
Příloha 2/8	Polní cesta C1 v k. ú. Prosetín	3 str.
Příloha 2/9	Zpevnění polní cesty C6 v k. ú. Malhostovice	2 str.
Příloha 2/10	Zpevnění polní cesty C3 v k. ú. Nuzířov	2 str.

Příloha 1

Rozpočty – cenová úroveň dle projektu

POLOŽKOVÝ ROZPOČET

Rozpočet	1	polní cesta C1	JKSO	
Objekt	Název objektu		SKP	
C1	polní cesta C1		Měrná jednotka	
Stavba	Název stavby		Počet jednotek	0
01	Holubí Zhoř C1		Náklady na m.j.	0
Projektant	Agroprojekt PSO, spol. s r.o.		Typ rozpočtu	
Zpracovatel projektu	Agroprojekt PSO, spol. s r.o.			
Objednatel	MZe, Pozemkový úřad Žďár nad Sázavou			
Dodavatel			Zakázkové číslo	1
Rozpočtovatel			Počet listů	

ROZPOČTOVÉ NÁKLADY

Základní rozpočtové náklady		Ostatní rozpočtové náklady	
HSV celkem	4 272 624	Ztížené výrobní podmínky	0
Z PSV celkem	0	Oborová přírážka	0
R M práce celkem	0	Přesun stavebních kapacit	0
N M dodávky celkem	0	Mimostaveništní doprava	0
ZRN celkem	4 272 624	Zařízení staveniště	0
		Provoz investora	0
HZS	0	Kompletační činnost (IČD)	0
ZRN+HZS	4 272 624	Ostatní náklady neuvedené	50 267
ZRN+ost.náklady+HZS	4 322 891	Ostatní náklady celkem	50 267

Vypracoval		Za zhotovitele		Za objednatele	
Jméno :	Ing. Eva Klvaňová	Jméno :		Jméno :	
Datum :	4.6.2009	Datum :		Datum :	
Podpis :		Podpis:		Podpis:	
Základ pro DPH	19,0 %			4 322 891 Kč	
DPH	19,0 %			821 349 Kč	
Základ pro DPH	0,0 %			0 Kč	
DPH	0,0 %			0 Kč	
CENA ZA OBJEKT CELKEM				5 144 241 Kč	

Poznámka :

Stavba :	01 Holubí Zhoř C1	Rozpočet :	1
Objekt :	C1 polní cesta C1		polní cesta C1

REKAPITULACE STAVEBNÍCH DÍLŮ

Stavební díl	HSV	PSV	Dodávka	Montáž	HZS
1 Zemní práce	1 092 413	0	0	0	0
5 Komunikace	2 976 817	0	0	0	0
18 Povrchové úpravy terénu	23 748	0	0	0	0
99 Staveništní přesun hmot	179 646	0	0	0	0
CELKEM OBJEKT	4 272 624	0	0	0	0

VEDLEJŠÍ ROZPOČTOVÉ NÁKLADY

Název VRN	Kč	%	Základna	Kč
Ztížené výrobní podmínky	0	0,0	4 272 624	0
Oborová přírážka	0	0,0	4 272 624	0
Přesun stavebních kapacit	0	0,0	4 272 624	0
Mimostaveništní doprava	0	0,0	4 272 624	0
Zařízení staveniště	0	0,0	4 272 624	0
Provoz investora	0	0,0	4 272 624	0
Kompletační činnost (IČD)	0	0,0	4 272 624	0
Rezerva rozpočtu	0	0,0	4 272 624	0
Geodet. práce - zaměření, vytyčení, zam. skut.	23 267	0,0	4 272 624	23 267
Geodetické práce - stabilizce bobů parcel	12 000	0,0	4 272 624	12 000
Dokumentace skutečného provedení stavby	15 000	0,0	4 272 624	15 000
CELKEM VRN				50 267

Příloha 1/1 Polní cesta C1 v k. ú. Holubí Zhoř (c. ú. 2009)

Položkový rozpočet

Stavba :	01 Holubí Zhoř C1	Rozpočet: 1
Objekt :	C1 polní cesta C1	polní cesta C1

P.č.	Číslo položky	Název položky	MJ	množství	cena / MJ	celkem (Kč)	hmotnost / MJ	hmotnost celk. (t)
Díl: 1		Zemní práce						
1	122302202R00	Odkopávky pro silnice v hor. 4	m3	1 098,00	210,50	231 129,00		
2	122302209R00	Příplatek za lepivost - odkop pro silnice v hor. 4	m3	329,40	41,40	13 637,16		
3	215901101R00	Zhutnění podloží z hornin nesoudržných do 92% PS	m2	1 115,20	6,60	7 360,32		
4	181101102R00	Uprava pláně v zářezech v hor. 1-4, se zhutněním	m2	3 588,60	11,00	39 474,60		
5	171101103R00	Uložení sypaniny do násypů zhutněných na 100% PS	m3	151,60	62,40	9 459,84		
6	162501102R00	Vodorovné přemístění výkopku z hor.1-4 do 3000 m	m3	955,40	135,50	129 456,70		
7	171201201R00	Uložení sypaniny na skládku	m3	955,40	15,80	15 095,32		
8	162702199R00	Poplatek za skládku zeminy	t	1 719,72	350,00	601 902,00		
9	182101101R00	Svahování v zářezech v hor. 1 - 4	m2	35,50	42,60	1 512,30		
10	182201101R00	Svahování násypů	m2	539,10	36,90	19 892,79		
11	111201101R00	Odstranění křovin i s kořeny na ploše do 1000 m2	m2	30,00	39,80	1 194,00		
12	111201401R00	Spálení křovin a stromů o průměru do 100 mm	m2	30,00	8,20	246,00		
13	180401212R00	Založení travníku lučního výsevem ve svahu do 1:2	m2	574,60	11,60	6 665,36		
14	00572460	Směs travní technická PPROFI	kg	15,08	80,41	1 212,85	0,00100	0,01508
15	132201201R00	Hloubení rýh šířky do 200 cm v hor.3 do 100 m3	m3	18,00	393,00	7 074,00		
16	211571111R00	Výplň odvodňovacích žeběr štěrkopískem tříděným	m3	9,00	789,00	7 101,00	1,92100	17,28900
Celkem za 1 Zemní práce						1 092 413,24		17,30408
Díl: 5		Komunikace						
17	564251111R00	Podklad ze štěrkopísku po zhutnění tloušťky 15 cm	m2	3 234,90	120,50	389 805,45	0,33361	1 079,19499
18	564762111R00	Podklad z kamdrceného 32-63 s výplň.kamen. 20 cm	m2	2 895,70	252,00	729 716,40	0,48774	1 412,34872
19	573311511R00	Prolití podkladu z kameniva asfaltem, 2,5 kg/m2	m2	2 895,70	30,70	88 897,99	0,00253	7,32612
20	565146221U00	Podkl obal kam OKH II tl60mm nad3m	m2	2 585,20	268,00	692 833,60	0,15826	409,13375
21	565125221U00	Podkl obal kam OKS II tl40mm nad3m	m2	2 585,20	174,00	449 824,80	0,10548	272,68690
22	573411115R00	Nátěr živичný s posypem, asfaltem sil., 1,8 kg/m2	m2	2 585,20	38,80	100 305,76	0,02653	68,58536
23	569751111R00	Zpevnění krajnic kamenivem drceným tl. 15 cm	m2	646,30	160,00	103 408,00	0,29910	193,30833
24	569903331R00	Zřízení zemních krajnic se zhutněním	m3	289,54	286,00	82 809,13		
25	577000014RA0	Komunikace s ABS, sjezdy	m2	168,00	1 360,00	228 480,00	1,10714	185,99952
26	871228111R00	Kladení dren. potrubí do rýhy, tvr. PVC, do 150 mm	m	646,30	7,90	5 105,77		
27	28611223	Trubka PVC drenážní flexibilní d 100 mm	m	646,30	29,87	19 304,98	0,00048	0,31022
28	388320024RAA	Kanáľ ŽB z B 12,5 (C 12/15) volný, 60 x 75 cm bednění, vnitřní omítka, plastový kryt, výztuž	m	5,00	3 830,00	19 150,00	0,94895	4,74475
29	388320022RAA	Kanáľ ŽB z B 12,5 (C 12/15) volný, 45 x 45 cm bednění, vnitřní omítka, ocelový kryt, výztuž	m	5,00	2 955,00	14 775,00	0,66001	3,30005
30	919441211R00	Čelo propustku z lom. kamene z trub DN 30 - 50 cm	kus	4,00	13 100,00	52 400,00	7,01674	28,06696
Celkem za 5 Komunikace						2 976 816,88		3 665,00567
Díl: 18		Povrchové úpravy terénu						
31	183403251R00	Obdělání půdy smykováním, na svahu 1:2	m2	6 463,00	1,30	8 401,90		
32	183403252R00	Obdělání půdy vláčením, na svahu 1:2	m2	6 463,00	1,90	12 279,70		
33	183408121R00	Podmítka pluhem na ploše do 1 ha, v půdě lehké	har	0,65	1 715,00	1 108,40		
34	183551111R00	Uprava půdy první orbou 30 cm, do 5 ha, do 5 st.	har	0,65	3 030,00	1 958,29		
Celkem za 18 Povrchové úpravy terénu						23 748,29		
Díl: 99		Staveništní přesun hmot						
35	998225111R00	Přesun hmot, pozemní komunikace, kryt živичný	t	3 488,27	51,50	179 645,67		
Celkem za 99 Staveništní přesun hmot						179 645,67		

POLOŽKOVÝ ROZPOČET

Rozpočet	1	polní cesta C2	JKSO	
Objekt	Název objektu		SKP	
01	Polní cesta C2		Měrná jednotka	
Stavba	Název stavby		Počet jednotek	0
01	Holubí Zhoř C2		Náklady na m.j.	0
Projektant	Agroprojekt PSO, spol. s r.o.		Typ rozpočtu	
Zpracovatel projektu	Agroprojekt PSO, spol. s r.o.			
Objednatel	MZe, Pozemkový úřad Žďár nad Sázavou			
Dodavatel			Zakázkové číslo	1
Rozpočtovatel			Počet listů	
ROZPOČTOVÉ NÁKLADY				
Základní rozpočtové náklady		Ostatní rozpočtové náklady		
Z	HSV celkem	7 683 683	Ztížené výrobní podmínky	0
R	PSV celkem	0	Oborová přírážka	0
M	práce celkem	0	Přesun stavebních kapacit	0
N	M dodávky celkem	0	Mimostaveništní doprava	0
ZRN	celkem	7 683 683	Zařízení staveniště	0
			Provoz investora	0
HZS		0	Kompletační činnost (IČD)	0
ZRN+HZS		7 683 683	Ostatní náklady neuvedené	71 823
ZRN+ost.náklady+HZS		7 755 506	Ostatní náklady celkem	71 823
Vypracoval	Za zhotovitele		Za objednatele	
Jméno :	Ing. Eva Klvaňová		Jméno :	
Datum :	4.6.2009		Datum :	
Podpis :			Podpis:	
Základ pro DPH	19,0	%		7 755 506 Kč
DPH	19,0	%		1 473 546 Kč
Základ pro DPH	0,0	%		0 Kč
DPH	0,0	%		0 Kč
CENA ZA OBJEKT CELKEM			9 229 053 Kč	

Poznámka :

Stavba :	01 Holubí Zhoř C2	Rozpočet :	1
Objekt :	01 Polní cesta C2		polní cesta C2

REKAPITULACE STAVEBNÍCH DÍLŮ

Stavební díl	HSV	PSV	Dodávka	Montáž	HZS
1 Zemní práce	1 842 173	0	0	0	0
5 Komunikace	5 019 787	0	0	0	0
18 Povrchové úpravy terénu	47 429	0	0	0	0
8 Trubní vedení	442 487	0	0	0	0
99 Staveništní přesun hmot	331 807	0	0	0	0
CELKEM OBJEKT	7 683 683	0	0	0	0

VEDLEJŠÍ ROZPOČTOVÉ NÁKLADY

Název VRN	Kč	%	Základna	Kč
Ztížené výrobní podmínky	0	0,0	7 683 683	0
Oborová přírážka	0	0,0	7 683 683	0
Přesun stavebních kapacit	0	0,0	7 683 683	0
Mimostaveništní doprava	0	0,0	7 683 683	0
Zařízení staveniště	0	0,0	7 683 683	0
Provoz investora	0	0,0	7 683 683	0
Kompletační činnost (IČD)	0	0,0	7 683 683	0
Rezerva rozpočtu	0	0,0	7 683 683	0
Geodet. práce - zaměření, vytyčení, zam. skut.	41 823	0,0	7 683 683	41 823
Geodetické práce - stabilizce bobů parcel	15 000	0,0	7 683 683	15 000
Dokumentace skutečného provedení stavby	15 000	0,0	7 683 683	15 000
CELKEM VRN				71 823

Příloha 1/2 Polní cesta C2 v k. ú. Holubí Zhoř (c. ú. 2009)

Položkový rozpočet

Stavba :	01 Holubí Zhoř C2	Rozpočet: 1
Objekt :	01 Polní cesta C2	polní cesta C2

P.č.	Číslo položky	Název položky	MJ	množství	cena / MJ	celkem (Kč)	hmotnost / MJ	hmotnost celk.(t)
Díl: 1		Zemní práce						
1	122302202R00	Odkopávky pro silnice v hor. 4	m3	1 873,90	210,50	394 455,95		
2	122302209R00	Příplatek za lepivost - odkop pro silnice v hor. 4	m3	562,17	41,40	23 273,84		
3	215901101R00	Zhutnění podloží z hornin nesoudržných do 92% PS	m2	3 114,90	6,60	20 558,34		
4	181101102R00	Úprava pláně v zářezech v hor. 1-4, se zhutněním	m2	6 121,80	11,00	67 339,80		
5	171101103R00	Uložení sypaniny do násypů zhutněných na 100% PS	m3	549,10	62,40	34 263,84		
6	162701105R00	Vodorovné přemístění výkopku z hor.1-4 do 10000 m	m3	1 339,80	264,50	354 377,10		
7	171201201R00	Uložení sypaniny na skládku	m3	1 339,80	15,80	21 168,84		
8	162702199R00	Poplatek za skládku zeminy	t	2 411,82	350,00	844 137,00		
9	182101101R00	Svahování v zářezech v hor. 1 - 4	m2	11,40	42,60	485,64		
10	182201101R00	Svahování násypu	m2	1 124,10	36,90	41 479,29		
11	111201101R00	Odstraňování křovin i s kořeny na ploše do 1000 m2	m2	30,00	39,80	1 194,00		
12	111201401R00	Spalování křovin a stromů o průměru do 100 mm	m2	30,00	8,20	246,00		
13	180401212R00	Založení travníku lučního výsevem ve svahu do 1:2	m2	1 135,50	11,60	13 171,80		
14	00572460	Směs travní technická PROFI	kg	29,81	80,41	2 396,77	0,00100	0,02981
15	132201201R00	Hloubení rýh šířky do 200 cm v hor.3 do 100 m3	m3	30,00	393,00	11 790,00		
16	211571111R00	Výplň odvodňovacích žeber štěrkopískem tříděným	m3	15,00	789,00	11 835,00	1,92100	28,81500
Celkem za 1 Zemní práce						1 842 173,21		28,84481
Díl: 5		Komunikace						
17	564671111R00	Podklad z kameniva drceného 63-125 mm, tl. 25 cm	m2	1 010,00	215,50	217 655,00	0,48167	486,48670
18	564731111R00	Podklad z kameniva drceného vel.32-63 mm,tl. 10 cm	m2	1 010,00	101,00	102 010,00	0,19695	198,91950
19	564251111R00	Podklad ze štěrkopísku po zhutnění tloušťky 15 cm	m2	5 388,20	120,50	649 278,10	0,33361	1 797,55740
20	564762111R00	Podklad z kam.drceného 32-63 s výplň.kamen. 20 cm	m2	4 778,40	252,00	1 204 156,80	0,48774	2 330,61682
21	573311511R00	Protli podkladu z kameniva asfaltem, 2,5 kg/m2	m2	4 778,40	30,70	146 696,88	0,00253	12,08935
22	565146221U00	Podkl obal kam OKH II 1160mm nad3m	m2	4 220,30	268,00	1 131 040,40	0,15826	667,90468
23	565125221U00	Podkl obal kam OKS II 140mm nad3m	m2	4 220,30	174,00	734 332,20	0,10548	445,15724
24	573411115R00	Nátěr živčný s posypem, asfaltem sil., 1,8 kg/m2	m2	4 220,30	38,80	163 747,64	0,02653	111,96456
25	569751111R00	Zpevnění krajnic kamenivem drceným tl. 15 cm	m2	1 161,76	160,00	185 880,96	0,29910	347,48122
26	569903331R00	Zřízení zemních krajnic se zhutněním	m3	520,47	286,00	148 853,48		
27	577000014RA0	Komunikace s ABS, sjezdy	m2	154,00	1 360,00	209 440,00	1,10714	170,49956
28	871228111R00	Kladení dren. potrubí do rýhy, tvr. PVC, do 150 mm	m	1 145,00	7,90	9 045,50		
29	28611223	Trubka PVC drenážní flexibilní d 100 mm	m	1 145,00	29,87	34 201,15	0,00048	0,54960
30	388320024RAA	Kanál ZB z B 12,5 (C 12/15) volný, 60 x 75 cm bedněný, vnitřní omítka, plastový kryt, výtzuž	m	4,00	3 830,00	15 320,00	0,94895	3,79580
31	919441211R00	Celo propusíku z lom. kamene z trub DN 30 - 50 cm	kus	2,00	13 100,00	26 200,00	7,01674	14,03348
32	966008113R00	Bourání trubního propusíku z trub DN do 80 cm	m	6,50	2 650,00	17 225,00		
33	979084216R00	Vodorovná doprava vybour. hmot po suchu do 5 km	t	39,65	623,00	24 703,82		
Celkem za 5 Komunikace						5 019 786,93		6 587,05591
Díl: 18		Povrchové úpravy terénu						
34	183403251R00	Obdělání půdy smykováním, na svahu 1:2	m2	12 907,56	1,30	16 779,83		
35	183403252R00	Obdělání půdy vláčením, na svahu 1:2	m2	12 907,56	1,90	24 524,36		
36	183408121R00	Podmítka pluhem na ploše do 1 ha, v půdě lehké	har	1,29	1 715,00	2 213,72		
37	183551111R00	Úprava půdy první orbou 30 cm, do 5 ha, do 5 st.	har	1,29	3 030,00	3 911,12		
Celkem za 18 Povrchové úpravy terénu						47 429,04		
Díl: 8		Trubní vedení						
38	132201102R00	Hloubení rýh šířky do 80 cm v hor.3 nad 100 m3	m3	417,00	347,50	144 907,50		
39	132201109R00	Příplatek za lepivost - hloubení rýh 60 cm v hor.3	m3	104,10	176,00	18 321,60		
40	212750010RAB	Trativody z drenážních trubek lože a obsyp štěrkopískem, světllost trub 10 cm	m	334,00	318,00	106 212,00	0,44003	146,97002
41	175101101R00	Obsyp potrubí bez prohození sypaniny	m3	167,00	358,00	59 786,00		
42	175101109R00	Příplatek za prohození sypaniny pro obsyp potrubí	m3	167,00	212,00	35 404,00		
43	894310040RA0	Šachtice z B 12,5 (C 12/15), do 2,50 m3 OP	kus	2,00	23 520,00	47 040,00	3,77250	7,54500
44	174101101R00	Zásyp jam, rýh, šachet se zhutněním	m3	417,00	70,10	29 231,70		
45	899621111R00	Obetonování dren. potrubí B7,5 do 15 cm,D do 10 cm	m	8,00	198,00	1 584,00	0,15700	1,25600
Celkem za 8 Trubní vedení						442 486,80		155,77102
Díl: 99		Staveništní přesun hmot						
46	998225111R00	Přesun hmot, pozemní komunikace, kryt živčinný	t	6 442,86	51,50	331 807,36		
Celkem za 99 Staveništní přesun hmot						331 807,36		

POLOŽKOVÝ ROZPOČET

Rozpočet	1	Polní cesta C4	JKSO	
Objekt	Název objektu		SKP	
01	Polní cesta C4		Měrná jednotka	
Stavba	Název stavby		Počet jednotek	0
01	Holubí Zhoř C4		Náklady na m.j.	0
Projektant	Agroprojekt PSO, spol. s r.o.		Typ rozpočtu	
Zpracovatel projektu	Agroprojekt PSO, spol. s r.o.			
Objednatel	MZe, Pozemkový úřad Žďár nad Sázavou			
Dodavatel			Zakázkové číslo	1
Rozpočtovatel			Počet listů	

ROZPOČTOVÉ NÁKLADY

Základní rozpočtové náklady		Ostatní rozpočtové náklady	
HSV celkem	5 381 315	Ztižené výrobní podmínky	0
Z PSV celkem	0	Oborová přírážka	0
R M práce celkem	0	Přesun stavebních kapacit	0
N M dodávky celkem	0	Mimostaveništní doprava	0
ZRN celkem	5 381 315	Zařízení staveniště	0
		Provoz investora	0
HZS	0	Kompletační činnost (IČD)	0
ZRN+HZS	5 381 315	Ostatní náklady neuvedené	47 055
ZRN+ost.náklady+HZS	5 428 370	Ostatní náklady celkem	47 055
Vypracoval	Za zhotovitele	Za objednatele	
Jméno : Ing. Eva Klvaňová	Jméno :	Jméno :	
Datum : 4.6.2009	Datum :	Datum :	
Podpis :	Podpis:	Podpis:	
Základ pro DPH	19,0 %	5 428 370 Kč	
DPH	19,0 %	1 031 390 Kč	
Základ pro DPH	0,0 %	0 Kč	
DPH	0,0 %	0 Kč	
CENA ZA OBJEKT CELKEM		6 459 761 Kč	

Poznámka :

Stavba :	01 Holubí Zhoř C4	Rozpočet :	1
Objekt :	01 Polní cesta C4		Polní cesta C4

REKAPITULACE STAVEBNÍCH DÍLŮ

Stavební díl	HSV	PSV	Dodávka	Montáž	HZS
1 Zemní práce	1 614 118	0	0	0	0
5 Komunikace	3 520 593	0	0	0	0
18 Povrchové úpravy terénu	28 579	0	0	0	0
99 Staveništní přesun hmot	218 025	0	0	0	0
CELKEM OBJEKT	5 381 315	0	0	0	0

VEDLEJŠÍ ROZPOČTOVÉ NÁKLADY

Název VRN	Kč	%	Základna	Kč
Ztižené výrobní podmínky	0	0,0	5 381 315	0
Oborová přírážka	0	0,0	5 381 315	0
Přesun stavebních kapacit	0	0,0	5 381 315	0
Mimostaveništní doprava	0	0,0	5 381 315	0
Zařízení staveniště	0	0,0	5 381 315	0
Provoz investora	0	0,0	5 381 315	0
Kompletační činnost (IČD)	0	0,0	5 381 315	0
Rezerva rozpočtu	0	0,0	5 381 315	0
Geodet. práce - zaměření, vytyčení, zam. skut.	23 355	0,0	5 381 315	23 355
Geodetické práce - stabilizce bobů parcel	8 700	0,0	5 381 315	8 700
Dokumentace skutečného provedení stavby	15 000	0,0	5 381 315	15 000
CELKEM VRN				47 055

Příloha 1/3 Polní cesta C4 v k. ú. Holubí Zhoř (c. ú. 2009)

Položkový rozpočet

Stavba :	01 Holubí Zhoř C4	Rozpočet: 1
Objekt :	01 Polní cesta C4	Polní cesta C4

P.č.	Číslo položky	Název položky	MJ	množství	cena / MJ	celkem (Kč)	hmotnost / MJ	hmotnost celk.(t)
Díl: 1		Zemní práce						
1	122302202R00	Odkopávky pro silnice v hor. 4	m3	1 399,00	210,50	294 489,50		
2	122302209R00	Příplatek za lepvost - odkop pro silnice v hor. 4	m3	419,70	41,40	17 375,58		
3	215901101R00	Zhutnění podloží z hornin nesoudržných do 92% PS	m2	887,70	6,60	5 858,82		
4	181101102R00	Úprava pláně v zářezech v hor. 1-4, se zhutněním	m2	4 260,60	11,00	46 866,60		
5	171101103R00	Uložení sypaniny do násypů zhutněných na 100% PS	m3	120,20	62,40	7 500,48		
6	162701105R00	Vodorovné přemístění výkopku z hor.1-4 do 10000 m	m3	1 299,80	264,50	343 797,10		
7	171201201R00	Uložení sypaniny na skládku	m3	1 299,80	15,80	20 536,84		
8	162702199R00	Poplatek za skládku zeminy	t	2 339,64	350,00	818 874,00		
9	182101101R00	Svahování v zářezech v hor. 1 - 4	m2	24,20	42,60	1 030,92		
10	182201101R00	Svahování násypu	m2	454,30	36,90	16 763,67		
11	111201101R00	Odstraňování křovin i s kořeny na ploše do 1000 m2	m2	30,00	39,80	1 194,00		
12	111201401R00	Spaleni křovin a stromů o průměru do 100 mm	m2	30,00	8,20	246,00		
13	180401212R00	Založení trávníku lučního výsevem ve svahu do 1:2	m2	478,50	11,60	5 550,60		
14	00572460	Směs travní technická PROFI	kg	11,93	80,41	958,92	0,00100	0,01193
15	132201201R00	Hloubení rýh šířky do 200 cm v hor.3 do 100 m3	m3	42,00	393,00	16 506,00		
16	211571111R00	Výplň odvodňovacích žeber šterkopiskem tříděným	m3	21,00	789,00	16 569,00	1,92100	40,34100
Celkem za 1 Zemní práce						1 614 118,03		40,35293
Díl: 5		Komunikace						
17	564251111R00	Podklad ze šterkopisku po zhutnění tloušťky 15 cm	m2	3 896,00	120,50	469 468,00	0,33361	1 299,74456
18	564762111R00	Podklad z kam.drceného 32-63 s výplň.kamen. 20 cm	m2	3 555,50	252,00	895 986,00	0,48774	1 734,15957
19	573311511R00	Prolití podkladu z kameniva asfaltem, 2,5 kg/m2	m2	3 555,50	30,70	109 153,85	0,00253	8,99542
20	565146221U00	Podkl obal kam OKH II tl60mm nad3m	m2	3 243,80	268,00	869 338,40	0,15826	513,36379
21	565125221U00	Podkl obal kam OKS II tl40mm nad3m	m2	3 243,80	174,00	564 421,20	0,10548	342,15602
22	573411115R00	Nátěr živičný s posypem, asfaltem sil., 1,8 kg/m2	m2	3 243,80	38,80	125 859,44	0,02653	86,05801
23	569751111R00	Zpevnění krajnic kamenivem drceným tl. 15 cm	m2	648,76	160,00	103 801,28	0,29910	194,04352
24	569903331R00	Zřízení zemních krajnic se zhutněním	m3	290,64	286,00	83 124,07		
25	577000001RA0	Komunikace s ABS, připojení na stáv. komunikaci	m2	16,00	1 369,00	21 904,00	1,12634	18,02144
26	871228111R00	Kladení dren. potrubí do rýhy, tvr. PVC, do 150 mm	m	640,00	7,90	5 056,00		
27	28611223	Trubka PVC drenážní flexibilní d 100 mm	m	640,00	29,87	19 116,80	0,00048	0,30720
28	894310040RA0	Šachtice z B 12,5 (C 12/15), do 2,50 m3 OP	kus	3,00	23 520,00	70 560,00	3,77250	11,31750
29	837355121R00	Výsek a montáž odbočky	kus	8,00	5 240,00	41 920,00	1,24246	9,93968
30	899621111R00	Obetonování dren. potrubí B7,5 do 15 cm,D do 10 cm	m	24,00	198,00	4 752,00	0,15700	3,78800
31	914001111R00	Montáž svislých dopr.značek na sloupky, konzoly	kus	1,00	437,50	437,50	0,24590	0,24590
32	40444988.A	Značka uprav přednost P4 900 fólie 2, HIG 10letá	kus	1,00	1 268,08	1 268,08	0,00510	0,00510
33	912291111R00	Osazení směrového kůlu z plastických hmot	kus	2,00	423,50	847,00	0,17213	0,34426
34	56288950	Sloupek silniční směrový barevný 1200 mm s fólií	kus	2,00	149,65	299,30	0,00220	0,00440
35	577000014RA0	Komunikace s ABS, sjezdy	m2	98,00	1 360,00	133 280,00	1,10714	108,49972
Celkem za 5 Komunikace						3 520 592,92		4 330,97409
Díl: 18		Povrchové úpravy terénu						
36	183403251R00	Obdělání půdy smykováním, na svahu 1:2	m2	7 777,58	1,30	10 110,85		
37	183403252R00	Obdělání půdy vláčením, na svahu 1:2	m2	7 777,58	1,90	14 777,40		
38	183408121R00	Podmílka pluhem na ploše do 1 ha, v půdě lehké	har	0,78	1 715,00	1 333,93		
39	183551111R00	Úprava půdy první orbou 30 cm, do 5 ha, do 5 st.	har	0,78	3 030,00	2 356,73		
Celkem za 18 Povrchové úpravy terénu						28 578,92		
Díl: 99		Staveništní přesun hmot						
40	998225111R00	Přesun hmot, pozemní komunikace, kryt živičný	t	4 233,49	51,50	218 024,65		
Celkem za 99 Staveništní přesun hmot						218 024,65		

POLOŽKOVÝ ROZPOČET

Rozpočet	1	Polní cesta C8	JKSO	
Objekt	Název objektu		SKP	
01	Polní cesta C8		Měrná jednotka	
Stavba	Název stavby		Počet jednotek	0
01	Ruda u Vel. Meziříčí C8		Náklady na m.j.	0
Projektant			Typ rozpočtu	
Zpracovatel projektu	0			
Objednatel				
Dodavatel			Zakázkové číslo	1
Rozpočtovatel			Počet listů	
ROZPOČTOVÉ NÁKLADY				
Základní rozpočtové náklady		Ostatní rozpočtové náklady		
Z	HSV celkem	4 051 545	Ztížené výrobní podmínky	0
R	PSV celkem	0	Oborová přírážka	0
M	práce celkem	0	Přesun stavebních kapacit	0
N	M dodávky celkem	0	Mimostaveništní doprava	0
ZRN	celkem	4 051 545	Zařízení staveniště	0
			Provoz investora	0
HZS		0	Kompletační činnost (IČD)	0
ZRN+HZS		4 051 545	Ostatní náklady neuvedené	47 123
ZRN+ost.náklady+HZS		4 098 668	Ostatní náklady celkem	47 123
Vypracoval	Za zhotovitele		Za objednatele	
Jméno :	Ing. Eva Klvaňová		Jméno :	
Datum :	4.6.2009		Datum :	
Podpis :			Podpis:	
Základ pro DPH	19,0	%		4 098 668 Kč
DPH	19,0	%		778 747 Kč
Základ pro DPH	0,0	%		0 Kč
DPH	0,0	%		0 Kč
CENA ZA OBJEKT CELKEM			4 877 415 Kč	

Poznámka :

Stavba :	01 Ruda u Vel. Meziříčí C8	Rozpočet : 1
Objekt :	01 Polní cesta C8	Polní cesta C8

REKAPITULACE STAVEBNÍCH DÍLŮ

Stavební díl	HSV	PSV	Dodávka	Montáž	HZS
1 Zemní práce	1 251 442	0	0	0	0
5 Komunikace	2 609 486	0	0	0	0
18 Povrchové úpravy terénu	26 505	0	0	0	0
99 Staveništní přesun hmot	164 112	0	0	0	0
CELKEM OBJEKT	4 051 545	0	0	0	0

VEDLEJŠÍ ROZPOČTOVÉ NÁKLADY

Název VRN	Kč	%	Základna	Kč
Ztížené výrobní podmínky	0	0,0	4 051 545	0
Oborová přírážka	0	0,0	4 051 545	0
Přesun stavebních kapacit	0	0,0	4 051 545	0
Mimostaveništní doprava	0	0,0	4 051 545	0
Zařízení staveniště	0	0,0	4 051 545	0
Provoz investora	0	0,0	4 051 545	0
Kompletační činnost (IČD)	0	0,0	4 051 545	0
Rezerva rozpočtu	0	0,0	4 051 545	0
Geodet. práce - zaměření, vytyčení, zam. skut.	21 323	0,0	4 051 545	21 323
Geodetické práce - stabilizce bobů parcel	10 800	0,0	4 051 545	10 800
Dokumentace skutečného provedení stavby	15 000	0,0	4 051 545	15 000
CELKEM VRN				47 123


Příloha 1/4 Polní cesta C8 v k. ú. Ruda u Velkého Meziříčí (c. ú. 2009)


Položkový rozpočet

Stavba :	01 Ruda u Vel. Meziříčí C8	Rozpočet: 1
Objekt :	01 Polní cesta C8	Polní cesta C8

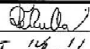

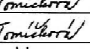
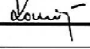

P.č.	Číslo položky	Název položky	MJ	množství	cena / MJ	celkem (Kč)	hmotnost / MJ	hmotnost celk.(t)
Díl: 1		Zemní práce						
1	111201101R00	Odstraňování křovin i s kořeny na ploše do 1000 m ²	m ²	30,00	39,80	1 194,00		
2	111201401R00	Spálení křovin a stromů o průměru do 100 mm	m ²	30,00	8,20	246,00		
3	122302202R00	Odkopávký pro silnice v hor. 4	m ³	1 109,50	210,50	233 549,75		
4	122302209R00	Příplatek za lepivost - odkop pro silnice v hor. 4	m ³	332,85	41,40	13 779,99		
5	132201201R00	Hloubení rýh šířky do 200 cm v hor.3 do 100 m ³	m ³	18,00	393,00	7 074,00		
6	162701105R00	Vodorovné přemístění výkopku z hor.1-4 do 10000 m	m ³	1 016,80	264,50	268 943,60		
7	162702199R00	Poplatek za skládku zeminy	t	1 814,04	350,00	634 914,00		
8	171101103R00	Uložení sypaniny do násypů ztuhnutých na 100% PS	m ³	101,70	62,40	6 346,08		
9	171201201R00	Uložení sypaniny na skládku	m ³	1 007,80	15,80	15 923,24		
10	180401212R00	Založení trávníku lučního vysevem ve svahu do 1:2	m ²	417,30	11,60	4 840,68		
11	181101102R00	Úprava pláně v zářezech v hor. 1-4, se ztuhnutím	m ²	3 273,00	11,00	36 003,00		
12	182101101R00	Svahování v zářezech v hor. 1 - 4	m ²	2,00	42,60	85,20		
13	182201101R00	Svahování násypů	m ²	415,30	36,90	15 324,57		
14	211571111R00	Výplň odvodňovacích žeber štěrkopískem tříděným	m ³	9,00	789,00	7 101,00	1,92100	17,28900
15	215901101R00	Ztuhnutí podloží z hornin nesoudržných do 92% PS	m ²	793,30	6,60	5 235,78		
16	00572460	Směs travní technická PROFI	kg	10,95	80,41	880,82	0,00100	0,01095
	Celkem za 1 Zemní práce					1 251 441,71		17,29995
Díl: 5		Komunikace						
17	564251111R00	Podklad ze štěrkopísku po ztuhnutí tloušťky 15 cm	m ²	2 964,70	120,50	357 246,35	0,33361	989,05357
18	564762111R00	Podklad z kam.drceného 32-63 s výplň.kamen. 20 cm	m ²	2 653,80	252,00	668 757,60	0,48774	1 294,36441
19	565125221U00	Podkl obal kam OKS II tl40mm nad3m	m ²	2 369,30	174,00	412 258,20	0,10548	249,91376
20	565146221U00	Podkl obal kam OKH II tl60mm nad3m	m ²	2 369,30	268,00	634 972,40	0,15826	374,96542
21	569751111R00	Zpevnění krajnic kamenivem drceným tl. 15 cm	m ²	592,32	160,00	94 771,04	0,29910	177,16261
22	569903331R00	Zřízení zemních krajnic se ztuhnutím	m ³	265,36	286,00	75 892,65		
23	573311511R00	Prolití podkladu z kameniva asfaltem, 2,5 kg/m ²	m ²	2 653,80	30,70	81 471,66	0,00253	6,71411
24	573411115R00	Nátěr živičný s posypem, asfaltem sil., 1,8 kg/m ²	m ²	2 369,30	38,80	91 928,84	0,02653	62,85753
25	871228111R00	Kladení dren. potrubí do rýhy, tvr. PVC, do 150 mm	m	587,70	7,90	4 642,83		
26	577000014RA0	Komunikace s ABS, sjezdy	m ²	84,00	1 360,00	114 240,00	1,10714	92,99976
27	28611223	Trubka PVC drenážní flexibilní d 100 mm	m	587,70	29,87	17 554,60	0,00048	0,28210
28	388320022RAA	Kanál ZB z B 12,5 (C 12/15) volný, 45 x 45 cm bednění, vnitřní omítka, ocelový kryt, výztuž	m	10,00	2 955,00	29 550,00	0,66001	6,60010
29	919441211R00	Celo propustiku z lom. kamene z trub DN 30 - 50 cm	kus	2,00	13 100,00	26 200,00	7,01674	14,03348
	Celkem za 5 Komunikace					2 609 486,16		3 268,94685
Díl: 18		Povrchové úpravy terénu						
30	183403251R00	Obdělání půdy smykováním, na svahu 1:2	m ²	7 213,19	1,30	9 377,15		
31	183403252R00	Obdělání půdy vláčením, na svahu 1:2	m ²	7 213,19	1,90	13 705,06		
32	183408121R00	Podmílka pluhem na ploše do 1 ha, v půdě lehké	har	0,72	1 715,00	1 237,03		
33	183551111R00	Úprava půdy první orbou 30 cm, do 5 ha, do 5 st.	har	0,72	3 030,00	2 185,54		
	Celkem za 18 Povrchové úpravy terénu					26 504,78		
Díl: 99		Staveništní přesun hmot						
34	998225111R00	Přesun hmot, pozemní komunikace, kryt živičný	t	3 186,65	51,50	164 112,32		
	Celkem za 99 Staveništní přesun hmot					164 112,32		

AKCE	POLNÍ CESTY V K.Ú. LAVIČKY A K.Ú. ZÁVIST U VELKÉHO MEZIRÍČÍ
STUPEŇ PD	DOKUMENTACE PRO VYDÁNÍ STAVEBNÍHO POVOLENÍ

OBJEDNATEL	<p>ČR - MINISTERSTVO ZEMĚDĚLSTVÍ POZEMKOVÝ ÚŘAD ŽDÁR NAD SÁZAVOU STROJÍRENSKÁ 1208/12, 591 01 ŽDÁR NAD SÁZAVOU</p>  <p>MINISTERSTVO ZEMĚDĚLSTVÍ</p>
------------	--

ZHOTOVITEL	<p>SHB, AKCIOVÁ SPOLEČNOST MASNÁ 8, 702 00 OSTRAVA</p>  <p>projekce dopravních staveb</p>	Čís. ZAKÁZKY: 4/11 015
Hlavní inženýr projektu	ING. ERICH KONEČNÝ	

SOUŘADNICOVÝ SYSTÉM: S-JTSK, VÝŠKOVÝ SYSTÉM: Bpv

ŘEDITEL	ING. H. REHULKA		ZHOTOVITEL ČÁSTI PD	
ZODPovědný projektant	ING. P. TOMÍČKOVÁ		projekce dopravních staveb	sídlo: Masná 8, CZ 702 00 Ostrava
VYPRACOVAL	ING. P. TOMÍČKOVÁ		pobožka: Kamenická 56, CZ 170 00 Praha 7	
Kontroloval	ING. E. KONEČNÝ			
KRAJ: VYSOČINA	OÚ: LAVIČKY		DATUM	ZÁŘÍ 2011
NÁZEV ČÁSTI			FORMÁT	A4
			MĚŘÍTKO	-
			ÚČEL	DSP
			Čís. ZAKÁZKY	4/11 015
			ARCHIVNÍ Čís.	
NÁZEV PŘÍLOHY			Čís. SOUPRAVY	Čís. PŘÍLOHY
				I

I. ROZPOČET STAVBY

POLOŽKOVÝ ROZPOČET

Rozpočet	SO 101	FC C7, k.ú. Lavičky u Velkého Meziříčí	JKSO	
Objekt	Název objektu		SKP	
SO 101	Polní cesta C7		Měrná jednotka	
Stavba	Název stavby		Počet jednotek	0
18102011	Polní cesty Velké Meziříčí		Náklady na m.j.	0
Projektant			Typ rozpočtu	
Zpracovatel projektu	0			
Objednatel				
Dodavatel			Zakázkové číslo	HBH59/2011
Rozpočtovatel			Počet listů	

ROZPOČTOVÉ NÁKLADY

Základní rozpočtové náklady		Ostatní rozpočtové náklady	
HSV celkem	4 287 605	Vytýčení pozemku pod stavbou a zaměření stavby	35 000
Z PSV celkem	0	Geotechnický dozor a provádění zátěžových zkoušek	41 000
R M práce celkem	0	Přesun stavebních kapacit	0
N M dodávky celkem	0	Mimostaveništní doprava	0
ZRN celkem	4 287 605	Zařízení staveniště	107 190
		Provoz investora	0
HZS	0	Kompletační činnost (IČD)	0
ZRN+HZS	4 287 605	Ostatní náklady neuvedené	0
ZRN+ost.náklady+HZS	4 470 795	Ostatní náklady celkem	183 190
Vypracoval		Za zhotovitele	Za objednatele
Jméno :		Jméno :	Jméno :
Datum :		Datum :	Datum :
Podpis :		Podpis :	Podpis :
Základ pro DPH	20,0 %		4 470 795 Kč
DPH	20,0 %		894 159 Kč
Základ pro DPH	0,0 %		0 Kč
DPH	0,0 %		0 Kč
CENA ZA OBJEKT CELKEM			5 364 954 Kč

Poznámka :

Příloha 1/5 Polní cesta C7 v k. ú. Lavičky (c. ú. 2011)

Stavba :	18102011 Polní cesty Velké Meziříčí	Rozpočet :	SO 101
Objekt :	SO 101 Polní cesta C7	PC C7, k.ú. Lavičky u Velkého Meziříčí	

REKAPITULACE STAVEBNÍCH DÍLŮ

Stavební díl	HSV	PSV	Dodávka	Montáž	HZS
1 Zemní práce	1 902 848	0	0	0	0
2 Základy a zvláštní zakládání	270 957	0	0	0	0
5 Komunikace	1 862 797	0	0	0	0
8 Trubní vedení	11 140	0	0	0	0
99 Staveništní přesun hmot	239 863	0	0	0	0
CELKEM OBJEKT	4 287 605	0	0	0	0

VEDLEJŠÍ ROZPOČTOVÉ NÁKLADY

Název VRN	Kč	%	Základna	Kč
Vytýčení pozemku pod stavbou a zaměření stavby	35 000	0,0	4 287 605	35 000
Geotechnický dozor a provádění záložových zkoušek	41 000	0,0	4 287 605	41 000
Přesun stavebních kapacit	0	0,0	4 287 605	0
Mimostaveništní doprava	0	0,0	4 287 605	0
Zařízení staveniště	0	2,5	4 287 605	107 190
Provoz investora	0	0,0	4 287 605	0
Kompletační činnost (IČD)	0	0,0	4 287 605	0
Rezerva rozpočtu	0	0,0	4 287 605	0
CELKEM VRN				183 190

Příloha 1/5 Polní cesta C7 v k. ú. Lavičky (c. ú. 2011)

Položkový rozpočet

Stavba :	18102011 Polní cesty Velké Meziříčí	Rozpočet :	SO 101
Objekt :	SO 101 Polní cesta C7	PC C7, k.ú. Lavičky u Velkého Meziříčí	

P.č.	Číslo položky	Název položky	MJ	množství	cena / MJ	celkem (Kč)
Díl: 1 Zemní práce						
1	111301111R00	Sejmutí drnu tl. do 15 cm, s přemístěním do 50 m	m2	3 207,00	46,00	147 522,00
2	122202202R00	Odkopávky pro silnice v hor. 3 do 1000 m3	m3	980,00	81,40	79 772,00
3	122202209R00	Příplatek za lepivost - odkop. pro silnice v hor.3	m3	980,00	28,30	27 734,00
4	132201102R00	Hloubení rýh šířky do 60 cm v hor.3 nad 100 m3	m3	107,00	347,00	37 129,00
5	132201109R00	Příplatek za lepivost - hloubení rýh 60 cm v hor.3	m3	107,00	176,00	18 832,00
6	162401101R00	Vodorovné přemístění výkopku z hor.1-4 do 1500 m	m3	192,00	112,00	21 504,00
7	162701105R00	Vodorovné přemístění výkopku z hor.1-4 do 10000 m	m3	1 360,00	246,50	335 240,00
8	162701109R00	Příplatek k vod. přemístění hor.1-4 za další 1 km	m3	34 000,00	20,30	690 200,00
9	167101102R00	Nakládání výkopku z hor.1-4 v množství nad 100 m3	m3	192,00	59,70	11 462,40
10	181101102R00	Úprava pláně v zářezoch v hor. 1-4, se zhutněním	m2	2 752,00	10,70	29 446,40
11	181301112R00	Rozproštění omice, rovina, tl.10-15 cm,nad 500m2	m2	528,00	9,90	5 227,20
12	182301121R00	Rozproštění omice, svah, tl. do 10 cm, do 500 m2	m2	323,00	40,60	13 113,80
13	199000002R00	Poplatek za skládku horniny 1- 4	m3	1 360,00	350,00	476 000,00
14	180400010RA0	Založení trávníku lučního v rovině s dodáním osiva	m2	528,00	8,70	4 593,60
15	180400011RA0	Založení trávníku lučního ve svahu s dodáním osiva	m2	323,00	15,70	5 071,10
Celkem za 1 Zemní práce						1 902 847,50
Díl: 2 Základy a zvláštní zakládání						
16	211561111R00	Výplň odvodňovacích zeber kam. hrubě drcen. 16 mm	m3	107,00	972,00	104 004,00
17	212810010RAC	Trativody z PVC drenážních flexibilních trubek lože a obsyp štěrkokopiskem, trubky d 110 mm	m	551,00	303,00	166 953,00
Celkem za 2 Základy a zvláštní zakládání						270 957,00
Díl: 5 Komunikace						
18	564761111R00	Podklad z kameniva drceného vel.65-125 mm,tl.15 cm	m2	2 752,00	131,50	361 888,00
19	564752111R00	Podklad z kam.drceného 32-63, tl 10 cm s prosivkou tl. 5 cm, vč. hutnění	m2	2 752,00	185,50	510 496,00
20	564871111R00	Podklad ze štěrkodrti po zhutnění tloušťky 26 cm	m2	2 221,00	223,00	495 283,00
21	569731111R00	Zpevnění krajnic kamenivem drceným tl. 10 cm	m2	534,00	104,50	55 803,00
22	569903311R00	Zřízení zemních krajnic se zhutněním	m3	96,00	277,00	26 592,00
23	573431112R00	Náter živičný s posypem, emulze siliční, 1,40 kg/m2	m2	3 652,00	25,20	92 030,40
24	574391111R00	Makedam penetr.hrubý, kamen.hrubé z asfaltu, 10 cm	m2	1 870,00	171,50	320 705,00
Celkem za 5 Komunikace						1 862 797,40
Díl: 8 Trubní vedení						
25	894431131RAK	Šachta drenážní DN 315/80	kus	2,00	5 570,00	11 140,00
Celkem za 8 Trubní vedení						11 140,00
Díl: 99 Staveništní přesun hmot						
26	998222011R00	Přesun hmot, pozemní komunikace, kryt z kameniva	t	3 601,55	66,60	239 862,92
Celkem za 99 Staveništní přesun hmot						239 862,92

POLOŽKOVÝ ROZPOČET

Rozpočet	SO 102	PC C11, k.ú. Lavičky a k.ú. Závist u	JKSO	
Objekt	Název objektu		SKP	
SO 102	Polní cesta C11		Měrná jednotka	
Stavba	Název stavby		Počet jednotek	0
18102011	Polní cesty Velké Meziříčí		Náklady na m.j.	0
Projektant			Typ rozpočtu	
Zpracovatel projektu	0			
Objednatel				
Dodavatel			Zakázkové číslo	HBH59/2011
Rozpočtovatel			Počet listů	

ROZPOČTOVÉ NÁKLADY

Základní rozpočtové náklady		Ostatní rozpočtové náklady		
Z	HSV celkem	11 464 533	Vytyčení pozemku pod stavbou a zaměření stavby	0
R	PSV celkem	0	Geotechnický dozor a provádění zátěžových zkoušek	0
N	M práce celkem	0	Přesun stavebních kapacit	0
N	M dodávky celkem	0	Mimostaveništní doprava	0
ZRN	celkem	11 464 533	Zařízení staveniště	286 613
			Provoz investora	0
HZS		0	Kompletační činnost (IČD)	0
ZRN+HZS		11 464 533	Ostatní náklady neuvedené	0
ZRN+ost.náklady+HZS		11 751 146	Ostatní náklady celkem	286 613
Vypracoval	Za zhotovitele		Za objednatele	
Jméno :	Jméno :		Jméno :	
Datum :	Datum :		Datum :	
Podpis :	Podpis:		Podpis:	
Základ pro DPH	20,0 %		11 751 146 Kč	
DPH	20,0 %		2 350 229 Kč	
Základ pro DPH	0,0 %		0 Kč	
DPH	0,0 %		0 Kč	
CENA ZA OBJEKT CELKEM			14 101 375 Kč	

Poznámka :

Stavba :	18102011 Polní cesty Velké Meziříčí	Rozpočet :	SO 102
Objekt :	SO 102 Polní cesta C11		PC C11, k.ú. Lavičky a k.ú. Závist u Velk

REKAPITULACE STAVEBNÍCH DÍLŮ

Stavební díl	HSV	PSV	Dodávka	Montáž	HZS
1 Zemní práce	4 190 234	0	0	0	0
2 Základy a zvláštní zakládání	701 973	0	0	0	0
5 Komunikace	5 174 288	0	0	0	0
8 Trubní vedení	33 420	0	0	0	0
91 Doplnující práce na komunikaci	7 054	0	0	0	0
99 Staveništní přesun hmot	630 489	0	0	0	0
D96 Přesuny sutí a vybouraných hmot	727 075	0	0	0	0
CELKEM OBJEKT	11 464 533	0	0	0	0

VEDLEJŠÍ ROZPOČTOVÉ NÁKLADY

Název VRN	Kč	%	Základna	Kč
Vytyčení pozemku pod stavbou a zaměření stavby	0	0,0	11 464 533	0
Geotechnický dozor a provádění zátěžových zkoušek	0	0,0	11 464 533	0
Přesun stavebních kapacit	0	0,0	11 464 533	0
Mimostaveništní doprava	0	0,0	11 464 533	0
Zařízení staveniště	0	2,5	11 464 533	286 613
Provoz investora	0	0,0	11 464 533	0
Kompletační činnost (IČD)	0	0,0	11 464 533	0
Rezerva rozpočtu	0	0,0	11 464 533	0
CELKEM VRN				286 613

Položkový rozpočet

Stavba :	18102011 Polní cesty Velké Meziříčí	Rozpočet: SO 102
Objekt :	SO 102 Polní cesta C11	PC C11, k.ú. Lavičky a k.ú. Závist u Velkého Meziříčí

P.č.	Číslo položky	Název položky	MJ	množství	cena / MJ	celkem (Kč)
Díl: 1						
Zemní práce						
1	111201101R00	Odstanění křovin i s kořeny na ploše do 1000 m2	m2	5,00	37,80	189,00
2	111201401R00	Spálení křovin a stromů o průměru do 100 mm	m2	5,00	8,00	40,00
3	111201501R00	Spálení větví stromů o průměru nad 100 mm	kus	1,00	457,00	457,00
4	111301111R00	Sejmutí dřvu tl. do 15 cm, s přemístěním do 50 m	m2	5 491,00	46,00	252 586,00
5	112101101R00	Kácení stromů listnatých o průměru kmene 10-30 cm	kus	1,00	177,00	177,00
6	112201101R00	Odstanění plevelů pod úrovní, o průměru 10 - 30 cm	kus	1,00	195,50	195,50
7	113107112R00	Odstanění podkl pl. 200 m2,kam těžené tl. do20 cm	m2	3 699,00	97,20	359 542,80
8	122202202R00	Odkopávky pro silnice v hor. 3 do 1000 m3	m3	2 183,00	81,40	177 696,20
9	122202209R00	Příplatek za lepičství - odkop. pro silnice v hor.3	m3	2 183,00	29,30	61 778,90
10	132201102R00	Hloubení rýh šířky do 60 cm v hor.3 nad 100 m3	m3	321,00	347,00	111 387,00
11	132201109R00	Příplatek za lepičství - hloubení rýh 60 cm v hor.3	m3	321,00	176,00	56 496,00
12	162401101R00	Vodorovné přemístění výkopku z hor.1-4 do 1500 m	m3	440,00	112,00	49 280,00
13	162701105R00	Vodorovné přemístění výkopku z hor.1-4 do 10000 m	m3	2 554,00	246,50	654 211,00
14	162701109R00	Příplatek k vod. přemístění hor.1-4 za další 1 km	m3	66 350,00	20,30	1 346 905,00
15	167101102R00	Nakládání výkopku z hor.1-4 v množství nad 100 m3	m3	440,00	59,70	26 268,00
16	181101102R00	Úprava pláně v zářezích v hor. 1-4, se zhutněním	m2	7 141,00	10,70	76 408,70
17	181301112R00	Rozprostření ornice, rovina, tl.10-15 cm,nad 500m2	m2	2 588,00	9,90	25 621,20
18	182301131R00	Rozprostření ornice, svah, tl. do 10 cm, nad 500m2	m2	647,00	27,00	17 469,00
19	183101114R00	Hloub. jamek bez výměny půdy do 0,125 m3, sv.1:5	kus	16,00	53,30	852,80
20	184102112R00	Výsadba dřevin s bařem D do 30 cm, v rovině	kus	16,00	69,20	1 107,20
21	184501111R00	Zhotovení obalu kmene z july, 1vrstva, v rovině	m2	18,00	50,80	809,60
22	184801121R00	Ošetřování vysazených dřevin soliterních, v rovině	kus	48,00	54,30	2 606,40
23	184901111R00	Osazení kůlů k dřevině s uvázáním, dl. kůlů do 2 m	kus	32,00	20,80	665,60
24	184921096R00	Mulčování rostlin tl. do 0,15 m rovina	m2	8,00	57,50	460,00
25	185802112R00	Hnojení kompostem nebo hnojem v rovině	t	0,08	353,00	28,24
26	185802113R00	Hnojení umělým hnojivem v rovině	t	0,00	20 760,00	20,76
27	185804311R00	Zaliti rostlin vodou plochy do 20 m2	m3	2,56	296,50	759,04
28	185851111R00	Dovoz vody pro zalívku rostlin do 6 km	m3	2,56	573,00	1 466,88
29	199000002R00	Poplatek za skládku hrominy 1- 4	m3	2 654,00	350,00	928 900,00
30	180400010RA0	Založení trávníku lučního v rovině s dodáním osiva	m2	2 588,00	8,70	22 515,60
31	180400011RA0	Založení trávníku lučního ve svahu s dodáním osiva	m2	647,00	15,70	10 157,90
32	01	Jeřáb obecný - Sorbus aucuparia 150-200 cm Špičák	kus	4,00	78,05	312,20
33	02	Alnus glutinosa - špičák	kus	6,00	75,00	450,00
34	03	Javor mléčný-Acer platanoides,špičák	kus	6,00	80,00	480,00
35	04	Ztratiné 2%	kus	1,00	24,84	24,84
36	05	Kompost	kg	80,00	5,00	400,00
37	06	ztratiné 3%	kpl	1,00	12,00	12,00
38	07	Hnojiva průmyslová	kg	0,64	50,00	32,00
39	08	Ztratiné 3%	kpl	1,00	0,96	0,96
40	09	Kůra mulčovací VL	m3	1,00	668,16	668,16
41	10	Ztratiné 3%	kpl	1,00	20,04	20,04
42	11	Dřevěné kůly	kus	32,00	24,00	768,00
43	12	Ztratiné 1%	kpl	1,00	7,88	7,88
Celkem za 1 Zemní práce						4 190 234,19
Díl: 2						
Základy a zvláštní zakládání						
44	211561111R00	Výplň odvodňovacích žeber kam. hrubě drcen. 16 mm	m3	321,00	972,00	312 012,00
45	212810010RAC	Trativody z PVC drenážních flexibilních trubek lože a obsyp štěrkokopískem, trubky d 110 mm	m	1 287,00	303,00	389 961,00
Celkem za 2 Základy a zvláštní zakládání						701 973,00
Díl: 5						
Komunikace						
46	564751111R00	Podklad z kameniva drceného vel.65-125 mm,tl.15 cm	m2	7 141,00	131,50	938 041,50


Položkový rozpočet


Stavba :	18102011 Polní cesty Velké Meziříčí	Rozpočet: SO 102
Objekt :	SO 102 Polní cesta C11	PC C11, k.ú. Lavičky a k.ú. Závist u Velkého Meziříčí

P.č.	Číslo položky	Název položky	MJ	množství	cena / MJ	celkem (Kč)
47	564752111R00	Podklad z kam.drceného 32-63 tl. 10 cm s prosivkou tl. 5 cm, vč. hutnění	m2	7 141,00	185,50	1 324 655,50
48	564851111R00	Podklad ze štěrkokřiti po zhutnění tloušťky 16 cm	m2	361,00	140,50	50 720,50
49	564871111R00	Podklad ze štěrkokřiti po zhutnění tloušťky 26 cm	m2	5 383,00	223,00	1 200 409,00
50	569731111R00	Zpevnění krajnic kamenivem drceným tl. 10 cm	m2	1 469,00	104,50	153 510,50
51	569903311R00	Zřízení zemních krajnic se zhutněním	m3	220,00	277,00	60 940,00
52	573211111R00	Postřík živičný spojovací z asfaltu 0,5-0,7 kg/m2	m2	66,50	8,30	551,95
53	573431112R00	Nátěr živičný s posypem, emulze siliční,1,40 kg/m2	m2	9 136,00	25,20	230 227,20
54	574391111R00	Makadam penetr hrubý, kamen hrubě z asfaltu, 10 cm	m2	4 674,00	171,50	801 591,00
55	577111113R00	Beton asfal.ACO 8 (ABJ I),modifik. do 3 m,tl. 4 cm	m2	65,00	225,00	14 625,00
56	577114117R00	Beton asf.ACL 16+ (ABH I),modif.ložný do 3 m,8 cm	m2	68,00	446,00	30 328,00
57	584121111R00	Osazení silničních panelů,lože z kameniva tl. 5 cm	m2	283,00	168,00	47 544,00
58	599441111R00	Vyplnění spár mezi panely kamenivem těžným	m	770,00	2,50	1 925,00
59	59381134	Panel silniční IZD 300x100x15 JP 6 tun	kus	58,58	3 431,92	201 041,87
60	59381136	Panel silniční IZD 371x10 200x100x15 cm	kus	51,51	2 274,83	117 176,49
Celkem za 5 Komunikace						5 174 287,52
Díl: 8						
Trubní vedení						
61	894431131RAK	Šachta drenážní DN 315/80	kus	6,00	5 570,00	33 420,00
Celkem za 8 Trubní vedení						33 420,00
Díl: 91						
Doplňující práce na komunikaci						
62	912291111R00	Osazení směrového kůlu z plastických hmot	kus	2,00	416,00	832,00
63	914001111R00	Montáž svislých dopr.značek na sloupky, konzoly	kus	1,00	428,00	428,00
64	919731122R00	Zarovnání styčné plochy živičné tl. do 10 cm	m	22,00	38,10	838,20
65	919735113R00	Řezání stávajícího živičného krytu tl. 10 - 15 cm	m	22,00	122,00	2 684,00
66	40445000.A	Značka uprav přednost P8 700 fólie 2, HIG 10letá	kus	1,00	1 361,70	1 361,70
67	55346864	Sloupek Sigma 100 1,9 m pozinkovaný	kus	1,00	609,58	609,58
68	56288950	Sloupek silniční směrový barevný 1200 mm s fólií	kus	2,00	150,23	300,46
Celkem za 91 Doplnující práce na komunikaci						7 053,94
Díl: 99						
Staveništní přesun hmot						
69	99822201R00	Přesun hmot, pozemní komunikace, kryt z kameniva	t	9 486,80	66,60	630 488,63
Celkem za 99 Staveništní přesun hmot						630 488,63
Díl: D96						
Přesuny suti a vybouraných hmot						
70	979082213R00	Vodorovná doprava suti po suchu do 1 km	t	887,76	41,80	37 108,37
71	979082219R00	Příplatek za dopravu suti po suchu za další 1 km	t	7 989,84	10,80	86 290,27
72	979990001R00	Poplatek za skládku staveništní suti	t	887,76	680,00	603 676,80
Celkem za D96 Přesuny suti a vybouraných hmot						727 075,44

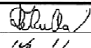
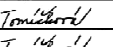

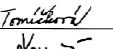
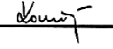
Příloha 1/7 Polní cesta VC4 v k. ú. Sviny u Křižanova (c. ú. 2011)

AKCE	POLNÍ CESTY V K.Ú. SVINY U KŘIŽANOVA
STUPEŇ PD	DOKUMENTACE PRO VYDÁNÍ STAVEBNÍHO POVOLENÍ

OBJEDNATEL	ČR - MINISTERSTVO ZEMĚDĚLSTVÍ POZEMKOVÝ ÚŘAD ŽDĀR NAD SÁZAVOU STROJÍRENSKÁ 1208/12, 591 01 ŽDĀR NAD SÁZAVOU	 MINISTERSTVO ZEMĚDĚLSTVÍ
------------	---	--

ZHOTOVITEL	SHB, AKCIOVÁ SPOLEČNOST MASNÁ 8, 702 00 OSTRAVA	 SHB projekce dopravních staveb
HLAVNÍ INŽENÝR PROJEKTU	ING. ERICH KONEČNÝ	ČÍS. ZAKÁZKY: 4/11 015

SOUŘADNICOVÝ SYSTÉM: S-JTSK, VÝŠKOVÝ SYSTÉM: Bpv

ŘEDITEL	ING. H. REHULKA		ZHOTOVITEL ČÁSTI PD
ZODPOVĚDNÝ PROJEKTANT	ING. P. TOMÍČKOVÁ		 SHB projekce dopravních staveb sídlo: Masná 8, CZ 702 00 Ostrava pobožka: Kamenická 56, CZ 170 00 Praha 7
VYPRACOVAL	ING. P. TOMÍČKOVÁ		
KONTROLOVAL	ING. E. KONEČNÝ		
KRAJ: VYSOČINA	OÚ: SVINY		DATUM: ZÁŘÍ 2011
NÁZEV ČÁSTI	I. ROZPOČET STAVBY		FORMÁT: A4
			MĚŘÍTKO: -
			ÚČEL: DSP
			ČÍS. ZAKÁZKY: 4/11 015
			ARCHIVNÍ ČÍS.
NÁZEV PŘÍLOHY	ČÍS. SOUPRAVY	ČÍS. PŘÍLOHY	I

Příloha 1/7 Polní cesta VC4 v k. ú. Sviny u Křižanova (c. ú. 2011)

POLOŽKOVÝ ROZPOČET

Rozpočet	SO 101	Polní cesta VC 4	JKSO	
Objekt	Název objektu		SKP	
SO 101	VC 4		Měrná jednotka	
Stavba	Název stavby		Počet jednotek	0
19102011	Polní cesty v k.ú. Sviny u Křižanova		Náklady na m.j.	0
Projektant	SHB a.s., projekce dopravních staveb		Typ rozpočtu	
Zpracovatel projektu	SHB a.s., projekce dopravních staveb			
Objednatel	ČR - Ministerstvo zemědělství, PÚ Žďár nad Sázavou			
Dodavatel			Zakázkové číslo	HBH60/2011
Rozpočtovatel			Počet listů	

ROZPOČTOVÉ NÁKLADY

Základní rozpočtové náklady		Ostatní rozpočtové náklady		
Z	HSV celkem	2 911 606	Vytýčení pozemku pod stavbou a zaměření stavby	35 000
Z	PSV celkem	0	Geotechnický dozor a provádění zátěžových zkoušek	41 000
R	M práce celkem	0	Přesun stavebních kapacit	0
N	M dodávky celkem	0	Mimostaveništní doprava	0
ZRN celkem		2 911 606	Zařízení staveniště	72 790
			Provoz investora	0
HZS		0	Kompletační činnost (IČD)	0
ZRN+HZS		2 911 606	Ostatní náklady neuvedené	0
ZRN+ost.náklady+HZS		3 060 396	Ostatní náklady celkem	148 790
Vypracoval		Za zhotovitele		Za objednatele
Jméno :		Jméno :		Jméno :
Datum :		Datum :		Datum :
Podpis :		Podpis :		Podpis :
Základ pro DPH		20,0 %		3 060 396 Kč
DPH		20,0 %		612 079 Kč
Základ pro DPH		0,0 %		0 Kč
DPH		0,0 %		0 Kč
GENA ZA OBJEKT CELKEM				3 672 475 Kč

Poznámka :

Příloha 1/7 Polní cesta VC4 v k. ú. Sviny u Křižanova (c. ú. 2011)

Stavba :	19102011 Polní cesty v k.ú. Sviny u Křižanova	Rozpočet : SO 101
Objekt :	SO 101 VC 4	Polní cesta VC 4

REKAPITULACE STAVEBNÍCH DÍLŮ

Stavební díl	HSV	PSV	Dodávka	Montáž	HZS
1 Zemní práce	954 378	0	0	0	0
2 Základy a zvláštní zakládání	218 553	0	0	0	0
5 Komunikace	1 312 440	0	0	0	0
8 Trubní vedení	5 570	0	0	0	0
99 Staveništní přesun hmot	170 837	0	0	0	0
D96 Přesuny sutí a vybouraných hmot	249 828	0	0	0	0
CELKEM OBJEKT	2 911 606	0	0	0	0

VEDLEJŠÍ ROZPOČTOVÉ NÁKLADY

Název VRN	Kč	%	Základna	Kč
Vytýčení pozemku pod stavbou a zaměření stavb	35 000	0,0	2 911 606	35 000
Geotechnický dozor a provádění záložkových zko	41 000	0,0	2 911 606	41 000
Přesun stavebních kapacit	0	0,0	2 911 606	0
Mimostaveništní doprava	0	0,0	2 911 606	0
Zařízení staveniště	0	2,5	2 911 606	72 790
Provoz investora	0	0,0	2 911 606	0
Kompletační činnost (IČD)	0	0,0	2 911 606	0
Rezerva rozpočtu	0	0,0	2 911 606	0
CELKEM VRN				148 790

Příloha 1/7 Polní cesta VC4 v k. ú. Sviny u Křižanova (c. ú. 2011)

Položkový rozpočet

Stavba :	19102011 Polní cesty v k.ú. Sviny u Křižanova	Rozpočet : SO 101
Objekt :	SO 101 VC 4	Polní cesta VC 4

P.č.	Číslo položky	Název položky	MJ	množství	cena / MJ	celkem (Kč)
Díl: 1	1	Zemní práce				
1	111301111R00	Sejmutí cmu tl. do 15 cm, s přemístěním do 50 m	m2	792,00	46,00	36 432,00
2	113107112R00	Odstranění podkl. pl. 200 m2, kam.těžené tl. do20 cm	m2	1 271,00	97,20	123 541,20
3	122202202R00	Odkopávky pro silnice v hor. 3 do 1000 m3	m3	782,00	81,40	63 654,80
4	122202209R00	Příplatek za lepivost - odkop. pro silnice v hor.3	m3	782,00	28,30	22 130,60
5	132201101R00	Hloubení rýh šířky do 60 cm v hor.3 do 100 m3	m3	88,00	621,00	54 648,00
6	132201109R00	Příplatek za lepivost - hloubení rýh 60 cm v hor.3	m3	88,00	176,00	15 488,00
7	162401101R00	Vodorovně přemístění výkopku z hor.1-4 do 1500 m	m3	52,00	112,00	5 824,00
8	162701105R00	Vodorovně přemístění výkopku z hor.1-4 do 10000 m	m3	881,00	246,50	217 166,50
9	167101102R00	Nakládání výkopku z hor.1-4 v množství nad 100 m3	m3	52,00	59,70	3 104,40
10	181101102R00	Úprava pláně v zářezích v hor. 1-4, se ztuhněním	m2	2 035,00	10,70	21 774,50
11	181301102R00	Rozprostření ornice, rovina, tl. 10-15 cm, do 500m2	m2	414,00	37,60	15 649,20
12	182301121R00	Rozprostření ornice, svah, tl. do 10 cm, do 500 m2	m2	186,00	40,00	7 551,60
13	183101114R00	Hloub. jamek bez výměny půdy do 0,125 m3, sv.1:5	kus	66,00	53,30	3 517,80
14	184102112R00	Výsadba dřevin s balem D do 30 cm, v rovině	kus	66,00	69,20	4 567,20
15	184501111R00	Zhotovení cbalu kmene z juty, 1vrstva, v rovině	m2	66,00	50,60	3 339,60
16	184801121R00	Ošetřování vysazených dřevin soliterních, v rovině	kus	198,00	54,30	10 751,40
17	184901111R00	Osazení kůlů k dřevině s uvázáním, dl. kůlů do 2 m	kus	132,00	20,80	2 745,60
18	184921096R00	Mulčování rostlin tl. do 0,15 m rovina	m2	33,00	57,50	1 897,50
19	185802112R00	Hnojení kompostem nebo hnojem v rovině	t	0,33	353,00	116,49
20	185802113R00	Hnojení umělým hnojivem v rovině	t	0,00	20 750,00	62,25
21	185804311R00	Zaliti rostlin vodou plochy do 20 m2	m3	10,56	296,50	3 131,04
22	185851111R00	Dovoz vody pro závluku rostlin do 6 km	m3	10,56	573,00	6 050,88
23	199000002R00	Poplatek za skládku horniny 1- 4	m3	881,00	350,00	308 350,00
24	180400010RA0	Založení trávníku lučního v rovině s dodáním osiva	m2	414,00	8,70	3 601,80
25	180400011RA0	Založení trávníku lučního ve svahu s dodáním osiva	m2	188,00	16,70	2 920,20
26	01	Fagus silvatica - špičák	kus	20,00	96,00	1 900,00
27	02	Malus - vysokokmen	kus	6,00	210,00	1 260,00
28	03	Javor mléčný-Acer platanoides,špičák	kus	8,00	80,00	640,00
29	04	Prunus avium - vysokokmen	kus	1,00	240,00	240,00
30	05	Prunus domestica - vysokokmen	ks	6,00	230,00	1 380,00
31	06	Quercus petraea - špičák	kus	15,00	130,00	1 950,00
32	07	Tilia cordata - špičák	ks	10,00	95,00	950,00
33	08	Ztratiné 2%	kpl	1,00	166,40	166,40
34	09	Kompost	kg	330,00	5,00	1 650,00
35	10	Ztratiné 3%	kpl	1,00	49,50	49,50
36	11	Hnojiva průmyslová	kg	2,60	50,00	130,00
37	12	Ztratiné 3%	kpl	1,00	3,90	3,90
38	13	Kůra mulčovací VL	m3	4,13	668,16	2 759,50
39	14	Ztratiné 3%	kpl	1,00	82,68	82,68
40	15	Dřevěné kůly	ks	132,00	24,00	3 168,00
41	16	Ztratiné 1%	kpl	1,00	31,68	31,68
Celkem za	1 Zemní práce					954 378,22
Díl: 2	2	Základy a zvláštní zakládání				
42	211561111R00	Výplň odvodňovacích žebel: kam. hrubě drcen. 16 mm	m3	88,00	972,00	85 536,00
43	212810010RAC	Trativody z PVC drenážních flexibilních trubek leže a obsyp štěrkokopískem, trubky d 110 mm	m	439,00	303,00	133 017,00
Celkem za	2 Základy a zvláštní zakládání					218 553,00
Díl: 5	5	Komunikace				
44	564721111R00	Podklad z kameniva drceného vel.32-63 mm,tl. 5 cm	m2	2 035,00	77,20	157 102,00
45	564751111R00	Podklad z kameniva drceného vel.65-125 mm,tl.15 cm	m2	2 035,00	131,50	267 602,50
46	564811113R00	Podklad ze štěrkokotří po ztuhnutí tloušťky 7 cm	m2	1 846,00	66,50	120 913,00

Příloha 1/7 Polní cesta VC4 v k. ú. Sviny u Křižanova (c. ú. 2011)

Položkový rozpočet

Stavba :	19102011 Polní cesty v k.ú. Sviny u Křižanova	Rozpočet: SO 101
Objekt :	SO 101 VC 4	Polní cesta VC 4

P.č.	Číslo položky	Název položky	MJ	množství	cena / MJ	celkem (Kč)
47	664871111R00	Pecklád ze štěrkodrti po zhutnění tloušťky 25 cm	m2	1 846,00	223,00	411 658,00
48	669903311R00	Zřízení zemních krajnic se zhutněním	m3	26,00	277,00	7 202,00
49	573431112R00	Nátěr živičný s posypem, emulze siliční, 1,40 kg/m2	m2	2 994,00	25,20	75 448,80
50	574391111R00	Makadam penetr.hrubý, kamen.hrubé z asfaltu, 10 cm	m2	1 589,00	171,50	272 513,50
Celkem za		5 Komunikace				1 312 439,80
Díl:	8	Trubní vedení				
51	894431131RAK	Šachta drenážní DN 315/80	kus	1,00	5 570,00	5 570,00
Celkem za		8 Trubní vedení				5 570,00
Díl:	99	Staveništní přesun hmot				
52	998222011R00	Přesun hmot, pozemní komunikace, kryt z kameniva	t	2 565,13	66,60	170 837,43
Celkem za		99 Staveništní přesun hmot				170 837,43
Díl:	D96	Přesuny suti a vybouraných hmot				
53	979082213R00	Vodorovná doprava suti po suchu do 1 km	t	305,04	41,80	12 750,67
54	979082219R00	Příplatek za dopravu suti po suchu za další 1 km	t	2 745,36	10,80	29 649,89
55	97999001R00	Poplatek za skládku stavební suti	t	305,04	680,00	207 427,20
Celkem za		D96 Přesuny suti a vybouraných hmot				249 827,76

KRYCÍ LIST ROZPOČTU

Stavba: Polní cesta C1 v k.ú. Prosetín

Objekt: C1 - Polní cesta

JKSO: 822 29 71

Místo:

CC-CZ:

Datum: 12.11.2015

Objednavatel:

ČR-Ministerstvo zemědělství PÚ Žďár nad Sázavou

IČ:

00020478

DIČ:

Zhotovitel:

IČ:

DIČ:

Projektant:

PROfi Jihlava spol. s r.o.

IČ:

18198228

DIČ:

CZ18198228

Zpracovatel:

IČ:

DIČ:

Poznámka:

Náklady z rozpočtu	6 410 984,04
Ostatní náklady	0,00

Cena bez DPH	6 410 984,04
---------------------	---------------------

DPH základní	21,00%	ze	6 410 984,04	1 346 306,65
snížená	15,00%	ze	0,00	0,00

Cena s DPH	v CZK	7 757 290,69
-------------------	--------------	---------------------

Projektant

Datum a podpis:

Razítko

Zpracovatel

Datum a podpis:

Razítko

Objednavatel

Datum a podpis:

Razítko

Zhotovitel

Datum a podpis:

Razítko

REKAPITULACE ROZPOČTU

Stavba:

Polní cesta C1 v k.ú. Prosetín

Objekt: C1 - Polní cesta

Místo:

Datum:

12.11.2015

Objednavatel:

ČR-Ministerstvo zemědělství PÚ Žďár nad Sázavou

Projektant:

PROfi Jihlava spol. s r.o.

Zhotovitel:

Zpracovatel:

Kód - Popis

Cena celkem [CZK]

1) Náklady z rozpočtu

6 410 984,04

1 - Zemní práce	1 267 767,60
2 - Základy a zvláštní zakládání	70 489,36
4 - Vodorovné konstrukce	76 127,17
5 - Komunikace	4 984 283,51
8 - Trubní vedení	7 379,00
91 - Doplnující práce na komunikaci	2 482,50
D96 - Přesuny suti a vybouraných hmot	984,90
999 - Poplatky za skládky	1 470,00

2) Ostatní náklady

0,00

Celkové náklady za stavbu 1) + 2)

6 410 984,04

Příloha 1/8 Polní cesta C1 v k. ú. Prosetín (c. ú. 2015)

ROZPOČET

Stavba: Polní cesta C1 v k.ú. Prosetín

Objekt: C1 - Polní cesta

Místo: Datum: 12.11.2015

Objednavatel: ČR-Ministerstvo zemědělství PÚ Žďár nad Sázavou Projektant: PROFI Jihlava spol. s r.o.

Zhotovitel: Zpracovatel:

PČ	Typ	Kód	Popis	MJ	Množství	J.cena [CZK]	Cena celkem [CZK]
----	-----	-----	-------	----	----------	--------------	-------------------

Náklady z rozpočtu 6 410 984,04

1 - Zemní práce 1 267 767,60

1	K	111201101	Odstranění křovin a stromů průměru kmene do 100 mm i s kořeny z celkové plochy do 1000 m ²	m ²	925,170	34,40	31 825,85
2	K	111201401	Spálení křovin a stromů průměru kmene do 100 mm	m ²	925,170	24,50	22 666,67
3	K	113107141	Odstranění podkladu pl do 50 m ² živých tl 50 mm	m ²	12,500	78,80	985,00
			25*0,5		12,500		
			Součet		12,500		
4	K	120001101	Příplatek za ztížení vykopávky v blízkosti podzemního vedení	m ³	21,420	300,00	6 426,00
			38,25*0,56		21,420		
			Součet		21,420		
5	K	122302203	Odkopávky a prokopávky nezapažené pro silnice objemu do 5000 m ³ v hornině tř. 4	m ³	1 432,420	126,00	180 484,92
			1685,2/100*85		1 432,420		
			Součet		1 432,420		
6	K	122402201	Odkopávky a prokopávky nezapažené pro silnice objemu do 100 m ³ v hornině tř. 5	m ³	252,780	721,00	182 254,38
			1685,2/100*15		252,780		
			Součet		252,780		
7	K	132301201	Hloubení rýh š do 2000 mm v hornině tř. 4 objemu do 100 m ³	m ³	5,305	650,00	3 448,25
			pro šlab				
			0,65*1,1*4,5+1,15*1,1*1,1*1,5		5,305		
			Součet		5,305		
8	K	162701105	Vodorovné přemístění do 10000 m výkopku/sypaniny z hornině tř. 1 až 4	m ³	819,460	252,00	206 503,92
			(odvoz odkopávek)				
			1432,42+5,305-618,265		819,460		
			Součet		819,460		
9	K	162701155	Vodorovné přemístění do 10000 m výkopku/sypaniny z hornině tř. 5 až 7	m ³	252,780	326,00	82 406,28
10	K	171101103	Uložení sypaniny z hornin soudržných do násypů zhutněných do 100 % PS	m ³	618,265	53,80	33 262,66
			261,7+2377,1*0,15		618,265		
			Součet		618,265		
11	K	171201201	Uložení sypaniny na skládky	m ³	1 077,545	16,10	17 348,47
			819,46+252,78+5,305		1 077,545		
			Součet		1 077,545		
12	K	171201211	Poplatek za uložení odpadu ze sypaniny na skládce (skládkovné)	t	2 155,090	110,00	237 059,90
			1077,545*2		2 155,090		
			Součet		2 155,090		

Příloha 1/8 Polní cesta C1 v k. ú. Prosetín (c. ú. 2015)

13	K	181451132	Založení parkového trávníku výševem plochy přes 1000 m ² ve svahu do 1:2	m ²	2 377,100	15,10	35 894,21
14	M	005724700	osivo směs travní univerzální	kg	47,542	86,00	4 088,61
			2377,1/50		47,542		
			Součet		47,542		
15	K	181951102	Úprava pláně v hornině tř. 1 až 4 se zhutněním	m ²	6 890,700	10,00	68 907,00
16	K	182101101	Svahování v zářezích v hornině tř. 1 až 4	m ²	1 055,200	38,10	40 203,12
17	K	182201101	Svahování násypů	m ²	1 321,900	33,30	44 019,27
18	K	183101222	Jamky pro výsadbu s výměnou 50 % půdy zeminy tř 1 až 4 objem do 2 m ³ v rovině a svahu do 1:5	kus	16,000	2 160,00	34 560,00
19	K	184102110	Výsadba dřeviny s balem D do 0,1 m do jamky se zalitím v rovině a svahu do 1:5	kus	16,000	22,80	364,80
20	M	026505100	Lipa malolistá (Tilia cordata) 26 - 35 cm, PK	kus	5,000	5,90	29,50
21	M	026503100	Javor klen / Acer pseudoplatanus / 26 - 35 cm, PK	kus	4,000	4,90	19,60
22	M	02656004	Janas ztepilý - Fraxinus excelsior OK 14-16cm	kus	7,000	172,50	1 207,50
23	K	184215133	Ukotvení kmene dřeviny třemi kůly D do 0,1 m délky do 3 m	kus	16,000	194,00	3 104,00
24	M	052171180	tyče dřevěné v kůle 8 m tl. 10 cm	m ³	14,400	1 130,00	16 272,00
			48*3*0,1		14,400		
25	K	184501121	Zhotovení obalu z jutý v jedné vrstvě v rovině a svahu do 1:5	m ²	7,200	22,40	161,28
			1,5*0,3*16		7,200		
			Součet		7,200		
26	K	184503121	Odstanění obalu kmene v jedné vrstvě v rovině a svahu do 1:5	m ²	7,200	12,70	91,44
27	K	184911111	Znovuvázání dřeviny ke kůlům	kus	16,000	22,10	353,60
28	K	184911421	Mulčování rostlin kůrou tl. do 0,1 m v rovině a svahu do 1:5	m ²	16,000	27,20	435,20
29	M	103911000	kůra mulčovací VL	m ³	1,600	740,00	1 184,00
			1*1*0,1*16		1,600		
			Součet		1,600		
30	K	185802114	Hnojení půdy umělým hnojivem k jednotlivým rostlinám v rovině a svahu do 1:5	t	0,010	20 100,00	201,00
31	K	185803511	Odstanění přerostlého dřvu u cest a záhonů s naložením a odvozem odpadu do 20 km	m	2 920,000	3,76	10 979,20
32	K	185804213	Vypletí záhonu dřeviny soliterních s nabožením a odvozem odpadu do 20 km v rovině a svahu do 1:5	m ²	16,000	28,40	454,40
33	K	185804312	Zaliti rostlin vodou plocha přes 20 m ²	m ³	0,320	93,40	29,89
34	K	185851121	Dovoz vody pro závlaku rostlin za vzdálenost do 1000 m	m ³	1,920	279,00	535,68
			0,32*6		1,920		
			Součet		1,920		
			2 - Základy a zvláštní zakládání				70 489,36
35	K	212752113	Trativod z drenážních trubek pálených DN do 160 včetně lože otevřený výkop	m	180,000	298,00	53 640,00
36	K	212972113	Opláštění drenážních trub filtrační textilií DN 160	m	84,600	22,00	1 861,20
			V cenách jsou započteny i náklady na nařezání filtrační textilie na potřebnou šířku, rozprostření pruhu textilie na uložení drenáží, urovňování a napnutí textilie před uložení zdsypového materiálu a odsun zbytku textilie.				
			180*0,47		84,600		
			Součet		84,600		
80	K	275311128	Základové patky a bloky z betonu prostého C 30/37 XF1	m ³	1,035	3 420,00	3 539,70
			Zřízení odvodňovací šlabu.				
			(5,4*0,25*0,25)*2+(0,9*0,25*0,55)+(0,9*0,25*1,05		1,035		

Příloha 1/8 Polní cesta C1 v k. ú. Prosetín (c. ú. 2015)

81	K	275351215	Zřízení bednění stěn základových patek (5*1,05)*4+(0,9*1,05)*4	m2	24,780	202,00	5 005,56
82	K	275351216	Odstanění bednění stěn základových patek (5*1,05)*4+(0,9*1,05)*4	m2	24,780	49,10	1 216,70
38	K	279362021	Výztuž základových zdí nosných svařovanými sítěmi Kari 21*0,00443 Součet	t	0,093	26 800,00	2 492,40
39	K	953945111.X	Montáž kotvy tyčové vč. dodání kotev 50 x 5 mm dl. 0,1m	kus	10,000	68,90	689,00
40	M	154111400	profil ocel L ohýbaný rovnoramenný 30x30x3 mm 10*5,42/1000 Součet	t	0,054	22 200,00	1 198,80
41	M	693110510	geotextilie tkané polypropylenové Bontec SG 18/18 role 5,25 x 100 m	m2	84,600	10,00	846,00
4 - Vodorovné konstrukce							76 127,17
79	K	451315114	Podkladní nebo výplňová vrstva z betonu C 12/15 tl do 100 mm 5,1*1,1	m2	5,610	275,00	1 542,75
42	K	451971111	Položení podkladní vrstvy z geotextilie s uchycením v terénu sponami a za plůtky hřeby 110,8/0,3 Součet	m2	369,333	102,00	37 671,97
43	M	693110050	geotextilie tkaná (polypropylen) PK-TEX PP 80 314 g/m2	m2	369,333	49,90	18 429,72
44	K	452311131	Podkladní desky z betonu prostého tř. C 12/15 otevřený výkop Desky podkladní pod žlab z betonu C 12/15X0 0,1*1,1*6 Součet	m3	0,660	2 520,00	1 663,20
45	K	452311151	Podkladní desky z betonu prostého tř. C 20/25 otevřený výkop Podkladní bet. pod svodný žlábek C 20/25nXF1 61,61*0,5*0,2 Součet	m3	6,161	2 730,00	16 819,53
5 - Komunikace							4 984 283,51
76	K	564651111.X	Podklad pro zpevnění z kameniva drceného 0-200 mm Sanace "viz výpočet kubatur v TZ" 110,8	m3	110,800	932,00	103 265,60
46	K	577134121	Asfaltový beton vrstva obrusná ACO 11 (ABS) tř. I tl 40 mm š přes 3 m z nemodifikovaného asfaltu	m2	4 744,280	243,00	1 152 860,04
47	K	573231111	Postřík živičný spojovací ze silniční emulze v množství do 0,7 kg/m2	m2	4 744,280	14,50	68 792,06
48	K	565155121	Asfaltový beton vrstva podkladní ACP 16 (obalované kamenivo OKS) tl 70 mm š přes 3 m 4744,28/100*13,5+4744,28 Součet	m2	5 384,758	329,00	1 771 585,38
49	K	573111115	Postřík živičný infiltrační s posypem z asfaltu množství 2,5 kg/m2	m2	5 384,758	45,10	242 852,59
50	K	564851111	Podklad ze šterkodrtě ŠD tl 150 mm 5384,7578/100*13,5+5384,7578 Součet	m2	6 111,700	101,00	617 281,70
51	K	564851111	Podklad ze šterkodrtě ŠD tl 150 mm 6111,7001/100*13,5+6111,7001 Součet	m2	6 936,780	101,00	700 614,78

Příloha 1/8 Polní cesta C1 v k. ú. Prosetín (c. ú. 2015)

53	K	569851111	Zpevnění krajnic šterkodrtí tl 150 mm 0,5*1170*2 Součet	m2	1 170,000	93,80	109 746,00
54	K	569903311	Zřízení zemních krajnic se zhutněním 0,5*0,15*1170*2 Součet	m3	175,500	244,00	42 822,00
55	M	583441720	šterkodrt' frakce 0-32 třída C 175,5*2 Součet	t	351,000	326,00	114 426,00
56	K	584121111	Osazení silničních dlů z ŽB do lože z kameniva těžehého tl 40 mm Osazení silničních panelů, lože z kameniva tl. 4 cm včetně panelu IZD 3/490 300/200/15 2*5 Součet	m2	10,000	153,00	1 530,00
84	K	597141221	Rigol dlážděný z lomového kamene lomařsky upraveného na MC do lože ze šterkopisků Rigol dlážděný š. 0,5m tl. do 250 mm z lomového kamene lomařsky upraveného na cementovou maltu, s vyplněním spár cementovou maltou s e šterkopiskovým ložem tl. 100 mm. V cenách jsou započteny i náklady na přip. nutné zemní práce (t.j. výkop pro rigol hl. do 350 mm a na úpravu pláně pro rigol).	m	5,000	1 640,00	8 200,00
83	K	597591121	Rigol zemní š 500 mm	m	180,000	67,00	12 060,00
59	K	599141111	Vyplnění spár mezi silničními dílci živičnou zálivkou v. dodávky hmot pro zálivku.	m	25,000	68,40	1 710,00
77	K	935113211.X	Montáž svodných žlábků - ocel. profil	m	61,610	386,00	23 781,46
78	M	130107440	ocel profilová IPE, v jakosti I1 375, h=120 mm 61,61*0,0104 Součet	t	0,641	19 900,00	12 755,90
8 - Trubní vedení							7 379,00
60	K	871353121	Montáž kanalizačního potrubí z PVC těsněné gumovým kroužkem otevřený výkop sklon do 20 % DN 200	m	1,500	100,00	150,00
61	M	286112650	trubka KGEM s hrdlem 200x5,9x1M SN8KOEX,PVC	kus	2,000	396,00	792,00
62	K	877355211	Montáž tvarovek z tvrdého PVC-systém KG nebo z polypropylenu-systém KG 2000 jednoosé DN 200	kus	1,000	171,00	171,00
63	M	286113680	koleno kanalizace plastové KGB 200x87°	kus	1,000	308,00	308,00
64	K	899203111	Osazení mříží litinových včetně rámu a košů na bahno hmotnosti nad 100 do 150 kg	kus	9,000	662,00	5 958,00
91 - Doplňující práce na komunikaci							2 482,50
65	K	912211111	Montáž směrového sloupku silničního plastového prosté uložení bez betonového základu	kus	2,000	241,00	482,00
66	M	562889500	sloupek silniční s retroreflexní fólií směrový 1200 mm barva červená	kus	2,000	149,00	298,00
67	K	919735112	Řezání stávajícího živičného krytu hl do 100 mm	m	25,000	68,10	1 702,50
D96 - Přesuny suti a vybouraných hmot							984,90
68	K	997006512	Vodorovné doprava suti s naložením a složením na skládku do 1 km 1,225*6	t	7,350	134,00	984,90
999 - Poplatky za skládky							1 470,00
70	K	997221845	Poplatek za uložení odpadu z asfaltových povrchů na skládce (skládkovné)	t	1,225	1 200,00	1 470,00

POLOŽKOVÝ ROZPOČET

Rozpočet	0	0	JKSO	
Objekt	Název objektu		SKP	
SO 106	Zpevnění polní cesty C6		Měrná jednotka	
Stavba	Název stavby		Počet jednotek	
	Zpevnění polních cest v k.ú. Malhostovice		Náklady na m.j.	
Projektant	Ing. Tomáš Racek		Typ rozpočtu	
Zpracovatel projektu	Ing. Tomáš Racek			
Objednatel	MZ ČR Pozemkový úřad Brno			
Dodavatel	Agromeli spol. s r.o. Brno		Zakázkové číslo	
Rozpočtovatel			Počet listů	
ROZPOČTOVÉ NÁKLADY				
Základní rozpočtové náklady		Ostatní rozpočtové náklady		
Z	HSV celkem	1 238 111	Ztížené výrobní podmínky	0
Z	PSV celkem	0	Oborová přírážka	0
R	M práce celkem	0	Přesun stavebních kapacit	0
N	M dodávky celkem	0	Mimostaveništní doprava	0
ZRN	celkem	1 238 111	Zařízení staveniště	24 762
			Provoz investora	0
HZS		0	Kompletační činnost (IČD)	0
ZRN+HZS		1 238 111	Ostatní náklady neuvedené	0
ZRN+ost.náklady+HZS		1 262 873	Ostatní náklady celkem	24 762
Vypracoval	Za zhotovitele		Za objednatele	
Jméno :	Jméno :		Jméno :	
Datum :	Datum :		Datum :	
Podpis :	Podpis:		Podpis:	
Základ pro DPH	19,0	%	1 262 873 Kč	
DPH	19,0	%	239 946 Kč	
Základ pro DPH	0,0	%	0 Kč	
DPH	0,0	%	0 Kč	
CENA ZA OBJEKT CELKEM			1 502 819 Kč	

Poznámka :

Stavba :	Zpevnění polních cest v k.ú. Malhostovice	Rozpočet :
Objekt :	SO 106 Zpevnění polní cesty C6	

REKAPITULACE STAVEBNÍCH DÍLŮ

Stavební díl	HSV	PSV	Dodávka	Montáž	HZS
1 Zemní práce	329 097	0	0	0	0
4 Vodorovné konstrukce	80 364	0	0	0	0
5 Komunikace	738 022	0	0	0	0
8 Trubní vedení	13 989	0	0	0	0
91 Doplňující práce na komunikaci	6 625	0	0	0	0
99 Staveništní přesun hmot	70 013	0	0	0	0
CELKEM OBJEKT	1 238 111	0	0	0	0

VEDLEJŠÍ ROZPOČTOVÉ NÁKLADY

Název VRN	Kč	%	Základna	Kč
Ztížené výrobní podmínky	0	0,0	1 238 111	0
Oborová přírážka	0	0,0	1 238 111	0
Přesun stavebních kapacit	0	0,0	1 238 111	0
Mimostaveništní doprava	0	0,0	1 238 111	0
Zařízení staveniště	0	2,0	1 238 111	24 762
Provoz investora	0	0,0	1 238 111	0
Kompletační činnost (IČD)	0	0,0	1 238 111	0
Rezerva rozpočtu	0	0,0	1 238 111	0
CELKEM VRN				24 762

Položkový rozpočet

Stavba :	Zpevnění polních cest v k.ú. Malhostovice	Rozpočet:
Objekt :	SO 106 Zpevnění polní cesty C6	

P.č.	Číslo položky	Název položky	MJ	množství	cena / MJ	celkem (Kč)
Díl: 1 Zemní práce						
1	122202202R00	Odkopávky pro silnice v hor. 3 do 1000 m3	m3	139,68	85,00	11 872,80
2	122202209R00	Příplatek za lepivost - odkop. pro silnice v hor.3	m3	41,90	28,00	1 173,20
3	122302202R00	Odkopávky pro silnice v hor. 4 do 1000 m3	m3	139,68	215,00	30 031,20
4	122302209R00	Příplatek za lepivost - odkop pro silnice v hor. 4	m3	41,90	41,00	1 717,90
5	132301101R00	Hloubení rýh šířky do 60 cm v hor.4 do 100 m3	m3	24,16	1 090,00	26 334,40
6	162701105R00	Vodorovné přemístění výkopku z hor.1-4 do 10000 m	m3	247,22	275,00	67 985,50
7	162701109R00	Příplatek k vod. přemístění hor.1-4 za další 1 km	m3	4 697,18	20,00	93 943,60
8	171101141R00	Násyp pro silnice a železnice v množství 0,75 m3/m	m3	56,29	143,00	8 049,47
9	171201101R00	Uložení sypaniny do násypů nezhuťných	m3	247,22	24,00	5 933,28
10	180401213R00	Založení trávníku lučního výsevem ve svahu do 1:1	m2	221,06	15,00	3 315,90
11	181101102R00	Úprava pláně v zářezech v hor. 1-4, se zhuťněním	m2	1 296,20	11,00	14 258,20
12	182101101R00	Svahování v zářezech v hor. 1 - 4	m2	14,20	46,00	653,20
13	182201101R00	Svahování násypů	m2	206,86	36,00	7 446,96
14	183101121R00	Hloubení jámek bez výměny půdy do 1 m3, svah 1:5	kus	12,00	680,00	8 160,00
15	184102114R00	Výsadba dřevin s balet D do 50 cm, v rovině	kus	12,00	260,00	3 120,00
16	184501111R00	Zhotovení obalu kmene z juty, 1vrstva, v rovině	m2	12,00	80,00	960,00
17	184801131R00	Ošetřování vysazených dřevin ve skupině, v rovině	m2	12,00	40,00	480,00
18	184804112R00	Ochrana dřevin před okusem z drát.pletiva v rovině	kus	12,00	60,00	720,00
19	184804113R00	Ochrana dřevin před okusem chemicky v rovině	kus	12,00	5,00	60,00
20	184851111R00	Hnojení roztokem hnojiva v rovině	m3	0,60	1 850,00	1 110,00
21	184901112R00	Osazení kůlů k dřevině s uvázáním, dl. kůlů do 3 m	kus	12,00	70,00	840,00
22	R	Poplatek za skládku	m3	247,22	150,00	37 083,00
23	sHV	Stromky jeřáb dl. 1,80m, kůl	ks	16,00	200,00	3 200,00
24	sHV	Travní směs	kg	6,83	95,00	648,85
Celkem za 1 Zemní práce						329 097,46
Díl: 4 Vodorovné konstrukce						
25	457971112R00	Zřízení vrstvy z geotextilie skl.do 1:5,š.do 7,5 m	m2	1 296,20	30,00	38 886,00
26	sHV	Geotextilie Geofil 300 gr	m2	1 296,20	32,00	41 478,40
Celkem za 4 Vodorovné konstrukce						80 364,40
Díl: 5 Komunikace						
27	564851111R00	Podklad ze štěrkodrti po zhuťnění tloušťky 15 cm	m2	1 296,20	135,00	174 987,00
28	564861111R00	Podklad ze štěrkodrti po zhuťnění tloušťky 20 cm	m2	1 296,20	174,00	225 538,80
29	569831111R00	Zpevnění krajnic štěrkodrtí tloušťky 10 cm	m2	302,00	97,00	29 294,00
30	577151213R00	Beton asfalt. ABJ,ABS,ABH tř.2 do 3 m, tl. 6 cm	m2	994,20	310,00	308 202,00
Celkem za 5 Komunikace						738 021,80
Díl: 8 Trubní vedení						
31	871358111R00	Kladení dren potr z plast hmot	m	302,00	14,00	4 228,00
32	sHV	Trubka PVC drenážní flexibilní DN 100mm	m	305,02	32,00	9 760,64
Celkem za 8 Trubní vedení						13 988,64
Díl: 91 Doplnující práce na komunikaci						
33	914001111R00	Montáž svislých dopr.značek na sloupky, konzoly	kus	1,00	430,00	430,00
34	917862111R00	Osazení stojat. obrub. bet. s operou.lože z B 12,5	m	9,00	250,00	2 250,00
35	sHV	Sloupek k dopravní značce vč. patky	ks	1,00	1 200,00	1 200,00
36	sHV	Svislá dopravní značka	ks	1,00	1 800,00	1 800,00
37	sHV	Silniční obrubník ABO 2-15	ks	9,00	105,00	945,00
Celkem za 91 Doplnující práce na komunikaci						6 625,00
Díl: 99 Staveništní přesun hmot						
38	998225111R00	Přesun hmot, pozemní komunikace, kryt živičný	t	1 147,76	61,00	70 013,47
Celkem za 99 Staveništní přesun hmot						70 013,47

POLOŽKOVÝ ROZPOČET

Rozpočet	0	0	JKSO	
Objekt	Název objektu		SKP	
SO103	Zpevnění polní cesty C3		Měrná jednotka	
Stavba	Název stavby		Počet jednotek	0
	Zpevnění polních cest v k.ú. Nuzířov		Náklady na m.j.	0
Projektant			Typ rozpočtu	
Zpracovatel projektu	0			
Objednatel	MZ ČR Pozemkový úřad Brno			
Dodavatel			Zakázkové číslo	
Rozpočtovatel			Počet listů	
ROZPOČTOVÉ NÁKLADY				
Základní rozpočtové náklady		Ostatní rozpočtové náklady		
Z	HSV celkem	3 361 850	Ztížené výrobní podmínky	0
R	PSV celkem	0	Oborová přírážka	0
M	práce celkem	0	Přesun stavebních kapacit	0
N	M dodávky celkem	0	Mimostaveništní doprava	0
ZRN celkem		3 361 850	Zařízení staveniště	67 237
			Provoz investora	0
HZS		0	Kompletační činnost (IČD)	0
ZRN+HZS		3 361 850	Ostatní náklady neuvedené	0
ZRN+ost.náklady+HZS		3 429 087	Ostatní náklady celkem	67 237
Vypracoval	Za zhotovitele		Za objednatele	
Jméno :	Jméno :		Jméno :	
Datum :	Datum :		Datum :	
Podpis :	Podpis:		Podpis:	
Základ pro DPH	19,0 %		3 429 087 Kč	
DPH	19,0 %		651 527 Kč	
Základ pro DPH	0,0 %		0 Kč	
DPH	0,0 %		0 Kč	
CENA ZA OBJEKT CELKEM			4 080 614 Kč	

Poznámka :

Stavba :	Zpevnění polních cest v k.ú. Nuzířov	Rozpočet :
Objekt :	SO103 Zpevnění polní cesty C3	

REKAPITULACE STAVEBNÍCH DÍLŮ

Stavební díl	HSV	PSV	Dodávka	Montáž	HZS
1 Zemní práce	1 199 175	0	0	0	0
4 Vodorovné konstrukce	201 018	0	0	0	0
5 Komunikace	1 750 875	0	0	0	0
8 Trubní vedení	37 041	0	0	0	0
99 Staveništní přesun hmot	173 741	0	0	0	0
CELKEM OBJEKT	3 361 850	0	0	0	0

VEDLEJŠÍ ROZPOČTOVÉ NÁKLADY

Název VRN	Kč	%	Základna	Kč
Ztížené výrobní podmínky	0	0,0	3 361 850	0
Oborová přírážka	0	0,0	3 361 850	0
Přesun stavebních kapacit	0	0,0	3 361 850	0
Mimostaveništní doprava	0	0,0	3 361 850	0
Zařízení staveniště	0	2,0	3 361 850	67 237
Provoz investora	0	0,0	3 361 850	0
Kompletační činnost (IČD)	0	0,0	3 361 850	0
Rezerva rozpočtu	0	0,0	3 361 850	0
CELKEM VRN				67 237

Příloha 1/10 Zpevnění polní cesty C3 v k. ú. Nuzířov (c. ú. 2007)

Položkový rozpočet

Stavba :	Zpevnění polních cest v k.ú. Nuzířov	Rozpočet:
Objekt :	SO103 Zpevnění polní cesty C3	

P.č.	Číslo položky	Název položky	MJ	množství	cena / MJ	celkem (Kč)
Díl: 1		Zemní práce				
1	122202202R00	Odkopávky pro silnice v hor. 3 do 1000 m ³	m ³	579,17	73,00	42 279,41
2	122202209R00	Příplatek za lepivost - odkop. pro silnice v hor.3	m ³	173,75	24,80	4 309,00
3	122302202R00	Odkopávky pro silnice v hor. 4 do 1000 m ³	m ³	579,17	192,50	111 490,23
4	122302209R00	Příplatek za lepivost - odkop pro silnice v hor. 4	m ³	173,75	36,30	6 307,13
5	131301102R00	Hloubení nezapažených jam v hor.4 do 1000 m ³	m ³	15,00	162,50	2 437,50
6	132301101R00	Hloubení rýh šířky do 60 cm v hor.4 do 100 m ³	m ³	66,24	999,00	66 173,76
7	162701105R00	Vodorovné přemístění výkopku z hor.1-4 do 10000 m	m ³	1 180,97	232,00	273 985,04
8	162701109R00	Příplatek k vod. přemístění hor.1-4 za další 1 km	m ³	22 438,43	18,80	421 842,48
9	171101141R00	Násyp pro silnice a železnice v množství 0,75 m ³ /m	m ³	43,60	129,50	5 646,20
10	171201101R00	Uložení sypaniny do násypů nezhuťných	m ³	1 154,32	21,80	25 164,18
11	180401213R00	Založení trávníku lučního výsevem ve svahu do 1:1	m ²	609,24	13,20	8 041,97
12	181101102R00	Úprava pláně v zářezech v hor. 1-4, se zhuťněním	m ²	3 448,00	10,20	35 169,60
13	182101101R00	Svahování v zářezech v hor. 1 - 4	m ²	299,64	37,50	11 236,50
14	182201101R00	Svahování násypů	m ²	309,60	32,80	10 154,88
15	R	Poplatek za skládku zeminy	m ³	1 154,32	150,00	173 148,00
16	sHV	Travní osivo	kg	18,83	95,00	1 788,85
	Celkem za	1 Zemní práce				1 199 174,72
Díl: 4		Vodorovné konstrukce				
17	457971112R00	Zřízení vrstvy z geotextilie skl.do 1:5,š.do 7,5 m	m ²	3 448,00	26,30	90 682,40
18	sHV	Geotextilie Geofil 300 g/m ²	m ²	3 448,00	32,00	110 336,00
	Celkem za	4 Vodorovné konstrukce				201 018,40
Díl: 5		Komunikace				
19	564851111R00	Podklad ze šterkodrti po zhuťnění tloušťky 15 cm	m ²	3 513,00	119,00	418 047,00
20	564861111R00	Podklad ze šterkodrti po zhuťnění tloušťky 20 cm	m ²	3 513,00	154,00	541 002,00
21	569831111R00	Zpevnění krajnic šterkodrtí tloušťky 10 cm	m ²	832,00	87,50	72 800,00
22	577151213R00	Beton asfalt. ABJ,ABS,ABH tř.2 do 3 m, tl. 6 cm	m ²	2 668,00	269,50	719 026,00
	Celkem za	5 Komunikace				1 750 875,00
Díl: 8		Trubní vedení				
23	871358111R00	Kladení dren potr z plast hmot	m	832,00	12,20	10 150,40
24	sHV	Trubka PVC drenážní flexibilní DN100 mm	m	840,32	32,00	26 890,24
	Celkem za	8 Trubní vedení				37 040,64
Díl: 99		Staveništní přesun hmot				
25	998225111R00	Přesun hmot, pozemní komunikace, kryt živičný	t	3 102,52	56,00	173 741,13
	Celkem za	99 Staveništní přesun hmot				173 741,13

Příloha 2

Rozpočty – cenová úroveň 2016/II

KRYCÍ LIST ROZPOČTU

Název stavby	Polní cesta C1	JKSO	822 29
Název objektu		EČO	
		Místo	Holubí Zhoř
Objednatel		IČ	DIČ
Projektant			
Zhotovitel			
Zpracoval	Marcela Vázlerová		
Rozpočet číslo	Dne	CZ-CPV	
1	02.12.2016	CZ-CPA	

Měrné a účelové jednotky

Počet	Náklady / 1 m.j.	Počet	Náklady / 1 m.j.	Počet	Náklady / 1 m.j.
0	0,00	0	0,00	0	0,00

Rozpočtové náklady v CZK

A	Základní rozp. náklady	B	Doplňkové náklady	C	Náklady na umístění stavby				
1	HSV	Dodávky	2 373 290,00	8	Práce přesčas	0,00	13	Zařízení staveniště	0,00
2		Montáž	1 267 708,00	9	Bez pevné podl.	0,00	14	Projektové práce	0,00
3	PSV	Dodávky	0,00	10	Kulturní památka	0,00	15	Územní vlivy	0,00
4		Montáž	0,00	11		0,00	16	Provozní vlivy	0,00
5	"M"	Dodávky	0,00				17	Jiné VRN	0,00
6		Montáž	0,00				18	VRN z rozpočtu	0,00
7	ZRN (ř. 1-6)		3 640 998,00	12	DN (ř. 8-11)		19	VRN (ř. 13-18)	0,00
20	HZS		0,00	21	Kompl. činnost	0,00	22	Ostatní náklady	0,00

Projektant, Zhotovitel, Objednatel

D Celkem bez DPH 3 640 998,00

DPH	%	Základ daně	DPH celkem
snižovaná	15,0	0,00	0,00
základní	21,0	3 640 998,00	764 609,58

Cena s DPH 4 405 608,00

E Přípočty a odpočty

Dodá zadavatel	0,00
Klouzavá doložka	0,00
Zvýhodnění	0,00

REKAPITULACE ROZPOČTU

Stavba: Polní cesta C1
Objekt:Objednatel:
Zhotovitel:
Místo: Holubí ZhořZpracoval: Marcela Vázlerová
Datum: 2. 12. 2016

Kód	Popis	Dodávka	Montáž	Cena celkem	Hmotnost celkem	Suf celkem
HSV	Práce a dodávky HSV	2 373 290,00	1 267 708,00	3 640 998,00	3 556,935	0,000
1	Zemní práce	229 357,00	359 684,00	589 041,00	17,290	0,000
5	Komunikace pozemní	2 143 933,00	678 649,00	2 822 582,00	3 539,645	0,000
18	Povrchové úpravy terénu	0,00	17 737,00	17 737,00	0,000	0,000
99	Přesuny hmot a suti	0,00	211 638,00	211 638,00	0,000	0,000
	Celkem	2 373 290,00	1 267 708,00	3 640 998,00	3 556,935	0,000

Příloha 2/1 Polní cesta C1 v k. ú. Holubí Zhoř

ROZPOČET

Stavba: Polní cesta C1
Objekt:

Objednatel:
Zhotovitel:
Místo: Holubí Zhoř

Zpracoval: Marcela Vázlerová
Datum: 2. 12. 2016

Č.	Kód položky	Popis	MJ	Množství celkem	Cena jednotková	Cena celkem	Hmotnost celkem
----	-------------	-------	----	-----------------	-----------------	-------------	-----------------

HSV Práce a dodávky HSV 3 640 998,00 3 556,935

1		Zemní práce		589 041,00	17,290		
1	122302203	Odkopávky a prokopávky nezapažené pro silnice objemu do 5000 m ³ v hornině tř. 4	m ³	1 098,000	128,00	140 544,00	0,000
2	122302209	Příplatek k odkopávkám a prokopávkám pro silnice v hornině tř. 4 za lepivost	m ³	329,400	35,90	11 825,00	0,000
3	215901101	Zhutnění podloží z hornin soudržných do 92% PS nebo nesoudržných sypkých (d) do 0,8	m ²	1 115,200	6,06	6 758,00	0,000
4	181951102	Úprava pláně v hornině tř. 1 až 4 se zhutněním	m ²	3 588,600	10,20	36 604,00	0,000
5	171101103	Uložení sypaniny z hornin soudržných do násypů zhutněných do 100 % PS	m ³	151,600	53,20	8 065,00	0,000
6	162501102	Vodorovné přemístění do 3000 m výkopku/sypaniny z horniny tř. 1 až 4	m ³	955,400	111,00	106 049,00	0,000
7	171201201	Uložení sypaniny na skládky	m ³	955,400	15,60	14 904,00	0,000
8	171201211	Poplatek za uložení odpadu ze sypaniny na skládce (skládkovné)	t	1 719,720	130,00	223 564,00	0,000
9	182101101	Svahování v zářezech v hornině tř. 1 až 4	m ²	35,500	40,00	1 420,00	0,000
10	182201101	Svahování násypů	m ²	539,100	34,90	18 815,00	0,000
11	111201101	Odstranění křovin a stromů průměru kmene do 100 mm i s kořeny z celkové plochy do 1000 m ²	m ²	30,000	37,40	1 122,00	0,000
12	111201401	Spálení křovin a stromů průměru kmene do 100 mm	m ²	30,000	25,60	768,00	0,005
13	181411122	Založení lučního trávníku výsevem plochy do 1000 m ² ve svahu do 1:2	m ²	574,600	8,87	5 097,00	0,000
14	005724760R	směs travní technická PROF1	kg	15,080	81,00	1 221,00	0,000
15	132201201	Hloubení rýh š do 2000 mm v hornině tř. 3 objemu do 100 m ³	m ³	18,000	357,00	6 426,00	0,000
16	211571111	Výplň odvodňovacích žebor nebo trativodů štěrkopískem tříděným	m ³	9,000	651,00	5 859,00	17,285

5		Komunikace pozemní		2 822 582,00	3 539,645		
17	564251111	Podklad nebo podsyp ze štěrkopísku ŠP tl 150 mm	m ²	3 234,900	91,00	294 376,00	982,148
18	564762111	Podklad z vibrovaného štěrku VŠ tl 200 mm	m ²	2 895,700	231,00	668 907,00	1 406,557
19	573311511	Prolití podkladu asfaltem v množství 2,5 kg/m ²	m ²	2 895,700	31,10	90 056,00	7,326
20	565146121	Asfaltový beton vrstva podkladní ACP22 (obalované kamenivo OKH) tl 60 mm š přes 3 m	m ²	2 585,200	269,00	695 419,00	409,134
21	565125121	Asfaltový beton vrstva podkladní ACP 16 (obalované kamenivo OKS) tl 40 mm š přes 3 m	m ²	2 585,200	183,00	473 092,00	272,687
22	573411105	Nátěr jednovrstvý z asfaltu v množství 1,7 kg/m ² s posypem	m ²	2 585,200	34,20	88 414,00	50,954
23	569751111	Zpevnění krajnic kamenivem drceným tl 150 mm	m ²	646,300	155,00	100 177,00	188,461
24	569903311	Zřízení zemních krajnic se zhutněním	m ³	289,540	265,00	76 728,00	0,000
25	577000014R	Komunikace s ABS, sjezdy	m ²	168,000	1 360,00	228 480,00	186,000
26	871228111	Kladení drenážního potrubí z tvrdého PVC průměru do 150 mm	m	646,300	7,75	5 009,00	0,000
27	286112230	trubka drenážní flexibilní PipeLife D 100 mm	m	646,300	34,00	21 974,00	0,310
28	388320024R	Kanál ŽB z B 12,5 (C12/15) volný, 60x75 cm bedněný, vnitřní omítka, plastový kryt, výztuž	m	5,000	3 830,00	19 150,00	4,745
29	388320022R	Kanál ŽB z B 12,5 (C12/15) volný, 45 x 45 cm bedněný, vnitřní omítka, ocelový kryt, výztuž	m	5,000	2 960,00	14 800,00	3,300

Příloha 2/1 Polní cesta C1 v k. ú. Holubí Zhoř

30	919441211	Čelo propustku z lomového kamene pro propustek z trub DN 300 až 500	kus	4,000	11 500,00	46 000,00	28,023
----	-----------	---	-----	-------	-----------	-----------	--------

18		Povrchové úpravy terénu		17 737,00	0,000		
31	183403251	Obdělání půdy smykáním ve svahu do 1:2	m ²	6 463,000	0,96	6 204,00	0,000
32	183403252	Obdělání půdy vláčením ve svahu do 1:2	m ²	6 463,000	1,35	8 725,00	0,000
33	183408121	Podmítka na plochách do 1 ha v půdě lehké	ha	0,650	1 280,00	832,00	0,000
34	183551113	Úprava půdy první orbou hl do 0,3 m ploch do 5 ha sklonu do 5°	ha	0,650	3 040,00	1 976,00	0,000

99		Přesuny hmot a sutí		211 638,00	0,000		
35	998225111	Přesun hmot pro pozemní komunikace s krytem z kamene, monolitickým betonovým nebo živiným	t	3 556,935	59,50	211 638,00	0,000

Celkem 3 640 998,00 3 556,935

KRYCÍ LIST ROZPOČTU

Název stavby	Polní cesta C2	JKSO	822 29
Název objektu		EČO	
		Místo	Holubí Zhoř
		IČ	DIČ
Objednatel			
Projektant			
Zhotovitel			
Zpracoval	Marcela Vázlerová		
Rozpočet číslo	Dne	CZ-CPV	
2	16.12.2016	CZ-CPA	

Měrné a účelové jednotky

Počet	Náklady / 1 mj.	Počet	Náklady / 1 mj.	Počet	Náklady / 1 mj.
0	0,00	0	0,00	0	0,00

Rozpočtové náklady v CZK

A	Základní rozp. náklady	B	Doplňkové náklady	C	Náklady na umístění stavby	
1	HSV Dodávky	4 177 613,00	8 Práce přesčas	0,00	13 Zařízení staveniště	0,00
2	Montáž	2 628 396,00	9 Bez pevné podl.	0,00	14 Projektové práce	0,00
3	PSV Dodávky	0,00	10 Kulturní památka	0,00	15 Územní vlivy	0,00
4	Montáž	0,00	11	0,00	16 Provozní vlivy	0,00
5	"M" Dodávky	0,00			17 Jiné VRN	0,00
6	Montáž	0,00			18 VRN z rozpočtu	0,00
7	ZRN (ř. 1-6)	6 806 009,00	12 DN (ř. 8-11)		19 VRN (ř. 13-18)	0,00
20	HZS	0,00	21 Kompl. činnost	0,00	22 Ostatní náklady	0,00

Projektant, Zhotovitel, Objednatel

D Celkem bez DPH 6 806 009,00

DPH	%	Základ daně	DPH celkem
snižená	15,0	0,00	0,00
základní	21,0	6 806 009,00	1 429 261,89

Cena s DPH 8 235 271,00

E Přípočty a odpočty

Dodá zadavatel	0,00
Klouzavá doložka	0,00
Zvýhodnění	0,00

REKAPITULACE ROZPOČTU

Stavba: Polní cesta C2
Objekt:Objednatel:
Zhotovitel:
Místo: Holubí ZhořZpracoval: Marcela Vázlerová
Datum: 16. 12. 2016

Kód	Popis	Dodávka	Montáž	Cena celkem	Hmotnost celkem	Suř celkem
HSV	Práce a dodávky HSV	4 177 613,00	2 628 396,00	6 806 009,00	6 777,156	39,650
1	Zemní práce	323 356,00	776 802,00	1 100 158,00	28,843	0,000
5	Komunikace pozemní	3 771 465,00	989 710,00	4 761 175,00	6 377,559	39,650
18	Zemní práce - povrchové úpravy terénu	0,00	35 389,00	35 389,00	0,000	0,000
8	Trubní vedení	82 792,00	423 254,00	506 046,00	370,755	0,000
99	Přesuny hmot a sutí	0,00	403 241,00	403 241,00	0,000	0,000
	Celkem	4 177 613,00	2 628 396,00	6 806 009,00	6 777,156	39,650

Příloha 2/2 Polní cesta C2 v k. ú. Holubí Zhoř

ROZPOČET

Stavba: Polní cesta C2
Objekt:

Objednatel:
Zhotovitel:
Místo: Holubí Zhoř

Zpracoval: Marcela Vázlerová
Datum: 16. 12. 2016

Č.	Kód položky	Popis	MJ	Množství celkem	Cena jednotková	Cena celkem	Hmotnost celkem
----	-------------	-------	----	-----------------	-----------------	-------------	-----------------

HSV Práce a dodávky HSV 6 806 009,00 6 777,156

1 Zemní práce		1 100 158,00	28,843				
1	122302203	Odkopávky a prokopávky nezapažené pro silnice objemu do 5000 m ³ v hornině tř. 4	m ³	1 873,900	128,00	239 859,00	0,000
2	122302209	Příplatek k odkopávkám a prokopávkám pro silnice v hornině tř. 4 za lepvost	m ³	562,170	35,90	20 182,00	0,000
3	215901101	Zhutnění podloží z hornin soudržných do 92% PS nebo nesoudržných sypkých (d) do 0,8	m ²	3 114,900	6,06	18 876,00	0,000
4	181951102	Úprava pláně v hornině tř. 1 až 4 se zhutněním	m ²	6 121,800	10,20	62 442,00	0,000
5	171101103	Uložení sypaniny z hornin soudržných do násypů zhutněných do 100 % PS	m ³	549,100	53,20	29 212,00	0,000
6	162701105	Vodorovné přemístění do 10000 m výkopku/sypaniny z horniny tř. 1 až 4	m ³	1 339,800	241,00	322 892,00	0,000
7	171201201	Uložení sypaniny na skládce	m ³	1 339,800	15,60	20 901,00	0,000
8	171201211	Poplatek za uložení odpadu ze sypaniny na skládce (skládkovné)	t	2 411,820	130,00	313 537,00	0,000
9	182101101	Svahování v zářezích v hornině tř. 1 až 4	m ²	11,400	40,00	456,00	0,000
10	182201101	Svahování násypů	m ²	1 124,100	34,90	39 231,00	0,000
11	111201101	Odstranění křovin a stromů průměru kmene do 100 mm s kořeny z celkové plochy do 1000 m ²	m ²	30,000	37,40	1 122,00	0,000
12	111201401	Spálení křovin a stromů průměru kmene do 100 mm	m ²	30,000	25,60	768,00	0,005
13	181451122	Založení lučního trávníku výševem plochy přes 1000 m ² ve svahu do 1:2	m ²	1 135,500	6,86	7 790,00	0,000
14	005724760R	směs travní technická PROFI	kg	29,810	81,00	2 415,00	0,030
15	132201201	Hloubení rýh š do 2000 mm v hornině tř. 3 objemu do 100 m ³	m ³	30,000	357,00	10 710,00	0,000
16	211571111	Výplň odvodňovacích žebor nebo trativody štěrkopískem tříděným	m ³	15,000	651,00	9 765,00	28,808

5 Komunikace pozemní		4 761 175,00	6 377,559				
17	564671111	Podklad z kameniva hrubého drceného vel. 63-125 mm tl 250 mm	m ²	1 010,000	212,00	214 120,00	485,709
18	564731111	Podklad z kameniva hrubého drceného vel. 32-63 mm tl 100 mm	m ²	1 010,000	93,40	94 334,00	198,920
19	564251111	Podklad nebo podsyp ze štěrkopísku SP tl 150 mm	m ²	5 388,200	91,00	490 326,00	1 635,911
20	564762111	Podklad z vibrovaného štěrku VŠ tl 200 mm	m ²	4 778,400	231,00	1 103 810,00	2 321,060
21	573311511	Prolití podkladu asfaltem v množství 2,5 kg/m ²	m ²	4 778,400	31,10	148 608,00	12,089
22	565146121	Asfaltový beton vrstva podkladní ACP 22 (obalované kamenivo OKH) tl 60 mm š přes 3 m	m ²	4 220,300	269,00	1 135 261,00	667,905
23	565125121	Asfaltový beton vrstva podkladní ACP 16 (obalované kamenivo OKS) tl 40 mm š přes 3 m	m ²	4 220,300	183,00	772 315,00	445,157
24	573411105	Nátěr jednovrstvý z asfaltu v množství 1,7 kg/m ² s posypem	m ²	4 220,300	34,20	144 334,00	83,182
25	569751111	Zpevnění krajnic kamenivem drceným tl 150 mm	m ²	1 161,760	155,00	180 073,00	338,769
26	569903311	Zřízení zemních krajnic se zhutněním	m ³	520,470	265,00	137 925,00	0,000
27	577000149	Komunikace s ABS, sjezdy	m ²	154,000	1 360,00	209 440,00	170,500
28	871228111	Kladení drenážního potrubí z tvrdého PVC průměru do 150 mm	m	1 145,000	7,75	8 874,00	0,000
29	286112230	trubka drenážní flexibilní PipeLite D 100 mm	m	1 145,000	34,00	38 930,00	0,550

Příloha 2/2 Polní cesta C2 v k. ú. Holubí Zhoř

30	388320024R	Kanál ŽB z B 12,5 (C12/15) volný, 60x75 cm bednění, vnitřní omítka, plastový kryt, výztuž	m	4,000	3 830,00	15 320,00	3,796
31	919441211	Čelo propustku z lomového kamene pro propustek z trub DN 300 až 500	kus	2,000	11 500,00	23 000,00	14,011
32	966008113	Bourání trubního propustku do DN 800	m	6,500	2 400,00	15 600,00	0,000
33	997221571	Vodorovná doprava vybouraných hmot do 1 km	t	39,650	537,00	21 292,00	0,000
34	997221579	Příplatek ZKD 1 km u vodorovné dopravy vybouraných hmot	t	158,600	48,00	7 613,00	0,000

18 Zemní práce - povrchové úpravy terénu 35 389,00 0,000

35	183403251	Obdělení půdy smykováním ve svahu do 1:2	m ²	12 907,560	0,96	12 391,00	0,000
36	183403252	Obdělení půdy vláčením ve svahu do 1:2	m ²	12 907,560	1,35	17 425,00	0,000
37	183408121	Podmítka na plochách do 1 ha v půdě lehké	ha	1,290	1 280,00	1 651,00	0,000
38	183551113	Úprava půdy první orbou hl do 0,3 m ploch do 5 ha sklonu do 5°	ha	1,290	3 040,00	3 922,00	0,000

8 Trubní vedení 506 046,00 370,755

39	132201102	Hloubení rýh š do 600 mm v hornině tř. 3 objemu přes 100 m ³	m ³	417,000	315,00	131 355,00	0,000
40	132201109	Příplatek za lepvost k hloubení rýh š do 600 mm v hornině tř. 3	m ³	104,100	159,00	16 552,00	0,000
41	212750010R	Tratvody z drenážních trubek lože a obsyp štěrkopískem, světlot trub 10 cm	m	334,000	318,00	106 212,00	146,970
42	175111101	Obsypání potrubí ručně sypaninou bez prohození, uloženou do 3 m	m ³	167,000	332,00	55 444,00	0,000
43	583439590	kameniva drcené hrubé (Luleč) frakce 32-63	t	215,096	380,00	81 736,00	215,096
44	175101209	Příplatek k obsypání objektu za ruční prohození sypaniny, uložené do 3 m	m ³	167,000	198,00	33 066,00	0,000
45	894310040R	Šachlice z B 12,5 (C 12/15), do 2,50 m ³ OP	kus	2,000	23 500,00	47 000,00	7,545
46	174101101	Zásyp jam, šachet rýh nebo kolem objektů sypaninou se zhutněním	m ³	417,000	79,60	33 193,00	0,000
47	899621111	Obetonování drenážního potrubí betonem tř. B7,5 tl do 150 mm trub DN 100	m	8,000	186,00	1 488,00	1,144

99 Přesuny hmot a sutí 403 241,00 0,000

48	998225111	Přesun hmot pro pozemní komunikace s krytem z kamene, monolitickým betonovým nebo živičným	t	6 777,156	59,50	403 241,00	0,000
----	-----------	--	---	-----------	-------	------------	-------

Celkem 6 806 009,00 6 777,156

KRYCÍ LIST ROZPOČTU

Název stavby	Polní cesta C4	JKSO	822 29
Název objektu		EČO	
		Místo	Holubí Zhoř
		IČ	DIČ
Objednatel			
Projektant			
Zhotovitel			
Zpracoval	Marcela Vázlerová		
Rozpočet číslo	Dne	CZ-CPV	
3	22.12.2016	CZ-CPA	

Měrné a účelové jednotky

Počet	Náklady / 1 mj.	Počet	Náklady / 1 mj.	Počet	Náklady / 1 mj.
0	0,00	0	0,00	0	0,00

Rozpočtové náklady v CZK

A	Základní rozp. náklady	B	Doplňkové náklady	C	Náklady na umístění stavby	
1	HSV Dodávky	2 936 402,00	8 Práce přesčas	0,00	13 Zařízení staveniště	0,00
2	Montáž	1 618 096,00	9 Bez pevné podl.	0,00	14 Projektové práce	0,00
3	PSV Dodávky	0,00	10 Kulturní památka	0,00	15 Územní vlivy	0,00
4	Montáž	0,00	11	0,00	16 Provozní vlivy	0,00
5	"M" Dodávky	0,00			17 Jiné VRN	0,00
6	Montáž	0,00			18 VRN z rozpočtu	0,00
7	ZRN (ř. 1-6)	4 554 498,00	12 DN (ř. 8-11)		19 VRN (ř. 13-18)	0,00
20	HZS	0,00	21 Kompl. činnost	0,00	22 Ostatní náklady	0,00

Projektant, Zhotovitel, Objednatel	D	Celkem bez DPH	4 554 498,00
	DPH	%	Základ daně
	snižovaná	15,0	0,00
	základní	21,0	4 554 498,00
			DPH celkem
			956 444,58
			Cena s DPH
			5 510 943,00
	E	Přípočty a odpočty	
		Dodá zadavatel	0,00
		Klouzavá doložka	0,00
		Zvýhodnění	0,00

REKAPITULACE ROZPOČTU

Stavba: Polní cesta C4
Objekt:

Objednatel:
Zhotovitel:
Místo: Holubí Zhoř

Zpracoval: Marcela Vázlerová
Datum: 22.12.2016

Kód	Popis	Dodávka	Montáž	Cena celkem	Hmotnost celkem	Suř celkem
HSV	Práce a dodávky HSV	2 936 402,00	1 618 096,00	4 554 498,00	4 218,450	0,000
1	Zemní práce	315 355,00	624 286,00	939 641,00	40,348	0,000
5	Komunikace pozemní	2 621 047,00	721 477,00	3 342 524,00	4 178,102	0,000
18	Zemní práce - povrchové úpravy terénu	0,00	21 335,00	21 335,00	0,000	0,000
99	Staveništní přesun hmot	0,00	250 998,00	250 998,00	0,000	0,000
	Celkem	2 936 402,00	1 618 096,00	4 554 498,00	4 218,450	0,000

Příloha 2/3 Polní cesta C4 v k. ú. Holubí Zhoř

ROZPOČET

Stavba: Polní cesta C4
Objekt:

Objednatel:
Zhotovitel:
Místo: Holubí Zhoř

Zpracoval: Marcela Vázlerová
Datum: 22. 12. 2016

Č.	Kód položky	Popis	MJ	Množství celkem	Cena jednotková	Cena celkem	Hmotnost celkem
----	-------------	-------	----	-----------------	-----------------	-------------	-----------------

HSV Práce a dodávky HSV

4 554 498,00 4 218,450

1		Zemní práce		939 641,00	40,348		
1	122302203	Odkopávky a prokopávky nezapažené pro silnice objemu do 5000 m ³ v hornině tř. 4	m ³	1 399,000	128,00	179 072,00	0,000
2	122302209	Příplatek k odkopávkám a prokopávkám pro silnice v hornině tř. 4 za lepkovost	m ³	419,700	35,90	15 067,00	0,000
3	215901101	Zhutnění podlaží z hornin soudržných do 92% PS nebo nesoudržných sypkých (d) do 0,8	m ²	887,700	6,06	5 379,00	0,000
4	181951102	Úprava pláně v hornině tř. 1 až 4 se zhutněním	m ²	4 260,600	10,20	43 458,00	0,000
5	171101103	Uložení sypaniny z hornin soudržných do násypů zhutněných do 100 % PS	m ³	120,200	53,20	6 395,00	0,000
6	162701105	Vodorovné přemístění do 10000 m výkopku/sypaniny z horniny tř. 1 až 4	m ³	1 299,800	241,00	313 252,00	0,000
7	171201201	Uložení sypaniny na skládky	m ³	1 299,800	15,60	20 277,00	0,000
8	171201211	Poplatek za uložení odpadu ze sypaniny na skládce (skládkovné)	t	2 339,640	130,00	304 153,00	0,000
9	182101101	Svahování v zářezích v hornině tř. 1 až 4	m ²	24,200	40,00	968,00	0,000
10	182201101	Svahování násypů	m ²	454,300	34,90	15 855,00	0,000
11	111201101	Odstanění křovin a stromů průměru kmene do 100 mm i s kořeny z celkové plochy do 1000 m ²	m ²	30,000	37,40	1 122,00	0,000
12	111201401	Spálení křovin a stromů průměru kmene do 100 mm	m ²	30,000	25,60	768,00	0,005
13	181411122	Založení lučního trávníku výševem plochy do 1000 m ² ve svahu do 1:2	m ²	478,500	8,87	4 244,00	0,000
14	005724760R	směs travní technická PROF1	kg	11,930	81,00	966,00	0,012
15	132201201	Hloubení rýh š do 2000 mm v hornině tř. 3 objemu do 100 m ³	m ³	42,000	357,00	14 994,00	0,000
16	211571111	Výplň odvodňovacích žeber nebo trativodu šterkopiskem tříděným	m ³	21,000	651,00	13 671,00	40,331

5		Komunikace pozemní		3 342 524,00	4 178,102		
17	564251111	Podklad nebo podsyp ze šterkopisků ŠP tl 150 mm	m ²	3 896,000	91,00	354 536,00	1 182,865
18	564762111	Podklad z vibrovaného šterku VŠ tl 200 mm	m ²	3 555,500	231,00	821 321,00	1 727,049
19	573311511	Prolití podkladu asfaltem v množství 2,5 kg/m ²	m ²	3 555,500	31,10	110 576,00	8,995
20	565146121	Asfaltový beton vrstva podkladní ACP 22 (obalované kamenivo OKH) tl 60 mm š přes 3 m	m ²	3 243,800	269,00	872 582,00	513,364
21	565125121	Asfaltový beton vrstva podkladní ACP 16 (obalované kamenivo OKS) tl 40 mm š přes 3 m	m ²	3 243,800	183,00	593 615,00	342,156
22	573411105	Nátěr jednovrstvý z asfaltu v množství 1,7 kg/m ² s posypem	m ²	3 243,800	34,20	110 938,00	63,935
23	569751111	Zpevnění krajnic kamenivem drceným tl 150 mm	m ²	648,760	155,00	100 558,00	189,178
24	569903311	Zřízení zemních krajnic se zhutněním	m ³	290,640	265,00	77 020,00	0,000
25	57700001R	Komunikace s ABS, připojení na stávající komunikaci	m ²	16,000	1 370,00	21 920,00	18,021
26	871228111	Kladení drenážního potrubí z tvrdého PVC průměru do 150 mm	m	640,000	7,75	4 960,00	0,000
27	286112230	trubka drenážní flexibilní PipeLife D 100 mm	m	640,000	34,00	21 760,00	0,307
28	894310040R	Šachtice z B 12,5 (C 12/15), do 2,50 m ³ OP	kus	3,000	23 500,00	70 500,00	11,318
29	837355121	Výsek a montáž kameninové odbočné tvarovky DN 200	kus	8,000	5 280,00	42 240,00	8,974
30	899621111	Obetonování drenážního potrubí betonem tř. B7,5 tl do 150 mm trub DN 100	m	24,000	186,00	4 464,00	3,432

Příloha 2/3 Polní cesta C4 v k. ú. Holubí Zhoř

31	914111111	Montáž svíslé dopravní značky do velikosti 1 m ² objímkami na sloupek nebo konzolu	kus	1,000	176,00	176,00	0,001
32	404440140	značka dopravní svíslá reflexní výstražná AL 3M A1 - A30, P1, P4 900 mm	kus	1,000	1 240,00	1 240,00	0,003
33	912211111	Montáž směrového sloupku silničního plastového prosté uložení bez betonového základu	kus	2,000	247,00	494,00	0,000
34	562889500	sloupek silniční s retroreflexní fólií směrový 1200 mm	kus	2,000	172,00	344,00	0,004
35	577000014R	Komunikace s ABS, sjezdy	m ²	98,000	1 360,00	133 280,00	108,500

18 Zemní práce - povrchové úpravy terénu 21 335,00 0,000

36	183403251	Obdělání půdy smykáním ve svahu do 1:2	m ²	7 777,580	0,96	7 466,00	0,000
37	183403252	Obdělání půdy vláčením ve svahu do 1:2	m ²	7 777,580	1,35	10 500,00	0,000
38	183408121	Podmítka na plochách do 1 ha v půdě lehké	ha	0,780	1 280,00	998,00	0,000
39	183551113	Úprava půdy první orbou hl do 0,3 m ploch do 5 ha sklonu do 5°	ha	0,780	3 040,00	2 371,00	0,000

99 Staveništní přesun hmot 250 998,00 0,000

40	998225111	Přesun hmot pro pozemní komunikace s krytem z kamene, monolitickým betonovým nebo živiným	t	4 218,450	59,50	250 998,00	0,000
----	-----------	---	---	-----------	-------	------------	-------

Celkem

4 554 498,00 4 218,450

KRYCÍ LIST ROZPOČTU

Název stavby	Polní cesta C8	JKSO	822 29
Název objektu		EČO	
		Místo	Ruda u Velkého Meziříčí
		IČ	DIČ
Objednatel			
Projektant			
Zhotovitel			
Zpracoval	Marcela Vázlerová		
Rozpočet číslo	Dne	CZ-CPV	
4	16.01.2017	CZ-CPA	

Měrné a účelové jednotky

Počet	Náklady / 1 mj.	Počet	Náklady / 1 mj.	Počet	Náklady / 1 mj.
0	0,00	0	0,00	0	0,00

Rozpočtové náklady v CZK

A	Základní rozp. náklady	B	Doplňkové náklady	C	Náklady na umístění stavby	
1	HSV Dodávky	2 196 647,00	8 Práce přesčas	0,00	13 Zařízení staveniště	0,00
2	Montáž	1 210 133,00	9 Bez pevné podl.	0,00	14 Projektové práce	0,00
3	PSV Dodávky	0,00	10 Kulturní památka	0,00	15 Územní vlivy	0,00
4	Montáž	0,00	11	0,00	16 Provozní vlivy	0,00
5	"M" Dodávky	0,00			17 Jiné VRN	0,00
6	Montáž	0,00			18 VRN z rozpočtu	0,00
7	ZRN (ř. 1-6)	3 406 780,00	12 DN (ř. 8-11)		19 VRN (ř. 13-18)	0,00
20	HZS	0,00	21 Kompl. činnost	0,00	22 Ostatní náklady	0,00

Projektant, Zhotovitel, Objednatel	D	Celkem bez DPH	3 406 780,00
	DPH	%	Základ daně
	snižená	15,0	0,00
	základní	21,0	3 406 780,00
			DPH celkem
			0,00
			715 423,80
			Cena s DPH
			4 122 204,00
	E	Přípočty a odpočty	
		Dodá zadavatel	0,00
		Klouzavá doložka	0,00
		Zvýhodnění	0,00

REKAPITULACE ROZPOČTU

Stavba: Polní cesta C8
Objekt:

Objednatel:
Zhotovitel:
Místo: Ruda u Velkého Meziříčí

Zpracoval: Marcela Vázlerová
Datum: 16. 1. 2017

Kód	Popis	Dodávka	Montáž	Cena celkem	Hmotnost celkem	Suř celkem
HSV	Práce a dodávky HSV	2 196 647,00	1 210 133,00	3 406 780,00	3 171,365	0,000
1	Zemní práce	241 284,00	486 216,00	727 500,00	17,290	0,000
5	Komunikace pozemní	1 955 363,00	515 447,00	2 470 810,00	3 154,075	0,000
18	Zemní práce - povrchové úpravy terénu	0,00	19 774,00	19 774,00	0,000	0,000
99	Přesuny hmot a sutí	0,00	188 696,00	188 696,00	0,000	0,000
	Celkem	2 196 647,00	1 210 133,00	3 406 780,00	3 171,365	0,000

ROZPOČET

Stavba: Polní cesta C8
Objekt:

Objednatel:
Zhotovitel:
Místo: Ruda u Velkého Meziříčí

Zpracoval: Marcela Vázlerová
Datum: 16. 1. 2017

Č.	Kód položky	Popis	MJ	Množství celkem	Cena jednotková	Cena celkem	Hmotnost celkem
----	-------------	-------	----	-----------------	-----------------	-------------	-----------------

HSV Práce a dodávky HSV 3 406 780,00 3 171,365

1		Zemní práce		727 500,00	17,290		
1	111201101	Odstranění křovin a stromů průměru kmene do 100 mm i s kořeny z celkové plochy do 1000 m ²	m ²	30,000	37,40	1 122,00	0,000
2	111201401	Spálení křovin a stromů průměru kmene do 100 mm	m ²	30,000	25,60	768,00	0,005
3	122302203	Odkopávky a prokopávky nezapažené pro silnice objemu do 5000 m ³ v hornině tř. 4	m ³	1 109,500	128,00	142 016,00	0,000
4	122302209	Příplatek k odkopávkám a prokopávkám pro silnice v hornině tř. 4 za lepivost	m ³	332,850	35,90	11 949,00	0,000
5	132201201	Hloubení rýh š do 2000 mm v hornině tř. 3 objemu do 100 m ³	m ³	18,000	357,00	6 426,00	0,000
6	162701105	Vodorovné přemístění do 10000 m výkopku/sypaniny z horniny tř. 1 až 4	m ³	1 016,800	241,00	245 049,00	0,000
7	171201211	Poplatek za uložení odpadu ze sypaniny na skládce (skládkovné)	t	1 814,040	130,00	235 825,00	0,000
8	171101103	Uložení sypaniny z hornin soudržných do násypů zhutněných do 100 % PS	m ³	101,700	53,20	5 410,00	0,000
9	171201201	Uložení sypaniny na skládce	m ³	1 007,800	15,60	15 722,00	0,000
10	181411122	Založení lučního trávníku výsevem plochy do 1000 m ² ve svahu do 1:2	m ²	417,300	8,87	3 701,00	0,000
11	005724760R	směs travní technická PROFÍ	kg	10,950	81,00	887,00	0,000
12	181951102	Úprava pláně v hornině tř. 1 až 4 se zhutněním	m ²	3 273,000	10,20	33 385,00	0,000
13	182101101	Svahování v zářezech v hornině tř. 1 až 4	m ²	2,000	40,00	80,00	0,000
14	182201101	Svahování násypů	m ²	415,300	34,90	14 494,00	0,000
15	211571111	Výplň odvodňovacích žeber nebo trativodů štěrkokováním tříděným	m ³	9,000	651,00	5 859,00	17,285
16	215901101	Zhutnění podloží z hornin soudržných do 92% PS nebo nesoudržných sypkých (d) do 0,8	m ²	793,300	6,06	4 807,00	0,000

5		Komunikace pozemní		2 470 810,00	3 154,075		
17	564251111	Podklad nebo podsyp ze štěrkokovské SP tl 150 mm	m ²	2 964,700	91,00	269 788,00	900,113
18	564762111	Podklad z vibrovaného štěrku VŠ tl 200 mm	m ²	2 653,800	231,00	613 028,00	1 289,057
19	565146121	Asfaltový beton vrstva podkladní ACP 22 (obalované kamenivo OKH) tl 60 mm š přes 3 m	m ²	2 369,300	269,00	637 342,00	374,965
20	565125121	Asfaltový beton vrstva podkladní ACP 16 (obalované kamenivo OKS) tl 40 mm š přes 3 m	m ²	2 369,300	183,00	433 582,00	249,914
21	569751111	Zpevnění krajnic kamenivem drčeným tl 150 mm	m ²	592,320	155,00	91 810,00	172,721
22	569903311	Zřízení zemních krajnic se zhutněním	m ³	265,360	265,00	70 320,00	0,000
23	573311511	Prolití podkladu asfaltem v množství 2,5 kg/m ²	m ²	2 653,800	31,10	82 533,00	6,714
24	573411105	Nátěr jednovrstvý z asfaltu v množství 1,7 kg/m ² s posypem	m ²	2 369,300	34,20	81 030,00	46,699
25	871228111	Kladení drenážního potrubí z tvrdého PVC průměru do 150 mm	m	587,700	7,75	4 555,00	0,000
26	286112230	trubka drenážní flexibilní PipeLife D 100 mm	m	587,700	34,00	19 982,00	0,282
27	577000014R	Komunikace s ABS, sjezdy	m ²	84,000	1 360,00	114 240,00	93,000
28	388320022R	Kanář ŽB z B 12,5 (C12/15) volný, 45 x 45 cm bednění, vnitřní omítka, ocelový kryt, výztuž	m	10,000	2 960,00	29 600,00	6,600
29	919441211	Čelo propustky z lomového kamene pro propustek z trub DN 300 až 500	kus	2,000	11 500,00	23 000,00	14,011

18		Zemní práce - povrchové úpravy terénu		19 774,00	0,000		
30	183403251	Obdělání půdy smykáním ve svahu do 1:2	m ²	7 213,190	0,96	6 925,00	0,000
31	183403252	Obdělání půdy vláčením ve svahu do 1:2	m ²	7 213,190	1,35	9 738,00	0,000
32	183408121	Podmítka na plochách do 1 ha v půdě lehké	ha	0,720	1 280,00	922,00	0,000
33	183551113	Úprava půdy první orbou hl do 0,3 m ploch do 5 ha sklonu do 5°	ha	0,720	3 040,00	2 189,00	0,000

99		Přesuny hmot a sutí		188 696,00	0,000		
34	998225111	Přesun hmot pro pozemní komunikace s krytem z kamene, monolitickým betonovým nebo živčným	t	3 171,365	59,50	188 696,00	0,000

Celkem 3 406 780,00 3 171,365

KRYCÍ LIST ROZPOČTU

Název stavby	Polní cesta C7	JKSO	822 29
Název objektu		EČO	
		Místo	Lavičky
		IČ	DIČ
Objednatel			
Projektant			
Zhotovitel			
Zpracoval	Marcela Vázlerová		
Rozpočet číslo	Dne	CZ-CPV	
5	18.1.2017	CZ-CPA	

Měrné a účelové jednotky

Počet	Náklady / 1 mj.	Počet	Náklady / 1 mj.	Počet	Náklady / 1 mj.
0	0,00	0	0,00	0	0,00

Rozpočtové náklady v CZK

A	Základní rozp. náklady	B	Doplňkové náklady	C	Náklady na umístění stavby	
1	HSV Dodávky	1 911 524,00	8 Práce přesčas	0,00	13 Zařízení staveniště	0,00
2	Montáž	2 139 097,00	9 Bez pevné podl.	0,00	14 Projektové práce	0,00
3	PSV Dodávky	0,00	10 Kulturní památka	0,00	15 Územní vlivy	0,00
4	Montáž	0,00	11	0,00	16 Provozní vlivy	0,00
5	"M" Dodávky	0,00			17 Jiné VRN	0,00
6	Montáž	0,00			18 VRN z rozpočtu	0,00
7	ZRN (ř. 1-6)	4 050 621,00	12 DN (ř. 8-11)		19 VRN (ř. 13-18)	0,00
20	HZS	0,00	21 Kompl. činnost	0,00	22 Ostatní náklady	0,00

Projektant, Zhotovitel, Objednatel

D Celkem bez DPH 4 050 621,00

DPH	%	Základ daně	DPH celkem
snižovaná	15,0	0,00	0,00
základní	21,0	4 050 621,00	850 630,41

Cena s DPH 4 901 251,00

E Přípočty a odpočty

Dodá zadavatel	0,00
Klouzavá doložka	0,00
Zvýhodnění	0,00

REKAPITULACE ROZPOČTU

Stavba: Polní cesta C7
Objekt:Objednatel:
Zhotovitel:
Místo: LavičkyZpracoval: Marcela Vázlerová
Datum: 18. 1. 2017

Kód	Popis	Dodávka	Montáž	Cena celkem	Hmotnost celkem	Suř celkem
HSV	Práce a dodávky HSV	1 911 524,00	2 139 097,00	4 050 621,00	3 875,452	0,000
1	Zemní práce	318 240,00	1 342 150,00	1 660 390,00	0,000	0,000
2	Zakládání	83 246,00	190 065,00	273 311,00	178,155	0,000
5	Komunikace pozemní	1 510 038,00	365 153,00	1 875 191,00	3 697,297	0,000
8	Trubní vedení	0,00	11 140,00	11 140,00	0,000	0,000
99	Přesuny hmot a suti	0,00	230 589,00	230 589,00	0,000	0,000
	Celkem	1 911 524,00	2 139 097,00	4 050 621,00	3 875,452	0,000

ROZPOČET

Stavba: Polní cesta C7
Objekt:

Objednatel:
Zhotovitel:
Místo: Lavičky

Zpracoval: Marcela Vázlerová
Datum: 18. 1. 2017

Č.	Kód položky	Popis	MJ	Množství celkem	Cena jednotková	Cena celkem	Hmotnost celkem
----	-------------	-------	----	-----------------	-----------------	-------------	-----------------

HSV Práce a dodávky HSV 4 050 621,00 3 875,452

1 Zemní práce		1 660 390,00	0,000
1	111301111	Sejmutí drnu tl do 150 mm s přemístěním do 50 m nebo naložením na dopravní prostředek	0,000
2	122202202	Odkopávky a prokopávky nezapažené pro silnice objemu do 1000 m3 v hornině tř. 3	0,000
3	122202209	Příplatek k odkopávkám a prokopávkám pro silnice v hornině tř. 3 za lepivost	0,000
4	132201102	Hloubení rýh š do 600 mm v hornině tř. 3 objemu přes 100 m3	0,000
5	132201109	Příplatek za lepivost k hloubení rýh š do 600 mm v hornině tř. 3	0,000
6	162401101	Vodorovné přemístění do 1500 m výkopku/sypaniny z horniny tř. 1 až 4	0,000
7	162701105	Vodorovné přemístění do 10000 m výkopku/sypaniny z horniny tř. 1 až 4	0,000
8	162701109	Příplatek k vodorovnému přemístění výkopku/sypaniny z horniny tř. 1 až 4 ZKD 1000 m přes 10000 m	0,000
9	167101102	Nakládání výkopku z hornin tř. 1 až 4 přes 100 m3	0,000
10	181951102	Úprava pláně v hornině tř. 1 až 4 se ztuhnutím	0,000
11	181301112	Rozprostření ornice tl vrstvy do 150 mm pl přes 500 m2 v rovině nebo ve svahu do 1:5	0,000
12	182301121	Rozprostření ornice pl do 500 m2 ve svahu přes 1:5 tl vrstvy do 100 mm	0,000
13	171201211	Poplatek za uložení odpadu ze sypaniny na skládce (skládkovné)	0,000
14	180400010R	Založení trávníku lučního v rovině s dodáním osiva	0,000
15	180400011R	Založení trávníku lučního ve svahu s dodáním osiva	0,000

2 Zakládání		273 311,00	178,155
16	211561111	Výplň odvodňovacích žeber nebo trativodů kamenivem hrubým drceným frakce 4 až 16 mm	178,155
17	212810010R	Trativody z PVC drenážních flexibilních trubek, lože a obsyp štěrkokopískem, trubky D 110	0,000

5 Komunikace pozemní		1 875 191,00	3 697,297
18	564661111	Podklad z kameniva hrubého drceného vel. 63-125 mm tl 200 mm	1 062,988
19	564752111	Podklad z vibrovaného štěrku VŠ tl 150 mm	1 013,672
20	564871111	Podklad ze štěrku ŠD tl 250 mm	1 049,645
21	569731111	Zpevnění krajnic kamenivem drceným tl 100 mm	105,171
22	569903311	Zřízení zemních krajnic se ztuhnutím	0,000
23	573451111	Nátěr dvojevrstvý z asfaltu v množství 1,4 kg/m2 s posypem	41,706
24	574381112	Penetrační makadam hrubý PMH tl 100 mm	424,116

8 Trubní vedení		11 140,00	0,000
25	894431131R	Šachta drenážní DN315/80	0,000

99 Přesuny hmot a sutí		230 589,00	0,000
26	998225111	Přesun hmot pro pozemní komunikace s krytem z kamene, monolitickým betonovým nebo živičným	0,000

Celkem 4 050 621,00 3 875,452

KRYCÍ LIST ROZPOČTU

Název stavby	Polní cesta C11	JKSO	822 29
Název objektu		EČO	
		Místo	Lavičky a Závist u Vel. Mez.
		IČ	DIČ
Objednatel			
Projektant			
Zhotovitel			
Zpracoval	Marcela Vázlerová		
Rozpočet číslo	Dne	CZ-CPV	
6	20.1.2017	CZ-CPA	

Měrné a účelové jednotky

Počet	Náklady / 1 mj.	Počet	Náklady / 1 mj.	Počet	Náklady / 1 mj.
0	0,00	0	0,00	0	0,00

Rozpočtové náklady v CZK

A	Základní rozp. náklady	B	Doplňkové náklady	C	Náklady na umístění stavby	
1	HSV Dodávky	5 235 065,00	8 Práce přesčas	0,00	13 Zařízení staveniště	0,00
2	Montáž	5 425 732,00	9 Bez pevné podl.	0,00	14 Projektové práce	0,00
3	PSV Dodávky	0,00	10 Kulturní památka	0,00	15 Územní vlivy	0,00
4	Montáž	0,00	11	0,00	16 Provozní vlivy	0,00
5	"M" Dodávky	0,00			17 Jiné VRN	0,00
6	Montáž	0,00			18 VRN z rozpočtu	0,00
7	ZRN (ř. 1-6)	10 660 797,00	12 DN (ř. 8-11)		19 VRN (ř. 13-18)	0,00
20	HZS	0,00	21 Kompl. činnost	0,00	22 Ostatní náklady	0,00

Projektant, Zhotovitel, Objednatel

D Celkem bez DPH 10 660 797,00

DPH	%	Základ daně	DPH celkem
snižená	15,0	0,00	0,00
základní	21,0	10 660 797,00	2 238 767,37

Cena s DPH 12 899 564,00

E Přípočty a odpočty

Dodá zadavatel	0,00
Klouzavá doložka	0,00
Zvýhodnění	0,00

REKAPITULACE ROZPOČTU

Stavba: Polní cesta C11
Objekt:

Objednatel:

Zhotovitel:

Místo: Lavičky a Závist u Velkého Meziříčí

Zpracoval: Marcela Vázlerová

Datum: 20. 1. 2017

Kód	Popis	Dodávka	Montáž	Cena celkem	Hmotnost celkem	Suř celkem
HSV	Práce a dodávky HSV	5 235 065,00	5 425 732,00	10 660 797,00	10 104,791	887,760
1	Zemní práce	626 314,00	3 079 863,00	3 706 177,00	0,392	887,760
2	Zakládání	249 738,00	459 297,00	709 035,00	534,465	0,000
5	Komunikace pozemní	4 240 949,00	968 155,00	5 209 104,00	9 569,929	0,000
8	Trubní vedení	0,00	33 420,00	33 420,00	0,000	0,000
91	Doplňující konstrukce a práce pozemních komunikací, letišť a ploch	2 655,00	3 496,00	6 151,00	0,005	0,000
99	Přesuny hmot a suti	0,00	601 235,00	601 235,00	0,000	0,000
96	Přesun suti a vybouraných hmot	115 409,00	280 266,00	395 675,00	0,000	0,000
	Celkem	5 235 065,00	5 425 732,00	10 660 797,00	10 104,791	887,760

Příloha 2/6 Polní cesta C11 v k. ú. Lavičky a k. ú. Závist u Velkého Meziříčí

ROZPOČET

Stavba: Polní cesta C11

Objekt:

Objednatel:

Zhotovitel:

Místo: Lavičky a Závist u Velkého Meziříčí

Zpracoval: Marcela Vázlerová

Datum: 20. 1. 2017

Č.	Kód položky	Popis	MJ	Množství celkem	Cena jednotková	Cena celkem	Hmotnost celkem
----	-------------	-------	----	-----------------	-----------------	-------------	-----------------

HSV Práce a dodávky HSV

10 660 797,00 10 104,791

1		Zemní práce	3 706 177,00		0,392		
1	111201101	Odstranění křovin a stromů průměru kmene do 100 mm s kořeny z celkové plochy do 1000 m ²	m ²	5,000	37,40	187,00	0,000
2	111201401	Spálení křovin a stromů průměru kmene do 100 mm	m ²	5,000	25,60	128,00	0,001
3	112111111	Spálení větví všech druhů stromů	kus	1,000	399,00	399,00	0,000
4	111301111	Sejmutí dřvu tl do 150 mm s přemístěním do 50 m nebo naložením na dopravní prostředek	m ²	5 491,000	49,10	269 608,00	0,000
5	112101101	Kácení stromů listnatých D kmene do 300 mm	kus	1,000	134,00	134,00	0,000
6	112201101	Odstranění pařezů D do 300 mm	kus	1,000	275,00	275,00	0,000
7	113107212	Odstranění podkladu pl přes 200 m ² z kameniva těžného tl 200 mm	m ²	3 699,000	97,20	359 543,00	0,000
8	122202202	Odkopávky a prokopávky nezapažené pro silnice objemu do 1000 m ³ v hornině tř. 3	m ³	2 183,000	74,70	163 070,00	0,000
9	122202209	Příplatek k odkopávkám a prokopávkám pro silnice v hornině tř. 3 za lepivost	m ³	2 183,000	21,90	47 808,00	0,000
10	132201102	Hloubení rýh š do 600 mm v hornině tř. 3 objemu přes 100 m ³	m ³	321,000	315,00	101 115,00	0,000
11	132201109	Příplatek za lepivost k hloubení rýh š do 600 mm v hornině tř. 3	m ³	321,000	159,00	51 039,00	0,000
12	162401101	Vodorovné přemístění do 1500 m výkopku/sypaniny z horniny tř. 1 až 4	m ³	440,000	83,60	36 784,00	0,000
13	162701105	Vodorovné přemístění do 10000 m výkopku/sypaniny z horniny tř. 1 až 4	m ³	2 654,000	241,00	639 614,00	0,000
14	162701109	Příplatek k vodorovnému přemístění výkopku/sypaniny z horniny tř. 1 až 4 ZKD 1000 m přes 10000 m	m ³	66 350,000	18,50	1 227 475,00	0,000
15	167101102	Nakládání výkopku z hornin tř. 1 až 4 přes 100 m ³	m ³	440,000	54,80	24 112,00	0,000
16	181951102	Úprava pláně v hornině tř. 1 až 4 se zhuštěním	m ²	7 141,000	10,20	72 838,00	0,000
17	181301112	Rozprostření ornice tl vrstvy do 150 mm pl přes 500 m ² v rovině nebo ve svahu do 1:5	m ²	2 588,000	10,00	25 880,00	0,000
18	182301131	Rozprostření ornice pl přes 500 m ² ve svahu přes 1:5 tl vrstvy do 100 mm	m ²	647,000	26,20	16 951,00	0,000
19	183101114	Hloubení jámek bez výměny půdy zeminy tř 1 až 4 objem do 0,125 m ³ v rovině a svahu do 1:5	kus	16,000	63,90	1 022,00	0,000
20	184102112	Výsadba dřeviny s balem D do 0,3 m do jamky se zalitím v rovině a svahu do 1:5	kus	16,000	65,60	1 050,00	0,000
21	026503800	Jeřáb obecný (<i>Sorbus aucuparia</i>) 150 - 180 cm, KK	kus	4,000	72,00	288,00	0,016
22	026503300	Oliše lepkavá (<i>Alnus glutinosa</i>) 150 - 180 cm, KK	kus	6,000	71,50	429,00	0,024
23	026503050	Javor mléč (<i>Acer platanoides</i>) 150 - 180 cm, KK	kus	6,000	86,50	519,00	0,024
24	184501121	Zhotovení obalu z juty v jedné vrstvě v rovině a svahu do 1:5	m ²	16,000	62,40	998,00	0,006
25	184801121	Ošetřování vysazených dřevin soliterních v rovině a svahu do 1:5	kus	48,000	59,10	2 837,00	0,000
26	184215122	Ukotvení kmene dřeviny dvěma kůly D do 0,1 m délky do 2 m	kus	32,000	104,00	3 328,00	0,002
27	605912500	kůl vyvazovací dřeviny délka 150 cm průměr 8 cm	kus	32,160	50,10	1 611,00	0,114
28	184911431	Mulčování rostlin kůrou tl. do 0,15 m v rovině a svahu do 1:5	m ²	8,000	45,70	366,00	0,000
29	103911000	kůra mulčovací VL	m ³	1,030	748,00	770,00	0,206

Příloha 2/6 Polní cesta C11 v k. ú. Lavičky a k. ú. Závist u Velkého Meziříčí

30	185802112	Hnojení půdy vitahumem, kompostem nebo chlévkovou mrvou v rovině a svahu do 1:5	t	0,080	376,00	30,00	0,000
31	103111001R	kompost	kg	82,400	5,00	412,00	0,000
32	185802114	Hnojení půdy umělým hnojivem k jednotlivým rostlinám v rovině a svahu do 1:5	t	0,001	22 100,00	22,00	0,000
33	251111111R	hnojiva průmyslová SILVAMIX	kg	0,659	50,00	33,00	0,000
34	185804311	Zalitií rostlin vodou plocha do 20 m ²	m ³	2,560	321,00	822,00	0,000
35	185851121	Dovoz vody pro zalívku rostlin za vzdálenost do 1000 m	m ³	2,560	291,00	745,00	0,000
36	185851129	Příplatek k dovozu vody pro zalívku rostlin do 1000 m ZKD 1000 m	m ³	12,800	17,60	225,00	0,000
37	171201211	Poplatek za uložení odpadu ze sypaniny na skládce (skládkovné)	t	4 777,200	130,00	621 036,00	0,000
38	180400010R	Založení trávníku lučního v rovině s dodáním osiva	m ²	2 588,000	8,70	22 516,00	0,000
39	180400011R	Založení trávníku lučního ve svahu s dodáním osiva	m ²	647,000	15,70	10 158,00	0,000

2 Zakládání 709 035,00 534,465

40	211561111	Výplň odvodňovacích žebek nebo trativodů kamenivem hrubým drceným frakce 4 až 16 mm	m ³	321,000	994,00	319 074,00	534,465
41	212810010R	Tratvody z PVC drenážních flexibilních trubek, lože a obrys štěrpkopiskem, trubky D 110	m	1 287,000	303,00	389 961,00	0,000

5 Komunikace pozemní 5 209 104,00 9 569,929

42	564661111	Podklad z kameniva hrubého drceného vel. 63-125 mm tl 200 mm	m ²	7 141,000	173,00	1 235 393,00	2 758,283
43	564752111	Podklad z vibrovaného štěrku VŠ tl 150 mm	m ²	7 141,000	182,00	1 299 662,00	2 630,316
44	564871111	Podklad ze štěrku SD tl 250 mm	m ²	5 383,000	172,00	925 876,00	2 544,006
45	569731111	Zpevnění krajnic kamenivem drceným tl 100 mm	m ²	1 469,000	109,00	160 121,00	289,320
46	569903311	Zřízení zemních krajnic se zhuštěním	m ³	220,000	265,00	58 300,00	0,000
47	573211111	Postřik živičný spojovací z asfaltu v množství 0,60 kg/m ²	m ²	66,500	7,99	531,00	0,041
48	573451111	Nátěr dvojrvtvý z asfaltu v množství 1,4 kg/m ² s posypem	m ²	9 136,000	31,40	286 870,00	104,333
49	574381112	Penetrační makadam hrubý PMH tl 100 mm	m ²	4 674,000	170,00	794 580,00	1 060,063
50	577133111	Asfaltový beton vrstva obrusná ACO 8 (ABU) tl 40 mm š do 3 m z nemodifikovaného asfaltu	m ²	65,000	251,00	16 315,00	6,742
51	577165133R	Asfaltový beton vrstva ložní ACL 16 (ABH) tl 80 mm š do 3 m z modifikovaného asfaltu	m ²	68,000	446,00	30 328,00	12,343
52	584121111	Osazení silničních dílců z ŽB do lože z kameniva těžného tl 50 mm	m ²	283,000	158,00	44 714,00	23,631
53	593811020	panel silniční IZD 300/150/15 JP 6 tun 300x150x15 cm	kus	59,000	4 320,00	254 880,00	99,710
54	593811350	panel silniční IZD 37/10 200x100x15 cm	kus	52,000	1 920,00	99 840,00	37,284
dohodou							
55	599441111	Vyphění spár mezi silničními dílci drobným kamenivem těžným	m	770,000	2,20	1 694,00	3,858

8 Trubní vedení 33 420,00 0,000

56	894431131R	Šachta drenážní DN 315/80	kus	6,000	5 570,00	33 420,00	0,000
----	------------	---------------------------	-----	-------	----------	-----------	-------

91 Doplňující konstrukce a práce pozemních komunikací, letišť a ploch 6 151,00 0,005

57	912211111	Montáž směrového sloupku silničního plastového prosté uložení bez betonového základu	kus	2,000	247,00	494,00	0,000
58	562889500	sloupek silniční s retroreflexní fólií směrový 1200 mm	kus	2,000	172,00	344,00	0,004
59	914111111	Montáž svislé dopravní značky do velikosti 1 m ² objímkami na sloupek nebo konzolu	kus	1,000	176,00	176,00	0,001
60	553468640R	sloupek Sigma 100 1,9 m pozinkovaný	kus	1,000	609,60	610,00	0,000
61	404450000R	značka uprav přednost P6 700 fólie 2, HIG 10letá	kus	1,000	1 361,00	1 361,00	0,000
62	919731122	Zarovnáni styčné plochy podkladu nebo krytu živичného tl do 100 mm	m	22,000	34,90	768,00	0,000
63	919735113	Řezání stávajícího živичného krytu hl do 150 mm	m	22,000	109,00	2 398,00	0,000

Příloha 2/6 Polní cesta C11 v k. ú. Lavičky a k. ú. Závist u Velkého Meziříčí

99		Přesuny hmot a suti			601 235,00	0,000	
64	998225111	Přesun hmot pro pozemní komunikace s krytem z kamene, monolitickým betonovým nebo živičným	t	10 104,791	59,50	601 235,00	0,000

96		Přesun suti a vybouraných hmot			395 675,00	0,000	
65	997211511	Vodorovná doprava suti po suchu na vzdálenost do 1 km	t	887,760	205,00	181 991,00	0,000
66	997211519	Příplatek ZKD 1 km u vodorovné dopravy suti	t	7 989,840	12,30	98 275,00	0,000
67	997221855	Poplatek za uložení odpadu z kameniva na skládce (skládkovné)	t	887,760	130,00	115 409,00	0,000

Celkem

10 660 797,00 10 104,791

KRYCÍ LIST ROZPOČTU

Název stavby	Polní cesta VC4	JKSO	822 29
Název objektu		EČO	
		Místo	Sviny u Křižanova
		IČ	DIČ
Objednatel			
Projektant			
Zhotovitel			
Zpracoval	Marcela Vázlerová		
Rozpočet číslo	Dne	CZ-CPV	
7	25.1.2017	CZ-CPA	

Měrné a účelové jednotky

Počet	Náklady / 1 mj.	Počet	Náklady / 1 mj.	Počet	Náklady / 1 mj.
0	0,00	0	0,00	0	0,00

Rozpočtové náklady v CZK

A	Základní rozp. náklady	B	Doplňkové náklady	C	Náklady na umístění stavby				
1	HSV	Dodávky	1 320 829,00	8	Práce přesčas	0,00	13	Zařízení staveniště	0,00
2		Montáž	1 160 012,00	9	Bez pevné podl.	0,00	14	Projektové práce	0,00
3	PSV	Dodávky	0,00	10	Kulturní památka	0,00	15	Územní vlivy	0,00
4		Montáž	0,00	11		0,00	16	Provozní vlivy	0,00
5	"M"	Dodávky	0,00				17	Jiné VRN	0,00
6		Montáž	0,00				18	VRN z rozpočtu	0,00
7	ZRN (ř. 1-6)		2 480 841,00	12	DN (ř. 8-11)		19	VRN (ř. 13-18)	0,00
20	HZS		0,00	21	Kompl. činnost	0,00	22	Ostatní náklady	0,00

Projektant, Zhotovitel, Objednatel

D Celkem bez DPH 2 480 841,00

DPH	%	Základ daně	DPH celkem
snížená	15,0	0,00	0,00
základní	21,0	2 480 841,00	520 976,61

Cena s DPH 3 001 818,00

E Přípočty a odpočty

Dodá zadavatel	0,00
Klouzavá doložka	0,00
Zvýhodnění	0,00

REKAPITULACE ROZPOČTU

Stavba: Polní cesta VC4
Objekt:Objednatel:
Zhotovitel:
Místo: Sviny u KřižanovaZpracoval: Marcela Vázlerová
Datum: 25. 1. 2017

Kód	Popis	Dodávka	Montáž	Cena celkem	Hmotnost celkem	Suř celkem
HSV	Práce a dodávky HSV	1 320 829,00	1 160 012,00	2 480 841,00	2 577,660	305,040
1	Zemní práce	229 338,00	513 780,00	743 118,00	1,541	305,040
2	Zakládání	68 464,00	152 025,00	220 489,00	146,520	0,000
5	Komunikace pozemní	983 372,00	238 965,00	1 222 337,00	2 429,599	0,000
8	Trubní vedení	0,00	5 570,00	5 570,00	0,000	0,000
99	Přesuny hmot a suti	0,00	153 371,00	153 371,00	0,000	0,000
96	Přesuny suti a vybouraných hmot	39 655,00	96 301,00	135 956,00	0,000	0,000
	Celkem	1 320 829,00	1 160 012,00	2 480 841,00	2 577,660	305,040

Příloha 2/7 Polní cesta VC4 v k. ú. Sviny u Křižanova

ROZPOČET

Stavba: Polní cesta VC4
Objekt:

Objednatel:
Zhotovitel:
Místo: Sviny u Křižanova

Zpracoval: Marcela Vázlerová
Datum: 25. 1. 2017

Č.	Kód položky	Popis	MJ	Množství celkem	Cena jednotková	Cena celkem	Hmotnost celkem
----	-------------	-------	----	-----------------	-----------------	-------------	-----------------

HSV Práce a dodávky HSV 2 480 841,00 2 577,660

1		Zemní práce		743 118,00	1,541		
1	111301111	Sejmutí drnu tl do 150 mm s přemístěním do 50 m nebo naložením na dopravní prostředek	m2	792,000	49,10	38 887,00	0,000
2	113107212	Odstranění podkladu pl přes 200 m2 z kameniva těžného tl 200 mm	m2	1 271,000	18,60	23 641,00	0,000
3	122202202	Odkopávky a prokopávky nezapažené pro silnice objemu do 1000 m3 v hornině tř. 3	m3	782,000	74,70	58 415,00	0,000
4	122202209	Příplatek k odkopávkám a prokopávkám pro silnice v hornině tř. 3 za lepivost	m3	782,000	21,90	17 126,00	0,000
5	132201101	Hloubení rýh š do 600 mm v hornině tř. 3 objemu do 100 m3	m3	88,000	559,00	49 192,00	0,000
6	132201109	Příplatek za lepivost k hloubení rýh š do 600 mm v hornině tř. 3	m3	88,000	159,00	13 992,00	0,000
7	162401101	Vodorovné přemístění do 1500 m výkopku/sypaniny z horniny tř. 1 až 4	m3	52,000	83,60	4 347,00	0,000
8	162701105	Vodorovné přemístění do 10000 m výkopku/sypaniny z horniny tř. 1 až 4	m3	881,000	241,00	212 321,00	0,000
9	167101102	Nakládání výkopku z hornin tř. 1 až 4 přes 100 m3	m3	52,000	54,80	2 850,00	0,000
10	181951102	Úprava pláňe v hornině tř. 1 až 4 se zhutněním	m2	2 035,000	10,20	20 757,00	0,000
11	181301102	Rozprostření ornice tl vrstvy do 150 mm pl do 500 m2 v rovině nebo ve svahu do 1:5	m2	414,000	37,40	15 484,00	0,000
12	182301121	Rozprostření ornice pl do 500 m2 ve svahu přes 1:5 tl vrstvy do 100 mm	m2	186,000	40,10	7 459,00	0,000
13	183101114	Hloubení jamek bez výměny půdy zeminy tř 1 až 4 objem do 0,125 m3 v rovině a svahu do 1:5	kus	66,000	63,90	4 217,00	0,000
14	184102112	Výsadba dřeviny s balem D do 0,3 m do jamky se zalitím v rovině a svahu do 1:5	kus	66,000	65,60	4 330,00	0,000
15	026503050	Javor mléč (Acer platanoides) 150 - 180 cm, KK	kus	8,000	86,50	692,00	0,032
16	026503490	Buk lesní (Fagus sylvatica) 120 - 150 cm, KK	kus	20,000	82,40	1 648,00	0,068
17	020000000	Jabloň (Malus) - vysokokmen	kus	6,000	210,00	1 260,00	0,000
18	030000001R	Třešeň domácí (Prunus avium) - vysokokmen	kus	1,000	240,00	240,00	0,000
19	030000002R	Slivoň švestka (Prunus domestica) - vysokokmen	kus	6,000	230,00	1 380,00	0,000
20	026503690	Dub zimní (Quercus petraea) 120 - 150 cm, KK	kus	15,000	82,40	1 236,00	0,051
21	026505150	Lipa malolistá (Tilia cordata) 150 - 180 cm, KK	kus	10,000	67,00	670,00	0,040
22	184501121	Zhotovení obalu z juty v jedné vrstvě v rovině a svahu do 1:5	m2	66,000	62,40	4 118,00	0,024
23	184801121	Ošetřování vysazených dřevin soliterních v rovině a svahu do 1:5	kus	198,000	59,10	11 702,00	0,000
24	184215122	Ukotvení kmene dřeviny dvěma kůly D do 0,1 m délky do 2 m	kus	132,000	104,00	13 728,00	0,007
25	605912500	kůl vyvazovací dřeviny délka 150 cm průměr 8 cm	kus	132,660	50,10	6 646,00	0,470
26	184911431	Mulčování rostlin kůrou tl. do 0,15 m v rovině a svahu do 1:5	m2	33,000	45,70	1 508,00	0,000
27	103911000	kůra mulčovací VL	m3	4,249	748,00	3 178,00	0,850
28	185802112	Hnojení půdy vitamem, kompostem nebo chlévskou mrvou v rovině a svahu do 1:5	t	0,330	376,00	124,00	0,000
29	103111001R	kompost	kg	339,900	5,00	1 700,00	0,000

Příloha 2/7 Polní cesta VC4 v k. ú. Sviny u Křižanova

30	185802114	Hnojení půdy umělým hnojivem k jednotlivým rostlinám v rovině a svahu do 1:5	t	0,003	22 100,00	66,00	0,000
31	251111111R	hnojiva průmyslová SILVAMIX	kg	2,719	50,00	136,00	0,000
32	185804311	Zalití rostlin vodou plocha do 20 m2	m3	10,560	321,00	3 390,00	0,000
33	185851121	Dovoz vody pro závluku rostlin za vzdálenost do 1000 m	m3	10,560	291,00	3 073,00	0,000
34	185851129	Příplatek k dovozu vody pro závluku rostlin do 1000 m ZKD 1000 m	m3	52,800	17,60	929,00	0,000
35	171201211	Poplatek za uložení odpadu ze sypaniny na skládce (skládkovně)	t	1 585,800	130,00	206 154,00	0,000
36	180400010R	Založení trávníku lučního v rovině s dodáním osiva	m2	414,000	8,70	3 602,00	0,000
37	180400011R	Založení trávníku lučního ve svahu s dodáním osiva	m2	186,000	15,70	2 920,00	0,000

2 Zakládání 220 489,00 146,520

38	211561111	Výplň odvodňovacích žebor nebo trativodů kamenivem hrubým drceným frakce 4 až 16 mm	m3	88,000	994,00	87 472,00	146,520
39	212810010R	Trativody z PVC drenážních flexibilních trubek, lože a obsyp šterkopiskem, trubky D 110	m	439,000	303,00	133 017,00	0,000

5 Komunikace pozemní 1 222 337,00 2 429,599

40	564651111	Podklad z kameniva hrubého drceného vel. 63-125 mm tl 150 mm	m2	2 035,000	133,00	270 655,00	593,406
41	564721111R	Podklad z kameniva hrubého drceného vel. 32-63 mm tl 50 mm	m2	2 035,000	77,60	157 916,00	320,818
42	564811113	Podklad ze šterkodrtě ŠD tl 70 mm	m2	1 846,000	57,00	105 222,00	248,379
43	564871111	Podklad ze šterkodrtě ŠD tl 250 mm	m2	1 846,000	172,00	317 512,00	872,420
44	574381112	Penetrační makadam hrubý PMH tl 100 mm	m2	1 589,000	170,00	270 130,00	360,385
45	573451111	Nátěr dvojrvtvý z asfaltu v množství 1,4 kg/m2 s posypem	m2	2 994,000	31,40	94 012,00	34,191
46	569903311	Zřízení zemních krájnic se zhutněním	m3	26,000	265,00	6 890,00	0,000

8 Trubní vedení 5 570,00 0,000

47	894431131R	Šachta drenážní DN 315/80	kus	1,000	5 570,00	5 570,00	0,000
----	------------	---------------------------	-----	-------	----------	----------	-------

99 Přesuny hmot a suti 153 371,00 0,000

48	998225111	Přesun hmot pro pozemní komunikace s krytem z kamene, monolitickým betonovým nebo živčným	t	2 577,660	59,50	153 371,00	0,000
----	-----------	---	---	-----------	-------	------------	-------

96 Přesuny suti a vybouraných hmot 135 956,00 0,000

49	997211511	Vodorovná doprava suti po suchu na vzdálenost do 1 km	t	305,040	205,00	62 533,00	0,000
50	997211519	Příplatek ZKD 1 km u vodorovné dopravy suti	t	2 745,360	12,30	33 768,00	0,000
51	997221855	Poplatek za uložení odpadu z kameniva na skládce (skládkovně)	t	305,040	130,00	39 655,00	0,000

Celkem 2 480 841,00 2 577,660

KRYCÍ LIST ROZPOČTU

Název stavby	Polní cesta C1	JKSO	822 29
Název objektu		EČO	
		Místo	Prosetín
		IČ	DIČ
Objednatel			
Projektant			
Zhotovitel			
Zpracoval	Marcela Vázlerová		
Rozpočet číslo	Dne	CZ-CPV	
8	6.2.2017	CZ-CPA	

Měrné a účelové jednotky

Počet	Náklady / 1 mj.	Počet	Náklady / 1 mj.	Počet	Náklady / 1 mj.
0	0,00	0	0,00	0	0,00

Rozpočtové náklady v CZK

A	Základní rozp. náklady	B	Doplňkové náklady	C	Náklady na umístění stavby				
1	HSV	Dodávky	4 782 981,00	8	Práce přesčas	0,00	13	Zařízení staveniště	0,00
2		Montáž	2 053 414,00	9	Bez pevné podl.	0,00	14	Projektové práce	0,00
3	PSV	Dodávky	0,00	10	Kulturní památka	0,00	15	Územní vlivy	0,00
4		Montáž	0,00	11		0,00	16	Provozní vlivy	0,00
5	"M"	Dodávky	0,00				17	Jiné VRN	0,00
6		Montáž	0,00				18	VRN z rozpočtu	0,00
7	ZRN (ř. 1-6)		6 836 395,00	12	DN (ř. 8-11)		19	VRN (ř. 13-18)	0,00
20	HZS		0,00	21	Kompl. činnost	0,00	22	Ostatní náklady	0,00

Projektant, Zhotovitel, Objednatel	D Celkem bez DPH	6 836 395,00
	DPH %	Základ daně
	snižená 15,0	0,00
	základní 21,0	6 836 395,00
		1 435 642,95
	Cena s DPH	8 272 038,00
	E Přípočty a odpočty	
	Dodá zadavatel	0,00
	Klouzavá doložka	0,00
	Zvýhodnění	0,00

REKAPITULACE ROZPOČTU

Stavba: Polní cesta C1
Objekt:

Objednatel:
Zhotovitel:
Místo: Prosetín

Zpracoval: Marcela Vázlerová
Datum: 6. 2. 2017

Kód	Popis	Dodávka	Montáž	Cena celkem	Hmotnost celkem	Suř celkem
HSV	Práce a dodávky HSV	4 782 981,00	2 053 414,00	6 836 395,00	6 004,476	1,225
1	Zemní práce	318 249,00	1 003 062,00	1 321 311,00	11,392	1,225
2	Základy a zvláštní zakládání	74 741,00	19 536,00	94 277,00	48,456	0,000
4	Vodorovné konstrukce	55 790,00	22 836,00	78 626,00	18,701	0,000
5	Komunikace pozemní	4 330 800,00	641 166,00	4 971 966,00	5 925,827	0,000
8	Trubní vedení	1 204,00	6 495,00	7 699,00	0,095	0,000
91	Doplňující práce na komunikaci	532,00	2 091,00	2 623,00	0,004	0,000
96	Přesuny suti a vybouraných hmot	23,00	962,00	985,00	0,000	0,000
99	Přesuny hmot a suti	0,00	357 266,00	357 266,00	0,000	0,000
999	Poplatky za skládky	1 642,00	0,00	1 642,00	0,000	0,000
	Celkem	4 782 981,00	2 053 414,00	6 836 395,00	6 004,476	1,225

Příloha 2/8 Polní cesta C1 v k. ú. Prosetín

ROZPOČET

Stavba: Polní cesta C1
Objekt:

Objednatel:
Zhotovitel:
Místo: Prosetín
Zpracoval: Marcela Vázlerová
Datum: 6. 2. 2017

Č.	Kód položky	Popis	MJ	Množství celkem	Cena jednotková	Cena celkem	Hmotnost celkem
----	-------------	-------	----	-----------------	-----------------	-------------	-----------------

HSV Práce a dodávky HSV 6 836 395,00 6 004,476

1 Zemní práce			1 321 311,00		11,392		
1	111201101	Odstranění křovin a stromů průměru kmene do 100 mm i s kořeny z celkové plochy do 1000 m ²	m ²	925,170	37,40	34 601,00	0,000
2	111201401	Spálení křovin a stromů průměru kmene do 100 mm	m ²	925,170	25,60	23 684,00	0,167
3	111307141	Odstranění podkladu pl do 50 m ² živičných tl 50 mm	m ²	12,500	82,30	1 029,00	0,000
4	120001101	Příplatek za ztlžení vykopávky v blízkosti podzemního vedení	m ³	21,420	327,00	7 004,00	0,000
5	122302203	Odkopávky a prokopávky nezapažené pro silnice objemu do 5000 m ³ v hornině tř. 4	m ³	1 432,420	128,00	183 350,00	0,000
6	122402201	Odkopávky a prokopávky nezapažené pro silnice objemu do 100 m ³ v hornině tř. 5	m ³	252,780	734,00	185 541,00	1,494
7	132301201	Hloubení rýh š do 2000 mm v hornině tř. 4 objemu do 100 m ³	m ³	5,305	687,00	3 645,00	0,000
8	162701105	Vodorovné přemístění do 10000 m výkopku/sypaniny z horniny tř. 1 až 4	m ³	819,460	241,00	197 490,00	0,000
9	162701155	Vodorovné přemístění do 10000 m výkopku/sypaniny z horniny tř. 5 až 7	m ³	252,780	311,00	78 615,00	0,000
10	171101103	Uložení sypaniny z hornin soudržných do násypů ztuhnutých do 100 % PS	m ³	618,265	53,20	32 892,00	0,000
11	171201201	Uložení sypaniny na skládky	m ³	1 077,545	15,60	16 810,00	0,000
12	171201211	Poplatek za uložení odpadu ze sypaniny na skládce (skládkovné)	t	2 155,090	130,00	280 162,00	0,000
13	181451132	Založení parkového trávníku výsevem plochy přes 1000 m ² ve svahu do 1:2	m ²	2 377,100	16,60	39 460,00	0,000
14	005724700	osivo směs travní univerzál	kg	47,542	85,90	4 084,00	0,048
15	181951102	Úprava pláně v hornině tř. 1 až 4 se ztuhnutím	m ²	6 890,700	10,20	70 285,00	0,000
16	182101101	Svahování v zářezích v hornině tř. 1 až 4	m ²	1 055,200	40,00	42 208,00	0,000
17	182201101	Svahování násypů	m ²	1 321,900	34,90	46 134,00	0,000
18	183101222	Janky pro výsadbu s výměnou 50 % půdy zeminy tř 1 až 4 objem do 2 m ³ v rovině a svahu do 1:5	kus	16,000	2 320,00	37 120,00	0,000
19	184102110	Výsadba dřevin s balem D do 0,1 m do janky se zalitím v rovině a svahu do 1:5	kus	16,000	25,10	402,00	0,000
20	026505100	Lipa malolistá (Tilia cordata) 26 - 35 cm, PK	kus	5,000	7,00	35,00	0,000
21	026503100	Javor klen (Acer pseudoplatanus) / 26 - 35 cm, PK	kus	4,000	6,00	24,00	0,000
22	02656004	Janas ztepilý - OK 14-16 cm	kus	7,000	173,00	1 211,00	0,000
23	184215133	Ukótvení kmene dřeviny třemi kůly D do 0,1 m délky do 3 m	kus	16,000	213,00	3 408,00	0,001
24	052171180	tyče dřevěné v kůře 8 m tl. 10 cm	m ³	14,400	1 130,00	16 272,00	9,360
25	184501121	Zhotovení obalu z juty v jedné vrstvě v rovině a svahu do 1:5	m ²	7,200	62,40	449,00	0,003
26	184503121	Odstranění obalu kmene v jedné vrstvě v rovině a svahu do 1:5	m ²	7,200	14,00	101,00	0,000
27	184911111	Znovuvázání dřeviny ke kůlům	kus	16,000	24,00	384,00	0,000
28	184911421	Mulčování rostlin kůrou tl. do 0,1 m v rovině a svahu do 1:5	m ²	16,000	29,70	475,00	0,000
29	103911000	kůra mulčovací VL	m ³	1,600	748,00	1 197,00	0,320
30	185802114	Hnojení půdy umělým hnojivem k jednotlivým rostlinám v rovině a svahu do 1:5	t	0,010	22 100,00	221,00	0,000
31	185803511	Odstranění přerostlého dřvu u cest a záhonů s naložením a odvozem odpadu do 20 km	m	2 920,000	4,08	11 914,00	0,000

Příloha 2/8 Polní cesta C1 v k. ú. Prosetín

32	185804213	Vypleti záhonu dřevin soliterních s naložením a odvozem odpadu do 20 km v rovině a svahu do 1:5	m ²	16,000	32,00	512,00	0,000
33	185804312	Zaliti rostlin vodou plocha přes 20 m ²	m ³	0,320	102,00	33,00	0,000
34	185851121	Dovoz vody pro zalívku rostlin za vzdálenost do 1000 m	m ³	1,920	291,00	559,00	0,000

2 Základy a zvláštní zakládání 94 277,00 48,456

35	212752113	Trativod z drenážních trubek pálených DN do 160 včetně lože otevřený výkop	m	180,000	307,00	55 260,00	44,757
36	212972113	Opláštění drenážních trub filtrační textilii DN 160	m	84,600	22,90	1 937,00	0,007

Včetně nákladů na nařezání filtr. textilie, rozprostření pruhu textilie na uložení drenážní potrubí, urovnání a napnutí textilie před uložení záspyňového materiálu a odsun zbytku textilie.

37	275311128	Základové patky a bloky z betonu prostého C 30/37	m ³	1,035	3 560,00	3 685,00	2,625
38	275351215	Zřízení bednění stěn základových patek	m ²	24,780	216,00	5 352,00	0,026
39	275351216	Odstranění bednění stěn základových patek	m ²	24,780	53,60	1 328,00	0,000
40	279362021	Výztuž základových zdí nosných svařovanými sítěmi Kari	t	0,930	25 700,00	23 901,00	0,979
41	953945111	Kotvy mechanické M 8 dl 75 mm pro střední zatížení do betonu, ŽB nebo kamene s vyvrtáním otvoru	kus	10,000	76,50	765,00	0,002
42	154111400	profil ocel L ohýbaný rovnoramenný 30x30x3 mm	t	0,054	21 500,00	1 161,00	0,054

Hmotnost: 1,295 kg/m

43	693110510	geotextilie tkané polypropylenové Bontec SG 18/18 role 5,25 x 100 m	m ²	84,600	10,50	888,00	0,007
----	-----------	---	----------------	--------	-------	--------	-------

4 Vodorovné konstrukce 78 626,00 18,701

44	451315114	Podkladní nebo výpňová vrstva z betonu C 12/15 tl do 100 mm	m ²	5,610	286,00	1 604,00	1,279
45	451971111	Položení podkladní vrstvy z geotextilie s uchycením v terénu sponami a za plůtky hřebů	m ²	369,333	106,00	39 149,00	0,868
46	693110050	geotextilie tkaná (polypropylen) PK-TEX PP 80 314 g/m ²	m ²	369,333	49,80	18 393,00	0,114
47	452311131	Podkladní desky z betonu prostého tř. C 12/15 otevřené výkop	m ³	0,660	2 630,00	1 736,00	1,474
48	452311151	Podkladní desky z betonu prostého tř. C 20/25 otevřené výkop	m ³	6,161	2 880,00	17 744,00	14,965

5 Komunikace pozemní 4 971 966,00 5 925,827

49	564651111	Podklad z kaméniva hrubého drceného vel. 63-125 mm tl 150 mm	m ²	110,800	932,00	103 266,00	32,309
----	-----------	--	----------------	---------	--------	------------	--------

Sanace

50	577134121	Asfaltový beton vrstva obrusná ACCO 111 (ABS) tř. tl 40 mm š přes 3 m z nemodifikovaného asfaltu	m ²	4 744,280	238,00	1 129 139,00	492,124
51	573231111	Postřik živičný spojovací ze silniční emulze v množství 0,70 kg/m ²	m ²	4 744,280	14,40	68 318,00	3,368
52	565155121	Asfaltový beton vrstva podkladní ACP 16 (obalované kamenivo OKS) tl 70 mm š přes 3 m	m ²	5 384,758	320,00	1 723 123,00	994,188
53	573111115	Postřik živičný infiltrační s posypem z asfaltu množství 2,5 kg/m ²	m ²	5 384,758	34,80	187 390,00	40,547
54	564851111	Podklad ze šterkodrtě ŠD tl 150 mm	m ²	6 111,700	107,00	653 952,00	1 710,909
55	564851111	Podklad ze šterkodrtě ŠD tl 150 mm	m ²	6 936,780	107,00	742 235,00	1 941,882
56	569851111	Zpevnění krajnic šterkodrtí tl 150 mm	m ²	1 170,000	102,00	119 340,00	325,248
57	569903311	Zřízení zemních krajnic se ztuhnutím	m ³	175,500	265,00	46 508,00	0,000
58	583441720	šterkodrt frakce 0-32 třída C	t	351,000	325,00	114 075,00	351,000

Drcené kamenivo dle ČSN EN 13242 (kamenivo pro nestrelené směsi

59	584121111	Osazení silničních dlců z ŽB do lože z kaméniva tl 20 mm	m ²	10,000	158,00	1 580,00	0,835
60	593811330	panel silniční IDZ 3/490 300x200x15 cm	kus	4,000	5 730,00	22 920,00	8,460
61	597141221	Rigol dílžďený z lomového kamene lomásky upraveného na MC do lože ze šterkopisku	m	5,000	1 750,00	8 750,00	6,222

Rigol dílžďený š. 0,5m tl. do 250 mm z kamene upraveného na cementovou maltu, s vyplněním spár cementovou maltou se šterkopiskovým ložem tl. 100 mm. V cenách jsou započteny i náklady na příp. nutné zemní práce (t.j. výkop pro rigol hl. do 350 mm a na úpravu pláně pro rigol).

Příloha 2/8 Polní cesta C1 v k. ú. Prosetín

62	597591121	Rigol zemní š 500 mm	m	180,000	67,00	12 060,00	0,000
63	599141111	Vyplnění spár mezi silničními dílci živičnou záplavkou	m	25,000	54,60	1 365,00	0,090
64	935113211	Osazení odvodňovacího betonového žlabu s krycím roštem šířky do 200 mm	m	61,610	413,00	25 445,00	18,003
65	130107440	ocel profilová IPE, v jakosti 11 375, h=120 mm	t	0,641	19 500,00	12 500,00	0,641

Hmotnost: 10,60 kg/m

8 Trubní vedení 7 699,00 0,095

66	871353121	Montáž kanalizačního potrubí z PVC těsně gumovým kroužkem otevřený výkop sklon do 20 % DN 200	m	1,500	108,00	162,00	0,000
67	286112650	trubka KGEM s hrdlem 200X5,9X1M SN8KOEEX,PVC	kus	2,000	410,00	820,00	0,009
68	877355211	Montáž tvarovek z tvrdého PVC-systém KG nebo z polypropylenu-systém KG 2000 jednoosé DN 200	kus	1,000	189,00	189,00	0,000
69	286113680	koleno kanalizace plastové KGB 200x87°	kus	1,000	309,00	309,00	0,002
70	899203111	Osazení mříží litinových včetně rámu a košů na bahno hmotnosti nad 100 do 150 kg	kus	9,000	691,00	6 219,00	0,084

91 Doplnující práce na komunikaci 2 623,00 0,004

71	912211111	Montáž směrového sloupku silničního plastového prosté uložení bez betonového základu	kus	2,000	247,00	494,00	0,000
72	562889500	sloupek silniční s retroreflexní fólií směrový 1200 mm	kus	2,000	172,00	344,00	0,004
73	919735112	Řezání stávajícího živičného krytu hl do 100 mm	m	25,000	71,40	1 785,00	0,000

96 Přesuny suti a vybouraných hmot 985,00 0,000

74	997006512	Vodorovné doprava suti s naložením a složením na skládku do 1 km	t	7,350	134,00	985,00	0,000
----	-----------	--	---	-------	--------	--------	-------

99 Přesuny hmot a suti 357 266,00 0,000

75	998225111	Přesun hmot pro pozemní komunikace s krytem z kamene, monolitickým betonovým nebo živičným	t	6 004,476	59,50	357 266,00	0,000
----	-----------	--	---	-----------	-------	------------	-------

999 Poplatky za skládky 1 642,00 0,000

76	997221845	Poplatek za uložení odpadu z asfaltových povrchů na skládce (skládkovné)	t	1,225	1 340,00	1 642,00	0,000
----	-----------	--	---	-------	----------	----------	-------

Celkem**6 836 395,00 6 004,476**

KRYCÍ LIST ROZPOČTU

Název stavby	Polní cesta C6	JKSO	822 29
Název objektu		EČO	
		Místo	Malhostovice
		IČ	DIČ
Objednatel			
Projektant			
Zhotovitel			
Zpracoval	Marcela Vázlerová		
Rozpočet číslo	Dne	CZ-CPV	
9	18.01.2017	CZ-CPA	

Měrné a účelové jednotky

Počet	Náklady / 1 mj.	Počet	Náklady / 1 mj.	Počet	Náklady / 1 mj.
0	0,00	0	0,00	0	0,00

Rozpočtové náklady v CZK

A	Základní rozp. náklady	B	Doplňkové náklady	C	Náklady na umístění stavby
1	HSV Dodávky 687 727,00	8	Práce přesčas 0,00	13	Zařízení staveniště 0,00
2	Montáž 525 035,00	9	Bez pevné podl. 0,00	14	Projektové práce 0,00
3	PSV Dodávky 0,00	10	Kulturní památka 0,00	15	Územní vlivy 0,00
4	Montáž 0,00	11		16	Provozní vlivy 0,00
5	"M" Dodávky 0,00			17	Jiné VRN 0,00
6	Montáž 0,00			18	VRN z rozpočtu 0,00
7	ZRN (ř. 1-6) 1 212 762,00	12	DN (ř. 8-11)	19	VRN (ř. 13-18) 0,00
20	HZS 0,00	21	Kompl. činnost 0,00	22	Ostatní náklady 0,00

Projektant, Zhotovitel, Objednatel	D Celkem bez DPH 1 212 762,00
	DPH % Základ daně DPH celkem
	snižovaná 15,0 0,00 0,00
	základní 21,0 1 212 762,00 254 680,02
	Cena s DPH 1 467 442,00
	E Přípočty a odpočty
	Dodá zadavatel 0,00
	Klouzavá doložka 0,00
	Zvýhodnění 0,00

REKAPITULACE ROZPOČTU

Stavba: Polní cesta C6
Objekt:

Objednatel:
Zhotovitel:
Místo: Malhostovice

Zpracoval: Marcela Vázlerová
Datum: 18. 1. 2017

Kód	Popis	Dodávka	Montáž	Cena celkem	Hmotnost celkem	Suř celkem
HSV	Práce a dodávky HSV	687 727,00	525 035,00	1 212 762,00	1 066,802	0,000
1	Zemní práce	40 776,00	304 221,00	344 997,00	0,142	0,000
4	Vodorovné konstrukce	44 524,00	46 728,00	91 252,00	0,272	0,000
5	Komunikace pozemní	584 220,00	105 957,00	690 177,00	1 064,213	0,000
8	Trubní vedení	10 371,00	3 986,00	14 357,00	0,146	0,000
9	Ostatní konstrukce a práce, bourání	7 836,00	64 143,00	71 979,00	2,029	0,000
91	Doplňující konstrukce a práce pozemních komunikací, letišť a ploch	7 836,00	668,00	8 504,00	2,029	0,000
99	Přesuny hmot a sutí	0,00	63 475,00	63 475,00	0,000	0,000
	Celkem	687 727,00	525 035,00	1 212 762,00	1 066,802	0,000

Příloha 2/9 Zpevnění polní cesty C6 v k. ú. Malhostovice

ROZPOČET

Stavba: Polní cesta C6
Objekt:

Objednatel:
Zhotovitel:
Místo: Malhostovice

Zpracoval: Marcela Vázlerová
Datum: 18. 1. 2017

Č.	Kód položky	Popis	MJ	Množství celkem	Cena jednotková	Cena celkem	Hmotnost celkem
----	-------------	-------	----	-----------------	-----------------	-------------	-----------------

HSV Práce a dodávky HSV 1 212 762,00 1 066,802

1 Zemní práce 344 997,00 0,142							
1	122202202	Odkopávky a prokopávky nezapažené pro silnice objemu do 1000 m ³ v hornině tř. 3	m ³	139,675	74,70	10 434,00	0,000
2	122202209	Příplatek k odkopávkám a prokopávkám pro silnice v hornině tř. 3 za lepivost	m ³	41,903	21,90	918,00	0,000
3	122302202	Odkopávky a prokopávky nezapažené pro silnice objemu do 1000 m ³ v hornině tř. 4	m ³	139,675	196,00	27 376,00	0,000
4	122302209	Příplatek k odkopávkám a prokopávkám pro silnice v hornině tř. 4 za lepivost	m ³	41,903	35,90	1 504,00	0,000
5	132301101	Hloubení rýh š do 600 mm v hornině tř. 4 objemu do 100 m ³	m ³	24,160	1 240,00	29 958,00	0,000
6	162701105	Vodorovné přemístění do 10000 m výkopku/sypaniny z horniny tř. 1 až 4	m ³	247,220	241,00	59 580,00	0,000
7	162701109	Příplatek k vodorovnému přemístění výkopku/sypaniny z horniny tř. 1 až 4 ZKD 1000 m přes 10000 m	m ³	4 697,180	18,50	86 898,00	0,000
8	171101141	Uložení sypaniny do 0,75 m ³ násypu na 1 m silnice nebo železnice	m ³	56,290	129,00	7 261,00	0,000
9	171201101	Uložení sypaniny do násypů nezhuťnutých	m ³	2 047,930	19,50	39 935,00	0,000
10	181411123	Založení lučního trávníku výsevem plochy do 1000 m ² ve svahu do 1:1	m ²	221,060	12,60	2 785,00	0,000
11	005724740	osivo směs travní krajinná - svahová	kg	6,830	74,90	512,00	0,007
12	181951102	Úprava pláně v hornině tř. 1 až 4 se zhuťnutím	m ²	1 296,200	10,20	13 221,00	0,000
13	182101101	Svahování v zářezích v hornině tř. 1 až 4	m ²	14,200	40,00	568,00	0,000
14	182201101	Svahování násypů	m ²	206,860	34,90	7 219,00	0,000
15	183101121	Hloubení jamek bez výměny půdy zeminy tř 1 až 4 objem do 1 m ³ v rovině a svahu do 1:5	kus	12,000	865,00	10 380,00	0,000
16	184102114	Výsadba dřeviny s balem D do 0,5 m do jamky se zalitím v rovině a svahu do 1:5	kus	12,000	240,00	2 880,00	0,000
17	026503800	Jeřáb obecný (Sorbus aucuparia) 150 - 180 cm, KK	kus	12,000	72,00	864,00	0,048
18	184501121	Zhotovení obalu z juty v jedné vrstvě v rovině a svahu do 1:5	m ²	12,000	62,40	749,00	0,004
19	184801121	Ošetřování vysazených dřevin soliterních v rovině a svahu do 1:5	kus	12,000	59,10	709,00	0,000
20	184813121	Ochrana dřevin před okusem mechanicky pletivem v rovině a svahu do 1:5	kus	12,000	112,00	1 344,00	0,025
21	184813134	Ochrana listnatých dřevin přes 70 cm před okusem chemickým nátěrem v rovině a svahu do 1:5	kus	0,120	176,00	21,00	0,000
22	184851111	Hnojení roztokem hnojiva v rovině a svahu do 1:2	m ³	0,600	1 850,00	1 110,00	0,000
23	184215113	Ukotvení kmene dřevin jedním kulem D do 0,1 m délky do 3 m	kus	12,000	69,80	838,00	0,001
24	605912520	kůl vyvazovací dřevěný délka 200 cm průměr 8 cm	kus	12,000	70,80	850,00	0,057
25	171201211	Poplatek za skládku	m ³	247,220	150,00	37 083,00	0,000

4 Vodorovné konstrukce 91 252,00 0,272							
26	457971122	Zřízení vrstvy z geotextilie o sklonu přes 10° do 35° š přes 3 do 7,5 m	m ²	1 296,200	38,40	49 774,00	0,272
27	693010010R	geotextilie Geofil 300 gr	m ²	1 296,200	32,00	41 478,00	0,000

Příloha 2/9 Zpevnění polní cesty C6 v k. ú. Malhostovice

5 Komunikace pozemní 690 177,00 1 064,213							
28	564861111	Podklad ze šterkodrtě ŠD tl 200 mm	m ²	1 296,200	140,00	181 468,00	489,964
29	564851111	Podklad ze šterkodrtě ŠD tl 150 mm	m ²	1 296,200	107,00	138 693,00	362,858
30	577154211	Asfaltový beton vrstva obrusná ACO 11 (ABS) tř. II tl 60 mm š do 3 m z nemodifikovaného asfaltu	m ²	994,200	350,00	347 970,00	154,688
31	569831111	Zpevnění krajnic šterkodrtí tl 100 mm	m ²	302,000	73,00	22 046,00	56,704

8 Trubní vedení 14 357,00 0,146							
32	871218113	Kladení drenážního potrubí z flexibilního PVC průměru do 65 mm	m	302,000	13,20	3 986,00	0,000
33	286112230	trubka drenážní flexibilní PipeLife D 100 mm	m	305,020	34,00	10 371,00	0,146

9 Ostatní konstrukce a práce, bourání 71 979,00 2,029

91 Doplnující konstrukce a práce pozemních komunikací, letišť a ploch 8 504,00 2,029							
34	914111111	Montáž svislé dopravní značky do velikosti 1 m ² objímkami na sloupek nebo konzolu	kus	1,000	176,00	176,00	0,001
35	404000000R	sloupek k dopravní značce vč. patky	kus	1,000	1 200,00	1 200,00	0,000
36	404000001R	svislá dopravní značka	kus	1,000	1 800,00	1 800,00	0,000
37	916131213	Osazení silničního obrubníku betonového stojatého s boční opěrou do lože z betonu prostého	m	9,000	224,00	2 016,00	1,399
38	592175150	obrubník betonový silniční přechodový ABO 2-15 PL (PP) 100x15x15/25 cm	kus	9,000	368,00	3 312,00	0,630

99 Přesuny hmot a suti 63 475,00 0,000

39	998225111	Přesun hmot pro pozemní komunikace s krytem z kamene, monolitickým betonovým nebo živičným	t	1 066,802	59,50	63 475,00	0,000
----	-----------	--	---	-----------	-------	-----------	-------

Celkem 1 212 762,00 1 066,802

KRYCÍ LIST ROZPOČTU

Název stavby	Polní cesta C3	JKSO	822 29
Název objektu		EČO	
		Místo	Nuzířov
		IČ	DIČ
Objednatel			
Projektant			
Zhotovitel			
Zpracoval	Marcela Vázlerová		
Rozpočet číslo	Dne	CZ-CPV	
10	18.01.2017	CZ-CPA	

Měrné a účelové jednotky

Počet	Náklady / 1 mj.	Počet	Náklady / 1 mj.	Počet	Náklady / 1 mj.
0	0,00	0	0,00	0	0,00

Rozpočtové náklady v CZK

A	Základní rozp. náklady	B	Doplňkové náklady	C	Náklady na umístění stavby	
1	HSV Dodávky	1 897 461,00	8 Práce přesčas	0,00	13 Zařízení staveniště	0,00
2	Montáž	1 638 395,00	9 Bez pevné podl.	0,00	14 Projektové práce	0,00
3	PSV Dodávky	0,00	10 Kulturní památka	0,00	15 Územní vlivy	0,00
4	Montáž	0,00	11	0,00	16 Provozní vlivy	0,00
5	"M" Dodávky	0,00			17 Jiné VRN	0,00
6	Montáž	0,00			18 VRN z rozpočtu	0,00
7	ZRN (ř. 1-6)	3 535 856,00	12 DN (ř. 8-11)		19 VRN (ř. 13-18)	0,00
20	HZS	0,00	21 Kompl. činnost	0,00	22 Ostatní náklady	0,00

Projektant, Zhotovitel, Objednatel

D Celkem bez DPH 3 535 856,00

DPH	%	Základ daně	DPH celkem
snižená	15,0	0,00	0,00
základní	21,0	3 535 856,00	742 529,76

Cena s DPH 4 278 386,00

E Přípočty a odpočty

Dodá zadavatel	0,00
Klouzavá doložka	0,00
Zvýhodnění	0,00

REKAPITULACE ROZPOČTU

Stavba: Polní cesta C3
Objekt:Objednatel:
Zhotovitel:
Místo: NuzířovZpracoval: Marcela Vázlerová
Datum: 18. 1. 2017

Kód	Popis	Dodávka	Montáž	Cena celkem	Hmotnost celkem	Suř celkem
HSV	Práce a dodávky HSV	1 897 461,00	1 638 395,00	3 535 856,00	2 883,820	0,000
1	Zemní práce	174 558,00	1 045 172,00	1 219 730,00	0,019	0,000
4	Vodorovné konstrukce	118 439,00	124 300,00	242 739,00	0,724	0,000
5	Komunikace pozemní	1 575 893,00	286 354,00	1 862 247,00	2 882,674	0,000
8	Trubní vedení	28 571,00	10 982,00	39 553,00	0,403	0,000
99	Přesuny hmot a suti	0,00	171 587,00	171 587,00	0,000	0,000
	Celkem	1 897 461,00	1 638 395,00	3 535 856,00	2 883,820	0,000

Příloha 2/10 Zpevnění polní cesty C3 v k. ú. Nuzířov

ROZPOČET

Stavba: Polní cesta C3

Objekt:

Objednatel:

Zhotovitel:

Místo: Nuzířov

Zpracoval: Marcela Vázlerová

Datum: 18. 1. 2017

Č.	Kód položky	Popis	MJ	Množství celkem	Cena jednotková	Cena celkem	Hmotnost celkem
----	-------------	-------	----	-----------------	-----------------	-------------	-----------------

HSV Práce a dodávky HSV 3 535 856,00 2 883,820**1 Zemní práce 1 219 730,00 0,019**

1	122202202	Odkopávky a prokopávky nezapažené pro silnice objemu do 1000 m ³ v hornině tř. 3	m ³	579,170	74,70	43 264,00	0,000
2	122202209	Příplatek k odkopávkám a prokopávkám pro silnice v hornině tř. 3 za lepivost	m ³	173,750	21,90	3 805,00	0,000
3	122302202	Odkopávky a prokopávky nezapažené pro silnice objemu do 1000 m ³ v hornině tř. 4	m ³	579,170	196,00	113 517,00	0,000
4	122302209	Příplatek k odkopávkám a prokopávkám pro silnice v hornině tř. 4 za lepivost	m ³	173,750	35,90	6 238,00	0,000
5	131301102	Hloubení jam nezapažených v hornině tř. 4 objemu do 1000 m ³	m ³	15,000	181,00	2 715,00	0,000
6	132301101	Hloubení rýh š do 600 mm v hornině tř. 4 objemu do 100 m ³	m ³	66,240	1 240,00	82 138,00	0,000
7	162701105	Vodorovné přemístění do 10000 m výkopku/sypaniny z horniny tř. 1 až 4	m ³	1 180,970	241,00	284 614,00	0,000
8	162701109	Příplatek k vodorovnému přemístění výkopku/sypaniny z horniny tř. 1 až 4 ZKD 1000 m přes 10000 m	m ³	22 438,430	18,50	415 111,00	0,000
9	171101141	Uložení sypaniny do 0,75 m ³ násypu na 1 m silnice nebo železnice	m ³	43,600	129,00	5 624,00	0,000
10	171201101	Uložení sypaniny do násypů nezhuťných	m ³	1 154,320	19,50	22 509,00	0,000
11	181411123	Založení lučního trávníku výsevem plochy do 1000 m ² ve svahu do 1:1	m ²	609,240	12,60	7 676,00	0,000
12	005724740	osivo směs travní krajinná - svahová	kg	18,830	74,90	1 410,00	0,019
13	181951102	Úprava pláňe v hornině tř. 1 až 4 se zhuťněním	m ²	3 448,000	10,20	35 170,00	0,000
14	182101101	Svahování v zářezech v hornině tř. 1 až 4	m ²	299,640	40,00	11 986,00	0,000
15	182201101	Svahování násypů	m ²	309,600	34,90	10 805,00	0,000
16	171201211	Poplatek za skládku	m ³	1 154,320	150,00	173 148,00	0,000

4 Vodorovné konstrukce 242 739,00 0,724

17	457971122	Zřízení vrstvy z geotextilie o sklonu přes 10° do 35° š přes 3 do 7,5 m	m ²	3 448,000	38,40	132 403,00	0,724
18	693010010R	geotextilie Geofil 300 gr	m ²	3 448,000	32,00	110 336,00	0,000

5 Komunikace pozemní 1 862 247,00 2 882,674

19	564861111	Podklad ze šterkodrtě ŠD tl 200 mm	m ²	3 513,000	140,00	491 820,00	1 327,914
20	564851111	Podklad ze šterkodrtě ŠD tl 150 mm	m ²	3 513,000	107,00	375 891,00	983,429
21	577154211	Asfaltový beton vrstva obrusná ACO 11 (ABS) tř. II tl 60 mm š do 3 m z nemodifikovaného asfaltu	m ²	2 668,000	350,00	933 800,00	415,114
22	569831111	Zpevnění krajnic šterkodrtí tl 100 mm	m ²	832,000	73,00	60 736,00	156,216

8 Trubní vedení 39 553,00 0,403

23	871218113	Kladení drenážního potrubí z flexibilního PVC průměru do 65 mm	m	832,000	13,20	10 982,00	0,000
24	286112230	trubka drenážní flexibilní PipeLife D 100 mm	m	840,320	34,00	28 571,00	0,403

99 Přesuny hmot a suti 171 587,00 0,000

25	998225111	Přesun hmot pro pozemní komunikace s krytem z kamene, monolitickým betonovým nebo živičným	t	2 883,820	59,50	171 587,00	0,000
----	-----------	--	---	-----------	-------	------------	-------

Celkem**3 535 856,00 2 883,820**