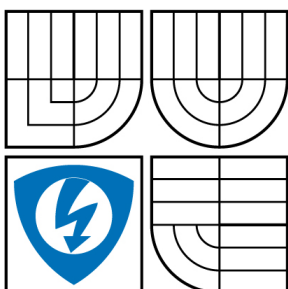


VYSOKÉ UČENÍ TECHNICKÉ V BRNĚ

BRNO UNIVERSITY OF TECHNOLOGY



FAKULTA ELEKTROTECHNIKY A KOMUNIKAČNÍCH
TECHNOLOGIÍ

ÚSTAV ELEKTROENERGETIKY

FACULTY OF ELECTRICAL ENGINEERING AND COMMUNICATION
DEPARTMENT OF ELECTRICAL POWER ENGINEERING

TESTOVÁNÍ OCHRANY TRANSFORMÁTORU

TESTING OF TRANSFORMER DIFFERENTIAL PROTECTION

BAKALÁŘSKÁ PRÁCE

BACHELOR'S THESIS

AUTOR PRÁCE

AUTHOR

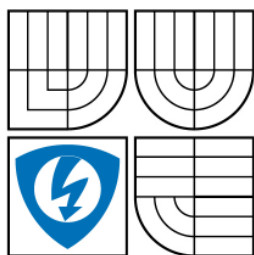
JAN JUDAS

VEDOUCÍ PRÁCE

SUPERVISOR

Ing. JAROSLAVA ORSÁGOVÁ, Ph.D.

BRNO 2009



VYSOKÉ UČENÍ
TECHNICKÉ V BRNĚ

Fakulta elektrotechniky
a komunikačních technologií

Ústav elektroenergetiky

Bakalářská práce

bakalářský studijní obor

Silnoproudá elektrotechnika a elektroenergetika

Student: Jan Judas

ID: 104195

Ročník: 3

Akademický rok: 2008/2009

NÁZEV TÉMATU:

Testování ochrany transformátoru

POKYNY PRO VYPRACOVÁNÍ:

1. Obecná teorie chránění transformátoru,
2. Rozdílová ochrana - princip funkce, stabilizace, vypínací charakteristika,
3. Návrh vhodné metodiky pro měření vypínací charakteristiky
4. Praktická aplikace metody a výsledky měření

DOPORUČENÁ LITERATURA:

Podle pokynů vedoucího.

Termín zadání: 9.2.2009

Termín odevzdání: 1.6.2009

Vedoucí práce: Ing. Jaroslava Orságová, Ph.D.

doc. Ing. Čestmír Ondrůšek, CSc.

Předseda oborové rady

UPOZORNĚNÍ:

Autor bakalářské práce nesmí při vytváření bakalářské práce porušit autorská práva třetích osob, zejména nesmí zasahovat nedovoleným způsobem do cizích autorských práv osobnostních a musí si být plně vědom následků porušení ustanovení § 11 a následujících autorského zákona č. 121/2000 Sb., včetně možných trestněprávních důsledků vyplývajících z ustanovení § 152 trestního zákona č. 140/1961 Sb.

LICENČNÍ SMLOUVA

POSKYTOVANÁ K VÝKONU PRÁVA UŽÍT ŠKOLNÍ DÍLO

uzavřená mezi smluvními stranami:

1. Pan/paní

Jméno a příjmení: Jan Judas

Bytem: Žádovice 103, 696 49 Žádovice

Narozen/a (datum a místo): 27.6.1981 v Kyjově

(dále jen „autor“)

a

2. Vysoké učení technické v Brně

Fakulta elektrotechniky a komunikačních technologií,

se sídlem Údolní 244/53, 602 00 Brno,

jejímž jménem jedná na základě písemného pověření děkanem fakulty:

doc. Ing. Čestmír Ondrůšek, CSc.

(dále jen „nabyvatel“)

Čl. 1

Specifikace školního díla

1. Předmětem této smlouvy je vysokoškolská kvalifikační práce (VŠKP):

disertační práce

diplomová práce

bakalářská práce

jiná práce, jejíž druh je specifikován jako

(dále jen VŠKP nebo dílo)

Název VŠKP: Testování ochrany transformátoru

Vedoucí/ školitel VŠKP: Ing. Jaroslava Orságová, Ph.D.

Ústav: Ústav elektroenergetiky

Datum obhajoby VŠKP: 17.6.2009

VŠKP odevzdal autor nabyvateli v*:

tištěné formě – počet exemplářů ...2.....

elektronické formě – počet exemplářů ...2.....

* hodící se zaškrtněte

2. Autor prohlašuje, že vytvořil samostatnou vlastní tvůrčí činností dílo shora popsané a specifikované. Autor dále prohlašuje, že při zpracovávání díla se sám nedostal do rozporu s autorským zákonem a předpisy souvisejícími a že je dílo dílem původním.
3. Dílo je chráněno jako dílo dle autorského zákona v platném znění.
4. Autor potvrzuje, že listinná a elektronická verze díla je identická.

Článek 2

Udělení licenčního oprávnění

1. Autor touto smlouvou poskytuje nabyvateli oprávnění (licenci) k výkonu práva uvedené dílo nevýdělečně užit, archivovat a zpřístupnit ke studijním, výukovým a výzkumným účelům včetně pořizování výpisů, opisů a rozmnoženin.
2. Licence je poskytována celosvětově, pro celou dobu trvání autorských a majetkových práv k dílu.
3. Autor souhlasí se zveřejněním díla v databázi přístupné v mezinárodní síti
 - ihned po uzavření této smlouvy
 - 1 rok po uzavření této smlouvy
 - 3 roky po uzavření této smlouvy
 - 5 let po uzavření této smlouvy
 - 10 let po uzavření této smlouvy(z důvodu utajení v něm obsažených informací)
4. Nevýdělečné zveřejňování díla nabyvatelem v souladu s ustanovením § 47b zákona č. 111/ 1998 Sb., v platném znění, nevyžaduje licenci a nabyvatel je k němu povinen a oprávněn ze zákona.

Článek 3

Závěrečná ustanovení

1. Smlouva je sepsána ve třech vyhotoveních s platností originálu, přičemž po jednom vyhotovení obdrží autor a nabyvatel, další vyhotovení je vloženo do VŠKP.
2. Vztahy mezi smluvními stranami vzniklé a neupravené touto smlouvou se řídí autorským zákonem, občanským zákoníkem, vysokoškolským zákonem, zákonem o archivnictví, v platném znění a popř. dalšími právními předpisy.
3. Licenční smlouva byla uzavřena na základě svobodné a pravé vůle smluvních stran, s plným porozuměním jejímu textu i důsledkům, nikoliv v tísní a za nápadně nevýhodných podmínek.
4. Licenční smlouva nabývá platnosti a účinnosti dnem jejího podpisu oběma smluvními stranami.

V Brně dne:

.....
Nabyvatel

.....
Autor

Bibliografická citace práce:

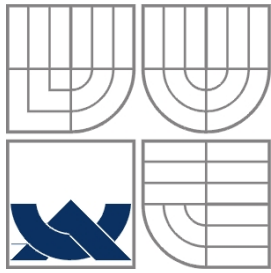
JUDAS, J. Testování ochrany transformátoru. Brno: Vysoké učení technické v Brně, Fakulta elektrotechniky a komunikačních technologií, 2009. 57 s. Vedoucí bakalářské práce Ing. Jaroslava Orságová, Ph.D.

Děkuji vedoucímu bakalářské práce Ing. Jaroslavě Orságové, Ph.D. za účinnou metodickou, pedagogickou a odbornou pomoc a další cenné rady při zpracování mé bakalářské práce.

.....

Prohlašuji, že jsem svou bakalářskou práci vypracoval samostatně a použil jsem pouze podklady (literaturu, projekty, SW atd.) uvedené v příloženém seznamu.

.....



VYSOKÉ UČENÍ TECHNICKÉ V BRNĚ



Fakulta elektrotechniky a komunikačních technologií
Ústav elektroenergetiky

Bakalářská práce

Testování ochrany transformátoru

Jan Judas

vedoucí: Ing. Jaroslava Orságová, Ph.D.

Ústav elektroenergetiky, FEKT VUT v Brně, 2009

Brno



BRNO UNIVERSITY OF TECHNOLOGY

**Faculty of Electrical Engineering and Communication
Department of Electrical Power Engineering**

Beachelor's Thesis

Testing of transformer differential protection

by

Jan Judas

Supervisor: Ing. Jaroslava Orságová, Ph.D.

Brno University of Technology, 2009

Brno

ABSTRAKT

Cílem bakalářské práce bylo chránění transformátoru, konkrétně pak rozdílová ochrana transformátoru, její princip funkce, stabilizace a vypínací charakteristika. Byl navrhnut způsob měření vypínací charakteristiky ochrany SPAD 346 C od firmy ABB. K měření bylo použito testovací zařízení TZO3, které bylo stejně jako testovaná ochrana nastavováno počítačem, do kterého byli také následně ukládány výsledky jednotlivých měření. Testování bylo provedeno zkouškou typu „TREND“ pro tři různá nastavení vypínací charakteristiky ochrany a zároveň bylo každé nastavení proměřeno pro dvě různé strmosti trendové zkoušky. Byly nastaveny dvě mezní vypínací charakteristiky a třetí charakteristika byla nastavena přibližně doprostřed mezi dvě mezní nastavení. Byl ukázán výpočet chyby měření. A protože byly použity dvě strmosti trendové zkoušky, byl také proveden přibližný výpočet reakční doby ochrany. Všechny naměřené a vypočtené hodnoty byly vyneseny do grafů, z kterých byl vidět rozdíl v jednotlivých měřeních. Také byly vysvětleny a spočítány možnosti eliminace nárůstu proudu během reakční doby ochrany při strmějším růstu trendové zkoušky.

KLÍČOVÁ SLOVA: vypínací charakteristika; stabilizovaná diferenciální ochrana; rozdílový proud; blokovací proud; reakční doba;

ABSTRACT

My bachelor thesis deals with the protection of a transformer, the main focus of the thesis is the differential protection of a transformer, the principle of its function, stabilization and the operating characteristic. I suggested a way of measuring the operating characteristic of the protection SPAD 346 C (developed) by ABB company. As far as measurement is concerned, I used the testing device TZO3, which was, as well as the tested protection, configured by a computer, into which the results of single measurements were put. The testing was performed via a kind of a test known as „TREND“ test for 3 various configurations of operating characteristic of protection and each measurement was scaled for 2 different „TREND“ testings. Two marginal operating characteristics were configured and the third characteristic was configured approximately between 2 marginal configurations. An error in the calculations of measurement was shown. Since there were two „TREND“ tests of steepness performed, there was a calculation of reaction time of protection conducted/performed as well.. All measured and calculated data were processed to graphs in order to illustrate differences among single measurements. I also provided explanations and calculations of possibilities of elimination of increase of electric current within reaction time of protection at steeper increase of „TREND“ test.

KEY WORDS: operating characteristic; stabilized differential relay; differential current; blocking current; reaction time;

OBSAH

SEZNAM OBRÁZKŮ.....	13
SEZNAM TABULEK	14
SEZNAM SYMBOLŮ A ZKRATEK.....	15
1 ÚVOD.....	16
2 CÍLE PRÁCE	17
3 PLYNOVÉ RELÉ	18
4 NÁDOBOVÁ OCHRANA	19
5 ZÁLOŽNÍ OCHRANY TRANSFORMÁTORU.....	20
5.1 PROUDOVÁ ZKRATOVÁ OCHRANA	20
5.2 DISTANČNÍ A SMĚROVÁ OCHRANA.....	20
5.3 OCHRANA PŘI PŘETÍŽENÍ	20
5.4 SROVNÁVACÍ OCHRANA.....	20
6 VYBAVENÍ TRANSFORMÁTORŮ OCHRANAMI.....	21
7 ROZDÍLOVÁ OCHRANA - OBECNĚ	22
7.1 PŘÍČNÁ ROZDÍLOVÁ OCHRANA	22
7.2 PODÉLNÁ ROZDÍLOVÁ OCHRANA	22
7.3 KOMPENZACE ROZDÍLOVÝCH MĚŘÍCÍCH ČLENŮ	24
8 ROZDÍLOVÁ OCHRANA TRANSFORMÁTORŮ.....	27
8.1 BLOKOVÁNÍ PŘI ZAPÍNACÍM NÁRAZU.....	30
9 STABILIZOVANÁ DIFERENCIÁLNÍ OCHRANA SPAD 346 C	32
9.1 POPIS FUNKCE	32
9.1.1 MODUL TŘÍFÁZOVÉ STABILIZOVANÉ DIFERENCIÁLNÍ OCHRANY SPCD 3D53	32
9.1.2 MODUL OCHRANY PRO ZEMNÍ PORUCHY SPCD 2D55	33
9.1.3 KOMBINOVANÝ MODUL NADPROUDOVÉ OCHRANY A OCHRANY PRO ZEMNÍ PORUCHY SPCJ 4D28	33
9.2 STABILIZOVANÝ PROUDOVÝ DIFERENCIÁLNÍ STUPEŇ 3AI>	34
10 TESTOVACÍ ZAŘÍZENÍ ELEKTRICKÝCH OCHRAN TZO3	37
10.1 ZKOUŠKA TYPU TREND.....	37
11 POSTUP NASTAVENÍ TESTOVÁNÍ SPAD 346 C	38
11.1 ZAPOJENÍ MĚŘENÍ.....	38
11.2 NASTAVENÍ OCHRANY SPAD 346 C.....	38
11.3 NASTAVENÍ TESTOVACÍHO ZAŘÍZENÍ TZO 3	40
12 MĚŘENÍ VYPÍNACÍ CHARAKTERISTIKY SPAD 346 C	43

12.1 NAMĚŘENÉ HODNOTY	43
12.2 VÝPOČET CHYBY	44
12.2.1 VÝPOČET PRO PRVNÍ ČÁST CHARAKTERISTIKY (DO 1. BODU ZLOMU).....	44
12.2.2 VÝPOČET PRO DRUHOU ČÁST CHARAKTERISTIKY (OD 1. DO 2. BODU ZLOMU).....	44
12.2.3 VÝPOČET PRO TŘETÍ ČÁST CHARAKTERISTIKY (OD 2. BODU ZLOMU).....	45
12.2.4 FINÁLNÍ VÝPOČET CHYBY A VÝSLEDKY VÝPOČTU.....	45
12.3 VÝPOČET REAKČNÍ DOBY OCHRANY	48
12.4 ELIMINACE NÁRŮSTU PROUDU BĚHEM REAKČNÍ DOBY OCHRANY	48
13 ZÁVĚR	52
POUŽITÁ LITERATURA	53
PŘÍLOHA A NAMĚŘENÉ HODNOTY	54
PŘÍLOHA B NAMĚŘENÉ VYPÍNACÍ CHARAKTERISTIKY	57

SEZNAM OBRÁZKŮ

Obr. 3-1 Plynové(Buchholzovo) relé – převzato z [1]	18
Obr. 4-1 Nádobová (kostrová) ochrana – převzato z [2].....	19
Obr. 7-1 Příčná rozdílová ochrana – převzato z [1]	22
Obr. 7-2 Podélná rozdílová ochrana – převzato z [1].....	23
Obr. 7-3 Podélná rozdílová ochrana s dvěma měřicími členy– převzato z [1]	23
Obr. 7-4 Ochrana s napěťovým porovnáváním – převzato z [1]	24
Obr. 7-5 Kompenzace rozdílových měřících členů pomocí dvou vinutí měř. členu – převzato z [1]	25
Obr. 7-6 Kompenzace rozdílových měřících členů pomocí usměrňovačů – převzato z [1].....	25
Obr. 7-7 Vypínací charakteristika rozdílové ochrany – převzato z [1]	26
Obr. 8-1 Vyrovnávání fázového natočení proudů pro transformátor Y_d – převzato z [1].....	27
Obr. 8-2 Vyrovnávání fázového natočení proudů pro transformátor Y_d – převzato z [2].....	28
Obr. 8-3 Vyrovnávání fázového natočení proudů pro transformátor Y_d – převzato z [2].....	29
Obr. 8-4 Vyrovnávání fázového natočení proudů pro transformátor Y_d s „pastí na nulovou složku“ – převzato z [2]	30
Obr. 8-5 Charakteristika magnetizačního proudu při zapnutí transformátoru – převzato z [1]...31	
Obr. 9-1 Vypínací charakteristika stabil. difereciálního stupně – převzato z [4].....	34
Obr. 8-2 Rozsah nastavení stabil. difereciálního stupně – převzato z [4]	36
Obr. 11-1 Schéma zapojení při testování ochrany SPAD 346 C.....	38
Obr. 11-2 Okno pro nastavování ochrany SPAD 346 C v programu CAP 505.....	39
Obr. 11-3 Okno s nastavenými parametry ochrany SPAD 346 C v programu CAP 505	39
Obr. 11-4 Okno zobrazené po spuštění programu TZO3	40
Obr. 11-5 Okno zobrazené po kliknutí na tlačítko „MODE“	41
Obr. 11-6 Okno zobrazené po kliknutí na tlačítko „EDIT“	42
Obr. 12-1 Měření vypínací charakteristiky pro nastavení $P/I_n=5\%$, $S=10\%$, $I_{2TP}/I_n=3$	46
Obr. 12-2 Průběh chyby v závislosti na proud I_2 pro strmou trendovou zkoušku $0,06As^{-1}$	47
Obr. 12-3 Průběh chyby v závislosti na proud I_2 pro strmou trendovou zkoušku $2As^{-1}$	47
Obr. 12-6 Průběh zkoušky pro nárůst $2As^{-1}$ při nastavení $P/I_n=25\%$, $S=35\%$, $I_{2TP}/I_n=2$	50
Obr. 12-7 Průběh zkoušky pro nárůst $0,06As^{-1}$ při nastavení $P/I_n=25\%$, $S=35\%$, $I_{2TP}/I_n=2$	51
Obr. B-1 Měření vypínací charakteristiky pro nastavení $P/I_n=50\%$, $S=50\%$, $I_{2TP}/I_n=1$	57
Obr. B-2 Měření vypínací charakteristiky pro nastavení $P/I_n=25\%$, $S=35\%$, $I_{2TP}/I_n=2$	57

SEZNAM TABULEK

<i>Tab. 1-1 způsoby chránění transformátoru.....</i>	<i>16</i>
<i>Tab. 12-1 Naměřené hodnoty pro nastavení $P/I_n=5\%$, $S=10\%$, $I_{2tp}/I_n=3$ s nárůstem $0,06\text{As}^{-1}$</i>	<i>43</i>
<i>Tab. 12-7 Porovnání chyb po odečtení náběhu během reakční doby ochrany</i>	<i>49</i>
<i>Tab. A-1 Naměřené hodnoty pro nastavení $P/I_n=5\%$, $S=10\%$, $I_{2tp}/I_n=3$ s nárůstem 2As^{-1}.....</i>	<i>54</i>
<i>Tab. A-2 Naměřené hodnoty pro nastavení $P/I_n=50\%$, $S=50\%$, $I_{2tp}/I_n=1$ s nárůstem $0,06\text{As}^{-1}$</i>	<i>54</i>
<i>Tab. A-3 Naměřené hodnoty pro nastavení $P/I_n=50\%$, $S=50\%$, $I_{2tp}/I_n=1$ s nárůstem 2As^{-1}.....</i>	<i>55</i>
<i>Tab. A-4 Naměřené hodnoty pro nastavení $P/I_n=25\%$, $S=35\%$, $I_{2tp}/I_n=2$ s nárůstem $0,06\text{As}^{-1}$</i>	<i>55</i>
<i>Tab. A-5 Naměřené hodnoty pro nastavení $P/I_n=25\%$, $S=35\%$, $I_{2tp}/I_n=2$ s nárůstem 2As^{-1}.....</i>	<i>56</i>

SEZNAM SYMBOLŮ A ZKRATEK

I_1, I_2 – proudy sekundárními vinutími jistících transformátorů

$I_{2,p}$ – vypočtená hodnota proudu I_2 , při které by měla ochrana správně vypnout

$I_{2-0,06}$ - hodnota proudu I_2 při níž ochrana zapůsobila při strmosti trendové zkoušky $0,06As^{-1}$

I_{2-2} – hodnota proudu I_2 při níž ochrana zapůsobila při strmosti trendové zkoušky $2As^{-1}$

I_{2tp}/I_n – druhý zlom stabilizovaného stupně diferenciální modulu

I_b – blokovací proud

$I_{b,p}$ – hodnota blokovacího proudu vypočtená z $I_{2,p}$

I_{b1}, I_{b2}, I_{b3} – blokovací proudy v jednotlivých částech charakteristiky

$I_d, \Delta I$ – diferenciální (rozdílový) proud

$I_{d,p}$ – hodnota diferenciálního proudu vypočtená z $I_{2,p}$

I_{d1}, I_{d2}, I_{d3} – diferenciální proudy v jednotlivých částech charakteristiky

I_{krok} – velikost kroku testovacího zařízení

I_n – jmenovitý proud ochrany

I_{reak} – maximální možný nárůst proudu během reakční doby ochrany

nn – nízké napětí

P/I_n – základní nastavení stabilizovaného stupně diferenciální modulu

p_1, p_2 – převod proudových transformátoru

p_{reak} – maximální počet navýšení během reakční doby ochrany

p_{zm} – počet navýšení proudu za 1s.

S – popudový poměr stabilizovaného stupně diferenciální modulu

$S(T2)$ – strmost trendové zkoušky

$S(T2)_{0,06}$ – strmost trendové zkoušky $0,06As^{-1}$

$S(T2)_2$ – strmost trendové zkoušky $2As^{-1}$

$T1, T2, T3, T4$ – jednotlivé intervaly zkoušky typu „TREND“

t_{reak} – reakční doby ochrany

t_{zm} – doba za kterou dojde vždy k navýšení hodnoty

U_2, U_1 – jmenovitá napětí chráněného transformátoru

vn – vysoké napětí

vvn – velmi vysoké napětí

ψ – magnetický tok

1 ÚVOD

Transformátor je netočivý elektrický stroj sloužící k přeměně elektrické energie na energii elektrickou. Jeho chránění musíme věnovat zvýšenou pozornost, protože zejména výkonové transformátory jsou jedny z cenově nejdražších prvků rozvodné a přenosové soustavy. Případný výpadek transformátoru má tedy za následek velké škody.

Chránění transformátorů se musí provádět z hlediska vnějších poruch, někdy také nazývaných průchozí poruchy, tak z hlediska vnitřních poruch. Způsoby chránění pro jednotlivé druhy poruch jsou uvedeny v Tab. 1-1.

Tab. 1-1 způsoby chránění transformátoru

Druh poruchy	Druh ochrany
<u>Vnější poruchy</u> -přetížení -vnější zkrat	-Proudová na přetížení (termokopie) -Nezávislá nadproudová nebo distanční
<u>Vnitřní poruchy objevující se náhle</u> -zkrat ve vinutí -zkrat vinutí na nádobu	-Rozdílová ochrana a plynové relé -Nádobová (kostrová ochrana)
<u>Vnitřní zkrat objevující se pozvolna</u> -špatné galvanické styky, špatná izolace plechů, vznikají mikrooblouky v nádobě – vývin plynů v oleji -porucha chlazení – přehřátí oleje – vývin plynů	-Plynové relé

2 CÍLE PRÁCE

Cílem práce je v teoretické části seznámení se základními druhy chránění transformátorů, principem jejich činnosti, možnostmi použití, výhodami a nevýhodami jednotlivých druhů chránění. Důraz je kladen na ochranu rozdílovou, a to jak na příčnou rozdílovou ochranu, tak především na podélnou rozdílovou ochranu, která je u chránění transformátorů více používána. Je zde ukázáno jak se provádí kompenzace měřících členů a jaké jsou specifika při chránění transformátorů rozdílovou ochranou (zapojení měřících transformátorů a blokování při spínacím nárazu). Je zde také popsána konkrétní rozdílová ochrana SPAD 346 C, u níž se popis zaměřil na její tři moduly a především pak na modul třífázové stabilizované diferenciální ochrany SPCD 3D53.

V praktické části je pak cílem navržení vhodné měřící metody vypínací charakteristiky zmiňované ochrany SPAD 346 C pomocí testovacího zařízení TZO3, jehož stručný popis je zde také uveden. Je zde uveden popis nastavení vypínací charakteristiky ochrany a testovacího zařízení. Samozřejmě bylo součástí praktické části také samotné měření vypínací charakteristiky, které bylo provedeno zkouškou typu „TREND“ pro tři nastavení vypínací charakteristiky s dvěma různými strmostmi zkoušky.

3 PLYNOVÉ RELÉ

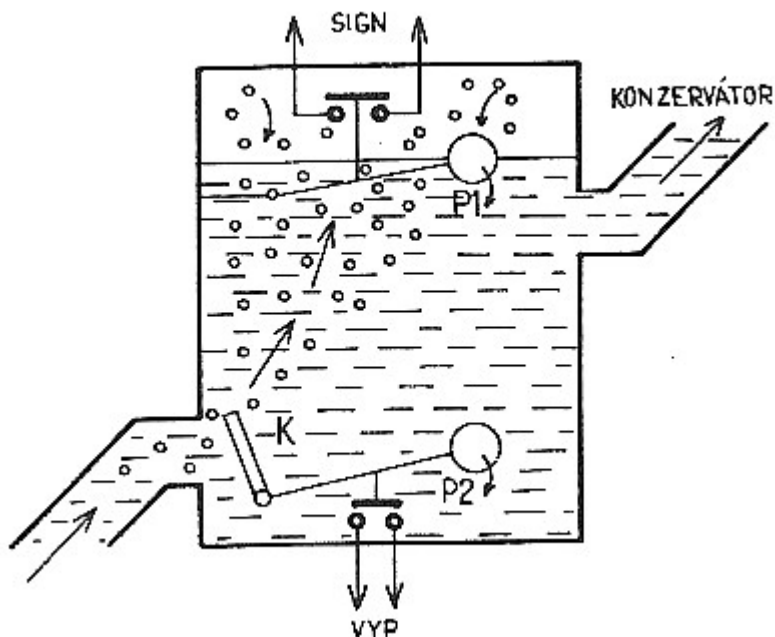
Text vytvořen podle [1].

Plynové relé, které se také někdy nazývá Buchholzovo relé, se používá pro ochranu transformátorů s olejovým chlazením. Umísťuje se do potrubí mezi víko transformátoru a konzervátor. Princip činnosti plynového relé je znázorněn na Obr. 3-1.

Při vnitřní poruše transformátoru nastává vlivem tepla oblouku nebo ohřátého vodiče rozklad a destilace transformátorového oleje a začnou se z něj uvolňovat plyny, které zrychlí proudění oleje v trubici. Poruchy doprovázené vývojem plynů se buď signalizují, anebo při rychlém vývinu plynů se provádí vypnutí transformátoru.

Plynové relé má tedy dva stupně působení:

1. stupeň - U tohoto stupně se používá plováku P1 k signalizaci. Plovák sepne jestliže dojde k pomalému vývinu plynů nebo při úniku oleje z nádoby.
2. stupeň - Reaguje na rychlý vývin plynů a proudění oleje do konzervátoru při vnitřních zkratech. Toto je zachyceno nejdříve klapkou K a plovákem P2, čímž dochází k sepnutí vypínacího obvodu.

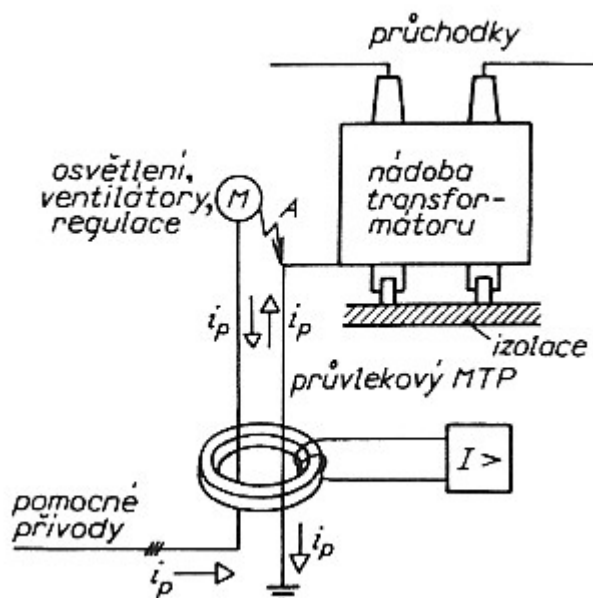


Obr. 3-1 Plynové(Buchholzovo) relé – převzato z [1]

4 NÁDOBOVÁ OCHRANA

Text vytvořen podle [1].

Někdy se také nazývá ochrana zemní kostrová nebo zemní nádobová ochrana. Její princip je znázorněn na Obr. 4-1.



Obr. 4-1 Nádobová (kostrová) ochrana – převzato z [2]

Při použití této ochrany je nutné dbát, aby byl transformátor izolován proti zemi. Obvykle postačí izolační odpor betonového základu, ale je nutné, aby kolejnice nebyly vodivě spojeny s armaturou základu. Kostra transformátoru je spojena se zemnicí soustavou transformovny vodičem, který prochází průvlekovým transformátorem proudu. Při přeskočení na průchodkách nebo na vinutí na nádobu protéká přes průvlekový transformátor do země a proudová ochrana provádí vypnutí. Aby nedošlo k chybnému působení, musí procházet všechny kabely pomocných obvodů (ventilátory, osvětlení, regulace aj.) přes průvlekový transformátor proudu. Pak je ochrana selektivní, neboť zkratový proud pomocných obvodů se vzájemně odečítá. Příklad zkratu pomocných obvodů je znázorněn na Obr. 4-1.

5 ZÁLOŽNÍ OCHRANY TRANSFORMÁTORU

Text vytvořen podle [1].

Rozdílovou ochranu, plynové relé a nádobovou ochranu můžeme zařadit mezi základní ochrany transformátorů, neboť se vyznačují rychlým působením při vnitřních poruchách. Vnější zkratky mimo transformátor musí vypínat ochrana, do jejíž kompetence porucha patří. Při jejím selhání však může dojít k nadměrnému přetížení transformátoru průchozím proudem, a proto základní ochrany musíme doplnit ochranou záložní. Tato ochrana pak působí se zpožděním nutným pro dodržení selektivního vypínání.

5.1 Proudová zkratová ochrana

Text vytvořen podle [2].

Jako zkratovou ochranu transformátoru lze použít trojfázovou zpožděnou nadproudovou ochranu. Časový článek zajišťuje časovou koordinaci s ostatními ochranami. Její užití se téměř neliší od aplikace u jiných zařízení. Selektivnější je tato ochrana s podpětovým blokováním. Tato ochrana může působit v rychlém stupni při blízkých zkratech, kdy napětí zkratové smyčky je nízké. Při vzdálených zkratech je napětí vyšší a ochrana je blokována.

5.2 Distanční a směrová ochrana

Text vytvořen podle [1].

Používá se pro dosažení větší selektivity, a tedy zkrácení vypínacího času ochrany. Distanční ochranou se obvykle chrání transformátory velkých výkonů vvn/vvn.

5.3 Ochrana při přetížení

Text vytvořen podle [2].

Při přetížení můžeme použít nadproudovou závislou nebo nezávislou ochranu (zpožděnou). Žádná z těchto metod však dokonale namodeluje poměry uvnitř stroje. V současné době je nejdokonalejší ochranou transformátoru „tepelný obraz“. Tato ochrana respektuje vedle přímého vlivu nadproudu i teplotu chladicí látky transformátoru, a tím i intenzitu chlazení.

5.4 Srovnávací ochrana

Text vytvořen podle [2].

Jako ochrana transformátoru se používá výjimečně, avšak jako společná ochrana transformátoru a vedení je vhodná. Musí být necitlivá na společný náraz, a proto má buď blokování nebo malou citlivost, která nedopustí spuštění na zapínací náraz.

6 VYBAVENÍ TRANSFORMÁTORŮ OCHRANAMI

Text vytvořen podle [1].

Nejčastěji se používá těchto druhů ochran silových transformátorů:

- I. transformátory do výkonu 1 MVA
 - a) Proti zkratu se na primární straně jistí výkonovými pojistkami vn. Doporučuje se použít pojistky s indikací působení.
 - b) Plynovým relé. Pokud se jím vybaví transformátor jištěný pojistkami, slouží plynové relé k signalizaci. Jestliže je transformátor na primární straně vybaven vypínačem, pak se použije pro jeho chránění nadproudová ochrana a plynové relé se zapojením na vypínač.
 - c) Transformátory vn/nn se na straně nízkého napětí jistí proti přetížení jističi s tepelnými a zkratovými články.
- II. transformátory o výkonu 1MVA až 5 MVA
 - a) Plynovým relé.
 - b) Rozdílovou ochranou, avšak pouze ve zdůvodněných případech.
 - c) Nadproudovou ochranou proti zkratům. Lze ji kombinovat s blokováním na podpětí.
 - d) Nadproudovou ochranou proti přetížení se signalizací přetížení.
- III. transformátory s výkonem nad 5MVA
 - a) Plynovým relé.
 - b) Rozdílovou ochranou, je-li výkon větší než 63 MVA. Pro menší výkony se rozílová ochrana použije ve zdůvodněných případech např. když se žádá rychlé vypnutí z důvodu ohrožení spojovacího vedení mezi transformátorem a rozvodnou.
 - c) Zemní nádobovou ochranou zejména pro transformátory vvn/vvn.
 - d) Termokopií (po dohodě s výrobcem stroje).
 - e) Nadproudovou časově nezávislou ochranou. U transformátorů vvn/vvn se doporučuje použít na straně nižšího napětí distanční ochranu působící v obou směrech, přičemž do přípojníc je ochrana bez rychlého stupně. V případě, že jsou zdroje na obou stranách, používá se dvou distančních ochran jak na primáru, tak na sekundáru.

7 ROZDÍLOVÁ OCHRANA - OBECNĚ

Text vytvořen podle [1].

Rozdílové ochrany vyhodnocují poruchu na základě rozdílu fázorů proudů na vstupech a výstupech chráněného objektu. Chráněným objektem může být vedení, transformátor, generátor atd. Při normálním provozu musí platit

$$\Delta I = \left| \sum_{j=1}^k \bar{I}_j \right| = 0, \quad (7.1)$$

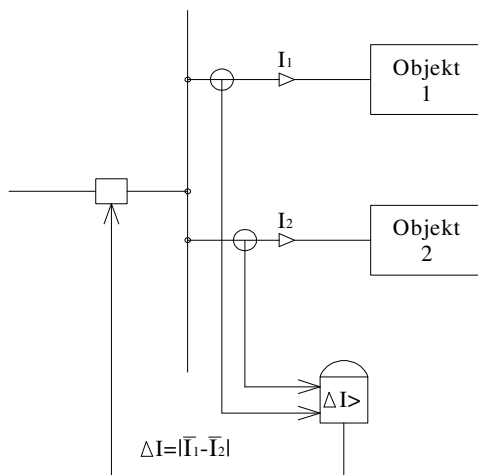
kde ΔI je rozdílový proud získaný součtem všech porovnávaných proudů ze vstupů a výstupů chráněného objektu. Při poruše je rozdílový proud $\Delta I > 0A$. Ochrana usuzuje, že jde o vnitřní poruchu objektu a dává signál k jeho odpojení.

Rozdílové ochrany dělíme na:

- a) Rozdílovou ochranu příčnou
- b) Rozdílovou ochranu podélnou

7.1 Příčná rozdílová ochrana

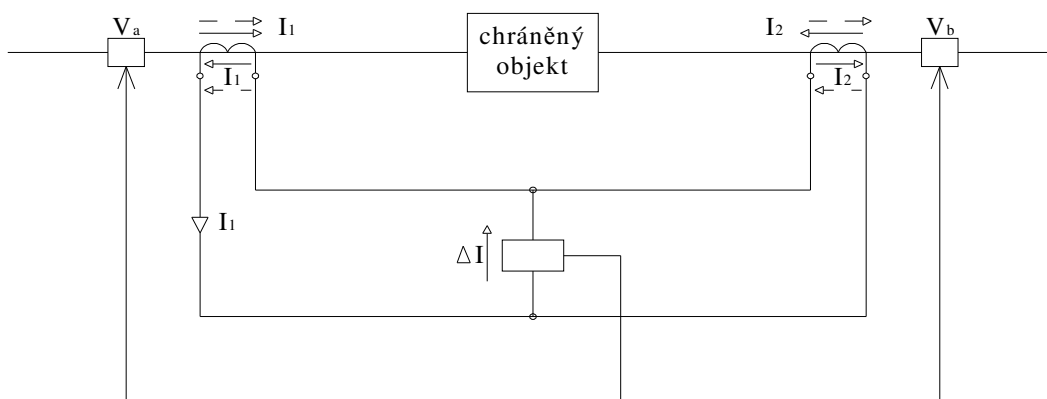
Příčná ochrana srovnává proudy dvou stejných objektů, které pracují paralelně při shodných podmínkách. Mohou to být paralelní vedení, dva stejné transformátory pracující v paralelním provozu, paralelní větve statorového vinutí synchronního generátoru atd. Princip ochrany je znázorněn na Obr. 7-1.



Obr. 7-1 Příčná rozdílová ochrana – převzato z [1]

7.2 Podélná rozdílová ochrana

Podélné rozdílové ochrany porovnávají proudy na začátcích a koncích chráněného objektu. Oblast, kterou chrání, je tedy vymezena jističnými transformátory proudu, na které je připojena. Princip podélné rozdílové ochrany je zobrazen na Obr. 7-2.

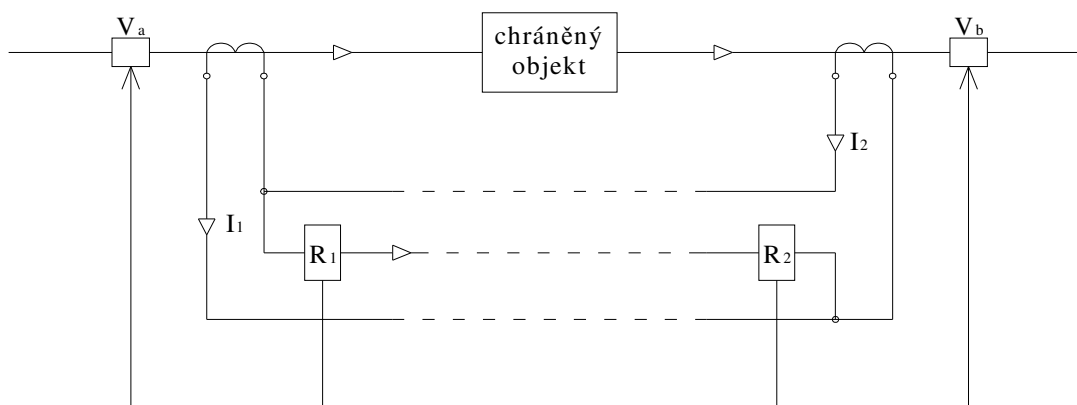


Obr. 7-2 Podélná rozdílová ochrana – převzato z [1]

Za normálního provozu (v Obr. 7-2 znázorněn čárkovanými šipkami), zanedbáme-li proudy v příčných admitancích, jsou primární proudy I_1 a I_2 stejné. Při vhodně zvolených převodech jistících transformátorů proudů jsou stejné i proudy sekundární. Rozdílový proud $\Delta I = 0A$. Při poruše uvnitř chráněného objektu se obrací směr proudu I_2 , jak je znázorněno v obrázku plnými šipkami. Rozdílový proud, který teče měřícím členem pak způsobí jeho náběh a vypnutí vypínačů na koncích chráněného objektu. Použitý měřící člen je proudový, s nízkou impedancí a s velkou citlivostí.

V praxi se používají tři základní varianty realizace rozdílové ochrany:

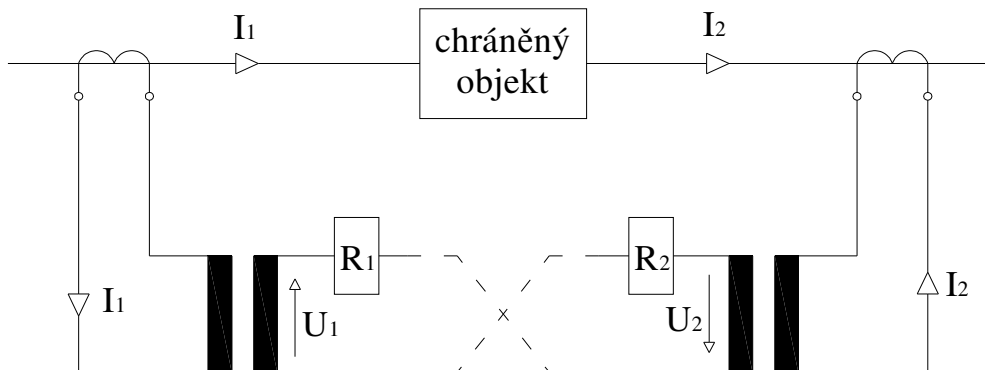
- a) *Ochrana maloimpedanční – proudové porovnávání* – Princip ochrany je znázorněn na Obr. 7-2. Používá se pro krátké chráněné objekty. Je vybaven pouze jedním měřícím členem na fázi a ten přímo ovládá vypínače na koncích chráněného objektu. Pro dlouhé objekty jsou pak vhodné dva měřící členy, aby se vypínací impuls nemusel přenášet na protější stranu chráněného objektu. Princip je znázorněn na Obr. 7-3.



Obr. 7-3 Podélná rozdílová ochrana s dvěma měřícími členy – převzato z [1]

- b) *Ochrana velkoimpedanční* – Pracuje na stejném principu jako maloimpedanční ochrana, jen měřící člen má velkou impedanci. Při zkratech dochází k přesycení jistících transformátorů proudů.

- c) *Ochrana s napěťovým porovnáváním* – Používá se především jako ochrana vedení. Zapojení je znázorněno na Obr. 7-4. Je vhodná pro dlouhé chráněné objekty. Pro tento druh porovnávání stačí pouze dva spojovací vodiče mezi oběma soupravami relé, kdežto při porovnávání proudovým musí být alespoň tři vodiče při jednofázovém zapojení.



Obr. 7-4 Ochrana s napěťovým porovnáváním – převzato z [1]

7.3 Kompenzace rozdílových měřících členů

Aby rozdílová ochrana pracovala správně při zkratech mimo chráněný objekt musí být splněna podmínka, že proudy sekundárního vinutí jistících transformátorů proudu jsou při bezporuchovém chodu chráněného objektu na obou koncích stejné velikostí i fází. Proto oba jistící transformátory proudu musí mít vhodně navržený převod a pokud možno stejný průběh chyby při nadproudech. Tato podmínka se obtížně dodrží při chránění výkonových transformátorů, protože převod jistících transformátorů proudu musí být sladěn s převodem výkonového transformátoru s přihlédnutím spojení jeho vinutí. Obzvláště nepříznivé poměry vznikají u regulačních transformátorů. Změní-li se při regulaci napětí např. převod o 10%, vzniká v rozdílovém měřícím členu rozdílový proud 10% průchozího proudu silovým transformátorem. Při jmenovitém zatížení je to tedy 10% jmenovitého proudu. Je-li měřící člen nastaven na proud větší než 10% jmenovitého proudu, pak nepůsobí. Stačí však, aby při vnějším zkratu dosáhl zkratový proud hodnoty např. pětinasobku jmenovitého proudu. Pak rozdílový proud může překročit hodnotu nastavenou na měřícím rozdílovém členu a ten pak chybně působí.

Proto se při konstrukci rozdílových ochran počítá s tím, že vyrovnávací proudy tekoucí měřícím členem při normálním bezporuchovém stavu není možné vždy odstranit ani zmenšit na vhodnou velikost. Pro působení rozdílových ochran platí kritérium, že ochrana nesmí působit nepřestoupí-li vyrovnávací proud určité procento celkového průchozího proudu. Je-li tato hodnota překročena, jde již o vnitřní poruchu chráněného objektu. Z tohoto důvodu je nutné provést kompenzaci měřících rozdílových členů. Velikost kompenzace se odvozuje od velikosti průchozího proudu chráněným objektem a v podstatě je prováděna na základě těchto principů:

- a) Měřící člen má dvě vinutí – zapojení je znázorněno na Obr. 7-5. Jedním vinutím tzv. pracovním protéká rozdílový proud

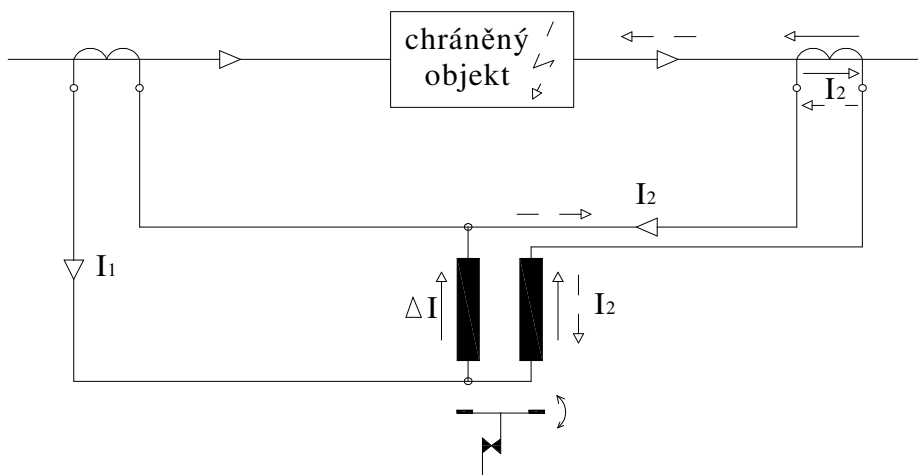
$$\Delta I = \left| \bar{I}_1 - \bar{I}_2 \right|, \quad (7.2)$$

kde I_1 a I_2 jsou proudy sekundárním vinutím jistících transformátorů proudu.

Vinutím kompenzačním protéká provozní proud I_2 . Při normálním provozu nebo při vnějších zkratech působí kompenzační vinutí blokujícím účinkem. Při zkratu uvnitř chráněného objektu se obrátí směr proudu I_2 (v Obr. 7-5 naznačeno čárkovaně). Rozdílovým členem prochází proud

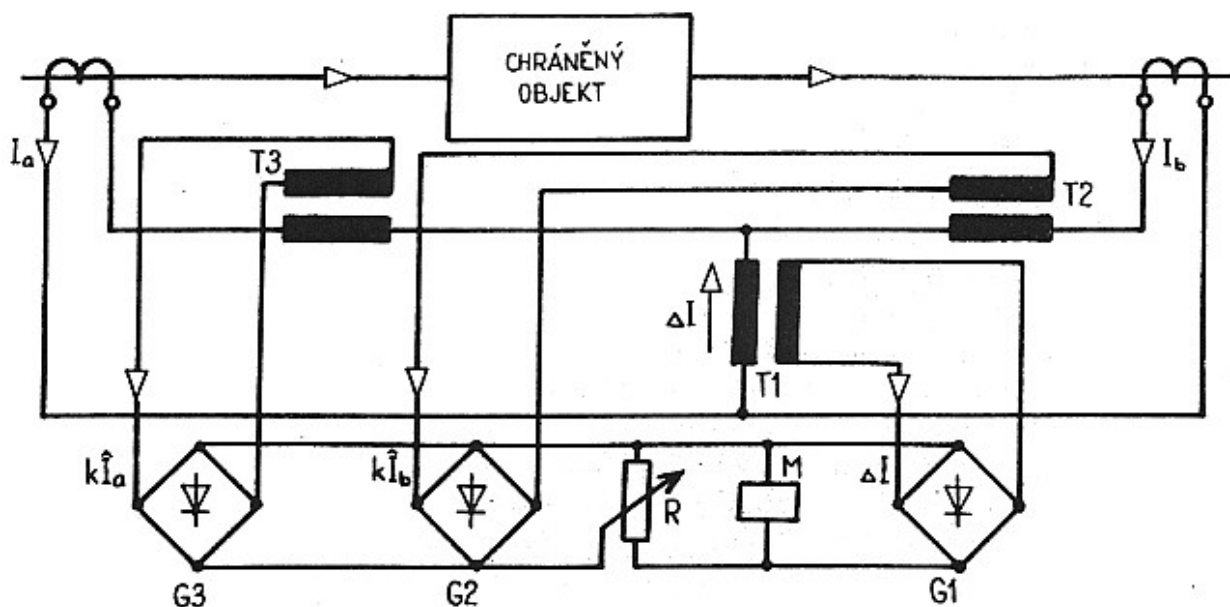
$$\Delta I = \bar{I}_1 - \bar{I}_2 \quad (7.3)$$

a současně kompenzační vinutí v důsledku obráceného směru proudu I_2 napomáhá vinutí rozdílovému a sepnutí ochrany.



Obr. 7-5 Kompenzace rozdílových měřících členů pomocí dvou vinutí měř. členu – převzato z [1]

b) Jiný způsob kompenzace rozdílového měřícího členu je na Obr. 7-6.

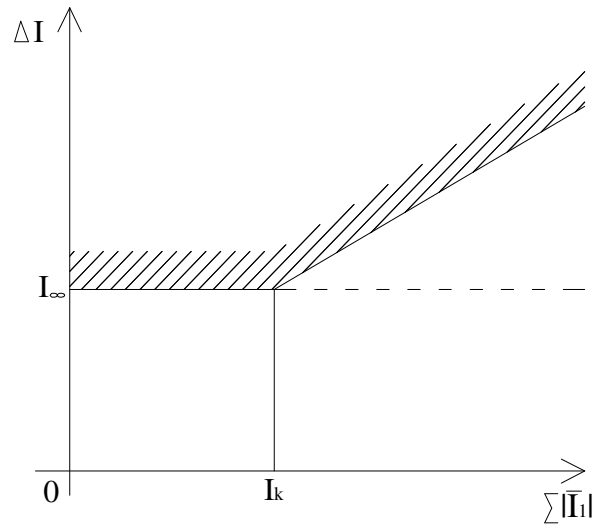


Obr. 7-6 Kompenzace rozdílových měřících členů pomocí usměrňovačů – převzato z [1]

Měřící člen (např. stejnosměrné relé) bývá pólován tak, že proud usměrňovače G1 působí ve vypínacím smyslu a proud usměrňovače a proud s usměrňovačů G2 a G3 v blokovacím smyslu. Vliv blokování je vyjádřen faktorem k a řídí se potenciometrem R (k bývá nastavitelné v rozmezí $0 \approx 0,4$). Velikost rozdílového proudu potřebného k náběhu rozdílové ochrany v závislosti na proudech v kompenzačních transformátorcích T2 a T3 je dána vztahem

$$\Delta I \geq k(|\bar{I}_1| + |\bar{I}_2|) + I_\infty, \quad (7.4)$$

kde I_∞ je proud potřebný pro rozběh měřícího relé při tzv. „nulové stabilizaci“. Toto uspořádání zajišťuje charakteristiku působení rozdílové ochrany (Obr. 7-7), kde I_∞ je trvale dovolený rozdílový proud nepůsobící sepnutí ochrany, I_k je proud kolena – zlomu charakteristiky. Sklon v tomto místě závisí na velikosti nárůstu rozdílového proudu při vnějších zkratech.



Obr. 7-7 Vypínací charakteristika rozdílové ochrany – převzato z [1]

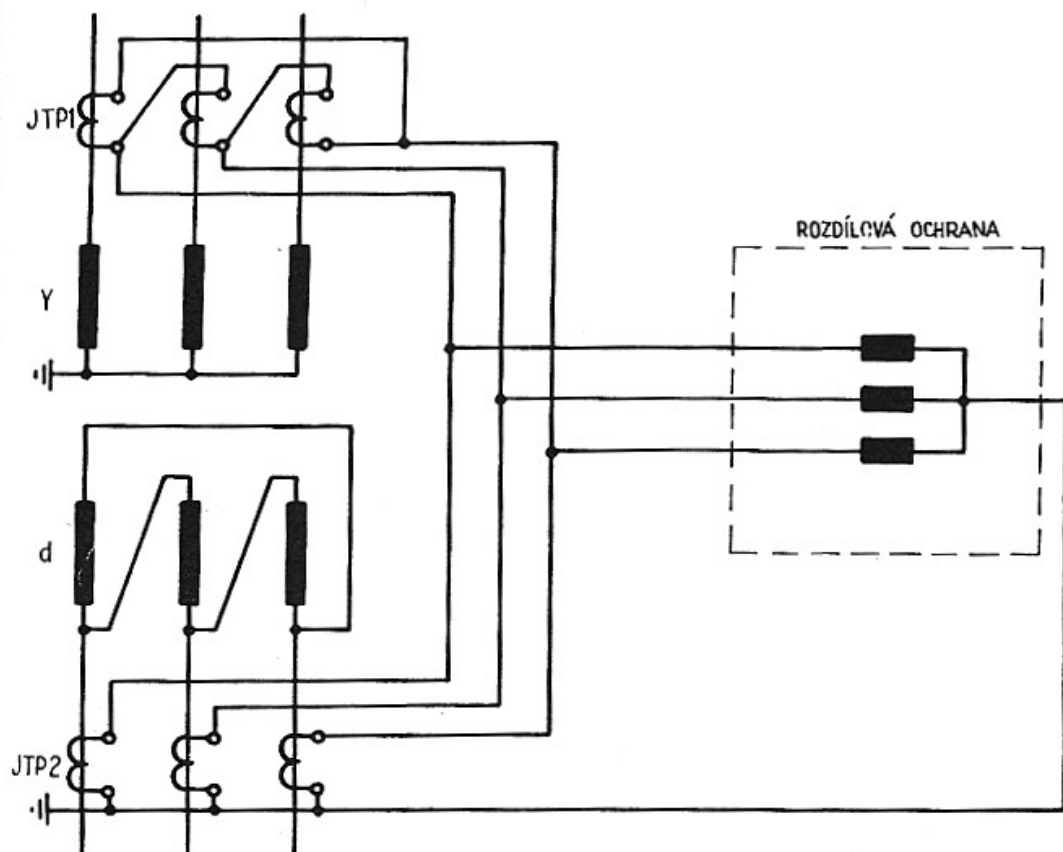
8 ROZDÍLOVÁ OCHRANA TRANSFORMÁTORŮ

Text vytvořen podle [1].

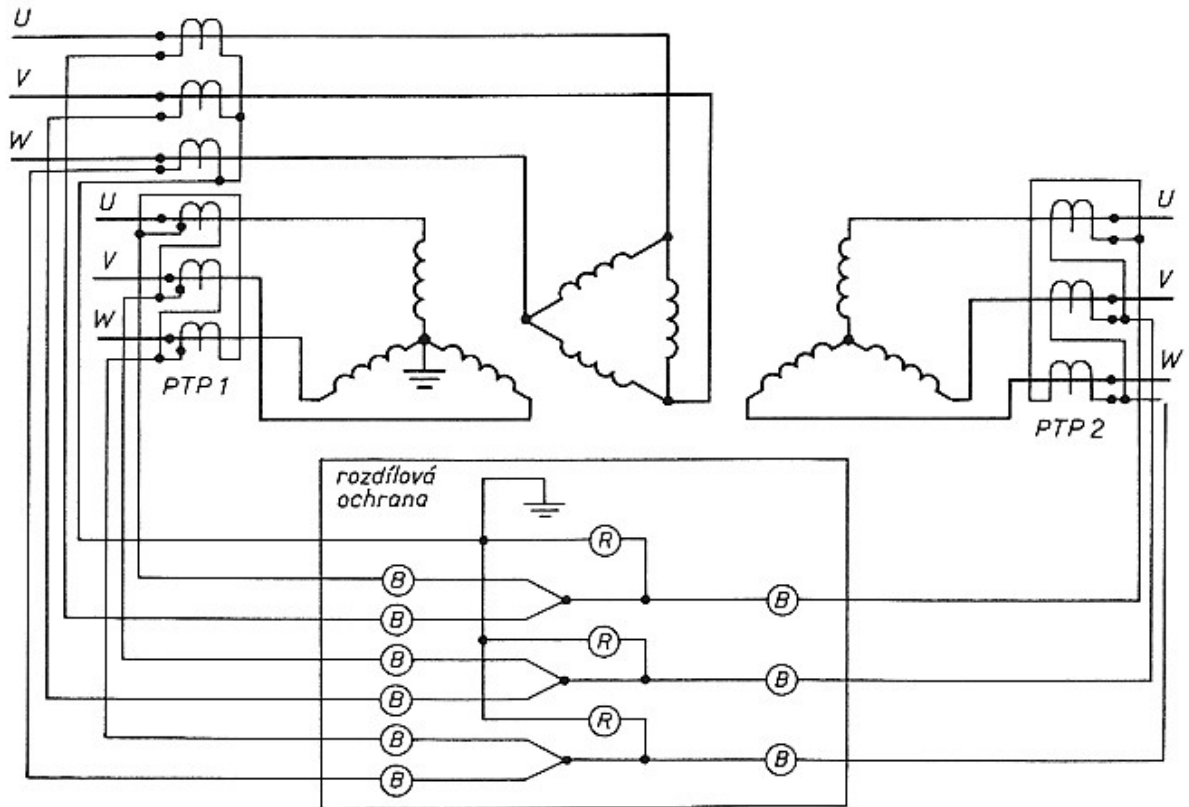
Rozdílová ochrana transformátorů má následující specifika:

- Je napojena na jistící transformátory proudu, které většinou nemají ideálně sladěny převody. Je tedy nutné dbát zvýšené pozornosti její kompenzaci a nastavení citlivosti rozdílového měřícího členu, aby nepůsobila chybně při normálním provozu a při zkratech mimo transformátor.
- Při rozdílném hodinovém úhlu spojení vinutí chráněného transformátoru musíme kromě sladění převodů transformátorů proudu provést i vyrovnání fázového natočení. Na Obr. 8-1 je znázorněno vyrovnávání fázového natočení proudů přiváděných k ochraně při zapojení transformátoru Y_d a na Obr. 8-2 při zapojení Y_d .

Používá se zásady, že skupina jistících transformátorů na jedné straně má stejné spojení jako protější vinutí chráněného transformátoru a konfigurace na straně druhé má opět stejné spojení jako protější vinutí chráněného transformátoru. Spojení sekundárních vinutí transformátorů proudů je tedy zrcadlovým obrazem spojení vinutí silového transformátoru.



Obr. 8-1 Vyrovnávání fázového natočení proudů pro transformátor Y_d – převzato z [1]



Obr. 8-2 Vyrovnávání fázového natočení proudů pro transformátor Yyd – převzato z [2]

Je-li převod proudových transformátorů spojených do hvězdy p_2 na sekundární straně silového transformátoru, pak převod proudových transformátorů spojených do trojúhelníka na primární straně silového transformátoru bude

$$p_1 = \frac{x}{5\sqrt{3}} \quad (8.1)$$

nebo

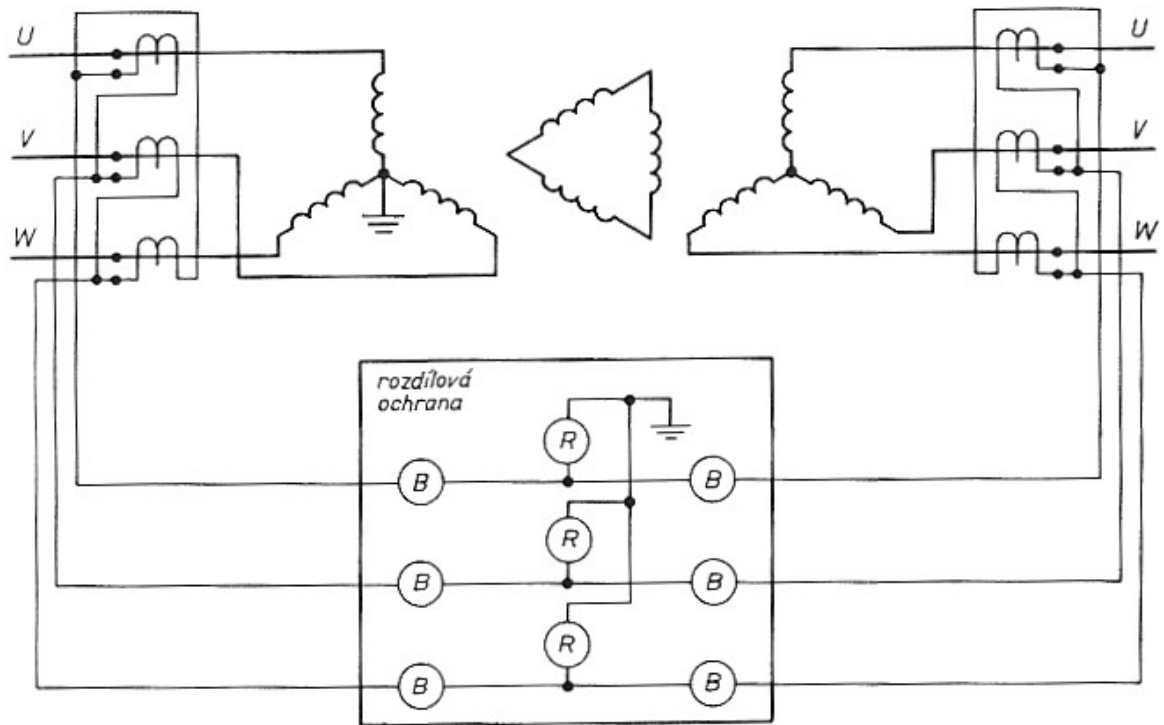
$$p_1 = \frac{x}{1\sqrt{3}}, \quad (8.2)$$

kde

$$x = \frac{U_2}{U_1} \cdot p_2 \cdot I_{2n}. \quad (8.3)$$

I_{2n} je jmenovitý sekundární proud proudových transformátorů spojených do hvězdy tj. 5A nebo 1A.

U_2, U_1 jsou jmenovitá napětí chráněného transformátoru.



Obr. 8-3 Vyrovnávání fázového natočení proudů pro transformátor Ydy – převzato z [2]

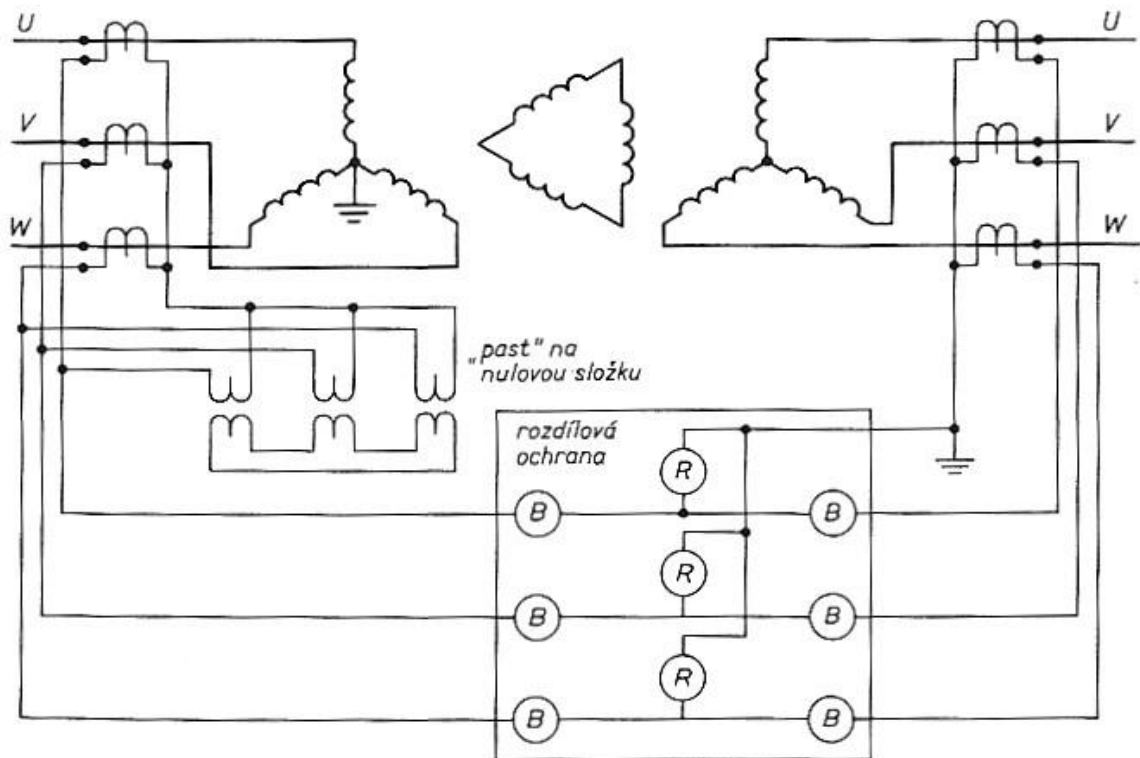
Proudové mezitransformátory dříve užívané pro kompenzaci hodinového úhlu a doladění převodů se nedoporučují používat, protože při přechodných stavech velmi přetěžují hlavní jistící transformátory proudu a mohou způsobit chybnou funkci rozdílové ochrany.

Následující odstavce textu vytvořeny podle [2].

Pokud není vyveden trojúhelník silového transformátoru v zapojení Ydy je nejvhodnější zapojení zobrazeno na Obr. 8-3. Toto zapojení také odpovídá uvedené zásadě o zapojování vinutí proudových transformátorů, kdy jistící transformátory proudu jsou spojeny stejně jako vinutí silového transformátoru na straně druhé.

Někdy je nutné zapojovat jistící transformátory proudu jinak, než je uváděno v zásadě o zapojování vinutí proudových transformátorů. To může být například na stávajících zařízeních, kdy jsou všechny jistící transformátory zapojeny do hvězdy při chránění transformátoru Ydy . V takovém případě je nutné připojit k ochraně tzv. past na nulovou složku i_0 , jak je uvedeno na Obr. 8-4.

Jednostranně vyvinutý zemní proud chráněného transformátoru na straně vvn při zemním zkratu se uzavírá přes jeho třetí vinutí. Právě v tomto případě musí „past“ odvést nulovou složku výstupního proudu příslušných jistících transformátorů, aby ochrana nepůsobila chybně při vnějším zkratu.



Obr. 8-4 Vyrovnávání fázového natočení proudů pro transformátor Ydy s „pastí na nulovou složku“ – převzato z [2]

8.1 Blokování při zapínacím nárazu

Text vytvořen podle [1].

Náraz magnetizačního proudu při zapnutí transformátoru může způsobit chybné působení ochrany. To je způsobeno tím, že ze strany zdroje protéká vinutím magnetizační proud, ale ve druhém vinutí proud nulový. Velikost nárazového proudu závisí:

- na okamžiku zapnutí,
- na remanenci jádra transformátoru dané okamžikem posledního vinutí.

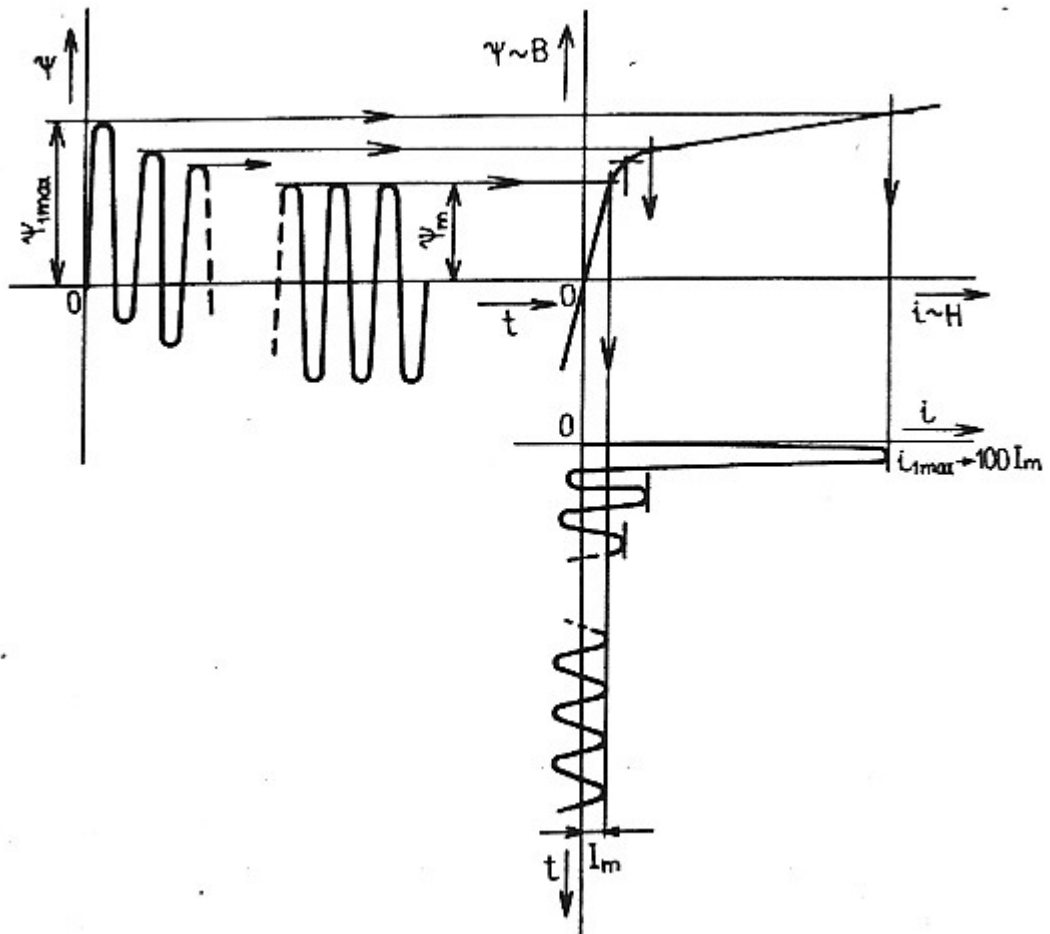
Při zapnutí transformátoru uvažujeme pro jednoduchost chod naprázdno, nastává přechodový jev. Magnetický tok ψ se skládá ze dvou složek:

- z ustáleného magnetického sinusového toku,
- z přechodné stejnosměrné složky.

Maximální stejnosměrná složka vzniká při zapnutí v okamžiku, kdy napětí prochází přibližně nulou. Pak může dosáhnout téměř dvojnásobku amplitudy ustáleného toku.

Na Obr. 8-5 je vidět, že amplituda zapínacího magnetizačního proudu může být velká. Její velikost závisí na sycení a remanenci jádra transformátoru. Může dosáhnout pro velké transformátory až stonásobku amplitudy ustáleného magnetizačního proudu.

Magnetizační ustálený proud bývá 1-5% jmenovitého proudu. Pak zapínací ráz může činit až šestnásobek jmenovitého proudu a při uvažování vlivu remanence až desetinásobek.



Obr. 8-5 Charakteristika magnetizačního proudu při zapnutí transformátoru – převzato z [1]

Zapínací ráz vyhodnocuje ochrana jako vnitřní poruchu, a proto pro zajištění její správné funkce musí být vybavena blokováním při zapínacím nárazu. To bývá obvykle provedeno dvěma způsoby:

- a) *Časovým zpožděním působení rozdílové ochrany* – Časové zpoždění bylo voleno podle časové konstanty tlumení rázového magnetizačního proudu. Rozdílová ochrana má být co nejrychlejší, a proto je časové zpoždění nežádoucí. Proto se u moderních ochran provádí blokování.
- b) *Filtrem na druhou harmonickou* – Rozborem časového průběhu magnetizačního rázu bylo zjištěno, že obsahuje výraznou druhou harmonickou. Proto při jejím výskytu ochrana blokuje vypínací impuls.

9 STABILIZOVANÁ DIFERENCIÁLNÍ OCHRANA SPAD 346 C

Text vytvořen podle [3].

Tato ochrana je určena pro chránění dvouvinutových transformátorů a bloků generátor-transformátor při mezizávitových poruchách, zkratech mezi vinutím, zemních poruchách i zkratech a je určena pro chránění generátorů při zkratech mezi vinutím a při provozních zkratech. Ochrana může být také použita pro chránění třívínutového transformátoru za předpokladu, že zkratový výkon je ze 75% dodáván ze stejného směru.

Všechny tři moduly ochrany SPAD 346C jsou vybaveny integrovanou funkcí ochrany při selhání vypínače (ASV) umožňující náhradní vypínání.

9.1 Popis funkce

Integrovaná diferenciální ochrana SPAD 346C se skládá ze tří nezávislých modulů ochran:

- a) Modul třífázové stabilizované diferenciální ochrany SPCD 3D53
- b) Modul ochrany pro zemní poruchy SPCD 2D55
- c) Kombinovaný modul nadproudové ochrany a ochrany pro zemní poruchy SPCJ 4D28

Jmenovitý proud ochrany je 1A i 5A. Pro strany VVN i VN je možné použít různých jmenovitých proudů.

9.1.1 Modul třífázové stabilizované diferenciální ochrany SPCD 3D53

Tento modul zajišťuje chránění při zkratech mezi vinutí a při mezizávitových poruchách. Diferenciální ochrana porovnává fázové proudy na obou stranách chráněného objektu. Pokud diferenciální proud fázových proudů překročí v jedné fázi hodnotu nastavenou a definovanou stabilizovanou vypínací charakteristikou nebo překročí hodnotu nastavenou pro mžikový stupeň ochrany, modul aktivuje signál působení. Diferenciální proud může být vyvolán jak rozdílem amplitud, tak rozdílem fází vstupních proudů.

V obvodech diferenciálních ochran transformátorů jsou obvykle používány pomocné proudové transformátory pro přizpůsobení k vektorové skupině transformátoru a pro přizpůsobení sekundárních proudů hlavních proudových transformátorů. Pomocné transformátory jsou také používány pro eliminování nulových složek fázových proudů při zemních poruchách mimo chráněný transformátor. Pro diferenciální ochranu SPAD 346C se pomocné transformátory nepoužívají, protože je modul diferenciální ochrany umožňuje v číslicové formě zadat pro VVN a nebo VN stranu vektorovou skupinu transformátoru, korekci převodu jistících transformátoru proudu a umožňuje eliminovat nulové složky fázových proudů.

Modul obsahuje:

- stabilizovaný proudový diferenciální stupeň
- blokování druhou harmonickou složkou diferenciálního proudu
- blokování pátou harmonickou složkou diferenciálního proudu
- mžikový proudový diferenciální stupeň
- poruchový zapisovač

9.1.2 Modul ochrany pro zemní poruchy SPCD 2D55

Pokud dojde v chráněné zóně k jednofázové nebo dvoufázové zemní poruše, nemusí být citlivost diferenciální ochrany měřící fázové proudy dostatečná zvláště v případech, kdy je nulový bod transformátoru odporově uzemněn.

Modul SPCD 2D55 se používá pro chránění transformátorového vinutí strany VVN i VN u dvouvinutových transformátorů. Chránění při zemních poruchách může být do systému implementováno ve čtyřech různých principiálních variantách činnosti:

- princip číslicově stabilizované proudové difference
- vysokoimpedanční princip
- princip vyhodnocující nulovou složku proudu (nadproudová funkce)
- princip měření nulového proudu (nadproudová funkce)

Ochrany pro zemní poruchy strany VVN a VN jsou vzájemně zcela nezávislé, takže použitý princip chránění na VVN straně nemusí být stejný jako princip použitý na straně VN.

Také tento modul je vybaven funkcí poruchového zapisovače

9.1.3 Kombinovaný modul nadproudové ochrany a ochrany pro zemní poruchy SPCJ 4D28

Nadproudová část kombinovaného modulu SPCJ 4D28 je určena pro chránění transformátorů a generátorů při jednofázových, dvoufázových a třífázových zkratech. Nadproudová ochrana obsahuje tři nadproudové stupně chránění: stupeň I>, stupeň I>> a stupeň I>>>. K aktivaci nadproudového stupně dojde, pokud proud v jedné fázi překročí nastavenou hodnotu odpovídajícího stupně. Pokud tento provozní stav proudového zatížení trvá dostatečně dlouhou dobu, kdy uplyne časové zpoždění nastavené na modulu, je stupněm, který byl aktivován vygenerován vypínací signál na příslušný vypínač.

Část vyhodnocující zemní poruchy kombinovaného modulu SPCJ 4D28 je určena pro použití jako nesměrová ochrana pro zemní poruchy a je vhodná jako záložní ochrana zemních poruch výkonových transformátorů. Část vyhodnocující zemní poruchy je vybavena dvoustupňovou ochranou: stupeň s nízkým nastavením I_0 a stupeň s vysokým nastavením $I_0>>$. Signál aktivace obou stupňů lze přiřadit k požadovanému výstupnímu signálu. Pokud zemní porucha trvá i v době, kdy uplyne nastavený čas zpoždění, je stupněm aktivován příslušný výstupní signál.

Stupně s nižší nastavitelnou hodnotou I> a $I_0>$ mohou mít jak časově nezávisle zpožděnou charakteristiku, tak časově závisle zpožděnou charakteristiku. Stupně s vyšší nastavitelnou hodnotou mají pouze časově nezávislý režim zpoždění. Působení různých stupňů lze zcela blokovat volbou odpovídajícího nastavení na konfiguračních předpisech.

Kombinovaný modul SPJC 4D28 je navíc vybaven funkcí ochrany při nevyváženosti (diskontinuitě) fázových proudů $\Delta I>$. Tato ochrana monitoruje minimální a maximální fázové proudy a vypočítává diferenciální proud ΔI mezi fázemi. Lze ji použít pro monitorování provozních podmínek sítě. Při chránění výkonového transformátoru v zapojení Yy má ochrana fázové nevyváženosti přinejmenším signalizační. V některých aplikacích lze u malých generátorů ochranu fázové nevyváženosti použít jako ochranu při nesymetrickém zatížení.

Kombinovaný modul SPCJ 4D28 měří vstupní proudy strany VVN I_{L1} , I_{L2} a I_{L3} a na straně VN vstupní nulový proud I_{02} ochrany.

9.2 Stabilizovaný proudový diferenciální stupeň 3ΔI>

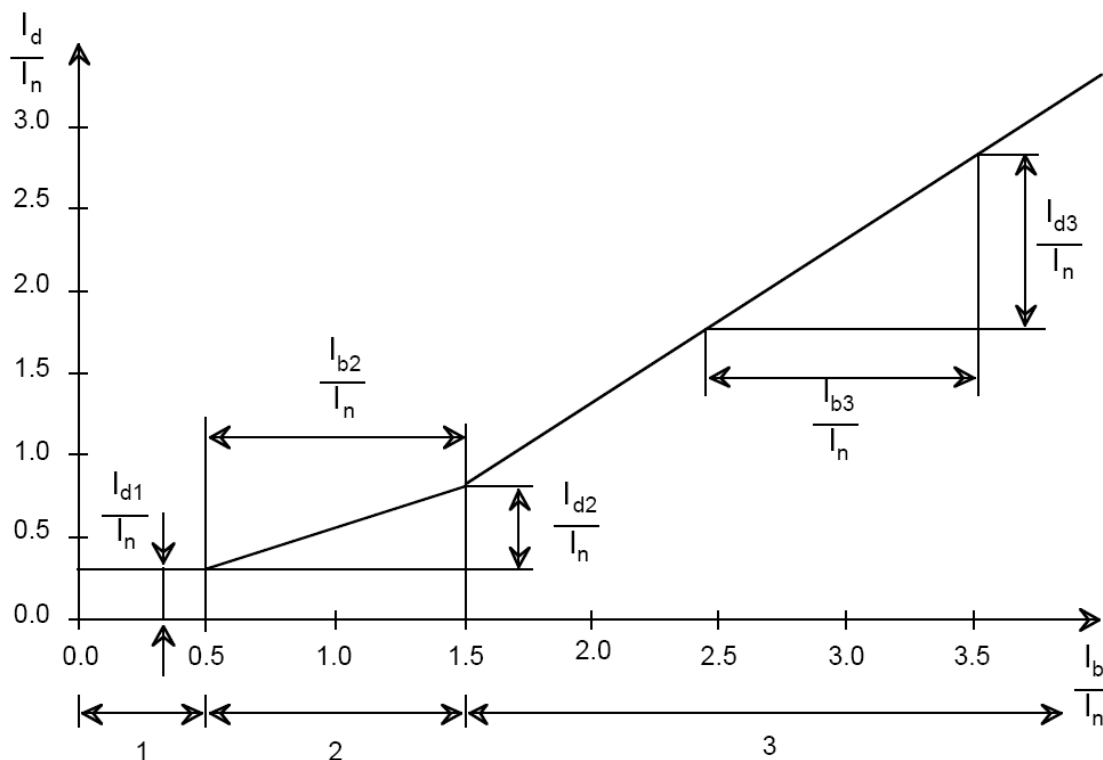
Text vytvořen podle [4].

Pracovní charakteristika stabilizovaného stupně 3ΔI> je určována základním nastavením P/I_n , nastavením popudového poměru S a nastavením druhého bodu zlomu charakteristiky I_{2tp}/I_n .

Jestliže fázory \bar{I}_1 a \bar{I}_2 jsou proudy procházející sekundárním vinutím jisticího transformátoru proudy umístěných na vstupu a výstupu chráněného transformátoru, pak amplitudu rozdílového proudu I_d získáme ze vztahu

$$I_d = \left| \bar{I}_1 - \bar{I}_2 \right|. \quad (9.1)$$

V normálním stavu bez poruchy v oblasti chránění rozdílovou ochranou jsou si \bar{I}_1 a \bar{I}_2 rovny a rozdílový proud $I_d=0$. V praxi se však i při bezporuchovém stavu diferenciální proud liší od 0. Při chránění silových transformátorů je diferenciální proud způsoben nepřesností jisticích transformátorů proudu, výkyvy při přepínání odboček transformátoru, při chodu transformátoru naprázdno a okamžitým zapínacím proudem. Zvyšování zatěžovacího proudu pak zvyšuje procentuálně stejně diferenciální proud způsobený nepřesností jisticích transformátorů proudu a přepínáním odboček transformátoru.



Obr. 9-1 Vypínací charakteristika stabil. difereciálního stupně – převzato z [4]

V stabilizované diferenciální ochraně je diferenciální proud nutný pro vypnutí tím vyšší, čím vyšší je náběhový proud. Stabilizující proud I_b ochrany je získán ze vztahu

$$I_b = \frac{|\bar{I}_1 + \bar{I}_2|}{2}. \quad (9.2)$$

Činnost ochrany je ovlivněna stabilizací jak je znázorněno graficky vypínací charakteristikou na Obr. 9-1.

Základní nastavení P/I_n stabilizovaného stupně diferenciální modulu je určeno

$$P/I_n = \frac{I_{d1}}{I_n}, \quad (9.3)$$

kde I_{d1} je diferenciální proud v první části charakteristiky a I_n je jmenovitý proud ochrany (může být 1A nebo 5A).

Počáteční náběh S je určen

$$S = \frac{I_{d2}}{I_{b2}}, \quad (9.4)$$

kde I_{d2} je diferenciální proud v druhé části charakteristiky a I_{b2} je blokovací proud v druhé části charakteristiky.

Druhý zlom I_{2tp}/I_n může být nastaven bod v rozsahu 1,0 až 3,0. První zlom je vždy nastaven $I_b/I_n=0,5$.

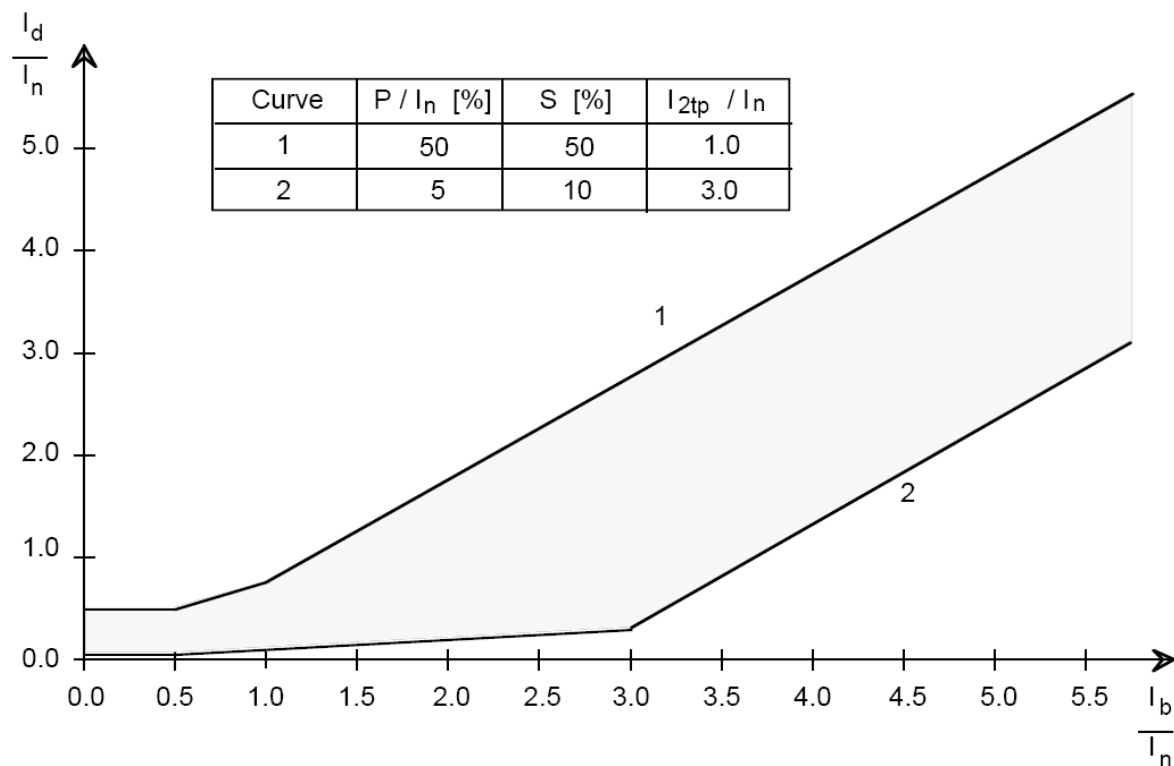
Sklon vypínací charakteristiky rozdílové ochrany se liší v různých částech.

V části 1 ($0,0 \leq I_b/I_n \leq 0,5$) je diferenciální proud požadován pro vypnutí konstantní. Hodnota diferenciálního proudu je stejná jako základní nastavení P/I_n vybraného z módu ochrany. Toto nastavení zohledňuje diferenciální proudy způsobené chodem transformátoru naprázdno a nepatrným přesycením transformátoru. Základním nastavením lze také ovlivnit celou provozní vypínací charakteristiku. Obvykle se nastavuje 20–40 % při chránění transformátoru a 5–20% při chránění generátoru.

Části 2 ($0,5 \leq I_b/I_n \leq I_{2tp}/I_n$). V této části změny popudového poměru S způsobují sklon charakteristiky, tj. jak velká změna diferenciálního proudu ve srovnání se změnou jmenovitého proudu je požadována pro vypnutí. Popudový poměr by měl uvažovat chyby jistících transformátorů proudu a změny polohy přepínače odboček silového transformátoru. Čím vyšší je chyba použitých proudových transformátorů, tím vyšší je nastavená hodnota popudového poměru. Příliš vysokému popudovému poměru by se mělo však vyhnout, protože citlivost rozdílové ochrany pro zjištění mezizávitového zkratu transformátoru závisí v zásadě na popudovém poměru.

Pro vysoké stabilizační proudy $I_b/I_n \geq I_{2tp}/I_n$ je sklon charakteristiky konstantní (část 3). Sklon je 100%, což znamená, že růst rozdílového proudu je roven odpovídajícímu poklesu stabilizačního proudu.

Na Obr. 9-2 je zobrazen rozsah nastavení modulu diferenciální ochrany SPAD 3D53.



Obr. 8-2 Rozsah nastavení stabil. difereciálního stupně – převzato z [4]

10 TESTOVACÍ ZAŘÍZENÍ ELEKTRICKÝCH OCHRAN TZO3

Text vytvořen podle [5].

Testovací zařízení TZO3 je mikroprocesorové zařízení, kterým lze simulovat podmínky pro napájení elektrických ochran v různých provozech a výrobnách. Zařízení je přenosné a může být zdrojem proudů a napětí, u kterých může měnit frekvenci a fázový posun. Může být použito pro zkoušení různých druhů ochran a to včetně ochran rozdílových.

Zařízení je složeno z několika vzájemně galvanicky oddělených bloků. Obsluha se zařízením může komunikovat buď přímo přes vlastní mikropočítač s displejem a klávesnicí nebo přes sériové rozhraní připojené k PC.

Testovací zařízení nabízí dva základní způsoby testování:

- a) Dynamická zkouška – Jedná se o zkoušku simulující především zkraty a přetížení. Spočívá v nastavování výstupní veličiny na zařízení skokově (nespojité). Výsledkem takového testu je pak vždy doba působení ochrany, tedy časový údaj.
- b) Zkouška typu TREND – Jedná se o zkoušku, kdy dochází k postupné změně zvolené veličiny. Tato veličina je měněna vždy s určitou strmostí, která se nastavuje před započítáním měření. Měnit se může vždy jen jedna veličina a sice proud, napětí, frekvence nebo fázový posun, a to buď kladně nebo záporně. Výsledkem téhle zkoušky je vždy hodnota měnící se elektrické veličiny, při které ochrana zapůsobí.

Vzhledem k tomu, že výsledkem dynamické zkoušky je časový údaj a ne hodnota měřící veličiny, jak je tomu u zkoušky typu TREND, bylo prováděno testování ochrany právě zkouškou typu TREND.

10.1 Zkouška typu TREND

Zkouška typu TREND je rozdělena na čtyři intervaly T1 až T4, z nichž v prvním a druhém intervalu dojde nejdříve k vynulování všech výstupů a poté k nastavení počátečních hodnot. V intervalu T3 dochází k postupné změně zvolené veličiny až do zapůsobení ochrany nebo až do nastaveného limitu veličiny. V tomto případě test skončí, i když nedojde k působení ochrany. V intervalu T4 dochází k opačné změně zvolené veličiny než tomu bylo v intervalu T3 a tento interval slouží k určení přídržného působení ochrany.

Při testování ochrany zkouškou typu TREND můžeme volit ze tří druhů „trendů“. U „trendu“ prvního a druhého jsou používány jen intervaly T1 až T3 a zkouška tedy končí zapůsobením ochrany. První trendová zkouška končí sepnutím jednoho sledovaného kontaktu. Druhá trendová zkouška sleduje dva kontakty a tester zaznamenává sepnutí obou kontaktů, z nichž vždy druhé sepnutí znamená konec zkoušky nezávisle na tom, který kontakt sepnul první, respektive druhý. Třetí trendová zkouška slouží, jak už bylo řečeno, k zjišťování přídržného poměru ochrany. Po sepnutí kontaktu dojde ke změně směru veličin. Pokud tedy předtím hodnota veličiny rostla, bude nyní klesat. Zapisuje se potom hodnota, při které kontakt rozepne. Lze nastavovat strmost růstu i poklesu i limity, do kterých má veličina růst.

11 POSTUP NASTAVENÍ TESTOVÁNÍ SPAD 346 C

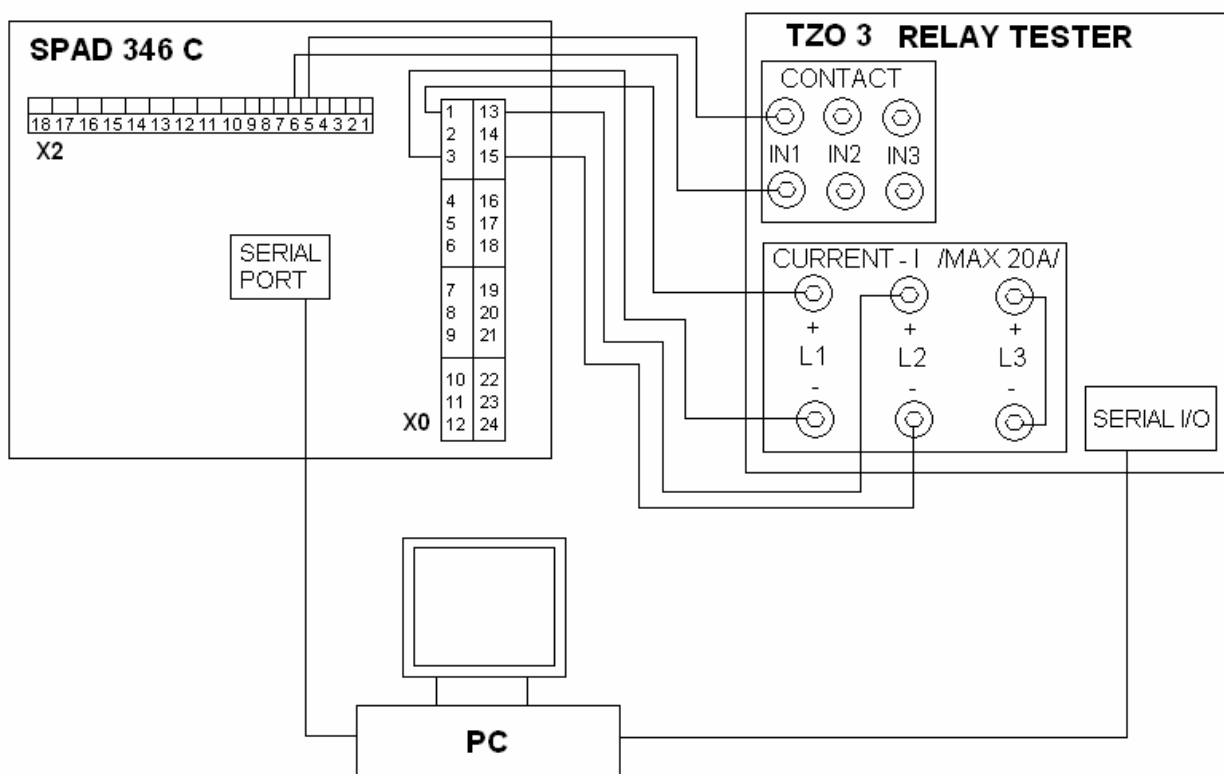
11.1 Zapojení měření

Testování ochrany bylo prováděno pomocí testovacího zařízení TZO3, které bylo ovládáno přes počítač stejně jako testovaná ochrana SPAD 346 C. Testována byla jen jedna fáze, protože testovací zařízení je schopno dodat jen tři nezávislé proudy. Na obr. 11-1 je zobrazeno schéma zapojení při testování.

Počítač byl s testovanou ochranou, stejně jako s testovacím zařízením, spojen přes sériový port. Samotné propojení ochrany s testovacím zařízením bylo pak provedeno celkem šesti vodiči, z nichž čtyři sloužily pro přivádění proudů do testované ochrany a zbylé dva sloužily testovacímu zařízení k zjišťování, jestli ochrana již sepnula či nikoliv.

Vodiče pro přivádění proudů do ochrany jsou zapojeny v ochraně na modul U6 na svorky X0/1, X0/3, X0/13 a X0/15 a na testovacím zařízením na výstupní zdířky proudu na L1+, L1-, L2+, L2-. Dále musí být zkratovány obě svorky s označením L3 (viz. Obr. 10-1).

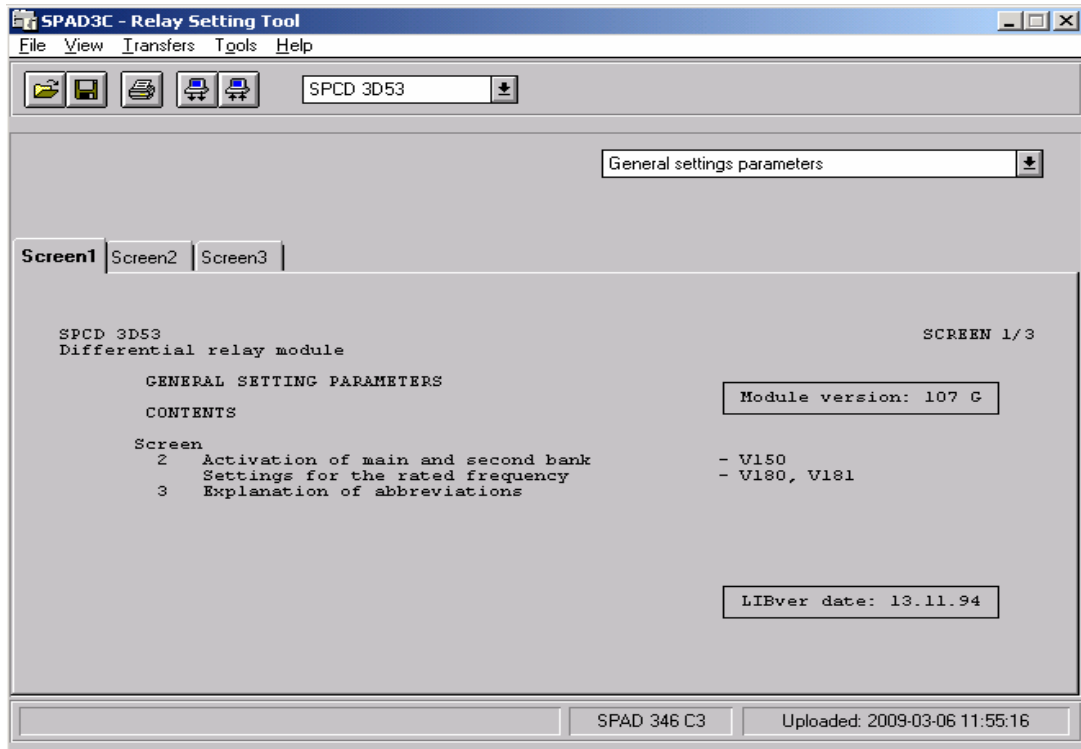
Vodiče sloužící jako zpětná odezva pro TZO3 jsou zapojeny na testeru na vstupní zdířky označené jako IN1 a na ochraně jsou zapojeny na modul U4 na svorky označené jako X2/5 a X2/6.



Obr. 11-1 Schéma zapojení při testování ochrany SPAD 346 C

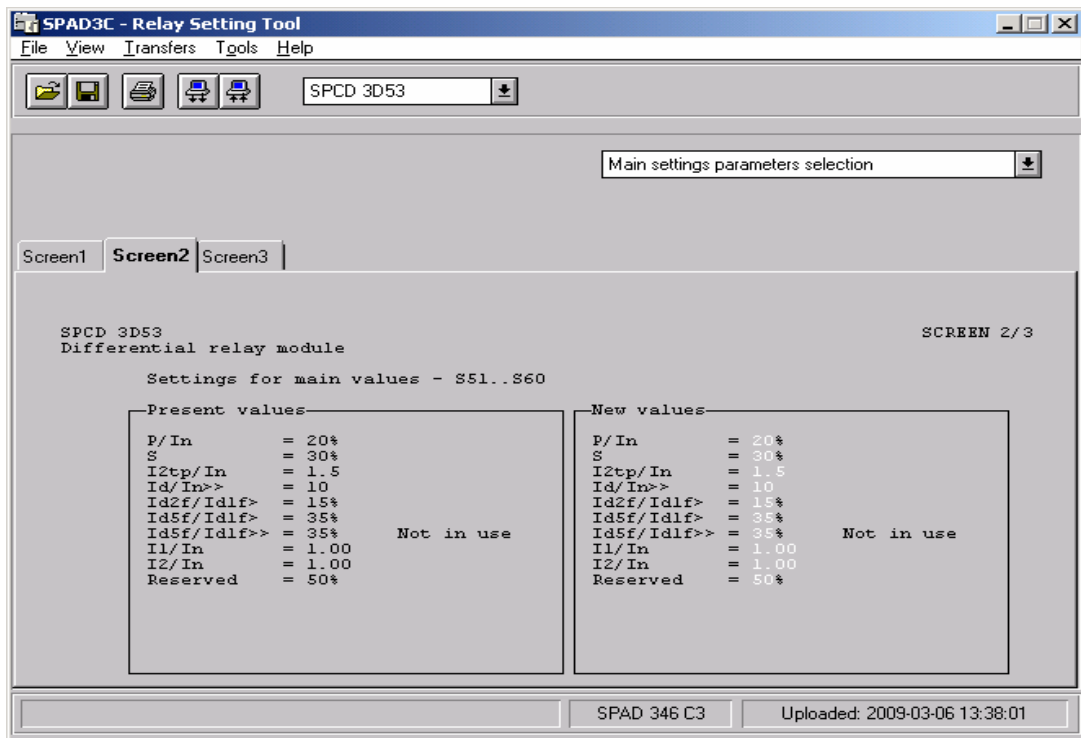
11.2 Nastavení ochrany SPAD 346 C

Nastavení ochrany lze provádět jak přímo na ochraně, tak přes počítač pomocí programu CAP 505. Nastavování pomocí počítače je samozřejmě uživatelsky přívětivější a rychlejší, a proto je lepší volit tuto variantu nastavení.



Obr. 11-2 Okno pro nastavování ochrany SPAD 346 C v programu CAP 505

Po spuštění programu CAP 505 je nutné kliknout na tlačítko „Login“. Po objevení okna „Project structure“ je nutné najít položku s nápisem „SPAD 3C“. Po kliknutí na tuto položku se v okně „Object tools“ objeví položka „Relay Setting Tool“, na něž je potřeba poklepat, aby se objevilo nové okno, ve kterém se již provádí nastavení ochrany. Toto okno je vidět na Obr. 11-2.



Obr. 11-3 Okno s nastavenými parametry ochrany SPAD 346 C v programu CAP 505

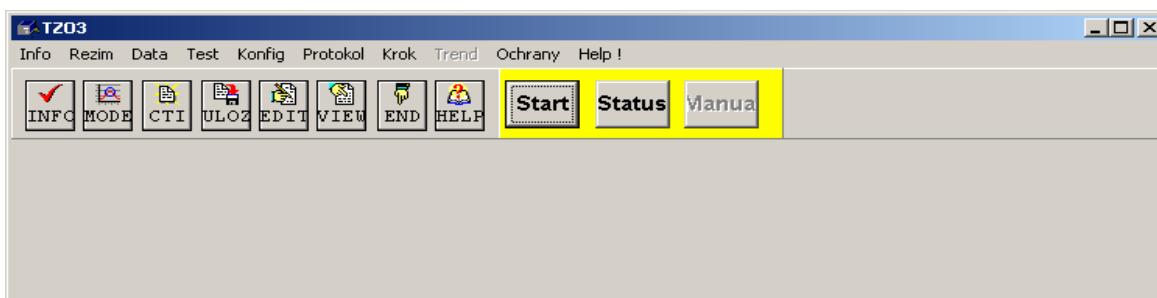
V tomto okně jsou důležité dvě ikony počítače. Jedna se dvěma šipkami směřujícími k počítači a druhá se dvěma šipkami směřujícími od počítače. Tyto ikony slouží pro nahrání dat z ochrany do počítače (ikona se šipkami směřujícími k počítači) a nahrání dat z počítače do ochrany (ikona se šipkami směřujícími od počítače). V tomto okně je ještě třeba vybrat správné položky v rozbalovacích oknech a vybranou správnou záložku. Nejdříve nastavíme horní rozbalovací okno, kde musí být nastavena položka „SPCD 3D53“, čímž je vybrán diferenciální modul ochrany, a poté nastavíme druhé rozbalovací okno, kde musí být nastavena položka „Main settings parameters selection“. Pak je ještě třeba vybrat záložku „Screen2“ a poté již je vidět okno k nastavení vypínací charakteristiky ochrany (Obr. 11-3).

Nyní je třeba kliknout na ikonu počítače se šipkami směřujícími do počítače, aby se nahrály aktuálně nastavená data ochrany do počítače. V pravém rámečku okna označeného jako „New values“ je pak možné měnit parametry výstupní charakteristiky, kdy vždy po kliknutí na jednotlivý údaj počítač nabídne rozsah, ve kterém je možné ochranu nastavit.

Po nastavení všech parametrů je třeba ještě nahrát nastavené hodnoty do ochrany, což se provede již zmiňovanou ikonou počítače se šipkami směřujícími od počítače.

11.3 Nastavení testovacího zařízení TZO 3

Předtím, než se začne s nastavováním testovacího zařízení v počítači, je nutné přímo na testovacím zařízení zmáčknout tlačítko „Rem. Local“. Poté se již spustí program „TZO3“. Po potvrzení okna s názvem souboru, do kterého bude program TZO3 ukládat, se objeví okno, které můžete vidět na Obr. 11-4.



Obr. 11-4 Okno zobrazené po spuštění programu TZO3

Po zobrazení tohoto okna je nejdříve potřeba zkontrolovat, jestli je nastaven správný port. To se provede přes nabídku „konfig“. Zde je třeba zvolit nabídku „port“ a pak nastavit číslo portu do kterého je testovací zařízení zapojeno.

Dále je potřeba vybrat druh zkoušky a zkoušku nastavit. To se provede přes tlačítko „MODE“ po kliknutí, na něž se zobrazí okno, které je vidět na Obr. 11-5.

V tomto okně je potřeba zakliknout v kolonce „uloha“ tlačítko „trend“, čímž se vybere druh zkoušky. Ostatní kolonky není třeba nijak nastavovat, protože jsou primárně nastaveny tak jak je pro testování vypínací charakteristiky potřeba a jak je také znázorněno na Obr. 11-5.

The screenshot shows a configuration window for the SPAD 346 C device. The window is organized into several sections:

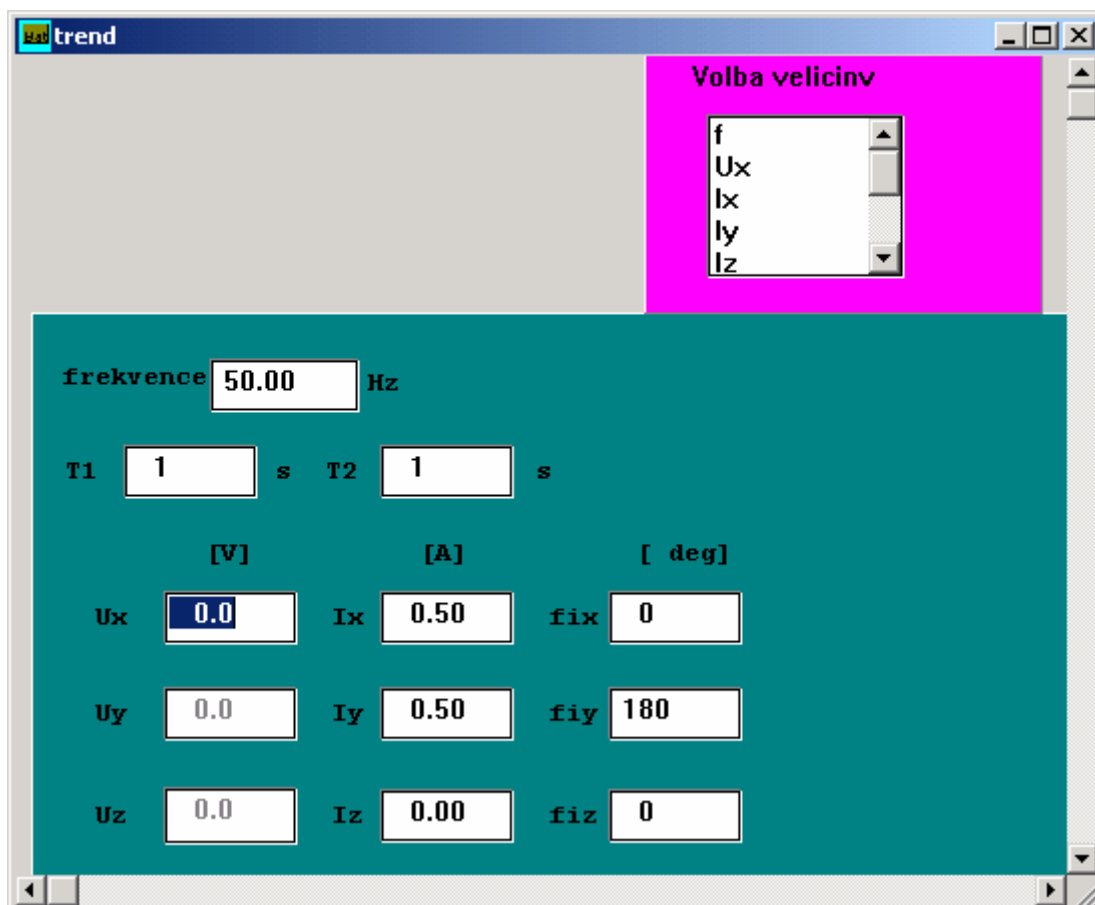
- vystup**: Radio buttons for AC (selected) and DC. A checkbox for Ext is present.
- gener**: Radio buttons for 1f and 3f (selected).
- roz1**: Radio buttons for norm., 5V, and 1A.
- spolecne**: Checkboxes for U (checked), I, and fi.
- uloha**: Radio buttons for zkrat and trend (selected).
- nrcas**: Radio buttons for 1 (selected), 2, delta, and stop.
- rozsah**: Radio buttons for 99 (selected) and 9999.
- intex**: Radio buttons for int. and ext.
- trend**: Radio buttons for 1 (selected), 2, and 3 (PP).
- kontakt**: Three columns labeled 1., 2., and 3. Each column has two rows of radio buttons:
 - Row 1: k1sr, k2sr, k3sr. Each has sp. (selected) and rozp. options.
 - Row 2: k1nv, k2nv, k3nv. Each has volny (selected) and s nap. options.

Obr. 11-5 Okno zobrazené po kliknutí na tlačítko „MODE“

Poté je potřeba v okně na Obr. 11-4 kliknout na tlačítko „EDIT“. Objeví se okno s nápisem „Trend“, které je vidět na Obr. 11-6. V tomto okně se nastavují počáteční podmínky testu, a to doba T1 a doba T2, které byly vždy voleny 1s. Dále je zde třeba nastavit proudy a fázový posun proudů. Hodnota „Ix“ a „Iy“ se před každým testem nastavuje jiná. Hodnoty jejich fázových posunů se nastavují tak, že hodnota „fix“ se nastaví na 0° a hodnota „fiy“ se nastavuje na hodnotu 180°. Je to z toho důvodu, protože vstupy a výstupy na ochraně a testovacím zařízení jsou zapojeny souhlasně. Pokud by nebyl nastaven fázový posun 180°, ale nechala by se nastavena hodnota 0°, bylo by nutné přehodit jednu dvojici konektorů buď na ochraně (X0/1 – X0/3 nebo X0/13 – X0/15) nebo na testovacím zařízení (L1+ - L1- nebo L2+ - L2-). Hodnoty „Iz“, „fiz“, „Ux“, „Uy“ a „Uz“ se nenastavují, nechávají se nulové.

Nyní je ještě třeba nastavit hodnotu, která se bude měnit a nastavit jak rychle a po jakou hodnotu se bude měnit. To může být buď „Ix“ nebo „Iy“. Ať se zvolí kterákoliv varianta nemělo by to měření ovlivnit a výsledky měření by měly být totožné. Toto nastavení se provede tak, že se v právě otevřeném okně vybere v kolonce „volba velicity“ jedna ze zmiňovaných hodnot. Po zobrazení okna pro nastavení se nastaví hodnota „S(T2)“, což je hodnota rychlosti růstu proudu a byla při měření volena 0,06A/s nebo 2A/s. Potom také hodnota proudu, po kterou má zvolený proud růst a při měření byla volena hodnota 5A.

Pak stačí vždy jen zmáčknout ikonu „Start“ na panelu, který je vidět na Obr. 11-4 a měření automaticky proběhne. Po skončení měření se hodnota proudu, při které ochrana vypne, vypíše do samostatného okna spolu s nastavenými hodnotami. Pak se vždy jen změní požadované hodnoty a měření se opakuje.



Obr. 11-6 Okno zobrazené po kliknutí na tlačítko „EDIT“

12 MĚŘENÍ VYPÍNAČÍ CHARAKTERISTIKY SPAD 346 C

12.1 Naměřené hodnoty

Samotné měření výstupní charakteristiky bylo prováděno pro tři různé nastavení výstupní charakteristiky. Postupně byly nastaveny dvě mezní výstupní charakteristiky a třetí charakteristika byla nastavena mezi tyhle dvě mezní křivky. Byli tedy nastaveny následující charakteristiky:

- $P/I_n=5\%$, $S=10\%$, $I_{2tp}/I_n=3$
- $P/I_n=50\%$, $S=50\%$, $I_{2tp}/I_n=1$
- $P/I_n=25\%$, $S=35\%$, $I_{2tp}/I_n=2$

Zároveň byla každá tahle charakteristika proměřena pro dvě strmosti vzrůstu trendové zkoušky a sice pro nejmenší možný nastavený vzrůst $0,06\text{As}^{-1}$ a pak pro větší vzrůst 2As^{-1} . Bylo tedy provedeno celkem šest měření. Naměřené hodnoty pro nastavení ochrany $P/I_n=5\%$, $S=10\%$, $I_{2tp}/I_n=3$ a s nárůstem trendové zkoušky $0,06\text{As}^{-1}$ jsou vidět v Tab. 12-1. Výsledky pro zbylá nastavení je možné vidět v příloze A v Tab. A-1 až Tab. A-5. V těchto tabulkách je $I_{2,p}$ vypočtená hodnota proudu při kterém by měla ochrana správně vypnout, $I_{b,p}$ je blokovací proud vypočtený z hodnoty $I_{2,p}$ a $I_{d,p}$ je diferenciální proud vypočtený z hodnoty $I_{2,p}$.

Tab. 12-1 Naměřené hodnoty pro nastavení $P/I_n=5\%$, $S=10\%$, $I_{2tp}/I_n=3$ s nárůstem $0,06\text{As}^{-1}$

I_1 [A]	I_2 [A]	I_b [A]	I_d [A]	$I_{2,p}$ [A]	$I_{b,p}$ [A]	$I_{d,p}$ [A]	chyba [%]
0,00	0,06	0,03	0,06	0,05	0,03	0,05	20,00
0,10	0,16	0,13	0,06	0,15	0,13	0,05	6,67
0,20	0,26	0,23	0,06	0,25	0,23	0,05	4,00
0,30	0,36	0,33	0,06	0,35	0,33	0,05	2,86
0,40	0,46	0,43	0,06	0,45	0,43	0,05	2,22
0,50	0,56	0,53	0,06	0,55	0,53	0,05	1,33
0,60	0,68	0,64	0,08	0,66	0,63	0,06	2,54
0,70	0,78	0,74	0,08	0,77	0,74	0,07	0,82
0,80	0,90	0,85	0,10	0,88	0,84	0,08	1,79
0,90	1,00	0,95	0,10	0,99	0,95	0,09	0,53
1,00	1,12	1,06	0,12	1,11	1,05	0,11	1,33
1,20	1,34	1,27	0,14	1,33	1,26	0,13	1,03
1,40	1,56	1,48	0,16	1,55	1,47	0,15	0,82
1,60	1,78	1,69	0,18	1,77	1,68	0,17	0,65
1,80	2,00	1,90	0,20	1,99	1,89	0,19	0,53
2,00	2,22	2,11	0,22	2,21	2,11	0,21	0,43
2,20	2,44	2,32	0,24	2,43	2,32	0,23	0,35
2,40	2,66	2,53	0,26	2,65	2,53	0,25	0,28
2,60	2,88	2,74	0,28	2,87	2,74	0,27	0,22
2,80	3,10	2,95	0,30	3,09	2,95	0,29	0,17
3,00	3,64	3,32	0,64	3,60	3,30	0,60	1,11
3,20	4,22	3,71	1,02	4,20	3,70	1,00	0,48
3,40	4,84	4,12	1,44	4,80	4,10	1,40	0,83

12.2 Výpočet chyby

Výpočet chyby měření byl prováděn z naměřené hodnoty „ I_2 “ a vypočtené hodnoty „ $I_{2,p}$ “, což je přesná hodnota, při které by měla ochrana vypnout. Tahle hodnota se musí počítat pro každou část vypínací charakteristiky zvlášť.

12.2.1 Výpočet pro první část charakteristiky (do 1. bodu zlomu)

Protože pro výpočet diferenciálního proudu platí vztah (9.1) můžeme snadno odvodit vztah, který platí pro všechny tři části charakteristiky

$$I_2 = I_d + I_1. \quad (12.1)$$

Protože v první části je vypínací charakteristika přímka rovnoběžná s vodorovnou osou, je možné psát vztah, který potvrzuje i [3]

$$I_d = \frac{P}{I_n}. \quad (12.2)$$

Po dosazení za I_d do vztahu (12.1) pak dostaneme

$$I_2 = \frac{P}{I_n} + I_1. \quad (12.3)$$

Pak už stačí jen dosadit za P/I_n pro každé nastavení charakteristiky.

Příklad výpočtu pro nastavení ochrany $P/I_n=5\%$, $S=10\%$, $I_{2tp}/I_n=3$ a hodnotu $I_1=0$ A: Podle vzorce (12.3) je $I_{2,p} = 0,05 + 0 = \underline{\underline{0,05A}}$.

12.2.2 Výpočet pro druhou část charakteristiky (od 1. do 2. bodu zlomu)

Jak už bylo řečeno, tak vztah (12.1) platí i pro tuto část charakteristiky. Co se ovšem liší je rovnice přímky v téhle části charakteristiky, která je

$$I_d = \frac{P}{I_n} + S \cdot \left(\frac{I_b}{I_n} - 0,5 \right). \quad (12.4)$$

Po dosažení do vztahu (11.4) za I_b/I_n , pro které platí

$$\frac{I_b}{I_n} = \frac{I_1 + I_2}{2}, \quad (12.5)$$

dostáváme po úpravě vztah

$$I_d = \frac{P}{I_n} + \frac{S}{2} \cdot (I_1 + I_2 - 1). \quad (12.6)$$

Po dosazení vypočítaného I_d do vztahu (12.1) dostaneme po úpravě vztah

$$I_2 = \frac{\frac{P}{I_n} + I_1 \cdot \left(1 + \frac{S}{2}\right) - \frac{S}{2}}{1 - \frac{S}{2}}. \quad (12.7)$$

Toto je již finální vztah, do kterého se již dosazují hodnoty pro různá nastavení charakteristiky.

Příklad výpočtu pro nastavení ochrany $P/I_n=5\%$, $S=10\%$, $I_{2tp}/I_n=3$ a hodnotu $I_1=0,5A$:

Podle vzorce (12.7) je $I_{2,p} = \frac{0,05 + 0,5 \cdot \left(1 + \frac{0,1}{2}\right) - 0,1}{1 - \frac{0,1}{2}} = \underline{\underline{0,55A}}$.

12.2.3 Výpočet pro třetí část charakteristiky (od 2. bodu zlomu)

Opět se celý výpočet bude opírat o vztah (12.1) a o rovnici přímky v téhle části charakteristiky, která je dle [3]

$$I_d = \frac{P}{I_n} + S \cdot \left(\frac{I_{2tp}}{I_n} - 0,5\right) + \left(\frac{I_b}{I_n} - \frac{I_{2tp}}{I_n}\right). \quad (12.8)$$

Po dosazení za I_b a úpravě tohoto vztahu pak dostáváme

$$I_d = \frac{P}{I_n} + \frac{I_{2tp}}{I_n} \cdot (S - 1) - 0,5 \cdot S + 0,5 \cdot I_1 + 0,5 \cdot I_2. \quad (12.9)$$

Vypočtený vztah pro I_d potom opět dosadíme do rovnice (11.1), upravíme a dostáváme

$$I_2 = 2 \cdot \frac{P}{I_n} + 2 \cdot \frac{I_{2tp}}{I_n} \cdot (S - 1) - S + 3 \cdot I_1. \quad (12.10)$$

Pak už stačí jen opět dosadit správné hodnoty pro příslušné nastavení charakteristiky.

Příklad výpočtu pro nastavení ochrany $P/I_n=5\%$, $S=10\%$, $I_{2tp}/I_n=3$ a hodnotu $I_1=2,8A$:

Podle vzorce (12.10) je $I_{2,p} = 2 \cdot 0,05 + 2 \cdot 3 \cdot (0,1 - 1) - 0,1 + 3 \cdot 2,8 = \underline{\underline{3,09A}}$.

12.2.4 Finální výpočet chyby a výsledky výpočtu

Ted' jsou již známy vztahy pro jednotlivé části charakteristik a je třeba určit, kdy se který vztah použije. To bylo řešeno tak, že se při výpočtu postupovalo od nejnižších hodnot. Začalo se tedy počítáním první části charakteristiky pomocí vztahu (12.3) a okamžitě po vypočtení hodnoty byla dopočítána hodnota blokovacího proudu, aby bylo zřejmé, jestli se stále nacházíme v první části charakteristiky. Jakmile vyšla hodnota blokovacího proudu vyšší než 0,5A, bylo zřejmé, že jsme již ve druhé části charakteristiky a je třeba výpočet provést znovu. Tentokrát však již pomocí vztahu (12.7). Dále pak pokračujeme podle tohoto vztahu s tím, že opět okamžitě počítáme hodnotu blokovacího proudu. Po překročení druhého bodu zlomu platí to obdobné jako

při předchozím výpočtu. Tentokrát jsme se ovšem dostali již do třetí části charakteristiky a je tedy potřeba provádět výpočet pomocí vztahu (12.10).

Nyní je tedy již potřeba vypočítat samotnou chybu z hodnot, které jsme do teď spočítali. Ta se spočítá ze vztahu

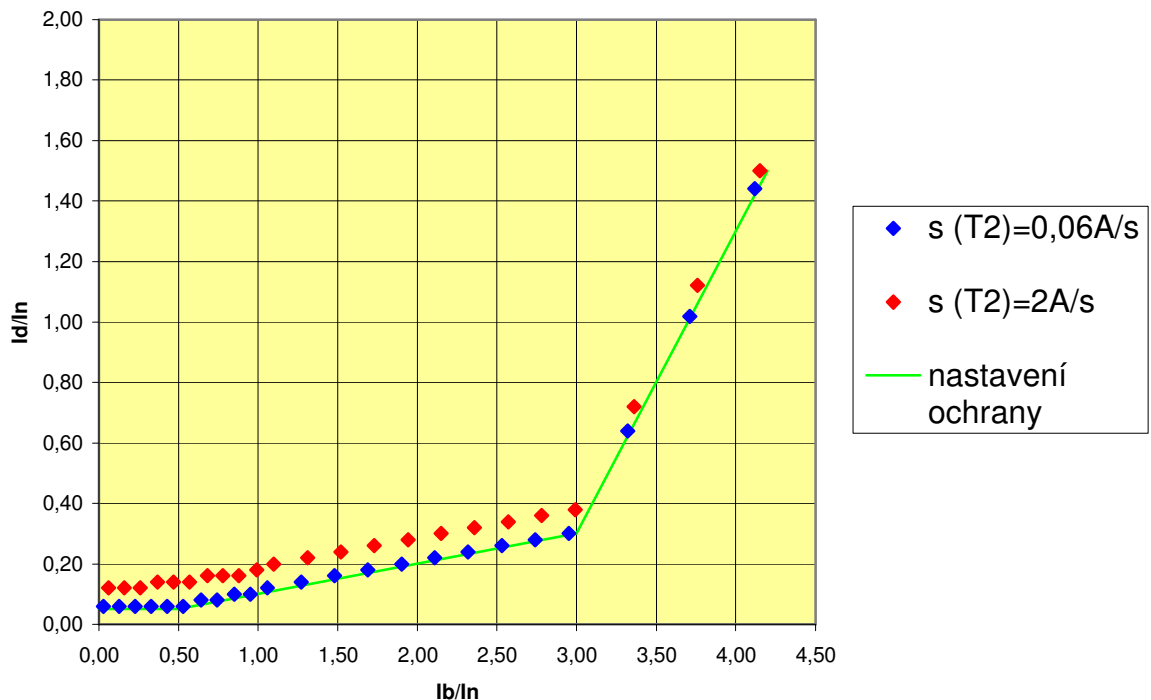
$$chyba = \frac{I_2 - I_{2,p}}{I_{2,p}} \cdot 100. \quad (12.11)$$

Příklad výpočtu chyby pro nastavení ochrany $P/I_n=5\%$, $S=10\%$, $I_{2tp}/I_n=3$ a hodnotu $I_1=0A$ při strmosti trendové zkoušky $0,06As^{-1}$:

Podle vzorce (12.11) je $chyba = \frac{0,06 - 0,05}{0,05} \cdot 100 = \underline{\underline{20\%}}$.

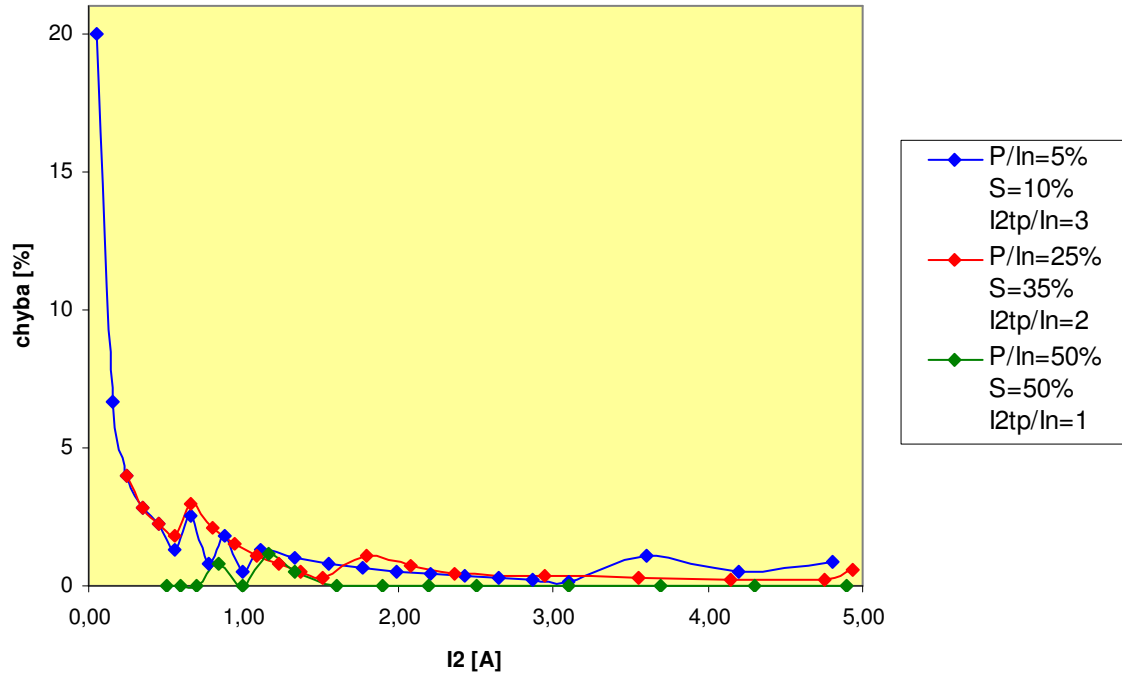
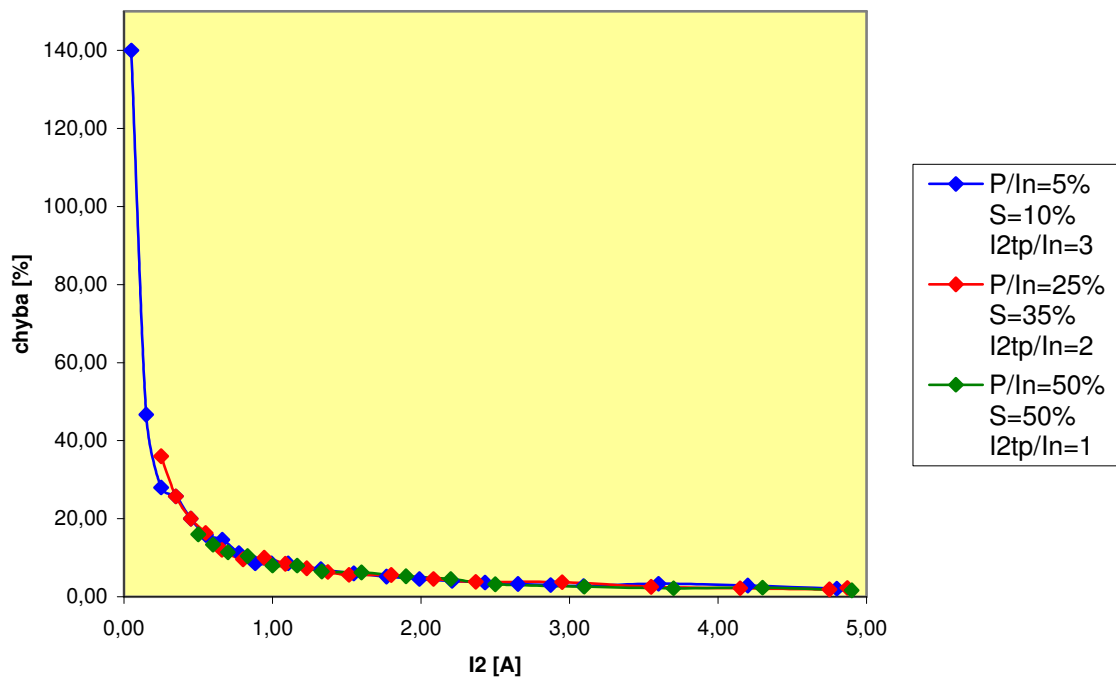
Je zřejmé že na chybu měření měl vliv strmost nárůstu trendové zkoušky, což můžeme vidět na Obr. 12-1, kde jsou vidět naměřené vypínací charakteristiky pro nastavení ochrany $P/I_n=5\%$, $S=10\%$, $I_{2tp}/I_n=3$. Vypínací charakteristiky pro zbylá nastavení ochrany jsou vidět v příloze B v Obr. B-1 a Obr. B-2. Na všech naměřených vypínacích charakteristikách je zřejmý rozdíl ve vypnutí ochrany při různé strmosti a tedy i rozdíl chyby.

Vypínací charkateristika pro nastavení $P/I_n=5\%$, $S=10\%$, $I_{2tp}/I_n=3$



Obr. 12-1 Měření vypínací charakteristiky pro nastavení $P/I_n=5\%$, $S=10\%$, $I_{2tp}/I_n=3$

Srovnání chyb pro různé nastavení strmosti trendové zkoušky je taky zřejmé na Obr. 12-2 a Obr. 12-3, což jsou závislosti chyby na hodnotě, při které ochrana vypnula při různých nastaveních ochrany. Na Obr. 12-2 je průběh chyby pro strmost trendové zkoušky $0,06As^{-1}$ a na Obr. 12-3 pro strmost $2As^{-1}$.

závislost chyby na velikosti I_2 pro krok 0,06 A/sObr. 12-2 Průběh chyby v závislosti na proud I_2 pro strmost trendové zkoušky $0,06As^{-1}$ závislost chyby na velikosti I_2 pro krok 2 A/sObr. 12-3 Průběh chyby v závislosti na proud I_2 pro strmost trendové zkoušky $2As^{-1}$

12.3 Výpočet reakční doby ochrany

Protože každé nastavení ochrany bylo měřeno dvakrát, a to vždy pro různou strmost náběhu trendové zkoušky, můžeme z hodnot, při kterých ochrana vypnula, vypočítat reakční dobu ochrany. Tento výpočet se provede pomocí vztahu

$$t = \frac{I_{2-2} - I_{2-0,06}}{S(T2)_2 - S(T2)_{0,06}}, \quad (12.12)$$

kde I_{2-2} a $I_{2-0,06}$ jsou proudy sekundárním vinutím jisticího transformátoru, při nichž ochrana zapůsobila při různých strmostech trendové zkoušky. Hodnoty $S(T2)_2$ a $S(T2)_{0,06}$ jsou strmosti trendových zkoušek.

Příklad výpočtu reakční doby ochrany pro nastavení $P/I_n=5\%$, $S=10\%$, $I_{2tp}/I_n=3$ a hodnotu $I_x=0A$:

Podle vzorce (12.12) je $t = \frac{0,12 - 0,06}{2 - 0,06} = \underline{\underline{30,93ms}}$.

Určení reakční doby je však jen přibližné, protože rozdíl proudů v čitateli dosahoval při výpočtech jen tří hodnot. Je to z toho důvodu, že testovací zařízení provádí nárůst proudu po 20mA, což je hodnota dosti vysoká pro přesnější určení reakční doby. Tímto problémem se blíže zabývá následující kapitola 12.4. Tyto tři zmiňované hodnoty byly tedy 30,9ms, 41,2ms a 51,6ms. Je tedy zřejmý docela podstatný rozdíl mezi jednotlivými hodnotami, a proto je výpočet reakční doby jen přibližný. Ze všech vypočtených hodnot byla tedy jen určena průměrná hodnota a ta byla 41,1ms. Jak už bylo řečeno, je tahle hodnota jen orientační, nicméně potvrzující skutečnost uvedenou v [3], že reakční doba ochrany je menší než 45 ms.

Je ještě jeden faktor, který nepatrně ovlivnil výpočet reakční doby. Vzorec (12.12) je univerzální vzorec pro výpočet reakční doby ochrany při dvou různých strmostí trendové zkoušky. Tento vzorec počítá s určitým nárůstem proudu během reakční doby při každé strmosti. Jak je ale ukázáno v kapitola 12.4, při strmosti $0,06As^{-1}$ k nárůstu během reakční doby nedojde. Vzhledem k tomu, že tato skutečnost ovlivní výpočet (který byl navíc, jak bylo uvedeno, jen orientační) jen nepatrně nebylo s ní při výpočtu uvažováno.

12.4 Eliminace nárůstu proudu během reakční doby ochrany

Jak už bylo zmiňováno v několika předchozích kapitolách, je možné při měření volit různou strmost trendové zkoušky. V kapitole 12.2 bylo ukázáno jaký vliv má strmost nárůstu trendové zkoušky na velikost chyby měření. Tento vliv jde do jisté míry eliminovat díky znalosti průběhu trendové zkoušky. K této eliminaci nám stačí znát jen dvě hodnoty, a sice strmost nárůstu trendové zkoušky a reakční dobu ochrany. Protože známe krok nastavování testeru, což je 20mA, můžeme jednoduše spočítat kolikrát za 1 sekundu dojde ke zvýšení proudu o 20mA a za jak dlouhou dobu dojde k navýšení hodnoty proudu o těchto 20mA

$$p_{zm} = \frac{S(T2)}{I_{krok}}. \quad (12.13)$$

Kde p_{zm} je počet navýšení proudu za 1s, $S(T2)$ je nastavená strmost trendové zkoušky a I_{krok} je velikost kroku testovacího zařízení (v našem případě oněch 20mA).

$$t_{zm} = \frac{1}{p_{zm}} \quad (12.14)$$

Kde t_{zm} je doba za kterou dojde vždy k navýšení hodnoty o 20mA.

Protože z [3] známe maximální reakční dobu ochrany, můžeme spočítat maximální počet navýšení proudu během reakční doby ochrany

$$p_{reak} = \frac{t_{reak}}{t_{zm}}, \quad (12.15)$$

kde t_{reak} je reakční doba ochrany a p_{reak} je maximální počet navýšení proudu během reakční doby ochrany.

Potom maximální možný nárůst proudu během reakční doby ochrany je

$$I_{reak} = p_{reak} \cdot I_{krok}, \quad (12.16)$$

kde I_{reak} je maximální možný nárůst během reakční doby ochrany.

Po dosazení vztahů (12.13) – (12.15) do vztahu (12.16) a jeho následné úpravě pak dostáváme vztah

$$I_{reak} = S(T2) \cdot t_{reak}. \quad (12.17)$$

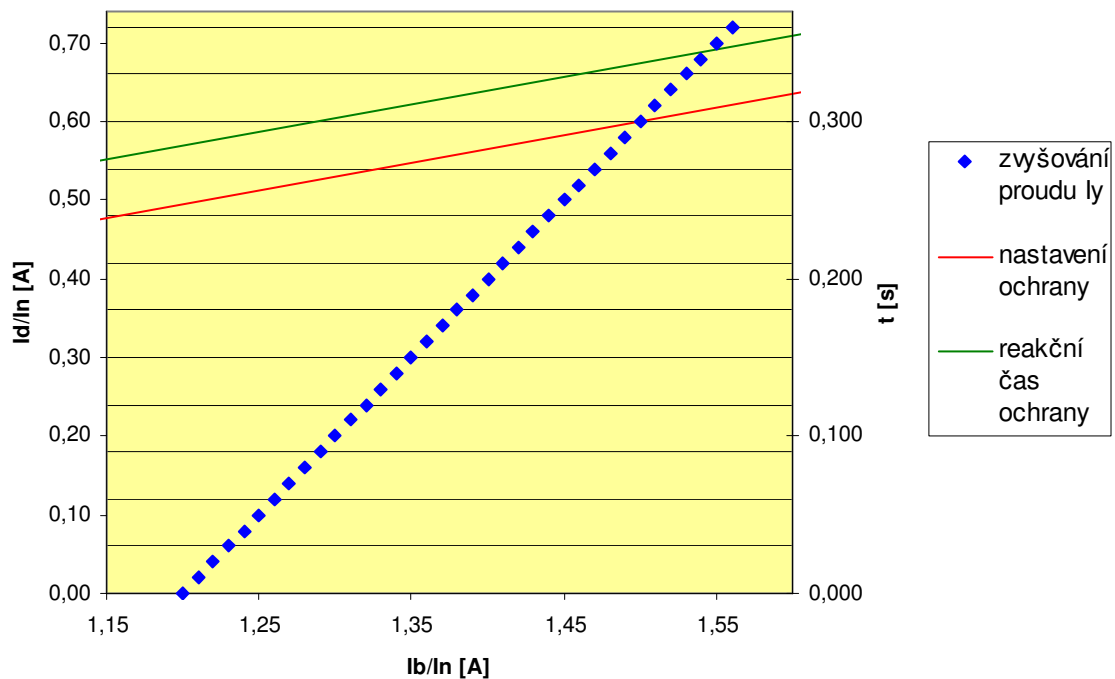
Pokud bychom do tohoto vztahu dosadili reakční dobu naší ochrany a strmost trendové zkoušky $2As^{-1}$, vyjde nám $I_{reak} = 2 \cdot 0,045 = \underline{90ms}$. Maximální nárůst proudu během reakční doby ochrany je tedy 90mA. Ještě je ale třeba si uvědomit, že krok testeru je 20mA, a proto nebude nárůst proudu pro naše měření 90mA, ale právě násobek 20mA, což je 80mA. Pokud bychom teda chtěli eliminovat tenhle nárůst proudu během reakční doby ochrany, museli bychom vždy od naměřené hodnoty odečíst právě zmiňovaných 80mA. Jak by výsledek měření mohl vypadat po odečtení téhle hodnoty nám ukazuje Tab. 12-7. Z ní je vidět, že pak jsou chyby měření velmi podobné jako při měření se strmostí $0,06As^{-1}$. Měření s touhle přesností je stále ještě o něco přesnější, ale už jen minimálně, a navíc je oproti měření se strmostí $2As^{-1}$ mnohem pomalejší. Zatímco u nárůstu trendové zkoušky $2As^{-1}$ proběhla většina zkoušek do jedné sekundy, potom u nárůstu zkoušky $0,06As^{-1}$ trvaly některé zkoušky i přes deset sekund.

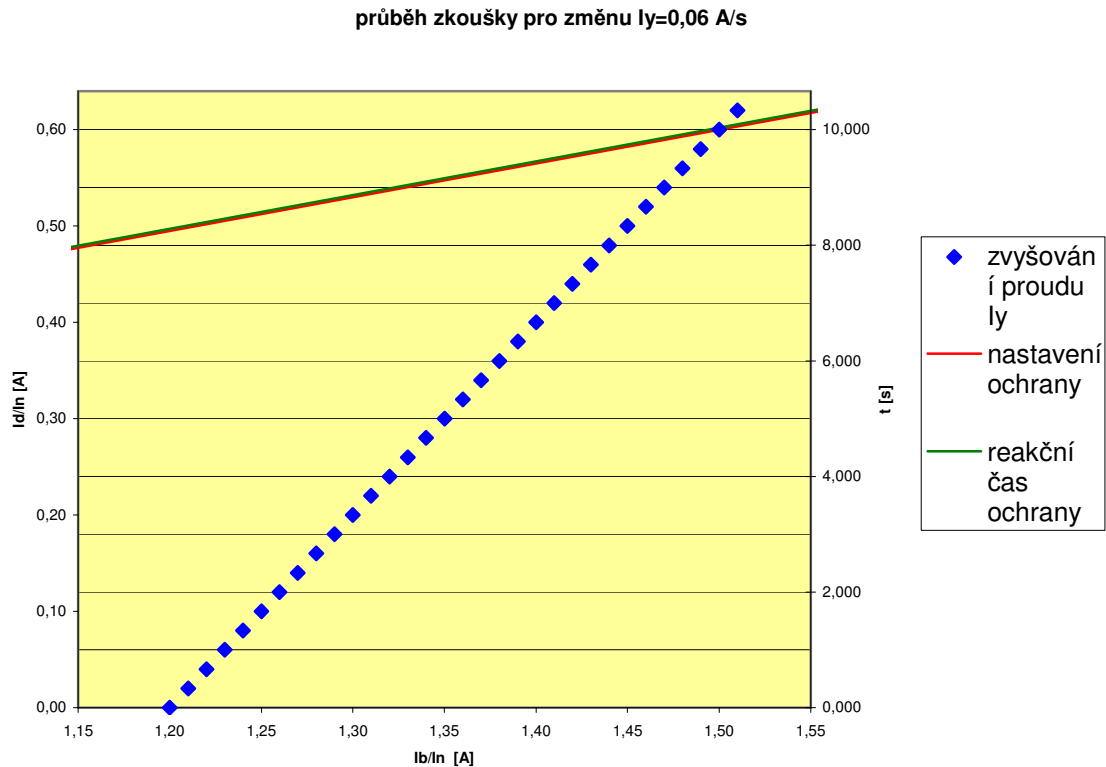
Tab. 12-7 Porovnání chyb po odečtení náběhu během reakční doby ochrany

		S(T2)=0,06A/s	S (T2)=2A/s		S(T2)=0,06A/s	S(T2)=2A/s
I_1 [A]	$I_{2,p}$ [A]	I_2 [A]	I_2 [A]	$I_2 - I_{reak}$	chyba [%]	chyba [%]
0,00	0,50	0,50	0,58	0,50	0,00	0,00
0,10	0,60	0,60	0,68	0,60	0,00	0,00
0,20	0,70	0,70	0,78	0,70	0,00	0,00
0,30	0,83	0,84	0,92	0,84	0,80	0,80

0,40	1,00	1,00	1,08	1,00	0,00	0,00
0,50	1,17	1,18	1,26	1,18	1,14	1,14
0,60	1,33	1,34	1,42	1,34	0,50	0,50
0,70	1,60	1,60	1,70	1,62	0,00	1,25
0,80	1,90	1,90	2,00	1,92	0,00	1,05
0,90	2,20	2,20	2,30	2,22	0,00	0,91
1,00	2,50	2,50	2,58	2,50	0,00	0,00
1,20	3,10	3,10	3,18	3,10	0,00	0,00
1,40	3,70	3,70	3,78	3,70	0,00	0,00
1,60	4,30	4,30	4,40	4,32	0,00	0,47
1,80	4,90	4,90	4,98	4,90	0,00	0,00

Na Obr. 12-6 a Obr. 12-7 je možné vidět průběhy trendových zkoušek pro různé druhy strmosti trendové zkoušky. Z Obr.12-6 je patrné, jak narůstá proud během reakční doby ochrany při strmosti trendové zkoušky 2As^{-1} . Při strmosti $0,06\text{As}^{-1}$ (Obr. 12-7) nedojde k nárůstu proudu během reakční doby ochrany, protože proud poskočí o 20mA jen třikrát za sekundu, tedy vždy za přibližně 330ms, což je mnohem víc, než je reakční doba ochrany.

průběh zkoušky pro změnu $I_y=2\text{ A/s}$ Obr. 12-6 Průběh zkoušky pro nárůst 2As^{-1} při nastavení $P/I_n=25\%$, $S=35\%$, $I_{2tp}/I_n=2$



Obr. 12-7 Průběh zkoušky pro nárůst $0,06\text{As}^{-1}$ při nastavení $P/I_n=25\%$, $S=35\%$, $I_{2tp}/I_n=2$

Pokud bychom chtěli měřit co možná nejpřesněji, ale zároveň pokud možno co nejrychleji, museli bychom spočítat strmost trendové zkoušky tak, aby během reakční doby ochrany nedošlo k nárůstu proudu. Tedy spočítat maximální možný počet změn za sekundu a z toho pak maximální možnou strmost trendové zkoušky. Při výpočtu bychom vyšli ze vztahu (12-14), jehož úpravou dostaneme

$$p_{zm} = \frac{1}{t_{zm}}, \quad (12.18)$$

kde za t_{zm} dosadíme reakční dobu ochrany a tím získáme maximální počet změn. V našem případě při dosazení reakční doby 45ms dostaneme $p_{zm}=22,22\text{s}^{-1}$, tedy maximální počet změn je 22 za jednu sekundu. Nyní již můžeme spočítat maximální strmost trendové zkoušky. Vyjdeme ze vztahu (11.13), který upravíme do tvaru

$$S(T2) = I_{krok} \cdot p_{zm}. \quad (12.19)$$

Po dosazení pak dostaneme maximální strmost trendové zkoušky $0,44\text{As}^{-1}$. Ale je ještě třeba počítat s tím, že výrobce ochrany udává maximální reakční dobu, která může být ale ve skutečnosti ještě o něco menší (pokud ochrana pracuje správně). Je tedy vhodné volit strmost zkoušky ještě o něco menší, tedy např. $0,4\text{As}^{-1}$, nebo pro jistotu ještě menší.

13 ZÁVĚR

Jak je vidět, tak pro chránění transformátorů se používají různé ochrany, z nichž každá chrání transformátor pro jiný druh poruchy. Mezi základní ochrany transformátoru tedy patří Buchholzovo relé, nádobová ochrana a v neposlední řadě rozdílová ochrana. Mimo tyhle tři již zmiňované ochrany se používají k ochraně transformátorů i další ochrany jako např. proudová zkratová ochrana, distanční a směrová ochrana, ochrana při přetížení a srovnávací ochrana.

Jak již bylo napsáno, tak základním principem rozdílové ochrany transformátorů je porovnávání dvou proudů. Ty mohou být brány z jistících transformátorů proudu buď ze dvou stejných transformátorů pracujících paralelně (příčná rozdílová ochrana) nebo častěji z jistících transformátorů proudu na začátku a konci chráněného transformátoru (podélná rozdílová ochrana).

Měřená stabilizovaná diferenciální ochrana SPAD 346 C se skládá ze tří modulů, z nichž pro měření nejpodstatnější byl modul třífázové stabilizované diferenciální ochrany SPCD 3D53 a v tomto modulu pak stabilizovaný proudový diferenciální stupeň $3\Delta I$. Stabilizovaný diferenciální stupeň je charakterizován vypínací charakteristikou, která je rozdělena na tři části. Každá část se nastavuje samostatně.

Testování vypínací charakteristiky bylo prováděno pomocí testovacího zařízení TZO3. U něj byla zvolena zkouška typu „TREND“, protože jejím výsledkem byla hodnota měřené veličiny. Kromě testeru byl k měření potřeba počítač, z jehož pomocí byly tester a ochrana nastavovány.

Samotné měření pak bylo provedeno pro tři různá nastavení vypínací charakteristiky a pro dvě různé strmosti trendové zkoušky. Z výsledků měření je pak zřejmé, že čím menší je hodnota proudu I_2 , tím je větší chyba měření. To je způsobeno především tím, že testovací zařízení má krok změny proudu 20mA. Jelikož je chyba udávaná v procentech, má tedy zmiňovaný krok vzhledem k měřeným hodnotám poměrně velkou hodnotu. Tato skutečnost poklesu chyby se vzrůstající hodnotou I_2 je nejlépe vidět na Obr. 12-2 a Obr. 12-3.

Protože bylo každé nastavení charakteristiky proměřeno pro dvě různé strmosti trendové zkoušky, bylo možné spočítat reakční dobu ochrany. Ale vzhledem k již zmiňovanému kroku testovacího zařízení měl výpočet jen orientační charakter. Z toho důvodu byl spočítán jen průměr ze všech vypočtených hodnot, který však potvrdil velikost reakční doby uvedenou v manuálu.

Při strmosti trendové zkoušky $2As^{-1}$ dochází k náběhu proudu během reakční doby a tím se samozřejmě zvětšuje i chyba měření. Tuhle skutečnost lze ovšem poměrně dobře eliminovat výpočtem, jak bylo ukázáno v kapitole 12.4. Zde bylo také ukázáno, že při strmosti trendové zkoušky $0,06As^{-1}$ k tomuto nárůstu nedojde. Ochrana totiž stačí vypnout dříve, než tester zvětší proud o 20mA. Měření se tím ale značně prodlouží. Proto v této kapitole byla vypočtena doporučená strmost trendové zkoušky, při které by ochrana ještě stačila vypnout dříve, než tester zvětší hodnotu proudu. Měření by pak mělo být stejně přesné jako se strmostí $0,06As^{-1}$, ale zároveň by takhle strmost zaručovala relativně rychlé měření. Díky takto získaným informacím je pak možno volit správnou strmost trendové zkoušky. Ta může být zvolena tak, aby bylo měření co nejpřesnější, anebo můžeme zvolit větší strmost pro rychlé měření a pak eliminovat nárůst proudu během reakční doby výpočtem. Musíme ale přitom dbát na to, abychom nezvolili příliš velkou strmost trendové zkoušky. Mohlo by se tak stát, že test skončí dříve než ochrana vypne.

POUŽITÁ LITERATURA

- [1] HALUZÍK, E. Ochrany a automatiky v elektrických sítích. Skriptum edeční středisko VUT Brno. 1986
- [2] DOHNÁLEK, P. Ochrany pro průmysl a energetiku. SNTL – nakladatelství technické literatury. Praha 1991
- [3] ABB UTILITIES. Uživatelský manuál a technický popis SPAD 346 C stabilizovaná diferenciální ochrana. ABB Utilities. Trutnov 1997
- [4] ABB. SPAD 346 C Stabilized differential relay – User’s manual and Technical description. ABB Oy Distribution Automation. Vaasa (Finland) 2002
- [5] EGÚ. TZO3 testovací zařízení elektrických ochran. EGÚ Brno

Příloha A Naměřené hodnoty

Tab. A-1 Naměřené hodnoty pro nastavení $P/I_n=5\%$, $S=10\%$, $I_{2TP}/I_n=3$ s nárůstem $2As^{-1}$

I_1 [A]	I_2 [A]	I_b [A]	I_d [A]	$I_{2,p}$ [A]	$I_{b,p}$ [A]	$I_{d,p}$ [A]	chyba [%]
0,00	0,12	0,06	0,12	0,05	0,03	0,05	140,00
0,10	0,22	0,16	0,12	0,15	0,13	0,05	46,67
0,20	0,32	0,26	0,12	0,25	0,23	0,05	28,00
0,30	0,44	0,37	0,14	0,35	0,33	0,05	25,71
0,40	0,54	0,47	0,14	0,45	0,43	0,05	20,00
0,50	0,64	0,57	0,14	0,55	0,53	0,05	15,81
0,60	0,76	0,68	0,16	0,66	0,63	0,06	14,60
0,70	0,86	0,78	0,16	0,77	0,74	0,07	11,16
0,80	0,96	0,88	0,16	0,88	0,84	0,08	8,57
0,90	1,08	0,99	0,18	0,99	0,95	0,09	8,57
1,00	1,20	1,10	0,20	1,11	1,05	0,11	8,57
1,20	1,42	1,31	0,22	1,33	1,26	0,13	7,06
1,40	1,64	1,52	0,24	1,55	1,47	0,15	5,99
1,60	1,86	1,73	0,26	1,77	1,68	0,17	5,18
1,80	2,08	1,94	0,28	1,99	1,89	0,19	4,55
2,00	2,30	2,15	0,30	2,21	2,11	0,21	4,05
2,20	2,52	2,36	0,32	2,43	2,32	0,23	3,64
2,40	2,74	2,57	0,34	2,65	2,53	0,25	3,29
2,60	2,96	2,78	0,36	2,87	2,74	0,27	3,00
2,80	3,18	2,99	0,38	3,09	2,95	0,29	2,76
3,00	3,72	3,36	0,72	3,60	3,30	0,60	3,33
3,20	4,32	3,76	1,12	4,20	3,70	1,00	2,86
3,40	4,90	4,15	1,50	4,80	4,10	1,40	2,08

Tab. A-2 Naměřené hodnoty pro nastavení $P/I_n=50\%$, $S=50\%$, $I_{2TP}/I_n=1$ s nárůstem $0,06As^{-1}$

I_1 [A]	I_2 [A]	I_b [A]	I_d [A]	$I_{y,p}$ [A]	$I_{b,p}$ [A]	$I_{d,p}$ [A]	chyba [%]
0,00	0,50	0,25	0,50	0,50	0,25	0,50	0,00
0,10	0,60	0,35	0,50	0,60	0,35	0,50	0,00
0,20	0,70	0,45	0,50	0,70	0,45	0,50	0,00
0,30	0,84	0,57	0,54	0,83	0,57	0,53	0,80
0,40	1,00	0,70	0,60	1,00	0,70	0,60	0,00
0,50	1,18	0,84	0,68	1,17	0,83	0,67	1,14
0,60	1,34	0,97	0,74	1,33	0,97	0,73	0,50
0,70	1,60	1,15	0,90	1,60	1,15	0,90	0,00
0,80	1,90	1,35	1,10	1,90	1,35	1,10	0,00
0,90	2,20	1,55	1,30	2,20	1,55	1,30	0,00
1,00	2,50	1,75	1,50	2,50	1,75	1,50	0,00
1,20	3,10	2,15	1,90	3,10	2,15	1,90	0,00
1,40	3,70	2,55	2,30	3,70	2,55	2,30	0,00
1,60	4,30	2,95	2,70	4,30	2,95	2,70	0,00

1,80	4,90	3,35	3,10	4,90	3,35	3,10	0,00
------	------	------	------	------	------	------	------

Tab. A-3 Naměřené hodnoty pro nastavení $P/I_n=50\%$, $S=50\%$, $I_{2tp}/I_n=1$ s nárůstem $2As^{-1}$

I_1 [A]	I_2 [A]	I_b [A]	I_d [A]	$I_{y,p}$ [A]	$I_{b,p}$ [A]	$I_{d,p}$ [A]	chyba [%]
0,00	0,58	0,29	0,58	0,50	0,25	0,50	16,00
0,10	0,68	0,39	0,58	0,60	0,35	0,50	13,33
0,20	0,78	0,49	0,58	0,70	0,45	0,50	11,43
0,30	0,92	0,61	0,62	0,83	0,57	0,53	10,40
0,40	1,08	0,74	0,68	1,00	0,70	0,60	8,00
0,50	1,26	0,88	0,76	1,17	0,83	0,67	8,00
0,60	1,42	1,01	0,82	1,33	0,97	0,73	6,50
0,70	1,70	1,20	1,00	1,60	1,15	0,90	6,25
0,80	2,00	1,40	1,20	1,90	1,35	1,10	5,26
0,90	2,30	1,60	1,40	2,20	1,55	1,30	4,55
1,00	2,58	1,79	1,58	2,50	1,75	1,50	3,20
1,20	3,18	2,19	1,98	3,10	2,15	1,90	2,58
1,40	3,78	2,59	2,38	3,70	2,55	2,30	2,16
1,60	4,40	3,00	2,80	4,30	2,95	2,70	2,33
1,80	4,98	3,39	3,18	4,90	3,35	3,10	1,63

Tab. A-4 Naměřené hodnoty pro nastavení $P/I_n=25\%$, $S=35\%$, $I_{2tp}/I_n=2$ s nárůstem $0,06As^{-1}$

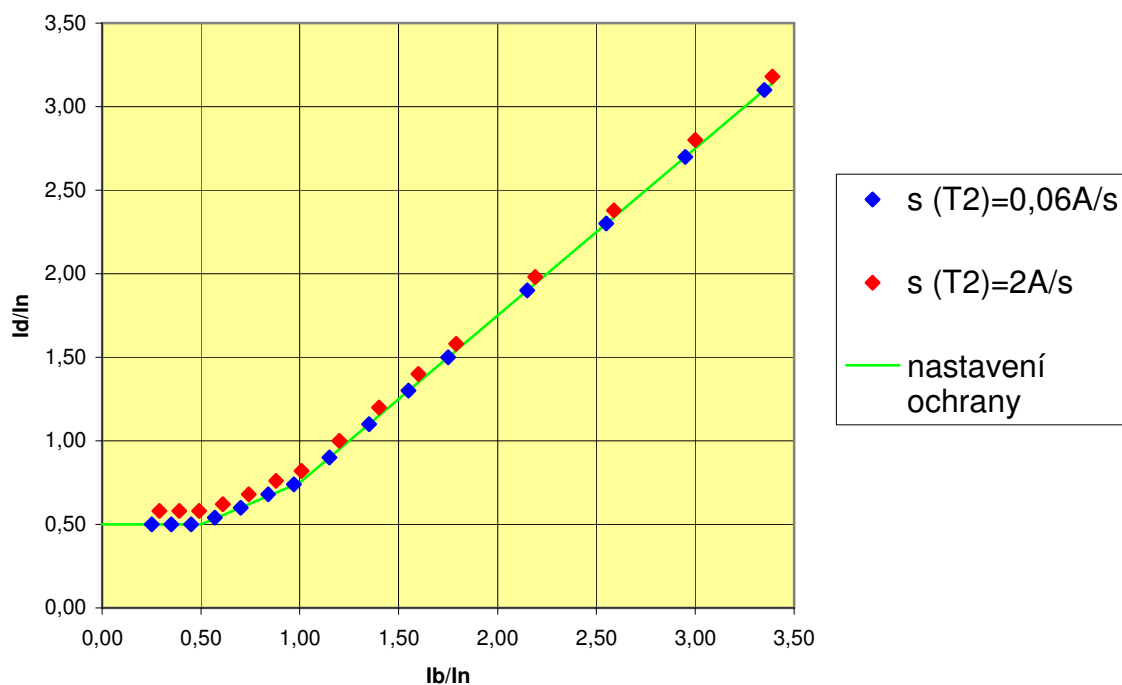
I_1 [A]	I_2 [A]	I_b [A]	I_d [A]	$I_{y,p}$ [A]	$I_{b,p}$ [A]	$I_{d,p}$ [A]	chyba [%]
0,00	0,26	0,13	0,26	0,25	0,13	0,25	4,00
0,10	0,36	0,23	0,26	0,35	0,23	0,25	2,86
0,20	0,46	0,33	0,26	0,45	0,33	0,25	2,22
0,30	0,56	0,43	0,26	0,55	0,43	0,25	1,82
0,40	0,68	0,54	0,28	0,66	0,53	0,26	2,94
0,50	0,82	0,66	0,32	0,80	0,65	0,30	2,11
0,60	0,96	0,78	0,36	0,95	0,77	0,35	1,54
0,70	1,10	0,90	0,40	1,09	0,89	0,39	1,11
0,80	1,24	1,02	0,44	1,23	1,02	0,43	0,79
0,90	1,38	1,14	0,48	1,37	1,14	0,47	0,53
1,00	1,52	1,26	0,52	1,52	1,26	0,52	0,32
1,20	1,82	1,51	0,62	1,80	1,50	0,60	1,11
1,40	2,10	1,75	0,70	2,08	1,74	0,68	0,73
1,60	2,38	1,99	0,78	2,37	1,98	0,77	0,43
1,80	2,96	2,38	1,16	2,95	2,38	1,15	0,34
2,00	3,56	2,78	1,56	3,55	2,78	1,55	0,28
2,20	4,16	3,18	1,96	4,15	3,18	1,95	0,24
2,40	4,76	3,58	2,36	4,75	3,58	2,35	0,21
2,46	4,96	3,71	2,50	4,93	3,70	2,47	0,61

Tab. A-5 Naměřené hodnoty pro nastavení $P/I_n=25\%$, $S=35\%$, $I_{2tp}/I_n=2$ s nárůstem $2As^{-1}$

I_1 [A]	I_2 [A]	I_b [A]	I_d [A]	$I_{y,p}$ [A]	$I_{b,p}$ [A]	$I_{d,p}$ [A]	chyba [%]
0,00	0,34	0,17	0,34	0,25	0,13	0,25	36,00
0,10	0,44	0,27	0,34	0,35	0,23	0,25	25,71
0,20	0,54	0,37	0,34	0,45	0,33	0,25	20,00
0,30	0,64	0,47	0,34	0,55	0,43	0,25	16,36
0,40	0,74	0,57	0,34	0,66	0,53	0,26	12,02
0,50	0,88	0,69	0,38	0,80	0,65	0,30	9,58
0,60	1,04	0,82	0,44	0,95	0,77	0,35	10,00
0,70	1,18	0,94	0,48	1,09	0,89	0,39	8,47
0,80	1,32	1,06	0,52	1,23	1,02	0,43	7,29
0,90	1,46	1,18	0,56	1,37	1,14	0,47	6,36
1,00	1,60	1,30	0,60	1,52	1,26	0,52	5,60
1,20	1,90	1,55	0,70	1,80	1,50	0,60	5,56
1,40	2,18	1,79	0,78	2,08	1,74	0,68	4,56
1,60	2,46	2,03	0,86	2,37	1,98	0,77	3,81
1,80	3,06	2,43	1,26	2,95	2,38	1,15	3,73
2,00	3,64	2,82	1,64	3,55	2,78	1,55	2,54
2,20	4,24	3,22	2,04	4,15	3,18	1,95	2,17
2,40	4,84	3,62	2,44	4,75	3,58	2,35	1,89
2,44	4,98	3,71	2,54	4,87	3,66	2,43	2,26

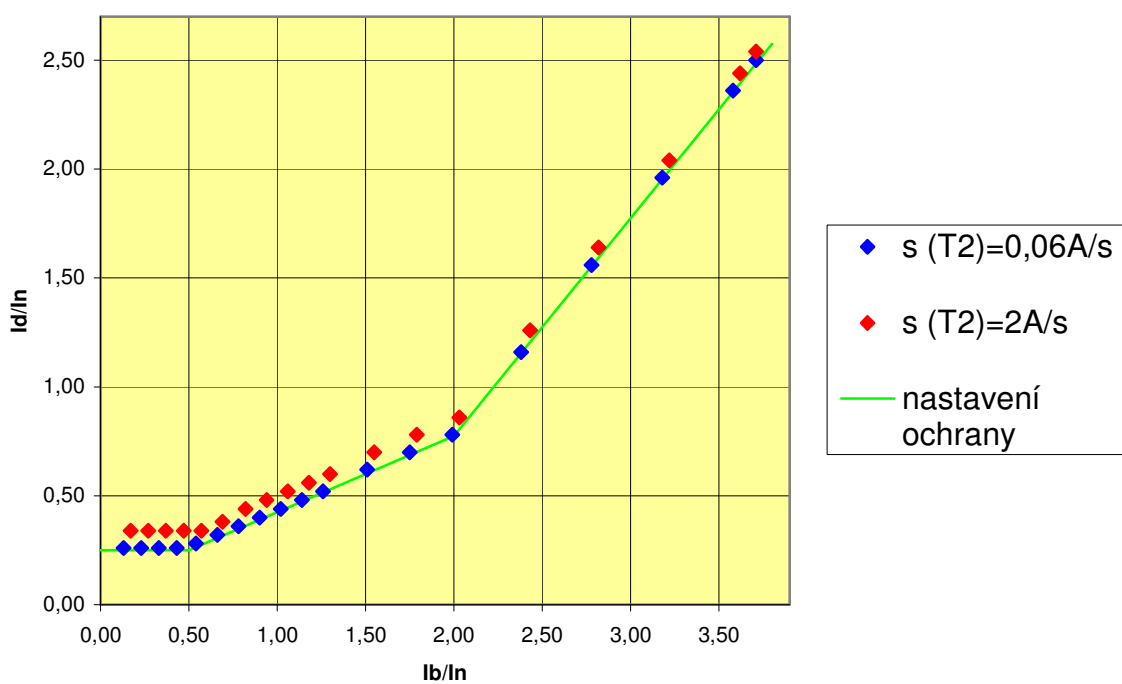
Příloha B Naměřené vypínací charakteristiky

Vypínací charakteristika pro nastavení $P/I_n=50\%$, $S=50\%$, $I_{2tp}/I_n=1$



Obr. B-1 Měření vypínací charakteristiky pro nastavení $P/I_n=50\%$, $S=50\%$, $I_{2tp}/I_n=1$

Vypínací charakteristika pro nastavení $P/I_n=25\%$, $S=35\%$, $I_{2tp}/I_n=2$



Obr. B-2 Měření vypínací charakteristiky pro nastavení $P/I_n=25\%$, $S=35\%$, $I_{2tp}/I_n=2$