



VYSOKÉ UČENÍ TECHNICKÉ V BRNĚ

BRNO UNIVERSITY OF TECHNOLOGY

FAKULTA STROJNÍHO INŽENÝRSTVÍ

FACULTY OF MECHANICAL ENGINEERING

ÚSTAV VÝROBNÍCH STROJŮ, SYSTÉMŮ A ROBOTIKY

INSTITUTE OF PRODUCTION MACHINES, SYSTEMS AND ROBOTICS

KONSTRUKCE POLOHOVADLA PRO LASEROVÉ GRAVÍROVÁNÍ

A DESIGN OF MANIPULATOR FOR LASER ENGRAVING DEVICE

DIPLOMOVÁ PRÁCE

MASTER'S THESIS

AUTOR PRÁCE

AUTHOR

Bc. Jan Hanák

VEDOUCÍ PRÁCE

SUPERVISOR

Ing. Jiří Tůma, Ph.D.

BRNO 2023

Zadání diplomové práce

Ústav: Ústav výrobních strojů, systémů a robotiky
Student: **Bc. Jan Hanák**
Studijní program: Výrobní stroje, systémy a roboty
Studijní obor: bez specializace
Vedoucí práce: **Ing. Jiří Tůma, Ph.D.**
Akademický rok: 2022/23

Ředitel ústavu Vám v souladu se zákonem č.111/1998 o vysokých školách a se Studijním a kuchařským řádem VUT v Brně určuje následující téma diplomové práce:

Konstrukce polohovačla pro laserové gravírování

Stručná charakteristika problematiky úkolu:

Ve výrobním procesu je často nezbytné přesné značení vyráběných dílů, zejména kvůli jejich identifikaci. V současnosti jsou na trhu řešení pro kontinuální značení dílů na dopravníku, ale mají svá omezení, zejména při označování rotačních dílů. Cílem této práce je navrhnout zařízení, které bude určené k tomuto účelu bez nutnosti další manipulace s díly.

Cíle diplomové práce:

Rešerše v oblasti gravírování.
Návrh variant konstrukce zařízení pro polohování s díly při gravírování a zdůvodnění výběru vhodné varianty.
Nutné konstrukční výpočty.
Konstrukce zařízení dle předem stanovených parametrů.
3D CAD model v libovolném software.
Výkresy vybraných dílů, sestavy včetně kusovníku.
Závěr a doporučení pro praxi.

Seznam doporučené literatury:

SMW Autoblok: GT5 5-Axis Machine Tools [online], 2020. [cit. 2020-09-11]. Dostupné z: <http://www.stationary-workholding.com/index.php/en/eng-pro03>

Roehm: NC CENTERING VICES [online], 2020. [cit. 2020-09-11]. Dostupné z: <https://www.roehm.biz/en/products/vices/nc-centering-vices/>

Schunk: Superior clamping and gripping. Lunety [online]. 2020 [cit. 2020-09-11]. Dostupné z: https://schunk.com/cz_cs/upinaci-technika/category/upinaci-technika/soustruznicko-stroj/lunety/?gclid=EAlalQobChMIhO2_qNLg6wIVVp3VCh0AHQ8cEAAAYASAAEgIFz_D_BwE

Hougen: Solving holemaking problems through innovation [online]. 2017 [cit. 2019-09-25].
Dostupné z: <https://www.hougen.com/index.html>

Ingersoll: Cutting tools [online]. 2018 [cit. 2018-09-27]. Dostupné z: www.ingersoll-imc.com

Termín odevzdání diplomové práce je stanoven časovým plánem akademického roku 2022/23

V Brně, dne

L. S.

doc. Ing. Petr Blecha, Ph.D.
ředitel ústavu

doc. Ing. Jiří Hlinka, Ph.D.
děkan fakulty

ABSTRAKT

Tato diplomová práce přináší řešení v oblasti laserových technologií užívaných v průmyslu a systémy pro laserové značení rotačních dílů. Výstupem je pak návrh laserové buňky pro značení rotačních dílů, který lze zařadit do automatizované výrobní linky. Ten koncept je zpracován formou 3D modelu, který je doplněn potřebnými technickými výpočty a odůvodněním výběru použitých komponent.

ABSTRACT

This thesis presents a research in the field of laser technologies used in industry and systems for laser marking of rotating parts. The output is a design of a laser cell that serves to mark rotating parts and that can be incorporated into an automated production line. The concept is developed in the form of a 3D model which is accompanied by necessary technical calculations and a justification of the choice of used components.

KLÍČOVÁ SLOVA

laserové značení, laserová buňka, značení rotačních dílů, konstrukční návrh

KEYWORDS

laser marking, laser cell, marking of rotating parts, structural design

BIBLIOGRAFICKÁ CITACE

HANÁK, Jan. *Konstrukce polohovadla pro laserové gravírování*. Brno, 2023. Dostupné také z: <https://www.vut.cz/studenti/zav-prace/detail/149661>. Diplomová práce. Vysoké učení technické v Brně, Fakulta strojního inženýrství, Ústav výrobních strojů, systémů a robotiky. Vedoucí práce Jiří Tůma.

PODĚKOVÁNÍ

Tímto bych rád poděkoval vedoucímu práce za cenné připomínky především při konstrukčním návrhu zařízení. Děkuji také panu Kokaislovi z firmy Lintech za konzultaci v oblasti laserových technologií a návrhu jednoúčelových strojů pro laserové značení. Nemohu také opomenout přítelkyni a rodinu za podporující prostředí a jazykovou korekturu práce.

ČESTNÉ PROHLÁŠ ENÍ

Prohlašuji, že tato práce je mým původním dílem, zpracoval jsem ji samostatně pod vedením Ing. Jiřího Tůmy, Ph.D. a s použitím literatury uvedené v seznamu.

V Brně dne 23. 5. 2023

.....

Jan Hanák

OBSAH

1	ÚVOD	17
2	PŘEHLED SOUČASNÉHO STAVU POZNÁNÍ	19
2.1	Laser a jeho užití v průmyslu.....	19
2.1.1	Vybrané typy laserů.....	19
2.2	Laserové značení.....	22
2.3	Gravírování.....	23
2.3.1	Laserové gravírování.....	23
2.3.2	Hlubkové laserové gravírování.....	23
2.3.3	Mechanické gravírování.....	24
2.4	Systémy pro značení rotačních dílů.....	25
2.5	Společnosti zabývající se laserovým značením.....	26
3	NÁVRH ZAŘÍZENÍ	29
3.1	Varianty konstrukčního provedení stroje.....	29
3.1.1	Varianta se sklíčidlem.....	29
3.1.2	Varianta s vertikálním uložením.....	30
3.1.3	Varianta s dopravníkem a rotačními válci.....	31
3.2	Rozbor vybrané varianty.....	31
3.2.1	Kostra.....	33
3.2.2	Lineární vedení osy Z.....	34
3.2.3	Polohování osy Z.....	37
3.2.4	Uložení kuličkového šroubu.....	40
3.2.5	Pohon kuličkového šroubu.....	41
3.2.6	Polohování C osy.....	44
3.2.7	Krytování stroje.....	46
3.2.8	Odsávání zplodin.....	47
3.2.9	Laserové vybavení stroje.....	48
3.2.10	Vedení optického vlákna.....	50
3.2.11	Senzorika v rámci výrobní buňky.....	51
3.2.12	Pevnostní analýza.....	53
3.3	Dopravník.....	55
3.3.1	Rám dopravníku.....	56
3.3.2	Vozíky.....	58
3.4	Integrace laserové buňky do výrobního závodu.....	59
4	ZÁVĚR	61
	SEZNAM POUŽITÝCH ZDROJŮ	63
5	SEZNAM ZKRATEK, SYMBOLŮ, OBRÁZKŮ A TABULEK	67
5.1	Seznam zkratk.....	67
5.2	Seznam tabulek.....	67
5.3	Seznam obrázků.....	67
6	SEZNAM PŘÍLOH	71

1 ÚVOD

Při výrobě každého stroje je vhodné přesně označit jednotlivé díly. Toto značení může být prováděno s cílem jednodušší identifikace dílu při montáži, servisu nebo orientace ve skladu. Díl pak lze jednodušeji a rychleji objednat či umístit do stroje pomocí sériového čísla, které je na něm obsaženo. Stejně tak mohou být díly označeny logem výrobce pro reprezentační účely nebo montážním schématem pro snadnější servisní a montážní úkony. Aby tato značení byla trvanlivá a čitelná i po delším fungování stroje a na namáhaných místech, je důležité je provádět nesmazatelným a trvanlivým způsobem. V dnešní době je hojně využívanou metodou právě laserové značení nebo gravírování, které na povrchu součásti vytvoří nesmazatelné značení, které nepodléhá chemickým vlivům ani abrazivnímu prostředí. Problém nastává při značení rotačních dílů, kde je potřeba vytvořit značení po jejich obvodu. Musí zde tedy docházet k synchronizaci rotace dílů a laserového paprsku. Na trhu existuje několik řešení zabývajících se touto problematikou, často jen ale pro kusovou výrobu. Problém tedy nastává při integraci těchto systémů do automatizovaných výrobních linek.

První část práce se zabývá zhodnocením typů laserů a vhodností jejich aplikace pro danou problematiku a rešerší ohledně dostupných řešení pro obvodové značení dílů na trhu. Další část práce se zabývá návrhem vhodného řešení pro značení rotačních dílů tak, aby bylo možné ho integrovat do výrobní linky. Jsou zde zmíněny tři řešení laserové buňky z čehož jedno je vybráno jako nejvhodnější a detailně rozebráno. Součástí je 3D model vybraného řešení, technické výpočty a návrh řešení pro polohování a pohon osy Z a C. Je také provedena pevnostní analýza části stroje, která podléhá největšímu namáhání. Zbylá dvě konstrukční řešení jsou jen schematicky znázorněna a slovně popsána. V poslední části je znázorněn návrh možnosti integrace laserové buňky do výrobního závodu.

2 PŘEHLED SOUČASNÉHO STAVU POZNÁNÍ

2.1 Laser a jeho užití v průmyslu

Pojem laser vychází z anglického akronymu Light Amplification by Stimulated Emission of Radiation, to znamená zesilování světla stimulovanou emisí záření. Obecně se dá říci, že laser je optickým zdrojem elektromagnetického záření, které je vyzařováno formou úzkého paprsku a je koherentní a monochromatické. Základními stavebními prvky laseru jsou aktivní prostředí, rezonátor a zdroj energie. V dnešní době se v průmyslových aplikacích využívá pět základních typů laserů. Jejich výběr pro konkrétní aplikaci je dán především jejich charakteristikou jako je pulzní nebo kontinuální režim, typ buzení, výkon apod. Mezi základní typy laserů řadíme: Nd:YAG, diskové, CO₂, vláknové a diodové. Poslední tři zmíněné hrají v dnešní době prim v průmyslových aplikacích, kdy každý, díky svým specifickým vlastnostem, je vhodný pro jiné aplikace. Rozhodujícím faktorem pro výběr správného typu laseru je výrobní operace, výkon, složitost integrace do výrobního stroje, nebo cena. Tabulka níže ukazuje vybrané faktory, které rozhodují o výběru laseru pro požadovanou aplikaci.

Tab 1) Tabulka vlastností jednotlivých typů laserů (1) (2)

	Typ laseru	Vlnová délka	Buzení	Účinnost	Režim	Výkon (max)	Aplikace	Údržba	Životnost [h]
Pevnolátkové	Nd:YAG	1 064 nm	laserové diody	7%	kontinuální	6 kW	řezání, svařování	ano	10 000
					pulzní	1 kW	značení, gravírování		1 000
			lampy	3%	pulzní	6 kW	svařování		
	Diskový	1 070 nm	laserové diody	15%	kontinuální	16 kW	řezání, svařování	ano	10 000
Vláknový	1 070 nm	laserové diody	30%	kontinuální	80 kW	řezání, svařování	ne	100 000	
				kvazipulzní	1,2 kW	řezání, svařování			
				pulzní	1 kW	značení, gravírování, mikroobárbění			
Plynné	CO ₂	10 600 nm	radiofrekvenční	10%	kontinuální, pulzní	2,5 kW	značení, gravírování, řezání, nekovy	ano	20 000
						5 kW	řezání, svařování		
			elektrické	25%		20 kW (průtočné)	řezání, svařování		-
Elektrické	Diodový	808 -980 nm	elektrické	60%	kontinuální	10 kW	svařování, kalení, nanášení	ne	15 000

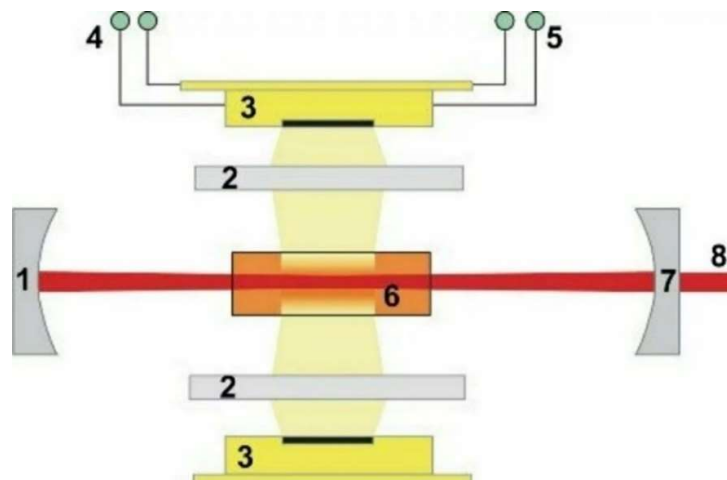
2.1.1 Vybrané typy laserů

Vláknové lasery společně s diskovými a Nd:YAG lasery řadíme do kategorie pevnolátkových. Jejich obecnou charakteristikou je vyzařování paprsku s vlnovou délkou řádově 1 μm a aktivní prostředí je zde tvořeno maticí umělého YAG krystalu (yttrium-aluminium-granát), který je dopován ionty neodymu (Nd) nebo ytterbia (Yb). Jak již názvy jednotlivých laserů v této kategorii napovídají, hlavním rozdílem mezi nimi je geometrie aktivního prostředí. U typu Nd:YAG tvoří aktivní prostředí tyčinka o průměru v řádu milimetrů

a délkou mezi 15 a 20 cm. U diskových je aktivním prostředím tenký disk o průměru 10 mm a tloušťkou 0,25 mm (záleží dle výrobce, ale obecně se jedná o hodnoty velmi blízké). (1)

Vláknový laser

Jedná se o nejmodernější typ pevnolátkových laserů, kde je dlouhé optické vlákno dopované ytterbiem. Vláknové lasery mají aktivní prostředí ve formě optického vlákna a průměru 50-300 μm a délce několika metrů. Pomocí laserových diod je buzení vedeno skrze optickou spojku do aktivního vlákna a místo zrcadel je zde využito Braggových mřížek. To jsou struktury přímo umístěné na optickém vlákně. Záření je pak z vlákna vyváděno pomocí optického kolimátoru (kolimátor je optická součástka, která soustřeďuje světelné paprsky do určitého směru). (1)



Obr. 1) Diodami buzený Nd:YAG laser. 1 – zadní zrcadlo, 2 – kolimační optika, 3 – pole laserových diod, 4 – chlazení, 5 – napájení, 6 – Nd:YAG krystal, 7 – výstupní zrcadlo, 8 – výstupní svazek (1)

Podle pracovního režimu dělíme vláknové lasery na CW – kontinuální a QCW – kvazipulzní. Velkou výhodou tohoto typu laseru je jednoduchá konstrukce, která je defacto tvořena jen optickým vláknem. Díky své modularitě je možné tzv. laserové moduly spojovat a dosahovat tím vyšších výkonů. Mezi další přednosti patří vysoká účinnost až 35 % a životnost zdroje záření až 100 000 hodin. Výhodou vláknových laserů je možnost vést záření o vlnové délce 1 μm flexibilním optickým vláknem na místo aplikace, což proces vedení velice usnadňuje, především oproti CO_2 laserům. Někteří výrobci uvádí, že je možno vést laserový paprsek vláknem až do vzdálenosti 50 metrů. Je zde samozřejmě omezení v podobě krutu vlákna a dodržení minimálních rádiusů v zatáčkách. Mezi důvody, díky kterým je hojně užíván patří i malé nároky na zástavbový prostor, nízké provozní a údržbové náklady a jednoduchá integrace do výrobních strojů.

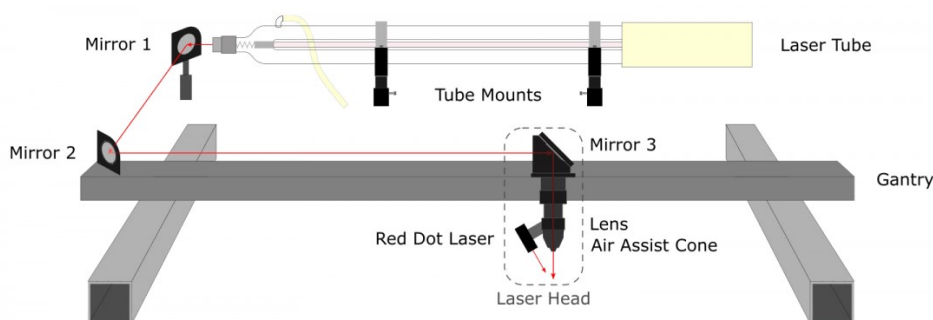
CO_2 lasery

Jde o kategorii plynových laserů, kde aktivním prostředím je směs plynů s podílem CO_2 . Mezi nejčastěji užívané metody buzení v průmyslu patří radiofrekvenční buzení (RF) nebo buzení elektrickým výbojem (DC – direct current). Podle způsobu průtoku plynu rezonátorem se dělí na sealed off lasery s hermeticky uzavřeným rezonátorem a na průtočné lasery, kde plyn

rezonátorem proudí a tím je tento způsob vhodný pro dosažení vysokých výkonů v řádech desítek kW. (1)

Pro aplikace do 5 kW se nejčastěji využívají lasery, které jsou difuzně chlazené a radiofrekvenčně buzené. Toto buzení je prováděno mezi velkými plošnými elektrodami, které svojí plochou zajišťují difuzní chlazení plynu. Tento způsob zpracování laseru vyniká svojí životností a nízkými provozními náklady.

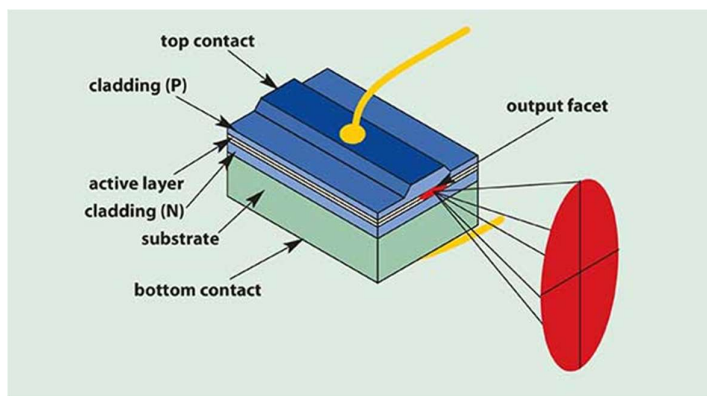
Pro vedení laserového paprsku je nutné využití odrazu v zrcadlech, což na rozdíl od vláknových laserů, kde je možnost vedení v optickém vlákně, značně komplikuje jejich integraci. Kladeny jsou nároky na přesnou kalibraci zrcadel a čistotu prostředí. Využití laserů o výkonu do 1,5 kW je při řezání, gravírování a značení nekovů (dřevo, plasty, kůže, papír, sklo, plexisklo), kde nelze využít vláknové lasery s nízkou vlnovou délkou. Lasery o výkonu kolem 20 kW se využívají pro řezání a svařování kovů.



Obr. 2) Schéma vedení laserové paprsku pomocí zrcadel u CO₂ laserů (3)

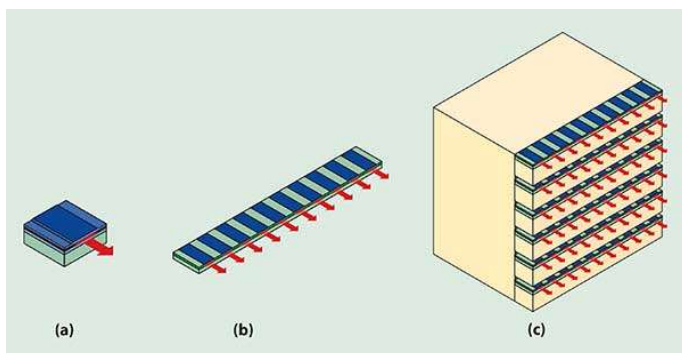
Diodové lasery

U tohoto typu laseru dochází ke generování záření přímo v polovodiči v PN přechodu při průchodu elektrického proudu.



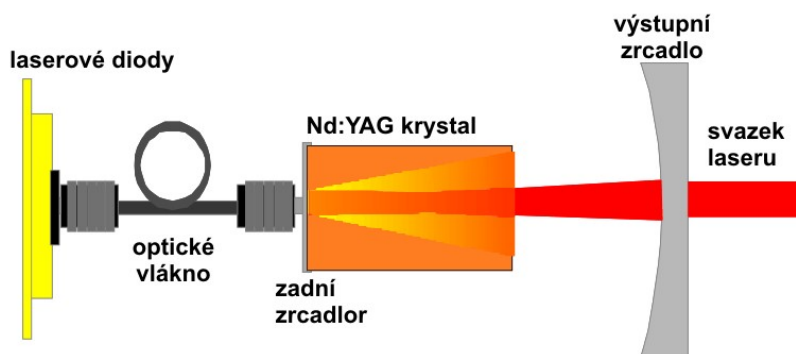
Obr. 3) Schéma generování laserového záření pomocí PN přechodu (4)

Tento samostatný polovodič, generující záření o výkonu v řádech mW, není schopen zabezpečit potřebný výkon laseru. Proto dochází k jeho skládání do řad zvaných bars, kde je možné dosáhnout výkonu v řádech desítek wattů. Pokud je potřeba tento výkon i nadále zvyšovat, dochází ke skládání těchto řad do sloupců (stacks), čím lze dosáhnout výkonu až v řádu stovek wattů. (1)



Obr. 4) (a) samostatný polovodič, (b) bary, (c) sloupce (4)

Mezi výhody této technologie patří vysoká účinnost až 60 %, ale je to na úkor méně kvalitního laserového paprsku, který má vysokou rozbíhavost a nelze tedy zaostřit do malého bodu. Nejčastějším průřezem paprsku je obdélník, tudíž je vhodné jej užívat pro aplikace, kde tolik nezáleží na opracovávané ploše. Mezi hlavní využití lze uvést povrchové aplikace jako je svařování, navařování, kalení. V medicíně se například užívá k odstranění zeleného zákalu na oční sítnici.



Obr. 5) Schéma pevnolátkového laseru Nd:YAG (5)

2.2 Laserové značení

Známe též i pod označením laserový popis či v angličtině laser marking. Jedná se o technologii, při které dochází k vytvoření nesmazatelného grafického či jiného motivu na povrchu značeného předmětu. To je způsobeno tepelným působením laserového svazku na materiál, který je v tomto místě povrchově kalen, či je horní vrstva materiálu odebrána a tím dochází k potřebnému vizuálnímu efektu. Podle parametrů laseru lze tento efekt měnit. Tím je myšlena změna barvy, hloubky nebo kontrastu daného obrazce. Díky tomu, že dochází ke změně přímo ve struktuře materiálu, převyšuje tato technologie dosud používané metody značení materiálu jako je sítotisk nebo tampónový tisk.

Tuto technologii lze využívat nejen pro značení železných kovů, ale i pro značení plastů, hliníku, drahých kovů, dřeva, keramiky, kamene, titanu, lakovaných prvků a dalších kovů. Oproti technologiím jako je mechanické rytí či ražení, nedochází u této technologie k vytváření koncentrátorů napětí v místě rytiny a při značení tenkých plechů nedochází k jejich prostorové deformaci. Navíc u vybraných materiálů jako je nerezová ocel lze díky změnám vlnové délky laseru dosáhnout vícebarevného efektu. Mezi hlavní výhody této technologie patří vysoká

přesnost značení, stálost, bezkontaktní aplikace, použitelnost i pro křehké materiály, vytvoření popisu na tvarově náročné součásti a tvorba libovolných grafických prvků. Tato metoda je díky své čistotě aplikace vhodná i pro značení nástrojů v medicínském průmyslu.



Obr. 6) Laserové značení do eloxovaného hliníku od firmy Lintech (6)

2.3 Gravírování

Jedná se o proces, při kterém dochází k odebrání materiálu a tím vzniká nesmazatelný popis na zpracovávaném materiálu. Dle způsobu tvorby gravírování jej můžeme dělit na laserové a mechanické.

2.3.1 Laserové gravírování

Na rozdíl od již zmíněného značení se jedná o technologii, při které dochází k hlubšímu odebrání materiálu. Tato hloubka se nejčastěji pohybuje od jednotek mikrometrů až po jeden milimetr. Ve speciálních aplikacích lze dosáhnout i hlubšího odběru materiálu při využití silnějších laserů nebo průjezdu více cykly. Tím že se jedná o hlubší značení, je gravírování vhodné pro mechanicky namáhané povrchy, nápisy na formě, kterým mají být například při vstřikování obraženy do výrobku, nebo tvorbu razidel či zdrsňení povrchu před nanášením lepidla. Aplikace, kde je odebráno více materiálu, se nazývají hloubkové gravírování.

2.3.2 Hloubkové laserové gravírování

Zde se jedná o odebrání materiálu v řádech od 0,1 mm. Nejde tedy již o vytváření kontrastu na povrchu materiálu, ale o jeho odpařování a vytváření tak hlubokých vzorů. Vzhledem k tomu, že celý proces je tvořen laserovým paprskem, tak při jeho malé velikosti je možno vytvářet velice precizní a jemné vzory, ať už se jedná o tvorbu log či různých grafik. Velkou výhodou má také tato aplikace díky kolmosti tvorby stěn laserovým paprskem, díky čemuž lze dosáhnout perfektní čitelnosti gravírovaných čárových a 2D kódů (například QR kódy). Při tvorbě hlubších vzorů se využívá cyklického projíždění laserem všech kontur dokud není dosaženo požadované hloubky. Tím je dosaženo lepší kvality gravírování než při jednom průjezdu výkonným laserem. Při užití výkonnějšího laseru tak, aby bylo docíleno velké hloubky může docházet k rychlému pálení materiálů a tím pádem i vzniku okujů po obvodu kontur, které tak činí nekvalitní výsledek. Je tedy důležité, obzvláště v sériové výrobě, kde jsou požadovány

rychlé strojní časy, vyladit požadovanou aplikaci tak, aby při zachování požadované hloubky bylo zajištěno uspokojivé kvality gravírování.

Dalším z důležitých aspektů při hloubkovém gravírování je zajištění náležité bezpečnosti laserového pracoviště pro osoby, které se v blízkosti pohybují. Jedná se především o ochranu zraku a také dýchacích cest, jelikož při rychlém odebrání materiálu laserem dochází k sublimaci materiálu, který může být pro osoby škodlivý. Proto jsou laserová pracoviště vybavena samostatným odsáváním zplodin.



Obr. 7) Příklad hloubkového laserového gravírování od firmy Lintech (6)

2.3.3 Mechanické gravírování

Do této kategorie spadá gravírování prováděné pomocí fréz, raznice nebo mikro údery. První zmíněná metoda vyžaduje počítačem řízené frézky, nazývané „gravírky“, které za pomoci frézy či vrtáku vyrývají do daného materiálu požadované značení. Problémem této aplikace je značení tvarově složitějších výrobků, kde je zapotřebí gravírovací hlavici uzpůsobit tak, aby se na požadované místo dostala a byla schopna kopírovat reliéf v daném místě. Této metody se využívá například u značení železničních kol, která je nutno značit do zaoblení u náboje kola.

Dříve se k tomuto značení využívalo ručních raznic, kdy se vyhotoví raznice s požadovaným textem nebo logem a pomocí kladiva je daná grafika vyražena na výrobek. Tato metoda se hodí pro kusovou výrobu či speciální aplikace, ale je od ní v dnešní době již pomalu upouštěno. (7)

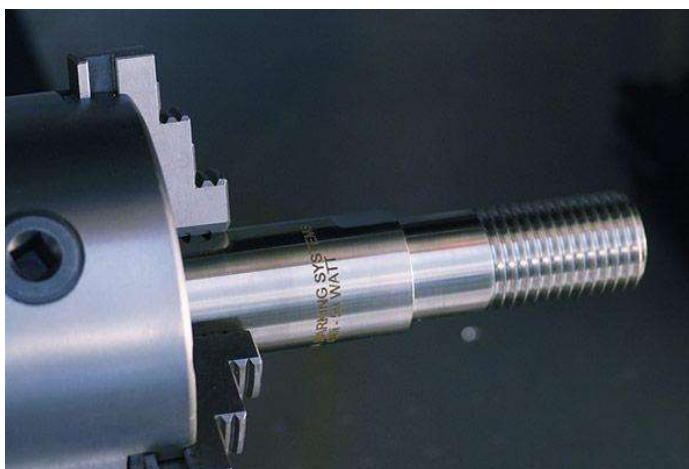
Další z metod jsou mikro úderové systémy, které fungují na bázi prudkého a rychlého vysouvání a zasouvání značící hlavy (hrotu), která za pomoci svého špičatého tvaru vytváří daný obrazec. Polohování tohoto hrotu je řešeno pomocí dvou os a řídicího CNC systému. Údery hrotu jsou buzeny buď pomocí pneumatických válců nebo elektromagneticky. Nevýhodou těchto systémů je jejich složitá adaptace na hůře přístupná místa ke značení a menší záběrné plochy. (7)



Obr. 8) Pneumatické stolní mikroúderové zařízení MagicPin 100 T (7)

2.4 Systémy pro značení rotačních dílů

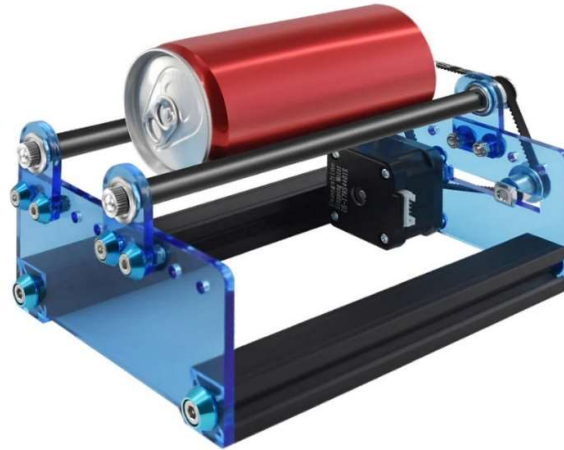
V současné době se ke značení rotačních dílů nejčastěji využívá dvou metod. První z nich je metoda upevnění výrobku do sklíčidla, tedy C osy, jehož rotační pohyb je řízen pomocí řídicího systému laseru a vhodným dávkováním laserového záření a rotací sklíčidla lze vytvářet po obvodu značení. Tato metoda je relativně dostupným řešením a v malých provedeních je hojně využívána ve šperkařském průmyslu pro značení prstenů, či dílů ve zdravotnictví. Užívaná je i ve strojírenství ke značení vrtáků, pastorkových hřídelí a podobných součástí. Nevýhodou je její náročnější integrace do výrobních linek a nemožnost značit díl po celé jeho délce z důvodu upevnění jeho části ve sklíčidle.



Obr. 9) Využití sklíčidla pro rotaci s díly při značení

Druhou metodou je umístění výrobku na dvojici rotačních válců, které zajišťují i rotaci samotné součásti a opět vhodnou komunikací mezi řídicí kartou laseru a rotačními válci je prováděno značení po jeho obvodu. Při tomto způsobu je možné značit součást po celé délce a za užití jednoduchého kartézského manipulátoru je možná i integrace do výrobní linky. Mezi nevýhody lze zařadit nepřesné polohování součástí obsahující na svém povrchu vystouplé prvky jako je ozubení či osazení pro ložiska. V tomto případě dochází ke kontaktu mezi součástí a válcem pouze v místě s největším průměrem a jedním z koncových částí součásti a díky tomu není

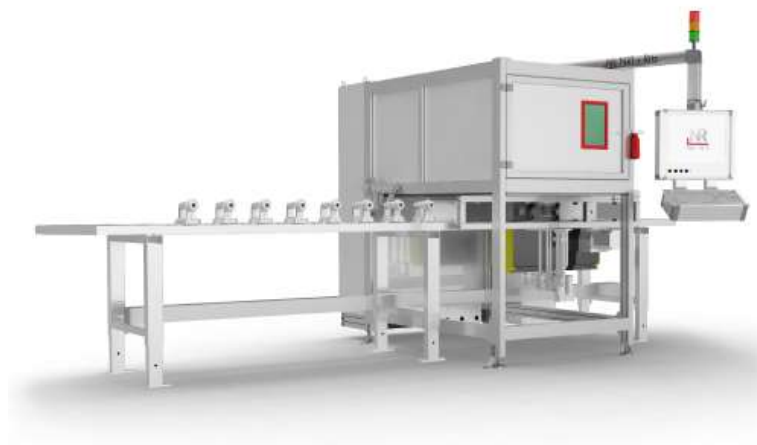
výrobek rovnoměrně a kolmo vůči laserové hlavici rotován a bude tedy docházet k nepřesnému a nekvalitnímu značení. Tato metoda je ve strojírenství využívána pro značení trubek, os a součástí, na kterých nejsou tvarové prvky. Dále je v mimo strojírenských aplikacích užívána pro dekorativní značení lahví či sklenic.



Obr. 10) Provedení C osy pomocí dvou válců

2.5 Společnosti zabývající se laserovým značením

V současné době lze na trhu nalézt nespočet řešení pro laserové značení výrobků. Převažující skupina výrobců nabízí systémy pro plošné značení, ale velmi často výrobci laserových technologií dodávají i rozšiřující systémy právě pro značení rotačních dílů. Většina těchto systémů je ale spíše vhodná pro drobnější díly a není zcela kompatibilní se sériovou výrobou. Hodí se tedy pro kusovou výrobu. Pro výrobní závody, kde je zapotřebí sériově značit rotační díly, dodávají výrobní stroje především společnosti zabývající se výrobou jednoúčelových strojů. Příkladem je specializovaná německá firma Nill + Ritz, která se zabývá vývojem jednoúčelových strojů pro specifické značení výrobků ať už pomocí laseru nebo mikroúderů. V nabídce disponují i systémem pro sériové značení pastorkových hřídelí do automobilového průmyslu, kdy je po jejich obvodu laserem gravírováno výrobní číslo. (8)



Obr. 11) Výrobní buňka pro značení pastorkových hřídelí od firmy Nill + Ritz (8)

Mezi české výrobce zabývající se touto problematikou lze zařadit firmu Lintech, která se specializuje na komplexní vývoj značících řešení, vývojem laserových hlavice až po konstrukci jednoúčelových strojů pro sériové i kusové značení výrobků. Do jejich portfolia spadá nejen laserové značení, ale i mikroúderové či razící systémy. Mezi jejich produkty patří například Univerzální laserová stanice s rotační osou, která disponuje sklíčidlem pro upnutí výrobků až do průměru 235 mm, výkonným 20 W vláknovým laserem a popisovacím polem 220 x 220 mm. Chránění proti nebezpečnému laserovému záření je zde řešeno pomocí tzv. „black box“, kdy je celý proces značení prováděn v uzavřené komoře. (9) Tento jednoúčelový stroj by při osazení robotickým ramenem pro zakládání dílů mohl sloužit i pro sériové průmyslové aplikace.



Obr. 12) Univerzální laserová stanice s rotační osou Lintech (9)

3 NÁVRH ZAŘÍZENÍ

3.1 Varianty konstrukčního provedení stroje

Dle zadání má být navrhnout stroj, který bez nutnosti další manipulace s výrobkem bude schopen sériově značit rotační díly. Vytvořeny proto byly tři koncepční návrhy z nich je třetí zmíněný vybrán a detailně v rámci této práce rozebrán. Tento výběr byl proveden na základě jeho snadné integrace do výrobní linky a minimální manipulaci s dílem v rámci stroje při jeho značení a transportu.

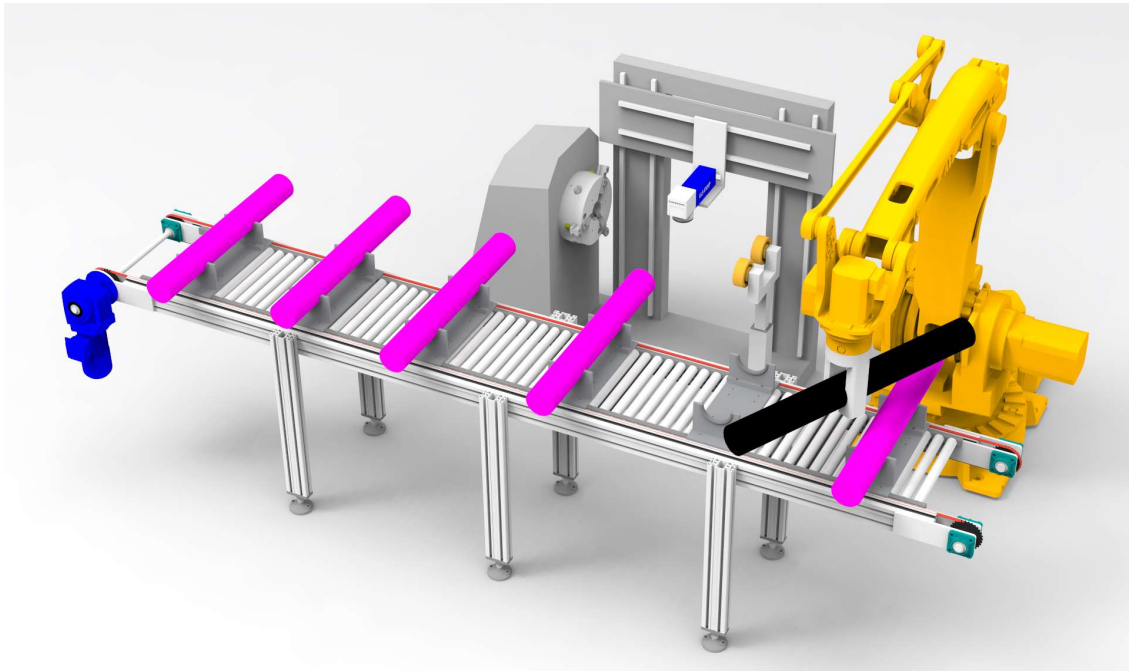
3.1.1 Varianta se sklíčidlem

Jde o jedno z nejrozšířenějších konstrukčních řešení, které se využívá pro značení vrtáků, prstenů hřídelí či trubek. Je především vhodné pro značení menších dílů a je náročnější pro zařazení do výrobní linky. Výrobek ke značení je uchycen ve sklíčidle, které je propojeno s řídicím systémem laseru a řízenou rotací sklíčidla v souladu s programem laseru je po obvodu prováděno značení dílu. Při značení větších dílů je využito podepření druhého konce hřídele buď dvojicí nezávisle uložených kotoučů, nebo podepřením pomocí trnu ve středu čela součásti. Tím dochází k vytvoření podpěrných částí podobně jako na soustruhu, tedy lunety a koníku. V případě potřeby automatizovat toto řešení může být využito kartézských manipulátorů nebo robotu, který provádí ve sklíčidle výměnu dílů. Nevýhodou tohoto řešení je nemožnost provádět gravírování po celé délce součásti, jelikož část je upnuta ve sklíčidle. Právě konce součástí jsou z hlediska značení hojně využívány pro svoji často lehkou dostupnost ve skladech či umístění ve strojích.

V tomto alternativním řešení je využito stejného dopravníku jako ve zvolené variantě ke kompletnímu zpracování v rámci této práce. Výrobní pracoviště se skládá ze stojiny, ve které je uložen elektropohon pro polohování sklíčidla od firmy Schunk. Toto sklíčidlo zajišťuje spolehlivé a přesné upnutí součásti a její následnou rotaci. Aby nedocházelo k namáhání uložení sklíčidla vahou značeného výrobku, tak je podepřen dvojicí kotoučů. Ty jsou polohovány pomocí pneumatického válce po založení výrobku do sklíčidla k jeho povrchu, tak aby byl výrobek vždy přesně podepřen. To je důležitý konstrukční prvek v případě, že ve výrobním stroji dochází ke značení součástí s různými průměry.

Laserová hlavička je uložena na křížových vedeních a je tedy schopna zajistit značení v plném rozsahu dílu. Tento způsob je zvolen i z důvodu vyjetí hlavičky do maximální polohy a směrem ke sklíčidlu, aby bylo umožněno robotu pohodlně založit do sklíčidla díl.

Robot byl zvolen od firmy ABB s modelovým označením IRB 460. Tento model má dosah až 2,4 m a nosnost do 110 kg. Manipulované součásti jsou do hmotnosti 97 kg a gripper s tvarovými prsty na pneumatický pohon do 7 kg, tudíž dochází k používání robota na téměř hranici únosnosti. (10) Při volbě tohoto konceptu řešení by tedy bylo vhodné provést výpočty které zahrnují hybnost robotu společně s manipulovanou součástí a zjistit, zda by robot neměl být nahrazen vyšším modelem jako je IRB 660, který disponuje nosností až 250 kg.

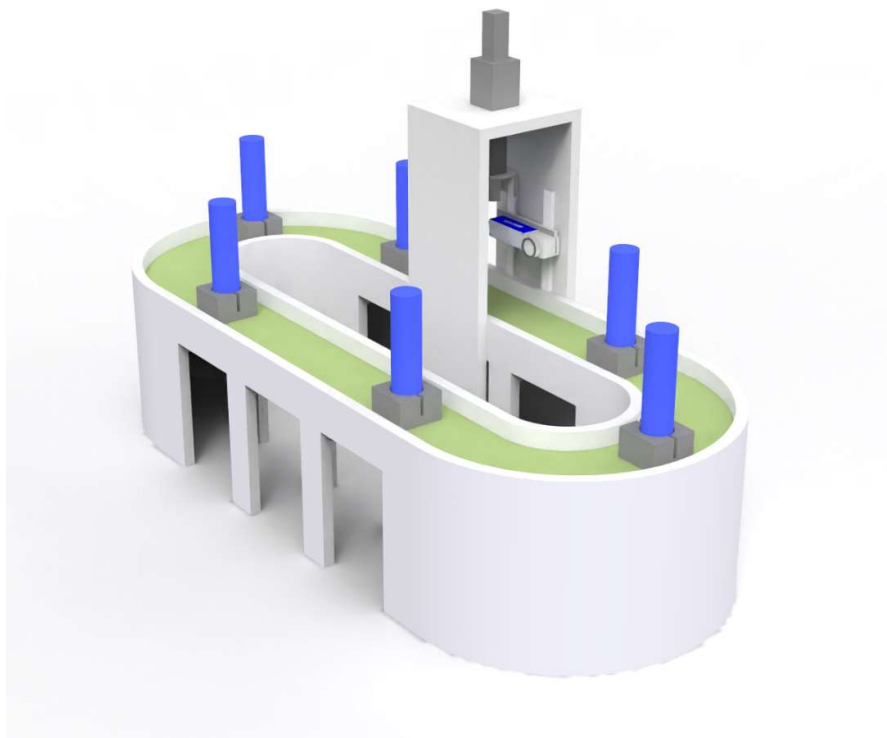


Obr. 13) Schématické znázornění alternativní koncepce č. 1

3.1.2 Varianta s vertikálním uložením

Při této variantě jsou díly polohovány po paletovém dopravníku podobně jako lahve při plnění nebo značení, jen s rozdílem, že na dopravníku jsou umístěny speciální tvarové upínky – technologické palety, specifické pro daný díl ke značení. Ty zaručují jeho stabilitu a polohu při pohybu po dopravníku a také rovnoměrné rozestupy mezi díly. V okamžiku, kdy díl dorazí do značící pozice, je seshora sesunuto sklíčidlo, které díl nadzvedne a z boku je prováděno značení. V tomto případě tedy dochází k vertikálnímu a rotačnímu polohování hřídele. Výrobky jsou na dopravník umístovány pomocí manipulátoru nebo robotického ramene, dle návaznosti na další výrobní provoz. Laserová hlavice je ve značící části výrobní buňky uložena na lineárním vedení, což jí zajišťuje možnost gravírování po celé délce dílu. Jediným místem, kde nelze značení tvořit je místo, kde je ve sklíčidle výrobek upnut. V případě potřeby značit díl na obou jeho koncích, lze do výrobní linky umístit manipulátor, který součást otočí a při dalším průjezdu laserovou buňkou bude provedeno značení na druhém konci výrobku.

Tento systém je vhodný především pro menší díly, kdy není z důvodu uchycení části výrobku do sklíčidla požadováno značení po celé délce, nebo na obou koncích. To lze ale řešit již zmíněným řešením. Tato forma značení je ale vhodná pro integraci do výrobní linky, jelikož je vyžadováno pouze zakládání výrobků do dopravníku a proces značení poté probíhá v laserové buňce. Celou koncepci lze pozměnit využitím řetězového dopravníku, podobně jako u varianty č. 1, kdy budou vozíky nahrazeny technologickou paletou.



Obr. 14) Schématické znázornění alternativní koncepce č. 2

3.1.3 Varianta s dopravníkem a rotačními válci

Tato varianta se skládá z dopravníku a dvou přemostěných stojin. V rámci přemostění je uloženo lineární vedení s laserovou hlavicí, které umožňuje laserové značení na obrobku po celé jeho délce. Aby bylo umožněno i značení po obvodu součásti, jsou stojiny opatřeny lineárním vedením v ose Z, které zajišťuje vyzdvižení značené součásti z dopravníku a pomocí soustavy hnacích válců, na kterých je součást uložena, dochází k její přesné rotaci. V rámci laserových aplikací bývá tato osa označována jako osa C a jedná se o přesné polohování mezi obrobkem a impulzy od laserové hlavice. Díky tomu lze po obvodu součásti vytvářet plynulá značení, ať už se jedná o textové či číselné označení výrobku, montážní značky či grafická loga a symboly. Dopravník byl volen tak, aby mohl být opatřen tvarovými vozíky, ve kterých jsou součásti ke značení transportovány do laserové buňky, kde jsou následně nadzvednuty polohovacími válci. Na základě těchto požadavků byl zvolen dopravník s řetězovým pohonem. Do vozíku na dopravníku jsou součásti ke značení vkládány jednotlivě pomocí manipulátoru či robotického ramene. Tyto varianty jsou na provozovateli výrobního stroje, a proto nejsou v práci detailně řešeny, jen jsou zmíněny v rámci kapitoly o možnosti integrace do výrobních závodů.

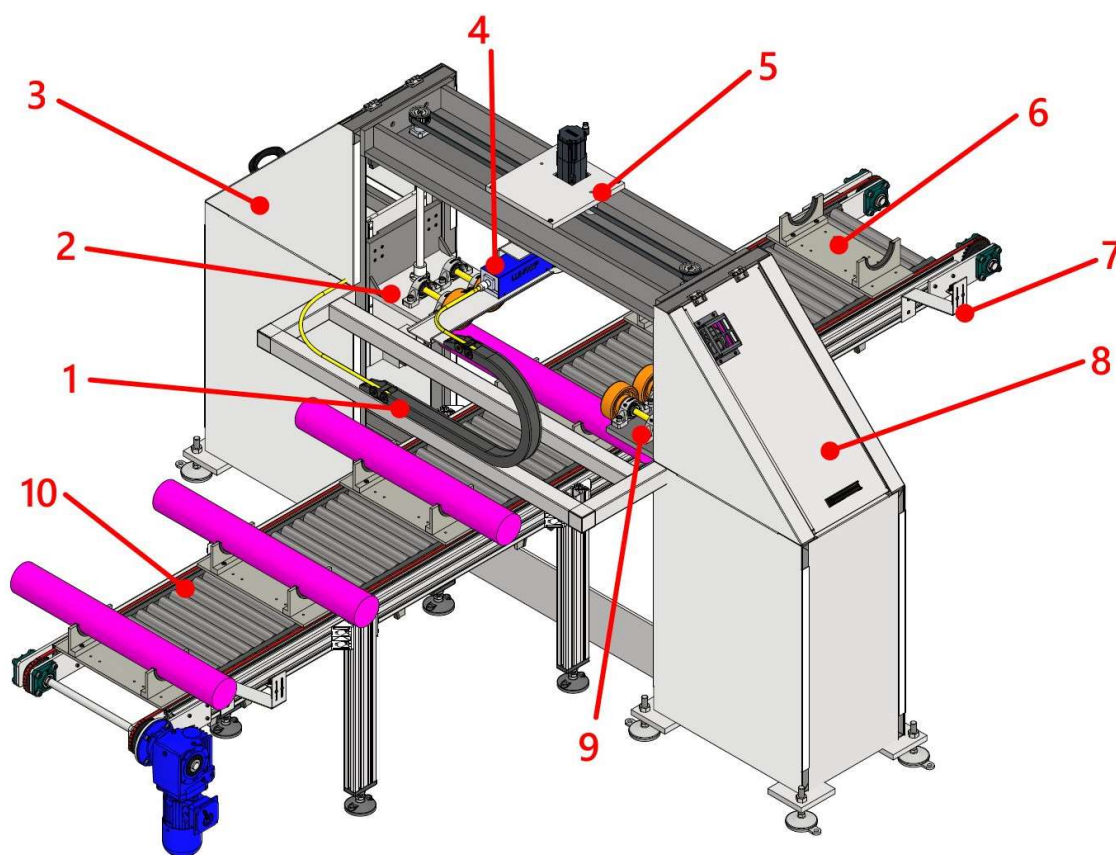
3.2 Rozbor vybrané varianty

Při volbě komponent pro stavbu strojního zařízení je důležité brát na zřetel, silové, zástavbové a funkční omezení. Tím je myšleno volit komponenty tak, abychom zajistili správný chod stroje, ale zbytečně komponenty nepředimenzovali. To by mohlo za určitých okolností zvýšit jejich životnost, ale mohlo by docházet ke zbytečnému zvětšování zástavbového prostoru a zvyšování jeho ceny. Výjimkou je volba stejných komponent v rámci stejného stroje, kdy jedna

může být lehce předimenzovaná a ostatní dimenzovány přesně, čehož se využívá pro eliminaci množství náhradních dílů ke stroji ve skladu a jejich lepší znalost při opravách a údržbě.

Tab 2) Technické parametry stroje

Zástavbové rozměry	2116 x 3857 x 2868 mm (v x š x h)
Hmotnost stroje včetně dopravníku	1600 kg
Délka výrobku ke značení	770 až 1100 mm
Průměr výrobku ke značení	50 až 120 mm
Hmotnost výrobku	maximálně 97 kg
Vhodné materiály ke značení	Ocel, hliník, dural, nerezová ocel,
Rychlost polohování Z osy	12 m/min
Rychlost polohování C osy	15 rad/s
Rychlost polohování L osy	15 m/min



Obr. 15) Pohled na stroj bez krytování laserového prostoru

Popis Obr. 15:

1. Vedení optického vlákna za využití energetického řetězce
2. Platforma osy Z s hnanými kotouči osy C
3. Stojina řízená
4. Laserová hlavice Lintech
5. Pohon pro polohování osy Z
6. Modulární vozík
7. Senzory pro kontrolu přítomnosti výrobku
8. Stojina řídicí
9. Platforma osy Z s hnacími kotouči osy C
10. Řetězový dopravník s válečkovou dráhou

Na Obr. 15 jsou vyznačeny stěžejní části stroje, které jsou v rámci této práce detailněji rozebírány v následujících kapitolách.

3.2.1 Kostra

Nosná konstrukce je tvořena dvěma symetrickými stojinami, které jsou svařenci z ocelových svařovaných profilů, které jsou přemostěny svařencem z plechových výpalků. Profily pro výrobu stojin byly zvoleny o čtvercovém průřezu 60x60 mm a tloušťce stěn 3 mm, jde tedy o profily dle normy ČSN EN 10219-2 z konstrukční nelegované oceli 1.0039. Při návrhu této části stroje je nutné brát v úvahu funkční plochy, které se promítají do správné funkce stroje. Těmito plochami jsou dosedací části pro desku pod vedení osy Z, a plochy pro upevnění přemostění osy L. Deska pod vedení osy Z je k rámu upevněna čtveřicí návarků, které jsou po svaření konstrukce vyfrézované a je tak dosaženo jejich rovinnosti. Ta je důležitá pro správnou polohu lineárního vedení v ose Z a tudíž i pro polohování značené součásti.



Obr. 16) Svařená stojina z ocelových profilů

Obě stojiny mají v rozích své základny navařeny čtvercové plakety se závity M20 pro stavěcí nohy, pomocí kterých lze celý stroj vyvážit do vodorovné polohy. Tyto nohy jsou vyrobeny z oceli a obsahují pryžovou dosedací plochu, oko pro fixaci k podlaze a dvojici matic, kdy jedna slouží pro nastavení požadované výšky a druhá pro vytvoření kontramatky a tudíž fixaci polohy v dané výšce. Po správném ustavení do polohy jsou v místech ok v stavěcích nohách vyvrtány díry do podlahy výrobní haly a pomocí závitové tyče upevněné v podlaze pomocí chemické kotvy dojde k absolutní fixaci výrobního stroje.

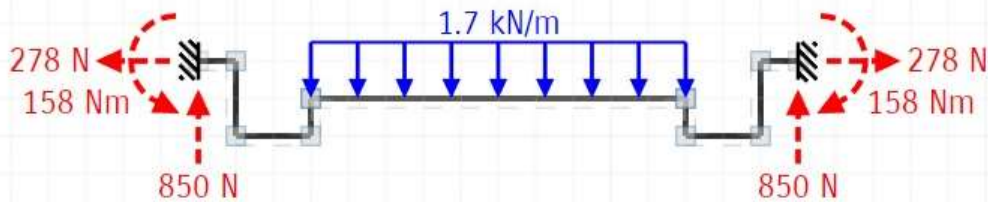


Obr. 17) Stavěcí noha s aretačním okem (10)

Přemostění ve tvaru U je tvořeno plechovými výpalky o tloušťce 20 mm válcovanými za studena dle normy ČSN EN 10029 z materiálu 1.0503 dle EN 10083-2. Přemostění je vyztuženo dvojicí obdélníkových výpalků zamezujících jeho průhybu. Ty jsou s přemostěním svařeny a slouží také pro upevnění příruby motoru pro pohon osy Z. Ve spodní části v místě umístění lineární osy je vyfrézovaná dosedací plocha pro lineární jednotku polohování laseru s montážní hranou. Dále je v rámci přemostění vypálen otvor osazený průchodkou pro vedení kabelů pohonu osy Z a senzoriky.

3.2.2 Lineární vedení osy Z

Při výběru vhodné komponenty bylo důležité najít takové řešení, které zajistí dostatečnou tuhost a plynulost pohybu při plném provozním zatížení a bude vhodné pro vertikální pohyb. Pro tyto specifiky bylo vybráno lineární vedení od společnosti Hiwin, která nabízí široký sortiment komponent pro polohovací aplikace. V nabídce jsou dva typy lineárního vedení a to vedení s vozíky s kuličkovou nebo válečkovou dráhou. Vozíky s válečky vynikají svojí vysokou tuhostí a možností silně zatížit vozík ve všech směrech. Vozíky s kuličkami neumožňují tak vysoká zatížení, ale stejně jak válečkové disponují vysokou tuhostí a precizním chodem. Rozhodujícím prvkem tedy bylo určit jakou silou budou vozíky při polohování maximálně zatíženy. K tomu bylo využito momentových a silových rovnic a metodou výsledných vnitřních účinků byl zjištěn moment působící na jeden vozík. Při tomto postupu došlo ke zjednodušení celé soustavy, kterou v reálu reprezentuje platforma osy C, ložiskové domky, polohovací válce, hřídele, řemenice a maximální obrobek umístěný do stroje pro značení. Zjednodušením vznikl profil platformy promítnutý do bokorysu, svislý profil prezentující polohovací válce a vodorovný profil spojující tyto dvě platformy k sobě, jakožto těleso ke značení.



Obr. 18) Grafické znázornění zjednodušeného schéma výpočtu VVÚ v soustavě (11)

Tento výpočet byl ověřen pomocí programu ANSYS viz kapitola (4.2.10), kde byl výsledný moment určen s rozdílem 3 %. Lze tedy předpokládat, že výsledek je správný a jako rozhodující hodnota pro výběr adekvátního vedení je užitá ta vyšší. Na základě těchto dat a rozdílu ceny až 40 %, kdy válečkový je dražší, byl dle tabulky v katalogu (12) vybrán vozík s označení HG_20C s kolejnici HGR_R. Jedná se o standartní vozík se čtyřmi oběžnými řadami kuliček, vysokou únosností ve všech směrech a velkým sortimentem doplňkových položek. Těmi jsou gumové či plechové chrániče vedení, mazání, odměřování a prachová těsnění. Aby bylo možné vybrané vedení ve stroji využít je zapotřebí dodržet jeho maximální provozní zatížení a dle reálného zatížení provést výpočty, které dodají představu o životnosti součásti při provozu stroje. Postup těchto výpočtů a vstupní hodnoty konstant jsou uvedeny v katalogu Lineárního vedení vydaného firmou Hiwin (12). Pro aplikaci vedení v tomto strojním zařízení jsou vstupními veličinami tyto hodnoty:

Tab 3) Vstupní veličiny pro výpočet životnosti vedení (12)

Veličina	Označení	Hodnota	Poznámka
Faktor tvrdosti	f_h	1	kolejnice 58 HRC
Faktor teploty	f_t	1	provozní teplota -10 °C až +80 °C
Faktor zatížení	f_w	1,3	normální zatížení
Dynamická únosnost	C_{dyn}	17750 N	dle katalogu
Ekvivalentní zatížení	P	850 N	dle výpočtů VVÚ
Rychlost pohybu vedení	v	12 m/min	dle zadání

Nejprve se vypočítá jmenovitá životnost vedení s konkretizovaným vzorcem pro řadu HG od výrobce Hiwin (12):

(1)

$$L = \left(\frac{f_h \cdot f_t \cdot C_{dyn}}{f_w \cdot P} \right)^3 \cdot 50$$

Po dosazení hodnot:

$$L = 2,07 \cdot 10^5 \text{ km}$$

Na základě výpočtu jmenovité životnosti jde určit i skutečnou životnost L_h udávanou v sekundách dle vztahu:

(2)

$$L_h = \frac{L}{v \cdot 60}$$

Po dosazení:

$$L_h = 1,727 \cdot 10^7 \text{ s}$$

$$L_h = 4797 \text{ hod}$$

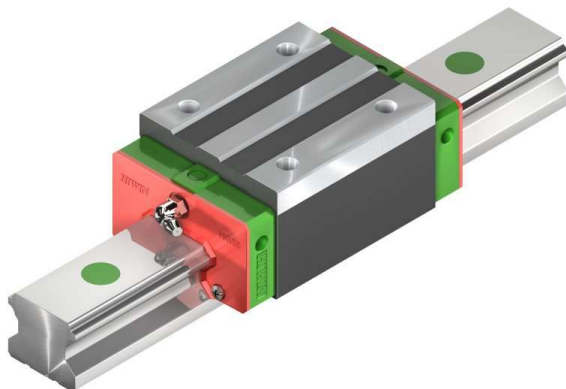
Průměrná vzdálenost polohování vedení při jednom cyklu činí 640 mm. V této vzdálenosti je zahrnuta cesta vozíku při manipulaci s výrobkem z dopravníku do laserové komory a zpět po značení na dopravník. Z předešlých výpočtů lze tedy určit, kolik výrobních operací lze za ideálních podmínek s jednou sadou vedení vykonat. K tomu poslouží vztah:

(3)

$$X = \frac{L \cdot 10^6}{640}$$

$$X = 323,4 \cdot 10^6 \text{ cyklů}$$

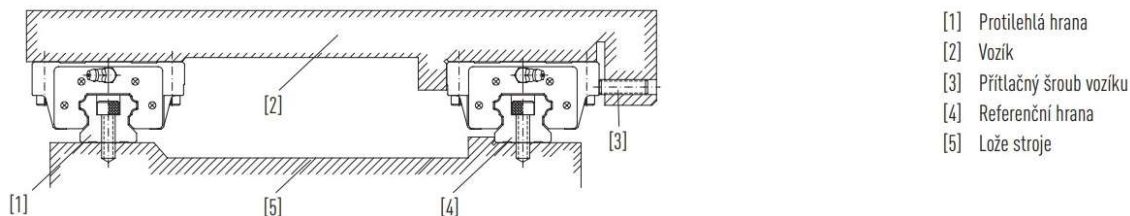
Z takového množství cyklů by se mohlo zdát, že je výběr vedení značně předimenzovaný. Jedná se ale o druhou nejnižší řadu, kterou výrobce nabízí a důvodem takto vysokého počtu cyklů je především nízká dráha ujetá v jednom cyklu a relativně nízké zatížení, které je z důvodu vyšší stability při polohování s platformou na ose Z rozloženo mezi čtyři taková vedení.



Obr. 19) Lineární vedení s kuličkovou oběžnou dráhou od firmy Hiwin (12)

Výše uvedené výpočty jmenovité životnosti a skutečné životnosti jsou vytvořeny podle schématu výpočtů dle katalogu Hiwin Lineární vedení 2021/1, ze kterých vyplynulo, že vedení

při předpokladu průměrné rychlosti pohybu vozíků 12 m/min zvládne 3837 hodin provozu. V souladu s již zmíněným katalogovým listem bylo také navrženo adekvátní vyfrézování referenční hrany na desku pod_vedeni.ipt. Tato vyfrézovaná drážka slouží pro zajištění rovnoběžnosti referenční a protilehlé hrany bez využití přitlačných šroubů, které jsou umístěny na vyfrézované zadní desce platformy. Tento postup byl zvolen z důvodu snazšího přístupu k této části při montáži. (12) Vozíky jsou k platformě osy Z přišroubovány pomocí čtveřice šroubů M5 a jejich přesná poloha je fixována pomocí dvojice stavěcích šroubů M4 jdoucích ze zadních částí platformy. Na obrázku níže se jedná o přitlačné šrouby vozíku s odkazem 3.



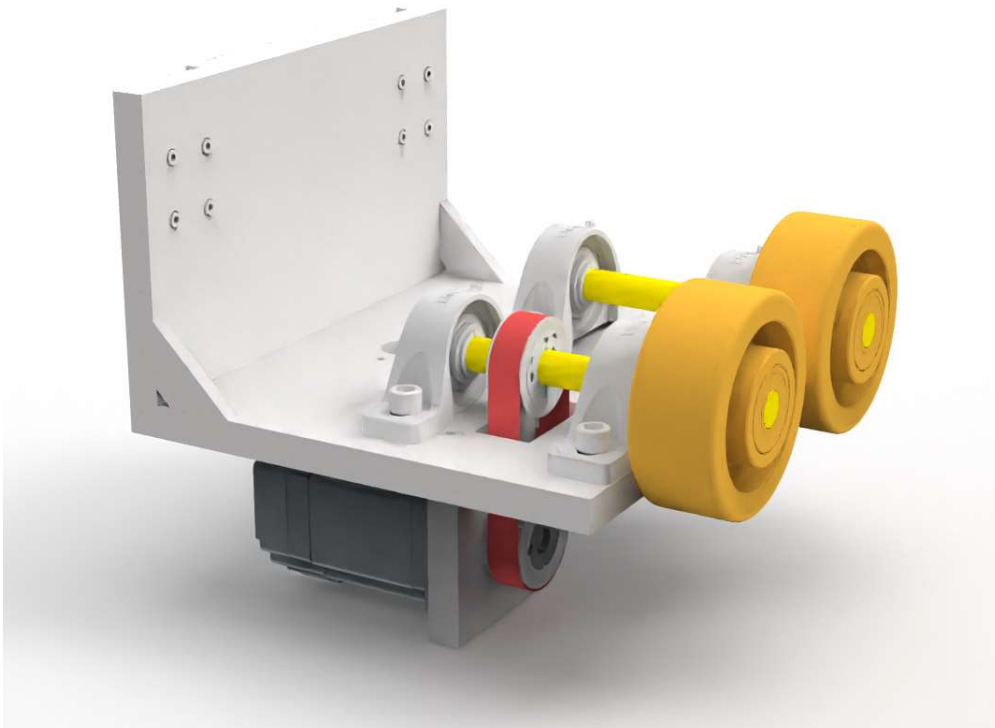
Obr. 20) Montážní schéma vozíků lineárního vedení (12)

3.2.3 Polohování osy Z

Předchozí kapitola se zabývala výběrem vhodného vedení pro dosažení plynulého translačního pohybu osy Z, který zajišťuje polohování platformy nesoucí mechanismus pro kinematiku osy C. Nedílnou součástí je tedy i volba hnací části pro tuto osu. Existuje více možností, které zajišťují translační pohyb strojních částí. Může jít o pneumatické nebo hydraulické válce, lineární motory, řemenový pohon, nebo šrouby s maticí. Poslední ze zmíněných možností byla vybrána pro polohování osy Z. Jde o relativně hojně užívanou metodu pro polohování os u výrobních strojů jako jsou frézky, soustruhy, 3D tiskárny apod. V kategorii polohovacích šroubů existuje několik druhů, kdy každý má svá vhodná použití. Celkový přehled této problematiky reprezentuje tabulka č. 4, která shrnuje základní charakteristiky pro výběr vhodného šroubu.

Tab 4) Tabulka s vybranými typy pohybových šroubů a jejich vlastnosti (13) (14)

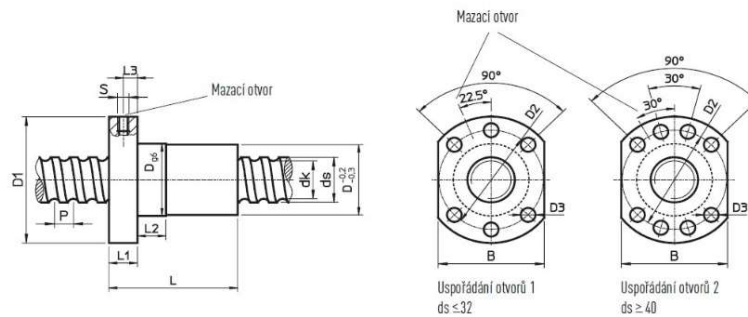
Typ	Druhy	Samosvornost	Účinnost	Délky	Výhody	Nevýhody
Kuličkový šroub	Broušené	ne	až 97 %	až 16 m	přesnost, tuhost, trvanlivost	cena, montáž
	Válcované					
	Okružované					
Trapézový	Trapézový TR	ano	nízká	až 10 m	přesnost vysokého axiálního zatížení	vymezení vůle nutné provádět konstrukčně
	Trapézový ACME					
	Pilový S					
Metrický	Mikrometrický	ano	nízká	-	mikropolohování především v optických aplikacích	cena, malé aplikace



Obr. 21) Platforma osy Z

Pro polohování osy Z byl zvolen okružovaný kuličkový šroub s maticí od výrobce Hiwin. Ten je dle katalogového listu výrobce a své přesnosti provedení vhodný pro výrobní procesy třískového obrábění a má být užíván pro transportní a polohovací aplikace. Jde o kompromis mezi válcovaným a broušeným šroubem. Při výběru šroubu je nutné provést výpočty, které zaručí výběr s ohledem na provozní podmínky. Je tedy nutné zkontrolovat axiální zatížení, délku šroubu a požadavky na rychlost polohování osy Z, která se do výpočtů promítá v rámci maximálních dovolených otáček šroubu.

Na základě těchto výpočtů lze poté ověřit, zda zvolený průměr šroubu a stoupání je pro danou aplikaci vhodné. Pomocí katalogu nebo online konfigurátoru je možné konkrétní typ šroubu vybrat. V tomto případě byl vybrán šroub o průměru 25 mm a stoupání 5 mm s přírubovou maticí typu DEB s katalogovým označením DEB2505-R-4EF. Celková délka šroubu činí 1000 mm a jeho konce jsou opracovány pro uložení do ložiskových domečků. (13)



Označení	ds	P	D	D1	D2	D3	Uspořádání otvorů	L	L1	L2	L3	S	B	dk	C _{dyn} [N]	C ₀ [N]	Hmotnost [kg]
DEB1605-R-3EF	16	5	28	48	38	5.5	1	40	10	10	5.0	M6	40	13.5	9600	12700	0.17
DEB2005-R-4EF	20	5	36	58	47	6.6	1	52	10	10	5.0	M6	44	17.5	13900	21800	0.29
DEB2505-R-4EF	25	5	40	62	51	6.6	1	52	10	10	5.0	M6	48	22.5	15600	27900	0.31
DEB2510-R-3EF	25	10	40	62	51	6.6	1	65	10	16	5.0	M6	48	21.0	24100	36200	0.35
DEB3205-R-5EF	32	5	50	80	65	9.0	1	60	12	10	6.0	M6	62	29.5	20700	43900	0.66
DEB3210-R-4EF	32	10	50	80	65	9.0	1	85	14	16	7.0	M6	62	27.8	40900	63200	0.82

Obr. 22) Výstřížek s vybraným kuličkovým šroubem z katalogu Hiwin (13)

Tab 5) Vstupní hodnoty pro kontrolní výpočet kuličkového šroub (13)

Název veličiny	Označení	Hodnota
Koeficient závislosti na uložení	k _k	1,88 N.mm ⁻²
Průměr hřídele	d _k	25 mm
Nepodepřená délka hřídele	l _k	900 mm
Koeficient uložení	k _d	1,22 mm.min ⁻¹
Vzdálenost mezi ložisky	l _d	900 mm

Dle dokumentace výrobce je v první fázi nutné provést kontrolu vzpěrné tuhosti. To znamená určit maximální teoretickou dovolenou axiální sílu F_k působící na kuličkový šroub a pomocí ní lze dopočítat i maximální dovolenou axiální provozní sílu F_{kMAX}:

(4)

$$F_k = k_k \cdot \frac{d_k}{l_k^2} \cdot 10^5$$

(5)

$$F_{kMAX} = F_k \cdot 0,5$$

Z těchto rovnic po dosazení hodnot vyjde:

$$F_k = 90663,6 \text{ N}$$

$$F_{kMAX} = 45331,8 \text{ N}$$

Tyto hodnoty jsou výrazně vyšší vzhledem k maximální hodnotě axiálního zatížení šroubu dle výpočtů v kapitole (4.2.2), tudíž lze vyloučit možnost ztráty vzpěrné tuhosti při provozu. Dalším krokem je kontrola maximálních otáček s ohledem na provozní parametry stroje:

(6)

$$n_k = k_d \cdot \frac{d_k}{l_d^2} \cdot 10^8$$

(7)

$$n_{MAX} = n_k \cdot 0,8$$

Po dosazení hodnot do vzorců vyjde:

$$n_k = 3765,4 \frac{1}{min}$$

$$n_{MAX} = 3012,3 \frac{1}{min}$$

Z těchto výpočtů lze již určit jakou maximální rychlost posuvu lze dosáhnout při maximálních provozních otáčkách:

(8)

$$v = n \cdot P_h$$

kde P_h je stoupání kuličkového šroubu. Dle výstřížku z katalogu viz Obr. 22 se jedná o hodnotu P tedy 5 mm.

Po dosazení:

$$v = 251 \frac{mm}{s} = 15,1 \frac{m}{min}$$

Tato rychlost je o 20% vyšší jak požadovaná, tudíž lze po uvážení všech výpočtů, určit tento kuličkový šroub pro danou aplikaci jako vhodný a využít jej v konstrukčním řešení.

3.2.4 Uložení kuličkového šroubu

Kuličkový šroub musí být uložen tak, aby docházelo k jeho plynulé rotaci, ložiska snášela vyvinuté axiální zatížení a stejně tak dokázalo uložení zajistit nulový axiální posun šroubu při zatěžování. Každý výrobce kuličkových šroubů, tedy doporučuje a případně i s kuličkovými šrouby dodává, prostředky a návody k této problematice. Výrobce Hiwin dodává i ložiskové domečky, které jsou přímo přizpůsobené pro jednotlivé typy jimi dodávaných šroubů. Lze tedy přímo v jejich katalogu dle výrobních čísel zjistit kompatibilitu mezi jednotlivými součástkami.

Pro uložení kuličkového šroubu pro polohování osy Z byla vybrána dvojice ložiskových domečků. V horní části stroje, kde je uložen poháněný konec šroubu, byl zvolen přírubový ložiskový domeček s označením FK15-B od výrobce Hiwin, který je určen přímo pro pevné uložení poháněného konce šroubů. Tento domeček je vyroben z oceli a disponuje kuličkovým ložiskem s kosoúhlým stykem. Je vybaven upevňovací přírubou, dvěma kusy distančních kroužků, těsněním a radiální pojistnou maticí. Při náročnějších aplikacích výrobce nabízí i přídatné mazání a poniklované těleso domečku. (15)



Obr. 23) Ložiskový domeček Hiwin FK (15)

Spodní konec šroubu je uložen v ložiskovém domku opět od výrobce Hiwin s označením SLA-17, který je určen pro volné uložení okružovaných a broušených konců kuličkových šroubů, které nejsou poháněny. Těleso domečku je vyrobeno z oceli a obsahuje radiální kuličkové ložisko a pojistný kroužek DIN 471.



Obr. 24) Ložiskový domeček Hiwin SLA (16)

3.2.5 Pohon kuličkového šroubu

Vzhledem k tomu, že dochází k souběžnému polohování levé a pravé platformy osy Z, je vhodné, aby jejich pohyb zajišťoval jeden zdroj a nedocházelo tak k nesynchronnímu pohybu. Kuličkové šrouby jsou z tohoto důvodu opatřeny na koncích řemenicemi, které jsou poháněny pomocí ozubeného řemenu a servomotoru s brzdou, rovněž osazeného řemenicí. Řemenice byly voleny standartního profilu HTD M8 s metrickou roztečí a upínacím pouzdem Taper 1108. Motor i kuličkové šrouby disponují stejnou řemenicí s označením 22005-0820024. (17)



Obr. 25) Ozubená řemenice HTD 8M (18)

Pro napínání řemenu je zde užito dvojice napínacích kladek, které svou polohou zajišťují dostatečné opásání hnací řemenice, aby mohla spolehlivě plnit svoji funkci a nedocházelo k přeskokování mezi zuby. Řemen je zvolen od výrobce ContiTech s šířkou 20 mm a označením HTD 8M-288-20 Conti Synchrodrive. Ten je dodáván na metrůž a disponuje vysokou odolností, vysokým přenášeným výkonem a teplotní stálostí. Dle výrobce je vhodný jak pro vysoce přesné polohování, tak i pro vysokovýkonné stavební stroje. (19)



Obr. 26) Napínací kladka (20)

Nejprve je nutné určit potřebný hnací kroutící moment, který je závislý na účinnosti šroubu, axiálním zatížení působící na matici a stoupání šroubu.

(9)

$$M = \frac{F_{ax} \cdot P_h}{2 \cdot \pi \cdot \eta_s}$$

Kde F_{ax} je axiální zatížení na kuličkový šroub a účinnost kuličkového šroubu udává výrobce je $\eta_s = 0,88$. Proto po dosazení do vzorce vyjde moment:

$$M = 0,77 \text{ N m}$$

Děle je vhodné při projektování počítat s navýšením tohoto momentu o 30 % až 50 % s ohledem na používaný elektromotor. Pro tuto konkrétní aplikaci, kde není uvažováno tření v ložiskových domcích, byla zvolena střední hodnota tohoto rozptylu a to ve výši 40%:

(10)

$$M_k = M \cdot 1,4$$

$$M_k = 1,08 \text{ N m}$$

Vzhledem k tomu, že polohování osy Z je prováděno simultánně pomocí dvou kuličkových šroubů, které jsou poháněny pomocí jednoho servomotoru, je nutné tento výsledný moment vynásobit dvěma:

(11)

$$M_{k2} = M_k \cdot 2$$

$$M_{k2} = 2,16 \text{ N m}$$

Lze také vypočítat výkon potřebný pro pohyb šroubu. K tomu je zapotřebí znát účinnost kuličkového šroubu, což je hodnota udávaná výrobcem a pro tento typ kuličkového šroubu doporučuje výrobce Hiwin využívat pro výpočty hodnotu $\eta = 0,88$ proto:

(12)

$$P = \frac{M_k \cdot \eta}{9550}$$

$$P = 5,6 \text{ mW}$$

Na základě těchto výpočtů byl vybrán motor od výrobce Siemens s označením 1FT2204-5AF10-1SA0. Ten disponuje dostatečným kroutícím momentem, kompaktními rozměry a vhodnými jmenovitými i maximálními otáčkami. Hřídel motoru je vybavena lícovaným perem, které umožňuje snadnou montáž řemenice.



Obr. 27) Siemens 1FT2204-5AF10-1SA0 (21)

Tab 6) Parametry motoru Siemens 1FT2204-5AF10-1SA0 (21)

Druh motoru	synchronní motor s buzením permanentními magnety a brzdou
Chlazení	přirozené
Statický moment	2,4 Nm
Proud v klidu	2,3 A
Maximální točivý moment	7,1 Nm
Maximální otáčky	3700 ot/min
Jmenovité otáčky	1500 ot/min
Jmenovitý výkon	0,38 kW
Hmotnost	3,8 kg
Encoder	Encoder AS22DQC: snímač absolutní hodnoty Singleturn 22 bit

3.2.6 Polohování C osy

Rotace označované součásti je prováděna díky jejímu umístění mezi čtyři válce. Jeden z těchto válců je poháněn servomotorem se zpětnou vazbou, který zajišťuje přesné polohování součásti. Díky jeho komunikaci s řídicím systémem a laserem je tak možné provádět značení po celém obvodu součásti. Aby nedocházelo k prokluzu mezi válci a součástí, což by znamenalo nepřesné značení, jsou hnací válce vyrobeny z gumy, která zajišťuje vysokou trakci mezi výrobkem, a právě hnacími koly. Zvolen byl výrobce Kola Pirkl, který dodává hnací kola vyrobená z litinového disku se středovým uložením na pero drážku a s pryžovou obručí o tvrdosti 80 +/- 5 Sh. Jde o stupnici Shore A, která je užívaná v gumárenském průmyslu a její rozsah je od 0 do 100 Sh. Pro názornost jsou silenbloky do motorů vyráběny z pryže o tvrdosti 55 Sh. Určování tvrdosti pryže probíhá elasticko-dynamickou zkouškou, kdy se měří odraz zkušebního tělesa od podložky. Dle výrobce je tento typ hnacího kola vhodný pro pohon pásových dopravníků a užití v průmyslových a zemědělských strojích.



Obr. 28) Hnací kolo s drážkou pro pero od firmy Pirkl (22)

Při polohování označované součásti dochází k rotaci celého řetězce komponent. Tento řetězec je složen z hnacího motoru, na kterém je upevněna řemenice, z té je pomocí ozubeného

řemeni převáděna rotace na řemenici umístěnou na ose mezi dvěma ložisky. Její konec je osazenou hnacím kolem k polohování výrobku. Pro správné dimenzování hnacího servomotoru je důležité znát momenty setrvačnosti celého řetězce. Ten je vzhledem k pohonu pouze jednoho z kol složen z jednoho hnacího a třech hnaných kol, čtyř os, dvou řemenic a motoru.

Ve většině případů lze nahrazovat válcovitá tělesa jako jsou řemenice či hnací kola válcem, pro který se moment setrvačnosti vypočítá dle vzorce:

(13)

$$J_{válec} = \frac{1}{2}mr^2$$

Pomocí tohoto vzorce byly dopočítány veškeré momenty setrvačnosti soustavy:

$$J_{výrobek} = 0,1746 \text{ kg m}^2$$

$$J_{osa} = 5,6 * 10^{-5} \text{ kg m}^2$$

$$J_{řemenice} = 7,84 * 10^{-5} \text{ kg m}^2$$

$$J_{válec} = 0,1746 \text{ kg m}^2$$

Vzhledem k tomu, že se o pohyb celé soustavy stará jeden pohon, musí se tyto momenty setrvačnosti sečíst. V tomto součtu je důležité uvažovat počet jednotlivých komponent v soustavě:

(14)

$$J_{celkem} = J_{výrobek} + 4 \cdot J_{osa} + 4 \cdot J_{válec} + 2 \cdot J_{řemenice}$$

Výsledný moment setrvačnosti soustavy je tedy:

$$J_{celkem} = 0,1854 \text{ kg m}^2$$

Poté je možné díky znalosti požadavku na úhlové zrychlení výrobku při laserovém značení vypočíst moment potřebný pro rozběhnutí soustavy:

(15)

$$M_k = \varepsilon \cdot J_{celkem}$$

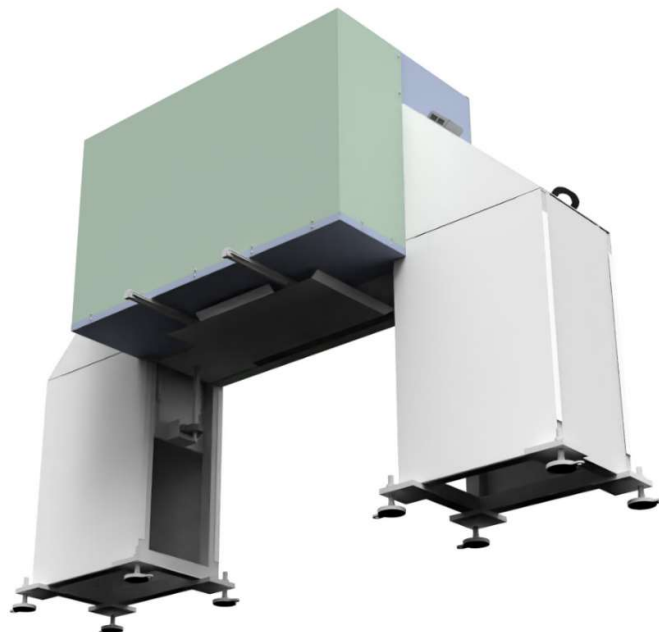
$$M_k = 2,78 \text{ N m}$$

Na základě vypočteného momentu byl vybrán motor s označením CS-M22430 od výrobce Leadshine Technology Co., Ltd., který potřebným kroutícím momentem disponuje i s

rezervou 7,9 %. Vzhledem k tomu, že se jedná o servomotor, není tedy problém s jeho krátkodobým přetěžováním což s ohledem na skutečnost, že ve výpočtu nebyly zahrnuty momenty setrvačnosti ložisek a jejich tření, by výběr motoru vzhledem k jeho vlastnostem neovlivnilo. Dalším z důvodů výběru tohoto motoru byly jeho kompaktní rozměry, které jsou důležité z hlediska nutnosti jeho umístění pod platformu na ose Z a zabudovaný enkodér s rozlišením 1000 pulzů na otáčku. Ten je nezbytný z hlediska přesného polohování a synchronizace laserové hlavy s otáčkami výrobku.

3.2.7 Krytování stroje

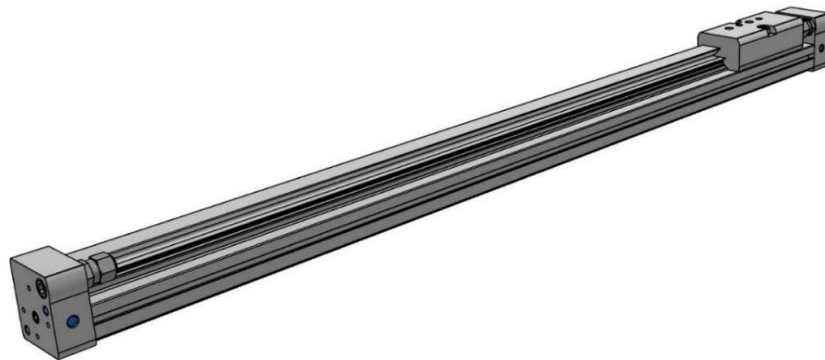
Krytování slouží pro bezpečnou obsluhu a provoz stroje. Zamezuje možnosti vzniku úrazu obsluhy znepřístupněním pohyblivých částí, odstíněním a utěsněním prostor, kde probíhá laserové značení. Záření, které zde působí, může mít fatální účinky na zrakový aparát obsluhy a výpary, které při odpařování materiálu vznikají, mohou poškodit dýchací ústrojí. Proto je nutné zajistit vhodné odsávání zplodin z laserové komory. Krytování nesmí znemožňovat obsluhu vykonávat činnosti spojené s běžným provozem stroje a je tedy důležité najít vhodný soulad těchto dvou aspektů. Krytování laserové buňky je tvořeno plechy, které jsou pomocí laseru a ohraňovacího lisu formované do požadovaných tvarů a rozměrů. Vzhledem k povaze strojního zařízení, není do krytování zahrnut průhled, který by umožňoval obsluhu kontrolu pracoviště. Na místo toho je ve stroji instalována kamera, která zajišťuje online přenos z laserové komory a obsluha v případě potřeby může celý proces pozorovat. Velké uplatnění má tato kamera také při seřizování a servisních úkonech. Existuje samozřejmě možnost provádět seřizování za provozu s využitím ochranných brýlí a částečné demontáží krytů, ale z hlediska běžných seřizovacích operací je využití kamery značně komfortnější.



Obr. 29) Krytování stroje se spodním výsuvným víkem

Spodní část laserové komory je vybavena posuvným víkem, které je uloženo volně bez vedení, jelikož v místech, kam se vysouvá probíhá zvedání výrobku z dopravníku do laserové

komory a jakékoli vedení by zde tedy překáželo. Je tedy nutné zvolit takový polohovací aparát víka, aby jeho tíha ho neničila a byl schopen rychle a pravidelně s tímto víkem manipulovat. Z tohoto důvodu byla zvolena dvojice pneumatických přímočarých pohonů DGE od firmy Festo s označením DGC-12-400-P-A. Ty disponují zdvihem 400 mm, průměrem pístnice 12 mm a kluzným vedením, které dostačuje pro manipulaci plechového víka o rozměru 340x1100 mm a hmotnosti 1,49 Kg bez užití podpůrného vedení, které zde z konstrukčního a funkčního hlediska není možné. Vysunutím tohoto víka je dosaženo plného uzavření laserové komory a vytvoření tzv. „black boxu“, který při laserových operacích splňuje kritéria odstínění od laserového záření. V místě pod platformou osy C, kde je umístěn kuličkový šroub, posuvné víko nezasahuje, ale je zde využito labyrintového stínění, kdy možné záření vycházející ze stroje je již utlumeno několika odrazy.



Obr. 30) Pneumatický přímočarý pohon DGE od firmy Festo (23)

Plechové dílce krytů jsou k rámu stroje upevněny pomocí šroubů s půlkulatou hlavou ISO 7380FL ve velikosti M5. V rámu stroje a plechových dílcích je vlisována nýtovací matice M5x7x12 s plochou hlavou. Tím je dosaženo pevného spojení bez nutnosti vrtat závity nebo využívat spojení šroubu a matky, která by byla v řadě případů spoju na krytování složitá na montáž kvůli stísněným prostorům a nemožnosti přidržení matice.

Celé krytování je nastříkáno základovou barvou a poté nalakováno dle požadavků na design objednavatelem. Nátěr je ošetrzdorný, zamezí korozi a při údržbě stroje spojené s jeho čištěním i snadno otíratelný.

V rámci stojin jsou v šikmých plochách umístěny víka s panty a zámek, které slouží pro snazší údržbu a opravy stroje. Tato víka jsou zajištěna zámekem a indukčními snímači uzavření jelikož je skrze ně možný průhled do laserové komory stroje.

Dopravník má krytované jen mechanické části, které by při svém odhalení působily vlivu prašného prostředí a podléhaly tak rychlejšímu opotřebení. Další krytování dopravníku provedeno není z důvodu vytvoření oplocení kolem celého pracoviště. Toto oplocení je zde také voleno s ohledem na využití robotů pro manipulaci s tělesem mezi zásobníkem či jiným výrobním strojem a dopravníkem v rámci laserové buňky. Z hlediska využití robotů je ohrazení jejich pracovního prostoru oplocením nutné.

3.2.8 Odsávání zplodin

Při laserovém značení dochází k odpařování horní vrstvy materiálu a vzniku zplodin. Podle typu materiálu se může jednat i o zdraví velice nebezpečné výpary, které je nutné pomocí odsávacího systému transportovat do filtračního zařízení, které jejich toxicitu potlačí. Tyto

vzduchové čističky jsou často vybaveny aktivním uhlím a HEPA filtry a jsou tedy schopny filtrovat pevné částice a plyny od velikosti jednoho mikronu. (24) Dalším důvodem pro zajištění kvalitního odsávání je dosažení lepší kvality značení v případě přítomnosti vzduchu bez zplodin v laserové komoře. Laserová buňka je tedy v horní části krytování vybavena průchodkou pro napojení hadice k odsávacímu systému. V případě potřeby a provádění hloubkového gravírování, kde je kladen vyšší důraz na čistotu vzduchu, je možné uvnitř výrobní buňky prodloužit toto odsávání pomocí flexibilní hadice až k laserové hlavici a odsávat výpary přímo u zdroje.



Obr. 31) Odsávací a čistící jednotka vzduchu Trotec Atmos Duo plus (24)

3.2.9 Laserové vybavení stroje

Při výběru laseru je důležité definovat požadovaný výrobní proces a materiál, který bude opracováván. V případě laserové buňky pro značení kovových hřidel je tedy nutné vybrat laser kompatibilní s kovovými materiály a v ideálním případě, aby byl co nejjednodušší na integraci a údržbu. Z těchto požadavků dle tabulky č. 1 je nevhodnější vláknový laser, který disponuje vysokou životností, požadovaným výkonem a možností vést laserový svazek optickým vláknem, což je z hlediska integrace do stroje nejjednodušší.

Dalším z faktorů ovlivňující výběr je konstrukční provedení celého laseru. Při navrhování jednoúčelového výrobního stroje je také vhodné vybrat laser s označením OEM (z anglického original equipment manufacturer). (25) To znamená, že laser je dodáván jako komplexní řešení, kdy není nutné porozumět veškerým vnitřním náležitostem fungování. Často je výrobek dodáván včetně vlastního uzavřeného krytování. Odpovědnost za správné fungování a bezpečnost je rozdělena mezi dodavatele OEM řešení a integrátora do výrobního stroje. Integrátor je povinen dodržet montážní a aplikační náležitosti daného výrobku, ale za funkčnost a bezpečnost laseru při dodržení všech náležitostí odpovídá jeho výrobce. Všechny výše zmiňované náležitosti splňuje laser od českého výrobce Lintech LLS-F20P, který byl pro výrobní buňku vybrán. (26)



Obr. 32) Laserová hlavice LLS-F20P se zdrojem od firmy Lintech (26)

Tab 7) Technické specifikace laseru LLS – F20P (26)

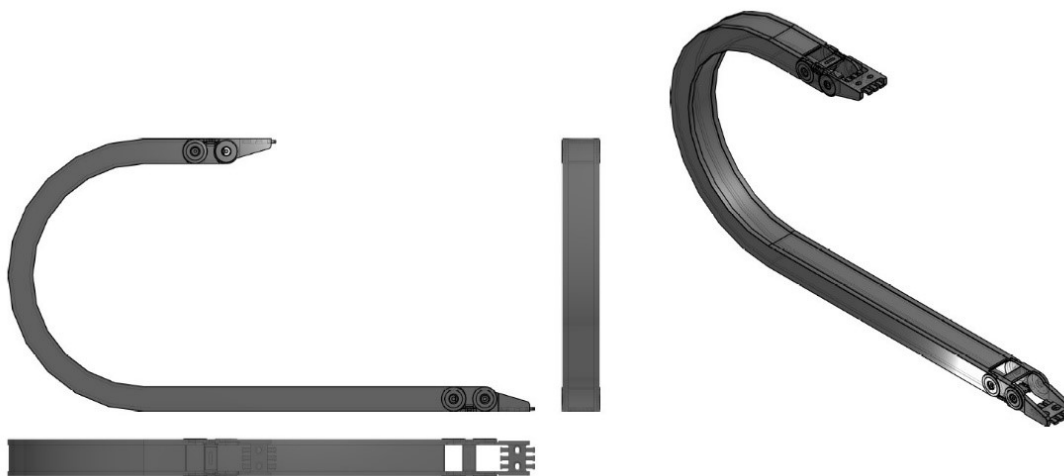
Typ	vláknový buzený diodami
Výkon	20 kW
Délka optického vlákna	5 m
Životnost	400 000 hodin
Materiály	ocel, měď, nerez, fólie 3M, eloxovaný hliník, slitiny
Aplikace	značení, gravírování, ablace, čištění, povrchové úpravy, rýsování
Rychlost značení	1 – 10 000 mm/s
Popisovací pole	f160 (110x110 mm)
Objektiv	F-theta

Toto laserové řešení se skládá ze tří základní částí. Těmi jsou modul zdroje laserového záření, optické vlákno a laserová hlavice. Modul laserového záření obsahuje řídicí elektroniku v uspořádání MOPA, která zajišťuje možnost použití prvního pulsu a vytváření krátkých a dlouhých pulzů s opakovatelností do 500 kHz a rychlým zapínáním a vypínáním laseru. Dále

obsahuje zdroj červeného světla o vlnové délce 650 nm a výkonu menším jak 1 mW v laserové bezpečnosti třídy 2, který je určen pro zaměřování značené oblasti na předmětu. Záření vzniklé v tomto modulu je navázáno na optické vlákno, které ukončuje kolimátor paprsku, rozšiřovací optika a výstupní izolátor. Pomocí řídicí jednotky laseru je možné ovládat i polohování C osy a není tedy nutné pro tuto aplikaci využívat externího PLC. (26)

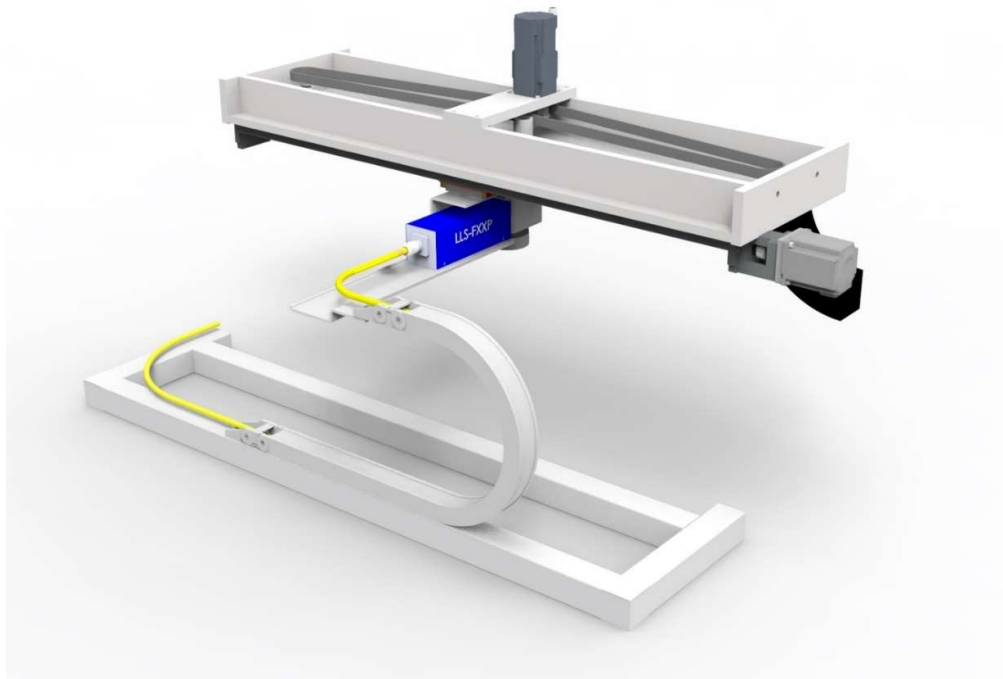
3.2.10 Vedení optického vlákna

Světlovodivá vlákna mají svá omezení pro krut a poloměr ohybu. V případě vlákna dodávaného s vybraným typem laseru je požadován maximální krut 180° a minimální průměr ohybu 150 mm. Těchto parametrů je dosaženo umístěním optického vlákna do energetického řetězce dle doporučení výrobce. Zvolen byl výrobek od německého výrobce KabelSchlepp, který dodává energetické řetězce ve velkém množství variant a umožňuje jejich konfiguraci pomocí online aplikace, která vyhotoví 3D model a produktový list. Dle tohoto konfigurátoru byl vybrán energetický řetězec z modelové řady UNIFLEX s označením 0455.030-38-180-1183 FA/MA (1,990,-2,874), z čehož lze vyčíst rozměrové a funkční charakteristiky výrobku. Při konfiguraci výrobku je zapotřebí zvolit požadovaný průměr ohybu z nabízených možností, celkovou délku řetězce, která je variabilní díky modulární článkové konstrukci, způsob uložení a koncové přírubby. Pro aplikaci v laserové buňce byl zvolen řetězec o šířce čisti 56 mm, celkové délce 1183 mm, vnitřnímu poloměru ohybu 180 mm a koncovými přírubami pro montáž s označením FA a MA.



Obr. 33) Kabelschlepp UNIFLEX (27)

Toto provedení navíc umožňuje fungování při nepodepření pohyblivého konce a stačí tedy mezi laserem a pohyblivý konec energetického řetězce umístit vodící prvek. Ten je v tomto případě tvořen prodloužením plechového držáku laseru až k tomuto pohyblivému konci a zároveň tak i dodržuje přesný poloměr ohybu optického vlákna před vstupem do řetězce. Zvoleno bylo také uzavřené provedení, které maximálně chrání optické vlákno a kabel od senzoru. Pevná část energetického řetězce je přišroubována dvojicí šroubů M6 a vlisovaná matice do konzole tvořené ze svařovaných ocelových profilů čtvercového průřezu o rozměrech 60x3 mm dle normy ČSN EN 10219. (28)



Obr. 34) Způsob vedení optického vlákna v energetickém řetězci

3.2.11 Senzorika v rámci výrobní buňky

Pro správný a bezpečný chod výrobní buňky je zapotřebí její osazení senzory. Ty mohou být v rámci této výrobní buňky děleny do těchto kategorií: měřící a bezpečnostní. V kategorii měřících senzorů jsou zahrnuty především senzory snímající polohu či přítomnost výrobku na daném místě. Tyto senzory jsou přítomny na dopravníku, kde zjišťují, zda byla součást do vozíku na začátku založena a na konci manipulátorem odebrána. Pro tyto účely byl zvolen optický difuzní senzor s označením AO034, který disponuje malým provedením a detekční vzdáleností od 2 do 400 mm. Je umístěn na plechové konzoli opatřené dvě drážkami pro snadné polohování senzoru při změně vyráběných dílů, tak aby docházelo vždy ke správné poloze senzoru a snímané součásti. (29)



Obr. 35) Autosen AO034 (29)



Obr. 36) Konzole pro upevnění senzoru přítomnosti

V laserové buňce jsou pak senzory využity pro kontrolu správné polohy zastavení vozíku s výrobkem tak, aby platforma osy Z mohla součást zdvihnout a mohlo být provedeno značení. Při procesu značení je důležité zajistit správnou vzdálenost mezi laserovou hlavou a výrobkem. Tato vzdálenost je nazývána ohniskovou vzdáleností, její dodržení je nutné z hlediska kvality značení výrobku. Při dodržení této vzdálenosti je laserový svazek nejtenčí a má největší výkon, což zajišťuje tvoření ostrých kontur s požadovanými parametry. Pro měření ohniskové vzdálenosti byl vybrán distanční senzor od výrobce Autosen s označením AL009, který disponuje spínací vzdáleností od 0,03 do 0,3 m a měřicí technologií PMD. Lze ovládat buď pomocí tlačítek umístěných na krytování nebo při připojení kabelu, lze ovládat za pomoci IO-Link. Jako volitelné příslušenství lze zvolit montážní držák z profilovaného plechu, nebo za využití dvou průchozích otvorů lze připevnit k libovolné části stroje dvojicí šroubů M4.



Obr. 37) Distanční senzor AL009 od výrobce Autosen (30)

Senzory zajišťující bezpečnost jsou především koncové snímače polohy, které monitorují uzavření všech vík a dveří či teplotní snímače pro dodržení provozních teplot. Koncové snímače uzavření dveří jsou voleny na indukční bázi, kde se spínací vzdálenost

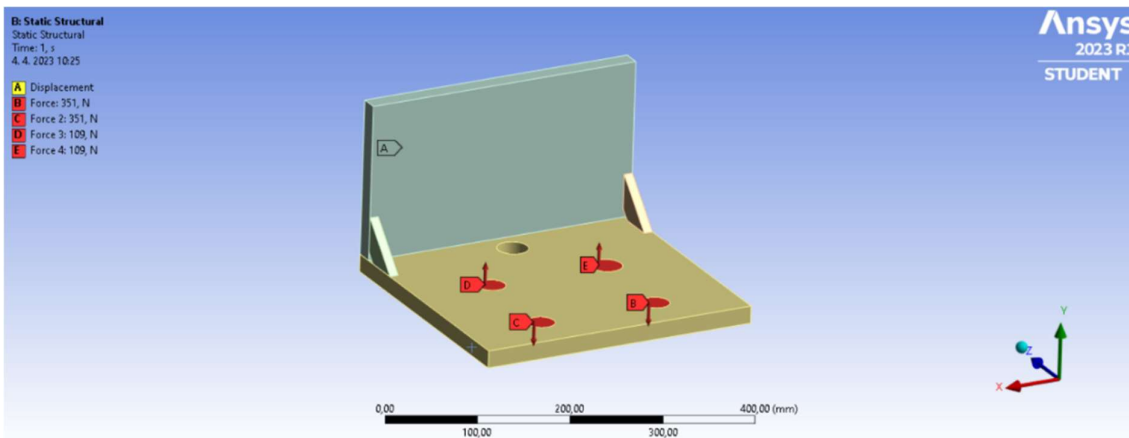
pohybuje v řádu milimetrů. Konkrétně byl zvolen Indukční senzor AI050, který disponuje snímací vzdáleností 2 mm a upevňovacím závitem M8.



Obr. 38) Indukční senzor AI050 od výrobce Autosen (31)

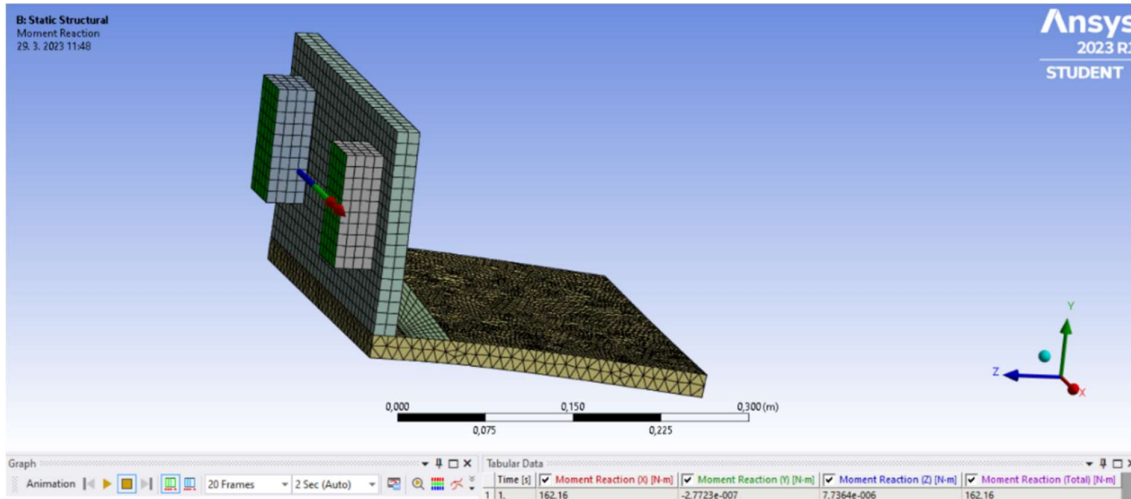
3.2.12 Pevnostní analýza

Při konstrukčním návrhu stroje bylo vytipováno místo, kde dochází k vysokému silovému namáhání a je proto vhodné provést jeho pevnostní analýzu. S ohledem na rozměrové a hmotnostní vlastnosti označované součásti, která je pomocí osy C přiblížena k laserové hlavici a rotována kolem své osy, působí na platformu pohybující se ve svislém směru síla, která vyvrací platformu z lineárního vedení. Je tedy patrné, že v místě upevnění vozíků lineárního vedení k platformě dochází k největšímu namáhání. To je reprezentováno dvojicí momentů, které působí na rameni mezi vozíkem vedení a místem dotyku opracovávané hřídele s hnacími válci. Vzhledem k jednoduchosti mechanismu si můžeme dovolit nahrazení působících sil na platformu do čtyř kruhových ploch, které se nachází v místě upevnění ložiskových domků k platformě.



Obr. 39) Znáznornění vstupního silového zatížení v programu Ansys

Tyto síly byly určeny pomocí momentové a silové rovnice, kde jako vstupní parametr bylo využito čtvrtiny tíhové síly opracovávaného tělesa. Dle následujících rovnic byly dopočítány síly F_b a F_e , které jsou vstupními silami v analýze v programu Ansys 2023 R1 Student. Rozložení sil je vůči platformě symetrické, proto síly na obrázku jsou ve vztahu $F_b=F_c$ a $F_e=F_d$. Poté byly provedeny samotné analýzy, které určily přesný moment v místě upevnění vozíků lineárního vedení, který je důležitým faktorem pro správnou volbu lineárního vedení, kterým se zabývají předešlé kapitoly.



Obr. 40) Určení momentu působícího v místě upevnění lineárního vedení

Za využití dalších analýz bylo zjištěno maximální napětí v celé platformě a tím i koeficient bezpečnosti, ten je vypočten podle vztahu:

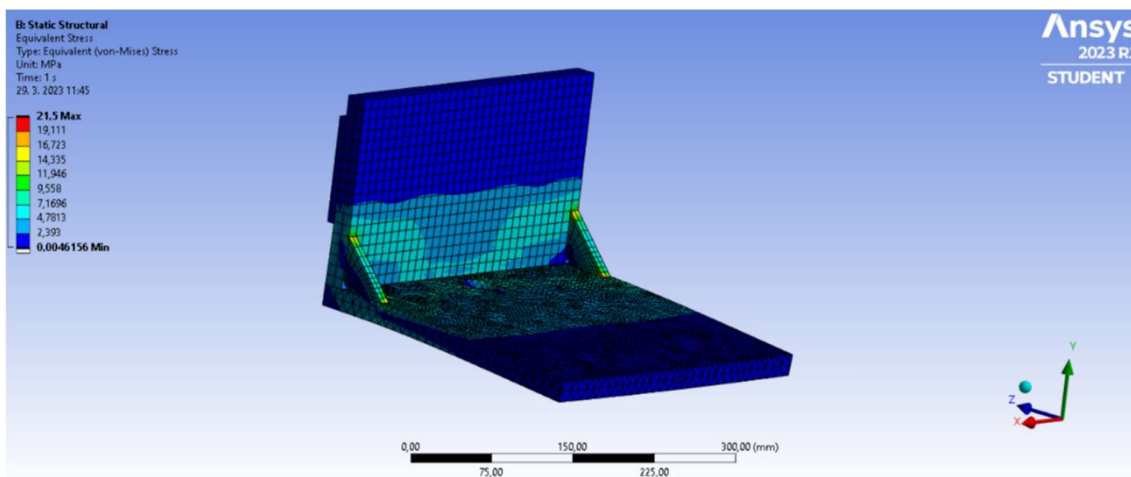
(16)

$$K_k = \frac{R_e}{\sigma_{max}}$$

R_e je mez kluzu materiálu, v tomto případě oceli ($R_e = 220 \text{ Mpa}$) a σ_{max} je maximální napětí získané pomocí analýzy v programu ANSYS ($\sigma_{max} = 21,5 \text{ Mpa}$). Po dosazení hodnot do rovnice vyšla bezpečnost

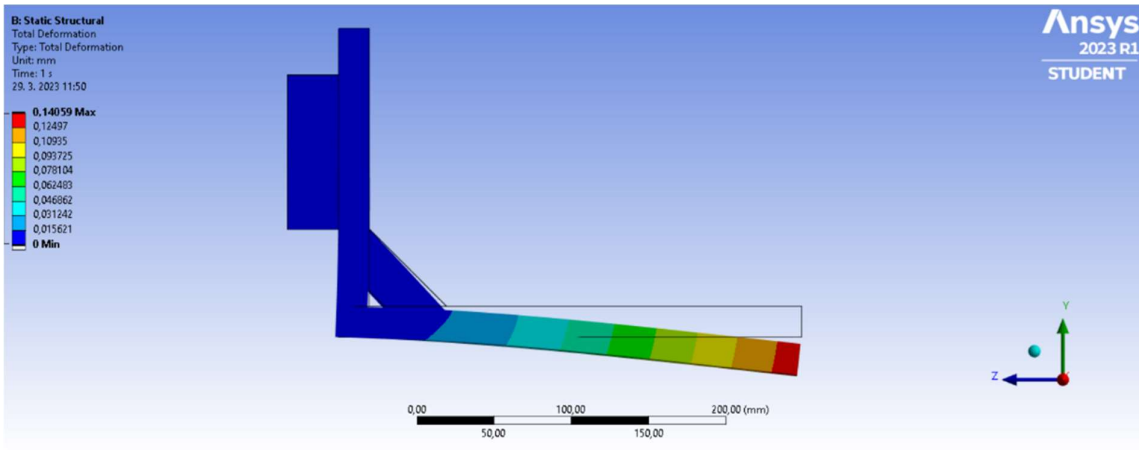
$$K_k = 10,4$$

Tato hodnota je zcela vyhovující a lze tedy považovat svařenec platformy osy C za bezpečný a vhodný pro využití ve strojním zařízení.



Obr. 41) Grafické zobrazení napětí v platformě

Zjišťovány byly také deformační vlastnosti platformy při plném zatížení, kde došlo k maximálnímu průhybu na konci platformy. Zde při předpokladu pevného ukotvení platformy k vozíkům lineárního vedení dochází k největšímu efektu pákového mechanismu, a tudíž bylo i bez analýzy zřejmé, že zde bude deformace nejvyšší. I tak zde došlo k maximální deformaci pouze 0,14 mm, což je s ohledem na funkčnost stroje zcela vyhovující.

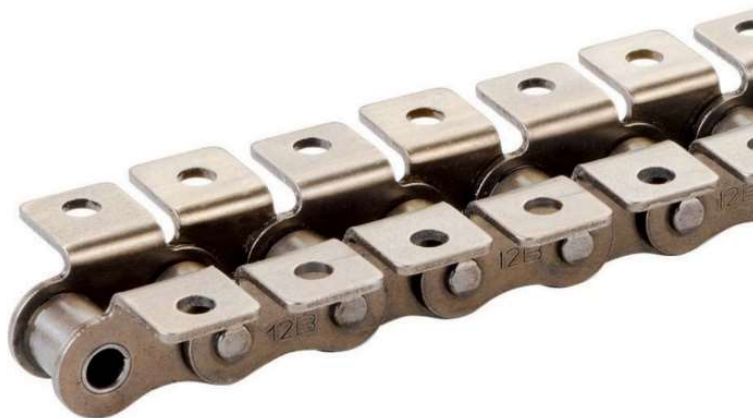


Obr. 42) Deformace platformy na ose Z

Při zjišťování momentu, napětí a deformace bylo využito metody konečných prvků (MKP), kdy síť znázorňující jednotlivé pozorované prvky byla tvořena automatickým generováním. Jak již bylo zmíněno výše působící síly na platformu byly nahrazeny kruhovými plochami z důvodu přesnějších výsledků analýzy. Při vložení sil působících v jednom bodě by docházelo ke zkreslení výsledků z důvodu vysoké koncentrace napětí a deformace právě v bodě působení síly. To je zapříčiněno tím, že v softwarových řešeních je možné působit silou do bodu, což znamená působit do místa o nekonečně malé ploše. Takové silové působení není v realu možné, proto je vhodnější nahrazovat taková působení plošným zatížením.

3.3 Dopravník

Vzhledem k válcovitému tvaru výrobků ke značení je nutné při polohování zamezit jejich samovolné rotaci, která by byla nežádoucí a s velkou pravděpodobností i náhodná. Dopravník tedy musí být vybaven vozíky, do kterých je po založení součásti znemožněn její samovolný pohyb. Dopravník musí být dimenzován tak, aby v jednom okamžiku byl schopen polohovat alespoň se třemi součástmi, kdy každá bez vozíku váží až 97 kg. Pro efektivní užívání výrobního stroje je vhodné mít na dopravníku minimálně tři pozice. První pozice je na začátku dopravníku, kde je do vozíku záložen neoznačený díl, druhá pozice je v rámci laserové buňky, kde je díl značen a třetí pozice je na konci dopravníku, kde lze odebrat již hotový označený výrobek. Tyto pozice musí být pro správný chod rovnoměrně rozmístěny po délce dopravníku. Minimální počet vozíků je tedy pět, jelikož je nutné uvažovat i nevyužité vozíky, které se spodní částí dopravníku vrací do základní pozice. Tento minimální počet vozíků lze navýšit v případě potřeby vyššího taktu výroby, aby se zmenšily vzdálenosti posunů na dopravníku mezi jednotlivými procesy. Z výše uvedených důvodů je zvolen řetězový dopravník, který zvládne vysoká zatížení a lze na něj při užití řetězů s unašeči připevnit vozík s tvarovou vložkou.

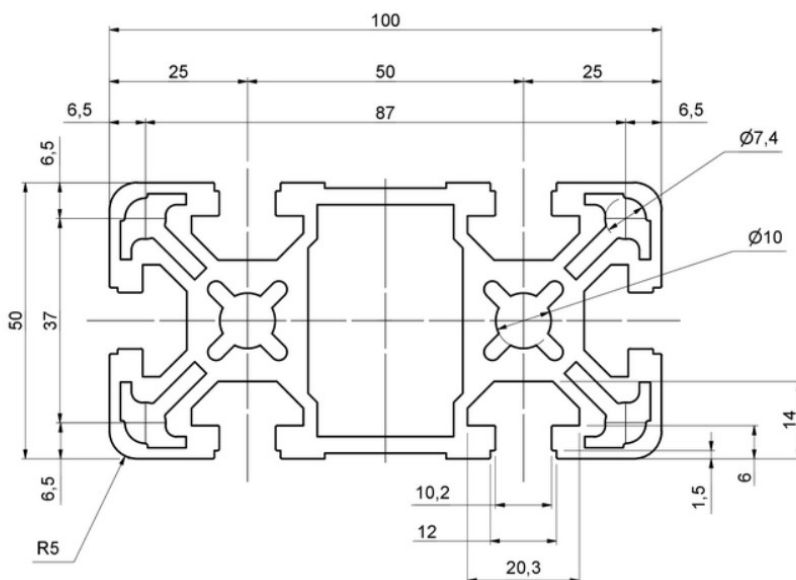


Obr. 43) Rexnord - Řetěz s unašečem 08B-1 (32)

Tyto dopravníky se skládají z řetězového pohonu, kde řetěz je pevně napnutý a poháněný elektrickým motorem s převodovkou, podpůrných kolejnič a rámu z hliníkových profilů. Všechny nohy rámu dopravníku jsou osazeny polohovacími nožkami s možností ukotvení do podlahy. Ty zajišťují potřebnou stabilitu a správné vyrovnaní celého dopravníku. Dopravník je řízen pomocí signálu z řídicího PLC, které zajišťuje komunikaci mezi laserovou buňkou, dopravníkem a bezpečnostními prvky.

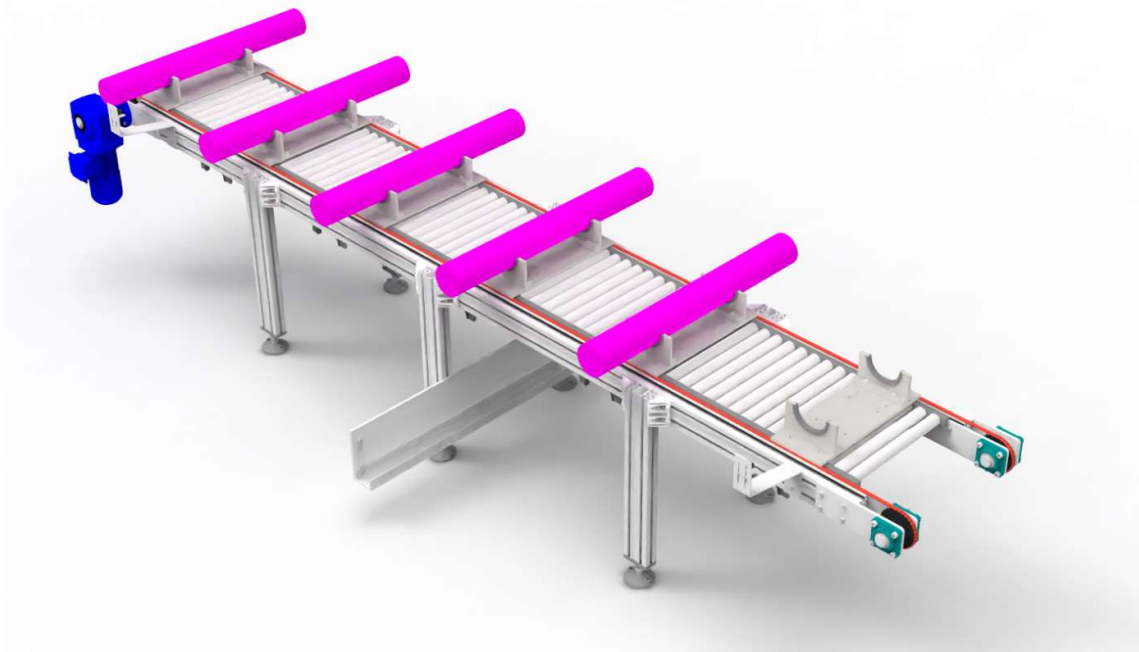
3.3.1 Rám dopravníku

Pro vytvoření rámu dopravníku bylo užito hliníkových profilů s obdélníkovým průřezem o rozměru 50x100 mm s označením 165010L od firmy Alutec KK. Pro spojování těchto profilů je důležité vybírat prvky, které jsou kompatibilní s modulem 50 a drážkou 10.



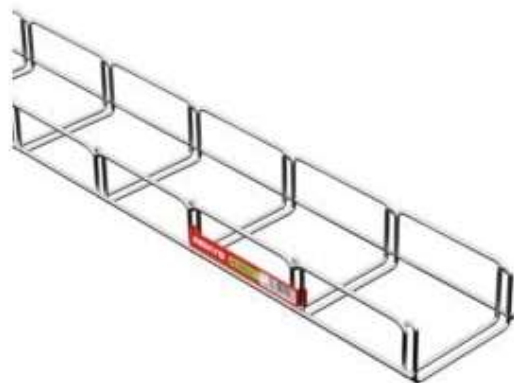
Obr. 44) Profil 50×100 – 165010L (34)

Tyto profily jsou často používány pro výrobu rámových konstrukcí strojů díky svým vynikajícím vlastnostem. Hliník je lehký kov, což znamená, že rám vyrobený z hliníkových profilů bude mnohem lehčí než rám vyrobený z ocelových svařovaných profilů. Toto je obzvláště důležité pro mobilní aplikace, kde je snížení hmotnosti klíčové. Hliník je také velmi pevný a odolný proti korozi, což znamená, že rámy z hliníkových profilů jsou schopné snášet velká zatížení a zůstávají stabilní i při opakovaných pohybech nebo nárazech. Spojování hliníkových profilů lze provádět několika způsoby. Nejčastějším a nejuniverzálnějším způsobem je využití matic s pružinou. Tento způsob spojování hliníkových profilů je běžnou metodou spojování, která se používá pro lehké a středně těžké konstrukční aplikace. Tato metoda využívá drážek na stranách profilů, do kterých je umístěna matice s pružinou tak, že pružina svým rozepršením v drážce fixuje svoji polohu, ale je s ní stále možno manipulovat. Pomocí imbusových šroubů 912 M5x12 s podložkou a fixačního úhelníku je dosaženo díky matici v profilové drážce pevného spojení. (33)



Obr. 45) Dopravník s vedením kabelů

Dopravník je se stojinami spojen pomocí plechového výpalku, což zajišťuje jeho přesné umístění vůči celému stroji. Na této spojnici je umístěn žlab pro vedení kabeláže mezi stojinami. Zvolen byl drátěný žlab o rozměrech 100 x 50 mm od dodavatele Merkur. V případě potřeby vést větší množství kabeláže, lze na spojnici upevnit dva tyto žleby nad sebou.

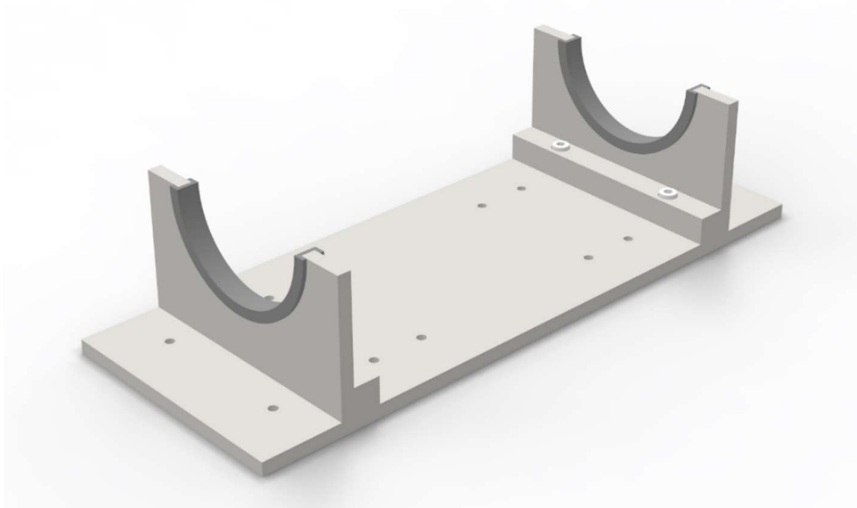


Obr. 46) MERKUR drátěný kabelový žlab (34)

3.3.2 Vozíky

Na řetěz s unašeči je upevněn vozík, do kterého je založen výrobek ke značení. Samotný vozík je tedy poháněn pomocí dvojice řetězů po stranách a aby nedocházelo k enormnímu zatěžování plastových vedení řetězů je v prostoru mezi řetězy umístěna válečková dráha, po které se vozík silou řetězů pohybuje. Po příjezdu na konec dopravníku, je vozík spodní stranou dopravníku transportován zpět, kde jsou jeho kraje vedeny v kluzném vedení. To je zde využito proti prověšování řetězů vahou vozíku. Tím by docházelo k vysokému přetěžování celé mechanické části dopravníku a tím i jeho kratší životnosti.

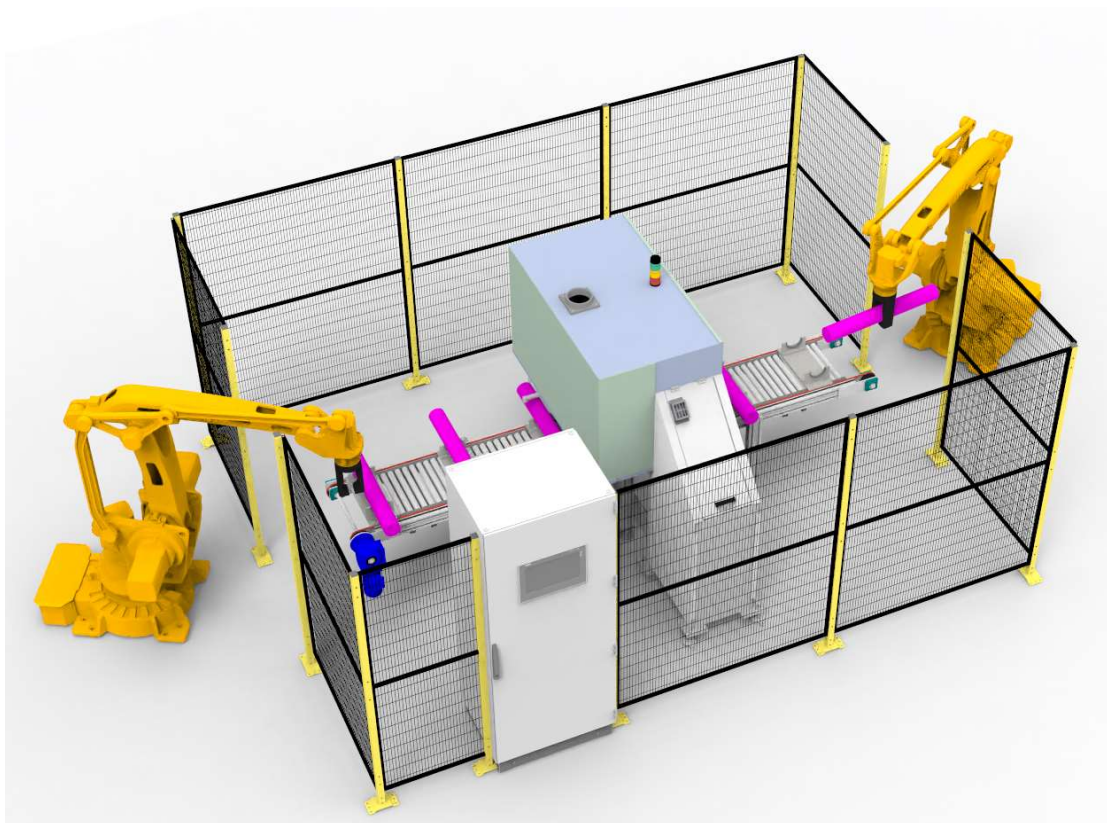
Vozík je tvořen z plechových výpalků o tloušťce 10 mm a při maximální velikosti výrobku ke značení váží až 9,5 kg. Vhodným konstrukčním návrhem vozíku je možné transportovat po dopravníku široké množství výrobků, které mohou mít i po svém obvodu ozubení či jiné tvarové prvky. V případě, že je potřeba zabránit kontaktu kov na kov mezi vozíkem a výrobkem, je možné tuto část vybavit pryžovou vložkou, která zajistí měkký kontakt mezi těmito částmi a vyšší stabilitu součásti při jejím transportu po dopravníku. Je tedy zřejmé, že vozíky na dopravníku jsou upravovány na míru pro jednotlivé součásti a jejich průměry. Konstrukce vozíku je montována pomocí šroubů, tím pádem není třeba demontáže celého vozíků z hnacích řetězů, ale stačí jen vhodně upravit tvarové prvky. Ty lze buď přiblížit k sobě nebo zcela nahradit jinými.



Obr. 47) Modulární vozík s gumovou vložkou

3.4 Integrace laserové buňky do výrobního závodu

Celá koncepce výrobní buňky byla tvořena tak, aby bylo možné ji integrovat do výrobního závodu s automatizovaným provozem. Z tohoto důvodu není potřeba dodatečně manipulovat s jednotlivými díly při laserovém značení či je složitě umisťovat do výrobní buňky. Pro celý provoz buňky tedy stačí vybrat vhodný manipulátor, který umístí výrobek na dopravník a poté jiný manipulátor odebere již hotový výrobek z dopravníku a přepraví jej k další výrobní operaci či umístí na paletu. Tyto manipulátory mohou být buď roboti osazeni vhodným gripperem nebo kartézský manipulátor rovněž vybaven vhodným uchopovacím prvkem. Znázorněné řešení obsahuje dvojici robotů od firmy ABB s modelovým označením IRB 46 (35). Součástí celé výrobní buňky je i její oplocení tvořené ze stavebnicového systému od výrobce Satech, které díky několika nabízeným rozměrů dílců, sloupků a dveří lze libovolně kombinovat do sebe a vznikne tak tvarově libovolné ohraničení. Tím dochází k citelnému ušetření místa, počtu sloupců a tím i doby montáže. (36) Rozvaděč byl zvolen od firmy Rittal s řídicím panelem Siemens Simatic HMI, který disponuje velkou dotykovou obrazovkou. Vzhledem k tomu, že se jedná o návrh koncepce nejsou zde uvažovány veškeré detaily jako je kompatibility mezi zařízeními či umístění řídicího systému robotů a jejich správná poloha vůči výrobní buňce. Tato problematika by mohla být déle řešena, tak aby došlo k optimalizaci layoutu a tudíž i k efektivnější výrobě.



Obr. 48) Výrobní buňka osazená dvěma roboty

V případě potřeby ověření správného a čitelného označení výrobku, může být vedle laserové hlavice či před výstupní částí dopravníku umístěna čtečka kódů (například QR nebo barcodu), která zajistí čtení vyhotoveného kódu a porovnání s požadavkem na značení. V případě značení montážních schémat či jiných prvků, je možné využít metody strojového

vidění, která dokáže rozpoznat kvalitu a správnost vyhotoveného značení. Některé dodávané laserové hlavice těmito technologie již disponují a provádějí po samotném značení i čtení značeného kódu a tím dochází k velice rychlé a spolehlivé validaci výrobku. Mezi hlavice, které těmito technologiemi disponují patří například ta od firmy Laserax ze série LXQ. Ta je dodávána také v provedení OEM, tudíž její náhrada za již použitou by nebyla velkým zásahem do celé výrobní buňky. (35) V případě ponechání stávající laserové hlavice od firmy Lintech, výrobce nabízí možnost jejího rozšíření pomocí periferie, které touto technologií disponuje. Touto periferií může být jak kamera sloužící pro strojové vidění nebo čtečka čárových či bar kódů. Nemuselo by tedy docházet k velkým úpravám stroje ale nad dopravník u výstupu z laserové buňky nebo do její vnitřní části by mohl být scanner umístěn.



Obr. 49) LXQ Series Fiber Laser Marking System (35)

4 ZÁVĚR

Cílem této diplomové práce bylo navrhnout zařízení pro značení rotačních dílů bez jejich složité manipulace. V teoretické části práce byly zmíněny základní typy laserů, které se užívají v průmyslovém odvětví a jejich vhodnost aplikace pro dané výrobní účely. Dále bylo pojednáno o výhodách laserového značení a gravírování a také, jaký mají význam pro průmyslové použití. Poté bylo rozebráno jaké způsoby laserového značení rotačních dílů se v dnešní době využívají a jaké metody využívají vybraní výrobci.

Druhá část se zabývala konstrukčním řešením výrobní buňky pro laserové značení rotačních dílů. Nejprve bylo nutné vytvořit několik možných řešení, ze kterých bylo to nejvhodnější vybráno a dále zpracovávalo. Při výběru vhodného řešení bylo posuzováno jak složitá je při značení manipulace s dílem a zda by šla daná koncepce aplikovat v automatizovaných výrobních závodech. Na základě zmíněných kritérií byla vybrána varianta obsahující řetězový dopravník s vozíky a laserová buňka obsahující rotační válce, pomocí nichž je těleso přizvednuto a rotováno kolem své osy. Při této rotaci tedy může docházet ke značení po celém obvodu tělesa a využity mohou být i jeho kraje což je příhodné při tvorbě sériových čísel jelikož se právě na tato místa umísťují.

Poté došlo již k samotnému zpracování dané koncepce, kdy byly jednotlivé části výrobní buňky navrhnuté a vysvětlen důvod právě zvoleného konstrukčního řešení. V případě nutnosti podložit zvolené řešení vypočtenými hodnotami, byly tyto výpočty provedeny a výběr komponent či konstrukční řešení bylo zohledněno na základě těchto hodnot. Na základě výběru vhodných komponent a koncepčního řešení, byl vytvořen kompletní 3D model v programu Autodesk Inventor 2023, který věrně reprodukuje celou problematiku a stavbu výrobní buňky. V tomto modelu jsou využity jak přesné modely dodané výrobcem jednotlivých komponent, tak i součásti, které jsou zcela specifické a při reálné výrobě stroje by bylo nutné je nechat vyrobit zakázkově. Pro vybrané součásti byly vyhotoveny technické výkresy, zahrnující veškeré náležitosti pro jejich výrobu včetně potřebných tolerancí. Z celého modelu byl poté vytvořen výkres sestavy, který slouží pro lepší orientaci při stavbě či servisních úkonech stroje. V rámci textové části práce jsou použity rendery výrobní buňky, které jsou vyhotoveny za užití studentské licence aplikace KeyShot 2023.

V poslední části práce je nastíněna možnost integrace a automatizace výrobní buňky do provozu, kde jsou na dopravník zakládány díly pomocí robota opatřeného gripperem. Celá výrobní buňka je tedy oplocena a mohla by fungovat bez lidské obsluhy.

Celkově je tedy v práci nastíněna problematika značení rotačních dílů pomocí laserové technologie. Koncepce stroje která byla tvořena, zohledňuje možnost zapojení do automatizovaného provozu, což při dnešním trendu plně automatizovaných linek je velkou výhodou oproti dosavadním řešením této problematiky. Koncepce stroje byla také konzultována s předním českým výrobcem laserů a jednoúčelových strojů pro laserové značení Lintech a dle jejich vyjádření by toto řešení aplikovat do reálného provozu.

SEZNAM POUŽITÝCH ZDROJŮ

- 1) NOVÁK, Ing. Miroslav. Průmyslové lasery (4) - Hlavní typy laserů v průmyslové praxi. In: *MM Průmyslové spektrum* [online]. Lao – průmyslové systémy, 2012 [cit. 2023-04-25]. Dostupné z: <https://www.mmspektrum.com/clanek/prumyslove-lasery-4-hlavni-typy-laseru-v-prumyslove-praxi>
- 2) Možné dělení typů a druhů laserů. In: *Leonardo Technology* [online]. [cit. 2023-05-09]. Dostupné z: <https://www.lt.cz/e-learning/laser/mozne-deleni-typu-a-druhu-laseru>
- 3) CO2 laser machine. In: *Lasergraaf.nl* [online]. [cit. 2023-04-27]. Dostupné z: <https://lasergraaf.nl/en/archive/adjust-mirrors-on-your-co2-laser-machine/>
- 4) Semiconductor Lasers: An Overview of Commercial Devices. In: *Photonics* [online]. [cit. 2023-04-25]. Dostupné z: https://www.photonics.com/Articles/Semiconductor_Lasers_An_Overview_of_Commercial/a25099
- 5) Užitečné rozdělení pro všechny příznivce laserů. In: *Lascam* [online]. 2015 [cit. 2023-04-25]. Dostupné z: <https://www.lascam.cz/rozdeleni-laseru/>
- 6) Zakázková výroba. In: *Lintech* [online]. [cit. 2023-04-28]. Dostupné z: <https://lintech.cz/zakazkova-vyroba/>
- 7) Stojanová verze Östling. In: *Lintech* [online]. [cit. 2023-04-25]. Dostupné z: <https://lintech.cz/produkty/mikrouderove-mikrobodove-systemy/pneumaticke-ostling/stolni/>
- 8) Laser marking system for pinion shafts. In: *Nill + Ritz* [online]. [cit. 2023-04-28]. Dostupné z: <https://www.nill-ritz.de/en/marking-systems/special-machines/laser-marking-system-for-pinion-shafts/>
- 9) Univerzální laserová stanice s rotační osou. In: *Lintech* [online]. [cit. 2023-04-28]. Dostupné z: <https://lintech.cz/produkty/laserove-technologie/komplexni-projekty-laser/universalni-laserova-stanice-s-rotacni-osou/>
- 10) IRB 460. In: *ABB* [online]. [cit. 2023-05-25]. Dostupné z: <https://new.abb.com/products/robotics/robots/articulated-robots/irb-460>
- 11) Stavěcí nožky z oceli nebo nerezové oceli. In: *Norelem.com* [online]. [cit. 2023-04-27]. Dostupné z: https://www.norelem.com/xs_db/BILD_DB/K/www/750/K0739-Stellfuesse-Form-B-Levelling-feet-Form-B.jpg
- 12) Strian. In: *Online Structural Analyser* [online]. [cit. 2023-04-27]. Dostupné z: <https://structural-analyser.com/>
- 13) *Lineární vedení: Katalog Hiwin* [online]. In: . [cit. 2023-04-27]. Dostupné z: <https://www.hiwin.cz/media/downloadcatalog/CZ-linearni-vedeni-2021.pdf>

- 14) *Kuličkové šrouby: Katalog Hiwin* [online]. In: . [cit. 2023-04-27]. Dostupné z: <https://www.hiwin.cz/media/downloadcatalog/CZ-kulickove-srouby-2020.pdf>
- 15) Produkty KSK. In: *KSK Precise Motion* [online]. [cit. 2023-05-17]. Dostupné z: <https://www.ksk-pm.cz/produkty>
- 16) Přírubové ložiskové domečky FK. In: *Hiwin* [online]. [cit. 2023-04-28]. Dostupné z: https://www.hiwin.cz/cz/produkty/kulickove-srouby/loziskove-domecky/176_prirubove-loziskove-domecky-fk
- 17) Ložiskové domečky SLA. In: *Hiwin* [online]. [cit. 2023-04-28]. Dostupné z: https://www.hiwin.cz/cz/produkty/kulickove-srouby/loziskove-domecky/170_loziskove-domecky-sla
- 18) Ozubené řemenice profil HTD 8M, pro montáž s kuželovými pouzdry. In: *Norelem* [online]. [cit. 2023-05-17].
- 19) Ozubená řemenice HTD 8M. In: *Pikron* [online]. [cit. 2023-05-17]. Dostupné z: https://www.pikron.cz/e-shop/remenice/ozubene/remenice-ozubena-tb-8m-48-8m-50-tb-2012-id-13230.html?gclid=CjwKCAjw9pGjBhBEiwAa5jl3Kdkd5TkpDxuBXWCFmlwyT4-OXRuysnDU1GKYa7pyznj536DLCz4MBoCE04QAvD_BwE
- 20) HTD 8M - 20 HP CONTI SYNCHRODRIVE. In: *Tyma* [online]. [cit. 2023-05-17]. Dostupné z: <https://www.tyma.cz/produkty/htd-8m-20-hp-conti-synchrodrive-bily/>
- 21) Nerezové upínací prvky. In: *Norelem.com* [online]. [cit. 2023-04-27]. Dostupné z: <https://www.norelem.com/cz/cs/Produkty/P%C5%99ehled-v%C3%BDrobn%C5%AF/Syst%C3%A9my-a-komponenty-pro-v%C3%BDrobu-stroj%C5%AF-a-za%C5%99%C3%ADzen%C3%AD/22000-Technika-hnac%C3%ADch-%C3%BAstroj%C3%AD/%C5%98et%C4%9Bzy-a-%C5%99et%C4%9Bzov%C3%A1-kola/22281-14-Nerezov%C3%A9-up%C3%ADnac%C3%AD-prvky.html>
- 22) 1FK2204-5AF10-1SA0. In: *Siemens* [online]. [cit. 2023-04-29]. Dostupné z: <https://mall.industry.siemens.com/mall/en/it/Catalog/Product/1FK2204-5AF10-1SA0>
- 23) Samostatné hnací kolo - M180. In: *Kola Pirkl* [online]. [cit. 2023-04-27]. Dostupné z: <https://www.kolapirkl.cz/samostatne-hnaci-kolo-m180>
- 24) Přímočarý pohon. In: *Festo* [online]. [cit. 2023-04-28]. Dostupné z: https://www.festo.com/cz/cs/a/530907/?tab=TECHNICAL_DATA&jumpToAnchor=true&identCode1=DGC-12-400-G-P-A&identCode2=
- 25) Laser Exhaust Systems Atmos Series. In: *Trotec* [online]. [cit. 2023-05-16]. Dostupné z: <https://www.troteclaser.com/en/laser-machines/exhaust-systems>
- 26) DR. PASCHOTTA, Rudiger. OEM Laser Modules. In: *RP - Photonisc* [online]. [cit. 2023-05-09]. Dostupné z: https://www.rp-photonics.com/oem_laser_modules.html#:~:text=Industrial%20lasers%20are%20not%20necessarily,example%20for%20laser%20material%20processing.

- 27) Laserová hlavice LLS-F20P. In: *Lintech* [online]. [cit. 2023-04-27]. Dostupné z: <https://lintech.cz/produkty/laserove-technologie/komplexni-projekty-laser/oem-laserove-zarizeni/>
- 28) UNIFLEX Advanced. In: *Kabelschlepp* [online]. [cit. 2023-04-29]. Dostupné z: <https://kabelschlepp.de/tr/ueruenler/kablo-tasiyicilar/basic-linebasic-line-plus/uniflex/index.html>
- 29) *The complete Kabelschlepp* [online]. 2019 [cit. 2023-04-29]. Dostupné z: https://tsubaki-kabelschlepp.com/uploads/tx_tkg17pim/documents/pdf/THE-COMplete-KABELSCHLEPP_10.pdf
- 30) AO034 Optický senzor s PA pouzdrem. In: *Autosen* [online]. [cit. 2023-05-21]. Dostupné z: <https://autosen.com/cs/Snimace-polohy/Opticke-senzory/Difuzni-odrazovy-snimac/Opticky-senzor-s-PA-pouzdem-AO034>
- 31) AL009 Laser-Distanční senzor Ultra Precizní. In: *Autosen* [online]. [cit. 2023-05-16]. Dostupné z: <https://autosen.com/cs/Snimace-polohy/Opticke-senzory/Laserove-snimace-vzdalenosti/Laser-Distančni-senzor-Ultra-Precizni-AL009>
- 32) AI050 Indukční senzor Standardní třída odolnosti IP67. In: *Autosen* [online]. [cit. 2023-05-16]. Dostupné z: <https://autosen.com/cs/Snimace-polohy/Indukcni-snimace/Indukcni-senzor-Standardni-trida-odolnosti-IP67-AI050>
- 33) Präzisionsförderkette mit Winkellaschen, DIN 8187, 1-fach, K1/01. In: *Haberkorn* [online]. [cit. 2023-05-09]. Dostupné z: <https://www.haberkorn.com/maschinenelemente/industrieketten-kettenraeder/foerderketten/foerderketten-mit-winkellasche/51435-praezisionsfoerderkette-mit-winkellaschen-din-8187-1-fach-k1-01>
- 34) Hliníkové profily. In: *ALutec KK* [online]. [cit. 2023-04-27]. Dostupné z: <https://katalog.aluteckk.cz/produkt/profil-50x100/>
- 35) MERKUR drátěný kabelový žlab, 100x50 mm, délka 2 m, M2 galvanický zinek. In: *Elfetex* [online]. [cit. 2023-05-16]. Dostupné z: <https://www.elfetex.cz/10-622-914-merkur-drateny-kabelovy-zlab-100x50-mm>
- 36) LXQ Series Fiber Laser Marking System. In: *Lasarex* [online]. [cit. 2023-05-09]. Dostupné z: <https://www.laserax.com/laser-marking-systems/fiber>

5 SEZNAM ZKRATEK, SYMBOLŮ, OBRÁZKŮ A TABULEK

5.1 Seznam zkratek

L	jmenovitá životnost	[km]
L _h	skutečná životnost	[s]
X	počet cyklů	[-]
n _k	otáčky	[1/min]
n _{max}	maximální otáčky	[1/min]
v	rychlost pohybu vedení	[m/min]
F _k	axiální síla	[N]
M _k	kroutící moment	[Nm]
P	výkon	[mW]
J	moment setrvačnosti	[kg.m ²]
K _k	koeficient bezpečnosti	[-]
Re	mez kluzu	[MPa]
σ _{max}	maximální napětí	[MPa]
P _h	stoupání kuličkového šroubu	[mm]
F _{ax}	axiální síla působící na šroubu	[N]

5.2 Seznam tabulek

TAB 1) TABULKA VLASTNOSTÍ JEDNOTLIVÝCH TYPŮ LASERŮ (1) (2)	19
TAB 2) TECHNICKÉ PARAMETRY STROJE	32
TAB 3) VSTUPNÍ VELIČINY PRO VÝPOČET ŽIVOTNOSTI VEDENÍ (12)	35
TAB 4) TABULKA S VYBRANÝMI TYPY POHYBOVÝCH ŠROUBŮ A JEJICH VLASTNOSTI (13) (14).....	37
TAB 5) VSTUPNÍ HODNOTY PRO KONTROLNÍ VÝPOČET KULIČKOVÉHO ŠROUB (13)	39
TAB 6) PARAMETRY MOTORU SIEMENS 1FT2204-5AF10-1SA0 (21).....	44
TAB 7) TECHNICKÉ SPECIFIKACE LASERU LLS – F20P (26).....	49

5.3 Seznam obrázků

OBR. 1) DIODAMI BUZENÝ ND:YAG LASER. 1 – ZADNÍ ZRCADLO, 2 – KOLIMAČNÍ OPTIKA, 3 – POLE LASEROVÝCH DIOD, 4 – CHLAZENÍ, 5 – NAPÁJENÍ, 6 – ND:YAG KRYSTAL, 7 – VÝSTUPNÍ ZRCADLO, 8 – VÝSTUPNÍ SVAZEK (1)	20
---	----

OBR. 2) SCHÉMA VEDENÍ LASEROVÉ PAPERU POMOCÍ ZRCADEL U CO ₂ LASERŮ (3)	21
OBR. 3) SCHÉMA GENEROVÁNÍ LASEROVÉHO ZÁŘENÍ POMOCÍ PN PŘECHODU (4).....	21
OBR. 4) (A) SAMOSTATNÝ POLOVODIČ, (B) BARY, (C) SLOUPCE (4).....	22
OBR. 5) SCHÉMA PEVNOLÁTKOVÉHO LASERU ND:YAG (5)	22
OBR. 6) LASEROVÉ ZNAČENÍ DO ELOXOVANÉHO HLINÍKU OD FIRMY LINTECH (6).....	23
OBR. 7) PŘÍKLAD HLOUBKOVÉHO LASEROVÉHO GRAVÍROVÁNÍ OD FIRMY LINTECH (6).....	24
OBR. 8) PNEUMATICKÉ STOLNÍ MIKROÚDEROVÉ ZAŘÍZENÍ MAGICPIN 100 T (7)	25
OBR. 9) VYUŽITÍ SKLÍČIDLA PRO ROTACI S DÍLY PŘI ZNAČENÍ	25
OBR. 10) PROVEDENÍ C OSY POMOCÍ DVOU VÁLCŮ	26
OBR. 11) VÝROBNÍ BUŇKA PRO ZNAČENÍ PASTORKOVÝCH HŘÍDELI OD FIRMY NILL + RITZ (8).....	26
OBR. 12) UNIVERZÁLNÍ LASEROVÁ STANICE S ROTAČNÍ OSOU LINTECH (9)	27
OBR. 13) SCHÉMATICKÉ ZNÁZORNĚNÍ ALTERNATIVNÍ KONCEPCE Č. 130	
OBR. 14) SCHÉMATICKÉ ZNÁZORNĚNÍ ALTERNATIVNÍ KONCEPCE Č. 231	
OBR. 15) POHLED NA STROJ BEZ KRYTOVÁNÍ LASEROVÉHO PROSTORU32	
OBR. 16) SVAŘENÁ STOJINA Z OCELOVÝCH PROFILŮ	33
OBR. 17) STAVĚCÍ NOHA S ARETAČNÍM OKEM (10).....	34
OBR. 18) GRAFICKÉ ZNÁZORNĚNÍ ZJEDNODUŠENÉHO SCHÉMA VÝPOČTU VVŮ V SOUSTAVĚ (11).....	35
OBR. 19) LINEÁRNÍ VEDENÍ S KULIČKOVOU OBĚŽNOU DRÁHOU OD FIRMY HIWIN (12)	36
OBR. 20) MONTÁŽNÍ SCHÉMA VOZÍKŮ LINEÁRNÍHO VEDENÍ (12).....	37
OBR. 21) PLATFORMA OSY Z.....	38
OBR. 22) VÝSTŘIŽEK S VYBRANÝM KULIČKOVÝM ŠROUBEM Z KATALOGU HIWIN (13).....	39
OBR. 23) LOŽISKOVÝ DOMEČEK HIWIN FK (15).....	41
OBR. 24) LOŽISKOVÝ DOMEČEK HIWIN SLA (16)	41
OBR. 25) OZUBENÁ ŘEMENICE HTD 8M (18)	42
OBR. 26) NAPÍNACÍ Kladka (20)	42
OBR. 27) SIEMENS 1FT2204-5AF10-1SA0 (21)	43
OBR. 28) HNACÍ KOLO S DRÁŽKOU PRO PERO OD FIRMY PIRKL (22).....	44
OBR. 29) KRYTOVÁNÍ STROJE SE SPODNÍM VÝSUVNÝM VÍKEM.....	46

OBR. 30) PNEUMATICKÝ PŘÍMOČARÝ POHON DGE OD FIRMY FESTO (23)	
47	
OBR. 31) ODSÁVACÍ A ČISTÍCÍ JEDNOTKA VZDUCHU TROTEC ATMOS DUO PLUS (24)	48
OBR. 32) LASEROVÁ HLAVICE LLS-F20P SE ZDROJEM OD FIRMY LINTECH (26)	49
OBR. 33) KABELSCHLEPP UNIFLEX (27)	50
OBR. 34) ZPŮSOB VEDENÍ OPTICKÉHO VLÁKNA V ENERGETICKÉM ŘETĚZCI	51
OBR. 35) AUTOSEN AO034 (29)	51
OBR. 36) KONZOLE PRO UPEVNĚNÍ SENZORU PŘÍTOMNOSTI	52
OBR. 37) DISTANČNÍ SENZOR AL009 OD VÝROBCE AUTOSEN (30)	52
OBR. 38) INDUKČNÍ SENZOR AI050 OD VÝROBCE AUTOSEN (31)	53
OBR. 39) ZNÁZORNĚNÍ VSTUPNÍHO SILOVÉHO ZATÍŽENÍ V PROGRAMU ANSYS	53
OBR. 40) URČENÍ MOMENTU PŮSOBÍCÍHO V MÍSTĚ UPEVNĚNÍ LINEÁRNÍHO VEDENÍ	54
OBR. 41) GRAFICKÉ ZOBRAZENÍ NAPĚTÍ V PLATFORMĚ	54
OBR. 42) DEFORMACE PLATFORMY NA OSE Z	55
OBR. 43) REXNORD - ŘETĚZ S UNAŠEČEM 08B-1 (32)	56
OBR. 44) PROFIL 50×100 – 165010L (34)	56
OBR. 45) DOPRAVNÍK S VEDENÍM KABELŮ	57
OBR. 46) MERKUR DRÁTĚNÝ KABELOVÝ ŽLAB (34)	58
OBR. 47) MODULÁRNÍ VOZÍK S GUMOVOU VLOŽKOU	58
OBR. 48) VÝROBNÍ BUŇKA OSAZENÁ DVĚMA ROBOTY	59
OBR. 49) LXQ SERIES FIBER LASER MARKING SYSTÉM (35)	60

6 SEZNAM PŘÍLOH

C_osa_svarenc.pdf

C_platforma_opracovani.pdf

Deska_opracovani.pdf

L_osa_opracovani.pdf

L_osa_svarenc.pdf

Vykres_sestavy.pdf

Laserova_bunka-komplet.stp