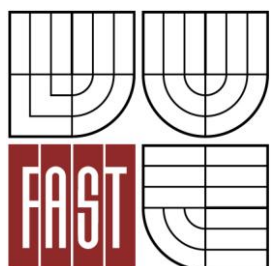




VYSOKÉ UČENÍ TECHNICKÉ V BRNĚ

BRNO UNIVERSITY OF TECHNOLOGY



FAKULTA STAVEBNÍ
ÚSTAV GEODÉZIE

FACULTY OF CIVIL ENGINEERING
INSTITUTE OF GEODESY

ÚČELOVÁ MAPA ZÁMECKÉHO PARKU V BUCHLOVICÍCH

Thematic map of castle park in Buchlovice

BAKALÁŘSKÁ PRÁCE
BACHELOR'S THESIS

AUTOR PRÁCE
AUTHOR

VERONIKA MARTINÁKOVÁ

VEDOUcí PRÁCE
SUPERVISOR

Ing. JIŘÍ VONDRÁK, Ph.D.

BRNO 2016



VYSOKÉ UČENÍ TECHNICKÉ V BRNĚ FAKULTA STAVEBNÍ

Studijní program B3646 Geodézie a kartografie
Typ studijního programu Bakalářský studijní program s prezenční formou studia
Studijní obor 3646R003 Geodézie a kartografie
Pracoviště Ústav geodézie

ZADÁNÍ BAKALÁŘSKÉ PRÁCE

Student Veronika Martináková

Název Účelová mapa zámeckého parku v
Buchlovicích

Vedoucí bakalářské práce Ing. Jiří Vondrák, Ph.D.

**Datum zadání
bakalářské práce** 30. 11. 2015

**Datum odevzdání
bakalářské práce** 27. 5. 2016

V Brně dne 30. 11. 2015

.....
doc. RNDr. Miloslav Švec, CSc.
Vedoucí ústavu

.....
prof. Ing. Rostislav Drochytka, CSc., MBA
Děkan Fakulty stavební VUT

Podklady a literatura

Fišer Z., Vondrák J.: Mapování II, CERM Brno, 2004

Bartoněk D.: Počítačová grafika, Brno 2000

Bartoněk D.: Vybrané kapitoly z počítačové grafiky, Brno 2002

Anderson J. M., Mikhail E. M.: Surveying, Theory and Practice, WCB McGraw - Hill, 1998

Kahmen H.: Angewandte Geodasie Vermessungs-kunde, Walter de Gruyter and Co., Berlin, 2006

Zásady pro vypracování

V lokalitě zámeckého parku v Buchlovicích vybudujte měřickou síť pro tachymetrické zaměření. Síť připojte do závazných referenčních systémů prostřednictvím bodů státního bodového pole. Realizujte podrobné měření tachymetrickou metodou. Získaná data zpracujte a na jejich základě vyhotovte tachymetrický plán. Výstupy práce připravte pro případné předání k tvorbě DMT.

Struktura bakalářské/diplomové práce

VŠKP vypracujte a rozčleňte podle dále uvedené struktury:

1. Textová část VŠKP zpracovaná podle Směrnice rektora "Úprava, odevzdávání, zveřejňování a uchování vysokoškolských kvalifikačních prací" a Směrnice děkana "Úprava, odevzdávání, zveřejňování a uchování vysokoškolských kvalifikačních prací na FAST VUT" (povinná součást VŠKP).
2. Přílohy textové části VŠKP zpracované podle Směrnice rektora "Úprava, odevzdávání, zveřejňování a uchování vysokoškolských kvalifikačních prací" a Směrnice děkana "Úprava, odevzdávání, zveřejňování a uchování vysokoškolských kvalifikačních prací na FAST VUT" (nepovinná součást VŠKP v případě, že přílohy nejsou součástí textové části VŠKP, ale textovou část doplňují).

.....
Ing. Jiří Vondrák, Ph.D.
Vedoucí bakalářské práce

Abstrakt

Bakalářská práce se zabývá tvorbou účelové mapy zámeckého parku v Buchlovicích. Je zde popsán postup vyhotovení výsledné mapy v měřítku 1:500 ve 3. třídě přesnosti dle ČSN 01 3410 Mapy velkých měřítek - základní a účelové mapy. Přiblíženy jsou i teoretické základy, z nichž práce vychází. Výsledný elaborát bude sloužit k rekonstrukci a zahradním úpravám parku.

Klíčová slova

GNSS, účelová mapa, zámecký park, Buchlovice, technická nivelace, výškopis, polohopis

Abstract

The bachelor thesis deals with the thematic map of the castle's park located in Buchlovice. The whole production process of the map is described in 1:500 scale of the 3rd accuracy rating class (ČSN 01 3410). The main theoretical principles are explained as well. The final elaborate will be used for a reconstruction and an alteration of the park.

Keywords

GNSS, thematic map, castle's park, Buchlovice, the geometrical levelling, altimetry, planimetry

Bibliografická citace VŠKP

Veronika Martináková, *Účelová mapa zámeckého parku v Buchlovicích*. Brno, 2016. 40 s., 7 příl. Bakalářská práce. Vysoké učení technické v Brně, Fakulta stavební, Ústav geodézie. Vedoucí práce Ing. Jiří Vondrák, Ph.D.

Prohlášení:

Prohlašuji, že jsem bakalářskou práci zpracovala samostatně a že jsem uvedla všechny použité informační zdroje.

V Brně dne 23.5.2016

.....

podpis autora
Veronika Martináková

Poděkování:

V první řadě bych chtěla poděkovat svému vedoucímu bakalářské práce Ing. Jiřímu Vondrákovi, Ph.D. za cenné rady a připomínky při vypracovávání. Velký dík patří také Jaroslavu Bolišingovi za pomocné práce při měření a Ing. Tomášovi Volaříkovi za rady při řešení problémů. Dále správě Státního zámku Buchlovice za umožnění měřických prací v parku a především rodičům za možnost studia na vysoké škole.

Obsah

ÚVOD	9
1 LOKALITA	10
1.1 Buchlovice	10
1.2 Vlastní lokalita	10
1.3 Historický vývoj zámecké zahrady	11
2 PŘÍPRAVNÉ PRÁCE	13
2.1 Využitelné podklady	13
2.2 Rekognoskace terénu	13
2.3 Pomocná měřická síť	15
3 MĚŘICKÉ PŘÍSTROJE A POMŮCKY	19
3.1 Totální stanice Topcon GPT-3003N	19
3.2 Přijímač GNSS – RTK TrimbleR4	19
3.3 Nivelační přístroj Topcon AT-G7	20
3.4 Příslušenství	21
4 MĚŘICKÉ PRÁCE	22
5 ZPRACOVÁNÍ NAMĚŘENÝCH DAT	26
5.1 Zpracování GNSS měření	26
5.2 Výpočet výšek bodů pomocné měřické sítě	26
5.3 Stažení dat z totální stanice	27
5.4 Výpočet bodů měřické sítě a podrobných bodů	28
5.5 Rozbor přesnosti	29
5.5.1 Testování přesnosti určení souřadnic X, Y podrobných bodů	29
5.5.2 Testování přesnosti výškopisu	30
6 GRAFICKÉ ZPRACOVÁNÍ	32
6.1 Tvorba mapy	32
ZÁVĚR	34
SEZNAM POUŽITÉ LITERATURY	35
SEZNAM POUŽITÝCH ZKRATEK	38
SEZNAM POUŽITÝCH OBRÁZKŮ A TABULEK	39
Seznam použitých obrázků	39
Seznam použitých tabulek	39
SEZNAM PŘÍLOH	40

ÚVOD

Předmětem mé bakalářské práce je polohopisné a výškopisné zaměření zámeckého parku v Buchlovicích pomocí totální stanice. Cílem je pak vyhotovení účelové mapy, která bude sloužit jako podklad pro zahradní a jiné úpravy či údržbu parku nebo jako plánec, sloužící turistům k snadné orientaci v zámeckém parku.

Zaměření zámeckého parku jsem si vybrala proto, že již od malička mám vztah k turistice a přírodě. Jako asi každý zámecký areál, je i tento často navštěvován právě turisty. Nejen kvůli své historii a architektuře, ale i pro své okolí. Park se zámeckou zahradou v Buchlovicích představují jedny z nejvýznamnějších památek tzv. historické zeleně v České republice. Park obsahuje spoustu vzácných dřevin pocházejících ze zahraničí, především mohutných stromů, které se dnes nevidí až tak často. Právě různorodost zahrady je důsledkem cestování rodu Berchtoldů a střídáním botaniků v období 18. až poloviny 20. století.

Park se rozléhá cca na 19 hektarech a tak byla pro mou bakalářskou práci vybrána pouze centrální část. Tu tvoří dvě části zámku a zahrada. Horní budovu zvanou Flóra a dolní budovu spojuje nádvoří s kašnou. Pod dolní budovou se rozléhá terasovitá zahrada ve tvaru obdélníku, přičemž terasy jsou rozděleny Buchlovickým potokem.

V současnosti je park celoročně přístupný veřejnosti, v závislosti na počasí. Návštěvníci tak mohou pozorovat nejrůznější druhy urostlých stromů, sbírku fuchsii nebo volně pobíhající pávy.

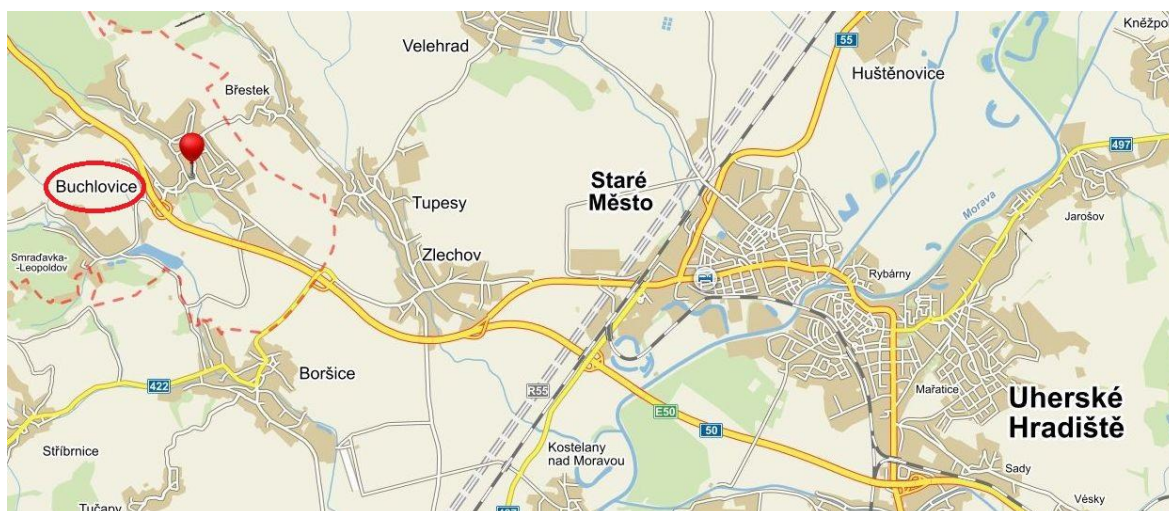
Úvodní část se zabývá přiblížením dané lokality a historie zámeckého parku. Dále následuje popis přípravných a měřických prací, který zahrnuje zjištění využitelných podkladů, rekognoskaci terénu, budování pomocné měřické sítě a samotné měření v terénu.

V druhé fázi proběhlo zpracování naměřených dat. Hlavním grafickým výstupem je účelová mapa v měřítku 1:500 v souřadnicovém systému S-JTSK a výškovém systému Bpv. Celá práce je vyhotovena v souladu s normami *ČSN 01 3410 Mapy velkých měřítek – základní a účelové mapy* [14] a *ČSN 01 3411 Mapy velkých měřítek – kreslení a značky*. [15]

1 LOKALITA

1.1 Buchlovice

Městys Buchlovice se nachází přibližně 11 km směrem na západ od Uherského Hradiště. Buchlovice leží na jižní straně pod pohořím Chřiby v nadmořské výšce 234 m a jsou také v současnosti jednou z patnácti obcí tvořících mikroregion Buchlov. Rozloha katastrálního území činí přibližně 32 km² a obsahuje například přírodní rezervaci Holý kopec nebo řadu kulturních památek. Mezi nejznámější patří hrad Buchlov - proslulý pověstí o lípě nevinny, kaple svaté Barbory, sochy sv. Cyrila a sv. Metoděje, ale především zámek Buchlovice s parkem. Městečko je poznamenáno také vinařskou oblastí Morava. A k vínu nepopíratelně patří folklór a kultura, kterými Buchlovice žijí.



Obr. 1: Zobrazení lokality [16]

1.2 Vlastní lokalita

Měřená zájmová lokalita se nachází na jihovýchodní straně Buchlovic a rozprostírá se mezi oběma příjezdovými cestami od Uherského Hradiště. Devatenáctihektarové území parku lemuje vyšší kamenná zídka. Ze směru od centra městečka, z ulice náměstí Svobody, najdeme vstupní bránu do parku s pokladnou. Po pár metrech se ocitneme na nádvoří mezi oběma částmi zámku. Pravou stranu lemuje horní zámecká budova tzv. flóra, dříve sloužící k hospodářským účelům. Dnes sloužící pro potřeby turistů. Po levé straně je pak dolní zámek, dříve sloužící k pohostinským a obytným účelům. Dnes se v hlavní budově konají prohlídky interiéru zámku. Směrem na východ se rozprostírá obdélníková zahrada se středovou kašnou, zakončená obeliskem na památku Petřvaldů. V zámeckém areálu

můžeme dále najít čokoládovnu, která zde funguje teprve od roku 2015 nebo Záchranou stanici volně žijících živočichů. Tato stanice je součástí areálu Státního zámku Buchlovice, je zařazena v Národní síti stanic od října 2003 a spravuje území celého Zlínského kraje. [3] Od roku 1981 je zde každoročně prezentována sbírka světového sortimentu fuchsii ze zámeckého zahradnictví, o níž se zasloužil Ing. Pavel Valášek. [4] Dnešní zámecká sbírka má přibližně 1200 odrůd a patří k nejvýznamnějším a nejproslulejším sbírkám fuchsii ve střední Evropě. [5]



Obr. 2: Zámecký park [17]

- žlutě – zaměřovaná oblast
- červeně – celý areál zámeckého parku

1.3 Historický vývoj zámecké zahrady

Zámek byl postaven na konci 17. století Janem Dětřichem Petřvaldským v italském barokním stylu. V tomto období se objevily i první náznaky zámeckého parku, který se rozkládal na svažitém terénu. Volný prostor byl během stavby zámku rozdělen na tři široké terasy, navazující na čtvrtou, nejvýše položenou terasu zámeckého nádvoří. [1] Prvotní zahrada se také nesla v barokním stylu. Zdobily ji sochy, vodní nádrže a výsadby vyšších stromků tzv. bosket. S postupem času se na zahradě podepsali Bernard Jan Nepomuk Petřvaldský a Ondřej Schweigl, kteří barokní zahradu přeměnili v anglický park a obohatili o tvarované keře. Později se na zámku usazuje rod Berchtoldů a od poloviny 19. století

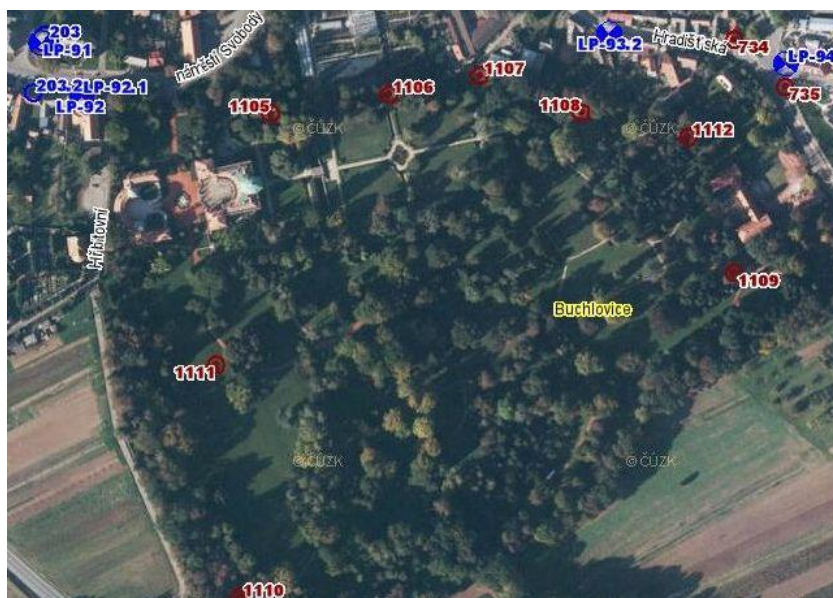
dochází k dalšímu rozvoji. Právě v této době byly od místních hospodářů vykoupeny polní a zahradní parcely jižně od stávající zahrady, na jejichž místě byl zřízen klasický anglický park s větším množstvím různě velikých palouků a volně rozšířenými soliterními stromy i skupinovými stromovými porosty. [2] V tomto období se park dostal na dnešní rozlohu přibližně 19 ha. Díky hraběti Bedřichovi z rodu Berchtoldů přibyly v parku vzácné cizokrajné dřeviny, jež vozil ze svých cest. Poslední úpravy proběhly na začátku 20. století za vlády hraběte Zikmunda II. Berchtolda, kdy došlo k obnovení barokní zahrady. O tyto změny se postarali zahradníci Laforad a Friedrich Henne.

2 PŘÍPRAVNÉ PRÁCE

Před zahájením měřických prací je nutné vykonat rekognoskaci terénu, rekognoskaci polohového a výškového bodového pole a seznámit se s danou lokalitou.

2.1 Využitelné podklady

Nejprve bylo vyhledáno bodové pole na portálu Český úřad zeměměřický a katastrální (dále jen “ČÚZK”). Byly nalezeny body polygonového pořadu vedoucího po straně areálu. V zápětí byly zjištěny geodetické údaje těchto bodů a nivelačních bodů v okolí lokality. Tyto údaje byly vytištěny pro následnou rekognoskaci terénu.



Obr. 3: Stávající bodové pole [18]

2.2 Rekognoskace terénu

Na základě zjištěných podkladů byla provedena pochůzka lokalitou. Hledané body polygonového pořadu byly zřízeny v roce 2001 a stabilizovány kameny. Body polygonového pořadu byly zničeny nebo nebyly nalezeny. Toto bodové pole bylo proto určeno za nevyhovující. Z tohoto důvodu byla zvolena metoda měření pomocné měřické sítě technologií globálního navigačního satelitního systému (dále jen “GNSS”). I nejbližší nivelační bod LP-92 nebyl nalezen. Proto byl zvolen výchozím bodem pro nivelační pořad bod LP-91 na kostele sv. Martina, který byl ověřen z nivelačního bodu LP-92.1 na škole.

GNSS

V dnešní době je tato metoda poměrně oblíbená. Umožňuje určit polohu uživatele kdekoli a kdykoli na Zemi. Přesnost určení polohy záleží na použité technologii. Existuje několik GNSS systémů jako Galileo (vyvíjející se evropský systém), GLONASS (systém využívaný ruskou armádou), čínský Beidou, ale především nejvíc využívaný americký globální polohový systém (dále jen „GPS“). Zkratka GPS vznikla z anglického názvu Global Positioning System. Je to systém umělých družic Země vysílajících neustále rádiové signály provozovaný Ministerstvem obrany Spojených států amerických. Uživatelé používají malé přijímače, které na základě signálů z družic (nejméně 4, optimálně 8 a více) vypočítají polohu s přesností na desítky až jednotky metrů. Ve speciálních aplikacích lze docílit přesnosti až 1 centimetru. [6]

K určení polohy jsou používány technologie kódového měření, fázového měření a dopplerovská měření. V dnešní době nejvíce využívaná a v mé práci aplikovaná je technologie měření fázových rozdílů. Fázové měření probíhá na nosných vlnách o frekvencích L1 a L2. Vlnové délky dosahují několika desítek centimetrů. Principem je určení počtu vlnových délek nosné vlny nacházejících se mezi družicí a přijímačem. Tento počet se skládá z celých násobků nosných vln, které je obtížné určit a z desetinné části, která je určena poměrně přesně. Měření se vyznačují vysokou přesností a nejednoznačností. Nejednoznačnost spočívá v neznámém počátečním celkovém počtu vln mezi družicí a přijímačem. [9]

Tab. 1: Metody měření a jejich odchylky v poloze [19]

Metody měření	m_p
statická	3-5 mm
rychlá statická	5-10 mm + 1ppm
stop and go	10-20 mm + 1ppm
kinematická	20-30 mm + 3ppm
RTK	30-50 mm

Pro naše účely byla použita metoda RTK (Real Time Kinematic), kdy přijímač zpracovává korekce ze sítě permanentních referenčních stanic. Doba měření je krátká, trvá několik sekund až minut. Na území České republiky se nachází tyto sítě permanentních

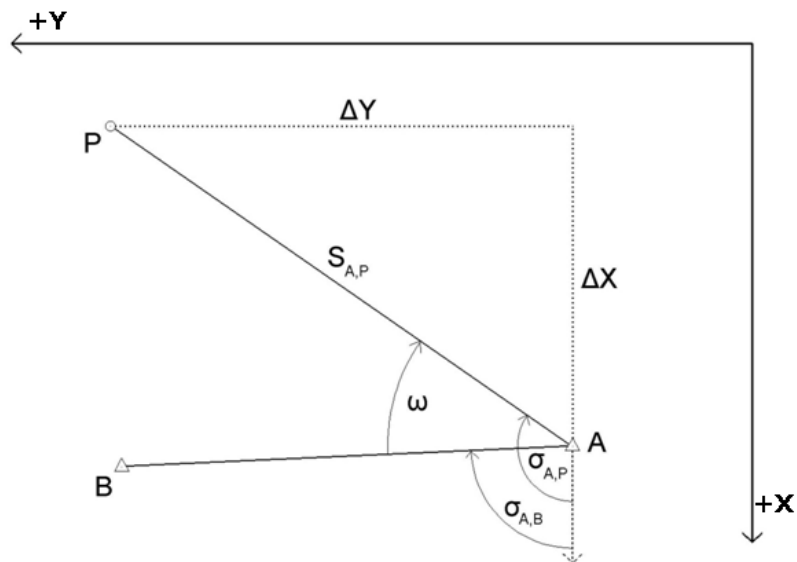
referenčních stanic: CZEPOS (provozovaná Zeměměřickým úřadem), Trimble VRS Now Czech (provozovaná firmou Trimble) a TopNET (provozovaná firmou Geodis).

2.3 Pomocná měřická síť

Dvojitým nezávislým měřením v různém čase byly zřízeny stanoviště pomocné měřické sítě (dále jen „PMS“). Body byly rozmístěny rovnoměrně po lokalitě tak, aby mezi nimi bylo dobře vidět. Kvůli zastínění družic, v blízkosti porostů nebo budov, byly některé body zaměřeny metodou rajónu (až dvojnásobného) nebo volného stanoviště totální stanicí.

Rajón

Pod pojmem rajón rozumíme orientovanou a současně délkově zaměřenou spojnicí daného a určovaného bodu. [7] Souřadnice určovaného bodu získáme výpočtem, pokud známe souřadnice daných bodů A, B , délku $S_{A,P}$ a úhel ω . Tyto body je možno pořizovat do vzdálenosti 1500 m od stanoviště. Je nutná orientace aspoň na 2 body, přičemž délka rajónu nesmí být delší než nejvzdálenější orientace.

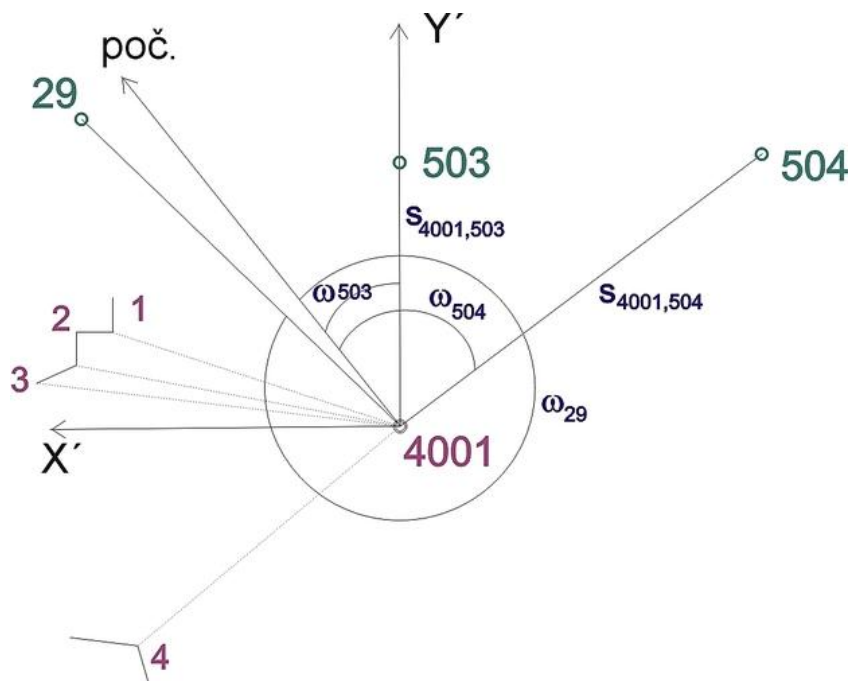


Obr. 4: Rajón [20]

Polární metoda – volné stanoviště

Metoda volného stanoviště umožňuje pohotovou volbu stanoviště bez nutnosti trvalé stabilizace, odpadá tedy centrace přístroje nad značkou. Je dána měřením osnovy

vodorovných směrů a délek na známé body z neznámého (určovaného) stanoviště. Poloha stanoviště je následně vypočtena pomocí měřených hodnot na známé body. Situace je znázorněna na obr. 5.



Obr. 5: Polární metoda – volné stanoviště [21]

Celkem bylo zřízeno 23 stanovišek PMS stabilizovaných železnými roxory (zpevněný povrch - chodníčky), měřickými hřeby (kamenná dlažba) a dřevěnými kolíky (nezpevněný povrch). Stabilizací se rozumí označení zaměřeného bodu a zajištění, aby bod nebyl ohrožen a nepřekážel v užívání pozemku. Body 4010 a 4021 byly použity jen pro orientaci. Ke všem bodům pomocné měřické sítě (kromě 4019) byly pořízeny místopisy, jejichž vyhledávací míry byly změřeny pásmem. Přehledný náčrt PMS je znázorněn v příloze č. 3.1 – Přehledný náčrt PMS. Místopisy bodů PMS jsou součástí přílohy č. 4.1 – Geodetické údaje.



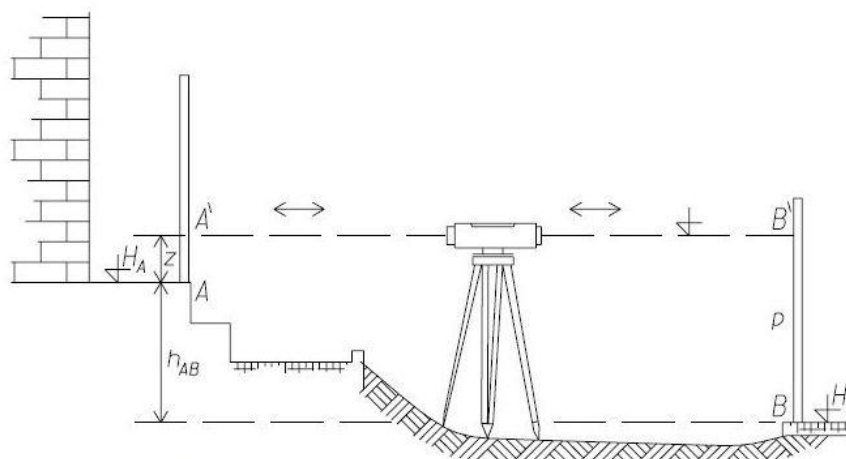
Obr. 6: Stabilizace bodu pomocné měřické sítě

Výšky pomocných měřických bodů 4001-4006, 4009, 4011-4017, 4020-4025 byly ověřeny technickou nivelací. Přes tyto body byl veden uzavřený nivelační pořad z bodu LP-91 na kostele sv. Martina, jehož výška byla ověřena z bodu LP-92.1 na škole s č. p. 16. Krokováním byly určeny přibližně stejné délky záměr vzad a vpřed. Za krok je považována délka 0,9 m. Záměra nad terénem činila nejméně 0,30 m. Pro měření byla použita jedna nivelační lať. Body 4007, 4008, 4010 nebyly nivelací ověřeny z důvodu zničení. Jejich výšky byly určeny trigonometricky viz.: příloha č. 6.2 – Protokol určení výšek. Bod 4019 taktéž nebyl ověřen – jedná se o volné stanovisko. Výpočet a odchylky nivelace jsou uvedeny v příloze č. 5.2 – Nivelační zápisník.

Geometrická nivelace ze středu

Jde o měřický postup, kterým se určí převýšení mezi body. Je-li známa nadmořská výška v příslušném výškovém systému alespoň jednoho z nich, je možné vypočítat u ostatních zaměřených bodů jejich nadmořské výšky.

Princip nivelace je založen na vymezení horizontální přímky nivelačním přístrojem a měření svislé odlehlosti (laťového úseku) bodů (ať již stabilizovaných nebo jen přestavovaných) pomocí nivelačních laťí. [10]



Obr. 7: Princip geometrické nivelace ze středu [10]

Nivelační přístroj byl přibližně umístěn do středu každé ze sestav nivelačního pořadu. Lať byla stavěna přímo na určované a dané body nebo na nivelační podložku u bodů přestavovaných. Přístroj i lať se urovnávají do horizontální polohy pomocí krabicové libely. Nejprve se provede zacílení na lať A = čtení vzad (značíme z), poté na lať B = čtení

vpřed (značíme p). Výsledné převýšení dostaneme ze vztahu $h_{A,B} = \sum z - \sum p$. Nadmořské výšky jednotlivých bodů byly vypočítány podle vztahu $H_B = H_A + h_{A,B}$.

3 MĚŘICKÉ PŘÍSTROJE A POMŮCKY

K měření podrobných bodů byla použita totální stanice Topcon GPT-3003N. Pro tento typ je od výrobce uvedena přesnost délkového měření $3\text{mm} + 2\text{ppm}$ a přesnost měření směrů 1 mgon . Přístroj je schopen provádět hranolová i bezhranolová měření délek, kdy u bezhranolového módu dochází k určení délky na objektu mimo hranol. Tento mód byl využit k měření nepřístupných míst. K zaměření PMS byl využit přijímač GNSS RTK Trimble R4. Tento systém umožňuje snadnou manipulaci díky své nízké hmotnosti a bezproblémovou práci v sítích referenčních stanic. Pro ověření výšek bodů PMS byl použit nivelační přístroj AT-G7.

3.1 Totální stanice Topcon GPT-3003N

Přístroj používá duální optický laserový systém. První úzký paprsek pro bezhranolové měření a druhý širší paprsek pro měření s hranolem. Standardní měřický mód dálkoměru umožňuje měření vzdálenosti až do 3000 metrů na jeden hranol. Jednoduše je však možné přepnout do bezhranolového módu měření a změřit délky přes 250 metrů bez použití odrazného hranolu. [8]



Obr. 8: Totální stanice Topcon GPT-3003N [22]

3.2 Přijímač GNSS – RTK TrimbleR4

GNSS aparaturu tvořila dvoufrekvenční anténa s vyjímatelnou baterií umístěná na výtyčce, kontroler Trimble Juno 5, který je propojen s anténou pomocí Bluetooth. Ovladač obsahuje datový modem pro jednoduchý přístup na internet. Získává korekce ze sítě

permanentních stanic, které zahrnuje do výpočtu souřadnic a ihned určuje polohu antény. Doba inicializace se pohybuje v řádech sekund a je ovlivněna atmosférickými podmínkami, rozmístěním družic nebo okolními překážkami.



Obr. 9: GNSS přijímač RTK Trimble R4 [23] Obr. 10: Kontroler Trimble Juno 5 [24]

3.3 Nivelační přístroj Topcon AT-G7

Přístroj je odolný vůči otřesům. Má zabudovaný kompenzátor, který urychluje nivelaci a poskytuje přesné výsledky. Urovnáváme jej pouze pomocí krabicové libely. Skládá se z dalekohledu se záměrnou přímkou a zvětšením 22x, z krabicové libely a horizontálního kruhu s gradovým dělením. Staví se na trojnožku pomocí stavěcích šroubů, která je upevněna na stativu. Od výrobce je udávána přesnost měření 2,5mm/km.



Obr. 11: Nivelační přístroj Topcon AT-G7 [25] Obr. 12: Teleskopická nivelační lať [26]

3.4 Příslušenství

Jelikož měřické stroje nejsou bez příslušných pomůcek využitelné, bylo pro jednotlivé metody použito odpovídající příslušenství. Duralový stativ Leica pro totální stanici se zasouvacími nohami, svinovací metr pro odměření výšek a otočný, odrazný hranol Topcon na vysouvací tyči. Při měření pomocné měřické sítě byla použita již zmíněná aparatura Trimble, ke které není potřeba dalších pomůcek. U technické nivelace byl použit stativ, litinová nivelační podložka a čtyřmetrová, teleskopická, laminátová lať.

4 MĚŘICKÉ PRÁCE

Podrobné měření probíhalo současně se zaměřením některých bodů měřické sítě, které byly určeny rajóny z již stávajících bodů GNSS nebo metodou volného stanoviska.

K měření podrobných bodů byla použita totální stanice Topcon GPT3003N. V průběhu měření byly vyhotoveny měřické náčrty na papíry formátu A3, podle kterých byla v závěru vyhotovena mapa. Všechny náčrty byly kresleny celé ručně. Podrobné body se postupně číslovají a značí se křížkem. V průběhu prací se také kontroluje soulad číslování bodů v přístroji a náčrtu.

Měřický náčrt

Slouží jako podklad pro zobrazení podrobného měření. Obsahuje především číslo měřického náčrtu, název katastrálního území, orientaci k severu (značí se červeně), poslední použité číslo podrobného bodu, datum vyhotovení a jméno vyhotovitele. Po skončení měřických prací se náčrt adjustuje. Údaje získané tachymetricky se značí hnědě, údaje získané nivelací se značí modře. Červeně vyznačujeme bodové pole a to: body bodových polí a jejich čísla, pomocné body (pouze vlastní číslo bodu), střídavou čarou strany polygonového pořadu, čárkovanou čarou rajony, tečkovaně orientační směry. Černou barvou pak znázorňujeme polohopis, popis, oměrné míry a rozměry předmětů. Budovy se zvýrazní růžovým vybarvením nebo lemovkou. Pokud byl bod kontrolně zaměřen ze dvou stanovisek, v náčrtu se jeho číslo podtrhne. Vždy klademe důraz na přehlednost náčrtu.

Před měřením bylo zkontrolováno nastavení přístroje a to správná konstanta hranolu, registrace měřených hodnot a hodnoty teploty a tlaku. Podrobné body byly převážně měřeny tachymetricky. Dále byla využita metoda konstrukčních oměrných nebo úhlové odsazení k zaměřením jednotlivých stromů. Vhod přišla i funkce bezhranolového módu měření délek na nepřístupných částech lokality.

Předmětem podrobného měření byly budovy, rozhraní povrchů a kultur, chodníčky, stromy, tvarované okrasné dřeviny, sochy, kašny, schody, vstupy do budov, zídky, můstky, vodstvo a další prvky polohopisu. Kriterium pro zaměřením polohopisu tvořila spojnice dvou bodů o délce nejméně 0,1 m. Body terénu byly zaměřeny v rozmezí 10-15 m, což odpovídá měřítku vyhotovené mapy 1:500, aby vzdálenost těchto bodů v mapě činila 2-3cm. Kvůli

nepřístupnosti terénu nebyl přímo zaměřen Buchlovický potok, ale jeho koryto. Byly změřeny hloubky koryta a dopočítány výškové kóty. Na zadní straně druhé části zámku probíhala rekonstrukce, není proto druhá polovina kamenného žlabu taktéž zaměřena.



Obr. 13: Koryto potoka

Tachymetrie

Jedná se o úlohu, při které se současně určuje poloha i výška bodu. Poloha bodu je určena pomocí polárních souřadnic – vodorovný úhel a délka, výška bodu je určena trigonometricky – zenitový úhel a šikmá délka. Okruh území, které lze zaměřit z jednoho stanoviska je omezen tvarem terénu a porostem. Obvykle nepřesahuje několik set metrů. Tachymetrii můžeme rozdělit na nitkovou (využívá teodolit a tachymetrickou lať) a digitální (využívá totální stanice a odrazný hranol). Digitální metoda je přesnější a rychlejší, vzdálenost je měřena laserovým dálkoměrem.

Metody znázornění výškopisu

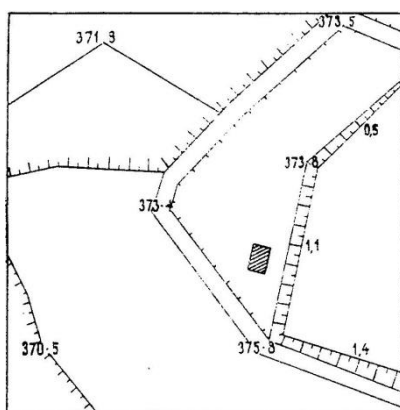
Při měření výškopisu je potřeba členitý povrch nahrazovat topografickou plochou. Podrobné body výškopisu se zaměřují fotogrammetrickými a geodetickými metodami nebo pomocí GPS. Ve volných plochách s nižším spádem volíme podrobné body tak, aby v měřítku mapy jejich vzdálenost dosahovala 2-3cm.

V dnešní době se používá pro mapy velkých měřítek nejčastěji kótování, technické šrafy a vrstevnice. Tyto způsoby se vhodně kombinují, aby co nejlépe vystihly terénní

reliéf. V důsledku členitosti terénu a nízkého spádu je výškopis znázorněn pomocí kótování bez šraf a vrstevnic.

Kótování: Kótováním rozumíme číselný údaj o absolutní výšce bodu (svislá vzdálenost mezi skutečným horizontem bodu a příslušnou nulovou hladinovou plochou) nebo o relativní výšce bodu (svislá vzdálenost skutečných horizontů dvou bodů – výškový rozdíl). Tento údaj poskytuje přesnou informaci o výšce terénu, nezískáváme však představu o reliéfu terénu. [11]

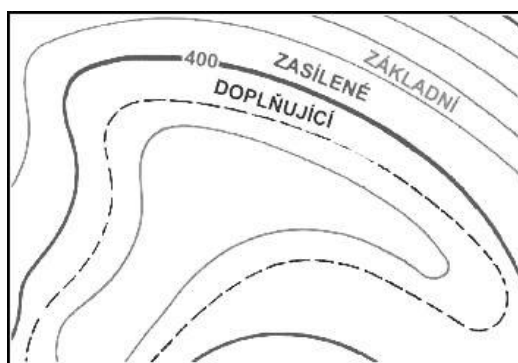
Technické šrafy: Tuto mapovou značku použijeme v případě, kdy není v důsledku prudkého klesání či stoupání svahu zajištěn minimální rozestup vrstevnic. Technické šrafy znázorňujeme střídavými delšími a kratšími čarami ve směru spádu. Pro zjištění velikosti úhlu sklonu a celkového převýšení je nutno doplnit šrafy kótami hran. [11] Není třeba kreslit šrafy v celé délce terénního stupně. Hrany se kreslí pouze v případě, že nejsou shodné s polohopisnou čarou.



Obr. 14: Ukázka kótování a technických šraf [27]

Vrstevnice: Jedná se o spojnice bodů se stejnou nadmořskou výškou. Pro každou mapu se určí základní interval vrstevnic (vertikální vzdálenost vrstevnic), který se řídí vztahem $i = M / 5000$, kde M je měřítkové číslo. Pro plochý terén nebo vrcholové tvary se používá doplňujících vrstevnic v polovičním nebo čtvrtinovém intervalu. Pomocných vrstevnic použijeme k znázornění přibližného reliéfu terénu v prostorech, ve kterých je věrohodnost vrstevnic časově omezena. [11] Určení výšek vrstevnic v mapě usnadňuje kótování. Zpravidla kótujeme zdůrazněné vrstevnice ve směru stoupání. Ty se volí

v pětinasobku základního intervalu. Vrstevnice je tvořena plynulou, nikoliv lomenou čarou. Základní a zdůrazněné vrstevnice se vyznačují hnědou plnou čarou, doplňkové vrstevnice hnědou čárkovanou čarou a pomocné vrstevnice hnědou krátkou čárkovanou čarou. Nekreslí se mezi hranicemi vodní hladiny, přes skály ani šrafy, u měřítek větších 1:2000 ani přes stavební objekty.



Obr. 15: Vrstevnice [28]

5 ZPRACOVÁNÍ NAMĚŘENÝCH DAT

Po pracích v terénu následovalo stažení naměřených dat, následné výpočty souřadnic bodů pomocné měřické sítě a podrobných bodů ve vybraných programech. Výpočet nivelačního zápisníku, testování přesnosti souřadnic X, Y a výšek H. Poté byly graficky zpracovány všechny přílohy, především účelová mapa v měřítku 1:500. Výpočetní a grafické práce byly realizovány elektronicky v programech Microstation V8i, Groma v11 a Microsoft Excel. Souřadnice byly vypočítány v souřadnicovém systému S-JTSK, výšky ve výškovém systému Bpv.

5.1 Zpracování GNSS měření

Nejprve byl proveden výpočet souřadnic bodů pomocné měřické sítě určené technologií GNSS. Souřadnice byly získány průměrováním dvou nezávislých měření (s nejméně hodinovým rozestupem). Výsledné souřadnice jsou uvedeny v tabulce č. 2.

Tab. 2: Souřadnice bodů určené metodou RTK

Číslo bodu	Průměr		
	Y	X	Z
4001	546454,56	1178497,93	250,15
4002	546419,69	1178538,52	247,01
4003	546395,15	1178475,39	247,19
4004	546333,81	1178471,65	246,58
4005	546372,69	1178512,47	246,72
4007	546515,74	1178568,61	253,12
4008	546470,36	1178519,82	249,98
4009	546561,28	1178570,51	256,61
4010	546566,58	1178628,62	256,80
4011	546553,60	1178518,78	255,94
4012	546576,58	1178470,14	256,62
4013	546525,03	1178467,08	252,02

5.2 Výpočet výšek bodů pomocné měřické sítě

Výšky bodů PMS byly ověřeny technickou nivelací. Poté byl spočítán nivelační zápisník. Mezní odchylka mezi měřeným a daným převýšením $\Delta_{mez} = 33$ mm. Spočítána dle vzorce $\Delta_{mez} = 40\sqrt{R}$ [mm], kde R je délka nivelačního pořadu v kilometrech. Nivelační pořad je dlouhý 1,343 km a vzniklá odchylka $\Delta_{z-p} = -16$ mm, spočítána dle vzorce $\Delta_{z-p} = \sum z - \sum p$. Vzniklá odchylka byla úměrně rozdělena k záměrům vzad. Dále byly

vypočteny nadmořské výšky bodů PMS. Tyto výšky byly porovnány s výškami určenými metodou GNSS. Výškové odchylky mezi dvojím nezávislým měřením jsou znázorněny v tabulce č. 3.

Tab. 3: Výškové odchylky mezi dvojím nezávislým určením

číslo bodu	H (GNSS)	H (nivelace)	odchylka
4001	250,15	250,12	-0,03
4002	247,01	246,91	-0,10
4003	247,19	247,15	-0,04
4004	246,58	246,55	-0,03
4005	246,72	246,67	-0,05
4007	253,12	-	-
4008	249,98	-	-
4009	256,61	256,53	-0,08
4010	256,80	-	-
4011	255,94	255,84	-0,10
4012	256,62	256,51	-0,11
4013	252,02	251,95	-0,07

Z tabulky jsou patrné vyšší rozdíly mezi dvojím určením výšek - až přes 10 cm. Nejvyšší odchylky byly dosaženy na bodech 4022 - 4025. Jedná se o body zaměřené rajónem ze stanoviska 4011, kde rozdíl výšek mezi nivelací a GNSS činí 10 cm. Na bodech 4002 a 4012 vznikly taktéž vyšší odchylky mezi dvojím měřením. Vzhledem k těmto skutečnostem byly výšky z GNSS měření označeny za nevyhovující a pro výpočet podrobných bodů byly použity výšky z nivelace. Výpočet výšek neznivelovaných bodů je obsahem přílohy č. 6.2 – Protokol určení výšek.

5.3 Stažení dat z totální stanice

Naměřená data byla z totální stanice přenesena pomocí geodetického manažeru Geoman. Tento manažer umožňuje přenos a zpracování dat z vnitřní paměti totálních stanic značky Topcon. Tím byly získány naměřené data ve formátu MAPA2 (*.zap). Při stahování dat byly zavedeny korekce měřených délek do roviny kartografického zobrazení a korekce z nadmořské výšky. Hodnota korekcí tak činila $-14\text{mm}/100\text{m}$. Matematické korekce je také možné zavádět až při výpočtech v programu Groma zadáním průměrných souřadnic a výšky zájmové oblasti. Této možnosti ale nebylo využito.

Tab. 4: Souřadnice použité pro výpočet matematických korekcí (Geoman)

souřadnice S-JTSK		nadmořská výška Bpv
Y	X	H
546454	1178497	250

5.4 Výpočet bodů měřické sítě a podrobných bodů

Dále následoval výpočet bodů pomocné měřické sítě určených metodou rajónu a volného stanoviska. Pomocí úlohy *Polární metoda* byly spočítány souřadnice bodů určené rajony a pomocí úlohy *Polární metoda dávkou* volné stanovisko. Výsledné souřadnice všech bodů pomocné měřické sítě jsou znázorněny v tabulce č. 5.

Tab. 5: Seznam souřadnic bodů PMS

stanovisko	souřadnice bodu			metoda určení výšky	metoda určení polohy	stabilizace
	X	Y	Z			
4001	546454.56	1178497.93	250.12	nivelace	GNSS	hřeb
4002	546419.69	1178538.52	246.91	nivelace	GNSS	roxor
4003	546395.15	1178475.39	247.15	nivelace	GNSS	roxor
4004	546333.81	1178471.65	246.55	nivelace	GNSS	roxor
4005	546372.69	1178512.47	246.67	nivelace	GNSS	kolík
4006	546455.05	1178448.80	248.49	nivelace	rajón	roxor
4007	546515.74	1178568.61	253.09	trigonometrie	GNSS	kolík
4008	546470.36	1178519.82	249.89	trigonometrie	GNSS	kolík
4009	546561.28	1178570.51	256.53	nivelace	GNSS	kolík
4010	546566.58	1178628.62	256.72	trigonometrie	GNSS	kolík
4011	546553.60	1178518.78	255.84	nivelace	GNSS	roxor
4012	546576.58	1178470.14	256.51	nivelace	GNSS	kolík
4013	546525.03	1178467.08	251.95	nivelace	GNSS	kolík
4015	546495.95	1178506.35	250.28	nivelace	rajón	roxor
4016	546480.83	1178452.53	250.11	nivelace	rajón	roxor
4017	546526.71	1178545.55	251.59	nivelace	rajón	kolík
4019	546538.03	1178448.28	254.98	trigonometrie	volné stanovisko	-
4020	546544.40	1178479.80	251.56	nivelace	rajón	roxor
4021	546555.74	1178482.90	256.55	nivelace	rajón	hřeb
4022	546581.85	1178519.74	258.30	nivelace	rajón	roxor
4023	546616.37	1178531.04	258.67	nivelace	rajón	roxor
4024	546609.60	1178495.12	258.56	nivelace	rajón	roxor
4025	546592.47	1178562.86	258.44	nivelace	rajón	roxor

Výpočet podrobných bodů slouží k vyhotovení grafických příloh – mapy. Pravoúhlé souřadnice a výšky podrobných bodů určených tachymetricky byly vypočítány pomocí funkce *Polární metoda dávkou* v programu Groma v11. Do úlohy vstupuje zápisník měřených podrobných bodů a souřadnice již známých bodů PMS. Současně s výpočtem dochází ke kontrolnímu určení bodů zaměřených dvakrát z různého stanoviska (dále jen „identické body“). Průběžně se ukládá jejich průměr. Dosažené odchylky na jednotlivých bodech jsou uvedeny v protokolu. Protokol o výpočtu je součástí příloh.

5.5 Rozbor přesnosti

Výběr identických bodů byl volen v počtu nejméně 3 identické body z každého stanoviska, aby bylo zajištěno polohové i výškové propojení sítě. Jedná se o body zaměřené převážně dvakrát - ze dvou různých pomocných bodů, nicméně některé body byly společné pro více stanovisek. Tyto identické body byly opakovaně určeny stejnou metodou. Ověřuje se dosažení přesnosti určení souřadnic podrobných bodů na základě stanovené třídy přesnosti. V tomto případě byly výsledky tvorby mapy podrobeny kritériím 3. třídy přesnosti dle normy ČSN 01 3410 *Mapy velkých měřítek. Základní a účelové mapy* (1990).

5.5.1 Testování přesnosti určení souřadnic X, Y podrobných bodů

Testování přesnosti identických bodů proběhlo v programu Groma v11 při výpočtech, je tedy součástí výpočetního protokolu. Přehledná tabulka s vyhodnocením je uvedena v příloze č. 8.1 *Testování přesnosti YX*.

K testování přesnosti určení souřadnic X, Y podrobných bodů se vypočtou souřadnicové rozdíly

$$\Delta x = x_k - x_m, \quad \Delta y = y_k - y_m$$

kde x_k, y_k jsou souřadnice bodu z prvního měření a x_m, y_m jsou souřadnice téhož bodu z 2. (kontrolního) měření. Dosažení stanovené přesnosti se testuje pomocí výběrové střední souřadnicové chyby $s_{x,y}$

$$s_{x,y} = \sqrt{0,5(s_x^2 + s_y^2)}$$

Střední výběrové chyby souřadnic se určí ze vztahu

$$s_x = \sqrt{\frac{1}{k \cdot N} \sum_{i=1}^N \Delta x_i^2} \quad s_y = \sqrt{\frac{1}{k \cdot N} \sum_{i=1}^N \Delta y_i^2}$$

kde N je počet identických bodů, k = 2 mají-li obě určení bodu stejnou přesnost.

Přesnost určení bodů se považuje za vyhovující jestliže:

I. polohové odchylky

$$\Delta p = \sqrt{\Delta x^2 + \Delta y^2} \text{ vyhovují kritériu } |\Delta p| \leq 1,7 \cdot u_{x,y}$$

II. výběrová střední souřadnicová chyba $s_{x,y}$ vyhovuje kritériu

$$s_{x,y} \leq \omega_{2N} \cdot u_{x,y}$$

kde $u_{x,y} = 0,14$ m (pro 3. třídu přesnosti) a $\omega_{2N} = 1,1$ (hodnota závislá na počtu identických bodů).

V celkovém počtu 71 identických bodů byly dodrženy stanovené kritéria. Výsledky testování polohopisu tedy považujeme za vyhovující dané třídě přesnosti.

5.5.2 Testování přesnosti výškopisu

Při testování přesnosti výškopisu se postupovalo obdobně jako u předchozího testování souřadnic X, Y. Došlo k porovnání výšek mezi kontrolním a prvním měřením identického bodu. Porovnání je taktéž obsaženo ve výpočetním protokolu. Přehledná tabulka s vyhodnocením je uvedena v příloze č. 8.2 *Testování přesnosti H*.

K testování přesnosti výšek podrobných bodů se pro body výběru vypočtou výškové rozdíly

$$\Delta H = H_k - H_m$$

kde H_k je výška podrobného bodu z prvního měření a H_m je výška podrobného bodu z kontrolního měření.

Dosažení stanovené přesnosti se testuje pomocí výběrové střední výškové chyby

$$s_H = \sqrt{\frac{1}{k \cdot N} \sum_{i=1}^N \Delta H_i^2}$$

kde N je počet identických bodů, k = 2 mají-li obě určení bodu stejnou přesnost.

Přesnost určení výšek se považuje za vyhovující jestliže:

I. výškové rozdíly ΔH vyhovují kritériu

$$|\Delta H| \leq 2 u_H \cdot \sqrt{k}$$

II. výběrová střední výšková chyba s_H vyhovuje kritériu

$$s_H \leq \omega_N \cdot u_H \quad \dots \text{na zpevněném povrchu}$$

$$s_H \leq 3 \omega_N \cdot u_H \quad \dots \text{na nezpevněném povrchu}$$

kde $u_H = 0,12$ m (pro 3. třídu přesnosti), koeficient k má stejnou hodnotu jako v předchozích případech a $\omega_N = 1,1$ (hodnota závislá na počtu identických bodů).

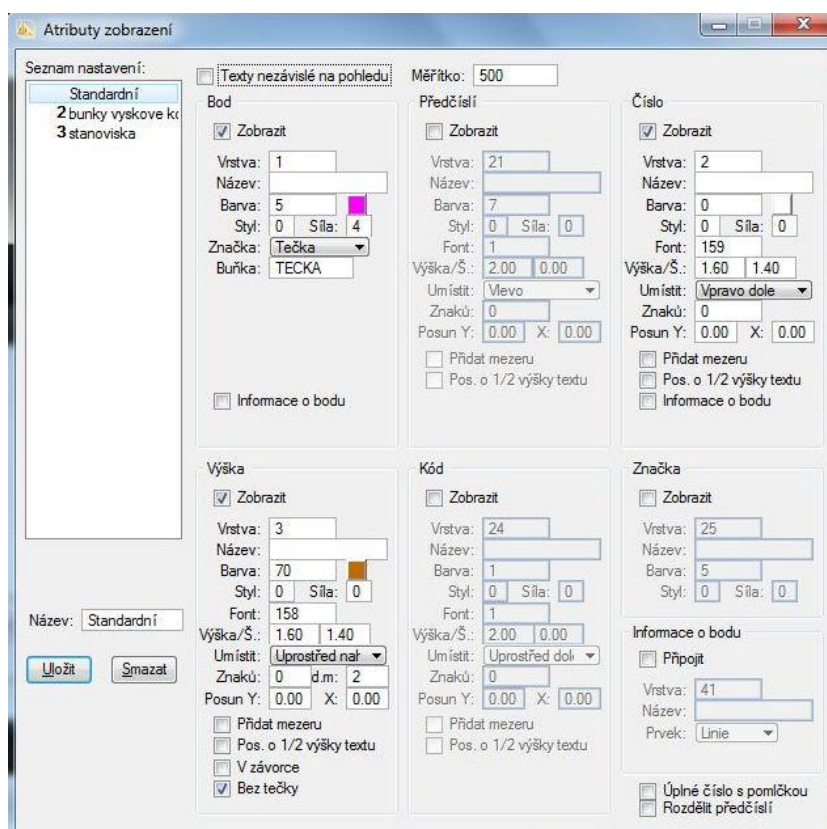
Testované identické body byly stabilizovány na zpevněném i nezpevněném povrchu. Pro všechny body výběru bylo použito kritérium pro body na zpevněném povrchu, které je přísnější. V celkovém počtu 71 identických bodů byly dodrženy stanovené kritéria. Výsledky testování výškopisu tedy považujeme za vyhovující dané třídě přesnosti pro zpevněný i nezpevněný povrch. Testování přesnosti souřadnic je součástí příloh.

6 GRAFICKÉ ZPRACOVÁNÍ

Závěrečnou etapou vyhotovení účelové mapy jsou grafické práce. Vzhledem k nevyužití možnosti kódování byla výsledná mapa vyhotovena manuálně dle měřických náčrtů. Všechny grafické přílohy byly zpracovány v programu MicroStation PowerDraft V8i s pomocí nadstaveb. Grafickými přílohami se rozumí přehled kladů měřických náčrtů (příloha č. 02.1), přehledný náčrt pomocné měřické sítě (příloha č. 03.1), geodetické údaje o bodech bodového pole (příloha č. 04.1), účelová mapa (příloha č. 09.1).

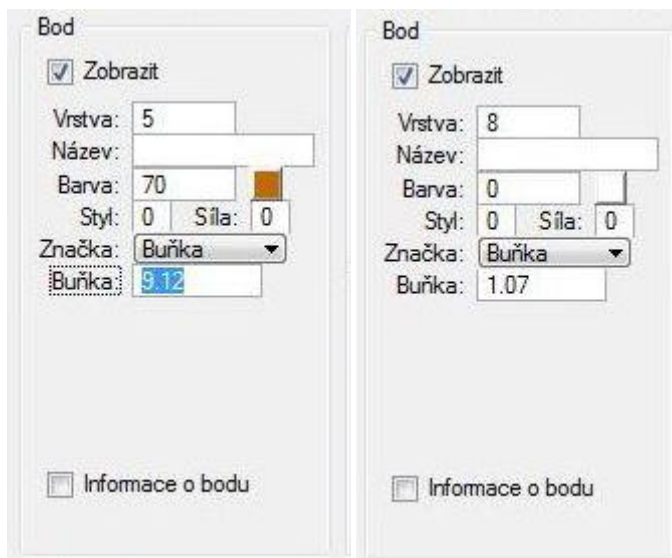
6.1 Tvorba mapy

Nejprve byl v programu Microstation založen výkres ve formátu *2D.dgn. Následně byly pomocí funkce *Atributy zobrazení* nastaveny atributy pro správné zobrazení bodu ve výkresu. Tabulka atribut byla převzata z předmětu Mapování, doplněná o druh linie pro tvarované okrasné dřeviny. Pro import souřadnic a výšek (*.txt) bylo využito aplikace MDL Groma. Do výkresu byly načteny souřadnice a výšky všech podrobných bodů a bodů pomocné měřické sítě.



Obr. 16: Import podrobných bodů – aplikace MDL Groma

Následně byla do výkresu nahrána knihovna buněk *geo1000_V8.cel* a využity buňky (9.12 – Podrobný výškový bod) pro podrobné body a (1.07 – Pomocný měřický bod) pro body pomocné měřické sítě.



Obr. 17: Import - buňky

Některé výšky podrobných bodů byly zredukovány na desítky metrů kvůli přehlednosti a čitelnosti mapy. Výšky bodů na nezpevněném povrchu byly nahrány na jedno desetinné místo, na zpevněném povrchu na dvě desetinná místa. Výšky bodů pomocné měřické sítě byly nahrány na dvě desetinná místa. Tyto výšky jsou vztaženy k hlavě stabilizace. Kóty překrývající kresbu byly opticky posunuty nebo natočeny.

Poté byl vykonstruován formát papíru 420 x 891 mm (6 x A4) v měřítku 1:500, na který byla kresba umístěna. Záměrně byl tento formát větší než zájmové území, aby mohl obsahovat další náležitosti jako legendu použitých značek a čar, popisové pole, mapový list a případné detaily.

Při konstrukci kresby byly jednotlivé prvky polohopisu zařazeny do vrstev dle tabulky atribut. Tímto způsobem byla vyhotovena celá účelová mapa doplněná o mapové značky, popisy povrchů a objektů, průsečíky sítě pravoúhlých souřadnic a průsečíky mapových listů.

ZÁVĚR

Tato bakalářská práce se zabývá tvorbou účelové mapy centrální části zámeckého parku v Buchlovicích. V jednotlivých kapitolách jsou rozebrány jak teoretické základy týkající se dané problematiky, tak i postup realizace jednotlivých fází tvorby výsledné mapy v časové posloupnosti.

Po zjištění potřebných podkladů na portálu ČUZK byla provedena rekognoskace v terénu a vybudována pomocná měřická síť, která byla do souřadnicového systému S-JTSK připojena pomocí bodů určených metodou GNSS. Podle potřeby byla síť zhušťována pomocí rajónu. Pro připojení do výškového systému Bpv byl využit nivelační bod LP-91 na kostele sv. Martina v Buchlovicích, který byl ověřen na druhém nivelačním bodě LP-92.1 nacházejícím se na škole s č. p. 16 v Buchlovicích. Celkem bylo určeno 23 pomocných měřických bodů. Výšky nových bodů byly určeny převážně nivelací, výjimečně trigonometricky.

Následovalo měření podrobných bodů, kdy z každého stanoviska byly zaměřeny nejméně tři identické body. Ty byly použity pro testování přesnosti souřadnic a výšek. Celkem bylo zaměřeno 2048 podrobných bodů. Na měřické práce byla použita totální stanice Topcon GPT-3003N. K výpočetním pracím byl využit program Groma v11.

Grafické zpracování polohopisu s vyjádřením výškopisu pomocí kót bylo provedeno v programu Microstation PowerDraft V8i.

Výstupem práce je polohopisný a výškopisný mapový podklad v měřítku 1:500, souřadnicovém systému S-JTSK, výškovém systému Bpv, odpovídající 3. třídě přesnosti dle ČSN 01 3410 Mapy velkých měřítek – základní a účelové mapy. Účelová mapa bude sloužit pro potřeby zaměstnanců správy zámku Buchlovice, k snadnější orientaci turistů v parku nebo jako podklad pro zahradní úpravy zámecké zahrady.

SEZNAM POUŽITÉ LITERATURY

- [1] Zamek-buchlovice: oficiální stránky Zámku Buchlovice [on-line]. 2016 [cit. 2016-02-17]. Dostupné z: <http://www.zamek-buchlovice.cz/prohlidkove-okruhy/zamecky-park/>
- [2] Zamek-buchlovice: oficiální stránky Zámku Buchlovice [on-line]. 2016 [cit. 2016-02-18]. Dostupné z: <http://www.zamek-buchlovice.cz/prohlidkove-okruhy/zamecky-park/>
- [3] Stanice buchlovice: oficiální web záchranné stanice volně žijících živočichů v Buchlovicích [on-line]. 2015 [cit. 2016-02-18]. Dostupné z: <http://www.stanicebuchlovice.ic.cz/index.php?p=ostanici>
- [4] SEDLÁK, Jan. *Buchlov a Buchlovice*. Brno : [Jan Sedlák] , 1993. 159 s.
- [5] Zamek-buchlovice: oficiální stránky Zámku Buchlovice [on-line]. 2016 [cit. 2016-02-18]. Dostupné z: <http://www.zamek-buchlovice.cz/vystava-fuchsii/>
- [6] HEJHÁLEK, Jiří.: Měřické systémy Trimble pro stavebnictví. *Stavebni-technika* [on-line]. 2010, [cit. 2016-03-09]. Dostupné z: <http://stavebni-technika.cz/clanky/mericke-systemy-trimble-pro-stavebnictvi>
- [7] RATIBORSKÝ, Jan. *Geodézie 10*. 2. vyd., Praha : České vysoké učení technické v Praze, 2007. 234 s. ISBN 978-80-01-03332-6.
- [8] Geometra-opava: webové stránky společnosti [on-line]. 2010 [cit. 2016-02-25]. Dostupné z: http://www.geometra-opava.com/obchod/html/totalky_gpt3000.htm
- [9] Wikipedia: otevřená encyklopedie [on-line]. 2016 [cit. 2016-03-15]. Dostupné z: https://cs.wikipedia.org/wiki/Globální_družicový_polohový_systém
- [10] VONDRÁK, Jiří. Technická nivelace. In *Geodézie II Modul 01 Geodetická cvičení II*. VUT v Brně 2004. 38 s.
- [11] FIŠER, Zdeněk; VONDRÁK, Jiří. Způsoby znázorňování terénních ploch v mapě. In *Mapování I Průvodce 01 Průvodce předmětem mapování I*. VUT v Brně 2005. 48 s.
- [12] Zjednodušený návod k programu Atlas DMT [on-line]. 2014 [cit. 2016-05-03]. Dostupné z: http://k154.fsv.cvut.cz/~skorepa/Navod_Atlas_DMT_4_20_8.pdf

- [13] DMT Atlas [on-line]. [cit. 2016-05-03]. Dostupné z:
<http://gcvut.wz.cz/skola/3sem/igs2/igs2texty/texty/vyskopis.html>
- [14] ČESKÝ NORMALIZAČNÍ INSTITUT: *ČSN 01 3410 Mapy velkých měřítek. Základní a účelové mapy*. Praha, 1990.
- [15] ČESKÝ NORMALIZAČNÍ INSTITUT: *ČSN 01 3410 Mapy velkých měřítek. Kreslení a značky*. Praha, 1989.
- [16] Seznam.cz, a.s.: Mapový portál [on-line]. [cit. 2016-02-18]. Dostupné z:
www.mapy.cz
- [17] Google.cz: Mapový portál [on-line]. [cit. 2016-02-18]. Dostupné z:
<https://www.google.cz/maps>
- [18] Zabaged. CUZK: Web CUZK [on-line]. [cit. 2016-02-18]. Dostupné z:
<http://geoportal.cuzk.cz/geoprohlizec>
- [19] Beruna. [on-line]. 2012 [cit. 2016-02-17]. Dostupné z: <http://www.beruna.cz/text-metody-ktery-mi-lze-z-gps-dostat-milimetry>
- [20] Výpočty: webové stránky fce.vutbr.cz. [on-line]. [cit. 2016-02-17]. Dostupné z:
<http://www.fce.vutbr.cz/ged/stavari/vypocty/rajon.html>
- [21] Polární metoda: webové stránky gis.zcu.cz. [on-line]. [cit. 2016-02-18]. Dostupné z:
<http://gis.zcu.cz/studium/gen1/html/ch08s05.html>
- [22] Geodetické centrum s.r.o., Měřicí, geodetické a stavební přístroje. [on-line]. [cit. 2016-02-18]. Dostupné z: <http://www.geoserver.cz/zbozi.pdf>
- [23] Geotronics Slovakia, s.r.o., [on-line]. [cit. 2016-02-18]. Dostupné z:
<http://www.geotronics.sk/produkty/trimble-r4/>
- [24] Group Mobile. [on-line]. 2011 [cit. 2016-05-11]. Dostupné z:
<http://groupmobile.blogspot.cz/2014/05/exciting-new-trimble-juno-t41.html>
- [25] Forestry tools. [on-line]. [cit. 2016-05-11]. Dostupné z:
<http://www.state.sc.us/forest/edutools.htm>

[26] GP Praha: Vše pro geodety a stavaře. [on-line]. 2016 [cit. 2016-05-11]. Dostupné z:
<http://gpprague.cz/eshop/nivelacni-lat-teleskopicka-duralova-delka-4m-p-110.html>

[27] Metody zobrazení výškopisu v mapách. [on-line]. [cit. 2016-05-11]. Dostupné z:
http://gis.fzp.ujep.cz/files/DTM_kap2_v0a.pdf

[28] Vrstevnice. [on-line]. [cit. 2016-05-11]. Dostupné z: http://www.diverzanti.cz/cl_36c

SEZNAM POUŽITÝCH ZKRATEK

S-JTSK	System jednotné trigonometrické síť katastrální
Bpv	Balt po vyrovnání
PMS	Pomocná měřická síť
GNSS	Globální navigační satelitní systém
GPS	Globální polohový systém
RTK	Real time kinematic
ČUZK	Český úřad zeměměřický a katastrální
ČSN	Česká státní norma
ppm	Part per milion

SEZNAM POUŽITÝCH OBRÁZKŮ A TABULEK

Seznam použitých obrázků

Obr. 1: Zobrazení lokality [16]	10
Obr. 2: Zámecký park [17]	11
Obr. 3: Stávající bodové pole [18].....	13
Obr. 4: Rajón [20].....	15
Obr. 5: Polární metoda – volné stanovisko [21]	16
Obr. 6: Stabilizace bodu pomocné měřické sítě	16
Obr. 7: Princip geometrické nivelace ze středu [10]	17
Obr. 8: Totální stanice Topcon GPT-3003N [22].....	19
Obr. 9: GNSS přijímač RTK Trimble R4 [23]	20
Obr. 10: Kontroler Trimble Juno 5 [24]	20
Obr. 11: Niveláčnický přístroj Topcon AT-G7 [25].....	20
Obr. 12: Teleskopická nivelační lať [26].....	20
Obr. 13: Koryto potoka	23
Obr. 14: Ukázka kótování a technických šraf [27]	24
Obr. 15: Vrstevnice [28]	25
Obr. 16: Import podrobných bodů – aplikace MDL Groma.....	32
Obr. 17: Import - buňky	33

Seznam použitých tabulek

<i>Tab. 1: Metody měření a jejich odchylky v poloze [19]</i>	14
<i>Tab. 2: Souřadnice bodů určené metodou RTK.....</i>	26
<i>Tab. 3: Výškové odchylky mezi dvojím nezávislým určením.....</i>	27
<i>Tab. 4: Souřadnice použité pro výpočet matematických korekcí (Geoman)</i>	28
<i>Tab. 5: Seznam souřadnic bodů PMS.....</i>	28

SEZNAM PŘÍLOH

01_GNSS

- 01.1_Protokol_GNSS (E)
- 01.2_Zapisnik (E)
- 01.3_Porovnani_GNSS (E)

02_Mericke_nacrty

- 02.1_Prehled_kladu_merickych_nacrtu (E+T)
- 02.2_Mericke_nacrty (E+T)

03_Prehled PMS

- 03.1_Prehledny_nacrt_PMS (E+T)

04_Geodeticke_udaje

- 04.1_Geodeticke_udaje_PMS (E+T)
- 04.2_Nivelacni_udaje (E+T)

05_Zapisniky

- 05.1_PB + PMS (E)
- 5.2_Nivelacni_zapisnik (E+T)

06_Protokoly

- 06.1_Protokol_PMS_rajony (E)
- 06.2_Protokol_urceni_vysek (E)
- 06.3_Protokol_PB (E)

07_Seznamy_souradnic

- 07.1_sez_YXH_PMS (E)
- 07.2_sez_YXH_PB (E)

08_Testovani_presnosti

- 08.1_Testovani_presnosti_YX (E)
- 08.2_Testovani_presnosti_H (E)

09_Mapy

- 09.1_Ucelova_mapa (E+T)

Vysvětlivky:

E – elektronická verze přílohy

T – tištěná verze přílohy