

VYSOKÉ UČENÍ TECHNICKÉ V BRNĚ

Fakulta elektrotechniky  
a komunikačních technologií

DIPLOMOVÁ PRÁCE

Brno, 2020

Bc. Rostislav Malinka



# VYSOKÉ UČENÍ TECHNICKÉ V BRNĚ

BRNO UNIVERSITY OF TECHNOLOGY

## FAKULTA ELEKTROTECHNIKY A KOMUNIKAČNÍCH TECHNOLOGIÍ

FACULTY OF ELECTRICAL ENGINEERING AND COMMUNICATION

## ÚSTAV AUTOMATIZACE A MĚŘICÍ TECHNIKY

DEPARTMENT OF CONTROL AND INSTRUMENTATION

## SOFTWARE PRO ŘÍZENÍ A VYHODNOCENÍ KLIMATICKÝCH A TEPLOTNÍCH TESTŮ

SOFTWARE FOR CONTROL AND EVALUATION OF CLIMATIC AND TEMPERATURE TESTS

### DIPLOMOVÁ PRÁCE

MASTER'S THESIS

### AUTOR PRÁCE

AUTHOR

**Bc. Rostislav Malinka**

### VEDOUCÍ PRÁCE

SUPERVISOR

**Ing. Soňa Šedivá, Ph.D.**

**BRNO 2020**



# Diplomová práce

magisterský navazující studijní obor **Kybernetika, automatizace a měření**

Ústav automatizace a měřicí techniky

**Student:** Bc. Rostislav Malinka

**ID:** 186537

**Ročník:** 2

**Akademický rok:** 2019/20

**NÁZEV TÉMATU:**

## Software pro řízení a vyhodnocení klimatických a teplotních testů

**POKYNY PRO VYPRACOVÁNÍ:**

Cílem práce je návrh a vytvoření softwaru pro řízení a vyhodnocení klimatických a teplotních testů ve zkušební laboratoři CVVOZE.

- 1) Proveďte literární rešerši v oblasti klimatických a teplotních zkoušek dle ČSN 60068-2-X.
- 2) Definujte požadavky na software nutný pro řízení klimatických a teplotních zkoušek, na potřebná měření během jejich průběhu (specializovanými přístroji a univerzálním dataakvizčním hardwarem) a v neposlední řadě také na ukládání naměřených dat dle požadavků vedoucího práce a konzultanta.
- 3) Navrhněte nejvhodnější uspořádání univerzálního měřicího a řídicího systému pro klimatické a teplotní zkoušky, který splní požadavky uvedené v bodu 2 tohoto zadání.
- 4) Realizujte tento systém.
- 5) Realizovaný měřicí a řídicí systém vhodným způsobem dokumentujte.

**DOPORUČENÁ LITERATURA:**

[1] ČSN EN 60068-1, ed. 2: Zkoušení vlivů prostředí – Část 1: Obecně a návod

**Termín zadání:** 3.2.2020

**Termín odevzdání:** 1.6.2020

**Vedoucí práce:** Ing. Soňa Šedivá, Ph.D.

**Konzultant:** Ing. Miroslav Uher

**doc. Ing. Václav Jirsík, CSc.**  
předseda oborové rady

**UPOZORNĚNÍ:**

Autor diplomové práce nesmí při vytváření diplomové práce porušit autorská práva třetích osob, zejména nesmí zasahovat nedovoleným způsobem do cizích autorských práv osobnostních a musí si být plně vědom následků porušení ustanovení § 11 a následujících autorského zákona č. 121/2000 Sb., včetně možných trestněprávních důsledků vyplývajících z ustanovení části druhé, hlavy VI. díl 4 Trestního zákoníku č.40/2009 Sb.

## **ABSTRAKT**

Tato práce se zabývá návrhem software pro řízení a vyhodnocení klimatických a teplotních testů v akreditované zkušební laboratoři CVVOZE. To zahrnuje literární rešerši v oblasti klimatických a teplotních zkoušek, definici požadavků na navrhovaný software a tvorbu vývojového diagramu aplikace. Práce dále obsahuje popis realizace navrženého řídicího software z hlediska programu a také dokumentaci aplikace, která se zaměřuje na vysvětlení veškerých funkcí aplikace uživateli.

## **KLÍČOVÁ SLOVA**

Laboratoř, software, aplikace, řízení, vyhodnocení, teplotní, klimatické, zkoušky, komora, měření, LabView, prostředí

## **ABSTRACT**

This thesis deals with design of software for control and evaluation of climatic and temperature test in accredited testing laboratory CVVOZE. It includes literar research in field of climatic and temperature tests, definition of software requirements and making of application flowchart diagram. The thesis also includes implementation description of proposed control software in terms of the program and also a documentation of the application, which focuses on explanation of all application functions to the user.

## **KEYWORDS**

Laboratory, software, application, control, evaluation, temperature, climatic, tests, chamber, measurements, LabView, interface

MALINKA, Rostislav. *Software pro řízení a vyhodnocení klimatických a teplotních testů*. Brno, 2020, 98 s. Diplomová práce. Vysoké učení technické v Brně, Fakulta elektrotechniky a komunikačních technologií, Ústav automatizační a měřicí techniky. Vedoucí práce: Ing. Soňa Šedivá, Ph.D.

## PROHLÁŠENÍ

Prohlašuji, že svou diplomovou práci na téma „Software pro řízení a vyhodnocení klimatických a teplotních testů“ jsem vypracoval samostatně pod vedením vedoucího diplomové práce a s použitím odborné literatury a dalších informačních zdrojů, které jsou všechny citovány v práci a uvedeny v seznamu literatury na konci práce.

Jako autor uvedené diplomové práce dále prohlašuji, že v souvislosti s vytvořením této diplomové práce jsem neporušil autorská práva třetích osob, zejména jsem nezasáhl nedovoleným způsobem do cizích autorských práv osobnostních a/nebo majetkových a jsem si plně vědom následků porušení ustanovení § 11 a následujících autorského zákona č. 121/2000 Sb., o právu autorském, o právech souvisejících s právem autorským a o změně některých zákonů (autorský zákon), ve znění pozdějších předpisů, včetně možných trestněprávních důsledků vyplývajících z ustanovení části druhé, hlavy VI. díl 4 Trestního zákoníku č. 40/2009 Sb.

V Brně dne 22.5.2020

.....

podpis autora

## PODĚKOVÁNÍ

Rád bych poděkoval vedoucímu diplomové práce paní Ing. Soně Šedivé, Ph.D. za odborné vedení a konzultace práce a také panu Ing. Miroslavu Uherovi za ochotu vždy poradit a konzultovat programovou část práce. V neposlední řadě patří dík také celé mojí rodině, která mě v průběhu studií vždy podporovala.

V Brně dne 22.5.2020

# Obsah

Úvod	11
<b>1 Teplotní a klimatické zkoušky</b>	<b>12</b>
1.1 Popis vybraných klimatických a teplotních testů	12
1.1.1 Zkouška chladem	13
1.1.2 Zkouška suchým teplem	15
1.1.3 Zkouška změnou teploty	18
1.1.4 Zkouška vlhkým teplem cyklickým	19
1.1.5 Složená zkouška cyklická teplotou a vlhkostí	21
1.1.6 Zkouška vlhkým teplem konstantním	24
<b>2 Klimatické a teplotní komory</b>	<b>25</b>
<b>3 Návrh aplikace pro řízení klimatických a teplotních testů</b>	<b>28</b>
3.1 Hardwarová konfigurace systému	28
3.2 Požadavky na softwarovou aplikaci	29
3.3 Vývojový diagram měřicího systému	32
<b>4 Programové řešení řídicí aplikace</b>	<b>34</b>
4.1 Popis vytvořených SubVI	34
4.1.1 Řízení průběhu klimatického/teplotního testu	34
4.1.2 Řízení měření externích zařízení	37
4.1.3 Ukládání dat cyklických měření	38
4.1.4 Asistenční SubVI stavu <i>MeasSelect</i>	40
4.1.5 Systém automatických e-mailů	41
4.2 Struktura stavového automatu	41
4.2.1 Stav volby komory	42
4.2.2 Stav volby měřicích zařízení	44
4.2.3 Stav definice teplotního/klimatického profilu	48
4.2.4 Stav vyčkání na start	51
4.2.5 Stav průběhu testování	51
4.2.6 Stav ukončení běhu aplikace	58
4.3 Struktura pomocných while smyček	59
4.3.1 While smyčka pro diskrétní měření	59
4.3.2 While smyčka pro ukládání dat	60

<b>5</b>	<b>Uživatelská dokumentace aplikace</b>	<b>62</b>
5.1	Záložka <i>Chamber Selection</i> . . . . .	62
5.2	Záložka <i>Ext. Devices Selection</i> . . . . .	63
5.3	Záložka <i>Climatic/temperature Profile Settings</i> . . . . .	65
5.4	Záložka <i>Testing</i> . . . . .	68
5.5	Záložka <i>Testing Result</i> . . . . .	69
<b>6</b>	<b>Průběh testování aplikace</b>	<b>71</b>
<b>7</b>	<b>Závěr práce</b>	<b>77</b>
	<b>Literatura</b>	<b>79</b>
	<b>Seznam symbolů, veličin a zkratk</b>	<b>83</b>
	<b>Seznam příloh</b>	<b>84</b>
<b>A</b>	<b>Přílohy - specifikace</b>	<b>85</b>
<b>B</b>	<b>Přílohy - Programové řešení v LabVIEW</b>	<b>86</b>
<b>C</b>	<b>Přílohy - LabVIEW: uživatelský panel</b>	<b>94</b>
<b>D</b>	<b>Obsah přiloženého CD</b>	<b>98</b>



# Seznam obrázků

1.1	Blokový diagram volby zkoušky A [4] . . . . .	14
1.2	Blokový diagram volby zkoušky B [5] . . . . .	17
1.3	Zkušební cyklus zkoušky Db, varianta č.1 [7] . . . . .	20
1.4	Zkušební cyklus zkoušky Db, varianta č.2 [7] . . . . .	21
1.5	Zkušební cyklus zkoušky Z/AD (včetně chladné části) [8] . . . . .	23
2.1	Teplotní komora CTS T-65/50 [11] . . . . .	25
2.2	Zjednodušené schéma komory Vötsch VCV3 7060-15 [13] . . . . .	26
2.3	Klimatická komora Vötsch VCV3 7060-15 [13] . . . . .	27
3.1	Základní vývojový diagram navrhované aplikace . . . . .	33
4.1	Zapojení SubVI <i>ExecuteContMeas.vi</i> . . . . .	38
4.2	Zapojení SubVI <i>InitArraysForTDMS.vi</i> . . . . .	39
4.3	Struktura SubVI <i>SortToArraysTDMS.vi</i> . . . . .	39
4.4	Zapojení SubVI <i>BrowseDevicesIndexing.vi</i> . . . . .	40
4.5	Stavový automat programované aplikace . . . . .	42
4.6	Uložení nastavení teplotní komory CTS do XML souboru . . . . .	44
4.7	Změna typu proměnných k uložení do XML souboru ve stavu <i>MeasSelect</i> . . . . .	47
4.8	Struktura události změny hodnoty proměnné <i>DevPrev</i> . . . . .	48
4.9	Načtení dat klimatického profilu (komora Vötsch) z XML souboru . . . . .	49
4.10	Uložení dat pro diskrétní měřicí zařízení do XML souboru . . . . .	50
4.11	Otevření FP <i>SCPICommands.vi</i> po dokončení nastavení testování . . . . .	51
4.12	Case struktura pro iteraci teplotního profilu CTS . . . . .	53
4.13	Prvotní podmínka k aktivaci while smyčky pro diskrétní měření . . . . .	54
4.14	Case struktura pro sběr dat pro graf a tvorba fronty pro ukládání . . . . .	55
4.15	Struktura pro provedení cyklických měření . . . . .	56
4.16	Case struktura pro iteraci klimatického profilu <i>Votsch</i> . . . . .	57
4.17	Re-inicializace řídicí proměnné <i>TotalStop</i> . . . . .	59
5.1	Parametry pro nastavení komunikace s komorou CTS . . . . .	63
5.2	Přidání měřicího zařízení v části <i>Ext. Devices Selection</i> . . . . .	64
5.3	Příchozí odpověď “handshake” od přidaného SCPI zařízení . . . . .	64
5.4	Prohlížení přidanych zařízení v části <i>Browse devices</i> . . . . .	65
5.5	Příklad nastavení klimatického profilu a “diskrétních” měření . . . . .	67
5.6	Přední panel uživatelského SubVI <i>SCPICommands.vi</i> . . . . .	70
6.1	Závěrečné testování aplikace v laboratoři CVVOZE . . . . .	71
6.2	Očekávaný průběh teplotního profilu (komora CTS) . . . . .	72
6.3	Výsledný průběh teplotního profilu (komora CTS) . . . . .	73
6.4	Očekávaný průběh klimatického profilu (komora Vötsch) . . . . .	74
6.5	Přední panel aplikace po proběhnutí zkoušky v komoře Vötsch . . . . .	76

A.1	Specifikace komor CTS[11] . . . . .	85
B.1	Načtení nastavení CTS komory z XML souboru . . . . .	86
B.2	Stav <i>MeasSelect</i> - událost přidání zařízení DAQmx . . . . .	87
B.3	Stav <i>MeasSelect</i> - Nahrání nastavení měřicích zařízení z XML souboru	88
B.4	Obsah asistenční while smyčky pro ukládání dat do TDMS souboru .	89
B.5	Kód vykonávaný při měření diskrétně měřicím DAQmx zařízením . .	90
B.6	Kód vykonávaný při měření diskrétně měřicím SCPI zařízením . . . .	91
B.7	Zapojení SubVI <i>ChamberOutputManager.vi</i> . . . . .	92
B.8	Struktura SubVI <i>EmailManager.vi</i> . . . . .	93
C.1	Úvodní obrazovka aplikace (karta <i>Chamber Selection</i> ) . . . . .	94
C.2	Přední panel při testování (karta <i>Testing</i> ) . . . . .	95
C.3	Ukázka definice teplotního profilu (komora <i>CTS</i> ) . . . . .	96
C.4	Ukázka definice klimatického profilu (komora <i>Vötsch</i> ) . . . . .	97

# Seznam tabulek

1.1	Stupně přísnosti teploty pro zkoušky chladem [4] . . . . .	13
1.2	Stupně přísnosti doby trvání pro zkoušky chladem [4] . . . . .	14
1.3	Stupně přísnosti teploty pro zkoušky suchým teplem [5] . . . . .	16
1.4	Stupně přísnosti doby trvání pro zkoušky suchým teplem [5] . . . . .	16
1.5	Stupně přísnosti teploty a relativ. vlhkosti zkoušky Cab [9] . . . . .	24
6.1	Soupis hardware použitého při testování v laboratoři . . . . .	75

# Úvod

Tato práce se věnuje návrhu software pro řízení a vyhodnocení klimatických a teplotních testů v akreditované zkušební laboratoři CVVOZE (Centrum výzkumu a využití obnovitelných zdrojů energie), která se nachází v prostorách Ústavu automatizace a měřicí techniky Fakulty elektrotechniky a komunikačních technologií Vysokého učení technického v Brně.

V úvodní části této práce se zabývám literární rešerší v oblasti klimatických a teplotních zkoušek dle normy ČSN 60068. Tyto testy jsou v praxi důležitým ukazatelem z hlediska odolnosti produktů různého druhu proti působení klimatických vlivů okolí, např. vysokým nebo naopak velmi nízkým teplotám či vysoké relativní vlhkosti. Jsou zde stanoveny požadavky a pravidla pro vybrané druhy zkoušek, mezi které patří zkouška chladem, suchým teplem, změnou teploty, vlhkým teplem cyklickým, cyklickou teplotou a vlhkostí a nakonec zkouška vlhkým teplem konstantním. Dále jsou v textu popsány z technického hlediska klimatické a teplotní komory, které jsou součástí dané zkušební laboratoře a se kterými jsem pracoval.

Praktická část práce je nejprve věnována definici požadavků na software a hardware potřebný k řízení průběhů testů v dané klimatické a teplotní komoře s ohledem na možnost ovládat průběh těchto testů ze vzdáleného pracoviště. Dále je zde proveden návrh základního měřicího a řídicího systému pro výše zmiňované klimatické a teplotní testy, na jehož základě je následně vytvořen vývojový diagram aplikace. Další část práce pojednává o programovém řešení dané problematiky - tedy o programování aplikace a použitých metodách a postupech v dílčích částech tohoto poměrně komplexního celku.

V poslední části tohoto textu je vytvořena dokumentace aplikace pro uživatele. Tento text podává veškeré důležité informace o aplikaci potenciálnímu uživateli. Jsou zde vysvětleny všechny funkce aplikace, způsob ovládání těchto funkcí a chování jednotlivých částí nastavení a průběhu zkoušky.

# 1 Teplotní a klimatické zkoušky

V posledních letech došlo k velkým změnám z hlediska výrobních procedur a technik. S neustále zvyšujícími se požadavky na kvalitu a spolehlivost je výsledný produkt vyžadován dříve a v podstatně větším množství. Tím pádem došlo k velkému zvýšení požadavků na produkty z hlediska kvality, rychlosti dodání a vyrobeného objemu, životnosti a spolehlivosti. Pro určení některých vypovídajících parametrů pro nás mohou být stěžejní právě zátěžové testy ST (Stress test) a testy životnosti LTT (Lifetime test). Příkladem může být umístění testovaného produktu do klimatické nebo teplotní komory, kde se na produkt působí různými vlivy prostředí (teplo, chlad, vlhkost atd.) po určitý časový interval. Tento proces se často nazývá stárnutím výrobku.

Aby test netrval příliš dlouho a byl realizovatelný, využívá se v praxi nejčastěji zrychlených zátěžových testů či zrychlených testů životnosti. V angličtině jsou označovány AST (Accelerated stress test) a ALT (Accelerated life test).[1] V průmyslové výrobě je už takřka pravidlem tyto zátěžové zkoušky produktů provádět z důvodu vysokých nároků zákazníků. Tyto testy mimo jiné slouží jako ukazatel kvality. Je pak v zájmu výrobce, aby své produkty naddimenzoval z hlediska materiálu a výrobních postupů tak, aby jejich výroba vyšla co nejlevněji, ale zároveň byly splněny veškeré požadavky na kvalitu, životnost a spolehlivost produktu.

V této části práce se dále zabývám vybranými druhy klimatických a teplotních testů, které jsou realizovány v akreditované zkušební laboratoři CVVOZE. Popis zkoušek je stručný a orientačního charakteru - detailní popis průběhu zkoušek a veškerých požadavků na ně nejsou předmětem této práce. V případě potřeby detailního popisu doporučuji nahlédnout do příslušné normy zabývající se danou problematikou klimatických a teplotních testů.

## 1.1 Popis vybraných klimatických a teplotních testů

V této sekci práce se zaměřím na vybrané klimatické a teplotní testy. Tyto testy se obecně provádí, abychom byli schopni definovat klimatické podmínky, za kterých je produkt schopný fungovat bez jakéhokoliv selhání. Zkouška chladem slouží k určení, zda zkoušený vzorek odolá nízké konstantní teplotě. Zkouška suchým teplem naopak pomůže definovat schopnost produktu odolat vysoké konstantní teplotě při normální relativní vlhkosti. Produkt, který má být v průběhu jeho života vystavován prudkým změnám teplot, otestujeme zkouškou změnou teploty. Pokud nás zajímá životnost produktu, který má být určen do velmi vlhkého prostředí, kde hrozí jev absorpce a difúze vlhkosti, podrobíme ho zkoušce vlhkým teplem cyklickým či konstantním popř. složenou zkouškou cyklickou teplotou a vlhkostí.

Při výběru souboru klimatických zkoušek se v praxi vždy uvažuje nad klimatickými podmínkami, kterým by mohl být produkt vystaven v reálném provozu. Uvažují se vždy extrémní možné podmínky, aby byla zajištěna spolehlivost produktu - ta může být např. v oblasti zdravotnictví, vojenství i průmyslu kritickým parametrem rozhodujícím dokonce o životě člověka. Na základě tohoto rozboru pak odborníci stanoví, jakým zkouškám musí být produkt podroben, aby byla při použití zajištěna robustnost výsledného produktu.

### 1.1.1 Zkouška chladem

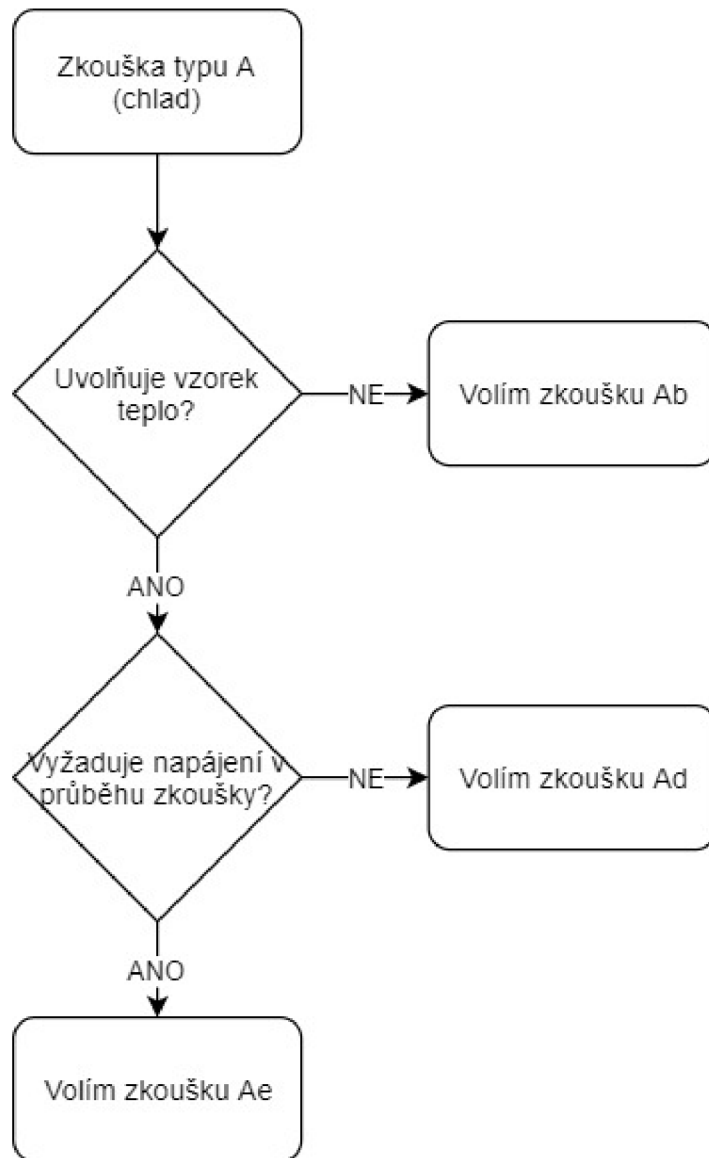
Zkouška chladem je definována v ČSN EN 60068-2-1 ed.2 [4]. Tato zkouška je označována písmenem *A* a rozlišujeme, zda testovaný objekt (vzorek) uvolňuje do svého okolí teplo či nikoliv. Toto rozdělení vzorků je platné i pro další zkoušky, které jsou popsány v tomto dokumentu. Pro vzorky uvolňující teplo je důležité věnovat dostatečnou pozornost nejen minimalizaci uvolňování tepla sáláním, ale také způsobu upevnění vzorku v komoře, aby nedocházelo k ovlivnění zkoušky kondukcí tepla. U všech zkoušek typu *A* dochází k pozvolné změně teploty v komoře k nižším hodnotám než je teplota okolí (v laboratoři). Zkouška s označením *Ab* je určena pro vzorky neuvolňující teplo. Pro vzorky uvolňující teplo je určeno označení zkoušky *Ad*, popř. označení *Ae* v případě, že testovaný vzorek vyžaduje nepřetržité napájení v průběhu zkoušky. Pro volbu typu zkoušky chladem dle ČSN EN 60068-2-1 ed.2 poslouží vývojový diagram uvedený v obrázku 1.1.

Tab. 1.1: Stupně přísnosti teploty pro zkoušky chladem [4]

-65°C	-55°C	-50°C	-40°C	-33°C
-25°C	-20°C	-10°C	-5°C	+5°C

Pro každou zkoušku jsou vždy v normě definovány tzv. stupně přísnosti. Tyto stupně přísnosti vždy udávají, z jakých hodnot bychom správně měli volit hodnoty různých parametrů dané zkoušky. Konkrétně pro zkoušku chladem jsou stanoveny stupně přísnosti pro teplotu a dobu trvání zkoušky. V případě těchto stupňů přísnosti obecně platí, že musí být zvoleny z hodnot uvedených v příslušné normě, nebo odvozeny ze známého prostředí, pokud jsou hodnoty tohoto prostředí významně odlišné.[4] Stupně přísnosti teploty pro zkoušky chladem jsou uvedeny v tabulce 1.1 a stupně přísnosti pro délku zkoušky zase v tabulce 1.2.

Dalším důležitým aspektem při zkouškách v klimatických a teplotních komorách je rychlost proudění vzduchu. Jsou definovány dva pojmy - vysoká rychlost vzduchu a nízká rychlost vzduchu. Nízká rychlost vzduchu je taková rychlost proudění,



Obr. 1.1: Blokový diagram volby zkoušky A [4]

Tab. 1.2: Stupně přísnosti doby trvání pro zkoušky chladem [4]

2 h	16 h	72 h	96 h
-----	------	------	------

která je dostatečná k udržování podmínek v komoře při expozici a zároveň nedochází k ovlivnění teploty většinu než  $5K$  v libovolném bodě vzorku. Zároveň by tato rychlost neměla překročit  $v = 0,5$  m/s. Vysoká rychlost vzduchu je pak taková rychlost, že dochází vlivem proudění vzduchu ke změně teploty o více než  $5K$  v libovolném bodě vzorku.

Zkouška *Ab* probíhá tak, že vzorek je nejprve vložen do klimatické, popř. teplotní komory s teplotou okolí. Teplota v komoře je snižována na požadovanou úroveň, která je stanovena ve specifikaci testování pro daný vzorek. Po dosažení teplotní rovnováhy vzorku je v komoře stanovena teplota udržována po dobu požadovanou specifikací. Průměrná rychlost změny teploty v komoře stanovena z intervalu nepřesahujícího 5 minut nesmí překročit 1 K za minutu. Většinou se touto zkouškou testují vzorky, které nevyžadují napájení. Pokud však výrobek nesplňuje požadavky na vzorek uvolňující teplo a zároveň napájení v průběhu testu potřebuje, řadí se pak také mezi zkoušky typu *Ab*. Napájení vzorku pak musí být přivedeno již před začátek testu. Pokud je to vyžadováno, může být provedena také zkouška funkčnosti vzorku. U zkoušky *Ab* je doporučeno rychlé proudění vzduchu. Jeho vlivem totiž nedochází k negativnímu ovlivnění zkoušky, avšak je jím urychleno dosažení teplotní rovnováhy vzorku.

Teplotní zkouška s označením *Ad* je určena pro vzorky uvolňující teplo a má podobný průběh jako zkouška výše popsaná. Hlavním rozdílem je, že před započítím zkoušky je obvykle potřeba v komoře s teplotou okolí zajistit nízkou rychlost vzduchu. Nízká rychlost proudění vzduchu je vyžadována, aby nedocházelo k ovlivnění výsledků zkoušky teplem, které je průběžně uvolňováno vzorkem samotným. Po dosažení teplotní rovnováhy vzorku v komoře se vzorek uvede do provozu a musí být opět dosaženo teplotního ustálení. Následně je vzorek exponován v klimatických podmínkách dle specifikace. Pokud je vyžadováno nepřetržité napájení vzorku v průběhu zkoušky, budeme postupovat podle zkoušky *Ae*, která pokrývá právě tyto případy.

Zkouška *Ae* stejně jako předchozí vyžaduje umístění vzorku do komory při teplotě okolí. Dále je, pokud je to požadováno specifikací, prováděn test funkčnosti výrobku a po dosažení teplotní rovnováhy může být započata expozice dle příslušné specifikace. Tento typ zkoušky se obvykle provádí při nízké rychlosti vzduchu a za nepřetržitého napájení, popř. také zatížení vzorku.

Pokud je potřeba doplňujících informací, lze je nalézt v ČSN EN 60068-3-1 [10]. Tato norma slouží jako doprovodná dokumentace pro zkoušky chladem a zkoušky suchým teplem.

### **1.1.2 Zkouška suchým teplem**

Další zkouškou, kterou se budu v této práci zabývat, je zkouška suchým teplem. Ta je definována v ČSN EN 60068-2-2 [5], ze které také plyne její označení - písmeno *B*. Je důležité si uvědomit, že se jedná o zkoušku vzorku z hlediska jeho vystavení konstantní vysoké teplotě. Tato zkouška tedy nedefinuje to, jak se bude vzorek chovat při teplotě proměnné. Stejně jako zkouška chladem se zkouška *B* rozděluje do tří



skupin - *Bb*, *Bd* a *Be*, kde zkouška *Bb* je určena pro vzorky neuvolňující teplo, *Bd* pro vzorky které teplo uvolňují a *Be* je určena pro vzorky uvolňující teplo vyžadující nepřetržité napájení v průběhu zkoušky. Tato volba je znázorněna v obrázku 1.2. Stejně jako u zkoušky chladem také u těchto zkoušek průměrná změna teploty stanovená z intervalu nepřesahujícího 5 minut nesmí překročit hodnotu  $1K/min$ . [5] Stupně přísnosti jsou u zkoušky suchým teplem definovány stejně jako pro zkoušku chladem - jedná se o teplotu a dobu trvání zkoušky. Stupně přísnosti teploty jsou uvedeny v tabulce 1.3 a doba trvání zase v tabulce 1.4.

Tab. 1.3: Stupně přísnosti teploty pro zkoušky suchým teplem [5]

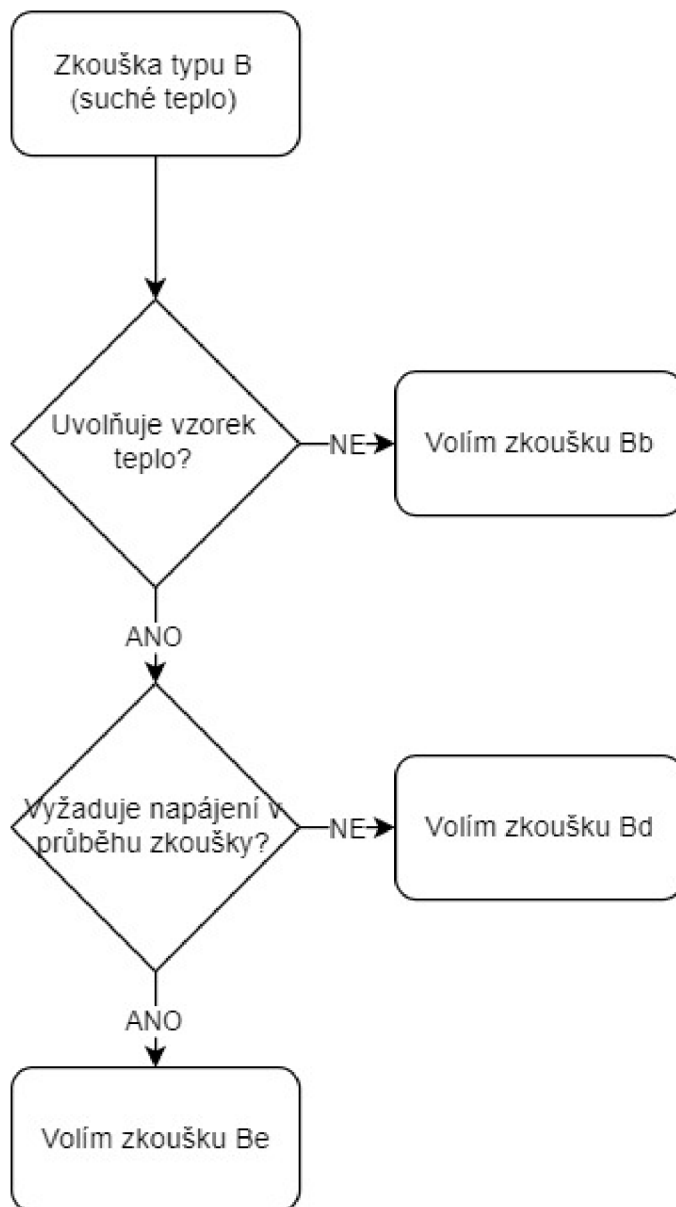
+1000°C	+250°C	+85°	+45°C
+800°C	+200°C	+70°C	+40°C
+630°C	+175°C	+65°C	+35°C
+500°C	+155°C	+60°C	+30°C
+400°C	+125°C	+55°C	
+315°C	+100°C	+50°C	

Tab. 1.4: Stupně přísnosti doby trvání pro zkoušky suchým teplem [5]

2 h	72 h	168 h	336 h
16 h	96 h	240 h	1000 h

U zkoušek suchým teplem platí z hlediska postupu analogie ke zkoušce chladem. Při zkoušce *Bb* je nejprve testovaný vzorek vložen do komory s teplotou okolí. Teplota v komoře je postupně zvyšována na požadovanou úroveň. Po ustálení teploty v komoře a dosažení teplotní rovnováhy vzorku může započít expozice vzorku konstantní vysoké teplotě po stanovený čas. Ve většině případů je zkoušce *Bb* podroben vzorek v neprovozním stavu, popř. vzorek napájený který nesplňuje požadavky na vzorek uvolňující teplo a v komoře bývá vysoká rychlost proudění vzduchu, pokud není specifikací požadována rychlost pomalá.

Druhou zkouškou z této kategorie je zkouška *Bd*. V tomto případě je vzorek vložen do komory s teplotou okolí. V komoře je nejprve zajištěno pomalé proudění vzduchu a následně je teplota zvýšena na úroveň požadovanou specifikací. Po dosažení této teploty je vzorek uveden do provozu (elektricky se zatíží) a vyčká se na dosažení teplotní rovnováhy. Následně může být vzorek exponován vysoké konstantní teplotě po danou dobu. Z toho vyplývá, že průběh zkoušky *Bd* je, až na pár drobností, velmi podobný průběhu zkoušky *Bb*.



Obr. 1.2: Blokový diagram volby zkoušky B [5]

Posledním typem zkoušky suchým teplem je zkouška *Be*. Jak již bylo výše zmíněno, je určena pro vzorky uvolňující teplo a vyžadující externí napájení po celou dobu zkoušky. Její průběh se neliší od zkoušky *Bd* a také je zde vyžadována nízká rychlost proudění vzduchu v komoře. Před zkouškou je možno provést otestování způsobilosti vzorku fungovat ve stanovených podmínkách. Dále už opět dochází k expozici po stanovený čas a na stanovené teplotě. Sálání tepla vzorku musí být omezeno na minimum. To stejné platí pro možné šíření tepla vedením přes upevnění vzorku. Jakékoliv interní topení nebo chlazení musí být důkladně odstíněno od vzorku, aby nedocházelo k negativnímu ovlivnění měření.

### 1.1.3 Zkouška změnou teploty

Jak již bylo řečeno výše, při zkoušce chladem a zkoušce suchým teplem se jedná o expozici vzorku určité konstantní teplotě. Zkouška změnou teploty pokrývá veškeré případy, kdy je potřeba teplotu v průběhu testování jakkoliv měnit. Tato zkouška je označována písmenem N a zabývá se jí norma ČSN EN 60068-2-14 ed.2 [6]. Tato zkouška je určena vysokou a nízkou teplotou (mezi kterými se teplota pohybuje), délkou expozice při těchto teplotách, rychlostí změny teplot, počtem zkušebních cyklů a také množstvím tepla přeneseného do vzorku či z něho. Jeden zkušební cyklus je tvořen průběhem teploty z teploty laboratoře na první specifikovanou teplotu expozice, následně na druhou teplotu expozice a nakonec zpět na původní teplotu laboratoře. Největší smysl má tato zkouška pro produkty, kde dochází k prudkým změnám teploty a je potřeba zajistit bezproblémovou funkci zařízení - např. zařízení připevněné na povrchu letadel.

U této zkoušky platí dělení na zkoušku  $Na$ ,  $Nb$  a  $Nc$ . Pro vyhodnocení mechanických i elektrických vlastností během změny teploty je doporučena zkouška  $Nb$ . Pro zjištění elektrické a mechanické odolnosti vzorků proti rychlým změnám teploty se doporučují zkoušky  $Na$  a  $Nc$ . Stupeň přísnosti zkoušky  $Na$  je dán kombinací dvou teplot, dobou přemístění vzorku, dobou expozice vzorku a počtem cyklů. Teploty můžeme vybírat z teplot pro zkoušky chladem (tabulka 1.1) definovaných v ČSN EN 60068-2-1 nebo z teplot pro zkoušky suchým teplem (tabulka 1.3) definovaných v ČSN EN 60068-2-2. Pro zkoušky  $Nb$  je také stupeň přísnosti určen kombinací dvou teplot, dobou expozice a počtem cyklů. Jediná změna je, že dobu přemístění vzorku zde nahradí rychlost změny teploty. U zkoušky  $Nc$  je pak stupeň přísnosti dán stanovenými teplotami dvou lázní, dobou přemístění vzorku z jedné lázně do druhé a počtem cyklů zkoušky.[6]

Nejprve se zaměřím na popis zkoušky  $Na$ , která je definována jako zkouška rychlou změnou teploty s předepsanou dobou přemístění. Při této zkoušce je využito buď dvou teplotních komor nebo jedné komory s rychlou změnou teploty. Zvolíme-li variantu dvou komor, je nutné tyto komory umístit blízko u sebe, aby bylo možné vzorek přesunout z jedné do druhé v definovaném čase, který bývá krátký a stanovený v příslušné specifikaci zkoušky. Z hlediska přesunu vzorku mezi komorami existují dva přístupy - ruční, který vyžaduje obsluhu nebo automatický, který je založen na využití např. dopravníkového pásu nebo robotického ramena. Zkouška probíhá tak, že nejprve je vzorek vložen do komory s teplotou okolí. Následně je v komoře nastavena nižší teplota  $T_A$  po dobu  $t_1$ , což tvoří první polovinu cyklu. Dále je vzorek vystaven po stejnou dobu  $t_1$  vyšší teplotě  $T_B$ . Doba přechodu mezi těmito teplotami  $t_2$  nesmí přesáhnout 3 minuty. Pokud jde o variantu se dvěma komorami, označuje se čas přesunu vzorku i čas mezi jednotlivými cykly jako interval  $t_2$ . Doba náběhu teploty

na definované teploty  $T_A$  a  $T_B$  nesmí překročit desetinu jejich časového intervalu  $t_1$ . Jeden cyklus zkoušky změnou teploty  $Na$  se tedy skládá ze dvou dob expozice  $t_1$  a dvou intervalů přemístění vzorku  $t_2$ .

Zkouška změnou teploty se stanovenou rychlostí změny se značí  $Nb$ . Jeden zkušební cyklus vypadá tak, že teplota v komoře se nejprve musí snížit specifikovanou rychlostí na nízkou teplotu  $T_A$ . Po dosažení teplotní rovnováhy je vzorek exponován teplotě  $T_A$  po specifikovanou dobu  $t_1$ . Následně je teplota v komoře spojitě zvyšována na úroveň vysoké teploty  $T_B$ . Nyní je nutné opět dosáhnout teplotní rovnováhy a následně je vzorek exponován vysoké teplotě  $T_B$  po stejně dlouhý časový interval. Po uplynutí tohoto intervalu se musí teplota v komoře srovnat na teplotu laboratoře.

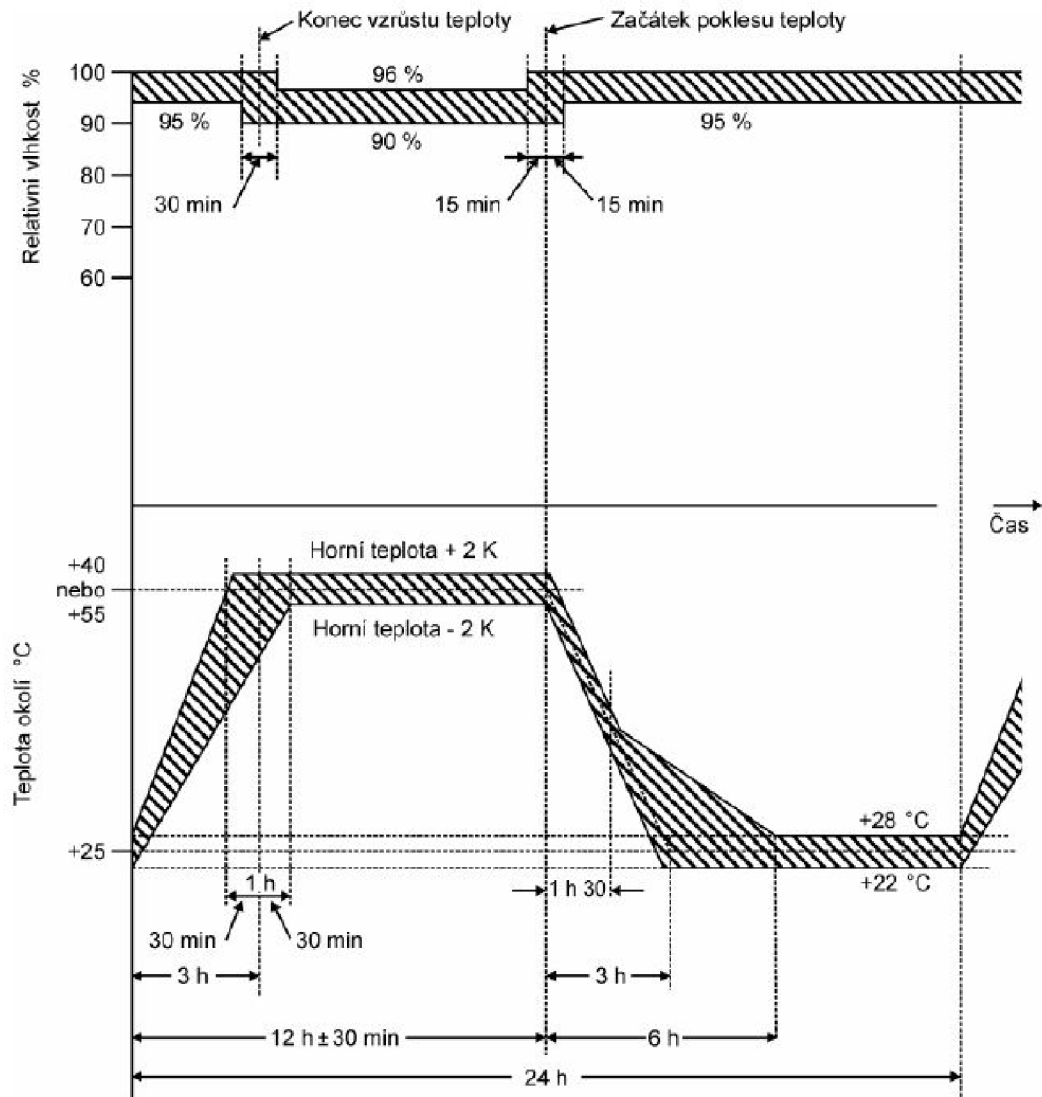
Zkouška s označením  $Nc$  se asi nejvíce liší od dvou předchozích zkoušek. Není zde totiž využito vystavení vzorku vzduchu o různé teplotě, avšak studené a teplé kapalinové lázně. Tato zkouška je vhodná, pokud potřebujeme realizovat velký a rychlý teplotní šok vzorku. Zpravidla se používá pro testování různých materiálů (např. zátavů sklo-kov), nikoliv elektrických zařízení. Kapalina v lázni může být různého druhu, vždy však kompatibilní s testovaným materiálem, aby nedošlo k jeho nenávratnému poškození. Teplota kapaliny ve studené lázni je definována tak, že její teplota v průběhu zkoušky nikdy nesmí vzrůst o  $2K$ . Specifikovaná teplota lázně teplé zase nesmí nikdy poklesnout o více než  $5K$ . Tyto lázně by měly být umístěny v dostatečné blízkosti, aby nedošlo k velkému ovlivnění teploty při přesunu vzorku z jedné lázně do druhé.

#### 1.1.4 Zkouška vlhkým teplem cyklickým

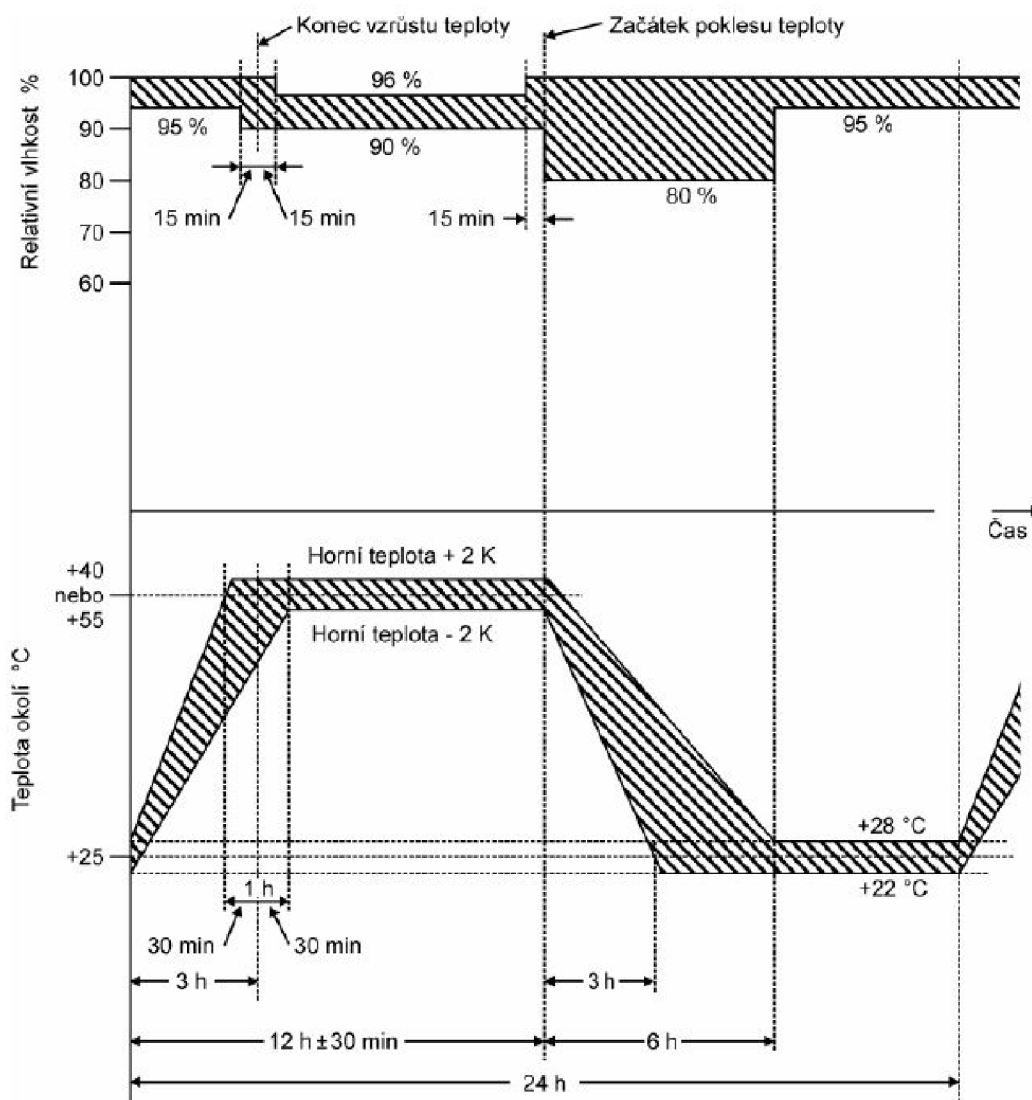
Jak je již zřejmé z názvu, jedná se o zkoušku teplem při vysoké vlhkosti vzduchu v komoře. Zkouškou se zabývá norma ČSN 60068-2-30 ed.2 [7] a definuje označení zkoušky na  $Db$  a jeden její cyklus na  $12h + 12h$ . To znamená, že 12 hodin dochází k expozici na dané teplotě a vysoké relativní vlhkosti a dalších 12 hodin trvá náběh teploty, a později klesání teploty na teplotu okolí. Zkouška je tvořena z jednoho cyklu, kdy je udržována specifická teplota a vysoká relativní vlhkost, což způsobuje kondenzaci na povrchu vzorku. Stupeň přísnosti pro zkoušku vlhkým teplem cyklickým je určen kombinací horní teploty a počtem cyklů. Horní teplota se může dle normy volit na  $40^{\circ}C$  nebo  $55^{\circ}C$ . Pokud zvolíme teplotu  $40^{\circ}C$ , zkouška musí mít 2, 6, 12, 21 či 56 cyklů. Pokud ale zvolíme teplotu  $55^{\circ}C$ , je přípustný počet cyklů pouze 1, 2 nebo 6.[7]

Průběh zkoušky vypadá tak, že nejprve je teplota v komoře zvyšována na horní teplotu danou specifikací rychlostí, která je definována v normě. Během tohoto nárůstu nesmí relativní vlhkost v komoře poklesnout pod 95% a ke konci nárůstu pod 90%. Po 12 hodinách expozice horní teplotě a vysoké vlhkosti má teplota a

relativní vlhkost klesat dle jedné ze dvou variant blíže specifikovaných v normě. Varianta č.1 je přísnější, vyžaduje speciálně konstruované komory a je doporučena pro vzorky, kde je kritická situace průniku vlhkosti v důsledku jevu dýchání. Průběh této varianty zkoušky je vidět na obrázku 1.3. Varianta č.2 má vyšší reprodukovatelnost a doporučuje se pro ostatní typy vzorků u kterých jev dýchání nehraje zásadní roli. Požadavek na dodržovanou relativní vlhkost v komoře je u druhé varianty také méně přísný. Průběh zkoušky s variantou č.2 je patrný z obrázku 1.4.



Obr. 1.3: Zkušební cyklus zkoušky Db, varianta č.1 [7]



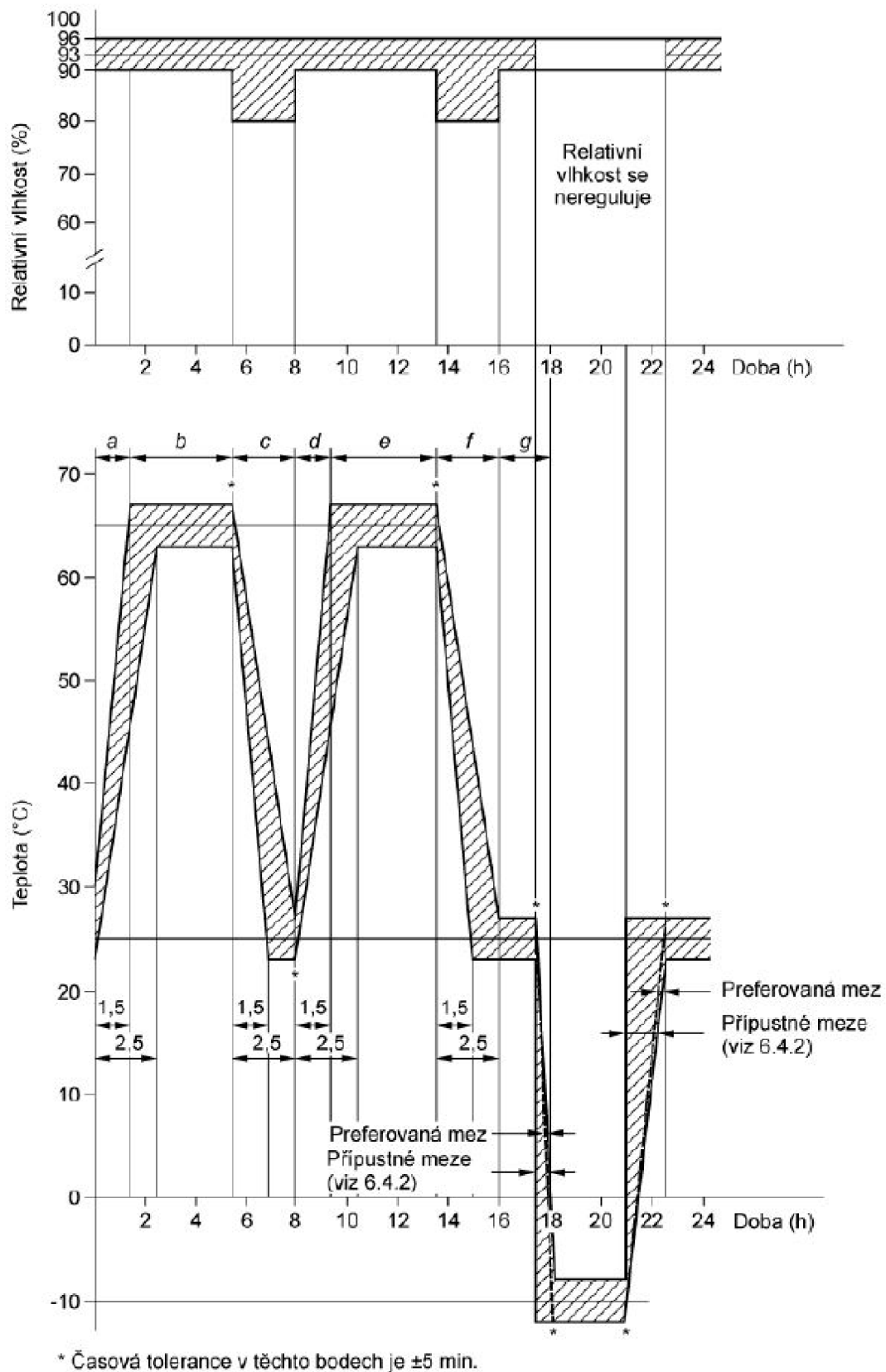
Obr. 1.4: Zkušební cyklus zkoušky Db, varianta č.2 [7]

### 1.1.5 Složená zkouška cyklická teplotou a vlhkostí

Tato zkouška kombinuje zkoušku cyklickou teplotou a cyklickou vlhkostí. Označuje se *Z/AD* a je popsána v ČSN 60068-2-38 [8]. Je určena především pro součástky, u kterých chceme určit odolnost vůči znehodnocujícím vlivům podmínek vysoké teploty, vlhkosti a následného chladu. Tím se otestuje, zda při těchto vlhkých změnách teploty nedojde v dutinách k dýchání, zamrznutí kondenzované vody a následnému popraskání nebo úplnému zničení materiálů. Tato zkouška by rozhodně neměla být zaměnitelnou se zkouškou vlhkým teplem konstantním nebo jinými cyklickými zkouškami. V normě je vždy definováno, na jaké typy vzorků a jaké případy se zkouška doporučuje. Z hlediska klimatických komor jsou přípustné dvě varianty

- buďto jedna komora splňující přísnější požadavky nebo komory dvě, jak to bývá také u podobných cyklických zkoušek. Co se týče stupně přísnosti, tato zkouška musí mít celkem 10 cyklů s trváním 24 h, pokud není v příslušné specifikaci uvedeno něco jiného.[8]

Nyní se přesuneme k popisu průběhu zkoušky *Z/AD*. Ten se dá rozdělit na dvě části - teplotně vlhkostní část a část chladnou. V teplotně vlhkostní části je sice ve výchozím stavu v komoře teplota okolí (laboratoře), ale s velmi vysokou relativní vlhkostí. Následně se teplota v komoře plynule zvyšuje na normou specifikovanou hodnotu, přičemž relativní vlhkost musí zůstat velmi vysoká, jak tomu bylo u výchozího stavu komory. Tyto podmínky se v komoře udržují dokud neuplyne normou definovaná doba od začátku cyklu. Nyní po uplynutí potřebné doby se musí teplota snížit zpět na teplotu okolí, přičemž musí být udržována relativní vlhkost v závislosti, zda jsme zvolili variantu č.1 či variantu č.2 klesání. V rámci teplotně vlhkostní části se tento postup jednou opakuje. Pokud je to specifikací požadováno, tak po části teplotně vlhkostní a dosažení teplotní rovnováhy nastává chladná část zkoušky. Vzor je exponován nízké teplotě a nyní již nezáleží na relativní vlhkosti, jak tomu bylo u části teplotně vlhkostní. Po skončení posledního cyklu se pak komora musí udržovat na vysoké relativní vlhkosti a teplotě okolí. Průběh cyklu této zkoušky včetně chladné části je patrný z obrázku 1.5.



Obr. 1.5: Zkušební cyklus zkoušky Z/AD (včetně chladné části) [8]



### 1.1.6 Zkouška vlhkým teplem konstantním

Zkouška vlhkým teplem konstantním je definována v části normy ČSN 60068-2-78 ed.2 [9]. Tuto zkoušku provádíme, abychom mohli vzorek ohodnotit z hlediska absorpce a difúze vlhkosti a vodní páry. U této zkoušky nedochází ke kondenzaci na vzorku a je možné ji uplatnit jak na vzorky neuvolňující teplo, tak vzorky teplo uvolňující. Označení této zkoušky je *Cab* a vyplývá z výše uvedené části normy. Stupeň přísnosti této zkoušky je určen kombinací teploty, relativní vlhkosti a celkové doby jejího trvání. Doporučené stupně přísnosti kombinace teploty a relativní vlhkosti jsou uvedeny v tabulce 1.5. Dále preferované doby trvání zkoušky jsou 12 h, 16 h, 24 h, 2 dny, 4 dny, 10 dní, 21 dní nebo 51 dní.[9]

Tab. 1.5: Stupně přísnosti teploty a relativ. vlhkosti zkoušky Cab [9]

Teplota [°C]	Relativní vlhkost [%]
$30 \pm 2$	$93 \pm 3$
$30 \pm 2$	$85 \pm 3$
$40 \pm 2$	$93 \pm 3$
$40 \pm 2$	$85 \pm 3$

Vzorek je nejprve vložen do komory, přičemž nesmí dojít ke kondenzaci na vzorcích. Z tohoto důvodu je často upravena teplota vzorku před vložením do komory předeřátím na stejnou teplotu jako je uvnitř nachystané komory. V komoře je dále nastavena vysoká teplota a také vysoká relativní vlhkost, čemuž je vzorek vystaven po specifikované době. Doba zkoušky se počítá od dosažení požadovaných podmínek uvnitř komory. Po dokončení zkušebního intervalu musí následovat postupná aklimatizace.

## 2 Klimatické a teplotní komory

Klimatické a teplotní testy produktů v drtivé většině případů probíhají v tzv. klimatických nebo teplotních komorách. V teplotních komorách lze uvnitř komory řídit pouze teplotu, avšak v případě komor klimatických je navíc možné řídit také relativní vlhkost. V případě klimatických komor se tedy jedná o speciální izolované komory pro laboratorní využití v průmyslových a zdravotnických aplikacích, uvnitř kterých lze realizovat libovolné klimatické podmínky z hlediska vysokých teplot, chladu, relativní vlhkosti a u komplexnějších komor dokonce vibrací. Takto nastavené klimatické podmínky mohou odpovídat například podmínkám v “terénu”, kterým může být určitý produkt reálně vystaven. Pro průmyslové aplikace je nejatraktivnější možnost využití komor pro nasimulování klimatických a teplotních podmínek převozu, skladování, ale především provozu daného výrobku.

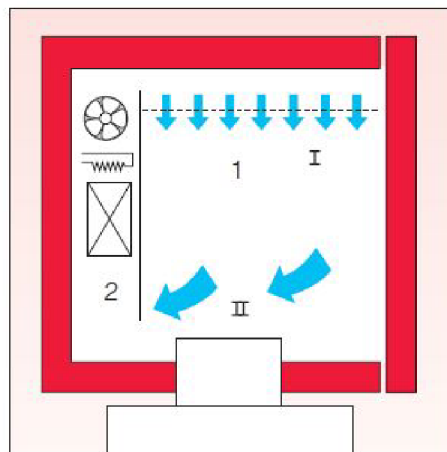


Obr. 2.1: Teplotní komora CTS T-65/50 [11]

První komora, pro kterou budu v rámci této práce navrhovat řídicí software je od německé společnosti CTS (Clima Temperatur Systeme). Jedná se o teplotní ko-

moru stolního typu s označením T-65/50, která je tou nejvýkonnější z této řady menších, kompaktnějších komor. Tato teplotní komora má objem 50l a váží 160Kg. Vnitřek komory je vyroben z nerezové oceli třídy 1.4301 a tento prostor je hermeticky uzavřen. Její vzhled a rozpoložení jsou patrné z obrázku 2.1. Teplota v komoře je nastavitelná v rozmezí od  $-65^{\circ}\text{C}$  do  $+180^{\circ}\text{C}$ . [11] Komora disponuje barevným dotykovým panelem a 32-bitovým systémem s mikroprocesorem. Dále je možné komoru připojit přes rozhraní RS-232 nebo USB, což umožňuje jiným zařízením komunikaci s komorou a především také řízení této komory. K výpisu chybových zpráv v případě poruchy slouží část textového displej určená zvláště k této funkci. Další důležité parametry komory jsou patrné ze specifikace v příloze A.1.

- |                    |               |
|--------------------|---------------|
| 1 Test chamber     | I Supply air  |
| 2 Air conditioning | II Return air |



Obr. 2.2: Zjednodušené schéma komory Vötsch VCV3 7060-15 [13]

Další komorou, která se nachází ve ZL CVVOZE je klimatická komora vyrobená firmou Vötsch Industrietechnik. Jedná se o společnost sídlící v Německu a zabývající se výrobou komor pro klimatické a teplotní testy doplněné vibracemi. Komora umístěná v laboratoři nese označení *VCV3 7060-15* a nabízí celkem 600l testovacího prostoru, který má rozměry 800mm na šířku, 800mm hloubku a výšku 950mm. Pro teplotní testy je možný rozsah teplot od  $-70^{\circ}\text{C}$  do  $+180^{\circ}\text{C}$ . Pokud budeme v komoře provádět zkoušku klimatickou, teplotu lze nastavit na  $+10^{\circ}\text{C}$  až  $+95^{\circ}\text{C}$ . Systém dále obsahuje nádrž na demineralizovanou vodu, která slouží jako surovina pro tvorbu vlhkosti. Relativní vlhkost v komoře lze regulovat v rozmezí 10% až 95%. Na obrázku 2.2 je naznačeno zjednodušené schéma komory s popisky základních částí. Konstrukce komory je pak patrná z obrázku 2.3. Tato komora disponuje 32-bitovou řídicí jednotkou s mikroprocesorem v kombinaci s barevným displejem,

což umožňuje uživateli intuitivní ovládání komory přes grafické rozhraní. Další možnosti řízení/připojení této komory je ethernet nebo sériové rozhraní USB, RS-232, popř. RS-422/485.[13]



Obr. 2.3: Klimatická komora Vötsch VCV3 7060-15 [13]

## 3 Návrh aplikace pro řízení klimatických a teplotních testů

V této části práce se věnuji definici požadavků na software určeného pro řízení klimatických a teplotních testů ve zkušební laboratoři CVVOZE. První sekce obsahuje popis základních prvků z hlediska hardwarové konfigurace a složení měřicího systému. V další části je zde řešena problematika požadavků na softwarovou aplikaci, jež bude sloužit k řízení průběhu testů v daných komorách. Na základě této rozvahy je následně vytvořen vývojový diagram popisující strukturu měřicího a řídicího systému, jehož následná realizace má být jedním z klíčových výstupů této práce.

### 3.1 Hardwarová konfigurace systému

Před samotným návrhem aplikace je nutné se zamyslet nad hardwarovou konfigurací řídicího systému. V akreditované zkušební laboratoři CVVOZE máme tedy k dispozici celkem dvě komory - větší klimatickou komoru *Vötsch VCV3 7060-15* a jednu menší teplotní komoru CTS typu *T-65/50*. U klimatické komory od společnosti Vötsch se předpokládá komunikace mezi ní a řídicím systémem přes LAN, popř. USB. Komoru *T-65/50* budu ovládat přes sériové rozhraní USB.

Je jisté, že v průběhu teplotních a klimatických zkoušek bude nutné nejen měřit požadované veličiny, ale také bude potřeba modifikovat parametry tohoto měření a před začátkem daného testu měnit nastavení komory. Bude tedy potřeba vhodných měřicích karet. Vzhledem k tomu, že software budu programovat v prostředí LV (LabVIEW) společnosti National Instruments [22], využiji k realizaci vhodných měřicích karet od tohoto výrobce. K měření veličin jako je elektrický proud, elektrické napětí, elektrický odpor nebo teplota použiji karty s dostatečným počtem analogových vstupů v kombinaci s měřicími zařízeními. V úvahu připadají data-akvizici USB karty řady NI 6000, případně pro specifická měření moduly NI řady 9000. Například modul NI 9219 [23], který je měřicí kartou se čtyřmi diferenciálními vstupy nebo vstupy se společnou zemí, by bylo možné využít na měření výše zmíněných veličin. Pro měření teploty by mohlo být vhodnější zvolit kartu NI 9214 [25], jež disponuje šestnácti 24-bitovými analogovými vstupy určenými speciálně pro termočlánky - tedy měření teploty. Zvolil jsem právě tyto karty, protože jsou dostupné v laboratoři CVVOZE a běžně se pro měření během zkoušek využívají.

Co se měřicích zařízení týče, uvažuji použití stolních digitálních multimetrů typu A34401A [26], A34410A [28] od firmy Keysight a také stolní multimetr Keysight 34450A [29]. Tyto přístroje pokryjí většinu měření elektrického napětí, proudu a odporu. Do měřicího systému dále využiji funkční generátor Siglent SDG2042X [21] a

generátory Agilent A33120 [30] a A33220A [31], pokud by zkoušený produkt vyžadoval použití specifického průběhu signálu. Dále je do měřicího řetězce uvažován čítač Keysight 53131A [16] a digitální osciloskopy pro sledování průběhu signálu a dalších měření Agilent 54621A, popř. 54621D [19] a SDS1102X+ [20] od firmy Siglent. Některé komponenty měřicího řetězce jsou aktivní a vyžadují napájení. Proto k napájení těchto prvků uvažuji stejnosměrné zdroje proudu a napětí Keysight E3631A [32], lineární stejnosměrný zdroj GWInstek GPD-3303S [33] se třemi výstupy a také duální zdroj Aim TTI CPX400D [34]. K měření různých impedančních parametrů poslouží LCR metr od společnosti Keysight s označením 4263B [17]. Posledním prvkem, který uvažuji do měřicího systému, je měřicí ústředna Keysight 34970A [18]. Ta slouží k organizaci jednotlivých měření formou přepínání měřicích kanálů a zároveň slouží jako data akvizitní hardware. Byly zvoleny právě tyto přístroje, protože jsou aktuálně k dispozici ve zkušební laboratoři a nebude potřeba nakupovat přístroje nové.

Veškeré měřicí přístroje a zdroje uvedené v soupise výše budou ovládány vzdáleně za pomoci příkazů SCPI (Standard Commands for Programmable Instruments), což jsou příkazy standardu určeného pro komunikaci vytvořeného speciálně pro ovládání programovatelných testů a měřicích zařízení. Komunikace s těmito přístroji - tedy odesílání vhodných SCPI příkazů bude probíhat přes dvě komunikační rozhraní, resp. bude využito převodníků NI-USB-RS232 nebo NI-USB-GPIB v závislosti na tom, jakým komunikačním rozhraním disponují jednotlivé měřicí přístroje, které budou součástí měřicího řetězce.

## 3.2 Požadavky na softwarovou aplikaci

V předchozí sekci byla stanovena hardwarová konfigurace budoucího měřicího systému. Nyní se zaměřím na definici požadavků na softwarovou aplikaci, která bude mít na starost ovládání funkce hardwaru a řízení průběhu zkoušek ve zkušební laboratoři. Tato aplikace bude naprogramována v prostředí LV (LabVIEW) [22] společnosti National Instruments. Jedná se o grafický programovací jazyk určený pro vědce a inženýry v průmyslu, který umožňuje programování aplikací v oblasti měření, analýzy dat a také prezentaci naměřených hodnot a výsledků různých výpočtů uživateli dané aplikace.

Každý program v prostředí LabVIEW nazývaný se VI (Virtual Instrument) je rozdělen na dvě části. První z nich se nazývá Front Panel (FP), který je rozhraním umožňujícím uživateli ovládat všechny potřebné vstupy a výstupy programu a zároveň monitorovat celkový chod programu - tedy hodnoty v proměnných, vývoj proměnných v čase apod. Druhou částí Virtual Instrument je Block Diagram (BD)

a zaštiťuje funkční část programu. Zde jsou za pomoci tzv. drátů propojeny dílčí objekty programu jako jsou např. různé funkce(VI), proměnné nebo SubVI.

Velmi důležitým aspektem, ačkoliv se to může zdát samozřejmostí, je právě celková přehlednost vytvořeného programu. Dobře uspořádaný FP podstatně zvýší přehlednost aplikace pro jeho uživatele a usnadní mu práci s ní. Toho lze docílit například tím, že FP bude uspořádán do karet. Mezi těmito kartami nebude možné libovolně přeskakovat, ale uživateli bude vstup (zásah) umožněn pouze do žádoucích karet v závislosti na tom, v jakém stavu se program právě nachází. Tím bude jednoduše zamezeno, aby v programu nastala chyba způsobena tím, že uživatel např. zadá programu příkazy v nesmyslném sledu. FP by měl disponovat indikátorem, v jakém stavu se zrovna program jako celek nachází. Dále bude využito znečitlivění ovládacích prvků FP, se kterými není v daném okamžiku žádoucí jakkoliv manipulovat. Neméně žádoucí je přehlednost programu pro samotného programátora, tedy z hlediska BD. Přehledný BD velmi zjednoduší úpravy v programu či jeho rozšíření o další funkce do budoucna. Pokud se k úpravám programátor dostane po delší době, bude se muset v programu zorientovat. Bude-li program přehledně strukturovaný i v části BD, zabere to podstatně méně času a bude možné se dříve pustit do úprav. Dále je také obvyklá situace, kdy se k úpravám programu později dostane jiný programátor, který neprogramoval základ programu. Pro toho je přehlednost obzvláště důležitá. Přehlednosti BD lze dosáhnout například přehledným uspořádáním bloků a vazeb, rozumným využitím podprogramů SubVI a vhodným pojmenováním proměnných, funkcí či anotací částí programu. Vhodnou strukturou BD je navíc dosaženo univerzálnosti programu, protože lze snadno modifikovat, odebírat a přidávat funkční části programu.

Další důležitou otázkou je struktura programu a jeho řízení. První možnost, která se naskytá, je vytvořit program ve formě stavového automatu. Díky definovaným stavům, mezi kterými by program přecházel, by bylo dosaženo nejen přehlednosti, ale také univerzálnosti programu z hlediska možnosti rozšíření stavového automatu o další stavy. Řízení programu, resp. přepínání mezi programovými stavy bude řešeno prostřednictvím kontroly časové značky v průběhu programu. Stavový automat by v případě potřeby či optimalizace mohl být doplněn dalšími strukturami (např. strukturou producent-konzument nebo strukturou paralelně běžících smyček) - zda toto řešení bude vhodné ukáže až konkrétní řešení programové části.

Z hlediska průběhu programu je představa taková, že uživatel bude aplikací (formou karty FP) vyzván k volbě klimatické nebo teplotní komory, se kterou chce pracovat. Tato volba bude realizována šablonou, která bude buď vytvořena a následně uložena přímo v aplikaci nebo bude jednoduše nahrána již existující šablona pro určitý druh komory.

Po fázi volby komory bude uživatel přesměrován v programu dále k volbě měři-

cích úloh (tasků). Zde bude možnost navolit, jaké parametry chce uživatel v průběhu zkoušky v komoře měřit a monitorovat a také za pomoci jakého hardware, přičemž jedna měřicí úloha odpovídá právě jedné sledované veličině a může zahrnovat více měřicích kanálů. Pro toto měření veličin, nebo také generování signálu pomocí úloh, by měl mít uživatel možnost volit programové body, tedy diskrétní body v čase (nebo v určité části programu), ve kterých se bude měření veličin nebo generování signálu provádět.

Jakmile bude mít uživatel zvolen profil komory a veškeré potřebné měřicí úlohy, bude mít povinnost nastavit průběh klimatického a teplotního profilu zkoušky. V této části musí aplikace operátoru umožňovat volbu doby trvání dílčích částí teplotního profilu, a pokud to bude možné, tak také volbu teplotního gradientu. V případě volby teplotního či klimatického profilu se nechám inspirovat uživatelským rozhraním *SIMPATI* [15], které je dodáváno jako integrovaný řídicí software ke klimatickým komorám od společnosti Vötsch. Pomocí něj lze snadno řídit průběh testů z hlediska parametrů. Prostředí *SIMPATI* je také jednoduché na ovládání a umožňuje uživateli pohodlné nastavení délky trvání dílčích částí teplotního profilu jak v časových intervalech, tak formou konečných bodů v absolutním čase od startu zkoušky. Aplikace by měla umožňovat uložení klimatického či teplotního profilu a jeho opakovatelné použití pro zvýšení reprodukovatelnosti zkoušení, jak bylo navrženo také pro šablonu volby komory. V této části programu dále zvažuji možnost implementace jednoduchého zopakování částí teplotního profilu. Zda tato funkce bude opravdu implementována se rozhodnu až při programování aplikace a po zhodnocení složitosti implementace do rozpracovaného programu.

Poslední problematikou, kterou bude potřeba řešit, je ukládání a případné zpracování dat naměřených v průběhu zkoušky. Stejně jako pro měření veličin a generování signálů bude nutné, aby měl uživatel možnost volit programové body, tedy diskrétní body v určitých časech, kdy bude ukládání popř. zpracování dat probíhat. Z hlediska zpracování dat je myšleno například průběžný výpočet vybraných nejistot prováděných měření a částečně také zhodnocení, zda jsou naměřená data validní. Veškerá naměřená data ze snímačů v průběhu zkoušky budou vždy obsahovat časovou značku, abychom byli schopni k sobě přiřadit korektní data pokud by došlo při akvizici veličin ke vzájemnému časovému posunu. Ukládání dat uvažuji formou TDMS souboru, což je formát vyvinutý společností NI určený právě pro ukládání měřených dat v prostředí LabVIEW. Dále by na některá data mohl být využit formát CSV souboru, což je rozšířený a oblíbený formát využívající středník jako formátovací znak a je snadno převeditelný do většiny známých tabulkových procesorů, jako je např. Microsoft Excel nebo LibreOffice. Vybrané z měřených veličin budou nejen ukládány, ale také průběžně zobrazovány v příslušných grafech na FP, aby měl uživatel přehled o aktuálním dění v komoře z hlediska aktuálních hodnot teploty a

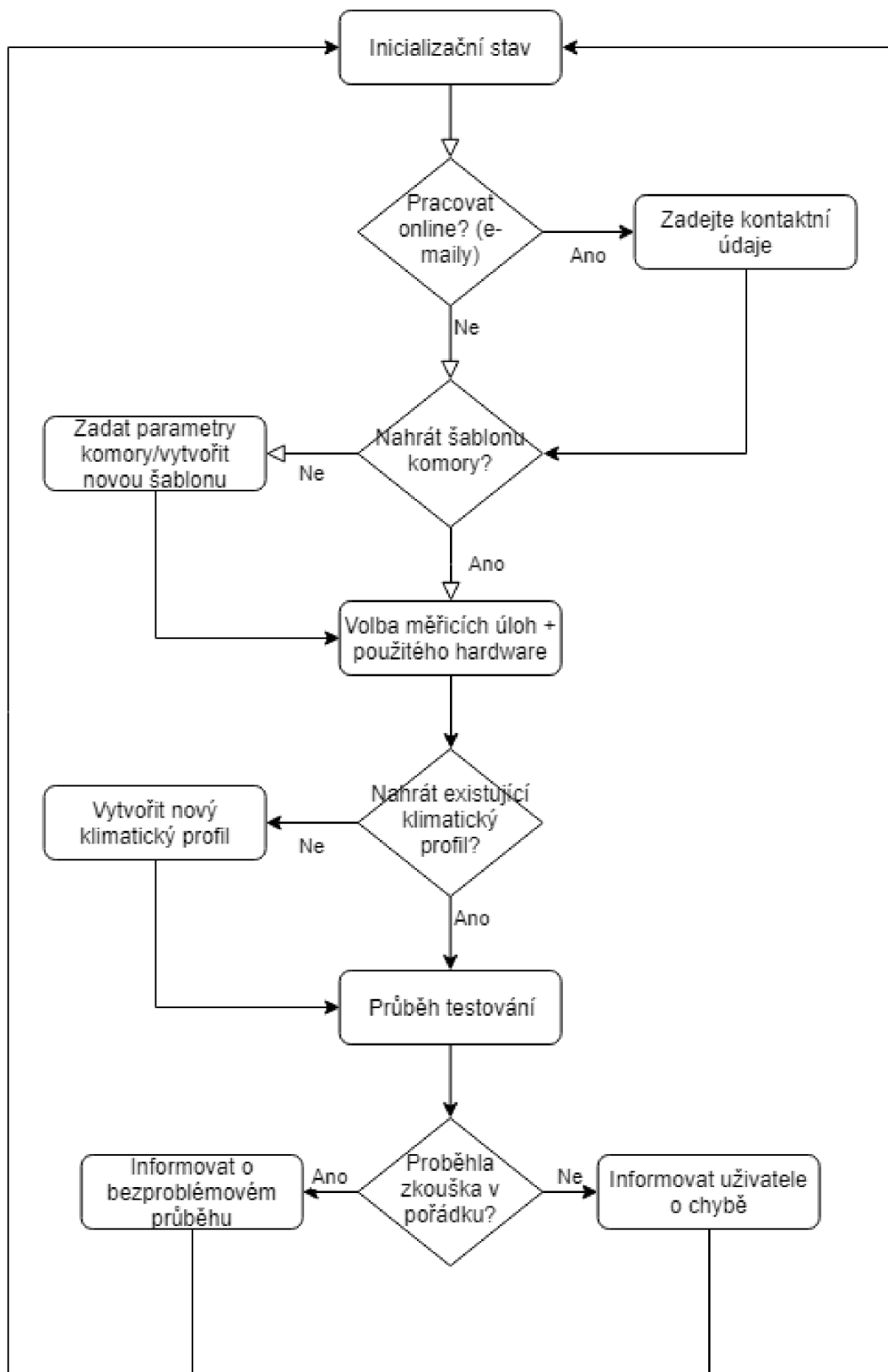


vlhkosti a také jejich nastavených hodnot (setpointů). Aktuálně zvažují průběžné vykreslování závislosti teploty na čase a relativní vlhkosti na čase. Pokud to bude vyžadováno, je možné, že FP finální aplikace bude na FP poskytovat uživateli údaje více.

U některých zkoušek jsou pak stanoveny určité tolerance, ve kterých se mohou pohybovat parametry zkoušky. Je žádoucí, aby aplikace disponovala indikací, zda se v těchto normou daných tolerancích nacházíme. Aby byl uživatel informován o stavu systému (např. zda je zkouška dokončena nebo pokud nastala chyba), uvažují do programu systém, který by při určité události odeslal uživateli stručný informativní e-mail. Ten by obsahoval přesný čas kdy událost nastala a také její charakter. Zadání e-mailové adresy (popř. další informace o aktuálním uživateli) by zpravidla probíhalo při prvotním nastavení testování před jeho spuštěním.

### **3.3 Vývojový diagram měřicího systému**

Na základě definice požadavků na software byl vytvořen následující vývojový diagram uvedený v obrázku 3.1. Tento diagram poslouží jako výchozí bod pro tvorbu programu v prostředí LabVIEW.



Obr. 3.1: Základní vývojový diagram navrhované aplikace

## 4 Programové řešení řídicí aplikace

Tato kapitola práce, jak je již patrné z názvu, se věnuje programovému řešení aplikace. Dala by se nazvat příručkou programátora, který by chtěl do hloubky pochopit její fungování a použité principy, případně aplikaci rozšířit o další funkce. Pokud se bavíme o programu LabVIEW, jedná se v podstatě o popis aplikace z hlediska Block Diagram. V první sekci jsou popsány mnou vytvořená SubVI, do kterých jsem systematicky zakomponoval některé funkční části kódu. Dále se věnuji popisu struktury programu - tedy popisu struktury stavového automatu a dalších důležitých segmentů kódu.

### 4.1 Popis vytvořených SubVI

Aby bylo dosaženo větší přehlednosti kódu v Block Diagramu, byly některé části kódu uloženy formou SubVI. Tímto rozdělením došlo k velké kompresi celkového rozsahu Block Diagramu hlavní funkce programu *main.vi*. V této části jsou popsány všechny nově vzniklé SubVI z hlediska funkce a vstupních/výstupních terminálů. Všechny tyto funkce budou zmíněny v popisu struktury programu bez hlubšího vysvětlení funkce, proto funkci všech vytvořených SubVI vysvětluji v této předcházející části.

#### 4.1.1 Řízení průběhu klimatického/teplotního testu

##### ***IndexingAssistant.vi***

Jedná se o často využívaný prvek v rámci stavu *Testing* stavového automatu. Jeho funkcí je, že na základě vstupních terminálů *Duration[min]*, *Actual Index* a *Actual Timestamp* vygeneruje novou časovou značku zajímavou z hlediska průběhu klimatického/teplotního profilu. Vstup *Duration[min]* je pole časů v minutách, ze kterých má být nová časová značka určena. K indexaci prvků v tomto poli slouží *Actual Index*. Další funkcí je inkrementace vstupního indexu *Actual Index* o jedna. Výstupy jsou *Next Timestamp* a *Next Index*.

##### ***CalcGradient.vi***

Jak je již zřejmé z názvu SubVI, toto SubVI je určené k výpočtu teplotního gradientu. Hodnota na vstupním terminálu *Initial Value* je odečtena od hodnoty na terminálu *Target Value*. Z tohoto rozdílu je vypočtena absolutní hodnota, která je následně dělena délkou rampy ze vstupního terminálu *RampLength(mins)*. Pokud je hodnota v *RampLength(mins)* rovna nule, je na výstup pevně přivedena hodnota 999,9, která

značí nejvyšší možný gradient. Výsledek těchto operací je vždy přiveden na výstupní terminál *CalculatedGradient*.

### ***ConditionsHandler.vi***

Je funkce sloužící k definici uživatelských podmínek. Vstupním terminálem *ConditionIndex* je přiveden index podmínky, která se má testovat v daný okamžik. Dalším vstupem je *Chamber Actual Values*, přes kterou jsou do funkce přivedeny poslední naměřené hodnoty v komoře. Vnitřkem funkce je case struktura s *ConditionIndex* přivedeným na case selector. V této case struktuře si uživatel pod čísly definuje v kódu své vlastní podmínky, které musí být splněny, než bude průběh klimatického/teplotního profilu pokračovat dále. Přes vstupní boolean terminál *BypassConditions* lze testování definovaných podmínek pro průběh zkoušky úplně vypnout. Funkce má jeden výstupní terminál *ConditionFullfiled?*. Ten je typu boolean a pokud obsahuje hodnotu true, znamená to, že daná podmínka byla splněna a průběh zkoušky může pokračovat.

### ***VotschProfileConditioning.vi***

*VotschProfileConditioning.vi* je SubVI, které realizuje kontrolu, zda byly splněny podmínky z hlediska dosažení cílové hodnoty teploty, popř. relativní vlhkosti, uvnitř komory. Toto SubVI má na vstupní terminály *Temp Setpoints* a *Humidity Setpoints* přivedeny pole obsahující cílové hodnoty teplot a případně také relativních vlhkostí, kterých má být v průběhu zkoušky v komoře dosaženo. Předchozí cílová hodnota (tj. hodnota na předchozím indexu) teploty, resp. relativní vlhkosti, je odečtena od aktuální cílové hodnoty v daném poli. V závislosti na tom, zda byl výsledek rozdílu záporný či kladný, je následně rozhodnuto o způsobu porovnávání. Pokud byl výsledek kladný, znamená to, že další cílová teplota, resp. relativní vlhkost má být vyšší než ta výchozí. Porovnání aktuální hodnoty s cílovou pak bude probíhat funkcí *Greater Or Equal?*. Pokud je výsledek záporný, cílová teplota, resp. relativní vlhkost má být menší než aktuální a proto dojde k porovnání přes *Less Or Equal?*. Pokud však probíhá první volání této funkce, nemáme v polích k dispozici předchozí hodnoty. Minulé hodnoty pro výpočet je v tomto případě nutné nahradit aktuálními hodnotami změřenými v komoře z *Chamber Values*. K indikaci této zvláštní situace slouží vstupní terminál *FirstCall?*. Pokud je na vstupní terminál *Climatic?* přivedena hodnota false, relativní vlhkost nebude porovnávána a rovnou se tato podmínka vyhodnotí jako splněná. Aktuální hodnoty změřené snímači v komoře jsou přivedeny na vstupní terminál *Chamber Values*. Splnění či nesplnění podmínek reprezentují výstupní boolean terminály *TempReady?* a *HumidityReady?*.

### ***ChamberOutputManager.vi***

Toto SubVI je jedním z těch rozsáhlejších SubVI, které byly pro aplikaci vytvořeny. Na základě hodnoty na vstupním terminálu *IsForSaving?* může mít dvě funkce - buď přípravu dat k vykreslení do grafu, nebo při hodnotě true přípravu hodnot pro uložení do souboru. Pokud je *IsForSaving?* true, programově dojde k omezení indexu. Pokud je false, index je inkrementován bez omezení. Struktura SubVI je v příloze B.7. Clustery *TempLoggedData* a *HumidityLoggedData* přivádí do SubVI hodnoty měření z komory v aktuální iteraci programu. *Chamber Data Arrays in* a *Chamber Data Arrays out* jsou terminály pro předávání rostoucích polí obsahujících data z měření v komoře. *Element Index in* a *Element Index out* slouží ke korektní indexaci při vkládání nových měření do polí s daty. *Initial Timestamp* a *dt for waveforms* jsou údaje potřebné pro přetypování na typ waveform. Boolean vstupní terminál *IsClimatic?* pak rozhoduje, zda budou ukládány také data týkající se relativní vlhkosti v komoře.

### ***EndTestingAssistant.vi***

Hlavní funkcí SubVI *EndTestingAssistant.vi* je informovat program, že má dojít k ukončení běhu stavu *Testing*. To je vyjádřeno výstupní proměnnou *EndTesting?*, která musí obsahovat hodnotu true, aby došlo k ukončení běhu testování. Toto rozhodnutí je založeno na obsahu vstupního terminálu *Actual Index of Profile* a velikosti pole přivedeného na terminál *TemperatureSetpoints[degC]*. Jakmile se v *Actual Index of Profile* objeví hodnota vyšší než velikost pole v *TemperatureSetpoints[degC] - 1*, je na výstupní terminál *EndTesting?* přivedena hodnota true. Pokud tato podmínka splněna není, na terminál je přivedena hodnota false.

V tomto SubVI je také proveden odhad doby trvání klimatické/teplotní zkoušky. Výpočet této doby pro *Approx End Time (CTS)* je proveden na základě vstupů *SetpointDurations[min]*, *RampDurations[min]*. Ty jsou sečteny, vynásobeny číslem 60 a přičteny k *Initial Timestamp*. Pro *Approx End Time (Votsch)* je výpočet komplikovanější, protože neznáme délky ramp mezi "setpointy". Výpočet je zde založen na rozdílech sousedních hodnot v poli *TemperatureSetpoints[degC]* a velikosti teplotního gradientu při klimatických zkouškách uvedeného ve specifikaci komory.[13] Tyto vypočtené časové značky je nutné brát s rezervou, protože např. funkce *ConditionHandler.vi* může způsobit zpoždění v průběhu testování.

## 4.1.2 Řízení měření externích zařízení

### ***SCPICommands.vi***

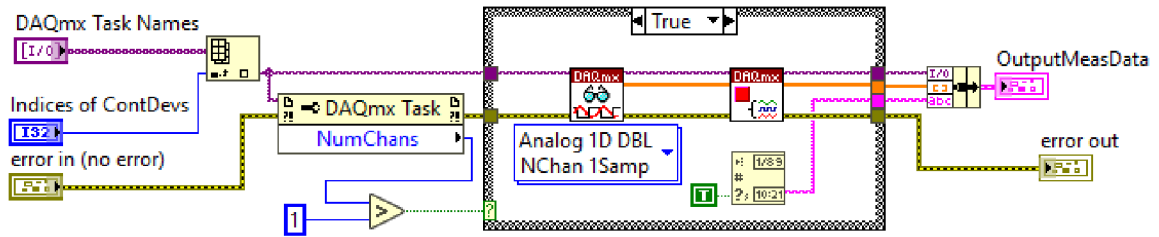
*SCPICommands.vi* je SubVI jehož Front Panel se v průběhu nastavení zkoušky otevře a umožní uživateli nastavit sekvenci SCPI příkazů pro externí měřicí zařízení. Jeho funkcí je tedy předávat programu ve správném pořadí a ve správných časech sekvence příkazů SCPI. Na vstupy SubVI jsou přivedeny pole indexů diskretních zařízení, pole typů diskretních zařízení, pole časů pro diskretní měření a pole indexů označujících části teplotního/klimatického profilu. V této funkci proběhne selekce - z těchto polí jsou vybrány pouze informace týkající se SCPI zařízení a ty jsou následně zobrazeny na FP. Tato funkce uživateli usnadní a zpřehlední práci v tomto SubVI. Hlavním výstupem funkce je však cluster *SCPI Command Data* obsahující soupis SCPI příkazů *SCPI Command List*, pole indexů měření *Measurement Idx* a doby čekání po vykonání příkazu *Wait Time [s]*. V rámci tohoto SubVI je možné také soupis příkazů SCPI uložit (proměnná *SaveCommands*), nebo načíst ze souboru XML proměnnou *LoadCommands*.

### ***ContMeasConditions.vi***

Je funkce realizující kontrolu, zda byly splněny podmínky nutné k vykonání další iterace cyklického měření. Pokud je hodnota *Continuous Devices Indices* větší nebo rovna 1, *Actual Timestamp* je větší nebo rovno *Next. Measurement Timestamp* a zároveň na vstupním terminálu *EndTesting?* není hodnota true, dojde k signalizaci, že jsou všechny podmínky k měření splněny. To se projeví hodnotou true na výstupním terminálu *Execute Continuous Measurement*.

### ***ExecuteContMeas.vi***

Je funkcí jež zajistí vykonání jedné iterace cyklických měření všech přidaných měřicích zařízení určených k této funkci. Struktura *ExecuteContMeas.vi* je uvedena v 4.1. Funkce provede měření zařízením definovaným *DAQmx Task Names* a *Indices of ContDevs*. V závislosti na počtu kanálů provede měření příslušnou *DAQmx Read* funkcí. Naměřená data jsou pak společně s časem měření a informací o názvu úlohy složena do clusteru a předána na výstupní terminál *OutputMeasData*.



Obr. 4.1: Zapojení SubVI *ExecuteContMeas.vi*

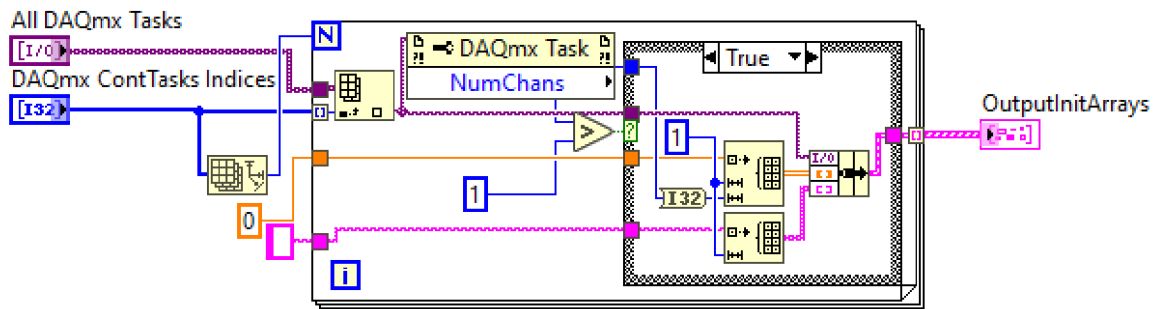
### ***FindDiscrete&Continuous.vi***

SubVI *FindDiscrete&Continuous.vi* má jeden vstupní terminál s názvem *Boolean Continuous?Array*, což je pole boolean hodnot. Funkcí tohoto SubVI je vyhledání indexů ve vstupním poli, na kterých se nachází prvky s hodnotou false. Výstupní pole indexů *Discrete device index(false)* obsahuje indexy, na kterých byla hodnota false. Druhý výstupní terminál s názvem *Continuous device index(true)* zase obsahuje pole indexů z původního pole, na kterých byly hodnoty true. Díky takto vyhledaným indexům víme, která zařízení jsou určena k cyklickým měřením a která naopak k měřením, které se cyklicky neopakují.

## **4.1.3 Ukládání dat cyklických měření**

### ***InitArraysForTDMS.vi***

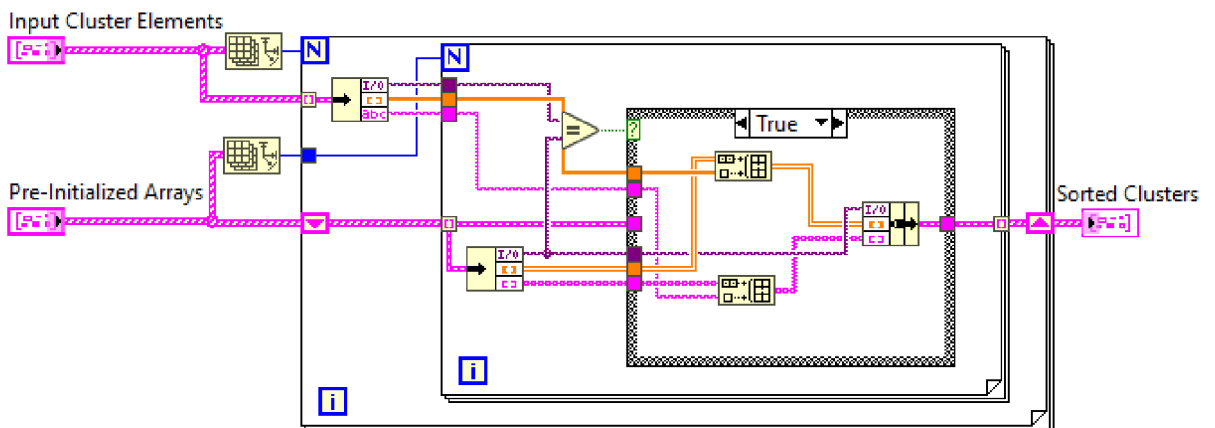
Další z vytvořených SubVI, jehož zapojení je na obrázku 4.2, nese název *InitArraysForTDMS.vi*. SubVI má za úkol inicializovat veškerá pole, která budou potřeba pro ukládání dat z cyklických měření. Vstupními terminály jsou *All DAQmx Tasks* obsahující názvy všech DAQmx úloh a *DAQmx ContTasks Indices*, který obsahuje indexy těch úloh, které jsou určeny k cyklickému měření. Na základě počtu těchto úloh a jejich aktivních fyzických kanálů dojde k inicializaci potřebných polí. Ty se po vykonání funkce přivedou na výstupní terminál *OutputInitArrays*. Výstupem SubVI je struktura cluster obsahující dvourozměrné pole naměřených dat, jednodimenzionální pole typu string obsahující časy měření a *DAQmx Task Name*.



Obr. 4.2: Zapojení SubVI *InitArraysForTDMS.vi*

### ***SortToArraysTDMS.vi***

Toto SubVI slouží k roztržení naměřených dat všech cyklicky měřících zařízení. Třídění probíhá do polí, která byla inicializována funkcí *InitArraysForTDMS.vi*. Struktura *SortToArraysTDMS.vi* je patrná z obrázku 4.3. Do for smyčky vstupují jeden po druhém clustery ze vstupního terminálu *Input Cluster Elements* s naměřenými daty. Dále jsou prvky tříděny do příslušných polí, které reprezentuje vstupní terminál *Pre-Initialized Arrays*. Třídění probíhá na základě obsahu proměnné *DAQmx Task Name*, která je součástí clusteru každého naměřeného vzorku. Výsledkem jsou data roztržena do příslušných polí na výstupním terminálu *Sorted Clusters*.



Obr. 4.3: Struktura SubVI *SortToArraysTDMS.vi*

### ***CleanUpClusterTDMS.vi***

*CleanUpClusterTDMS.vi* je jedním z SubVI pro přípravu dat z cyklických měření k uložení do souboru. V rámci této funkce dojde k odstranění všech prvků na nulovém indexu pole *Input Data Cluster*. V poli proměnných typu string s časy měření dojde



k odstranění prvního prvku pole. Ve dvoudimenzionálním poli doublů s hodnotami měření dojde k odstranění celé první řádky. Výstupem ze SubVI je cluster *Output Cleaned Cluster*, který je “očištěn” od neplatných prvků vzniklých při inicializaci polí funkcí *InitArraysForTDMS.vi*.

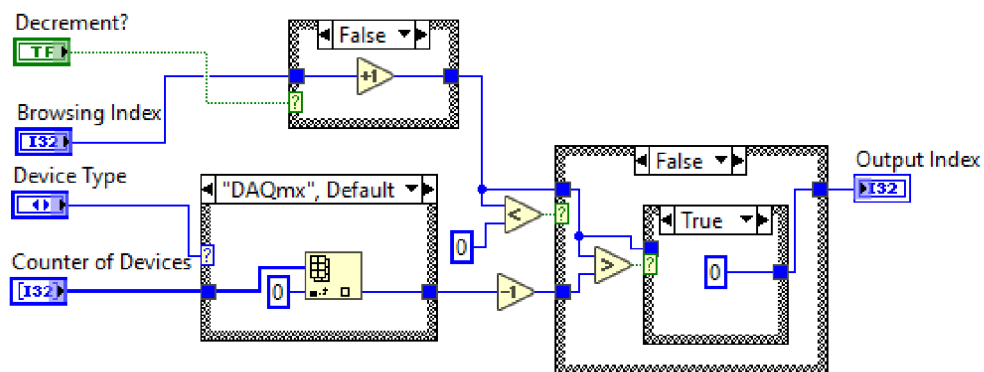
#### 4.1.4 Asistenční SubVI stavu *MeasSelect*

##### ***GenerateTaskName.vi***

Při vytváření měřicích úloh typu DAQmx je nutné, aby každá měřicí úloha měla svůj vlastní, unikátní název. To obstará funkce s názvem *GenerateTaskName.vi*. Jméno každé nové měřicí úlohy zkomponuje z pevně daného stringu *DAQmx*, indexu úlohy *Task Name Index* a typu měření *DAQ Task Type*. K vytvoření je využito funkcí *Format Into String* a *Concatenate String*. Výstupem je tedy vždy unikátní název, který nám dává i představu o tom, co se v dané úloze měřilo. Tento výstup reprezentuje výstupní terminál *Generated Task Name*.

##### ***BrowseDevicesIndexing.vi***

Toto SubVI slouží k indexaci zařízení při prohlížení ve stavu *MeasSelect*. Výstupem je tedy index k prohlížení zařízení *Output Index*, který je přiváděn do posuvného registru proměnné *Browsing Index*. Na základě počtu zařízení v počítadle *Counter of Devices* a typu zařízení *Device Type* je měněn *Browsing Index*. Pokud má vstupní terminál *Decrement?* přivedenu hodnotu *false*, bude index růst. Pokud je přivedena hodnota *true*, index bude naopak snižován. Zapojení SubVI je patrné z obrázku 4.4. Pokud dojde k přesažení *Browsing Index*, je index nastaven na 0 a seznam zařízení se prochází od začátku.



Obr. 4.4: Zapojení SubVI *BrowseDevicesIndexing.vi*

## 4.1.5 Systém automatických e-mailů

### *EmailManager.vi*

Jak je asi zřejmé z názvu, tato funkce má na starost správné odeslání informativního e-mailu uživateli aplikace. Struktura tohoto SubVI je v příloze B.8. Pokud je *Activate emails?* true, dojde k odeslání e-mailu přes ExpressVI *Send Email*. Zpráva, která je na e-mailové adresy v seznamu *Recipients Array* odeslána se volí proměnnou *SelectedMessage*. Aplikace má definovány dvě zprávy odesílané uživateli ve vnořené case struktuře. První se jmenuje *AppAlive?*, která informuje uživatele, že aplikace je ve stavu *Testing* a nedošlo k jejímu nečekanému zastavení/ukončení. Druhá zpráva *TestEnded* uživatele zase informuje, že zkouška proběhla a je u konce. Tato zpráva také obsahuje informaci o případných chybách, které se v průběhu kódu vyskytly.

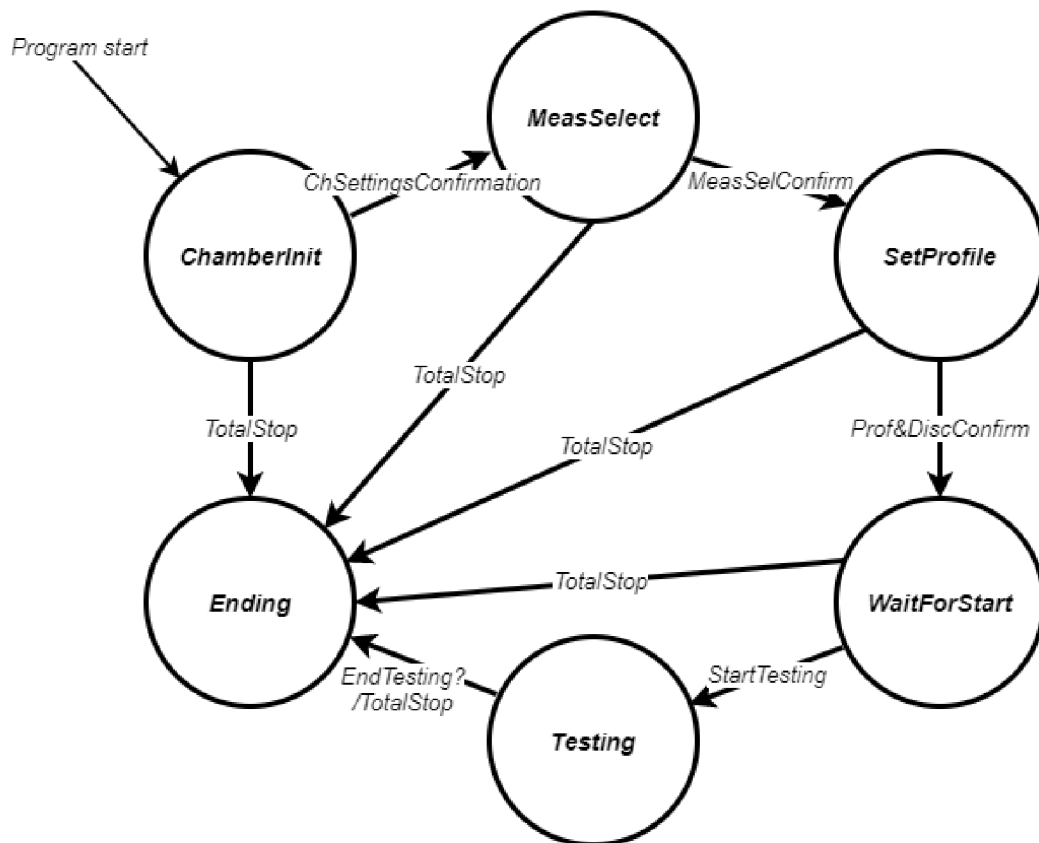
### *InternetStatus.vi*

Je jednoduché SubVI, které zjistí, zda funguje připojení k internetu. Tato funkce byla implementována z důvodu, že funkce *EmailManager.vi* vyžaduje ke své činnosti připojení k internetu. V první řadě je zde použita funkce *TCP Open Connection*, jenž se pokusí připojit na adresu *www.msftncsi.com* (to značí *Microsoft Network Connection Status Indicator*). Vzdálený port, tedy vstupní terminál *remote port or service name*, musí být nastaven na 80. Následně je připojení ukončeno blokem *TCP Close Connection*. Pokud chybový cluster vystupující z této funkce neobsahuje žádné chyby, víme, že připojení k internetu bezchybně funguje. Negovaný boolean *status* z chybového clusteru reprezentuje výstupní terminál funkce *NetOK?*.

## 4.2 Struktura stavového automatu

Jako hlavní strukturu řídicí aplikace jsem zvolil stavový automat s dalšími paralelně běžícími smyčkami typu *while*. Diagram tohoto stavového automatu je vidět na obrázku 4.5. Základní stavový automat je tvořen smyčkou *while*, uvnitř které se nachází struktura *case*. Na *case selector* této vnořené *case* struktury je přivedena proměnná typu *enum*, která obsahuje výčet veškerých stavů, do kterých se v průběhu programu můžeme ve stavovém automatu dostat.

Tato proměnná typu *enum* obsahuje prvky *ChamberInit*, *MeasSelect*, *SetProfile*, *WaitForStart*, *Testing* a *Ending*, které jsem si pevně definoval. Proto je tato proměnná uložena v definici typu *StatesTypedef.ctl* pod názvem *MachineStates*. Stav *ChamberInit* slouží k volbě komory a její inicializaci. Ve stavu *MeasSelect* má uživatel možnost navolit si externí zařízení pro měření a ve stavu *SetProfile* zase navolit průběh teplotního, popř. klimatického profilu z hlediska času a nastavovaných hodnot



Obr. 4.5: Stavový automat programované aplikace

a také časů, kdy má program vykonat v profilu měření pomocí externích zařízení určených k diskrétnímu měření. Stav *WaitForStart* slouží k programovému oddělení části veškerých nastavení a části běhu zkoušky. Ve stavu *Testing* program zpravidla vydrží nejdéle, protože tento stav řídí průběh samotné zkoušky, která může trvat i několik dní. Po dokončení zkoušky, popř. po zrušení průběhu uživatelem se automat překloupí do stavu *Ending*, ve kterém dojde k uvolnění veškerých prostředků a bezpečnému ukončení běhu aplikace. Obsah tohoto výčtu tedy definuje všechny stavy našeho stavového automatu a při programování nebudeme do jeho obsahu zasahovat. V následujících podružných sekcích se zaměřím na popis a vysvětlení funkce těchto stavů jednoho po druhém více do detailu.

#### 4.2.1 Stav volby komory

Stav, který realizuje volbu komory a její inicializaci je v řídicím výčtu uveden jako *ChamberInit*. Tento stav obsahuje event strukturu, která zahrnuje celkem 4 události, které mohou nastat a jsou pro nás v tomto stavu směrodatné.

První z nich je timeout - tedy vypršení času čekání na událost. Tato událost je

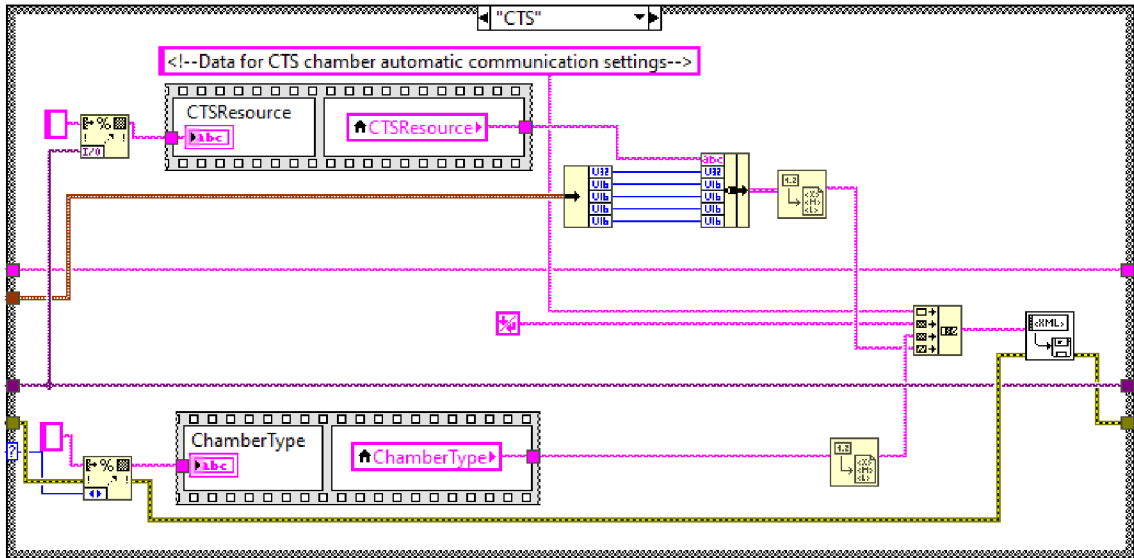
implementována z důvodu průběžné kontroly, zda uživatel nepřerušil průběh aplikace tlačítkem *TotalStop*. Pokud by tato situace nastala, stavový automat v řádu milisekund přejde do stavu *Ending* a dojde k řádnému ukončení aplikace. Aktuální hodnota proměnné *TotalStop* je předávána prostřednictvím tzv. property node typu value. Tímto způsobem je implementována timeout událost i v dalších event strukturách, které spadají pod další stavy automatu. Tento přístup zajišťuje možnost řádně ukončit běh aplikace kdykoliv v průběhu kódu - tedy v jakémkoli stavu stavového automatu.

Další významnou událostí je změna hodnoty proměnné *LoadExistChamber*, která je definována právě v tomto stavu. Jakmile tato situace nastane, uživatel je vyzván k zadání cesty k souboru typu XML (Extensible Markup Language), ze kterého jsou následně načteny parametry potřebné pro nastavení komory. Jako příklad extrakce dat ze souboru XML uvádím v příloze B.1 načtení nastavení pro komoru CTS. Zde je nejprve za pomoci SubVI *Read From XML File.vi* a funkce *Unflatten From XML* soubor otevřen a následně v case struktuře je načtený cluster rozbalen na jednotlivé parametry. Ty jsou následně ve správném pořadí prostřednictvím prvků property node typu value předány do proměnné *CTSConfig*. Většina hodnot jsou číselné a jsou předány do tohoto clusteru přímo. Parametr *CTSResource* ze souboru je typu string a proto je nutné jeho přetypování na VISA (Virtual Instrument Software Architecture) relaci přes funkci *Type Cast*. Daný case dále obsahuje větší množství prvků property node, které slouží k nastavení viditelnosti ovládacích prvků, popř. jejich deaktivaci. Jedná se o property node typu *disabled* a *visible*. Tyto nastavení nejsou nutné, avšak podstatně zvyšují přehlednost uživatelského prostředí. Podobným způsobem je provedeno také nahrání parametrů pro klimatickou komoru Vötsch - liší se pouze parametry, které je potřeba nahrát, aby bylo možné s komorou navázat komunikaci.

Pokud by chtěl uživatel naopak nastavení komory do souboru XML uložit pro pozdější opakované využití, musí nejprve dojít ke změně hodnoty boolean proměnné nesoucí název *SaveChamberProfile*. Uložení parametrů v kompatibilním tvaru je provedeno funkcemi *Flatten To XML* a následně *Write To XML File.vi* uloží požadovaný XML string do souboru. Uložení nastavení teplotní komory CTS je patrné z obrázku 4.6. Vstupem do tohoto case je proměnná *CTSConfig* obsahující nastavení komory, dále *CTSResource* obsahující název VISA relace a také typ komory. Tato část obsahuje dvakrát strukturu flat sequence, která společně s lokální proměnnou daného typu zajistí uložení těchto proměnných se zachováním jejich názvů. Po průchodu proměnné funkcí *Format Into String* totiž daná proměnná přichází o svůj název a proto bylo potřeba tohoto způsobu implementace.

V event struktuře stavu *ChamberInit* jsou definovány ještě další dvě události. První z nich je změna hodnoty proměnné obsahující typ komory *ChamberType*.

Při její změně dojde k nastavení viditelnosti potřebných ovládacích prvků Front Panelu a deaktivaci těch nepotřebných pro zvolený typ komory. Poslední událostí je v podstatě stisk tlačítka potvrzujícího nastavení komory. Při změně jeho hodnoty program zkontroluje, zda byla správně vyplněna data pro komoru, a pokud ano, přepne stavový automat do následujícího stavu - tedy do stavu *MeasSelect* ve kterém bude probíhat volba měřicích zařízení a jejich nastavení.



Obr. 4.6: Uložení nastavení teplotní komory CTS do XML souboru

#### 4.2.2 Stav volby měřicích zařízení

Stav volby měřicích zařízení je v proměnné *MachineStates* definován jako *MeasSelect* a je v pořadí druhým stavem z hlediska toku programu. Tento stav zahrnuje event strukturu obsluhující celkem 9 významných událostí, které mohou nastat v tomto stavu. Tato event struktura je navíc zaobalena ve smyčce while. Důvod přítomnosti vnořené while smyčky bude vysvětlen dále v textu ve spojitosti s jednotlivými událostmi.

První z těchto událostí je změna boolean hodnoty proměnné *AddDevice*. Po této změně se přes case strukturu v závislosti na obsahu proměnné *Device Type* rozhoduje, zda přidávám zařízení typu DAQ nebo zařízení SCPI. Pokud je přidávané zařízení typu DAQ, dojde k vytvoření měřicí úlohy typu DAQmx za pomoci funkce *DAQmx Create Task.vi*. Na vstup této funkce je přivedena proměnná *DAQmx Physical Channel*, která definuje, na kterých kanálech má měření probíhat. Této nové vzniklé úloze je přiřazen příhodný název vygenerovaný ze SubVI *GenerateTask-Name.vi*. Další vnořená case struktura rozhoduje na základě veličiny předané pro-

střednictvím proměnné enum obsahující prvky *Voltage*, *Current*, *Resistance* a *Temperature*. Její název je *DAQ Task Type* a udává, pro jaký typ měření se má vytvořit tato úloha. V této case struktuře je pak ve všech případech použito polymorfického *DAQmx Create Channel.vi*, které na základě zvolené veličiny vytvoří příhodný měřicí kanál. Tomuto bloku jsou pak předána nastavení rozsahu a jednotky, kterou má daná měřicí úloha měřit. Rozsah definují proměnné typu double *DAQ Upper Limit* a *DAQ Lower Limit* a jednotku proměnná typu ring. Tento ring obsahuje výčet všech jednotek pro všechny typy měření, které funkce *DAQmx Create Channel.vi* akceptuje. Veškerá nastavení těchto měřicích úloh jsou následně uloženy do polí. Správné uložení těchto hodnot do polí zajišťuje právě smyčka while a využití posuvných registrů pro postupnou tvorbu polí. V této události je dále využito prvků property node typu visible pro vhodné nastavení viditelnosti prvků na FP. V tomto případě dojde k zakrytí ovládacích prvků určených pro zařízení SCPI a obnovení zobrazení prvků pro nastavení DAQ zařízení, pokud nebyly viditelné. Poslední zajímavou implementovanou funkcí může být počítadlo, které počítá přidaná zařízení a je postaveno na funkci *Increment Array Element.vim*. Výstup tohoto počítadla je implementován jako pole, které obsahuje dva prvky. Přičemž prvek na nultém indexu je počítadlo DAQ zařízení a prvek na indexu číslo jedna odpovídá počtu zařízení typu SCPI. Způsob, jakým je implementováno přidávání DAQmx je vyobrazeno v příloze B.2. Z této přílohy je také patrná struktura tohoto stavu.

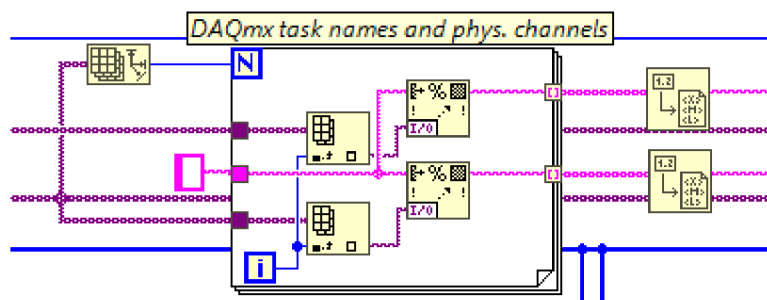
Nyní přejdu k zařízení typu SCPI, jehož přidání probíhá odlišně. V první řadě je na vstup funkce *VISA Open* přivedena proměnná *SCPI Device Source*, která definuje, na jakém portu je zařízení připojeno. Tím se vytvoří VISA relace. Dále funkce *VISA Clear* zajistí vyčištění bufferu daného zařízení. Následuje zápis, tedy odeslání příkazu *\*IDN?* do zařízení funkcí *VISA Write* a následné přečtení odpovědi zařízení funkcí *VISA Read*. Obdržená odpověď (zpráva) obsahuje informace o zařízení a slouží jako “handshake” - tedy v našem případě potvrzení funkčnosti komunikace mezi počítačem a měřicím zařízením. Vzhledem ke zvolenému přístupu k vykonání náměrů SCPI zařízeními v této části není nutné zadávat rozsah měření a měřenou veličinu nebo její jednotku. U SCPI ovládaných zařízení není vyžadováno těchto nastavení při inicializaci, avšak aplikace je připravena na možné rozšíření tohoto typu. Veškerá nastavení měření probíhají před vykonáním náměru v jedné z následujících částí toku programu. Podobně jako u přidání zařízení typu SCPI jsou i zde implementovány prvky property node pro nastavení vhodné viditelnosti ovládacích prvků a také počítadlo zařízení. Nehledě na typ zařízení je vždy také zaznamenána informace, zda je zařízení určeno pro náměry v diskrétních časech, nebo je určeno pro “spojité” měření, které se systematicky opakuje v pevném časovém intervalu. K uchování této informace slouží pole proměnných typu boolean s názvy *DAQmx Continuous?* a *SCPI Continuous?*, do kterých se systematicky pomocí posuvného

registru ukládá boolean hodnota ze vstupní proměnné *ContinualDev*. Vznikají tedy dvě pole příznaků. Pokud je hodnota false, jedná se o zařízení určené pro diskrétní měření. Pokud je hodnota proměnné true, jedná se o zařízení pro opakované měření.

Událost č.2 definovaná v event struktuře je změna hodnoty proměnné *Device Type*. Jedná se o proměnnou typu enum a tento výčet obsahuje dva prvky. Pokud tato událost nastane, dojde v závislosti na zvoleném typu zařízení k příslušnému nastavení viditelnosti a deaktivace vybraných prvků na Front Panelu. K tomu jsou opět využity prvky property node typu value či disabled. V případě této události stavový automat vždy zůstává v aktuálním stavu -tedy ve stavu *MeasSelect*. Event struktura obsahuje ještě jednu událost určenou pouze k nastavení viditelnosti prvků. Jedná se o událost změny hodnoty boolean proměnné s názvem *DAQmx Task Type* nebo *SCPI Meas Type*. Na základě toho, na jakou veličinu je daný enum *Control* nastaven, je také nastaveno zobrazení ovládacích prvků. Mezi tyto ovládací prvky patří *Voltage Unit*, *Current Unit*, *Resistance Unit* a *Temperature Unit*. Díky tomuto způsobu implementace nemůže nastat situace, že by uživatel zadal neplatnou jednotku pro funkce, které později vytváří měřicí úlohy.

Stejně jako v předchozím stavu pro volbu komory, i zde je možnost uložit nastavení měřicích zařízení nebo je nahrát z XML souboru. K tomu slouží události změny hodnoty boolean proměnných *SaveDevices* a *LoadMeasDevices*. Uložení většiny proměnných probíhá přímo, tedy přivedení příslušných proměnných do funkce *Flatten To XML*. U některých jsem však zvolil jiný postup. Například proměnná *SCPI Device Source*, *DAQmx Physical Channel* a pole vygenerovaných úloh *DAQmx Task Name* jsou nejprve funkcí *Format Into String* uvnitř for smyčky přetypovány na proměnné typu string. Tato smyčka se zopakuje tolikrát, kolik je v polích obsaženo prvků. Stejným způsobem přistupuji také k proměnným *DAQmx Task Type* a *SCPI Meas Type*. V jejich případě se akorát jedná o proměnné typu enum, které také převedu na string. Tento převod vykonávám z důvodu jednoduššího přístupu k proměnným v opačném případě - tedy pokud chci ze souboru XML data pro měřicí zařízení načítat. Veškeré proměnné převedené na string jsou následně spojeny funkcí *Concatenate Strings* na XML kompatibilní string, který je uložen do souboru za pomoci *Write to XML File.vi*. Přetypování proměnných *DAQmx Physical Channel* a *DAQmx Task Name* s jejich následným připravením na uložení je uvedeno jako příklad v obrázku 4.7.

Nahrání dat ze souboru XML probíhá systematicky v opačném pořadí. Tato událost je vyobrazena v příloze B.3. Data jsou nejprve načtena ze souboru funkcí *Read From XML File.vi* a následně přistupuji k jednotlivým prvkům pole přes *Index Array* funkci. Tyto proměnné jsou pak naformátovány funkcí *Unflatten From XML* na správný datový typ. U proměnných, které byly v souboru uloženy jako string, následně dochází k přetypování na kompatibilní typ. Toho je dosaženo ve smyčkách



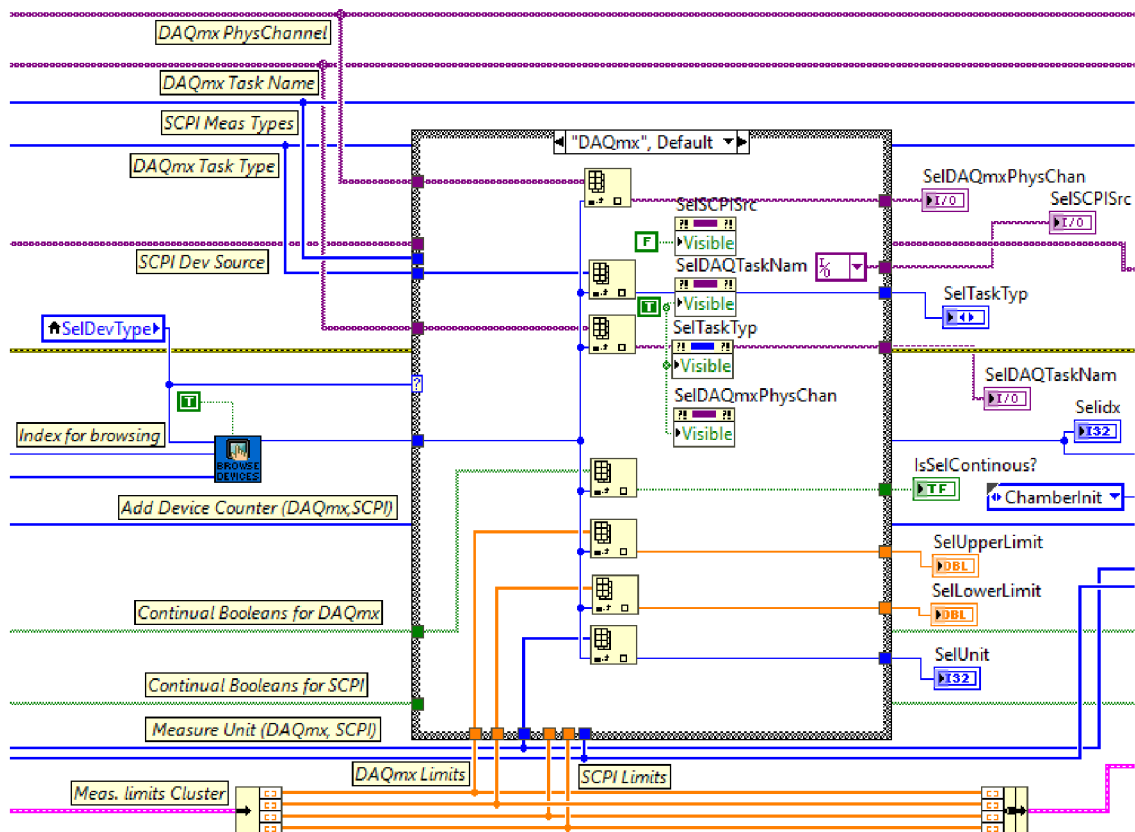
Obr. 4.7: Změna typu proměnných k uložení do XML souboru ve stavu *MeasSelect*

typu for s využitím funkcí *Type Cast* nebo *Scan From String* v případě typu enum. Dále následuje vytvoření DAQxm měřicích úloh a jejich nastavení, stejně jako tomu bylo při manuálním přidávání DAQxm zařízení přes tlačítko *AddDevice*. Po této akci s nahráním ze souboru je také nutné aktualizovat hodnoty počítadel přidávaných zařízení.

Další užitečná funkce, kterou jsem v této části implementoval je prohlížeč přidávaných zařízení. Ta vyžadovala do event struktury přidat dvě události - změnu boolean hodnoty proměnných *DevPrev* a *DevNext*. Událost pro první z těchto dvou proměnných s popisem všech vstupních proměnných je vyobrazena v 4.8. Klíčové je zde využití SubVI s názvem *BrowseDevicesIndexing.vi*, které zajistí správnou indexaci a tím tedy i správné zobrazení údajů k danému zařízení na Front Panelu. Na vstupní terminál *Decrement?* je přivedena hodnota true. To v tomto případě zajistí, že se index zařízení bude snižovat s aktivací této události. Dále je přes case strukturu na základě vstupní proměnné *SelDevType* rozhodováno o nastavení zobrazení prvků Front Panelu příslušnými prvky property node typu visible. Vstupní proměnná *SelDevType* musela být přivedena formou *Local Variable*, abychom správně zachytili aktuální hodnotu. Když byla totiž hodnota přivedena přímo ze vstupu do event struktury, docházelo k opoždění přijaté hodnoty o jeden krok a na FP nebyly zobrazeny správné informace o měřicím zařízení. Dále jsou z polí a clusteru přes *Index Array* načteny do prvků typu *Indicator* k zobrazení veškerých důležitých informací o zařízení s aktuálním indexem prohlížení. Akce po změně hodnoty proměnné *DevNext* jsou implementovány velmi podobně. Hlavním rozdílem je, že SubVI *BrowseDevicesIndexing.vi* má na vstupní terminál *Decrement?* přivedenou hodnotu false, což zajistí zvyšování aktuálního indexu. Co se týče aktuálních parametrů zařízení, tak nejsou přivedeny přímo do příslušných indikátorů, ale jsou jim předány přes prvky property node typu value.

Stav také zahrnuje událost timeout, jejíž chování a funkce byla vysvětlena v popisu stavu předcházejícího. Poslední událostí je změna boolean proměnné *MeasSel-*





Obr. 4.8: Struktura události změny hodnoty proměnné *DevPrev*

*Confirm*, která stavový automat převede do následujícího stavu, což je stav *SetProfile*. S tím souvisí také ukončení běhu vnořené while smyčky, kterou stav *MeasSelect* obsahuje.

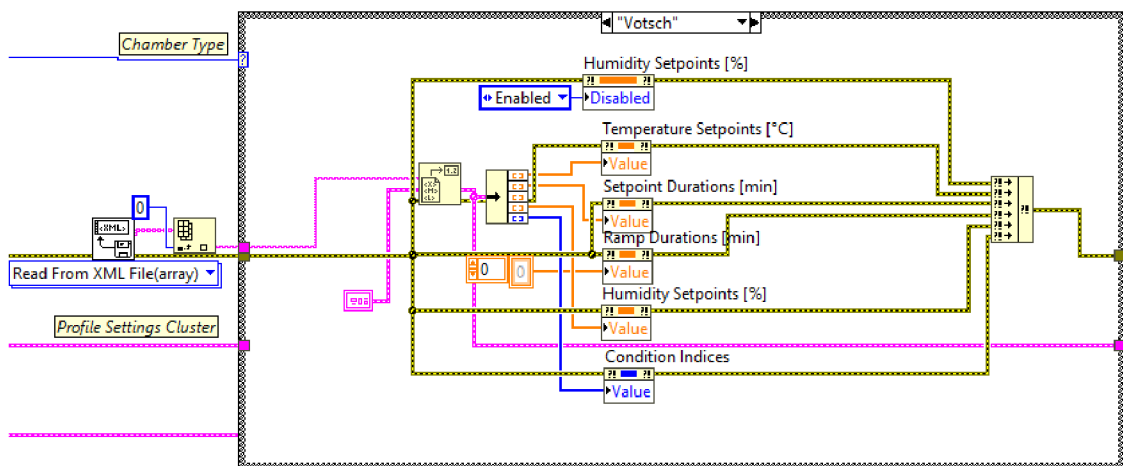
### 4.2.3 Stav definice teplotního/klimatického profilu

Tomuto stavu odpovídá v typové definici *MachineStates* prvek *SetProfile* a z hlediska struktury se podobá stavu pro volbu typu komory. V tomto stavu dojde k nastavení klimatického či teplotního profilu a také nastavení potřebných dat pro “diskrétní” měřicí zařízení. Řízení tohoto stavu opět probíhá za pomoci event struktury, která má definováno celkem 6 událostí, pokud počítáme i událost timeout. Všechny události se týkají buď proměnných k načítání z XML souboru (*LoadTempProfile*, *LoadDiscMeas*), k ukládání do něj (*SaveTempProfile*, *SaveDiscMeas*), nebo k potvrzení stávajícího nastavení (*ProfileDiscConfirm*). V tomto stavu automatu také mimo event strukturu dochází k vyhledání indexů zařízení SCPI a také DAQmx zařízení určených pro diskrétní měření. K vyhledání posloužilo SubVI *FindDiscrete&Continuous.vi*, jehož výstupem jsou dvě pole indexů - první pro diskrétně

měřicí zařízení a druhé pro zařízení měřicí cyklicky.

Událost, která provádí načtení dat klimatického profilu pro komoru Vötsch, je vidět na obrázku *LoadProfileVotsch*. Pro otevření souboru XML obsahujícího data klimatického či teplotního profilu provádím opět za pomoci *Read From XML File.vi*. Po načtení clusteru přes *Unflatten From XML* s potřebnými parametry a jeho následném rozbalení funkcí *Unbundle* jsou hodnoty proměnných pro klimatický/teplotní profil předány přes property node typu value do příslušných *Control* proměnných s názvy *Temperature Setpoints [°C]*, *Setpoint Durations [min]*, *Ramp Durations [min]*, *Humidity Setpoints [%]* a *Condition Indices*. Tyto proměnné plně definují, jak má vypadat v tomto případě klimatický profil a také kdy provést kontrolu uživatelem definovaných podmínek pokračování zkoušky. Pole *Temperature Setpoints [°C]* a *Humidity Setpoints [%]* určují jaké teploty a relativní vlhkosti má být dosaženo. *Setpoint Durations [min]* zase udává jak dlouho danou teplotu a vlhkost v komoře udržovat. Do proměnné *Ramp Durations [min]* je v tomto případě přivedeno prázdné pole a je deaktivována, protože v případě komory Vötsch není uživateli umožněno libovolné nastavení gradientu změny teploty a vlhkosti.

Načtení nastavení teplotního profilu pro komoru CTS probíhá velmi podobně. Hlavním rozdílem je, že nedochází k načtení hodnot *Humidity Setpoints [%]*, protože tato komora je teplotní a neumožňuje regulaci relativní vlhkosti. Do pole relativních vlhkostí je v případě volby této komory přivedeno prázdné pole a dojde k deaktivaci a vyšednutí tohoto ovládacího prvku pomocí property node typu *disabled*. V případě této komory se však uplatní proměnná *Ramp Durations [min]*, která slouží k výpočtu teplotního gradientu v dílčích segmentech zkoušky.

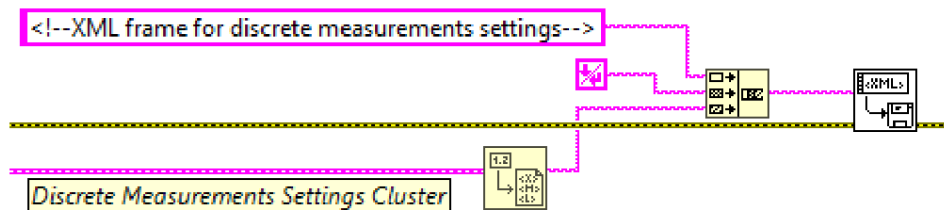


Obr. 4.9: Načtení dat klimatického profilu (komora Vötsch) z XML souboru

Událost změny hodnoty proměnné *SaveTempProfile* zajistí uložení aktuálního nastavení klimatického profilu do XML souboru. Přes jeden blok funkce *Flatten*

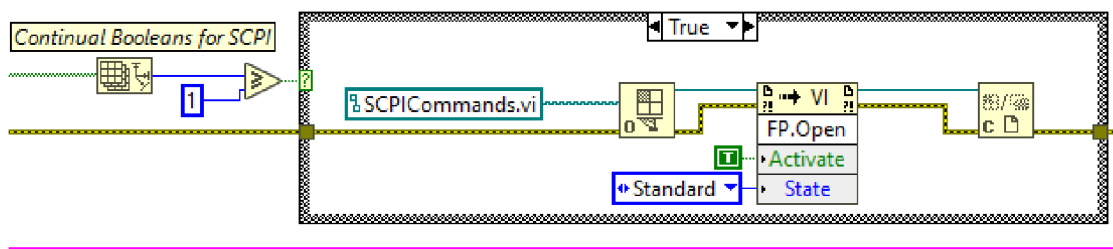
To XML je cluster s veškerými proměnnými převeden na string správného tvaru a následně uložen za pomoci VI *Write To XML File.vi*. Stejně jako u předchozích ukládání dat nemá tento blok zapojený vstupní terminál *XML File Path*. To znamená, že dojde k automatickému otevření dialogového okna, kde uživatel buď zadá stávající cestu k souboru který chce přepsat, nebo uvede nový název souboru, čímž dojde k jeho vytvoření.

Podobně jak tomu bylo u načtení a uložení klimatického/teplotního profilu, mám stejným způsobem provedeno ukládání a načítání dat pro diskrétní měření měřicími zařízeními. Tyto akce ovládám boolean proměnnými (resp. změnou hodnoty) *LoadDiscMeas* a *SaveDiscMeas*. Data pro diskrétní měření mají svůj vlastní cluster. Jeho obsahem jsou proměnné *Discrete Measurement Times [min]*, *Profile Part Indices*, *Discrete Device Type* a *Indices for discrete measurements*. Proměnné *Discrete Measurement Times [min]* a *Profile Part Indices* určují diskrétní časy náměrů měřících zařízení a index části klimatického nebo teplotního profilu, ke kterému se daný diskrétní čas vztahuje. Logika a způsob zadávání (tvorby) klimatického nebo teplotního profilu bude detailně vysvětlena v části *Uživatelská dokumentace aplikace*. *Discrete Device Type* a *Indices for discrete measurements* zase obsahují informace o tom, které zařízení měření v daný okamžik provede a zda se jedná o DAQmx nebo SCPI zařízení. Tyto informace jsou klíčové k provedení měření správným zařízením v žádanou čas. Uložení odpovídajících dat do souboru je implementováno viz obrázek 4.10.



Obr. 4.10: Uložení dat pro diskrétní měřicí zařízení do XML souboru

Poslední událostí je změna hodnoty *TempProfConfirm*. Pokud k této události dojde, program si za pomoci kódu z obrázku 4.11 zkontroluje v poli boolean hodnot *SCPI Continuous?*, zda bylo přidáno alespoň jedno zařízení SCPI. Pokud ano, dojde k automatickému otevření Front Panelu uživatelského SubVI s názvem *SCPI-Commands.vi* ve standardním režimu, kde uživatel nastavuje SCPI příkazy, které budou v rámci měření na měřicí zařízení odesílány. K tomu byly při implementaci využity funkce *Open VI Reference*, *Invoke Node* typu *FP.Open* a nakonec *Close Reference* pro korektní uzavření reference. Stavový automat následně přechází do stavu *WaitForStart*, kde čeká na spuštění průběhu klimatické či teplotní zkoušky.



Obr. 4.11: Otevření FP *SCPICommands.vi* po dokončení nastavení testování

#### 4.2.4 Stav vyčkání na start

Nyní, když má program zadány veškeré podstatné informace pro provedení klimatické či teplotní zkoušky, nezbyvá než zkoušku odstartovat. K oddělení části nastavení a části běhu zkoušky jsem docílil právě tímto stavem, který je definován v typové definici *MachineStates* jako *WaitForStart*. Jedná se o nejméně komplexní stav automatu, který obsahuje pouze tři vnořené struktury case pro nastavení viditelnosti *Control* prvků cest k souborům. Tlačítko *StartTesting* je deaktivováno, dokud uživatel nezadá veškeré potřebné cesty k souborům, jež mají vzniknout v rámci ukládání dat ze snímačů komory a dat měření cyklicky měřících i diskrétně měřících zařízení. V každém případě zkoušky musí být zadána cesta pro soubor, do kterého se mají ukládat data z interních snímačů komory. Nutnost vyplnění dalších cest se odvíjí od toho, zda nastavená zkouška zahrnuje nějaká cyklicky měřící zařízení nebo zařízení pro diskrétní náměry. Tento stav se cyklicky opakuje dokud nedojde ke změně hodnoty boolean proměnné *StartTesting* na hodnotu *true* a vyplnění vyžadovaných cest k souborům. Jakmile toto nastane, automat se přesune do stavu *Testing*.

#### 4.2.5 Stav průběhu testování

Stav průběhu testování - tak by se dal nazvat jeden z komplexních stavů, který stavový automat tohoto programu zahrnuje. Z hlediska struktury obsahuje tento stav jednu obsáhlou strukturu typu case, která rozděluje vykonávaný kód na dvě varianty v závislosti na obsahu proměnné *Chamber Type*. Kód musel být rozdělen tímto způsobem především z důvodu, že přístup k implementaci klimatického/teplotního profilu se liší. Za společnou, nebo alespoň podobnou část se dá považovat způsob provedení cyklicky opakujících se měření a také přítomnost vnořené while smyčky k řízení průběhu zkoušky.

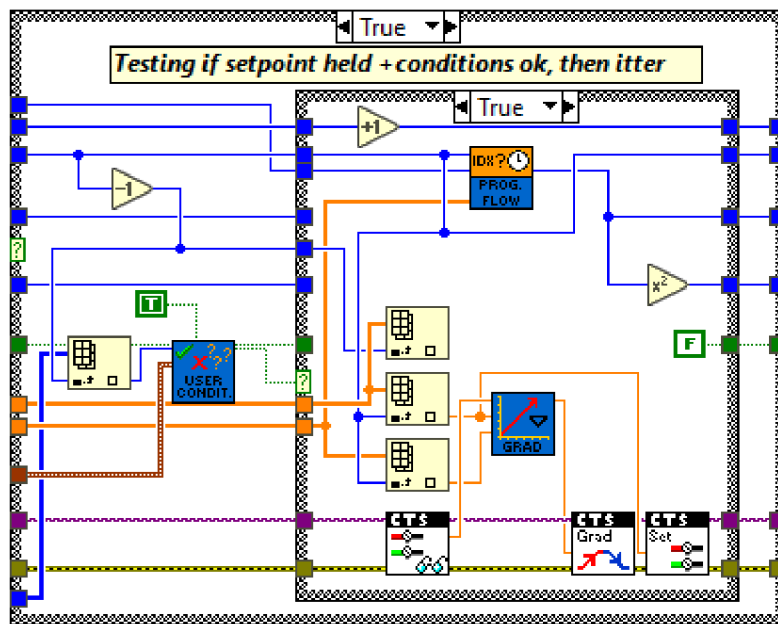
Po stisknutí tlačítka *StartTesting* dojde ve společné části kódu nejprve k rozbalení clusterů *ClimaticProfileData* a *DiscMeasData* s potřebnými daty a k vyhledání indexů cyklicky měřících zařízení přes funkci *FindDiscrete&Continuous.vi*. Také je

vygenerována počáteční časová značka funkcí *Get Date/Time In Seconds*. Dále se již kód štěpí case strukturou na případy CTS a *Votsch*.

Nyní se zaměřím na variantu pro CTS komoru. Tento case obsahuje vnořenou while smyčku pro řízení průběhu testování. Než však program vstoupí dovnitř této while smyčky, musí být nejprve provedeno několik operací. Dochází tedy k vyčtení aktuální hodnoty teploty v komoře funkcí *CTS Chamber Analog Channel.vi*. Na základě této hodnoty v kombinaci s prvními hodnotami v polích *Temperature Setpoints [°C]* a *Ramp Durations [min]* dojde k výpočtu prvního teplotního gradientu ( $K/min$ ) v SubVI *CalcGradient.vi*. Tento gradient je nastaven funkcí *CTS Chamber Gradients.vi* a funkcí *CTS Chamber Setpoint.vi* je zase nastavena první cílová teplota. Funkce *IndexingAssistant.vi* na základě první hodnoty z *Ramp Durations [min]* a počáteční časové značky provede výpočet další časové značky *Next Timestamp*. Ta je přivedena na terminál posuvného registru *TimestampSR* a tím se stává první zajímavou časovou značkou pro cyklicky běžící while smyčku. *TimestampSR2* je při inicializaci naplněna “nedosažitelnou” vysokou hodnotou. Tento krok bude vysvětlen dále v textu při popisu obsahu dané while smyčky. Před vstupem do while smyčky dále dochází k inicializaci všech dalších potřebných proměnných s posuvnými registry pro tuto smyčku. Mezi ty patří řídicí proměnné teplotního profilu *MainIndexSR*, *AssistIndexSR*, *TimestampSR*, *TimestampSR2* a *BooleanSR* a řídicí proměnné cyklických měření a interního měření komory - *Ch.InternalMeasIndex*, *ContMeasTimestampSR* a *Ch.SavingIndexSR*. Z hlediska dočasného uchování dat jsou definovány proměnné *ChamberDataGraph*, *ChamberDataSaving* a *LastChamberMeas*. V této části dojde také k výpočtu odhadované délky trvání zkoušky v SubVI *EndTestingAssistant.vi*, které tuto funkci nabízí. Je důležité si uvědomit, že se jedná pouze o odhad stanovený na základě výpočtu trvání zkoušky z dílčích časů držení “setpointů”, rychlostí změn teplot apod. Pokud dojde k pozastavení zkoušky z hlediska uživatelských podmínek, celkový čas trvání bude delší než programem stanovený odhad. Funkce *CTS Chamber Start.vi* s přivedenou hodnotou true na vstupní boolean terminál *Start* spustí komoru a následně dojde k pokroku programu dále do while smyčky.

Vnitřek vnořené while smyčky je poměrně složitý a proto se pokusím popsat spíše jeho jednotlivé funkční segmenty. Tato while smyčka v nitru obsahuje celkem 6 case struktur s odlišným obsahem, přičemž každá z nich obstarává jinou část logického celku průběhu zkoušky. První dvě z těchto šesti struktur mají na starost řízení průběhu, v tomto případě teplotního profilu. Řízení je zde založeno na ukládání významných časových značek do posuvného registru a na tom, že v každé iteraci průběhu while smyčky je funkcí *Get Date/Time In Seconds* zjišťován přesný aktuální čas - časová značka. V první case struktuře se v podstatě v programu dotazují, zda již uplynula doba náběhu (rampy) na stanovený setpoint. Z hlediska programového

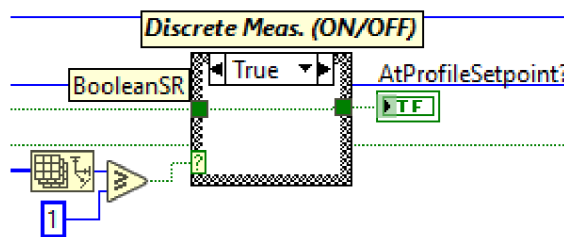
řešení to znamená, že na case selector terminál case struktury je přiveden výsledek funkce *Greater Or Equal?* s aktuální časovou značkou na prvním vstupním terminálu a *TimestampSR* obsahující následující významnou časovou značku na vstupu druhém. Pokud je výsledek tohoto porovnání true, další vnořený case se ptá na hodnotu v *BooleanSR*. Pokud je hodnota *BooleanSR* false (tak byla inicializována), dojde k vygenerování nového indexu a nové časové značky funkcí *IndexingAssistant.vi*. Nová časová značka je přivedena do *TimestampSR2* a do *TimestampSR* je přivedena “nedosažitelná hodnota”. Nedosažitelnou hodnotou je myšlena tak velká časová značka, která bude aktuální za velmi dlouhou dobu a je vyloučeno, že by nastala v průběhu právě běžící zkoušky. Tento pojem budu využívat i nadále v textu. Na *BooleanSR* je zároveň přivedena hodnota true. Tento způsob implementace zajistí, že generace nových řídicích dat s *IndexingAssistant.vi* se znovu neprovede, dokud nebude hodnota *BooleanSR* programově přenastavena zpět na původní hodnotu false. Pokud je výsledek porovnání časových značek false, všechny vstupní proměnné jsou zanechány beze změny a předány v kódu dále.



Obr. 4.12: Case struktura pro iteraci teplotního profilu CTS

V druhé case struktuře určené k řízení průběhu teplotního profilu dochází při splnění obou podmínek iterace teplotního profilu do další části - tzn. k vygenerování nové časové značky funkcí *IndexingAssistant.vi*, k výpočtu nového teplotního gradientu funkcí *CalcGradient.vi* a nastavení tohoto gradientu společně s novou cílovou teplotou. K tomu jsou opět použity funkce z palety *CTS Chamber*. Obsah této case struktury při splnění obou podmínek je patrný z obrázku 4.12. Vnější podmínka je,

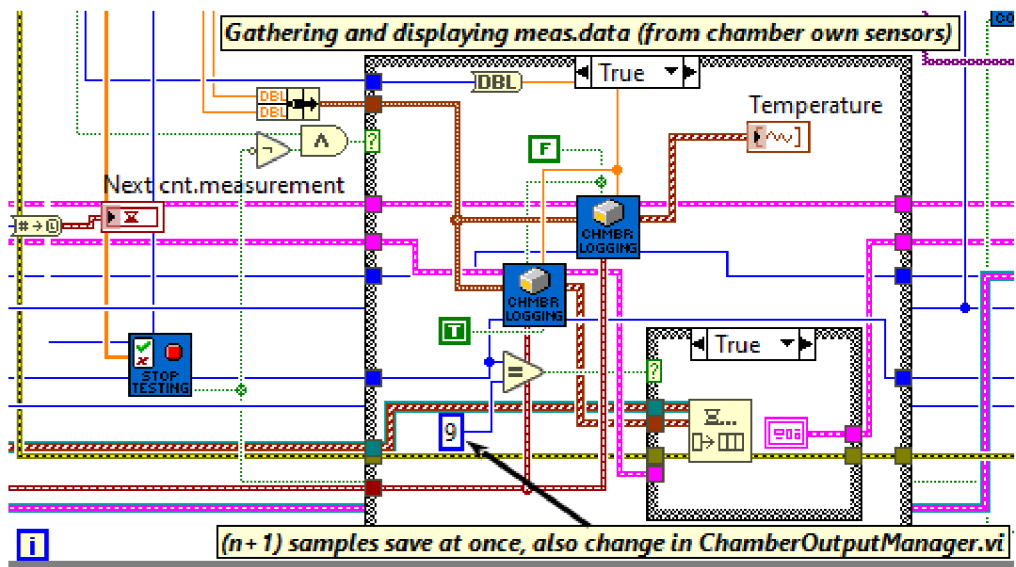
že aktuální časová značka musí být větší nebo rovna časové značce uložené v posuvném registru *TimestampSR2*. Pokud je splněna, dále se testuje, zda jsou splněny uživatelem definované podmínky v SubVI *ConditionsHandler.vi*. Pokud má však některá z case struktur na vstupním case selector terminálu hodnotu false, dojde pouze k předání hodnot dále bez jejich změny. Teprve při splnění obou těchto podmínek zároveň se provedou vnitřní funkce. Nově vygenerovaná časová značka je přivedena na *TimestampSR* a do *TimestampSR2* je přivedena “nedosažitelná hodnota”. V této situaci je inkrementována hodnota indexu *AssistIndexSR* a také je na posuvný registr proměnné *BooleanSR* znovu přivedena hodnota false. Tento způsob práce s boolean posuvným registrem *BooleanSR* nejen zajistí, že změna indexu a časové značky při splnění první řídicí case struktury se v každé části profilu provede pouze jednou, ale také přináší plnohodnotnou indikaci, že se průběh teplotního profilu nachází právě v části držení aktuálního “setpointu”. Tato indikace bude klíčová při řízení měření diskrétně měřících zařízení, které bude popsáno v samostatné části *While smyčka pro diskrétní měření*. Proměnná *BooleanSR* je přivedena do indikátoru *AtProfileSetpoint?* pouze v případě, že zkouška zahrnuje alespoň jedno nebo více zařízení určených k diskrétnímu měření. Způsob implementace viz obrázek 4.13.



Obr. 4.13: Prvotní podmínka k aktivaci while smyčky pro diskrétní měření

Tímto byla vysvětlena celá logika průběhu teplotního profilu. Ze tří zbývajících case struktur se dvě týkají sběru dat z interních snímačů komory. První z těchto dvou case struktur slouží ke čtení aktuálních hodnot ze snímačů komory. Toto čtení je podmíněno tím, že se vykoná pouze, pokud aktuální časová značka překročí hodnotu časové značky uložené v proměnné *LoggingTimestampSR*. V ostatních iteracích, kdy podmínka splněna není, jsou na výstup přiváděny hodnoty z posuvného registru *LastChamberMeas*. Interval v sekundách, po kterém chce uživatel provádět čtení dat z komory, je možné nastavit vstupní proměnnou *ChamberLoggingRate[s]*. Další podmínkou je, že výstup *EndTesting?* z funkce *EndTestingAssistant.vi* má hodnotu false. To signalizuje, že průběh zkoušky ještě nemá být ukončen. Stejným způsobem je ovládána i druhá case struktura, která je určena k záznamu naměřených dat ze snímačů komory do grafu a také pro přípravu segmentů dat pro uložení do souboru

TDMS. Obsah této case struktury je uveden v obrázku 4.14. Na vstup této struktury je (od shora) přivedena proměnná *ChamberLoggingRate[s]* k určení kroku záznamu dat, aktuální hodnoty z komory, dva clustery *ChamberDataGraph* a *ChamberDataSaving* pro dočasné uchování dat, *Ch.InternalMeasIndex* pro správnou indexaci prvků pro graf, *Ch.SavingIndexSR* pro indexaci prvků k uložení do souboru, fronta *ChamberDataQueue* a počáteční časová značka *InitialTimestamp*. Uvnitř je pak použita dvakrát funkce *ChamberOutputManager.vi*, která aktuální příchozí hodnoty korektně vloží do příslušných polí clusterů a také ze vstupních dat sestaví vzorek v datové reprezentaci waveform. Takto složená data jsou prvním blokem vykreslena do grafu *Temperature* a blokem druhým poskládána do pole určité délky. Toto pole je následně odesláno funkcí *Enqueue Element* do fronty *ChamberDataSaving*. Aktuální nastavení je takové, že systém nejprve provede 10 měření a ty následně odešle prostřednictvím fronty k uložení do souboru. Pokud je dosaženo v poli *ChamberDataSaving* velikosti deseti prvků, je toto pole vyprázdněno a proces sběru dat probíhá od začátku. Počet měření, po kterých chce uživatel provádět uložení, je možné v programu nastavit na libovolnou hodnotu.



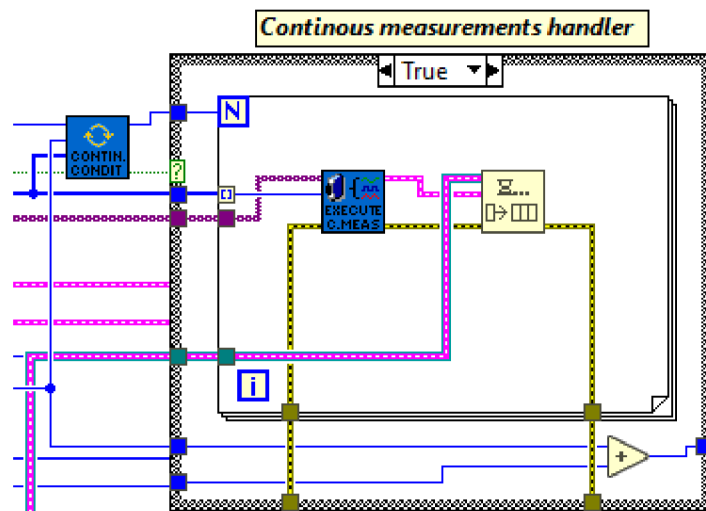
Obr. 4.14: Case struktura pro sběr dat pro graf a tvorba fronty pro ukládání

V rámci while smyčky zbývá vyřešit poslední záležitost - měření externími zařízeními určenými pro cyklická měření. K tomu slouží SubVI *ContMeasConditions.vi* a poslední case struktura, která má na case selector přiveden výstup z *ContMeasConditions.vi* s názvem *Execute Continuous Measurement*. Zapojení je patrné z obrázku 4.15. Blok *ContMeasConditions.vi* zde zajistí, že měření je vykonáno pouze pokud aktuální časová značka přesáhla časovou značku *ContMeasTimestampSR* z posuv-



ného registru. Ta je při každé iteraci while smyčky aktualizována přičtením hodnoty proměnné *ContinuousMeasRate[s]* k aktuální časové značce. Dále je zde podmínka, stejně jako u ostatních case struktur uvnitř while smyčky, že výstupní proměnná *EndTesting?* z funkce *EndTestingAssistant.vi* má hodnotu false. Pokud jsou podmínky splněny, je ve smyčce for provedeno měření s jednotlivými DAQmx zařízeními funkcí *ExecuteContMeas.vi*. Aktuálně provedená měření jsou složena do clusteru obsahujícího příslušný *DAQmx Task Name*, naměřené hodnoty v poli double a přesný čas měření ve formátu string. Tento cluster je následně přes funkci *Enqueue Element* odeslán do fronty pro uložení do souboru. For smyčka má vždy tolik iterací, kolik je hodnota proměnné *Continuous Device Count* vystupující z funkce *ContMeasConditions.vi*. Tím je zajištěno, že se vždy provede měření všemi přidanými zařízeními pro cyklická měření.

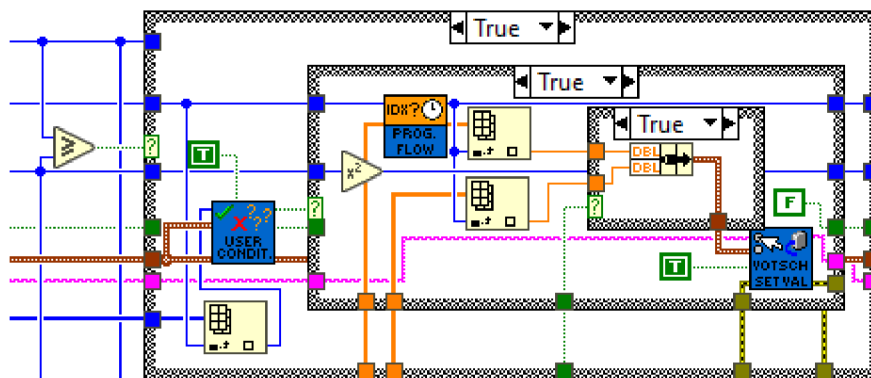
K ukončení while smyčky může dojít, pokud z výstupního terminálu *EndTesting?* funkce *EndTestingAssistant.vi* přijde hodnota true. Dále pokud nastane true hodnota proměnné *Total stop* nebo se v průběhu smyčky vyskytne jakákoliv chyba. Po ukončení while smyčky vždy dojde k vypnutí komory funkcí *CTS Chamber Start.vi* s přivedenou hodnotou false na vstupní terminál *Start* a následně stavový automat přechází do stavu *Ending*.



Obr. 4.15: Struktura pro provedení cyklických měření

Dále přichází na řadu case varianta *Votsch*. U komory Vötsch je trochu odlišný přístup k řízení klimatického profilu. Proměnné pro řízení v tomto případě jsou *TimestampSR*, *IndexSR*, *BooleanSR* a *LastChValsSR*. První z case struktur pro řízení průběhu profilu není vyhodnocena přes časové značky, jako tomu bylo u předchozí

varianty, ale na základě aktuálních hodnot a “setpointů” teploty a relativní vlhkosti *LastChValsSR*. O tom, zda vykonat případ true nebo false rozhoduje pomocná funkce *VotschProfileConditioning.vi*. Tato funkce má dva boolean výstupy *TempReady?* a *HumidityReady?*, která struktuře přináší informaci, zda bylo dosaženo cílových hodnot teploty a relativní vlhkosti uvnitř komory. Pokud by s Vötsch komorou byl prováděn profil teplotní, je možné přes vstupní boolean terminál vypnout kontrolu dosažení vlhkosti a automaticky toto dosažení vyhodnotit jako splněné. Vnitřek této struktury už je stejný jako u předchozí varianty, liší se pouze podmínky přivedené na case selector terminál. Pokud jsou podmínky splněny, testuje se, zda *BooleanSR* obsahuje hodnotu false. Pokud ano, dojde k vytvoření nové časové značky pro *TimestampSR* a *BooleanSR* je přepnut na true. Tento způsob implementace s *BooleanSR* opět zajistí, že v každé části dojde k vygenerování právě jedné nové časové značky a nedojde k jejímu nežádoucímu přepsání novou hodnotou. Druhá řídicí case struktura klimatického profilu je již řízena přes časové značky, stejně jako tomu bylo u varianty předchozí. Obsah této struktury je vidět na obrázku 4.16. Je-li aktuální časová značka větší nebo rovna časové značce z posuvného registru *TimestampSR*, tak dále testujeme podmínky dané uživatelem ve funkci *ConditionsHandler.vi*. Pokud jsou i tyto podmínky splněny, dojde k inkrementaci indexu *IndexSR* a také k přivedení vysoké nedosažitelné hodnoty do registru *TimestampSR*. Jestliže je profil klimatický, dojde k nastavení nové cílové hodnoty teploty i relativní vlhkosti blokem *VotschSetChamber.vi*. Pokud je zkouška teplotního typu, nastaví se na vlhkost pevná hodnota 0. To zajistí, že nebude u komory spuštěn proces změny relativní vlhkosti. Dále dojde k obnovení hodnoty false v *BooleanSR*. Tento proces se dále opakuje, dokud neproběhne poslední část klimatického či teplotního profilu.



Obr. 4.16: Case struktura pro iteraci klimatického profilu *Votsch*

Vzhledem k tomu, že část řízení průběhu cyklických měření externími měřicími zařízeními je u obou variant naprosto totožná, nebudeme se popisem již dále zabývat. Stejným způsobem jako u varianty CTS je také implementována kontrola, zda

zkouška zahrnuje nějaká zařízení určená k diskrétnímu měření, resp. zda a kdy mají být tato měření vykonávána. Místo přímého použití proměnné *AtProfileSetpoint?* je akorát využito prvku property node typu value.

Jediným rozdílem implementace struktury korigující sběr dat pro graf a uložení je, že místo dvou hodnot (aktuální teploty a její hodnoty stanovené) pracujeme s proměnnými čtyřmi v případě klimatického profilu. Jedná se o proměnné aktuální hodnoty teploty, aktuální hodnoty relativní vlhkosti a jejich “setpointů”. K měření hodnot uvnitř komory v kódu slouží funkce *VotschGetInfo.vi*. Po ukončení průběhu while smyčky je provedeno vypnutí komory, v tomto případě funkcí *VotschSetChamber.vi*. Běh smyčky je ukončen v případě hodnoty true v proměnné *EndTesting?*, hodnoty true v proměnné *TotalStop* nebo při výskytu kritické chyby v průběhu kódu.

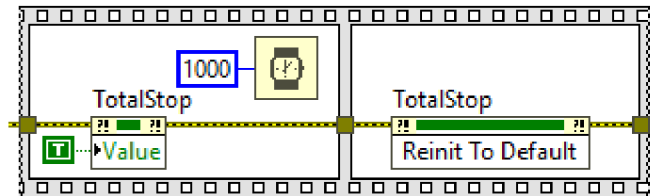
#### 4.2.6 Stav ukončení běhu aplikace

Posledním stavem stavového automatu je stav ukončení běhu aplikace a uvolnění prostředků. V typové definici je uveden jako *Ending*. Tento stav provede několik kroků k tomu, abychom mohli program považovat za úspěšně a bezchybně ukončený. Pokud byla zvolena komora CTS a tím pádem tedy i proměnná *Chamber Type* obsahuje jako aktuální hodnotu CTS, dojde k ukončení relace komunikace s komorou funkcí *CTS Chamber Close.vi*. Pokud ale byla zvolena klimatická komora Vötsch, se kterou jsem komunikoval prostřednictvím ethernetu, tak není potřeba žádné zdroje uvolňovat. Pokud byla přidána nějaká zařízení typu SCPI, dojde ve smyčce for k uvolnění všech relací USB zařízení přes funkci *VISA Close*. Dále pokud byla přidána zařízení DAQmx, dojde také ve smyčce for k uvolnění všech měřicích úloh funkcí *DAQmx Clear Task.vi*.

V této části je také využito SubVI *EmailManager.vi*, které zajistí odeslání informativního e-mailu o doběhnutí zkoušky uživateli aplikace. Tato funkce je vykonána pouze pokud je aktivní připojení k internetu, byl správně vyplněn příjemce zprávy do string pole *EmailRecipients* a také bylo boolean proměnnou *SendEmails?* potvrzeno, že o informativní e-maily tohoto typu má uživatel zájem.

V rámci ukončovacího stavu dále dojde funkcí *Relase Queue* k uvolnění obou dříve vytvořených front - fronty *ChamberDataQueue* pro data interních snímačů komory a fronty *ContinuousDataQueue*, která byla určena pro management dat z cyklicky měřicích zařízení. Následně je provedena re-inicializace důležitých ovládacích prvků aplikace, mezi které patří např. proměnné *TotalStop*, *InternetOK?* a *Start Time*. Než je tato akce provedena pro proměnnou *TotalStop*, je nejprve na chvíli nastavena na hodnotu true a až poté dojde k její re-inicializaci. Způsob je patrný z obrázku 4.17 a tato implementace zajistí, že ostatní paralelně běžící pomocné

smyčky while stihnout zareagovat a také se bezchybně ukončit. Ostatní prvky obsahující data nastavení zkoušky a jejího průběhu mají po provedení výše popsanych “čisticích” operacích na vstupy přivedeny prázdné prvky příslušného datového typu. Také je na ukončovací terminál hlavní while smyčky stavového automatu přivedena pevná hodnota true, která zajistí úplné ukončení běhu stavového automatu a tím pádem celé aplikace.



Obr. 4.17: Re-inicializace řídicí proměnné *TotalStop*

## 4.3 Struktura pomocných while smyček

Jak je již patrné z názvu, tato část se zaměřuje na popis dalších dvou while smyček, které jsou vykonávány s hlavní while smyčkou stavového automatu paralelně. První z těchto smyček slouží pro management “diskrétních” měření a také ukládání dat naměřených přidanými zařízeními, které nejsou určeny k cyklickému měření. Další while smyčka zase obstarává nejen třídění a ukládání naměřených dat z cyklicky měřících zařízení, ale také průběžné ukládání dat naměřených interními snímači, kterými disponuje daná klimatická nebo teplotní komora.

### 4.3.1 While smyčka pro diskrétní měření

Aby došlo k vykonání obsahu této while smyčky, musí být splněno několik podmínek. První z nich je, že v proměnné *AtProfileSetpoint?* musí být hodnota true. Znamená to, že se nacházíme v čase držení stálých hodnot klimatického nebo teplotního profilu. Dále je testováno, zda se aktuální prvek v *Profile Part Indices* rovná hodnotě v *MeasIndexSR*. Pokud ano, víme, že se určité měření týká dané části teplotního/klimatického profilu. Další vnořená case struktura se vykoná, pokud nastal čas rovnající se či větší než je aktuální zajímavá časová značka v *MeasTimestampSR*. Způsob řízení struktury přes časovou značku *MeasTimestampSR*, index *MeasIndexSR* a *MeasBoolSR* je totožný s chováním ve stavu *Testing* stavového automatu - také využívá funkce *IndexingAssistant.vi*. Pokud jsou všechny tyto podmínky splněny zároveň, dojde k provedení měření příslušným zařízením DAQmx či SCPI. Programové

řešení měření DAQmx je patrné z obsahu case struktury uvedené v příloze B.5. Dojde k provedení měření funkcí *DAQmx Read.vi*, naformátování a uložení těchto hodnot do textového souboru. K uložení využívám funkcí *Open/Create/Replace File*, *Set File Position*, *Write to Text File* a k následnému uzavření souboru *Close File*.

Druhý způsob měření a následného uložení dat je implementován pro zařízení ovládané SCPI příkazy. Tento případ je uveden v příloze B.6. Nejprve dojde k vytvoření společného souboru pro ukládání dat funkcí *Open/Create/Replace File*. Ve for smyčce program vyhledá string příkazy z *SCPICommands.vi* týkající se aktuálního měření. Následně je odesílána sekvence příkazů se stejným indexem měření jako je v *MeasIndexSR* a kterou definoval uživatel. Kód se dále větví case strukturou, která zjistí zda je příkaz typu query. Příkaz typu query je takový příkaz, který je nejen odeslán na měřicí zařízení, ale také je očekávána odpověď od tohoto zařízení ve stejném formátu. Pokud je tedy příkaz typu query, je nejprve odeslán řídicí příkaz funkcí *VISA Write* a následně je od něj přijata odpověď funkcí *VISA Read*. Tato odpověď je společně s původním příkazem, typem a indexem určenému k identifikaci zařízení a přesným časem měření uložena do souboru přes *Write to Text File*. Pokud šlo o jednosměrný příkaz na který neočekáváme odezvu, dochází pouze k poslání příkazu do měřicího zařízení přes *VISA Write* a žádná data nejsou tím pádem do souboru ukládána. Po odeslání kompletní sekvence SCPI příkazů je soubor uzavřen *Close File* a čeká se na okamžik definovaný pro další měření. Důležité je zmínit, že sekvence příkazů SCPI, které mají být v rámci všech měření odesílány, definuje uživatel v uživatelském SubVI *SCPICommands.vi*.

### 4.3.2 While smyčka pro ukládání dat

Obsah této struktury je uveden v příloze B.4. Tato struktura by se dala rozdělit na dva logické celky. Vnořená case struktura umístěná v horní části smyčky slouží k systematickému průběžnému ukládání dat naměřených interními snímači klimatické či teplotní komory. Funkcí *Get Queue Status* zde kontroluji počet prvků předaných frontou *ChamberDataQueue* z hlavní while smyčky stavového automatu - konkrétněji ze stavu *Testing*. Jakmile dorazí frontou definovaný počet prvků, dojde k vyprázdnění fronty funkcí *Flush Queue*. Z výstupního terminálu *remaining elements* jsou převzata nastřádaná data z komory a následně jsou zapsána do odpovídající skupiny a na příslušný kanál funkcí *TDMS Write*, čemuž předcházelo otevření souboru *TDMS Open*. V případě varianty CTS jsou zapisovány do jedné skupiny dva kanály - kanál naměřené aktuální teploty v komoře a kanál s nastavenými cílovými hodnotami teploty pro momenty, ve kterých bylo měření provedeno. Pokud je však probíhající profil klimatický, dochází k uložení dalších dvou kanálů do jiné skupiny. Tyto kanály se pochopitelně týkají aktuální naměřené relativní vlhkosti a

jejího “setpointu”. Po provedení zápisu dat do TDMS souboru dojde k jeho zavření funkcí *TDMS Close*. V průběhu tohoto ukládání se již ve stavovém automatu připravují další prvky pro uložení, a jakmile jich bude dostatek, dojde ke zopakování tohoto postupu.

Spodní vnořená case struktura slouží k ukládání dat z cyklických měření externími měřicími zařízeními. Stejným způsobem jako tomu bylo při ukládání dat z komory i zde nejprve zjistíme počet prvků funkcí *Get Queue Status* ve frontě *ContinuousDataQueue*. Data z fronty je ale potřeba nejprve rozřídít, protože fronta obsahuje mix dat ze všech přidaných cyklicky měřících zařízení. Pokud byl dosažen dostatečný počet prvků, dojde ke inicializaci polí funkcí *InitArraysForTDMS.vi*. Ta v podstatě přichystá veškerá pole v závislosti na počtu měřících zařízeních. Do těchto polí jsou dále funkcí *SortToArraysTDMS.vi* rozříděny jednotlivá měření podle názvů měřících úloh *DAQmx Task Name*. Tato informace je vždy pro každý naměřený vzorek přítomna v clusteru předávaného frontou. Funkce *CleanUpClusterTDMS.vi* provede úpravu a vyčištění polí. Vzhledem ke způsobu jejich inicializace obsahují na nultém indexu neplatná data, která je potřeba odstranit před uložením do souboru. Postup ukládání dat už je stejný jako pro data ze snímačů komory. Data jsou rozříděna do příslušných kanálů a k samotnému uložení dojde za pomoci funkcí *TDMS Open*, *TDMS Write* a *TDMS Close*.

## 5 Uživatelská dokumentace aplikace

V předchozí kapitole byl proveden kompletní rozbor programu z hlediska Block Diagramu. Tato kapitola je věnována popisu programu z hlediska čelního panelu. Tento popis je velmi důležitý pro potenciálního uživatele aplikace, jelikož obsahuje vysvětlení všech funkcí a toho, jak aplikaci efektivně ovládat. Do přílohy C.1 jsem přidal náhled úvodní obrazovky Front Panelu aplikace ve výchozím stavu před spuštěním aplikace. Jak je vidět v této příloze, Front Panel je rozdělen do karet s názvy *Chamber Selection*, *Ext. Devices Selection*, *Climatic/temperature Profile Settings*, *Testing* a nakonec *Testing Result*.

### 5.1 Záložka *Chamber Selection*

Při spuštění aplikace je uživatel přepnut a programově držen na záložce *Chamber Selection*. Zde musí v první řadě zvolit v *Chamber Type*, s jakým typem komory bude nadále pracovat. Například při zvolení typu komory CTS se na čelním panelu objeví nové prvky pro nastavení komunikace určené pro tuto komoru (viz obrázek 5.1). V této fázi je také možné stiskem tlačítka *Load Chamber (XML)* nahrát nastavení komory z XML souboru, nebo jej naopak do souboru uložit stiskem tlačítka *Save settings* v levém dolním rohu aktuální záložky. Nyní se ještě na chvíli vrátím k příloze C.1. V pravé části této záložky můžeme vidět indikátor *INTERNET CONNECTION*, který se rozsvítí v případě, že je počítač připojen k internetu. Pokud je tomu tak, může uživatel stiskem tlačítka *Send E-mails to user*, které se nachází níže, aktivovat funkci odesílání informativních e-mailů uživateli. K tomu je však také nutné vyplnit seznam příjemců e-mailů pod tímto tlačítkem. Pokud se zaměříme na pevný sloupec předního panelu na pravé straně, můžeme si všimnout indikátoru *ACTUAL STATE*, který informuje uživatele o aktuálním stavu stavového automatu, ve kterém se program nachází. Níže pod ním jsou dále indikátory času *Start Time* a *Approx End Time*, které udávají čas započetí zkoušky a její přibližný konec. Tyto indikátory jsou automaticky vyplněny platnými hodnotami až po zadání veškerých nastavení a spuštění průběhu klimatického/teplotního testu. To samé platí i pro indikátory *Next cnt.measurement* a *Next SP change*, které jsou umístěny také v tomto pevném sloupci lehce nad tlačítkem úplného vypnutí aplikace *STOP*. Jakmile má uživatel nastavenou alespoň komunikaci s komorou, může stiskem tlačítka *Confirm* v pravém spodním rohu nastavení potvrdit a přesunout se v nastavení zkoušky dále.

**Chamber Type**

CTS

**1. Define type of temperature/climatic chamber**

**2. Set up resource/source of the device**

**CTSResource**

COM1

**Baud Rate**

9600 9600

**Flow Control**

None 0

**Parity**

None 0

**Data Bits**

8 8

**Stop Bits**

1.0 10

Obr. 5.1: Parametry pro nastavení komunikace s komorou CTS

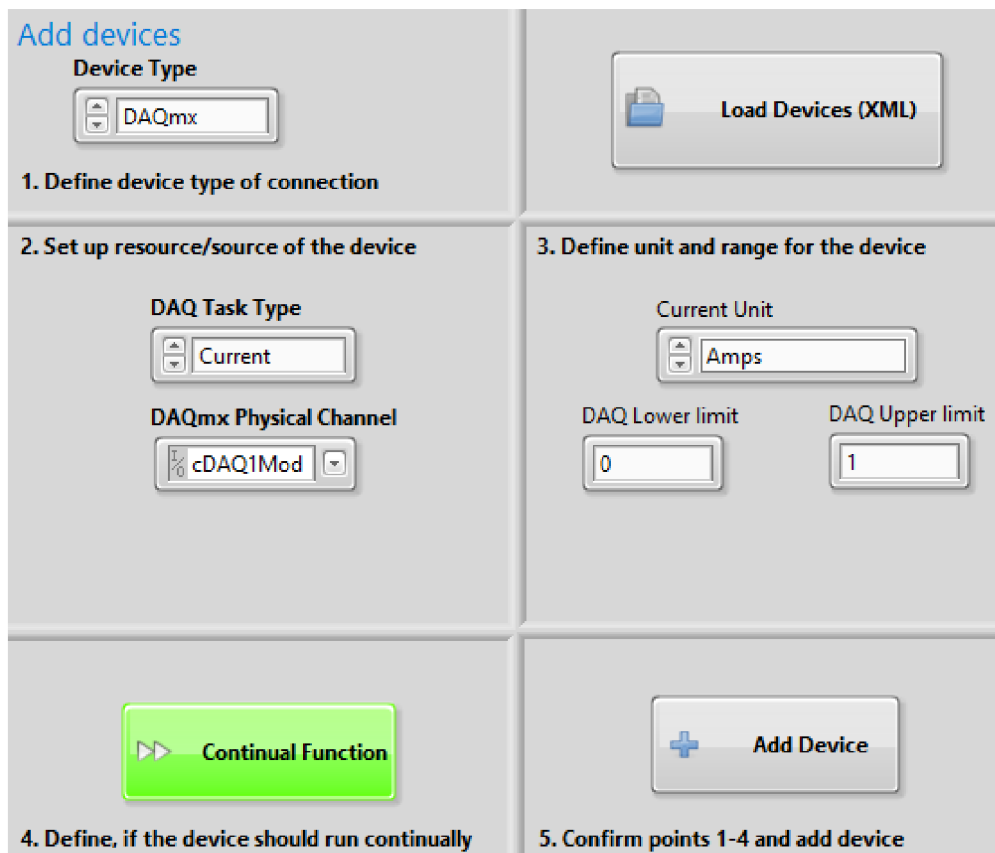
## 5.2 Záložka *Ext. Devices Selection*

Je druhou záložkou v pořadí, do které je uživatel přesměrován po dokončení a potvrzení nastavení v části *Chamber Selection*. Tato karta je rozdělena na dvě části - na levé polovině karty se nachází část *Add devices*, která slouží k přidávání nových zařízení do měřicího řetězce. V pravé polovině karty se nachází počítadlo přidaných zařízení *Added devices counter* a pod ním část *Browse devices*, která slouží k prohlížení doposud přidaných externích měřicích zařízení.

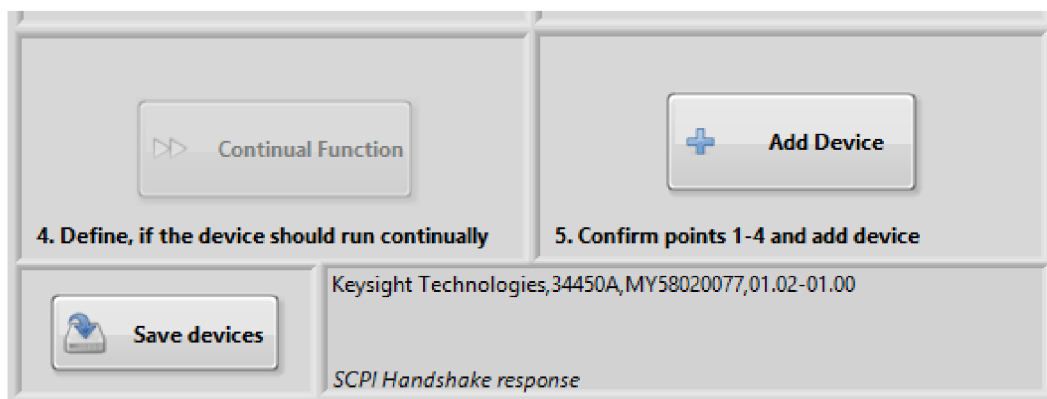
Jako příklad přidání zařízení uvádím v obrázku 5.2 přidání zařízení typu DAQmx pro cyklické měření elektrického proudu na rozsahu 0 až 1 A. Pokud je stisknuto tlačítko *Continual Function*, značí to, že přidávané zařízení je určeno pro cyklické měření v průběhu klimatického/teplotního profilu. Jakmile má uživatel navoleny všechny parametry zařízení, stiskem tlačítka *Add Device* ho definitivně uloží do seznamu přidaných zařízení. Tlačítko *Load Devices (XML)* v horní části umožňuje načtení nastavení libovolného množství zařízení ze souboru XML. Pokud chce uživatel nastavení externích měřicích zařízení naopak uložit, stačí stisknout tlačítko *Save devices* v levém dolním rohu. Pokud uživatel přidá zařízení typu SCPI a spo-



jení proběhlo bezchybně, je v dolní části panelu uživatel informován o přidaném zařízení, viz obrázek 5.3.



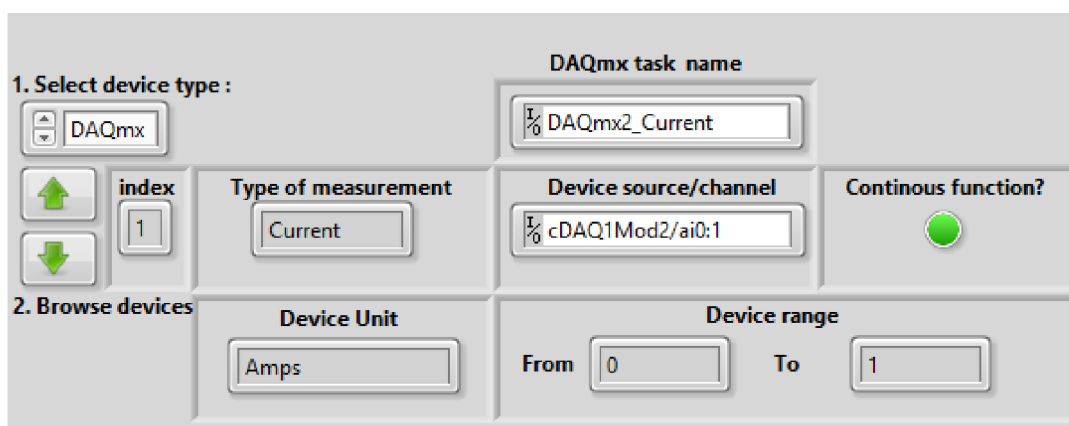
Obr. 5.2: Přidání měřicího zařízení v části *Ext. Devices Selection*



Obr. 5.3: Příchozí odpověď “handshake” od přidaného SCPI zařízení

Dále se zaměřím na pravou část karty, kde se nachází část *Browse devices* obsahující informace o přidaných zařízeních. Tento “prohlížeč” je zachycen na obrázku 5.4.

Přepínat typ zařízení, které uživatel prochází, je možné přes *Control* prvek umístěný pod nápisem *1. Select device type:*. Zelenými šipkami pak může uživatel listovat mezi zařízeními. Jak je vidět na obrázku, prohlížeč v případě DAQmx zařízení obsahuje veškerá důležitá data o přidaném zařízení zahrnující názvu úlohy, typ měřené veličiny, její jednotky a měřený rozsah, použité fyzické kanály a údaj, zda jde o zařízení pro cyklická měření nebo ne. V případě zařízení typu SCPI odpadá informace názvu měřicí úlohy a fyzické kanály jsou na předním panelu nahrazeny zdrojem zařízení SCPI.



Obr. 5.4: Prohlížení přidaných zařízení v části *Browse devices*

Pokud uživatel stiskne tlačítko *Confirm* v pravém dolním rohu karty, dojde k potvrzení všech zadaných údajů a následně dojde k přesunu na záložku nastavení klimatického/teplotního profilu a časů “diskrétních” měření *Climatic/temperature Profile Settings*.

### 5.3 Záložka *Climatic/temperature Profile Settings*

Tato záložka je určena k nastavení veškerých potřebných parametrů pro průběh klimatického/teplotního profilu a časů případných měření “diskrétně” měřících zařízení. Příklad nastavení je uveden v obrázku 5.5. Vzhledem k tomu, že pole trvání ramp *Ramp Durations [min]* je deaktivované a pole *Humidity Setpoints [%]* naopak aktivované, je zřejmé, že se jedná o nastavení klimatického profilu pro komoru Vötsch. Hodnoty v polích v levé části obrazovky udávají (od shora) cílové hodnoty teploty, délky trvání náběhu na cílové hodnoty, délky držení “setpointů”, cílové hodnoty relativní vlhkosti a nakonec indexy uživatelských podmínek, které mají být při zkoušce v příslušné části profilu kontrolovány. Nastavení klimatického nebo teplotního profilu je možné stiskem tlačítka *Save Profile* uložit do souboru, nebo ze sou-

boru načíst stisknutím tlačítka *Load ClimProfile (XML)*. Způsob definice teplotního a klimatického profilu jsou patrné z příloh C.3 a C.4. Barevná čísla v závorkách zde určují, kterou část profilu daná hodnota v příslušném ovládacím prvku definuje.


Nyní se zaměřím na pravou část této záložky z obrázku 5.5. V prvním poli jsou přírůstky času v minutách, ve kterých mají být od započetí určitého “setpointu” provedeny diskrétní měření příslušnými zařízeními. Návaznost na “setpointy” je reprezentována indexy části profilu, které jsou obsaženy v poli *Profile Part Indices*. Například první hodnoty v polích *Discrete Measurement Times [min]* a *Profile Part Indices* (hodnoty na 4. indexu) udávají, že “diskrétní” měření má být provedeno po 3 minutách a týká se “setpointů” na prvním indexu. Když tedy máme vyřešeno načasování daného měření, zbývá už jen zajistit, aby bylo toto měření provedeno správným, konkrétním měřicím zařízením. K navázání této informace k diskrétním časům měření slouží pole *Discrete Device Type* a *Indices for discrete measurements*. *Discrete Device Type* určuje, jakého typu je zařízení které má měřit a *Indices for discrete measurements* slouží k indexaci konkrétního zařízení zvoleného typu. U všech 4 polí pro nastavení diskrétních měření si odpovídají prvky na totožném indexu. To znamená, že hodnoty na čtvrtém indexu ve všech čtyřech polích tvoří plnohodnotnou informaci o jednom diskrétním měření. Na základě této informace lze říct, že až bude v komoře dosažena teplota 10 °C a relativní vlhkost 35 %, dojde k odpočtu dalších 3 minut a pak teprve dojde k vykonání daného měření. Toto měření bude vykonáno zařízením typu SCPI s indexem 0. Stejným způsobem, jak bylo právě popsáno, k sobě patří i prvky na všech dalších indexech.

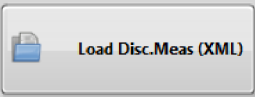
Pro snadnější orientaci jsou na této kartě v pravé dolní části pole indexů *DAQ discrete indices* a *SCPI discrete indices* typu *Indicator* obsahující výběr indexů zařízení, která byla určena pro “diskrétní” měření externími měřicími zařízeními. Nastavení informací o těchto měřeních je možné uložit tlačítkem *Save D.Meas* do souboru, nebo je z něj nahrát stiskem tlačítka *Load Disc.Meas (XML)*. Uživateli je tímto způsobem implementace umožněna maximální univerzálnost a variabilita, avšak na úkor jednoduchosti nastavení. Vzhledem k poměrně vysoké složitosti nastavení diskrétních naměrů doporučuji využití funkce načítání a ukládání pouze pokročilým uživatelům této aplikace. Stiskem tlačítka *Confirm* dojde k potvrzení nastavení a přepnutí zobrazení na kartu *Testing*.

Obr. 5.5: Příklad nastavení klimatického profilu a “diskrétních” měření

**Climatic / temperature profile & discrete measurements settings** (Set up profile & measurements or load existing XML settings)

**1. Define temperature/climatic profile**





**Temperature Setpoints [°C]**

0	-10	10	30	60	0	0	0	0	0
---	-----	----	----	----	---	---	---	---	---

**Ramp Durations [min]**

0	0	0	0	0	0	0	0	0	0
---	---	---	---	---	---	---	---	---	---

**Setpoint Durations [min]**

0	10	10	10	10	0	0	0	0	0
---	----	----	----	----	---	---	---	---	---

**Humidity Setpoints [%]**

0	40	35	30	30	0	0	0	0	0
---	----	----	----	----	---	---	---	---	---

**Condition Indices** *It is necessary to respect indexing order with setpoints*

0	0	0	0	0	0	0	0	0	0
---	---	---	---	---	---	---	---	---	---

**2. Define relative times for discrete measurements and indices of profile parts**

**Discrete Measurement Times [min]**

4	3	1	2	2	2	2	2
---	---	---	---	---	---	---	---

**Profile Part Indices**

4	1	1	1	3	3	3	3
---	---	---	---	---	---	---	---

**3. Select device type for measurement at discrete time defined above**

**Discrete Device Type**

4	SCPI	DAQ	DAQ	SCPI	DAQ	DAQ	SCPI
---	------	-----	-----	------	-----	-----	------

*It is necessary to respect indexing order*

**4. Select the appropriate device index from indexlist of discrete devices below**

**Indices for discrete measurements**

4	0	3	2	0	2	3	0
---	---	---	---	---	---	---	---

*It is necessary to respect indexing order*

**DAQ discrete indices**

0	2	3	0	0	0	0	0	0	0
---	---	---	---	---	---	---	---	---	---

**SCPI discrete indices**

0	0	0	0	0	0	0	0	0	0
---	---	---	---	---	---	---	---	---	---

## 5.4 Záložka *Testing*

Ačkoliv již došlo k přepnutí do záložky *Testing*, stavový automat se nachází ve stavu *WaitForStart*. Pokud uživatel přidal alespoň jedno zařízení typu SCPI, dojde k automatickému otevření Front Panelu SubVI *SCPICommands.vi*. Náhled tohoto FP je obsahem přílohy 5.6. V levé horní části panelu jsou uvedeny vstupní informace nastavení diskretních měření, které bylo provedeno v předchozí záložce panelu. V levé dolní části jsou vyfiltrovány pouze v tento okamžik relevantní informace (tedy údaje týkající se SCPI zařízení). V pravé části pak uživatel definuje příkazy SCPI s odpovídajícím indexem měření a časem čekání po odeslání příkazu. Tímto způsobem uživatel může nadefinovat libovolné sekvence příkazů s libovolnými časovými rozestupy, které mají být v rámci příslušného měření odesílány na měřicí zařízení. V příloze 5.6 můžeme například vidět, že jsou definovány dva příkazy SCPI pro měření s indexem 0. Pokud si tento index měření vyhledám v levé části panelu, dozvím se, že po uplynutí 2 minut od dosažení “nultého setpointu” (v této části mě nezajímá o jaké konkrétní hodnoty jde) dojde k odeslání příkazu *MEAS:VOLT:DC?* a vyčkání dvou sekund. Následně dojde k odeslání příkazu *MEAS:CURR:DC?* a opět k vyčkání dvou sekund. Tímto sekvence odesílaných příkazů končí, protože seznam příkazů již neobsahuje další příkazy s indexem měření 0. Důležité je podotknout, že *Measurement Idx* je index měření společný pro všechny typy zařízení. Ze vstupních dat v levé části je zřejmé, že index měření 2 a 3 odpovídají zařízení typu DAQmx. Proto jsou tyto indexy v soupisu příkazů SCPI vynechány. Definovat odesílání SCPI příkazů pro zařízení DAQmx by nemělo žádný smysl a k jejich odeslání by nikdy nedošlo.

Nyní můžeme pozornost obrátit zpátky na hlavní přední panel, který je vyobrazen v příloze C.2. Levá horní část karty informuje uživatele o aktuální teplotě popř. také relativní vlhkosti a “setpointech” těchto veličin. Ovládacím prvkem *Chamber measurements every [s]* lze nastavit krok v sekundách mezi měřeními prováděnými snímači v komoře. Pokud jsou ve zkoušce přidány nějaká cyklicky měřicí zařízení, je potřeba zadat interval v sekundách mezi jednotlivými měřeními do *Continuous measurements every [s]*. Do zbylých tří polí musí uživatel vyplnit validní cesty k souborům, do kterých má být prováděno ukládání dat snímačů komory, dat z cyklicky měřících přístrojů a nakonec definovat složku pro ukládání “diskretních” měření. Podrobnosti o zadávání cesty k souborům byly uvedeny v kapitole *Programové řešení aplikace*, konkrétně v subsekcí *Stav vyčkání na start*. Většinu prostoru karty zabírá graf, který je určen k vykreslení průběhu aktuální hodnoty teploty, případně také relativní vlhkosti a jejich cílových hodnot. V dolní části karty se dále nachází informační lišta, která dává uživateli přehled o průběhu programu. Jsou zde uvedeny informace o aktuálním počtu prvků ve dvou frontách určených pro ukládání dat

ze snímačů v komoře a externích zařízeních k cyklickým měřením. Dále je zde uveden aktuální index části klimatického/teplotního profilu a boolean indikátor, který při rozsvícení informuje o držení cílové hodnoty. Poslední informace v tomto panelu je teplotní setpoint komory CTS v aktuálním okamžiku. Komora CTS si totiž sama v průběhu testu setpoint mění tak, aby dosáhla stanoveného teplotního gradientu.

Po stisku tlačítka *START* v pravém pevném sloupci předního panelu dojde ke spuštění průběhu zkoušky. Tato akce také zruší zamknutí přepínání záložek předního panelu uživatelem a tím mu také umožní mezi všemi záložkami přepínat podle potřeby. Jakmile je zkouška u konce, dojde k přepnutí na záložku *Testing Result*.

## 5.5 Záložka *Testing Result*

Jakmile dojde k programovému přepnutí na tuto záložku, znamená to, že běh aplikace byl ukončen. K automatickému ukončení běhu aplikace dojde v případě, že byla úspěšně ukončena probíhající zkouška. Další možností je, že uživatel v průběhu aplikace stiskl tlačítko úplného zastavení *STOP* v dolní části pevného sloupce předního panelu, nebo v průběhu aplikace nastala fatální chyba, na základě které musel být běh aplikace ukončen. Tato záložka obsahuje výpis chyb a varování, které se během běhu programu vyskytly.

Obř. 5.6: Přřední panel uživatelského SubVI *SCPICommands.vi*

**Fill in all SCPI commands you want to send at measurement times**

Input Measurement Times [min] Raw input data

0	2	2	1	1	3	1	2
---	---	---	---	---	---	---	---

Profile Part Indices

0	0	0	0	1	1	1
---	---	---	---	---	---	---

Discrete Device Indices

0	0	2	3	0	3	2
---	---	---	---	---	---	---

Discrete Device Type

0	SCPI	SCPI	DAQ	DAQ	SCPI	DAQ	DAQ
---	------	------	-----	-----	------	-----	-----

---

SCPI Device Indices Selected SCPI data

0	0	0	0	0	0	0
---	---	---	---	---	---	---

Default SCPI Measurement Times [min]


0	2	2	3	2	2	0	0
---	---	---	---	---	---	---	---

SCPI Profile Part Indices

0	0	1	3	3	0	0
---	---	---	---	---	---	---

Measurement Idx	SCPI Command List	Wait Time [s]	Idx
0	MEAS:VOLT:DC?	2	0
0	MEAS:CURR:DC?	2	1
1	MEAS:RES?	2	2
1	MEAS:RES?	2	3
4	MEAS:CURR:DC?	2	4
4	MEAS:VOLT:DC?	2	5
4	MEAS:RES?	2	6
7	MEAS:VOLT:DC?	2	7
7	MEAS:CURR:DC?	2	8
10	MEAS:RES?	2	9
10	MEAS:CURR:DC?	2	10
10	MEAS:VOLT:DC?	2	11
0		0	0
0		0	0
0		0	0
0		0	0

  
 LabVIEW Home and Student Edition

## 6 Průběh testování aplikace

Aby se dala vytvořená aplikace považovat za úspěšně dokončenou, je potřeba jí nejprve jako celek otestovat na příslušném hardwaru - to v tomto případě znamená na místě, v laboratoři CVVOZE. Jak už bývá v praxi obvyklé, při pokusu o testování celku se většinou vyskytne velké množství chyb z různých zdrojů, které je obtížné identifikovat. Proto jsem se rozhodl aplikaci testovat nejprve po částech - tedy po jednotlivých funkčních segmentech.

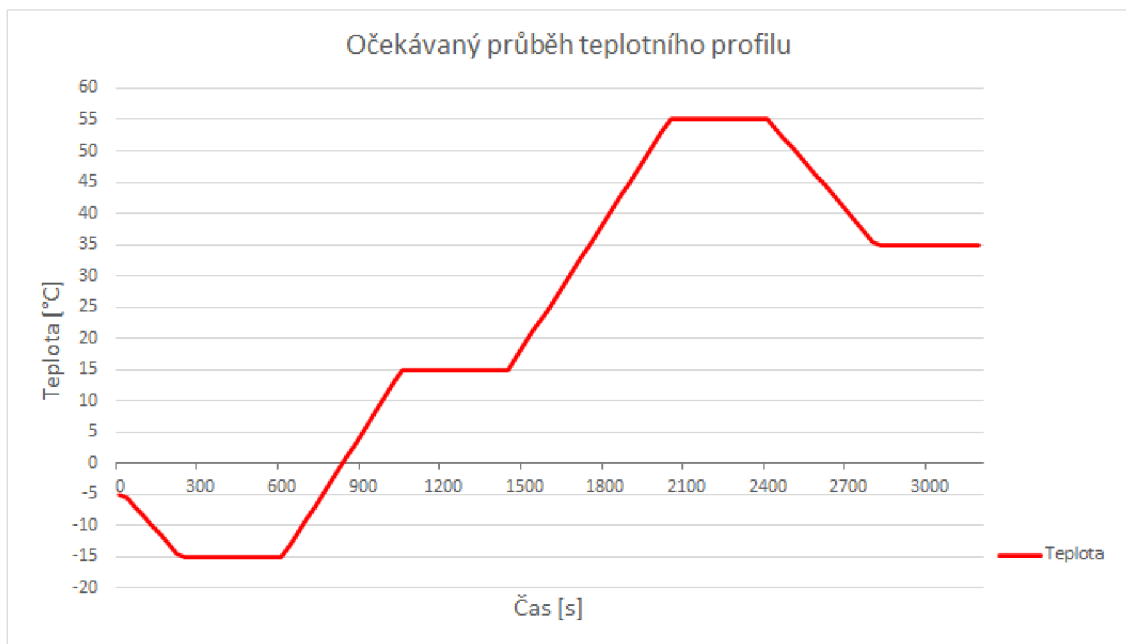


Obr. 6.1: Závěrečné testování aplikace v laboratoři CVVOZE

V laboratoři CVVOZE jsem tedy odladil a následně otestoval veškeré segmenty aplikace, jako například měření diskrétní SCPI a DAQmx zařízeními, funkci e-mailového automatu, komunikaci s oběma komorami a jejich řízení, cyklická měření zařízeními DAQmx a především průběh teplotního/klimatického profilu obou komor. Ve zkratce by se dalo říct, že jsem odladil a otestoval veškeré části programu, které nebylo možné plnohodnotně otestovat z pohodlí domova. Jakmile se všechny dílčí části jevily jako plně funkční, rozhodl jsem se otestovat veškeré funkce aplikace naráz, a to s postupným využitím obou dostupných komor v laboratoři.



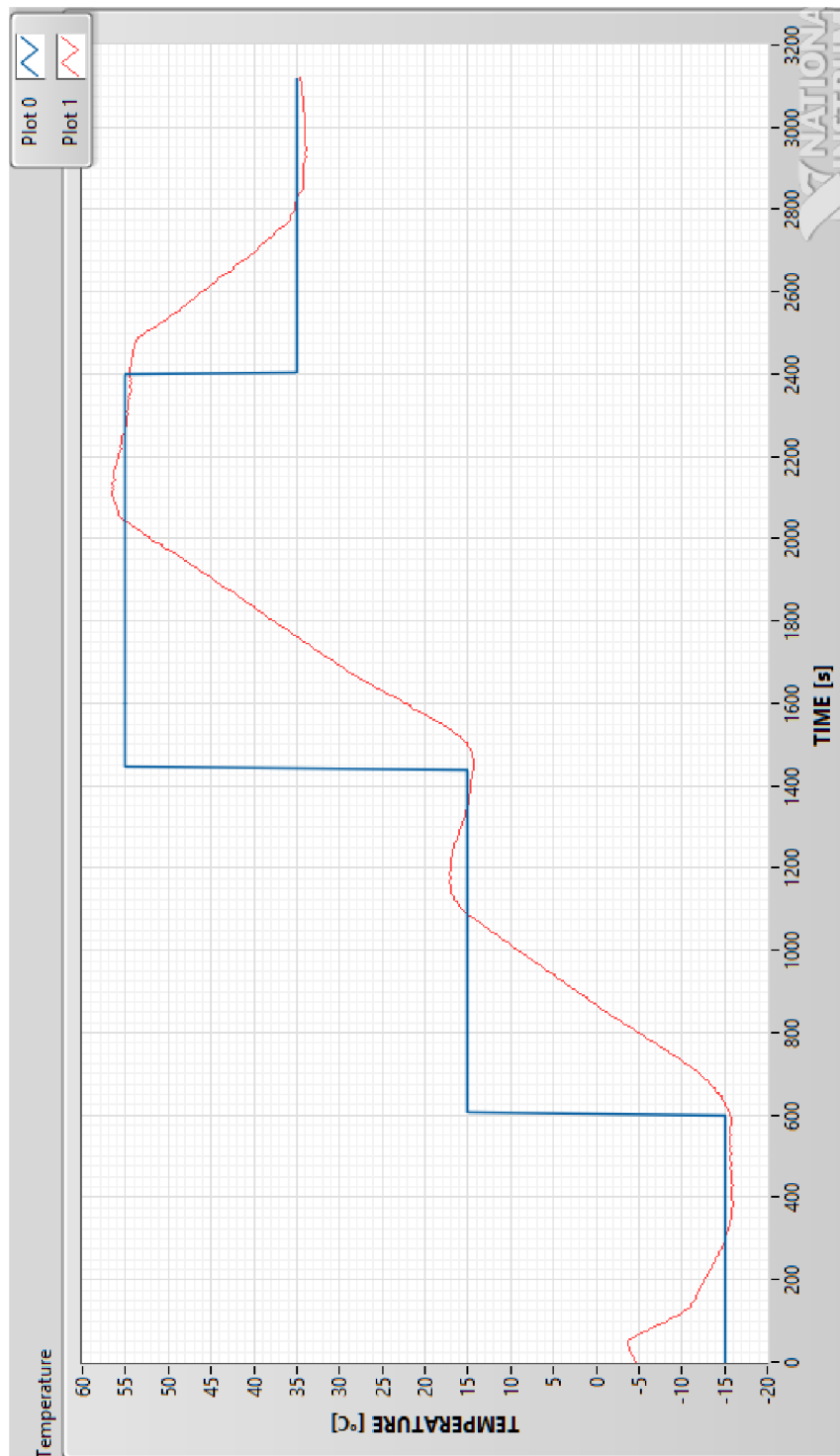
Otestování celkového chodu aplikace bylo nejprve provedeno na teplotním profilu s využitím komory CTS. Nastavení, a tím pádem také očekávaný průběh, teplotního profilu jsou patrné z grafu 6.2. Vyčítání dat z interních snímačů komory je prováděno každých 5 sekund. Jako zařízení k diskretním měřením ovládané SCPI příkazy byl do měřicího řetězce zahrnut stolní multimetr Keysight 34450A připojený přes USB. Dále bylo využito třech měřicí karet NI 9219. Dvě z těchto karet byly určeny k cyklickému měření napětí a proudu. Těmto měřením odpovídají měřicí úlohy nesoucí název *DAQmx1\_Voltage* a *DAQmx2\_Current*. Třetí karta realizující měřicí úlohu *DAQmx3\_Voltage* byla určena k diskretnímu měření napětí v průběhu zkoušky. Cyklická měření DAQmx kartami jsou opakována každých 30 sekund.



Obr. 6.2: Očekávaný průběh teplotního profilu (komora CTS)

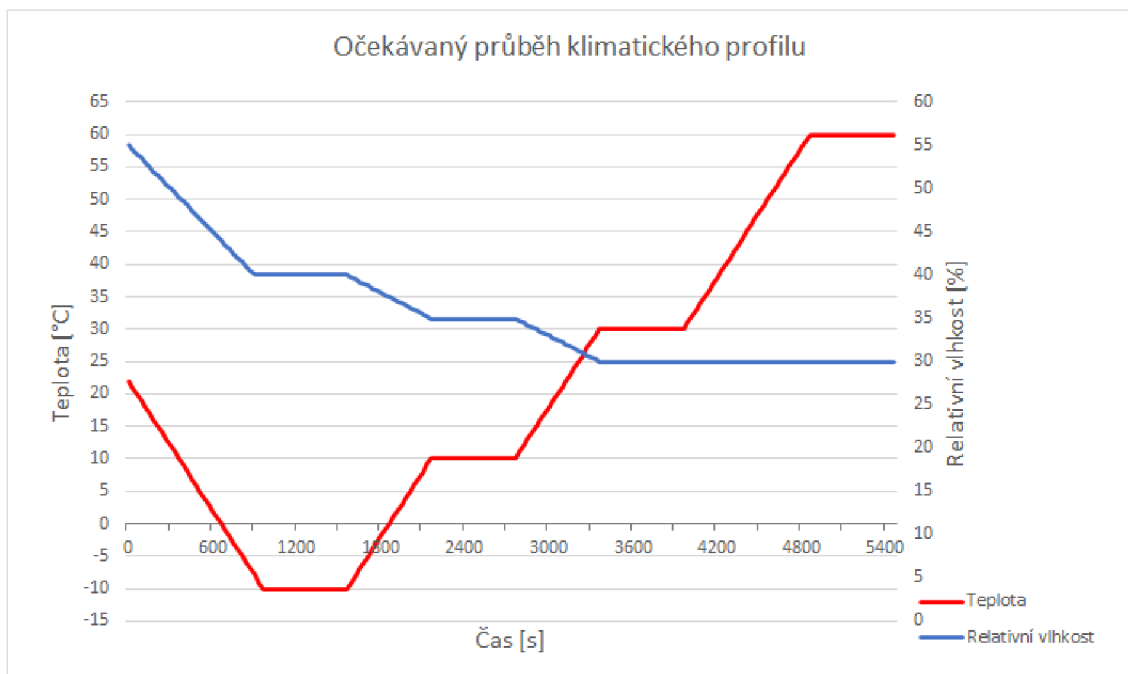
Výsledný graf průběhu zkoušky je vidět na obrázku 6.3. Z tohoto dosaženého výsledku je patrné, že z hlediska průběhu teplotního profilu v komoře nedošlo k žádnému problému. Komora dodržela jak stanovené cílové hodnoty a jejich délku trvání, tak dodržela požadované teplotní gradienty v dílčích částech profilu (délky trvání ramp). Co se ale neobešlo bez problémů, bylo ukládání dat z diskretních měření. Vůbec nedošlo k vytvoření souborů a uložení dat z DAQmx zařízení určeného pro diskretní měření. To bylo způsobeno faktickou chybou v kódu, kterou jsem do něj nevědomky zanesl při jeho úpravách. Dále některá data z diskretního měření se zařízením Keysight 34450A nebyla uložena do příslušného souboru, protože byly špatně navoleny časy pro diskretní náměry a tím pádem k měření z hlediska toku programu nemohlo dojít. Bylo tedy potřeba tyto chyby odstranit a testování zopakovat. Data

z tohoto, ne úplně úspěšného, testování na komoře CTS jsou k nalezení v adresáři *CTS\_TestData* přiloženého CD.



Obr. 6.3: Výsledný průběh teplotního profilu (komora CTS)

Jakmile se mi podařilo odstranit chyby, které se vyskytly při testování na teplotním profilu s komorou CTS, rozhodl jsem se tentokrát celkový chod aplikace otestovat na klimatickém profilu a komoře Vötsch. Nastavení profilu a diskretních měření bylo provedeno dle 5.5. Celkem 4 cílové hodnoty teplot byly definovány na -10 °C, +10 °C, +30 °C a +60 °C. Těm odpovídaly hodnoty relativních vlhkostí 40 %, 35 %, 30 % a 30 %. Doba trvání každého z uvedených “setpointů” byla fixně nastavena na 10 minut. Teplotní gradient uvažuji o velikosti 2 K/min, což je hodnota udávaná specifikací pro klimatické zkoušky v této komoře [13]. Očekávaný průběh klimatického profilu je patrný z grafu 6.4. Čtení dat ze snímačů komory bylo prováděno každých 5 sekund. Celková doba trvání zkoušky byla nakonec přibližně 1 hodina a 10 minut, protože rozdíly relativních vlhkostí nejsou velké a tím pádem bylo dosaženo vyššího gradientu změny teploty. V průběhu souhrnného testování byl pořízen snímek viz 6.1.

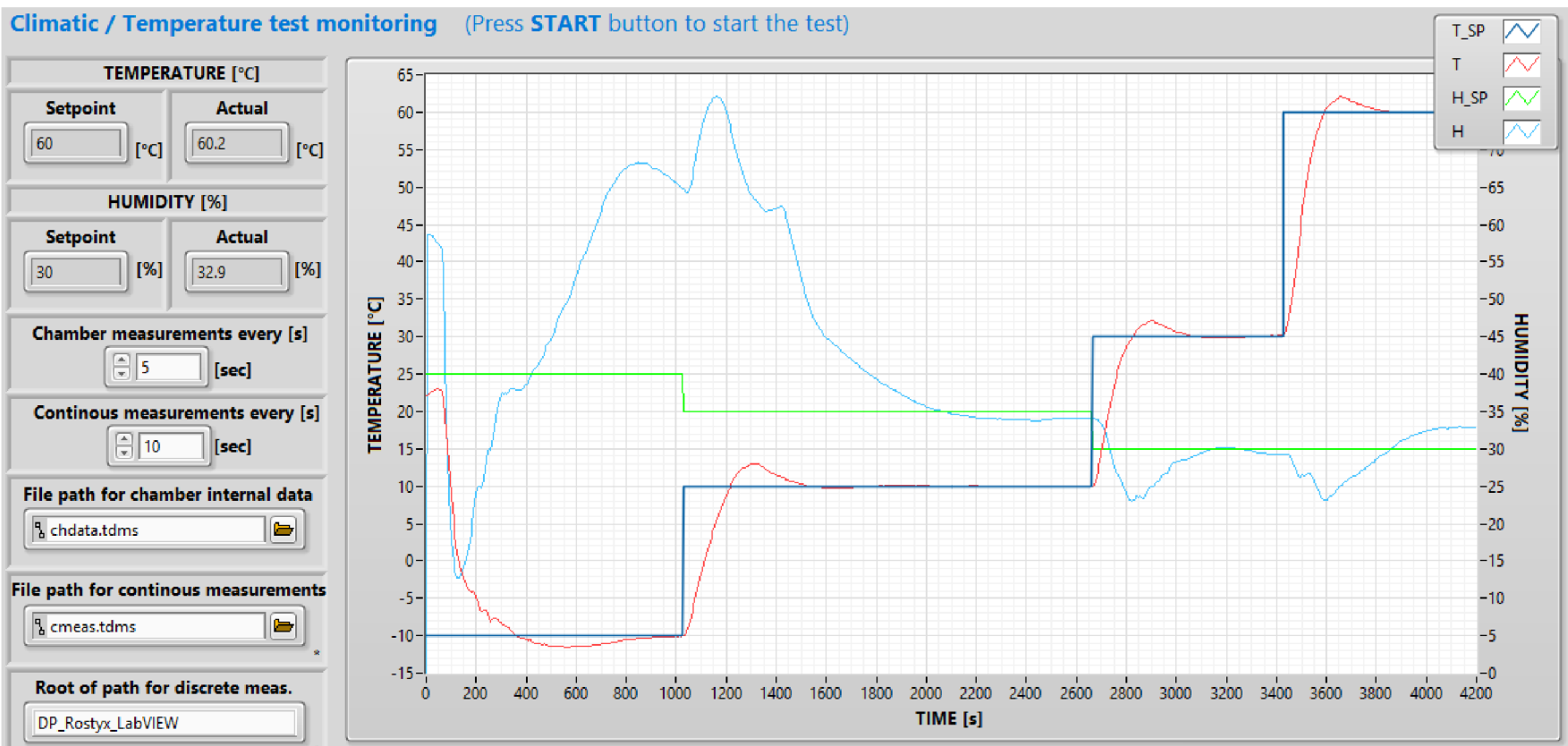


Obr. 6.4: Očekávaný průběh klimatického profilu (komora Vötsch)

Tato testovací zkouška z hlediska měřicích zařízení zahrnovala stolní multimetr Keysight 34450A reprezentující SCPI zařízení k diskretním náměrům. Dále byly součástí měřicího řetězce celkem 4 měřicí karty NI 9219. Dvě z těchto karet byly definovány pro cyklická měření, které reprezentují vytvořené měřicí úlohy *DAQmx1\_Voltage* a *DAQmx2\_Current*. Zbylé dvě karty realizující měřicí úlohy *DAQmx3\_Voltage* a *DAQmx4\_Current* byly určeny k diskretním měřením. Cyklická měření byla prováděna každých 30 sekund. Zaznamenaný průběh klimatického profilu po dokončení zkoušky je patrný z přílohy 6.5. Ne úplně ideální průběh relativní vlhkosti v komoře vzhledem k nastaveným hodnotám je způsoben tím, že doby trvání setpointů 10 minut jsou stále příliš krátké na to, aby se relativní vlhkost v komoře stihala ustálit na požadovanou hodnotu včas. Průběh teploty v komoře již nevykazuje takové odchylky od nastavených hodnot, protože hodnota je schopna ustálení rychleji než v případě relativní vlhkosti. Z hlediska programového řízení průběhu profilu totiž nedošlo k žádným problémům. Co se týká měření externími zařízeními, všechna proběhla korektně a také došlo ke správnému uložení dat ze snímačů komory, dat cyklických měření i měření diskretních. Na základě grafu v 6.5 a uložených dat do souborů lze testování aplikace prohlásit za úspěšné a tím pádem také prohlásit aplikaci za správně fungující. Veškerá data související s testováním na komoře Vötsch jsou uložena v adresáři *Votsch\_TestData* na přiloženém nosiči CD. Soupis všech použitých zařízení v průběhu testování v laboratoři uvádí tabulka 6.1.

Tab. 6.1: Soupis hardware použitého při testování v laboratoři

Název zařízení	sériové číslo
Keysight 34450A	MY58020077
NI9234, 4-Channel 24-Bit IEPE	1CB8C1C
NI-9219, C Series Universal Analog Input Module	1700122
NI-9219, C Series Universal Analog Input Module	168F0A7
NI-9219, C Series Universal Analog Input Module	170011D
cDAQ-9178 8-Slot, USB CompactDAQ Chassis	1BBA20A
Notebook DELL Latitude 5490	3Y4JPV2
Teplotní komora CTS T-65/50	SN 127003
Klimatická komora Vötsch VCV3 7060-15	58566179640010



Obř. 6.5: Přední panel aplikace po proběhnutí zkoušky v komoře Vötsch

## 7 Závěr práce

V úvodu této práce byla provedena literární rešerše z hlediska klimatických a teplotních zkoušek. Byly popsány principy vybraných klimatických a teplotních testů prováděných ve zkušební laboratoři CVVOZE a následně uvedeny základní informace o přítomných klimatických a teplotních komorách. Dále byly definovány požadavky na řídicí software určeného pro řízení a vyhodnocení testů v dané laboratoři a byla vytvořena základní představa, jak by mohl výsledný program vypadat a jaké funkce zahrnovat. Na základě definování těchto požadavků byl vytvořen základní vývojový diagram aplikace, který následně posloužil jako základní stavební kámen výsledné aplikace.

Hlavním výstupem této práce je programové řešení řídicí aplikace pro klimatické a teplotní zkoušky. V této aplikaci byly implementovány všechny požadované funkce, aby tato aplikace mohla sloužit jako plnohodnotný nástroj pro řízení klimatických a teplotních zkoušek v laboratoři CVVOZE. Aplikace je naprogramována tak, aby bylo možné jednoduše implementovat další typy klimatických nebo teplotních komor a také definovat další typy externích měřicích zařízení přidáním dalších case do příslušných case struktur. Aplikace v aktuálním stavu však neumožňuje cyklická měření externími zařízeními využívajícími SCPI příkazů. Tato část nebyla realizována na základě domluvy s konzultantem této práce. Hlavním důvodem je, že cyklická měření přístroji využívajícími SCPI příkazů nejsou v praxi ve zkušební laboratoři CVVOZE obvyklá. Pokud by uživatel nutně vyžadoval cyklická měření zařízeními typu SCPI, je možné, i když méně komfortně, tato měření realizovat na bázi měření diskretních. Dalším důvodem je komplikovaná implementace vzhledem k celkovému přístupu k programovému řešení. Při odesílání příkazů SCPI typu query může dojít až k několika sekundové prodlevě, než bude měřicím zařízením odeslána odpověď (např. změřená hodnota). Tento fakt by způsobil “uvíznutí” programu v aktuální iteraci vnořené while smyčky stavu *Testing*. Vykonání této smyčky se má však opakovat každou sekundu a proto by mohlo docházet k opakovanému rozhození řízení běhu zkoušky z hlediska časových značek a také cyklických měření a měření dat ze snímačů v komoře. V nejhorším případě by se z tohoto důvodu některá měření nemusela vůbec vykonat, nebo by byly vykonány ve špatných časech. Pokud by se při případném rozšíření aplikace podařilo překonat tuto problematiku, věřím, že už by nebyl velký problém implementovat jakékoliv další rozšiřující funkce.

Aplikace byla jako celek otestována ve zkušební laboratoři CVVOZE nejprve na teplotní komoře od společnosti CTS. Teplotní profil v komoře proběhl v pořádku, avšak v průběhu testování se vyskytly problémy týkající se ukládání dat z diskretně měřicích zařízení. Více informací k průběhu testování naleznete v kapitole nesoucí název *Průběh testování aplikace*. Po odstranění těchto chyb byla aplikace znovu

testována, tentokrát na klimatické komoře Vötsch. Měřicí řetězec tvořily celkem 4 data-akviziční karty NI 9219, z čehož dvě byly určeny pro diskrétní měření elektrického napětí a proudu, a zbylé dvě pro cyklické měření elektrického napětí a proudu. Pátým měřicím zařízením byl stolní multimetr Keysight 34450A určený pro diskrétní měření prostřednictvím SCPI příkazů. Toto testování aplikace již proběhlo úspěšně (více informací v kapitole 6). Výsledná aplikace tedy umožňuje uživateli nastavit libovolný teplotní či klimatický profil a v jeho průběhu s libovolnou frekvencí provádět měření interními snímači komory. Dále aplikace umožňuje provádět s libovolnou frekvencí cyklická měření externími zařízeními typu DAQmx a také diskrétní měření zařízeními typu SCPI a DAQmx. Příložené CD obsahuje složku *Test\_Data*, ve které jsou uloženy ukázkové šablony XML pro nastavení zkoušky, snímky obrazovky z průběhu testování a v neposlední řadě také textové soubory a soubory TDMS obsahující naměřená data ze snímačů komory a všech přidaných externích měřicích zařízení pro obě prováděné zkoušky.

# Literatura

- [1] Thermotron Industries: *Fundamentals of Accelerated Stress Testing* [online]. ©1998 Thermotron Industries. Dostupné z URL: <https://thermotron.com/wp-content/uploads/2016/02/HC-100-AST-Handbook.pdf>
- [2] EDSON, L. - General Motors corp.: *The Electrical Validation Engineers Handbook Series : Electrical component testing* [online] Revision 19-2/13/08.©2008 General Motors corp. Dostupné z URL: [https://ab-div-bdi-bl-blm.web.cern.ch/ab-div-bdi-bl-blm/RAMS/Handbook\\_testing.pdf](https://ab-div-bdi-bl-blm.web.cern.ch/ab-div-bdi-bl-blm/RAMS/Handbook_testing.pdf)
- [3] ČSN EN 60068-1 ed.2 *Zkoušení vlivů prostředí - Část 1: Obecně a návod*. 32 stran. Praha: Úřad pro technickou normalizaci, metrologii a státní zkušebnictví, 2014.
- [4] ČSN EN 60068-2-1 ed.2 *Zkoušení vlivů prostředí - Část 2-1: Zkoušky - Zkouška A: Chlad*. 16 stran. Praha: Český normalizační institut, 2008.
- [5] ČSN EN 60068-2-2 *Zkoušení vlivů prostředí - Část 2-2: Zkoušky - Zkouška B: Suché teplo*. 16 stran. Praha: Český normalizační institut, 2008.
- [6] ČSN EN 60068-2-14 ed.2 *Zkoušení vlivů prostředí - Část 2-14: Zkoušky - Zkouška N: Změnou teploty*. 20 stran. Praha: Úřad pro technickou normalizaci, metrologii a státní zkušebnictví, 2010.
- [7] ČSN EN 60068-2-30 ed.2 *Zkoušení vlivů prostředí - Část 2-30: Zkoušky - Zkouška Db: Vlhké teplo cyklické (cyklus 12 k + 12 h)*. 16 stran. Praha: Český normalizační institut, 2006.
- [8] ČSN EN 60068-2-38 *Zkoušení vlivů prostředí - Část 2-38: Zkoušky - Zkouška Z/AD: Složená cyklická zkouška teplotou a vlhkostí*. 16 stran. Praha: Úřad pro technickou normalizaci, metrologii a státní zkušebnictví, 2010.
- [9] ČSN EN 60068-2-78 *Zkoušení vlivů prostředí - Část 2-78: Zkoušky - Zkouška Cab: Vlhké teplo konstantní*. 12 stran. Praha: Úřad pro technickou normalizaci, metrologii a státní zkušebnictví, 2013.
- [10] ČSN EN 60068-3-1 *Zkoušení vlivů prostředí - Část 3-1: Doprovodná dokumentace a návod - Zkoušky chladem a suchým teplem*. 16 stran. Praha: Úřad pro technickou normalizaci, metrologii a státní zkušebnictví, 2012.
- [11] CTS GmbH: *CTS-Temperature test chambers (bench top version)* [online]. ©2019 CTS GmbH. Dostupné z URL: <https://www.cts-umweltsimulation.de/produkte/temperatur-t-tischgeraet.html>



- [12] CTS GmbH: *Interface protocol CTS control ↔ PC* [online]. ©2019 CTS GmbH. Dostupné z URL: <https://www.cts-umweltsimulation.de/en/download/documentation.html>
- [13] Vötsch Industrietechnik GmbH: *Vibration and more ...*) [online]. ©2019 Vötsch Industrietechnik GmbH. Dostupné z URL: <http://www.weissfr.com/fr/download/Enceinte-vibration-Votsch-VTV-VCV-anglais.pdf>
- [14] Vötsch Industrietechnik GmbH: *Návod k obsluze: Ovládací jednotka Touchpanel 8"*) ©2011 Vötsch Industrietechnik GmbH. 96 stran.
- [15] Vötsch Industrietechnik GmbH: *SIMPATI\* Software, Simulation pack for test system integration. Installation and Operation Manual*) [online]. ©2017 Vötsch Industrietechnik GmbH. Dostupné z URL: [http://weiss-na.com/wp-content/uploads/Simpat\\_i\\_4.50\\_user\\_guide.pdf](http://weiss-na.com/wp-content/uploads/Simpat_i_4.50_user_guide.pdf)
- [16] Keysight Technologies Inc.: *Keysight 53131A/132A/181A Counters*) [online]. © Keysight Technologies Inc., 2006 - 2017. Dostupné z URL: <https://www.keysight.com/us/en/assets/7018-06688/data-sheets/5967-6039.pdf>
- [17] *Product Fact Sheet: Keysight 4263B LCR Meter*) [online]. © Keysight Technologies, 2017. Dostupné z URL: <https://www.keysight.com/us/en/assets/7018-02336/product-fact-sheets/5990-4792.pdf>
- [18] *34970A Data Acquisition/Switch Unit Family*) [online]. © Keysight Technologies Inc., 2019. Dostupné z URL: <https://www.keysight.com/us/en/assets/7018-06839/technical-overviews/5965-5290.pdf>
- [19] *User Guide: Agilent 54621A/22A/24A Oscilloscopes and Agilent 54621D/22D Mixed-Signal Oscilloscopes* [online]. © Agilent Technologies Inc., 2000. Dostupné z URL: <https://web.sonoma.edu/esee/manuals/5462xUG.pdf>
- [20] *User Manual: SDS1000X/SDS1000X+ Series Digital Oscilloscopes* [online]. ©2016 SIGLENT TECHNOLOGIES CO.,LTD. Dostupné z URL: [https://siglenta.com/USA\\_website\\_2014/Documents/UserManual/SDS1000X&Xplus\\_UserManual\\_UM0101X-E02A.pdf](https://siglenta.com/USA_website_2014/Documents/UserManual/SDS1000X&Xplus_UserManual_UM0101X-E02A.pdf)
- [21] *SDG2000X Series Function/Arbitrary Waveform Generator* [online]. ©2017 SIGLENT TECHNOLOGIES CO.,LTD. 12 stran. Dostupné z URL: <https://www.siglent.eu/product/1138458/siglent-sdg2042x-40mhz-function-arbitrary-waveform-generator>
- [22] National Instruments: *What Is LabVIEW?* [online]. © 2020 National Instruments. Dostupné z URL: <https://www.ni.com/cs-cz/shop/labview.html>

- [23] National Instruments: *DATASHEET: NI 9219, 4 AI, 100 S/s/ch Simultaneous, Universal Measurements* [online]. ©2016 National Instruments. 18 stran. Dostupné z URL: [http://www.ni.com/pdf/manuals/374473a\\_02.pdf](http://www.ni.com/pdf/manuals/374473a_02.pdf)
- [24] National Instruments: *GETTING STARTED GUIDE: NI 9219, 4 AI, 100 S/s/ch Simultaneous, Universal Measurements* [online]. ©2007-2016 National Instruments. 38 stran. Dostupné z URL: <http://www.ni.com/pdf/manuals/374473f.pdf>
- [25] National Instruments: *DATASHEET: NI 9214 and TB-9214 (16 TC, ±78 mV, 24 Bit, 68 S/s Aggregate, Isothermal Terminal Block)* [online]. ©2016 National Instruments. 16 stran. Dostupné z URL: [http://www.ni.com/pdf/manuals/375138a\\_02.pdf](http://www.ni.com/pdf/manuals/375138a_02.pdf)
- [26] Agilent Technologies Inc.: *Agilent 34401A Multimeter Data Sheet* [online]. ©Agilent Technologies Inc. 2013. 4 strany. Dostupné z URL: [https://cdcv.s.fnl.gov/redmine/attachments/download/38517/Agilent\\_34401A\\_multimeter\\_data\\_sheet.pdf](https://cdcv.s.fnl.gov/redmine/attachments/download/38517/Agilent_34401A_multimeter_data_sheet.pdf)
- [27] Keysight Technologies Inc.: *Keysight 34401A 6 1/2 Digit Multimeter User's Guide* [online]. © Keysight Technologies Inc. 1991-2014. 246 stran, edice 10. Srpna 2014. Dostupné z URL: <https://literature.cdn.keysight.com/litweb/pdf/34401-90004.pdf?id=765584>
- [28] Keysight Technologies Inc.: *Keysight Technologies 34410A and 34411A Multimeters Data Sheet* [online]. © Keysight Technologies Inc. 1991-2014. 8 stran, USA, 28. Května 2015. Dostupné z URL: <https://www.keysight.com/us/en/assets/7018-01326/data-sheets/5989-3738.pdf>
- [29] Keysight Technologies Inc.: *34450A Multimeter 5.5 Digit Dual Display, Benchtop DMM* [online]. ©Keysight Technologies Inc. 2018-2019. 13 stran, USA, 21. Května 2019. Dostupné z URL: <https://www.keysight.com/us/en/assets/7018-03637/data-sheets/5991-1133.pdf>
- [30] Keysight Technologies Inc.: *33120A Function/Arbitrary Waveform Generator* [online]. ©Keysight Technologies Inc. 2001-2019. 9 stran, USA, 12. Listopadu 2019. Dostupné z URL: <https://www.keysight.com/us/en/assets/7018-06809/data-sheets/5968-0125.pdf>
- [31] Keysight Technologies Inc.: *Keysight 33220A 20 MHz Function/Arbitrary Waveform Generator* [online]. ©Keysight Technologies Inc. 2011-2015. 5 stran, USA, 21. Května 2015. Dostupné z URL: <https://www.keysight.com/us/en/assets/7018-01144/data-sheets/5988-8544.pdf>

- [32] Keysight Technologies Inc.: *Keysight E363xA Series Programmable DC Power Supplies* [online]. ©Keysight Technologies Inc. 2010-2018. 5 stran, USA, 8. Května 2018. Dostupné z URL: <https://www.keysight.com/us/en/assets/7018-06785/data-sheets/5968-9726.pdf>
- [33] Good Will Instrument Co., Ltd.: *MULTIPLE OUTPUT PROGRAMMABLE LINEAR D.C. POWER SUPPLY GPD-3303S/3303D* [online]. 2 strany. Dostupné z URL: <https://assets.testequity.com/te1/Documents/pdf/GPD-3303SD.pdf>
- [34] Thurlby Thandar Instruments Ltd.: *AIM & THURLBY THANDAR INSTRUMENTS CPX400 Series* [online]. 7 stran. Dostupné z URL: <http://www.testequipmenthq.com/datasheets/TTI-CPX400DP-Datasheet.pdf>

# Seznam symbolů, veličin a zkratek

<b>CVVOZE</b>	Centrum výzkumu a využití obnovitelných zdrojů energie
<b>ST</b>	Stress test
<b>LTT</b>	Life-time test
<b>AST</b>	Accelerated stress test
<b>ALT</b>	Accelerated life test
<b>CTS</b>	Clima Temperatur Systeme
<b>ZL</b>	Zkušební laboratoř
<b>LV</b>	LabVIEW
<b>NI</b>	National Instruments
<b>VI</b>	Virtual Instrument
<b>FP</b>	Front Panel
<b>BD</b>	Block Diagram
<b>LAN</b>	Local Area Network
<b>USB</b>	Universal Serial Bus
<b>SCPI</b>	Standard Commands for Programmable Instruments
<b>GPIB</b>	General Purpose Interface Bus
<b>TDMS</b>	Technical Data Management Solution
<b>CSV</b>	Coma-separated values
<b>XML</b>	Extensible Markup Language
<b>DAQ</b>	Data Acquisition
<b>VISA</b>	Virtual Instrument Software Architecture
<b>NCSI</b>	Network Connection Status Indicator

# Seznam příloh

A Přílohy - specifikace	85
B Přílohy - Programové řešení v LabVIEW	86
C Přílohy - LabVIEW: uživatelský panel	94
D Obsah přiloženého CD	98

## A Přílohy - specifikace

CTS-TEMPERATURE TEST CHAMBERS (BENCH TOP VERSION) SERIES T-40 AND T-65 25 UP TO 50 LTR.				
TYPE		T-40/25	T-40/50	T-65/50
Test space	litres appr.	25	50	50
Test space dimensions	height mm, appr.	300	400	400
	width mm, appr.	350	400	400
	depth mm, appr.	240	320	320
Overall dimensions	height mm, appr.	860	980	980
	width mm, appr.	510	560	560
	depth mm, appr.	580	660	840
Design		bench top cabinet		
TEMPERATURE TESTS				
Temperature range		-40/+180	-40/+180	-65/+180
Temp. change rate cooling acc IEC 60068-3-5	K/min	6,5	5	4
Temp. change rate heating acc IEC 60068-3-5	K/min	8	5	6
max. thermal load at +20° C	W	400	400	400
Temperature fluctuation	K	≤± 0,3 temporally		
Nominal voltage		230 V +6% -10%, 1/N, 50 Hz		
Nominal power	kW, appr.	2,2	2,2	2,8
Refrigeration units		air cooled		
Weight	kg, appr.	90	130	160
Noise level	dB(A)	50	50	<52

All figures are average values which have been obtained at a temperature of +25°C, without test specimens, without thermal load and without options.

**DESIGN:**

Control: Microprocessor control and monitoring system  
 Test space: Stainless steel grade 1.4301  
 Refrigerants: Chloride free, hermetically sealed

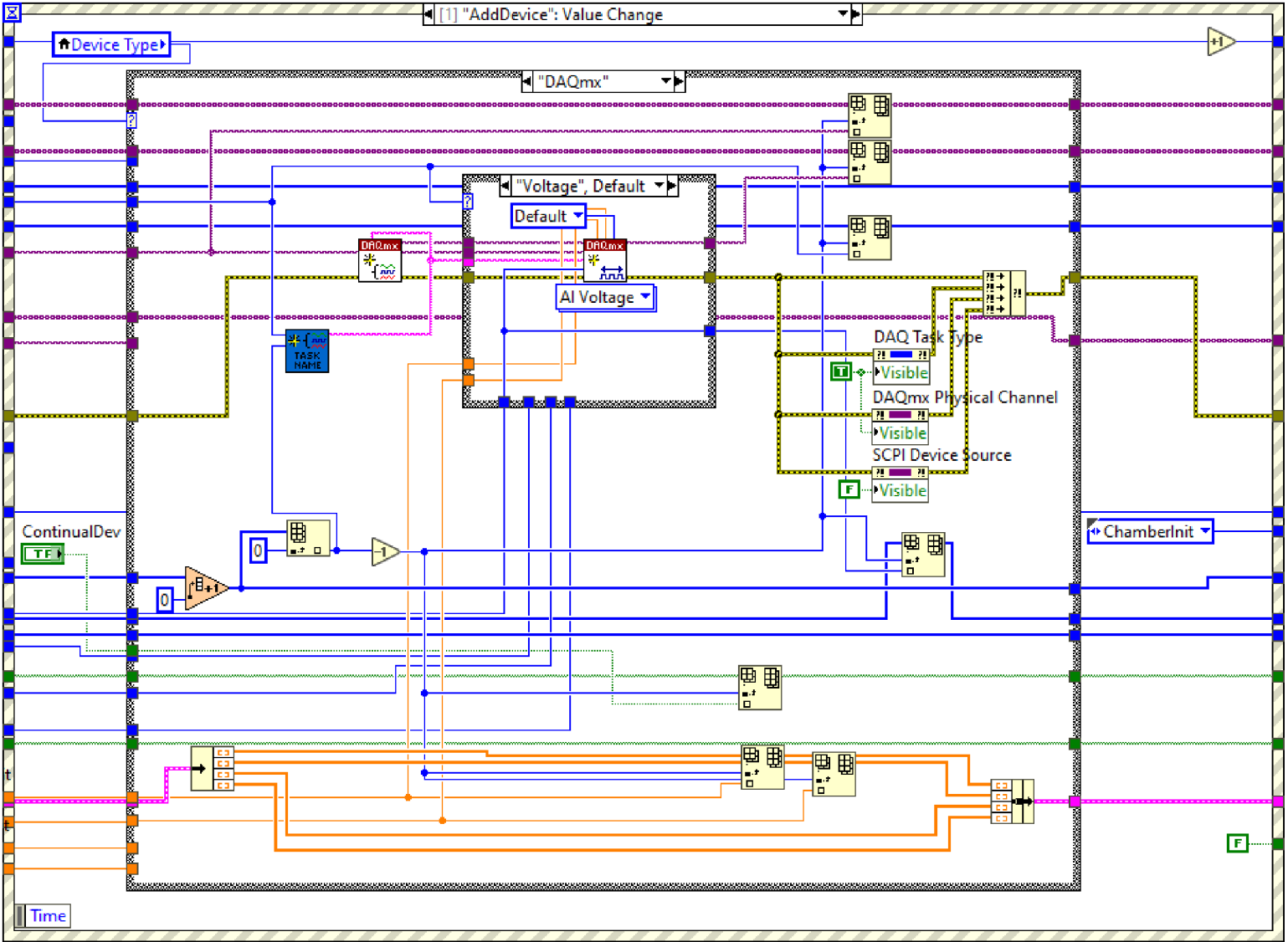
**OPTIONS:**

- ▶ add. entry ports ø 50 mm, 80 mm und 125 mm
- ▶ Rack incl. 1 shelf
- ▶ Table with height 330 or 515 mm
- ▶ Window, multiple glazed
- ▶ Hand-hole in the door
- ▶ add. Pt 100 for temperature measuring on test specimen alternative reversible to controller function
- ▶ air dryer system
- ▶ Temperature protection for test-specimen
- ▶ CID software for programming and documentation
- ▶ variable air speed in the testspace
- ▶ RS 232 interface changeable to USB
- ▶ ETHERNET interface

Other chamber sizes and options on request.

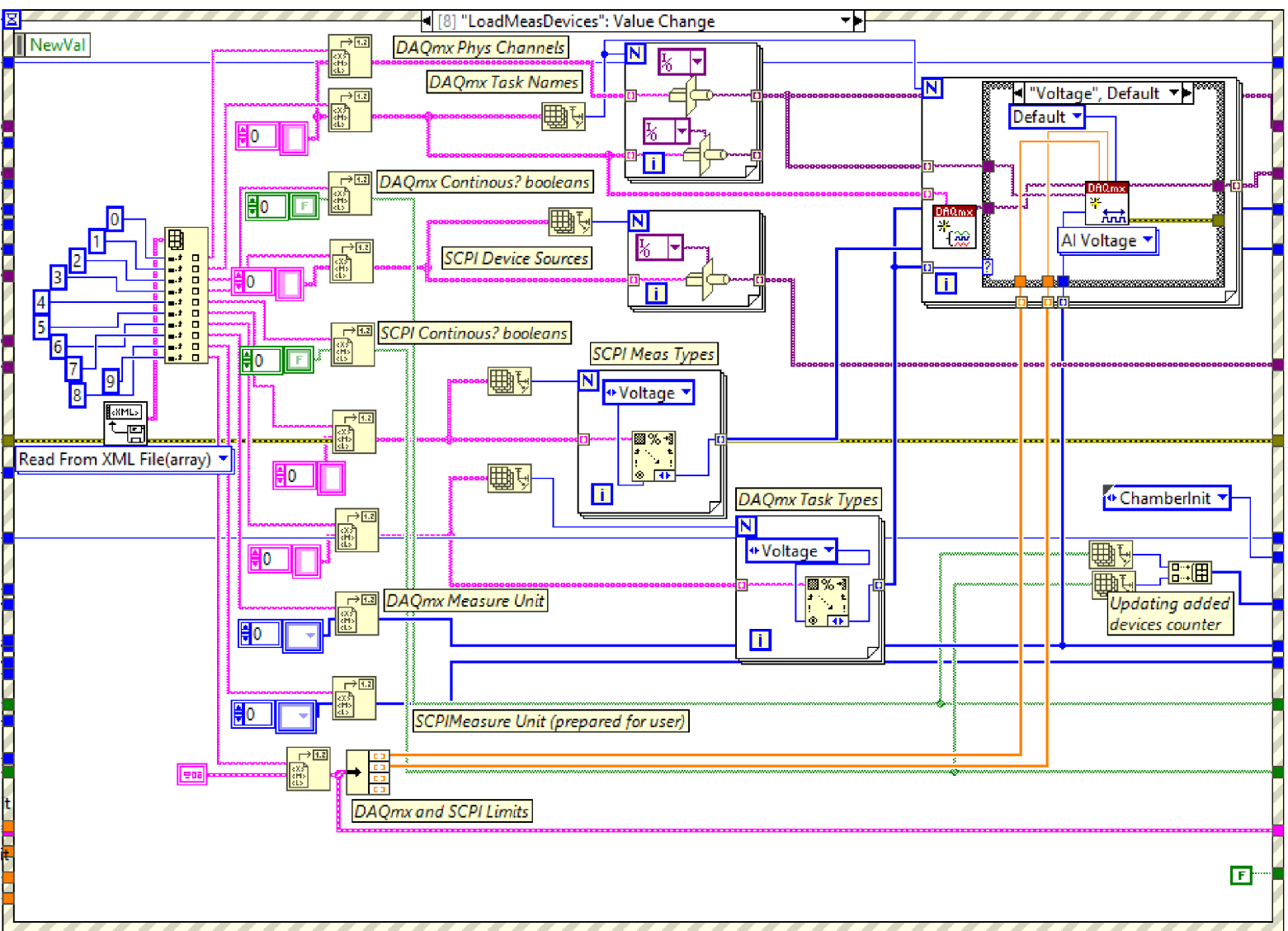
Obr. A.1: Specifikace komor CTS[11]



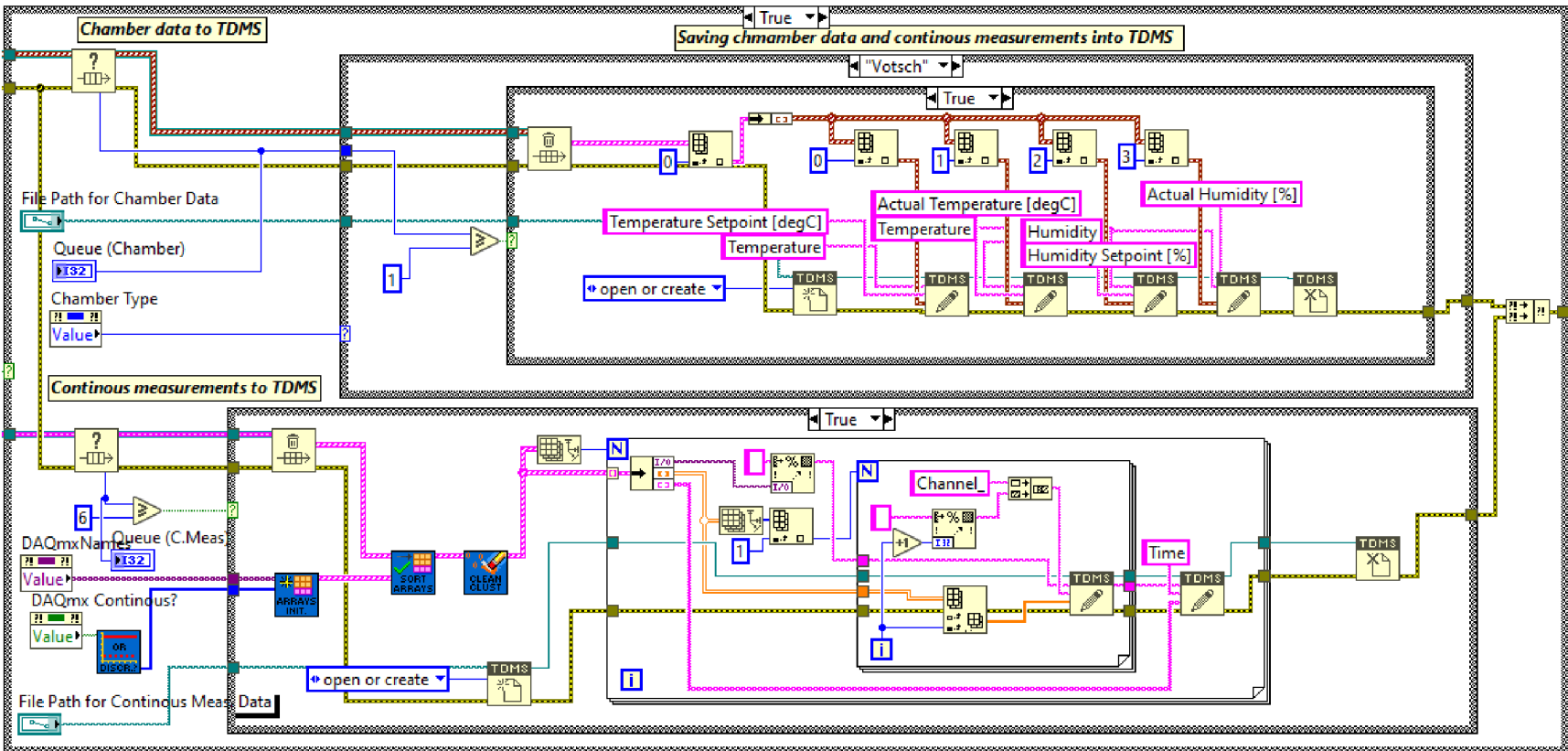


Obr. B.2: Stav *MeasSelect* - událost přidání zařízení DAQmx

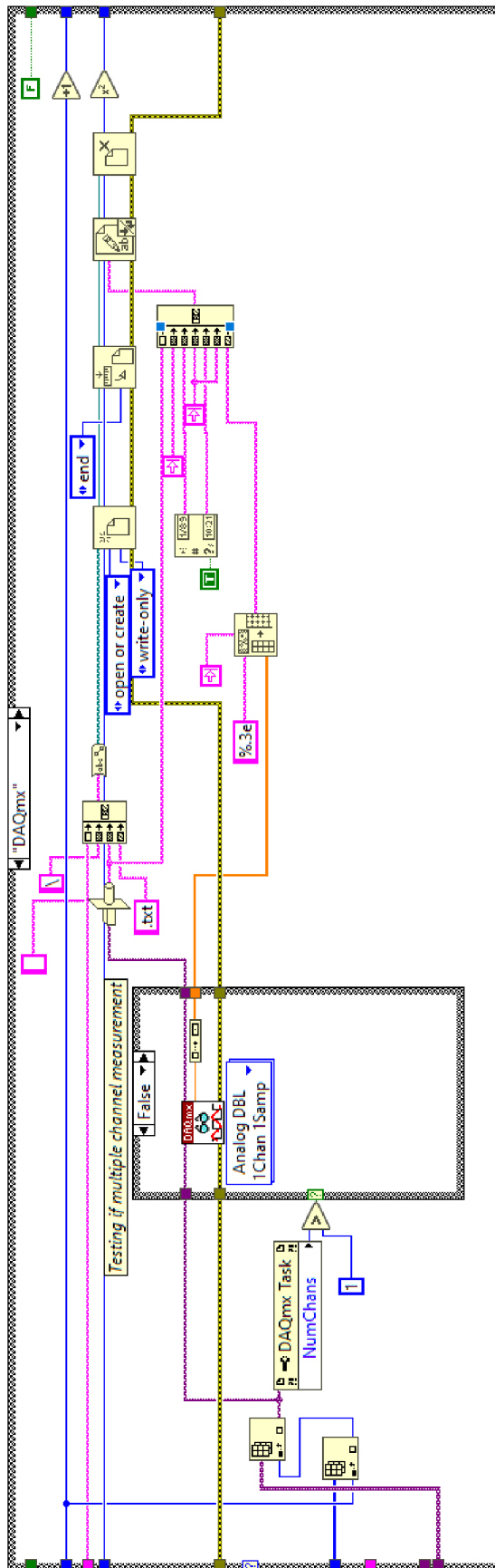




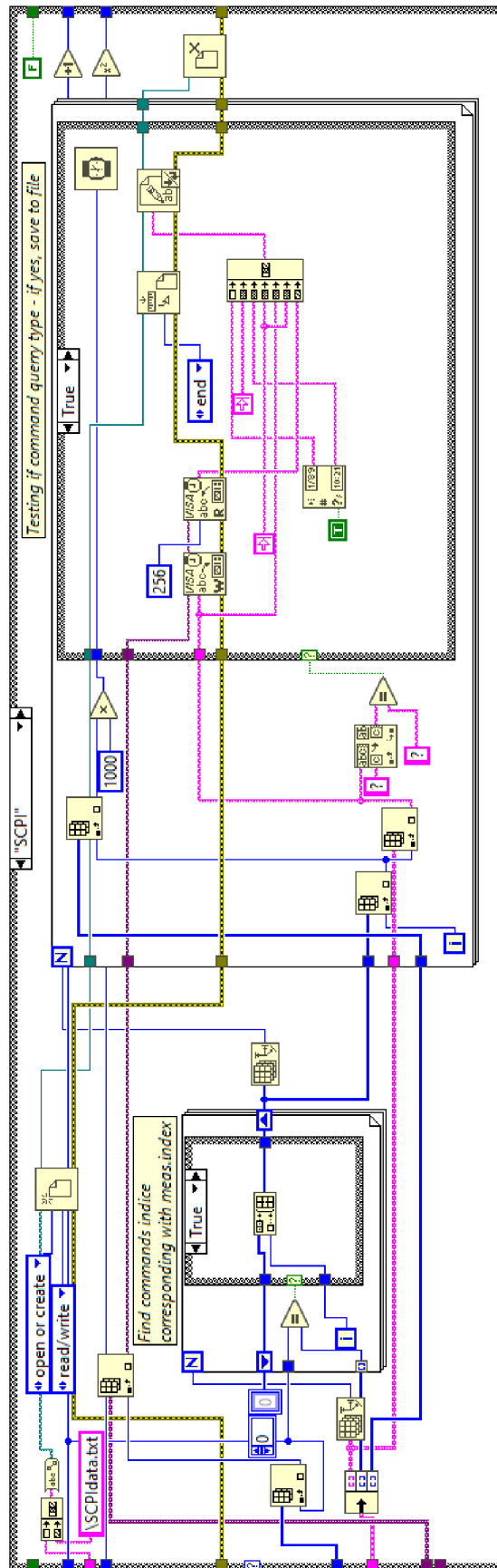
Obr. B.3: Stav *MeasSelect* - Nahraňání nastavení měřících zařízení z XML souboru



Obr. B.4: Obsah asistencií while smyčky pro ukládání dat do TDMS souboru

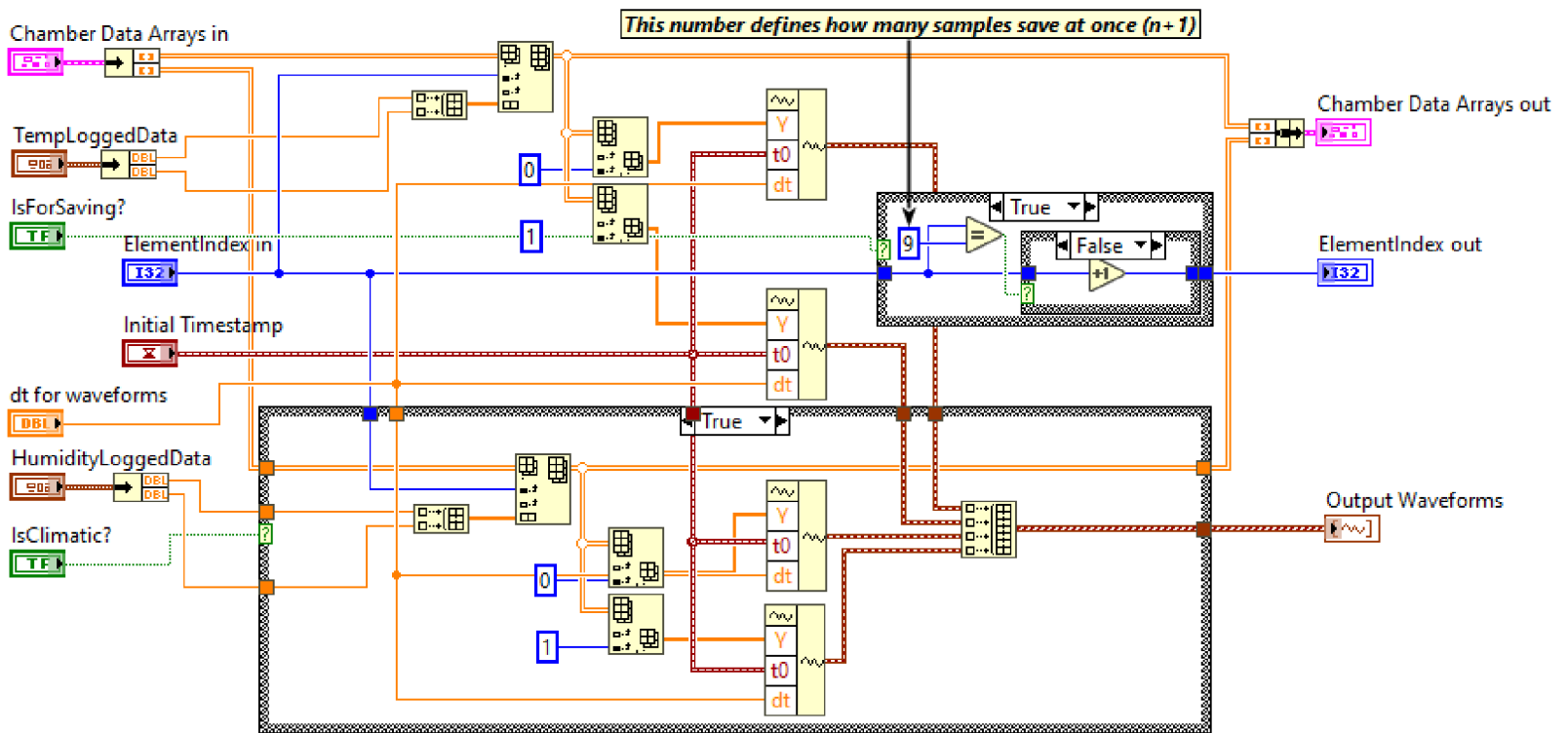


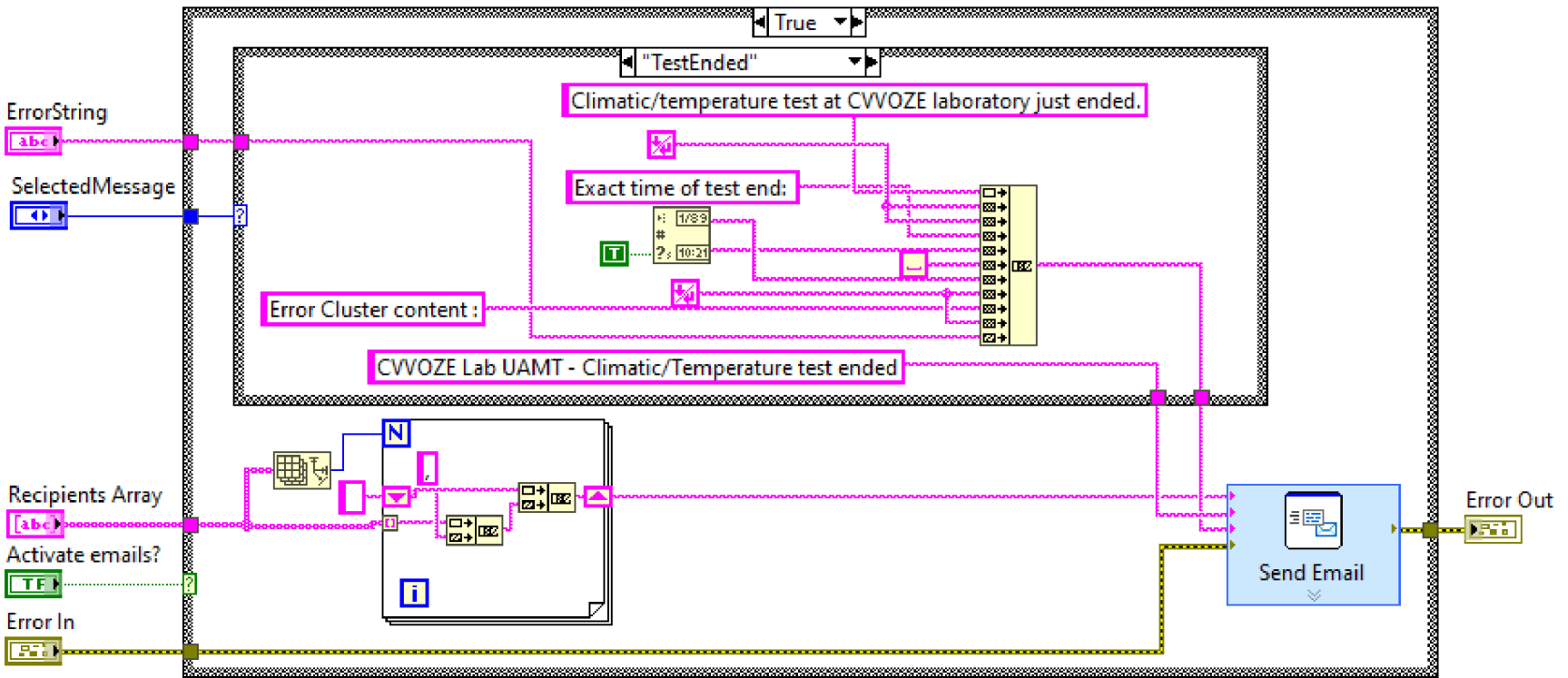
Obr. B.5: Kód vykonávaný při měření diskrétně měřicím DAQmx zařízením



Obr. B.6: Kód vykonávaný pri mērení diskretně mēřícím SCPI zařizením

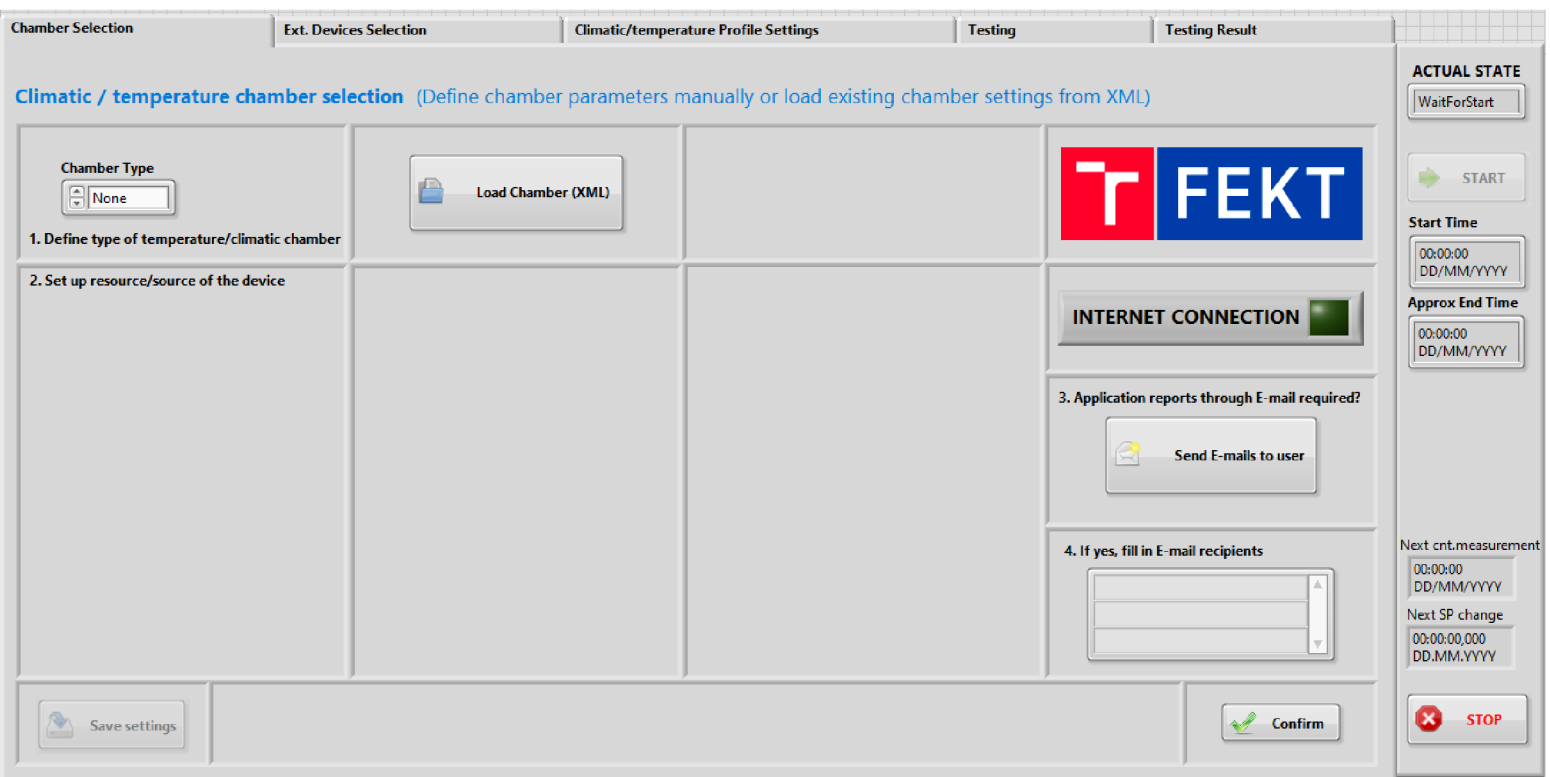
Obr. B.7: Zapojeni SubVI *ChamberOutputManager.vi*





Obr. B.8: Struktura SubVI *EmailManager.vi*

# C Přílohy - LabVIEW: uživatelský panel



Obr. C.1: Úvodní obrazovka aplikace (karta *Chamber Selection*)

Chamber Selection    Ext. Devices Selection    Climatic/temperature Profile Settings    Testing    Testing Result

**Climatic / Temperature test monitoring** (Press **START** button to start the test)

T\_SP

T

H\_SP

H

**ACTUAL STATE**

WaitForStart

**START**

**Start Time**

00:00:00  
DD/MM/YYYY

**Approx End Time**

00:00:00  
DD/MM/YYYY

Next cnt.measurement

00:00:00  
DD/MM/YYYY

Next SP change

00:00:00,000  
DD.MM.YYYY

**STOP**

**TEMPERATURE [°C]**

Setpoint  [°C]    Actual  [°C]

**HUMIDITY [%]**

Setpoint  [%]    Actual  [%]

Chamber measurements every [s]  [sec]

Continuous measurements every [s]  [sec]

File path for chamber internal data

File path for continuous measurements

Root of path for discrete meas.

\*Only root of the path is required for disc.meas. Data will be divided to sub-files automatically.

Chamber queue elements status

Cnt.meas queue elements status

Profile part index

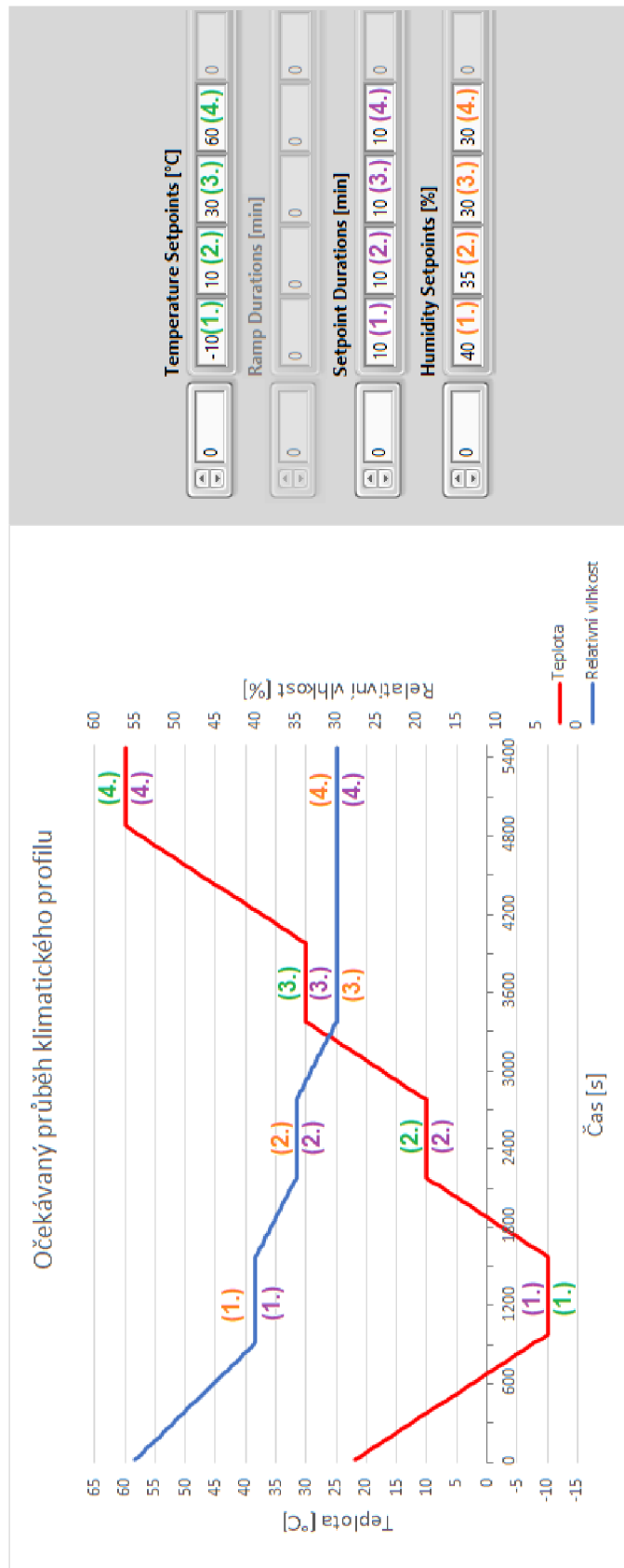
Holding setpoint?

Real CTS setpoint?





Obr. C.3: Ukázka definice teplotního profilu (komora CTS)



Obr. C.4: Ukázka definice klimatického profilu (komora *Vötsch*)

## D Obsah přiloženého CD

Obsah přiloženého CD popisuje následující stromová struktura adresářů.

DP_MALINKA.....	Kořenový adresář přiloženého CD
├─ Malinka_DP.pdf.....	Elektronická verze textu diplomové práce
├─ Aplikace_LV.....	Složka s programovým řešením aplikace v LabVIEW
├─ Test_Data.....	Složka obsahující data z testování v laboratoři
│   ├─ CTS_Test_Data.....	Data z testování na CTS komoře
│   ├─ Vötsch_Test_Data.....	Data z testování na Vötsch komoře
│   └─ Sablony_XML.....	Ukázkové XML šablony nastavení zkoušky