

**Česká zemědělská univerzita v Praze**

Fakulta lesnická a dřevařská

Katedra zpracování dřeva a biomateriálů

**Dělení dříví kotoučovou pilou versus řetězem**

Bakalářská práce

Autor: Aleš Adamec

Vedoucí práce: doc. Ing. Monika Sarvašová Kvietková, PhD.

2022 ČZU v Praze

# ČESKÁ ZEMĚDĚLSKÁ UNIVERZITA V PRAZE

Fakulta lesnická a dřevařská

## ZADÁNÍ BAKALÁŘSKÉ PRÁCE

Aleš Adamec

Lesnictví

Hospodářská a správní služba v lesním hospodářství

Název práce

**Dělení dříví kotoučovou pilou versus řetězem**

Název anglicky

**Comparison of sawing wood with circular saw and saw with bar and chain**

---

### Cíle práce

Cílem bakalářské práce je porovnání metod dělení dříví kotoučovou pilou a pilou s lištou a řetězem. Charakteristika vybraných metod obrábění z pohledu jejich rozdělení a také konstrukce.

### Metodika

Charakteristika strojního zařízení z pohledu dělení dříví kotoučovými pilami a pilami s řetězem. Seznámení s historií obou variant a porovnání daných způsobů obrábění. Výhody a nevýhody technologie dělení kotoučem i řetězem.

Časový harmonogram zpracování závěrečné práce bude probíhat v základních a metodologicky odlišných etapách:

- 1/ červenec – srpen 2020: literární rešerše – zpracování podkladů, literatury a dalších informačních zdrojů, utřídění poznámek a námětů, kdy bude precizována osnova práce a základní členění tematických celků do kapitol,
- 2/ září – prosinec 2020: vykonání zkoušek a porovnání obou variant daných způsobů obábění,
- 3/ leden – březen 2021: sepisování, vyhodnocení a dokončení závěrečné práce,
- 4/ duben 2021: odevzdání závěrečné práce.

**Doporučený rozsah práce**

40 – 50 stránek

**Klíčová slova**

kotouč, lišta s řetězem, pořez, dříví

---

**Doporučené zdroje informací**

- BESCHORNER, V. Mechanické technologie nářadí a nástrojů k obrábění dřeva. 2. vyd. Praha: Státní nakladatelství. 1929. 102 s.
- FRONIUS, K. Spaner, Kreissägen, Bandsägen: Arbeiten und Anlagen im Sägewerk. Band 2. Stuttgart: DRW-Verlag Stuttgart. 1989. 300 s., ISBN 3-87181-332-X.
- KLEMENT, I., DETVAJ, J. Technológia prvostupňového spracovania dreva. 1. vyd. Zvolen: Technická univerzita vo Zvolene. 2007. 325 s., ISBN 978-80-228-1811-7.
- KVIETKOVÁ, M., BOMBA, J. Pilařské zpracování dřeva- technologie pořezu rámovou pilou. 1. vyd. Powerprint Praha. 2013. 242 s., ISBN 978-80-87415-79-5.
- KVIETKOVÁ, M. Obrábění dřeva. CARTER Praha. 2015. 295 s., ISBN 978-80-213-2604-0.
- LING, K., KIMURA, S., WANG, H., YOKOCHI, H. Band saw vibration V. Effect of a hydrostatic air-guide system on a band saw vibration. Mokuzai Gakkaishi Journal of the Japan Wood Research Society. 38(1). 1992. s. 29-36.
- 

**Předběžný termín obhajoby**

2020/21 LS – FLD

**Vedoucí práce**

doc. Ing. Monika Sarvašová Kvietková, PhD.

**Garantující pracoviště**

Katedra zpracování dřeva a biomateriálů

Elektronicky schváleno dne 8. 7. 2020

**Ing. Radek Rinn**

Vedoucí ústavu

Elektronicky schváleno dne 22. 10. 2020

**prof. Ing. Róbert Marušák, PhD.**

Děkan

V Praze dne 08. 08. 2021

---

## **Prohlášení**

Prohlašuji, že jsem bakalářskou práci na téma Dělení dříví kotoučovou pilou versus řetězem vypracoval samostatně pod vedením doc. Ing. Moniky Sarvašové Kvietkové, PhD. a použil jsem jen prameny, které uvádím v seznamu použitých zdrojů.

Jsem si vědom, že zveřejněním bakalářské práce souhlasím s jejím zveřejněním dle zákona č.111/1998 Sb. o vysokých školách v platném znění, a to bez ohledu na výsledek její obhajoby.

V Mímoni dne 2.4.2022

Podpis autora: \_\_\_\_\_

## **Poděkování**

Rád bych poděkoval především paní doc. Ing. Monice Sarvašové Kvietkové, PhD. za trpělivé vedení, podporu a věcné připomínky při mém tvoření této bakalářské práce, dále panu Jaroslavu Slukovi za velkou vstřícnost a propůjčení pracoviště kotoučové kmenové pily k pokusům, a také panu Ing. Zbyňkovi Daňhelovi, který také neváhal poskytnout svou pořezovou lavici s řetězovou pilou a svůj čas a dovednosti. Velké díky patří také mé rodině za podporu a toleranci po čas mého studia.

## Abstrakt

Bakalářská práce se zabývá porovnáním dvou metod dělení dříví, a sice použitím kotoučové pily a pily řetězové.

V teoretické části, rozboru problematiky seznamuje se základním principem dělení materiálu, vynálezem řezného klínu, s historií a principy obou způsobů obrábění, jejich použití do současnosti a dále s charakteristikou strojního zařízení pro obě jednotlivé vybrané metody obrábění.

V praktické části již popisuje postup samotného pořezu a porovnává dané metody dělení dříví kotoučovými pilami a pilami s lištou a řetězem se zřetelem na výhody a nevýhody zmiňovaných technologií.

Výsledky práce sledují hlavně dosaženou přesnost pořezu, náklady spojené s provozem, vlastnosti povrchu řezů a časovou náročnost pořezu při prakticky provedených experimentech. Zjištěné hodnoty jsou také vizualizovány pomocí tabulek a grafů, také je dokumentováno subjektivní pozorování povrchu řezu. Uvedené skutečnosti jsou poté vyhodnoceny. Při porovnání přesnosti řezů a kvality povrchu vychází vítězně pořez pomocí pilového kotouče stejně jako z pohledu spočítaných nákladů na provoz. V případě měření času potřebného na pořez sice vychází lépe řetězová pila, avšak celkově je za vhodnější metodu označen pořez pomocí pilového kotouče. Výhody tohoto způsobu převažují, rozměry získaného řeziva jsou přesnější, náklady na provoz menší a vlastnosti povrchu jsou kvalitativně lepší.

Závěr vyhodnocuje oba způsoby zpracování dřeva a pojednává o vhodnosti jejich použití podle aktuálních podmínek a vydává doporučení na případné další směřování výzkumu.

- **Klíčová slova:** kotouč, lišta s řetězem, pořez, dříví

## **Abstract**

This bachelor thesis deals with a comparison of two wood cutting methods namely the use of circular saw and chain saw.

In the theoretical part, the analysis of the issue familiarizes with the basic principle of dividing material, the invention of the cutting wedge, with the history and principles of both ways of machining, their use to the present day and further with characteristic of the machinery for two individual methods of machining selected.

In the practical part it already describes the process of cutting itself and compares the method of cutting wood with circular saws and saws with the slat and chain taking into account the advantages and disadvantages of the mentioned technologies.

The results of the work mainly monitor the achieved accuracy of the cut, the costs associated with the operation, the surface properties of the cuts and the time required for the cut in practically performed experiments. The obtained values are also visualized using tables and graphs, and subjective observations of the section surface are also documented. These facts are then evaluated. When comparing the accuracy of the cuts and the surface quality, the cut with the saw blade is the same as in the calculated operating costs. In the case of measuring the time required for a cut, a chain saw works better, but overall, a cut with a saw blade is indicated as a more suitable method. The advantages of this method prevail, the dimensions of the obtained lumber are more accurate, the operating costs are smaller and the surface properties are qualitatively better.

The conclusion evaluates both methods of wood processing and discusses the suitability of their use according to current conditions and issues recommendations for possible further research.

- **Keywords:** disc, slat and chain, cut, wood

## Obsah

1. Úvod.....	12
2. Cíl.....	13
3. Rozbor problematiky .....	14
3.1 Kotoučová pila .....	15
3.1.1 Pilový kotouč .....	16
3.1.2 Části pilového kotouče.....	17
3.1.3 Názvosloví ozubení.....	18
3.1.4 Pěchování a rozvod zubů .....	20
3.1.5 Materiál pro výrobu kotoučů .....	21
3.1.6 Broušení a údržba pilových kotoučů.....	21
3.1.7 Brusné materiály používané pro ostření kotoučů.....	23
3.1.8 Řezání pilovými kotouči .....	23
3.1.9 Stolní kotoučová pila .....	23
3.2 Řetězová pila .....	24
3.2.1 Pilový řetěz .....	26
3.2.2 Vodicí lišta .....	29
3.2.3 Broušení a údržba pilového řetězu.....	30
3.2.4 Řetěz pro podélné řezání.....	32
3.2.5 Ruční motorová pila.....	33
3.2.6 Konstrukce ručních motorových pil.....	34
4. Praktická část .....	37
4.1 Postup pořezu pomocí lavice Logosol .....	43
4.2 Postup řezání kotoučovou pilou .....	46
5. Výsledky práce.....	51
6. Diskuse.....	60



7. Závěr .....	63
8. Seznam použité literatury.....	65

## Seznam obrázků

Obrázek 1 Řezný klín.....	14
Obrázek 2 Hospodářská víceúčelová pila .....	15
Obrázek 3 Celistvý pilový kotouč.....	16
Obrázek 4 Pájený pilový kotouč .....	16
Obrázek 5 Tvary kotoučů.....	17
Obrázek 6 Části pilového kotouče .....	18
Obrázek 7 Názvosloví zubů .....	19
Obrázek 8 Důležité úhly zubu.....	19
Obrázek 9 Pěchování a rozvod zubů.....	20
Obrázek 10 Brousící stroj Vollmer .....	22
Obrázek 11 Šraňkovací kleště.....	22
Obrázek 12 Schéma stolní kotoučové pily.....	23
Obrázek 13 Ruční motorová pila Stihl 261 .....	25
Obrázek 14 Heineho osteotom .....	25
Obrázek 15 Pilový řetěz Oregon pro příčné řezání .....	27
Obrázek 16 Části řetězu .....	27
Obrázek 17 Označení řetězu .....	28
Obrázek 18 a/ Dvouřadý řetěz, b/ Třířadý řetěz.....	28
Obrázek 19 Vodící lišta Husqvarna 38 cm .....	29
Obrázek 20 Opatření drážky .....	29
Obrázek 21 Správný průměr pilníku .....	30
Obrázek 22 Výška omezovacího zubu.....	30
Obrázek 23 Úhel čela .....	30
Obrázek 24 Bruska řetězů Stihl.....	31
Obrázek 25 Opticut 3 .....	32
Obrázek 26 Harvestorová hlavice Ponsee s lištou a řetězem.....	34
Obrázek 27 Výchozí borová kulatina pro praktické pokusy .....	37
Obrázek 28 Úhlová kmenová pila Promi UH500 .....	38
Obrázek 29 Parametry pily UH500.....	39
Obrázek 30 Možné schéma řezů UH500 .....	40
Obrázek 31 Horizontální a vertikální řezy .....	40
Obrázek 32 Lavice Logosol F2 .....	41

Obrázek 33 Technické údaje Logosol F2.....	42
Obrázek 34 RMP Stihl MS 661 použitá v lavici Logosol F2 .....	42
Obrázek 35 Sestavení lavice .....	43
Obrázek 36 Schéma řezu – Logosol.....	44
Obrázek 37 První řez.....	44
Obrázek 38 Druhý řez .....	45
Obrázek 39 Třetí řez oříznutí krajiny, získání prisma.....	45
Obrázek 40 Řezání požadovaných fošen .....	46
Obrázek 41 Usazení kmenu .....	47
Obrázek 42 Schéma řezů UH 500 .....	47
Obrázek 43 První řez: odříznutí krajiny.....	48
Obrázek 44 Postupné odřezávání .....	48
Obrázek 45 Průběh řezání .....	49
Obrázek 46 Poslední krajina – zbytek upnutého kmene .....	49
Obrázek 47 Získané řezivo.....	51
Obrázek 48 Průběh měření.....	51
Obrázek 49 Porovnání povrchu.....	56
Obrázek 50 Povrch z řetězové pily .....	56
Obrázek 51 Povrch z kotoučové pily .....	57
Tabulka 1 Hodnoty měření .....	52
Tabulka 2 Logosol – rozdíly .....	53
Tabulka 3 Promi – rozdíly.....	54
Tabulka 4 Časy pořezu.....	58
Tabulka 5 Cena provozu .....	58
Graf 1 LOGOSOL.....	54
Graf 2 PROMI – UH500 .....	55

# 1. Úvod

Těžba dřeva, jeho prvotní zpracování a výroba řeziva má v Čechách dlouholetou tradici. Již od dávných dob se využívá dřeva jako materiálu pro výrobu různých předmětů, staveb a obydlí. Nutnost jeho obrábění i tvorba řezných nástrojů prošla dlouhým vývojem.

Základ obráběcího nástroje tvoří řezný klín, jehož prvopočátky bychom mohli spojovat již s primitivním dělicím nástrojem v podobě pěstního klínu objeveným před více jak 1,5 mil. let v době středního paleolitu našimi předky Homo erectus. Ten byl tehdy používán k bodání, sekání a řezání a jeho materiálem byla kost nebo kámen mandlového tvaru. Z pěstního klínu se postupně vyvinula první sekera. Poté následovala dlouhá cesta objevování a vynálezů od primitivních pil do současných automatizovaných provozů. Velkým pokrokem prošly i způsoby používané k samotnému kácení stromů, ve kterých se postupem času stala jedinečným nástrojem ruční motorová pila (Simanov a Bernacký, 2018).

V této práci se však zabývám soudobými metodami dělení dřevní hmoty v pilařských provozech a manipulačních skladech.

Oblíbenými způsoby dělení dříví v prvovýrobě (zpracování výřezů kulatiny, přičemž vzniká výrobek řezivo) jsou dnes rámové pily, pásové pily a v neposlední řadě pily kotoučové a lištové s řetězem. Účelnost se liší podle jednotlivých provozů. Pro stabilní pilnice a stálý vyráběný sortiment se dobře hodí rámové pily – „klasické katry“, ale také kotoučové pily pro podélné řezání, pásové pily a kotoučové rozmítací pily. Pro mobilní způsoby pořezu dříví a pořezy v menším množství jsou vhodné systémy pásových pil a donedávna i hojně používané a oblíbené řezání lištou a řetězem. Také lze vzpomenout na „kotoučové katry“, fenomén lidové tvořivosti, které si řemeslně zruční jedinci zhotovili k výrobě řeziva pro účely stavby svých domů nebo opravy jejich krovů.

Právě způsobem dělení dřeva, podélné řezání kotoučovou pilou oproti způsobu lištou s řetězem, jejich historií a vhodnosti použití se budu v této práci zabývat, protože stále tvoří nejen neodmyslitelnou část přípravných provozů (zkracování na požadovanou délku kulatiny), ale často stále i technologii výroby vlastního řeziva hlavně v menších pilařských provozech.

## **2. Cíl**

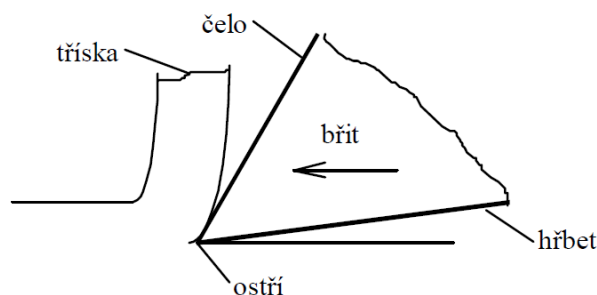
Cílem práce je objasnění principu dělení materiálu určenými způsoby, charakteristika technologií dělení dříví kotoučovou a řetězovou pilou. Seznámení s jejich historií a vývojem, způsoby údržby a ostření nástrojů, jejich vzájemné porovnání, zhodnocení výhod a nevýhod a určení vhodnosti použití.

Důležitými kritérii přitom budou náklady na provoz, rychlost práce, míra prořezu a přesnost a kvalita povrchu řezu.

### 3. Rozbor problematiky

V následujících kapitolách přiblížím základy třískového dělení materiálu, principy a způsoby dělení dřeva pilovým kotoučem a lištou, popíši také historii kotoučové i řetězové pily a uvedu specifické vlastnosti jednotlivých způsobů dělení dřeva.

Třískové obrábění materiálu využívá principu řezného klínu. Na tomto objevu je založen princip prvních pil a později vynález pilového kotouče (nekonečné pily) a také řetězové pily. Řezný klín a jeho části jsou znázorněny na obrázku č. 1. Vnikáním klínu do děleného materiálu vzniká a odděluje se tříška, tím dochází k obrábění či dělení materiálu (Beschoner, 1929).



**Obrázek 1 Řezný klín**

(Bulánek, 2008)

Řezný klín představuje na pilovém ostří zub, a pily jako takové sestávají z mnoha zubů řazených za sebou. U kotoučové pily jsou zuby umístěny po obvodu kotouče, který se otáčí kolem své osy. U řetězové pily jsou zuby v podobě článků spojených nýty v uzavřený ohebný řetěz, který běží drážkou vodící lišty.

#### **Princip kotoučové a řetězové pily**

Funkce pily obecně je charakterizována střídavým dvoufázovým pohybem, přičemž jedním pohybem je samotný řez (nařiznutí a vynesení materiálu) a druhým pohybem v opačném směru je zpětný tah (návrát pilového listu do výchozí polohy a umožnění posuvu řezaného materiálu nebo pily) (Barcík a kol., 2013).

Pilový kotouč i pilový řetěz však pracuje neustále v nepřetržitém pohybu dokola v jednom směru a k prořezu materiálu a jeho posuvu (nebo posuvu pily) dochází také plynule.

Odpadá zde vratný pohyb a odvod ubíraného materiálu (třísky) je tedy na rozdíl od klasických pil nepřetržitý.

Kotouč je upevněn přímo na hřídeli elektromotoru, nebo na hřídeli poháněné pomocí převodu (Fronius, 1989). Řetěz je veden vodící lištou a poháněn na jednom jejím konci motorem nebo elektromotorem přes řetězové kolečko (tzv. řetězku). V dalších kapitolách seznámím s obecnou i konkrétní historií vybraných pil.

### 3.1 Kotoučová pila

Pod pojmem kotoučová pila si většina z nás primárně představí klasickou okružní hospodářskou pilu, lidově zvanou „cirkulárka“, jakou vidíme na obrázku č. 2, která i v dnešních dobách stále slouží majitelům rodinných domků na venkově i ve městech. Je na ní možné provádět různé pomocné a zkracovací řezy, ale také pořez palivového dříví.



**Obrázek 2 Hospodářská víceúčelová pila**

(<https://www.namir.cz> 22. 1. 2022)

Pod pojmem kotoučová pila se toho, ale ukrývá mnohem více. Princip kotoučové okružní pily byl patentován v roce 1777. Strojní kotoučová pila byla vynalezena v Anglii roku 1780, patentována však až po Velké francouzské revoluci po roku 1799. První kotoučové pily byly později umístěny ve vodních a větrných mlýnech. Využívány byly především ke zkracování řeziva z rámových pil, ale efektivní byly i pro menší výřezy (Kvietková, 2015).

Teprve počátkem 19. století se začaly používat v pilách velké kotouče, protože však vyžadovaly mnohem více energie nežli pily rámové, nestaly se praktickými až do příchodu pil poháněných parní energií. Roku 1805 se objevil první funkční rozmítací stroj Brunel, roku 1815 konstrukce zkracovací kotoučové pily Brunel. Ruční provedení kotoučové pily bylo patentováno až v roce 1924 společností SKIL v USA. Dnes mají kotoučové pily v podobě zkracovacích, rozmítacích, formátovacích, hospodářských i ručních pil velké využití (Kvietková, 2015). Po krátké historii nyní v další kapitole přiblížím základ kotoučové pily ve formě pilového nástroje, a to pilového kotouče.

### 3.1.1 Pilový kotouč

Systém a konstrukce pilového kotouče vychází z klasické zubové pily, avšak zuby jsou umístěny po obvodu kruhového tělesa, které se otáčí. Patent kotoučové pily je datován roku 1777 v Anglii. Principem zůstalo provedení kotouče do dnešních dob v základu stejné (Kvietková a Bomba, 2013, Amalickij a Sanev, 1992).

Jedná se o rotační nástroj kruhového tvaru a tenké stěny, po jehož obvodu jsou umístěny zuby a případné drážky, jejichž tvar a provedení záleží na druhu kotouče a jeho použití. Podle druhu kotouče mohou být zuby střídavě rozvedeny do stran, nebo pěchovány, nebo opatřeny pájenými plátky větší šířky nežli základní kotouč. Kotouč je upevněn na hřídeli pomocí přírub a matice, popřípadě šroubu. Na rozmítacích strojích jsou odděleny distančními kroužky. Příruby mají za úkol mimo jiné omezit axiální rozkmitání (Kopecký, 2018). Na obrázcích č. 3 a č. 4 vidíme celistvý a pájený pilový kotouč.



*Obrázek 3 Celistvý pilový kotouč*

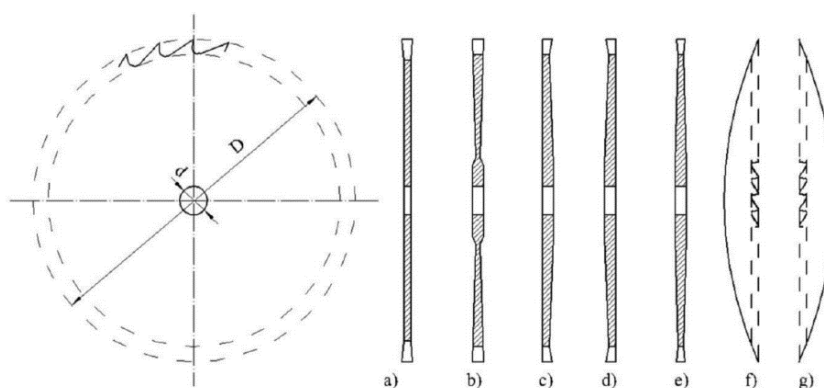


*Obrázek 4 Pájený pilový kotouč*



Pilový kotouč má v dnešní době mnoho využití. Používá se jak k podélnému, tak příčnému dělení dřeva a je neodmyslitelnou součástí dřevařských provozů, truhlářských dílen i domácích hobby dílniček. Je používán jako řezný nástroj do horizontálních a vertikálních kmenových pil, rozmítacích pil, zkracovacích, formátovacích pil, domácích okružních pil a samozřejmě i ručních okružních pil (Fronius, 1989).

V základním rozdělení hovoříme o celistvých pilových kotoučích a kotoučích s pájenými zuby. Celistvý kotouč je vyroben z jednoho kusu materiálu, zatímco pájený kotouč má napájené plátky zubů. Dále rozeznáváme několik základních tvarů kotoučů, jak je patrné na obrázku č. 5 (Barcík a kol., 2013).



**Obrázek 5 Tvary kotoučů**

(Barcík a kol., 2013)

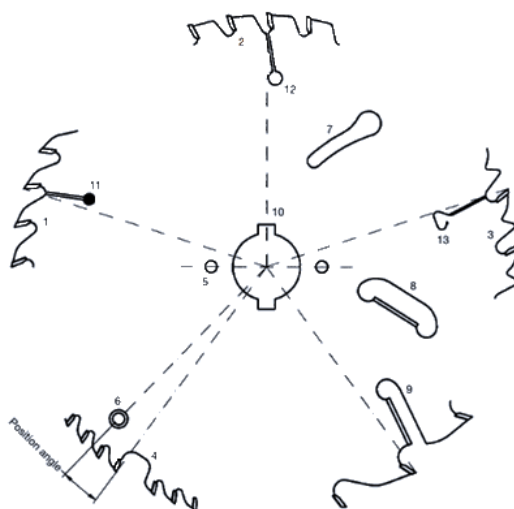
a/ ploché, b/ podbroušené, c,d/ jednostranně sbíhavé, e/ oboustranně sbíhavé, f,g/ vyduté.

V následující části jsou popsány konkrétní části pilového kotouče a druhy ozubení.

### 3.1.2 Části pilového kotouče

S jednotlivými druhy ozubení na pilových kotoučích a jejich částí nás seznamuje následující obrázek č. 6. Jsou na něm patrné tzv. vlčí zuby se zaobleným i zalomeným hřbetem, zuby s omezovačem třísky, skupinové ozubení (typu Hanibal), otvory pro

chlazení, čistící a stabilizační otvory a drážky, dilatační drážky, drážky pro odhlučnění a upínací otvor.



**Obrázek 6 Části pilového kotouče**

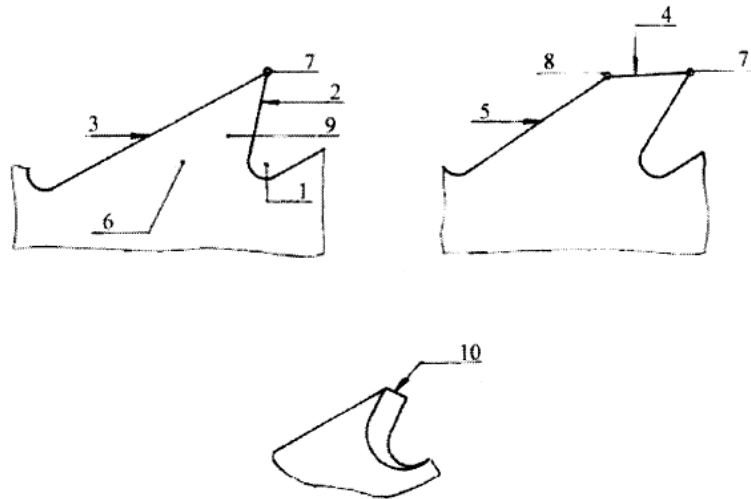
([www.leitz.org](http://www.leitz.org). 13.2.2022)

1/ vlčí ozubení se zaobleným hřbetem, 2/ vlčí ozubení se zalomeným hřbetem, 3/ ozubení s omezovacím zubem – omezovač třísky, 4/ skupinové ozubení (Hanibal), 5-6/ vyvažovací a stabilizační otvory, 7/ otvory chladící, 8/ otvory čistící a stabilizační, 9/ drážky čistící a stabilizační, 10/ upínací otvor (s drážkou), 11/ dilatační drážka s nýtem, 12/ dilatační drážka s otvorem, 13/ protihluková dilatační drážka

O pojmech týkajících se ozubení pilového kotouče pojednává norma ČSN 22 53 01. Obsažené údaje jsou praktické při konstrukci i údržbě kotoučů a seznamují s nimi v následující části (Kopecký, 2018).

### 3.1.3 Názvosloví ozubení

K usnadnění orientace v pojmech existuje stanovené názvosloví, které popisuje jednotlivé části a znázorňuje je obrázek č. 7. Pojmy jsou definovány již zmiňovanou normou.

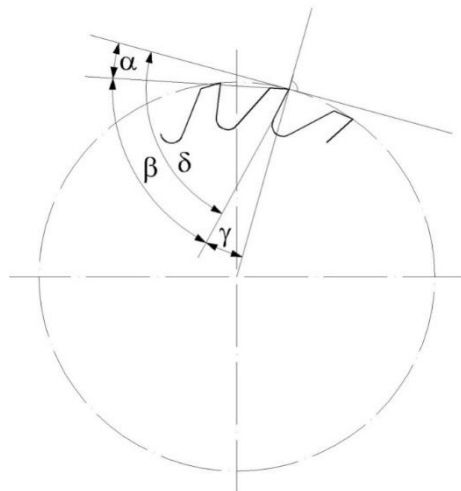


**Obrázek 7 Názvosloví zubů**

(Barcík a kol., 2013)

1/ dno zubové mezery, 2/ čelo zubu, 3/ hřbet zubu, 4/ horní hřbet, 5/ dolní hřbet, 6/ pata zubu, 7/ hrot zubu, 8/ hrana na hřbetě, 9/ zub, 10/ břit (řezná hrana)

Důležité úhly zubu jsou představeny na obrázku č. 8. Úhel hřbetu (alfa) má vliv především na tření hřbetu s obráběnou plochou. Tato styková plocha se postupně zvětšuje, čím víc se otupuje řezná hrana. Úhel hřbetu je volen v rozmezí 10-30 stupňů, univerzální hodnotou pro tvrdé i měkké materiály bývá 15 stupňů (Barcík a kol., 2013).



**Obrázek 8 Důležité úhly zubu**

(Barcík a kol., 2013)

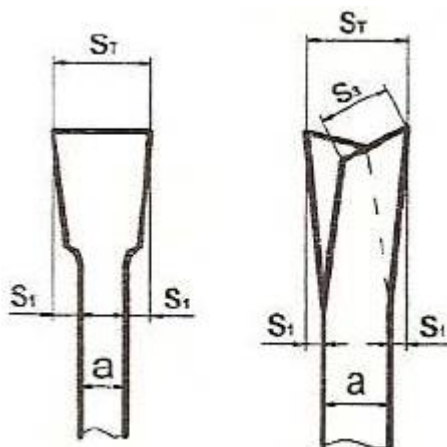
Úhel řezného klínu – břítu (beta) je tvořen sousedícími odvěsnami úhlů hřbetu a čela a platí, že čím je větší, tím větší je odpor proti vnikání klínu do obráběného materiálu, avšak jeho hodnota vychází současně ze závislosti na ostatních úhlech. Příliš malý úhel břítu by znamenal rychlé otupování (Barcík a kol., 2013).

Úhel čela (gama) pak přímo ovlivňuje tvorbu třísky a také její velikost. Při zvětšování úhlu čela také klesá odpor. Hodnota úhlu čela je v rozmezí 30-40 stupňů, podle řezaného materiálu (Barcík a kol., 2013). Při konstrukci pilových kotoučů je důležitý také rozvod zubů, který společně s pěchováním je vysvětlen v další kapitole.

### 3.1.4 Pěchování a rozvod zubů

Kdyby měly celistvé pilové kotouče stejnou tloušťku zubu jako tloušťku kotouče, docházelo by k nadměrnému tření, svírání materiálem a špatnému odvodu třísky, proto jsou zuby pěchovány (jejich tloušťka je zvětšena) nebo častěji rozváděny do stran (zuby jsou střídavě vyhýbány na levou a pravou stranu – dle lidové terminologie nazýváme, že je na nich proveden tzv. šraňk). Pěchování a rozvod zubů znázorňuje obrázek č. 9 (Jurášek, 2016).

Na pájených kotoučích je pěchování a rozvod nahrazen již větší tloušťkou napájených plátků.



Obrázek 9 Pěchování a rozvod zubů

(Kopecký, 2018)

Celistvé pilové kotouče nalézají dnes využití převážně jen v domácích okružních pilách používaných sezonně na pořez palivového dřeva nebo likvidaci vysloužilých dřevěných konstrukcí opět jen k následnému spálení nebo v levných hobby ručních okružních pilkách (lidově nazývaných mafel).

Kotouče s pájenými zuby poskytují lepší komfort, čistotu řezu, výdrž ostrosti a odpadá zde kontrola a nastavení rozvedení zubů. Převzaly proto uplatnění ve všech průmyslově používaných pilách zkracovacích, formátovacích, kmenových i rozmítacích. Vytváří čistší řez (Kopecký, 2018). Důležité materiály a problematiku údržby a broušení osvětluji v následujících kapitolách.

### **3.1.5 Materiál pro výrobu kotoučů**

Kotouče jsou vyráběny většinou z nástrojové uhlíkové oceli třídy 19418, 19463, případně z legované chrom-vanadiové oceli třídy 16270, 16272. Pájené břity jsou z SK plátků (slnutých karbidů wolframu a kobaltu, někdy také titanu – lidově nazývané vidiové plátky) (Barcík a kol., 2013).

### **3.1.6 Broušení a údržba pilových kotoučů**

Při prostupu materiálem a ubírání třísky dochází k otupování břitu – řezné hrany zubu, následkem čehož je následně zhoršena kvalita řezu, klesá schopnost zubu odebrat třísku a stoupá zahřívání kotouče. Proto je nutné v pravidelných intervalech udržovat pilový kotouč broušením a případně nastavováním rozvedení zubu. Počet broušení je však omezený, protože každým nabroušením dochází k úbytku materiálu a zmenšování zubu, a lze jej provádět pouze do okamžiku, kdy to umožňuje konstrukce profilu zubu.

Pro zajištění stejnoměrného nabroušení jsou používány brousící stroje – poloautomaty a automaty, v dnešní době také CNC stroje, které zajistí přesné a rovnoměrné nabroušení jednotlivých zubů. Pro ilustraci je na obrázku č. 10 vidět historický brousící stroj Vollmer (Vollmer v současnosti představuje předního výrobce těchto zařízení), v němž je upnutý celistvý pilový kotouč určený pro domácí okružní pily. V případě tohoto kotouče je nutné kontrolovat rozvedení zubů. K tomuto účelu mohou sloužit i speciální kleště viditelné na vedlejším obrázku č. 11. Broušení pájených kotoučů je náročnější z hlediska vysoké tvrdosti použitého materiálu. Břity jednotlivých zubů pájených kotoučů lze však na rozdíl od klasických celistvých kotoučů měnit při jejich případném částečném ulomení nebo značnému poškození napájením břitu nového. Tímto způsobem repase lze prodloužit jejich celkovou životnost ([www.broušení-ostření.cz](http://www.broušení-ostření.cz), 13.3.2022).



*Obrázek 10 Broušící stroj Vollmer*



*Obrázek 11 Šraňkovací kleště*

Z důvodu hrozícího vyhřátí kotouče i náhradní destičky se dnes již způsob výměny letováním plamenem nahradil způsobem letování elektrickým odporem. Také se již nepájí klasicky natvrdo mosaznou pájkou, ale používá se tzv. stříbrný sendvič, který obsahuje zároveň tavidlo a je velmi vhodný k zajištění správné polohy pájené destičky břitu. Jakmile je potřebný počet zubů vyměněn (napájen), je nutné provést tzv. egalizaci, tedy zbroušení nového zubu z boků tak, aby jeho šířka odpovídala šířce ostatních. Následně se provádí broušení z hřbetu a z čela ([www.brouseni-ostreni.cz](http://www.brouseni-ostreni.cz), 13.3.2022).

Materiálem brusného kotouče je technický diamant, přičemž je přiváděn rezný olej, který zajišťuje chlazení a také vyplavuje uvolněné částice SK plátku i brusiva. Brousit lze do chvíle, kdy plátek není tenčí nežli 1 mm v žádném svém směru. Nabroušený kotouč se poté podrobí kontrole pod mikroskopem, kde je dobře viditelný stav rezné hrany – břitu. Při běžném broušení je ubíráno cca 0,2- 0,3 mm ze hřbetu a 0,02- 0,03 mm z čela. Dle míry jednotlivých opotřebení je možné zhruba 20 až 30 krát broušení opakovat ([www.brouseni-ostreni.cz](http://www.brouseni-ostreni.cz), 13.3.2022).

V další části práce seznamuji s materiály používanými na broušení pilového kotouče a následně pak s vlastním procesem řezání kotouči.

### 3.1.7 Brusné materiály používané pro ostření kotoučů

Materiály na výrobu brusných kotoučů pro ostření pilových kotoučů rozlišujeme na přírodní a syntetické.

Mezi přírodní patří Korund (E), Smírek (N) a Křemen (Kr.). Mezi syntetické pak umělý diamant (AS), Kubický nitrid boru (KNB), Elektrokorund (N), Karbid křemíku a Karbid boru (KB).

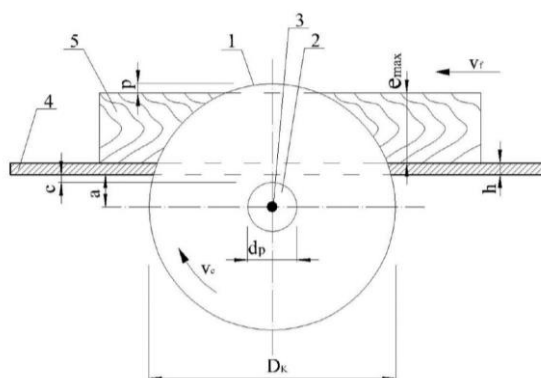
V současnosti se používají spíše syntetická brusiva, přičemž platí, že tvrdost brusiva má být min. 1,52krát větší nežli tvrdost broušeného materiálu (Tatíček, 2016).

### 3.1.8 Řezání pilovými kotouči

Hlavním pohybem při řezání kotouči je pohyb rotační. Posuv řezaného materiálu do místa řezu, nebo kotoučové pily do místa řezu je pohybem vedlejším. Zatímco například při řezání domácí okružní pilou (zvanou cirkulárka) je řez prováděn pohybem řezaného materiálu, tak při podélném řezání kmenů je materiál – kmen pevně upnut a posouván je podélně kotouč pily (Afanasiev, 1962, Davim, 2011). Běžným představitelem řezání pilovým kotoučem je stolní kotoučová pila (tzv cirkulárka) používaná běžně i v domácích dílnách. Její schéma vidíme na následujícím obrázku a její konstrukci stručně objasňuji v příští kapitole.

### 3.1.9 Stolní kotoučová pila

Konstrukce stolní kotoučové pily sestává z několika základních částí, jak ukazuje obrázek č. 12, a to z pilového kotouče (1), upínacích přírub (2), hřídele (3), pracovního stolu (4). Na stole je znázorněn obrobek-řezaný materiál (5) (Barcík a kol., 2013).



**Obrázek 12** Schéma stolní kotoučové pily  
(Barcík a kol., 2013)

Hřídel, na které je upevněn pilový kotouč pomocí přírub je uložena na valivých ložiskách se stálou tukovou náplní, nebo v mazatelném provedení a je poháněna většinou řemenovým převodem v potřebném poměru pro zajištění požadovaného počtu otáček. Pohon zajišťuje třífázový asynchronní motor (Lisičan, 1996).

Kotouč prochází stolem a místo jeho průchodu je ohraničené dřevem. Je tím zamezeno případnému kontaktu kotouče s kovovými částmi konstrukce a jeho poškození například při rozechvění. Podle účelu jsou tedy používány celistvé i pájené pilové kotouče.

Pro účel této práce byla však použita překlopná kotoučová pila Promi UH 500, jejíž součástí je kotouč, který je přímo vyfocený na obr. 3, tedy kotouč s pájenými zuby, se zalomeným hřbetem zubu, středovým otvorem obklopeným děrami pro upevňovací šrouby, vybaven dvěma čistícími a stabilizačními drážkami (vystupujícími na okraj mezi zuby) a dvěma čistícími a stabilizačními otvory. Na této pile byla realizována i má praktická část práce.

Příští kapitoly věnuji problematice řezání pilovým řetězem, motorovým pilám, její konstrukci a dalším použitím lišty a řetězu při pořezu dříví, protože se jedná o druhé zařízení, které jsem v praktické části použil.

## **3.2 Řetězová pila**

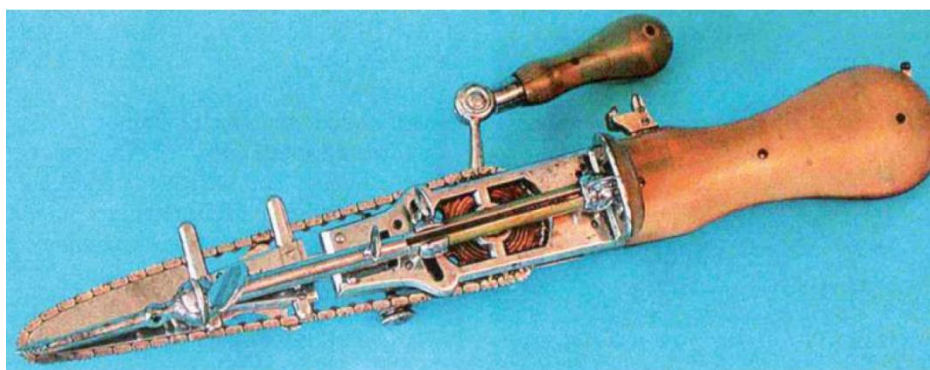
Při vyslovení pojmu řetězová pila se nám většinou vybaví klasická ruční motorová pila používaná při kácení stromů, dále tesařských pracích např. při stavbě krovů domů, ale vidíme ji také třeba v rukou hasiče při odklizení stromů padlých na silnici. Takovou pilu vidíme na následujícím obrázku č. 13.





**Obrázek 13** Ruční motorová pila Stihl 261

Vynálezu řetězové pily předcházelo objevení rezného řetězu. Ten byl nejprve uváděn do pohybu lidskou silou ve střídavém obousměrném pohybu. Některé prameny uvádí, že takové použití je doloženo ve Walesu již okolo roku 1600 při zkracování důlního dříví v dole. Princip řezání pomocí obíhajícího řetězu použil roku 1830 chirurg Bernard Heine při osteotomii. Jeho nástroj vidíme na obr. č. 14. Později byl řetěz doplněn vodící lištou a určen jednosměrný pohyb. K velkému pokroku v oblasti řetězových pil vedla hlavně snaha o odstranění a ulehčení příliš namáhavé ruční práce při kácení a následném zkracování kmenů (Simanov a Bernacký, 2018).



**Obrázek 14** Heineho osteotom

(Simanov a Bernacký, 2018)

První patent na řetězovou pilu byl registrován v USA již v roce 1858, avšak princip byl ověřen až roku 1906 a poté v roce 1908 vyrobena v USA první motorová pila poháněná elektromotorem.

První evropskou přenosnou elektrickou motorovou pilu vyrobila společnost Andreas Stihl a představila ji v letech 1924-1926. K vývoji ručních motorových pil vedla od počátku 19. století hlavně snaha o ulehčení těžké dřevorubecké práce (Simanov a Bernacký, 2018).

I samotný pilový řetěz prošel značným vývojem od prvních sekacích přes hoblovací a kombinované, kde významnou roli sehrál Joe Cox roku 1947 se svým objevem řetězu a jeho konstrukce, která se používá dodnes. Již v roce 1957 se jeho řetězy prodávaly do celého světa a přispěly k vývoji motorové řetězové pily, jak ji známe dnes ([www.oregonobchod.cz](http://www.oregonobchod.cz), 29. 11. 2021).

V následující kapitole se již zabývám problematikou pilových řetězů, jejich druhy, částmi, použitými materiály i údržbou.

### **3.2.1 Pilový řetěz**

Vynález pilového řetězu je tedy připisován roku 1830 chirurgovi Bernardu Heinemu, který používal obíhající řetízek s upevněnými zuby na řezání kostí při operacích (Simanov a Bernacký, 2018).

První náznak dnešního pilového řetězu byl patentován v roce 1858 p. Harvey Brownem v New Yorku. Tento patent vylepšil roku 1863 p. George Kammerl. Oba patenty jsou považovány za předchůdce dnes známého řetězu. Na tomto základě došlo k vývoji řetězových pil a později přenosných motorových řetězových pil. K dokonalosti však pilový řetěz dovedl až v roce 1947 Joseph Buford Cox, který se inspiroval způsobem kousání dřeva larvami tesaříka a překonstruoval tehdejší do té doby používané řetězy tak, že nově řezají dřevo z jedné strany na druhou ([www.oregonobchod.cz](http://www.oregonobchod.cz), 29. 11. 2021). Řetězy pak mnohem lehčeji řezají a nedochází k jejich rychlému otupování. Zvýšil tedy mnohokrát efektivnost použití pilového řetězu a v letech 1955-1957 dosáhl takového rozmachu, že se jeho řetězy prodávaly pod názvem jeho společnosti Oregon do celého světa. Téměř všechny v současnosti používané řetězy využívají tvaru zubu Oregon (Neruda a Zemánek, 2013).

Jedná se tedy o článkový řetěz, jehož články jsou spojeny nýty, které zajišťují jeho ohebnost v jednom směru, a také schopnost pohybu po vodící řetězové liště.

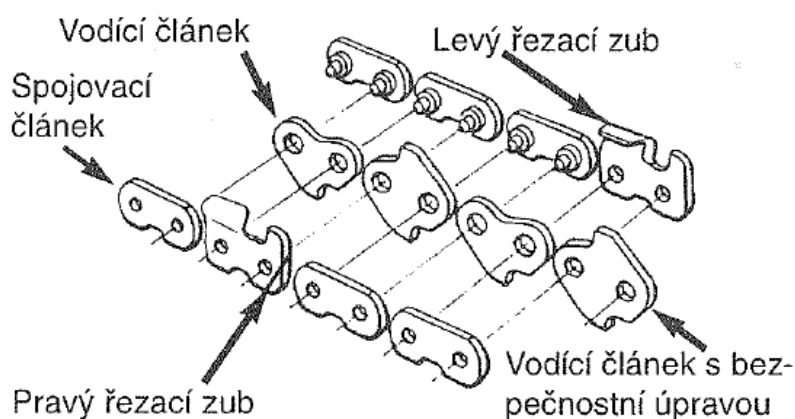
Jednotlivé díly řetězu pak tvoří články samotných zubů, tedy zubů řezacích a omezovacích, jejichž párovou část tvoří spojovací protikus, dále články vodící s výběžkem, který zároveň drží napnutý řetěz v drážce a zajišťuje pohon pohybu přes zuby řetězového kola, a nakonec články spojovací. Obrázek č. 15 znázorňuje řetěz Oregon pro příčné řezání.

Pilový řetěz je tedy spojován ze článků v pořadí zubový článek, článek vodící a následně článek spojovací, přičemž zubové články jsou pravidelně střídány jako levé



**Obrázek 15** Pilový řetěz Oregon pro příčné řezání

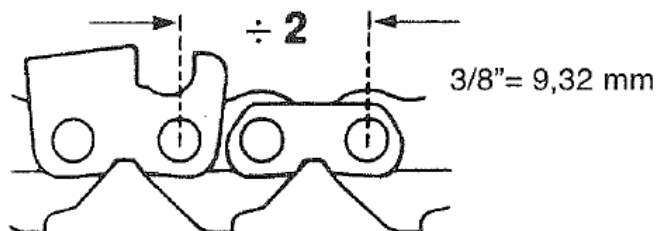
a pravé a obsahují v zadní části zuby omezovací. Výstupky vodících článků s sebou nesou olej, který zabezpečuje mazání pohybu řetězu ve vodící liště. Vodící články unášejí olej, který je dopravován otvorem do vodící lišty pod mírným tlakem a zabezpečí tak mazání po celé dráze pohybu (Husqvarna 340-350 Návod k používání, 2012). Obrázek č. 16 výstižně popisuje konstrukční části pilového řetězu.



**Obrázek 16** Části řetězu

(Husqvarna 340/345/350 Návod k používání, 2012)

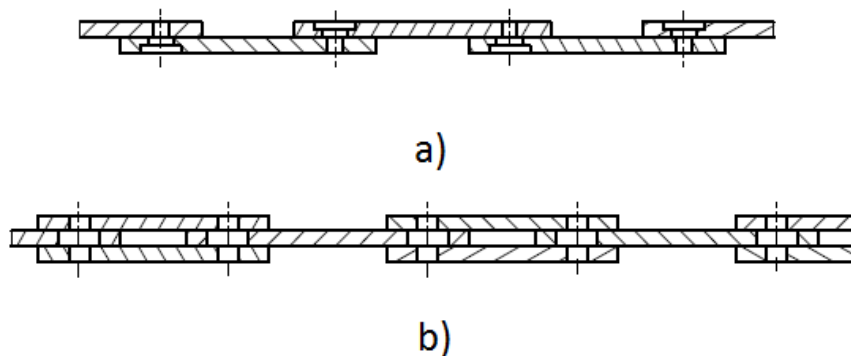
Označení řetězu sestává z údaje o počtu článků, šířky vodící části vodícího článku udávané v mm a rozteče krajních ze třech spojovacích čepů ponížené o  $\frac{1}{2}$ , jak je znázorněno na obrázku č. 17 (Husqvarna 340-350 Návod k používání, 2012).



**Obrázek 17 Označení řetězu**

(Husqvarna 340/345/350 Návod k používání, 2012)

Řetězy mohou být dvouřadé nebo třířadé. Obě varianty vidíme na obrázku č. 18. V případě dvouřadého řetězu jsou dva články spojeny jedním nýtem, výhodou je menší řezná spára, avšak nevýhodou je namáhání článků kroučícím momentem. Dvouřadému řetězu spojuje nýt naráz tři články, je pevnější, články jsou namáhány rovnoměrně (Kvietková, 2015).



**Obrázek 18 a/ Dvouřadý řetěz, b/ Třířadý řetěz**

(Kvietková, 2015)

Stabilitu, dráhu a vedení řetězu potřebnou k jeho činnosti zajišťuje vodící lišta, se kterou seznamuji v následujících částech.

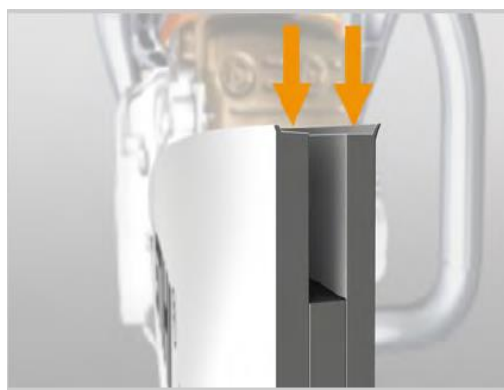
### 3.2.2 Vodící lišta

Pilový řetěz je veden vodící lištou, která zabezpečuje jeho stabilitu, napnutí, hladký pohyb v drážce a mazání řetězu. Lišta je vyrobena ze tří částí (dva boky a střed), které jsou k sobě spojené bodovým svářením a po jejím obvodu vytváří drážku, ve které běží řetěz. V přední části má obvykle pomocnou ozubenou kladku, která zabezpečuje řetězu hladký pohyb po malém poloměru špičky lišty bez nárůstu tření (Neruda a Zemánek, 2013).

Kladka je uložena na válečkovém ložisku, mazána olejem z řetězu a přimazávána otvorem na boku lišty. Lišta se dá stranově otáčet pro snížení jednostranného opotřebení vodící drážky. Doporučuje se pravidelně otáčet dle pokynů výrobce. Upevněna je pomocí drážky a posouvá se pomocí napínáku v otvoru vedle upevňovací drážky. Na straně této drážky je rovněž malý otvor, kterým je přiváděn olej pro mazání řetězu. Klasickou lištu motorové pily vidíme na obrázku č. 19.



**Obrázek 19** Vodící lišta Husqvarna 38 cm



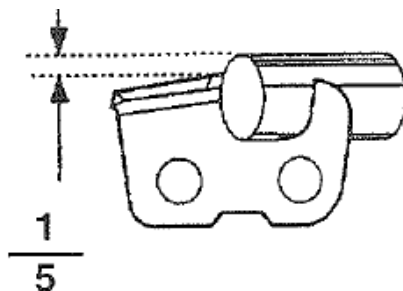
**Obrázek 20** Opotřebení drážky  
(STIHL ostření pil. řetězů, 2012-10)

Údržba vodící lišty tedy sestává z čištění, mazání řetězové kladky na špičce lišty, obracení lišty v pravidelném intervalu z důvodu stejnoměrného opotřebení na řezací části. Dále je nutné v případě potřeby kontrolovat a odstraňovat vznikající otřep na hraně a kontrolovat hloubku drážky. Situace je patrná na obrázku č. 20. K tomuto účelu slouží čistič drážky, který bývá zároveň měrkou. I v případech, kdy lišta sice nejeví známky nerovnoměrného opotřebení, ale je měrkou zjištěna hranice minimální hloubky drážky, je nutné ji vyměnit (STIHL Ostření pilových řetězů [online]. 2013, 12.3.2022). Také řetěz je nutno kontrolovat a případně brousit, o čemž pojednávám v následující kapitole.

### 3.2.3 Broušení a údržba pilového řetězu

Také u pilových řetězů dochází k otupování břitu – řezné hrany a nutnosti zuby řetězu brousit. S tím také souvisí úprava omezovacích zubů, které určují velikost odebrané třísky. Konstrukce zuby pilového řetězu způsobuje, že při broušení a úbytku materiálu na zubu se nejen zvětšují mezery mezi zuby, ale břit zároveň ustupuje směrem dolů, přičemž omezovací zuby zůstávají pouze mírně opotřebené otěrem. Proto se vzájemná poloha kontroluje a v případě potřeby se provádí úprava snižováním omezovacích zubů. Je velmi důležité zachování zaoblené hrany omezovacího zuby z důvodu redukce zpětného vrhu. Ke kontrole a určení správné výšky se používají přípravky a šablony (STIHL Ostření pilových řetězů [online]. 2013, 12.3.2022).

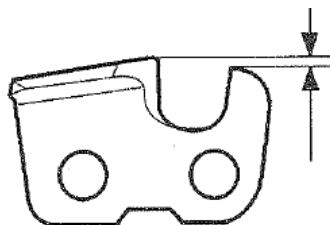
K běžnému broušení při provozu pilových řetězů na ručních motorových pilách slouží ruční pilník, případně pilník s vodítkem. Břity řetězů pro příčné řezání se ostří pod úhlem 30 stupňů, zatímco u řetězů určených pro podélné řezání pod úhlem 10 stupňů. Volba správného průměru pilníku se řídí poučkou, že pilník má přesahovat břit o  $\frac{1}{5}$  svého průměru.



**Obrázek 21 Správný průměr pilníku**

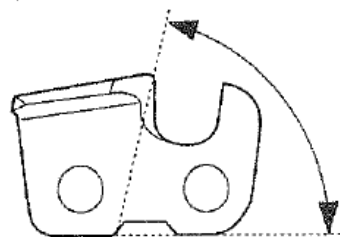
(Husqvarna 340-350 Návod, 2002)

Průměr pilníku je však deklarován i na obalu řetězu při jeho pořízení. Správný průměr pilníku zajišťuje správný úhel břitu (Husqvarna 340-350 Návod k používání, 2002). Správné hodnoty ilustrují obrázky č. 21-23.



**Obrázek 22 Výška omezovacího zuby**

(Husqv.340-350 Návod, 2002)



**Obrázek 23 Úhel čela**

(Husqv.340-350 Návod, 2002)



V případě nadměrného značného otupení nebo poškození kovem nebo kamenem se přistupuje k opravě a broušení řetězu pomocí speciální strojní brusky vybavené kotoučem pro broušení příslušných řetězů. Články s ulomenými zuby lze v případě potřeby nahradit roznyťováním a vnýtováním článků nových stejného typu. Ty se poté upraví dle opotřebení ostatních článků. Zde je vhodné zhodnotit míru celkového opotřebení řetězu a určit, zda se oprava vzhledem k ceně stále vyplatí. Na brusce řetězů se nastaví úhel broušení, délka zubu se zajistí nastavením dorazu zubu a dále se seřídí doraz spodní pozice brusného kotouče, který zajišťuje to, že nedojde k probroušení mezery směrem ke spojovacím článkům. Požadovaný úhel břítu je na brusce daný naklopením kotouče prostřednictvím nastavení celé motorové části. Na obrázku č. 24 vidíme vyobrazenou brusku řetězů značky Stihl.



*Obrázek 24 Bruska řetězů Stihl*

Pozici broušeného zubu zajistí doraz, broušení každého samotného zubu předchází jeho fixace sevřením tak, aby byla zajištěna jeho stabilita po dobu broušení. Nabrousí se jedna celá strana řetězu (každý druhý zub), poté je řetěz otočen, přípravek znovu nastaven a brousí se druhá strana řetězu. Také pilový řetěz není možné brousit do nekonečna, přípustnou míru opotřebení ukazuje ryska na zubu, při jejím dosažení je nutné řetěz vyřadit z provozu a nahradit novým.

Na nutnost nabroušení pilového řetězu nás v provozu upozorňují některé indicie, například při řezání se vytváří jemné piliny až prášek místo hrubých třísek nebo řez uhýbá na jednu nebo druhou stranu lišty (lidově řečeno pila podřezává). Dále také když se při řezání tvoří nadměrné teplo (jde kouř od řetězu), přičemž extrémně tupý řetěz a jeho nadměrné zahřívání může vést i k tepelnému znehodnocení materiálu nejen řetězu samotného ale i vodící lišty. Prvním ukazatelem bývají menší piliny. Brouší se výhradně čelo, broušení je možné až do minimální délky zubu, která je určena výrobcem a bývá vyznačena na řezacím zubu ryskou. Při broušení je ubíráno cca 0,4- 0,6 mm materiálu ([www.brouseni-ostreni.cz](http://www.brouseni-ostreni.cz), 13.3.2022). Pro podélné řezání kmenů je však konstrukce pilového řetězu mírně odlišná a objasňuji jí v další kapitole.

### 3.2.4 Řetěz pro podélné řezání

Nejvýznamnějším rozdílem řetězu na podélné a příčné řezání je počet zubů. Např. vyobrazený řetěz Opticut 20/3 disponuje třemi zuby zajišťujícími řezání každé strany. Jedná se o řezací pravý, vyhazovací vyhnutý pravý, vyhazovací rovný a řezací levý, vyhazovací vyhnutý levý a opět vyhazovací rovný. Broušení je realizováno pod úhly alfa (úhel břitu) 15 stupňů a beta (úhel čela) 10 stupňů. Konstrukce souvisí s lepším dělením v rovině dlouhých vláken na rozdíl od příčného dělení ([www.brouseni-ostreni.cz](http://www.brouseni-ostreni.cz), 13.3.2022).

Vývoj pilového řetězu je úzce spjatý s vývojem nejprve přenosných dvoumužných a později jednomužných ručních motorových pil. Ruční motorová pila je fenoménem moderního lesnictví a nikdo si dnes práci dřevorubce bez motorové pily nedovede představit. Následující obrázek znázorňuje řetěz pro podélné řezání Opticut 20/3, používaný ve strojních řetězových pilách.



**Obrázek 25 Opticut 3**  
(<https://itecma.pt> 22.3.2022)

Také proto, ale především z důvodu použití motorové pily v mém experimentu, její historii a konstrukci objasňuji v příštích kapitolách.



### 3.2.5 Ruční motorová pila

První patent na řetězovou pilu byl registrován v USA již roku 1859, avšak ověřen až v roce 1906 a následně pak v roce 1908 byla vyrobena první řetězová pila poháněná elektromotorem (Simanov a Bernacký, 2018).

V Evropě byla pravděpodobně první motorovou pilou elektrická dvoumužná motorová pila Smolík z roku 1922, i když se uvádí, že prvenství drží pila firmy Andream Stihla z roku 1924-1926. V roce 1930 se objevila elektrická pila značky Dolmar, kterou při své váze okolo 22 kg mohl teoreticky obsloužit jediný muž (Simanov a Bernacký, 2018).

Po dalším z technického hlediska velmi zajímavém vývoji během několika minulých desetiletí jsme nyní svědky ustálení jednoruční motorové pily do její současné podoby, tedy poháněné spalovacím benzínovým motorem, opatřené řetězem typu Oregon, kdy nynější rozdíly mezi jednotlivými pilami různých výrobců jsou nepatrné, neboť dnes všechny vychází z téměř stejného koncepčního řešení. Pily jsou rozděleny do několika výkonových kategorií, kde platí, že motor vyššího výkonu je schopen obsloužit delší vodící lištu s delším řetězem. Je kladen důraz na bezpečnost a komfort obsluhy, proto jsou dnešní motorové pily vybaveny řadou bezpečnostních prvků jako je např. zachycovač řetězu, ochrana proti zpětnému vrhu, pohlcovač jisker a také konstrukce držadel, která brání přenášení škodlivých vibrací (Ling a kol., 1992).

Motorové pily Stihl, dnes společně s pilami značky Husqvarna jsou hojně používané v lesnictví při kácení, odvětvování ale i výrobě výřezů na ručních manipulačních skladech. Stejně tak tyto a také pily ostatních známých značek nachází každodenní uplatnění v rukách tesařů, truhlářů i domácích spotřebitelů pro samovýrobu palivového dříví.

Velké využití našla téměř identická lišta s řetězem jako u motorové pily také v harvestorové technologii, zde je součástí kácecí hlavice a provádí nejen řez při kácení, ale také další zkracovací řezy při následné výrobě výřezů. Harvestorovou hlavici přibližuje obrázek č. 26. Při použití harvestoru je vše provedeno na jeden úchop hlavice – nejprve kácení, následně dochází k posunutí a zároveň odvětvení již odříznutého kmene, který je posunut na přesně odměřenou míru a zkrácen stejnou řetězovou pilou jako pokácen.



*Obrázek 26 Harvestorová hlavice Ponsse s lištou a řetězem*

V další kapitole stručně objasním funkce zásadních konstrukčních částí motorových pil.

### **3.2.6 Konstrukce ručních motorových pil**

Prakticky můžeme dělit části motorové řetězové pily na 3 konstrukční skupiny, a to část motorová, část řezací a část nosná (Neruda a Černý, 2006).

#### **Motorová část – motor**

Řetězové pily většinou používají jednoválcové zážehové dvoutaktní motory mazané mastnou směsí (speciální olej je přiměsí benzínu v určitém poměru, většinou 1:50), vzduchem chlazené (žebrový válec), osazené membránovým karburátorem (vhodný pro všechny polohy pily) s přívěrou vzduchu pro snadný start, kdy rozvod paliva obstarává píst (pohybem pístu otvírány a zavírány sací, přepouštěcí a výfukový kanál). Zapalování je bezkontaktní magnetodynamické s jedinou cívkou, ve které je integrováno primární i sekundární vinutí (přívodní kabel vysokého napětí ke svíčke je přímo z této cívky) Rotor zapalování tvoří současně setrvačnick motoru a také ventilátor zajišťující chlazení. Na ventilátor je připevněno také šňůrové samonavíjecí startovací zařízení využívající principu rohatky. Startování případně usnadňuje automatický dekompresor, který se aktivuje stlačením a deaktivuje samočinně. Skříň motoru je dělená a vyrobená z odlitků lehkých slitin (Neruda a Černý, 2006).

Klikový mechanismus zkrácený je uložený na dvou ložiskách, která jsou řešena zároveň jako monoblok s hřídelovým těsněním (Gufero). Píst je klasický, většinou opatřen jedním kroužkem, povrch válce je opatřen speciálním filmem niklo-křemíkového karbidového pokovení. Hlava válce může být opatřena samočinným dekompresním ventilem k usnadnění startu, to především v případě větších pil. Filtr sání motoru je uložen v plastovém tlumiči sání. Konstrukce výfuku zajišťuje bezpečný odvod spalin, dodržení hlukového limitu a ochranu před odlétnutím jisker. Zásobu paliva zajišťuje integrovaná palivová nádrž, palivem je směs oleje a bezolovnatého benzínu. Mazání řetězu je zajištěno pomocí čerpadla z olejové nádržky. Jedná se zde o ztrátové mazání (olej se uvolňuje mimo pilu), používá se tedy speciální ekologický olej nezatěžující životní prostředí např. Lespol (Neruda a Zemánek, 2013).

### **Řezací část**

O řezací části – liště a řetězu pojednávám detailně již v předchozích kapitolách, za zmínku však stojí způsob napnutí řetězu. Ten je realizován napínacím šroubovým mechanismem, který zvětšuje (napíná řetěz) nebo zmenšuje vzdálenost lišty od řetězového kolečka. Celá lišta je v nastavené poloze aretována jedním, nebo dvěma svorníky s maticemi. V současné době existuje i takzvaný rychlonapínací mechanismus, kde se děje napínání a následná aretace lišty bez použití speciálního náradí a výrazně to ulehčuje běžnou denní údržbu. Do řezací části dále spadá zmíněná řetězka – řetězové kolo, které pohání řetěz (Kunt, 2012).

Řezací část je osazena na výstupu z motoru klikové hřídele přes odstředivou spojku, která zajišťuje rozběh řetězu při překročení volnoběžných otáček a zároveň ochranu proti okamžitému neúnosnému přetížení (zaseknutí, sevření řetězu), na venkovním obvodu bubnu odstředivé spojky se nachází pásová brzda, která zajišťuje funkci tzv. řetězové brzdy, kdy v návaznosti na vymrštění pily nebo sklouznutí ruky z rukojetě okamžitě zastaví řetěz což je důležitá ochrana proti zpětnému vrhu (Neruda a Zemánek, 2013).

## **Nosná část**

Zde se jedná o rukojeti uložené na speciálních pružných pryžových lůžkách (silentblocích) a pružinách, které mají za úkol omezení vibrací přenášených od pily při jejím provozu.

Při ručním řezání obsluha drží pilu oběma rukama, levou rukou za oblouk udržující směr a pravou rukou za rukojeť s ovládáním plynu. Obě tyto části jsou odpružené z důvodu eliminace vibrací (Kunt, 2012).

## **Bezpečnostní prvky motorových pil**

Mezi bezpečnostní prvky patří zejména zachycovač řetězu v případě jeho spadnutí nebo přetržení a řetězová brzda, která zastaví řetěz při zpětném vrhu nebo sklouznutí ruky (Neruda a Černý, 2006).

Pro účel této závěrečné práce byla použita motorová pila Stihl MS 661 s lištou Oregon a délkou 63 cm a řetězem na podélné řezání STIHL PMX 3/8“ 1,3mm 84 článků. Pila je upnuta na speciální lavici určené pro podélné řezání kmenů Logosol F2 – SE 87133, o které pojednávám v následující kapitole.

## 4. Praktická část

Minulé kapitoly objasnily problematiku sledovaných způsobů pořezu dřeva. Praktická část popisuje metodiku, parametry použitých zařízení, a postup práce při mých reálných experimentech jednotlivých způsobů pořezu.

Experiment probíhal pomocí dvou metod – pořezu pomocí řetězu na liště a pilovým kotoučem. Za účelem získání řeziva, které bude co nejlépe porovnatelné, jsem vybral parametrově velmi podobné borové kulatiny o délce 2 m a průměru 36 cm. Jedná se o výřezy ze surových kmenů Borovice lesní – *Pinus sylvestris*, získané z oblasti bývalého vojenského prostoru Ralsko nedaleko Mimoně na Českolipsku. Materiál k experimentu vidíme na obrázku č. 27.



*Obrázek 27 Výchozí borová kulatina pro praktické pokusy*

Obě kulatiny jsem zpracoval primárně na deskové řezivo, konkrétně na omítnuté fošny tloušťky 50 mm, šířky 160 mm a délky 2000 mm. Zbytky z obou způsobů pořezu poté tvořily krajiny a prkna menších rozměrů, které vznikly s ohledem na další využití materiálu.

Při pořezu jsem v obou případech sledoval rychlost, přesnost, náklady v podobě spotřebované energie potažmo paliva, prořez i kvalitu řezů.

První řezání proběhlo v Ralsku, na letišti v Hradčanech na pile pana Sluky, kde byla k pořezu použita překlopná kmenová kotoučová pila Promi UH 500.

## Úhlová překlopná kmenová pila UH 500

Jedná se o kotoučovou kmenovou překlopnou pilu, která může řezat (na rozdíl od pásových a řetězových pil) při pohybu tam i nazpět díky překlápění pilového kotouče o 90 stupňů. Znamená to například, že je jeden řez proveden horizontálně, poté je kotouč sklopen a řez cestou nazpět je proveden vertikálně (omítnutí). Veškeré řezivo je tedy možné vyrábět rovnou tímto jediným strojem. Obrázek č. 28 ukazuje celkový pohled na pilu UH500.



*Obrázek 28 Úhlová kmenová pila Promi UH500*

*(<https://www.promi.sk>, 29.11.2021)*

Postupným oddělováním výřezů se tedy zpracuje celý kmen. Tato úhlová překlopná pila je vybavena plně automatizovaným řezným cyklem (s nastavením řezaných rozměrů průmyslovým počítačem Omron), přičemž je však v případě potřeby stejně tak možné provádět jednotlivé řezy manuálním provozem. Posuv do řezu zabezpečuje motor řízený frekvenčním měničem. Upnutí kmenu je realizováno pomocí zásekových upínačů. Překlápění je možné automaticky nebo jako v našem případě ve zjednodušené verzi ručně pomocí páky. Tato pila nepotřebuje k instalaci základy a její rám je snadno rozebíratelný. Pila je osazena kotoučem DUDRTOOLS o průměru 600 mm s počtem 22 zubů a vnitřním upínacím průměrem 55 mm. Maximální dovolené otáčky kotouče jsou 3400 ot/min ([www.promi.sk](http://www.promi.sk), 29.11.2021).

S parametry této pily seznamuje výčet na obrázku č. 29.

### **Uhlová pila UH 500**

Priemer pilového kotúča	400, 450, 500 alebo 550 mm
Min. priemer spracovaného kmeňa	100 mm
Max. priemer spracovaného kmeňa	800 mm
Min. dĺžka spracovaného kmeňa	900 mm
Max. veľkosť výrezu	200 x 200 mm
Max. dĺžka spracovaného kmeňa	podľa dĺžky vozovej dráhy
Min. výška roviny rezu nad stolom bez podloženia	110 mm
Min. výška roviny rezu nad stolom s podložením	35 mm
Max. výška roviny rezu nad stolom	650 mm
Výška roviny stola nad základom	400 mm
Rýchlosť posuvu - plynulé nastaviteľná	3,5 - 90 m/min.
Otáčky pilového hriadeľa	2900 ot/min.
Príkon hlavného motora	15 kW
Príkon motora posuvu	0,75 kW
Celková dĺžka stroja	max. dĺžka rezu + 4,7 m
Šírka stroja	1546 mm
Výška stroja	1800 mm
Hmotnosť stroja v prevedení na 6m rez	1500 kg

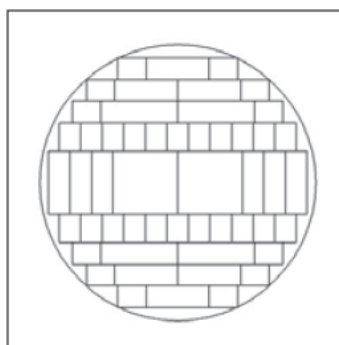
#### ***Obrázek 29 Parametry pily UH500***

*(<https://www.promi.sk>, 29.11.2021)*

Nastavování rozměrů řeziva se děje posuvem pilové hlavy ve dvou rovinách a celý kmen je postupně zpracováván na jednotlivé hotové výřezy podle požadavku v předem určeném schématu. Jediné výřezy je proto možné rozmístit velmi efektivně. Obsluha odebírá každý jednotlivý výřez ihned po jeho odříznutí – před začátkem dalšího řezu. Provoz pily je navržený pro obsluhu pomocí dvou pracovníků, kteří společně zajistí transport a upevnění kmenu, jeden poté přímo obsluhuje stroj, nastavuje parametry, stojí při provozu na stupínku, pohybuje se tedy společně s řezací hlavou na lávce a kontroluje proces řezání. Druhý pracovník odebírá a ukládá hotové řezivo ([www.promi.sk](http://www.promi.sk), 29.11.2021).



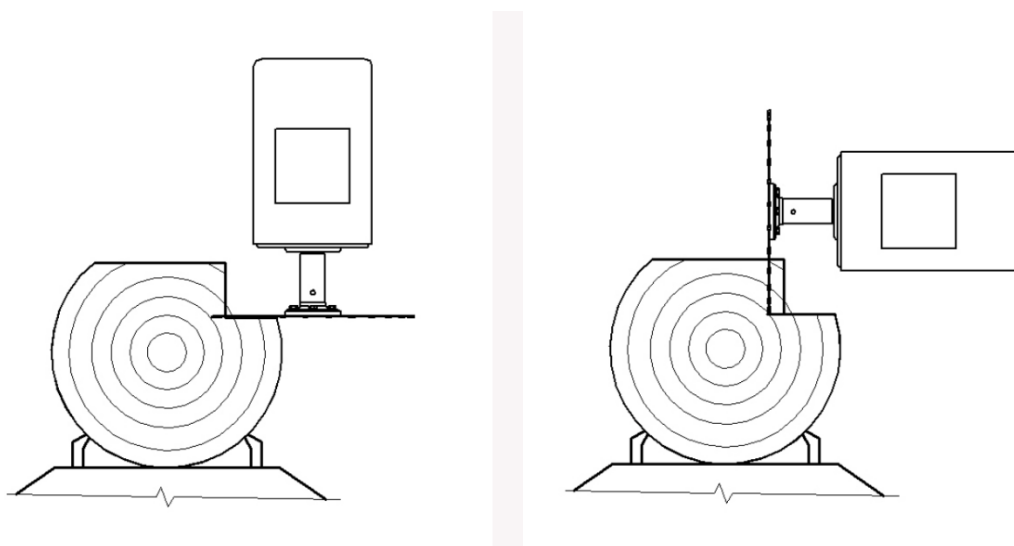
Obrázek č. 30 znázorňuje příkladně možné schéma řezů.



**Obrázek 30 Možné schéma řezů UH500**

([www.promi.sk](http://www.promi.sk), 29.11.2021)

Následující obrázek č. 31 znázorňuje překlápění pilového kotouče podle postupu řezů.



**Obrázek 31 Horizontální a vertikální řezy**

([www.promi.sk](http://www.promi.sk), 29.11.2021)

Druhé řezání bylo realizováno v Budíškovicích u Dačic, v areálu pily pana Ing. Zdeňka Daňhela, přičemž byla použita pořezová lavice Logosol F2, osazená motorovou pilou Stihl MS 661, jejíž dovoz do České republiky a následný prodej a poradenství pan Ing. Daňhel zajišťuje.



## Lavice Logosol F2 s pilou MS 661

Požezová lavice Logosol F2 je unikátním stavebnicovým přípravkem pro požez kulatiny až do průměru 600 mm, která je do České republiky dovážena ze Švédska. Tato je osazena již dříve popsanou motorovou pilou Stihl MS 661, vybavená lištou 63 cm s drážkou 1,3 mm, alternativně lze však použít i lištu 90 cm. Také je možná alternativa v podobě pohonu elektromotorem namísto motoru spalovacího. Na pile je z důvodu podélného řezání osazen řetěz Stihl PMX 1,3 mm, 3/8“ 84 čl. Tuto požezovou lavici vidíme na obrázku č. 32.

Konstrukce lavice zajišťuje snadnou dopravu a montáž na místě použití. Není přitom závislá na elektrické energii, proto je velmi vhodná pro práci v odlehlých místech.



**Obrázek 32 Lavice Logosol F2**

(<http://cz.logosol.com/ramove-pily/logosol-f2/> 29.11.2021)

Vlastní řezání je tedy zajištěno pomocí motorové pily Stihl MS 661, posuv pily do řezu pomocí navijáku a přenastavení automatického systému zvolené tloušťky materiálu zajišťuje lidská síla obsluhy, stejně jako upnutí pomocí zásekových upínačů. Pro obsluhu požezové lavice jsou doporučováni minimálně dva lidé. Následující obrázek č. 33 obsahuje výčet technických parametrů požezové lavice.

## Technické údaje:

**Průměr dřeva:** Až 60 cm, s možností řezání ještě větších kmenů

**Délka dřeva:** standardně 3,8 m, ale pila se může rozšířit na libovolnou délku

**Hmotnost:** 52 kg bez pilové jednotky

**Délka:** 4 m

**Šířka:** 0,7 m

**Příslušenství:** Pila může být v případě potřeby prodloužena.

**Možnosti motoru:** stihlové řetězové pily MS391 / MS661 nebo vysoce výkonné elektrické pily Logosol. Frézování kmenů pomocí frézy Logosol Log.

### ***Obrázek 33 Technické údaje Logosol F2***

*(<http://cz.logosol.com/ramove-pily/logosol-f2/> 29.11.2021)*

Lavici je možné prodloužit na libovolnou délku dle aktuální potřeby. Pro manipulaci s většími průměry a délkami kulatin je však výhodné zajistit vhodnou mechanizaci. Mezi výhody patří i snadná demontáž a možnost přepravy osobním vozem, díky použití stavebnicových komponentů max. délky 1 m. Je proto možné ji snadno přepravit prakticky kamkoli.

### **Pila Stihl MS 661**

Jedná se o ruční motorovou pilu, klasické konstrukce, která je díky svým dostačujícím parametrům osazena na pořezové lavici Logosol. Ta slouží i k mému praktickému pokusu. Pilu MS 661 vidíme na obrázku č. 34. Pohonnou jednotku tvoří dvoudobý vzduchem chlazený jednoválec o zdvihovém objemu 91,1 cm<sup>3</sup>, vrtáním 56 mm, zdvihu 37 mm, disponující výkonem 5,4 kw při 9500 ot/min.



### ***Obrázek 34 RMP Stihl MS 661 použitá v lavici Logosol F2***

*(Stihl MS 661 Návod k použití, 13.2.2022)*

Obsah palivové nádrže je 0,85 l, olejové pak 0,4 l. Pila je vybavena lištou délky 630 mm s drážkou 1,3 mm ([www.stihl.com](http://www.stihl.com), 13.2.2022).

V příští kapitole se již zabývá praktickými experimenty za použití obou zmiňovaných technologií.

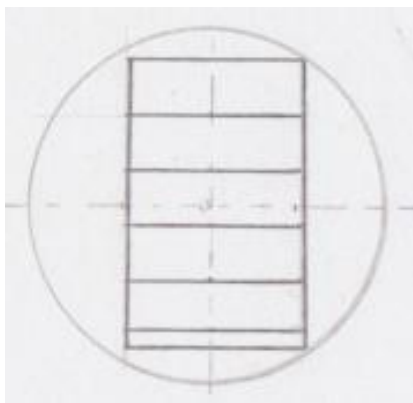
#### **4.1 Postup pořezu pomocí lavice Logosol**

Z důvodu nedostatku jiných příležitostí k podélnému řezání lištou s řetězem jsem zvolil k pořezu praktický přípravek – lavici Logosol F2, za kterým jsem se musel vydat až téměř k Moravským Budějovicím, kde mi ochotně pomohl její majitel. Vlastnímu pořezu předcházelo sestavení lavice a upevnění pily, kontrola stavu a napnutí řetězu a doplnění pohonných hmot. Obrázek č. 35 zachycuje přípravu lavice.



*Obrázek 35 Sestavení lavice*

Nejprve jsem kmen změřil, promyslel a zvolil schéma řezu v závislosti na požadovaném rozměru řeziva, v mém případě je žádoucí výrobek omítnutá fošna široká 160 mm, tloušťky 50 mm a délky 2000 mm. Stanovené schéma řezu je patrné na následujícím obrázku č. 36.



**Obrázek 36 Schéma řezu – Logosol**

Druhým krokem je vyzvednutí a upevnění kulatiny na lavici. Následně byl proveden první řez – oříznutí krajiny. Na obrázku č. 37 vidíme vedení prvního řezu.



**Obrázek 37 První řez**

Po odříznutí první krajiny jsem kmen otočil a znovu upnul na plochu získanou právě tímto řezem. Druhý řez byl proveden tak, aby byla získána požadovaná šíře prizma 160 mm. Poté jsem kmen znovu otočil o 90 stupňů a znovu upnul k dalšímu řezu, jehož provedením byla získána první strana první fošny. Následovaly všechny ostatní řezy, kterými jsem získal plánovaných 5 rozměrových omítnutých fošen, jedno prkno tenčího formátu a poslední krajinu. Druhý řez již vidíme na obrázku č. 38.





*Obrázek 38 Druhý řez*

Oříznutím krajiny třetím řezem získáváme prisma, jak je vidět na následujícím obrázku č. 39.



*Obrázek 39 Třetí řez oříznutí krajiny, získání prisma*

Na příštím obrázku č. 40 je již zachyceno řezání požadovaných fošen.



*Obrázek 40 Řezání požadovaných fošen*

Při práci bylo nutné mít klasické osobní ochranné prostředky v podobě uzavřené pracovní obuvi s kaplí, sluchátek na ochranu sluchu a obličejový štít nebo ochranné brýle. Je zde možné využít pracovních rukavic, ovšem vibrace se zde projevují jen v omezené míře. Protože se nejedná o kácení, ani není kulatina manipulována jeřábem, není třeba přilba.

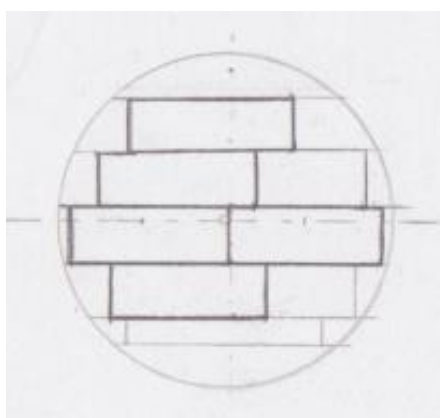
#### **4. 2. Postup řezání kotoučovou pilou**

Při pořezu na kotoučové pile jsem z důvodu co nejlepší porovnatelnosti cílil na stejné rozměry získaného řeziva – tedy primárně fošny tloušťky 50 mm, šířky 160 mm a délky 2000 mm. Měřil a sledoval jsem stejné parametry jako v prvním případě. Kmen byl do pily dopraven nakladačem s hydraulickou rukou a drapákem. Byl zaklínován a upnut, jak ukazuje obrázek č. 41.



***Obrázek 41 Usazení kmenu***

Po upnutí jsem provedl přeměření a po úvaze společně s obsluhou pily stanovil schéma řezu primárně pro získání stejného počtu 5 ks fošen ve stejném rozměru jako při prvním řezání. Schéma řezu znázorňuje obrázek č. 42.



***Obrázek 42 Schéma řezů UH 500***



Následovalo provedení prvního řezu, odříznutí krajiny. První řez vidíme na obrázku č. 43.



*Obrázek 43 První řez: odříznutí krajiny*

Poté dle zvolených a zadaných parametrů již pila odměří a odřezává postupně díky překlápění poloh z horizontální do vertikální podle určeného schématu, jak je patrné na obrázku č. 44.



*Obrázek 44 Postupné odřezávání*

Vždy je nejdříve určena šířka fošny vertikálním proříznutím, a následně pak odříznuta od zbytku kmene řezem horizontálním. Ten je v případě šíře fošny 160 mm realizován dvěma řezy.



K řezům se využívají oba směry posuvu kotouče – pila se tedy nevrací do své referenční polohy. Na výrobu jediné fošny tedy potřebuje 4 řezy - 2 cesty nakonec kmenu a 2 nazpět. Průběžné řezání je zachyceno na obrázku č. 45.



*Obrázek 45 Průběh řezání*

Zbytek po provedeném pořezu tvoří poslední krajina, kterou vidíme na následujícím obrázku č. 46.



*Obrázek 46 Poslední krajina – zbytek upnutého kmene*

I při řezání na této pile bylo nutné dbát na bezpečnost při práci a používat stanovené osobní ochranné pomůcky. Operátor pily i pomocník má mít uzavřenou pracovní obuv nejlépe s ochrannou kaplí, ochranu sluchu v podobě sluchátek a ochranné brýle. Operátor při vlastním řezání stojí na stupínku, který vykonává stejný pohyb jako posuv pily. Nehrozí tedy poranění řeznou částí. Pomocník, který zajišťuje odebrání řeziva a jeho skládání se v době provádění řezu nesmí nacházet v dráze pohybu. V prostoru pilnice není dovolen pohyb dalších osob.

## 5. Výsledky práce

Po zpracování obou kulatin jednotlivými způsoby jsem získal cílené řezivo v podobě ohraněných fošen, které vidíme na následujícím obrázku č. 47.



*Obrázek 47 Získané řezivo*

Pro rozměrové porovnání jsem získané fošny měřil na 4 místech, určených prvním bodem měření 250 mm od kraje a následně třemi úseky po 500 mm. Poslední bod měření je tedy opět 250 mm od konce. Průběh měření zachycuje obrázek č. 48.



*Obrázek 48 Průběh měření*

Měření jsem na všech získaných vzorcích provedl za použití stejného posuvného měřítka a svinovacího ocelového měřidla. Výsledky jsem poté zaznamenal do přehledové tabulky č. 1, která je podkladem k zhodnocení přesnosti jednotlivých metod.

**Tabulka 1 Hodnoty měření**

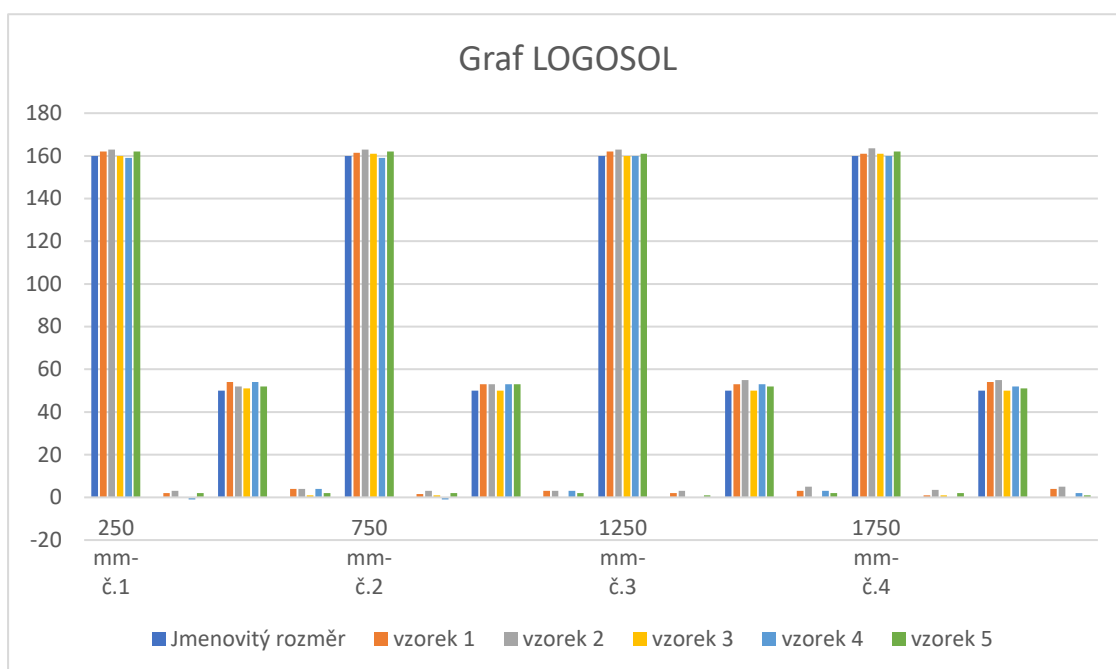
MĚŘENÍ																
	LOGOSOL								PROMI - UH500							
	Body měření 1-4								Body měření 1-4							
	250 mm-č.1		750 mm-č.2		1250 mm-č.3		1750 mm-č.4		250 mm-č.1		750 mm-č.2		1250 mm-č.3		1750 mm-č.4	
	Šířka [mm]	Výška [mm]	Šířka [mm]	Výška [mm]	Šířka [mm]	Výška [mm]	Šířka [mm]	Výška [mm]	Šířka [mm]	Výška [mm]	Šířka [mm]	Výška [mm]	Šířka [mm]	Výška [mm]	Šířka [mm]	Výška [mm]
Jmenovitý rozměr	160	50	160	50	160	50	160	50	160	50	160	50	160	50	160	50
vzorek 1	162	54	161,5	53	162	53	161	54	159	51	160	52	161	51,5	160	51,5
vzorek 2	163	52	163	53	163	55	163,5	55	160	51	160	51,5	160	51	159	51
vzorek 3	160	51	161	50	160	50	161	50	158,5	51	59	51	158,5	51	159	51,5
vzorek 4	159	54	169	53	160	53	160	52	159	51	159	50,5	159	50,5	160	50,5
vzorek 5	162	52	162	53	161	52	162	51	160	50,5	160	51	161	51	160,5	50,5

V tabulce vidíme zapsané hodnoty jmenovitého rozměru, který byl požadován a výsledky z měření v jednotlivých čtyřech kontrolních bodech v každé z metod pořezu. Z tabulky vyplývá, že jednak hodnoty odchýlení od jmenovitého rozměru, tak vlastní výkyvy v naměřených hodnotách již nyní ukazují na menší přesnost první metody (Logosol). V dalších tabulkách a grafech vidíme již dopočítané konkrétní rozdíly odchylek na kontrolních bodech. Následující tabulka č. 2 ukazuje hodnoty při řezání lištou a řetězem.

**Tabulka 2 Logosol – rozdíly**

MĚŘENÍ																
LOGOSOL																
Body měření 1-4																
	250 mm-č.1				750 mm-č.2				1250 mm-č.3				1750 mm-č.4			
	Šířka [mm]	rozdíl	Výška [mm]	rozdíl	Šířka [mm]	rozdíl	Výška [mm]	rozdíl	Šířka [mm]	rozdíl	Výška [mm]	rozdíl	Šířka [mm]	rozdíl	Výška [mm]	rozdíl
Jmenovitý rozměr	160		50		160		50		160		50		160		50	
vzorek 1	162	2	54	4	161,5	1,5	53	3	162	2	53	3	161	1	54	4
vzorek 2	163	3	52	4	163	3	53	3	163	3	55	5	163,5	3,5	55	5
vzorek 3	160	0	51	1	161	1	50	0	160	0	50	0	161	1	50	0
vzorek 4	159	-1	54	4	159	-1	53	3	160	0	53	3	160	0	52	2
vzorek 5	162	2	52	2	162	2	53	2	161	1	52	2	162	2	51	1

Připojený následující sloupový graf č.1 dobře vizualizuje velikost odchylky a také rozdíly odchylek mezi jednotlivými kontrolními body. Vodorovná osa znázorňuje jednotlivé kontrolní body, svislá pak ukazuje jmenovitý rozměr a dále konkrétní hodnoty jednotlivých provedených měření. Na každém kontrolním bodu tedy vidíme celkem čtyři sloupce, první ukazuje šířky, druhý jejich odchylky, třetí pak tloušťky a čtvrtý jejich odchylky. Zde je možné si povšimnout, že v případě Logosolu jsou patrné nepravidelné rozdíly v odchylkách, což je způsobeno pravděpodobně menší stabilitou řezacího ústrojí. Také jsou patrné větší rozdíly s ohledem na jmenovitý rozměr, a to je dle mého názoru způsobeno méně přesným skokovým odměřovacím zařízením, které nastavuje posuv odděleně na jedné a druhé straně lavice a využívá systém rohatky, který posouvá skokově po 5 mm.



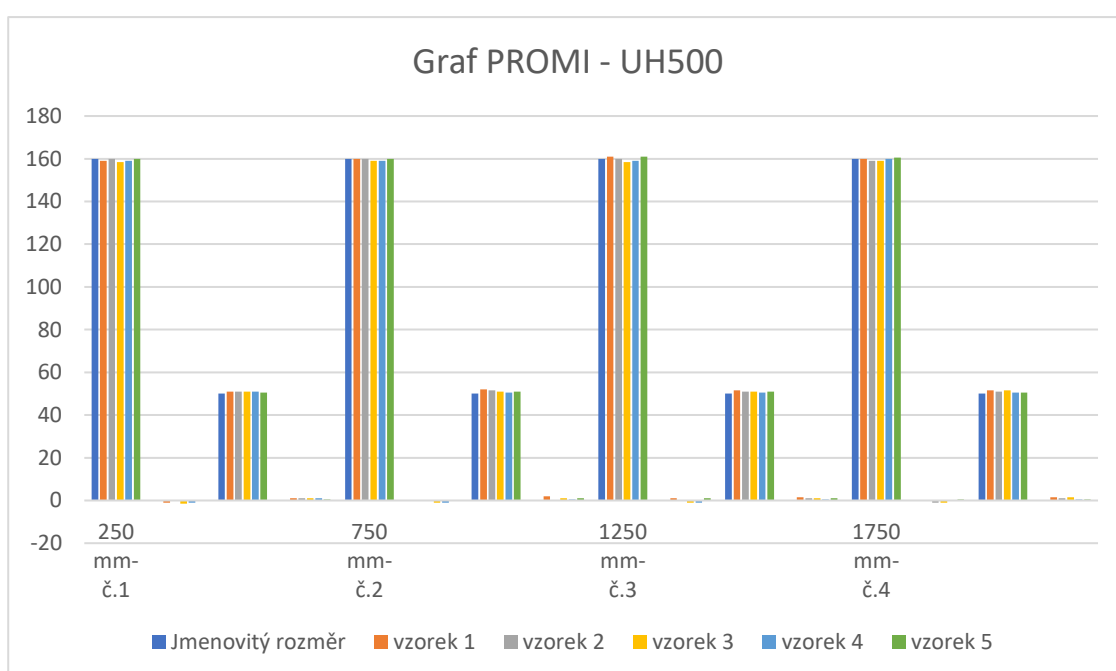
**Graf 1 LOGOSOL**

V tabulce č. 3 uvádím vypočítané rozdíly na kontrolních bodech v případě kotoučové pily.

**Tabulka 3 Promi – rozdíly**

<b>MĚŘENÍ</b>																
PROMI - UH500																
Body měření 1-4																
	250 mm-č.1				750 mm-č.2				1250 mm-č.3				1750 mm-č.4			
	Šířka [mm]	rozdíl	Výška [mm]	rozdíl	Šířka [mm]	rozdíl	Výška [mm]	rozdíl	Šířka [mm]	rozdíl	Výška [mm]	rozdíl	Šířka [mm]	rozdíl	Výška [mm]	rozdíl
Jmenovitý rozměr	160		50		160		50		160		50		160		50	
vzorek 1	159	-1	51	1	160	0	52	2	161	1	51,5	1,5	160	0	51,5	1,5
vzorek 2	160	0	51	1	160	0	51,5	1,5	160	0	51	1	159	-1	51	1
vzorek 3	158,5	-1,5	51	1	159	-1	51	1	158,5	-1	51	1	159	-1	51,5	1,5
vzorek 4	159	-1	51	1	159	-1	50,5	0,5	159	-1	50,5	0,5	160	0	50,5	0,5
vzorek 5	160	0	50,5	0,5	160	0	51	1	161	1	51	1	160,5	0,5	50,5	0,5

Ve sloupovém grafu č. 2 vidíme dobře vizualizované odchylky v případě kotoučové pily. I zde platí, že vodorovná osa udává jednotlivé body, ve kterých bylo prováděno kontrolní měření a svislá osa pak znázorňuje jmenovitý rozměr a hodnoty získané měřením. Na každém kontrolním bodu tedy vidíme celkem čtyři sloupce, první ukazuje šířky, druhý jejich odchylky, třetí pak tloušťky a čtvrtý jejich odchylky. Zde je dobře patrné, že rozdíly od jmenovitého rozměru nejsou tak významné ani nepravidelné jako v případě Logosolu a také odchylky jsou nižší a pravidelnější. Toto zjištění připisují daleko větší stabilitě řezného nástroje v případě kotouče a také elektronicky řízenému odměřovacímu systému pily Promi.



**Graf 2 PROMI – UH500**

Z porovnání obou grafů vyplývá, že přesnost pořezu pilou Promi je výrazně lepší.

Jedním z dalších sledovaných kritérií byla pak kvalita povrchu, kde jsem sledoval, jak se liší kvalita povrchu řetězového řezání od řezání kotoučového. Toto subjektivní pozorování dokumentují následující obrázky č. 49, 50 a 51.





***Obrázek 49 Porovnání povrchu***

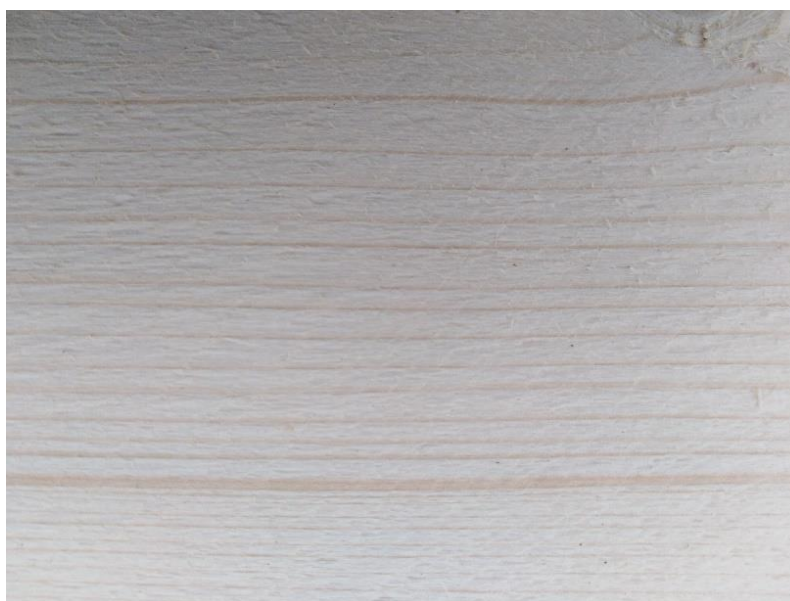
Zde již při umístění obou vzorků vedle sebe je na první pohled znatelný rozdíl v kvalitě povrchu ve prospěch kotoučového řezání, detail lze dobře pozorovat v následujícím obrázku č. 50 a č. 51.



***Obrázek 50 Povrch z řetězové pily***



Zde je vidět, že povrch fošny řezané řetězem je znatelně hrubší nežli povrch řezaný kotoučem. Důvodem rozdílu ve prospěch kotoučové pily je přesný nástroj osazený břity s SK plátky, stabilně uložený a vyvážený kotouč, pracující větší a vyrovnanější rychlostí oproti řetězu na liště, který pracuje v menší obvodové rychlosti a pila- jeho pohonná jednotka reaguje více na zátěž v manuálně ovládaném záběru přičemž rozdíly v otáčkách jsou znatelnější.



*Obrázek 51 Povrch z kotoučové pily*

Dalším sledovaným kritériem byla měřená hodnota prořezu, kdy u řezání řetězem o šířce zubu 6 mm činil drážku 7,5 mm a u řezání kotoučem o šířce zubu 5 mm to byla drážka 6mm. Realizovaná metoda pořezu řetězem má tedy o 1,5mm větší řeznou drážku nežli metoda pořezu kotoučovoou pilou Promi.

Neméně důležitou veličinu při porovnávání tvoří čas. V následující tabulce č. 4 jsou uvedeny časy a počty jednotlivých operací při pořezu sledovanými způsoby. Počty operací se však liší, což je dáno rozdílným způsobem pořezu, tedy v případě Logosolu prizmováním a v případě Promi UH se jedná o segmentování. Z toho důvodu porovnávám z tohoto hlediska celkový čas potřebný pro každý experiment.

V tabulce jsou zaneseny časy jednotlivých operací a jejich počty. Zde je dobře znát rozdílnost obou způsobů, avšak výsledný čas hovoří ve prospěch Logosolu.

Tato skutečnost je dána počtem řezů u segmentového pořezu, který je víc jak dvojnásobný, ovšem bez nutnosti překlápět a znovu upínat kmen, což vnímám jako výhodné z pohledu rozměrové přesnosti. Obě metody přitom obluhují dva operátoři.

**Tabulka 4 Časy pořezu**

Logosol				Promi UH			
	Čas [min]	Počet	Celkem [min]		Čas [min]	Počet	celkem [min]
Příprava	10	1	10	Příprava	10	1	10
Upnutí	5	3	15	Upnutí	5	1	5
Řez	1	9	9	Řez	0,5	24	12
Odebírání	1	10	10	Odebírání	1	21	21
Celkem			44	Celkem			48

Posledním kritériem, které jsem porovnával je energetická náročnost. V případě metody řetězem-potažmo motorovou pilou jsem převedl spotřebované palivo a mazivo potřebné na experiment na peněžní hodnotu dle aktuálních cen a stejně tak jsem určil cenu spotřebované elektrické energie v případě kotoučové pily. Výsledky jsem zaznamenal v následující tabulce č. 5, kde vidíme v jednotlivých sloupcích spotřebu, informaci o jednotkové ceně, dále čas, po který se energie a palivo spotřebovává a také počet řezů, vypočtenou spotřebu a celkovou vypočtenou cenu za spotřebu potřebnou na experiment. Ceny jsou stanovené dle současných aktuálních cenových podmínek. V případě motorové pily se jedná o součet cen za palivo a mazivo potřebné k provozu. Z tohoto pohledu je zřejmé, že finanční náročnost provozu je vyšší u systému Logosol.

**Tabulka 5 Cena provozu**

	Příkon, spotřeba	Cena mj [Kč/l]	Čas [min]	Počet řezů	Spotř. palivo [l]	Spotř. energie [kw]	Celkem Kč
Logosol	0,025 l BA/2m řez	36/1		9	0,225		8
	0,012 l Olej/2m řez	59/1			0,1		5,9
							Celkem Log. 13,9
Promi UH	16kw/ 60 min	4	12	24		3,2	Celkem Promi 12,8

Při porovnávání obou pokusů vycházím hlavně z provozních a praktických kritérií a záměrně nezohledňuji náklady na zařízení, které se diametrálně liší, náklady na obsluhu dvou operátorů, které jsou přibližně stejné, a také nezohledňuji náklady na údržbu strojního zařízení.

Na základě vyhodnocení výsledků těchto pozorování a měření v podobě sledování přesnosti řezů, kvality povrchu, velikosti řezné drážky, času a spotřebované energie jsem dospěl k závěru, že v kritériích přesnosti řezu, kvalitě povrchu, šířce řezné drážky (prořezu) a nákladů na pořez (přepočet nákladů na každý experiment) vychází znatelně lépe metoda pořezu pilou Promi s pilovým kotoučem. Při porovnání času potřebného na zpracování stejné kulatiny vychází trochu lépe metoda pomocí lavice Logosol s lištou a řetězem.

Při porovnání kvality získaného řeziva, a jeho ceny vychází tedy lépe použití kmenové kotoučové pily Promi. Tato pila je však stacionární zařízení instalované na předem upravený podklad pod přístřeším a napájena je přípojkou el. energie, není tedy možné ji běžně přemísťovat. Výřezy určené k pořezu je nutné přepravit do pilnice.

Oproti tomu systém Logosol nabízí použití prakticky v jakýchkoli podmínkách a přepravit je ji možno velmi jednoduše kamkoliv přímo na místo potřeby řeziva. Vykazuje sice menší kvalitu řeziva, což ale při povaze jeho použití (např. opravy staveb na odlehlých místech) nemusí být důležité. V následující diskuzi jsem se snažil porovnat mnou získané výsledky s dalšími dostupnými pracemi a články.

## 6. Diskuse

Pozorování a výstupy měření získané v mé práci z provedených praktických experimentů pořezu pomocí dvou rozličných metod, tedy za použití pilového kotouče a řetězem vedeným lištou mě dovedly k názoru, že není jednoduché jednoznačně určit, zda výhody nebo nevýhody té či oné technologie převažují nad druhou. Podobně by tomu mohlo být i v případě, kdyby byl zvolen zcela jiný druh pořezu, jako například při použití pásové a rámové pily. Každá z metod má své klady a zápory z pohledu praktičnosti, nákladovosti a výsledné kvality získaného řeziva.

Rozboru částečně obdobné problematiky se věnují také někteří další autoři v odborné literatuře, skriptech či v podobě článků v odborných časopisech, i když v nich nejsou sledovány totožné aspekty jako v této bakalářské práci.

Například Kovařík (2016) se ve své práci úzce dotýká problematiky podélného řezání dřeva za použití pilového kotouče. Podobně jako já se zabývá také konstrukcí pilových kotoučů, v závěru se však zaměřuje spíše na zkoumání a stanovení optimálních podmínek pro práci pilového kotouče. Dochází tak k závěrům, za jakých podmínek je podélné řezání pilovým kotoučem ideální, stanovuje parametry pilového kotouče a také jeho kritické otáčky. V teoretické části se tak mnohdy shodujeme při objasnění pojmů v oblasti konstrukce a údržby, avšak naše závěry jsou rozdílné, neboť výsledkem jeho zaměření je určení optimálního provozu pilového kotouče, zatímco mým je výsledek porovnání pilového kotouče s řetězem a lištou.

Formáček (2017) se věnuje ve své práci použití pilového kotouče v souvislosti s podélným řezáním, a to přesněji v podmínkách truhlářské výroby. Zde se zaměřuje podobně jako já na podélné řezání jehličnaté dřeviny s důrazem na sledování ploch vzniklých řezem a sleduje jejich kvalitu. Rozdíl Formáčkovy (2017) a mého pozorování v případech podélného řezání tkví v použití u něho již vysušeného řeziva při druhotném zpracování a v mém případě ve zpracování čerstvého výřezu z borového kmene. Jeho zkoumání je však více zaměřeno na kvalitu povrchu v závislosti na opotřebením nástroje a jeho zjištění pak hodnotí kvalitu řezu z tohoto pohledu. I když pojednává o podélném řezání polotovárů, s jeho závěry, že kvalita řezů závisí na geometrii kotouče, počtu zubů a jejich roztečích, mohu souhlasit. S Formáčkovými (2017) poznatky v oblasti kvality

povrchu přířezů v závislosti na stavu nástroje se lze ztotožnit i pro aplikaci pilového kotouče na kmenové řezání.

Klement a Detvaj (2017) se dotýká ve své publikaci problematiky kotoučových kmenových pil, kde hodnotí výhody a nedostatky této technologie. Vyzdvihuje zde přednosti v podobě jednoduchosti zařízení, vysoké produktivity práce, dobré kvality řezné plochy, velmi dobré úrovně rozměrů a jejich tolerancí a jednoduché údržby. Jako nedostatky uvádí např. limitovaný průměr výřezů, vysokou cenu řezného nástroje a velký podíl pilin. Ve své práci jsem v případě kvality povrchu i dosažené přesnosti požadovaných rozměrů došel ke stejným závěrům. Podobně mohu souhlasit s jednoduchostí zařízení, i když ve své práci ho porovnávám s ještě více jednodušším zařízením v podobě Logosolu.

Také prostudování dalších článků a prací jiných autorů mě utvrzuje v myšlence, že diskuze s nimi je velmi nesnadná. A to právě z důvodu většinou odlišného konkrétního zaměření i v případech zkoumání podobných technologií. Ne jinak tomu je i v případě textů týkajících se řezání pomocí pilového řetězu vedeného lištou, jak je poznat z následujících odstavců.

Tošovský (2019) se ve svém textu věnuje alternativě běžných pilnic v podobě aljašského katru, kde zkoumá možnosti využití tohoto zařízení. Aljašský katr pracuje na velmi podobném principu podélného pořezu pomocí řetězové motorové pily jakým se zabývám v této své práci. Podobně jako já seznamuje čtenáře s konstrukčními prvky motorových pil. Při porovnání našich prací v oblasti stavby a konstrukce je zřejmé, že se zabýval hlouběji nežli já objasněním a vizualizací konstrukčních částí motorové pily, na rozdíl ode mne, kde naopak kladu více důrazu na konstrukci řezných částí – nástrojů. Tošovský dochází při výpočtech k závěru, že nad určitý objem výroby je výhodnější použití pily pásové. Přesto však také vyzdvihuje výhody v podobě naprosté energetické soběstačnosti, nízkou mírou pořizovacích nákladů, velmi snadné přemístitelnosti přímo za surovinou. Použití klasické motorové pily na tento zajímavý způsob pořezu kmenové kulatiny přesto, že výsledky jeho pokusů odkazují spíše pro volbu jiných technologií pořezu, ho stejně jako mne velmi zaujalo.

Se zaujetím se také Novák (2016) ve svém článku zabývá podobnou problematikou, tedy použitím motorové pily k podélnému pořezu kulatiny. Vychází také z výše zmiňovaných metod pořezu pomocí řetězové pily a popisuje možnosti použití, které vznikají přidáním jednotlivých konstrukčních prvků k motorovým pilám v podobě speciálních nástavců. Podobně jako aljašský katr, nebo v této práci mnou popisovaná pořezová lavice Logosol, kterou taktéž zmiňuje. Tento článek nabízí velmi pěkný popis zajímavých možností, avšak neuvádí výsledky, které by bylo možno porovnat. Přesto jsou v článku patrné zmínky stejných výhod.

Také Krásenský (2022) ve svém článku představuje dva švédské systémy pro podélný pořez pomocí motorové řetězové pily, z nichž více zmiňuje systém Big Mill, který také vychází z principu aljašského katru. Krátce pak představuje systém pořezové lavice Logosol. Uvádí důležitý rozdíl v použití, totiž skutečnost, že vodící přípravky aljašských katrů se připevňují přímo na kmen, zatímco u pořezových lavic Logosol se kmeny připevňují k lavici. K jiným závěrům však ve svém článku nedospívá.

Ačkoli tedy nelze úplně přímo porovnávat výsledky mé práce s jinými dostupnými pracemi a články, v některých ohledech a názorech spolu korespondují. Jedná se především o jistou atraktivitu způsobu pořezu lištou a řetězem pomocí klasické motorové pily. Fakt, že ze zjištěných výsledků vychází lépe metoda pořezu pomocí pilového kotouče neubírá na skutečnosti, že své uplatnění díky některým výhodám nadále najde i způsob pořezu lištou a řetězem.

## 7. Závěr

V této práci jsem zacíлил na porovnání dvou soudobých variant metod pořezu kmenů, které se však dnes používají spíše jako doplňující technologie, například pro realizaci menších zakázek malých objemů. Jedná se pořez pomocí řetězu vedeném na liště a jako druhý způsob je pak použití pilového kotouče.

Čitatele jsem v teoretické části nejprve seznámil se základními principy teorie třískového obrábění a dělení materiálů, ze kterých oba porovnávané způsoby pořezu vychází, dále s historií obou způsobů řezání a zkoumaných metod pořezu tak, jak po svém vynalezení procházely vývojem a případně se měnil i způsob jejich použití. Také jsem objasnil principy jejich základních konstrukčních částí i celků. V problematice jsem se věnoval objasnění technického názvosloví a důležitých pojmů používaných v souvislosti s danými nástroji, zařízeními a technologiemi, dále pak ostatním kritériím a parametrům při ostření řezacích částí a způsobům kontroly a údržby zařízení a seznámil s materiály používanými na jejich výrobu.

Informace získané v teoretické části jsem následně použil pro další kapitoly této práce.

V praktické části jsem pak za pomoci obrázků dokumentoval a popsal oba dva praktické pokusy na jednotlivých zařízeních tak, jak byly naplánovány a provedeny za účelem získání vlastních poznatků a vjemů při skutečném pořezu. Z důvodu pozdějšího porovnávání jsem předem promyslel a určil schéma pořezu při obou metodách tak, aby požadované řezivo mělo stejné jmenovité parametry, které jsem poté po návratu z jednotlivých pilnic dále porovnával a měřil.

Ve výsledcích této práce jsem zaznamenal do tabulek a grafů výsledky provedených měření a subjektivních pozorování, které mě dovedly ke zhodnocení, ve kterých kritériích se sledované technologie liší a jak zásadně. Proces měření a pozorování jsem doplnil dokumentujícími obrázky.

Oba praktické experimenty mne dovedly ke zjištění, že metoda pořezu pilovým kotoučem nabízí větší přesnost žádaného rozměru, lepší kvalitu povrchu, menší řeznou drážku a tím i produkci menšího objemu odpadních pilin, téměř srovnatelného času a to za menší náklady na provoz.

Překlopná kmenová pila Promi UH500 je velmi zajímavá z hlediska pořizovacích nákladů a prostorových nároků. Je schopna každodenní přesné práce s prakticky minimálními náklady na údržbu.

Oproti tomu však musím jedním dechem dodat, že systém pořezové lavice Logosol osazené motorovou pilou MS661 ač vychází hůř, je zajímavá a velmi jednoduchá technologie, která svou stavebnicovou konstrukcí a svou možností opravdu rychlého a lehkého přesunu přímo do místa použití bez nároku na speciální úpravy terénu a elektrickou energii tvoří zcela výjimečnou a ojedinělou možnost realizace pořezu např. v odlehlých oblastech se špatnou dopravní dostupností nebo absencí elektrické energie. Nabízí pak získávání řeziva, které svými vlastnostmi vyhoví určenému použití.

Při zpracovávání této bakalářské práce se mi postupně odkrývaly některé další možnosti a směry případného zkoumání, které slouží pro inspiraci v případném pokračování nebo pro použití do dalších prací, případně k zaměření se při dalším zkoumání této zajímavé problematiky. Kromě použití pilových kotoučů v rozmítacích pilách se jedná například o alternativní pohony v podobě elektropohonu a také modernějšího způsobu odměřování, které již také nabízí výrobce Logosolu nebo kompletně elektrický řetězový systém MVS českého výrobce. V těchto směrech by šlo úspěšně navázat a případně pokračovat dále ve výzkumu.



## 8. Seznam použité literatury

### Literární prameny:

AMALICKIJ, V., SANEV, V., N. *Oborudovanie i instrument derevo-obrabatyvajuščich predprijatij*. Ekologija Moskva 1992. 479 s., ISBN 5-7120-0329-5.

AFANASIEV, P.S. *Derevoobrabatyvajuščije mašiny*. Gosudarstvenojе naučno techničeskoje izdateljstvo. Moskva 1962. 575 s.

BARCÍK, Š., KVIETKOVÁ, M., BOMBA, J., SIKLIENKA, M. *Dřevoobráběcí nástroje- údržba a provozování*. 1. vyd. Powerprint Praha 2013. 355 s., ISBN 978-80-87415-80-1.

BESCHORNER, V. *Mechanické technologie náradí a nástrojů k obrábění dřeva*. 2. vyd. Státní nakladatelství Praha 1929. 102 s.

BULÁNEK, J. *Teorie třískového obrábění kovů*. Bakalářská práce, Jihočeská univerzita v Českých Budějovicích, České Budějovice 2008. 74 s.

DAVIM, J. P., 2011. *Wood machining / edited by J. Paulo Davim*. Londýn ISTE 2011. ISBN 978-1-84821-315-9.

FORMÁČEK, M. *Kvalita řezání pilovým kotoučem v podmínkách drobné truhlářské dílny*. Bakalářská práce, Mendelova zemědělská a lesnická univerzita v Brně, Brno 2007. 50 s.

FRONIUS, K. *Spaner, Kreissägen, Bandsägen: Arbeiten und Anlagen im Sägenwerk*. Band 2. Stuttgart: DRW- Verlag, 1989. 300 s., ISBN: 3-87181-332-X.

HUSQVARNA- *Návod k používání Husqvarna 340/345/350 2/2012*. 39 s.

JURÁSEK, M. *Hodnocení řezivosti pilových nástrojů*. Bakalářská práce. Univerzita Tomáše Bati ve Zlíně. Zlín 2016. 73 s.

KLEMENT I., DETVAJ J. *Technológia prvostupňového spracovania dreva*. 1. vyd. Vydavateľstvo TU vo Zvolene 2007. 326 s., ISBN 978-80-228-1811-7.

KOVAŘÍK, M. *Podélné řezání dřeva pilovým kotoučem*, Bakalářská práce, Univerzita Tomáše Bati, Zlín 2016. 111 s.

KUNT, L. *Nové trendy v oblasti řetězových pil*. Bakalářská práce. JČU v Českých Budějovicích 2012. 91 s.

KVIETKOVÁ, M., BOMBA, J. *Pilařské zpracování dřeva-technologie pořezu rámovou pilou*. 1. vyd. Powerprint Praha 2013. 242 s., ISBN 3-87181-332-X.

KVIETKOVÁ, M., *Obrábění dřeva*. Carter Praha 2015. 295 s., ISBN 987-80-213-2604-0.

LING, K., KIMURA, S., WANG, H., YOKOCHI, H., *Band saw vibration V. Effect of a hydrostatic air-guide system on a band saw vibration*. Mokuzai Gakkaiishi Journal of the Japan Wood Research Society 38(1)1992. s. 29-36.

LISIČAN, J., a kol. *Teória a technika spracovania dreva*. 1. vyd. Mat-centrum Zvolen 1996. 626 s., ISBN-80-967315-6-4.

LYSÝ, F. *Lesní těžba*. Státní zemědělské nakladatelství Praha 1963, 506 s.

NERUDA, J., ČERNÝ, Z. *Motorová řetězová pila a křovinořez*. Ústav zemědělských a potravinářských informací Praha 2006. 90 s., ISBN 80-7271-175-X.

NERUDA, J., ZEMÁNEK, T., *Práce s motorovou pilou-Konstrukce, obsluha a údržba motorových pil*. 2013. 134 s.

SIMANOV, V., BERNACKÝ, R. *Motorová pila a její historie*. Rain Tiskárna, 321 s., ISBN 978-80-88270-03-4.

TATÍČEK, V. *Konstrukční návrh brusky pro ostření pilových kotoučů*. Bakalářská práce. Vysoké učení technické v Brně 2016. 63 s.

TOŠOVSKÝ, V. *Aljašský „katr“ jako alternativa běžných pilnic*, Bakalářská práce ČZU Praha 2019. 53 s.

## Internetové prameny:

HOFMANN s.r.o. [online]. 2022 [cit. 2022-03-13]. Dostupné z:

<https://www.brouseni-ostreni.cz/>.

Logosol F2 Chain Sawmill. LOGOSOL [online]. © 2022 [cit. 2021-11-29]. Dostupné

z: <http://cz.logosol.com/ramove-pily/logosol-f2/>

Hospodářská víceúčelová pila HVP 60A bez stolu - 4kW. Namir [online]. © 2022 [cit. 2022-01-22]. Dostupné z: [https://www.namir.cz/hospodarska-viceucelova-pila-hvp-60a-bez-stolu-4kw-](https://www.namir.cz/hospodarska-viceucelova-pila-hvp-60a-bez-stolu-4kw-18447.html?gclid=EAIaIQobChMIrKTYhfzF9QIV04ODBx0qqQsrEAQYASABEgIkcfD_BwE)

[18447.html?gclid=EAIaIQobChMIrKTYhfzF9QIV04ODBx0qqQsrEAQYASABEgIkcfD\\_BwE](https://www.namir.cz/hospodarska-viceucelova-pila-hvp-60a-bez-stolu-4kw-18447.html?gclid=EAIaIQobChMIrKTYhfzF9QIV04ODBx0qqQsrEAQYASABEgIkcfD_BwE)

UHLOVÁ PREKLOPNÁ KOTUČOVÁ PÍLA UH 500. StrojCAD [online]. © 2022

[cit. 2022-03-25]. Dostupné z: <https://www.promi.sk/cz/stroje/detail/uhlova-preklopna-kotoucova-pila-uh-500/6?lang=cz>

Husqvarna. *Návod k použití 340 340e 345e 350* [online]. Česká republika, 2007, 19.9 [cit. 2022-02-20]. Dostupné z:

[http://sdhvrnov.cz/images/Obrazky/technika/Navody/HOCZ2007\\_1150331-90.pdf](http://sdhvrnov.cz/images/Obrazky/technika/Navody/HOCZ2007_1150331-90.pdf)

KOPECKÝ, Z., *Pilové kotouče konstrukce a parametry obrábění* [online]. Zdeněk

Kopecký, Mendelova univerzita v Brně Lesnická a dřevařská fakulta Ústav dřevařských technologi, 2018, 3. 7 [cit. 2022-02-13].

*Sawing*; Leitz Lexicon Edition 7. Leitz GmbH & Co. [online]. 2020 [cit. 2022-02-13].

Dostupné z:

[https://www.leitz.org/fileadmin/Downloads/Lexicon/EN/Leitz\\_Lexicon\\_Edition\\_7\\_-\\_01\\_Sawing.pdf](https://www.leitz.org/fileadmin/Downloads/Lexicon/EN/Leitz_Lexicon_Edition_7_-_01_Sawing.pdf)

NERUDA, J., ZEMÁNEK, T., *Práce s motorovou pilou Konstrukce, obsluha a údržba motorových pil*. ANZDOC [online]. Brno, 2013, 28. 1 [cit. 2022-03-06]. Dostupné

z: <https://adoc.pub/prace-s-motorovou-pilou-konstrukce-obsluha-a-udrba-motorovyc.html>>

NOVÁK, F., *Pro použití motorové pily k pořezu kulatiny a úpravě konstrukčních prvků*. *Drevmag.com* [online]. 2016 [cit. 2022-02-13]. Dostupné z: [https://drevmag.com/images/stories/tisk/technologie/2016/DM\\_1-2-2016\\_Technologie\\_Motorovapila.pdf](https://drevmag.com/images/stories/tisk/technologie/2016/DM_1-2-2016_Technologie_Motorovapila.pdf).

STIHL MS 661. *Www.stihl.com* [online]. Česká republika, 2019 [cit. 2022-02-13]. Dostupné z: [https://static.stihl.com/api/BaOnline/Download/ZBA0458-758-1021-A%20%20%20%20%20%20%20%20%20%2007ZBA/0458-758-1021-A\\_ZBA\\_07\\_02.pdf?\\_ga=2.129121038.343943086.1599482444-1715163035.1598602230](https://static.stihl.com/api/BaOnline/Download/ZBA0458-758-1021-A%20%20%20%20%20%20%20%20%20%2007ZBA/0458-758-1021-A_ZBA_07_02.pdf?_ga=2.129121038.343943086.1599482444-1715163035.1598602230).

*STIHL Ostření pilových řetězů* [online]. 2013. Německo: ANDREAS STIHL AG & Co., 2013 [cit. 2022-02-13]. ISBN 0457 181 1021. VA0.B13. Dostupné z: [https://static.stihl.com/security\\_data\\_sheet/downloads/STIHL-Ostreni-pilovych-retezu.pdf](https://static.stihl.com/security_data_sheet/downloads/STIHL-Ostreni-pilovych-retezu.pdf).

StrojCAD. *Promi.sk* [online]. 2022 [cit. 2022-02-13]. Dostupné z: <https://www.promi.sk/>.

*Itecma* [online]. [cit. 2022-03-22]. Dostupné z: <https://itecma.pt/en/cutting-tools-and-accessories/product/66/scraper-chain---opticut-3-203>