



VYSOKÉ UČENÍ TECHNICKÉ V BRNĚ

BRNO UNIVERSITY OF TECHNOLOGY

FAKULTA ELEKTROTECHNIKY A KOMUNIKAČNÍCH TECHNOLOGIÍ

FACULTY OF ELECTRICAL ENGINEERING AND COMMUNICATION

ÚSTAV MIKROELEKTRONIKY

DEPARTMENT OF MICROELECTRONICS

BEZDRÁTOVÁ METEOROLOGICKÁ STANICE

WIRELESS WEATHER STATION

DIPLOMOVÁ PRÁCE

MASTER'S THESIS

AUTOR PRÁCE

AUTHOR

Bc. Tomáš Filka

VEDOUCÍ PRÁCE

SUPERVISOR

Ing. Vladimír Levek

BRNO 2017



Diplomová práce

magisterský navazující studijní obor **Mikroelektronika**
Ústav mikroelektroniky

Student: Bc. Tomáš Filka

ID: 125418

Ročník: 2

Akademický rok: 2016/17

NÁZEV TÉMATU:

Bezdrátová meteorologická stanice

POKYNY PRO VYPRACOVÁNÍ:

Navrhněte a realizujte meteorologickou stanici komunikující pomocí bezdrátové technologie s několika externími snímači. Meteorologická stanice bude umožňovat záznam a statistické vyhodnocení teploty, tlaku, vlhkosti, popř. veličin ze snímačů prostředí. Údaje budou snímány jak na meteorologické stanici, tak na externích snímačích. Meteorologická stanice bude přehledně zobrazovat naměřené, popř. vyhodnocené údaje na grafickém displeji a bude umožňovat komunikaci s počítačem. Na počítač budou zasílána vybraná data, která budou následně zpracována. Externí snímače budou napájeny z baterií. V rámci diplomové práce proveďte návrh, realizaci, oživení a zprovoznění systému. Všechny kroky od návrhu až po závěrečné testování přehledně popište.

DOPORUČENÁ LITERATURA:

Podle pokynů vedoucího práce

Termín zadání: 6.2.2017

Termín odevzdání: 25.5.2017

Vedoucí práce: Ing. Vladimír Levek

Konzultant:

doc. Ing. Lukáš Fucík, Ph.D.
předseda oborové rady

UPOZORNĚNÍ:

Autor diplomové práce nesmí při vytváření diplomové práce porušit autorská práva třetích osob, zejména nesmí zasahovat nedovoleným způsobem do cizích autorských práv osobnostních a musí si být plně vědom následků porušení ustanovení § 11 a následujících autorského zákona č. 121/2000 Sb., včetně možných trestněprávních důsledků vyplývajících z ustanovení části druhé, hlavy VI. díl 4 Trestního zákoníku č.40/2009 Sb.

Abstrakt:

Tato diplomová práce se zabývá návrhem bezdrátové meteostanice, jejíž úkolem je měření základních veličin uvnitř i mimo dům. Měřené veličiny jsou například teplota, atmosférický tlak, relativní vlhkost, rychlost a směr větru nebo koncentrace oxidu uhličitého (CO₂). Tyto údaje budou přenášeny na webový server pro pozdější zpracování. V práci jsou popsána možná technická řešení a jejím výstupem jsou navržené desky plošných spojů jednotlivých částí systému, které byly oživeny a testovány. Výsledný systém byl otestován v testovacím provozu.

Abstract:

This diploma thesis deals with a draft of wireless weather station, whose task is to measure basic values inside and outside the home. Measured variables are for example temperature, atmospheric pressure, relative humidity, wind speed and direction or concentration of carbon dioxide (CO₂). These data will be transmitted to a web server for later processing. Possible technical solutions are described and the outcome is a designed printed circuit boards, which has been assembled and tested. Resulting system was tested in trial operation.

Klíčová slova:

Bezdrátová meteostanice, atmosférický tlak, intenzita záření, teplota, relativní vlhkost, směr větru, rychlost větru, srážky, koncentrace CO₂.

Keywords:

Wireless weather station, barometric pressure, intensity of solar radiation, temperature, relative humidity, wind direction, wind speed, precipitation, CO₂ concentration.

Bibliografická citace díla:

FILKA, T. Bezdrátová meteorologická stanice. Brno: Vysoké učení technické v Brně, Fakulta elektrotechniky a komunikačních technologií, 2017. 76 s. Vedoucí diplomové práce byl Ing. Vladimír Levek.

Prohlášení

„Prohlašuji, že svou diplomovou práci na téma Bezdrátová meteorologická stanice jsem vypracoval samostatně pod vedením vedoucího diplomové práce a s použitím odborné literatury a dalších informačních zdrojů, které jsou všechny citovány v práci a uvedeny v seznamu literatury na konci práce.

Jako autor uvedené diplomové práce dále prohlašuji, že v souvislosti s vytvořením této diplomové práce jsem neporušil autorská práva třetích osob, zejména jsem nezasáhl nedovoleným způsobem do cizích autorských práv osobnostních a jsem si plně vědom následků porušení ustanovení § 11 a následujících autorského zákona č. 121/2000 Sb., včetně možných trestněprávních důsledků vyplývajících z ustanovení části druhé, hlavy VI. díl 4 Trestního zákoníku č. 40/2009 Sb.

V Brně dne: **16. května 2017**

.....
podpis autora

Poděkování

Děkuji firmě ELEKTROBOCK CZ s.r.o. za poskytnutí materiálového vybavení i informací souvisejících s touto prací. Také děkuji svému vedoucímu diplomové práce Ing. Vladimíru Levekovi za účinnou metodickou, pedagogickou a odbornou pomoc a další cenné rady při zpracování této diplomové práce. V neposlední řadě děkuji svým rodičům za podporu nejen během studia a za jejich trpělivost.

V Brně dne: **16. května 2017**

.....
podpis autora

Experimentální část této diplomové práce byla podpořena výzkumnou infrastrukturou
vybudovanou v rámci projektu CZ.1.05/2.1.00/03.0072

Centrum senzorických, informačních a komunikačních systémů (SIX)
operačního programu Výzkum a vývoj pro inovace.

Obsah

Obsah.....	8
Seznam obrázků.....	10
Seznam tabulek.....	12
Úvod.....	13
1 Teoretický úvod.....	14
1.1 Meteorologie a klimatologie.....	14
1.2 Senzor.....	15
1.3 Principy měření teploty.....	16
1.3.1 Dotykové měření.....	17
1.3.2 Bezdotykové měření.....	17
1.4 Principy měření vlhkosti.....	18
1.5 Sluneční záření.....	19
1.6 Principy měření proudění vzduchu.....	21
1.7 Principy měření kvality ovzduší.....	22
1.7.1 Čidla NDIR.....	23
1.7.2 Elektrochemická čidla.....	24
1.7.3 Elektroakustická čidla.....	24
1.8 Legislativa pro bezdrátový přenos.....	24
1.9 Komunikační protokoly.....	26
2 Výběr komponent a návrh bloků.....	28
2.1 Blokové schéma hlavní venkovní stanice.....	28
2.1.1 Volba bezdrátového modulu.....	29
2.1.2 Teplotní senzory.....	30
2.1.3 Senzory vlhkosti.....	35
2.1.4 Snímač deště, směru a rychlosti větru.....	35
2.1.5 Baterie a solární dobíjení.....	37

2.1.6	Senzor intenzity slunečního záření	41
2.2	Vnitřní měřič kvality ovzduší	42
2.3	Hlavní přijímací část	44
2.3.1	Výběr mikrokontroléru	45
2.4	Převodník USB ↔ RFM.....	47
2.5	Bezdrátový protokol.....	48
3	Konstrukce systému meteostanice	51
3.1	Pouzdrění částí systému	55
4	Návrh softwaru	58
4.1	Návrh softwaru pro vysílací a přijímací stanice	58
4.2	Návrh webového rozhraní	61
5	Praktická měření a testování.....	63
6	Závěr.....	68
	Seznam zkratk a symbolů.....	74
	Seznam příloh.....	76

Seznam obrázků

Obrázek 1 – Znázornění senzoru	16
Obrázek 2 - Rozložení solární energie dopadající na Zemi	20
Obrázek 3 - Princip NDIR senzoru	24
Obrázek 4 – Volná frekvenční pásma	25
Obrázek 5 - Blokové schéma systému meteostanice	28
Obrázek 6 - Blokové schéma hlavní venkovní stanice	29
Obrázek 7 - Zapojení NTC termistoru	32
Obrázek 8 - Vnitřní zapojení senzoru směru větru	36
Obrázek 9 - Sestava senzorů pro měření meteorologických veličin.....	36
Obrázek 10 - Schéma připojení solárního článku	37
Obrázek 11 - Možné způsoby ochrany před přepólováním	40
Obrázek 12 - Zapojení pro měření proudu solárního článku	42
Obrázek 13 - Závislost charakteristik solárního článku na osvětlení (převzato z [24])..	42
Obrázek 14 - Blokové schéma hlavní přijímací části	44
Obrázek 15 - Blokové schéma převodníku	47
Obrázek 16 - Pohled na navrženou desku převodníku	48
Obrázek 17 – Přenos informací mezi vysílači a přijímačem	50
Obrázek 18 - Připojení termistoru	52
Obrázek 19 - Připojení senzorů k mikrokontroléru	53
Obrázek 20 - Vnitřní blokové schéma obvodu PCA9685 (převzato z [28])	55
Obrázek 21 - Krabička pro hlavní přijímací část.....	55
Obrázek 22 - Krabička senzoru kvality ovzduší	56
Obrázek 23 - Krabička použitá na USB↔RFM převodník.....	56
Obrázek 24 - Model krabičky pro hlavní venkovní stanici	57
Obrázek 25 – Vývojový diagram programu přijímací části	59
Obrázek 26 - Blokové schéma komunikace klienta s webovým serverem.....	62
Obrázek 27 - Uchopovovací mechanismus pro solární článek.....	63
Obrázek 28 - Ukázka grafů ze serveru ThingSpeak	65

Graf 1 - Charakteristiky solárního článku.....	38
Graf 2 - Odhadovaná spotřeba venkovní stanice	40
Graf 3 - Ampérovoltové charakteristiky solárního článku při různých intenzitách záření	64
Graf 4 - Závislost proudu solárního článku na intenzitě osvětlení	65

Seznam tabulek

Tabulka 1 - Technické parametry nespécifikovaných stanic krátkého dosahu	25
Tabulka 2 – Třídy bluetooth technologie.....	26
Tabulka 3 – porovnání parametrů RFM modulů	30
Tabulka 4 – Porovnání parametrů wifi a ethernet modulů	30
Tabulka 5 – Porovnání parametrů teplotních senzorů	31
Tabulka 6 – Vybrané hodnoty odporu termistoru.....	32
Tabulka 7 – Porovnání dělicích poměrů pro různé tolerance rezistorů	33
Tabulka 18 - Příklad vyhledávací tabulky pro výpočet teploty	34
Tabulka 8 – Porovnání parametrů senzorů vlhkosti	35
Tabulka 9 – Parametry použitého solárního článku.....	37
Tabulka 10 – Parametry použitých diod a baterie	38
Tabulka 11 – Porovnání parametrů senzorů CO ₂	43
Tabulka 12 – Požadavky na paměť RAM.....	45
Tabulka 13 – Typy rodin 8-mi bitových mikrokontrolerů firmy Microchip	46
Tabulka 14 – Typy rodin 16-ti bitových mikrokontrolerů firmy Microchip	46
Tabulka 15 – Struktura paketu.....	49
Tabulka 16 – Struktura záhlaví paketu	49
Tabulka 17 – Vzor paketu venkovní vysílací stanice	50
Tabulka 19 - Příklad zachycených dat USB↔RFM převodníkem.....	66
Tabulka 20 - Dekódování dat z řádku #1 (viz. tabulka 19)	66
Tabulka 21 - Dekódování dat z řádku #2 (viz. tabulka 19)	66
Tabulka 22 - Dekódování dat z řádku #3 a #4 (viz. tabulka 19).....	67

Úvod

Tato práce se zabývá návrhem a realizací funkčního vzorku bezdrátové meteostanice. Na trhu lze nalézt jak amatérské meteostanice měřící základní veličiny, tak poloprofesionální s pokročilými funkcemi, ale i profesionální meteostanice. Většina těchto stanic používá integrovanou paměť pro uložení naměřených dat, a tudíž jsou možnosti dlouhodobého ukládání statistik značně omezeny. Pokud meteostanice neobsahuje samostatnou jednotku se zobrazovacím prvkem, ale připojuje se k PC pomocí USB kabelu, je nutné napsat aplikaci pro podporované operační systémy. V případě kvalitnějších systémů, jako například Vantage Pro 2™, je možnost dokoupení modulu pro ukládání dat na webový server pomocí mobilní sítě, který zaručí „neomezenou“ historii záznamů. Ovšem cena celého takového řešení může snadno přesáhnout 40 000Kč. V takovém případě, pokud uživatel požaduje funkci, kterou základní systém neumí, je možné systém rozšířit pomocí dodatečného modulu. Z tohoto důvodu je hlavním cílem práce nabídnout uživateli ekvivalentní systém, kde základní přijímací stanice bude obsahovat všechny potřebné komunikační moduly tak, aby při požadavku na rozšíření systému stačilo dokoupit pouze měřící část za nízkou cenu. Meteostanice bude schopna snímat jak venkovní podmínky (například venkovní teplotu, atmosférický tlak, vzdušnou vlhkost, množství vodních srážek, rychlost a směr větru), tak i vnitřní podmínky (například teplotu, koncentraci CO₂) a tyto naměřené veličiny bezdrátově přenášet na webový server pro další zpracování a přístup odkudkoli.

V první části práce shrnuje historii měření povětrnostních podmínek a zabývá se principy měření meteorologických veličin. V této části je také věnována pozornost slunečnímu záření jako jednomu ze zdrojů alternativní energie.

V další části se práce zabývá výběrem vhodných komponent pro stavbu zařízení a jejich koncepcí. V této části je také uveden návrh protokolů pro přenos informací mezi jednotlivými částmi.

Třetí část popisuje konstrukci meteostanice spolu s dodatečnými výpočty nutnými pro správné fungování systému meteostanice. V této části jsou rovněž popsána některá zvolená připojení senzorů k mikrokontroléru.

Čtvrtá kapitola pojednává nejen o návrhu softwaru pro jednotlivé části meteostanice, ale popisuje i návrh webového rozhraní sloužící pro zobrazování naměřených hodnot a statistik s použitím webového prohlížeče.

1 Teoretický úvod

V této části se práce zabývá historií meteorologie, rozebírá jednotlivé principy měření fyzikálních veličin používaných v meteorologii a zmiňuje informace týkající se kvality ovzduší ve vnitřních prostorech.

1.1 Meteorologie a klimatologie

Vědy zabývající se zemskou atmosférou (složením, vlastnostmi a v ní probíhajícími jevy), klimatickými ději a povětrnostními podmínkami jsou meteorologie a klimatologie.

První zmínky o meteorologii pocházejí již z antického Řecka (výraz „meteorologika” použil prvně Platón ve 4. stol. př. n. l.). Nejstarší vědeckou metodou určování teploty bylo využití principu roztažnosti kapalin. Antický vynálezce Hérón z Alexandrie popsal v 1. století n. l. jakýsi primitivní měřič teploty na základě roztažnosti vzduchu. Galileo Galilei poté využil počátkem 16. století stejného principu, kdy k tomuto účelu využil skleněnou trubičku, zakončenou malou baňkou. Přístroj ještě neměl stupnici a stejně jako většina prvních „prototypů“ byl spíše hračkou a kuriozitou než skutečně využitelným přístrojem.

Teploměry (nebo také termoskopy) však byly nadále vylepšovány a v roce 1631 se objevil první teploměr, který využíval jako teploměrnou látku kapalinu místo vzduchu. Sestrojil jej francouzský lékař a chemik Jean Rey (1583–1645), který pro tento účel využil obyčejnou vodu. Díky malé teplotní roztažnosti vody se brzy ukázala tato tekutina jako nevhodná. Proto o deset let později přišel sám toskánský velkovévoda Ferdinand II. s lihovým teploměrem. Netrvalo ale dlouho, a ukázalo se, že nejvhodnější náplní teploměrů je rtuť.

Roku 1743 představil francouzský fyzik Jean-Pierre Christin moderní teploměr s Celsiovými stupni. Celsiův stupeň zavedl jako jednotku teploty v roce 1742 švédský astronom Anders Celsius a na své stupnici stanovil dva pevné body (100 °C pro teplotu tání ledu a 0 °C pro teplotu varu vody). Jeho krajan Carl Linné později stupnici otočil[5]. V České republice je tato teplotní stupnice nejznámější. Další stupnicí je Fahrenheitova stupnice. Navrhl ji fyzik Daniel Gabriel Fahrenheit, po kterém je také pojmenovaná. Jako 0 °F označil nejnižší teplotu, které se mu podařilo dosáhnout a jako 100 °F považoval teplotu lidského těla. Dnes je tato stupnice definována tak, že led mrzne při 32 °F a bod varu vody odpovídá 212 °F. Další stupnicí je Kelvinova stupnice. Ta je stupnicí absolutní teploty zavedená skotským fyzikem lordem Kelvinem. Jejím základním bodem je absolutní nula, tedy teplota, při níž by ustal všechny pohyb a těleso by nemělo žádnou tepelnou energii (0 °K = -273,16 °C) [6].

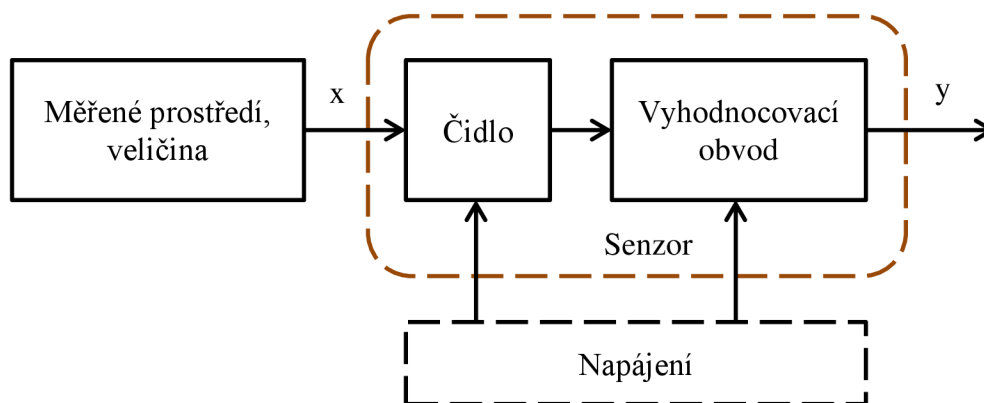
V 17. století se také poprvé objevuje zařízení umožňující měřit tlak vzduchu – barometr. O jeho vynález se zasloužil italský matematik Evangelista Torricelli v roce 1643. Konstrukcí prvních meteorologických přístrojů pomalu započalo období systematických meteorologických pozorování. První síť meteorologických stanic byla založena v roce 1652 v italském Toskánsku. Tyto meteorologické stanice se nacházely například ve Florencii, Milánu, Paříži nebo Varšavě. Naměřené hodnoty z těchto a dalších stanic byly pravidelně odesílány a archivovány v italské Florencii. Měření množství srážek prováděli již v antickém Řecku před asi 500 lety př. n. l. S prvním samovyprazdňovacím mechanickým srážkoměrem se setkáváme v roce 1662 díky anglickému astronomovi a architektovi Christopheru Wrenovi.

Velký význam pro meteorologická pozorování měl také vynález telegrafu v roce 1843. Ten umožnil rychlé předávání informací mezi vzdálenými stanicemi. V roce 1863 byla ve Francii vytvořena první synoptická mapa. V 18. i 19. století probíhal velký rozvoj a zakládání nových stanic a měřících sítí, zároveň se neustále zlepšovaly technologie a přesnost měřících přístrojů. Luke Howard poprvé zavedl latinské pojmenování oblaků v roce 1802 [5].

Roku 1664 bylo započato v Paříži první stálé pozorování teploty vzduchu. Nejstarší českou meteorologickou řadou je řada “klementinská”, která má svůj počátek v roce 1771. Přerušovaná měření však probíhala až od roku 1752. V českých zemích vznikaly hydrometeorologické stanice od roku 1816. Některé tyto stanice pracují dokonce do dnes. V druhé polovině 19. stol. vznikla na našem území rozsáhlá síť srážkoměrných stanic, která je v současnosti redukována. Bezprostředně se vznikem Československa vznikla samostatná meteorologická služba - Státní ústav meteorologický, který sledoval počasí a zabezpečoval leteckou dopravu, Státní ústav bioklimatický, který poskytoval informace a služby pro zemědělství a Státní ústav hydrologický, který pozoroval srážky. Jednotný Hydrometeorologický ústav, který nese od roku 1968 jméno Český hydrometeorologický ústav, vznikl roku 1954 [6].

1.2 Senzor

Senzor neboli snímač či detektor je zařízení, které slouží ke snímání fyzikální, biologické či chemické neelektrické vstupní veličiny. Senzor převádí vstupní neelektrickou veličinu x na výstupní veličinu y , která je nejčastěji v podobě analogového nebo digitálního elektrického signálu. V přímém styku s měřicí veličinou je citlivá část senzoru, která se nazývá čidlo, které je připojeno na vyhodnocovací obvod senzoru, jak znázorňuje obrázek 1.



Obrázek 1 – Znázornění senzoru

Jednotlivé typy senzorů se dělí podle [7]:

- **Transformace výstupního signálu** na aktivní a pasivní,
- **Měřené veličiny** na senzory teploty, tlaku, průtoku, optických veličin, elektrických a magnetických veličin, chemické a biologické senzory,...
- **Fyzikálního principu** na senzory odporové, indukční, indukčnostní, kapacitní, magnetické, piezoelektrické, optické, chemické, biologické,...
- **Styku senzoru s měřeným prostředím** na dotykové a bezdotykové,
- **Použité technologie** na mechanické, elektromechanické, pneumatické, elektrické, polovodičové, optoelektronické atd.

Aktivní senzor je senzor, který se při snímání měřené veličiny chová jako zdroj elektrické energie. Mezi tyto senzory patří například senzory pracující na indukčním, termoelektrickém nebo piezoelektrickém principu.

Pasivní senzor je senzor, který mění některý ze svých parametrů (kapacitu, indukčnost, elektrický odpor,...) v závislosti na měřené veličině. Pro snímání měřené veličiny potřebují tyto senzory zdroj napájení.

1.3 Principy měření teploty

Teplota je druhou nejčastěji měřenou fyzikální veličinou hned po měření času. K jejímu měření neslouží, jak by se na první pohled mohlo zdát, „teplotoměr“ avšak teploměr. Senzory teploty lze rozdělit do dvou hlavních skupin podle principu, na dotykové a bezdotykové.

1.3.1 Dotykové měření

Senzor musí být připevněn (dotýkat se) objektu či látce, jejíž teplotu má měřit. Využívá se zde přenosu tepla mezi dvěma objekty. Druhy dotykových senzorů teploty mohou být dilatační nebo odporové.

Dilatační dotykové senzory

Jsou založené na principu roztažnosti látek, nejčastěji kapalin nebo kovů vlivem změny teploty. Teplotní dilatace se projevuje změnou délky, objemu nebo tlaku použité látky.

- **Plynový** - Teploměry jsou naplněny stlačeným plynem, který vlivem teploty mění svůj objem.
- **Tyčový** - Jsou založeny na rozdílné délkové roztažnosti dvou kovů.
- **Kapalinový** - teploměr, ve kterém se k měření teploty využívá teplotní roztažnosti kapaliny (rtuť, líh aj.).
- **Bimetalový** - k měření se využívá bimetalový pásek složený ze dvou kovů s různými teplotními součiniteli délkové roztažnosti.

Odporové dotykové senzory

K měření teploty využívají závislost elektrického odporu vodiče nebo polovodiče na teplotě. K měření se využívá úbytek napětí, který vznikne na teplotně závislém odporu čidla průchodem měřicího proudu.

- **Kovové odporové** - Principem odporových kovových senzorů teploty je závislost odporu kovu na teplotě.
- **Polovodičové odporové** - jsou založeny na teplotní změně odporu polovodičových keramických materiálů.

Polovodičové odporové senzory lze dále rozdělit na termistory a monokrystalické odporové senzory. Termistory se dále dělí podle struktury na amorfní a polykrystalické. V praxi se ovšem termistory dělí na:

- **Negastory** - NTC termistor (Negative Temperature Coefficient), který má zápornou hodnotu teplotního součinitele odporu (odpor s rostoucí teplotou klesá).
- **Pozistory** - PTC termistor (Positive Temperature Coefficient), který má kladnou hodnotu teplotního součinitele odporu (odpor s rostoucí teplotou roste).

Polovodičové dotykové senzory

Využívají teplotní závislosti polovodiče na teplotě (například PN přechod).

1.3.2 Bezdotykové měření

Senzor se nachází v určité vzdálenosti od měřeného objektu a tím nedochází k vzájemnému ovlivňování. Využívá se zde jevu, kdy každý objekt o určité teplotě

vyzařuje určitou vlnovou délku infračerveného záření – pyrometrie. Rozdělení těchto senzorů podle fyzikálního principu může být například tepelné, nebo kvantové [1].

1.4 Principy měření vlhkosti

Vlhkost vzduchu (množství vodních par ve vzduchu) lze vyjádřit dvěma způsoby, a to v absolutním a relativním tvaru.

Absolutní vlhkost vzduchu - absolutní vlhkost vzduchu Φ je hmotnost vodní páry v 1 m³ vzduchu:

$$\Phi = \frac{m}{V} \quad [kg \cdot m^{-3}] \quad (1)$$

kde

m je hmotnost vodní páry [kg] a
 V je objem vzduchu [m³].

Absolutní vlhkost vzduchu změříme tak, že v daném objemu vzduchu V necháme projít hygroskopickou látkou (látkou pohlcující vlhkost nebo látkou zadržující vlhkost např. H₂SO₄, CaCl₂) o hmotnosti m_1 . Až látka pohltí všechnu vodní páru, zvětší se její hmotnost na hodnotu m_2 . Rozdíl $(m_2 - m_1)/V$ pak udává absolutní vlhkost vzduchu.

Relativní (poměrná) vlhkost vzduchu - Relativní vlhkost vzduchu určíme poměrem absolutní vlhkosti vzduchu a absolutní vlhkosti vzduchu nasyceného vodními párami při dané teplotě:

$$\varphi = \frac{\Phi}{\Phi_m} \times 100 \quad [\%] \quad (2)$$

kde: Φ je absolutní vlhkost a Φ_m je absolutní vlhkost nasyceného vzduchu [kg · m⁻³].

Hodnota vlhkosti vzduchu je ovlivňována teplotou.

Dilatační vlhkoměry

Měřicím principem je změna rozměru některých organických látek vlivem vlhkosti. Tyto látky absorbují vodu v závislosti na relativní vlhkosti okolního vzduchu a změnou obsahu vody dilatují. Dilatace se přenáší mechanismem na ukazatel. Pro mechanismus přenosu se používají například lidské vlasy, živočišné blány, nebo syntetické organické látky.

Gravimetrické vlhkoměry

U gravimetrických metod se zjišťuje vlhkost pomocí vhodného sušidla, které absorbuje vodní páry o známém objemu. Poté se zjišťuje hmotnostní přírůstek. Nevýhodou je zdlouhavé měření a také obtížné stanovení zejména při malé vlhkosti. Použitelné v laboratorních podmínkách.

Odporové vlhkoměry

Pracují na principu změny elektrického odporu sorpčního materiálu při různém množství pohlcené vody. Senzor má tvar destičky, ke které jsou připojeny elektrody. Destička je vyrobená z keramiky a na jejím povrchu je nanášena tenká vrstva iontové soli. V praxi se používá chloridu lithného.

Kapacitní vlhkoměry

Podobně jako u odporových vlhkoměrů dochází u kapacitních vlhkoměrů ke změně kapacity dielektrika (dielektrikem je polymer), podle množství absorbovaných par. Jedna z elektrod je děrovaná, aby docházelo ke styku dielektrika s okolním prostředím. Ačkoliv je absorpce vodních par malá, vlivem velké dielektrické konstanty ϵ , připadá řádově 0,1 % kapacity na 1 % relativní vlhkosti. Kapacitní vlhkoměry se vyznačují malou závislostí na změně teploty, odolností vůči kondenzaci a nižší cenou.

Psychrometry

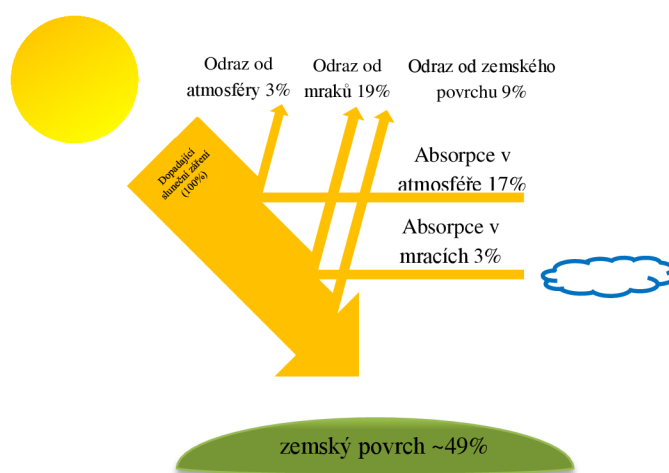
Psychrometr se skládá ze dvou teploměrů, z nichž jeden je vlhčen kapalinou. Vlhký teploměr poté ukazuje jinou teplotu než suchý. Tento rozdíl teplot se nazývá psychrometrická diference a je nepřímo úměrná relativní vlhkosti.

1.5 Sluneční záření

Sluneční záření (radiace) vzniká za vysokého tlaku a teploty v nitru naší hvězdy při termojaderné fúzi atomů vodíku na těžší helium. Do okolního meziplanetárního prostoru se šíří rychlostí $3 \cdot 10^8$ m/s ve formě elektromagnetického záření, které je emitováno z povrchu Slunce. Intenzita toku záření se udává ve wattech na jednotku plochy (W/m^2). Úhrn intenzity toku záření za určitý časový interval pak ve wathodinách (Wh/m^2), avšak v klimatologii se častěji udává v joulech ($\text{J} = \text{Ws} \rightarrow 1 \text{ kWh/m}^2 = 3,6 \text{ MJ/m}^2$). Solární konstantou se označuje intenzita elektromagnetického záření Slunce dopadajícího na horní hranici zemské atmosféry na jednotkovou plochu kolmou k paprskům při střední vzdálenosti Země - Slunce $149,6 \cdot 10^6$ km. Její hodnota je stanovena na 1367 W/m^2 , avšak ve skutečnosti kolísá.

Sluneční záření je před dopadem na zemský povrch významně ovlivněno atmosférou jak ve své intenzitě, tak ve své formě. Intenzita přichozícího krátkovlnného záření klesá především díky odrazům (reflexi), pohlcování (absorpci) a jeho charakter se mění vlivem rozptylu (difúze). K odrazům dochází především od povrchu oblačnosti a země. Kiehl a Trenberth (1997) analyzovali průměrnou roční globální energetickou bilanci Země na základě satelitních měření a radiačních modelů a určili průměrné hodnoty jednotlivých faktorů ovlivňujících přichozící krátkovlnné záření. Jak ukazuje obrázek 2, z celkového množství dopadajícího slunečního záření jsou zpět do vesmíru odražena 3 % difuzním odrazem, 19 % oblačností a 9 % zemským povrchem – celkový

odraz tedy činí 31 %, tato hodnota představuje albedo planety Země. Albedo (z latinského albus – bílý) je míra odrazivosti tělesa nebo jeho povrchu. Jde o poměr odraženého elektromagnetického záření ku množství dopadajícího záření. Záření je v atmosféře dále absorbováno ze 17 % molekulami plynů a pevnými částicemi a ze 3 % oblačností, vlivem pohlcování tedy intenzita slunečního záření klesá v průměru o 20 %. Ve výsledku tak na celý zemský povrch v ročním průměru dopadá ve formě globálního záření pouze 49 % původního extraterestriálního záření. Prakticky veškerou sluneční energii, dopadající ve formě krátkovlnného záření na jednotku horizontální plochy zemského povrchu, představuje Globální záření (GZ) [12].



Obrázek 2 - Rozložení solární energie dopadající na Zemi

Na počátku 20. století Abbot a Aldrich (1916) v USA sestavili první přístroj pro měření GZ a nazvali jej pyranometr (řecky „pyr“ = „oheň“ a „ano“ = „nad/obloha“). V dnešní době se používají dva základní druhy pyranometrů rozlišitelné dle metody měření. První způsob měření je fotometrický. V tomto případě je v přístroji fotovoltaický článek, který na principu fotovoltaického jevu transformuje dopadající záření na elektrickou energii. Vzniklé elektrické napětí se poté měří. Nevýhodou těchto čidel je však nekonstantní spektrální citlivost. Proto se častěji využívá druhý způsob, kalorimetrický, který je přesnější díky rovnoměrnější spektrální citlivosti. Tyto termočláňkové pyranometry mají zabudované tepelně izolované termální senzory, které se zahřívají pohlcováním příchozího záření. Nejčastěji užívané systémy jsou Jeniševskij/Eppley (černá a bílá pole na povrchu senzoru, různá intenzita pohlcování a ohřevu) a Moll-Gorczyňskij (černý povrch senzoru, pro referenci slouží vnitřní neozářená kostra přístroje). Záření pohlcující (resp. černá) a nepohlcující (resp. bílá) čidla jsou propojena do termočláňku, na kterém díky rozdílu jejich teplot vzniká elektrický potenciál, jenž je úměrný intenzitě dopadajícího GZ. Senzory pyranometrů jsou kryty jednou (Jeniševskij) nebo dvěma (Moll-Gorczyňskij) skleněnými kopulkami,

mezi nimiž je vakuum, pro omezení vnějších meteorologických vlivů (srážky, déšť, imise) a vedení tepla.

Měření intenzity GZ v České republice byla zahájena v roce 1953 na stanici ČHMÚ v Hradci Králové. K říjnu 2016 provozoval ČHMÚ v ČR 19 stanic měřících GZ, které rovnoměrně pokrývají téměř celé naše území.

Délka trvání slunečního svitu, zkráceně sluneční svit (SSV), je definována jako celkový čas (v hodinách), po který je sluneční disk nad horizontem a není zastíněn oblačností nebo jinou překážkou. Vyjadřuje dobu mezi východem a západem Slunce, během které je přímé sluneční záření nenulové (pro elektrické slunoměry je hranice stanovena na 120 W m^{-2}). Teoretická délka trvání slunečního svitu (SSV_{teor}) představuje časový interval od východu do západu Slunce vzhledem k ideálnímu matematickému horizontu, na němž se nevyskytují žádné překážky, které by zkracovaly sluneční svit. Jedná se o astronomicky maximální možnou délku slunečního svitu v daném místě. Závisí pouze na zeměpisné šířce a roční době. Maximum nastává ve dnech kolem letního slunovratu a minimum během zimního slunovratu [12].

Jako první představil vztah GZ a SSV Ångström (1924), který předpokládal lineární závislost těchto veličin. Na něj následně navázali další, jako například Prescott (1940), který jeho vzorec pro výpočet GZ mírně rozšířil a zpřesnil. Tento model je známý jako Ångström-Prescottův:

$$\frac{GZ}{EXTR} = a + b \cdot \frac{SSV}{SSV_{TEOR}} \quad (3)$$

kde:

GZ – globální záření [MJ/m^2],

EXTR – extraterestrální insolace [MJ/m^2],

SSV – naměřená délka trvání slunečního svitu [hod],

SSV_{TEOR} – teoretická délka trvání slunečního svitu [hod],

a, b – regresní koeficienty.

1.6 Principy měření proudění vzduchu

Vítr je základní meteorologický prvek popisující pohyb vzduchu v určitém místě atmosféry v daném časovém okamžiku vzhledem k zemskému povrchu. Za vítr se považuje jen horizontální složka vektoru větru. Jde o pohyb vzduchu způsobený rozdíly atmosférického tlaku, které jsou samy důsledkem různých teplot a jim odpovídajících různých hustot vzduchu. Proudění vzduchu z míst vyššího tlaku vzduchu do míst nižšího tlaku vzduchu a tím i rychlost větru závisejí na velikosti tohoto rozdílu. Vzduch proudí vždy z míst s nižší teplotou, kde je vyšší tlak vzduchu do míst s teplotou vyšší, kde je tlak vzduchu nižší.

Při měření proudění vzduchu sledujeme především směr a rychlost, což jsou základní charakteristiky. Směrem větru se rozumí směr, odkud vítr vane. Udává se obvykle v úhlových stupních (např.: 90° = východní vítr). Směr větru se nejčastěji určuje pomocí větrných směrovek.

Rychlost větru je vzdálenost, kterou urazí pohybující se vzduch za jednotku času, nejčastěji se udává v metrech za sekundu. Orientačně lze odhadnout rychlost proudění vzduchu pomocí Beaufortovy anemometrické stupnice síly větru (0 - 12 stupňů) [33]. Při odhadu síly větru se orientujeme podle jeho pozorovatelných projevů, které zanechává na souši nebo na moři. Přesněji se rychlost větru měří pomocí anemometrů. První anemometr postavil v 15. století Leone Battista Alberti. Anemometrů je několik druhů, dle principu na kterém pracují. Mezi nejčastější typy patří:

- a) Mechanické
 - Miskový - sestává až ze čtyř dutých polokoulí otáčejících se kolem společného středu
 - Vrtulový - využívá principu větrné turbíny
 - Sklonný (Hookův)
- b) Aerodynamické – porovnává tlak proudícího vzduchu s tlakem statickým
- c) Akustické - měří rychlost i směr větru pomocí změny šíření zvuku v atmosféře
- d) Zchlazovací – funguje na principu přestupu tepla z vyhřáté části do okolí

1.7 Principy měření kvality ovzduší

Podle výzkumů trávíme v budovách téměř 90 % času, z toho 55 % v našich domovech. Z těchto čísel lze usuzovat, že vnitřní prostředí má na nás velký vliv. Kvalita vzduchu ovlivňuje nejen komfort uvnitř budovy, ale především naše zdraví a výkonnost. Dobrá kvalita vzduchu napomáhá k lepšímu soustředění, kdežto špatná snižuje naši výkonnost. Na kvalitu ovzduší jsou obzvláště citlivé děti. Pro lepší pochopení vlivu vnitřního prostředí na zdraví musíme vzít v úvahu množství vzduchu, který člověk během jednoho dne spotřebuje. Jedná se o 12 000 litrů, tedy asi 15 kg. V nevětrané místnosti se zvyšují koncentrace plyných organických i anorganických látek, prachu i vlhkosti. Výskyt takových alergenů způsobuje astma, kašel a potíže s dechem. S kvalitou vnitřního prostředí souvisí i vlhkost, která by se optimálně měla pohybovat kolem 45 % [14].

Posuzování kvality vzduchu v obytných místnostech není jednoduché. Ovzduší zde totiž může obsahovat více znečišťujících látek, které mají na kvalitu ovzduší vliv. Jedná se především o:

Oxid uhličitý (CO₂) - vzniká při spalování a dýchání. V domácnosti jsou hlavním zdrojem lidé, ale přispívají i domácí zvířata a v malé míře to mohou být i pokojové květiny. Ty ve dne oxid uhličitý spotřebovávají, ale ve tmě naopak produkují. CO₂

pochopitelně vzniká při vaření na plynovém sporáku. Při spalování či dýchání je za každou spotřebovanou molekulu kyslíku uvolněna jedna molekula CO₂.

Oxid uhelnatý (CO) - velmi nebezpečný plyn, který vzniká při nedokonalém spalování. Například cigarety a různé vonné tyčinky produkují kromě mnoha jiných škodlivin i znatelné množství oxidu uhelnatého.

Těkavé organické látky (TVOC) – hlavním zdrojem je kouření, čisticí prostředky, ale i oblíbené osvěžovače vzduchu. Lidé uvolňují v dechu a potu celou řadu těkavých organických látek a na některé je lidský čich velmi citlivý.

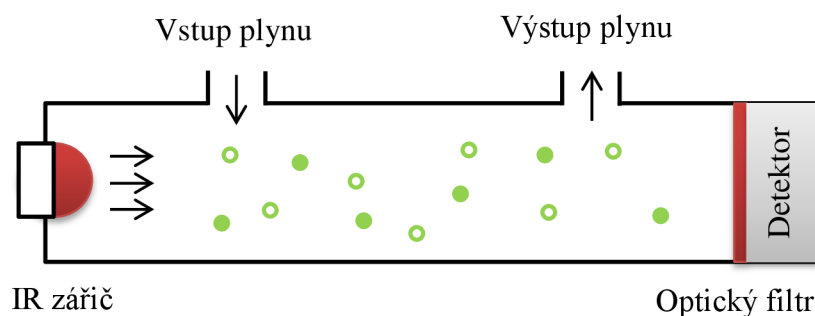
Oxidy dusíku - vznikají v malém množství při spalování (reakcí kyslíku a dusíku v plamenu). V domácnosti jejich hlavním zdrojem bývá vaření na plynovém sporáku.

Radon - velmi nebezpečný radioaktivní plyn, který může do budov pronikat z podloží, z vody nebo se uvolňuje z některých stavebních materiálů

Koncentrace výše zmíněných látek se dá měřit. Pro tato měření je ale potřeba velmi dobré vybavení. V praxi se proto při posuzování kvality ovzduší v domácnostech a účinnosti větrání pracuje nejčastěji s koncentrací CO₂ v ovzduší. Je to takzvaný „marker“ neboli látka, která je poměrně snadno zjistitelná a jejíž koncentrace indikuje přítomnost ostatních, obtížně zjistitelných látek [15]. Principy čidel kvality ovzduší lze rozdělit na čidla používající infračervené záření, elektrochemická, nebo například elektroakustická.

1.7.1 Čidla NDIR

NDIR (Non-Dispersive Infrared Radiation), nedisperzivní infračervené záření, jsou čidla pracující na principu měření útlumu infračerveného záření (o určité vlnové délce) v ovzduší. Čidla sestávají ze zdroje infračerveného záření, světlovodivé trubice a infračerveného detektoru s filtrem. Obrázek 3 zobrazuje princip těchto senzorů. Signál z infračerveného detektoru se dále zesiluje a pomocí další elektroniky se vyhodnocuje útlum záření, který je zapříčiněn oxidem uhličitým. Z tohoto útlumu se vypočítá aktuální koncentrace CO₂ v ovzduší. Čidla NDIR jsou obecně přesnější, dlouhodoběji stabilnější, měří koncentraci již od nulové hodnoty a mohou měřit i vysoké koncentrace CO₂. Jejich nevýhodou je o něco vyšší cena.



Obrázek 3 - Princip NDIR senzoru

1.7.2 Elektrochemická čidla

Tato čidla se obvykle skládají z elektrochemického článku s tuhým elektrolytem. Tento článek je přidavným žhavením vyhříván na pracovní teplotu. Na elektrodách článku dochází k chemickým reakcím podobným jako v palivovém článku, kdy se spotřebovává kyslík a na elektrodách článku vzniká elektromotorická síla. Měřením této elektromotorické síly pomocí speciální elektroniky se pak zjišťuje koncentrace CO_2 v ovzduší. Hlavní předností těchto čidel je vysoká citlivost a vynikající selektivita na oxid uhličitý. Čidla jsou obvykle levnější než čidla NDIR, ovšem s poněkud nižší životností a přesností.

Čidla pracující na elektrochemickém principu pracují až od cca 400 ppm, což vzhledem ke koncentraci ve venkovním vzduchu, která je okolo 360 – 400 ppm, vůbec nevádí. Tato čidla mají obvykle vestavěnou autokalibrační funkci, která zajišťuje automatickou periodickou recalibraci čidla na čerstvý vzduch. Tím se eliminuje stárnutí čidla a je tak zajištěna dlouhodobá stabilita parametrů.

1.7.3 Elektroakustická čidla

Elektroakustická čidla pracují na principu vyhodnocování změn kmitočtu ultrazvuku v mechanickém rezonátoru. Pomocí elektroniky se vyhodnocuje změna kmitočtu ultrazvukových vln, a na základě závislosti změny kmitočtu na koncentraci CO_2 ve vzduchu se určuje aktuální koncentrace CO_2 . Hlavní předností těchto čidel je dlouhodobá stabilita bez nutnosti recalibrace.

1.8 Legislativa pro bezdrátový přenos

Český telekomunikační úřad (ČTÚ) jako příslušný orgán státní správy o elektronických komunikacích vydal všeobecné oprávnění č. VO-R/10/05.2014-3 k využívání rádiových kmitočtů a k provozování zařízení krátkého dosahu. Rádiové kmitočty může provozovatel stanice za určitých podmínek využívat bez individuálního oprávnění k využívání rádiových kmitočtů. Konkrétní podmínky pro nespécifikované stanice

krátkého dosahu zobrazuje tabulka 1. Do kategorie nespécifikovaných zařízení krátkého dosahu patří všechny druhy rádiových zařízení bez ohledu na použití nebo účel, která splňují technické podmínky stanovené pro dané kmitočtové pásmo. Typická využití zahrnují například telemetrii, dálkové řízení, poplašné systémy či přenos dat obecně [16].

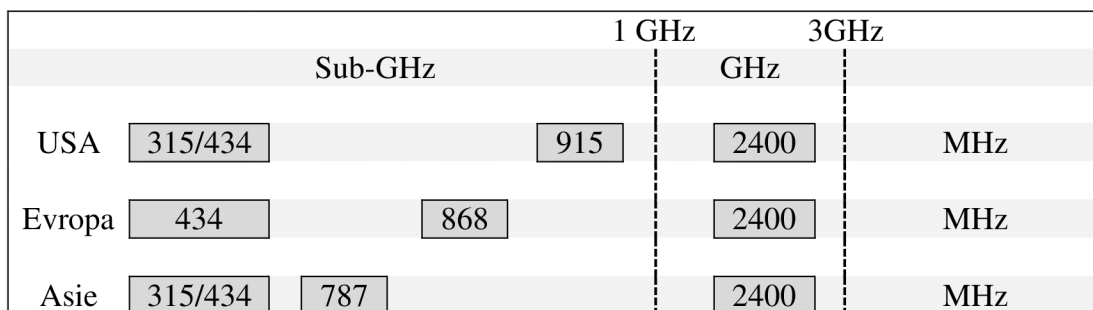
Rozdělení volných frekvenčních pásem na jednotlivých kontinentech zobrazuje obrázek 4. Z obrázku je patrné, že univerzálním řešením by bylo využití 2,4 GHz pásma. Ovšem je třeba si uvědomit, že v tomto pásmu existují i další technologie (např. Bluetooth nebo Wifi). Je tedy vhodnější využít pásma 434 MHz nebo 868 MHz (tzv. Sub-GHz pásmo). Vybrané parametry pro jednotlivá pásma zobrazuje tabulka 1. V dnešní době se spousta výrobců snaží přejít na pásmo 868 MHz především z důvodu vyššího povoleného vyzařovaného výkonu a nižšímu rušení, než je tomu u pásma 434 MHz. Ovšem lze počítat, že po určité době se naopak pásmo 434 MHz uvolní. Pro šíření elektromagnetických vln je vhodnější použít nižší dostupné kmitočtové pásmo díky lepší penetraci prostředí signálem. Především díky svázanosti s nízkou energetickou náročností provozu zařízení.

Tabulka 1 - Technické parametry nespécifikovaných stanic krátkého dosahu

Ozn.	Kmitočtové pásmo	Vyzařený výkon	Kanálová rozteč	Klíčovací poměr ¹⁾
g	433,05 – 434,79 MHz	10 mW e.r.p.	Nestanoveno	≤ 10 %
g1	433,05 – 434,79 MHz	1 mW e.r.p.	Nestanoveno	
g2	433,05 – 434,79 MHz	10 mW e.r.p.	25 kHz	
h	863,0 – 870,0 MHz	25 mW e.r.p.	≤ 0,1 % ²⁾	
h1	868,0 – 868,6 MHz	25 mW e.r.p.	≤ 1,0 % ²⁾	

¹⁾ Klíčovací poměr (duty cycle) je podíl času, kdy zařízení aktivně vysílá, v rámci jakékoliv jedné hodiny.

²⁾ Při použití technologie LBT (Listen Before Talk – vysílání pouze po vyžádání na základě příjmu) není klíčovací poměr omezen.



Obrázek 4 – Volná frekvenční pásma

1.9 Komunikační protokoly

Komunikační rozhraní slouží pro přenos informace z jednoho zařízení (vysílače) do zařízení druhého (přijímače). Tato rozhraní je možné rozdělit na:

- bezdrátová,
- drátová.

Mezi bezdrátová rozhraní patří například technologie Bluetooth, Wifi, IRDA a jiné. Hlavní výhodou bezdrátového přenosu je mobilita – není nutné fyzické propojení obou zařízení. Díky tomu je ale tato technologie náchylnější k rušení.

Drátová rozhraní naopak používají přesně vymezený počet komunikačních vodičů a přenos mezi zařízeními probíhá buď sériově (jednotlivé bity jsou přenášeny po sobě) nebo paralelně (bity jsou posílány současně). Drátová rozhraní je možné dále rozdělit na elektrická nebo optická.

Bluetooth

Bluetooth je standard pro bezdrátovou komunikaci, propojující dvě a více elektronických zařízení, jako například mobilní telefon nebo PDA. Vytvořen byl v roce 1994 firmou Ericsson jako bezdrátová náhrada za sériové drátové rozhraní RS-232. Název této technologie byl odvozen z anglického překladu jména dánského krále Haralda Modrozuba, který vládl v 10. století našeho letopočtu. Byl znám pro svou skvělou diplomacii a komunikaci. Jelikož dokázal stejnotit Dánsko a Nórsko, a technologie má také sjednocovat zařízení, dostala právě tento název [17]. Bluetooth pracuje v ISM pásmu 2,4 GHz a zařízení se dělí dle výkonnosti do několika tříd, jak uvádí tabulka 2.

Tabulka 2 – Třídy bluetooth technologie

Třída	Maximální povolený výkon	Dosah (přibližně)
Třída 1	100 mW	20 dBm asi 100 m
Třída 2	2,5 mW	4 dBm asi 10 m
Třída 3	1 mW	0 dBm asi 1m

RFM

RFM pochází z anglického Radio-Frequency Module. Tyto moduly pracují ve volných frekvenčních pásmech ISM (např. 433 MHz, 868 MHz nebo 2,4 GHz) a liší se například použitou modulací pro kódování. Nejpoužívanější jsou modulace:

- ASK (Amplitude-shift keying) - Klíčování amplitudovým posuvem
- FSK (Frequency-shift keying) - Klíčování frekvenčním posuvem
- OOK (On-Off Keying) - on-off klíčování

Wifi

Wifi je označení pro několik standardů IEEE 802.11 popisujících bezdrátovou komunikaci v počítačových sítích (též Wireless LAN, WLAN). Tato technologie využívá „bezlicenčního frekvenčního pásma“. Cílem Wi-Fi bylo původně zajištění vzájemného bezdrátového propojení zařízení a jejich připojení na lokální síť. Později začala být tato technologie využívána i k bezdrátovému připojení do sítě Internet.

I²C

I²C (Inter-Integrated Circuit) je dvou vodičová sériová sběrnice vyvinutá firmou Phillips. Slouží pro komunikaci a přenos dat mezi jednotlivými integrovanými obvody, jako například teplotní čidla, různé řadiče, ale i mikrokontroléry, většinou v rámci jednoho zařízení. Sběrnice se skládá ze 2 vodičů: SDA (Seriál Data Line) a SCL (Serial Clock Line). Vodič SDA slouží pro přenos samotných dat a vodič SCL pro přenos hodinového signálu. Na jednu sběrnici může být připojeno více integrovaných obvodů. Přenosová rychlost sběrnice je v základní verzi 100 kHz. Ve vylepšených verzích to může být 400 kHz nebo dokonce 1 MHz [18].

SPI

Komunikační rozhraní SPI (Serial Peripheral Interface) je velmi rozšířené jednosměrné nebo obousměrné komunikační rozhraní pro připojení celé řady periferních obvodů k mikroprocesoru. Ve své podstatě jde o synchronní jednosměrné (dvou vodičové) nebo obousměrné (třívodičové) rozhraní, které bývá ještě navíc vybaveno třetím (čtvrtým) vodičem pro výběr periferního obvodu (CE - Chip Enable) [19]. Hodinový signál je rozváděn vodičem s označením symbolem SCK. Kromě vodiče s hodinovým signálem jsou uzly propojeny dvojicí vodičů označovaných symboly MISO (Master In, Slave Out) a MOSI (Master Out, Slave In), pomocí nichž se přenáší data vždy v určitém směru [20].

USB

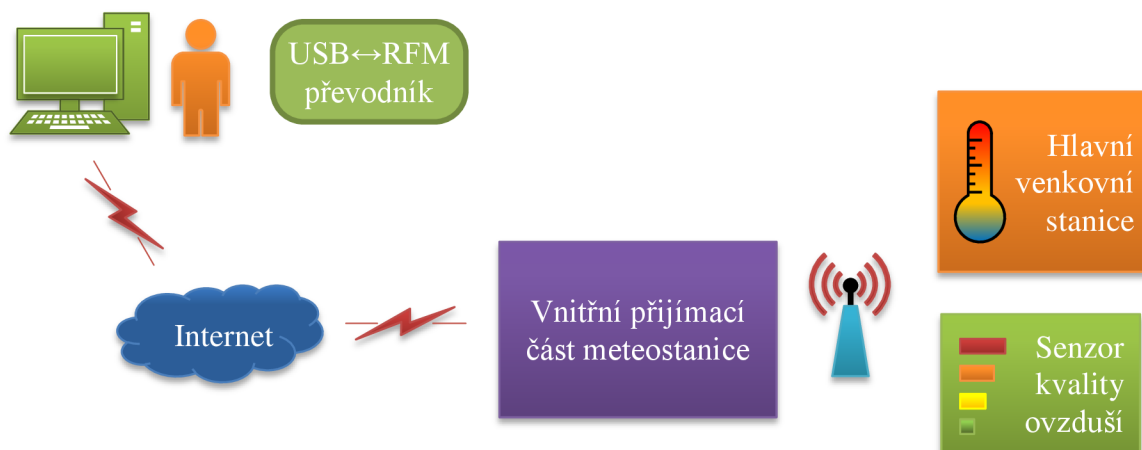
USB (Universal Serial Bus) je univerzální sériová sběrnice umožňující připojení různých USB kompatibilních periférií k osobnímu počítači. USB je sběrnice s jedním zařízením typu Master (přenos je inicializován ze strany PC). Data se vysílají v paketech o délce až 256 bajtů. Dle specifikace nesmí žádné zařízení vysílat data samo od sebe. Veškerý přenos dat se uskutečňuje v tzv. rámcích, které trvají přesně 1 milisekundu. Sběrnice se skládá ze 4 vodičů – dva datové (DATA+ a DATA-), napájecího vodiče (+5 V) a zemního vodiče (GND).

2 Výběr komponent a návrh bloků

V této části budou popsány teoretické rozvahy nad možnými řešeními, popsány zvolené možnosti a navrženy jednotlivé součásti systému. Jak ukazuje obrázek 5, celý systém bude sestávat ze 4 částí:

- vnitřní přijímací část
- hlavní venkovní stanice
- vnitřní měřič kvality ovzduší
- USB↔RFM převodník

Vnitřní přijímací část slouží jako základna celého systému. Stará se o příjem informací z ostatních stanic, zobrazování, ukládání a odesílání přijatých dat. Tato data jsou vysílána jak hlavní venkovní stanicí, která měří základní veličiny ve vnějším prostředí, tak vnitřním měřičem kvality ovzduší, který měří veličiny naopak uvnitř budovy. USB↔RFM převodník slouží spíše pro experimentální ověření fungování systému, je ovšem možné jej využít pro zachytávání komunikace systému meteostanice a dekodování informací. Aby bylo možné přistupovat k historickým naměřeným datům odkudkoli, nejen v dosahu systému meteostanice, nebude uživatel komunikovat s přijímací částí, ale s webovým serverem, na který meteostanice odesílá data. Propojení jednotlivých částí je patrné z obrázku níže.

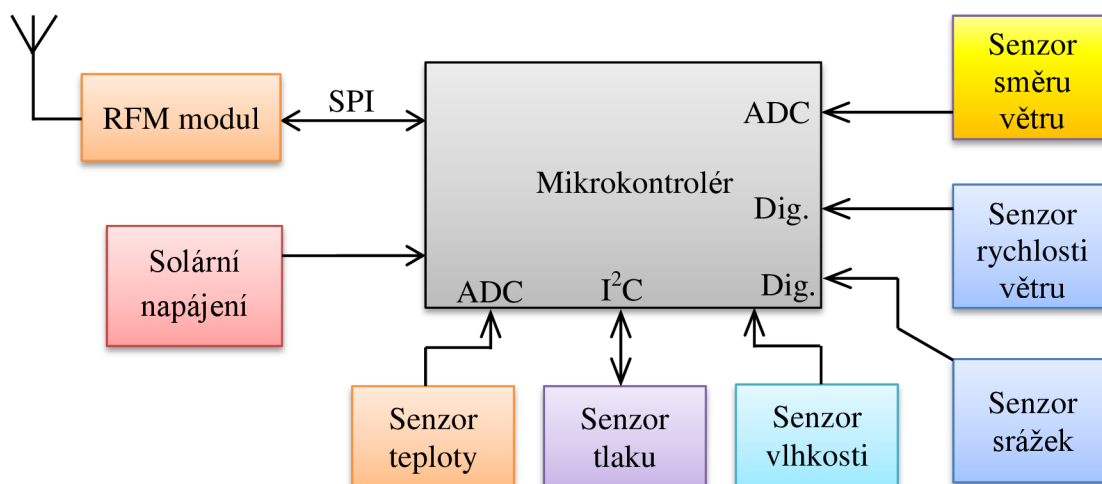


Obrázek 5 - Blokové schéma systému meteostanice

2.1 Blokové schéma hlavní venkovní stanice

Hlavní venkovní stanice spolu s přijímací částí představuje nejdůležitější část systému meteostanice. Venkovní stanice obstarává měření venkovních veličin a jejich přenos do vnitřní přijímací části. Jak může být patrné z blokového schématu (obrázek 6), venkovní stanice sestává z bloků pro měření teploty, atmosférického tlaku, vlhkosti, dále bloků pro měření rychlosti a směru větru, množství srážek, bloku napájení se solárním

dobíjením a bloku obsahujícím bezdrátový modul pro přenos naměřených informací. Výběr jednotlivých komponent je popsán v následující kapitole.



Obrázek 6 - Blokové schéma hlavní venkovní stanice

2.1.1 Volba bezdrátového modulu

Jelikož venkovní stanice bude umístěna ve venkovním prostředí, je nutné pro přenos naměřených dat použít bezdrátovou komunikaci, která bude zajišťovat obousměrnou komunikaci jednotlivých částí systému. Obousměrná komunikace je zvolena kvůli možnosti ověřit přijetí vysílaných dat a tím docílit nižší energetické náročnosti v porovnání s opakovaným vysíláním informace v jednosměrném systému. Díky těmto požadavkům byla jako nejvhodnější technologie vybrána technologie RF a komunikační moduly vybírány z portfolia firmy HOPE RF.

RFM12, RFM26, RFM69

Výše jmenované moduly jsou rádiové moduly firmy HOPE RF lišící se výstupním výkonem, nosnou frekvencí nebo použitou modulací. Všechny tyto moduly umožňují přenos dat v bezlicenčním pásmu 433 MHz. Vybrané parametry modulů ukazuje tabulka 3. Pro venkovní stanici bude použit modul RFM69, který bohužel díky rozměrům nemůže být použit u USB↔RFM převodníku. Proto u něj bude použit modul RFM12, který je velmi podobný, ovšem obsahuje pouze 2 B FIFO paměť a jeho nastavení je v porovnání s modulem RFM69 značně jednodušší.

Protože venkovní stanice bude napájena z baterií, není pro ni vhodné použití Wifi technologie pro přenos informací, jednak z důvodu spotřeby nebo i dosahu. Ovšem, aby bylo možné pomocí vnitřní přijímací části odesílat data do sítě internet, musí obsahovat wifi, ethernet nebo GSM modul. Tabulka 4 porovnává různé síťové moduly a jejich parametry.

Tabulka 3 – porovnání parametrů RFM modulů

Parametr	RFM12B	RFM26W	RFM69HCW
Napájecí napětí	2,2 – 3,8 V	1,8 – 3,6 V	1,8 – 3,6 V
Max. výstupní výkon	+7 dBm	+27 dBm	+20 dBm
Spotřeba při max. výkonu	26 mA	75 mA @ 20dBm	130 mA
Spotřeba při příjmu	11 mA	10 (13) mA	16 mA
Přijímací citlivost	-110 dBm	-126 dBm	-120 dBm
Spotřeba v režimu spánku	300 nA	50 nA	100 nA
Nosná frekvence	433 MHz	142 – 1050 MHz	290 – 1020 MHz
Typ modulace	FSK	OOK, 4(G)FSK	OOK, 2(G)FSK
Komunikační rozhraní	SPI	SPI	SPI
Orientační cena	40 Kč	60 Kč	45 Kč

Tabulka 4 – Porovnání parametrů wifi a ethernet modulů

Parametr	HLK-RM04	HLK-M30	ENC28J60	ESP8266
Napájecí napětí	3,9 – 5,5 V	3,3 V	3,1 – 3,6 V	3,0 – 3,6 V
Síťové rozhraní	Wifi, ethernet	Wifi	Ethernet	Wifi
Komunikační rozhraní	UART, USB	UART	SPI	SPI, I2C, UART
Orientační cena	200 Kč	125 Kč	70 Kč	75 Kč

Jak by se na první pohled mohlo zdát, je výhodnější použití modulu HLK-M30 než HLK-RM04. Při podrobnějším prostudování bylo zjištěno, že modul HLK-RM04 obsahuje naopak navíc interní stabilizátory poskytující +3,3 V a +1,8 V, které jsou potřebné pro napájení ostatní elektroniky ve vnitřní přijímací části. Z toho důvodu poskytuje modul HLK-RM04 úsporu nejen místa na DPS, které by zabraly externí stabilizátory, ale i úsporu finanční.

I když ENC28J60 není již hotový modul, ale pouze ethernetový kontrolér, bylo by možné jeho použití v kombinaci s HLK-M30 pro zajištění jak wifi, tak ethernet komunikace. Bohužel ale tento kontrolér vyžaduje značné nároky na obsluhu komunikace a z tohoto důvodu použití výkonnějšího hlavního mikrokontroléru, což celé zařízení opět prodraží.

2.1.2 Teplotní senzory

Jak již bylo uvedeno v kapitole 1.3, existuje velké množství typů senzorů teploty, které se liší především rozlišením, spotřebou a cenou. Při výběru teplotního senzoru pro venkovní stanici byla požadována co nejnižší spotřeba v aktivním a především klidovém režimu spolu s vyšší rychlostí měření teploty při zachování dostatečné přesnosti. Nutno podotknout, že senzor bude umístěn mimo box venkovní stanice (ideálně 1m nad zemí). Je tedy vhodné minimalizovat počet vodičů potřebných pro připojení senzoru. Sensory teploty byly vybírány z následujících možností:

Tabulka 5 – Porovnání parametrů teplotních senzorů

Parametr	DS18B20	NTC103F343	MPC9803
Napájecí napětí	3 – 5,5 V	> 0 V	2,7 – 5,5 V
Spotřeba při měření	1 mA	0,3 mA	0,2 mA
Spotřeba při spánku	750 nA	0 mA	100 nA
Rozsah měření	-55 – 125 °C	-40 – 120 °C	-55 – 125 °C
Doba měření	93 – 750 ms	20 us*	30 – 240 ms
Rozlišení měření	9 – 12 bit	10 bit*	9 – 12 bit
Přesnost měření	±0,5 °C	1 %	±1 °C
Komunikační rozhraní	1-Wire	Analogové	I ² C
Orientační cena	47 Kč	2,5 Kč	30 Kč

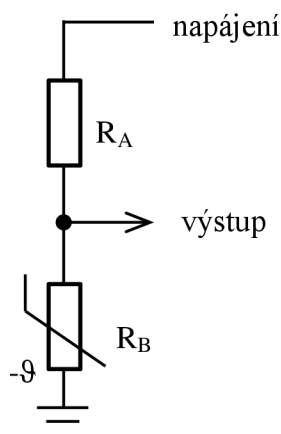
* rozlišení a doba měření závisí na použitém A/D převodníku

DS18B20 je digitální teploměr firmy Maxim Integrated s až 12-ti bitovým rozlišením měření teploty a přesností ±0,5 °C v rozsahu teplot od -10 °C do +85°C. Senzor komunikuje s okolím pomocí speciální sběrnice s označením „1-Wire“. Doba převodu při rozlišení 0,0625 °C je kolem 750 ms a senzor je dostupný v pouzdrech TO-92, SOIC nebo μSOP za přibližně 47 Kč při odběru 1000 kusů.

Dalším senzorem pro měření teploty je MCP9803. Jedná se také o digitální teploměr od firmy Microchip Technology Inc. dostupný v pouzdrech MSOP a SOIC. Tento senzor disponuje stejným rozlišením, jako dříve zmíněný senzor DS18B20. Na rozdíl od něj však komunikuje pomocí I²C sběrnice.

Třetím teplotním senzorem je klasický NTC termistor s označením NTC103F343 s hodnotou odporu 10 kΩ při teplotě 25 °C. Jedná se o velice levné řešení pro měření teploty oproti dříve zmíněným sensorům. Rozlišení měření je zde závislé na roulišení použitého A/D převodníku. Udávaná přesnost je dle výrobce 1 %.

Pro měření teploty byl nakonec zvolen NTC termistor NTC103F343 zapojený jako dělič napětí (obrázek 7). To především díky jeho malým rozměrům a rychlému měření. Je vhodné podotknout, že při měření teploty v tomto případě dochází k měření napětí, které je následně převedeno na požadovanou teplotu. Tento termistor je schopen měřit teplotu v rozsahu od -50 °C až do 150 °C. Odpor termistoru v tomto rozsahu odpovídá hodnotám 180 kΩ až 400 Ω (viz tabulka 6). Jeho výhodou může být malá hmotnost a rozměry. Za nevýhody použití NTC termistoru by mohla být považována nelineární závislost jeho odporu na teplotě.



Obrázek 7 - Zapojení NTC termistoru

Tabulka 6 – Vybrané hodnoty odporu termistoru

Teplota [°C]	Odpor [Ω]		
	MIN	TYP	MAX
-40	179593,3	186796,4	194269,1
25	9900,00	10000,00	10100,0
120	574,61	597,00	620,21

Udávaná přesnost termistoru je dle výrobce 1 %, pokud bychom uvažovali rezistor R_A v zapojení výše (obrázek 7) jako 10 kΩ/1%, můžeme pro typickou hodnotu termistoru, například pro teplotu $T = 25\text{ °C}$, spočítat odchylku odporu jako:

$$R = R_{TYP} \pm tol [\Omega] \quad (4)$$

V ideálním případě by měl dělicí poměr rezistorů R_A a R_B být $a = 0,5$. Dělicí poměr lze vypočítat jako:

$$a = \frac{R_A}{R_A + R_B} [-] \quad (5)$$

Kdy pro 1% rezistor R_{MIN} odpovídá dělicí poměr hodnotě:

$$a = \frac{R_a}{R_a + R_b} = \frac{9900}{9900 + 10000} = 0,49748 \quad (6)$$

a pro R_{MAX} :

$$a = \frac{R_a}{R_a + R_b} = \frac{10100}{10100 + 10000} = 0,50248 \quad (7)$$

Tabulka 7 – Porovnání dělicích poměrů pro různé tolerance rezistorů

Hodnota	1% rezistor	0,1% rezistor
R_{MIN}	9900	9990
R_{MAX}	10100	10010
a	0,49748 až 0,50248	0,49975 až 0,5002

Jak je z tabulky patrné, pro přesnější měření teploty je nutné použití rezistoru s menší tolerancí (10 k Ω /0,1%). Při použití 1% rezistoru by již nebylo možné zanedbat jeho toleranci a musel by být kalibrován.

Ze znalosti rozsahu odporu termistoru (tabulka 6) je možné vypočíst rozsah proudu procházející termistorem jako:

$$I_{MIN} = \frac{U}{R} = \frac{U}{R_A + R_{B_{MAX}}} = \frac{3,3}{10000 + 187000} = 16,75 \mu A \quad (8)$$

$$I_{MAX} = \frac{U}{R} = \frac{U}{R_A + R_{B_{MIN}}} = \frac{3,3}{10000 + 597} = 311,40 \mu A \quad (9)$$

Výstupní napětí děliče lze stanovit jako:

$$V_{OUT} = \frac{R_A}{R_A + R_B} \cdot U_{NAP} [V] \quad (10)$$

Při použití 10-ti bitového A/D převodníku lze výslednou hodnotu převodu stanovit jako:

$$V_{ADC} = \frac{V_{IN} \cdot (2^{10} - 1)}{U_{NAP}} [V] \quad (11)$$

Pokud nyní položíme rovnici (10) rovnu rovnici (11), dostaneme:

$$V_{ADC} = V_{IN} \cdot \frac{R_A}{R_A + R_B} \cdot U_{NAP} \frac{(2^{10} - 1)}{U_{NAP}} [V] \quad (12)$$

Z této rovnice je patrné, že výsledek převodu není závislý na napájecím napětí (U_{NAP} se v rovnici vykrátí) a dostaneme tedy tvar:

$$V_{ADC} = V_{IN} \cdot \frac{R_A}{R_A + R_B} \cdot (2^{10} - 1) [V] \quad (13)$$

Z této rovnice je následně možné vyjádřit hodnotu termistoru R_B , která by následně mohla být použita pro výpočet teploty. Takovýto výpočet by ovšem vyžadoval použití desetinných čísel a exponenciálních tvarů, což není pro zvolený mikrokontrolér nejlepší řešení. Závislost odporu termistoru na teplotě je teoreticky dána vztahem [27]:

$$R_T = R_0 \cdot e^{B \left(\frac{1}{T_1} - \frac{1}{T_2} \right)} [\Omega] \quad (14)$$

kde:

R_T [Ω] je odpor při teplotě T_2 [K],

R_0 [Ω] je odpor termistoru při teplotě T_1 [K],

B je konstanta termistoru [-].

Jako vhodnější řešení se jeví využití předdefinované vyhledávací tabulky, která obsahuje informace o vztahu mezi odporem termistoru (hodnotou A/D převodu) a výslednou teplotou. Tuto tabulku lze do značné míry minimalizovat, především při uvažování lineární závislosti mezi po sobě jdoucími celočíselnými hodnotami teploty. Tabulka 8 zobrazuje příklad takové vyhledávací tabulky.

Tabulka 8 - Příklad vyhledávací tabulky pro výpočet teploty

Hodnota 10-bit A/D převodu [-]	Teplota [°C]
971	-40
891	-30
748	0
511	25
237	60
57	120

Pocitová teplota

Pocitová teplota nebo též zdánlivá či pocíťovaná teplota je teplota, kterou vnímá lidské tělo. Lidské tělo teplotu okolního vzduchu vnímá v závislosti na více meteorologických ukazatelích, jako jsou vlhkost vzduchu nebo rychlost větru. Jedná se o tzv. pocitovou teplotu vzduchu. Ta může být zvyšována i vyšší vlhkostí vzduchu. Naopak vítr pocitovou teplotu výrazně snižuje, což je patrné především při nízkých teplotách blízko 0 °C. Vzorců pro výpočet této teploty existuje mnoho, liší se především v počtu vstupních veličin a požadované přesnosti. Při uvažování relativní vlhkosti a rychlosti větru jako ovlivňujících parametrech pocitové teploty lze tuto teplotu vypočítat pomocí vzorce [18]:

$$T_P = T_A + 0,33 \cdot \frac{RH \cdot 6,105}{100} \cdot e^{\frac{17,27 \cdot T_A}{237,7 \cdot T_A}} - 0,7 \cdot v_s - 4 \quad (15)$$

kde:

T_P je pocitová teplota [°C],

T_A je měřená teplota [°C],

RH je relativní vlhkost vzduchu [%],

v_s je rychlost větru [m/s].

2.1.3 Senzory vlhkosti

Senzory vlhkosti byly vybírány z následujících možností:

Tabulka 9 – Porovnání parametrů senzorů vlhkosti

Parametr	HH10D	SHTC1	BME280
Napájecí napětí	2,7 – 3,3 V	1,62 – 1,98 V	1,71 – 3,6 V
Spotřeba při měření	150 uA	385 uA	340 uA
Spotřeba při spánku	150 uA	700 nA	100 nA
Rozsah měření	0 – 99 %	0 – 100 %	0 – 100 %
Doba měření	154 us	10,8 ms	2,5 ms
Rozlišení měření	0,08 %	0,01 %	0,008 %
Přesnost měření	±3 %	±3 %	±3 %
Komunikační rozhraní	Digitální	I ² C	SPI, I ² C
Cena	25 Kč	133 Kč	190 Kč

Jedná se o digitální senzory relativní vlhkosti v různém provedení. Senzor HH10D pochází od výrobce HOPE RF a je založen na principu změny kapacity v závislosti na vlhkosti ovzduší. Tento senzor je vyráběn v THT provedení a jeho výstupem je frekvence odpovídající relativní vlhkosti ovzduší. Dalším senzorem, který umožňuje měřit vlhkost je senzor SHTC1 firmy Sensirion. Tento senzor funguje také na kapacitním principu a je integrován v DFN pouzdru o rozměrech 2 x 2 mm. Disponuje rozhraním I²C pro komunikaci a spolu s relativní vlhkostí umožňuje měřit i teplotu. Třetím senzorem k porovnání je senzor BME280 firmy Bosch. Ten, na rozdíl od předchozích zmíněných, disponuje rozhraním SPI i I²C. Oproti konkurentům umožňuje měřit více veličit, než jen relativní vlhkost. Senzor je schopen měřit i teplotu, i atmosférický tlak. Je integrován v pouzdru LGA o rozměrech 2,5 x 2,5 mm.

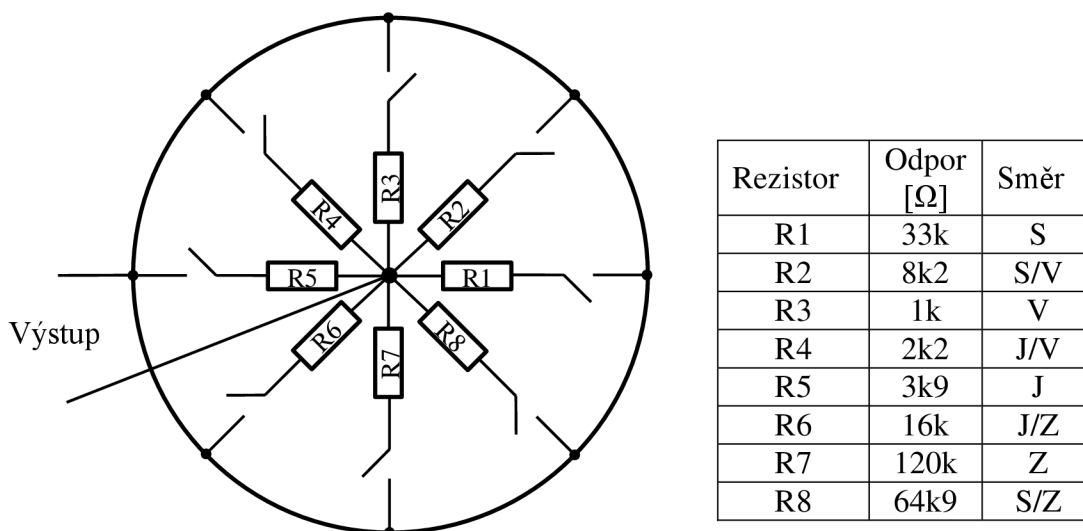
Tabulka 9 ukazuje skutečnost, že při použití senzoru SHTC1 by bylo nutné realizovat dodatečné napájení pro tento senzor a tedy by musel být oddělen od zbytku systému obousměrným „level shifterem“, jelikož vyžaduje nižší napájecí napětí než řídicí mikrokontrolér. To by při již vysoké ceně senzoru znamenalo další zvýšení ceny. Jako výsledný senzor byl tedy vybrán senzor HH10D díky jeho přívětivým rozměrům.

2.1.4 Snímač deště, směru a rychlosti větru

Jako nejlépe dostupný snímač rychlosti větru (anemometr) se jeví anemometr dodávaný k meteostanici WH-1080, který lze nakoupit v Číně za přibližně 50 Kč včetně kabelu a konektoru. Tento anemometr je miskového typu obsahujícím rotor ze 3 misek a permanentního magnetu a statoru obsahujícím jazýčkové relé. Při přiblížení magnetu k jazýčkovému relé dojde k jeho sepnutí. Tím je indikováno otáčení (vítr). Poté už jen stačí dle vzorce výrobce přepočíst počet otáček (pulzů) na rychlost větru.

Stejná situace jako u anemometru nastává i u snímače směru větru. Jehož korouhvička se natáčí ve směru větru a spíná některý z 8-mi jazýčkových relé, které do

obvodu připevne rezistor R_X . Obrázek 8 zobrazuje vnitřní zapojení. Pro vyhodnocení natočení je nutné výstup snímače připojit na A/D převodník a při znalosti odporů R_X a výsledku A/D převodu určit výpočtem světovou stranu. Obrázek 9 zobrazuje kompletní sestavu senzorů pro měření rychlosti větru, směru větru, množství srážek a radičního štítu pro umístění senzoru teploty.



Obrázek 8 - Vnitřní zapojení senzoru směru větru

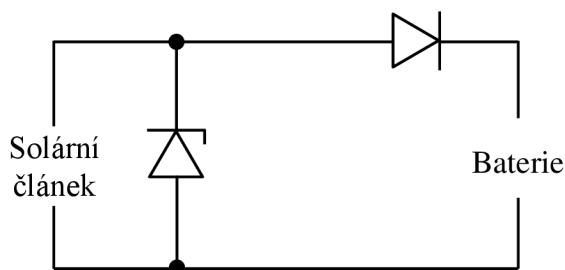


Obrázek 9 - Sestava senzorů pro měření meteorologických veličin

2.1.5 Baterie a solární dobíjení

Protože venkovní stanice bude umístěna ve vnějších prostorech výše nad zemí, je nutné, aby byla soběstačná, co se týká napájení. Proto musí jako napájecí zdroj používat baterii a aby nebylo nutné baterii po čase měnit, měla by stanice získávat energii z okolního prostředí a baterii dobíjet. Alternativních zdrojů energie existuje více, ovšem dnes se jako perspektivní jeví využití větrné energie, slunečního záření nebo geotermální. Pokud vezmeme v úvahu geologické umístění České republiky, je získávání větrné energie mnohem nižší, než je tomu v přímořských státech. Získávání geotermální energie je bohužel v současné době velmi nákladné. Jako nejlepší řešení se tedy jeví solární energie. Zde je sice problém s převodem záření na elektrickou energii, ovšem toto odvětví se v posledních letech velmi vyvíjí a dosahuje se stále vyšších účinností.

Když už máme předpokládaný zdroj alternativní energie, potřebujeme tuto energii uložit do baterie hlavní venkovní stanice. Zde existuje mnoho obvodů pro získávání a převod energie solárního článku do baterie. Ty se liší především požadavky na solární panel, možnostmi nastavení a výrazně i cenou. Pokud venkovní stanice neodebírá z baterie trvale vyšší proud (v řádu mA) a pokud nás příliš nezajímá účinnost převodu energie, ale cena produktu, můžeme při použití například baterie typu Li-Pol (s ochranným obvodem), připojit solární článek k baterii pouze pomocí dvou součástek (obrázek 10).

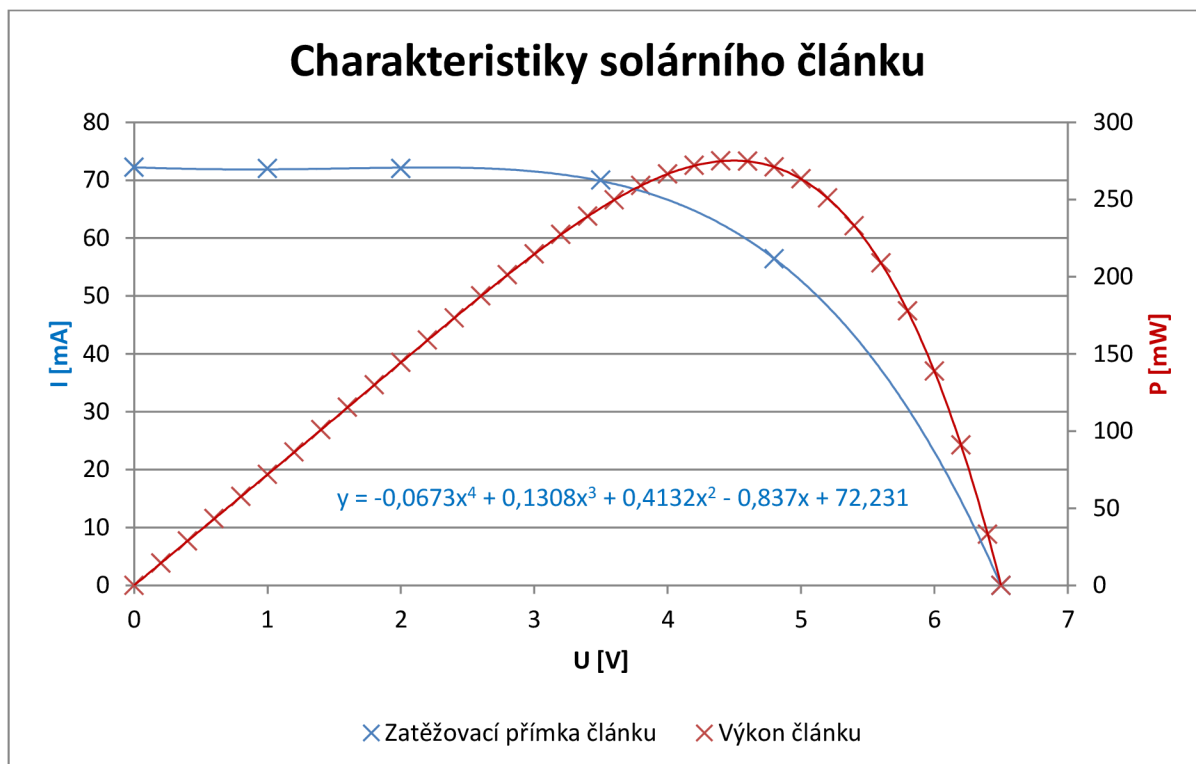


Obrázek 10 - Schéma připojení solárního článku

Tabulka 10 – Parametry použitého solárního článku

Označení	šířka	výška	hloubka	Počet buněk	
ASI2Oo04/0 75/072MF	75 mm	71,5 mm	2,3 mm	4	
Osvětlení	Napětí na prázdko	Proud na krátko	Nominální výkon	Proud při nominálním výkonu	Napětí při nominálním výkonu
10 mW/cm ²	5,4 V	7,1 mA	22 mW	5,5 mA	4 V
100 mW/cm ²	6,5 V	72,2 mA	271 mW	56,4 mA	4,8 V

Pro představu: 1 mW/cm² je asi 1250 Lx. Klasická 40 W žárovka ve vzdálenosti 1 m poskytuje intenzitu osvětlení 50 Lx [24].



Graf 1 - Charakteristiky solárního článku

Tabulka 11 – Parametry použitých diod a baterie

Zenerovo napětí V_Z			Napětí přechodu V_F [mV]			Napětí baterie		
MIN	TYP	MAX	MIN	TYP	MAX	MIN	TYP	MAX
4,4 V	4,7 V	5 V	400	500	570	3,2 V	3,7 V	4,2 V

Podle schématu výše (obrázek 10) lze při předpokladu maximálního osvětlení solárního článku vypočítat napětí na baterii jako:

$$V_{BAT} = V_Z - V_F [V] \quad (16)$$

Pokud budeme uvažovat vybitou baterii ($V_{BAT} = 3,2$ V a typický úbytek na usměrňovací diodě $V_F = 0,5$ V), spočteme napětí na zenerově diodě jako:

$$V_{ZMIN} = V_{BATMIN} + V_F = 3,2 + 0,5 = 3,7 V \quad (17)$$

Toto napětí je nedostatečné pro sepnutí zenerovy diody a tudíž budeme uvažovat, že diodou neprochází proud. Pokud nyní budeme uvažovat výsledek z rovnice (5) a plný osvit solárního článku, graf 1 nám umožní odečíst proud dodávaný článkem jako $I_{CELLMAX} = 67$ mA.

Nyní budeme uvažovat opačný případ a to nabitou baterii ($V_{BAT} = 4,2$ V a znovu typický úbytek na usměrňovací diodě $V_F = 0,5$ V). Znovu vypočteme napětí na zenerově diodě jako:

$$V_{ZMAX} = V_{BATMAX} + V_F = 4,2 + 0,5 = 4,7 \text{ V} \quad (18)$$

Což je již dostatečné napětí pro fungování zenerovy diody pro typické a minimální napětí diody, což způsobí průchod proudem diodou. Pokud budeme uvažovat výsledek z rovnice (11) a opět plný osvit solárního článku, graf 1 nám opět umožní odečíst proud dodávaný článkem jako $I_{CELLMIN} = 57$ mA. Nyní ale část vypočteného proudu bude procházet zenerovou diodou. Předpokládejme tedy proud tekoucí zenerovou diodou o velikosti $I_{ZD} = 3$ mA. Dostaneme proud tekoucí ze solárního článku do zátěže jako:

$$I_Z = I_{CELLMIN} - I_{ZD} = 57 - 3 = 54 \text{ mA} \quad (19)$$

Průměrný proud dodaný solárním článkem do baterie je tedy:

$$I_{BAT} = \frac{I_{CELLMIN} - I_{ZD} + I_{CELLMAX}}{2} = \frac{57 - 3 + 67}{2} = 60,5 \text{ mA} \quad (20)$$

Při tomto proudu bude na výstupu solárního článku napětí o velikosti $U_{CELL} = 4,5$ V a výkon dodaný do obvodu:

$$P = U \cdot I = 4,5 \cdot 0,0605 = 272,25 \text{ mW} \quad (21)$$

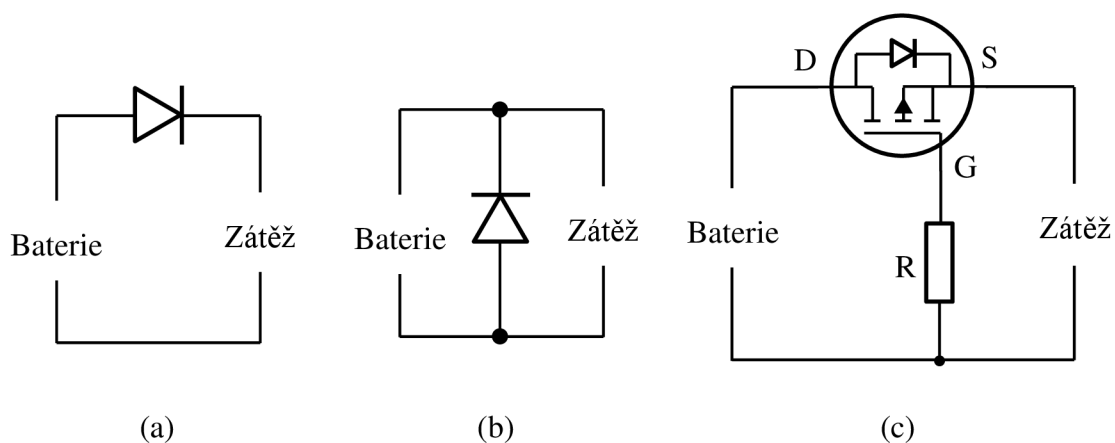
Dle CHMU je průměrná doba slunečního svitu v Brně kolem 1500 hodin ročně [25]. Tato hodnota odpovídá zhruba 4,1 hodině denně. Pokud vezmeme v úvahu, že slunce svítí kolmo na solární panel pouze během poledne, není výkon panelu po většinu dne maximální. Budeme uvažovat, že třetinu dne svítí slunce od východu, druhou třetinu dne kolmo na panel a třetí třetinu od západu. Pokud tedy průměrných 1500 hodin ročně rozdělíme do tohoto poměru, dostaneme hodnoty: 30 % z 1500 = 500 hodin dává solární panel 30 % teoretického maximálního výkonu, dalších 500 hodin dává 100 % teoretického maximálního výkonu a zbylých 500 hodin opět 30 % teoretického maximálního výkonu ročně. Z těchto čísel a dříve spočtenému teoretickému maximálnímu výkonu panelu 272,25 mW (rovnice 21) spočteme celkový roční dodaný výkon jako:

$$P_{TOTMAX} = P \cdot t = 0,2725 \cdot 500 + 1000 \cdot \frac{0,2725}{3} = 227 \text{ Wh} \quad (22)$$

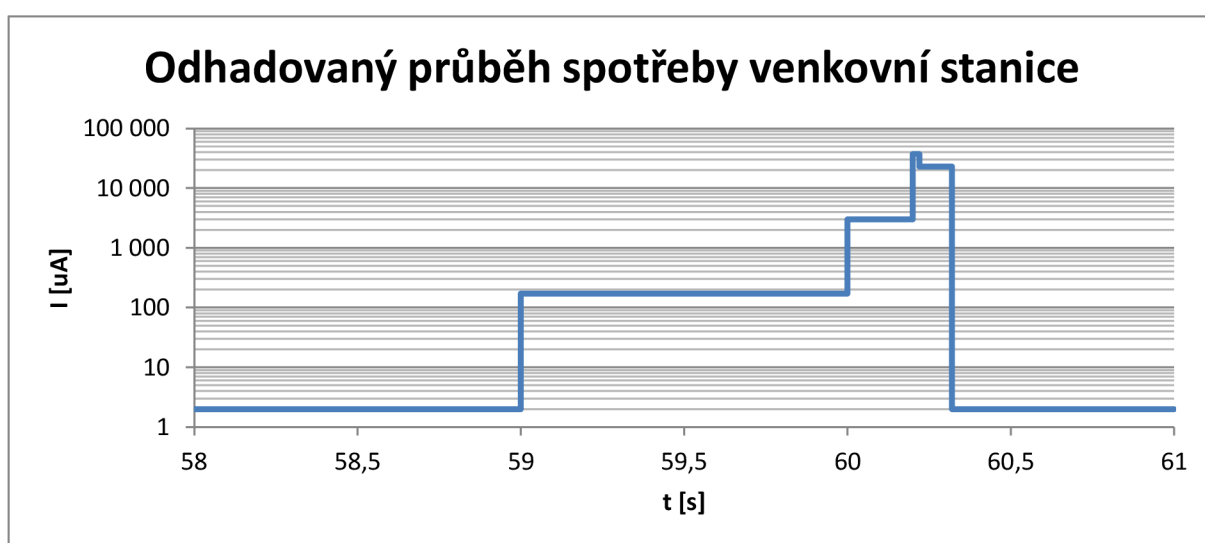
Jelikož panel má maximální výkon, pouze pokud dodává energii do ideální zátěže, bude skutečný dodaný výkon článku nižší.

Pro ochranu zařízení proti přepólování (při instalaci baterie) obsahuje venkovní stanice také ochranu proti případnému přepólování baterie. Zde se nabízí standartní

řešení pomocí obyčejné diody, kdy diodu zapojíme sériově se zátěží (viz obrázek 11(a)). V tomto zapojení nastává problém při průchodu proudu, kdy na diodě vzniká nežádoucí úbytek napětí a dochází ke ztrátě energie. Dalším řešením je zapojení stejné diody ovšem tentokrát paralelně k baterii v závěrném směru (viz obrázek 11(b)). Zde při správném zapojení baterie nevzniká úbytek na diodě. Ovšem při otočení polarity baterie dioda tuto baterii zkratuje, což sice zachrání náš obvod, ovšem dojde k vybití a možnému poškození baterie. Proto se jako vhodné řešení, mimo použití specializovaných obvodů, nabízí použití P-MOS tranzistoru zapojeného obráceně (viz obrázek 11(c)). Zde při správné polaritě baterie dojde díky vnitřní parazitní diodě tranzistoru k vedení proudu do zátěže, což způsobí rozdíl napětí U_{GS} tranzistoru, jeho sepnutí a zkratování vnitřní diody. Při nesprávném zapojení baterie vnitřní dioda blokuje průchod proudu, a protože je v tomto případě na elektrodě Gate tranzistoru napětí baterie a na jeho Source 0V, je tranzistor uzavřen.



Obrázek 11 - Možné způsoby ochrany před přepólováním



Graf 2 - Odhadovaná spotřeba venkovní stanice

Z katalogových údajů použitých senzorů byl sestaven graf odhadované spotřeby zařízení (graf 2). Z tohoto grafu byla vypočtena předpokládaná spotřeba jako $P = 3,9$ mAh. Což za rok odpovídá spotřebě $P_S = 34,2$ Ah. Dle již dříve spočtené hodnotě energie dodané solárním článkem (rovnice 22) je článek bez problémů schopen dobít baterii venkovní stanice.

2.1.6 Senzor intenzity slunečního záření

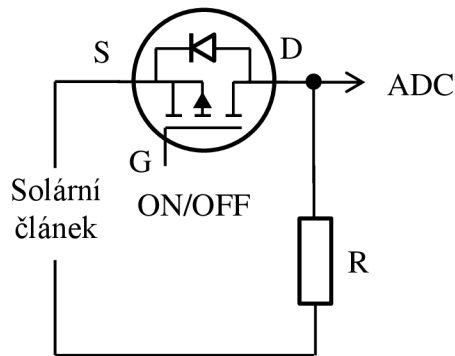
Pro měření intenzity slunečního záření je možné použít různé specializované obvody, které by bylo nutné umístit ve směru záření a zaručit jejich ochranu proti vlhkosti a vodě. To by ovšem představovalo složitější návrh pouzdra venkovní stanice. Jako vhodnější řešení se jeví použití již dříve zmíněného solárního článku. Zde bude využito závislosti proudu na krátko článku při různé intenzitě osvětlení. Tuto závislost ukazuje obrázek 13. Pro jednoduché odečtení proudu pomocí mikrokontroléru lze využít rezistoru s nízkým odporem zapojeným paralelně k solárnímu článku a připojení k A/D převodníku. Aby tento rezistor zbytečně nezatěžoval solární článek, je zapojen pomocí tranzistoru, který je spínán pouze v době, kdy bude probíhat měření proudu. Zapojení ukazuje obrázek 12.

Bohužel u solárních panelů dochází vlivem vnitřních ztrát nebo znečištění ke ztrátě výkonu panelu. Tyto ztráty mohou být například:

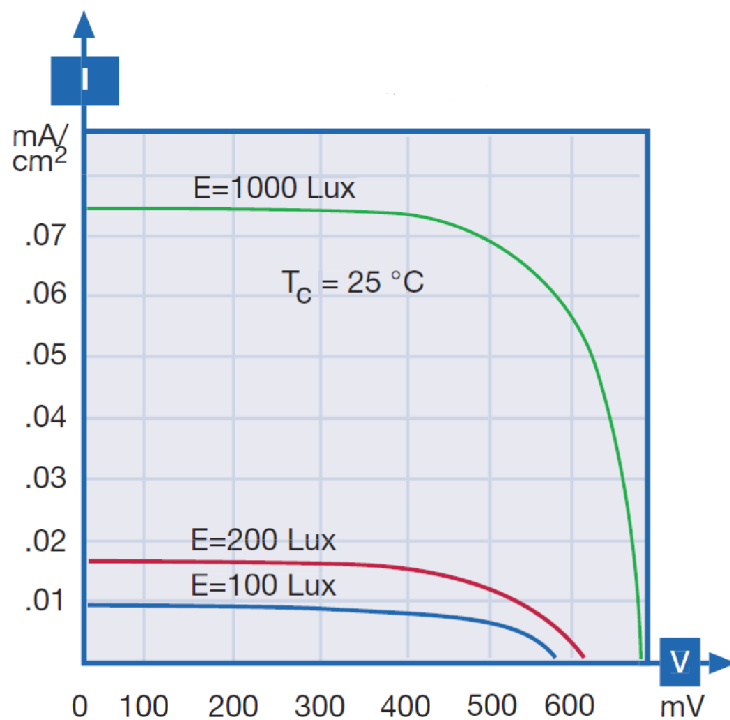
Ztráty vzniklé ohřevem panelů – díky teplotnímu koeficientu solárních článků dochází k poklesu výkonu fotovoltaického panelu v závislosti na rostoucí teplotě článků, ze kterých je fotovoltaický panel složen. Maximální výkon panelů klesá s jejich rostoucí teplotou. Běžná hodnota teplotního koeficientu se pohybuje okolo $0,3 \text{ \%} / ^\circ\text{C}$. Při změně teploty o $25 \text{ }^\circ\text{C}$ dojde ke změně výkonu až o $7,5 \text{ \%}$. Nižší výkon panelů, je možné zaznamenat při vysokých letních teplotách, kdy se panely ohřívají na vysoké teploty.

Ztráty způsobené odrazem světla od povrchu panelu - jedná se o ztráty způsobené odrazem světla od skleněného povrchu fotovoltaického panelu, tyto ztráty tvoří asi 3 \% z celkového výkonu solárních panelů.

Ztráty výkonu fotovoltaických panelů v důsledku jejich znečištění – ke ztrátám dochází také díky prachu a jinému znečištění usazujícím se na solárních panelech. Toto znečištění může značně snížit výkon panelu (při zasněžení panelu až o 100 \%). Se sněhem se ovšem pojí i jedna výhoda – pokud není panel zcela pod sněhem, dopadající sluneční záření tento panel ohřívá, což rozpouští sníh na solárním panelu, který následně sám z panelu sklouzává.



Obrázek 12 - Zapojení pro měření proudu solárního článku



Obrázek 13 - Závislost charakteristik solárního článku na osvětlení (převzato z [24])

2.2 Vnitřní měřič kvality ovzduší

Podobně jako hlavní venkovní stanice, bude i tento vysílač v podobě samostatného zařízení, které bude pomocí bezdrátové technologie přenášet informaci o kvalitě ovzduší vnitřních prostor vnitřní přijímací stanici. Tento vysílač bude využívat pro přenos informace také modul RFM69. Pro měření kvality ovzduší se využívá především měření hladiny oxidu uhličitého (CO_2), jehož vyšší koncentrace indikuje přítomnost dalších látek ovlivňujících ovzduší. Bylo tedy vybíráno z následujících dostupných senzorů:

Tabulka 12 – Porovnání parametrů senzorů CO₂

Parametr	iAQ-Core P	MG-811	K-30	MinIR
Napájecí napětí	3,3V ±0,1V	6V	5,5 – 14 V	3,25 – 5,5 V
Detekční rozsah	450 – 2000 ppm	0 – 10000 ppm	0 – 10000 ppm	5 – 100%
Výstup	Digitální – I ² C	Analogový	Dig. + Analog.	UART
Rozměry	15,2x17,8x4,3mm	16x15 mm	51x57x14 mm	20x21x18 mm
Cena	620 Kč	870 Kč	2100 Kč	2700 Kč

Senzor iAQ-Core P od firmy AMS je interiérový modul pro měření kvality ovzduší. Využívá MOS technologii k detekci velké škály těkavých organických sloučenin (VOC), které přímo souvisí s úrovněmi CO₂ a TVOC v místnosti. Senzor je vyráběn v SMT provedení o rozměrech asi 15 x 17 mm a ke své činnosti vyžaduje napájecí napětí 3,3 V. S okolím komunikuje pomocí sběrnice I²C. MG-811 je pouhý senzor oxidu uhličitého a dalších látek bez vyhodnocovací elektroniky. Senzor využívá chemické reakce mezi anodou, katodou a elektrolytem ke generování malého výstupního napětí v řádu mV. Bylo by tedy nutné sestavit obvod pro zesílení výstupního napětí, aby bylo možné toto napětí měřit pomocí A/D převodníku. Dalším senzorem je K-30. Jedná se o modul sloužící pro měření koncentrace CO₂ s možností konfigurace výstupů (obsahuje 2 analogové a 2 digitální výstupy). Senzor funguje na NDIR principu popsaném v kapitole 1.7.1. Nevýhodou tohoto senzoru je větší rozměr a požadavek na vyšší napájecí napětí. Posledním porovnávaným senzorem pro měření CO₂ je modul MinIR. Ten využívá také NDIR technologii pro měření koncentrace CO₂ a jeho výstup je v podobě UART komunikace.

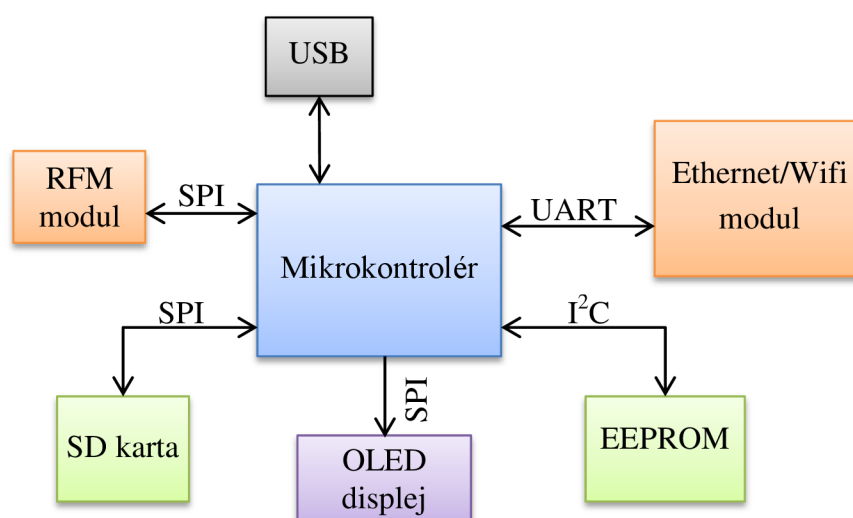
Tabulka 12 ukazuje jako nejvhodnější senzor iAQ-Core P od firmy AMS, nejen díky jeho nejnižší ceně, ale protože se již jedná o hotový modul. Nevýhoda obecně u těchto senzorů spočívá v dlouhé „zahřívací“ době. Senzor je schopen změřit první přesnou hodnotu po zapnutí až za 5min, přičemž dále může měřit každých dalších 11 vteřin.

U tohoto vysílače ovšem nastává problém s řešením napájení, jelikož senzor CO₂ odebírá každých 11 vteřin 20 mA, proto bylo zvoleno napájení pomocí externího +5 V adaptéru s možností instalace záložní dobíjecí baterie, která by překlenula případné výpadky napájení, aby nedošlo k vypnutí senzoru a následné dlouhé „zahřívací“ době.

Dnes je velmi moderní používání LED diod k různé indikaci stavů. Jako zpestření pro uživatele a rychlou kontrolu stavu CO₂ pouhým okem na stanici bude stanice obsahovat RGB diody, které budou v závislosti na koncentraci CO₂ měnit barvu. Uživatel tedy nebude nucen pro zběžné zjištění koncentrace potřebovat ani PC, ani mobilní telefon a ani nebude nucen hodnotu přečíst z displeje přijímací stanice.

2.3 Hlavní přijímací část

Srdcem celého systému bude přijímací část umístěná v domácnosti, která se bude starat o příjem informací z již dříve zmíněných vysílačů, přeposílání těchto informací na server a zobrazení nejdůležitějších hodnot na displeji. Obrázek 14 zobrazuje blokové schéma této části meteostanice. Protože primární funkcí přijímače má být „pouhé“ přijímání a přeposílání informací z vysílacích stanic do sítě internet pro pozdější přístup k datům odkudkoli, nebude přijímač obsahovat žádné ovládací prvky. Veškeré případné nastavení se provede přes rozhraní USB z PC. Jak již bylo zmíněno v kapitole 2.1.1, přijímač bude obsahovat modul HLK-RM04 pro přístup k síti buď pomocí wifi, nebo ethernet konektoru. Přijímací modul pro RFM vysílání byl zvolen RFM26, díky vyšší integraci pomocných funkcí (např. oddělená FIFO paměť pro přijatá/odeslaná data).



Obrázek 14 - Blokové schéma hlavní přijímací části

Protože tato část zařízení musí být většinu času v přijímacím módu a být schopná odesílat data pomocí wifi, je nutné ji napájet externím adaptérem. Aby zařízení mělo alespoň částečně variabilní možnosti napájení, bude navrženo pro možnost napájení pomocí klasického JACK konektoru (+5 V) nebo pomocí USB. Toto napětí bude dále přivedeno na již zmíněný Ethernet/Wifi modul HLK-RM04, který obsahuje vnitřní stabilizátory poskytující +3,3 V a +1,8 V. To umožňuje úsporu externích stabilizátorů.

Pro zobrazení nejdůležitějších dat bude sloužit displej typu OLED s rozlišením 128 x 64 bodů. Displej bohužel vyžaduje napájecí napětí +8 V až +14 V. Tohoto napětí bude dosaženo pomocí zvyšujícího měniče LT1308.

Přijímač bude schopen automaticky synchronizovat čas s NTP serverem, zobrazovat jej na displeji a automaticky upravit frekvenci oscilátoru pro dosažení vyšší přesnosti čítání času. Na displeji bude také možné zobrazit informace o počasí ze

serveru WeatherUnderground (wunderground.com) pro možnost porovnání hodnot s vysílacími stanicemi. Jako další vylepšení bude zařízení schopno zobrazit informaci o času východu a západu slunce na displeji.

Zařízení bude vybaveno i slotem na mikro SD kartu pro případ, že nebude dostupné internetové připojení. Data odesílaná na internet budou současně ukládána na tuto kartu ve formátu „CSV“ a po připojení zařízení k PC pomocí USB bude mikro SD karta viditelná jako klasický flash disk s daty uloženými v „CSV“ souborech pro jednoduché procházení například pomocí textového editoru nebo programu MS Excel.

Tyto komunikační možnosti a požadované další vlastnosti kladou vyšší požadavek na řídicí mikrokontrolér. Požadavky na paměť RAM budou dle předpokladu minimálně následující:

Tabulka 13 – Požadavky na paměť RAM

Periferie	Komunikace s	Požadavek RAM	Poznámka
SPI	RFM26	64+64 B	
SPI	Mikro SD kartou	1250 B	FatFS
USB	PC	512 B + 64 B	MSD
SPI	OLED displejem	1024 B	
UART	PC	64 B + 64 B	FTDI
UART	HLK-RM04	128 B	
Celkem		3234 B	

Pro uložení kalibračních hodnot a jiných údajů by bylo teoreticky možné použít vnitřní flash paměť mikrokontroléru. Ovšem s rostoucí velikostí této paměti roste i velikost bloku, který je možné jako nejmenší smazat (dáno strukturou paměti). Typicky tato hodnota bývá 1024 byte. To by samo o sobě nebylo problémem, ovšem musíme si uvědomit, že pro změnu jednoho bajtu je nutné přečíst celý 1024 byte blok, změnit požadovaný byte, původní blok vymazat a zapsat editovaný blok znovu zpět. Tabulka 13 ukazuje odhadované nároky na paměť RAM, které jsou již tak velmi vysoké a z toho důvodu bylo zvoleno řešení v podobě externí EEPROM paměti připojené pomocí sběrnice I²C.

2.3.1 Výběr mikrokontroléru

Dnes existuje velké množství výrobců vyrábějících mikrokontroléry. Ty se liší například architekturou, počtem periférií, velikostí a typem paměti, nebo třeba i pouzdem. Mezi známé firmy vyrábějící mikrokontroléry patří například Texas Instruments, Freescale, NXP Semiconductors, ST Microelectronics nebo Microchip Technology Inc. Jelikož pochopení nové platformy není zcela jednoduchá záležitost, bylo využito zkušeností s návrhem programů pro mikrokontroléry firmy Microchip a požadovaný mikrokontrolér byl vybírán z jejich rodiny. Tabulka 14 a tabulka 15

zobrazuje dostupné rodiny 8-mi a 16-ti bitových MCU firmy Microchip a jejich základní rozdíly.

Tabulka 14 – Typy rodin 8-mi bitových mikrokontrolerů firmy Microchip

Parametr	Typ třídy			
	Základní	Střední	Vyšší střední	Nejvyšší
Počet pinů	6-40	8-64	8-64	18-100
Výkon	5 MIPS	5 MIPS	8 MIPS	16 MIPS
Instrukce	33, 12-bit	35, 14-bit	49, 14-bit	83, 16-bit
Paměť programu	<= 3 kB	<= 14 kB	<= 28 kB	<= 128 kB
Datová paměť	<= 138 B	<= 368 B	<= 1500 B	<= 4 kB

Tabulka 15 – Typy rodin 16-ti bitových mikrokontrolerů firmy Microchip

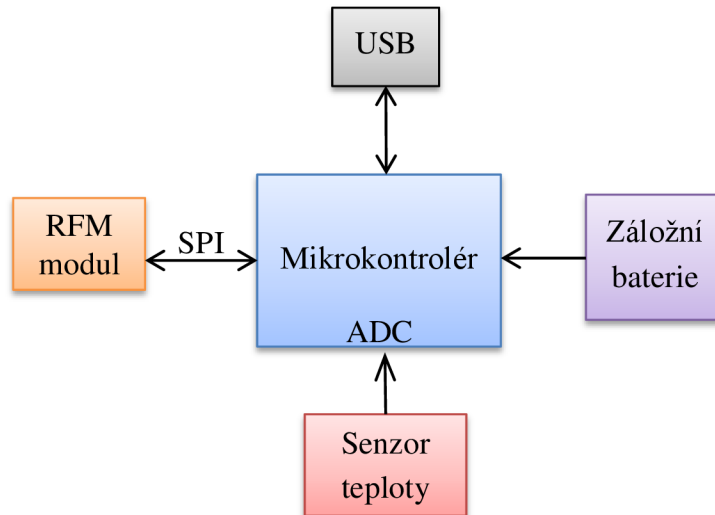
Parametr	PIC24 „F“	PIC24 „H“	PIC24 „E“
Počet pinů	14-121	18-100	28-144
Výkon	16 MIPS	40 MIPS	70 MIPS
Paměť programu	4–1024 kB	12–256 kB	32–512 kB
Datová paměť	0,5-96 kB	1-16 kB	4-53 kB

Ačkoli se může zdát, že přijímací část vyžaduje značný výpočetní výkon (především pro řízení displeje a SD karty), měl by mikrokontrolér z 8-bitové rodiny s výkonem 12 MIPS být dostatečný. Není tedy nutné použití 16-ti nebo více bitového mikrokontroléru. Pro přijímací část meteorostanice byl zvolen mikrokontrolér PIC18F47J53, který je jedním z novějších ve své třídě a díky technologii PPS (Peripheral Pin Select) umožňuje přemapovat vybrané periferie na téměř libovolný externí pin. To vede ve většině případů k úspoře při návrhu desky plošných spojů, jelikož není nutné křížit spoje. Tento mikrokontrolér v sobě obsahuje také RTC periferii a dostatečné množství paměti (128 kB paměti programu a 3876 B RAM).

Pro hlavní venkovní stanici byl zvolen úspornější mikrokontrolér a to PIC16LF18875. Tento je v mnoha ohledech podobný dříve zmíněnému. Obsahuje také technologii PPS a navíc integruje některé periferie jako nezávislé na jádře (kódu). Tyto periferie mohou pracovat i při neaktivním CPU a zjednodušit provádění složitějších řídicích úkolů. Písmena „LF“ v názvu označují úspornější variantu, což je, právě u venkovní stanice, velmi žádané.

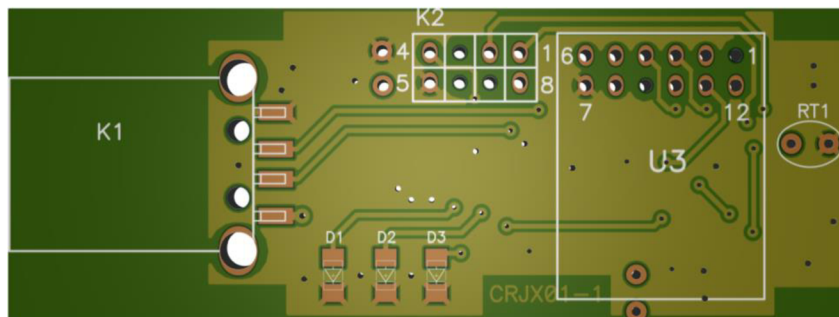
2.4 Převodník USB ↔ RFM

Pro rychlejší a snadnější ověření komunikace mezi jednotlivými částmi meteorostanice ale i navrženého protokolu, byl navržen jednoduchý převodník USB (HID) ↔ RFM. Tento převodník je schopen zachytávat veškerou komunikaci meteorostanice a pomocí grafického rozhraní zobrazovat přenášené informace. Blokové schéma převodníku zobrazuje obrázek 15.

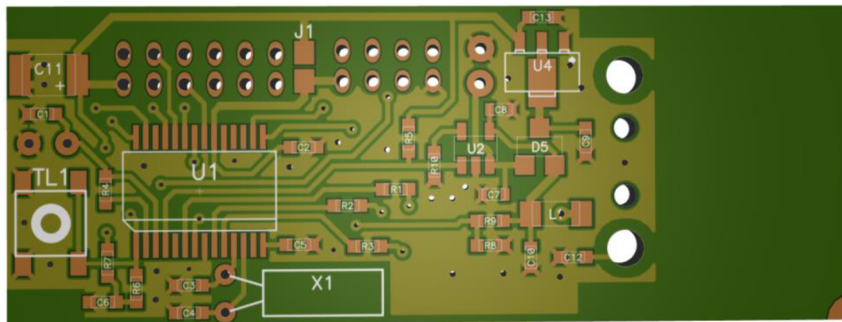


Obrázek 15 - Blokové schéma převodníku

Kompletní schéma převodníku je uvedeno v příloze A.4. Celý převodník sestává z mikrokontroléru PIC18F25K50, který v sobě obsahuje USB periferii. Není tedy třeba žádný externí převodník. K mikrokontroléru je pomocí SPI rozhraní připojen RFM modul RFM12B. Jako doplňkové vybavení obsahuje převodník obvod pro dobíjení Li-Pol baterie, ze které může být po připojení baterie i napájen. Obrázek 16 zobrazuje pohled na navrženou desku převodníku ze strany klasických součástek (a) a ze strany SMD (b).



(a)



(b)

Obrázek 16 - Pohled na navrženou desku převodníku

2.5 Bezdrátový protokol

Protože je u bateriového zařízení kladen důraz na co nejefektivnější využívání energie, je nutné pohlížet specificky i na návrh bezdrátového protokolu pro přenos informací z vysílacích stanic. Prozatimní plán počítá se 2-mi vysílači, kdy každý vysílač bude přenášet specifické informace:

Hlavní venkovní stanice bude vysílat:

- teplotu vzduchu,
- atmosférický tlak,
- vlhkost,
- rychlost, nárazy a směr větru,
- množství srážek,
- informaci o baterii,
- intenzitu slunečního záření.

Senzor kvality ovzduší bude přenášet informace:

- vnitřní teplotu vzduchu,
- množství CO₂,
- informaci o baterii.

Musí i protokol být navržen dle těchto požadavků s možností jednoduchého rozšíření o další typy senzorů.

Zde je výhodné použití již zmíněného modulu RFM69, který v sobě obsahuje „Packet handler“, díky kterému umožňuje vysílání a příjem paketů s proměnnou délkou bez asistence řídicího mikrokontroléru. Navíc umožňuje i autonomní ověření integrity vyslaného paketu pomocí CRC (typ CCIT) a v případě nesouhlasu kontrolního součtu paket zahodit a nezatěžovat jeho dekodováním mikrokontrolér. Pro zabezpečení přenosu umožňuje i celý vysílaný paket zašifrovat pomocí 128-bitového AES šifrování. Obecný návrh struktury paketu zobrazuje tabulka 16.

Tabulka 16 – Struktura paketu

bajt 0	bajt 1	bajt 2	bajt 3	bajt 4	bajt 5 – n*
Délka paketu	Záhlaví	ID zařízení	Typ dat	Data	

* $n \leq 32$ při požadavku na hardwarové šifrování paketu

kde:

délka paketu je délka všech vysílaných bajtů,

ID zařízení je unikátní číslo každého vysílače,

Typ dat značí typ vysílače,

Data jsou přenášeny informace ze stanice.

Strukturu bajtu 1 paketu (Záhlaví) zobrazuje tabulka 17.

Tabulka 17 – Struktura záhlaví paketu

bit 7	bit 6	bit 5	bit 4	bit 3	bit 2	bit 1	bit 0
ACKREQ	ACK	LOBATT	SYNC	SYNACK	RESET	nevyužito	

bit 7	ACKREQ	Vyžadována odpověď příjemce 1= Ano 0= Ne
bit 6	ACK	Indikace paketu s odpovědí 1= Paket obsahuje odpověď 0= Paket neobsahuje odpověď
bit 5	LOBATT	Indikace stavu baterie vysílače 1= Kritický stav baterie 0= Baterie v normě
bit 4	SYNC	Požadavek na synchronizaci 1= Ano 0= Bez požadavku na synchronizaci
bit 3	SYNACK	Potvrzení přijetí požadavku na synchronizaci 1= Požadavek přijat 0= Požadavek nepřijat
bit 2	RESET	Informace o resetu vysílače 1= Vysílač resetován 0= Bez resetu
bit 1-0		nevyužíván

Pro úsporu energie ve vysílací stanici budou data z každého vysílače odesílána v jednom paketu s maximálním počtem opakování vysílání v případě neúspěchu 5x. Pro optimalizaci odesílaných informací jsou všechny odesílané hodnoty převedeny na celočíselné s fixním počtem desetinných míst. Jako příklad uveďme teplotu. Meteostanice naměřila teplotu $T=21,41$ °C. Toto desetinné číslo je převedeno na šestnáctibitové číslo int16 ($T=2141$) a je následně rozděleno na dva osmibitové bajty int8 : $\text{int8}_H = 8d = 0x08$, $\text{int8}_L = 93d = 0x5D$. Tyto bajty jsou následně uloženy do

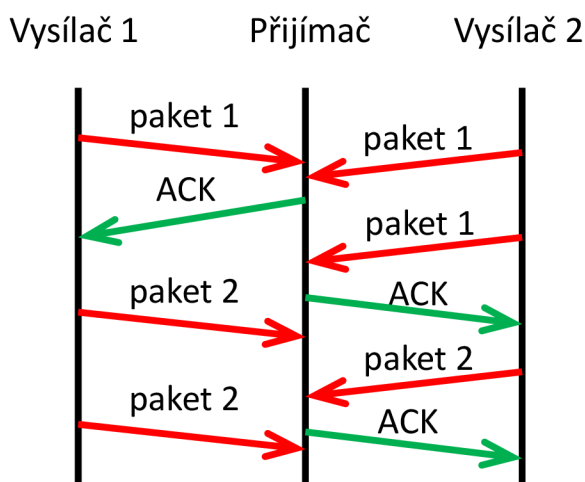
paketu s little-endian pořadím (na paměťové místo s nejnižší adresou se uloží nejméně významný bajt (LSB)). Tabulka 16 zobrazuje strukturu přenášeného paketu. Pro venkovní stanici potom celý paket vypadá následovně:

Tabulka 18 – Vzor paketu venkovní vysílací stanice

Byt 0	22
Byt 1	0x80
Byt 2	ID_L
Byt 3	ID_H
Byt 4	0x01
Byt 5 - 6	Teplota
Byt 7 - 8	Tlak
Byt 9 - 10	Vlhkost
Byt 11 - 12	Rychlost větru
Byt 13	Směr větru
Byt 14 - 15	Množství srážek
Byt 16 - 17	Napětí baterie
Byt 18 - 19	Proud solárního článku
Byt 20 - 21	HW CRC*

* Tyto byty existují pouze během bezdrátového přenosu a jsou spravovány RFM modulem.

Protože RFM komunikace je typu master – slave, kdy přenos informací je iniciován vysílačem, nemusí být vysílač po určitou dobu stále na příjmu a očekávat zahájení komunikace od přijímače. To umožňuje úsporu energie v bateriově napájených částech. Bohužel tento způsob má i svá negativa, především v požadavku na příjem na straně přijímače. Ten musí být aktivní po celou dobu. Přenos zprávy mezi 2-mi vysílači a přijímačem zobrazuje obrázek 17.



Obrázek 17 – Přenos informací mezi vysílači a přijímačem

3 Konstrukce systému meteostanice

Návrh desek plošných spojů byl realizován pomocí programu P-CAD 2006 firmy Altium. Pro případnou automatizaci pozdější výroby byly voleny součástky v technologii SMT. Při návrhu spojů pro vyšší komunikační rychlosti musí návrh dbát na návrhová pravidla pro taková vedení. Při návrhu párových spojů (USB) byl kladen důraz na následující pravidla:

- minimalizování počtu prokovených otvorů,
- shodná délka datových cest,
- co nejkratší délka spojů.

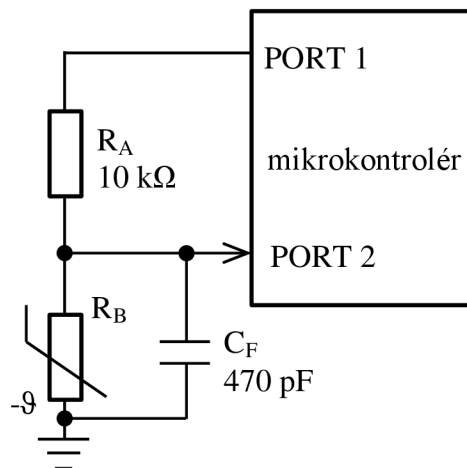
Bloková schémata jednotlivých částí jsou uvedena v kapitole 1.9 a jejich podkapitolách. Výsledné navržené DPS jsou zobrazeny v přílohách B.1 až B.3. DPS jednotlivých částí byly zhotoveny z materiálu FR-4 tloušťky 1,55 mm s povrchovou úpravou HAL (bezolovnatý). Všechny DPS jsou kryty ochranným konformním povlakem zelené barvy. Konformní povlaky elektronických sestav všech typů slouží k ochraně elektronických obvodů v nepříznivých podmínkách. Zajišťují ochranu proti vlhkosti, vlivu chemikálií, ale ovlivňují i izolační odpor povrchů. Zároveň zvyšují mechanickou odolnost proti nárazům a pomáhají udržovat dendritické růsty v přijatelných mezích. Smyslem jejich vytváření je učinit elektronickou sestavu bezpečnou před vnějšími vlivy a potlačit sekundární projevy „stárnutí materiálů“ vedoucí ke ztrátě nebo omezení funkčnosti. Běžně se používá šest druhů materiálu: akryl, polyuretan, epoxid, silikon, parylen a ARUR, což je směs akrylu a polyuretanu [26]. Všechny splňují požadované nároky na použití, opravy, ochranu, průmyslové nasazení atd. a neexistuje žádný univerzální návod směřující k jejich výběru pro konkrétní aplikaci. Tento povlak je vhodný především pro DPS venkovní stanice, kde na ni bude působit vnější prostředí. Především sluneční záření a vlhkost. I když bude tato část instalována do vodotěsné krabičky, je třeba si uvědomit, že senzory na této desce musejí mít kontakt s vnějším prostředím a tudíž bude třeba do krabičky zhotovit několik otvorů. Ty mohou způsobit nežádoucí průnik vlhkosti a ovlivnit životnost DPS. DPS s větším množstvím klasických součástek obsahují také servisní potisk pro snadnější doosazení vývodových součástek.

Při návrhu DPS byla snaha o umístění SMD součástek pouze z jedné strany desky, pro případné pájení vlnou v kombinaci s klasickými součástkami z druhé strany desky. Vyjimku tvoří hlavní přijímací část, kde konstrukce krabičky nedovoluje na spodní straně součástky vyšší než 3 mm. V této části je také použit SMD konektor pro připojení displeje, kdy při osazení konektoru ze spodní strany desky by DPS musela být

frézována, aby bylo umožněno připojení kabelu ke konektoru. Na všech DPS jsou vyvedeny programovací a napájecí piny ve formě kolíkových lišt, pro snadné připojení programátoru.

Připojení senzoru teploty k mikrokontroléru

Vybraný senzor teploty (NTC termistor) je připojen ke dvěma pinům mikrokontroléru. Jeden pin slouží jako napájecí spínač a přes rezistor o hodnotě 10 kΩ je připojen k termistoru. Vznikne tedy dělič napětí, kdy paralelně s termistorem je zařazen filtrační kondenzátor o kapacitě 470 pF pro stabilizaci napětí. Výstup děliče je přiveden na analogový pin mikrokontroléru a následně je odečtena hodnota A/D převodu. Obrázek 18 zobrazuje výše popsané zapojení.



Obrázek 18 - Připojení termistoru

Aby se zabránilo případné fluktuaci hodnot, je v softwaru implementován algoritmus pro zvýšení rozlišení převodníku (tzv. oversampling neboli převzorkování). Spolu s tímto algoritmem a vyhledávací tabulkou je možné vypočítat výslednou teplotu termistoru pouze pomocí základních matematických operací a pouze celočíselných hodnot.

Jako příklad lze uvést postup, při němž byly na A/D převodníku odečteny hodnoty 511, 512, 510, 512. Zprůměrováním těchto hodnot dostaneme:

$$ADC_{AVG} = \frac{\sum N}{n} = \frac{511 + 512 + 510 + 512}{4} = 511,25 \quad (23)$$

Zde nastává problém při použití celočíselných hodnot, jelikož by výsledná hodnota po této operaci byla 511. Pokud ale uložíme jako celé číslo i hodnotu za desetinným místem, lze poté z vyhledávací tabulky jednoduše aproximovat dodatečnou desetinnou část. Z vyhledávací tabulky zjistíme, že teplota pro hodnotu A/D převodu 511 odpovídá

25 °C a nejbližší následující hodnota převodu (521) odpovídá teplotě 24 °C. Z těchto informací lze tedy dodatečné desetiny vypočítat jako:

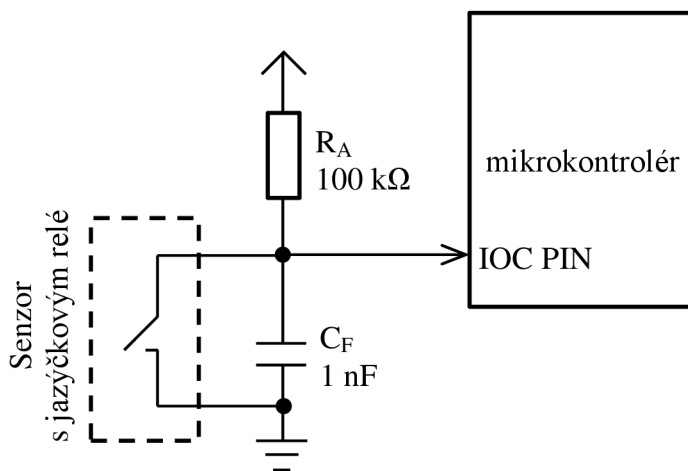
$$T_{Dec} = \frac{T_{ADC_N} - T_{ADC_{N+1}}}{(ADC_{N+1} - ADC_N) \cdot 100} \cdot ADC_{DEC} [^{\circ}C] \quad (24)$$

Po dosazení hodnot z příkladu (viz. rovnice 23) dostaneme:

$$T_{Dec} = \frac{25 - 24}{(521 - 511) \cdot 100} \cdot 25 = 25,02 \text{ } ^{\circ}C \quad (25)$$

Připojení senzoru rychlosti větru a množství srážek

Tyto senzory obsahují jazýčkové relé, které při pohybu (pohyb větru, déšť) sepnou toto relé a při použití zdvihacího odporu vytvoří obdélníkový impulz, který je následně zachycen IOC periferií (přerušení při změně logické úrovně). Jak je u mechanických prvků známo, při jejich změně stavu dochází k nechtěným zákmitům. Aby tyto zákmity nebyly vyhodnoceny jako další informace, je nutné je potlačit. K tomuto účelu existují specializované obvody, v tomto případě se jako nejlepší řešení jeví použití klasického zpožďovacího článku (RC) spolu se softwarovým ošetřením zákmitů. Zapojení těchto senzorů zobrazuje obrázek 19.



Obrázek 19 - Připojení senzorů k mikrokontroléru

Pro výpočet doby nabíjení kondenzátoru lze použít vztah:

$$\tau = R \cdot C = 100000 \cdot 1 \cdot 10^{-9} = 100 \text{ } \mu\text{s} \quad (26)$$

kdy ustálený stav lze považovat za dobu asi 3τ (300 μs).

Měření vlhkosti

Použitý senzor (HH10D) od firmy Hope RF je senzor relativní vlhkosti, který se skládá z kapacitního senzoru a převodníku kapacity na frekvenci. Na výstupu senzoru je tedy frekvence odpovídající relativní vlhkosti. Vybrané parametry senzoru zobrazuje tabulka 9. Pro měření frekvence bylo využito periferie časovače a její mód input capture uvnitř mikrokontroleru, kdy se měří doba mezi 16-ti po sobě jdoucími pulzy. Z informací o počtu pulzů a délky trvání měření se vypočte frekvence jako:

$$f_x = \frac{f_{osc}}{T_2 - T_1} [Hz] \quad (27)$$

kde:

f_x je hledaná frekvence [Hz],

f_{osc} je frekvence oscilátoru mikrokontroléru [Hz],

T_2 koncová doba měření pulzů [s],

T_1 počáteční doba měření pulzů [s].

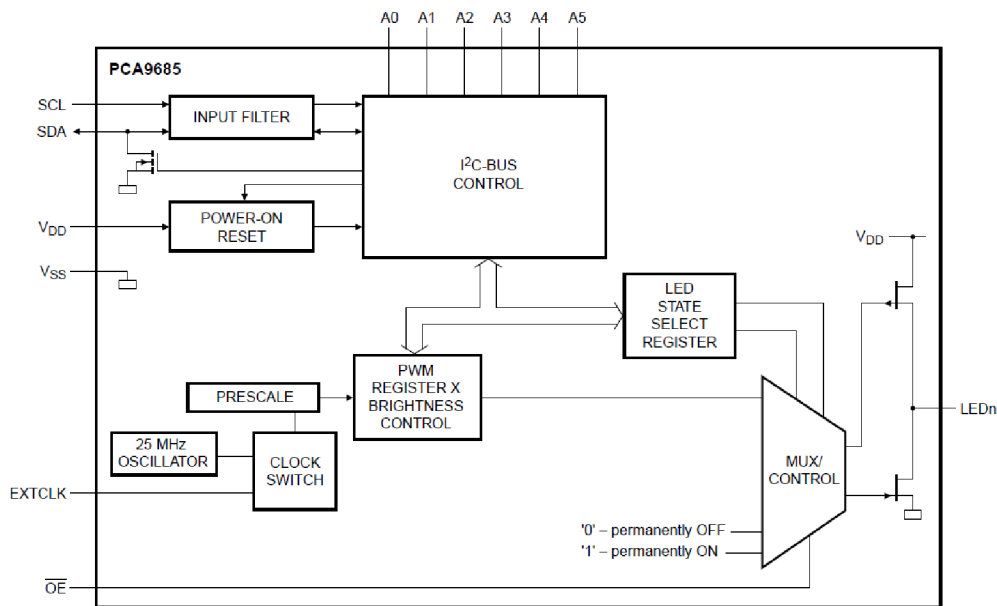
Pro převod naměřené frekvence na relativní vlhkost udává výrobce v katalogovém listu následující vztah:

$$RH = \frac{(Offset - f_x) \cdot Sens}{4096} [\%] \quad (28)$$

kde: RH je výsledná relativní vlhkost [%], Offset a Sens jsou kalibrační hodnoty senzoru [-].

Ovládání RGB LED diod

Ovládání čtyř RGB LED diod pro indikaci úrovně CO₂ je realizováno pomocí 16-ti kanálového RGB LED řadiče. Při použití PWM periferie mikrokontroléru by nebylo možné ovládat každou ze čtyř LED diod nezávisle, jelikož daný mikrokontrolér obsahuje pouze čtyři PWM periferie. Z tohoto důvodu byl pro ovládání zvolen obvod PCA9685 od firmy NXP Semiconductors, jehož vnitřní blokové schéma zobrazuje obrázek 20. Tento obvod je ovládán pomocí I²C sběrnice s rychlostí až 1 MHz a umožňuje 12-ti bitové rozlišení PWM výstupů. Navíc umožňuje řídit i dobu zapnutí/vypnutí výstupu.



Obrázek 20 - Vnitřní blokové schéma obvodu PCA9685 (převzato z [28])

3.1 Pouzdření částí systému

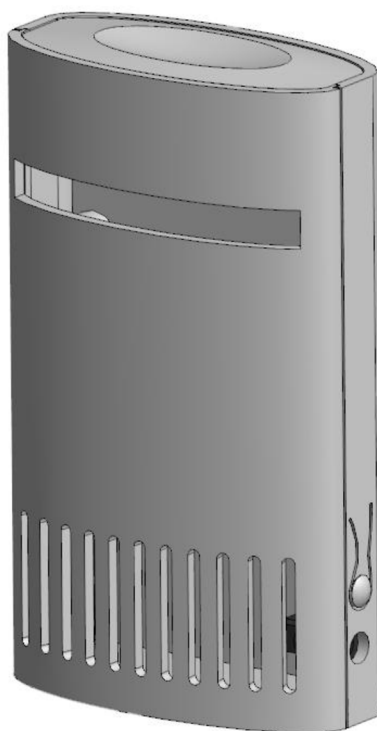
Požadavky na umístění navržených částí systému do krabiček nejsou nikterak vysoké. Protože většina částí systému (hlavní přijímací část, senzor kvality ovzduší a USB↔RFM převodník) bude pracovat ve vnitřních prostorách ve stabilních podmínkách, bylo pro jejich uložení zvoleno některé z běžně dostupných plastových krabiček, případně navržena krabička vlastní.

Krabička pro hlavní přijímací část byla použita v designu domácího routeru, aby celý systém působil elegantně. Tato krabička je vyrobena z materiálu ABS a sestává ze tří hlavních částí plus světlovodu pro rozvod světla od indikačních LED diod. Vzhled této krabičky zobrazuje obrázek 21.



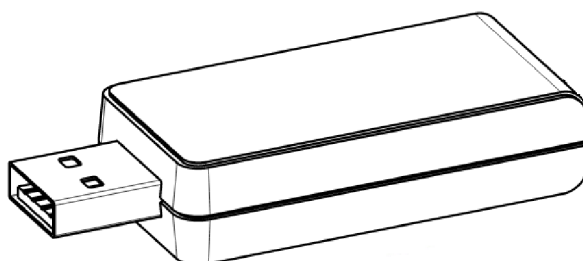
Obrázek 21 - Krabička pro hlavní přijímací část

Box pro uložení senzoru kvality ovzduší byl nakonec navržen vlastní, jelikož nebyla nalezena žádná komerčně dostupná krabička, která by splňovala požadavky na uložení s ohledem na proudění vzduchu k senzoru a rozmístění konektorů a tlačítek. Tato krabička byla navržena v programu 3DS Max opět v podobě tří částí skládajících se do sebe a následně vyrobena pomocí 3D tisku. Obrázek 22 ukazuje pohled na navrženou krabičku.



Obrázek 22 - Krabička senzoru kvality ovzduší

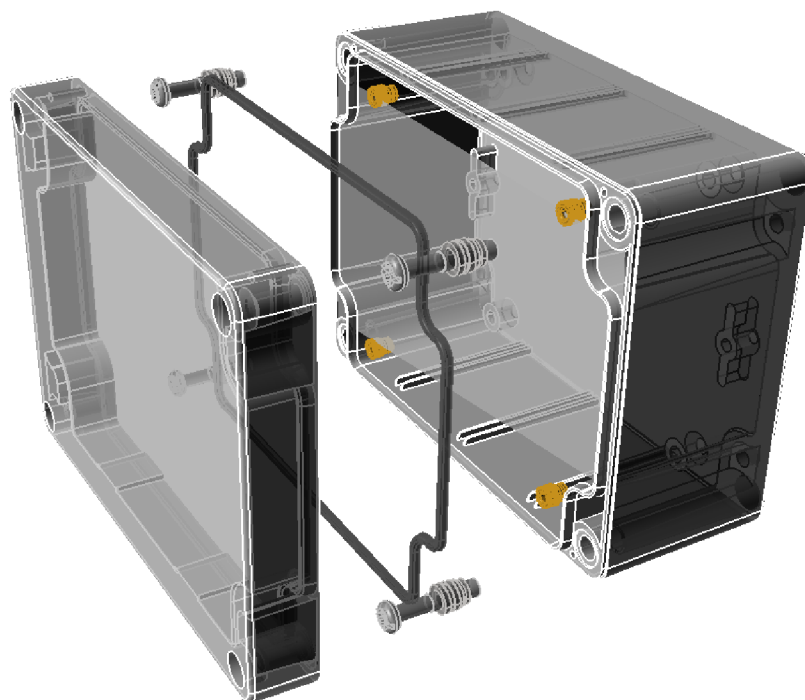
Pro uložení USB↔RFM převodníku byla zvolena klíčenka firmy NEW AGE ENCLOSURES s označením P3A-201005U. Její rozměry jsou 51x25x13 mm, černé barvy a ABS materiálu. Opět krabičku zobrazuje obrázek 23.



Obrázek 23 - Krabička použitá na USB↔RFM převodník

Poslední, nejsložitější úložný box byl pro hlavní venkovní stanici. Ta je umístěna ve vnějším prostředí asi metr nad zemí a musí umožňovat vyvedení kabelů pro připojení senzorů na měření rychlosti a směru větru, množství srážek, ale i senzoru na měření teploty a solárního článku. Současně ale musí ochránit zbytek elektroniky před

povětrnostními vlivy a poskytnout ochranu proti vlhkosti a vodě. Proto byla po delší úvaze vybrána krabička s označením 1554F2GYCL firmy Hammond Manufacturing. Tento úložný box je vyroben z polykarbonátu, sestává ze dvou částí, kdy přední kryt je průhledný, a celý box nese stupeň krytí IP67. Do této krabičky bude následně vytvořen otvor pro kabelovou průchodku, kterou budou vyvedeny potřebné vodiče k připojení senzorů. Obrázek 24 zobrazuje tuto krabičku.



Obrázek 24 - Model krabičky pro hlavní venkovní stanici

4 Návrh softwaru

Tato kapitola pojednává o softwarovém řešení pro všechny dílčí části této diplomové práce. Jelikož každá část meteostanice obsahuje mikrokontrolér, je pro její funkci třeba kombinace softwaru a hardwaru. Schéma celkového systému meteostanice a její princip je uveden v kapitole 1.9. Jak je z obrázku patrné, musí být navržen software pro jednotlivé části systému, ale i webové rozhraní sloužící pro zobrazování hodnot na mobilních přístrojích. Také je třeba navrhnout software pro operační systém Windows[®], pro využití USB ↔ RFM převodníku pro analýzu vysílaných dat.

4.1 Návrh softwaru pro vysílací a přijímací stanice

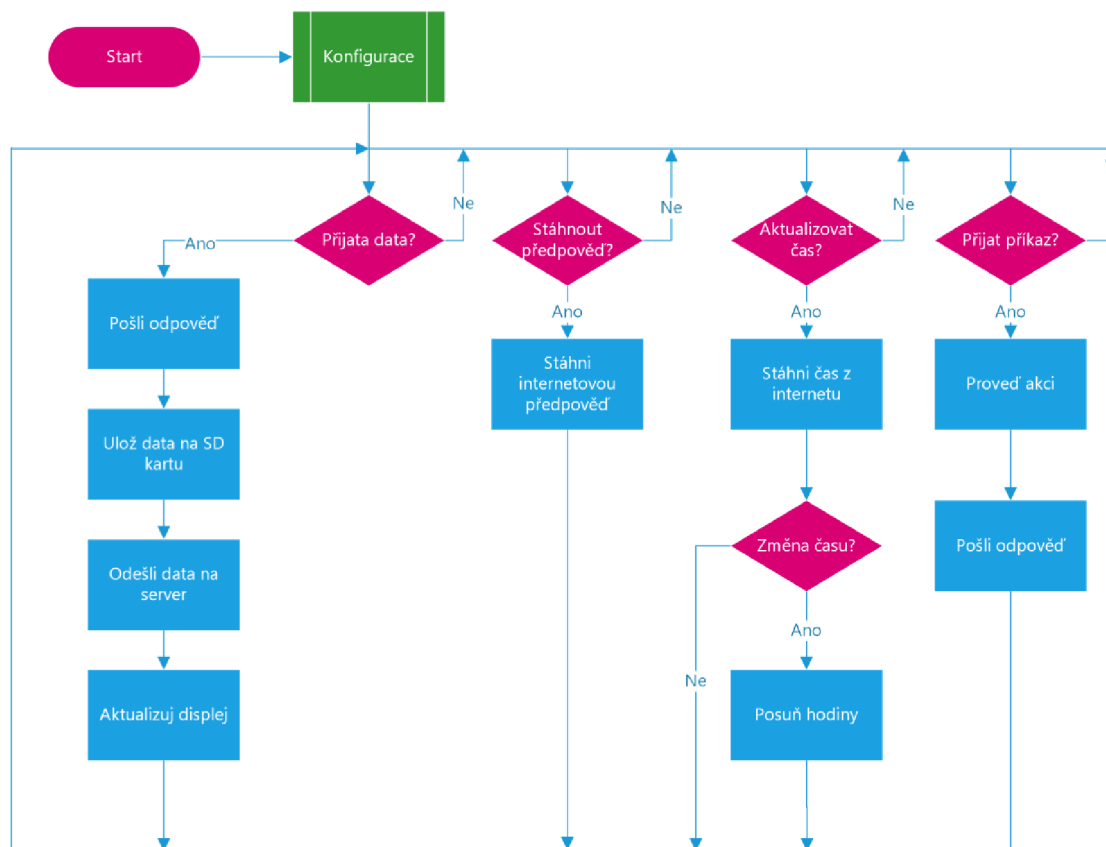
Řídící software stanic je napsán v jazyce C. Pro programování bylo využito vývojového prostředí výrobce mikrokontrolerů – Microchip MPLAB X IDE spolu s kompilátorem XC8, který výrobce rovněž poskytuje. Kompilátor podporuje všechny 8-mi bitové MCU výrobce a je možné jej provozovat ve 3 módech, které se liší úrovní optimalizace kódu. Zde je nutné si uvědomit, že například integrace USB HID protokolu do 8-bitového mikrokontroléru je značně náročná, jak na paměť RAM, tak i velikost kódu. Proto pro zkompilování kódu pro přijímací stanici muselo být využito nejvyšší optimalizace. Ta je po instalaci kompilátoru dostupná po dobu 30 dní na zkoušku zdarma. Programování mikrokontrolerů na deskách bylo realizováno pomocí ICSP konektorů a programátoru PicKit 3. Pro vykonávání kódu není použit žádný operační systém pro mikrokontroléry, pouze nekonečné smyčky a přerušení.

Hlavní přijímací část

Úkolem přijímací části je především příjem a zobrazení naměřených hodnot od vysílačů, její úkoly jsou:

- zobrazení dat vysílačů,
- ukládání dat na SD kartu (ve formátu „CSV“),
- odesílání dat na webový server (ThingSpeak.com),
- stahování informací o počasí ze serveru Wunderground,
- automatická synchronizace času pomocí SNTP protokolu,
- regulace jasu displeje v závislosti na denní době,
- výpočty dodatečných veličin jako jsou: pocitová teplota, rosný bod, nárazy větru, délka dne, denní statistiky (max. a min.),
- servisní komunikace pomocí USB (UART),
- USB MSD rozhraní pro zobrazení obsahu SD karty na PC.

Vývojový diagram přijímací části zobrazuje obrázek 25.



Obrázek 25 – Vývojový diagram programu přijímací části

U hlavní přijímací části dojde po jejím zapnutí k inicializaci portů, využívaných periférií, jako jsou časovače, SPI a I²C. Po inicializaci potřebných částí mikrokontroléru dochází k inicializaci modulů (wifi modul, RFM modul, displej, ...). Po tomto kroku se na displeji zobrazí informace o datu a času, RFM modul přechází do přijímacího módu a pomocí wifi modulu se zařízení snaží synchronizovat informace s webovými servery. K synchronizaci času využívá NTP protokol, kdy ale nezohledňuje nepřesnost přijaté informace díky dopravnímu zpoždění. U toho zařízení není požadována vysoká přesnost hodin a proto bylo toto zpoždění zanedbáno. Pro synchronizaci času je využit volně dostupný server `time.windows.com`, což je server druhé úrovně (SNTP). Při úspěšné synchronizaci se na displeji zařízení zobrazí získaný čas a od této doby přijímač ukládá přijatá data z vysílačů na SD kartu do souborů CSV, kdy soubory nesou označení „WSMMYYYY.CSV“. Kde písmena XX představují číslo měsíce v roce a následující 4 písmena YYYY představují rok. Přijímač také získává internetovou předpověď počasí a astronomické informace ze serveru `wunderground.com`, které rovněž pro porovnání zobrazuje na displeji spolu s hodnotami získanými ze snímačů. K tomuto úkolu používá HTTP protokol a jeho metodu POST. Struktura takové zprávy pro informaci o fázi měsíce je následující:

```
GET /api/{privátní klíč}/astronomy/q/VA/Brno.json
HTTP/1.1
```

```
Host: api.wunderground.com
Content-Length: 0
Connection: close
```

Odpověď serveru je ve formátu JSON a obsahuje informace o fázi měsíce, stáří měsíce, aktuální čas, čas východu a západu slunce a další pomocné informace o poloze.

Po přijetí dat z některého vysílače uloží přijímač tyto data na SD kartu, odešle je pro uchování a zobrazení na webový server thingspeak.com pomocí metody HTTP POST. Struktura odesílaného paketu je následující:

```
POST /update HTTP/1.1
Host: api.thingspeak.com
Connection: close
X-THINGSPEAKAPIKEY: {privátní klíč}
Content-Type: application/x-www-form-urlencoded
Content-Length: {délka odesílaných dat}
1={hodnota pole 1}&2={hodnota pole 2}...,
```

kde položka *{privátní klíč}* představuje klíč vygenerovaný při vytváření kanálu na serveru, *{délka odesílaných dat}* je celková délka textu následující zprávy, *{hodnota pole}* představuje odesílaná data a těchto hodnot může být v jednom paketu maximálně 8.

Pro indikaci různých událostí obsahuje přijímač i 3 různě barevné LED diody, které indikují příjem a odesílání dat, využití výkonu mikrokontroléru a dodatečnou chybu některé komunikace. U této části meteostanice nebyl brán ohled na spotřebu, jelikož RFM modul musí být po celou dobu na příjmu a také z důvodu spotřeby wifi modulu. Jak již bylo zmíněno dříve, bezdrátový přenos mezi vysílačem a přijímačem je iniciován vysílačem a tedy je nutné, aby byl přijímač na příjmu buď v pravidelných intervalech, nebo kontinuálně. Tato volba komunikace umožňuje snížit spotřebu na straně bateriových vysílačů, jelikož pro odeslání zprávy stačí v ideálním případě odeslání 1 paketu a přijetí odpovědi.

Hlavní venkovní vysílač

Úkol venkovního vysílače je značně jednodušší, než předešlá přijímací část. Zařízení pouze v pravidelných intervalech měří a odesílá data přijímači. K tomuto účelu je zařízení po většinu doby neaktivní (v režimu spánku), pouze se jednou za minutu probudí pomocí přerušení od časovače, změří a vyčte hodnoty ze senzorů a ty odešle přijímači.

Vnitřní měřič kvality ovzduší

Tento vysílač je ve své podstatě podobný venkovnímu vysílači. Také v pravidelných intervalech odesílá naměřené hodnoty ze senzoru CO₂ a teploty přijímači. Jelikož ale zvolený senzor ovzduší vyžaduje delší zahřívací dobu před možností přesného měření, bylo třeba dbát na případné překlenutí výpadků napájení. Proto zde použitý mikrokontrolér snímá napájecí napětí a v případě jeho výpadku přejde do úspornějšího režimu. V této době nefungují signalizační LED diody a zařízení se snaží minimalizovat proud odebíraný ze záložní baterie.

4.2 Návrh webového rozhraní

I když hlavní přijímací část meteostanice ukládá přijatá data na vloženou SD kartu a umožňuje jejich vyčtení na platformě PC, musel by pro zobrazování statistik a grafů být napsán obslužný program pro požadované operační systémy. Tato volba by představovala značné úsilí a programátorské zkušenosti s více vývojovými prostředími. Právě z toho důvodu je preferován způsob sdílení dat pomocí webového serveru a následný přístup k těmto datům pomocí libovolné platformy podporující webový obsah. V dnešní době existuje již spousta programovacích jazyků. Mezi známé patří například:

PERL (Practical Extraction and Reporting Language) je jednoduchý a praktický interpretační programovací jazyk. V praxi je využíván zejména na World Wide Webu a při zpracování textu. Tento jazyk se používá i při tvorbě aplikace podporující práci s grackým uživatelským rozhraním nebo práci s databází. V oblasti zpracovávání souborů patří bez nadsázky vůbec k těm nejlepším nástrojům, které existují. Ostatně právě kvůli tomu byl Perl navržen [34].

PHP (původně Personal Home Page nyní Hypertext Preprocesor) je skriptovací programovací jazyk určený především pro programování dynamických internetových stránek a webových aplikací například ve formátu HTML, XHTML či WML. Při použití PHP pro dynamické stránky jsou skripty prováděny na straně serveru – k uživateli je přenášen až výsledek jejich činnosti [35].

AJAX (Asynchronous JavaScript and XML) je v informatice obecné označení pro technologie vývoje interaktivních webových aplikací, které mění obsah svých stránek bez nutnosti jejich kompletního znovunačítání za pomoci asynchronního zpracování webových stránek pomocí knihovny napsané v JavaScriptu. Na rozdíl od klasických webových aplikací poskytují uživatelsky příjemnější prostředí, ale vyžadují použití moderních webových prohlížečů. Tyto aplikace jsou vyvíjeny s využitím technologií:

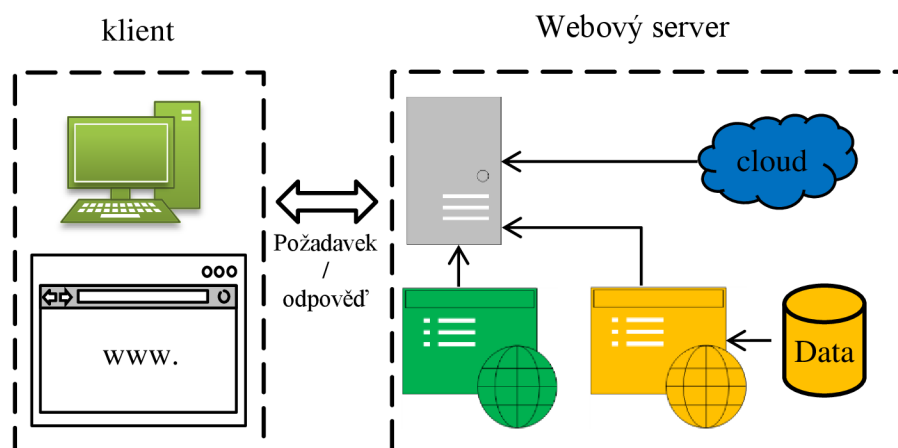
- HTML (nebo XHTML) a CSS pro prezentaci informací,
- DOM a JavaScript pro zobrazování a dynamické změny prezentovaných informací,
- XMLHttpRequest pro asynchronní výměnu dat s webovým serverem.

JavaScript je objektově orientovaný programovací jazyk, využívaný při tvorbě webových stránek. Často vkládaný přímo do HTML kódu stránky. Na rozdíl od serverových programovacích jazyků (PHP) běží na straně klienta, tedy v prohlížeči.

Jelikož se předpokládá přístup k datům i z mobilních zařízení (jako jsou mobilní telefony) byla pro tvorbu webové stránky použita technologie HTML a JavaScript. Bylo tedy navrženo webové prostředí pomocí těchto technologií, které uživateli poskytne informace o naměřených hodnotách, jejich statistikách a umožní grafické zobrazení průběhů veličin.

Samotná webová stránka sestává ze dvou částí. První část zobrazuje hodnoty z vysílačů (viz. příloha C.1), doplněné informacemi získanými ze serveru WeatherUnderground (internetová předpověď počasí, informace o východu slunce a měsíce). Druhá část poté historické grafy hodnot s interaktivními údaji, včetně historických hodnot (viz. Příloha C.2).

Princip komunikace webového serveru s klientem zobrazuje obrázek 26. V našem případě tvoří klienta mobilní telefon, osobní počítač, nebo jiné chytré zařízení a jako webový server figuruje server ThingSpeak, případně WeatherUnderground.

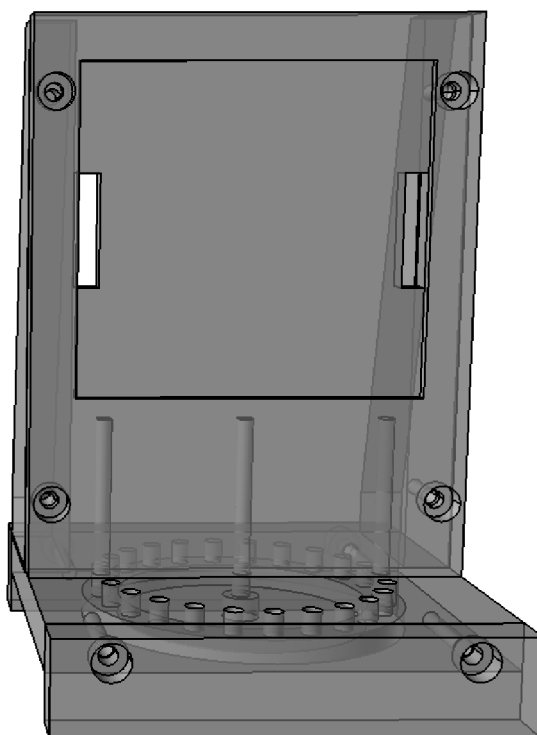


Obrázek 26 - Blokové schéma komunikace klienta s webovým serverem

5 Praktická měření a testování

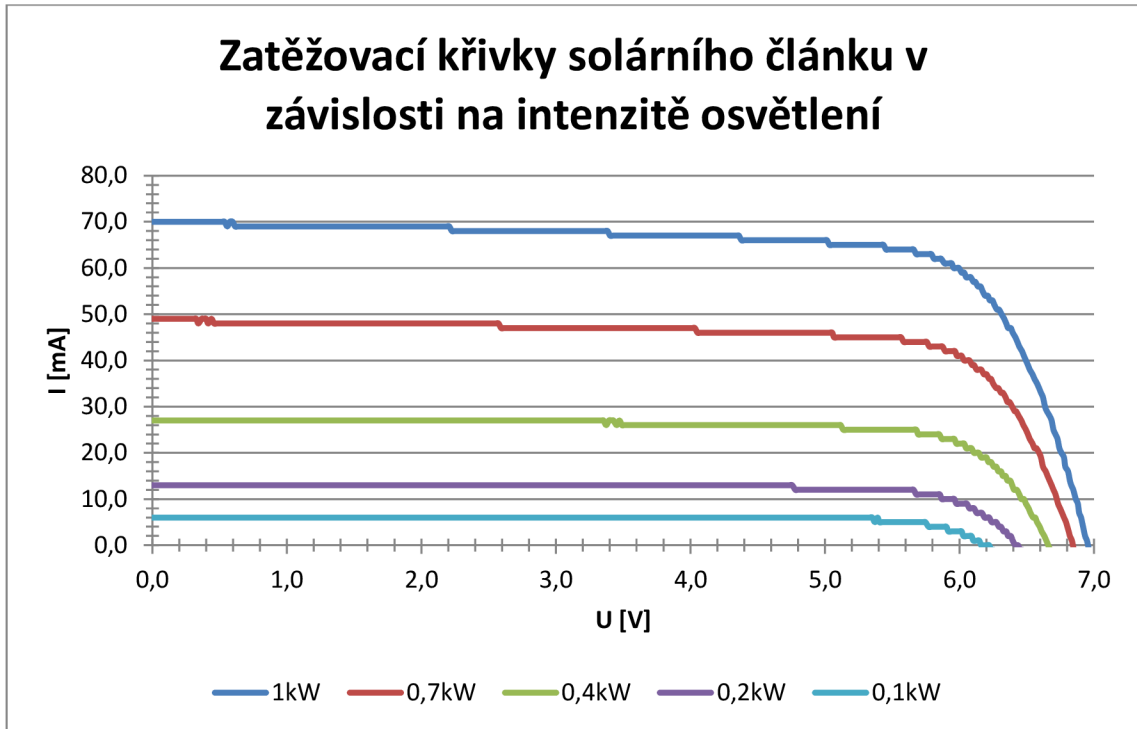
Pro kalibraci některých částí meteostanice bylo využito experimentální měření. Aby bylo možné pomocí solárního článku a jeho proudu nakrátko měřit intenzitu dopadajícího slunečního záření, musela být stanovena převodní charakteristika mezi těmito veličinami. Výrobce v katalogovém listu udává proud pouze pro 3 hodnoty intenzity záření, ze kterých není možné sestavit přesnější převodní charakteristiku. Zde bylo využito laboratoře pro měření solárních článků. Jedná se o laboratoř CVVOZE oddělení PVLab Brno nabízející měření elektrických vlastností a detekci vad fotovoltaických panelů. Laboratoř disponuje slunečním simulátorem švýcarské firmy PASAN. Jedná se o tester PASAN Sun Sim 3C nejvyšší třídy A+/A+/A+ dle normy IEC 60904-9 (nehomogenita záření $< 1 \%$, dlouhodobá nestabilita záření $< 1 \%$, spektrum záření $\leq 12,5 \%$). Tento tester pomocí krátkého světelného impulsu definované délky, intenzity a spektra proměří celou voltampérovou charakteristiku fotovoltaického panelu. Testování fotovoltaických panelů probíhá při standardních podmínkách definovaných normou (výkonová hustota slunečního záření $1000 \text{ W}\cdot\text{m}^{-2}$, spektrum záření AM 1.5, teplota $25 \text{ }^\circ\text{C}$) [36].

Pro měření solárního článku byl navržen uchopovací mechanismus, který umožňuje případné natočení solárního článku v kroku 15 stupňů vůči zdroji záření. Tento držící mechanismus ukazuje obrázek 27.



Obrázek 27 - Uchopovací mechanismus pro solární článek

Měření použitého solárního článku (ASI2 Oo 04/075/072 MF) probíhalo v kolmém směru vůči zdroji záření při 5-ti intenzitách světelného pulzu (0,1 kW/m² až 1 kW/m²). Naměřená data byla zpracována do přehledného grafu. Výsledné charakteristiky solárního článku zobrazuje graf 3.



Graf 3 - Ampérvoltové charakteristiky solárního článku při různých intenzitách záření

Z naměřených hodnot byly vybrány proudy na krátko odpovídající jednotlivým intenzitám záření a tyto hodnoty byly vyneseny do samostatného grafu. Vynesenými body byla proložena lineární křivka, pro kterou byla pomocí programu MS Excel stanovena rovnice závislosti. Tuto rovnici spolu se závislostí zobrazuje graf 4. Z odečtené rovnice bylo dále třeba stanovit rovnici inverzní – při měření známe hodnotu proudu na krátko a potřebujeme zjistit neznámou hodnotu intenzity záření. Proto nyní stanovíme inverzní rovnici:

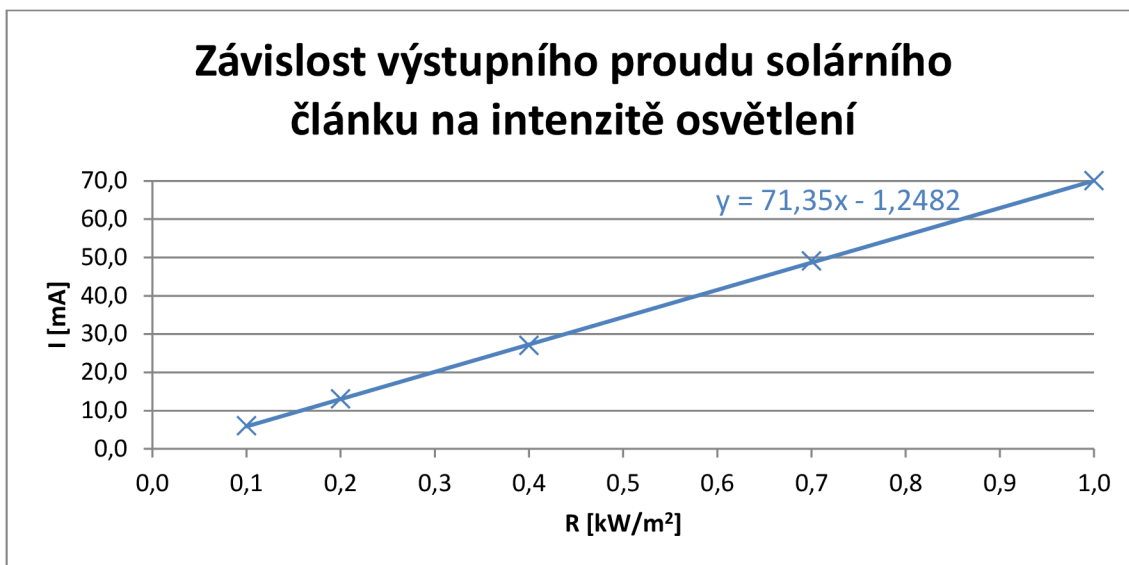
$$y = 71,35 \cdot x - 1,2482 \rightarrow x = \frac{y + 1,2482}{71,35} \quad (29)$$

kde:

y je hodnota proudu solárního článku [mA],

x je hledaná intenzita slunečního záření [kW/m²].

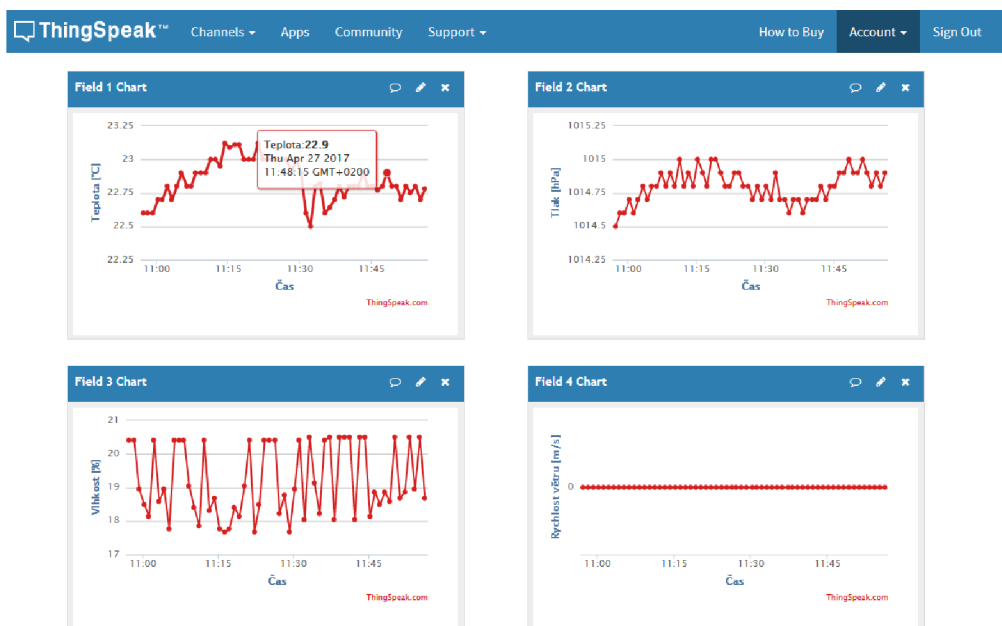
Rovnici (29) je možné použít v programu mikrokontroléru pro výpočet hledané intenzity slunečního záření bez větších problémů. Je ovšem nutné si uvědomit, že tato rovnice je platná spíše v laboratorních podmínkách. To je dáno především metodikou měření, kdy voltampérové charakteristiky byly měřeny při kolmém dopadu osvětlení na solární článek. V reálných podmínkách bude úhel dopadu závislý na aktuální části dne.



Graf 4 - Závislost proudu solárního článku na intenzitě osvětlení

Ověření funkčnosti

K ověření funkčnosti je možné využít server Thingspeak.com, což je aplikace s otevřeným zdrojovým kódem, fungující pomocí internetového protokolu, pro internet věci. Disponuje také rozhraním API (Application Programming Interface) pro programování aplikací. Tento server umožňuje ukládání přijímaných dat, jejich grafické zpracování, programování reakcí a další možnosti využití těchto dat. Obrázek 28 ukazuje vývoj teploty, atmosférického tlaku a relativní vlhkosti v daném časovém rozmezí.



Obrázek 28 - Ukázka grafů ze serveru ThingSpeak

Další možností ověření komunikace je využití USB↔RFM převodníku a aplikace pro operační systém Windows. Aplikace zachytává bezdrátovou komunikaci a zobrazuje zachycená data ve formě hexadecimálních hodnot. Příklad zachycených dat zobrazuje tabulka 19. Řádek s označením #1 je patek přijatý z měřiče kvality ovzduší. Tabulka 20 vysvětluje význam jednotlivých bajtů. Na tento paket odpověděl vysílač (viz. tabulka 19, řádek #2). Význam tohoto paketu opět vysvětluje tabulka 21. Následující paket (viz. tabulka 19, řádek #3 a #4) jsou data vysílaná hlavním venkovním vysílačem a význam jednotlivých bajtů vysvětluje tabulka 22.

Jak je z těchto dat i dat na serveru ThingSpeak.com (obrázek 28) patrné, systém meteorostanice úspěšně komunikuje a měřené veličiny dle odhadu odpovídají skutečným.

Tabulka 19 - Příklad zachycených dat USB↔RFM převodníkem

	Pořadí Bajtu																			
#	0	1	2	3	4	5	6	7	8	9	10	11	12	13	14	15	16	17	18	19
1	0C	80	A5	A5	43	F2	08	C3	03	01	01	BF	10	40	62					
2	03	40	A5	A5	70	5A														
3	16	80	CD	AB	4D	E3	08	EC	00	F5	25	82	07	00	00	00	00	66	00	63
	Pořadí Bajtu																			
	20	21	22	23	24															
4	10	66	00	F3	4E															
	Pořadí Bajtu																			
	0	1	2	3	4	5	6	7	8	9	10	11	12	13	14	15	16	17	18	19
5	03	40	CD	AB	13	17														

Tabulka 20 - Dekódování dat z řádku #1 (viz. tabulka 19)

#	Hodnota HEX	Význam
Bajt 0	0x0C	Délka paketu bez CRC (12)
Bajt 1	0x80	Záhlaví paketu (ACK REQ)
Bajt 2, 3	0xA5A5	ID vysílače
Bajt 4	0x43	Typ vysílače (C)
Bajt 5, 6	0x08F2	Teplota (2290 => 22,90 °C)
Bajt 7, 8	0x03C3	Množství CO ₂ (963 ppm)
Bajt 9, 10	0x0101	Množství TVOC (257 ppm)
Bajt 11, 12	0x10BF	Napětí baterie (4287 => 4,287 V)
Bajt 13, 14	0x4062	CRC

Tabulka 21 - Dekódování dat z řádku #2 (viz. tabulka 19)

#	Hodnota HEX	Význam
Bajt 0	0x03	Délka paketu bez CRC (3)
Bajt 1	0x40	Záhlaví paketu (ACK)
Bajt 2, 3	0xA5A5	ID vysílače
Bajt 4	0x705A	CRC

Tabulka 22 - Dekódování dat z řádku #3 a #4 (viz. tabulka 19)

#	Hodnota HEX	Význam
Bajt 0	0x16	Délka paketu bez CRC (22)
Bajt 1	0x80	Záhlaví paketu (ACK REQ)
Bajt 2, 3	0xABCD	ID vysílače
Bajt 4	0x4D	Typ vysílače (M)
Bajt 5, 6	0x08E3	Teplota (2275 => 22,75 °C)
Bajt 7, 8	0x00EC	Teplota (236 => 23,6 °C)
Bajt 9, 10	0x25F5	Atmosférický tlak (9717 => 971,7 hPa)
Bajt 11, 12	0x0782	Vlhkost (1922 => 19,22 %)
Bajt 13, 14	0x0000	Rychlost větru (0 => 0,00 m/s)
Bajt 15, 16	0x0000	Nárazy větru (0 => 0,00 m/s)
Bajt 17	0x66	Směr větru (102 => ERROR)
Bajt 18	0x00	Množství srážek (0 => 0,00 mm)
Bajt 19, 20	0x1063	Napětí baterie (4195 => 4,195 V)
Bajt 21, 22	0x0066	Intenzita záření (102 W/m ²)
Bajt 23, 24	0xF34E	CRC

6 Závěr

Cílem diplomové práce byl návrh a realizace bezdrátové meteorologické stanice s několika externími snímači. Meteorologická stanice má umožňovat záznam a statistické vyhodnocování veličin ze snímačů.

V kapitole 1 byly prostudovány současné možnosti dostupných meteostanic a popsány možnosti měření fyzikálních veličin jako například teplota, atmosférický tlak, vlhkost ovzduší, ale i veličiny jako koncentrace oxidu uhličitého nebo intenzity slunečního záření. Dle těchto požadavků byl proveden výběr vhodných elektronických součástí, jako jsou mikrokontrolér, bezdrátový systém, grafický zobrazovač a snímače. Cílové řešení bylo navrženo jako sestávající ze 4 samostatných částí, kterými jsou hlavní vnitřní přijímací stanice, venkovní stanice, vnitřní měřič kvality ovzduší a USB↔RFM převodník. Hlavní vnitřní přijímací stanice slouží jako centrální bod navrženého systému pro příjem informací z ostatních částí systému a umožňuje přeposílání přijatých hodnot na webový server. Tato stanice přijímá informace jak z venkovní stanice, která periodicky měří základní veličiny vně budovy, tak informace od vnitřního měřiče kvality ovzduší. Z těchto zjištěných a navrhovaných možností byla sestavena schémata všech modulů meteorologické stanice (viz přílohy A.1 až A.4) a provedeny potřebné výpočty potřebných veličin. V rámci práce byl rovněž navržen bezdrátový komunikační protokol sloužící pro komunikaci mezi přijímací stanicí a externími snímači. Tento protokol byl navržen s ohledem na napájení venkovní stanice. Tedy protokol nemá pevnou délku, ale je dynamický v závislosti na vysílané informaci. Bezdrátový přenos je uskutečněn na volné frekvenci 433,25 MHz.

V další části byly poznatky použity pro navržení výsledných desek plošných spojů. Při návrhu bylo uvažováno rozmístění součástek tak, aby případně nebyl problém sériové výroby desek s automatizovaným osazováním a pájením SMD součástek.

V neposlední řadě byl napsán zdrojový kód pro všechny výše zmíněné části systému, ale i navrženo webové rozhraní pro zobrazování naměřených i historických hodnot pomocí libovolného zařízení s webovým prohlížečem. Nutno podotknout, že zde je požadavek na zobrazující zařízení v podobě podpory JavaScriptu. V opačném případě není možné zobrazovat interaktivní grafy s vývojem veličin.

Pro kalibraci solárního článku (měření intenzity slunečního záření) bylo provedeno experimentální měření závislosti zatěžovacích charakteristik solárního článku na intenzitě dopadajícího slunečního záření. Toto měření bylo provedeno v akreditované laboratoři solárních článků s předepsanými parametry. Výstupem tohoto měření je rovnice (29) a graf 4 představující závislost proudu na krátko na intenzitě dopadajícího záření použitého solárního článku. Tato rovnice je využita pro stanovení intenzity dopadajícího záření na venkovní stanici.

Navržená meteostanice se oproti komerčním řešením liší především v uživatelském přístupu k měřeným datům a statistikám. Většina dostupných stanic vyžaduje pro zobrazování naměřených hodnot speciální aplikace (ať už pro operační systém Windows nebo chytré telefony s OS Android). V práci popsaná meteorologická stanice umožňuje přístup k těmto datům pouze s pomocí webového prohlížeče, který je dnes běžnou součástí každého chytrého telefonu. Dále se tato meteostanice liší od ostatních v drobnostech, jako je například ochrana proti přepólování baterie ve venkovní stanici (viz. kapitola 2.1.5), synchronizace času bez nutnosti připojení k PC, barevná indikace úrovně CO₂ nebo například dobíjení venkovní stanice pomocí solárního článku. Výše jmenované maličkosti mohou působit úsměvně, je ale třeba si uvědomit, jak nepraktické může být měnění baterií v libovolném zařízení například každé 2 roky. V ideálním případě, za slunečného letního dne, může stanice operovat pouze ze získané solární energie. Běžný udávaný dosah meteostanic bývá kolem 50 m na volné ploše. Z testování meteostanice vyplynulo, že při přímé viditelnosti vysílací a přijímací části je dosah systému až 300 m. V zástavbě poté tato vzdálenost klesá, ale v běžných podmínkách není problém překonat vzdálenost až 60 m.

U tohoto systému meteostanice je přesnost měření veličin ovlivněna mnoha faktory, především slunečním zářením, okolní teplotou a vlhkostí, a ne vždy může být dostupné internetové připojení. V takovém případě je uživatel odkázán pouze na informace zobrazené na displeji přijímací části meteostanice.

Jako budoucí zlepšení systému meteostanice vidím integraci akčních prvků do stávajícího systému meteostanice nebo například rozšíření o měření dalších veličin. Velmi zajímavé by mohlo být zkonstruovat sledovač slunečního svitu (tzv. solar tracker). Který by mohl zvýšit efektivitu použitého solárního článku díky neustálé kolmé orientaci vůči slunečnímu záření. Dle internetových diskusí lze takto zvýšit účinnost získávání energie až o 30 %.

Seznam literatury

- [1] KREIDL, Marcel. Měření teploty: senzory a měřicí obvody. 1. vyd. Praha: BEN - technická literatura, 2005, 239 s. ISBN 80-730-0145-4.
- [2] Tůmová, Olga. Metrologie a hodnocení procesů. 1. české. Praha: BEN - technická literatura, 2010, 232 s. ISBN 978-80-7300-249-7.
- [3] HRBÁČEK, Jiří. Komunikace mikrokontroléru s okolím. 1. vyd. Praha: BEN - technická literatura, 2002, 152 s. ISBN 80-86056-73-2.
- [4] Úvod do studia meteorologie a klimatologie. Klimatologie a hydrogeografie pro učitele | Pedagogická fakulta Masarykovy univerzity [online]. [cit. 30.10.2016]. Dostupné z: https://is.muni.cz/do/rect/el/estud/pedf/ps14/fyz_geogr/web/pages/01-uvod.html
- [5] Socha, Vladimír. Vynálezy, které změnily svět. Živá historie. Brno: Extra Publishing s.r.o., 2013, 2013(9), 18(3). ISSN 1802-2278.
- [6] Meteopage. Historie meteorologie [online]. [cit. 30.10.2016]. Dostupné z: <http://www.meteopage.com/articles/5.php>
- [7] KREIDL, Marcel. Měření teploty: senzory a měřicí obvody. Praha: BEN - technická literatura, 2005. Senzory neelektrických veličin. 240 s. ISBN 80-7300-145-4.
- [8] Wikipedie: Otevřená encyklopedie: Teploměr [online]. 15. 4. 2016 v 16:02 [cit. 30.10.2016]. Dostupné z: <https://cs.wikipedia.org/wiki/Teplom%C4%9Br>
- [9] Wikipedie: Otevřená encyklopedie: Kelvin [online]. 13. 10. 2016 v 13:52 [citováno 30. 10. 2016]. Dostupné z: <https://cs.wikipedia.org/w/index.php?title=Kelvin&oldid=14198137>
- [10] Úvod do meteorologie a klimatologie. ZEMĚPIS - informace o České republice a celém světě - Geografický server [online]. [cit. 30.10.2016]. Dostupné z: <http://www.zemepis.com/uvodmk.php>
- [11] MAREŠ, Luděk. Teplota a její měření. In: TZB-info.cz [online]. 6.3.2006 [cit. 30.10.2016]. Dostupné z: <http://www.tzb-info.cz/3115-teplota-a-jeji-mereni>
- [12] LAHODA, Marek. Variabilita celkového slunečního záření v Brně v letech 2011–2013. Brno: Přírodovědecká fakulta, Masarykova univerzita, Geografický ústav, 2015. 58 s. Vedoucí práce Mgr. Kamil Láska Ph.D.
- [13] Měření vlhkosti vzduchu. In: Katedra mikroelektroniky, elektrotechnická fakulta ČVUT v Praze [online]. [cit. 30.10.2016]. Dostupné z:

<http://www.micro.feld.cvut.cz/home/X34SES/cviceni/Navody%20na%20cviceni/07.Mereni%20vlhkosti.pdf>

- [14] Kabele, Karel, Drbálková, Pavlína. Výsledky pilotního měření kvality vzduchu ve školním a domácím prostředí v ČR. In: TZB-info.cz [online]. 5.7.2012 [cit. 30.10.2016]. Dostupné z: <http://vetrani.tzb-info.cz/vnitri-prostredi/8787-vysledky-pilotniho-mereni-kvalityvzduchu-ve-skolnim-a-domacim-prostredi-v-cr>
- [15] Murtinger, Karel. Pozor na koncentraci CO₂ v domácnosti - správné větrání je základ. In: Nalezeno.cz [online]. 07.01.2013 [cit. 30.10.2016]. Dostupné z: <http://www.nazeleno.cz/bydleni/vetrani/pozor-na-koncentraci-co2-v-domacnosti-spravne-vetrani-je-zaklad.aspx>
- [16] Česko. Český telekomunikační úřad. Všeobecné oprávnění č. VO-R/10/05.2014-3, k využívání rádiových kmitočtů a k provozování zařízení krátkého dosahu. Dostupné z: http://www.ctu.cz/cs/download/oop/rok_2014/vo-r_10-05_2014-03.pdf
- [17] Kovařík, David. Bluetooth – modrozub pod drobnohledem (vědecké okénko). In: mobilizujeme.cz [online]. 18. 12. 2011 [cit. 27.4.2017]. Dostupné z: <https://mobilizujeme.cz/clanky/bluetooth-modrozub-pod-drobnohledem-vedecke-okenko>
- [18] Redakce HW serveru. Stručný popis sběrnice I2C a její praktické využití k připojení externí eeprom 24LC256 k mikrokontroléru PIC16F877. In: HW.cz [online]. 20. Květen 2000 [cit. 27.4.2017]. Dostupné z: <http://vyvoj.hw.cz/navrh-obvodu/strucny-popis-sbernice-i2c-a-jeji-prakticke-vyuziti-k-pripojeni-externi-eeprom-24lc256>
- [19] Redakce HW serveru. SPI řešené se dvěma mikroprocesory AT89C2051. In: HW.cz [online]. 25.6.2011 [cit. 27.4.2017]. Dostupné z: <http://vyvoj.hw.cz/soucastky/embedded-systemy/mcu/spi-resene-se-dvema-mikroprocesory-at89c2051.html-0>
- [20] Tišnovský, Pavel. Externí sériové sběrnice SPI a I²C. [online]. 30.12.2008 [cit. 27.4.2017]. Dostupné z: <http://www.root.cz/clanky/externi-seriove-sbernice-spi-a-i2c/>
- [21] Australian Government, Bureau of Meteorology. Thermal Comfort observations. [online]. Last updated: 5/2/2010 [cit. 19.4.2017]. Dostupné z: http://www.bom.gov.au/info/thermal_stress/index.shtml
- [22] DOLEŽÍLKOVÁ, Hana. Kvalita vnějšího a vnitřního vzduchu. In: TZB-info.cz [online]. 17.5.2010 [cit. 30.10.2016]. Dostupné z: <http://vetrani.tzb-info.cz/vnitri-prostredi/6486-kvalita-vnejsiho-a-vnitriho-vzduchu>

- [23] Na jakých principech fungují čidla kvality vzduchu? [online]. Protronix s.r.o. [cit. 30.10.2016]. Dostupné z: <http://www.careforair.eu/na-jakych-principech-funguji-cidla-kvality-vzduchu/>
- [24] SCHOTT solar GmbH. ASI® OEM Indoor Solar Modules datasheet [online]. 2006 [cit. 28.11.2016]. Dostupné z: http://www.omnitron.de/solar/datasheet/schott/ASI_OEM_Indoor.pdf
- [25] ČHMÚ. Portál ČHMÚ: Historická data [online]. [cit. 30.10.2016]. Dostupné z: <http://portal.chmi.cz/historicka-data/pocasi/mesicni-data#>
- [26] PBT Rožnov p. R. Selektivní konformní povlaky elektrických sestav. DPS Elektronika od A do Z. Liberec: CADware s.r.o., 2014, 2014(2), ISSN 1805-5044.
- [27] Redakce HW serveru. Měření teploty - polovodičové odporové senzory teploty. In: TZB-info.cz [online]. 19. Srpen 2004 [cit. 19.4.2017]. Dostupné z: <http://vyvoj.hw.cz/teorie-a-praxe/dokumentace/mereni-teploty-polovodicove-odporove-senzory-teploty.html>
- [28] NXP® Semiconductors. PCA9685 datasheet [online]. 16 Apr 2015 [cit. 19.4.2017]. Dostupné z: http://www.nxp.com/products/interfaces/ic-bus-portfolio/ic-led-display-control/16-channel-12-bit-pwm-fm-plus-ic-bus-led-controller:PCA9685?tab=Documentation_Tab
- [29] Maxim Integrated. DS18B20 Programmable Resolution 1-Wire Digital Thermometer Datasheet [Online]. 1/15 [cit. 13.11.2016]. Dostupné z: <http://datasheets.maximintegrated.com/en/ds/DS18B20.pdf>.
- [30] Microchip Technology Inc. PIC18F47J53 datasheet [online]. 09.14.2016 [cit. 13.11.2016]. Dostupné z: <http://ww1.microchip.com/downloads/en/DeviceDoc/30009964C.pdf>
- [31] Microchip Technology Inc. PIC16F18875 datasheet [online]. 01.29.2016 [cit. 13.11.2016]. Dostupné z: <http://ww1.microchip.com/downloads/en/DeviceDoc/400001802C.pdf>
- [32] Microchip Technology Inc. PIC18F45k22 datasheet [online]. 08.29.2016 [cit. 13.11.2016]. Dostupné z: <http://ww1.microchip.com/downloads/en/DeviceDoc/41412F.pdf>
- [33] Chloupek, Jan, Suchý, Pavel. Mikroklimatická měření ve stájích pro hospodářská zvířata. Brno: Veterinární a farmaceutická univerzita Brno, Fakulta veterinární hygieny a ekologie, 2008. 229 s.

- [34] Václavík, Jiří. Perl (1) - Dávka teorie na úvod. In: linuxsoft.cz [online]. 8.2.2005 [cit. 19.4.2017]. Dostupné z: http://www.linuxsoft.cz/article.php?id_article=675
- [35] Wikipedie: Otevřená encyklopedie: PHP [online]. 15.3.2017 [citováno 19. 04. 2017]. Dostupný z: <https://cs.wikipedia.org/w/index.php?title=PHP&oldid=14796331>
- [36] PVLab. Fotovoltaická laboratoř [online]. [cit. 19.4.2017]. Dostupné z: <http://www.pvlab.cz/>

Seznam zkratek a symbolů

A/D	Analog-to-Digital, Analogově digitální
ACK	Acknowledgement Packet, pozitivně potvrzující paket
ADC	Analog to Digital Converter, Analogově digitální převodník
AES	Advanced Encryption Standard, standard pokročilého šifrování
ASK	Amplitude-shift keying, klíčování amplitudovým posuvem
CEST	Central European Summer Time, středoevropský letní čas
CET	Central European Time, středoevropský čas
CSV	Comma-Separated Values, hodnoty oddělené čárkami
CPU	Central Processing Unit, Centrální procesorová jednotka
CRC	Cyclic Redundancy Check, Cyklický redundantní součet
DPS	Deska Plošných Spojů
DPS	Deska Plošných spojů
e.r.p.	effective radiated power, efektivní vyzářený výkon
FSK	Frequency-shift keying, klíčování frekvenčním posuvem
FIFO	First In, First Out, první dovnitř, první ven
GSM	Global System for Mobile Communications, Globální Systém pro Mobilní komunikaci
GZ	Globální záření
CHMU	Český hydrometeorologický ústav
I2C	Inter-Integrated Circuit, komunikační sběrnice
IR	InfraRed, Infračervené záření
LED	Light-Emitting Diode, dioda emitující světlo
MCU	MicroController Unit, mikrokontrolér
MIPS	Million Instructions Per Second, milion instrukcí za sekundu
MISO	Master In, Slave Out, datový vodič sběrnice SPI
MOSI	Master Out, Slave In, datový vodič sběrnice SPI
NDIR	Non-Dispersive Infrared Radiation, nedisperzivní infračervené záření
NTP	Network Time Protocol, protokol pro synchronizaci hodin
OLED	Organic Light Emitting Diode, organická světlo emitující dioda
OOK	On-Off Keying, on-off klíčování
PC	Personal Computer, osobní počítač
PDA	Personal Digital Assistant, kapesní počítač
PIC	Peripheral Interface Controller, mikrokontrolér
ppm	Parts per million, částic na jeden milion
PPS	Peripheral Pin Select, přemapování periferie na jiný pin
RAM	Random Access Memory, paměť s přímým přístupem
RFM	Radio Frequency Module, radiový modul
RTC	Real-Time Clock, obvod času
SCK	Serial Clock, hodinový vodič sběrnice SPI
SCL	Serial Clock Line, hodinový vodič sběrnice I ² C

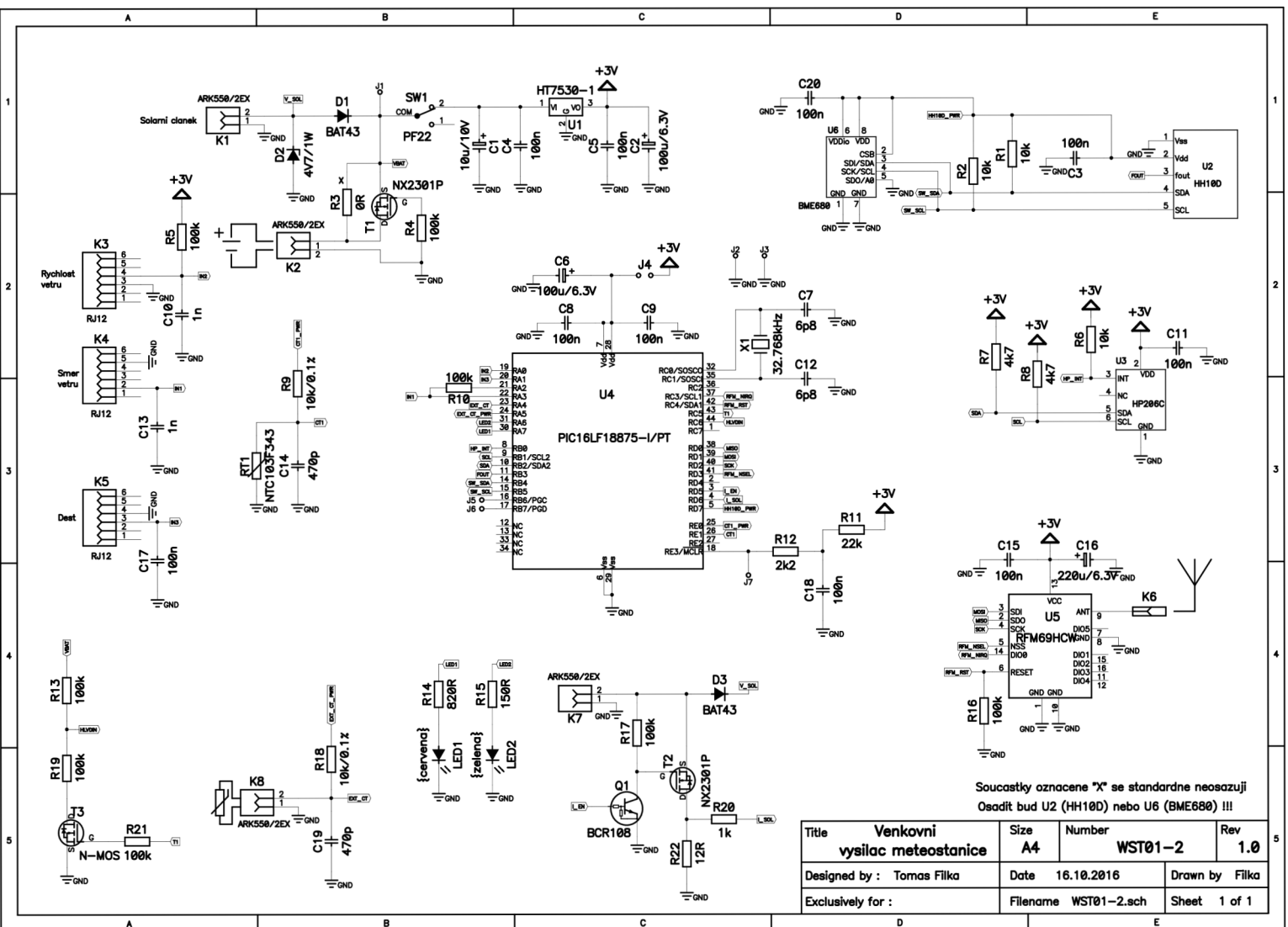
SD	Secure Digital, typ media
SDA	Serial Data, datový vodič sběrnice I2C
SMD	Surface Mount Device, součástka pro povrchovou montáž
SMT	Surface Mounted Technology, technologie povrchové montáže
SPI	Serial Peripheral Interface, sériové periferní rozhraní
SSV	Délka slunečního svitu
TVOC	Indoor Total Volatile organic compounds, těkavé organické látky
UART	Universal Asynchronous Receiver/Transmitter, univerzální asynchronní přijímač/vysílač
USB	Universal Serial Bus, univerzální sériová sběrnice
WLAN	Wireless Local Area Network, Bezdrátová lokální síť

Seznam příloh

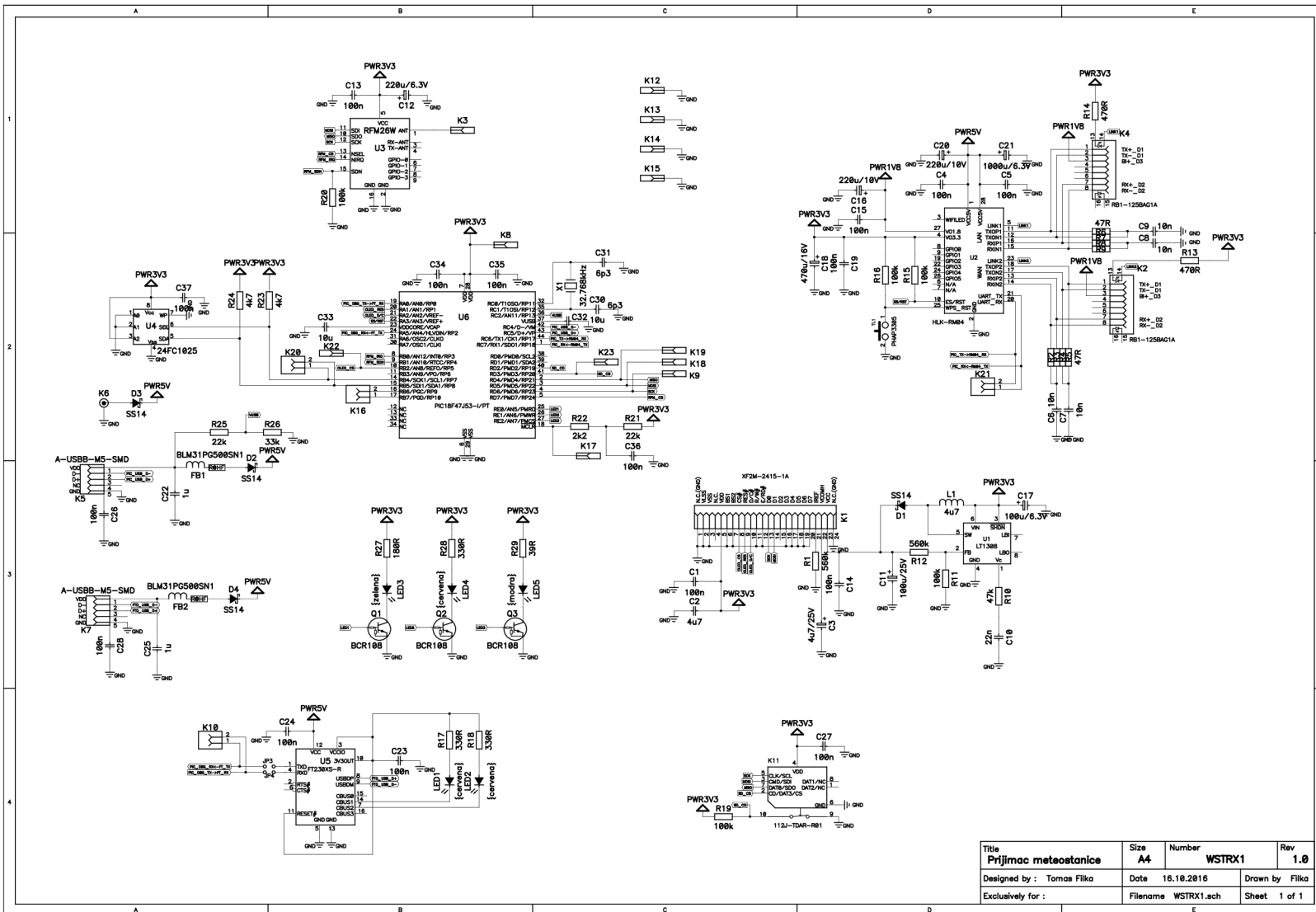
A	Schémata jednotlivých částí systému.....	I
A.1	Schéma hlavní vnější části meteostanice	I
A.2	Schéma přijímací části	II
A.3	Schéma senzoru kvality ovzduší	III
A.4	Schéma USB – RFM převodníku	IV
B	Navržené DPS částí systému	V
B.1	DPS hlavní vnější části meteostanice	V
B.2	DPS přijímací části	VI
B.3	DPS senzoru kvality ovzduší	VII
C	Webové rozhraní	VIII
C.1	Příklad zobrazení webové stránky s informacemi	VIII
C.2	Příklad zobrazení interaktivního grafu.....	IX

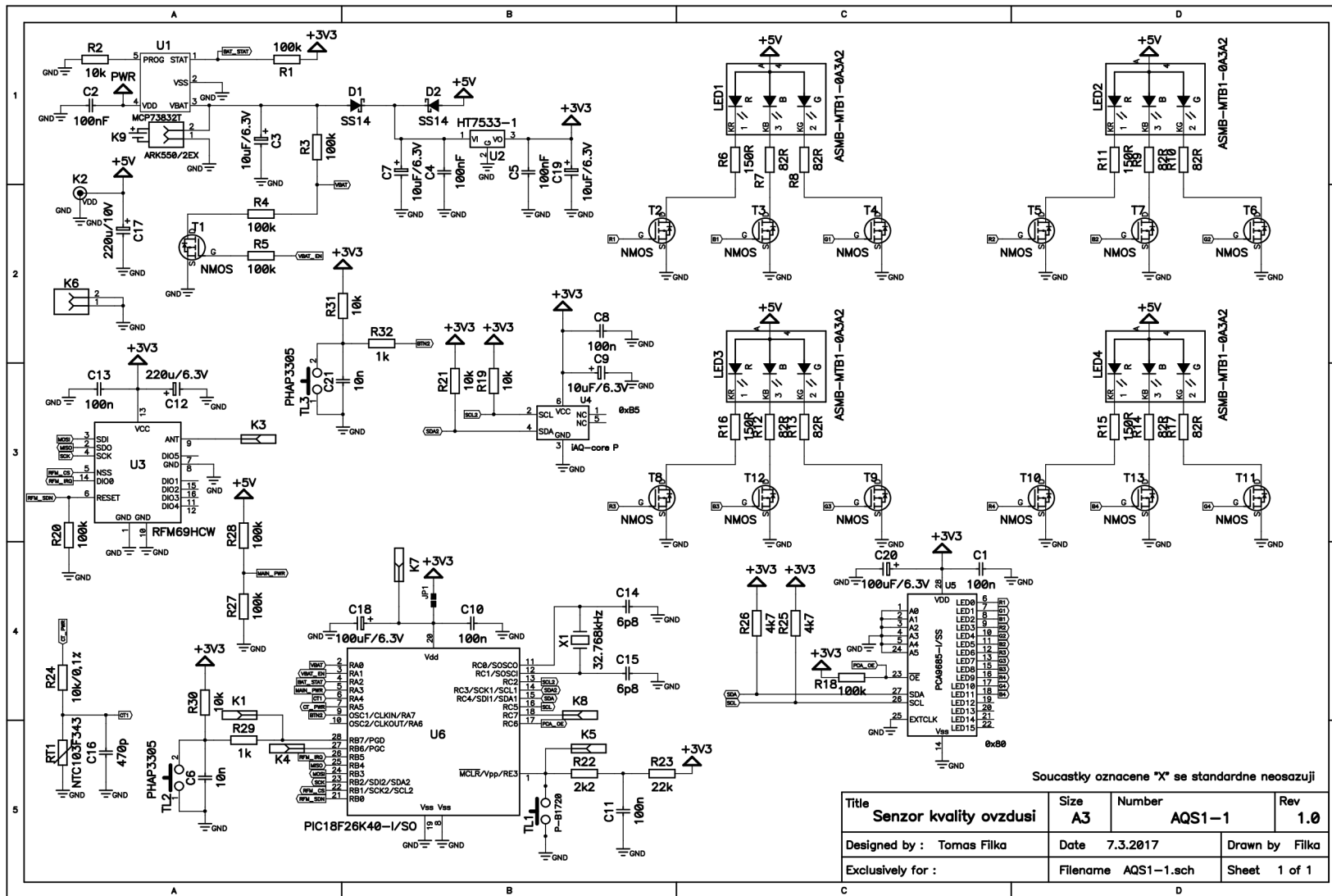
A Schémata jednotlivých částí systému

A.1 Schéma hlavní vnější části meteor stanice



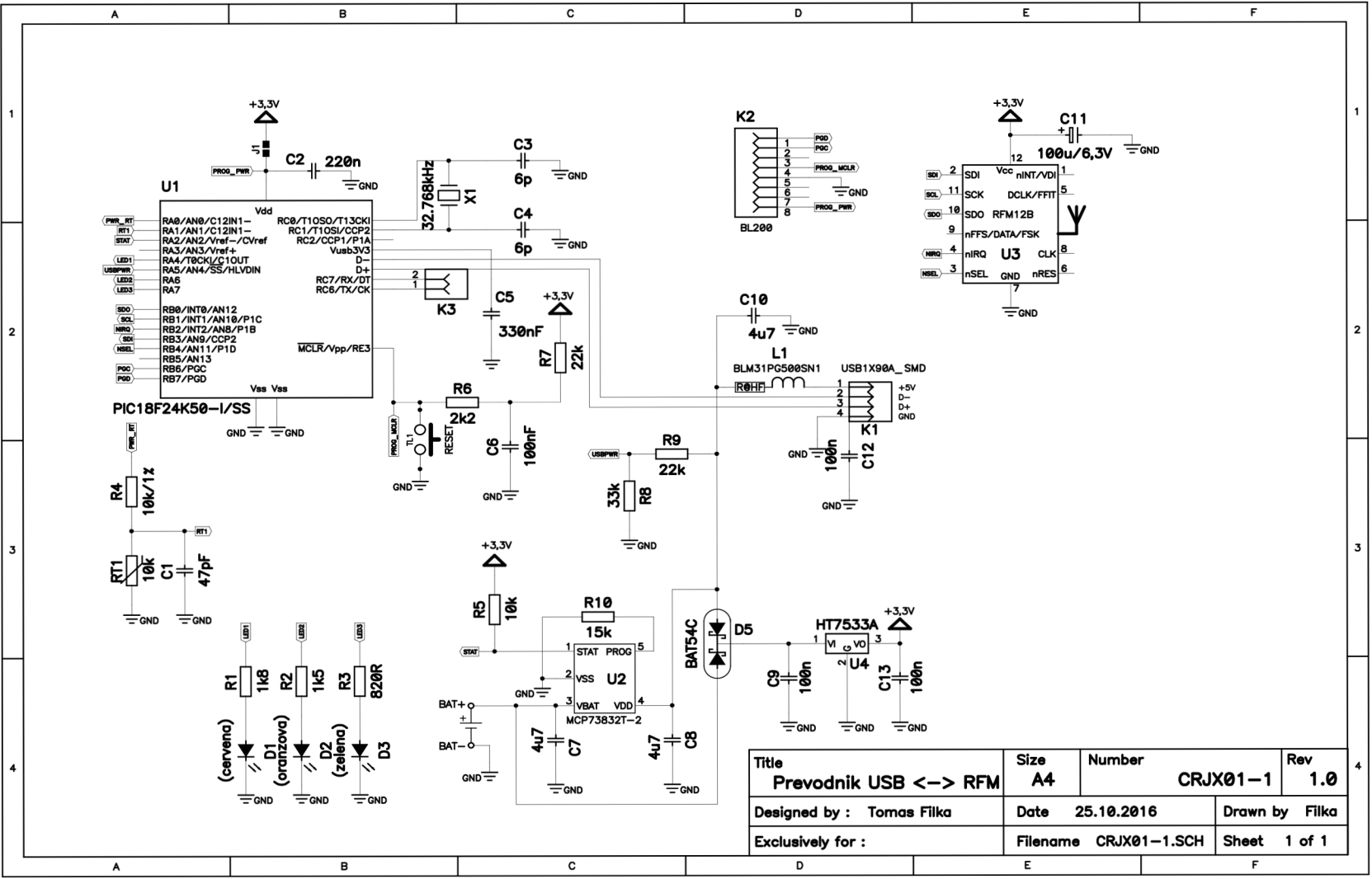
A.2 Schéma přijímací části





A.3 Schéma senzoru kvality ovzduši

-VI-



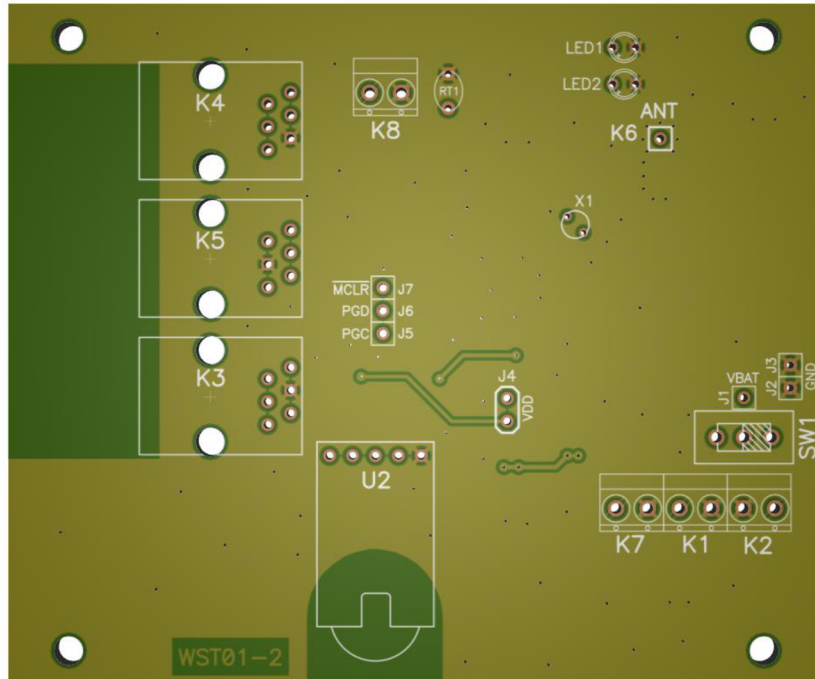
Title	Size	Number	Rev
Prevodnik USB <-> RFM	A4	CRJX01-1	1.0
Designed by : Tomáš Filka	Date	25.10.2016	Drawn by Filka
Exclusively for :	Filename	CRJX01-1.SCH	Sheet 1 of 1

A.4 Schéma USB – RFM převodníku

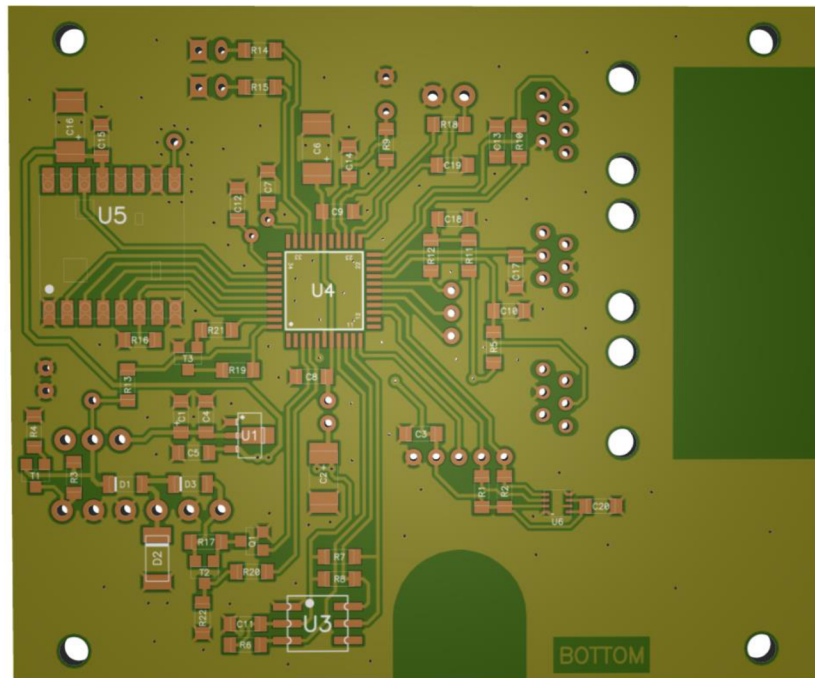
B Navržené DPS částí systému

B.1 DPS hlavní vnější části meteostanice

Strana TOP:

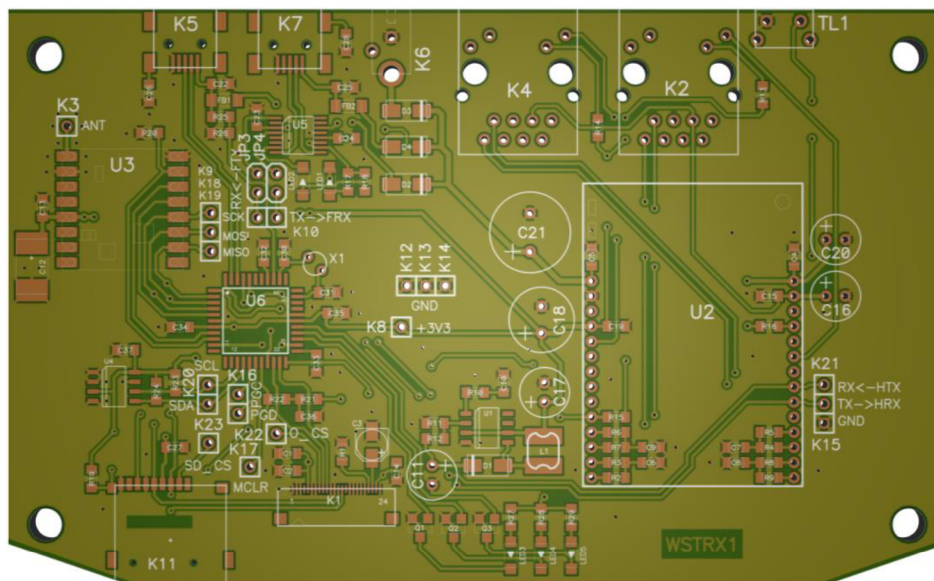


Strana BOTTOM:

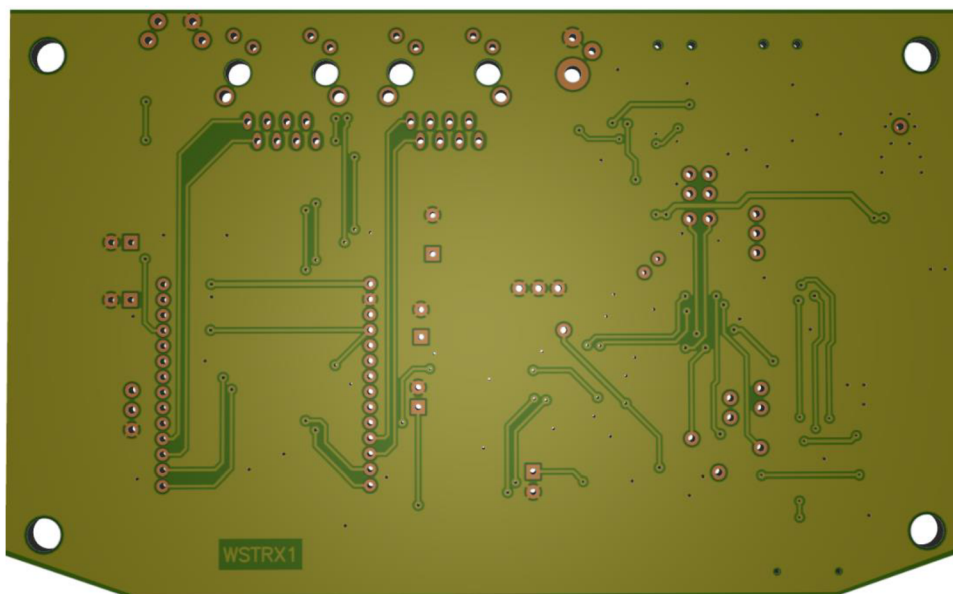


B.2 DPS přijímací části

Strana TOP:

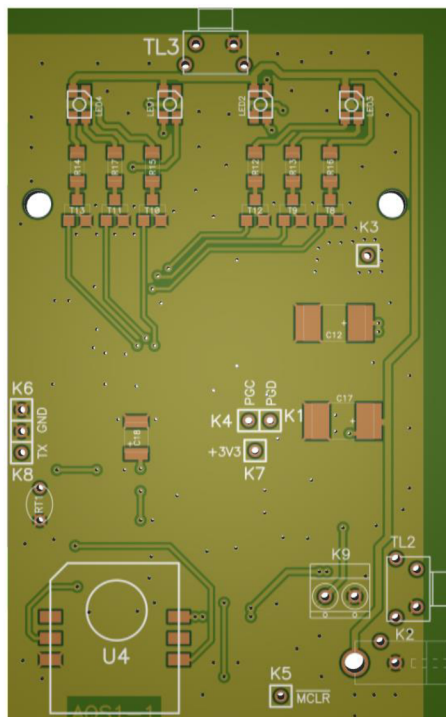


Strana BOTTOM:

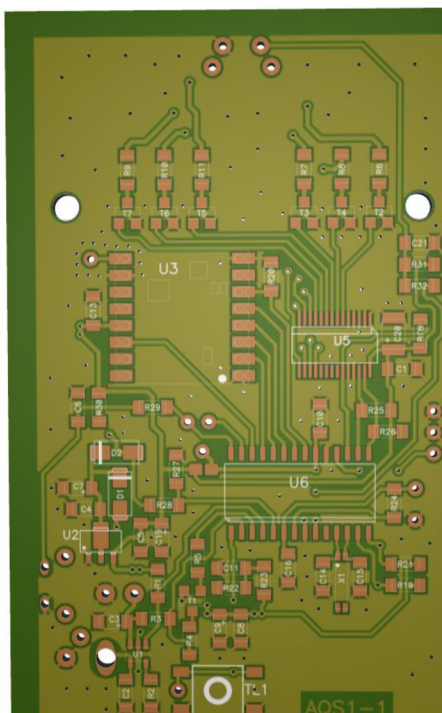


B.3 DPS senzoru kvality ovzduší

Strana TOP:

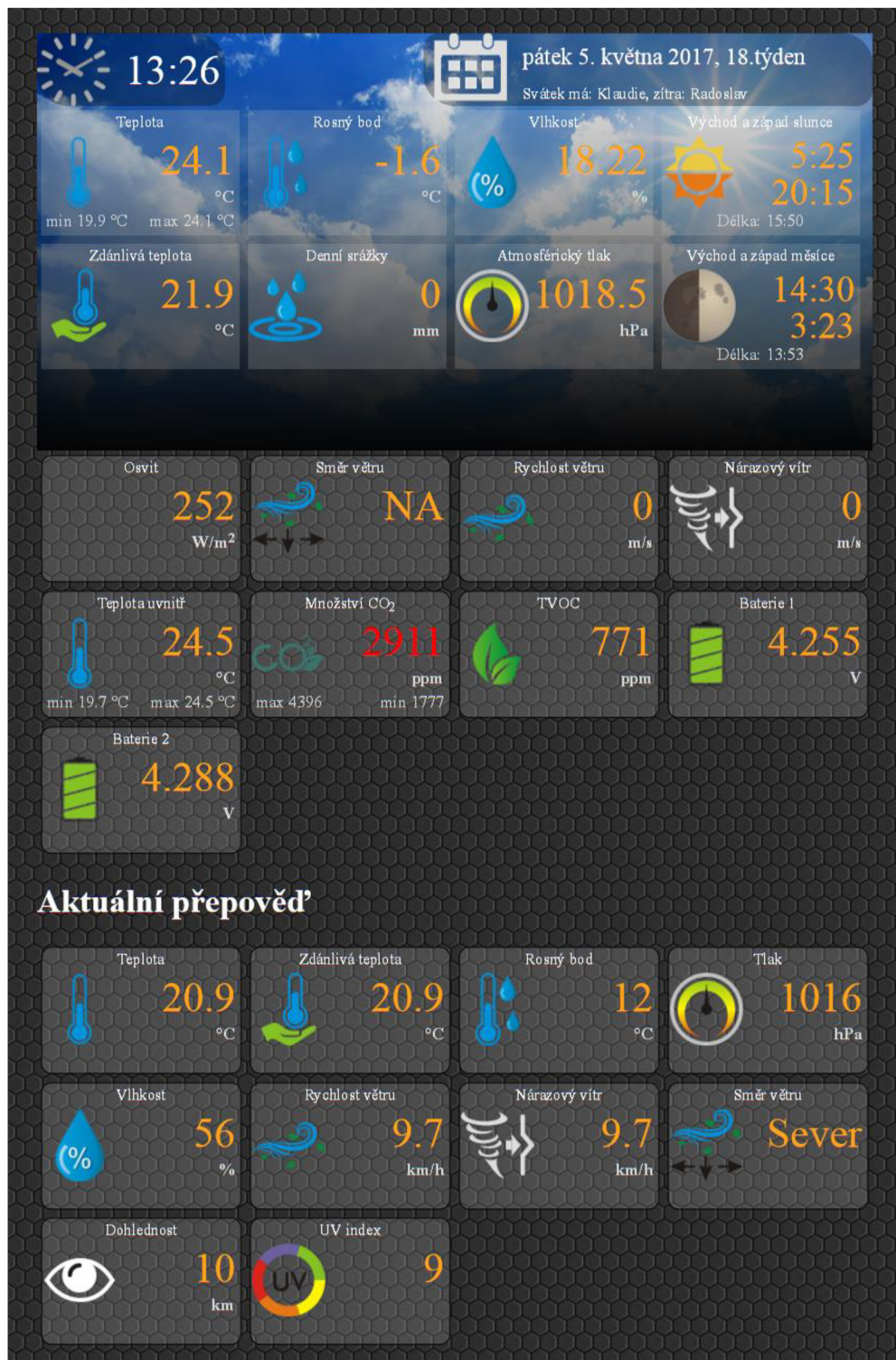


Strana BOTTOM:



C Webové rozhraní

C.1 Příklad zobrazení webové stránky s informacemi



C.2 Příklad zobrazení interaktivního grafu

-IX-

