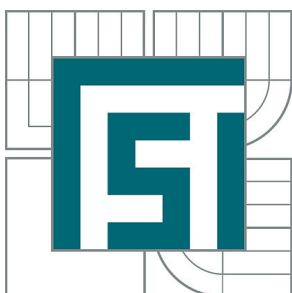


VYSOKÉ UČENÍ TECHNICKÉ V BRNĚ

BRNO UNIVERSITY OF TECHNOLOGY



FAKULTA STROJNÍHO INŽENÝRSTVÍ  
ÚSTAV AUTOMOBILNÍHO A DOPRAVNÍHO  
INŽENÝRSTVÍ

FACULTY OF MECHANICAL ENGINEERING  
INSTITUTE OF AUTOMOTIVE ENGINEERING

## NÁVRH MECHANICKÉ KONSTRUKCE ZKUŠEBNÍHO STOLU PRO ELEKTRICKOU BRZDU

MECHANICAL DESIGN OF A TEST STAND FOR AN ELECTRIC BRAKE

BAKALÁŘSKÁ PRÁCE

BACHELOR'S THESIS

AUTOR PRÁCE

AUTHOR

PETER LACKO

VEDOUCÍ PRÁCE

SUPERVISOR

Ing. JAN HRBÁČEK

BRNO 2013

Vysoké učení technické v Brně, Fakulta strojního inženýrství

Ústav automobilního a dopravního inženýrství

Akademický rok: 2012/2013

## **ZADÁNÍ BAKALÁŘSKÉ PRÁCE**

student(ka): Peter Lacko

který/která studuje v **bakalářském studijním programu**

obor: **Stavba strojů a zařízení (2302R016)**

Ředitel ústavu Vám v souladu se zákonem č.111/1998 o vysokých školách a se Studijním a zkušebním řádem VUT v Brně určuje následující téma bakalářské práce:

### **Návrh mechanické konstrukce zkušebního stolu pro elektrickou brzdu**

v anglickém jazyce:

### **Mechanical design of a test stand for an electric brake**

Stručná charakteristika problematiky úkolu:

Cílem bakalářské práce je návrh mechanického provedení zkušebního stolu pro elektrickou brzdu s EC motorem, určenou k dynamickému zatěžování testovaných motorů. Měřicí stůl musí být modulární, tzn. na základě požadavků na měření musí být možné jednoduché připojení či odpojení jednotlivých snímačů nebo zkoušených motorů. Je třeba dále připravit prostředky pro instalaci celého elektrického vybavení stolu (napájecí zdroje, řídicí elektronika, kabeláž apod.) a monitorovacího PC.

Cíle bakalářské práce:

1. Seznámení se s problematikou, specifikace požadavků na mechanické parametry stolu
2. Volba koncepce zkušebního stolu, řešení klíčových konstrukčních uzlů
3. Vytvoření 3D modelu stolu osazeného vybavením
4. Tvorba dokumentace pro výrobu a montáž prototypu
5. Ověření konstrukčního řešení v cílové aplikaci

Seznam odborné literatury:

- [1] Skalický, J.: Elektrické servopohony. Skripta VUT v Brně, FEKT, 2001
- [2] Shigley, J.E. et al.: Konstruování strojních součástí. VUTIUM, 2010

Vedoucí bakalářské práce: Ing. Jan Hrbáček

Termín odevzdání bakalářské práce je stanoven časovým plánem akademického roku 2012/2013.

V Brně, dne 21.11.2012

L.S.

---

prof. Ing. Václav Pištěk, DrSc.  
Ředitel ústavu

---

prof. RNDr. Miroslav Doupovec, CSc., dr. h. c.  
Děkan fakulty



## **ABSTRAKT**

Táto práca sa zaoberá návrhom mechanickej konštrukcie skúšobného stolu pre elektrickú brzdu. Súčasťou práce je výrobná dokumentácia a 3D model testovacieho stolu osadeného príslušenstvom.

## **KLÍČOVÉ SLOVÁ**

skúšobný stôl, elektromotor, dynamometer, elektrická brzda

## **ABSTRACT**

This thesis is concerned with mechanical design of test stand for an electric brake. A part of this thesis is manufacturing documentation and 3D model of test stand with accessories.

## **KEYWORDS**

test stand, electromotor, dynamometer, electric brake



## **BIBLIOGRAFICKÁ CITÁCIA**

LACKO, P. *Návrh mechanické konstrukcekušebního stolu pro elektrickou brzdu*. Brno: Vysoké učení technické v Brně, Fakulta strojního inženýrství, 2013. 43 s. Vedoucí diplomové práce Ing. Jan Hrbáček.



## ČESTNÉ PREHLÁSENIE

Prehlasujem, že táto práca je mojím pôvodným dielom, spracoval som ju samostatne pod vedením Ing. Jan Hrbáček a s použitím literatúry uvedenej v zozname.

V Brně dňa 24. mája 2013

.....

Peter Lacko



## **POĎAKOVANIE**

Moje poďakovanie patrí v prvom rade vedúcemu práce za jeho vecné rady a pomoc pri riešení práce. Ďalej by som chcel poďakovať Bc. Jan Drbohlav a Bc. Martin Fiala, ktorí pracovali na elektronickej a programovej časti skúšobného stolu za ich spoluprácu.



## OBSAH

Úvod .....	11
1 Prehľad súčasného stavu poznania .....	12
1.1 BLDC motor .....	12
1.2 Dynamometre pre meranie malých motorov .....	13
1.3 Meracie pracoviská využívajúce dynamometre.....	14
1.3.1 DYNOFIT EDULAB .....	15
1.3.2 CMTS .....	15
1.3.3 DynoLab™ EM .....	16
2 Rozbor zadania .....	17
2.1 Prvá generácia skúšobného stolu .....	17
2.2 Požiadavky na nový merací stôl .....	18
2.2.1 Všeobecné požiadavky .....	19
3 Vymedzenie cieľov práce .....	20
4 Návrh metodického prístupu k riešeniu .....	21
5 Voľba koncepcie skúšobného stolu .....	22
5.1 Voľba komerčne dostupných súčastí stolu .....	22
5.1.1 Polohovateľný stojan monitoru .....	22
5.1.2 Držiak PC .....	23
5.1.3 Káblkové žľaby .....	23
5.2 Súčasti použité z prvej generácie stolu .....	23
5.2.1 Výškovo nastaviteľný stojan .....	24
5.2.2 Nohy stolu .....	24
5.2.3 Elektrický rozvádzač .....	24
5.3 Varianty riešenia uchytenia motoru .....	25
5.3.1 Upevňovacia lišta .....	25
5.3.2 Modulárna konzola .....	29
6 Konštrukčné riešenie .....	31
6.1 Základné technické údaje zvoleného riešenia.....	31
6.1.1 Rozmiestnenie a základný popis jednotlivých komponentov stolu.....	31
6.2 Jednotlivé konštrukčné uzly.....	34
6.2.1 Doska stolu .....	34
6.2.2 Upevňovacia lišta .....	34
6.2.3 Konzola na modulárne uchytenie motoru.....	34
6.2.4 Držiaky elektroniky a rozvod kabeláže .....	35
6.3 Predbežný cenový odhad .....	36





---

7 Overenie konštrukčného riešenia v cieľovej aplikácii.....	38
Záver.....	39
Zoznam použitých skratiek a symbolov .....	42
Zoznam príloh .....	43



## ÚVOD

V súčasnosti sa na určovanie charakteristík elektromotorov používa celá rada testovacích zariadení. Hlavnú skupinu tvoria dynamometre, ktoré rôznym spôsobom zaťažujú testovaný motor. Na základe nameraných charakteristík je potom možné predvídať správanie motoru v bežnej prevádzke. Toto testovanie je neoddeliteľnou súčasťou procesu vývoja nových motorov.

Samotný dynamometer alebo tiež zaťažovacia brzda je len časť meracieho systému na testovanie motorov. Vytvára brzdný alebo rozbehový moment a tak zaťažuje testovaný motor. Nemohol by však fungovať bez riadiacej a vyhodnocovacej elektroniky a mechanickej konštrukcie, ktorá spojuje všetky prvky do jedného celku. Vyhotovenie tejto konštrukcie býva prevažne v podobe stolu, na ktorom sú inštalované všetky ostatné komponenty.

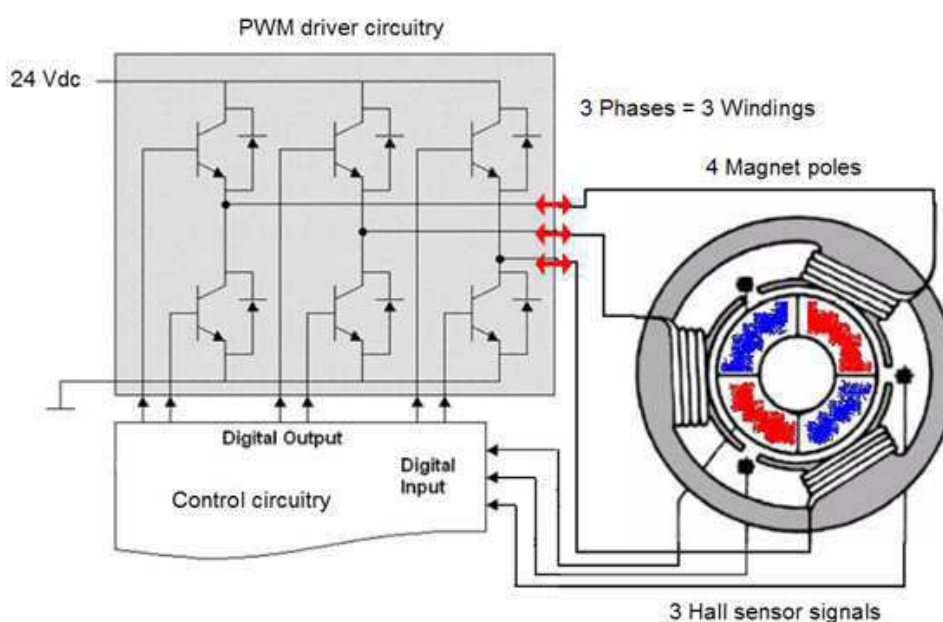
Cieľom tejto práce je práve návrh mechanickej konštrukcie skúšobného stolu pre elektrickú brzdú. Práca je riešená v rámci projektu na ktorom spolupracuje VUT v Brně a spoločnosť UNIS a.s., ktorá je jej zadávateľom. Na tomto stole budú podľa zadania testované elektromotory malého výkonu a to prevažne BLDC motory. Návrh sa bude postupne zaoberať riešením jednotlivých konštrukčných uzlov a výsledkom bude výrobná dokumentácia celého riešenia a 3D model stolu osadeného príslušenstvom.



# 1 PREHĽAD SÚČASNÉHO STAVU POZNANIA

## 1.1 BLDC MOTOR

BLDC (Brushless DC - BLDC) motory sú bezkartáčové jednosmerné motory. V princípe sú to striedavé synchronne stroje s meničom, ktorý umožňuje použiť jednosmerné napájanie. Tiež ich poznáme ako tzv. EC motory alebo elektronicky komutované. Rotor je tvorený permanentnými magnetmi a stator vinutiami väčšinou zapojenými do hviezdy so vzájomným posunutím o  $120^\circ$ . Podstatný rozdiel medzi BLDC motormi a jednosmernými motormi je v spôsobe ich komutácie. U BLDC sa nenachádza mechanický komutátor, ale je nahradený elektronickým. To znamená, že odpadá iskrenie klasických kartáčových zberačov, zvyšuje sa spoľahlivosť, účinnosť a životnosť. Tá je u BLDC závislá prevažne na životnosti ložísk. Elektronický komutátor potrebuje poznať vzájomné natočenie rotoru a statoru. K určeniu tohto natočenia sa využívajú napr. Hallové sondy vid' schéma zapojenia BLDC motoru (Obr.1). Medzi ďalšie výhody patria aj maximálny krútiaci moment od nulových otáčok, veľké maximálne otáčky, zmenšenie elektromagnetického rušenia a možnosť regulácie otáčok [1][2][3].

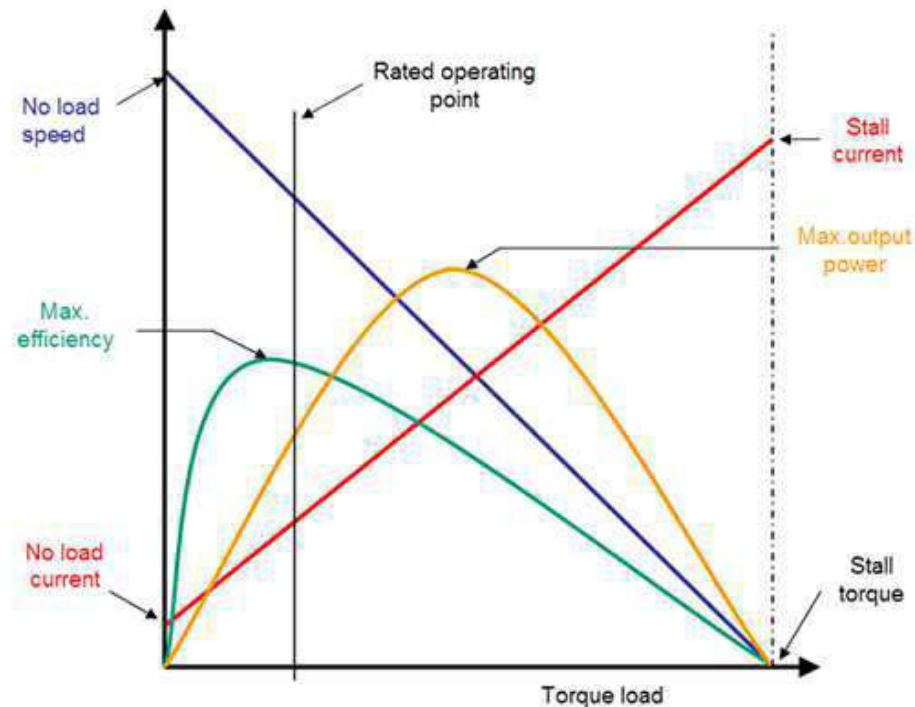


Obr. 1 Schéma zapojenia BLDC motoru [4]

Bezkartáčové motory sa používajú hlavne v CNC obrábacích strojoch a to na pohon osí pre veľký záberný moment a možnosť určenia polohy, vo vretenách a RC modeloch pre ich vysoké maximálne otáčky vid' momentová charakteristika (Obr.2). Tiež ich nájdeme



v elektromobiloch kvôli ich mernému výkonu, účinnosti, preťažiteľnosti, veľkému momentu a možnosti rekuperácie [1].



Obr. 2 Momentová charakteristika BLDC motoru [4]

## 1.2 DYNAMOMETRE PRE MERANIE MALÝCH MOTOROV

Dynamometer je zariadenie pre určenie charakteristík motoru na základe nameranej momentovej charakteristiky. Pre meranie malých jednosmerných motorov sa najčastejšie používajú práškové dynamometre, ktoré sa vyznačujú schopnosťou merať motory o výkone od niekoľko wattov. Poznáme niekoľko druhov dynamometrov, líšia sa hlavne konštrukciou rotoru [5]:

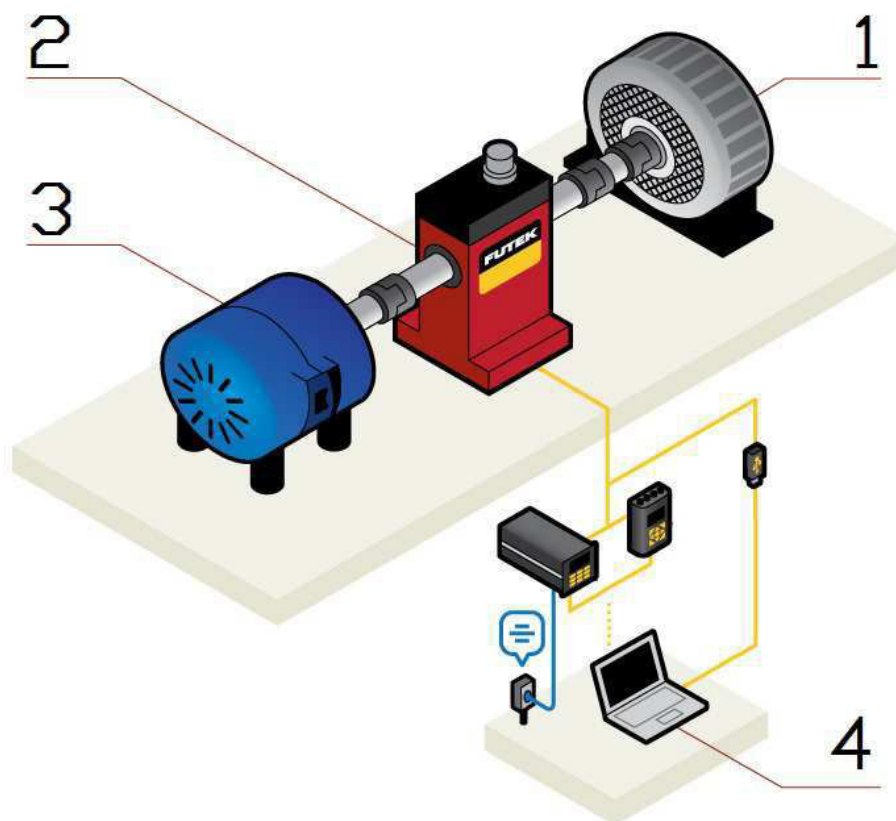
- jednosmerné dynamometre s reakčným meraním krútiaceho momentu
- jednosmerné dynamometre s meraním momentovou prírubou
- asynchrónne dynamometre s meraním momentovou prírubou
- vírivé dynamometre
- práškové dynamometre
- dynamometre v tandemovom usporiadaní
- hysterézne dynamometre



Medzi najvýznamnejších výrobcov dynamometrov pre motory malých výkonov patria firmy SAKOR, MAGTROL, MEZ. Výrobou dynamometrov a tiež kompletných meracích systémov sa zaoberá aj miestna firma VUES Brno a.s.

### 1.3 MERACIE PRACOVISKÁ VYUŽÍVAJÚCE DYNAMOMETRE

Takmer všetky systémy pre testovanie motorov dodržiavajú základnú koncepciu. Hlavnú časť tvorí už spomínaný dynamometer alebo tzv. zaťažovacia brzda. Ďalej sa tu nachádza snímač krútiaceho momentu, príslušenstvo k upevneniu testovaných motorov a riadiaca elektronika. Všetko je umiestnené na stabilnom základe, čo býva väčšinou stôl s upevňovacou doskou. Jednoduchá schéma meracieho zariadenia (Obr.3). Ďalej je uvedený podrobnejší popis niektorých skúšobných pracovísk zameraný hlavne na ich mechanickú časť, ktorou sa táto práca zaoberá.



Obr. 3 Schéma meracieho zariadenia. 1 – zaťažovacia brzda, 2 – snímač krútiaceho momentu, 3 – testovaný motor, 4 – riadiaca elektronika[6]



### 1.3.1 DYNOFIT EDULAB

Skúšobné zariadenie typu DYNFIT EDULAB od spoločnosti VUES Brno a.s. je určené hlavne pre stredné odborné a vysoké školy. Svojou konštrukciou umožňuje rýchle mechanické pripojenie vybraných elektromotorov do výkonu 3 kW. Umožňuje demonštrovať základné fyzikálne princípy elektrických strojov a merať ich charakteristiky. Ako dynamometer je použitá aktívna elektrická brzda ADS 3000-2 napájaná frekvenčným meničom[7].

Pracovný stôl sa skladá z hliníkových profilov s T drážkami. Má protišmykové nožičky a je opatrený plechovými stenami a dvierkami, vďaka čomu slúži aj ako praktická skrinka na skúšané motory a príslušenstvo.

Na uchytenie motorov je skonštruovaná konzola L tvaru s drážkami pre posun v smere osy motora. Konzola je spevnená šikmými vzperami. Každému motoru prináleží špeciálna príruha, ktorá sa pripevní na konzolu. Rozdiely v priemere motoru a vzdialenosti jeho asi od okraja konzoly sú kompenzované výškovo nastaviteľnou upínacou doskou s T drážkami.

### 1.3.2 CMTS

Firma MAGTROL je popredný výrobca zariadení na meranie a testovanie točivých strojov. Ich testovacie systémy na mieru (Customized Test System – CTMS) pokrývajú naozaj celú škálu motorov. Vo svojej ponuke majú systémy zostavené presne na určitú špecifickú aplikáciu, ale zostavujú aj systémy podľa zadania zákazníka.

Jeden z ponúkaných systémov je CTMS pre letecké motory. Je zastavený pre testovanie širokého spektra elektromotorov používaných v leteckej preprave osôb. Slúži napríklad na testovanie motorov regulujúcich klapky, regulátorov hydraulického tlaku alebo motorov vzduchotechniky. Systém má 3 stoly umožňujúce testovať dynamometre od 18mN.m/7W až do 600N.m/24kW s viac ako 30000 otáčkami za minútu. Použitých je 8 dynamometrov. Konkrétne 4 hysterézne, 3 vírivé a 1 práškový. Práve ich nasadenie umožňuje pokryť taký veľký rozsah momentov a výkonov[8].

Mechanická konštrukcia je podobná ako v minulom prípade. Opäť sú na samostatný stôl použité hliníkové profily s T drážkami. Nad stolom je umiestnený panel s poistkami, prívodom napätia a stop-tlačítkami. Všetka elektronika a počítač sú umiestnené v Rack rozvodnej skrini. Pre uchytenie motorov používajú rôzne konzoly a príruby. Systém je navrhnutý, aby boli motory pevne uchytené na mieste počas testu, ale, aby ich bolo možné tiež premiestňovať medzi jednotlivými stolicami.



### 1.3.3 DYNOLAB™ EM

Testovacie systémy DynoLAB™ EM sú od firmy SAKOR. Vyznačujú sa taktiež značnou modularitou a podporou veľkého množstva točivých strojov. K vyhodnocovaniu testov využívajú software založený na LabVIEW® [9].

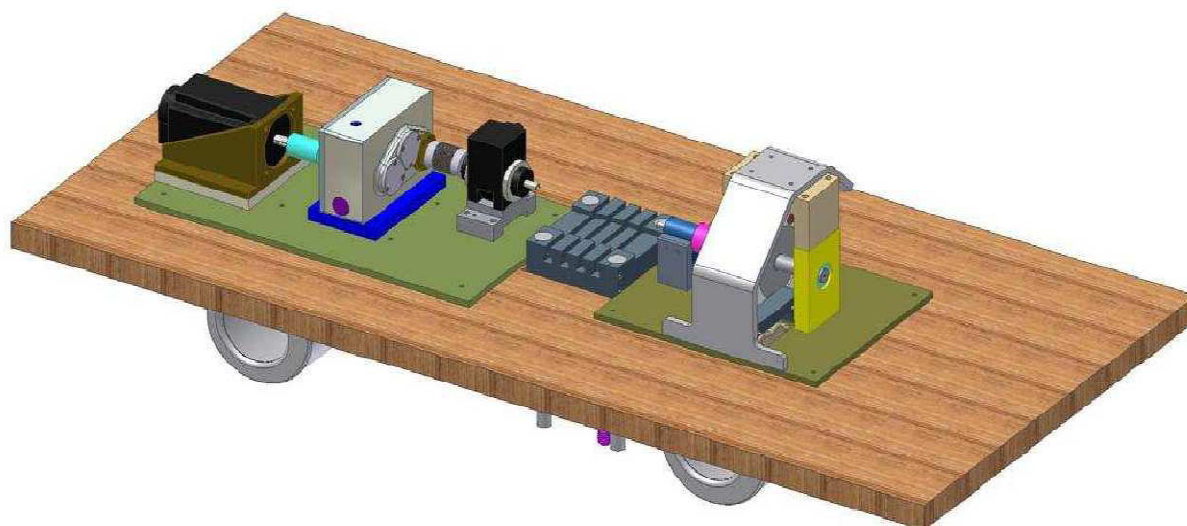


## 2 ROZBOR ZADANIA

Práca je riešená v rámci projektu CAAE zaoberajúcim sa návrhom komplexného cenovo dostupného riadiaceho systému leteckých motorov. Predmetom je návrh konštrukcie skúšobného stolu pre elektromotory, ktorý bude spĺňať požiadavky podľa zadania. Na návrhu elektronickej a programovej časti skúšobného stolu pracujú dvaja študenti mechatroniky v rámci diplomových prác.

### 2.1 PRVÁ GENERÁCIA SKÚŠOBNÉHO STOLU

Testovací stôl je určený k testovaniu elektromotorov do výkonového rozsahu 1,5kW a napájacieho napätia 48V. Meracie pracovisko sa skladá z mechanickej brzdy, elektrickej brzdy, rozvádzača, meracej a záznamovej jednotky tvorenej EVA modulom a displejom vid' (Obr. 4) [10].



Obr. 4 3D model 1. generácia stolu [10]

Jednotlivé zariadenia sú pripojené na spoločnú zbernicu typu CAN, ktorá slúži pre riadenie, zber dát a zobrazenie aktuálnych fyzikálnych veličín. Základom súčasnej koncepcie je výškovo nastaviteľný stôl pre umiestnenie testovacieho motoru a dve nezávislé záťažové vetve (sekcie) [10].

*Vetva nízkych otáčok [10]:*

- maximálne 10 000 ot/min
- záťaž tvorená mechanicou brzdou
- krútiaci moment maximálne 20 Nm (snímač Mk typ TM307/01)





*Vetva vysokých otáčok [10]:*

- maximálne 40 000 ot/min
- záťaž tvorená BLDC motorom cca. 1 kW (typ MEGA ACn F3A)
- krútiaci moment maximálne 2 Nm (snímač Mk typ TMHS 305/11)

Jednotlivé časti sú navzájom spojené pružnými spojkami, ktoré v prípade potreby môžu redukovať priemery hriadeľov jednotlivých dielov. Súosť skúšaného motoru a snímača krútiaceho momentu v mechanickej aj elektrickej časti je zaistená výškovo nastaviteľným stredovým hranolom, do ktorého sa aj skúšaný motor upína [10].

## 2.2 POŽIADAVKY NA NOVÝ MERACÍ STÔL

Na základe zistených nedostatkov a nových požiadavkou na novú koncepciu stolu budú v nasledujúcej podkapitole tieto požiadavky definované. Koncepčný návrh je zobrazený na(Obr.5) [10].



*Obr. 5 Koncepčný návrh novej verzie stolu [10]*



### 2.2.1 VŠEOBECNÉ POŽIADAVKY

Zaťažovací systém bude tvorený len elektrickou brzdou.

Merací stôl musí byť modulárny tzn. na základe požiadavkou na meranie musí byť možné jednoduché pripojenie a odpojenie jednotlivých snímačov alebo motorov.

Na pracovnom stole bude inštalovaná DIN lišta. Napr. pre prevodník teploty P5310.

Zobrazovacia jednotka musí byť tvorená dotykovým panelom, ktorý bude umiestnený na nastaviteľnom ramene.

Súčasťou meracieho stolu musí byť PC, ktoré bude komunikovať s procesorovou meracou jednotkou cez USB alebo sériový port.

Pre jednoduché sledovanie meraných parametrov a nastavenie parametrov elektrickej brzdy musí byť navrhnuté GUI.

Súčasťou meracieho stolu musia byť 2 napájacie DC zdroje 36V / 40A s možnosťou nastavenia napätia aj prúdu externým analógovým signálom [10].



### 3 VYMEDZENIE CIEĽOV PRÁCE

Hlavným cieľom práce je vytvorenie konštrukčného návrhu skúšobného stolu pre elektrickú brzdu. Ten vychádza z prvej generácie skúšobného stolu. Z neho budú použité nohy stolu, pôvodný elektrický rozvádzač a výškovo nastaviteľný držiak na elektrickú brzdu. Nový bude modulárny systém uchytenia skúšaných elektromotorov, rozvod kabeláže a uchytenie elektroniky. Návrh sa ďalej zaoberá výberom vhodných držiakov na PC a monitor a tiež celkovým rozmiestnením jednotlivých komponentov s ohľadom na jednoduchú manipuláciu. Práca počíta s tým, že sa jedná len o prototyp skúšobného stolu. Prípadné nedostatky riešenia zistené pri testovaní bude možné v budúcnosti odstrániť.

Výsledkom práce bude kompletný 3D model skúšobného stolu osadeného príslušenstvom, výrobná dokumentácia jednotlivých komponentov stolu a finálnej zostavy.



## 4 NÁVRH METODICKÉHO PRÍSTUPU K RIEŠENIU

Prvým krokom pri návrhu je vypracovanie rešerše týkajúcej sa BLDC motorov a systémov na ich testovanie dostupných na trhu. Nasleduje porovnanie jednotlivých riešení a výber konceptov vhodných pre danú aplikáciu. Keďže návrh vychádza z prvej generácie stolu je jeho celková koncepcia mierne obmedzená. Nohy stolu zostanú pôvodné. Doska bude navrhnutá nová, ale zachová si rozmery aj materiál. Pre splnenie primárnych požiadavkou na skúšobný stôl sú použité niektoré komerčne dostupné komponenty. Držiak na PC a polohovateľný držiak na monitor sú vybraté z ohľadom na ich cenu a funkčnosť. Kanály na vedenie kabeláže sa tiež použijú jedny z bežne dostupných na trhu. Novo navrhnuté komponenty podliehajúce priamemu zaťaženiu pri testovaní motorov sú vymodelované v programe Autodesk Inventor Professional 2012. Ten je použitý aj na pevnostnú analýzu metódou konečných prvkov. Tato analýza má iba orientačný charakter a slúži len na vzájomné porovnanie jednotlivých riešení. Použitá je pri výbere upevňovacej lišty. 3d model celého systému bude vytvorený tiež v programe Autodesk Inventor Professional 2012 a výrobná dokumentácia v Autodesk AutoCAD Mechanical 2010.



## 5 VOĽBA KONCEPCIE SKÚŠOBNÉHO STOLU

Ako bolo už spomenuté, koncepcia stolu vychádza z prvej generácie. Preto sa už bude táto kapitola zaoberať len voľbou jednotlivých komerčne dostupných celkov a novo navrhnutým uchytением skúšaného motoru.

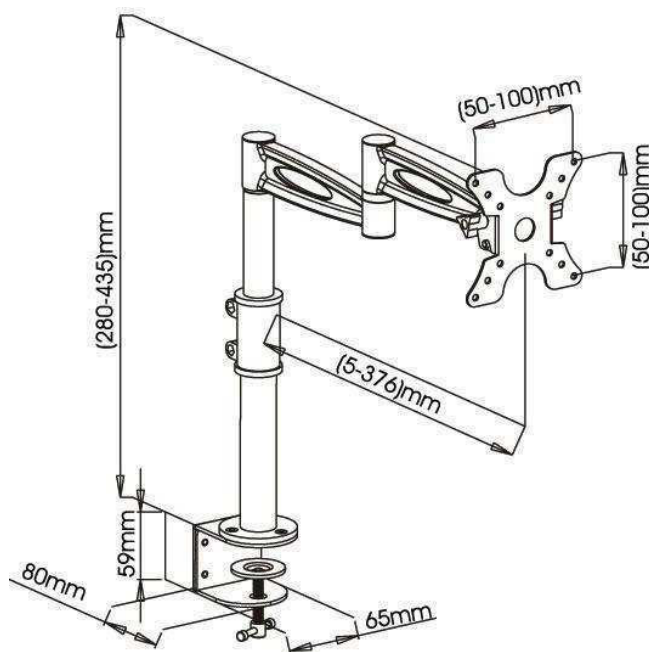
### 5.1 VOĽBA KOMERČNE DOSTUPNÝCH SÚČASTÍ STOLU

Hlavná požiadavka na nakupované komponenty skúšobného stolu je, aby spĺňali potrebnú funkčnosť a ich cena bola čo najnižšia.

#### 5.1.1 POLOHOVATEĽNÝ STOJAN MONITORU

Stojan musí mať dostatočnú nosnosť pre použitie ľubovoľného dotykového LCD monitoru do 20". Túto požiadavku už v súčasnosti spĺňujú takmer všetky dostupné držiaky. Výhodou je aj normalizovaná rozteč montážnych dier na monitoroch. Ďalej by mal mať možnosť posunutia a natočenia vo všetkých možných osách. V neposlednom rade je tu jeho cena.

Po porovnaní dostupných riešení bol vybraný držiak LCD monitoru od firmy Stell typ SHO 1032 (Obr.6). Je určený pre 13-30" monitory s hmotnosťou do 15 kg. Cena tohto držiaku sa pohybuje zhruba od 850 do 1000 Kč vrátane DPH. Jeho výhodou je tiež jednoduchá montáž na akúkoľvek dosku stola [11].



Obr. 6 Držiak monitoru Stell SHO 1032 [11]



### 5.1.2 DRŽIAK PC

Pri držiak PC skrinky nie sú až také nároky na jeho funkčnosť a variabilitu. Preto je jeho rozhodujúcim parametrom cena. Opäť takmer všetky dostupné držiaky vyhovujú svojou nosnosťou a tiež veľkosťou. Preto bol vybraný držiak PC formátu ATX od firmy Roline (Obr.7) s nosnosťou 30 kg a podporovanými rozmermi PC skrine: šírka 134 – 234 mm a výška 390 – 540 mm. Cena je v rozmedzí od 500 do 930 Kč vrátane DPH. Držiak sa pripevňuje na spodok dosky stola pomocou štyroch skrutiek[12].



Obr. 7 Držiak PC Roline [12]

### 5.1.3 KÁBLOVÉ ŽĽABY

Na stole sú inštalované káblové žľaby z prvej generácie, ktoré je možné znovu použiť. Jedná sa o PVC káblový žľab s rozmermi 25x30 mm, ktorý má perforované steny pre jednoduché vyvedenie kabeláže a nacvakávací kryt. V prípade potreby budú dokúpené ďalšie. Ich cena je okolo 30 Kč za meter vrátane DPH.

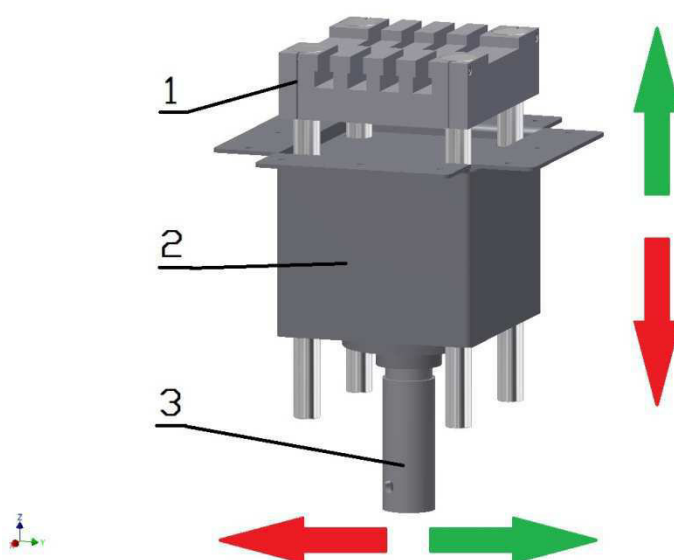
## 5.2 SÚČASTI POUŽITÉ Z PRVEJ GENERÁCIE STOLU

Z prvej generácie stolu sú použité súčasti, ktoré vyhovujú novým požiadavkám a preto ich nie je nutné znovu navrhovať. Je to výškovo nastaviteľný stojan, nohy stolu a elektrický rozvádzač.



### 5.2.1 VÝŠKOVO NASTAVITELNÝ STOJAN

Výškovo nastaviteľný stojan nesie zaťažovací motor. Umožňuje výškové nastavenie súososti s testovaným motorom. Pozostáva zo skrinky, v ktorej je prevodovka zaisťujúca plynulé a presné nastavenie výšky. Prevod je samosvorný. Po dosiahnutí požadovanej polohy zostane stojan v danej pozícii. Ovláda sa ručne valcovou rukoväťou umiestnenou na spodnej časti stojana. Z prevodovky vystupujú štyri valcové pojazdy a na nich je sverným spojmom pripevnená upínacia doska. Je to hliníkový hranol s vyfrézovanými T drážkami. Celý stojan je priskrutkovaný na spodnej strane dosky stolu. Model stojanu s popisom je na obrázku nižšie (Obr. 8).



Obr. 8 Výškovo nastaviteľný stojan. 1 - upínacia doska, 2 - samosvorná prevodovka, 3 - ovládacia rukoväť

### 5.2.2 NOHY STOLU

Nohy stolu sú vyrobené z 1 mm oceľového plechu. Plech je poohýbaný do U profilov a zvarový. Celkovo tvoria nohy stolu dva samostatné zvarky po dvoch nohách. Na jeden z nich je pripevnený elektrický rozvádzač. Toto riešenie je dostatočne pevné a vyhovuje požiadavkám.

### 5.2.3 ELEKTRICKÝ ROZVÁDZAČ

Elektrický rozvádzač vyrobený z 2 mm oceľového plechu pojíma 5 DIN líšt. Je pripravený na inštaláciu potrebnej elektroniky. Z dôvodu odvodu tepla nebolo možné do rozvádzača inštalovať umelú záťaž. Namiesto toho je navrhnutý nový držiak umelej záťaže a pasívneho chladiča. Bude priskrutkovaný na vonkajšiu stenu rozvádzača.



### 5.3 VARIANTY RIEŠENIA UCHYTENIA MOTORU

Spôsob uchytenia testovaného motoru je najpodstatnejšia časť tohto konštrukčného návrhu. Zo zadania vyplýva, že uchytenie má byť modulárne. To znamená, že bude možné upnutie viacerých druhov motorov. Tiež by mala byť zaistená jednoduchá inštalácia snímačov ako napr. snímač krútiaceho momentu do okolia motoru. Celá konštrukcia musí spĺňať aj požiadavky na pevnosť. Musí byť zaručený prenos krútiaceho momentu do 20 Nm.

#### 5.3.1 UPEVŇOVACIA LIŠTA

Z dôvodu modularity a možnosti neskoršieho prispôsobenia stolu novým požiadavkám je ako základ pre uchytenie motoru zvolená lišta s T drážkami. Na trhu je nespočetné množstvo výrobcov drážkovaných profilov všetkých možných rozmerov a materiálov. Od zadávateľa bol odporučený upínací stôl s T drážkami dostupný na [cncshop.cz](http://cncshop.cz). Ďalšou možnou variantou je hliníkový profil s T drážkami od firmy ASKMT. Aby bolo možné vybrať z daných možností najvhodnejšiu variantu bolo nutné porovnať ich jak z funkčného a pevnostného hľadiska, tak z hľadiska ekonomického.

Na orientačné posúdenie pevnosti bude slúžiť pevnostná analýza v programe Autodesk Inventor 2012. Táto analýza má len informatívny charakter avšak pre naše potreby porovnania dvoch upevňovacích líšt je to postačujúce. Grafické znázornenie pevnostnej analýzy je v prílohe a výsledné hodnoty sú uvedené v tabuľkách v ďalšej podkapitole.

#### TD UPEVŇOVACÍ STÔL S T DRÁŽKAMI (OBR.9)

*Špecifikácie [13]:*

- Masívne stoly z liateho hliníku
- Horná a spodná plocha brúsená, bočné frézované
- Tolerancia / presnosť  $\pm 0,01$  mm / 200 mm
- Dodávané s meracím protokolom
- T drážka podľa DIN 508, rozteč 50 mm
- Predajca: CNCshop.cz





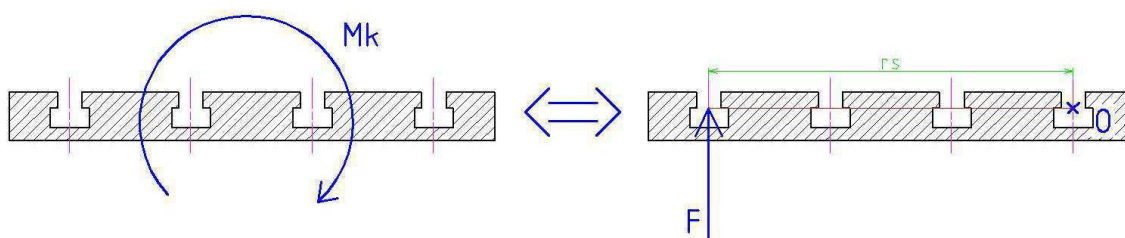
Obr. 9 Upevňovací stôl s T drážkami [13]

Tento upevňovací stôl je primárne určený pre CNC obrábacie stroje. Z toho dôvodu je pomerne masívny a jeho povrchová úprava spĺňa požiadavky na presnosť obrábacích centier. Firma ponúka stoly rozmerov od 300x200 mm do 2000x500 mm a hrúbke 20 mm. T drážka je vždy rovnobežná s dlhšou stranou stolu. Ceny stolov začínajú na 1550 Kč vrátane DPH. Pre danú aplikáciu vyhovuje upevňovací stôl z rozmermi 400x200x20 mm s cenou 2020 Kč s DPH [13].

Pri posudzovaní pevnosti uvažujeme najhorší možný prípad. Stôl je uchytený v štyroch bodoch na koncoch krajných drážok a je zaťažený silou odpovedajúcou maximálnemu krútiacemu momentu 20 Nm v najkritickejšom mieste (Obr.10). Pre zjednodušenie uvažujeme, že sila a rameno sú na seba kolmé a ležia v jednej rovine. Veľkosť požadovanej sily sa vypočíta z rovnice (1).

$$F = \frac{M_{kmax}}{r_s} [\text{N}], \quad (1)$$

kde  $F$  je veľkosť hľadanej sily,  $M_{kmax}$  je maximálny požadovaný krútiaci moment motoru a  $r_s$  je vzdialenosť medzi stredmi krajných T drážok stolu (rameno sily).



Obr. 10 Nahradenie krútiacého momentu silou

Vzdialenosť medzi stredmi krajných drážok je  $r_s = 150$  mm a maximálny krútiaci moment je  $M_{kmax} = 20$  Nm.



$$F = \frac{20 \text{ Nm}}{0,150 \text{ m}} = 133 \text{ N} \quad (1)$$

Tab. 1 Výsledok pevnostnej analýzy upevňovacieho stolu

	Veličina	Hodnota	Jednotka
Maximálne napätie Von Mises	$\sigma_{\max}$	5,597	MPa
Deformácia	$u_{\max}$	0,02282	mm
Bezpečnosť k medzi klzu	$k$	>15	-

Grafické znázornenie pevnostnej analýzy upevňovacieho stolu je v príloh (P1). Z výsledku analýzy vyplýva, že zadané zaťaženie vzhľadom na pevnosť upevňovacieho stolu zanedbateľné, keďže bezpečnosť k medzi únavy vyšla viac ako 15. To je maximálna hodnota bezpečnosti, ktorú dokáže program Autodesk Inventor uviesť.

#### Výhody:

- dostatočná pevnosť a tuhosť

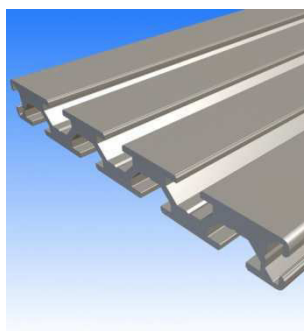
#### Nevýhody:

- vysoká cena
- pre danú aplikáciu zbytočná presnosť výroby
- drážky len na jednej strane

#### PROFIL 8 15X120 (OBR.11)

Špecifikácie [14]:

- Norma: DIN EN 12012-1
- Materiál: 3.3206. 72
- Povrchová úprava: DIN 17611
- Drážka profilu 8 mm
- Výrobca: ASKMT.com



Obr. 11 Profil 8 15x120 [14]



Hliníkové profily vyrábané firmou ASKMT sú určené na stavbu jednoúčelových strojov. Predávajú sa na metráž. Cena vybraného profilu je 684 Kč s DPH za 1 m. Profil nie je taký masívny ako porovnávaný upevňovací stôl preto predpokladáme menšiu pevnosť tohto riešenia. Profil bude zaťažený rovnakým spôsobom, ako v predchádzajúcom prípade. Dĺžka zaťažovaného profilu je 400 mm [14].

Vzdialenosť medzi stredmi krajných drážok  $r_s = 90$  mm. Maximálny moment zostáva nezmenený.

$$F = \frac{20 \text{ Nm}}{0,09 \text{ m}} = 222 \text{ N} \quad (1)$$

Tab. 2 Výsledok pevnostnej analýzy profilu s T drážkami

	Veličina	Hodnota	Jednotka
Maximálne napätie Von Mises	$\sigma_{\max}$	64,07	MPa
Deformácia	$u_{\max}$	0,1746	mm
Bezpečnosť k medzi klzu	$k$	4,29	-

Grafické znázornenie pevnostnej analýzy profilu s T drážkou je v prílohe (P2). V tomto prípade už analýza ukázala, že maximálne zaťaženie nie je pre tento profil zanedbateľné. Preto je vhodné profil upnúť na ďalších dvoch miestach a analýzu zopakovať. Predpokladáme nárast bezpečnosti.

Tab. 3 Výsledok pevnostnej analýzy profilu s T drážkami - 6 bodové upnutie

	Veličina	Hodnota	Jednotka
Maximálne napätie Von Mises	$\sigma_{\max}$	38,35	MPa
Deformácia	$u_{\max}$	0,0371	mm
Bezpečnosť k medzi klzu	$k$	7,17	-

Grafické znázornenie príloha (P3). Po pridaní ďalších dvoch upínacích bodov narástla bezpečnosť. Toto riešenie je pre prototyp dostačujúce a v prípade navýšenia zaťaženia stolu nie je problém umiestniť ďalšie upínacie matice a tým zvýšiť celkovú pevnosť.

#### Výhody:

- zákazníkom zadaná dĺžka profilu
- cena
- T drážky z oboch strán

#### Nevýhody:

- menšia pevnosť (dá sa zvýšiť viacnásobným upnutím)



### VÝBER VHODNEJ VARIANTY

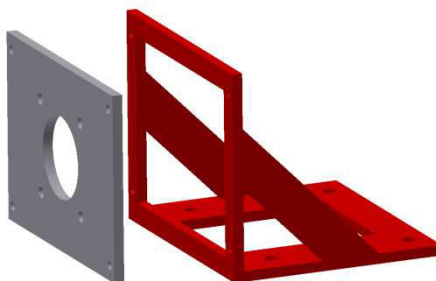
Z dvoch posudzovaných variant bol po zvážení všetkých aspektov vybraný ako vyhovujúci profil s T drážkami od firmy ASKMT. Hlavným dôvodom je jeho cena a možnosť prispôsobenia dĺžky požiadavkám.

#### 5.3.2 MODULÁRNA KONZOLA

Ďalšou časťou uchytenia motoru je modulárna konzola. Do úvahy pripadajú dve možné riešenia. Jedným je konzola s vymeniteľnými prírubami a druhým konzola s drážkami umožňujúcimi upnutie motorov s rôznym rozstupom upevňovacích otvorov. Obe konzoly sú zvarené ocele ČSN EN1.0036, čo zaisťuje dostatočnú pevnosť.

#### KONZOLA S VYMENITEĽNÝMI PRÍRUBAMI

Prvou variantov je konzola L tvaru na ktorú bude možné pripevniť príruby pre rôzne druhy motorov (Obr.12). Avšak zo zadania nevieme aké presne motory budú na stole testované. Z toho dôvodu môže byť navrhnutá príruha len pre aktuálne inštalovaný motor. Ďalšie príruby by boli vyrobené dodatočne podľa jej vzoru.



Obr. 12 Konzola s vymeniteľnými prírubami

#### Výhody:

- presnosť upevnenia
- dostatočná pevnosť
- jednoduchá výroba

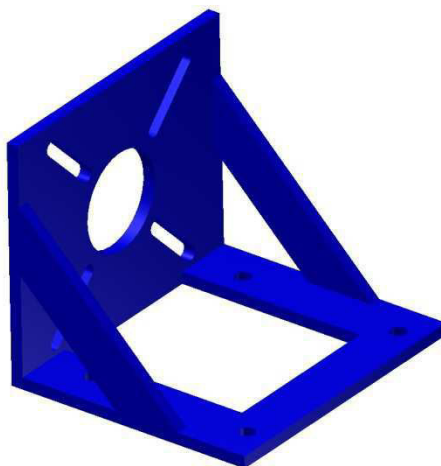
#### Nevýhody:

- zložitejšia manipulácia
- nutnosť výroby príruby na každý motor zvlášť



### KONZOLA S DRÁŽKAMI

Druhá varianta je opäť konzola L tvaru, avšak tento krát je príruha priamo jej súčasťou (Obr.13). V konzole sú vyfrézované drážky s uhlom 90°, ktoré zaisťujú pripevnenie motorov s rôznym rozstupom upevňovacích dier. Problém u tohto riešenia je, že každý motor má iný priemer centrovacieho kruhu. Preto je tu centrovanie nemožné, ale na účely testovania bude dostatočné vycentrovanie motora pomocou upevňovacích skrutiek.



Obr. 13 Konzola s drážkami

#### Výhody:

- jednoduchá manipulácia
- dostatočná pevnosť
- univerzálnosť

#### Nevýhody:

- zložitejšia výroba
- nemožnosť navrhnutia univerzálneho centrovacieho otvoru

### VÝBER VHODNEJ VARIANTY

Z daných riešení je pre naše potreby vhodnejšia varianta s upevňovacími drážkami. Hlavným dôvodom je jednoduchšia manipulácia a univerzálnosť bez nutnosti výroby ďalších prírub.



## 6 KONŠTRUKČNÉ RIEŠENIE

V tejto kapitole je popísané celkové konštrukčné riešenie skúšobného stolu na elektromotory, ktoré pozostáva z jednotlivých prvkov vybraných pri voľbe koncepcie.

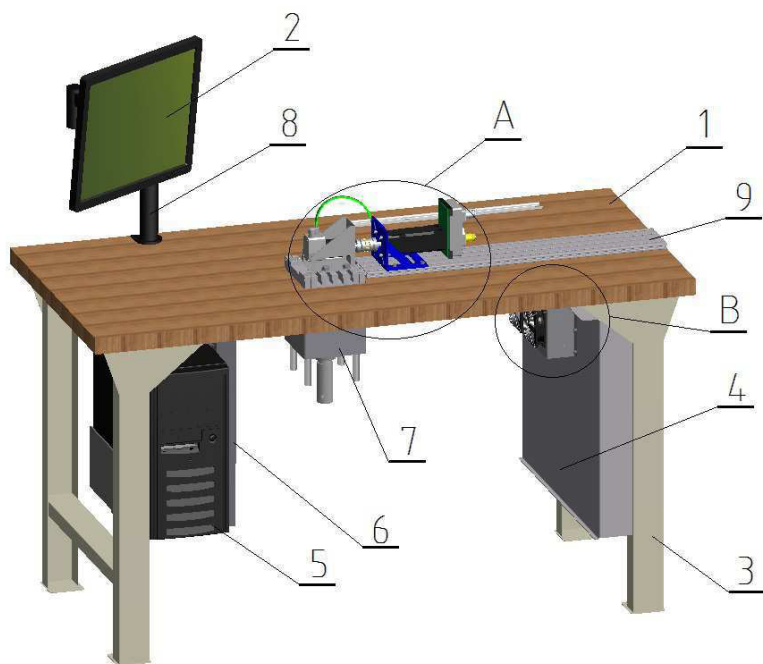
### 6.1 ZÁKLADNÉ TECHNICKÉ ÚDAJE ZVOLENÉHO RIEŠENIA

Hmotnosť:	60 kg
Šírka:	1500 mm
Dĺžka:	700 mm
Výška bez monitoru:	957 mm
Výška s monitorom:	do 1500 mm
Dĺžka upevňovacej lišty:	750 mm
Rozstup upevňovacích dier motoru:	55 – 112 mm
Podporovaná šírka motoru	do 100 mm

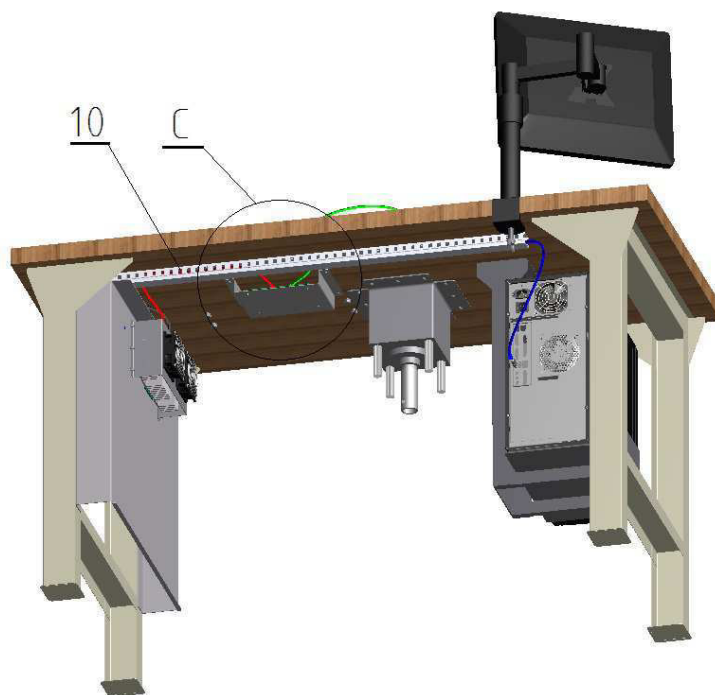
#### 6.1.1 ROZMIESTNENIE A ZÁKLADNÝ POPIS JEDNOTLIVÝCH KOMPONENTOV STOLU

Na nasledujúcich obrázkoch (Obr.14 a Obr.15) je zobrazený pohľad na celú konštrukciu. Jednotlivé konštrukčné uzly sú detailnejšie popísané v ďalšej podkapitole.

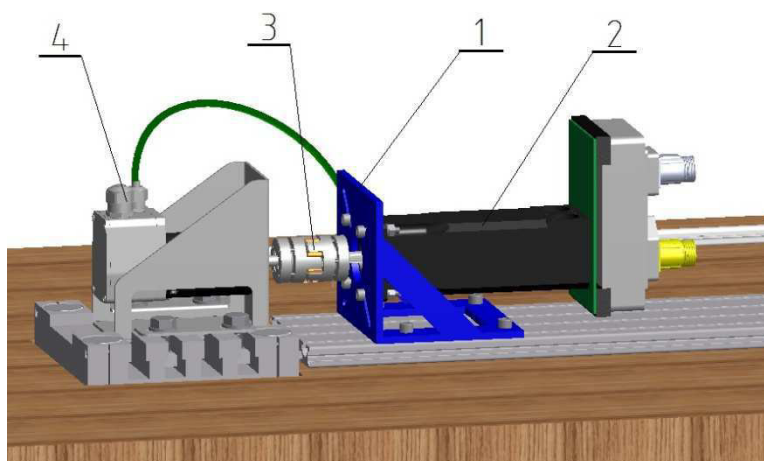
1. Doska stolu
  2. Monitor
  3. Nohy stolu
  4. Elektrický rozvádzač
  5. PC
  6. Držiak PC
  7. Výškovo nastaviteľný stojan
  8. Polohovací držiak monitoru
  9. Upevňovacia lišta
  10. Káblový žľab
- 
- A. Detail upevnenia skúšaného motoru (Obr.16)
  - B. Detail držiaku umelej záťaže (Obr.17)
  - C. Detail držiaku aktívneho usmerňovača (Obr. 18)



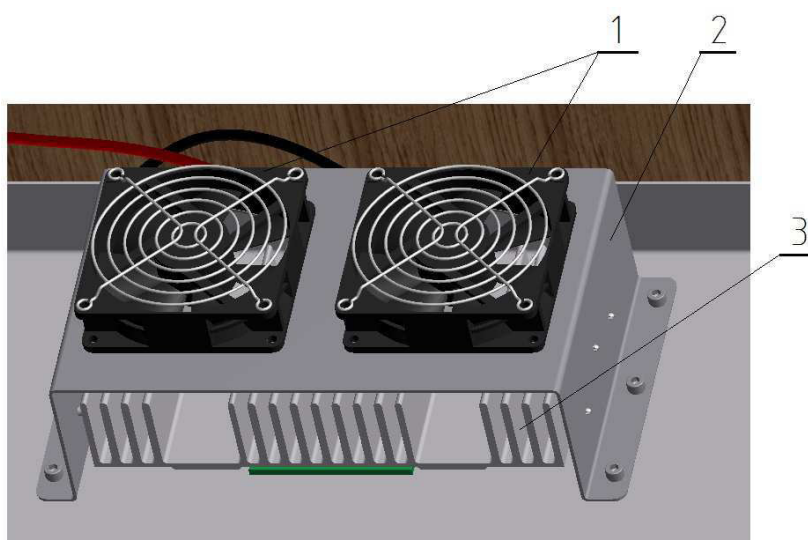
Obr. 14 3D model skúšobného stolu - pohľad spredu



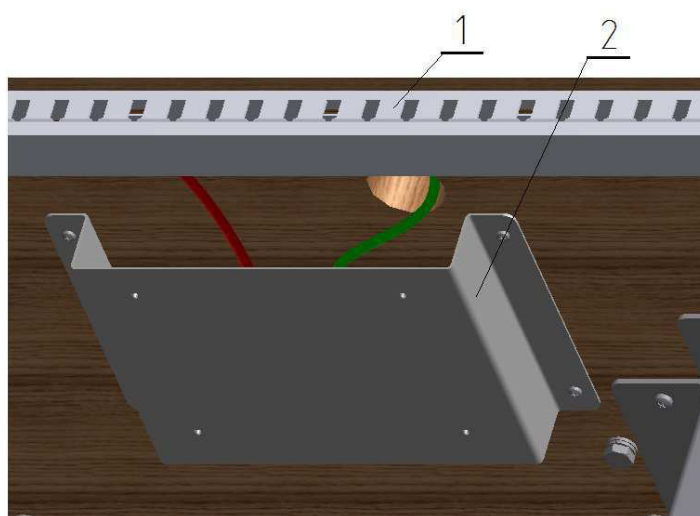
Obr. 15 3D model skúšobného stolu - pohľad zozadu



Obr. 17 Detail A. 1 - modulárna konzola, 2 - testovaný motor, 3 - pružná spojka, 4 - zaťažovací motor



Obr. 16 Detail B. 1 - ventilátry, 2 - držiak umelej záťaže, 3 - chladič umelej záťaže.



Obr. 18 Detail C. 1 - káblový žľab, 2 - držiak aktívneho usmerňovača





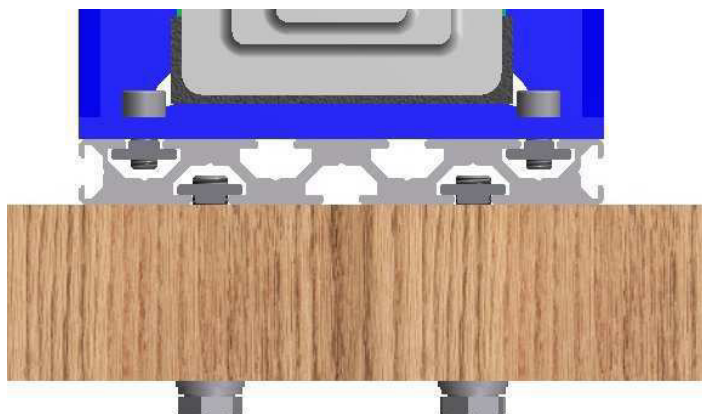
## 6.2 JEDNOTLIVÉ KONŠTRUKČNÉ UZLY

### 6.2.1 DOSKA STOLU

Doska stola bude podľa vzoru prvej generácie vyrobená z bukového muplexu rozmerov 1500x700 mm a o hrúbke 40 mm [15]. Podľa výrobnjej dokumentácie v nej bude vyfrézovaný otvor pre výškovo nastaviteľný stojan zaťažovacieho motoru a vyvrtané diery na upevňovaciu lištu. Taktiež v nej budú predvrtané diery pre samo rezné skrutky, ktoré budú držať ostatné komponenty.

### 6.2.2 UPEVŇOVACIA LIŠTA

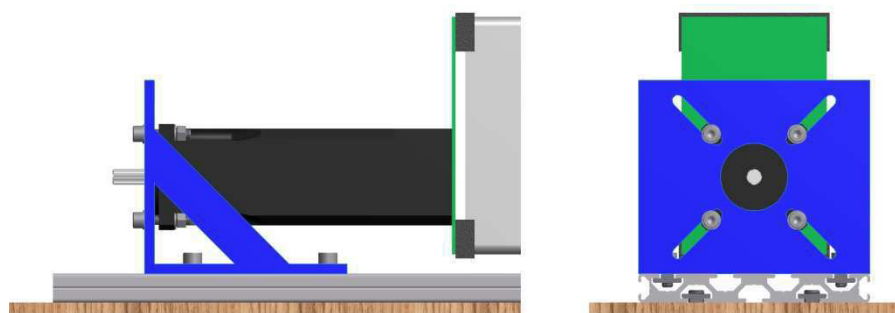
Profil 8 15x120 od firmy ASKMT bude dĺžky 750 mm. Rozteč T drážok je 30 mm. Na spodnej strane profilu sú tri drážky a na vrchnej štyri z dôvodu lepšej modularity. Na dosku stola bude profil pripevnený šiestimi skrutkami M8x50, ktoré budú zaskrutkované do T matíc dodávaných výrobcom profilu.



*Obr. 19 Detail skrutkového spoja s T maticami*

### 6.2.3 KONZOLA NA MODULÁRNE UCHYTENIE MOTORU

Konzola na uchytenie motoru bude zvarok. Na jeho výrobu bude použitý materiál ČSN EN 1.0036, ktorý sa vyznačuje ľahkou zvariteľnosťou. Polotovary budú pásovina 20x5 mm a 25x5 mm a oceľový plech o hrúbke 5 mm. Na upevňovaciu lištu sa priskrutkuje pomocou štyroch skrutiek M6x12 a T matíc (Obr.19). Samotný motor bude na konzole upevnený štyrmi skrutkami M5x25 s maticami v drážkach. Drážky na upnutie motoru a stredový otvor budú vyrobené ešte pred zvarením konzoly, aby bola ľahšie vyrobiteľná.



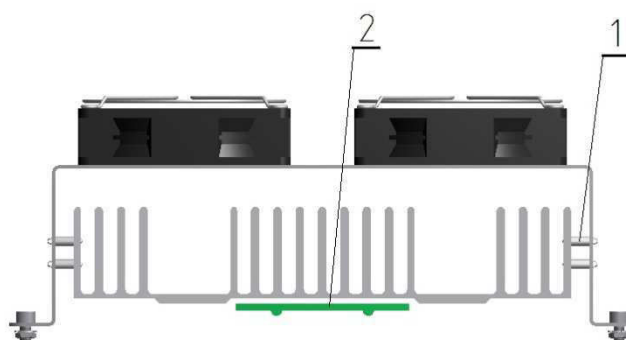
Obr. 20 Detail konzoly s testovacím motorom

#### 6.2.4 DRŽIAKY ELEKTRONIKY A ROZVOD KABELÁŽE

Držiaky elektroniky budú na stole použité dva. Jeden na umelú záťaž a jeden na aktívny usmerňovač. Oba budú vyrobené z oceľového plechu podľa ČSN 42 5301 hrúbky 1,5 mm.

##### DRŽIAK UMELEJ ZÁŤAŽE

Umelá záťaž je z dôvodu produkovania odpadného tepla chladená hliníkovým chladičom. Odvod tepla bude v prípade potreby posilnený ešte dvomi ventilátormi o priemere 92 mm. Držiak bude umiestnený na stene elektrického rozvádzača. Keďže sa jedná o držiaky elektroniky je tu požiadavka, aby bolo upevnenie nevodivé. To zaisťujú plastové distančné stĺpiky určené priamo na montáž plošných spojov. U držiaku umelej záťaže budú tieto stĺpiky primontované na chladič. Sú vyrobené z odolného polyamidu PA-66 s tepelnou odolnosťou do 120 °C [16], ktorá je dostatočná vzhľadom k teplotám, ktoré môže chladič dosiahnuť. Na pripevnenie celého držiaku bude slúžiť šesť skrutiek M5x10 s maticami.

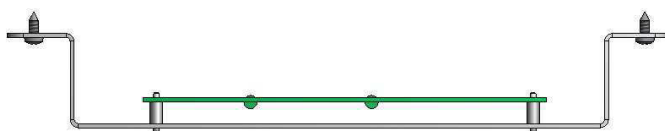


Obr. 21 Detail držiaku umelej záťaže. 1 - plastové stĺpiky,  
2 - označenie plošného spoja záťaže



### DRŽIAK AKTÍVNEHO USMERŇOVAČA

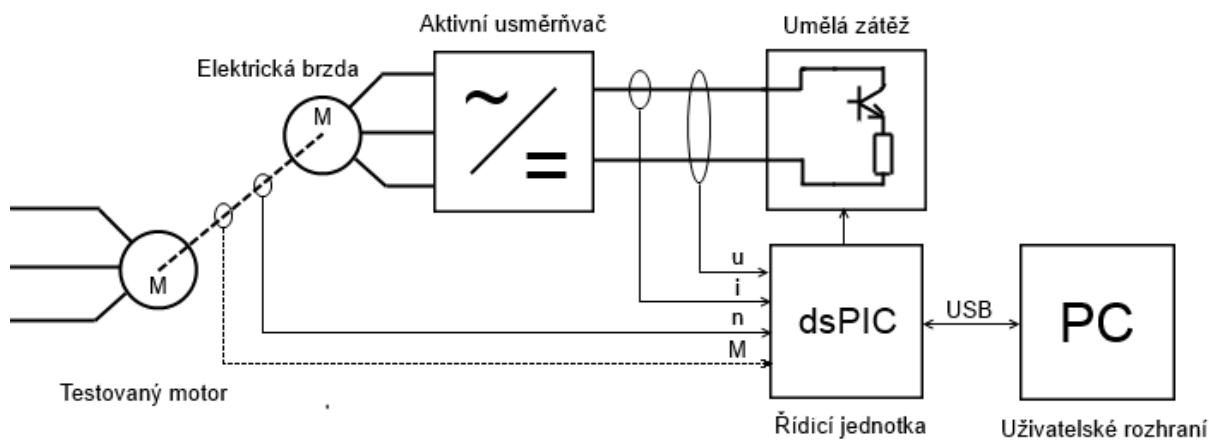
Držiak bude podobnej konštrukcie ako predchádzajúci. Odpadá však nutnosť chladenia. Držiak bude umiestnený zospodu dosky stola v blízkosti zaťažovacieho motora. Priskrutkovaný bude štyrmi samo reznými skrutkami. Opäť tu budú použité plastové distančné stĺpiky, na ktorých bude pripevnený samotný plošný spoj.



Obr. 22 Detail držiaku aktívneho usmerňovača

### ROZVOD KABELÁŽE

Na rozvod kabeláže bude použitý káblový žľab s rozmermi 25x30 mm umiestnený na spodnej strane dosky v zadnej časti stola. Žľab budú držať samo rezné skrutky. V blízkosti aktívneho usmerňovača bude v doske stola vyvítaný otvor na prechod kabeláže. Schéma celkového zapojenia elektrickej brzdy je na obrázku (Obr.23).



Obr. 23 Schéma zapojenia elektrickej brzdy [17]

## 6.3 PREDBEŽNÝ CENOVÝ ODHAD

V priloženej tabuľke je uvedený predbežný cenový odhad nákladov na výrobu stolu. Ceny vyrábaných komponentov a to hlavne ceny práce nemožno dopredu presne stanoviť. Preto je v tomto odhade započítaný len materiál a ceny nakupovaných komponentov. Celková cena konštrukčnej časti stolu by po započítaní práce nemala prekročiť dvojnásobok nákladov uvedených v tabuľke (Tab.4).



Tab. 4 Cenový odhad

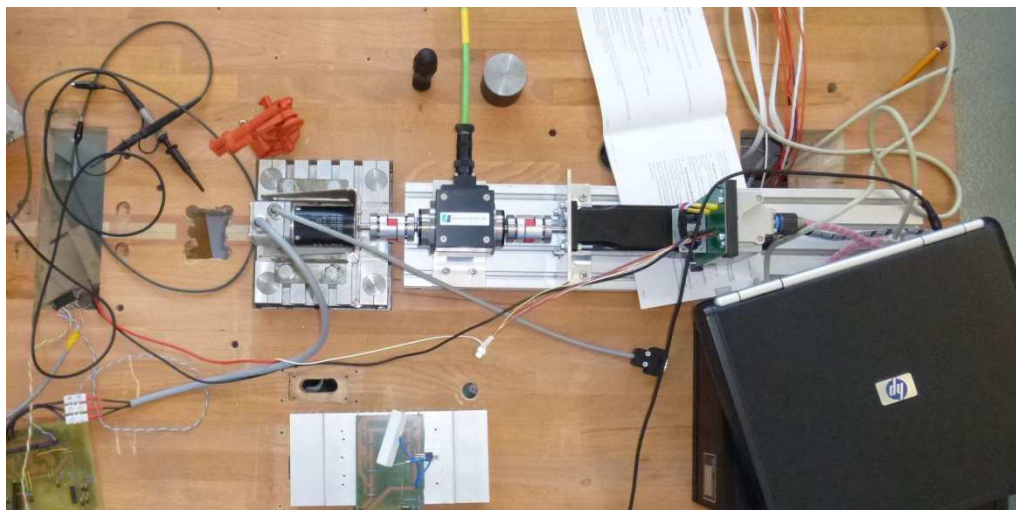
Súčasť	Cena [Kč]
Nová doska stolu	2300
Stojan monitoru Stell SHO 1032	850
Držiak PC Roline	500
Káblové žľaby	100
Profil 8 15x120	600
Hutný materiál	200
Spojovací materiál	400
<b>Celkom</b>	<b>4950</b>



## 7 OVERENIE KONŠTRUKČNÉHO RIEŠENIA V CIEĽOVEJ APLIKÁCIÍ

Pre účely navrhnutia elektroniky a programovej časti bol vytvorený ešte ďalší predbežný funkčný návrh upevnenia testovaného motoru, a snímaču krútiaceho momentu, ktorý v práci nie je popísaný. Taktiež bola zakúpená upevňovacia lišta od firmy ASKMT. Všetko to bolo osadené na pôvodnú dosku stola a otestované. Riešenie bolo funkčné a na tento účel dostačujúce. Fotografia aktuálneho stavu viď (Obr.24).

Bohužiaľ z dôvodu a oneskorenej dodávky nakupovaných dielov nebolo možné dotiahnuť riešenie do konca a otestovať ho. Celá výrobná dokumentácia a odkazy na výrobcov jednotlivých komponentov stolu sú súčasťou tejto práce a preto bude možné dodatočne toto riešenie overiť.



*Obr. 24 Vývojový stav riešenia*



## ZÁVER

Táto práca sa zaoberá návrhom prototypu mechanickej konštrukcie skúšobného stolu pre elektrickú brzdu. Rešeršná časť slúžila na oboznámenie sa s typom testovaného motoru a tiež rôznymi riešeniami skúšania motorov. Získané poznatky boli potom využité pri samotnom návrhu stolu. Celková koncepcia stolu vychádza z prvej generácie, ktorá je tiež v práci popísaná. Na základe tejto koncepcie boli vybraté vhodné na trhu dostupné komponenty. Hlavnou požiadavkou na stôl bolo modulárne riešenie upevnenia skúšaného motoru a snímačov. To bolo vyriešené použitím upínacej lišty s T drážkami a návrhom špeciálnej konzoly na uchytenie motoru, ktorá umožňuje použitie motorov z rôznym rozstupom upevňovacích otvorov. V konečnom riešení sú použité aj niektoré komponenty z prvej generácie, ktoré vyhovujú novým požiadavkám.

Samotným výsledkom konštrukčného riešenia je výkresová dokumentácia celej zostavy a vyrábaných dielov. Ďalej je to 3D model skúšobného stolu osadený príslušenstvom vrátane naznačenej kabeláže.

Konečné riešenie malo byť odskúšané v cieľovej aplikácii, ale z dôvodu neskorého dodania nakupovaných dielov sa skúška neuskutočnila.



## POUŽITÉ INFORMAČNÉ ZDROJE

- [1] MIKUŠKA, M. *Realizace malého měniče pro EC motor řízený mikroprocesorem*. Brno: Vysoké učení technické v Brně, Fakulta elektrotechniky a komunikačních technologií, 2012. 38 s. Vedoucí bakalářské práce Ing. Jan Knobloch.
- [2] SKALICKÝ, Jiří. *Elektrické servopohony*. 2. vyd. Brno: Vysoké učení technické, 2001, 86 s. ISBN 80-214-1978-4.
- [3] HUBÍK, V., I. SZABÓ a M. ŠVÉDA. UNIS SPOL. S. R. O., Mechatronické systémy. *ANALÝZA BEZSENZOROVÉHO ŘÍZENÍ BLDC MOTORŮ V LETECKÝCH APLIKACÍCH* [online]. [cit. 2013-05-19]. [http://dsp.vscht.cz/konference\\_matlab/MATLAB07/prispevky/hubik\\_sveda/hubik\\_sveda.pdf](http://dsp.vscht.cz/konference_matlab/MATLAB07/prispevky/hubik_sveda/hubik_sveda.pdf)
- [4] Johnson Electric. *EC Motor (Brushless)* [online]. [cit. 2013-05-19]. <http://www.johnsonelectric.com/en/resources-for-engineers/automotive-applications/motion-technology/ec-motor-brushless.html>
- [5] DOČEKAL, M. *Experimentální analýza stěračových motorků*. Brno: Vysoké učení technické v Brně, Fakulta elektrotechniky a komunikačních technologií, 2012. 47 s. Vedoucí bakalářské práce prof. Ing. Vítězslav Hájek, CSc..
- [6] FUTEK Inc. *Torque/Motor Test Stand* [online]. [cit. 2013-05-20]. <http://www.futek.com/application/301.aspx#.UZIMPbVmh8E>
- [7] VUES Brno s. r. o. *Zkušební pracoviště DYNOFIT EDULAB* [online]. [cit. 2013-05-20]. [http://www.vues.cz/file/447/CZ\\_TEST-EDULAB110506.PDF](http://www.vues.cz/file/447/CZ_TEST-EDULAB110506.PDF)
- [8] MAGTROL Inc. *Customized Test System for Aircraft Motors* [online]. [cit. 2013-05-20]. <http://www.magtrol.com/datasheets/cmts-aircraft.pdf>
- [9] SAKOR Technologies Inc. *DynoLAB EM Electric Motor Test Systems* [online]. [cit. 2013-05-20]. <http://www.sakor.com/Portals/0/Files/Brochures-Flyers/DynoLAB%E2%84%A2%20EM%20Electric%20Machine%20Test%20System.pdf>
- [10] TOMAN, J. UNIS. *Požadavky na testovací pracoviště pro elektrické motory* [pdf]. 2012 [cit. 2013-05-20].



- [11] CZC.zc. *Stell SHO 1032 pro 13-30"* [online]. [cit. 2013-05-20].  
<http://www.czc.cz/stell-sho-1032-pro-13-30/63327/produkt>
- [12] LAN-SHOP.cz. *Držák PC pod desku stolu, černý, 30kg* [online]. [cit. 2013-05-20].  
<http://www.lan-shop.cz/drzak-pc-pod-desku-stolu-cerny-30kg-121625>
- [13] CNCshop.cz. *TD upínací stůl s T drážkami* [online]. [cit. 2013-05-20].  
<http://cncshop.cz/upinaci-stul-s-t-drazkami>
- [14] ASKMT.com. *Profil 8 15x120* [online]. [cit. 2013-05-20].  
<http://www.askmt.com/eshop-profil-8-15x120-14-119>
- [15] EMPORO. *Pracovní deska* [online]. [cit. 2013-05-22].  
<http://www.emporo.cz/pracovni-deska-bukovy-multiplex-o-tl-40-mm-rozmary-1500-x-700-mm-osearena-roztokem-lnene-fermeze/d-78199/>
- [16] *plastové součástky. Informace o materiálech* [online]. [cit. 2013-05-22].  
[http://www.plastovesoucastky.cz/datadocs/materialy\\_CZ.pdf](http://www.plastovesoucastky.cz/datadocs/materialy_CZ.pdf)
- [17] DRBOHLAV, J. *Návrh výkonové, řídicí a měřicí elektroniky elektrické brzdy s EC motorem*. Brno: Vysoké učení technické v Brně, Fakulta strojního inženýrství, 2013. 68 s. Vedoucí diplomové práce doc. Ing. Vladislav Singule, CSc.
- [18] SHIGLEY, Joseph Edward, Charles R MISCHKE a Richard G BUDYNAS. *Konstruování strojních součástí*. 1. vyd. Brno: VUT IUM, 2010, 1159 s. ISBN 978-80-214-2629-0.
- [19] SVOBODA, Pavel, Charles R MISCHKE a Richard G BUDYNAS. *Výběry z norem pro konstrukční cvičení*. vyd. 2. Editor Martin Hartl, Miloš Vlk. Brno: CERM, 2007, 1159 s. ISBN 978-80-7204-534-1.





## Zoznam použitých skratiek a symbolov

3D		trojdimenzionálne
a.s.		akciová spoločnosť
ATX		advanced technology extended (formát základných dosiek PC)
BLDC		brushless DC (bezkartáčový jednosmerný motor)
CAN		controller area network (zbernica pre komunikáciu senzorov)
CNC		computer numeric control (číslíkové riadenie počítačom)
CTMS		Customized Test System (testovací systém na mieru)
DC		direct current (jednosmerný prúd)
DPH		daň z pridanej hodnoty
EC		electronically commutated (elektronicky komutovaný)
EM		elektro motor
EVA		evaluation (vyhodnocovací)
GUI		graphic user interface (grafické užívateľské rozhranie)
LCD		liquid-crystal display ( displej z tekutých krištálov)
napr.		napríklad
Obr.		obrázok
PC		personal computer (osobný počítač)
PVC		polyvinylchlorid
RC		radio controled (rádiovo riadené)
Tab.		tabuľka
USB		universal serial bus (univerzálny sériový port)
VUT		Vysoké Učení Technické v Brně
$F$	[N]	zaťažovacia sila
$k$	[-]	súčiniteľ bezpečnosti
$M_{kmax}$	[Nm]	maximálny krútiaci moment motoru
$r_s$	[m]	rameno zaťažovacej sily
$u_{max}$	[mm]	maximálna deformácia
$\sigma_{max}$	[MPa]	maximálne napätie v súčasti



---

## ZOZNAM PRÍLOH

P1 – Grafické znázornenie bezpečnostnej analýzy upevňovacieho stolu s T drážkou

P2 – Grafické znázornenie bezpečnostnej analýzy profilu s T drážkou – 4 bodové uchytenie

P3 – Grafické znázornenie bezpečnostnej analýzy profilu s T drážkou – 6 bodové uchytenie

3D model stolu a príslušenstva vo formáte .IPT - CD-ROM

### **Výkresová dokumentácia:**

Výkres zostavy - STOL - 00

Výkres konzoly - KONZOLA - 01

Výkres dosky stolu - DOSKA - 02

Výkres držiaku na umelú záťaž - DRZIAK1 - 03

Výkres držiaku na aktívny menič - DRZIAK2 - 04