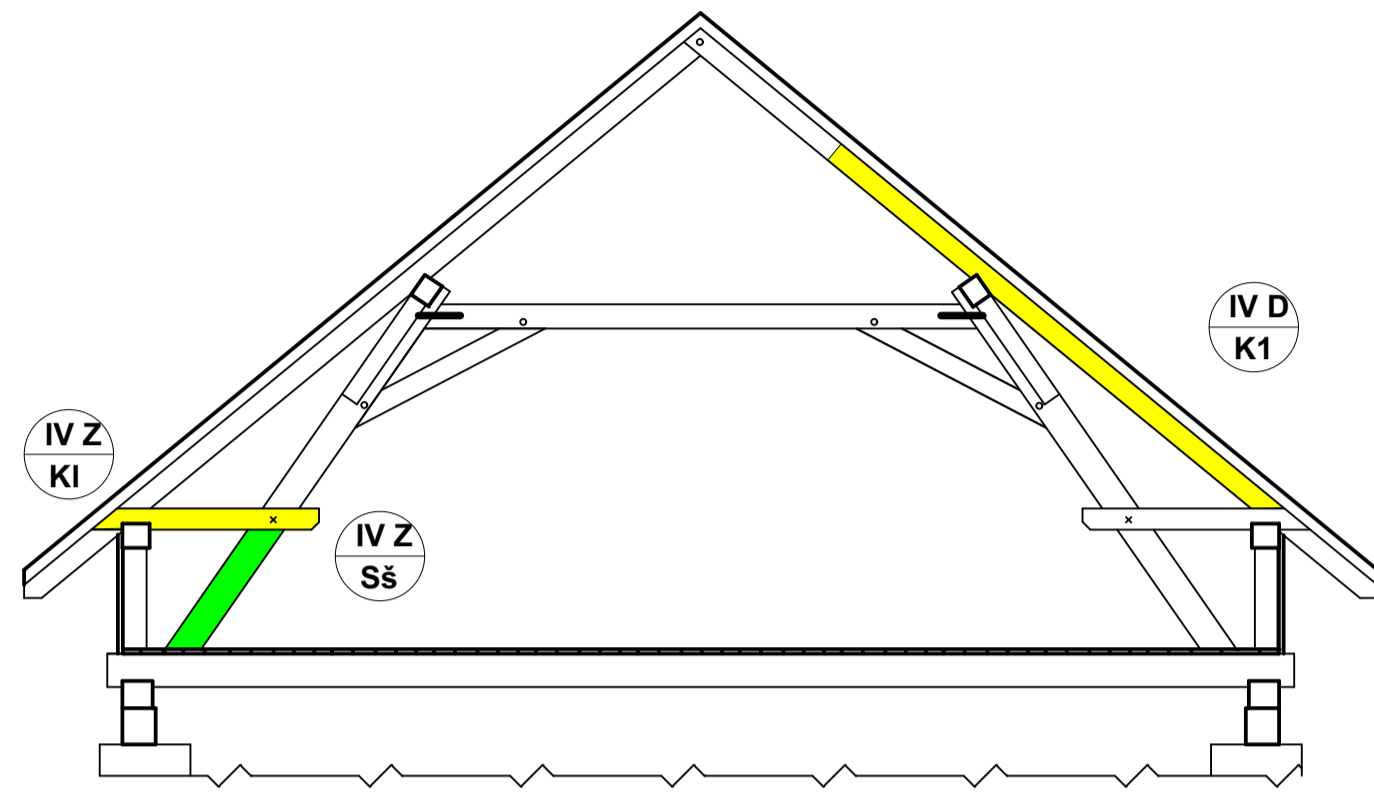
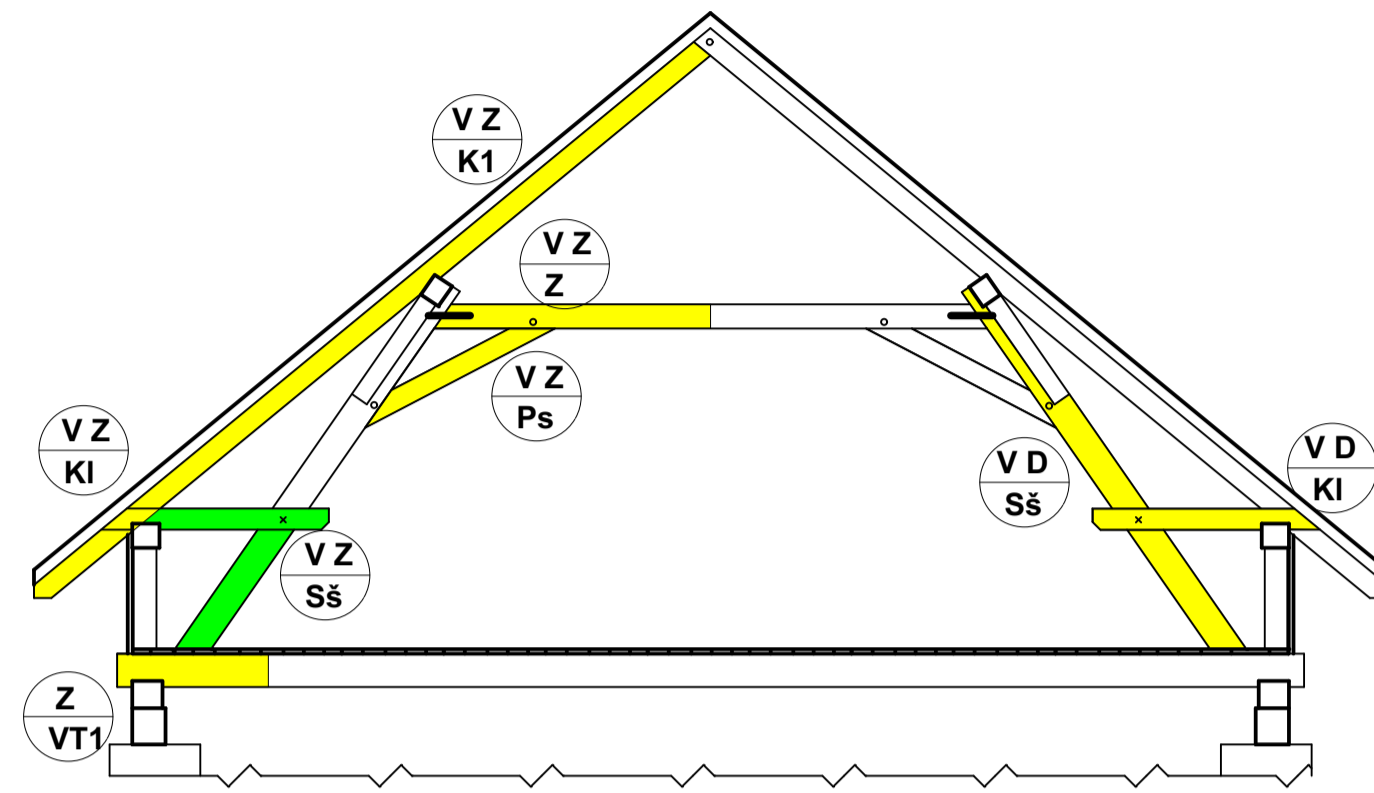


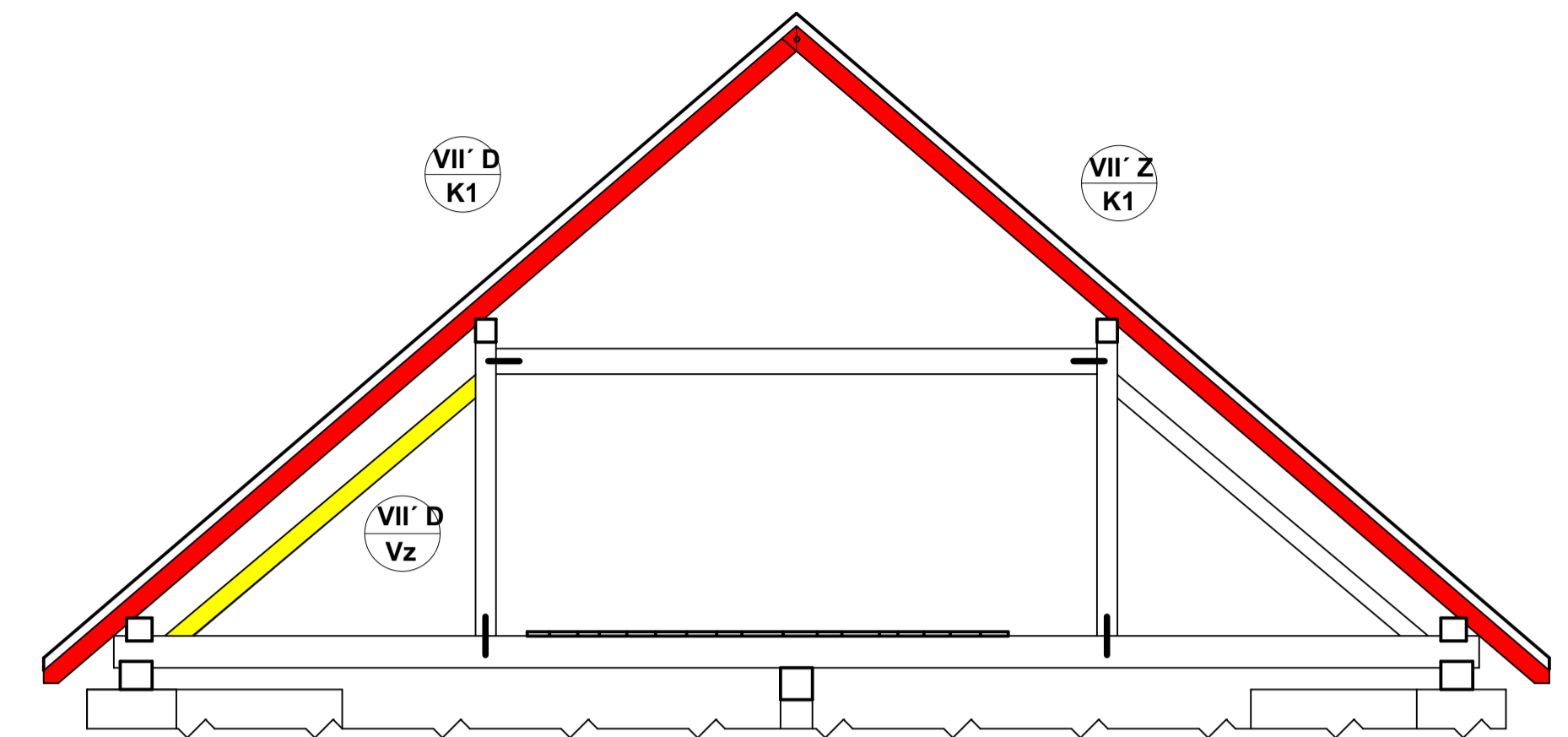
IV



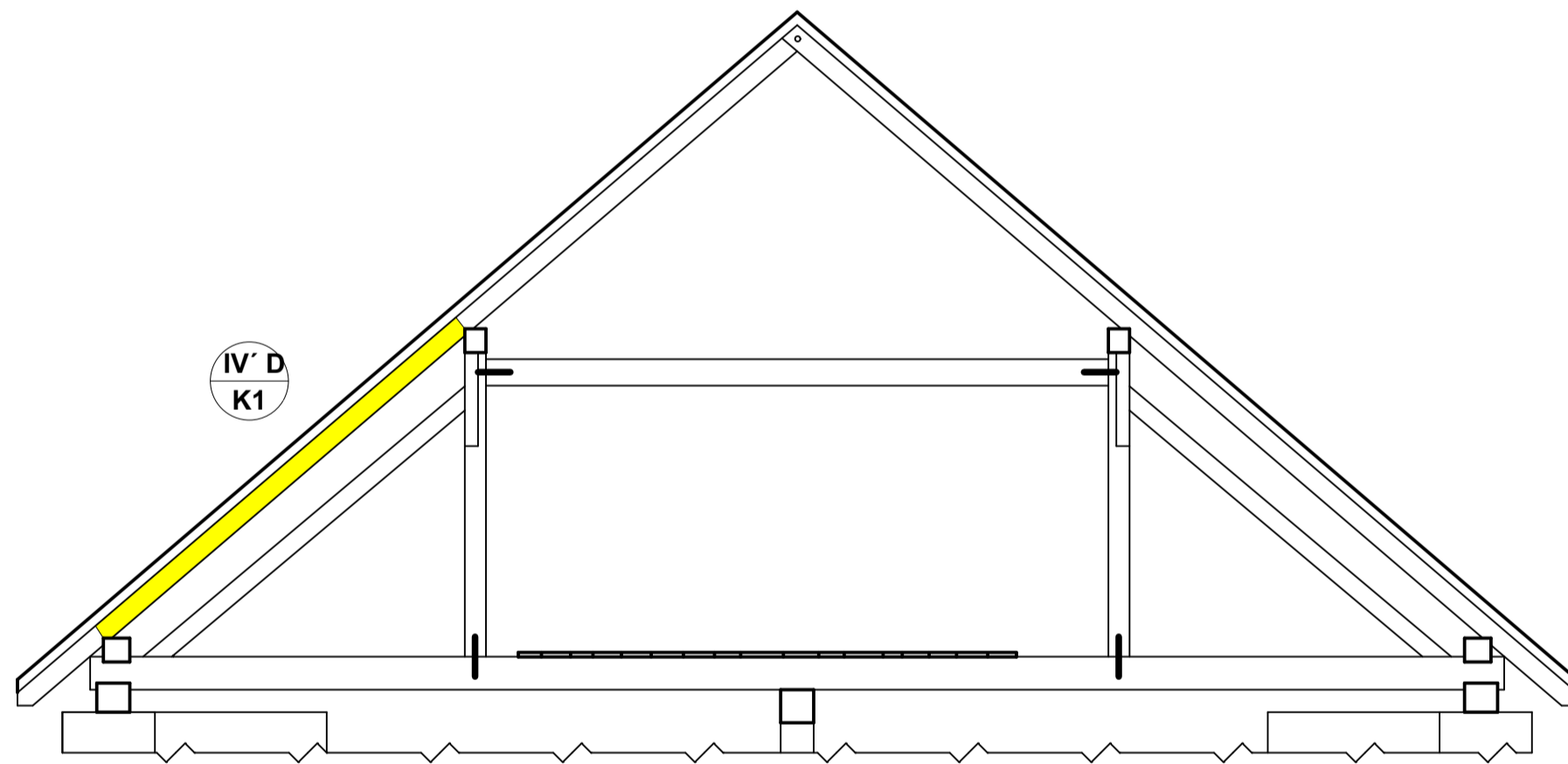
V



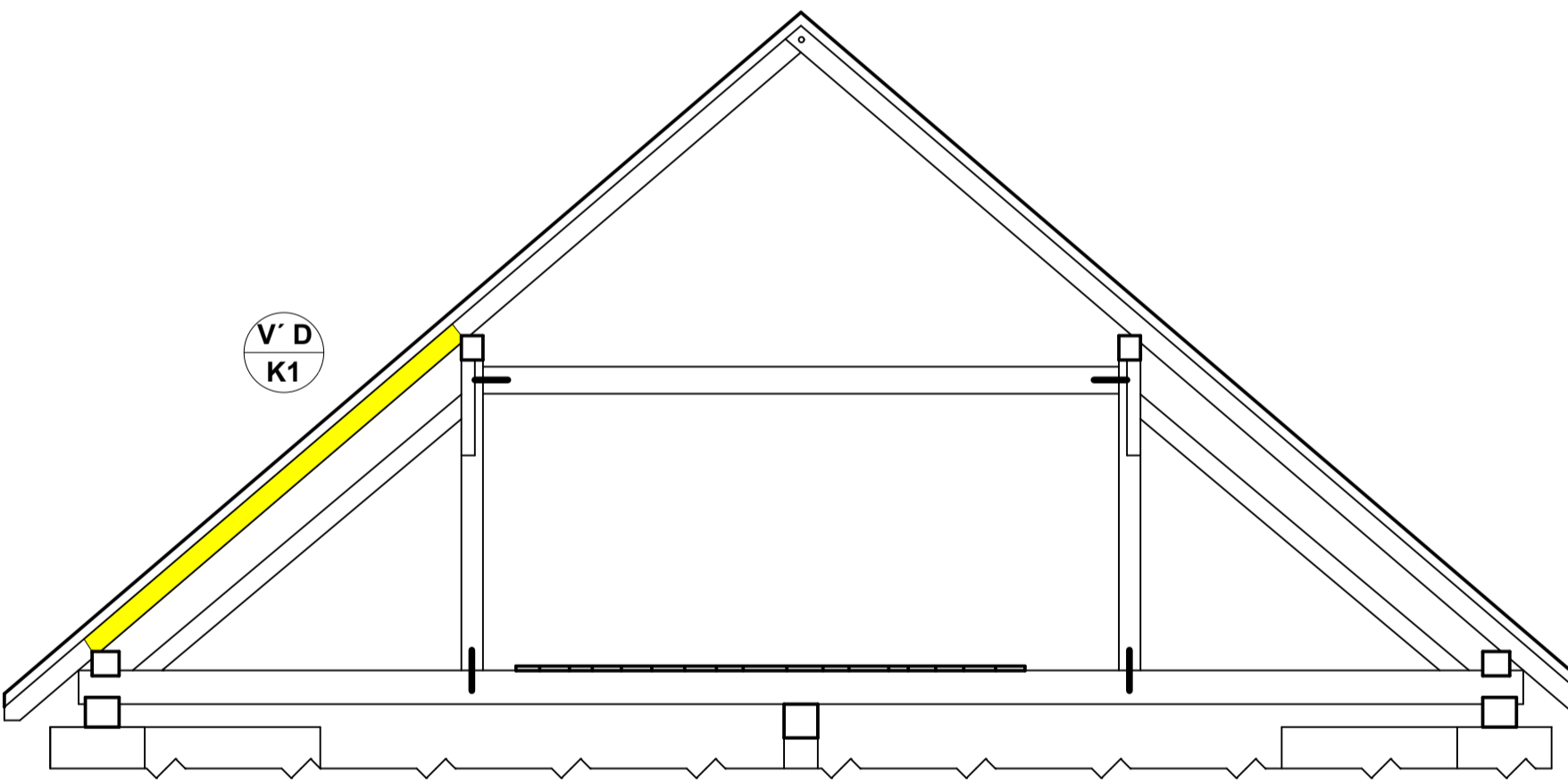
VII'



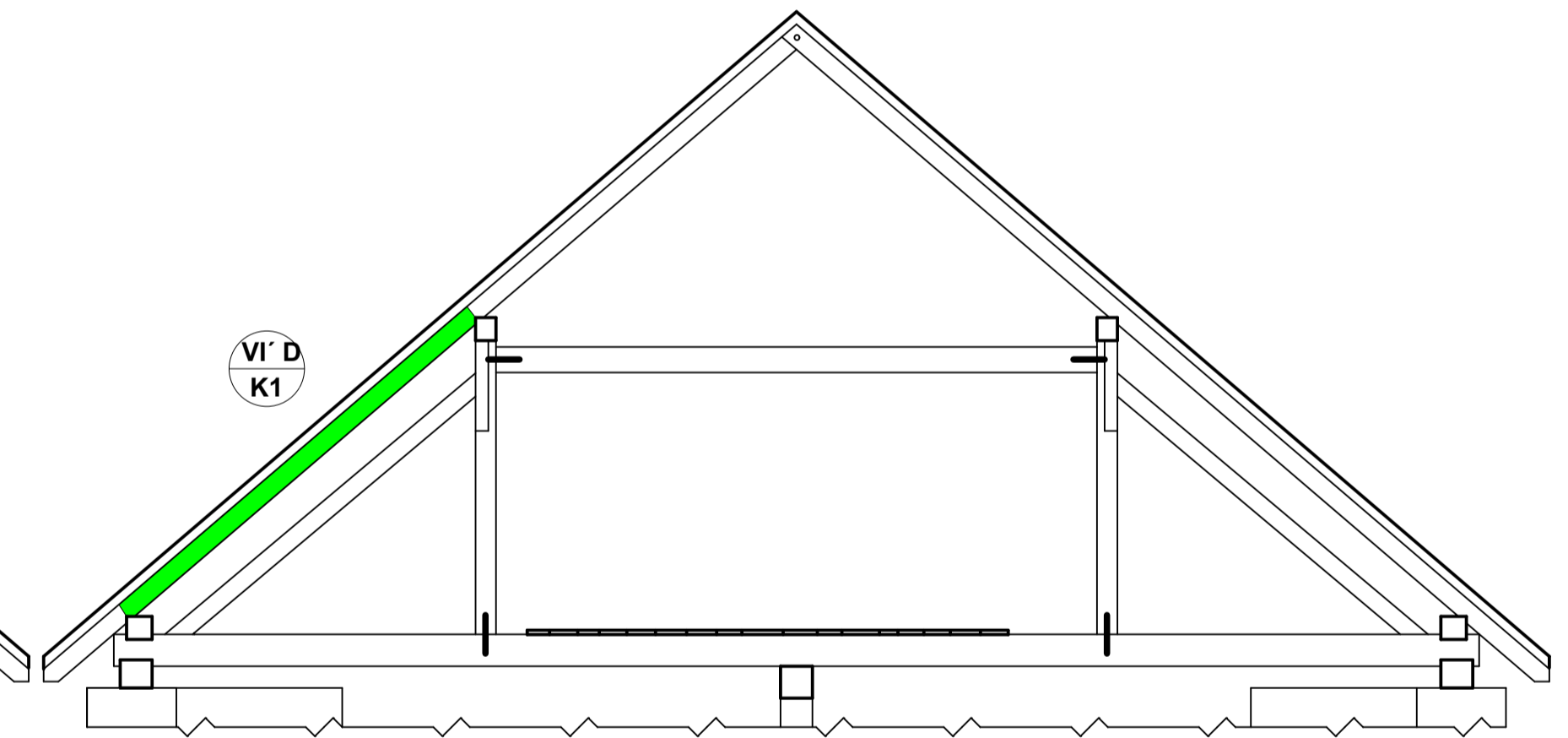
IV'



V'



VI'



LEGENDA NAPADENÍ

- Napadení 1. stupně
- Napadení 2. stupně
- Napadení 3. stupně
- Napadení 4. stupně

LEGENDA OZNAČENÍ

- | | |
|---|---|
| <p>Z
Z - orientace zahrada</p> <p>Rv1
Rv - Prvek v konstrukci (Průvlak vrchní)</p> <p>1
1 - Poředové číslo prvku v konstrukci</p> | <p>I Z
I - Poředové číslo plné vazby (kolna)</p> <p>Z
Z - orientace zahrada</p> <p>K
K - Prvek v konstrukci (krokev)</p> <p>1
1 - Poředové číslo prvku od plné vazby</p> |
| <p>D'
D' - orientace dvůr (stodola)</p> <p>R
R - Prvek v konstrukci (průvlak)</p> <p>1
1 - Poředové číslo prvku v konstrukci</p> | <p>I' D
I' - Poředové číslo plné vazby (stodola)</p> <p>D
D - orientace dvůr</p> <p>K
K - Prvek v konstrukci (krokev)</p> <p>1
1 - Poředové číslo prvku od plné vazby</p> |

MENDELOVA UNIVERZITA BRNO		
STUDENT	Zimola Vojtěch	ROK : 2016/2017
KONTROLOVAL	Ing. Veronika Hunková Ph.D	DATUM: 5.5. 2017
STAVBA	Stodola + kolna Křepťov	MĚŘÍTKO: 1:50
Plné vazby krovu - napadení 2/2		FORMÁT: A1
		ČÍSLO VÝKRESU: 06/2