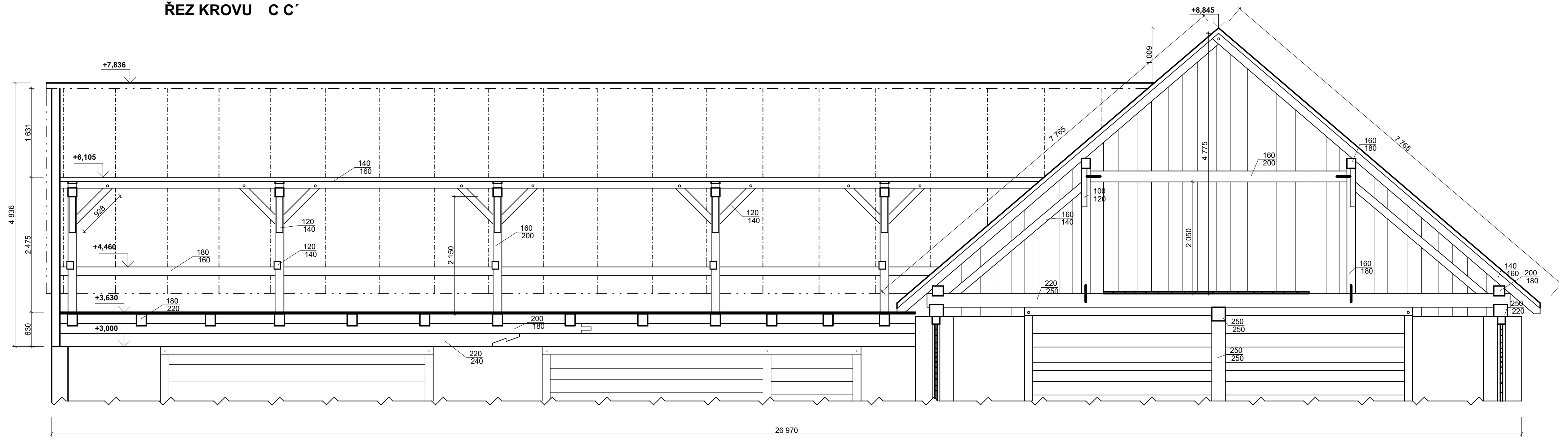
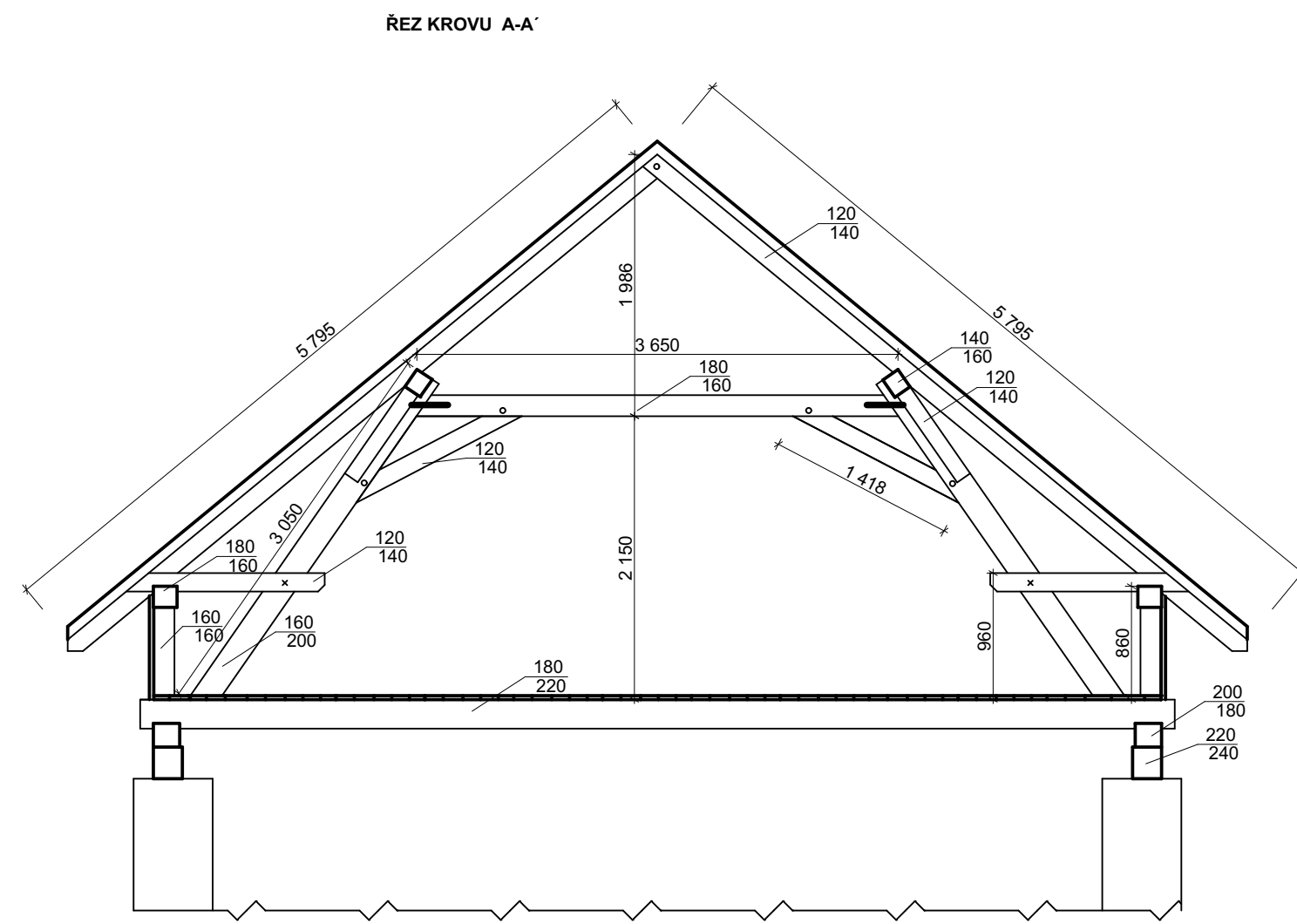
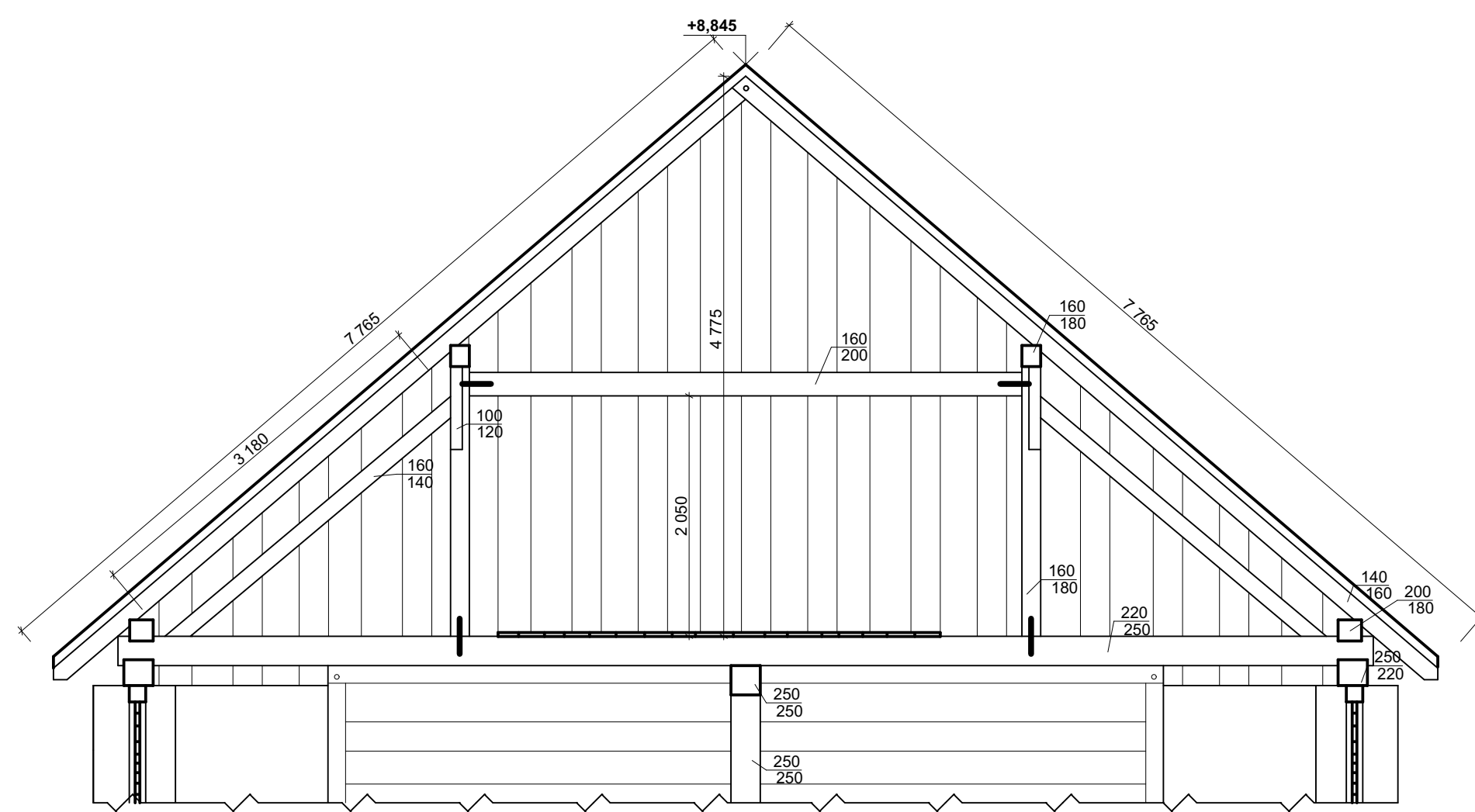


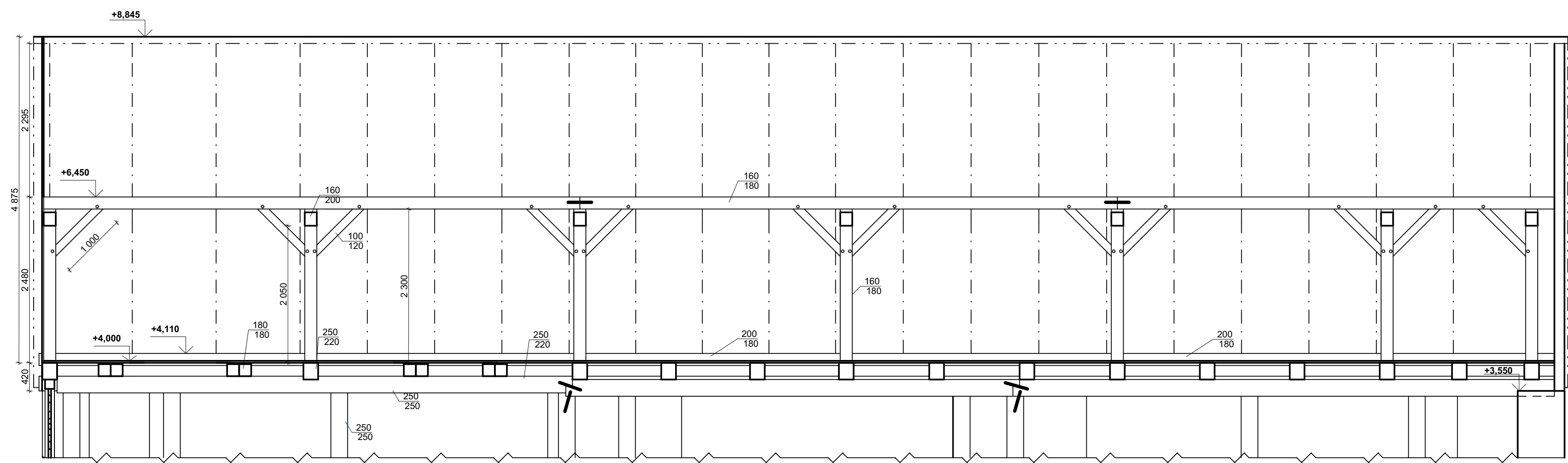
ŘEZ KROVU C C'



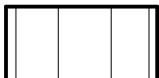
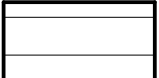
ŘEZ KROVU B B'



ŘEZ KROVU D D'



LEGENDA

-  Dřevěné bednění - svíslé
-  Dřevěné bednění - vodorovně

MENDELOVA UNIVERZITA BRNO		
STUDENT	Zimola Vojtěch	ROK : 2016/2017
KONTROLOVAL	Ing. Veronika Hunková Ph.D	DATUM: 5.5. 2017
STAVBA	Stodola + kolna Křepťov	MĚŘÍTKO: 1:50
Řezy krovu		FORMÁT: A1
		ČÍSLO VÝKRESU: 03