



# **BRNO UNIVERSITY OF TECHNOLOGY**

VYSOKÉ UČENÍ TECHNICKÉ V BRNĚ

## **FACULTY OF ELECTRICAL ENGINEERING AND COMMUNICATION**

FAKULTA ELEKTROTECHNIKY  
A KOMUNIKAČNÍCH TECHNOLOGIÍ

## **DEPARTMENT OF FOREIGN LANGUAGES**

ÚSTAV JAZYKŮ

## **COMMENTED TRANSLATION OF A TEXT ON SCIENCE AND TECHNOLOGY**

KOMENTOVANÝ PŘEKLAD ODBORNÉHO TEXTU

### **BACHELOR'S THESIS**

BAKALÁŘSKÁ PRÁCE

### **AUTHOR**

AUTOR PRÁCE

**Martin Doležal**

### **SUPERVISOR**

VEDOUCÍ PRÁCE

**doc. PhDr. Milena Krhutová, Ph.D.**

**BRNO 2019**



# Bakalářská práce

bakalářský studijní obor **Angličtina v elektrotechnice a informatice**

Ústav jazyků

**Student:** Martin Doležal

**ID:** 195226

**Ročník:** 3

**Akademický rok:** 2018/19

**NÁZEV TÉMATU:**

## Komentovaný překlad odborného textu

**POKYNY PRO VYPRACOVÁNÍ:**

Přeložte 15 stran odborného nebo populárně naučného textu s elektrotechnickým zaměřením do angličtiny. Připravte podklady pro analýzu rozdílů a shody ve vyjádření odborné informace v obou jazycích

**DOPORUČENÁ LITERATURA:**

Krhutová Milena: Parameters of Professional Discourse, Tribun EU, 2009,

Knittlová Dagmar: Překlad a překládání, Olomouc, 2015

Krhutová Milena: The language of electrical engineering as a special province, CERM, Brno, 2007

**Termín zadání:** 8.2.2019

**Termín odevzdání:** 28.5.2019

**Vedoucí práce:** doc. PhDr. Milena Krhutová, Ph.D.

**Konzultant:**

**doc. PhDr. Milena Krhutová, Ph.D.**  
*předseda oborové rady*

**UPOZORNĚNÍ:**

Autor bakalářské práce nesmí při vytváření bakalářské práce porušit autorská práva třetích osob, zejména nesmí zasahovat nedovoleným způsobem do cizích autorských práv osobnostních a musí si být plně vědom následků porušení ustanovení § 11 a následujících autorského zákona č. 121/2000 Sb., včetně možných trestněprávních důsledků vyplývajících z ustanovení části druhé, hlavy VI. díl 4 Trestního zákoníku č.40/2009 Sb.

## **Abstract**

This bachelor thesis is concerned with the use of technical language in both Czech and English language and the similarities and differences between them.

To study the languages in Electrical engineering, a technical text in Czech has been chosen for translation and then translated into English. After the translation, an analysis of the language used has been made, focusing on both linguistic and extralinguistic features, which are often specific for scientific texts. These features cover a wide range of linguistic fields, such as lexicology, morphology, stylistics, syntax, but also extralinguistic issues, such as pragmatics.

In conclusion, the analysis of the original and translated texts revealed many differences, both minor and major, which are the result of an attempt of transferring information in a language quite different than the original.

Keywords: Language, Technical language, Linguistics, Translation, Extralinguistic features

## **Abstrakt**

Tato bakalářská práce se zabývá používáním technického jazyka v češtině i angličtině, v čem si jsou tyto jazyky podobné a v čem se naopak liší.

Pro studování jazyků v elektrotechnice byl vybrán technicky zaměřený text k přeložení a poté byl přeložen do angličtiny. Po překladu byla provedena analýza jazyka, které se zaměřovala jak na lingvistické, tak extralingvistické vlastnosti, které jsou často specifické pro odborné texty. Tyto vlastnosti pokrývají širokou škálu lingvistických oborů, jako jsou například lexikologie, morfologie, stylistika, syntax, ale i extralingvistické záležitosti, jako třeba pragmatika.

Analýza originálního a přeloženého textu odhalila spoustu rozdílů, jak malých, tak i velkých, které jsou výsledkem pokusu o přenos informace v jazyce, který je poměrně rozdílný oproti originálnímu jazyku.

Klíčová slova: Jazyk, Odborný jazyk, Lingvistika, Překlad, Extralingvistické vlastnosti

## **Bibliographic citation**

DOLEŽAL, Martin. *Komentovaný překlad odborného textu* [online]. Brno, 2019 [cit. 2019-05-27]. Dostupné z: <https://www.vutbr.cz/studenti/zav-prace/detail/119348>.

Bakalářská práce. Vysoké učení technické v Brně, Fakulta elektrotechniky a komunikačních technologií, Ústav jazyků. Vedoucí práce Milena Krhutová.

## **Prohlášení**

Prohlašuji, že svou bakalářskou práci na téma Komentovaný překlad odborného textu jsem vypracoval samostatně pod vedením vedoucího bakalářské práce a s použitím odborné literatury a dalších informačních zdrojů, které jsou všechny citovány v práci a uvedeny v seznamu literatury na konci práce. Jako autor uvedené bakalářské práce dále prohlašuji, že v souvislosti s vytvořením této bakalářské práce jsem neporušil autorská práva třetích osob, zejména jsem nezasáhl nedovoleným způsobem do cizích autorských práv osobnostních a jsem si plně vědom následků porušení ustanovení § 11 a následujících autorského zákona č. 121/2000 Sb., včetně možných trestněprávních důsledků vyplývajících z ustanovení § 152 trestního zákona č. 140/1961 Sb.

## Obsah

Introduction .....	8
Original text.....	9
Translation .....	32
Analysis of the text.....	52
Extralinguistic features .....	52
Language functions .....	53
Approaches to recipients .....	53
Personality .....	54
Impersonality .....	54
Uncertainty/certainty .....	54
Objectivity/Subjectivity.....	55
Vagueness/Definiteness.....	55
Formality .....	56
Linguistic features .....	56
Cohesion.....	56
Various types of cohesion.....	57
Cohesive chains.....	57
Hedging .....	59
Signposting.....	59
Deixes .....	59
Lexicology.....	60
Syntax.....	61
Morphology.....	62
Conclusion.....	63
References .....	65

## **Introduction**

For the bachelor thesis concerned with commented translation of a professional text, I have chosen a text about control theory. The reason why I have chosen this text is that I feel the text is rather peculiar compared with other similar texts. The terminology does not consist of strictly technical terms, in spite of that the readers are assumed to be students of electrical engineering.

In the practical part, a text regarding control theory is to be translated. I have focused mostly on transferring the information of the original text as similarly as possible. At the same time, I attempt to write the text in science and technology style.

Regarding the analytic part, the analysis of the text focuses on the linguistic and extralinguistic aspects. These aspects differ between both languages to various degrees. In the analytic part, the texts are to be evaluated from several points of view. Attention will be paid to necessary changes while translating the text into English.



## Original text

# 1 Úvod do automatického řízení

*Cílem úvodní kapitoly je vysvětlení základních pojmů, které se používají v automatizační technice. Bude zde vysvětlen rozdíl mezi ovládním a řízením. Řízení, jinými slovy regulace v uzavřené smyčce, bude hlavní náplní tohoto skriptu.*

## 1.1 Základní pojmy

Řízení je každé cílevědomé působení na řízený objekt s cílem dosáhnout předem daného stavu. Pokud takové řízení probíhá automaticky, mluvíme o automatickém řízení. Automatické řízení se v technické praxi vyskytuje ve dvou hlavních formách:

- 1. Sekvenční řízení,** kdy řízený systém přechází postupně z jednoho stavu do druhého (dalšího). K přechodu obvykle dochází tehdy, jsou-li splněny určité podmínky. Typickým příkladem je start nebo ukončení nějakého technologického procesu. Kopírka typu xerox je připravena k práci teprve po nahřátí válce; při vypnutí projektoru zhasne lampa, ale větrák běží ještě určitou dobu, aby nedošlo k přehřátí zbytkovým teplem. Sekvenční automatiky průmyslových celků (např. energetického bloku) jsou ovšem mnohonásobně složitější a počet stavů, kterými zařízení projde, může jít do desítek tisíců.
- 2. Řízení dynamických systémů.** V tomto případě je cílem řízení, aby daná výstupní (regulovaná) veličina co nejpřesněji sledovala časový průběh dané řídicí (žádané, vstupní) veličiny a to bez ohledu na signálové i parametrické poruchy, které na řízenou soustavu mohou působit. Regulator, který generuje

akční veličinu, působící na soustavu, musí tedy plnit dvě úlohy: - zajistit věrné sledování řízení, což je obtížné vzhledem k časovým zpožděním (obecně vzhledem k dynamickým vlastnostem) řízeného objektu; - kompenzovat poruchy, které mohou na řízený objekt působit tak, aby se jejich vliv na regulovanou veličinu projevil v co nejmenší míře.

V tomto skriptu se budeme věnovat řízení dynamických systémů bez ohledu na to, půjde-li o systémy technické, ekonomické či společenské nebo jiné. Důležité je, zda rovnice, popisující vlastnosti řízeného systému, mají stejný tvar. Pokud ano, budou odvozené algoritmy řízení platit, ať je fyzická podstata systému jakákoliv.

Regulované soustavy (systémy, objekty) mohou mít jeden vstup a jeden výstup. V tom případě je označujeme názvem SISO-systémy (z anglického Single Input-Single Output). Pokud mají více vstupů a více výstupů, mluvíme o MIMO systémech (Multi Input-Multi Output).

V systémech automatického řízení se vyskytují tyto základní veličiny (proměnné):

- **regulovaná veličina** je výstupní veličina řízeného systému (obvyklé značení je  $y$ )
- **řídící veličina**, též žádaná hodnota nebo vstupní veličina; hodnota a časový průběh této proměnné určuje, jaká má být hodnota a časový průběh regulované veličiny (obvykle se značí  $w$ )
- **regulační odchylka** je rozdíl mezi žádanou hodnotou a regulovanou veličinou (obvykle se značí  $e$ , a platí  $e = w - y$ )

- **akční veličina**, též regulační veličina, je vstupní veličina regulované soustavy a výstupní veličina regulátoru; obvykle ji značíme  $u$  (někdy také  $x$ )
- **porucha** je veličina, která působí buď na vstupu, výstupu, nebo na libovolném místě regulované soustavy. V praxi může na jednu soustavu působit několik poruch v různých místech. (V rámci tohoto kurzu budeme uvažovat pouze signálové poruchy, parametrické poruchy, čili změny vlastností regulované soustavy budou probírány později). Signálové poruchy obvykle značíme  $v$ .

Regulované soustavy mohou mít stálé (časově neproměnné, neboli invariantní) vlastnosti, nebo se jejich vlastnosti mohou v čase měnit. V tomto kurzu se budeme převážně zabývat časově neproměnnými soustavami.

Procesy probíhající v regulovaných soustavách mohou být popsány buď lineárními nebo nelineárními rovnicemi. Připomeňme, že lineární je takový systém, u kterého platí následující dvě tvrzení (věty o linearitě):

**násobení konstantou** – jestliže odezva systému na vstupní signál  $u(t)$  je  $y(t)$ , pak lineární systém odpoví na vstup  $ku(t)$ , kde  $k$  je konstanta, odezvou  $ky(t)$

**princip superpozice** – jestliže odezva systému na vstup  $u_i(t)$  je  $y_i(t)$ , pak pro odezvu lineárního systému na signál  $u(t) = \sum_{i=1}^n u_i(t)$  platí  $y(t) = \sum_{i=1}^n y_i(t)$

V reálném světě je jen velmi málo systémů, které jsou skutečně lineární. Řada reálných systémů se však – zejména v okolí pracovních bodů – od lineárních systémů odlišuje jen málo, a proto je lze s určitou mírou nepřesnosti za lineární považovat. Vzhledem k tomu, že popis i řešení problémů s lineárními systémy je nesrovnatelně jednodušší než v případě systémů s nelinearitami, omezíme se v tomto základním kurzu na lineární systémy. Při praktické realizaci provedeme nejprve tzv.

linearizaci systému, při které nahradíme skutečný systém jeho modelem, který v okolí pracovního bodu s dostatečnou přesností nahradí původně nelineární vztahy lineárními rovnicemi. Linearizovat lze obvykle systémy s tzv. **parazitními nelinearitami**, které se v systémech vyskytují z důvodu konstrukčních (nasycení, omezení, pásmo necitlivosti, vůle v ozubených převodech, hystereze magnetických materiálů apod). Kromě těchto nelinearit se však v systémech automatického řízení vyskytují i tzv. **podstatné nelinearity**, často zaváděné úmyslně, které linearizovat obvykle nelze (to se týká zejména prvků s reléovou charakteristikou, které mají pouze dvou nebo tříhodnotový výstup). Nelineární systémy budou náplní dalšího kurzu.

Proces řízení může být realizován různým způsobem a podle toho se systémy řízení rozdělují do několika skupin, z nichž některé jsou považovány za standardní. Rozlišujeme regulátory **přímočinné** a **s pomocnou energií** podle toho, zda se k řízení používá pouze energie odebraná z řízené soustavy, nebo ze zvláštního zdroje. Mezi přímočinné regulátory patří jednoduché regulátory v ledničkách, žehličkách, pečících troubách nebo regulátory hladiny či napětí (dobíjení baterie v autech). Jiné dělení může být podle toho, zda působení akční veličiny je v čase spojitě, či probíhá pouze v určitých časech. Podle toho mluvíme o **spojitém** nebo **diskrétním** řízení. V tomto kurzu se budeme zabývat oběma typy řízení.

Podle časového průběhu žádané (řídící) veličiny dělíme řízení do tří skupin:

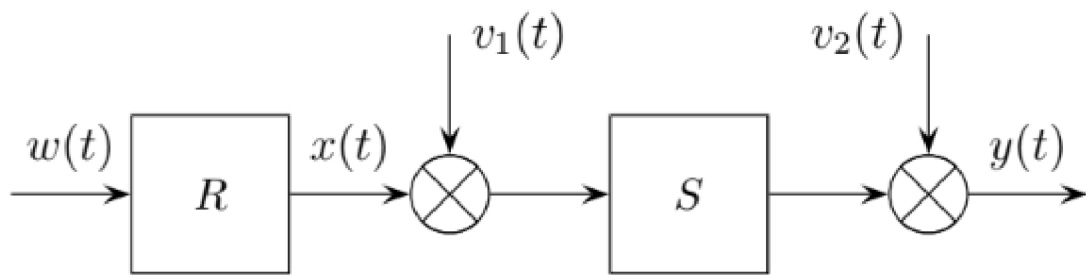
- Řízení na konstantní hodnotu je takové, kdy žádaná hodnota má po celou dobu činnosti konstantní hodnotu. Sem patří řízení frekvence a napětí v rozvodné síti, regulace hladiny (např. ve splachovačích na WC), řízení teploty v různých technologických provozech. Úkolem řízení u tohoto typu je pouze kompenzace poruch, které působí na řízený systém. Regulace na konstantní hodnotu se vyskytuje obvykle u řízení základních fyzikálních veličin (teplota,

tlak, vlhkost, napětí, proud, otáčky, průtok, hladina). Radíme sem i takové systémy, u kterých se žádaná hodnota sice čas od času mění, ale mezi tím je konstantní (teplota v obytných prostorech den -noc). Systémy automatického řízení na konstantní hodnotu se často obecně nazývají **regulátory**.

- Systémy typu **servomechanismus** se vyznačují tím, že žádaná hodnota se mění předem neznámým způsobem, a hlavním úkolem řízení je zajistit její co nejpřesnější sledování regulovanou veličinou. Název je odvozen od nejčastější realizace tohoto typu řízení, totiž sledování polohy. Úloha kompenzace poruch je zde obvykle druhořadá a primární je zajištění co nejrychlejší a nejvěrnější shody řídicí a řízené veličiny.
- Za **programové řízení** označujeme takové, u kterého žádaná veličina má v čase předem známý průběh. Obě základní úlohy řízení (co nejvěrnější sledování a kompenzace poruch) jsou zde rovnocenné a podle toho také musí být navržen řídicí algoritmus.

Zcela základní dělení však spočívá v tom, zda se řízení děje v **otevřeném obvodu** (bez zpětné vazby, obvykle mluvíme o **ovládání**) nebo v uzavřeném obvodu **se zpětnou vazbou** (obvykle nazývané **regulace**). Tyto dva základní typy řízení jsou tak zásadní, že jim věnujeme samostatný odstavec.

## 1.2 Systémy přímého a zpětnovazebního řízení (ovládání a regulace)



**Obrázek 1.1:** Schéma ovládání

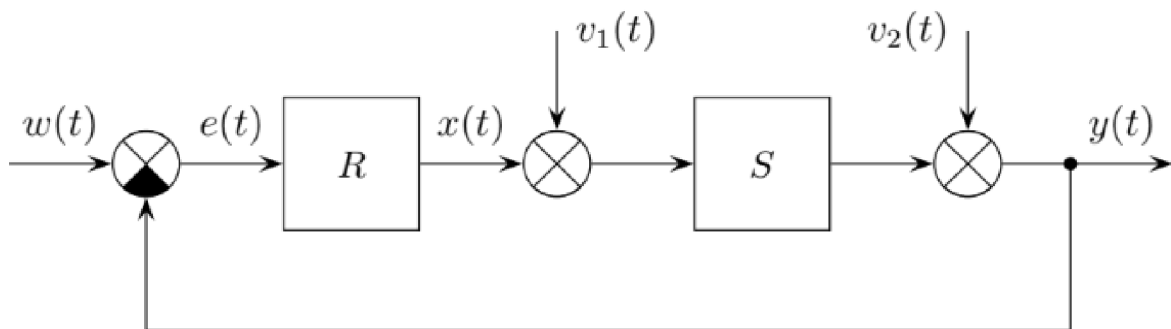
Blokové schéma systému přímého řízení je na obrázku 1.1. Na řízenou soustavu ( $S$ ) s výstupem  $y$  působí kromě akční veličiny  $x$  (výstupní veličina regulátoru  $R$ ) poruchy

$v_1$  (na vstupu soustavy) a  $v_2$  (přičítá se k výstupu soustavy). Regulátor  $R$  produkuje akční veličinu  $x$  podle řídicí (žádané) hodnoty  $w$ , která působí na jeho vstupu.

Vzhledem k tomu, že regulátor nemá žádné informace o skutečné hodnotě výstupu  $y$ , nemůže reagovat na působení obou poruchových signálů, z čehož plyne, že v tomto uspořádání není možné splnit jednu z hlavních úloh, kompenzovat vliv poruchových signálů. Druhou základní úlohu, totiž co nejvěrnější sledování žádané hodnoty, lze realizovat jedině tehdy, má-li regulátor správné informace o vlastnostech soustavy  $S$ . Řízení bez zpětné vazby lze proto použít jen tehdy, chceme-li změnit vlastnosti soustavy z hlediska přenosu řídicí veličiny (podle pravidel blokové algebry je přenos dvou bloků, zapojených v sérii, dán součinem jejich dílčích přenosů). Jde většinou o jednoduché řízení ve smyslu ovládání (řízení křižovatky podle předem stanoveného programu, vytápění budov prostým přepnutím poloh ventilu přívodu páry podle denní doby a ročního období). V obou uvedených příkladech bude ovšem skutečná hodnota výstupu záviset na přítomnosti poruchových signálů (v případě

křížovatky nepředpokládaná hustota vozidel v jednom směru, v případě vytápění budov abnormální venkovní teplota nebo jiné vlastnosti budovy- např. otevřené okno). Naproti tomu při přesné znalosti přenosu soustavy lze vypočítat tvar akční veličiny tak, aby soustava přešla z jednoho stavu do druhého při splnění zadaných podmínek (např. optimální řízení na minimum spotřebované energie nebo uskutečněné v minimálním možném čase).

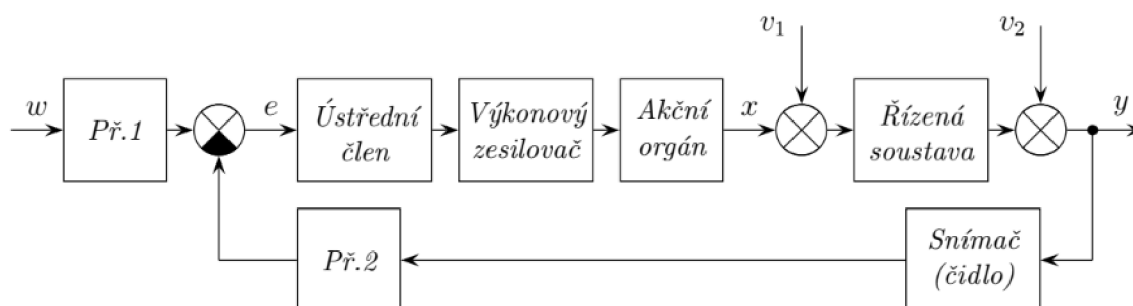
Naproti tomu řízení se zpětnou vazbou (regulace), jehož blokové schéma je na obrázku 1.2, poskytuje daleko širší možnosti.



**Obrázek 1.2:** Schéma regulace

Řídicí veličina  $w$  je v součtovém (rozdílovém) členu porovnávána s hodnotou regulované veličiny  $y$  a výsledná regulační odchylka  $e$  je vstupní veličinou regulátoru. Regulátor tak může reagovat nejen na změnu řídicí veličiny, ale i na důsledky působících poruch. V následujících kapitolách budeme podrobně studovat vlastnosti systémů se zpětnou vazbou, zde jen dodejme, že právě tento způsob řízení tvoří hlavní náplň kurzu Řízení a regulace I.

Blokové schéma na obrázku 1.2 je maximálně zjednodušeno pro účely pochopení principu zpětné vazby. Praktické provedení je obvykle složitější. Schéma nejčastější přístrojové realizace je na obrázku.



**Obrázek 1.3:** Podrobné schéma regulace

Řídicí veličina  $w$  je zadávána buď ručně, pomocí posuvného nebo otočného ovladače a pro následný rozdíl od regulované veličiny  $y$  je třeba ji upravit na stejnou fyzikální veličinu, jako je signál z čidla regulované veličiny. K tomu slouží převodníky Př.1 a Př.2., u kterých předpokládáme linearitu a z hlediska dynamiky nulové zpoždění. Proto je v regulačním schématu na obrázku 1.2 můžeme vynechat. Dynamické vlastnosti snímače obvykle zanedbatelné nejsou, předpokládáme však, že jsou zahrnuty do chování regulované soustavy. Samotný regulátor se skládá z ústředního členu, který určuje vlastní algoritmus řízení výkonového zesilovače a akčního orgánu. Dynamické vlastnosti těchto bloků obvykle zahrnujeme buď do regulované soustavy, nebo do regulátoru. V obrázku 1.3 nejsou nakresleny signálové poruchy, které ovšem mohou působit v kterémkoliv místě. V technické praxi je obvyklé chápat pod slovem regulátor všechny bloky z obrázku 1.3, kromě samotné soustavy a akčního orgánu. V obchodní nabídce pak najdeme standardně vyráběné regulátory, ke kterým se připojí pouze snímač zvoleného typu a jejichž výstup



je schopen ovládat vybraný akční člen (ventil, servomotor, solenoid apod.). Velikost žádané veličiny se nastavuje buď ručně na čelním panelu regulátoru, nebo se zadává dálkově z připojeného počítače. Tyto regulátory se vyrábějí pro regulaci všech běžných fyzikálních veličin (teplota, tlak, poloha, vlhkost, otáčky, napětí). Ve velké většině případů vyhoví poměrně jednoduché algoritmy řízení (reléové nebo PID). Reléové regulátory patří do oblasti nelineárních systémů a jsou obsahem dalšího kurzu.

### 1.3 Shrnutí

V této kapitole byly probrány základní pojmy z oblasti automatického řízení. Čtenář se zde seznámil s rozdílem mezi ovládáním a řízením, se základními blokovými schématy. Bylo zde popsáno podrobné regulační schéma

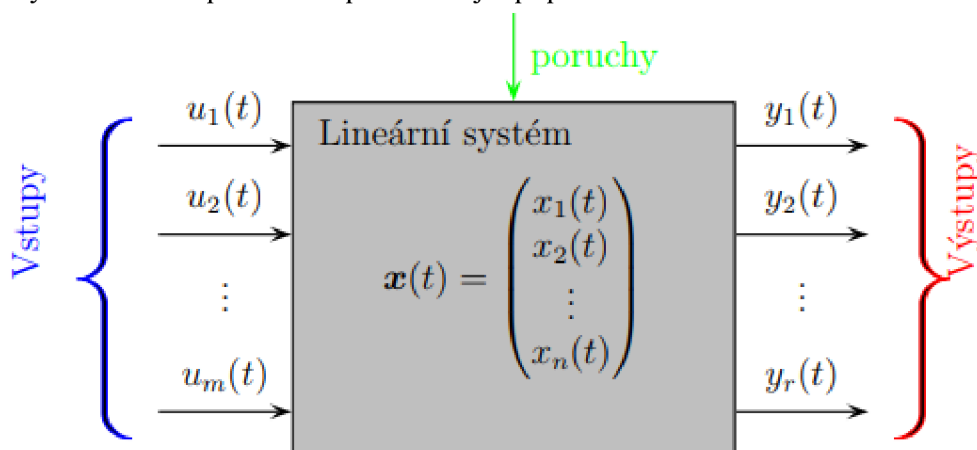
## 2 Stavový popis systémů

*V předmětu Signály a systémy jste se dozvěděli o vnějším popisu systémů. Do vnějšího popisu spadá popis pomocí diferenciální rovnice, impulsové charakteristiky, přechodové charakteristiky, frekvenční charakteristiky, operátorového a frekvenčního přenosu systému a rozložení nul a pólů. Jejich společným rysem je fakt, že se nezajímají o to, co se v systému skutečně děje, ale pouze o relaci mezi vstupem a výstupem. Na systém tedy pohlížejí jako na černou skříňku. V této kapitole se seznámíme se stavovým popisem systémů. Základní stavební prvky stavového popisu jsou integrátor, sumátor a proporcionální člen. Vzájemnému propojení těchto základních prvků tak, aby popisovaly chování nějakého systému, se říká stavový diagram. Jak již vyplývá z názvu, je tento popis založen na pojmu stav systému, na který můžeme pohlížet jako na výstup integrátoru. Stavový popis vznikl z důvodu možnosti studovat stavy uvnitř systému, zejména u vícerozměrových a u nelineárních systémů.*

## 2.1 Základní pojmy stavového popisu

Doposud jsme většinou uvažovali systém s jedním vstupem a jedním výstupem. Stavový popis se často používá pro systémy s více vstupy a výstupy. Proto při zavádění stavového popisu uvažujme lineární systém s  $m$  vstupy a  $r$  výstupy tak, jak je znázorněno na obrázku

2.1. Takovýto systém bychom mohli popsat množstvím přenosů mezi jednotlivými vstupy a výstupy. Pro zvýšení přehlednosti popisu se používá maticového zápisu. Tím bychom však opět získali pouze vnější popis.



(2.1)

K tomu, abychom mohli provést vnitřní popis systému 2.1, potřebujeme zavést některé pojmy:

Stav systému je nejmenší počet proměnných  $n$  (stavových proměnných), jejichž znalost v čase  $t = t_0$  spolu se znalostí vstupů do systému pro časy  $t > t_0$  plně určuje chování systému v čase  $t > t_0$ . Stav systému určuje stavový vektor.

Stavový vektor je sloupcový vektor, který většinou značíme  $x(t)$  a jehož složky tvoří stavové proměnné (viz rovnice 2.1).

$$\mathbf{x}(t) = \begin{pmatrix} x_1(t) \\ x_2(t) \\ \vdots \\ x_n(t) \end{pmatrix} \quad \mathbf{u}(t) = \begin{pmatrix} u_1(t) \\ u_2(t) \\ \vdots \\ u_m(t) \end{pmatrix} \quad \mathbf{y}(t) = \begin{pmatrix} y_1(t) \\ y_2(t) \\ \vdots \\ y_r(t) \end{pmatrix} \quad (2.1)$$

Stavové proměnné dynamického systému jsou časové funkce, které určují vnitřní stav systému. Z hlediska praktického použití je lepší, když stavové proměnné vyjadřují nějakou měřitelnou veličinu uvnitř systému. Obecně však zvolené stavy nemusí v systému fyzicky existovat.

Stavový prostor je  $n$ -rozměrný prostor reálných čísel  $^n$ , jehož souřadnice tvoří stavové proměnné. Stav systému v daném okamžiku je bod v tomto prostoru.

Vektor vstupů je  $m$ -sloupcový vektor, jehož složky tvoří vstupní veličiny rozměrný

systému a značíme jej obvykle  $u(t)$  (viz rovnice 2.1). U systému s jedním vstupem je  $u(t)$  skalární veličina  $u(t) = u(t)$

Vektor výstupů (výstupní vektor) je  $r$ -rozměrný sloupcový vektor, jehož složky tvoří výstupní veličiny systému a značíme jej obvykle  $y(t)$  (viz rovnice 2.1). U systému s jedním výstupem je  $y(t)$  skalární veličina  $y(t) = y(t)$

Stavové rovnice určují vztah mezi stavem systému a jeho vstupy a výstupy. První stavovou rovnici tvoří soustava diferenciálních rovnic prvního řádu. Udává vztah mezi derivacemi stavových proměnných a vektory stavu a vstupu. Tím vlastně popisuje, jak se vyvíjí stavy systému v čase. Na stav se můžeme dívat jako na vektor v  $n$  – rozměrném prostoru, jehož poloha se v čase mění, a tím jeho konec vytváří křivku, která se nazývá stavová trajektorie

$$\begin{aligned} \dot{x}_1 &= a_{11}x_1(t) + \dots + a_{1n}x_n(t) + b_{11}u_1(t) + \dots + b_{1m}u_m(t) \\ \dot{x}_2 &= a_{21}x_1(t) + \dots + a_{2n}x_n(t) + b_{21}u_1(t) + \dots + b_{2m}u_m(t) \\ &\vdots \\ \dot{x}_n &= a_{n1}x_1(t) + \dots + a_{nn}x_n(t) + b_{n1}u_1(t) + \dots + b_{nm}u_m(t) \end{aligned} \quad (2.2)$$

Vidíme, že tento popis umožňuje vazbu derivace stavové proměnné na libovolný vstup nebo stav. Pokud zde tento vztah není, je odpovídající koeficient roven nule.

Předešlá rovnice lze jednoduše přepsat maticově

$$\dot{\mathbf{x}}(t) = \mathbf{A}\mathbf{x}(t) + \mathbf{B}\mathbf{u}(t) \quad (2.3)$$

Druhá stavová rovnice určuje vztah mezi vektorem výstupu a vektory stavu a vstupu.  
stavu a vstupu.

$$\begin{aligned} y_1 &= c_{11}x_1(t) + \cdots + c_{1n}x_n(t) + d_{11}u_1(t) + \cdots + d_{1m}u_m(t) \\ y_2 &= c_{21}x_1(t) + \cdots + c_{2n}x_n(t) + d_{21}u_1(t) + \cdots + d_{2m}u_m(t) \\ &\vdots \\ y_r &= c_{r1}x_1(t) + \cdots + c_{rn}x_n(t) + d_{r1}u_1(t) + \cdots + d_{rm}u_m(t) \end{aligned} \quad (2.4)$$

Druhou stavovou rovnici můžeme také zapsat maticově

$$\mathbf{y}(t) = \mathbf{C}\mathbf{x}(t) + \mathbf{D}\mathbf{u}(t) \quad (2.5)$$

Matice koeficientů  $\mathbf{A}$ ,  $\mathbf{B}$ ,  $\mathbf{C}$  a  $\mathbf{D}$  mají následující význam

$\mathbf{A}$  je matice vnitřních vazeb systému (též systémová matice nebo matice zpětných vazeb). Má rozměr  $n \times n$ .

$\mathbf{B}$  je matice vazeb systému na vstup (též vstupní matice). Má rozměr  $n \times m$ .

$\mathbf{C}$  je matice vazeb výstupu na stav (též výstupní matice). Má rozměr  $r \times n$ .

$\mathbf{D}$  je matice přímých vazeb výstupu na vstup (též matice převodu). Má rozměr  $r \times m$ . Z hlediska dynamických vlastností nejsou tyto vazby podstatné a v řadě případů je tato matice nulová.

U lineárního stacionárního systému jsou všechny koeficienty matic konstantní reálná

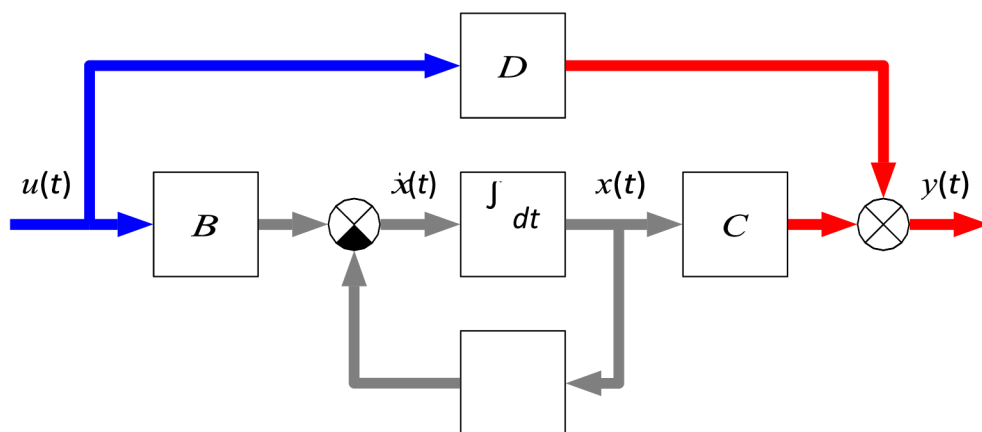
čísla. Pokud jsou některé koeficienty závislé na čase, pak se jedná o časově proměnný systém. U nelineárního spojitého systému mohou být prvky matic závislé na stavových proměnných, nebo na vstupních veličinách. Stavové rovnice se potom ne- zapisují maticově, ale pomocí obecnějšího zápisu, se kterým se budete setkávat v navazujícím kurzu Regulace a řízení II.

$$\begin{aligned} \dot{\mathbf{x}} &= \mathbf{f}(\mathbf{x}, \mathbf{u}, t) \\ \mathbf{y} &= \mathbf{g}(\mathbf{x}, \mathbf{u}, t) \end{aligned} \quad (2.6)$$

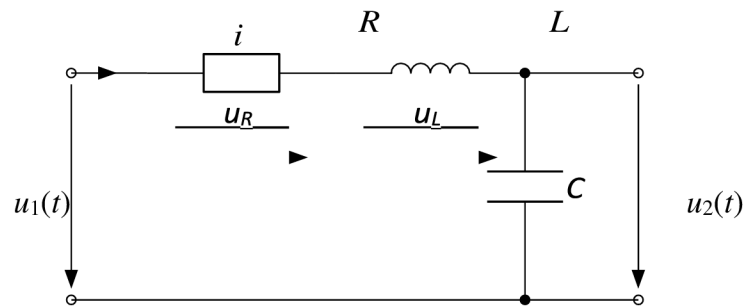
Na obrázku 2.2 je ukázáno obecné stavové schéma, které vyjadřuje rovnice (2.3) a (2.5). Blok s integrátory představuje  $n$  nezávislých integrátorů. Všechny signály jsou nakresleny tučně, aby se upozornilo na skutečnost, že se obecně jedná o vektory. Barevně jsou rozlišeny různé dimenze vektorů. Na rozdíl od vnitřního popisu, kdy je relace mezi vstupem a výstupem dána jednoznačně, není způsob stavového popisu jednoznačný. Různé tvary matic  $A$ ,  $B$ ,  $C$  a  $D$  mohou totiž z hlediska vstup- výstupního dávat stejné odezvy.

**Příklad 2.1** U následujícího schématu určete

a) přenos v Laplaceově transformaci



Obrázek 2.2: Obecné stavové schéma systému



Obrázek 2.3: Jednoduché elektrické schéma

b) stavový popis

c) z určeného stavového popisu vyjádřete přenos v Laplaceově transformaci

ad a) Pro určení přenosu potřebujeme znát impedance jednotlivých prvků. Jak víme z teorie elektrických obvodů, je impedance cívky  $pL$  a impedance kondenzátoru  $1/pC$ . Operátorový přenos se určí jako poměr obrazu výstupního napětí  $U_2(p)$  ku obrazu vstupního napětí  $U_1(p)$ . Pro dané obrazy platí: výstupní napětí je napětí na kondenzátoru  $U_2(p) = I(p)/pC$  a vstupní napětí je dáno součtem napětí na odporu, indukčnosti a kondenzátoru  $U_1(p) = RI(p) + pLI(p) + \frac{1}{pC}I(p)$ . Výsledný přenos můžeme psát

$$F(p) = \frac{U_2(p)}{U_1(p)} = \frac{\frac{1}{pC}I(p)}{RI(p) + pLI(p) + \frac{1}{pC}I(p)} = \frac{1}{LCp^2 + CRp + 1}$$

Určení přenosu tohoto jednoduchého elektrického zapojení je vcelku jednoduchou záležitostí. Všimněme si, že ze zjištěného přenosu nejsme schopni zpětně určit proud nebo napětí na jednotlivých prvcích. Dává nám pouze představu o vztahu mezi vstupem a výstupem. Podívejme se nyní, jak je to s určením stavového popisu.

ad b) Při určování stavového popisu je potřeba zvolit stavové proměnné. Jako stavové proměnné se u elektrických obvodů volí veličiny, které skokově nemění svoji hodnotu. Jedná se o napětí na kondenzátoru a o proud cívkou. I přes toto doporučení existuje při volbě stavových proměnných volnost. Můžeme si totiž tyto veličiny vybrat v libovolném pořadí. Zvolme si například proud cívkou, který odpovídá proudu v celém obvodu  $i$ , jako stavovou proměnnou  $x_2$  a napětí na kondenzátoru  $C$ , které je vlastně výstupním napětím  $u_2$ , jako druhou stavovou proměnnou  $x_1$ . Z fyziky víme, že pro vztah mezi proudem a napětím na cívce a na kondenzátoru platí vztahy.

Určení přenosu tohoto jednoduchého elektrického zapojení je vcelku jednoduchou záležitostí. Všimněme si, že ze zjištěného přenosu nejsme schopni zpětně určit proud nebo napětí na jednotlivých prvcích. Dává nám pouze představu o vztahu mezi vstupem a výstupem. Podívejme se nyní, jak je to s určením stavového popisu.

$$i = C \frac{du_2}{dt}$$

$$u_L = L \frac{di}{dt}$$

Tyto vzorečky se pokusíme upravit tak, aby se zde vyskytovaly pouze stavové proměnné a vstupy a výstupy. Napětí na cívce můžeme rozepsat jako  $u_L = u_1 - u_2 = u_1 - Ri - u_2$ . Dosazením do předchozích rovnic a vyjádřením derivací stavových proměnných získáme

$$\frac{du_2}{dt} = \frac{i}{C}$$

$$\frac{di}{dt} = \frac{1}{L}(u_1 - Ri - u_2)$$

Toto je první stavová rovnice popisující chování elektrického schématu podle obrázku

2.3. Druhá stavová rovnice popisuje výstupy ze systému. V našem případě máme jeden výstup, který je přímo roven jedné stavové proměnné  $u_2(t)$ ,

$$y(t) = u_2(t)$$

Zkusme si stavové rovnice zapsat maticově. Předtím než tak učiníme, si nejprve přepíšme předchozí rovnice do tvaru rovnic (2.2) a (2.4)

$$\begin{aligned} \frac{du_2}{dt} &= 0u_2 & + \frac{1}{C}i & + 0u_1 \\ \frac{di}{dt} &= -\frac{1}{L}u_2 & - \frac{R}{L}i & + \frac{1}{L}u_1 \\ y &= 1u_2 & + 0i & + 0u_1 \end{aligned} \tag{2.7}$$

V maticovém zápisu potom dostáváme

$$\begin{aligned} \left( \frac{du_2}{dt} \right) &= \begin{pmatrix} 0 & \frac{1}{C} \\ -\frac{1}{L} & -\frac{R}{L} \end{pmatrix} \begin{pmatrix} u_2 \\ i \end{pmatrix} + \begin{pmatrix} 0 \\ \frac{1}{L} \end{pmatrix} u_1 \\ y &= (1 \ 0) \begin{pmatrix} u_2 \\ i \end{pmatrix} + 0u_1 \end{aligned} \quad (2.8)$$

## 2.2 Vzájemný vztah mezi vnitřním a vnějším popisem

Mezi vnitřním a vnějším popisem existuje vzájemná souvislost. Pokud máme stavový popis systému, můžeme z něho určit matici přenosových funkcí. To, že se jedná o matici, je dáno tím, že stavový popis je definován obecně pro více vstupů a výstupů. Naproti tomu přenos systému je definován mezi jedním vstupem a jedním výstupem. V této matici jsou uloženy všechny vzájemné kombinace vstupů a výstupů. Tento směr převodu je jednoznačný. Pokud máme přenos systému s jedním vstupem a jedním výstupem, pak je možné ho převést na stavový popis. Tento převod již není jednoznačný, protože existuje více, na

první pohled různých, stavových popisů, které mají stejné chování jako jeden přenos.

## 2.3 Určení matice přenosových funkcí ze stavového popisu

Uvažujme lineární stacionární systém s  $m$  vstupy a  $r$  výstupy. Vnější popis je reprezentován maticí přenosových funkcí  $F(p)$

$$F = \begin{pmatrix} F_{11}(p) & F_{12}(p) & \cdots & F_{1m}(p) \\ F_{21}(p) & F_{22}(p) & \cdots & F_{2m}(p) \\ \vdots & \vdots & \ddots & \vdots \\ F_{r1}(p) & F_{r2}(p) & \cdots & F_{rm}(p) \end{pmatrix} \quad (2.9)$$

Pro vektor obrazů výstupů  $Y(p) = (Y_1(p), Y_2(p), \dots, Y_r(p))^{TT}$  platí

$$Y(p) = F(p)U(p) \quad (2.10)$$

kde  $U(p) = (U_1(p), U_2(p), \dots, U_m(p))^T$

Pro jednotlivé prvky matice přenosů (přenosové matice)  $F(p)$  platí

$$F_{ij}(p) = \frac{Y_i(p)}{U_j(p)}$$



Protože  $Y(p)$  a  $U(p)$  jsou vektory, jejichž dělení není definováno, nemůžeme definiční vztah pro celou matici  $F(p)$  psát ve stejném tvaru jako vztahy pro jednotlivé její prvky. Odvození matice přenosu provedeme převodem stavových rovnic do Laplaceovy transformace.

$$p\mathbf{X}(p) - \mathbf{X}(0) = \mathbf{A}\mathbf{X}(p) + \mathbf{B}U(p) \quad (2.11)$$

$$\mathbf{Y}(p) = \mathbf{C}\mathbf{X}(p) + \mathbf{D}U(p) \quad (2.12)$$

Přenosy jsou definovány pro nulové počáteční podmínky, proto se první rovnice zjednoduší na

$$p\mathbf{X}(p) = \mathbf{A}\mathbf{X}(p) + \mathbf{B}U(p) \quad (2.13)$$

Nyní si vyjádříme  $X$

$$\mathbf{X}(p) = (p\mathbf{I} - \mathbf{A})^{-1}\mathbf{B}U(p) \quad (2.14)$$

kde  $I$  je jednotková matice.

Dosažením takto upravené první stavové rovnice do druhé stavové rovnice v Laplaceově transformaci dostaneme

$$\mathbf{Y}(p) = [\mathbf{C}(p\mathbf{I} - \mathbf{A})^{-1}\mathbf{B} + \mathbf{D}]U(p) \quad (2.15)$$

Z matematiky víme, že inverze matice  $(pI - A)^{-1}$  se dá spočítat jako podíl její adjungované a jejího determinantu. Potom

$$\mathbf{Y}(p) = \left[ \mathbf{C} \frac{1}{\det(p\mathbf{I} - \mathbf{A})} \text{adj}(p\mathbf{I} - \mathbf{A})\mathbf{B} + \mathbf{D} \right] U(p) \quad (2.16)$$

V hranatých závorkách je získaný přenos  $F(p)$ . Přenosová matice má póly rovné vlastním číslům matice  $A$ . To neznamená, že by všechny přenosy v přenosové matici obsahovaly všechny póly  $F(p)$ , protože některé z nich se mohou zkrátit s kořenovými činiteli v čitateli.

Zpětná transformace matice přenosů  $F(p)$  dává matici impulsních charakteristik  $G(t)$ . Prvky této matice  $g_{ij}(t)$  reprezentují odezvu systému na  $i$ -tém výstupu na Dirakovův impuls působící na  $j$ -tém vstupu.

*Příklad 2.2* *Systém je popsán následujícími maticemi:*

$$\mathbf{A} = \begin{pmatrix} 0 & 1 \\ 0 & -2 \end{pmatrix} \quad \mathbf{B} = \begin{pmatrix} 1 & 0 \\ 0 & 1 \end{pmatrix} \quad \mathbf{C} = (1 \ 2) \quad \mathbf{D} = 0 \quad (2.17)$$

Určete přenosovou matici  $F(p)$ .

Na základě dimenzí matic víme, že systém má dva vstupy a jeden výstup. Nejprve vypočítáme inverzi matice

$$p\mathbf{I} - \mathbf{A} = p \begin{pmatrix} 1 & 0 \\ 0 & 1 \end{pmatrix} - \begin{pmatrix} 0 & 1 \\ 0 & -2 \end{pmatrix} = \begin{pmatrix} p & -1 \\ 0 & p+2 \end{pmatrix} \quad (2.18)$$

$$(p\mathbf{I} - \mathbf{A})^{-1} = \frac{1}{\det(p\mathbf{I} - \mathbf{A})} \text{adj}(p\mathbf{I} - \mathbf{A}) = \frac{1}{p(p+2)} \begin{pmatrix} p+2 & 1 \\ 0 & p \end{pmatrix}$$

Pro matici přenosů  
potom platí

$$\mathbf{F}(p) = \mathbf{C}(p\mathbf{I} - \mathbf{A})^{-1}\mathbf{B} = (1 \ 2) \frac{1}{p(p+2)} \begin{pmatrix} p+2 & 1 \\ 0 & p \end{pmatrix} \begin{pmatrix} 1 & 0 \\ 0 & 1 \end{pmatrix} \quad (2.19)$$

## 2.4 Přejchod k jiným stavovým proměnným

Regulární transformace stavových proměnných vytváří novou stavovou reprezentaci, která má stejné vztahy mezi vstupy a výstupy. Množina  $n$  nových stavových proměnných se získá transformací

$$\begin{aligned} x'_1 &= p_{11}x_1 + p_{12}x_2 + \cdots + p_{1n}x_n \\ x'_2 &= p_{21}x_1 + p_{22}x_2 + \cdots + p_{2n}x_n \\ &\vdots \\ x'_n &= p_{n1}x_1 + p_{n2}x_2 + \cdots + p_{nn}x_n \end{aligned} \quad (2.20)$$

Tento vzorec můžeme zapsat maticově

$$\mathbf{x}' = \mathbf{P}\mathbf{x} \quad (2.21)$$

Pokud je provedená transformace regulární, dají se potom původní stavové proměnné vyjádřit na základě nových stavových proměnných pomocí inverzní transformace

(2.22)

$$\mathbf{x} = \mathbf{Q}\mathbf{x}' = \mathbf{P}^{-1}\mathbf{x}'$$

Když dosadíme inverzní transformaci do stavových rovnic (2.3) a (2.5), získáme

$$\begin{aligned} \mathbf{P}^{-1}\dot{\mathbf{x}}' &= \mathbf{A}\mathbf{P}^{-1}\mathbf{x}' + \mathbf{B}\mathbf{u} \\ \dot{\mathbf{x}}' &= (\mathbf{P}\mathbf{A}\mathbf{P}^{-1})\mathbf{x}' + (\mathbf{P}\mathbf{B})\mathbf{u} \\ \mathbf{y} &= (\mathbf{C}\mathbf{P}^{-1})\mathbf{x}' + \mathbf{D}\mathbf{u} \end{aligned} \quad (2.23)$$

Zavedeme-li označení nových matic

$$\begin{aligned} \mathbf{A}' &= \mathbf{P}\mathbf{A}\mathbf{P}^{-1} \\ \mathbf{B}' &= \mathbf{P}\mathbf{B} \\ \mathbf{C}' &= \mathbf{C}\mathbf{P}^{-1} \end{aligned} \quad (2.24)$$

jsou nové stavové rovnice

$$\begin{aligned} \dot{\mathbf{x}}' &= \mathbf{A}'\mathbf{x}' + \mathbf{B}'\mathbf{u} \\ \mathbf{y} &= \mathbf{C}'\mathbf{x}' + \mathbf{D}\mathbf{u} \end{aligned} \quad (2.25)$$

Ukažme, že vztahy mezi vstupy a výstupy jsou u obou stavových popisů stejné.

Matice přenosových funkcí transformovaného systému je

$$F'(p) = \mathbf{C}'(p\mathbf{I} - \mathbf{A}')^{-1}\mathbf{B}'$$

Pokud v této rovnici nahradíme nové matice maticemi původního systému, získáme rovnici

$$\begin{aligned} F'(p) &= \mathbf{C}\mathbf{P}^{-1}(p\mathbf{I} - \mathbf{P}\mathbf{A}\mathbf{P}^{-1})^{-1}\mathbf{P}\mathbf{B} = \\ &= \mathbf{C}\mathbf{P}^{-1}(p\mathbf{P}\mathbf{P}^{-1} - \mathbf{P}\mathbf{A}\mathbf{P}^{-1})^{-1}\mathbf{P}\mathbf{B} = \\ &= \mathbf{C}\mathbf{P}^{-1}[\mathbf{P}(p\mathbf{I} - \mathbf{A})\mathbf{P}^{-1}]^{-1}\mathbf{P}\mathbf{B} = \\ &= \mathbf{C}\mathbf{P}^{-1}\mathbf{P}(p\mathbf{I} - \mathbf{A})^{-1}\mathbf{P}^{-1}\mathbf{P}\mathbf{B} = \\ &= \mathbf{C}(p\mathbf{I} - \mathbf{A})^{-1}\mathbf{B} \end{aligned}$$

což je stejná matice přenosových funkcí jako pro systém s původními stavovými proměnnými.

Příklad 2.3 Pomocí programu MATLAB převedte systém popsany přenosem

$$F(p) = \frac{1}{p^3 + 2p^2 + 3p + 1}$$

na systém popsaný stavovými rovnicemi. Získané vyjádření převedte na jiný tvar pomocí transformační matice

$$P = \begin{pmatrix} 1 & 0 & 1 \\ 0 & 1 & 2 \\ 0 & 0 & 3 \end{pmatrix}$$

Nejprve zadáme přenos

```
>> F = tf(1,[1 2 3 1]);
```

Potom ho převedeme na stavový popis

```
>> Fss = ss(F)
```

a =

	x1	x2	x3
x1	-2	-0.75	-0.0625
x2	4	0	0
x3	0	4	0

b =

	u1
x1	0.25
x2	0
x3	0

c =

	x1	x2	x3
y1	0	0	0.25

d =

	u1
y1	0

stavový popis systému přetransformujeme na nový pomocí transformační matice

```
>> P = [1 0 1;0 1 2;0 0 3]; Fsst = ss2ss(Fss,P)
```

a =

	x1	x2	x3
x1	-2	3.25	-1.521
x2	4	8	-6.667
x3	0	12	-8

b =

	u1
x1	0.25
x2	0
x3	0

c =

	x1	x2	x3
y1	0	0	0.08333

d =

	u1
y1	0

## 2.5 Určení stavového popisu z přenosu jednorozměrných systémů

Máme-li přenos jednorozměrného systému v Laplaceově transformaci, či diferenciální rovnici, můžeme provést převod na stavový popis. Jak již bylo řečeno, není stavový popis jednoznačný. Některé tvary přenosů mají zvláštní postavení při určování stavového popisu systému. Tato zvláštnost se projevuje tím, že prvky matic  $A$ ,  $B$ ,  $C$  a  $D$  přímo souvisejí se zápisem v Laplaceově transformaci, takže jejich určení je (jak si ukážeme v následujících podkapitolách) jednoduchou záležitostí. O přenosové funkci předpokládáme, že je ve tvaru racionální funkce lomené, neobsahuje žádné nevykrácené nuly a póly. Takový systém by byl neřiditelný a nepozorovatelný. Tyto dva pojmy budou rozebrány později.

### 2.5.1 Přímé programování

Tento způsob převodu je vhodný, jestliže přenosová funkce je ve tvaru poměru dvou polynomů

$$F(p) = \frac{Y(p)}{U(p)} = \frac{b_m p^m + b_{m-1} p^{m-1} + \dots + b_1 p + b_0}{p^n + a_{n-1} p^{n-1} + \dots + a_1 p + a_0}, \text{ kde } m \leq n \quad (2.26)$$

stavový diagram, který odpovídá tomuto systému, je na obrázku 2.4, což dokážeme tak, že odvodíme přenosovou funkci diagramu. Pro Laplaceův obraz funkce  $e(t)$  platí

$$E(p) = U(p) - E(p) \left( \frac{a_{n-1}}{p} + \frac{a_{n-2}}{p^2} + \dots + \frac{a_0}{p^n} \right)$$

a pro obraz výstupu

$$Y(p) = E(p) \left( b_n + \frac{1}{p} b_{n-1} + \frac{1}{p^2} b_{n-2} + \dots + \frac{1}{p^{n-1}} b_1 + \frac{1}{p^n} b_0 \right)$$

Vyjádřením  $U(p)$ , dosazením do poměru  $Y(p)/U(p)$  a vynásobením čitatele i jmenovatele  $p^n$  dostaneme stejný přenos, jako je uveden v rovnici (2.26). Pokud platí  $m = n - k$ , jsou koeficienty  $b_i$  pro  $i = n, n - 1, n - 2, \dots, n - k$  nulové. Pokud zvolíme výstupy integrátorů za stavové proměnné  $x_1(t)$  až

$$A = \begin{pmatrix} 0 & 1 & 0 & \cdots & 0 \\ 0 & 0 & 1 & \cdots & 0 \\ \vdots & \vdots & \vdots & \ddots & \vdots \\ 0 & 0 & 0 & \cdots & 1 \\ -a_0 & -a_1 & -a_2 & \cdots & -a_{n-1} \end{pmatrix} \quad B = \begin{pmatrix} 0 \\ 0 \\ \vdots \\ 0 \\ 1 \end{pmatrix} \quad (2.27)$$

$$C = [(b_0 - a_0 b_n), (b_1 - a_1 b_n), \dots, (b_{n-1} - a_{n-1} b_n)] \quad D = b_n$$

$x_n(t)$ , jsou matice systému ve tvaru

U většiny reálných dynamických systémů platí  $n > m$ . To znamená, že koeficient  $b_n$  je nulový, čímž se podstatně zjednoduší matice  $C$  a matice přímých vazeb ze vstupu na výstup je nulová  $D = 0$ . Při tomto způsobu konstrukce získáváme zvláštní tvar systémových matic. Matice  $A$  má nenulové pouze jednotkové koeficienty nad hlavní diagonálou a v posledním řádku jsou záporně vzaté koeficienty polynomu z jmenovatele přenosu  $F(p)$ . Jak již víme, je dynamika systému dána právě jmenovatelem přenosu. Proto nepřekvapuje, že je matice zpětných vazeb svázána právě s jmenovatelem. Tato realizace stavového popisu se nazývá *Frobeniův kanonický tvar*.

Poznámka: V některé literatuře a také v programu MATLAB jsou stavy indexovány v obráceném pořadí. To se nám projeví ve změně tvaru systémových matic. Matice  $A$  má potom nenulové pouze jednotkové koeficienty pod hlavní diagonálou a koeficienty v *prvním* řádku, které jsou záporně vzaté koeficienty z jmenovatele přenosu  $F(p)$ , ale v *obráceném* pořadí. Matice  $B$  a  $C$ , které jsou v našem uvažovaném případě jednorozměrových systémů vektory, jsou potom v obráceném pořadí. Je trošku matoucí, že i tento způsob zápisu je nazýván *kanonickým tvarem*.

### 2.5.2 Paralelní programování

Tento způsob konverze přenosové funkce do stavového popisu se používá tehdy, pokud je přenos systému ve tvaru součtu jednoduchých výrazů, jejichž jmenovatel je nejvýše druhého řádu.

$$F(p) = \frac{b_1}{p + a_1} + \frac{b_2}{p + a_2} + \cdots + \frac{b_k}{p^2 + a_{k-1}p + a_k} + \frac{b_n}{p + a_n} \quad (2.28)$$

Stavový diagram odpovídající tomuto přenosu je na obrázku 2.5. Stavové matice mají tvar

$$\mathbf{A} = \begin{pmatrix} -a_1 & 0 & 0 & \cdots & 0 & 0 & \cdots & 0 \\ 0 & -a_2 & 0 & \cdots & 0 & 0 & \cdots & 0 \\ \vdots & \vdots & \vdots & & \vdots & \vdots & & \vdots \\ 0 & 0 & 0 & \cdots & -a_{k-1} & -a_k & \cdots & 0 \\ \vdots & \vdots & \vdots & & \vdots & \vdots & & \vdots \\ 0 & 0 & 0 & \cdots & 0 & 0 & \cdots & -a_n \end{pmatrix} \quad \mathbf{B} = \begin{pmatrix} 1 \\ 1 \\ \vdots \\ 1 \\ 1 \end{pmatrix} \quad (2.29)$$

$$\mathbf{C} = [b_1, b_2, \dots, 0, b_k, \dots, b_n] \quad \mathbf{D} = 0$$

# Translation

## 1. Introduction to automatic control

*The objective of this introductory chapter is the explanation of the basic terminology used in automation technology. The difference between feedforward and feedback control will be explained. Feedback control, or in other words, closed-loop control, will be the main focus of this textbook.*

### 1.1 Basic terminology

Control is any intentional effect on the controlled object with the objective of reaching a certain status. If such control is automatic, it is called automatic control.

There are two main forms of automatic control in applied technology:

- 1. Sequential control**, where the controlled system changes from one state to another. This usually happens when certain conditions are met. A common example is the start or the end of a technological process. Copy printer xerox is prepared to do its work only after a cylinder is heated; The lamp is turned off after a projector is turned off, but the fan continues to rotate for a certain period of time, so as to prevent overheating caused by residual heat. However, sequential automation of industrial systems, such as an energetic block, is rather more complex and the number of possible states which the system can attain may be in orders of tens of thousands.
- 2. Control of dynamic systems.** In this case, the objective of control is to ensure that a particular (controlled) quantity follows the time course of controlling (desired, input) quantity (also called setpoint) as accurately as possible, even despite signal or parametric disturbances, which may affect the controlled system. Therefore, a controller generating a control action, which affects the system, has two functions: to ensure faithful control tracking, which is difficult due to time delay (generally, because of dynamic properties) of the controlled object, and to compensate for disturbances, which may affect the controlled object, so as to make their effects on system output as low as possible.

This textbook is dedicated to control of dynamic systems without considering whether the system is technical, economic, social or other. What is crucial is whether the equations



describing properties of the controlled system have the same form. If they do, the derived algorithms will be relevant no matter what the physical substance of a system is.

Regulated systems (objects) may have one input and one output. In that case, they are described as SISO-systems (Single Input-Single Output). If there are more inputs and more outputs, they are described as MIMO systems (Multiple Input-Multiple Output).

These quantities (variables) appear in systems of automatic control:

**System output** is the output quantity of a controlled system (generally denoted as  $y$ )

**Setpoint**, also desired value or input quantity; the value and time course of this variable defines, what value and time course should the system output be (generally denoted as  $w$ ).

**Control error** is the difference between desired value and system output (generally denoted as  $c$ ,  $c = w - y$ ).

**Control action**, also controlling quantity, is input quantity of regulated system and output quantity of regulator (generally denoted as  $u$ , in some cases  $x$ )

**Disturbance** is a quantity which affects input, output, or any point of the regulated system. In practice, one system can be affected by several disturbances at various points. (This course will only consider signal disturbances, parametric disturbances, that is, the changes of properties of regulated system will be discussed later). Signal disturbances are generally denoted as  $v$ .

Controlled systems may have constant (time-invariant) properties or their properties may change in time. In this course, time-invariant systems will be discussed most of the time.

Processes occurring in controlled systems can be described using either linear or non-linear equations. Linear system is a system meeting these criteria:

**Multiplication by a constant** – if the response of a system for input signal  $u(t)$  is  $y(t)$ , the linear system will respond to input  $ku(t)$ , where  $k$  is the constant, with response  $ky(t)$ .

**Superposition principle** – if the response of a system to  $u_i(t)$  is  $y_i(t)$ , the response of the linear system to signal  $u(t) = \sum_{i=1}^n u_i(t)$  must be  $y(t) = \sum_{i=1}^n y_i(t)$ .

Only a few systems in the real world are truly linear. However, many real systems are not significantly different from linear systems, especially at working points. Therefore, they can be assumed to be linear with a certain degree of inaccuracy. Considering the fact that

description and solution of problems with linear systems is drastically simpler than non-linear systems, this course will be limited to linear systems only. In practical realization, the first step will be linearization of a system, during which the real system will be replaced by its model, which will replace previously non-linear relations with linear equations near the working point with sufficient accuracy. In general, it is possible to linearize systems with so-called **parasitic non-linearities**, which appear in the systems due to construction reasons, such as saturation, limitation, non-sensitivity band, hysteresis of magnetic materials etc. Apart from these non-linearities, **substantial non-linearities** exist within automatic control systems often included intentionally which cannot be linearized. This concerns mainly elements with relay characteristics with only two or three-value output. Non-linear systems will be the topic of a following course.

The process of control may be implemented through various means. Control systems are divided into several groups accordingly, some of which are considered to be standard. Actuators **self-acting** and actuators **with additional power supplies** are distinguished, which are based on whether the control uses energy only from the controlled system or from an external supply. Self-acting actuators are simple actuators in refrigerators, irons, ovens or regulators of level or voltage (for example, recharging car battery.). Another method of distinguishing actuators can be based on whether the effects of control action are in continuous time or in certain time intervals. Depending on this, the control is either in **continuous time** or **discrete time**. This course is concerned with both of these.

Depending on the time course of setpoint, control can be divided into three groups:

Controlling a value to constant value is a type of control, in which setpoint is constant all the time. Control of frequency and voltage in power grid, regulation of surface (for example flushing in toilets), control of temperature in various technologic processes requires constant setpoint. Control to a constant value is typical for controlling basic physical quantities (temperature, pressure, humidity, voltage, current, revolutions, flow, surface). Systems in which setpoint changes occasionally, but remains constant between those changes, also belong to this group (temperature in living spaces during day or night). Systems of automatic control to a constant value are often generally called **regulators**.

Systems of **servo-mechanism** type are characterized by a setpoint which changes unpredictably, and the main objective of the control is to ensure the most accurate following by the output value. The term is derived from the most frequent implementation of such type

of control, which is position monitoring. The task of disturbance compensation is usually not as important as to guarantee the fastest and the most faithful tracking of setpoint and output value possible.

**Program control** is control with setpoint with time course that is known in advance. The importance of disturbances compensation and output value following tasks are equal in this case and as such, appropriate control algorithm is to be designed.

However, an essential criterion, according to which control is divided into two groups, is whether the control is in open-loop circuit without a feedback or in closed-loop with feedback. These are so important that a whole paragraph will be concerned with them.

## **1.2 Systems with feedforward and feedback control.**

Block diagram of feedforward control can be seen in figure 1.1. Besides control action  $x$  (output value of regulator  $R$ ), disturbances  $v_1$  (system input) and  $v_2$  (added to the output of the system) affect the controlled system ( $S$ ). Controller  $R$  produces action control  $x$  according to setpoint  $w$  affecting the input.

Since the controller does not have any information regarding the real output value  $y$ , it is not possible for the controller to react to the effects of the two disturbance signals, which means that it is not possible to complete one of the two basic tasks of control in this configuration – compensation of the disturbance signals. The second basic task, that is, as faithful tracking of setpoint as possible, can only be completed when the controller has correct information regarding the parameters of system  $S$ . Thus, feedforward control can only be used when the objective is to change parameters of system relatively to the setpoint (according to the rules of block algebra, the transfer of two blocks connected in series is given by multiplication of their partial transfers). In most cases, this is simple control (controlling a junction according to a program determined in advance, heating buildings by simply switching a fan position for steam intake depending on time of the day or season). In both mentioned cases, the real value depends on the presence of disturbance signals (unexpected traffic density in the case of junction, abnormal temperature or qualities of the building, such as an open window). On the

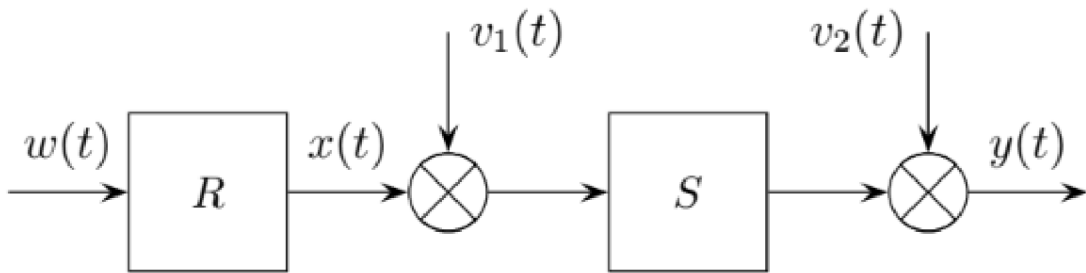


Figure 1.1: Feedforward control diagram

other hand, if exact system transfer is known, it is possible to calculate the form of control action so as to ensure the system switches from one state to another if particular conditions are met (i.e. optimal control for minimal energy consumption or control executed in shortest amount of time).

On the other hand, feedback control the block diagram of which can be seen in figure 1.2 allows for a wider scope of possibilities.

Setpoint  $w$  is compared with the value of output value  $y$  in the summation (differential) block

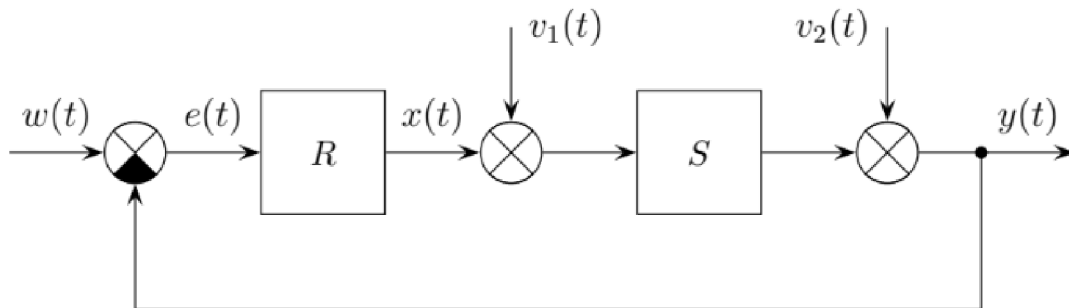


Figure1.2: Feedback control diagram

and the resulting control error  $e$  is the input quantity of the controller. This way, the controller can react not only to the change of setpoint, but also to the consequences of disturbances acting on the system. In following chapters, parameters of systems with feedback control will be studied in detail. It should be noted that the course of Control theory consists mainly of the feedback control.

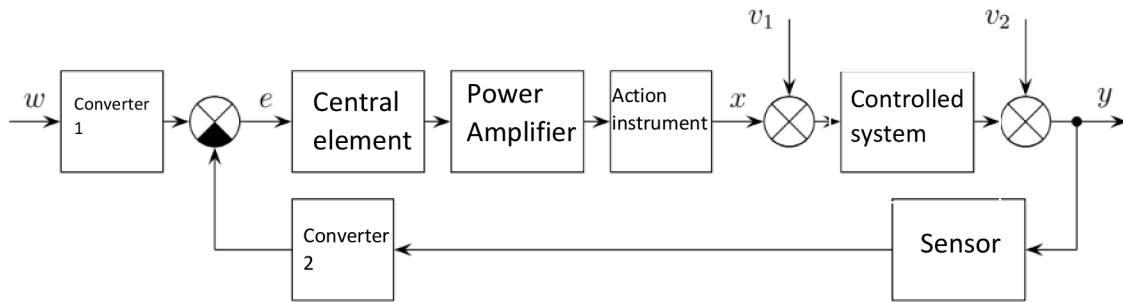


Figure 1.3: Detailed feedback control diagram

The block diagram in the figure 1.2 is as simplified as possible to ensure the comprehension of feedback principle. Practical application is usually more complex. The most frequently used implementations using actual devices can be seen in figure 1.3

The setpoint  $w$  is determined either manually, using an adjustable or revolving controller, and according to the difference from output, value  $y$  is to be adjusted to the same physical quality of the signal from the sensor of output value. Converters 1 and 2 are employed for this task. These are assumed to be linear and with no delay with regards to the dynamics of the system. Therefore, these can be omitted from the diagram in figure 1.2. In general, dynamic properties of sensors are not negligible, however, they are assumed to be incorporated in the behaviour of the controlled system. The controller itself consists of central element defining its own algorithm of power amplifier control and an action instrument. In business, standard controllers can be found. To these, a selected sensor will be connected, and their output is able to control a selected action instrument (fan, servomotor, solenoid etc.). The size of the desired quantity is set either manually on the front panel of the controller or remotely using a connected computer. These controllers are manufactured for control of every common physical quantity (temperature, pressure, position, humidity, revolutions, voltage). In most cases, relatively simple control algorithms (relay or PID) will suffice. Relay controllers belong to the area of non-linear systems and are the content of following course.

## Summary

In this chapter, basic terms from the field of automatic control have been introduced. The reader has learned about the difference between feedforward and feedback control and basic block diagrams. A detailed control diagram has been described.

## **2. Description of system states**

The external description of systems has been introduced in the course Signals and systems. Descriptions using a differential equation, impulse response, step response, frequency response, operator and frequency transfer of a system and positions of zeros and poles all belong to the external description of a system. One of their common characteristics is the fact that these are not concerned with the inner occurrences of a system. They are only concerned with the connection between the input and output. They are treated as a black box. The topic of this chapter is the description of system states. The integrator, the summator and the proportional component are basic elements of the description of states. The connection of these elements to allow them to describe the characteristics of a system is called state diagram. It can be deduced from the name that this description is based on the term system state, which can be seen as an output of an integrator. The description of states was created thanks to the possibility of examining the states inside of a system, especially the states of multi-dimensional and non-linear system.

### **2.1 Basic terminology of state space description**

Until now, most of the time, a system with one input and one output has been assumed. State space description is often used for systems with multiple inputs and outputs. That is why a linear system with  $m$  inputs and  $r$  outputs is assumed as depicted in figure 2.1. Such a system could be described by a certain number of transfers among individual inputs and outputs. To make the description more synoptic, matrix notation is employed. However, this way, only external description would be the result again.

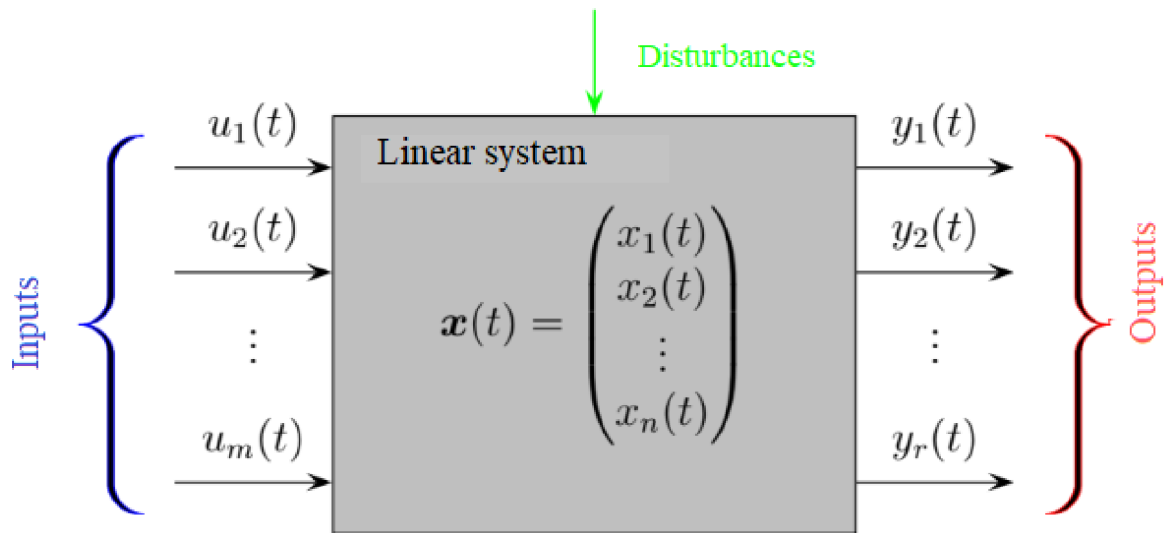


Figure 2.4 General linear system

To make the internal system description possible, a few terms need to be defined:

**The state of a system** is the lowest number of variables  $n$  (state variables), the knowledge of which in time  $t = t_0$  along with the knowledge of inputs of the system for times  $t > t_0$  fully determines the behaviour of a system in time  $t > t_0$ . The state of a system is determined by state vector.

**State vector** is a column vector usually denoted as  $\mathbf{x}(t)$  and whose elements consist of state variables (see equation 2.1)

$$\mathbf{x}(t) = \begin{pmatrix} x_1(t) \\ x_2(t) \\ \vdots \\ x_n(t) \end{pmatrix} \quad \mathbf{u}(t) = \begin{pmatrix} u_1(t) \\ u_2(t) \\ \vdots \\ u_m(t) \end{pmatrix} \quad \mathbf{y}(t) = \begin{pmatrix} y_1(t) \\ y_2(t) \\ \vdots \\ y_r(t) \end{pmatrix} \quad (2.1)$$

**State variables** of a dynamic system are time functions determining the internal state of a system. From the point of view of practical application, it is better when state variables signify a particular measurable variable inside the system, although the selected states do not necessarily physically exist in the system.

**State space** is n-dimensional space of real numbers  $\mathbb{R}^n$ , whose coordinates are made of state variables. The state of a system in a given point of time is a point in this space.

**Vector of inputs** is an m-dimensional column vector, whose elements are the input variables of a system and it is denoted as  $\mathbf{u}(t)$  (see equation 2.1). In the case of a system with one input,  $\mathbf{u}(t)$  is a scalar variable  $\mathbf{u}(t) = u(t)$

**State equations** define the relation between the state of a system and its inputs and outputs. The first state equation consists of a set of first-order differential equations. It defines the relation between derivations of state variables and vectors of state and input, which actually describes, how the states of a system change in time. The state can be treated as a vector in an n-dimensional space, whose position changes in time and thus its end creates a curve, which is called state trajectory.

$$\begin{aligned}\dot{x}_1 &= a_{11}x_1(t) + \cdots + a_{1n}x_n(t) + b_{11}u_1(t) + \cdots + b_{1m}u_m(t) \\ \dot{x}_2 &= a_{21}x_1(t) + \cdots + a_{2n}x_n(t) + b_{21}u_1(t) + \cdots + b_{2m}u_m(t) \\ &\vdots \\ \dot{x}_n &= a_{n1}x_1(t) + \cdots + a_{nn}x_n(t) + b_{n1}u_1(t) + \cdots + b_{nm}u_m(t)\end{aligned}\quad (2.2)$$

It can be seen that this description allows linking of the derivation of state variable to any input or state. If this relation is not present, the adequate coefficient is equal to zero. The previous equation can be rewritten in matrices.

$$\dot{\mathbf{x}}(t) = \mathbf{A}\mathbf{x}(t) + \mathbf{B}\mathbf{u}(t)\quad (2.3)$$

The second state equation determines the relation between output vector and state and input vector.

$$\begin{aligned}y_1 &= c_{11}x_1(t) + \cdots + c_{1n}x_n(t) + d_{11}u_1(t) + \cdots + d_{1m}u_m(t) \\ y_2 &= c_{21}x_1(t) + \cdots + c_{2n}x_n(t) + d_{21}u_1(t) + \cdots + d_{2m}u_m(t) \\ &\vdots \\ y_r &= c_{r1}x_1(t) + \cdots + c_{rn}x_n(t) + d_{r1}u_1(t) + \cdots + d_{rm}u_m(t)\end{aligned}\quad (2.4)$$



The second state equation can be rewritten in matrices as well

Matrices of coefficients A, B, C and D have these meanings:

A is a matrix of internal system binding (Also called system matrix or matrix of feedbacks). Its size is  $n \times n$

$$\mathbf{y}(t) = \mathbf{C}\mathbf{x}(t) + \mathbf{D}\mathbf{u}(t) \quad (2.5)$$

B is a matrix of bindings of system to input (Also called input matrix). Its size is  $n \times m$

C is a matrix of bindings of outputs to state (Also called output matrix). Its size is  $r \times n$

D is a matrix of direct bindings of output to input (Also called transfer matrix). Its size is  $r \times m$ . These links are not important from the point of view of dynamic qualities and the matrix is zero in many cases.

In a linear, stationary system, all the coefficients of matrices are constant, real numbers. If some of the coefficients depend on time, the system is time-variant. In non-linear continuous system, matrix elements may depend on state variables or input quantities. In that case, state equations are not written as matrices but using a more general notation, which will be used in onward course Regulation and control II

$$\begin{aligned} \dot{\mathbf{x}} &= \mathbf{f}(\mathbf{x}, \mathbf{u}, t) \\ \mathbf{y} &= \mathbf{g}(\mathbf{x}, \mathbf{u}, t) \end{aligned} \quad (2.6)$$

A general state scheme/diagram is shown in the figure 2.2, which expresses equations 2.3 and 2.5. A block with integrators represents  $n$  independent integrators. All the signals are drawn in bold to highlight the fact that they truly are vectors. Various dimensions of vectors are distinguished by colour. In contrast to internal description, where the relation between input and output is given unambiguously, the state space description is ambiguous. Various forms of matrices A, B, C and D can be responding the same way from the point of view of input-output.

Example 2.1 Using the following diagram, determine

a) Transfer in Laplace transform

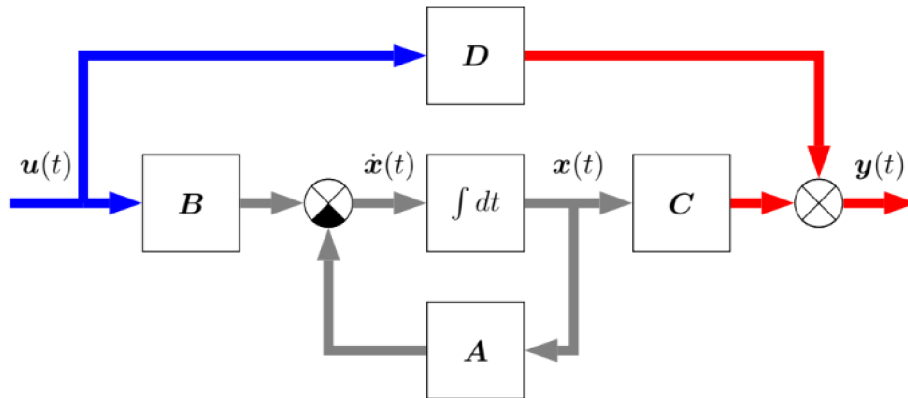


Figure 2.5 General state diagram of the system

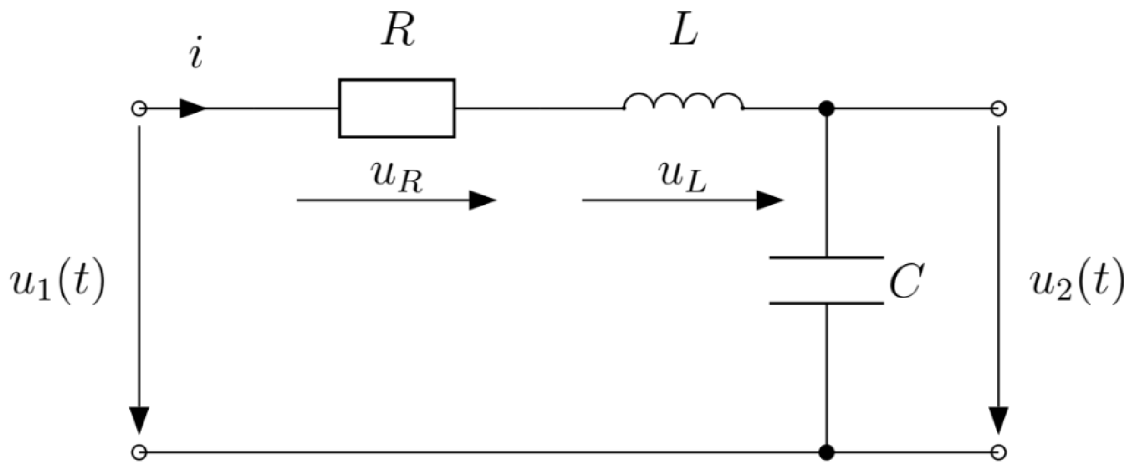


Figure 2.6 Simple electric diagram

b) State space description

c) Express the transfer in Laplace transform from the determined state space description

Ad a) To determine the transfer, we need to know the impedance of individual elements. As it is known from the theory of electrical circuits, coil impedance is  $pL$  and condenser impedance is  $1/pC$ . Transfer of operator is determined as the ratio of image of output voltage  $U_2(p)$  to image of input voltage  $U_1(p)$ . For these images, output voltage is the voltage on condenser  $U_2(p) = \frac{I(p)}{pC}$

$U_2(p) = I(p)/pC$  and input voltage is given by the sum of voltage on resistor, inductance and condenser

$U_1(p) = RI(p) + pLI(p) + \frac{1}{pC}I(p)$ . The resulting transfer can be written as:

$$F(p) = \frac{U_2(p)}{U_1(p)} = \frac{\frac{1}{pC}I(p)}{RI(p) + pLI(p) + \frac{1}{pC}I(p)} = \frac{1}{LCp^2 + CRp + 1}$$

Determining the transfer of this simple electrical connection is relatively simple. Notice that it is impossible to determine the current or the voltage on particular elements from the transfer. It only shows the link between input and output. Now, the determination of state space description will be discussed

Ad b) While determining the state space description, it is necessary to select state variables. Quantities that do not suddenly drastically change their value are usually selected. That would be the voltage on condenser and coil current. Even despite this recommendation, the state variables can be chosen freely. For example, it is possible to select coil current, which corresponds to current  $I$  in the whole circuit, as a state variable  $x_2$  and voltage on condenser  $C$ , which is actually the output voltage  $u_2$ , and as the second state variable  $x_1$ . With the knowledge of physics, it should be known that for the relation between the current and voltage on coil and condenser, these relations hold:

It should be possible to adjust these equations so that only state variables and inputs and outputs appear in it. Coil voltage can be expanded as  $u_L = u_1 - u_R - u_2 = u_1 - Ri - u_2$ .

$$i = C \frac{du_2}{dt}$$

$$\frac{du_2}{dt} = \frac{i}{C}$$

$$\frac{di}{dt} = \frac{1}{L}(u_1 - Ri - u_2)$$

By substituting into the previous equations and expressing derivations of state variables, we can get following equations:

This is the first state equation describing the behaviour of electrical diagram according to the figure 2.3. The second state equation describes outputs from the system. There is only one output in this case, which is equal to one state variable  $u_2(t)$ ,

$$y(t) = u_2(t)$$

State equations can be written as matrices as well. Before doing this, they should be rewritten to a similar form of equations 2.2 and 2.4

$$\begin{aligned} \frac{du_2}{dt} &= 0u_2 + \frac{1}{C}i + 0u_1 \\ \frac{di}{dt} &= -\frac{1}{L}u_2 - \frac{R}{L}i + \frac{1}{L}u_1 \\ y &= 1u_2 + 0i + 0u_1 \end{aligned} \tag{2.7}$$

The matrix notation should then look like this

$$\begin{aligned} \begin{pmatrix} \frac{du_2}{dt} \\ \frac{di}{dt} \end{pmatrix} &= \begin{pmatrix} 0 & \frac{1}{C} \\ -\frac{1}{L} & -\frac{R}{L} \end{pmatrix} \begin{pmatrix} u_2 \\ i \end{pmatrix} + \begin{pmatrix} 0 \\ \frac{1}{L} \end{pmatrix} u_1 \\ y &= (1 \ 0) \begin{pmatrix} u_2 \\ i \end{pmatrix} + 0u_1 \end{aligned} \tag{2.8}$$

## 2.2 The mutual relation between internal and external description

A mutual relation exists between the internal and external description. If a state space description of a system is known, a matrix of transfer functions can be determined. The fact that it is a matrix is caused by the fact that the state space description is defined generally for more inputs and outputs. On the other hand, the transfer of a system is defined by one input and one output. All of the possible combinations of mutual inputs and outputs are in this matrix. The direction of this conversion is clear. If a transfer has one input and one output, it is possible to convert it to state space description. This conversion is not as clear, because more seemingly different state space descriptions exist with the same behaviour as one transfer.

## 2.3 Determining the matrix of transfer functions from state space description

A linear system with  $m$  inputs and  $r$  outputs is assumed. The external description is represented by a matrix of transfer functions  $F(p)$

$$\mathbf{F} = \begin{pmatrix} F_{11}(p) & F_{12}(p) & \cdots & F_{1m}(p) \\ F_{21}(p) & F_{22}(p) & \cdots & F_{2m}(p) \\ \vdots & \vdots & \ddots & \vdots \\ F_{r1}(p) & F_{r2}(p) & \cdots & F_{rm}(p) \end{pmatrix} \quad (2.9)$$

For a vector of images of outputs  $Y(p) = (Y1(p), y2(p), \dots, Yr(p))^T$ , it holds that

$$Y(p) = F(p)U(p) \quad (2.10)$$

where  $U(p) = (U1(p), U2(p), \dots, Um(p))^T$

For individual elements of matrix of transfers (transfer matrix)  $F(p)$  it holds that

$$F_{ij}(p) = \frac{Y_i(p)}{U_j(p)}$$

Because  $Y(p)$  and  $U(p)$  are vectors with no defined borders, it is not possible to write the definition relation for the whole matrix  $F(p)$  in the same form as the equations for individual elements. The matrix of transfer can be derived by converting state equations to Laplace transform

$$p\mathbf{X}(p) - \mathbf{X}(0) = \mathbf{A}\mathbf{X}(p) + \mathbf{B}U(p) \quad (2.11)$$

$$\mathbf{Y}(p) = \mathbf{C}\mathbf{X}(p) + \mathbf{D}U(p) \quad (2.12)$$

Transfers are defined for zero initial conditions and thus the first equation will be simplified to

$$p\mathbf{X}(p) = \mathbf{A}\mathbf{X}(p) + \mathbf{B}U(p) \quad (2.13)$$

Now  $X$  is to be expressed

$$\mathbf{X}(p) = (p\mathbf{I} - \mathbf{A})^{-1}\mathbf{B}U(p) \quad (2.14)$$

Where  $I$  is unit matrix.

Substituting this adjusted first state equation into the second state equation in Laplace transform, following equation can be obtained

$$\mathbf{Y}(p) = [\mathbf{C}(p\mathbf{I} - \mathbf{A})^{-1}\mathbf{B} + \mathbf{D}] \mathbf{U}(p) \quad (2.15)$$

From mathematics, it should be known that the inversion of matrix  $(p\mathbf{I} - \mathbf{A})^{-1}$  can be computed as the division of its adjugated matrix and its determiner. Then

$$\mathbf{Y}(p) = \left[ \mathbf{C} \frac{1}{\det(p\mathbf{I} - \mathbf{A})} \text{adj}(p\mathbf{I} - \mathbf{A})\mathbf{B} + \mathbf{D} \right] \mathbf{U}(p) \quad (2.16)$$

The acquired transfer  $F(p)$  is in box brackets. The transfer matrix has poles equal to its own numbers in matrix  $\mathbf{A}$ . This does not mean that all the transfers in transfer matrix contain all the poles  $F(p)$ , because some of them can be annulled by root factors in numerator.

Reversed transformation of matrix of transfers  $F(p)$  returns matrix of impulse characteristics  $G(t)$ . Elements of this matrix  $g_{ij}(t)$  represent the feedback of a system on  $i^{\text{th}}$  output to Dirac impulse affecting  $j^{\text{th}}$  input.

Example 2.2

A system is described by the following matrices

$$\mathbf{A} = \begin{pmatrix} 0 & 1 \\ 0 & -2 \end{pmatrix} \quad \mathbf{B} = \begin{pmatrix} 1 & 0 \\ 0 & 1 \end{pmatrix} \quad \mathbf{C} = (1 \ 2) \quad \mathbf{D} = 0 \quad (2.17)$$

matrix  $F(p)$

Determine the transfer

Based on the dimensions of matrices, it is known that the system has two inputs and one output. First of all, inversion of the matrix is to be computed

$$p\mathbf{I} - \mathbf{A} = p \begin{pmatrix} 1 & 0 \\ 0 & 1 \end{pmatrix} - \begin{pmatrix} 0 & 1 \\ 0 & -2 \end{pmatrix} = \begin{pmatrix} p & -1 \\ 0 & p+2 \end{pmatrix} \quad (2.18)$$

$$(p\mathbf{I} - \mathbf{A})^{-1} = \frac{1}{\det(p\mathbf{I} - \mathbf{A})} \text{adj}(p\mathbf{I} - \mathbf{A}) = \frac{1}{p(p+2)} \begin{pmatrix} p+2 & 1 \\ 0 & p \end{pmatrix}$$

For the matrix of transfers, it then holds that

$$\mathbf{F}(p) = \mathbf{C}(p\mathbf{I} - \mathbf{A})^{-1}\mathbf{B} = (1 \ 2) \frac{1}{p(p+2)} \begin{pmatrix} p+2 & 1 \\ 0 & p \end{pmatrix} \begin{pmatrix} 1 & 0 \\ 0 & 1 \end{pmatrix} \quad (2.19)$$

## 2.4 Transition to other/different state variables

Regular transformation of state variables creates a new state representation, which has the same link between inputs and outputs. The set of new state variables  $n$  can be obtained by transformation

$$\begin{aligned}x'_1 &= p_{11}x_1 + p_{12}x_2 + \cdots + p_{1n}x_n \\x'_2 &= p_{21}x_1 + p_{22}x_2 + \cdots + p_{2n}x_n \\&\vdots \\x'_n &= p_{n1}x_1 + p_{n2}x_2 + \cdots + p_{nn}x_n\end{aligned}\tag{2.20}$$

Matrix notation can be used for this equation

$$\mathbf{x}' = \mathbf{P}\mathbf{x}\tag{2.21}$$

If the executed transformation is regular, then various state variables can be expressed based on new state variables using inverse transformation

$$\mathbf{x} = \mathbf{Q}\mathbf{x}' = \mathbf{P}^{-1}\mathbf{x}'\tag{2.22}$$

By substituting inverse transformation into state variables (2.3) and (2.5), the following is acquired

$$\begin{aligned}\mathbf{P}^{-1}\dot{\mathbf{x}}' &= \mathbf{A}\mathbf{P}^{-1}\mathbf{x}' + \mathbf{B}\mathbf{u} \\ \dot{\mathbf{x}}' &= (\mathbf{P}\mathbf{A}\mathbf{P}^{-1})\mathbf{x}' + (\mathbf{P}\mathbf{B})\mathbf{u} \\ \mathbf{y} &= (\mathbf{C}\mathbf{P}^{-1})\mathbf{x}' + \mathbf{D}\mathbf{u}\end{aligned}\tag{2.23}$$

Another method of marking can be introduced for new matrices

$$\begin{aligned}\mathbf{A}' &= \mathbf{P}\mathbf{A}\mathbf{P}^{-1} \\ \mathbf{B}' &= \mathbf{P}\mathbf{B} \\ \mathbf{C}' &= \mathbf{C}\mathbf{P}^{-1}\end{aligned}\tag{2.24}$$

Then these are a new state equation

$$\begin{aligned}\dot{\mathbf{x}}' &= \mathbf{A}'\mathbf{x}' + \mathbf{B}'\mathbf{u} \\ \mathbf{y} &= \mathbf{C}'\mathbf{x}' + \mathbf{D}\mathbf{u}\end{aligned}\tag{2.25}$$

The fact that the connection between inputs and outputs is the same for both state descriptions can be shown.

A matrix of transfer functions of transformed system is  $F'(p) = C'(pI - A')^{-1}B'$

If the new matrices are replaced by matrices of the original system, the following equation will be obtained

$$\begin{aligned}
 F'(p) &= CP^{-1}(pI - PAP^{-1})^{-1}PB = \\
 &= CP^{-1}(pPP^{-1} - PAP^{-1})^{-1}PB = \\
 &= CP^{-1}[P(pI - A)P^{-1}]^{-1}PB = \\
 &= CP^{-1}P(pI - A)^{-1}P^{-1}PB = \\
 &= C(pI - A)^{-1}B
 \end{aligned}
 \tag{2.26}$$

Which is the same matrix of transfer functions as the one for system with original state variables

Example 2.3 Using MATLAB software convert the following system described by transfer

$$F(p) = \frac{1}{p^3 + 2p^2 + 3p + 1}$$

To system described by state equations. The acquired expression is to be converted to a different form using transform matrix

$$P = \begin{pmatrix} 1 & 0 & 1 \\ 0 & 1 & 2 \\ 0 & 0 & 3 \end{pmatrix}$$

First, the transfer is to be inputted

```
>> F = tf(1, [1 2 3 1]);
```

Then it is to be converted to state space description

```
>> Fss = ss(F)
a =
      x1      x2      x3
x1    -2    -0.75  -0.0625
x2     4         0         0
x3     0         4         0

b =
      u1
x1    0.25
x2     0
x3     0

c =
      x1      x2      x3
y1     0         0    0.25

d =
      u1
y1     0
```



State space description is then to be transformed to a new one using a transformation matrix

```
>> P = [1 0 1;0 1 2;0 0 3]; Fsst = ss2ss(Fss,P)
a =
      x1      x2      x3
x1    -2    3.25   -1.521
x2     4     8    -6.667
x3     0     12     -8
b =
      u1
x1    0.25
x2     0
x3     0
c =
      x1      x2      x3
y1     0     0  0.08333
d =
      u1
y1     0
```

## 2.5 Determining state space description from the transfer of one-dimensional systems

If a transfer of one-dimensional system in Laplace transform or its differential equation is known, the conversion to state space description is possible. As has been already said, state space description is ambiguous. Some forms of transfers have an unusual position while determining a state space description of a system. This peculiarity manifests by the elements of matrices A, B, C and D being related to the Laplace transform notation, therefore their determination is (as will be shown in following subchapters) a simple matter. The transfer function is assumed to be in the form of rational, fractional function, does not contain any simplified zeroes and poles. These two forms will be discussed in detail later.

### 2.5.1 Direct programming

This method of conversion is suitable when transfer function is in the form of a ratio of two polynomials

$$F(p) = \frac{Y(p)}{U(p)} = \frac{b_m p^m + b_{m-1} p^{m-1} + \dots + b_1 p + b_0}{p^n + a_{n-1} p^{n-1} + \dots + a_1 p + a_0}, \text{ kde } m \leq n$$

State diagram which corresponds to this system can be seen in figure 2.4, which can be proven by deriving transfer function of the diagram. For Laplace image of function  $e(t)$  then holds

$$E(p) = U(p) - E(p) \left( \frac{a_{n-1}}{p} + \frac{a_{n-2}}{p^2} + \dots + \frac{a_0}{p^n} \right)$$

And for image of output

$$Y(p) = E(p) \left( b_n + \frac{1}{p}b_{n-1} + \frac{1}{p^2}b_{n-2} + \dots + \frac{1}{p^{n-1}}b_1 + \frac{1}{p^n}b_0 \right)$$

Expressing  $U(p)$ , substituting to the ratio  $Y(p)/U(p)$  and multiplying nominator and denominator by  $p^n$  will result in the same transfer as in the equation (2.26). If  $m=n-k$ , coefficients  $b_i$  are zero for  $i=n, n-1, n-2, \dots, n-k$ . If integrator outputs are selected as state variables  $x_1(t)$  to  $x_n(t)$ , matrices of systems are in the following form

$$\mathbf{A} = \begin{pmatrix} 0 & 1 & 0 & \dots & 0 \\ 0 & 0 & 1 & \dots & 0 \\ \vdots & \vdots & \vdots & \vdots & \vdots \\ 0 & 0 & 0 & \dots & 1 \\ -a_0 & -a_1 & -a_2 & \dots & -a_{n-1} \end{pmatrix} \quad \mathbf{B} = \begin{pmatrix} 0 \\ 0 \\ \vdots \\ 0 \\ 1 \end{pmatrix} \quad (2.27)$$

$$\mathbf{C} = [(b_0 - a_0b_n), (b_1 - a_1b_n), \dots, (b_{n-1} - a_{n-1}b_n)] \quad \mathbf{D} = b_n$$

In most real dynamic systems,  $n > m$ . This means that the coefficient  $b_n$  is zero, which significantly simplifies matrices  $\mathbf{C}$  and matrix of direct connections from input to output is  $\mathbf{D} = 0$ . Using this method of construction, an unusual form of system matrices is obtained. Matrix  $\mathbf{A}$  only has non-zero unit coefficient above the main diagonal and negatively taken coefficients of polynomial of denominator  $F(p)$  are in the last row. As is already known, dynamics of systems are given by the denominator of transfer. Therefore, it is not surprising that the matrix of feedbacks is directly bound to denominator. Such realization of state space description is called Frobenius canonical form.

Note: In some literature and also in the MATLAB software, states are indexed in reversed order. This manifests in a change of form of system matrices. Matrix  $\mathbf{A}$  then has non-zero and only unit coefficients under the main diagonal and coefficients in the first row are negatively taken coefficients from the denominator of transfer  $F(p)$ , but in reversed order. Matrices  $\mathbf{B}$  and  $\mathbf{C}$  are then in the case of assumed one-dimensional systems vectors and in reversed order. It may be confusing that even this form of notation is called canonical form.

### 2.5.2 parallel programming

This method of conversion of transfer function to state space description is used in cases when the transfer of system is in the form sum of simple expressions with up to second-order denominators

$$F(p) = \frac{b_1}{p + a_1} + \frac{b_2}{p + a_2} + \dots + \frac{b_k}{p^2 + a_{k-1}p + a_k} + \frac{b_n}{p + a_n} \quad (2.28)$$

State diagram corresponding to this transfer is in figure 2.5. State matrices have the following form.

$$\mathbf{A} = \begin{pmatrix} -a_1 & 0 & 0 & \dots & 0 & 0 & \dots & 0 \\ 0 & -a_2 & 0 & \dots & 0 & 0 & \dots & 0 \\ \vdots & \vdots & \vdots & & \vdots & \vdots & & \vdots \\ 0 & 0 & 0 & \dots & -a_{k-1} & -a_k & \dots & 0 \\ \vdots & \vdots & \vdots & & \vdots & \vdots & & \vdots \\ 0 & 0 & 0 & \dots & 0 & 0 & \dots & -a_n \end{pmatrix} \quad \mathbf{B} = \begin{pmatrix} 1 \\ 1 \\ \vdots \\ 1 \\ 1 \end{pmatrix} \quad (2.29)$$

$$\mathbf{C} = [b_1, b_2, \dots, 0, b_k, \dots, b_n] \quad \mathbf{D} = 0$$

## Analysis of the text

### Extralinguistic features

While translating the textbook, I have decided to employ more impersonal, and therefore more formal, approach to the text. This has led to various changes, especially in syntax. The most frequent change has been replacing active voice with passive voice, which appears to be more appropriate in the style of science and technology. However, many sentences have required various syntactic modifications to appeal more naturally in the English language. The original text has been very objective. As it is a scientific text, there is not much space for subjectivity. Perhaps one of the few subjective occurrences could be the utterance that “*a system may be treated as a black box*”.

Even though the subject of control theory does not necessarily have to be related to electrical engineering, the textbook’s target audience are students of electrical engineering. While not explicitly stated, this is implied by the fact that practical examples use, among others, electrical appliances and electronic components, such as PID controllers or sensors. This means that the author supposes the hearers have particular mental schemata and therefore did not have to explicitly explain what many machines, devices or instruments are (i.e. a relay or a solenoid). According to Krhutová: “The receiver has to master the substance of the scientific discipline the texts deal with to be able to decode appropriately the specific information. It is the professional knowledge and education, that create the schemata of professional knowledge in receiver’s mind which are shared with similarly instructed professionals. Such schemata enable us to decode the specific information in spite of the fact that the information is implicit and all terms used in it cannot be defined explicitly” (2009:29). A more apparent example of this use of professional mental schemata would be in the last paragraph, where the author uses many terms from another course, signals and systems, such as impulse response, step response, frequency response, without describing them. Again, it is assumed the students have extralinguistic, or pragmatic, knowledge in the form of mental schemata after passing the said course. However, unlike many other scientific electrical engineering texts, control theory itself does not appear to have a unique, unambiguous terminology, which means that readers reading a text about control theory in

foreign language lack the advantage of being familiar with the terminology and instead need to rely more on their language skills.

### **Language functions**

Functional approach to language was defined by Prague Linguistic Circle. The language is considered a functional system by them. Various linguists have defined several categories of language functions. The most basic but sufficient enough for analysis of a technical text could be Brown and Yule's distinction of transactional function and interactional function. Transactional function of a language is to convey information, while interactional function is used to express social relations. The transactional function should be overwhelmingly used in scientific texts as the primary reason to write such texts is to convey information. The original text, while still written primarily to further educate students of electrical engineering, was surprisingly personal, which at the very least creates a feeling of interaction of the author and readers. Even despite this, transactional function was probably employed more in the text. In the translated text, by attempting to increase the formality and impersonality of the text, the influence of interactional function was significantly reduced.

Some of the examples of the author using the interactional function of language:

”**Podívejme** se nyní”

“Na základě dimenzí matic **víme**, že systém má dva vstupy a jeden výstup. Nejprve **vypočítáme** inverzi matice“

“**budeme** podrobně studovat“

### **Approaches to recipients**

When writing any text, it is necessary to consider the recipients of the created text. A different text will be created for students, children, instructed readers or general public. Krhutová has observed several viewpoints in the approach to the recipients, those being:

Impersonality/personality

Uncertainty/certainty

Objectivity/subjectivity

Vagueness/definiteness

Formality/informality

(Krhutová, 2009)

### **Personality**

The original Czech textbook is rather personal. The author uses many sentences with active voice, often uses personal pronouns, most notably “my”, or “we” if the sentences are translated literally. One could perhaps even say that the textbook reads similarly to being at a lecture.

### **Impersonality**

The translation is written with regards to the scientific style, therefore, an attempt was made to make the text impersonal. Many of said personal pronouns, typical for personal texts, such as popular scientific texts, and rather atypical in technical texts, are omitted in favour of impersonal passive voice. The translated text also does not suggest interaction of students and the lecturer or author.

Comparison of personal and impersonal approach in analysed texts:

Personal: *“V této kapitole se seznámíme se stavovým popisem systémů. “*

Impersonal: *“The topic of this chapter is the description of system states “*

Personal: *“stavový diagram, který odpovídá tomuto systému, je na obrázku 2.4, což dokážeme tak, že odvodíme přenosovou funkci diagramu “*

Impersonal: *“State diagram which corresponds to this system can be seen in figure 2.4, which can be proven by deriving transfer function of the diagram. “*

### **Uncertainty/certainty**

Unlike personality, there is not much a translator can do to change the author’s approach to certainty. Unless the author of translation is more knowledgeable than the author

of the original text, by changing the uncertainty of the text, or rather by changing uncertainty to certainty, a translator could introduce factual mistakes to the text, that could be attributed either to him or the original author.

One way uncertainty is often used in scientific texts is hedging, that is, expressing something with less certainty. However, technical texts are often based on hard facts, where there is no place for uncertainty.

### **Objectivity/Subjectivity**

Similarly to certainty/uncertainty, objectivity/subjectivity of a text should not usually change during the translation process, as it could possibly change the meaning of the text and introduce factual mistakes. Therefore, both the original and translated texts should be of the same degree of objectivity and subjectivity. The texts are rather objective, as exact sciences, such as maths or electrical engineering, are often discussed or used. However, the author of the Czech text still uses expressions that may or may not be subjective. It is possible that the author shares his own subjective experience, but it is impossible to determine that without the assistance of a similarly educated and experienced person.

One of few possible occurrences of subjectivity in the analysed text could be: ” Je *trošku matoucí...* ”. In this sentence, while the author has a good reason to believe in the fact that it is confusing, it is still his subjective opinion. Another possibly subjective utterance could be:” Určení přenosu tohoto jednoduchého elektrického zapojení je vcelku jednoduchou záležitostí.” In this case, however, it could be arguable what is subjective and what is not. The text is aimed at instructed readers, therefore the simplicity of both the circuit and determining the transfer could be considered as a fact. Despite this, if a less instructed reader were to study this material, for example a student of control theory who has not learned almost anything in the field of electrical engineering, they might have a different opinion regarding the circuit or even the transfer determination itself.

### **Vagueness/Definiteness**

Texts regarding exact sciences should generally be definite, as exact sciences are often based on facts, numbers, standard procedures with little to no possible and correct

variation. To be vague in electrical engineering would probably not be appropriate. Both original and translated texts are significantly definite.

### **Formality**

Formality in texts on electrical engineering may range from formal to neutral up to informal. According to Krhutová, “the formal language of the investigated variety corresponds with the specificity of the message conveyed”. This could be further supported by the fact, that the original language is relatively informal, at least in the terms of personality. As mentioned previously, the author uses rather personal and perhaps slightly informal personal pronouns. Aside from that, formality can be also expressed by the structure of the text, which is quite plain, using basic fonts, simple figures and unavoidable equations. As such, the text is formal in both languages, although slightly informal utterances can be observed in the original Czech text:

Slightly informal Czech sentence: “*Je trošku matoucí*”

More formal English translation: “*It may be confusing*”

### **Linguistic features**

#### **Cohesion**

To ensure information is understood correctly, it has to be coherent. For information to be coherent, various linguistic tools are often employed. One of the most common of these is cohesion. Cohesion is a linguistic tool which, when used properly, allows for a better orientation in the text. Cohesion is a very basic linguistic tool and it is often used unconsciously; for example, a person uses cohesion to write or read a longer text that can only be understood because of references and other tools in order to link sentences or paragraphs together, which creates a context. Without using or understanding these (or when used incorrectly), a piece of information may become confusing to the reader and create a misunderstanding.

To ensure proper cohesion, one of the tools employed in English are **deixes**. These can be found frequently in many texts in both Czech and English. They are often seen in the



form of pronouns, such as “*this*”, “*these*”, “*that*”, or adverbs like “*then*”. There are 44 instances of these in the translated text.

### **Various types of cohesion**

Cohesion can be split into two major categories, structural and non-structural, which is further divided into lexical and grammatical.

Lexical words have their own meaning even without context, such as nouns, numerals or verbs, while grammatical words do not have their own meaning and instead depend on the context, such as pronouns, adverbials and conjunctions.

Grammatical cohesion can be divided even further into 4 categories:

**References** refer to another thing in the text or context. Exophora refers to a particular situation, such as time or space outside of the text. Endophora refers to something that either follows (cataphora) or is followed (anaphora) by the referred thing.

**Conjunctions** are usually used to link parts of the text together or to establish a relation between them. They can link words, sentences or paragraphs.

**Substitutions** and **Ellipses** are not often used in scientific texts. This is probably due to the fact that scientific texts should be unambiguous and unequivocal. While it could be argued that the text would be perfectly understandable even with many substitutions and ellipses, it may be preferable not to use them and instead rely on other cohesive devices.

Lexical cohesion can be divided into 2 categories:

**Reiteration** is a lexical cohesion to express the meaning of the same thing multiple times. Four subcategories of reiteration are generally distinguished. The first, **repetition**, is using the exact same word again (“control” – “control”), other possibilities are using a **synonym** or **near synonym** (“setpoint” – “input quantity”), using a **superordinate** (“disturbance” – “quantity”) or using a **general word** (“control theory” – “this textbook”). The other category is collocation; words that collocate with each other.

**Collocation** is cohesive device that works by using words that collocate each other (“difference” – “between”).

### **Cohesive chains**

The usage of cohesion creates so-called cohesive chains. These chains ensure the reader knows, what is the meaning of a sentence with relation to other sentences with the same topic. Multiple cohesive chains can be found in any text. Some may be shorter and some longer. Other can be defined as dominant chains, as they are the most prominent in a text or its parts. In the analysed texts, the most dominant cohesive chain would be the chain referring to control and its subordinate words. An example of a cohesive chain:

“Control” – “any intentional effect” (reiteration – superordinate) – “control” (reiteration – repetition) – “automatic control” (reiteration – subordinate) – “automatic control” (reiteration – subordinate/repetition) – “sequential control” (reiteration – subordinate) – “Control of dynamic systems” (reiteration – subordinate) – “Control” (reiteration – repetition/superordinate) ...

This cohesive chain regarding control then persists through the whole text, as it is the essential object of the author’s focus. In this example, it can be seen that cohesive chains are formed using mostly reiteration in scientific texts. Most common types of reiteration used are superordinates/subordinates, which seem to depend on what the “base” lexeme of the chain is (If we consider “automatic control” the basic word for the chain, “control” would be the superordinate word and vice versa). This could also affect the perception of what repetition is. If linked to the exact same word, it could be considered a repetition, while if linked to a different word, it could be either subordinate, superordinate, or synonym (or near-synonym). Perhaps interestingly, no definite examples of grammatical cohesion were found in the few analysed paragraphs.

*“Sequential control, where the controlled system changes from one state to another. This usually happens when certain conditions are met. A common example is the start or the end of a technological process.”*

One possible example would be “A common example is”, where the author could have specified if the following examples were of “Sequential control” or “change from one state to another”. Similarly, the anaphoric deixis “This” in the same text could be mistaken for “Sequential control”. Omitting grammatical cohesion is probably a reasonable procedure, as grammatical cohesive devices could potentially confuse a reader. As has been already mentioned, ellipses and substitutions may be misunderstood and linked to a different thing in the reader’s mind, even if it is not probable. Similarly, references such as cataphoras and anaphoras may not be unambiguous enough to the reader.

## Hedging

The translated text is Czech. Texts in the Czech language generally express very low uncertainty and this text was no exception. Only very few utterances express some form of uncertainty and hedging is not employed frequently. This also results in rare use of hedging. However, hedging can be found in the modal verb of “*can*”, meaning a possibility (“... *they can be assumed to be linear with a certain degree of inaccuracy.*”) or ability to do something. Another, possibly more typical expression of hedging in English is the verb “*may*” (“... *disturbances, which may affect the controlled system*”), which implies higher uncertainty. The word “*may*” is used seven times in the text, the word “*can*” has appeared a total of 18 times and there are only two instances of the modal verb “*should*”. Some other possible expressions of hedging, such as the modal verbs “*might*” and “*could*” are not used at all and some relative adjectives are scarcely used, such as the word “*possible*”.

## Signposting

Another typical linguistic tool to ensure cohesion of the text is signposting. Not many signposts have been used in the text. However, in both languages, there are signposts referring to upcoming topics (“*following chapters*”, “*following course*”)

## Deixes

Yule in her book on pragmatics describes 3 types of deixes: personal, spatial and temporal. As their name suggests, personal deixes refer to people, spatial to a space or position, and temporal to a certain, or even uncertain, point of time. He also distinguishes between proximal and distal deixes. The usage of personal deixes is very limited, as the author only refers to the student of the course, even though he often uses “*we*” in Czech. The impersonal translation does not employ personal deixes. On the other hand, spatial and temporal deixes are employed quite often, referring to what has been or what will be yet discussed, or referring to another “*position*” in the textbook, even if the “*position*” is only a word.

In some sentences, words reappearing from previous sentences have been replaced by a deixis during the translation, for example “*This*”, if those words mean a process (“*přechod*” and “*přechodu*” translated as “*change*” and “*This*”) to create a lexical cohesive relation typical for an English scientific text. Although it may seem preferable not to repeat a word or a term unnecessarily, during a translation of a professional text, repeating terms such as these is considered to be acceptable or even appropriate (Knittlová, 2010). While such a procedure could be treated as a mistake in other genres of literature, in professional texts, it might prevent a misunderstanding by forming a simple to understand cohesive chain.

In a very few cases, it is appropriate to add a certain information to the text, such as a note that controlling or input quantity may also be called setpoint in English, and it seems that the term setpoint is also more frequently used. This is because both terms are used in English, while Czech has quite different words for these.

## **Lexicology**

On the other hand, some information is better omitted, such as “*system*” possibly also being called “*soustava*” in brackets, because both of these words translate as “*system*” to English.

One specific Czech word and its synonyms have been very problematic in this text, and that is “*regulace*”. In some cases, it would seem to be a mistake to translate the word as “*regulation*”, which would be a so-called false friend. Most of the times, control seems to be the proper equivalent. However, at some points, “*regulation*” or its synonym appears to be more appropriate in English.

The most difficult aspect of the translation of this text has been **terminology**. While the terminology of control theory may seem simple on the first glance, many of the terms have can be mistakenly translated literally. However, terms translated in this manner generally result in incorrect terms in the target language, at least in control theory. Therefore, translating them using calques, or literal translation, is an incorrect method. Instead, it has been necessary to cross-reference materials concerning the same subject in both Czech and English. For example, I would not translate the term “*porucha*” as “*disturbance*” or “*akční zásah*” as “*control action*”. This problem stems from the fact that many of the words used for terms have many synonyms in both target and translated language. i.e. the word

“*porucha*” may have many equivalents in English, depending mostly on the context. This is rather unusual, as terms in electrical engineering, or perhaps generally in most scientific technical texts, do not often have many synonyms. “A *resistor*” can be translated as “*rezistor*” and vice versa with no difficulties, due to the fact that the term does not mean anything else than a component used in electrical circuits.

A slightly different terminological issue has been with words “*ovládání*” a “*řízení*”. In control theory, these two words have different meaning, but they both translate as “*control*” in English. Therefore, it has been necessary to adjust the English text, replacing the two Czech terms with one term with one of two modifiers, feedforward and feedback, to ensure the meaning is the same and that the reader can correctly understand the information

In many genres of texts, it is a common occurrence to under translate or over translate, especially when the supposed reader of translated text may miss some reference, for example cultural or historical, to allow him to understand the text correctly. However, since this textbook is strictly about a scientific subject, very few, if any, such references may be found.

## **Syntax**

English language is also known for condensation, when compared to Czech language. It is preferable in Czech language to have more complex sentences. One such case in this text would be:

*“V reálném světě je jen velmi málo systémů, které jsou skutečně lineární”*

*“Only a few systems in the real world are truly linear”*

An interesting difference between English and Czech is that, if a clause specifies a condition, the clause may use a different conjunction. For example, a temporal conjunction “*kdy*” may be preferably replaced with spacial conjunction “*where*”.

Even though the control theory lacks a specific, unambiguous terminology, both the English and Czech texts contain many similar, borrowed words. These words can be easily identified, since both their meaning and form is very similar, such as “*Sequential*” – “*Sekvenční*”, “*automatic*” – “*automatické*” and many more.

## Morphology

As Czech language is more **synthetic**, which means that the meaning is more often modified by the form of the word itself, the language can often describe multiple phenomena in one word, while English may require more words to do the same. As such, English is considered to be an **analytic** language. One such example in the text would be “*zhasne*” - “is turned off”. The word “*zhasne*” means that the lamp is turned on, that this will change in the future, and that the lamp will not be lit anymore. The change in future in English is denoted by the word “is”, the change of state by the verb “turned”, and the new state is denoted by the word “off”. This is all contained within the word “*zhasne*” using the prefix “z”, which denotes a change of state in this case, the root of the word, which means “*to be unlit*”, and the suffix “e” which denotes the future tense. However, as English tends to condense texts, a similar method to modify the word of meaning without the use of additional words can be connecting two words with a dash. In the text, “*tríhodnotový*” is translated as “*three-value*”. Of course, it would still be valid to write “*output with three values*” instead.

## Conclusion

Generally speaking, both languages may convey information in a very similar manner. However, it may be appropriate to change the method of transferring information during the translation. The Czech and English languages are quite different in many aspects, such as stylistics, morphology, lexicology, semantics, pragmatics or sociolinguistics. These are all to be considered, whether consciously or unconsciously, when translating a text from one language to another, since the languages and their speakers are quite different.

As English and Czech academic texts often employ different approach to the recipients, the translation was also adjusted for English speakers; instead of literal translation of personal utterances, some common changes were made. To avoid personality, passive voice has been used frequently, which is also more typical for English texts. Various respective approaches to the recipient have been observed and analysed in the texts and differences and similarities have been described.

One thing both the original Czech and translated English text have in common, is that certain extralinguistic knowledge is necessary for correct transfer and understanding of information. This can be easily identified when electrotechnical devices are named, but not described, because it is assumed that the reader of the text has already gained the knowledge in past.

Another thing both languages have in common is cohesion. Proper cohesion is necessary for understanding any text. Different cohesive devices typical for scientific texts have been identified and analysed, as well as cohesive chains. Both languages make a good use of deixes to ensure the text is coherent. There are also signposts in the text, albeit very rarely, as well as hedging.

An important element of creating any text is lexicology. Most texts have a standard register for the words that are used. For a professional text concerned with a certain subject, proper use of terminology is essential. Differences between the terminology in languages can both simplify and complicate working with a text.

Since the two languages have different syntactic possibilities, changes in the target language were made. These include changes in clauses, including their order, and condensation of sentences in English.

A very clear difference between the languages is in morphology. As Czech language is more of a syntactic language and English is more of an analytic language, expressions have to be adjusted, as words in Czech language often consist of various affixes changing the meaning of the words. It may be necessary to modify this meaning of a word in English, for example by using a preposition.

In scientific style, impersonal and objective approaches are commonly used in English. In the Czech version, the author uses rather personal language, often using personal pronouns, as if communicating directly with students.



## References

BROWN, G. & YULE, G. (1983): *Discourse Analysis*. Cambridge: Cambridge University Press

KNITTLOVÁ, Dagmar, Bronislava GRYGOVÁ a Jitka ZEHNALOVÁ. *Překlad a překládání*. Olomouc: Univerzita Palackého v Olomouci, Filozofická fakulta, 2010. ISBN 978-80-244-2428-6.

KRHUTOVÁ, Milena. *Parameters of professional discourse: English for electrical engineering*. Brno: Tribun EU, 2009. Librix.eu. ISBN 978-80-7399-839-4

YULE, George. *Pragmatics*. Oxford: Oxford University Press, 1996. Oxford introductions to language study. ISBN 0194372073.

HALLIDAY, M.A.K. & HASAN, R (1976): *Cohesion in English*. London: Longman