

Vysoké učení technické v Brně, Fakulta strojního inženýrství

Ústav konstruování

Akademický rok: 2010/2011

ZADÁNÍ BAKALÁŘSKÉ PRÁCE

student(ka): Jakub Novák

který/která studuje v **bakalářském studijním programu**

obor: **Strojní inženýrství (2301R016)**

Ředitel ústavu Vám v souladu se zákonem č.111/1998 o vysokých školách a se Studijním a zkušebním řádem VUT v Brně určuje následující téma bakalářské práce:

Jednoválcový kompresor

v anglickém jazyce:

Single cylinder compressor

Stručná charakteristika problematiky úkolu:

Cílem bakalářské práce je konstrukční návrh jednoválcového pístového vzduchem chlazeného kompresoru s těmito parametry: sací tlak 0.09 MPa, výtlačný tlak 0.5 MPa, objemový tok 0.003 m³/s

Cíle bakalářské práce:

Bakalářská práce musí obsahovat (odpovídá názvům jednotlivých kapitol v práci):

- 1.Úvod
- 2.Přehled současného stavu poznání
- 3.Formulaci řešeného problému a jeho technickou a vývojovou analýzu
- 4.Vymezení cílů práce
- 5.Návrh metodického přístupu k řešení
- 6.Návrh variant řešení a výběr optimální varianty
- 7.Konstrukční řešení
- 8.Závěr (Konstrukční, technologický a ekonomický rozbor řešení)

Forma bakalářské práce: průvodní zpráva, technická dokumentace

Typ práce: konstrukční

Účel práce:pro V-V a tvůrčí činnost ÚK.

Seznam odborné literatury:

Liška,A., Novák,P.: Kompresory, Vyd. ČVUT Praha, 1999
1997

Liška,A., Novák,P.: Technika stlačeného vzduchu (tech. příručka, ČVUT Praha 1999)

Vedoucí bakalářské práce: Ing. Jiří Dvořáček

Termín odevzdání bakalářské práce je stanoven časovým plánem akademického roku 2010/2011.

V Brně, dne 10.11.2010

L.S.

prof. Ing. Martin Hartl, Ph.D.
Ředitel ústavu

prof. RNDr. Miroslav Doupovec, CSc.
Děkan fakulty

ABSTRAKT

Bakalářská práce se zabývá konstrukčním návrhem jednoválcového pístového kompresoru. Obsahuje základní výpočty a návrh kompresní jednotky, doplněné o výkresovou dokumentaci. V závěru se věnuje návrhu uspořádání kompresní jednotky s tlakovou nádobou a pohonem společně umístěných na nosném rámu.

KLÍČOVÁ SLOVA:

Jednoválcový pístový kompresor, kompresní jednotka, tlaková nádoba, pohon

ABSTRACT

This bachelor thesis deals with a design of single cylinder compressor. The thesis contains basic calculations and proposal of compression unit completed with drawing documentation. Finally the thesis proposes the concept of compression unit along with a pressure tank and a drive placed together on the carrying frame.

KEY WORDS:

Single cylinder compressor, compression unit, pressure tank, drive

BIBLIOGRAFICKÁ CITACE:

NOVÁK, J. *Jednoválcový kompresor*. Brno: Vysoké učení technické v Brně, Fakulta strojního inženýrství, 2011. 39 s. Vedoucí bakalářské práce Ing. Jiří Dvořáček.

ČESTNÉ PROHLÁŠENÍ

Prohlašuji, že tuto bakalářskou práci *Jednoválcový kompresor* jsem vypracoval a napsal samostatně, pod vedením vedoucího bakalářské práce Ing. Jiřího Dvořáčka a uvedl v seznamu všechny použité literární a odborné zdroje.

V Brně dne 25. května 2011

Vlastnoruční podpis autora

PODĚKOVÁNÍ

Zde bych rád vyjádřil velké díky Ing. Jiřímu Dvořáčkovi za ochotu, odborné rady a trpělivost.

OBSAH

OBSAH.....	11
ÚVOD.....	12
1 PŘEHLED SOUČASNÉHO STAVU POZNÁNÍ	13
1.1 Definice kompresorů	13
1.2 Stručný historický přehled	13
1.3 Rozdělení kompresorů.....	13
1.4 Pístový kompresor.....	14
2 FORMULACE ŘEŠENÉHO PROBLÉMU A JEHO TECHNICKÁ A VÝVOJOVÁ ANALÝZA	16
2.1 Výzkum současných možností při koupi pístového kompresoru.....	16
2.1.1 Pístový kompresor ORLÍK ORFI.....	16
2.1.2 Pístový kompresor Premium CAR	17
2.1.3 Pístový kompresor Eurocomp EPC	17
3 VYMEZENÍ CÍLŮ PRÁCE	19
4 NÁVRH METODICKÉHO PŘÍSTUPU K ŘEŠENÍ.....	20
5 NÁVRH VARIANT ŘEŠENÍ A VÝBĚR OPTIMÁLNÍ VARIANTY.....	21
5.1 Varianta s vertikální nádobou	21
5.2 Varianta s horizontální nádobou	22
5.3 Zvolení optimální varianty	22
6 KONSTRUKČNÍ ŘEŠENÍ.....	23
6.1 Výpočet.....	23
6.1.1 Hlavní rozměry a parametry kompresoru	23
6.1.2 Návrh a kontrola hlavních částí pístového kompresoru	25
6.1.3 Návrh a kontrola pístu	30
6.2 Návrh elektromotoru	31
6.3 Převod mezi pohonem a kompresorem	32
6.4 Návrh tlakové nádoby.....	32
6.5 Rám	33
6.6 Sestava	34
6 ZÁVĚR.....	35
7 SEZNAM POUŽITÝCH ZDROJŮ	36
8 SEZNAM POUŽITÝCH ZKRATEK A SYMBOLŮ	38
9 SEZNAM OBRÁZKŮ A GRAFŮ	39
10 SEZNAM TABULEK	39
11 SEZNAM PŘÍLOH.....	39

ÚVOD

Obor věnující se stlačování plynů je v moderním průmyslu velmi důležitý, poněvadž kompresory zasahují do všech odvětví lidské činnosti. Na pohon kompresorů se v celosvětovém měřítku vynakládá až 30 % celkové spotřeby elektrické energie, s níž je nutno velmi úsporně hospodařit. Proto v poslední době vznikají nové typy strojů a stále je vylepšována jejich konstrukce, což vede ke zdokonalování jejich energetických parametrů a smysluplnému využívání přiváděné energie. Stlačený vzduch je používán k pohonu pneumatických motorů a mechanismů i k přímému použití. V procesním inženýrství připravují kompresory plyny k chemickým reakcím a umožňují jejich dopravu na velké vzdálenosti. Významné je využívání kompresorů i v chladicí technice. [7]

1 PŘEHLED SOUČASNÉHO STAVU POZNÁNÍ

1

1.1 Definice kompresorů

1.1

Kompresory jsou stroje na opětovné stlačování plynů a par. Na stlačení nasávaného plynu je nutno vynaložit energii z vnějšího zdroje, proto se jim říká stroje pracovní. Při kompresi se přeměňuje mechanická práce v teplo, a proto patří kompresory mezi stroje tepelné. [1]

1.2 Stručný historický přehled

1.2

Archeologické nálezy dokládají, že využití stlačeného vzduchu bylo pravděpodobně známo již více než 3000 let před naším letopočtem. Babyloňané jej museli používat při výrobě bronzových nástrojů. Existují i doklady o stlačování vzduchu pomocí dmuchavky, kterou používali zlatníci ve starém Egyptě (asi 1500 let př.n.l.). V Řecku Platon a Aristoteles kolem roku 400 až 350 př.n.l. sestrojili vzduch stlačující přístroj pro dodávání vzduchu potápěčům. Podobné mechanismy s několika vylepšeními přežila téměř dvě tisíciletí našeho letopočtu. [8,2]

Rozvíjející se výroba železa v 18. a 19. století potřebovala stále více vzduchu pro vysoké pece a to bylo velkým impulsem pro zdokonalování kompresorů a rozšiřování jejich výroby. V roce 1776 zkonstruoval ruský mechanik I. I. Polzunov kompresor, který je považován za prototyp moderních kompresorů. Roku 1829 si Angličan William Mann nechal patentovat dvoustupňový kompresor bez mezichlazení. V roce 1849 baron von Rathen zlepšil tuto konstrukci chlazením plynu mezi stupni. [1,2]

Na začátku 20. století si dal švéd Lysholm patentovat konstrukci šroubového kompresoru. Průmyslově se začal vyrábět až po druhé světové válce, kdy byla úspěšně zvládnuta technologie výroby rotorů. [2]

U nás bylo postaveno první pístové dmyhadlo asi kolem roku 1810 podle dochovaných výkresů profesora Františka Josefa Gerstnera. Výrobou kompresorů se později zabývaly firmy Breitfield, Ruston, Orlik. Orlik je známý výrobce kompresorů i v současnosti. [1,2]

1.3 Rozdělení kompresorů

1.3

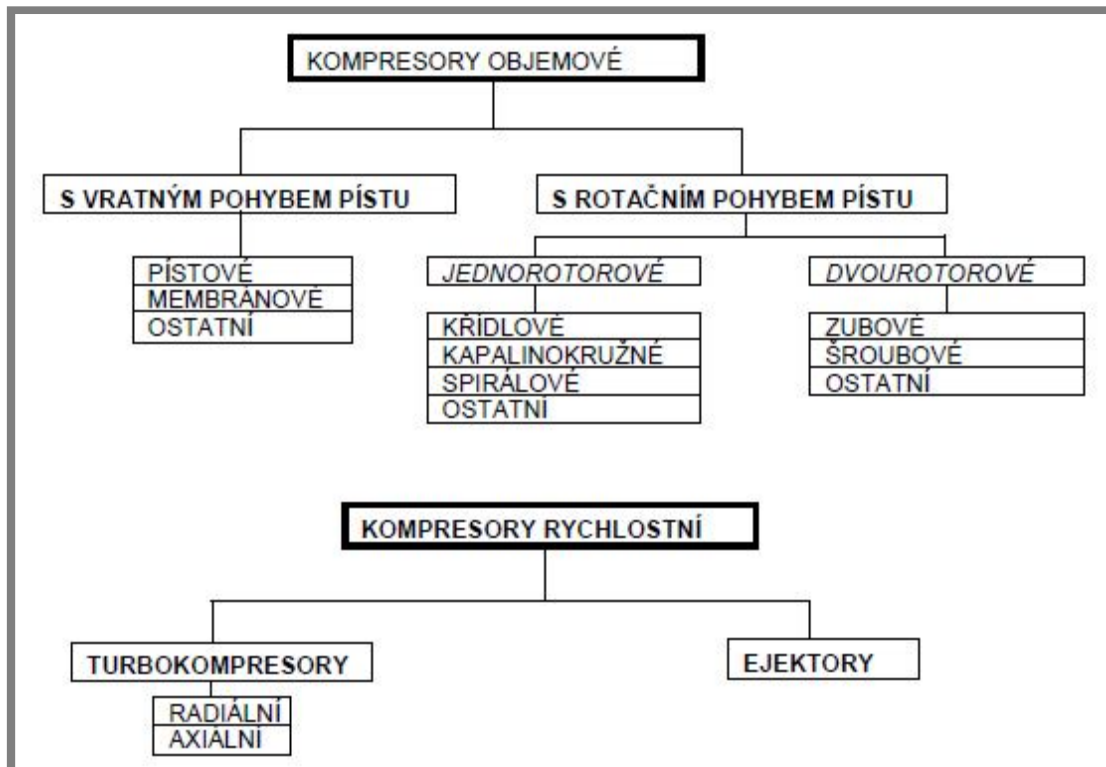
Na základě požadavků na množství vzduchu a jeho pracovní tlak se volí různé druhy kompresorů.

Podle principu činnosti se kompresory dělí na dva základní typy:

První typ kompresorů pracuje na **objemovém principu**, stlačení se dosahuje nasátím vzduchu do prostoru, který je pak uzavřen a zmenšován. Na tomto principu pracují např. pístové kompresory.

Druhý typ je založen na **rychlostním principu**, kdy nasátý vzduch je urychlován a jeho kinetická energie je v difuzoru transformována na tlakovou energii. Kompresory pracující na tomto principu se nazývají turbokompresory.

Ty se dále dělí podle obr. 1

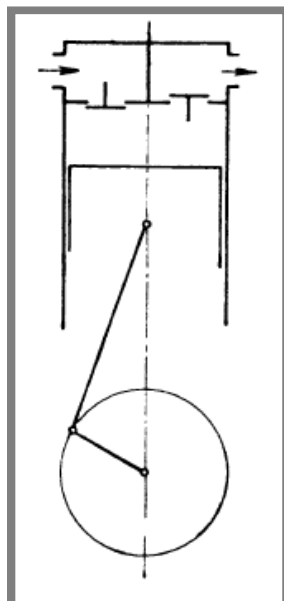


Obr. 1 Rozdělení kompresorů podle způsobu práce a provedení [7]

Kompresory se dělí i podle dalších hledisek, ale protože se tato práce zabývá pístovými kompresory, nebudou zde uvedeny.

1.4 Pístový kompresor

Jsou to kompresory s přímočarým vratným pohybem pístu. Pracovní prostor pístového kompresoru je vymezen povrchem válce, dnem pístu a hlavou nebo víkem. Píst při svém pohybu střídavě uvolňuje a vyplňuje pracovní prostor, a tím vytváří podmínky pro nasávání plynu, jeho kompresi a výtlač. Ventily (sací a výtlačné) jsou uloženy v hlavě nebo u dvojčinných strojů v plášti válce těsně u víka a při pohybu pístu umožňují střídavé plnění a vyprazdňování válce (obr. 2). [2]



Obr. 2 Schéma jednoválcového kompresoru [8]

Uspořádání pístových kompresorů a jejich konstrukce se obecně vyznačují velkou rozmanitostí se snahou o docílení těchto parametrů: [8]

- rozdílnost výkonností (desetiny až desetitisíce m^3/h)
- rozdílnost výtlačných tlaků (desetiny až stovky MPa)
- různost vlastností stlačovaných plynů
- různost provozních požadavků

Pístové kompresory se stavějí jako: [8]

- stojaté, ležaté, boxerové, úhlové
- jednostupňové až sedmistupňové
- jednočinné nebo dvojčinné, s odstupňovaným pístem
- s křížákem nebo bez křížáku
- chlazené vzduchem nebo vodou
- mazané nebo bezmazné
- ucpávkové (otevřené, polohermetické, hermetické)

Pístové kompresory nacházejí stěžejní uplatnění v chemickém průmyslu, kde se využívá jejich schopnosti dosahovat nejvyšších tlaků. Velké pístové kompresory pracují s výkonností až $20000 \text{ m}^3/\text{h}$, maximální příkon energie přiváděný k jejich pohonu bývá 5 MW. [7]

2 FORMULACE ŘEŠENÉHO PROBLÉMU A JEHO TECHNICKÁ A VÝVOJOVÁ ANALÝZA

2.1 Výzkum současných možností při koupi pístového kompresoru

V průzkumu jsem se zaměřil na pístové kompresory dostupné na internetovém trhu. Vyhledal jsem jejich technické parametry a zajímal se o uspořádání a konstrukci hlavních dílů kompresoru.

Dále jsou uvedeny typy nejčastějších konstrukcí pístového kompresoru, z kterých jsem si vytvořil základní informace pro stanovení cílů, které jsou definovány v této práci.

2.1.1 Pístový kompresor ORLÍK ORFI

Kompresor řady ORLÍK (obr. 3) vhodný pro použití v domácích dílnách a menších provozech, kde není potřeba trvalé dodávky stlačeného vzduchu. Zástupce nejčastějšího způsobu konstrukce málo výkonového kompresoru s horizontální nádrží, na které je připevněn pohon společně s kompresní jednotkou. Tento způsob uspořádání je velmi jednoduchý a efektivní.



Obr. 3 Obrázek pístového kompresoru Orlik ORFI [10]

2.1.2 Pístový kompresor Premium CAR

2.1.2

Premium CAR kompresor (obr. 4) je výborně vybavený pro široké potřeby na staveništích. Robustní kryt a pevný rám zajišťují dlouhou a spolehlivou životnost i při náročných provozních podmínkách. Celková konstrukce rámu zajišťuje výbornou stabilitu a kolečka zajišťují lehkou přenosnost.



Obr. 4 Obrázek pístového kompresoru Premium CAR [11]

2.1.3 Pístový kompresor Eurocomp EPC

2.1.3

Nádoba s vertikálním přísunem vzduchu zabírá méně místa. Motor s kompresní jednotkou je umístěn na vrcholu nádoby. Pro vysoké nádoby zvýšené riziko převržení, při nešikovné manipulaci s připojenou hadicí výpusti. Tento model je k dostání pouze s velkoobjemovými nádobami, tím je také zvýšena hmotnost celého kompresoru. Nepřítomnost madel nebo koleček dělá z tohoto modelu spíše stacionární typ. (obr. 5)



Obr. 5 Obrázek pístového kompresoru Eurocomp EPC [11]

Součástí návrhu pístového kompresoru je i část s výpočty podle zadaných hodnot, které byly navrženy podle technických specifikací vybraných kompresorů (Tab. 1).

Tab. 1 Tabulka porovnání parametrů

Typ kompresoru	Nasávané množství	Max. tlak	Tlaková nádoba	Výkon el. motoru	Hmotnost
	l/min	bar	l	kW	kg
Orlík ORFI	240	8	24	1,5	25
Premium CAR	200	10	30	1,1	41
Eurocomp EPC	280	8	250	2,4	125

Při průzkumu trhu jsem se zaměřil na nízko výkonové kompresory, které najdou uplatnění v domácích dílnách, podle nich poté byly navrženy parametry technických specifikací.

3 VYMEZENÍ CÍLŮ PRÁCE

Hlavním cílem je navržení jednoválcové, jednočinné, pístové, vzduchem chlazené a mazané kompresní jednotky, která je navržena pro zadané hodnoty $Q_v = 0,003 \text{ m}^3/\text{s}$, $p_s = 0,09 \text{ MPa}$ a $p_v = 0,5 \text{ MPa}$. Tyto hodnoty jsou závazné pro výpočtovou část a jsou zadány pro kompresor s menším kompresním poměrem a s dobrým objemovým tokem pro rychlé napuštění tlakové nádoby. Úmysl je navržení kompresní jednotky pro domácí použití, kdy je kompresor používán příležitostně a krátkodobě.

Dalším cílem je navržení celkové sestavy kompresoru, u které se porovnají možnosti uspořádání základních částí kompresoru (základový rám, pohonná jednotka, kompresorová jednotka, zařízení pro přenos krouticího momentu, tlaková nádoba), aby bylo docíleno těchto parametrů: lehká manipulace, stabilita, místo šetřící konstrukce.

4 NÁVRH METODICKÉHO PŘÍSTUPU K ŘEŠENÍ

Z průzkumu trhu byly stanoveny základní parametry řešení, kterých bude cílem dosáhnout v konečném výsledku. Navrhnuty budou dvě varianty řešení, u kterých proběhne porovnání z různých hledisek a rozhodnutí, které řešení bude zpracováno.

V konstrukční části budou uvedeny výpočty základních rozměrů kompresorové jednotky, z kterých se bude dále vycházet při navrhování ostatních rozměrů dílů kompresoru. Poté budou navrženy a zkontrolovány hlavní části klikového mechanismu a nakonec zvoleny rozměry či případně zkontrolovány funkční součásti. Pro veškeré návrhy bude brána zřetel na normalizované rozměry a technologie výroby jednotlivých dílů.

S kompletní kompresní jednotkou bude vybrán asynchronní elektromotor, navržena velikost tlakové nádoby pro zvolené konstrukční uspořádání s ohledem na rozměry celkové konstrukce. Navržen bude i rám pro připevnění základních částí.

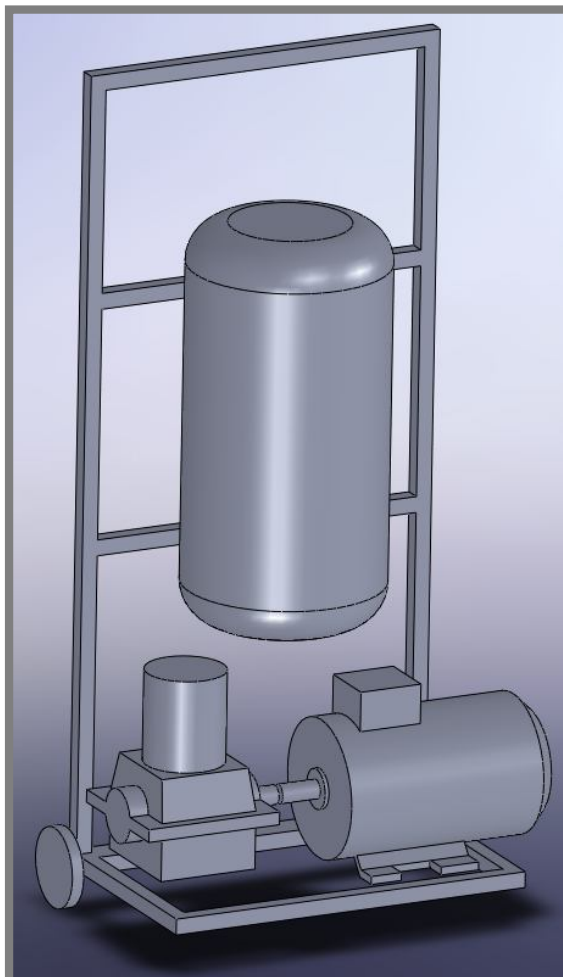
5 NÁVRH VARIANT ŘEŠENÍ A VÝBĚR OPTIMÁLNÍ VARIANTY

5

5.1 Varianta s vertikální nádobou

5.1

Varianta s vertikální nádobou připevněnou k boční části rámu, umístěnou nad kompresní jednotku a pohon, které jsou přidělané na spodní části rámu (Obr. 6).



Obr. 6 Obrázek návrhu varianty s vertikální nádobou

Výhody

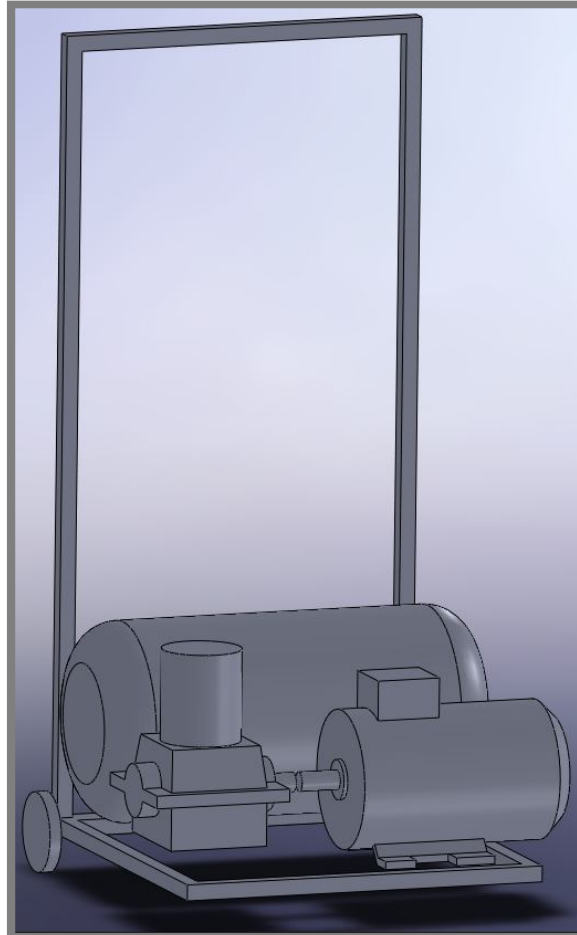
- variabilita velikostí tlakové nádoby
- menší zástavbová plocha pro lepší skladování
- mobilní

Nevýhody

- nutná demontáž pro potřeby údržby
- špatná stabilita

5.2 Varianta s horizontální nádobou

Varianta s horizontální nádobou připevněnou ke spodní části rámu společně s pohonem a kompresní jednotkou, kde nádoba je umístěna za kompresní jednotku a pohon (Obr. 7).



Obr. 7 Obrázek návrhu varianty s horizontální nádobou

Výhody

- stabilita
- snadný přístup ke všem částem při údržbě
- mobilní

Nevýhody

- tlaková nádoba velikostně omezena
- větší zástavbová plocha

5.3 Zvolení optimální varianty

Jako optimální variantu volím konstrukci s horizontální nádobou za kompresní jednotkou a pohonem, u které v konstrukční části bude přidáno zasouvání držadla do rámu a tím bude docíleno snížení zástavbové plochy. Variantu s vertikální nádobou nad kompresní jednotkou a pohonem jsem zamítl, kvůli nutnosti demontáže tlakové nádoby v případě nutné údržby.

6 KONSTRUKČNÍ ŘEŠENÍ

6

6.1 Výpočet

6.1

Pro určení základních rozměrů byly použity vzorce a tabulky pro výpočet pístového kompresoru [19].

Zadané parametry: $Q_v = 0,003 \text{ m}^3/\text{s}$, $p_s = 0,09 \text{ MPa}$ a $p_v = 0,5 \text{ MPa}$

6.1.1 Hlavní rozměry a parametry kompresoru

6.1.1

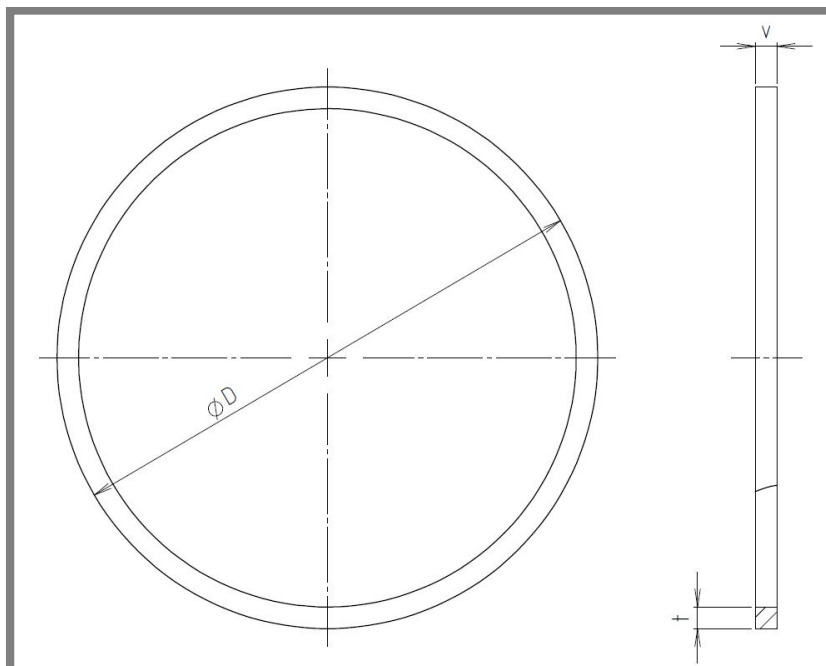
Průměr pístu D (mm) [1]

$$D = \sqrt[3]{\frac{4Q_v}{i\pi\vartheta\eta_d n}} = \sqrt[3]{\frac{4 \cdot 0,003 \text{ m}^3\text{s}^{-1}}{1 \cdot \pi \cdot 0,7 \cdot 0,7 \cdot 20 \text{ s}^{-1}}} = 0,073 \text{ m} = 73 \text{ mm}$$

kde η_d je dopravní účinnost vypočítaná z objemové účinnosti. Pro zjednodušení se volí v rozsahu 0,5 až 0,8 pro menší kompresory. Zvoleno $\eta_d = 0,7$

kde ϑ je poměr zdvihu k průměru pístu a hodnotu volíme v rozmezí (0,5 až 1) (hodnota závisí na typu pístového kompresoru – viz tab. 3). Zvoleno $\vartheta = 0,7$

Hodnota průměru musí být zaokrouhlena dle velikosti normalizovaných pístních kroužků – viz obr. 8. a tab. 2



Obr. 8 Základní rozměry pístních kroužků

Tab. 2 Základní rozměry pístních kroužků

Těsnící kroužek válcový ČSN 027011		
Jmenovitý průměr D (mm)	Tloušťka t (mm)	Výška v (mm)
75	3	3
Stírací kroužek s výřezy ČSN 027018		
Jmenovitý průměr D (mm)	Tloušťka t (mm)	Výška v (mm)
75	3	3

Tab. 3 Poměr zdvihu kompresoru k průměru pístu

Skupina	Otáčky n (min^{-1})	Střední pístová rychlost c_s (m/s)	Poměr L/D ϑ
A	750 – 2500	1,5 – 4	0,5 – 1
B	1000 – 1500	4 – 4,5	0,45 – 0,85
C	500 – 1500	3,5 – 4	0,4 – 0,9
D	180 – 720	2,5 – 4	0,4 – 1
E	120 – 180	2,5 – 4	0,6 – 1

Skupina **A** – nejmenší pístové kompresory, zpravidla jednostupňové o výkonnosti až $30 \text{ m}^3/\text{h}$, určené převážně pro krátkodobý provoz (stříkání barev, huštění pneumatik, pneumatické brzdy automobilů, atd.)

Skupina **B** – malé a střední jednostupňové a dvoustupňové kompresory lehké konstrukce o výkonnosti $60 – 600 \text{ m}^3/\text{h}$.

Skupina **C** – malé a střední vícestupňové kompresory o výkonnosti $200 – 5000 \text{ m}^3/\text{h}$ určené pro trvalý provoz

Skupina **D** – plynové vysokotlaké kompresory pro zvláštní účely (stojaté, boxerové, L-kompresory) o výkonnosti $200 – 40000 \text{ m}^3/\text{h}$.

Skupina **E** – pomaloběžné vysokotlaké ležaté kompresory o výkonnosti $200 – 20000 \text{ m}^3/\text{h}$.

Otáčky klikového hřídele n (s^{-1})

$$n = \frac{c_s}{2L} = \frac{2 \text{ m} \cdot \text{s}^{-1}}{2 \cdot 0,053 \text{ m}} \doteq 20 \text{ s}^{-1}$$

Zdvih pístu L (mm)

$$L = \vartheta D = 0,7 \cdot 75 \text{ mm} = 52,5 \text{ mm} = 53 \text{ mm}$$

Hodnota je zaokrouhlena na celé číslo.

Výška škodlivého prostoru L_{ξ} (mm)

Volena 5 % zdvihu pístu

$$L_{\xi} = 0,05L = 0,05 \cdot 53 \text{ mm} = 2,65 \text{ mm}$$

Efektivní příkon P_e (kW)

Příkon, který je nutné přivést na hřídel kompresoru.

$$P_e = \frac{Q_V}{10} \cdot \log \frac{p_v}{p_s} + 10\% = \frac{10,8 \text{ m}^3 \cdot \text{h}^{-1}}{10} \cdot \log \frac{0,5 \text{ MPa}}{0,09 \text{ MPa}} + 10\% \doteq 1 \text{ kW}$$

6.1.2 Návrh a kontrola hlavních částí pístového kompresoru

6.1.2

Poloměr kliky r (mm)

$$r = \frac{L}{2} = \frac{53 \text{ mm}}{2} = 26,5 \text{ mm}$$

Poměr poloměru kliky k délce ojnice λ

$$\lambda = \frac{1}{3,5} \div \frac{1}{4,5}$$

Zvoleno

$$\lambda = \frac{1}{4} = 0,25$$

Délka ojnice l_0 (mm)

$$l_0 = \frac{r}{\lambda} = \frac{26,5 \text{ mm}}{0,25} = 106 \text{ mm}$$

Volba průměru klikového d_k (mm) a pístního d_c (mm) čepu

Volba se provede na základě doporučených hodnot z tab. 4. a 5. Hodnota d_k a d_c je pak zaokrouhlena na nejbližší vyšší normalizovanou.

Tab. 4 Doporučené průměry pístních čepů d_c

Kluzné uložení pístního čepu	
Typ stroje	Volba průměru pístního čepu
Zážehový motor	(0,25 – 0,3)D
Vznětový motor	(0,328 – 0,38)D
Pístový kompresor	(0,18 – 0,2)D
Doporučené průměry pístních čepů d_c (mm) – 10, 12, 13, 14, 15, 16, 18, 19, 20, 22, 24, 25, 28, 30, 32, 34, 35, 38, 40, 42, 45, 50, 55, 60, 70, 80	

Tab. 5 Doporučené průměry klikových čepů d_k

Kluzné uložení pístního čepu	
Typ stroje	Volba průměru pístního čepu
Zážehový motor	$(0,55 - 0,75)D$
Vznětový motor	$(0,55 - 0,6)D$
Pístový kompresor	$(0,4 - 0,55)D$
Doporučené průměry klikových čepů d_k (mm) – 10, 12, 13, 14, 15, 16, 18, 19, 20, 22, 24, 25, 28, 30, 32, 34, 35, 38, 40, 42, 45, 50, 55, 60, 70	

$$d_k = (0,4 \div 0,55)D = 0,4 \cdot 75 \text{ mm} = 30 \text{ mm}$$

$$d_c = (0,18 \div 0,2)D = 0,2 \cdot 75 \text{ mm} = 15 \text{ mm}$$

Vnitřní průměr pístního čepu d_1 (mm)

$$d_1 = (0,55 \div 0,75)d_c = 0,65 \cdot 15 \text{ mm} = 9,75 \text{ mm} \doteq 10 \text{ mm}$$

Hodnota je zaokrouhlena na celé číslo.

Šířka ojničního oka pístního čepu b (mm)

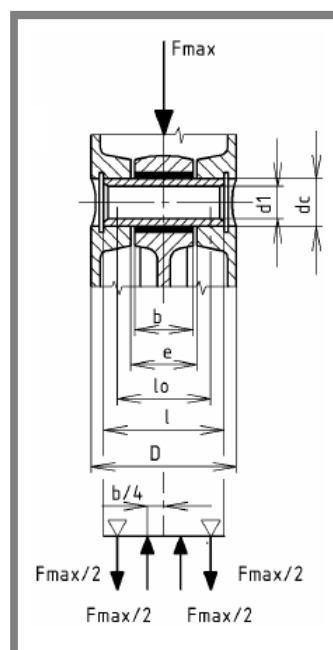
$$b = (1,2 \div 1,5)d_c = 1,2 \cdot 15 \text{ mm} = 18 \text{ mm}$$

Volba materiálu pístního čepu

Materiály pístních čepu bývají zpravidla cementační oceli 12020, 14220 nebo výjimečně 16520 případně nitridační oceli jako např. 15230.

Zvolen materiál 12 020

Pevnostní kontrola zvoleného pístního čepu



Obr. 9 Obrázek návrhu a kontroly pístního čepu [17]

- kontrola na ohyb**Průřezový modul pístního čepu v ohybu W_o (mm^3)**

$$W_o = \frac{\pi}{32} \cdot \frac{d_c^4 - d_1^4}{d_c} = \frac{\pi}{32} \cdot \frac{15^4 \text{ mm} - 10^4 \text{ mm}}{15 \text{ mm}} = 265,89 \text{ mm}^3$$

Maximální tlak působící na píst (MPa)

$$p_{max} = (1,03 \div 1,08)p_v$$

Zvolena střední hodnota

$$p_{max} = 1,05p_v = 1,05 \cdot 0,5 \text{ MPa} = 0,525 \text{ MPa}$$

Maximální zatěžující síla F_{max} (N)

$$F_{max} = S \cdot p_{max} = \frac{\pi D^2}{4} p_{max} = \frac{\pi \cdot 75^2 \text{ mm}}{4} \cdot 0,525 \text{ MPa} = 2320 \text{ N}$$

Maximální ohybový moment M_{Omax} (Nmm)

$$M_{Omax} = \frac{F_{max}}{2} \left(\frac{l_o}{2} - \frac{b}{4} \right) = \frac{2320 \text{ N}}{2} \cdot \left(\frac{52 \text{ mm}}{2} - \frac{18 \text{ mm}}{4} \right) = 24940 \text{ Nmm}$$

Napětí v ohybu σ_o (MPa)

$$\sigma_o = \frac{M_{Omax}}{W_o} \leq \sigma_{DO}$$

$$\sigma_o = \frac{24940 \text{ Nmm}}{265,89 \text{ mm}^3} = 93,8 \text{ MPa} \leq 150 \text{ MPa}$$

kde σ_{DO} (MPa) je dovolené napětí materiálu pístního čepu v ohybu. Běžná cementační ocel má $\sigma_{DO} = 150$ až 170 MPa.

- Kontrola na otláčení v ojničním oku**Tlak mezi pístním čepem a ojničním okem p_1 (MPa)**

$$p_1 = \frac{F_{max}}{d_c b} \leq p_{D1}$$

$$p_1 = \frac{2320 \text{ N}}{15 \text{ mm} \cdot 22,5 \text{ mm}} = 6,87 \text{ MPa} \leq 30 \text{ MPa}$$

kde p_{D1} (MPa) je dovolený tlak mezi pístním čepem a ojničním okem, hodnota zvolena z intervalu $(30 \div 60)$ MPa.

- kontrola na otláčení v okách pístu

Tlak mezi pístním čepem a oky pístu p_2 (MPa)

$$p_2 = \frac{F_{max}}{(l - e)d_c} \leq p_{D2}$$

$$p_2 = \frac{2320 \text{ N}}{(60 \text{ mm} - 24,5 \text{ mm}) \cdot 15 \text{ mm}} = 4,36 \text{ MPa} \leq 20 \text{ MPa}$$

kde p_{D2} (MPa) je dovolený tlak mezi pístním čepem a oky pístu, hodnota zvolena z intervalu (20 ÷ 50) MPa.

Volba rozměru dřívku ojnice b (mm) a h (mm)

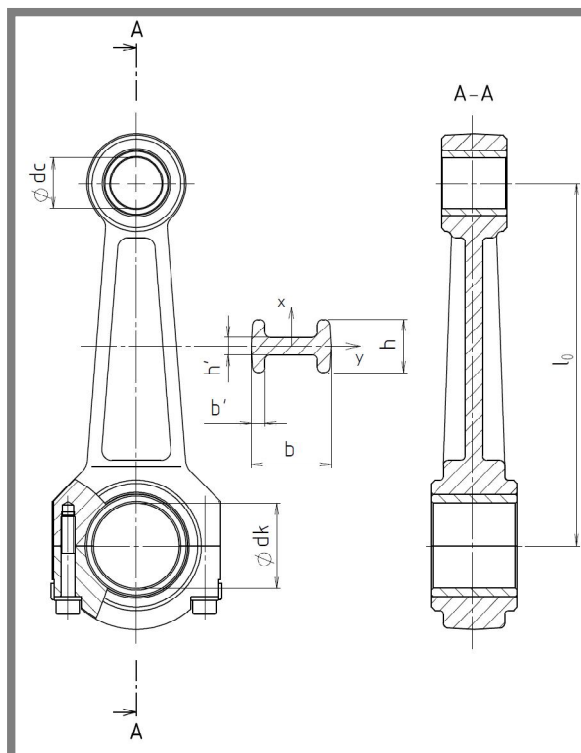
Profil dřívku ojnice zvolen ve tvaru písmene H. Rozměry b a h předběžně zvoleny a poté provedena kontrola volby z hlediska vzpěrné pevnosti. Při předběžné volbě platí vztah:

$$\frac{b}{h} = 1,5 \div 2$$

Zvoleno

$$\frac{22}{14} = 1,57$$

$$\begin{aligned} b' &= 4 \text{ mm} \\ h' &= 5 \text{ mm} \end{aligned}$$



Obr. 10 Obrázek volby rozměrů dřívku ojnice

Plocha dříku ojnice S (mm^2)

$$S = 2hb' + h'(b - 2b') = 2 \cdot 14 \text{ mm} \cdot 4 \text{ mm} + 5 \text{ mm} \cdot (22 \text{ mm} - 2 \cdot 4 \text{ mm})$$

$$S = 182 \text{ mm}^2$$

Kvadratický moment průřezu k ose x J_x (mm^4)

$$J_x = \frac{1}{12}hb^3 - \frac{1}{12}(h - h')(b - 2b')^3$$

$$J_x = \frac{1}{12} \cdot 14 \text{ mm} \cdot 22^3 \text{ mm} - \frac{1}{12} \cdot (14 \text{ mm} - 5 \text{ mm}) \cdot (22 \text{ mm} - 2 \cdot 4 \text{ mm})^3$$

$$J_x = 10365,7 \text{ mm}^3$$

Kvadratický moment průřezu k ose y J_y (mm^4)

$$J_y = \frac{1}{12}2b'h^3 + \frac{1}{12}(b - 2b')h'^3$$

$$J_y = \frac{1}{12} \cdot 2 \cdot 4 \text{ mm} \cdot 14^3 \text{ mm} + \frac{1}{12} \cdot (22 \text{ mm} - 2 \cdot 4 \text{ mm}) \cdot 5^3 \text{ mm} = 1975,2 \text{ mm}^3$$

Štíhlostní poměr ojnice v rovině kyvu λ_x

$$\lambda_x = l_0 \sqrt{\frac{S}{J_x}} = 106 \text{ mm} \cdot \sqrt{\frac{182 \text{ mm}^2}{10365,7 \text{ mm}^3}} = 14,05$$

Štíhlostní poměr ojnice v rovině kolmé na rovinu kyvu λ_y

$$\lambda_y = \frac{l_0}{2} \sqrt{\frac{S}{J_y}} = \frac{106 \text{ mm}}{2} \cdot \sqrt{\frac{182 \text{ mm}^2}{1975,2 \text{ mm}^3}} = 16,09$$

Dle velikosti štíhlostních poměrů λ_x a λ_y provedena kontrola dříku ojnice

Pro $\lambda_{x,y} < 60$ na prostý tlak

Napětí dříku ojnice v tlaku σ_d (MPa)

$$\sigma_d = \frac{F_{max}}{S} \leq \sigma_{Dd}$$

$$\sigma_d = \frac{2320 \text{ N}}{182 \text{ mm}^2} = 12,75 \text{ MPa} \leq 76 \text{ MPa}$$

kde σ_{Dd} (MPa) je dovolené napětí v tlaku, podle materiálu ojnice
Materiál 12020 $\Rightarrow R_m = 380 \text{ MPa}$

$$\sigma_{Dd} = \frac{1}{5} \cdot R_m = \frac{1}{5} \cdot 380 \text{ MPa} = 76 \text{ MPa}$$

6.1.3 Návrh a kontrola pístu**Výška pístu L_P (mm)**

$$L_P = (0,8 \div 1)D$$

Zvolena nejmenší hodnota

$$L_P = 0,8 \cdot 75 \text{ mm} = 60 \text{ mm}$$

Vzdálenost osy pístního čepu ode dna pístu L_{PC} (mm)

$$L_{PC} = (0,5 \div 0,6)L_P$$

Zvolena nejmenší hodnota

$$L_{PC} = 0,5 \cdot 60 \text{ mm} = 30 \text{ mm}$$

Vzdálenost prvního pístního kroužku ode dna pístu L_{PK} (mm)

$$L_{PK} = (0,1 \div 0,2)D$$

Zvolena nejmenší hodnota

$$L_{PK} = 0,1 \cdot 75 \text{ mm} = 7,5 \text{ mm}$$

Minimální tloušťka dna pístu s_{DP} (mm) (viz obr. 9.)

$$s_{DP} = \sqrt{\frac{D_1^2 \cdot p_{max}}{4\sigma_{DO}}} = \sqrt{\frac{60^2 \text{ mm} \cdot 0,525 \text{ MPa}}{4 \cdot 35 \text{ MPa}}} = 3,67 \text{ mm}$$

=> zvoleno 4 mm

kde σ_{DO} (MPa) je dovolené napětí materiálu pístu v ohybu, doporučená hodnota je (30 ÷ 35) MPa.

Tloušťka stěny s_V (mm)

$$s_V = \frac{D \cdot p_{max}}{2\sigma_{Dt}} + a = \frac{75 \text{ mm} \cdot 0,525 \text{ MPa}}{2 \cdot 15 \text{ MPa}} + 5 \text{ mm} \doteq 6,5 \text{ mm}$$

kde a (mm) je přídavek, který se volí v intervalu 5 ÷ 12 mm s ohledem na zeslabení stěny nepřesným odlitím, rzi, případným převrtáním válce apod. Zvoleno $a = 5$ mm.

kde σ_{Dt} (MPa) je dovolené napětí v tahu, pro litinové válce zvolena hodnota v rozmezí (15 ÷ 25) MPa. Zvoleno $\sigma_{Dt} = 15$ MPa.

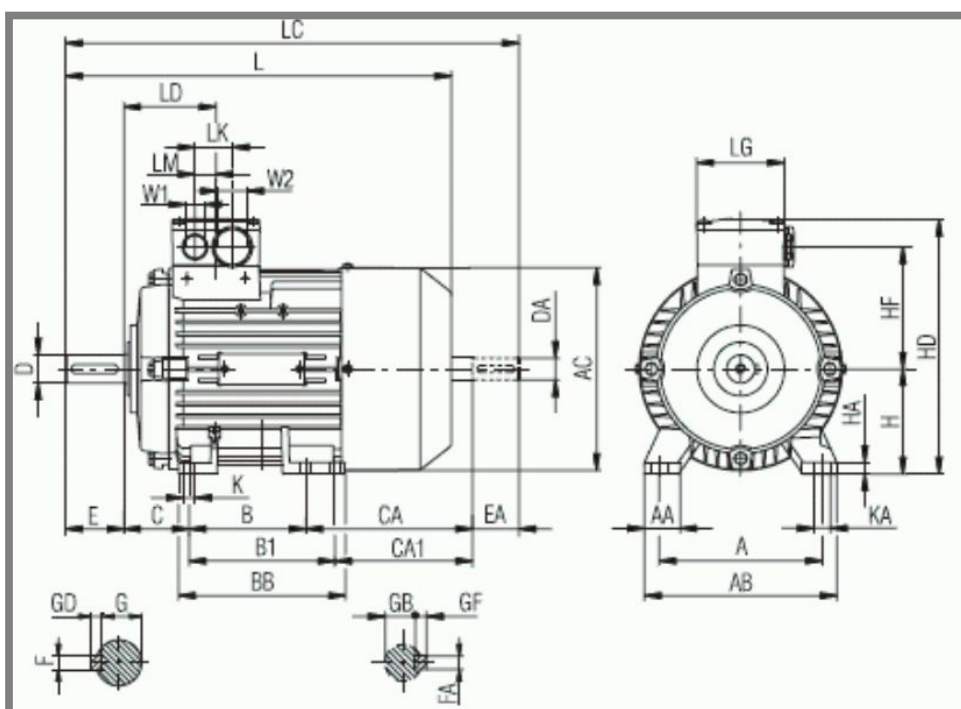
Pro kompletní výpočet a kontrolu kompresní jednotky by bylo nutné provést další výpočty, které by přesahovaly požadovaný rozsah této, proto byly vybrány výpočty základních veličin, rozměrů a ukázky kontrol bezpečnosti některých součástí, z kterých mohly být dále navrženy ostatní rozměry.

6.2 Návrh elektromotoru

Ve výpočtech byly zjištěny otáčky na klikové hřídeli a výkon, který musí být přiveden na hřídel kompresní jednotky. Elektromotor Siemens ILA7090-4AA1X (obr. 11) při převodu spojkou dosahuje požadovaných parametrů výkonu a otáček.

Elektromotor SIEMENS 1LA7090-4AA10: [14]

Typová řada:	1LA7
Velikost (osová výška):	90 mm
Výkon:	1,10 kW
Otáčky:	1 415 min ⁻¹
Počet pólů:	Čtyřpólový
Napětí:	230 / 400V 50Hz
Pro teplotu okolí:	od -30°C do + 40°C



Obr. 11 Obrázek elektromotoru Siemens ILA7090 [14]

Tab. 6 Rozměry elektromotoru

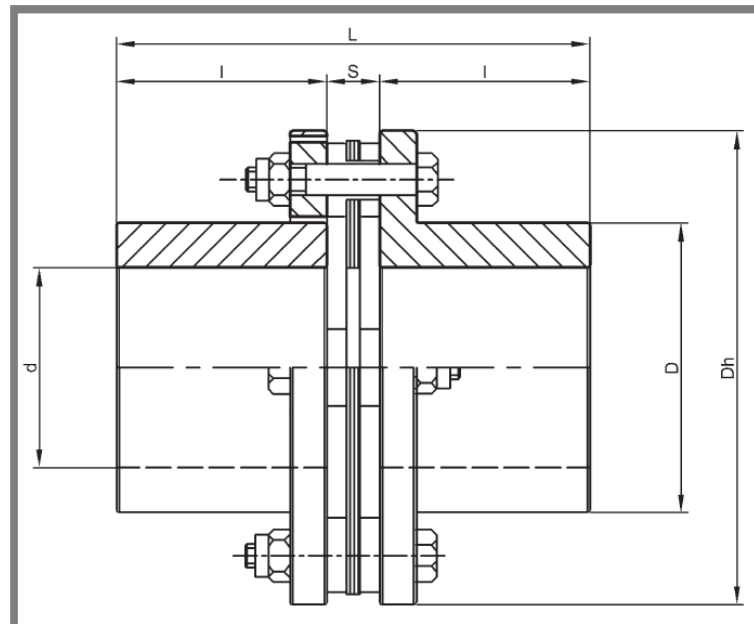
A	AA	AB	B	B1	BB	C	CA	CA	H	HA	HD	HF	K	KA	L
140	30,5	165	173,6	100	125	56	143	118	90	10	218	104,5	10	14	331

LC	LD	LG	LK	W1	W2	D	DA	E	EA	F	FA	G	GB	GD	GF
399	79	75	32	M16x1,5	M25x1,5	24	19	50	40	9	6	20	15,5	7	6

6.3

6.3 Převod mezi pohonem a kompresorem

Nejjednodušší variantou pro přenos krouticího momentu mezi motorem a kompresní jednotkou je spojka (obr. 12). Použití převodů řemeny nebo ozubenými koly by zbytečně komplikovalo konstrukci.



Obr. 12 Hřídelová spojka od firmy Fluiten-Vikov, typ RS Z [18]

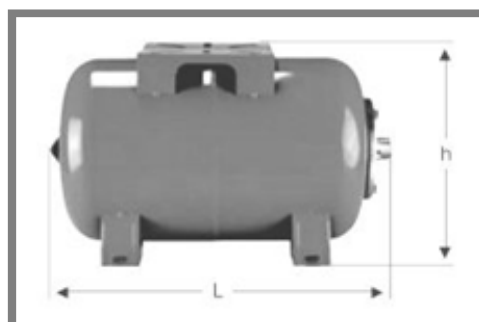
Tab. 7 Rozměry hřídelové spojky

Typ	Nominální krouticí moment [Nm]	d_{max} [mm]	D_h [mm]	D [mm]	L [mm]	L [mm]	S [mm]
RS Z	27	25	70	35	70	30	10

6.4

6.4 Návrh tlakové nádoby

Volím tlakovou nádobu AQUAPRESS AFC40CSB (Obr. 13) , 40 l, horizontální [15]



Obr. 13 Obrázek tlakové nádoby Aquapress AFC40CSB [15]

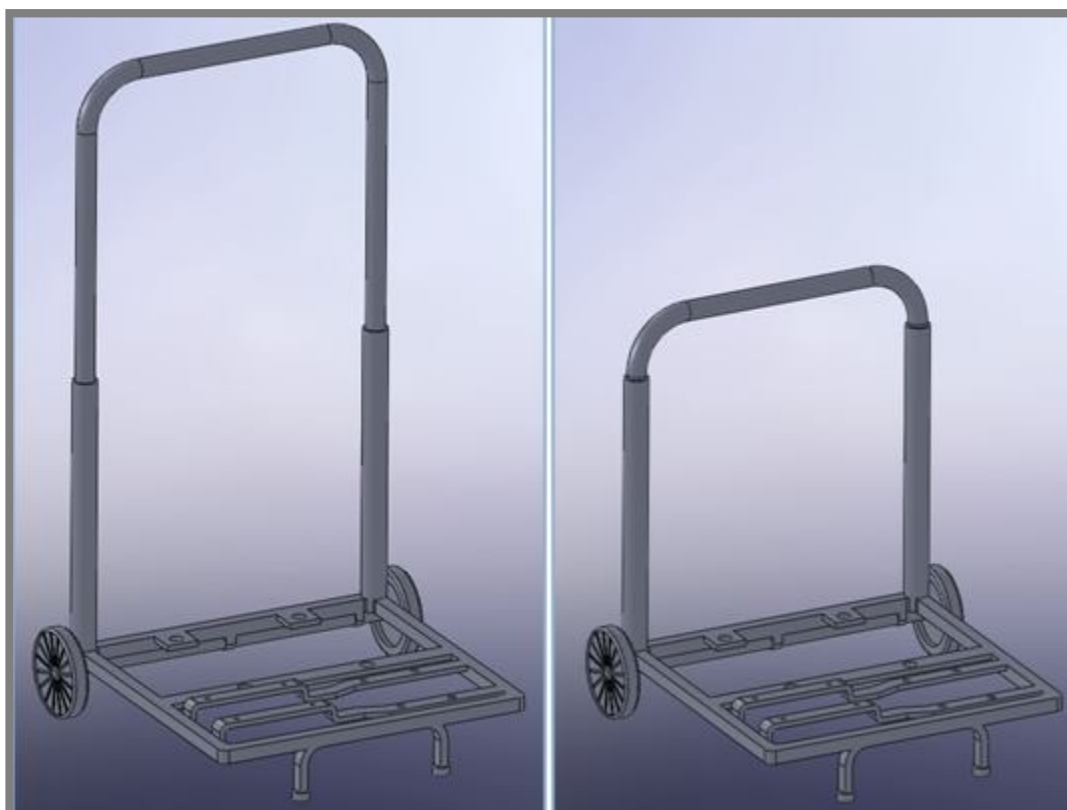
Popis:

Materiál nádoby	ocel
Objem	40 litrů
Provedení	horizontální
Přetlak max.	0,8 MPa
Teplota max.	99 °C
Průměr	385 mm
Hmotnost	8,2 kg
Výška	h = 385 mm
Šířka	L = 530 mm

6.5 Rám

6.5

Rám (obr. 14) je jednoduchá svařovaná konstrukce, do které jsou vyvrtány díry pro připevnění kompresní jednotky, tlakové nádoby a elektromotoru. Pro splnění požadavku na méně nevyužitého prostoru a lepší skladování se dá držadlo rámu zasunout. Rám je opatřen nakoupenými kolečky, nasazenými na bocích do připravených domečků, tím se získá požadovaná mobilita. Stabilita je zajištěna předními opěrkami.



Obr. 14 Rám ve vysunutě a složené poloze

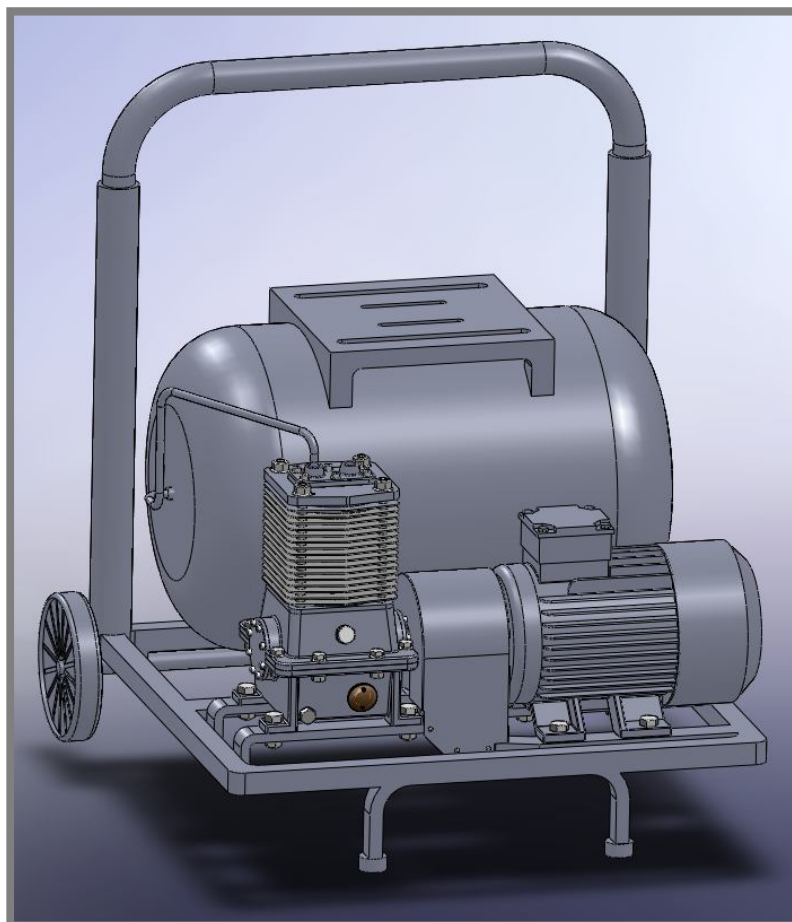
6.6 Sestava

Celková sestava (obr. 16) je složena z rámu, kompresní jednotky, elektromotoru, tlakové nádoby, spojky a příslušenství pro rozvod stlačeného vzduchu.

Na rám je šrouby připevněna tlaková nádoba. Kompresní jednotka a elektromotor jsou spojeny spojkou pro přenos krouticího momentu a připevněny šrouby k rámu. Spojka je z bezpečnostních důvodů zakryta plastovým krytem. Kompresní jednotka a tlaková nádoba je propojena příslušenstvím pro rozvod stlačeného vzduchu (obr. 15).



Obr. 15 Příslušenství pro rozvod stlačeného vzduchu [16]



Obr. 16 Obrázek sestavy

6 ZÁVĚR

Pístové kompresory jsou v současné době značně využívány v mnoha odvětvích ať už v technických, vědních oborech nebo pro využití v soukromých dílnách, pro spotřební techniku. Výroba stlačených plynů je pro naši společnost na velmi důležitém místě, nejspíš proto existuje tolik firem specializujících se výrobou přístrojů pro kompresi těchto plynů jejich uskladnění a dopravu.

Cílem práce bylo navrhnout kompresor, který vychází z koncepcí nízko výkonových kompresorů současných výrobců. Po prostudování současného stavu techniky byly definovány základní parametry výrobku. V práci je uvedeno pouze několik nejčastějších konstrukcí, u kterých jsou popsány jejich základní vlastnosti. Poté je upřesněno vymezení cílů na návržení celkového uspořádání jednoválcové, jednočinné, pístové, vzduchem chlazené a mazané kompresní jednotky spolu s pohonem a tlakovou nádrží. Při navrhování variant řešení a výběru té optimální je řešeno rozmístění základních částí kompresoru. Konstrukční část zahrnuje výpočet kompresní jednotky a jeho výkresovou dokumentaci v příloze, volbu elektromotoru, hřídelové spojky a tlakové nádoby. Vše je zkompletováno a připevněno k rámu do celkové sestavy. Požadované parametry ze zadání byly dosaženy.

Pro uvedení do provozu, zkoušení a prodej je nutno provést další výpočty funkčních částí kompresoru, ergonomické a designové posouzení a případné úpravy.

Modely a výkresová dokumentace byly vytvořeny v programu SolidWorks 2008.

7 SEZNAM POUŽITÝCH ZDROJŮ

- [1] CHLUMSKÝ, V. *Pístové kompresory*. Praha: Státní nakladatelství technické literatury, 1958. 404 s.
- [2] Liška, A. aj. *Technika stlačeného vzduchu*. Praha: Vydavatelství ČVUT, 1999. 361 s. ISBN: 80-7204-214-9
- [3] SVOBODA, P., a.j.: *Výběry z norem pro konstrukční cvičení*. 2. vyd. Brno: Akademické nakladatelství CERN, 2007. 223 s. ISBN 978-80-7204-534-1.
- [4] SVOBODA, P., a.kol.: *Základy konstruování*. 2. vyd. Brno: Akademické nakladatelství CERN, 2008. 234 s. ISBN 978-80-7204-584-6.
- [5] LEINVEBER, J., ŘASA, J., VÁVRA, J. *Strojnické tabulky*. 3. vydání. Praha: Scientia, 2000, XIV, 985 s. ISBN: 80-7183-164-6
- [6] SHIGLEY, J. E., MISCHE, Ch. R., BUDYNAS, R. G. *Konstruování strojních součástí*. Překlad, 1. vyd. Brno (McGraw Hill 2004), VUTIUM, 2010. 1160 s. ISBN 978-80-214-2629-0
- [7] KAMINSKÝ, J., KAMIL, K., *Kompresory skripta*, [online], [Cit. 2010-5-15]
Dostupné z: <<http://www1.vsb.cz/ke/vyuka/PS/kompresory-skripta.pdf>>
- [8] Studijní materiál Kompresory, [online], [Cit. 2010-5-15]
Dostupné z: <http://www.kod.tul.cz/predmety/AOV/dalsi_mat/kompresory.pdf>
- [9] Vlček kompresory s.r.o., [online], [Cit. 2010-5-15]
Dostupné z: <<http://www.kompresory.com/>>
- [10] Kompresory Orlík, [online], [Cit. 2010-5-15]
Dostupné z: <<http://www.eshop-rychle.cz/orlik-kompresor/>>
- [11] Kaeser kompressoren, [online], [Cit. 2010-5-15]
Dostupné z: <<http://www.kaeser.cz/>>
- [12] Studijní materiál Doplněk k výkladu - pístové kompresory, [online], [Cit. 2010-5-15]
Dostupné z: <<http://www.spsteplice.cz/download/>>
- [13] Firma Hoerbiger, výrobce ventilů, [online], [Cit. 2010-5-15]
Dostupné z: <<http://www.hoerbiger.com/>>
- [14] Firma Elektromotory Moravec, nabídka elektromotorů Siemens, [online], [Cit. 2010-5-15]
Dostupné z: <<http://www.elektromotory.net>>

- [15] Internetový prodejce e-cerpadla.cz, [online], [Cit. 2010-5-15]
Dostupné z: <<http://www.e-cerpadla.cz/>>
- [16] Studis, studijní materiály z předmětu Konstruování strojů - mechanismi,
[online], [Cit. 2010-5-15]
Dostupné z: <<https://www.vutbr.cz/elearning/course/view.php?id=101005>>
- [17] Články o kompresorech, [online], [Cit. 2010-5-15]
Dostupné z: <<http://www.okompresorech.cz/pistovy-olejovy-bezolejovy-vzduchovy-kompresor/>>
- [18] Fluiten Vikov, s.r.o., [online], [Cit. 2010-5-15]
Dostupné z: <<http://www.fluitenvikov.cz/>>
- [19] Vzorce pro výpočet kompresorové jednotky, [online], [Cit. 2010-5-15]
Dostupné z: <<http://www.scribd.com/doc/55471628/KOMPRESOR-vzorce>>

8 SEZNAM POUŽITÝCH ZKRATEK A SYMBOLŮ

a [mm]	- přídavek na stěnu válce
b [mm]	- výška dříku ojnice
b' [mm]	- tloušťka bočnice dříku ojnice
c_s [m.s ⁻¹]	- střední pístová rychlost
D [mm]	- průměr pístu
d_c [mm]	- průměr pístního čepu
d_k [mm]	- průměr klikového čepu
d_l [mm]	- vnitřní průměr pístního čepu
D_l [mm]	- průměr dna pístu
e [mm]	- vzdálenost ok pístu
F_{max} [N]	- maximální zatěžující síla působící na píst
h [mm]	- šířka dříku ojnice
h' [mm]	- vnitřní tloušťka dříku ojnice
i [-]	- počet válců
J_x [mm ⁴]	- kvadratický moment průřezu k ose x
J_y [mm ⁴]	- kvadratický moment průřezu k ose y
l [mm]	- délka pístního čepu
L [mm]	- zdvih pístu
L_P [mm]	- výška pístu
$L_{PČ}$ [mm]	- vzdálenost osy pístního čepu ode dna pístu
L_{PK} [mm]	- vzdálenost prvního pístního kroužku ode dna pístu
L_s [mm]	- výška škodlivého prostoru
l_0 [mm]	- délka ojnice
M_{omax} [N.mm]	- maximální ohybový moment ojnice
n [s ⁻¹]	- otáčky klikového hřídele
p_{D1} [MPa]	- dovolený tlak
p_{D2} [MPa]	- dovolený tlak
P_e [kW]	- efektivní příkon kompresoru
p_{max} [MPa]	- maximální tlak působící na píst
<i>př.n.l</i>	- před našim letopočtem
p_s [MPa]	- sací tlak
p_v [MPa]	- výtlačný tlak
p_1 [MPa]	- tlak mezi pístním čepem a ojničným okem
p_2 [MPa]	- tlak mezi pístním čepem a oky pístu
Q_N [m ³ .h ⁻¹]	- výkonnost kompresoru
Q_V [m ³ .s ⁻¹]	- objemový tok
r [mm]	- poloměr kliky
R_e [MPa]	- mez kluzu
R_m [MPa]	- mez pevnosti
S [mm ²]	- plocha dříku ojnice
S_{DP} [mm]	- minimální tloušťka dna pístu
S_P [mm ²]	- plocha pístu
s_V [mm]	- tloušťka stěny
W_o [mm ³]	- průřezový modul pístního čepu v ohybu
η_d [-]	- dopravní součinitel
λ [-]	- poměr poloměru kliky ku délce ojnice

λ_x [-]	- štíhlostní poměr ojnice v rovinně kyvu
λ_y [-]	- štíhlostní poměr ojnice v rovinně kolmé na rovinu kyvu
ϑ [-]	- poměr zdvihu k průměru pístu
σ_d [MPa]	- napětí v tlaku
σ_{Dd} [MPa]	- dovolené napětí v tlaku
σ_{DO} [MPa]	- dovolené napětí v ohybu
σ_{Dt} [MPa]	- dovolené napětí v tahu
σ_o [MPa]	- napětí v ohybu

9 SEZNAM OBRÁZKŮ A GRAFŮ

9

- Obr. 1 Rozdělení kompresorů podle způsobu práce a provedení [3]
- Obr. 2 Schéma jednočinného jednoválcového kompresoru [4]
- Obr. 3 Obrázek pístového kompresoru Orlik ORFI [6]
- Obr. 4 Obrázek pístového kompresoru Premium CAR [7]
- Obr. 5 Obrázek pístového kompresoru Eurocomp EPC [8]
- Obr. 6 Obrázek návrhu varianty s vertikální nádobou
- Obr. 7 Obrázek návrhu varianty horizontální nádobou
- Obr. 8 Základní rozměry pístních kroužků
- Obr. 9 Obrázek návrhu a kontroly pístního čepu
- Obr. 10 Obrázek volby rozměrů dřívku ojnice
- Obr. 11 Obrázek elektromotoru Siemens 1LA7090 [11]
- Obr. 12 Hřídelová spojka od firmy Fluiten-Vikov, typ RS Z [16]
- Obr. 13 Obrázek tlakové nádoby Aquapress AFC40CSB [12]
- Obr. 14 Rám ve vysunutě a složené poloze
- Obr. 15 Příslušenství pro rozvod stlačeného vzduchu [13]
- Obr. 16 Obrázek sestavy

10 SEZNAM TABULEK

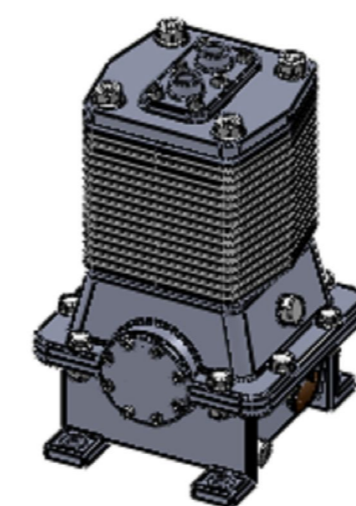
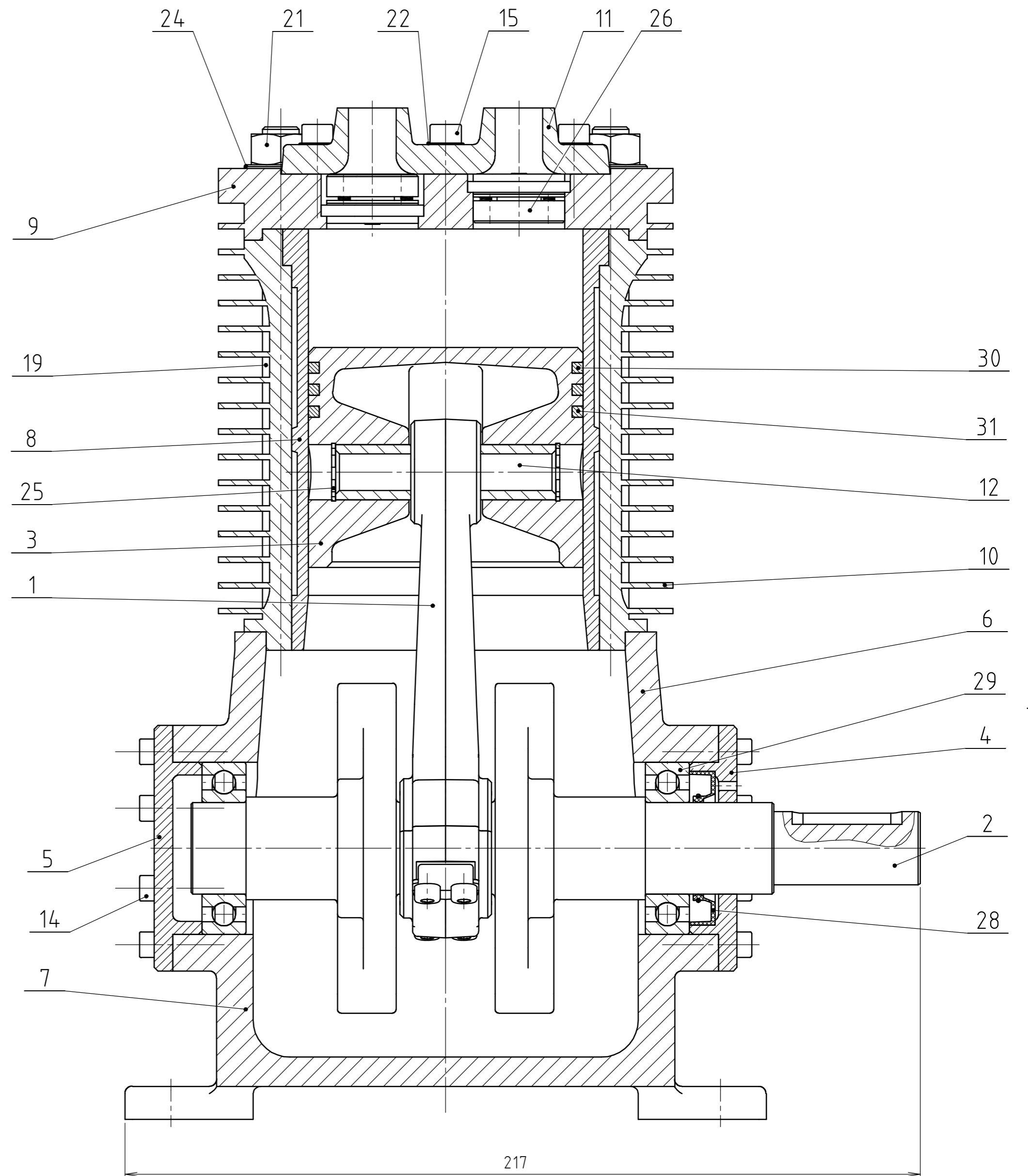
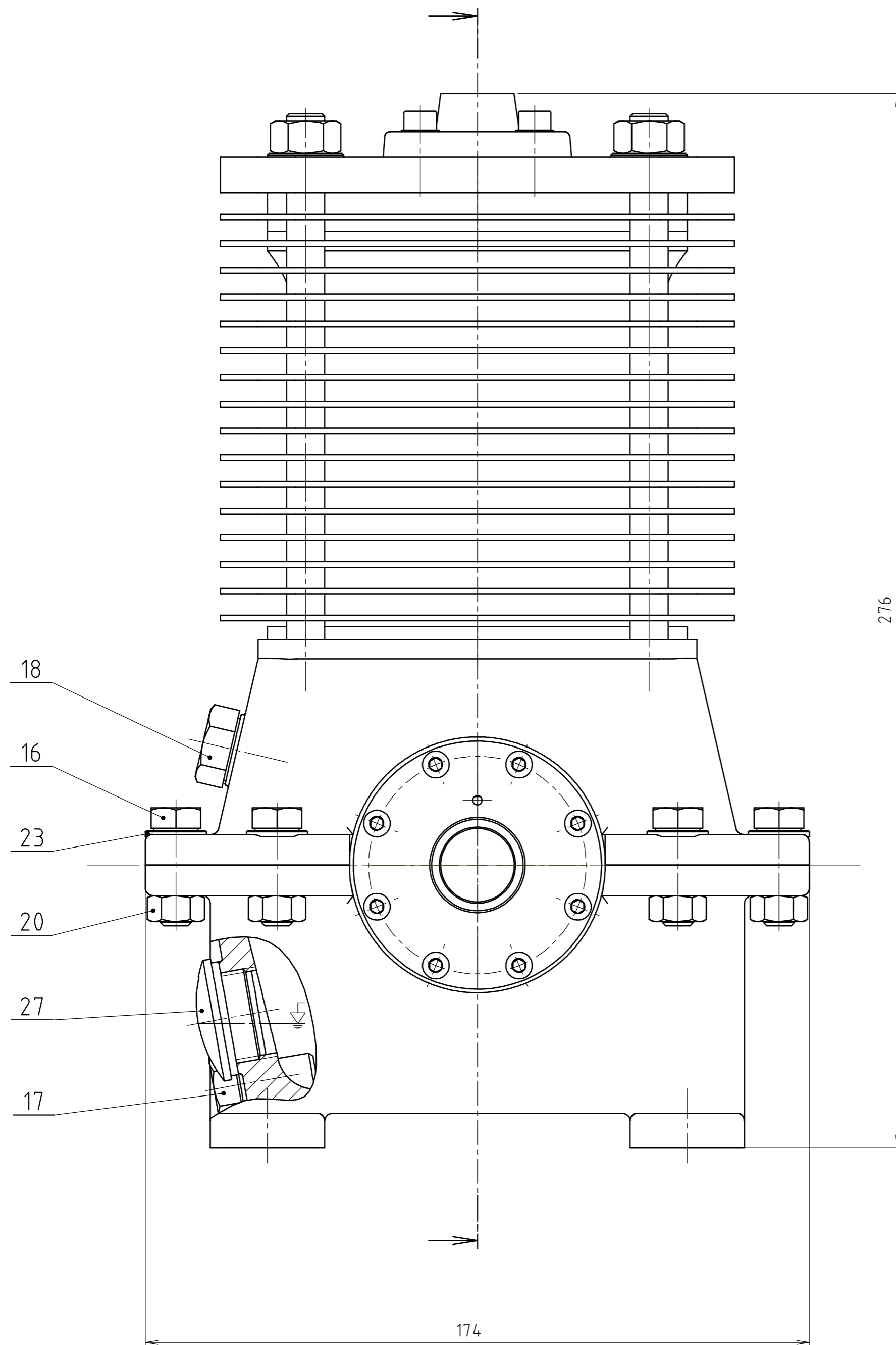
10

- Tab. 1 Tabulka porovnání parametrů
- Tab. 2 Základní rozměry pístních kroužků
- Tab. 3 Poměr zdvihu kompresoru k průměru pístu
- Tab. 4 Doporučené průměry pístních čepů d_c
- Tab. 5 Doporučené průměry klikových čepů d_c
- Tab. 6 Rozměry elektromotoru
- Tab. 7 Rozměry hřídelové spojky

11 SEZNAM PŘÍLOH

11

Výkres sestavy kompresoru	2-BC-00/05
Výkres podsestavy ojnice	3-BC-01/05
Výkres klikové hřídele	3-BC-02/05
Výkres pístu	3-BC-03/05
Výkres ojnice – díl 1	3-BC-04/05
Výkres ojnice – díl 2	4-BC-05/05



Struktura povrchu:		Hrany:		Měřítko 1:1	Přesnost Tolerování Promítání
Materiál:		Polotovary		Hmotnost 6,57 kg	CHRANĚNO PODLE ISO 16016
 ÚSTAV KONSTRUOVÁNÍ		Druh dokumentu: VÝKRES SESTAVY		Název KOMPRESOR	
		Kreslil: NOVÁK JAKUB		Číslo dokumentu 2-BC-00/05	
		Schválil:		Datum vydání: 27.4.2011	
				Listů 3	List 1

Číslo polož.	Název - označení	Polotovary	Hmot.	J	Množ.
	Výkres - norma	Materiál			
1	OJNICE		0,3		1
	3-BC-01/05				
2	KLIKOVÁ HŘÍDEL	Č.Z. 01/01	0,2		1
	3-BC-02/05	11 423			
3	PÍST	ODLITEK	0,6		1
	3-BC-03/05	42 2306			
4	VÍKO PRŮCHOZÍ	ODLITEK	0,1		1
		42 2303			
5	VÍKO NEPRŮCHOZÍ	ODLITEK	0,1		1
		42 2303			
6	VÍKO KOMPRESORU	ODLITEK	1		1
		42 2303			
7	DNO KOMPRESORU	ODLITEK	1		1
		42 2303			
8	VÁLEC	ODLITEK	0,1		1
		42 2420			
9	HLAVA VÁLCE	ODLITEK	0,2		1
		42 2303			
10	ŽEBROVÁNÍ VÁLCE	ODLITEK	1,5		1
		42 4339			
11	PŘÍPOJKA	ODLITEK	0,07		1
		42 2303			
12	PÍSTNÍ ČEP	TR \varnothing 20x2,6-65 ČSN 42 5715.01	0,05		1
		11 600			
13					
14	ŠROUB S VÁLCOVOU HLAVOU		0,01		16
	ISO 4762-M4x16-12,9				
15	ŠROUB S VÁLCOVOU HLAVOU		0,01		6
	ISO 4762-M5x16-12,9				
16	ŠROUB SE ŠESTIHRANOU HLAVOU		0,02		8
	ISO 4017-M8x25-8,8				



ÚSTAV KONSTRUOVÁNÍ

Druh dokumentu: SEZNAM POLOŽEK

Kreslil: NOVÁK JAKUB

Schválil:

Datum vydání: 27.4.2011

Název

KOMPRESOR

Číslo dokumentu

4-BC-00/05

Listů 3

List 2

Číslo polož.	Název - označení	Polotovary	Hmot.	J	Množ.
	Výkres - norma	Materiál			
17	ŠROUB SE ŠESTIHRANOU HLAVOU		0,02		1
	ISO 4017-M10x20-8,8				
18	ŠROUB SE ŠESTIHRANOU HLAVOU		0,04		1
	ISO 4017-M12x10-8,8				
19	ZÁVRTNÝ ŠROUB		0,09		4
	ČSN 021176-M10x130				
20	ŠESTIHRANNÁ MATICE		0,01		8
	ISO 4032-M8-5				
21	ŠESTIHRANNÁ MATICE		0,01		4
	ISO 4032-M10-5				
22	PODLOŽKA 5,3		0,01		6
	ČSN 02 1702				
23	PODLOŽKA 8,4		0,01		8
	ČSN 02 1702				
24	PODLOŽKA 10,5		0,01		4
	ČSN 02 1702				
25	POJISTNÝ KROUŽEK 15		0,01		2
	ČSN 02 2931				
26	OLEJOZNAK		0,05		1
	ON 027488-M24x1,5				
27	GUFERO		0,01		1
	ČSN 029401-25x42x7 NBR				
28	LOŽISKO 6008		0,19		2
	ČSN 02 4630				
29	DESTIČKOVÝ VENTIL		0,04		2
	R VALVE ϕ 28-13				
30	TĚSNÍCÍ KROUŽEK VÁLCOVÝ		0,01		2
	ČSN 027011 ϕ 75x71-3				
31	STÍRACÍ PÍSTNÍ KROUŽEK		0,01		1
	ČSN 027018 ϕ 75x71-3				
	OLEJ MOBIL SHC 629				



ÚSTAV KONSTRUOVÁNÍ

Druh dokumentu: SEZNAM POLOŽEK

Kreslil: NOVÁK JAKUB

Schválil:

Datum vydání: 27.4.2011

Název

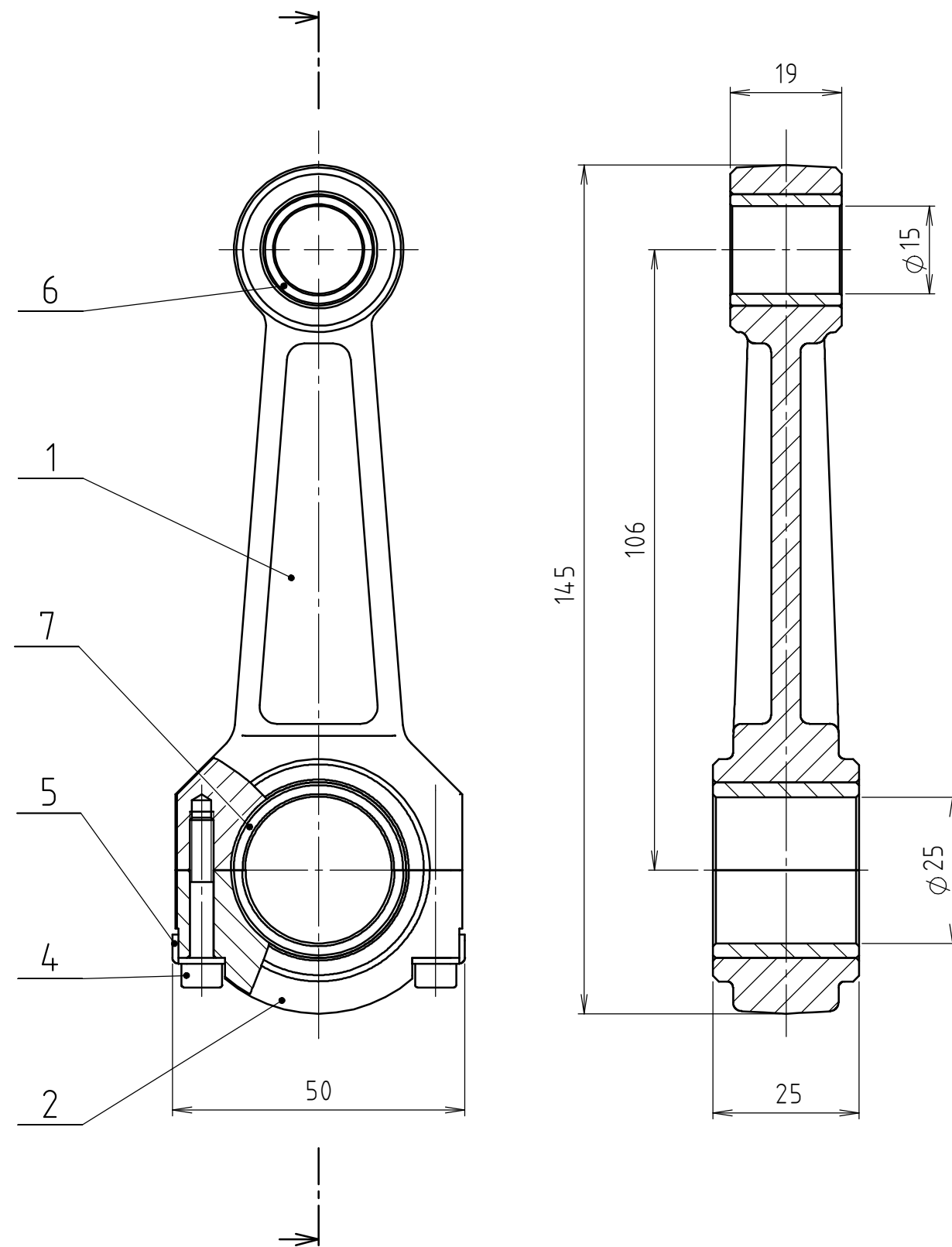
KOMPRESOR

Číslo dokumentu

4-BC-00/05

Listů 3

List 3



7	DĚLENÉ KLUZNÉ POUZDRO 30x25-25 - ČSN 02 3499		0,01		1
6	POUZDRO A15 19x15-18 - ČSN 02 3481		0,01		1
5	POJISTNÁ PODLOŽKA S JAZÝČKEM 4,3 ČSN 02 1751.02		0,01		4
4	ŠROUB S VÁLCOVOU HLAVOU ISO 4762 - M4x25-12,9		0,02		4
3					
2	ONICE-DÍL 2 4-BC-05/05	Č.Z. 01/03 12 220	0,04		1
1	OJNICE-DÍL 1 3-BC-04/05	Č.Z. 01/02 12 220	0,21		1
Číslo polož.	Název - označení	Polotovary	Hmot.	J	Množ.
	Výkres - norma	Materiál			

Struktura povrchu:	Hrany:	Měřítko 1:1	Přesnost Tolerování
			Promítání

Materiál	Polotovary	Hmotnost 0,3 kg	CHRÁNĚNO PODLE ISO 16016
----------	------------	--------------------	--------------------------

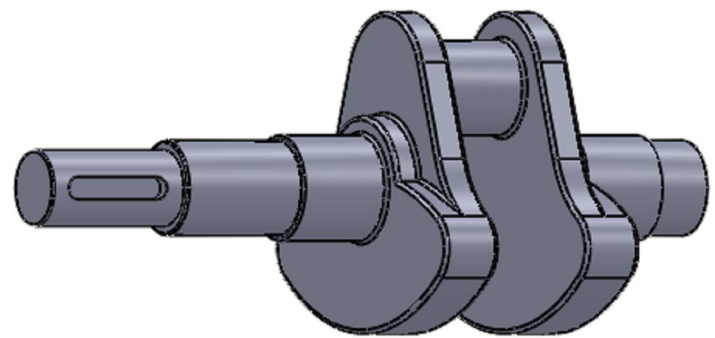
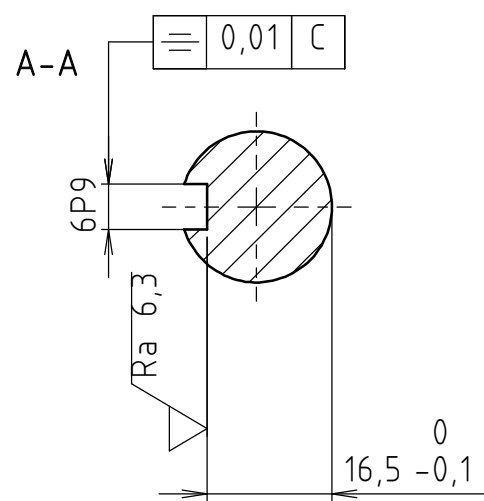
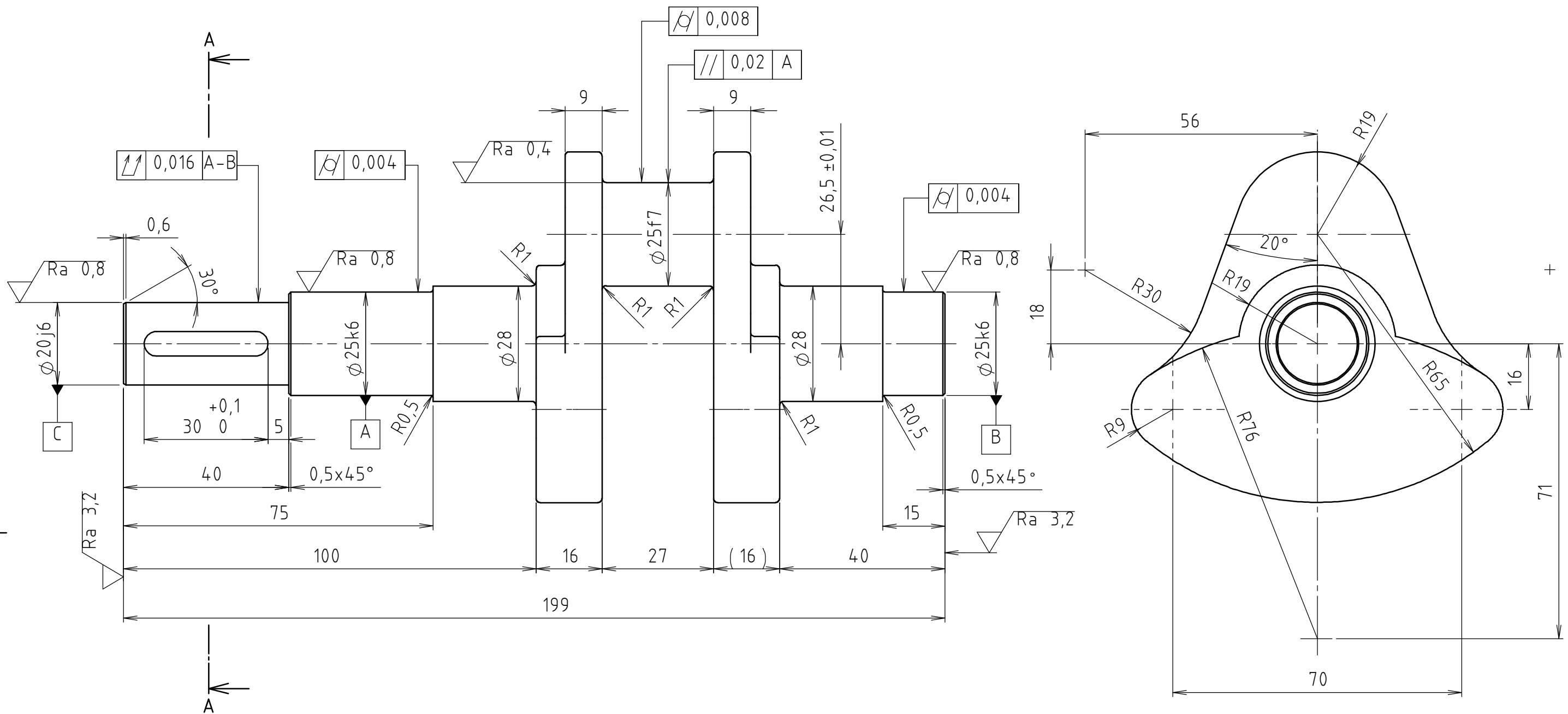


ÚSTAV KONSTRUOVÁNÍ

Druh dokumentu: VÝKRES SESTAVY
Kreslil: NOVÁK JAKUB
Schválil:
Datum vydání: 27.4.2011

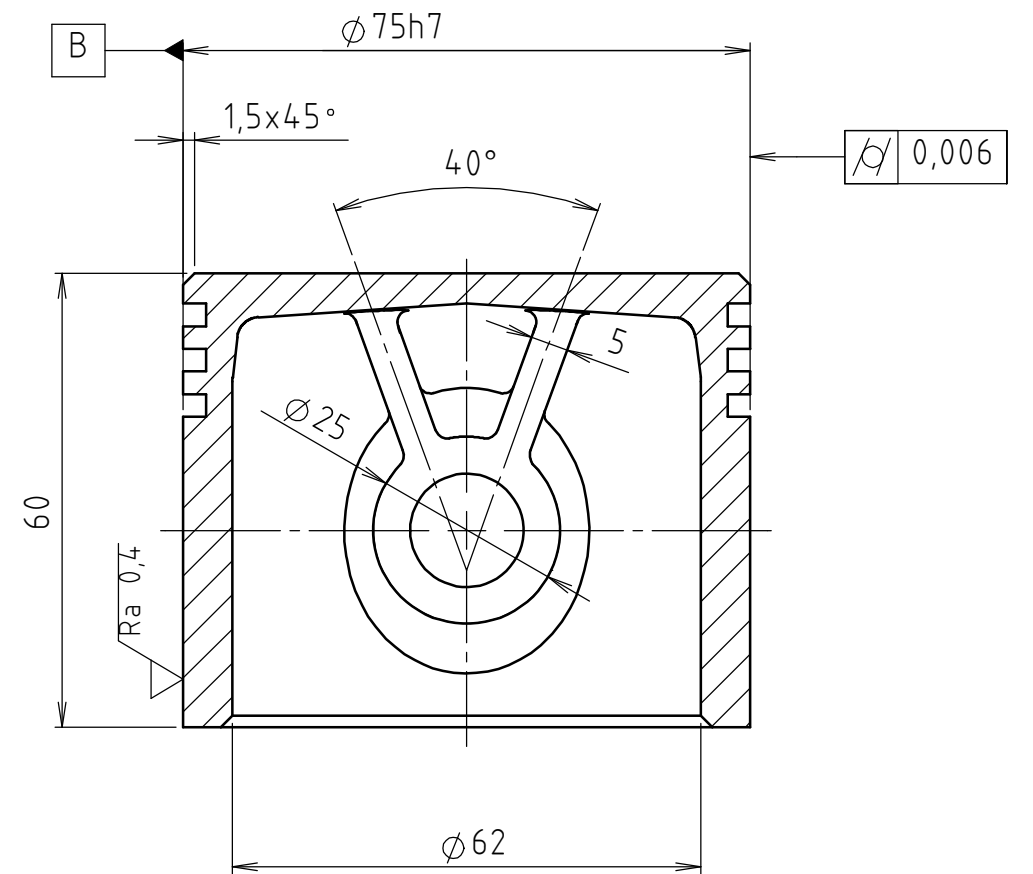
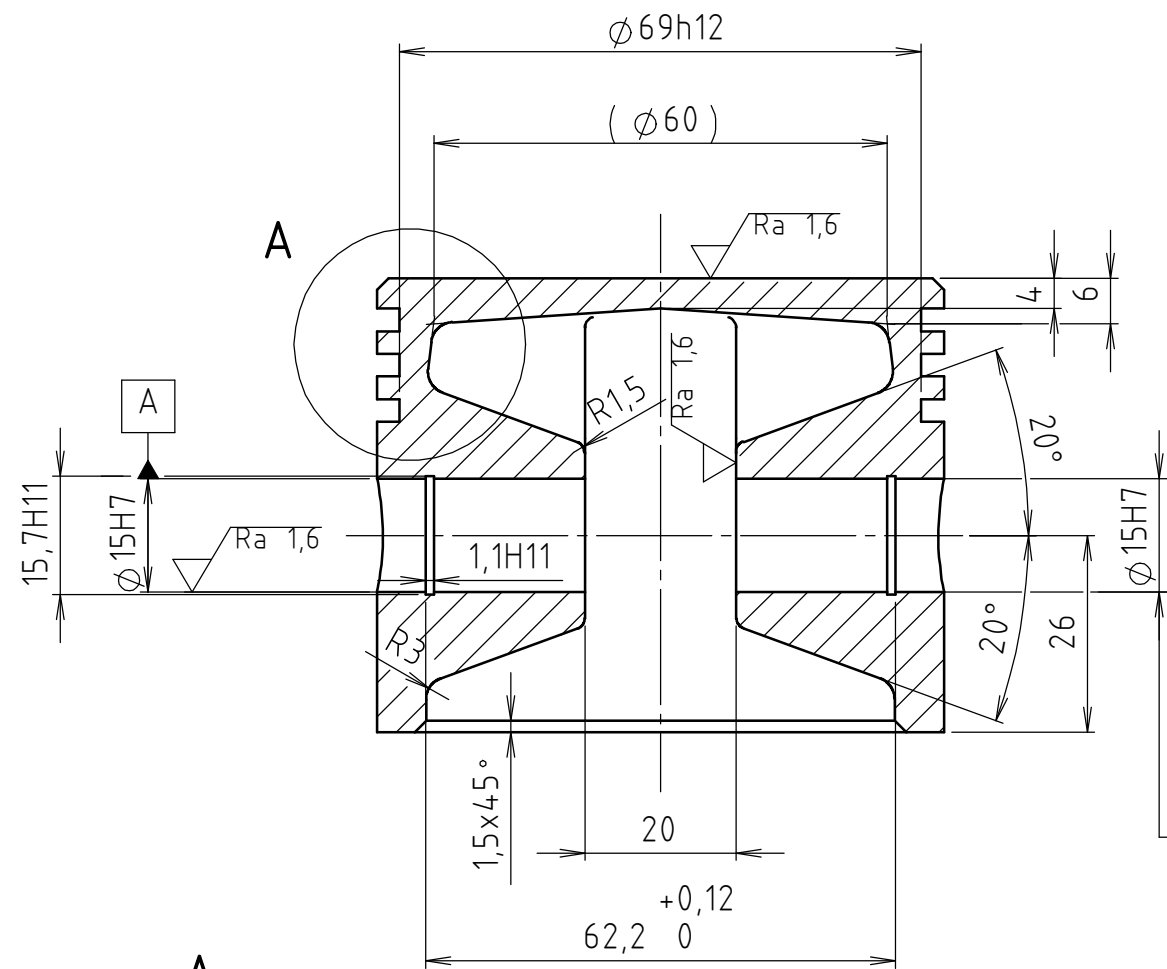
Název
OJNICE
Číslo dokumentu
3-BC-01/05
Listů 1

List 1

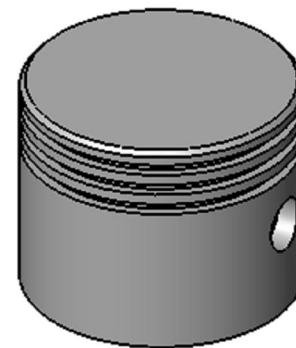
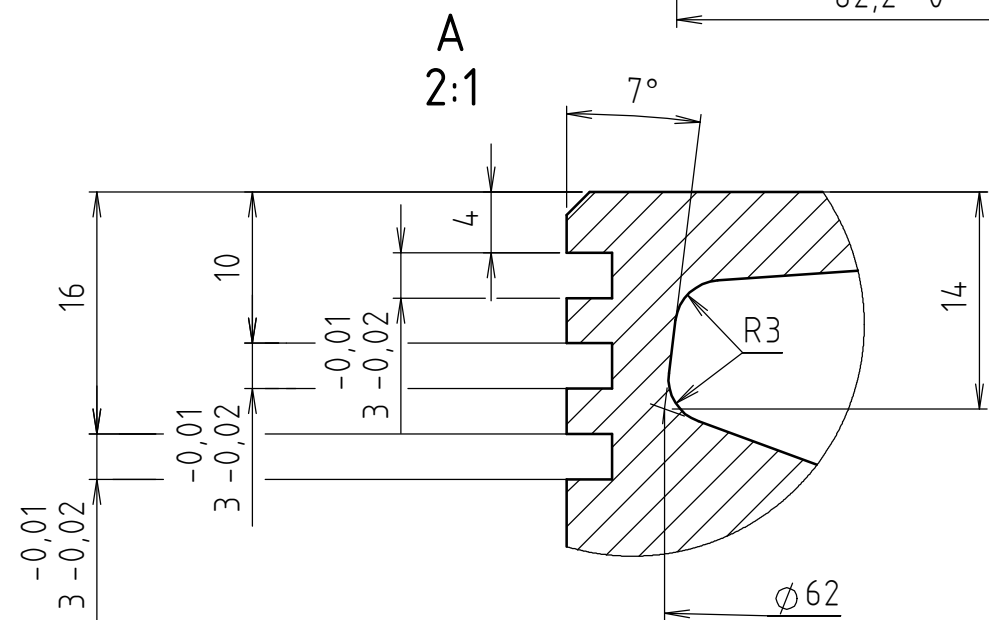


NEKOTOVANÁ ZAOBLENÍ R1,5
 STUPEŇ PŘESNOSTI KOVÁNÍ F EN 10243-1

Struktura povrchu: Ra 25 (✓)	Hrany: -0,3 / +0,3	Měřítko 1:1	Přesnost ISO2768-mK
Materiál 11 423	Polotovár Č.Z. 01/01	Hmotnost 0,2 kg	Tolerování ISO 8015
Druh dokumentu: VÝKRES SOUČÁSTI		Promítání ⊕	
Kreslil: NOVÁK JAKUB		CHRÁNĚNO PODLE ISO 16016	
Schválil:		Název KLIKOVÁ HŘÍDEL	
Datum vydání: 27.4.2011		Číslo dokumentu 3-BC-02/05	
ÚSTAV KONSTRUOVÁNÍ		Listů 1	

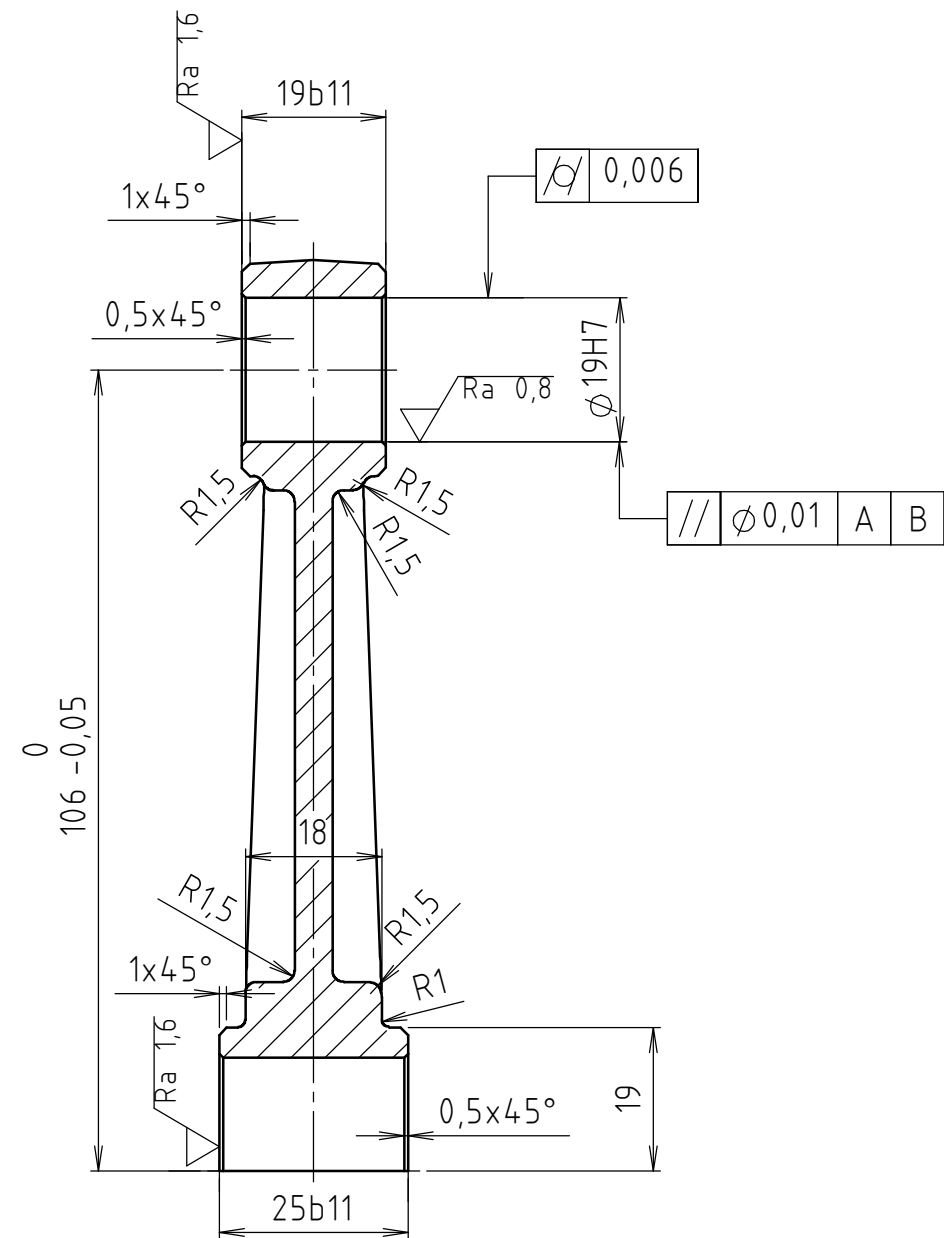
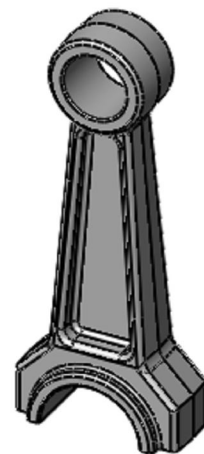
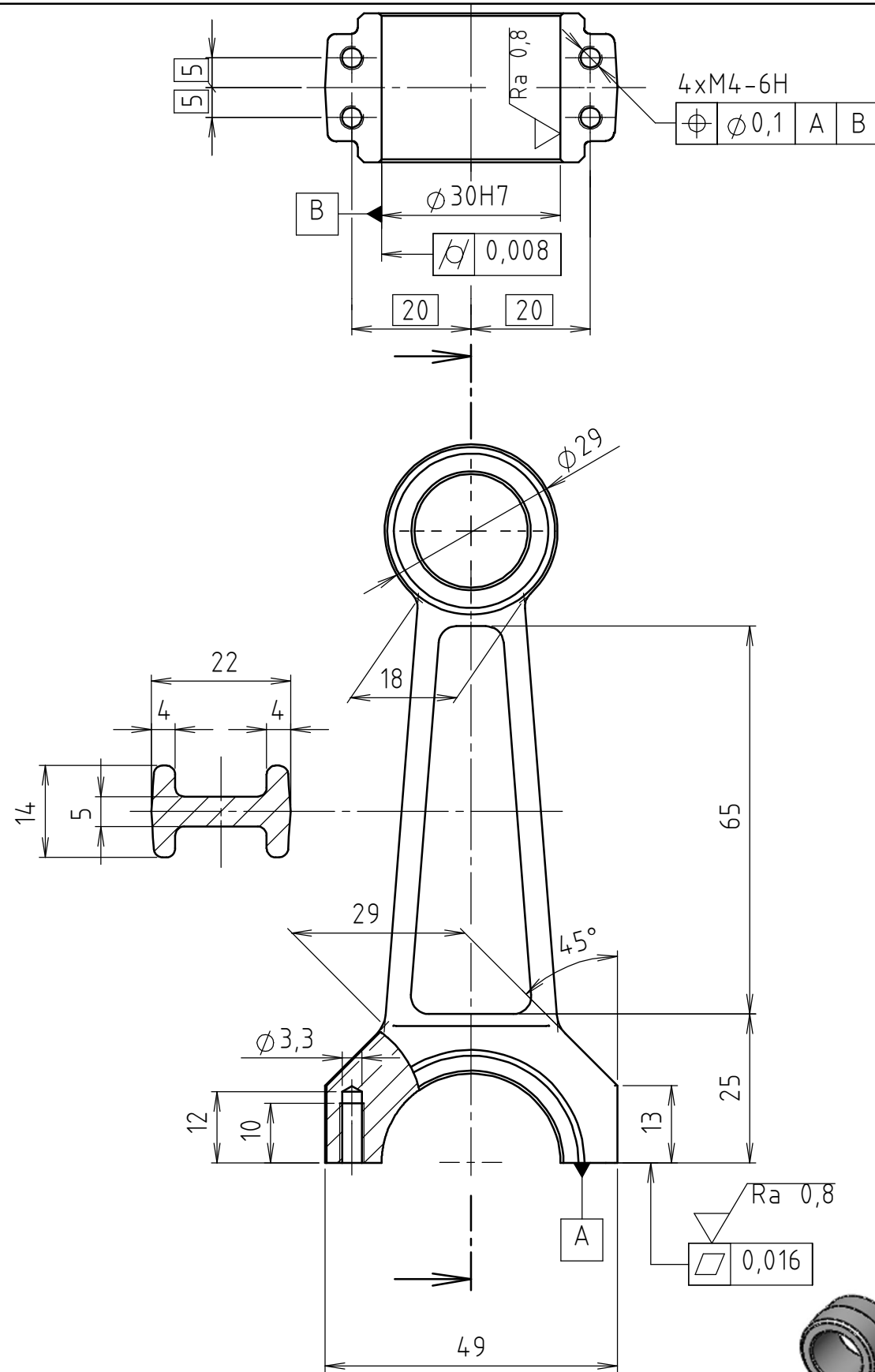


⊙	$\varnothing 0,01$	A
⊥	$\varnothing 0,02$	B



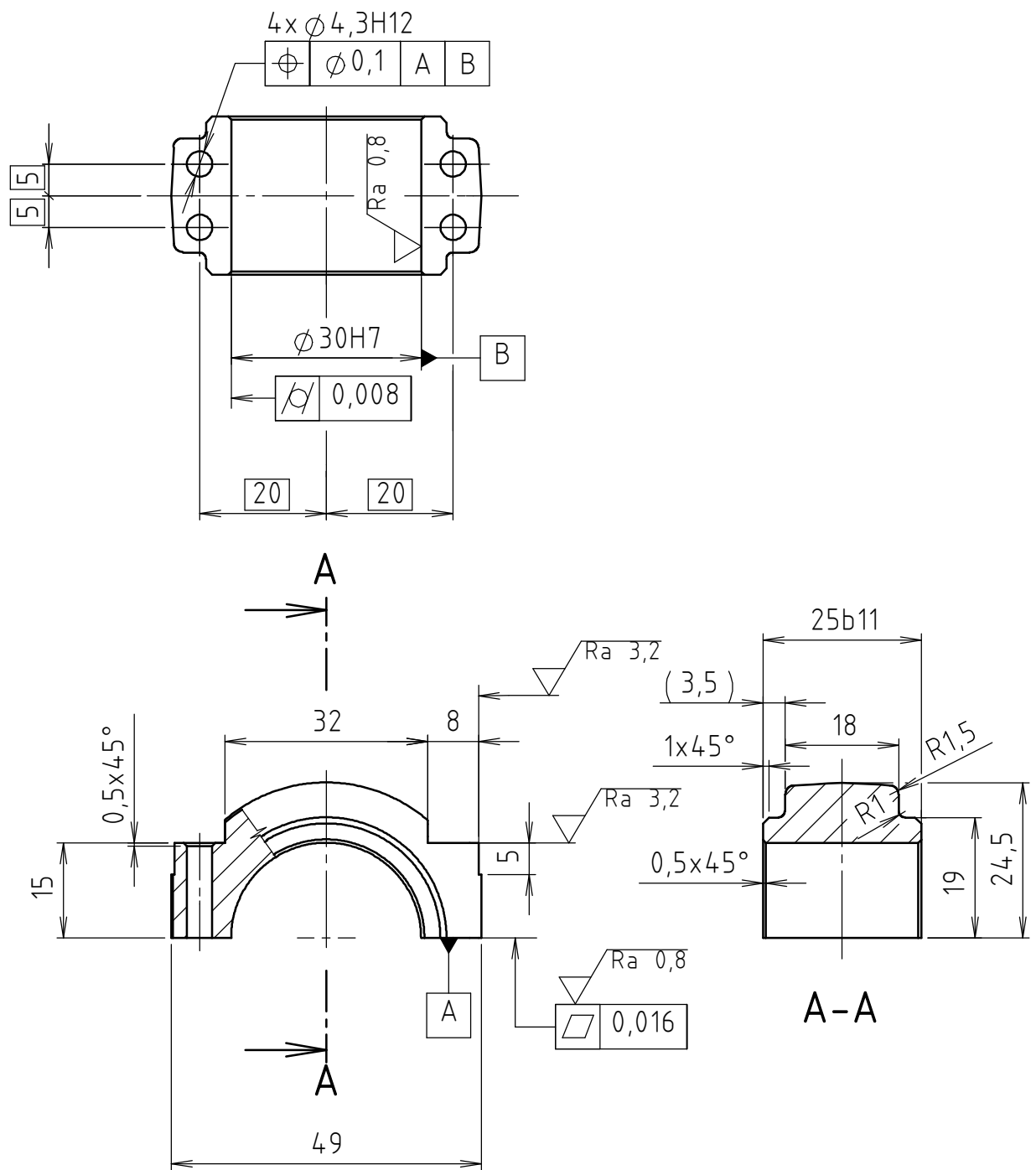
PŘESNOST ČSN 01 4470.3

Struktura povrchu: $\sqrt{Ra\ 25}$ (✓)	Hrany: -0,3 / +0,3	Měřítko 1:1	Přesnost ISO2768-mK
Materiál 42 2306	Polotovary Č.M. 05	Hmotnost 0,6 kg	Tolerování ISO 8015
Druh dokumentu: VÝKRES SOUČÁSTI		Promítání ⊕	
Kreslil: NOVÁK JAKUB		CHRÁNĚNO PODLE ISO 16016	
Schválil:		Název PÍST	
Datum vydání: 27.4.2011		Číslo dokumentu 3-BC-03/05	
ÚSTAV KONSTRUOVÁNÍ		Listů 1	



STUPEŇ PŘESNOSTI KOVÁNÍ F EN 10243-1
NEKOTOVANÉ POLOMĚRY R3

Struktura povrchu:		Hrany:		Měřítko	1:1	Přesnost	ISO2768-mK
Materiál	12 020	Polotovár	Č.Z.01/02	Hmotnost	0,21 kg	Tolerování	ISO 8015
				Promítání			
Druh dokumentu: VÝKRES SOUČÁSTI Kreslil: NOVÁK JAKUB Schválil: Datum vydání: 27.4.2011				Název OJNICE-DÍL 1 Číslo dokumentu 3-BC-04/05 Listů 1			
ÚSTAV KONSTRUOVÁNÍ				CHRÁNĚNO PODLE ISO 16016			



STUPEŇ PŘESNOSTI KOVÁNÍ F EN 10243-1

Struktura povrchu: Ra 25 (✓)		Hrany: -0,3 +0,3		Měřítko 1:1	Přesnost ISO2768-mK Tolerování ISO 8015 Promítání
Materiál 12 020	Polotovár Č.Z.01/03			Hmotnost 0,04 kg	CHRÁNĚNO PODLE ISO 16016
	Druh dokumentu: VÝKRES SOUČÁSTI			Název OJNICE-DÍL 2	
	Kreslil: NOVÁK JAKUB				
	Schválil:			Číslo dokumentu 4-BC-05/05	
	Datum vydání: 27.4.2011				
		Listů 1		List 1	