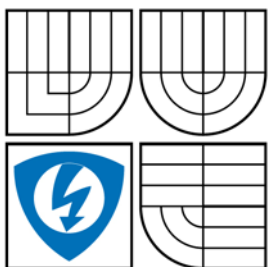


VYSOKÉ UČENÍ TECHNICKÉ V BRNĚ
BRNO UNIVERSITY OF TECHNOLOGY



FAKULTA ELEKTROTECHNIKY A KOMUNIKAČNÍCH
TECHNOLOGIÍ
ÚSTAV AUTOMATIZACE A MĚŘÍCÍ TECHNIKY



FACULTY OF ELECTRICAL ENGINEERING AND COMMUNICATION
DEPARTMENT OF CONTROL AND INSTRUMENTATION

VYUŽITÍ PŘESNÉHO KAPACITNÍHO MOSTU PRO MĚŘENÍ INDUKČNOSTI

USING OF ACCURATE CAPACITANCE BRIDGE FOR INDUCTANCE MEASUREMENTS

DIPLOMOVÁ PRÁCE
MASTER'S THESIS

AUTOR PRÁCE
AUTHOR

Bc. MIROSLAV UHER

VEDOUCÍ PRÁCE
SUPERVISOR

Ing. MARIE HAVLÍKOVÁ

Diplomová práce

magisterský navazující studijní obor
Kybernetika, automatizace a měření

Student: Uher Miroslav, Bc.
Ročník: 2

ID: 88707
Akademický rok: 2007/08

NÁZEV TÉMATU:

Využití přesného kapacitního mostu pro měření indukčnosti

POKYNY PRO VYPRACOVÁNÍ:

1. Popište možnosti měření indukčnosti pomocí přesného kapacitního mostu Andeen Hagerling AH2500E. Zaměřte se na použití T článků pro převod L na C. Zabývejte se hlavně návrhem a vlastnostmi oddělovacího zesilovače pro články s rezistory 100 ohmů.
- 2.. Navrhnete aktivní T články pro měření L na kapacitním mostu dle požadavků ČMI a provedte jejich simulaci ve vybraném SW.
3. Na základě aktuálních požadavků externího pracoviště realizujte vybrané aktivní T články.
4. Provedte zkušební měření indukčnosti s těmito T články a výsledky měření zhodnoťte.

DOPORUČENÁ LITERATURA:

Podle pokynů vedoucí práce a konzultanta z ČMI Brno

Termín zadání: 3.12.2007

Termín odevzdání: 26.5.2008

Vedoucí projektu: Ing. Marie Havlíková

prof. Ing. Pavel Jura, CSc.
předseda oborové rady



UPOZORNĚNÍ:

Autor diplomové práce nesmí při vytváření diplomové práce porušit autorská práva třetích osob, zejména nesmí zasahovat nedovoleným způsobem do cizích autorských práv osobnostních a musí si být plně vědom následků porušení ustanovení § 11 a následujících autorského zákona č. 121/2000 Sb., včetně možných trestněprávních důsledků vyplývajících z ustanovení § 152 trestního zákona č. 140/1961 Sb.

Vysoké učení technické v Brně

Fakulta elektrotechniky a komunikačních technologií

Ústav automatizace a měřicí techniky

Využití přesného kapacitního mostu pro měření indukčnosti

Diplomová práce

Obor: Kybernetika, automatizace a měření

Student: Miroslav Uher

Vedoucí práce: Ing. Marie Havlíková

Abstrakt :

Diplomová práce se zabývá možnostmi měření indukčnosti na přesném kapacitním mostu *AH 2500E*, zvláště pak metodou transformace indukčnosti na kapacitu pomocí T článků. Hlavním cílem práce bylo vytvořit a proměřit vlastnosti aktivního T článku 1 k Ω . Vyhodnocením změřených hodnot indukčností etalonů použitím T článku 1 k Ω bylo zjištěno, že se na získané přesnosti měření nejvíce podílí přenos vloženého operačního zesilovače.

Při srovnání výsledků měření indukčností etalonů pomocí třech dostupných T článků bylo zjištěno, že lze dosáhnout měření, která se shodují s velkou přesností. Získaná přesnost je přímo ovlivněna rozsahem měření transformovaných parametrů na mostu *AH 2500E* a velikostí měřicího napětí u aktivního T článku.

Možnost měření indukčnosti na kapacitním mostě *AH 2500E* prostřednictvím T článků je reálná. Metoda je relativně jednoduchá, rychlá a vhodná i pro přesná měření indukčností. V praxi by tato metoda mohla být velmi dobře využitelná při kalibraci etalonů indukčností. Pro osvojení metody bude však zapotřebí dalšího studia vlastností zapojení, hledání a minimalizace parazitních vlivů a upřesnění zadávaných korekčních parametrů.

Klíčová slova:

měření kapacity, měření indukčnosti, měřicí most pro měření kapacity a ztrát Andeen-Hagerling *AH 2500E*, metody měření indukčnosti na kapacitním mostu, rezonanční metoda, záporná kapacita, T článek pro měření indukčnosti, aktivní T článek, simulace T článků v programu OrCad PSpice, korekce naměřených hodnot, měření přenosu operačního zesilovače, opakovatelnost výsledků měření.

Brno University of Technology

Faculty of Electrical Engineering and Communication

Department of Control, Measurement and Instrumentation

Using of Accurate Capacitance Bridge for Inductance Measurements

Master's Thesis

Specialisation of study: Cybernetics, Control and Measurement

Student: Miroslav Uher

Supervisor: Ing. Marie Havlíková

Abstract :

This master's thesis deals with possibilities of inductance measurements by use of accurate capacitance bridge *AH 2500E*, especially with method of transformation of inductance into capacitance by use of T elements. The main aim of the thesis was to design an active T element $1\text{ k}\Omega$ and measure its attributes. Through evaluation of measured values of inductance of standard by use of T element $1\text{ k}\Omega$ was discovered that the accuracy of measurement is affected the most by transfer of inserted operational amplifier.

The evaluation also proved that it is possible to achieve very accurate measurement by use of method of T elements. Acquired accuracy is influenced by range of measurements of transformed parameters of active T elements and level of measuring voltage of bridge *AH 2500E*.

Possibility of inductance measurement by use of bridge *AH 2500E* through T elements is real. The method is relatively easy, quick and suitable for inductance measurement. In practice, it could be very well use for calibration of standards of inductance. But further study of attributes of connection, searching for parasitic influences, their minimization and specification of corrective parameters is necessary for acquiring of the method of T element.

Keywords:

capacitance measurement, inductance measurement, accurate bridge for capacitance and loss Andeen Hagerling *AH 2500E*, methods of inductance measurement using capacitance bridge, resonance method, negative capacitance, T element for inductance measurement, active T element, simulations of T elements in OrCad PSpice, measured values correction, transfer function measurement for operational amplifiers, repeatability of measurements results.

Bibliografická citace

UHER, M. Využití přesného kapacitního mostu pro měření indukčnosti. Brno: Vysoké učení technické v Brně, Fakulta elektrotechniky a komunikačních technologií, 2008. 108 s. Vedoucí diplomové práce Ing. Marie Havlíková.

P r o h l á š e n í

„Prohlašuji, že svou diplomovou práci na téma "*Využití přesného kapacitního mostu pro měření indukčnosti*" jsem vypracoval samostatně pod vedením vedoucího diplomové práce a s použitím odborné literatury a dalších informačních zdrojů, které jsou všechny citovány v práci a uvedeny v seznamu literatury na konci práce.

Jako autor uvedené diplomové práce dále prohlašuji, že v souvislosti s vytvořením této diplomové práce jsem neporušil autorská práva třetích osob, zejména jsem nezasáhl nedovoleným způsobem do cizích autorských práv osobnostních a jsem si plně vědom následků porušení ustanovení § 11 a následujících autorského zákona č. 121/2000 Sb., včetně možných trestněprávních důsledků vyplývajících z ustanovení § 152 trestního zákona č. 140/1961 Sb.“

V Brně dne :

Podpis:

P o d ě k o v á n í

Děkuji tímto svému konzultantovi panu doc. Ing Jiřimu Horskému, CSc. z ČMI OI Brno za pomoc bez níž by práce nevznikla. Také bych chtěl poděkovat vedoucí diplomové práce paní Ing. Marii Havlíkové za její vedení a dále pracovníkům Českého metrologického institutu. Rovněž děkuji své rodině a přítelkyni za podporu.

V Brně dne :

Podpis:

OBSAH

SEZNAM OBRÁZKŮ	7
1. ÚVOD	12
2. MĚŘENÍ ELEKTRICKÉ KAPACITY	13
2.1 Náhradní schéma kondenzátoru	13
2.2 Etalony elektrické kapacity	14
2.3 Metody měření kapacity	15
2.3.1 Přímé měření kapacity voltmetrem a ampérmetrem	15
2.3.2 Měřicí můstky Wheatstoneova typu	16
2.3.3 Měřicí můstky transformátorového typu	18
3. MĚŘENÍ INDUKČNOSTI	21
3.1 Náhradní schéma cívky	21
3.2 Etalony vlastní indukčnosti	22
3.3 Metody měření vlastní indukčnosti	23
3.3.1 Přímé měření vlastní indukčnosti voltmetrem a ampérmetrem	23
3.3.2 Měřicí můstky Wheatstoneova typu	24
3.3.3 Měřicí můstky transformátorového typu	25
4. PŘESNÝ MĚŘICÍ MOST AH 2500E PRO MĚŘENÍ KAPACITY A ZTRÁT	26
4.1 Obecný popis přístroje	26
4.1.1 Použití mostu	26
4.1.2 Specifikace přístroje	26
4.1.3 Možnosti měření	27
4.2 Základní obvody měřicího mostu AH 2500E	27
4.2.1 Zapojení a princip měřicího mostu AH 2500E	27
4.2.2 Měřicí napětí	28
4.2.3 Čelní a zadní panel přístroje	28
4.3 Měření na přístroji	28
4.3.1 Dvou vodičová a třívodičová měření	28
4.3.2 Problémy spojené s propojením měřicího mostu a měřené kapacity	29
4.3.3 Rychlost měření vs. kolísání měření	30
4.3.4 Průměrování	30
4.3.5 Potlačování interferujících signálů	31
4.4 Možnosti vyjádření ztrát měřeného kondenzátoru	31
4.4.1 Vodivost G (Conductance)	32
4.4.2 Ztrátový činitel $\text{tg } \delta$ (Dissipation Factor)	32
4.4.3 Sériový odpor R_S (Series Resistance)	32
4.4.4 Paralelní odpor R_P (Parallel Resistance)	33
4.4.5 Ztrátový vektor G/ω (Loss Vector)	33
5. PŘESNÁ MĚŘENÍ ETALONŮ INDUKČNOSTI NA MOSTU AH 2500E	34
5.1 Rezonanční metoda	34
5.2 Přímé měření s kondenzátorem v sérii s indukčností	35
5.3 Kalibrace etalonů velkých Indukčností přímým měřením záporné kapacity	37
5.4 Použití T článku	38
5.4.1 Volba měřicích rozsahů a zvýšení přesnosti metody	39
6. MĚŘENÍ INDUKČNOSTI POMOCÍ T ČLÁNKU	42
6.1 Teorie měřicího obvodu s T článkem	42
6.2 Citlivostní analýza parametrů T článku	46
6.3 Vstupní a výstupní impedance T článku	47
6.4 Parazitní vlastnosti T článku	47

6.5 Realizace aktivních T článků	48
7. NÁVRH AKTIVNÍHO ČLÁNKU PRO MĚŘENÍ INDUKČNOSTI.....	49
7.1 Navržené schéma aktivních T článků	49
7.2 Popis vybraných operačních zesilovačů	51
7.3 Počítačové simulace aktivních článků	52
7.4 Zhodnocení provedených simulací	58
8. PRAKTICKÁ REALIZACE T ČLÁNKŮ	59
8.1 Realizace pasivních T článků.....	59
8.2 Realizace aktivních T článků	60
8.3 Výpočet korekcí měření pro odstranění vlivu přenosu operačního zesilovače.....	61
8.4 Měření parametrů přenosu operačních zesilovačů.....	63
8.4.1 Měření absolutní hodnoty přenosu operačních zesilovačů	64
8.4.2 Měření fáze přenosu operačních zesilovačů	67
8.5 Měření parazitních parametrů T článků	68
9. MĚŘENÍ S T ČLÁNKY	69
9.1 Měření pomocí pasivního T článku 100 k Ω	69
9.2 Měření pomocí pasivního T článku 10 k Ω	70
9.3 Stabilita měření s pasivními T články.....	72
9.3.1 Dlouhodobá stabilita měření s T článkem 100 k Ω	72
9.3.2 Dlouhodobá stabilita měření s T článkem 10 k Ω	73
9.3.3 Srovnání dlouhodobé stability měření	74
9.4 Měření pomocí aktivního T článku 1 k Ω	74
9.5 Srovnání výsledků.....	79
10. ZÁVĚR	81
11. SEZNAM LITERATURY.....	82

SEZNAM OBRÁZKŮ

Obrázek 2.1: Základní konstrukce kondenzátoru.

Obrázek 2.2: Náhradní schéma kondenzátoru a) paralelní, b) sériové.

Obrázek 2.3: Zapojení stíněného kondenzátoru a) dvousvorkové, b) třísvorkové.

Obrázek 2.4: Přímé měření kapacity.

Obrázek 2.5: Obecné zapojení můstku Wheatstoneova typu.

Obrázek 2.6: Scheringův můstek.

Obrázek 2.7: Můstek de Sautyho.

Obrázek 2.8: Základní obvod a) transformátorového můstku, b) můstku s indukčním děličem a diferenciálním transformátorem pro indikaci.

Obrázek 2.9: Kelvinův-Varleyův indukční dělič.

Obrázek 2.10: Úprava můstku pro měření malých impedancí.

Obrázek 3.1: Náhradní schéma cívky a) paralelní model, b) sériový model.

Obrázek 3.2: Etalony indukčnosti s otevřeným polem a etalony toroidní.

Obrázek 3.3: Přímé měření vlastní indukčnosti.

Obrázek 3.4: Maxwellův-Wienův můstek.

Obrázek 3.5: Owenův můstek.

Obrázek 3.6: Rezonanční můstek.

Obrázek 3.7: Náhrada etalonu indukčnosti etalonem kapacity.

Obrázek 4.1: Přesný měřicí most AH 2500E pro měření kapacity a ztrát.

Obrázek 4.2: Zjednodušené schéma základního zapojení mostu AH 2500E.

Obrázek 4.3: Reálná a imaginární složka kapacity, vyjádření ztrátového vektoru.

Obrázek 5.1: Měření indukčnosti se sériovou kapacitou.

Obrázek 5.2: Pasivní T článek pro měření indukčností a), jeho transfigurace na článek II b).

Obrázek 5.3: Grafické vyjádření specifikací mostu AH 2500A pro měřenou kapacitu.

Obrázek 6.1: Náhradní schéma T článku s parazitními prvky.

Obrázek 7.1: Napětový sledovač s operačním zesilovačem.

Obrázek 7.2: První varianta aktivního T článku.

Obrázek 7.3: Druhá varianta aktivního T článku s virtuálním uzemněním.

Obrázek 7.4: Simulační schéma v editoru PSpice Capture.

Obrázek 7.5: Ukázka střídavé analýzy AC SWEEP: amplitudová a fázová frekvenční charakteristika zesilovače $\mu A 741$ v aktivním T článku 100Ω ($3V$, $1 H$).

Obrázek 7.6: Srovnání velikostí výstupních proudů operačního zesilovače NE 5534 v T článku 100Ω v závislosti na velikosti připojené indukčnosti a pro různá měřicí napětí.

Obrázek 7.7: Srovnání velikostí výstupních proudů operačního zesilovače NE 5534 v T článku $1\text{ k}\Omega$ v závislosti na velikosti připojené indukčnosti a pro různá měřicí napětí.

Obrázek 8.1: Konstrukční provedení pasivního T článku $100\text{ k}\Omega$.

Obrázek 8.2: Konstrukční provedení pasivního T článku $10\text{ k}\Omega$.

Obrázek 8.3: Konstrukční provedení aktivního T článku $1\text{ k}\Omega$ – celkový pohled.

Obrázek 8.4: Konstrukční provedení aktivního T článku $1\text{ k}\Omega$ – pohled dovnitř.

Obrázek 8.5: Vložený zesilovač do měřicího obvodu.

Obrázek 8.6: Náhradní schéma měřené impedance Z'_M a korigované impedance Z_M .

Obrázek 8.7: Zapojení pracoviště pro měření zesílení operačních zesilovačů.

Obrázek 8.8: Generátor harmonického signálu KROHN-HITE 4400A.

Obrázek 8.9: Měřicí etalon střídavého napětí DATRON 4920.

Obrázek 8.10: Referenční multimetr FLUKE 8508A.

Obrázek 8.11: Graf závislosti zesílení operačních zesilovačů LF 356, LM 318, NE 5534, $\mu\text{A} 741$ a bufferu B-01 na přivedeném vstupním napětí.

Obrázek 8.12: Přesný fázoměr KROHN-HITE 6610.

Obrázek 8.13: Zapojení pracoviště pro měření fáze přenosu operačních zesilovačů.

Obrázek 9.1: Způsob měření pomocí T článku.

Obrázek 9.2: Graf závislosti relativních chyb měření indukčnosti T články $10\text{ k}\Omega$ a $100\text{ k}\Omega$ na měřené indukčnosti.

Obrázek 9.3: Graf závislosti relativní odchylky opakovaného měření indukčnosti etalonů pomocí T článků $10\text{ k}\Omega$ a $100\text{ k}\Omega$ na měřené indukčnosti.

Obrázek 9.4: Graf závislosti relativní odchylky opakovaného měření odporu etalonů pomocí T článků $10\text{ k}\Omega$ a $100\text{ k}\Omega$ na měřené indukčnosti.

Obrázek 9.5: Oddělovací zesilovač B-01.

Obrázek 9.6: Graf závislosti relativní odchylky měření indukčnosti etalonů pomocí T článku $1\text{ k}\Omega$ s různými zesilovači oproti jejich kalibraci na měřené indukčnosti.

Obrázek 9.7: Graf závislosti relativní odchylky měření indukčnosti etalonů pomocí T článků $1\text{ k}\Omega$, $10\text{ k}\Omega$ a $100\text{ k}\Omega$ proti jejich kalibraci na měřené indukčnosti.

SEZNAM TABULEK

Tabulka 5.1: Změna kapacity vložením indukčnosti L do série s kondenzátorem C .

Tabulka 5.2: Parametry mostu při měření indukčnosti pomocí záporné kapacity.

Tabulka 5.3: Velikosti transformovaných kapacit C pro dané kombinace T článků a měřených indukčností.

Tabulka 5.4: Velikosti transformovaných vodivostí G pro dané kombinace T článků a měřených indukčností.

Tabulka 5.5: Přesnosti měření kapacity při měření zadaných etalonů indukčnosti pomocí T článků (platí pro variantu mostu A).

Tabulka 5.6: Rozsahy měření kapacit a ztrát pro jednotlivá měřicí napětí.

Tabulka 6.1: Relativní změna parametrů $L_3 = 100 \text{ mH}$ a $R_3 = 10 \Omega$ v závislosti na změně analyzovaného parametru náhradního schématu pasivního T článku $100 \text{ k}\Omega$.

Tabulka 6.2: Relativní změna parametrů $L_3 = 100 \text{ mH}$ a $R_3 = 10 \Omega$ v závislosti na změně analyzovaného parametru náhradního schématu pasivního T článku $10 \text{ k}\Omega$.

Tabulka 6.3: Relativní změna parametrů $L_3 = 100 \text{ mH}$ a $R_3 = 10 \Omega$ v závislosti na změně analyzovaného parametru náhradního schématu pasivního T článku $1 \text{ k}\Omega$.

Tabulka 6.4: Relativní změna parametrů $L_3 = 100 \text{ mH}$ a $R_3 = 10 \Omega$ v závislosti na změně analyzovaného parametru náhradního schématu pasivního T článku 100Ω .

Tabulka 7.1: Výsledky analýz T článku 100Ω pro zesilovač LF 356.

Tabulka 7.2: Výsledky analýz T článku 100Ω pro zesilovač LM 318.

Tabulka 7.3: Výsledky analýz T článku 100Ω pro zesilovač NE 5534.

Tabulka 7.4: Výsledky analýz T článku 100Ω pro zesilovač μA 741.

Tabulka 7.5: Výsledky analýz T článku $1 \text{ k}\Omega$ pro zesilovač LF 356.

Tabulka 7.6: Výsledky analýz T článku $1 \text{ k}\Omega$ pro zesilovač LM 318.

Tabulka 7.7: Výsledky analýz T článku $1 \text{ k}\Omega$ pro zesilovač NE 5534.

Tabulka 7.8: Výsledky analýz T článku $1 \text{ k}\Omega$ pro zesilovač μA 741.

Tabulka 7.9: Srovnání proudů protékajících zesilovačem NE 5534 v T článku 100Ω .

Tabulka 7.10: Srovnání proudů protékajících zesilovačem NE 5534 v T článku $1 \text{ k}\Omega$.

Tabulka 8.1: Naměřené hodnoty vstupního napětí a výstupního proudu a vypočítané hodnoty zesílení u operačního zesilovače LF 356.

Tabulka 8.2: Naměřené hodnoty vstupního napětí a výstupního proudu a vypočítané hodnoty zesílení u operačního zesilovače LM 318.

Tabulka 8.3: Naměřené hodnoty vstupního napětí a výstupního proudu a vypočítané hodnoty zesílení u operačního zesilovače NE 5534.

Tabulka 8.4: Naměřené hodnoty vstupního napětí a výstupního proudu a vypočítané hodnoty zesílení u operačního zesilovače μA 741.

Tabulka 8.5: Naměřené hodnoty vstupního napětí a výstupního proudu a vypočítané hodnoty zesílení u operačního oddělovacího zesilovače B-01.

Tabulka 8.5: Změřené hodnoty fáze přenosu operačních zesilovačů a bufferu B-01.

Tabulka 8.6: Změřené parametry náhradního schématu u použitých T článků.

Tabulka 9.1: Změřené hodnoty přenosových parametrů T článku 100 k Ω pro jednotlivé etalony indukčností a jejich nejistoty.

Tabulka 9.2: Vypočítané hodnoty indukčností a odporů etalonů měřených pomocí T článku 100 k Ω .

Tabulka 9.3: Hodnoty indukčností dle kalibrace a provedeného měření etalonů pomocí T článku 100 k Ω a jejich vzájemné relativní odchylky.

Tabulka 9.4: Změřené hodnoty přenosových parametrů T článku 10 k Ω pro jednotlivé etalony indukčností a jejich nejistoty.

Tabulka 9.5: Změřené hodnoty přenosových parametrů T článku 10 k Ω pro přívody etalonů malých indukčností a jejich nejistoty.

Tabulka 9.6: Vypočítané hodnoty indukčností a odporů etalonů měřených pomocí T článku 10 k Ω .

Tabulka 9.7: Hodnoty indukčností dle kalibrace a provedeného měření etalonů pomocí T článku 10 k Ω a jejich vzájemné relativní odchylky.

Tabulka 9.8: Vypočítané hodnoty indukčností a odporů etalonů měřených pomocí T článku 100 k Ω v prvním termínu měření.

Tabulka 9.9: Vypočítané hodnoty indukčností a odporů etalonů měřených pomocí T článku 100 k Ω z druhého termínu měření.

Tabulka 9.10: Dlouhodobá stabilita měření indukčnosti a odporu etalonů indukčností pomocí T článku 100 k Ω .

Tabulka 9.11: Vypočítané hodnoty indukčností a odporů etalonů měřených pomocí T článku 10 k Ω v prvním termínu měření.

Tabulka 9.12: Vypočítané hodnoty indukčností a odporů etalonů měřených pomocí T článku 10 k Ω z druhého termínu měření.

Tabulka 9.13: Dlouhodobá stabilita měření indukčnosti a odporu etalonů indukčností pomocí T článku 10 k Ω .

Tabulka 9.14: Změřené hodnoty přenosových parametrů aktivního T článku 1 k Ω se zesilovačem LF 356 při měření zvolených etalonů.

Tabulka 9.15: Změřené hodnoty přenosových parametrů aktivního T článku $1\text{ k}\Omega$ se zesilovačem LM 318 při měření zvolených etalonů.

Tabulka 9.16: Změřené hodnoty přenosových parametrů aktivního T článku $1\text{ k}\Omega$ se zesilovačem NE 5534 při měření zvolených etalonů.

Tabulka 9.17: Změřené hodnoty přenosových parametrů aktivního T článku $1\text{ k}\Omega$ se zesilovačem μA 741 při měření zvolených etalonů.

Tabulka 9.18: Změřené hodnoty přenosových parametrů aktivního T článku $1\text{ k}\Omega$ se zesilovačem LF 356 při měření zkratovaných svorek etalonů malých L.

Tabulka 9.19: Změřené hodnoty přenosových parametrů aktivního T článku $1\text{ k}\Omega$ se zesilovačem LM 318 při měření zkratovaných svorek etalonů malých L.

Tabulka 9.20: Změřené hodnoty přenosových parametrů aktivního T článku $1\text{ k}\Omega$ se zesilovačem NE 5534 při měření zkratovaných svorek etalonů malých L.

Tabulka 9.21: Změřené hodnoty přenosových parametrů aktivního T článku $1\text{ k}\Omega$ se zesilovačem μA 741 při měření zkratovaných svorek etalonů malých L.

Tabulka 9.22: Vypočítané hodnoty indukčností a odporů měřených etalonů při měření v aktivním T článku $1\text{ k}\Omega$ s operačním zesilovačem LF 356.

Tabulka 9.23: Vypočítané hodnoty indukčností a odporů měřených etalonů při měření v aktivním T článku $1\text{ k}\Omega$ s operačním zesilovačem LM 318.

Tabulka 9.24: Vypočítané hodnoty indukčností a odporů měřených etalonů při měření v aktivním T článku $1\text{ k}\Omega$ s operačním zesilovačem NE 5534.

Tabulka 9.25: Vypočítané hodnoty indukčností a odporů měřených etalonů při měření v aktivním T článku $1\text{ k}\Omega$ s operačním zesilovačem μA 741.

Tabulka 9.26: Změřené hodnoty přenosových parametrů aktivního T článku $1\text{ k}\Omega$ s oddělovacím zesilovačem B-01 při měření zvolených etalonů.

Tabulka 9.27: Změřené hodnoty přenosových parametrů aktivního T článku $1\text{ k}\Omega$ s oddělovacím zesilovačem B-01 při měření zkratovaných svorek etalonů malých L.

Tabulka 9.28: Vypočítané hodnoty indukčností a odporů měřených etalonů při měření v aktivním T článku $1\text{ k}\Omega$ s oddělovacím zesilovačem B-01.

Tabulka 9.29: Hodnoty indukčnosti etalonů dle kalibrace a odchylky měřených hodnot indukčností těchto etalonů oproti jejich kalibraci při měření s různými zesilovači.

Tabulka 9.30: Vypočítané hodnoty indukčností, odporů a odchylek měřených etalonů od kalibrace z korigovaných údajů při měření v T článku $1\text{ k}\Omega$ s bufferem B-01.

Tabulka 9.31: Srovnání odchylek indukčnosti měřených etalonů 1 mH a 10 mH od jejich kalibrace při měření v T člancích.

1. ÚVOD

Měření indukčnosti patří mezi měření pasivních elektrických veličin. Její přesné měření je velmi složité, neboť se cívky (*obzvláště s otevřeným magnetickým polem*) chovají jako antény a jsou ovlivňovány okolním elektromagnetickým polem. Indukčnost cívek je také navíc závislá na procházejícím proudu, na jeho frekvenci a na teplotě okolí.

Pro měření indukčností a obecně impedancí se dají použít komerčně vyráběné autobalanční měřiče, které sice mohou měřit reálnou i imaginární část impedance, neposkytují však dostatečný rozsah přesnosti pro metrologická měření. Pro měření indukčnosti s vysokou přesností dnes žádný komerční přístroj neexistuje a laboratoře, které tuto přesnost vyžadují si musí měřicí mosty speciálně vyrábět. Proto byly hledány metody, které poskytnou vysokou přesnost měření. Jednou z možných řešení je využít výjimečných vlastností měřicího mostu kapacity a ztrát *Andeen Hagerling AH 2500E*.

Diplomová práce má za tedy úkol provést rozbor možností měření indukčnosti na mostu *AH 2500E*. Ze čtyř dostupných metod, které lze využít, je přitom kladen důraz na použití T článků pro transformaci indukčnosti na kapacitu. Teoretická část práce se zabývá návrhem aktivních T článků s oddělovacími zesilovači, analýzou jejich vlastností a počítačovými simulacemi. V praktické části práce byly realizovány vybrané aktivní T články a bylo s nimi provedeno zkušební měření etalonů indukčností. V závěru diplomové práce jsou dosažené výsledky zhodnoceny a diskutovány.

2. MĚŘENÍ ELEKTRICKÉ KAPACITY

Měřicí most *AH 2500E* je primárně určen pro měření impedancí s kapacitním charakterem. Proto byly nejprve studovány dostupné metody pro měření kapacity, které jsou uvedeny v následujícím přehledu. Přehled byl získán studiem literatury ze zdrojů [4, 5, 6].

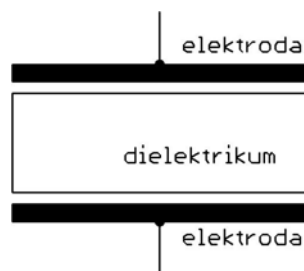
Elektrická kapacita je elektrická veličina, která charakterizuje vztah mezi napětím a nábojem. Je definována pomocí vztahu (2.1):

$$C = \frac{Q}{U} \quad [F] \quad (2.1)$$

kde:

C je kapacita [F],
 Q je náboj [C] a
 U je napětí [V].

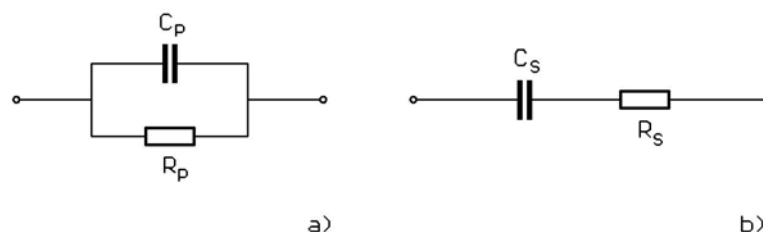
Základní součástí, která v elektrickém obvodu vykazuje kapacitu jako hlavní parametr se jmenuje kondenzátor. Kondenzátor se skládá ze dvou elektrod, mezi kterými je vloženo dielektrikum (viz Obrázek 2.1).



Obrázek 2.1: Základní konstrukce kondenzátoru.

2.1 NÁHRADNÍ SCHÉMA KONDENZÁTORU

Kromě kapacity C reálný kondenzátor vykazuje ztráty způsobené nedokonalou izolací dielektrika, odporem elektrod a také ztrátami v dielektriku při střídavé polarizaci. Pokud připojíme reálný kondenzátor na střídavé napětí, nebude fázový posuv mezi napětím a proudem kondenzátoru přesně $+\pi/2$ jako v ideálním případě, ale menší o ztrátový úhel δ . V praxi se používá tangenta ztrátového úhlu, která se nazývá ztrátový činitel $\tan \delta$ a je dána poměrem činného výkonu k jalovému. Pro určitou frekvenci můžeme reálný kondenzátor nahradit ideálním kondenzátorem s paralelně nebo sériově zapojeným rezistorem. Pro nízké frekvence přitom zanedbáváme vlastní indukčnost přívodů a elektrod kondenzátoru. Paralelní a sériové náhradní schéma kondenzátoru je nakresleno na Obrázku 2.2.



Obrázek 2.2: Náhradní schéma kondenzátoru a) paralelní, b) sériové.

Pro paralelní náhradní schéma kondenzátoru je ztrátový činitel $tg \delta$ roven (2.2):

$$tg \delta = \frac{1}{\omega C_p R_p} \quad [-] \quad (2.2)$$

kde:

$tg \delta$ je ztrátový činitel [-],

ω je úhlová frekvence střídavého napětí [$rad.s^{-1}$],

C_p je kapacita z paralelního náhradního schématu [F] a

R_p je ztrátový odpor z paralelního náhradního schématu [Ω].

U sériového náhradního schématu se ztrátový činitel $tg \delta$ vypočítá ze vztahu (2.3):

$$tg \delta = \omega C_s R_s \quad [-] \quad (2.3)$$

kde:

$tg \delta$ je ztrátový činitel [-],

ω je úhlová frekvence střídavého napětí [$rad.s^{-1}$],

C_s je kapacita ze sériového náhradního schématu [F] a

R_s je ztrátový odpor ze sériového náhradního schématu [Ω].

Převodní vztahy mezi parametry v sériovém a paralelním modelu získáme z rovnosti impedancí obou schémat na dané frekvenci. Převodní vztah pro sériovou kapacitu C_s je vyjádřen vztahem (2.4) a převodní vztah pro ztrátový odpor R_s je uveden ve vztahu (2.5):

$$C_s = C_p (1 + tg^2 \delta) \quad [F] \quad (2.4)$$

kde:

C_s je kapacita ze sériového náhradního schématu [F],

C_p je kapacita z paralelního náhradního schématu [F] a

$tg \delta$ je ztrátový činitel [-].

$$R_s = R_p \frac{1 + tg^2 \delta}{tg^2 \delta} \quad [\Omega] \quad (2.5)$$

kde:

R_s je ztrátový odpor ze sériového náhradního schématu [Ω],

R_p je ztrátový odpor z paralelního náhradního schématu [Ω] a

$tg \delta$ je ztrátový činitel [-].

Kapacity C_s a C_p se od sebe liší tím více, čím větší je ztrátový činitel $tg \delta$. Pro kvalitní kondenzátor je odchylka hodnot sériové a paralelní kapacity zanedbatelná.

Při měření na zadané frekvenci je volba mezi paralelním a sériovým schématem libovolná, vždy se však musí uvést, které členy měříme.

U každého kondenzátoru se dále projevuje frekvenční závislost kapacity, protože se uplatňuje vliv ztrátového odporu. Z tohoto důvodu jsou výsledky měření kondenzátorů při různých frekvencích odlišné [4, 5].

2.2 ETALONY ELEKTRICKÉ KAPACITY

Etalony slouží k uchování hodnot kapacity pro srovnávací měření. Etalony kapacity se rozdělují na absolutní a na sekundární (*pracovní*). Absolutním etalonem kapacity je

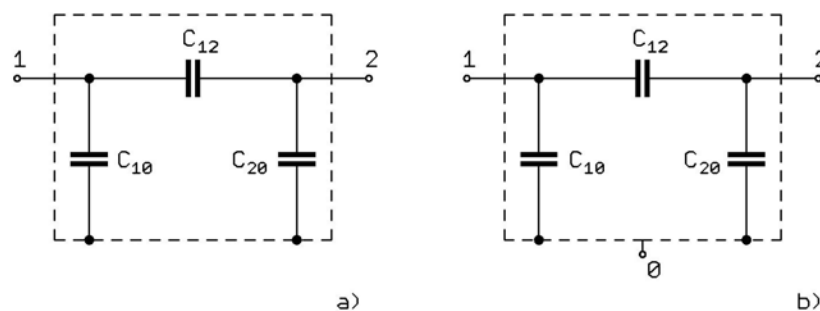
kondenzátor, jehož kapacitu lze s dostatečnou přesností vypočítat z geometrických rozměrů kondenzátoru. Kapacita sekundárního etalonu se určuje porovnáním s absolutním etalonem nebo s absolutním měřením.

Absolutní etalony kapacity se navrhují podle Thompsonova-Lampardova teorému, který určuje přesnou velikost kapacity na jednotku délky v definovaném systému.

Pro konstrukci sekundárních etalonů s hodnotou kapacity do 1000 pF se používají výhradně kondenzátory vzduchové nebo s plynným dielektrikem. Nejběžnější konstrukce má dvě soustavy desek, které jsou izolovaně upevněny ve stínícím krytu etalonu. Počet desek závisí na požadované velikosti kapacity. Kromě deskových kondenzátorů se používají též válcové kondenzátory, obvykle pro rozsah 1 pF až 100 pF.

Vzduchové kondenzátory mají při vhodné konstrukci velmi malé dielektrické ztráty a velký izolační odpor a hodí se i pro vysoké frekvence. Přesnost bývá až 0,1%, ztrátový činitel se pohybuje mezi 0,5 až 10^{-5} .

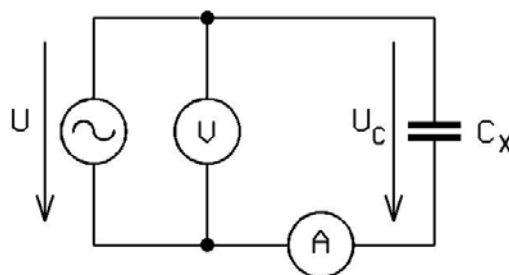
Etalony kapacity se používají stíněné a používají se obvykle v třívorkovém zapojení (viz Obrázek 2.3b). Toto zapojení totiž umožňuje měřit průchozí kapacitu C_{12} nezávisle na okolních objektech a vnějším elektrickém poli.



Obrázek 2.3: Zapojení stíněného kondenzátoru a) dvousvorkové, b) třívorkové.

2.3 METODY MĚŘENÍ KAPACITY

2.3.1 Přímé měření kapacity voltmetrem a ampérmetrem



Obrázek 2.4: Přímé měření kapacity.

Obecně jsou metody přímých měření reaktancí odvozeny z *Ohmova zákona* (viz Obrázek 2.4). Na zdroj střídavého napětí o známé frekvenci se připojí měřený kondenzátor a ve vytvořeném obvodu měříme proud I a napětí U . Pokud lze u měřeného kondenzátoru zanedbat ztrátový činitel $\text{tg } \delta$, je jeho kapacita C přibližně rovna (2.6):

$$C_x = \frac{I}{\omega U} \quad [F] \quad (2.6)$$

kde:

C_x je hodnota kapacity kondenzátoru $[F]$,

I je údaj ampérmetru $[A]$,

ω je úhlová frekvence střídavého napětí $[rad.s^{-1}]$ a

U je údaj voltmetru $[V]$.

Měříme-li napětí elektronickým voltmetrem s velkou vstupní impedancí, můžeme voltmetr zapojit až za ampérmetr. Je-li ztrátový činitel $tg \delta$ větší než asi 10^{-2} , je nutné korigovat údaj ampérmetru. Měřený proud je pak určen vztahem (2.7):

$$I = I_C \sqrt{1 + tg^2 \delta} \quad [A] \quad (2.7)$$

kde:

I je skutečný proud $[A]$,

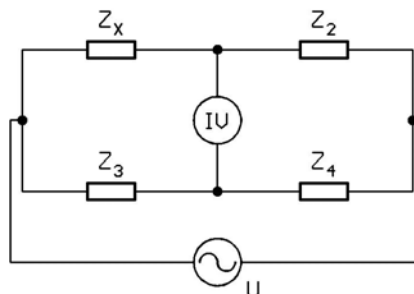
I_C je proud měřený ampérmetrem $[A]$ a

$tg \delta$ je ztrátový činitel $[-]$.

Metoda je vhodná spíše pro provozní měření než pro přesná měření. Je sice rychlá ale dosahuje relativně malé přesnosti 1 až 3%.

2.3.2 Měřicí můstky Wheatstoneova typu

Zapojení měřících můstků Wheatstoneova typu vychází z mostu pro měření odporu rezistorů. Můstky se skládají ze čtyř ramen, v kterých jsou zapojeny obecné impedance Z_x , Z_2 , Z_3 a Z_4 (viz Obrázek 2.5).



Obrázek 2.5: Obecné zapojení můstku Wheatstoneova typu.

Na rozdíl od můstků pro měření odporu se pro napájení můstků Wheatstoneova typu používá střídavé napětí. Další rozdíl je ve vyvažování můstku. Můstek se musí vyvažovat nejméně dvěma proměnnými prvky, z nichž první prvek vyvažuje hlavní parametr (*kapacita*) a druhý ztrátový parametr (*odpor či vodivost*). Je-li můstek vyvážený, pak jsou body B a D ekvipotenciální a měřicí diagonálou neprochází žádný proud. Vyvážení mostu je indikováno nulovou výchylkou nulového detektoru.

Pro vyvážený můstek platí vztah (2.8):

$$\hat{Z}_x \hat{Z}_4 = \hat{Z}_2 \hat{Z}_3 \quad (2.8)$$

kde:

Z_x je neznámá impedance $[\Omega]$ a

Z_2 , Z_3 a Z_4 jsou impedance ve větvích mostu $[\Omega]$.

Oddělením reálné a imaginární části rovnice (2.8) dostaneme dvě podmínky rovnováhy: amplitudovou a fázovou (2.9):

$$\begin{aligned} I. \quad & Z_X Z_4 = Z_2 Z_3 \\ II. \quad & \varphi_X + \varphi_4 = \varphi_2 + \varphi_3 \quad (2.9) \end{aligned}$$

kde:

Z_X, Z_2, Z_3 a Z_4 jsou moduly impedancí ve větvích mostu [Ω] a $\varphi_X, \varphi_2, \varphi_3$ a φ_4 jsou fáze impedancí ve větvích mostu [rad].

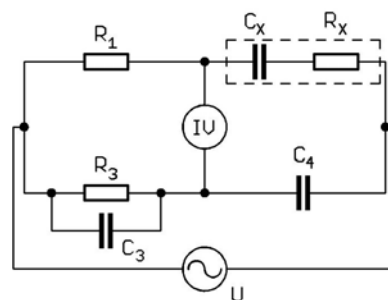
Uvedenými podmínkami (2.9) se potvrzuje teoretický předpoklad, že je třeba mít dva proměnné prvky. Vyvažování střídavého mostu je obvykle delší než v případě stejnosměrného mostu pro měření odporů. Rychlejší vyvažování lze zajistit použitím fázově citlivého nulového indikátoru.

Podle podmínek rovnováhy se můstky dělí na frekvenčně závislé a frekvenčně nezávislé. Frekvenčně závislé můstky lze vyvážit pouze při jediné frekvenci, která musí být konstantní a ovlivňuje tak přesnost měření. U frekvenčně nezávislých můstků se v podmínkách rovnováhy frekvence nevyskytuje. Znamená to, že by můstek neměl reagovat na změnu frekvence. To však platí pouze pro ideální prvky, reálné součástky však mají další parazitní složky impedance, které způsobují částečnou frekvenční závislost mostu.

Při vyvažování můstku se dosáhne pouze minimální, nikoliv nulové výchyvky indikátoru vyvážení. Tento jev způsobují vyšší harmonické složky napájecího napětí. Tato vlastnost sice znesnadňuje vyvážení můstků, ale nemá vliv na přesnost stanovení neznámé impedance.

Přesnost měření na střídavých můstcích velmi závisí na přesnosti použitých impedancí zapojených v můstku, na citlivosti a dále na rušivých vlivech, které jsou způsobeny nežádoucími indukčními či kapacitními vazbami. Chyby měření způsobené rušivými vlivy se zmenšují pečlivým návrhem, stíněním, zemněním a vhodnou metodikou měření. Stínění je však, zvláště při měření průchozí kapacity, velmi komplikované.

Scheringův můstek

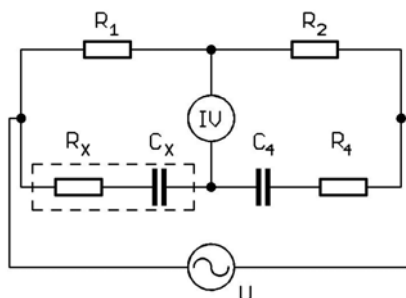


Obrázek 2.6: Scheringův můstek.

Jednoduchý frekvenčně nezávislý Scheringův můstek je nakreslen na Obrázku 2.6. Pro jeho rovnováhu lze odvodit tyto podmínky (2.10):

$$\begin{aligned} I. \quad & C_X = C_4 \frac{R_3}{R_1} \\ II. \quad & \frac{C_4}{C_3} = \frac{R_1}{R_X} \quad (2.10) \end{aligned}$$

Můstek de Sautyho



Obrázek 2.7: Můstek de Sautyho.

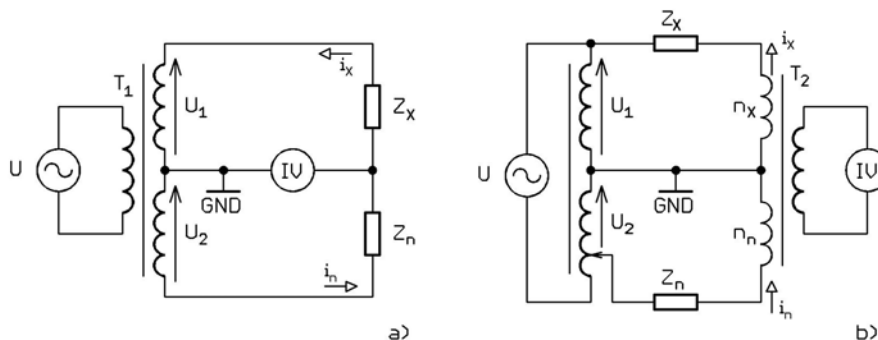
Na *Obrázku 2.7* je uveden příklad frekvenčně nezávislého můstku de Sautyho. Pro rovnováhu musí být splněny následující podmínky (2.11):

$$I. \quad R_x = \frac{R_1 R_4}{R_2}$$

$$II. \quad C_x = C_4 \frac{R_2}{R_1} \quad (2.11)$$

2.3.3 Měřící můstky transformátorového typu

Měřící můstky transformátorového typu mají oproti můstkům Wheatstoneova typu méně nevýhod. Základní obvod transformátorového můstku je ukázán na *Obrázku 2.8a*. Jeho základem je napěťový transformátor T_1 se vstupním vinutím připojeným na zdroj střídavého napětí. Výstupní vinutí má odbočky, jimiž je rozděleno na několik částí. Tímto způsobem se volí různé velikosti výstupních napětí U_1 a U_2 v přesných poměrech s napětím vstupním. Dělit napětí s tak velkou přesností umožňuje stav vývoje kvalitních magneticky měkkých materiálů s vysokou permeabilitou. Napěťový poměr lze pomocí počtu závitů N_1 a N_2 nastavit s přesností až 10^{-5} %. Napěťový transformátor lze nahradit indukčními děliči připojenými přímo na zdroj podle *Obrázku 2.8b*.



Obrázek 2.8: Základní obvod a) transformátorového můstku, b) můstku s indukčním děličem a diferencálním transformátorem pro indikaci.

Nulový indikátor vyvážení může být dvojího typu:

1. s velkou vnitřní impedancí
2. s malou vnitřní impedancí

Můstek z *Obrázku 2.8a* s nulovým indikátorem s velkou vnitřní impedancí je vyvážený (a zároveň nulovým indikátorem neprotéká žádný proud) pokud jsou proudy oběma větvemi stejné. Z této podmínky odvodíme pro vztah pro rovnováhu (2.12):

$$I_1 = I_2$$

$$\frac{U_1}{Z_1} = \frac{U_2}{Z_2} \Rightarrow \frac{U_1}{U_2} = \frac{Z_1}{Z_2} \quad (2.12)$$

kde:

U_1, U_2 jsou výstupní napětí obou vinutí transformátoru [V] a
 Z_1, Z_2 jsou impedance v obou větvích mostu [Ω].

Indikátory vyvážení s malou vnitřní impedancí bývají realizovány pomocí diferenciálního transformátoru T_2 (viz *Obrázek 2.8b*). Na výstupní vinutí se zpravidla připojuje indikátor s velkou vnitřní impedancí. Diferenciální transformátor může mít na vstupním vinutí několik odboček tak, aby mohl přesně indikovat daný poměr proudů I_1 a I_2 . Použijeme-li diferenciálního transformátoru s počtem závitů n_1 a n_2 pak pro rovnováhu můstku platí podmínka (2.13):

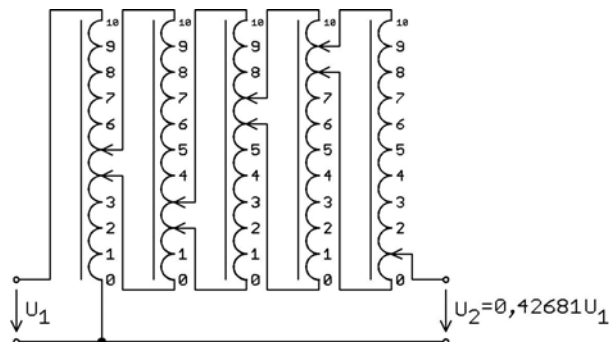
$$\hat{Z}_1 = \frac{U_1}{I_1} = \frac{n_1}{n_2} \hat{Z}_2 = \frac{N_1}{N_2} \frac{n_1}{n_2} \hat{Z}_2 \quad [\Omega] \quad (2.13)$$

kde:

Z_1, Z_2 jsou impedance v obou větvích mostu [Ω],
 U_1, U_2 jsou výstupní napětí obou vinutí transformátoru [V],
 N_1, N_2 jsou počty závitů obou vinutí transformátoru [-] a
 n_1, n_2 jsou počty závitů obou vinutí diferenciálního transformátoru [-].

Na rozdíl od můstku Wheatstoneova typu máme možnost měnit poměry závitů N_1/N_2 a n_1/n_2 , což umožňuje dosáhnout velmi širokého měřicího rozsahu. Principiálně se můstky pro měření kondenzátorů zapojují tak, že v jedné větvi je připojen neznámý kondenzátor a v druhé větvi je zapojen etalon kapacity paralelně s odporovou dekádou.

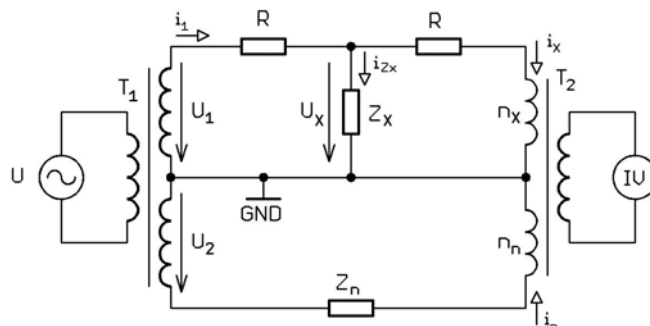
Pro vyvažování můstku se používají vícečlenné indukční děliče. Nejčastěji je to *Kelvinův-Varleyův dělič* (viz *Obrázek 2.9*) Tento dělič se vyznačuje velkou vstupní a malou výstupní impedancí a umožňuje nastavit dělicí poměr s požadovanou rozlišitelností.



Obrázek 2.9: Kelvinův-Varleyův indukční dělič.

Pokud měříme impedance menší než 10 Ω , pak je velmi obtížné získat přesný poměr napětí, neboť se projevuje vliv přechodových odporů, na kterých vznikají nedefinovatelné úbytky napětí. Proto se používá úprava podle *Obrázku 2.10*. Jsou zde použity dva stejné etalony

odporu známé hodnoty, které vytvářejí s měřenou impedancí T článek. Pokud je odpor etalonu mnohem větší než měřená impedance, pak nejsou proudy v obvodu tak velké a lze provést běžné měření [4, 5, 6].



Obrázek 2.10: Úprava můstku pro měření malých impedancí.

3. MĚŘENÍ INDUKČNOSTI

Cílem práce je měření indukčnosti etalonů pomocí přesného kapacitního mostu *AH 2500E*. Úvodem do samotné problematiky měření indukčnosti se zabývá tato kapitola, kde budou v krátkosti popsány dostupné metody pro měření indukčnosti. Přehled byl získán opět studiem literatury ze zdrojů [4, 5, 6].

Indukčnost je pasivní elektrická veličina, která je hlavní vlastností cívky. Vlastní indukčnost cívky se definuje jako parametr mezi změnou magnetického toku v cívce a indukovaného elektrického proudu podle Faradayova zákona. Je dána vztahem (3.1):

$$L = \frac{N \cdot \Phi_B}{I} \quad [H] \quad (3.1)$$

kde:

- L je vlastní indukčnost cívky $[H]$,
- N je počet závitů cívky $[-]$,
- Φ_B je magnetický tok v cívce $[Wb]$ a
- I je indukovaný proud v cívce $[A]$.

Cívka se obvykle vyrábí navinutím vodiče na válcovou kostru. Prostor mezi vodiči se může nechat prázdný, pak hovoříme o vzduchové cívce. Pokud se do tohoto prostoru vloží feromagnetický materiál, hovoříme o cívce s jádrem.

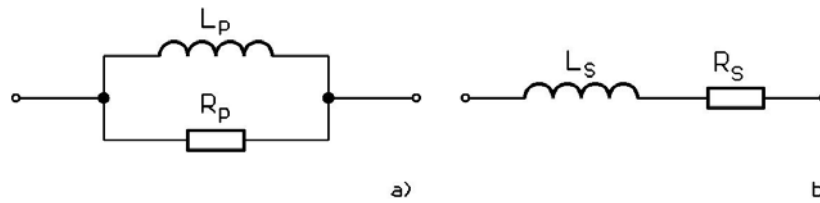
3.1 NÁHRADNÍ SCHÉMA CÍVKY

Podobně jako u kondenzátoru se i u cívky projevují parazitní vlastnosti. Nejdůležitějšími parazitními vlastnostmi cívky je její odpor, který způsobuje rezistivita materiálu vodiče, z kterého je cívka navinuta. Dále pak je to kapacita mezi závity cívky a kapacita mezi závity a zemí (*stíněním*). Všechny zmíněné parazitní parametry způsobují ztráty a pokud připojíme reálnou cívku na zdroj střídavého napětí pak nebude fázový posun mezi napětím a proudem na cívce $-\pi/2$ jako v ideálním případě, ale tento fázový posun bude menší o ztrátový úhel δ . Pro vyjádření ztrát cívky se používá činitel jakosti Q . Definovat vlastnosti cívky lze také pomocí ztrátového činitele $tg \delta$.

U vlastní indukčnosti cívky se vlivem povrchového jevu (*skin efektu*) do značné míry projevuje frekvenční závislost. U cívek vinutých drátem se vlastní indukčnost zmenšuje se zvyšující se frekvencí střídavého napětí a při vysokých frekvencích se asymptoticky blíží k určité hodnotě. Cívky, které jsou vinuty z vf lanka dosahují frekvenční nezávislosti pouze v určitém rozsahu kmitočtů střídavého napětí.

Je-li jádro cívky z feromagnetika závisí její indukčnost také na permeabilitě tohoto materiálu. Permeabilita je však funkcí magnetické indukce B v jádře. Indukčnost cívky s feromagnetickým jádrem je proto závislá také na magnetickém stavu a tvaru jádra. Je to způsobeno hlavně působením vířivých proudů a záleží rovněž na hysterezní smyčce materiálu. Z těchto důvodů je vlastní indukčnost funkcí velikosti procházejícího proudu.

Pro konkrétní frekvenci lze vyjádřit vlastnosti reálné cívky náhradním schématem s ideálními prvky indukčnosti a ztrátového odporu v paralelním a sériovém náhradním schématu podle *Obrázku 3.1*.



Obrázek 3.1: Náhradní schéma cívky a) paralelní model, b) sériový model.

Pro sériové a paralelní náhradní schéma cívky se činitel jakosti Q vypočítá pomocí vztahu (3.2):

$$Q = \frac{\omega L_S}{R_S} = \frac{R_P}{\omega L_P} \quad [-] \quad (3.2)$$

kde:

Q je činitel jakosti cívky [-],

ω je úhlová frekvence střídavého napětí [$rad.s^{-1}$],

L_S je indukčnost ze sériového modelu cívky [H],

R_S je ztrátový odpor ze sériového modelu cívky [Ω],

L_P je indukčnost z paralelního modelu cívky [H] a

R_P je ztrátový odpor z paralelního modelu cívky [Ω].

Ztrátový činitel $tg \delta$ je definován jako převrácená hodnota činitele jakosti Q a vypočítá se ze vztahu (3.3):

$$tg \delta = \frac{1}{Q} \quad [-] \quad (3.3)$$

kde:

$tg \delta$ je ztrátový činitel [-] a

Q je činitel jakosti cívky [-].

3.2 ETALONY VLASTNÍ INDUKČNOSTI

Etalony indukčnosti se opět dělí na dva základní druhy: absolutní a sekundární.

Absolutní etalony se konstruují jako jednovrstvé cívky, které jsou navinuty na přesně opracované kostry z křemenného skla nebo z mramoru. Do válcové plochy kostry se vybrušuje spirálová drážka, do které se s velkým tahem uloží holý tvrdý drát s nemagnetickými vlastnostmi. Uložení musí být provedeno tak, aby při změnách teploty nedošlo k uvolnění závitů.

Pro výpočet indukčnosti pak musíme uvažovat i vliv přívodů, indukčnost je totiž definována v uzavřeném obvodu. Etalony se vyrábí s přesností do $10^{-5}\%$ a používají se pro nízké frekvence do 1 kHz, neboť při vyšších frekvencích se již projevuje vliv povrchového jevu a vlastní kapacity cívky. Konstrukčně se užívají dva typy etalonů indukčnosti: etalony s otevřeným polem a etalony toroidní. Ukázka používaných etalonů indukčnosti je na Obrázku 3.2.

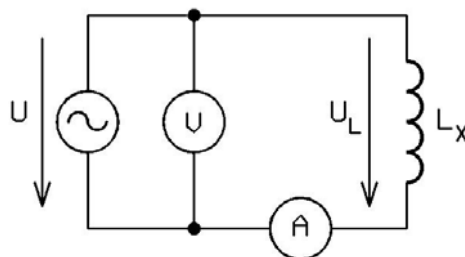


Obrázek 3.2: Etalony indukčnosti s otevřeným polem a etalony toroidní.

Cívky sekundárních etalonů jsou nejčastěji vzduchové. Lze je vinout i jako vícevrstvé. Vliv povrchového jevu se potlačuje vinitím z izolovaných tenkých drátků (*vf kablík*) a dielektrické ztráty se zmenšují pomocí kvalitní izolace vodičů. Přesnost sekundárních etalonů vlastní indukčnosti je nejvíce 10^{-3} až $10^{-4}\%$ a etalon se dá použít pouze v daném frekvenčním rozsahu napájecího střídavého napětí, pro který byl zhotoven.

3.3 METODY MĚŘENÍ VLASTNÍ INDUKČNOSTI

3.3.1 Přímé měření vlastní indukčnosti voltmetrem a ampérmetrem



Obrázek 3.3: Přímé měření vlastní indukčnosti.

Tato metoda se řadí k výchylkovým metodám. Vychází z *Ohmova zákona*. Nejprve změříme v obvodu podle *Obrázku 3.3* napětí U a proud I a výpočtem stanovíme modul impedance cívky Z_X podle vztahu (3.4):

$$Z_X = \frac{U}{I} \quad [\Omega] \quad (3.4)$$

kde:

Z_X je hledaný modul impedance cívky v obvodu $[\Omega]$,

U je změřené napětí $[V]$ a

I je změřený proud $[A]$.

Abychom mohli stanovit indukčnost cívky L_X , musíme navíc znát její rezistanci R_X . Tu lze změřit pomocí metod pro měření odporu ve stejnosměrném elektrickém obvodu. Pokud její hodnotu změříme, pak pro hledanou vlastní indukčnost L_X platí vztah (3.5):

$$L_X = \frac{1}{\omega} \sqrt{Z_X^2 - R_X^2} \quad [H] \quad (3.5)$$

kde:

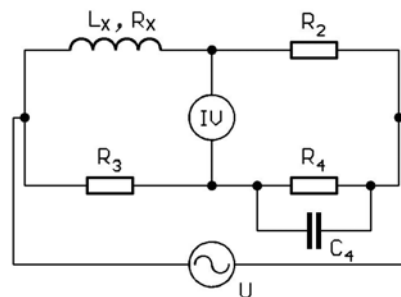
L_X je hledaná vlastní indukčnost cívky [H],
 ω je úhlová frekvence střídavého napětí [rad.s⁻¹],
 Z_X je modul impedance cívky [Ω] a
 R_X je rezistance cívky [Ω].

Tato metoda je opět vhodná spíše pro provozní měření, neboť její přesnost dosahuje pouze 5%. Místo hledání rezistance cívky je možné měřit fázový posuv napětí a proudu v obvodu (*například wattmetrem*).

3.3.2 Měřicí můstky Wheatstoneova typu

Měřicí můstky Wheatstoneova typu lze užít i pro měření indukčností. Uvedu zde příklad některých typů měřících můstků.

Maxwellův-Wienův můstek



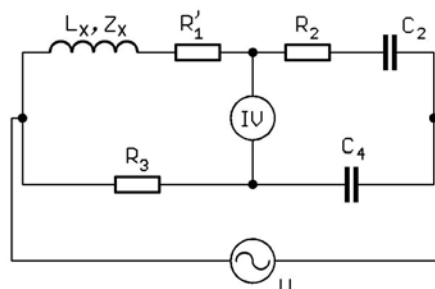
Obrázek 3.4: Maxwellův-Wienův můstek.

Maxwellův-Wienův můstek je velmi známá a přesná metoda pro měření vlastních indukčností. Jeho schéma je uvedeno na *Obrázku 3.4*. Můstek je frekvenčně nezávislý. Vyvažuje se obvykle odporovou dekádou R_4 a kapacitní dekádou C_4 . Pro jeho rovnováhu platí tyto podmínky (3.6):

$$I. \quad R_X = \frac{R_2 R_3}{R_4}$$

$$II. \quad L_X = R_2 R_3 C_4 \quad (3.6)$$

Owenův můstek



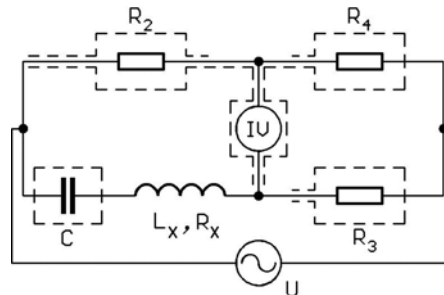
Obrázek 3.5: Owenův můstek.

Na *Obrázku 3.5* je uvedeno schéma Owenova můstku, který je vhodný pro měření velkých indukčností. Můstek je opět frekvenčně nezávislý a vyvažuje se pomocí odporových dekád R_2 a R_1' v sérii s měřenou cívkou. Z obecné podmínky rovnováhy dostaneme tyto vztahy (3.7):

$$I. \quad L_X = C_4 R_2 R_3$$

$$II. \quad R_X = R_3 \frac{C_4}{C_2} - R'_1 \quad (3.7)$$

Rezonanční můstek



Obrázek 3.6: Rezonanční můstek.

Schéma rezonančního můstku je nakresleno na *Obrázku 3.6*. Měřená cívka je zapojena v prvním rameni v sérii kondenzátorem s proměnnou kapacitou C . V dalších ramenech jsou bezindukční rezistory R_2 , R_3 a R_4 . Podmínky pro rovnováhu můstku jsou (3.8):

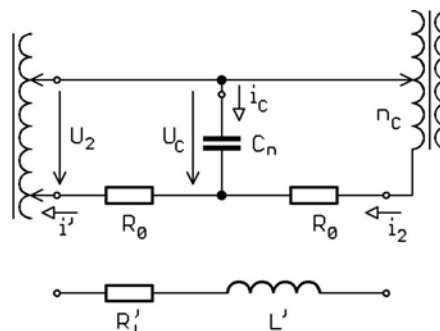
$$I. \quad L_X = \frac{1}{\omega^2 C}$$

$$II. \quad R_X = \frac{R_2 R_3}{R_4} - R'_1 \quad (3.8)$$

Při vyváženém můstku je první rameno v rezonanci. Můstek je frekvenčně závislý, je tedy nutné znát přesně měřicí frekvenci. Při měření lze dosáhnout přesnosti 0,01%. Rezonanční můstek měří skutečnou hodnotu vlastní indukčnosti bez vlivu na její vlastní kapacity.

3.3.3 Měřicí můstky transformátorového typu

Měřicí můstky transformátorového typu lze využít i k měření indukčností. Můstek pro měření indukčností lze získat z můstku pro měření kapacit po záměně směru vinutí diferenčního transformátoru, které je připojeno k etalonu. V tomto případě je ale vyvážení můstku frekvenčně závislé a přesnost určení frekvence určuje i celkovou přesnost měření. Další nevýhodou je, že nastavený dělicí poměr hlavního transformátoru odpovídá převrácené hodnotě měřené indukčnosti. Z těchto důvodů je vhodné nahradit etalon kapacity etalonem indukčnosti. Realizace takového etalonu je však velmi komplikovaná a proto se používá spíše náhrada etalonu indukčnosti etalonem kapacity zapojené v T článku. Situace je podobná jako při měření malých impedancí na kapacitním transformátorovém můstku, T článek se ale zapojuje do etalonové větve můstku (*viz Obrázek 3.7*) [4, 5, 6].



Obrázek 3.7: Náhrada etalonu indukčnosti etalonem kapacity.

4. PŘESNÝ MĚŘICÍ MOST AH 2500E PRO MĚŘENÍ KAPACITY A ZTRÁT

4.1 OBECNÝ POPIS PŘÍSTROJE

Kapacitní most *Andeen - Hagerling 2500E* (Obrázek 4.1) je velmi přesný a stabilní přístroj pro precizní měření kapacity a ztrát. Jedinečná přesnost a stabilita je dosažena pečlivým návrhem transformátorového děliče společně s použitím vysoce stabilních kapacitních etalonů z taveného křemene, které jsou umístěny v termostatu. Základní varianta přístroje se označuje *AH 2500A*, varianta *AH 2500E*, kterou disponuje pracoviště ČMI Brno, se vyznačuje proti základní variantě vyšší přesností.

Měření je prováděno automaticky, bez obtížného manuálního vyvažování, které bylo dříve nutné při velmi přesných měřeních. Most může být ovládán nezávisle z čelního panelu a nebo vzdáleně pomocí vestavěných rozhraní (*RS232* či *GPIB*).

Přístrojem jsou vybaveny nejpřesnější metrologické laboratoře. Tato kapitola se zabývá jeho principem, základními obvody a praktickým měřením s tímto výjimečným přístrojem. Informace byly získány studiem jeho uživatelského manuálu [7].



Obrázek 4.1: Přesný měřicí most AH 2500E pro měření kapacity a ztrát.

4.1.1 Použití mostu

Přesný kapacitní most *AH 2500E* je navržen tak, aby vyhověl náročným požadavkům kalibračních a výzkumných laboratoří. Je jej možné použít v průmyslu nebo při inspekční činnosti a to všude tam, kde je zapotřebí vysoká přesnost. Příkladem použití přístroje mohou být:

- kalibrační práce s porovnávacími etalony v primárních a sekundárních laboratořích,
- měření teplotní roztažnosti různých látek, kovů i nekovů,
- měření elektrického odporu střídavým napětím do 1000 TΩ,
- měření výchylek a mechanického napětí (*jsou měřitelné velmi malé změny rozměrů*),
- měření kvality a charakteristiky izolačních materiálů (*pevných, tekutých i plynných*),
- výzkum, vývoj a výroba kapacitních senzorů,
- měření tlaků od vysokého vakua po vysoké tlaky.

4.1.2 Specifikace přístroje

- Přesnost od 3 ppm, stabilita lepší než 0,5 ppm/rok,
- přesné rozlišení pro kapacitu od 0,5 aF a pro ztráty od 0,07 ppm,
- opakovatelné rozlišení od 0,1 aF,
- teplotní koeficient hodnoty od 0,01 ppm/°C,

- měření extrémně nízkých ztrát od ztrátového činitele o hodnoty $tg = 1,5 \cdot 10^{-8}$, vodivosti od $G = 3 \cdot 10^{-7}$ nS nebo paralelního odporu $R_p = 1,7 \cdot 10^6$ G Ω ,
- pracovní frekvence je $1,0000 \pm 0,0005\%$ kHz,
- měření trvá cca 0,5 s,
- lze měřit zápornou kapacitu a ztráty (*využití pro impedance*),
- zanedbatelný offset nuly,
- nahřání za 15 min,
- tichý provoz.

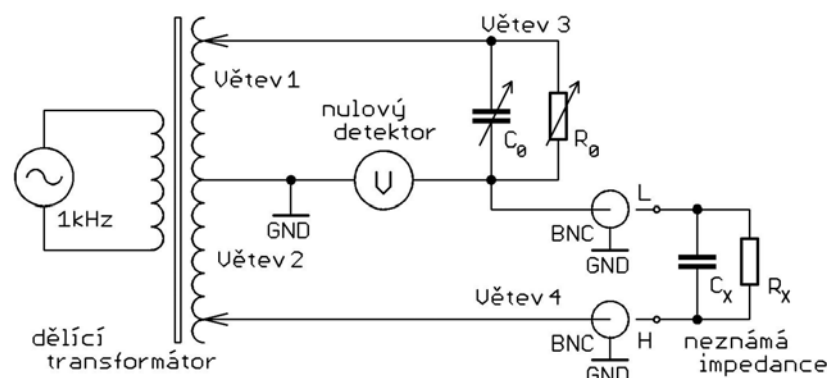
4.1.3 Možnosti měření

- Plně samostatné, není zapotřebí žádný vnější etalon ani přístroj,
- možnost automatického měření v měřicím systému s *PC*,
- trojsvorkové připojení zemněné kapacity,
- podporuje měření nezemněné kapacity mezi dvěma svorkami,
- umožňuje komutaci měřicího signálu,
- automatická volba rozsahů,
- lze zvolit čas měření pro optimalizaci rychlosti proti šumu,
- lze volit velikost testovacího napětí,
- měření odchylek kapacit a ztrát vyjádřených absolutně nebo relativně v procentech,
- korekce nuly připojeného zařízení,
- stejnosměrné předpětí může být externě nastaveno až ± 100 V (*nastavuje se na svorku LOW*),
- volba jednotek ztrát.

4.2 ZÁKLADNÍ OBVODY MĚŘICÍHO MOSTU AH 2500E

4.2.1 Zapojení a princip měřicího mostu AH 2500E

Zapojení měřicího mostu je uvedeno na *Obrázku 4.2*. Na rozdíl od ostatních vyráběných automatických měřičů kapacity využívá přístroj *AH 2500E* transformátorový most v tradičním zapojení (*podle Obrázku 2.8a*).



Obrázek 4.2: Zjednodušené schéma základního zapojení mostu *AH 2500E*.

Na extrémně vysoké přesnosti, kterou *AH 2500E* nabízí, má hlavní podíl použití speciálně navinutého dělicího transformátoru a teplotně stabilizovaných kondenzátorů z taveného křemene v základním obvodu mostu.

Na primární vinutí transformátorového děliče je připojen oscilátor, který vytváří harmonické napětí o frekvenci 1 kHz. Frekvence generátoru je kvůli stabilitě odvozena od krystalového rezonátoru. Do mostu jsou pak zapojeny dvě větve tvořené dvěma sekundárními vinutími transformátoru. Obě sekundární vinutí mají vyvedeny více odboček tak, aby bylo možno volit přesně definovaná napětí pro napájení větve 3 a 4 měřicího mostu. Do větve 3 si přístroj automaticky připojuje jeden ze tří přesných etalonů kapacity z taveného křemene společně s dalšími obvody, které představují velmi stabilní rezistor. Do větve 4 se pomocí svorek na přístroji zapojuje neznámá impedance. Most *AH 2500E* je řízen pomocí mikroprocesorové řídicí jednotky. Jejím hlavním úkolem je vyvažování mostu přepínáním odboček transformátoru a volbou C_0 a R_0 . Uprostřed transformátorového mostu se nachází nulový detektor, který je schopen detekovat modul rozdílového napětí a jeho fázi proti napětí generátoru. Samostatná indikace modulu a fáze napětí umožňuje rychlejší vyvažování neznámé impedance nezávisle kapacitní a odporovou částí. Pokud mikroprocesor vyváží můstek tak, že je výchylka detektoru nulová nebo minimální, pak se neznámá kapacita stanoví z poměru neznámé kapacity C_X k C_0 , který se rovná poměru napětí ve větvích 1 a 2. Podobně se stanoví neznámý odpor R_X (z *paralelního náhradního modelu kondenzátoru*), který se vypočítá z poměru neznámého odporu R_X a R_0 rovnajícího se poměru napětí ve větvi 2 k napětí ve větvi 1. Nulový detektor je z důvodu vyšší citlivosti a snadnějšího vyhodnocení připojen pomocí napěťového zesilovače. Mikroprocesorová jednotka dále provádí potřebné výpočty a zobrazuje výsledky měření kapacity a ztrát.

4.2.2 Měřící napětí

Velikost měřicího napětí o frekvenci $f = 1$ kHz je volitelná manuálně (*do maximálních hodnot podle velikosti zátěže*) a nebo je automaticky volena přístrojem podle měřeného rozsahu kapacity a ztrát. Velikost napětí může přístroj velmi snadno změnit pomocí odboček na primárním vinutí transformátoru, který je zapojen v měřicím můstku. Napětí se volí podle měřeného rozsahu tak, aby byl transformátor co nejméně zatěžován. Proudové zatížení transformátoru způsobuje chyby v měření, neboť se zatížením transformátoru se ztrácí jeho lineární převodní charakteristika. Proto se měřící napětí volí podle velikosti připojeného kondenzátoru tak, aby měřicím můstkem procházel pokud možno co nejmenší proud při zachování nejlepšího rozlišení. Nejvyšší efektivní hodnota měřicího napětí činí 15 V.

4.2.3 Čelní a zadní panel přístroje

Na čelním panelu se nacházejí dva velké *LED* sedmi segmentové displeje sestavené z osmi digitů. Na horním displeji se zobrazuje naměřená kapacita a na spodním displeji se zobrazuje velikost ztrát. Vlevo od displeje se nachází klávesnice pro manuální ovládání přístroje a indikační *LED*. Na zadním panelu se nacházejí *BNC* konektory svorek *HIGH* a *LOW* pro připojení měřeného kondenzátoru. Dále se zde nacházejí konektory pro připojení standardních komunikačních rozhraní *IEEE-488* a *RS-232/20*. Napravo se pak nachází zdířka pro připojení napájecího konektoru.

4.3 MĚŘENÍ NA PŘÍSTROJI

4.3.1 Dvouvodičová a třívodičová měření

Kapacita kondenzátoru se měří mezi oběma jeho póly. Do měřicího obvodu se tedy běžné kondenzátory připojují dvouvodičově. Na *Obrázku 2.3b* je nakresleno zapojení třísvorkového kondenzátoru, který vznikl připojením stínění ke dvousvorkovému kondenzátoru. Toto stínění kompletně odděluje od okolí měřený kondenzátor a měřící vodiče

zapojené do kapacitního mostu na svorky *HIGH* a *LOW*. Stínění je základním prvkem ochrany měřicího signálu proti elektrickému šumu. Jakékoli přerušení stínění vytváří nežádoucí kapacitu, která se přidává k měřené hodnotě neznámého měřeného kondenzátoru a to způsobuje, že měřená hodnota může být vyšší než je skutečná hodnota. Jakékoliv přesné měření nelze provádět bez stíněných vodičů.

Pro studium vlastností trojvodičového zapojení připojené kapacity se používá model reálného kondenzátoru v podobě tří oddělených kondenzátorů podle *Obrázku 2.3b*. Z tohoto zapojení jsou lépe patrné výhody trojvodičového zapojení.

V přímé větvi modelu se nachází tzv. průchozí kapacita C_{12} . V postranních větvích modelu je tato kapacita C_{12} spojena s případnými nežádoucími rozptylovými kapacitami C_{10} a C_{20} . Kondenzátory rozptylových kapacit C_{10} a C_{20} reprezentují ve schématu neznámou kapacitu spojení okolních prvků jako je například kapacita mezi vlastním kondenzátorem a jeho krytem, kapacitu mezi středním vodičem koaxiálního kabelu a jeho stíněním a také mezi středním vodičem koaxiálního konektoru vzhledem k zemi.

Pokud se zemní svorka ponechá neuzemněná, pak se rozptylové kapacity sériově skládají přes vodivý kryt kondenzátoru a jejich sériová kombinace se pak skládá paralelně s hledanou kapacitou C_{12} . Tato situace odpovídá dvouvodičovému měření, kdy parazitní kapacity zvyšují vlastní hodnotu měřené kapacity.

Pokud je však použito zapojení pro trojvodičové měření (*uzemněme kryt kondenzátoru*) pak se průchozí kapacita C_{12} s parazitními složkami neskládá a mezi svorkami *HIGH* a *LOW* měříme pouze hledanou kapacitu.

Dále budeme uvažovat situaci, že je trojvodičové měření převedeno na měření dvouvodičové spojením zemního vodiče kondenzátoru na svorku *LOW*. Toto zapojení zkratuje C_{20} a tím paralelně spojuje kapacity C_{12} a C_{10} . Podle pravidel pro paralelní zapojení kondenzátorů vyplývá, že měřená hodnota kapacity je součtem průchozí kapacity C_{12} a rozptylové kapacity C_{10} . Parazitní kapacita C_{10} se skládá z rozptylové kapacity způsobené okolními objekty a také z kapacity koaxiálního kabelu, která je úměrná délce kabelu. Ani tímto měřením nemůže být průchozí kapacita C_{12} změřena přesně. Výsledky s malou chybou lze získat pouze za předpokladu, že je průchozí kapacita C_{12} mnohem větší než parazitní kapacita C_{10} . Proto je pro přesnější měření vhodné použít trojvodičové měření. Pokud není možné hledanou kapacitu změřit trojvodičově pak, je nutné co nejvíce minimalizovat rozptylové kapacitní parametry.

Avšak ani trojvodičové měření nedokáže odstranit vliv impedance připojovacích vodičů. Ty se u těchto přesných měření projevují jak parazitním odporem a kapacitou tak i indukčností. Proto je velmi důležitá volba spojovacích vodičů a konektorů. Přístroj umožňuje zadat do paměti hodnoty měrných parametrů kabelu a jeho délku. Z těchto hodnot je most schopen vypočítat korekci měřené hodnoty. Kapacitní parametry použitého kabelu lze na tomto přístroji rovněž změřit. Problémem zůstávají parazitní parametry konektorů, které nelze jednoduše definovat. Připojování měřených objektů činí obtíže a řešením by mohlo být použití jiných konektorů než *BNC*, které nevynikají stabilitou přechodových parametrů.

Pro přesná měření je důležité i vyloučení nežádoucích ztrát dielektrik v okolí měřené kapacity, což je otázkou správného návrhu třisvorkových kondenzátorů a snímačů.

4.3.2 Problémy spojené s propojením měřicího mostu a měřené kapacity

Schéma na *Obrázku 4.2* ukazuje připojení svorek *HIGH* a *LOW* do měřicího obvodu. Svorka *HIGH* je přímo přepínána k transformátorovému děliči a je zdrojem harmonického napětí s nízkou impedancí v rozsahu efektivních hodnot napětí od 0,0005 V do 15 V. Svorka *LOW* má naopak výstup s velkou impedancí, neboť je připojena pomocí předzesilovače. Stínění je připojeno k uzlu větví 1 a 2 měřicího můstku a k nulovému detektoru.

Pokud není most vyvážen může se napětí na svorce *LOW* značně měnit. Pokud je most vyvážen, pak je napětí na svorce *LOW* pouze několik mikrovoltů a amplituda šumu může být daleko větší než je velikost měřicího napětového signálu v tomto místě. Pokud má kabel ke svorce *LOW* vyšší kapacitu a neznámá impedance má nižší hodnotu pak bude případný šum sveden k zemi. Protože se na svorce *LOW* vyskytují signály o malé napětové úrovni, musí být svorka velmi dobře stíněna proti elektrickému šumu. Pozornost musí být věnována také minimalizaci triboelektrického napětí (*jev související se statickou elektřinou*), které vzniká mechanickým nárazem kabelu. Tento jev může vzniknout v připojeném nízkošumovém kabelu, který je vystaven malým vibracím.

4.3.3 Rychlost měření vs. kolísání měření

U většiny měření je žádoucí, aby netrvalo déle než je nezbytně nutné. V některých aplikacích je důležité měřit velmi rychle. Měřicí most *AH 2500E* je navržen s důrazem na rychlost měření.

Pracovní frekvence měřicího napětí mostu *AH 2500E* je 1 kHz. Avšak i pro zajištění velmi rychlého měření je vyžadován určitý minimální počet kompletních period testovacího signálu. V ideálním případě je výsledek měření zobrazen přístrojem už po pouhých 40 periodách měřicího signálu. Tato hodnota platí pouze v případě, že jsou již přesně nastaveny odbočky transformátorového děliče. Pokud most potřebuje navíc vyvažovat pomocí přepínání odboček transformátorového děliče, pak je vyžadována doba v řádu desetin sekundy. První měření neznámé kapacity bude trvat minimálně 0,3 s až 0,5 s. Během této doby je most obvykle plně vyvážen.

Nevýhoda rychlého měření se projeví v případě, že hodnota měřené kapacity kolísá nebo je ovlivněna šumem. V tomto případě by rychlé měření způsobilo nečitelnost naměřeného údaje a zhoršilo možnost zpracování údaje. Pro omezení efektu neodstranitelného šumu vstupního zesilovače a pro dosažení vyšší kvality měření se používá průměrování z více vzorků.

4.3.4 Průměrování

Průměrování více naměřených hodnot zmenšuje vlivy náhodného šumu.

Nahodilou chybu na vstupu přístroje vytváří velké zesílení předzesilovače zapojeného v místě detektoru ke svorce *LOW* měřicího mostu. Šum zesilovače je nepředvídatelný a je hlavním důvodem proč se používá výpočet průměru z více naměřených hodnot. Také šum, který se tvoří na připojené impedanci a má náhodný charakter může být snížen pomocí průměrování.

Je-li úroveň šumu na vstupu přístroje dostatečně vysoká, pak měřené hodnoty kolísají. Zmenšení kolísání údajů lze dosáhnout průměrováním s delší časovou periodou. Pokud je má šum skutečně náhodný průběh, pak je velikost odchylky měření nepřímo úměrná druhé odmocnině času ve kterém provádí přístroj průměrování. To znamená, že například průměrování měřených hodnot za čtyři sekundy dává výsledek, který má dvakrát menší odchylku než při měření v intervalu jedné sekundy. Při měření neznámé impedance, u níž se hodnota impedance pomalu mění během měření, ukáže přístroj průměr všech měření za zvolený časový interval. Toto tvrzení je však pravdivé pouze pro malé změny neznámé impedance, ty totiž mohou opět vyvolat potřebu změnit napětový poměr mostu pomocí jiné odbočky transformátoru a příslušné měření může být zopakováno nebo zrušeno. Průměrování měřených hodnot je vhodné použít ke zmenšení šumu nebo k omezení kolísání výsledku. Jeho volba je možná i s ohledem na odlehčení připojeného zařízení od výpočtů.

4.3.5 Potlačování interferujících signálů

Nejběžnější problémy s parazitním šumem jsou způsobeny vstupním šumem zesilovače nebo náhodným šumem z externího zdroje. Mnoho záluďných zdrojů šumu se však skrývá také v interferenci externích signálů s měřicí frekvencí přístroje. Frekvence měřicího signálu mostu *AH 2500E* je rovna 1 kHz. Pokud měřicí signál interferuje se signálem, jehož frekvence se sice blíží k 1 kHz ale obě frekvence se sobě ještě nerovnají, mohou nastávat periodické změny v měřené hodnotě. Horší situace nastává, když má výsledný interferenční signál velmi nízkou frekvenci. V tom případě se fázový posuv obou signálů téměř nemění a u měření vzniká konstantní chyba. Pro chyby měření, které se zřetelně cyklicky nemění nelze nalézt žádné vodítko, které by upozornilo na jejich výskyt.

Interference jiných přístrojů

1 kHz je velmi oblíbená frekvence pro měření a používá ji mnoho jiných přístrojů. Máme-li k dispozici jiný moderní přístroj, ve kterém se vyskytuje signál o frekvenci 1 kHz, pak je velmi pravděpodobné, že je tento signál odvozen od krystalového rezonátoru podobně jako je tomu u *AH 2500E*. Interferující signály pak mohou být velmi blízko u sebe.

Pokud je blízko přístroj s podobnou pracovní frekvencí, neznamená to ještě automaticky vznik problémů. Aby interference vznikla, musí být navíc splněna podmínka vazby mezi přístroji. Ke vzniku interference existuje řada cest. Jedním ze zajímavých příkladů možnosti vzniku interference je použití v minulosti vyráběných dělicích transformátorů zapojených v kapacitních mostech. Transformátory, které v nich byly použity, nebyly v řadě případů dobře odstíněny. Nedostatečné stínění u těchto transformátorů způsobovalo vyzařování nezanedbatelné úrovně magnetického pole o frekvenci rovné frekvenci pracovního napětí. Magnetická interference signálů o frekvenci 1 kHz se velmi obtížně stíní, neboť magnetické pole snadněji prochází neželeznými materiály. Magnetická interference může být zesílena smyčkami v některém z obvodů ovlivňovaného přístroje nebo smyčkou na koaxiálním kabelu, který přivádí měřený signál.

Interference napájecího zdroje

Napájecí zdroj je dimenzován pro použití ve světě běžných frekvencí střídavého napětí 50/60 Hz. Ty jsou sice příliš daleko od pracovní frekvence mostu 1 kHz, ale kvůli velkému výkonu zdroje mohou některé vyšší harmonické frekvence způsobovat problémy. Při napájení napětím o frekvenci 50 Hz může být problémem dvacátý násobek síťového kmitočtu, který je přesně 1000 Hz.

Pravidla pro minimalizaci interferencí

Nejdůležitějším pravidlem je vypnout zdroj interference. Pokud to nelze provést, pak musíme umístit zdroj interferencí do dostatečné vzdálenosti od mostu. Dále můžeme omezit vazbu mezi zdrojem interferencí a mostem pomocí stínění. Stínění magnetického pole je ale mnohem složitější a vyžaduje kvalitní návrh a použití vhodných feromagnetických materiálů s vysokou permeabilitou. Obecně se interference způsobená magnetickým polem zmenšuje tak, že se snažíme zmenšit plochu mezi kabely vlastního měřicího obvodu a orientovat kabely souběžně s působícím polem tak, aby do magnetického pole zasahovala co nejmenší plocha kondenzátoru a připojených vodičů. Pokud výše uvedená opatření nejsou účinná, pak lze navíc využít automatickou komutaci měřicího napětí, kterou měřicí most *AH 2500E* umožňuje.

4.4 MOŽNOSTI VYJÁDŘENÍ ZTRÁT MĚŘENÉHO KONDENZÁTORU

Most pro měření kapacitní impedance *AH 2500E* měří odděleně obě složky reálné impedance v paralelním modelu (*viz Obrázek 2.2a*). V případě, že potřebuje zobrazit výsledky měření v sériovém náhradním modelu, pak most použije naměřené hodnoty impedance

v paralelním modelu a přepočte je do hodnot sériového náhradního modelu kondenzátoru. Při převodu naměřených hodnot podle vztahů (2.4) a (2.5) lze s výhodou využít skutečnosti, že ztrátový činitel $tg \delta$ má v obou náhradních schématech stejnou hodnotu. Volba mezi sériovým a paralelním náhradním schématem se implicitně provádí výběrem jednotek, ve kterých budou zobrazeny ztráty.

4.4.1 Vodivost G (Conductance)

Vodivost G je parametr měřené impedance, který odpovídá vodivosti rezistoru R_P (viz Obrázek 2.2a) v paralelním náhradním modelu kondenzátoru. Vodivost G se měří přímo vyvažováním měřicího mostu.

Přístroj po přepnutí na zobrazení vodivosti zobrazuje hodnotu ztrát v nS a hodnota kapacity odpovídá velikosti C_P v pF z paralelního náhradního modelu kondenzátoru na Obrázku 2.2a.

4.4.2 Ztrátový činitel $tg \delta$ (Dissipation Factor)

Ztrátový činitel $tg \delta$ je vztažen opět k paralelnímu náhradnímu schématu. Na rozdíl od ostatních vyjádření ztrát je jeho hodnota závislá i na velikosti paralelní kapacity C_P . Pro výpočet ztrátového činitele používá přístroj rovnost (4.1):

$$tg \delta = \frac{G}{\omega C_P} \quad [-] \quad (4.1)$$

kde:

$tg \delta$ je hledaný ztrátový činitel [-],

G jsou ztráty vyjádřené pomocí paralelní vodivosti [S],

ω je úhlová frekvence měřicího střídavého napětí [$rad.s^{-1}$] a

C_P je velikost kapacity z paralelního náhradního modelu kondenzátoru [F].

Pokud zobrazujeme ztráty na mostu pomocí ztrátového činitele $tg \delta$, pak je na spodním displeji zobrazena přímo jeho hodnota, která se udává bez jednotek. Na horním displeji se pak zobrazuje hodnota paralelní kapacity C_P . Volba ztrátového činitele je vhodná pro sledování materiálových a dielektrických vlastností materiálu.

4.4.3 Sériový odpor R_S (Series Resistance)

Sériový ztrátový odpor R_S je parametrem sériového náhradního modelu kondenzátoru z Obrázku 2.2b. Výpočet ztrátového odporu R_S se provádí pomocí vztahu (4.2):

$$R_S = \frac{\omega^2 C_P^2 + G^2}{G^3} \quad [\Omega] \quad (4.2)$$

kde:

R_S je hledaný ztrátový odpor ze sériového modelu kondenzátoru [Ω],

ω je úhlová frekvence měřicího střídavého napětí [$rad.s^{-1}$],

C_P je velikost kapacity z paralelního modelu kondenzátoru [F] a

G jsou ztráty kondenzátoru vyjádřené vodivostí [S].

Toto vyjádření ztrát se dá s výhodou použít u měřených objektů, u kterých se předpokládá, že nejvýznamnější ztráty jsou tvořeny sériovým odporem R_S . Přístroj umožňuje přesné měření sériového ztrátového odporu, které by jinými dostupnými metodami nebylo možné. Výsledek měření přístroj udává v $k\Omega$. Na horním displeji je pak zobrazena hodnota kapacity C_S ze sériového náhradního modelu v pF a vypočítá se podle vztahu (4.3):

$$C_S = C_P + \frac{G^2}{\omega^2 C_P} \quad [F] \quad (4.3)$$

kde:

C_S je hledaná hodnota kapacity ze sériového modelu kondenzátoru $[F]$,

C_P je velikost kapacity z paralelního modelu kondenzátoru $[F]$,

ω je úhlová frekvence měřicího střídavého napětí $[rad.s^{-1}]$ a

G jsou ztráty kondenzátoru vyjádřené paralelní vodivostí $[S]$.

4.4.4 Paralelní odpor R_P (Parallel Resistance)

Paralelní ztrátový odpor R_P rezistoru z paralelního náhradního modelu kondenzátoru z R_P podle *Obrázku 2.2a* se snadno vypočítá jako převrácená hodnota velikosti naměřené paralelní ztrátové vodivosti R_P ze vztahu (4.4):

$$R_P = \frac{1}{G} \quad [\Omega] \quad (4.4)$$

kde:

R_P je ztrátový odpor kondenzátoru v paralelním náhradním modelu $[\Omega]$ a

G jsou ztráty kondenzátoru vyjádřené pomocí vodivosti $[S]$.

Hodnota paralelního ztrátového odporu R_P přístroj zobrazuje na spodním displeji v $G\Omega$ a na horním displeji je opět zobrazena hodnota paralelní kapacity C_P v pF.

4.4.5 Ztrátový vektor G/ω (Loss Vector)

Ztrátový vektor vyjadřuje ztráty pomocí imaginární kapacity C_Z kolmé ke kapacitě reálné podobně jako se navzájem kolmými složkami vyjadřují složky admitance (*imaginární a k ní kolmá reálná složka*, viz *Obrázek 4.3*). Její velikost určíme ze vztahu (4.5):

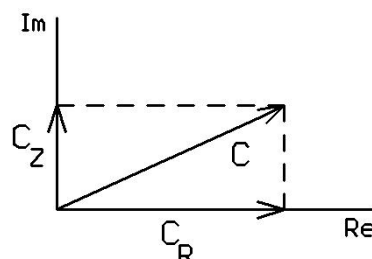
$$C_Z = \frac{G}{\omega} \quad [F] \quad (4.5)$$

kde:

C_Z je imaginární ztrátová kapacita $[F]$,

G jsou ztráty kondenzátoru vyjádřené paralelní vodivostí $[S]$ a

ω je úhlová frekvence měřicího střídavého napětí $[rad.s^{-1}]$.



Obrázek 4.3: Reálná a imaginární složka kapacity, vyjádření ztrátového vektoru.

Velikost ztrátového vektoru C_Z je zobrazena na spodním displeji přístroje v pF. Aby nedošlo k záměně reálné a imaginární části kapacity, použil výrobce označení jednotek imaginární ztrátové kapacity j pF, kde j je imaginární jednotka [7].

5. PŘESNÁ MĚŘENÍ ETALONŮ INDUKČNOSTI NA MOSTU AH 2500E

Přesná měření kapacit lze provádět s velkou přesností za pomoci speciálně vyráběných mostů a přístrojů. Naproti tomu je přesné měření indukčností velmi složité a problematické a nelze jej provádět pomocí komerčně vyráběných přístrojů. Tato kapitola má za úkol nastínit možnosti měření indukčností na kapacitním mostě *AH 2500E* při využití jeho vysoké přesnosti. Jsou zde popsány principy čtyř různých metod, které je možno využít při měření indukčností na kapacitním mostu *AH 2500E*, jsou zde zmíněny problémy při jejich použití a jejich dosažitelné vlastnosti. Přehled metod byl získán studiem literatury ze zdroje [8].

Při všech popisovaných metodách se uplatňují parametry mostu. Nejlépe je měřit automatizovaným měřicím systémem, který pomůže snížit vliv šumu a tedy i nejistoty typu *A*.

Mostem je vhodné měřit pouze toroidní etalony indukčností. Vliv šumu a rušení u etalonů s otevřeným polem totiž měření většinou úplně znemožní. Pro etalony 1 H a 10 H s klasickými přístrojovými svorkami je dále důležité, aby při připojení do měřicího obvodu nebyla změněna kapacita etalonu. Vlivem kapacity přívodů je ovlivněna i nejistota měření.

Každý etalon indukčností tvořený cívkou (*i toroidní*) má velkou teplotní závislost reálné složky impedance, sériového odporu (až 0,39 %/°C). Nepřesnost a nestabilita teploty proto rovněž ovlivňuje měření.

5.1 REZONANČNÍ METODA

Hodnotu etalonu indukčností je možné odvodit z měření rezonanční metodou. Rezonanci je možné indikovat pomocí kapacitního mostu *AH 2500E*. Výhoda metody tkví ve skutečnosti, že je možné indikovat rezonanci s vysokou přesností. Přesnost celého měření však snižují značné ztráty měřené indukčností. Jedná se o klasickou, široce používanou metodu, která je vhodná pro porovnání výsledků při validaci.

Samotné měření indukčností se provádí ve dvou krocích. V prvním kroku se z měřené indukčností a přídavných paralelních kondenzátorů vytvoří paralelní rezonanční obvod a jeho impedance se měří impedančním mostem. Ladicí kapacita rezonančního obvodu může být rovněž realizovaná kapacitní dekádou. Paralelní rezonanční obvod je naladěn co nejlépe k rezonanci nastavením kapacitní dekády. Zároveň jsou měřeny zbytkové parametry obvodu mostem *AH 2500E*. Na mostu se měří zbytková kapacita i ztrátová složka impedance rezonančního obvodu. Ve druhém kroku se měří kapacita a ztrátová složka kondenzátoru použitého k vyladění rezonance. Z podmínky rezonance pak lze vypočítat hodnotu indukčností.

Pro přepočet paralelního měření rezonančního obvodu na sériové náhradní schéma měřené indukčností platí vztah (5.1):

$$L_S = \frac{C_R}{(\omega_R C_R)^2 + (G_R - G_C)^2} \quad [H] \quad (5.1)$$

kde:

L_S je hodnota indukčností pro sériové náhradní zapojení [H],

C_R je hodnota kapacity při rezonanci [F],

G_R je hodnota vodivosti rezonančního obvodu [S],

G_C je hodnota vodivosti použitého kondenzátoru [S] a

ω je úhlová frekvence měřicího napětí [$rad \cdot s^{-1}$].

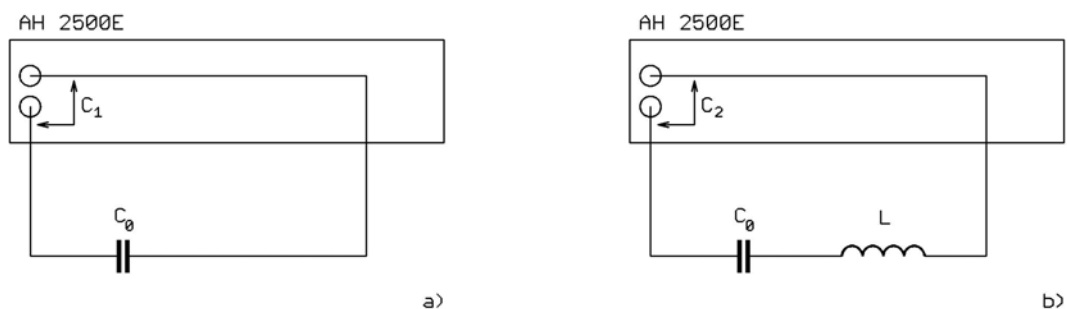
Rozsah měřených indukčností je omezen rozsahem měření přesného kapacitního mostu. Pro indukčnosti pod 100 mH vychází kapacita pro rezonanci již příliš velká. Velké hodnoty kapacity se obtížně realizují s dostatečnou stabilitou a obtížně se i měří s vysokou přesností. Protože most *AH 2500E* měří kapacity jen do 1 μF, je měření rezonanční metodou s tímto mostem omezeno na indukčnosti 100 mH a vyšší. Větší hodnoty indukčností od 10 H výše lze snadno a přesně měřit jako zápornou kapacitu. Proto je rezonanční metoda vhodná pro přesná měření toroidních etalonů indukčnosti 100 mH, 1 H, a 10 H. Metoda není vhodná pro měření etalonů s otevřeným polem, neboť etalon působí jako rámová anténa a rušivé signály znemožňují měření i ve stíněné laboratoři.

Pro indukčnost 1 H lze snadno realizovat potřebnou kapacitu asi 25,33 nF jako přípravek s keramickými nízkoztrátovými kondenzátory s velmi malou teplotní závislostí. Pro indukčnost 10 H lze sestavit potřebnou kapacitu asi 253,3 pF jako kondenzátor se vzduchovým dielektrikem, například sestavou z kapacitních etalonů. Protože lze kapacitu 25 nF a 250 pF měřit mostem *AH 2500E* velmi přesně, je tato metoda vhodná pro měření etalonů 1 H a 10 H. U indukčnosti o velikosti 100 mH je ladící kapacitou již 250 nF, což znamená užití kapacitní dekády s nižší stabilitou a zároveň měření kapacitním mostem *AH 2500E* dosahuje nižší přesnosti díky většímu vlivu šumu a rušení, protože měření probíhá při malé úrovni signálu. Pro nižší hodnoty indukčností vychází hodnota kapacity již příliš velká a nelze ji tímto mostem změřit.

Pomocí speciálních přípravků s kvalitními kondenzátory s nízkou teplotní závislostí umístěnými bezprostředně u svorek kalibrované indukčnosti, lze při dostatečně přesné indikaci rezonance pomocí této metody odvodit referenční jednotku na hodnotě 100 mH nebo 1 H s nejistotou pod 100 ppm (50 až 80 ppm).

5.2 PŘÍMÉ MĚŘENÍ S KONDENZÁTOREM V SÉRII S INDUKČNOSTÍ

Princip metody spočívá v měření kapacity kondenzátoru bez (viz *Obrázek 5.1a*) a s měřenou indukčností (viz *Obrázek 5.1b*), která je zapojena do série s pomocným kondenzátorem.



Obrázek 5.1: Měření indukčnosti se sériovou kapacitou.

Při měření samotného pomocného kondenzátoru o kapacitě C_0 v sériovém zapojení se ztrátovým odporem R_C a indukčností přívodů L_P udává měřič hodnotu kapacity C_I , která se vypočítá podle vztahu (5.2)

$$C_I = \frac{C_0}{1 - \omega^2 L_P C_0} \quad [F] \quad (5.2)$$

kde:

C_1 je kapacita kondenzátoru se ztrátovým odporem a indukčností $[F]$,
 C_0 je hodnota kapacity samotného kondenzátoru $[F]$,
 L_P je indukčnost přívodů kondenzátoru $[H]$ a
 ω je úhlová frekvence měřicího napětí $[rad.s^{-1}]$.

Dále se do série s pomocným kondenzátorem připojí neznámá indukčnost a naměřená hodnota kapacity pomocí mostu *AH 2500E* se označí C_2 . Kapacita C_2 je dána vztahem (5.3):

$$C_2 = \frac{C_0}{1 - \omega^2(L_P + L)C_0} \quad [F] \quad (5.3)$$

kde:

C_2 je kapacita kondenzátoru se sériovou indukčností $[F]$,
 C_0 je hodnota kapacity samotného kondenzátoru $[F]$,
 L_P je indukčnost přívodů kondenzátoru $[H]$,
 L je indukčnost měřené cívky $[H]$ a
 ω je úhlová frekvence měřicího napětí $[rad.s^{-1}]$.

Neznámou indukčnost L lze vyjádřit úpravou ze vztahů (5.2) a (5.3) do tvaru (5.4):

$$L = \frac{1}{\omega^2} \left(\frac{1}{C_1} - \frac{1}{C_2} \right) \quad [H] \quad (5.4)$$

kde:

L je neznámá indukčnost měřené cívky $[H]$,
 C_1 je kapacita kondenzátoru se ztrátovým odporem a indukčností $[F]$,
 C_2 je kapacita kondenzátoru se sériovou indukčností $[F]$ a
 ω je úhlová frekvence měřicího napětí $[rad.s^{-1}]$.

Rozsah měření a dosažitelné parametry této metody jsou určeny vlastnostmi použitého kapacitního mostu a stabilitou použitého kondenzátoru. Pro most *AH 2500E* je maximální měřitelná kapacita $1,2 \mu F$ ale most dosahuje nejlepší přesnosti pro kapacity mezi cca $1 pF$ až $50 nF$ při malých ztrátách měřené kapacity.

Hodnota kondenzátoru v sérii s měřenou indukčností se volí tak, aby byla změna kapacity při zapojení indukčnosti dostatečně velká, a zároveň zůstal zachován kapacitní charakter sériové kombinace kondenzátoru a měřené indukčnosti. Příklady možných hodnot kondenzátoru a jejich vliv na změnu kapacity se nacházejí v *Tabulce 5.1*.

Měřená L	Změna kapacity vložení L v sérii s C				
	40%	4%	0,40%	0,04%	0,004%
1 H	10 nF	1 nF	100 pF		-
100 mH	100 nF	10 nF	1 nF	100 pF	-
10 mH	1 μF	100 nF	10 nF	1 nF	-
1 mH	-	1 μF	100 nF	10 nF	1 nF
100 μH	-	-	1 μF	100 nF	10 nF
10 μH	-	-	-	1 μF	100 nF
1 μH	-	-	-	-	1 μF

Tabulka 5.1: Změna kapacity vložení indukčnosti L do série s kondenzátorem C .

Kapacitní etalony jsou obvykle zapojeny jako třívsvorkové v kovovém pouzdře a mají definovanou kapacitu vstupní a výstupní svorky proti zemi C_{10} a C_{20} . Tyto kapacity bývají v řádu desítek pF. Z hlediska metody je významná pouze kapacita vstupní svorky proti zemi C_{10} , která ovlivňuje přesnost měření podle vztahu (5.5):

$$L = \frac{1}{\omega^2} \left(\frac{1}{C_1} - \frac{1}{C_2} \right) \frac{C_0^2}{C_0^2 + C_{10}} \quad [H] \quad (5.5)$$

kde:

L je neznámá indukčnost měřené cívky $[H]$,

C_0 je hodnota kapacity samotného kondenzátoru $[F]$,

C_1 je kapacita kondenzátoru se ztrátovým odporem a indukčností $[F]$,

C_2 je kapacita kondenzátoru se sériovou indukčností $[F]$,

C_{10} je kapacita mezi vstupní svorkou etalonu a zemí $[F]$ a

ω je úhlová frekvence měřicího napětí $[rad.s^{-1}]$.

Pro kondenzátory s hodnotou kapacity 10 nF a vyšší je vliv kapacity vstupní svorky proti zemi C_{10} zanedbatelný, nachází se pod hodnotou 0,5 ppm. Pro etalony kapacity 100 pF však vytváří chybu již 5% a pro menší kapacity se tato chyba dále podstatně zvyšuje. Metoda je tedy dle experimentálně zjištěných hodnot v *Tabulce 5.1* vhodná pro měření toroidních etalonů v rozsahu od 1 μH do 1 H [8].

5.3 KALIBRACE ETALONŮ VELKÝCH INDUKČNOSTÍ PŘÍMÝM MĚŘENÍM ZÁPORNÉ KAPACITY

Pro kalibraci etalonů velkých hodnot indukčnosti je možné použít přesný transformátorový most. Jak bylo však zmíněno, přesné transformátorové mosty pro měření indukčnosti se nevyrábí a jen některé laboratoře mají speciálně vyvinuté vlastní mosty.

Tato metoda využívá vlastnosti kapacitního mostu *AH 2500E*, který je standardním vybavením přesných laboratoří. Kapacitní most *AH 2500E* má na měřicím poměrovém transformátoru vyvedenu jednu odbočku opačné polaroty napětí. Ta umožňuje přesné vyvažování nulového detektoru v případě impedancí, které se navenek projevují zápornou kapacitou. Této vlastnosti se dá přeneseně využít pro přímé měření indukčností, které jsou vlastně zápornou kapacitou. Skutečnost, že zápornou kapacitou je rozuměna indukčnost je podložena ve vztahu pro rovnost kapacitní a induktivní reaktance (5.6):

$$j\omega L = \frac{1}{j\omega C} \quad [\Omega] \quad (5.6)$$

kde:

L je hodnota indukčnosti, která odpovídá kapacitě C $[H]$,

C je hodnota kapacity, která odpovídá indukčnosti L $[F]$ a

ω je úhlová frekvence měřicího napětí $[rad.s^{-1}]$.

Ze vztahu (5.6) pak lze snadno vyjádřit vztah pro vyjádření indukčnosti pomocí záporné kapacity (5.7):

$$L = -\frac{1}{\omega^2 C} \quad [H] \quad (5.7)$$

kde:

L je hodnota indukčnosti, která odpovídá kapacitě C [H],
 C je hodnota kapacity, která odpovídá indukčnosti L [F] a
 ω je úhlová frekvence měřicího napětí [$rad.s^{-1}$].

Rozsah přímého měření indukčností je omezen rozsahem měření záporných kapacit mostem *AH 2500E* a nebo spíše rozsahem použitelné přesnosti při měření záporných kapacit.

Přesnost měření reálné složky impedance kapacitním mostem je nižší. Pro dosažení vysoké přesnosti měření je proto třeba, aby měl měřený objekt relativně malou činnou složku impedance. Nejistota měření vodivosti je u mostu *AH 2500E* větší než pro měření kapacity a nelze programově případnou systematickou složku chyby ve vodivosti při kalibraci nastavovat. Lze jen provést dodatečnou korekci pro naměřená data podle externího etalonu vodivosti.

Pokud je prováděno měření etalonů indukčností L s činitelem jakosti Q rovným 10 nebo více, pak pro most *AH 2500E* vychází přesnost měření velmi vysoká. Toto omezení je způsobeno tím, že kapacitní most měří přesně reálnou a tedy ztrátovou složku impedance pouze pokud nabývá malých hodnot. Pro informaci jsou v *Tabulce 5.2* uvedeny příklady ekvivalentní měřené záporné kapacity pro různé hodnoty indukčností, dále je zde uvedeno napětí, při kterém most tuto kapacitu měří a přesnost měření podle specifikace mostu (*nejistota typu B pro obdélníkové rozdělení*). Metoda přímého měření indukčností na kapacitním mostě *AH 2500E* je použitelná pro přesné měření etalonů velkých indukčností L od 10 H do 20 000 H. Pro přesnější práci pomocí této metody je třeba prověřit systematické chyby mostu *AH 2500E*, protože tyto chyby nejsou dostatečně přesné a podrobně prověřeny ani u výrobce.

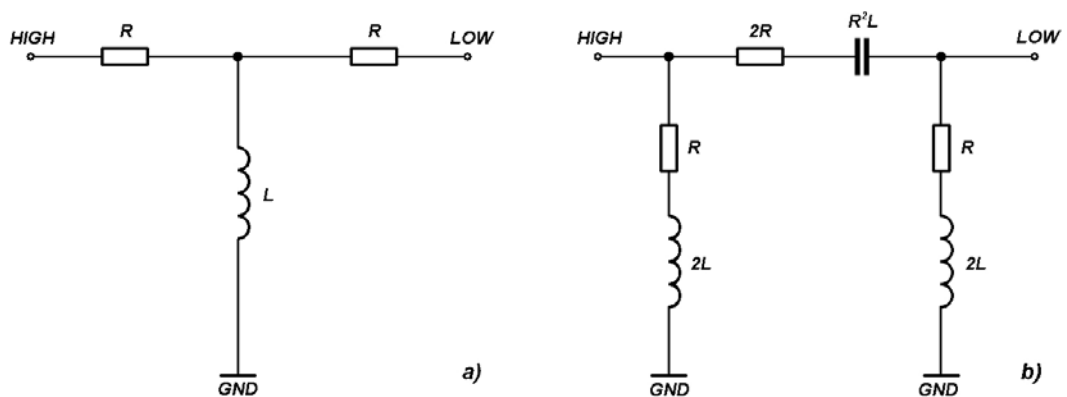
L	$-C$ [pF]	měřicí napětí mostu [V]	U mostu [ppm]
1 H	25330	0,003	17
10 H	2533	0,03	14
100 H	253,3	0,25	14
1 kH	25,33	3	14
10 kH	2,533	7,5	13

Tabulka 5.2: Parametry mostu při měření indukčností pomocí záporné kapacity.

5.4 POUŽITÍ T ČLÁNKU

Z předchozí metody je patrné, že na kapacitním mostě *AH 2500E* je možno za určitých podmínek měřit i indukčnost. Avšak předchozí metoda umožňuje měřit pouze velké hodnoty indukčností. Pro měření malých a středních hodnot indukčností by bylo vhodné transformovat indukčnost na kapacitu, která by se pak snadno změnila na kapacitním mostu *AH 2500E*. Transformace indukčností by měla být vhodně zvolena tak, aby most mohl měřit transformovanou kapacitu pokud možno v optimální části svého měřicího rozsahu pro kapacitu, tzn. v rozsahu, kde dosahuje nejvyšší přesnosti měření. Tato podmínka platí také pro transformaci reálné složky impedance, u které je použitelný rozsah v nejvyšší přesnosti ještě menší. Pro dosažení vysoké přesnosti měření je proto třeba, aby měřený objekt měl relativně malou činnou složku impedance. Nejistota měření vodivosti (*ztrátového odporu*) je u mostu *AH 2500E* větší než pro měření kapacity a nelze programově při kalibraci případnou systematickou složku chyby ve vodivosti nastavovat, lze jen provést dodatečnou korekci pro naměřená data podle externího etalonu vodivosti.

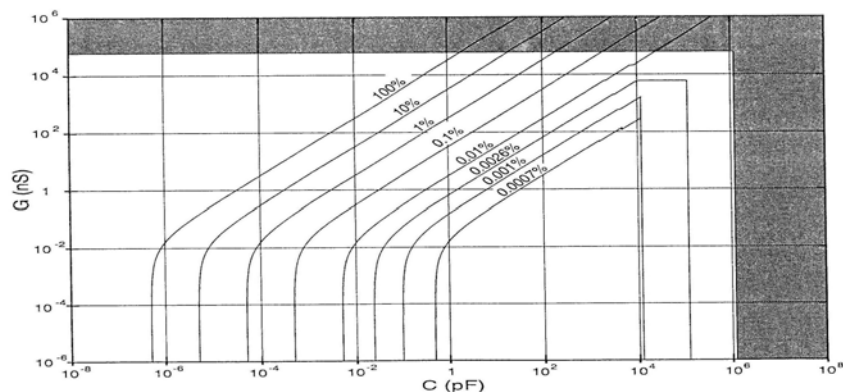
Použitá transformace indukčnosti na kapacitu vychází z transfigurace obvodu trojúhelník – hvězda, kde se po transformaci změní charakter impedance. Měřicí obvod má tvar článku T, v němž podélné členy tvoří rezistory a příčný člen tvoří měřená cívka. Na přesném kapacitním mostu se změří přenosová admitance tohoto T-článku a vypočte se hodnota impedance měřeného objektu. Pokud tedy existuje možnost měřit přesně kapacitu a odpor T-článku (*například na mostu AH 2500E*) a známe stabilní frekvenci měřicího napětí mostu, pak použití tohoto velmi jednoduchého zapojení umožňuje měřit indukčnost s velkou přesností. Principiální schéma zapojení T článku pro měření indukčností je uvedeno na *Obrázku 5.2*.



Obrázek 5.2: Pasivní T článek pro měření indukčností a), jeho transfigurace na článek II b).

5.4.1 Volba měřících rozsahů a zvýšení přesnosti metody

Jak již bylo v předešlém textu předesláno, je potřeba zvolit parametry T článku pro měření indukčnosti na kapacitním mostě *AH 2500E* tak, aby most měřil co nejlépe optimálním částem rozsahu. Specifikace mostu je komplikovaná a je rozdělena na řadu specifikací: nelinearita, rozlišení, přesnost měření, roční stabilita a teplotní koeficient měření. Celková specifikace mostu není udána. Pro zvýšení rezervy se proto převážně používá lineární součet dílčích specifikací. Příklad specifikací rozsahů měřených veličin s různými parametry přesnosti při měření kapacity mostem (*platí pro variantu s nižší přesností AH 2500A*) v grafické podobě ukazuje následující *Obrázek 5.3*.



Obrázek 5.3: Grafické vyjádření specifikací mostu *AH 2500A* pro měřenou kapacitu.

Volbou hodnoty odporů v T článku lze ovlivnit velikost transformované kapacity. Hodnota ztrát pak vyplývá z transformace ztrát určených sériovým odporem indukčnosti v T článku. Odporů pro T články se volí přednostně s dekadickými hodnotami kvůli lepšímu měření substitučními metodami s dekadickými hodnotami etalonů. Transformované hodnoty kapacity a ztrát (které jsou vyjádřeny pomocí vodivosti) pro T článek s měřenou indukčností jsou uvedeny v následujících Tabulkách 5.3 a 5.4.

<i>L</i>	<i>Velikost transformované kapacity [pF]</i>			
	<i>T 100 Ω</i>	<i>T 1 kΩ</i>	<i>T 10 kΩ</i>	<i>T 100 kΩ</i>
<i>1 H</i>	neměřitelné ztráty	neměřitelné ztráty	3500	100
<i>100 mH</i>	neměřitelné ztráty	neměřitelné ztráty	1000	10
<i>10 mH</i>	neměřitelné ztráty	10000	100	1
<i>1 mH</i>	neměřitelné ztráty	1000	10	0,1
<i>100 μH</i>	10000	100	1	malá C
<i>10 μH</i>	1000	10	0,1	malá C
<i>1 μH</i>	100	1	malá C	malá C

Tabulka 5.3: Velikosti transformovaných kapacit *C* pro dané kombinace T článků a měřených indukčností.

<i>L</i>	<i>Velikost transformované vodivosti [nS]</i>			
	<i>T 100 Ω</i>	<i>T 1 kΩ</i>	<i>T 10 kΩ</i>	<i>T 100 kΩ</i>
<i>1 H</i>	neměřitelné ztráty	neměřitelné ztráty	30305	124,7
<i>100 mH</i>	neměřitelné ztráty	neměřitelné ztráty	91,6	0,833
<i>10 mH</i>	neměřitelné ztráty	9253	97,5	0,907
<i>1 mH</i>	neměřitelné ztráty	1270	12,3	0,122
<i>100 μH</i>	9825	158	1,49	malá C
<i>10 μH</i>	3911	33,4	0,20	malá C
<i>1 μH</i>	3170	22,33	malá C	malá C

Tabulka 5.4: Velikosti transformovaných vodivostí *G* pro dané kombinace T článků a měřených indukčností.

Pokud porovnáme transformovanou kapacitu a vodivost (z Tabulek 5.3 a 5.4) pro danou kombinaci T článek-indukčnost se specifikacemi mostu AH 2500E, získáme přesnost měření kapacity s jakou jsme schopni měřit danou indukčnost příslušným T článkem. Provedením popsaného srovnání pro všechny možné kombinace T článků a indukčností byla vytvořena Tabulka 5.5. Kombinace těch T článků a indukčností, pro které bylo dosaženo nejpřesnějších specifikací měření vodivosti (jako horšího parametru) byly označeny modrou barvou. Tyto oblasti jsou pro použití konstrukce T článků vhodné.

<i>L</i>	<i>Přesnost měření přenosové vodivosti T článku [nS]</i>			
	<i>T 100 Ω</i>	<i>T 1 kΩ</i>	<i>T 10 kΩ</i>	<i>T 100 kΩ</i>
<i>1 H</i>	neměřitelné ztráty	neměřitelné ztráty	15	24
<i>100 mH</i>	neměřitelné ztráty	neměřitelné ztráty	4,7	4,7
<i>10 mH</i>	neměřitelné ztráty	22	30	21
<i>1 mH</i>	neměřitelné ztráty	24	25	57
<i>100 μH</i>	23	29	31	malá C
<i>10 μH</i>	68	65	69	malá C
<i>1 μH</i>	530	375	malá C	malá C

Tabulka 5.5: Přesnosti měření kapacity při měření zadaných etalonů indukčností pomocí T článků (platí pro variantu mostu A).

Z uvedených *Tabulek 5.3 až 5.5* dále vyplývá, že pro ztráty způsobené sériovým odporem připojeného T článku menším než $10\text{ k}\Omega$ most neměří. Pro kapacitu, která po transformaci vychází menší než $0,1\text{ pF}$ také není vhodné tyto články pro měření indukčnosti používat, protože se přesnost mostu při měření nižších kapacit snižuje.

Přesnost měření kapacitního mostu *AH 2500E* závisí na hodnotě ztrát kondenzátoru a měřícím napětím. Na mostu *AH 2500E* lze volit pouze maximální hodnotu měřícího napětí. Nejvyšším měřícím napětím může být 15 V . Aktuální velikost měřícího napětí volí most sám v rozmezí od $0,5\text{ mV}$ do maximální nastavené hodnoty podle měřené kapacity a ztrát. Vztah mezi velikostí měřícího napětí a příslušnými rozsahy měřených kapacit a ztrát uvádí přehledně *Tabulka 5.6*. Měřící napětí, na kterých most dosahuje mírně lepších přesností jsou označeny v této tabulce hvězdičkou.

limit $U_M [V]$	rozsah pro $C [pF]$		rozsah pro $G [nS]$	
	od	do	od	do
*15	-8	80	-0,4	4
*7,5	-16	160	-0,8	8
3,75	-16	160	-0,8	8
*3	-40	400	-2	20
1,5	-80	800	-4	40
*0,75	-160	1600	-8	80
0,375	-160	1600	-8	80
*0,25	-480	4800	-24	240
0,125	-960	9600	-24	240
*0,1	-1200	12000	-60	600
0,05	-1200	12000	-60	600
*0,03	-4000	40000	-200	2000
0,015	-4000	40000	-200	2000
*0,01	-12000	120000	-600	6000
0,005	-12000	120000	-600	6000
*0,003	-40000	400000	-2000	20000
0,0015	-40000	400000	-2000	20000
*0,001	-120000	1200000	-6000	60000
0,0005	-120000	1200000	6000	60000

Tabulka 5.6: Rozsahy měření kapacit a ztrát pro jednotlivá měřící napětí.

Přesnost popsané měřící metody je možno zlepšit použitím substitučního odporu, který snižuje vliv chyby kapacitního mostu při měření konduktance a umožňuje zpřesnit stanovení parazitních kapacit podélných rezistorů. Substituční odpor je vhodné použít při měření indukčností 1 mH a větších, menší hodnoty indukčnosti mají již velmi malý odpor. Odpor cívky při měření ovlivňuje i podélný odpor v T článku, takže je možné malé hodnoty indukčnosti měřit i pomocí T článků s odpory menšími než $10\text{ k}\Omega$, i když most *AH 2500E* neměří etalony s odporovou složkou impedance menší než $10\text{ k}\Omega$.

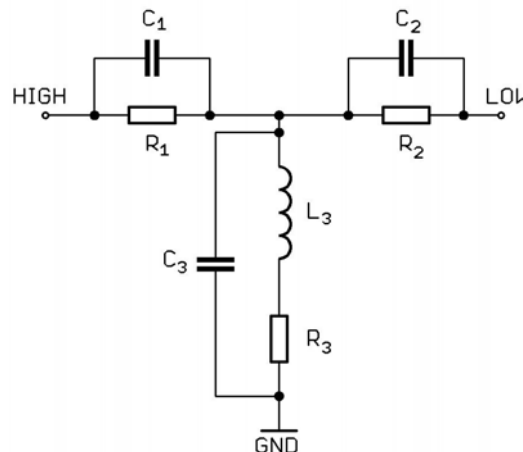
Experimentálně bylo prokázáno, že hlavní část nejistoty výsledku vzniká vlivem zátěže přívodů kapacitního mostu použitými rezistory (*hlavně pro úbytek napětí na impedanci plášťů přívodních kabelů*) a chybami údaje mostu při měření přenosové konduktance T článku. Proto je doporučeno použít kvalitní kabely s kvalitními konektory.

Popsaná metoda je vhodná pro přesné měření toroidních etalonů od $1\text{ }\mu\text{H}$ do 1 H [7, 8].

6. MĚŘENÍ INDUKČNOSTI POMOCÍ T ČLÁNKU

6.1 TEORIE MĚŘICÍHO OBVODU S T ČLÁNEM

Pro studium vlastností T článku v obvodě se střídavým napětím je nutné uvažovat i parazitní prvky impedancí. Proto bylo vytvořeno náhradní schéma měřicího obvodu s pasivním T článkem. Schéma je nakresleno na *Obrázku 6.1*.



Obrázek 6.1: Náhradní schéma T článku s parazitními prvky.

U rezistorů R_1 a R_2 uvažujeme, že se u nich v největší míře projevují parazitní kapacity C_1 a C_2 . Podélný člen ve větvi 1 má tedy admitanci Y_1 danou paralelní kombinací odporu R_1 a kapacity C_1 (6.1). Obdobně podélný člen ve větvi 2 má admitanci vyjádřenou pomocí vztahu (6.2):

$$Y_1 = G_1 + j\omega C_1 \quad [S] \quad (6.1)$$

$$Y_2 = G_2 + j\omega C_2 \quad [S] \quad (6.2)$$

kde:

Y_1 je admitance větve 1 [S],

Y_2 je admitance větve 2 [S],

G_1 je vodivost rezistoru ve větvi 1 [S],

G_2 je vodivost rezistoru ve větvi 2 [S],

C_1 je kapacita rezistoru ve větvi 1 [F] a

C_2 je kapacita rezistoru ve větvi 2 [F],

ω je úhlová frekvence měřicího napětí [rad.s⁻¹].

Příčná větev 3 je tvořena reaktancí měřené indukčnosti L_3 v sérii s odporem vinutí cívky R_3 . Paralelně ke svorkám, k nimž se měřená cívka připojuje, se dále uplatňuje parazitní kapacita C_3 . Tato kapacita je dána mechanickým uspořádáním měřicího přípravku a kapacitou svorek měřeného etalonu indukčnosti.

Vlastní impedance měřené cívky zapojené mezi měřicí svorky je označena Z_X a je definována pomocí vztahu (6.3):

$$Z_X = R_X + j\omega L_X \quad [\Omega] \quad (6.3)$$

kde:

Z_X je impedance měřené cívky [Ω],

R_X je ztrátový odpor měřené cívky $[\Omega]$,
 L_X je neznámá indukčnost cívky $[H]$ a
 ω je úhlová frekvence měřícího napětí $[rad.s^{-1}]$.

Pro výpočet parametrů připojené indukčnosti se použijí následující vztahy (6.4), (6.5):

$$R_3 = G_{12} \cdot A \cdot D + \omega^2 \cdot C_{12} \cdot B \cdot D \quad [\Omega] \quad (6.4)$$

$$L_3 = C_{12} \cdot A \cdot D - G_{12} \cdot B \cdot D \quad [H] \quad (6.5)$$

kde:

R_3 je hledaný parametr ztrátového odporu cívky $[\Omega]$,
 L_3 je hledaný parametr indukčnosti cívky $[H]$,
 C_{12} je měřená hodnota přenosové kapacity pro připojenou cívku v T článku $[F]$,
 G_{12} je měřená hodnota přenosové vodivosti pro připojenou cívku v T článku $[S]$ a
 ω je úhlová frekvence měřícího napětí $[rad.s^{-1}]$.

Ve vztazích (6.4) a (6.5) se vyskytují pomocné veličiny, které se dají vypočítat pomocí pomocných vztahů (6.6), (6.7) a (6.8):

$$A = G_1 \cdot G_2 - G_{12} \cdot (G_1 + G_2) - \omega^2 [C_1 \cdot C_2 - C_{12} (C_1 + C_2 + C_3)] \quad (6.6)$$

$$B = G_1 \cdot C_2 + G_2 \cdot C_1 - C_{12} (G_1 + G_2) - G_{12} (C_1 + C_2 + C_3) \quad (6.7)$$

$$D = \frac{1}{A^2 + \omega^2 B^2} \quad (6.8)$$

kde:

G_1 je vodivost rezistoru R_1 v T článku $[S]$,
 G_2 je vodivost rezistoru R_2 v T článku $[S]$,
 G_{12} je přenosová vodivost T článku mezi svorkami H a L $[S]$,
 C_1 je kapacita rezistoru R_1 v T článku $[F]$,
 C_2 je kapacita rezistoru R_2 v T článku $[F]$,
 C_{12} je přenosová kapacita T článku mezi svorkami H a L $[F]$ a
 ω je úhlová frekvence měřícího napětí $[rad.s^{-1}]$.

Do uvedených vztahů musíme dosazovat měřené veličiny přenosové kapacity C_{12} a konduktance G_{12} až po korekci na chybu měření mostu. Jakým způsobem se podle chybových parametrů mostu provádějí korekce bude uvedeno později.

Samotné měření indukčnosti pomocí T článku se skládá ze dvou kroků. V prvním kroku je na svorky přípravku připojena měřená cívka a pomocí mostu jsou změřeny hodnoty C_{12X} a G_{12X} . Z těchto hodnot se pomocí vztahů (6.4) až (6.8) stanoví parametry impedance cívky L_3 a R_3 .

Změřené parametry však obsahují také zbytkovou impedanci Z_0 , která je zapojena v sérii s měřenou cívkou. Tuto impedanci způsobuje převážně impedance vodičů a plášťů přívodních kabelů mostu AH 2500E. Lze ji vyjádřit součtem impedancí sériových náhradních parametrů podle vztahu (6.9).

$$Z_0 = R_0 + j\omega L_0 \quad [\Omega] \quad (6.9)$$

kde:

Z_0 je zbytková impedance $[\Omega]$,
 R_0 je odpor přívodů cívky $[\Omega]$,

L_0 je parazitní indukčnost přívodů cívky $[H]$ a
 ω je úhlová frekvence měřicího napětí $[rad.s^{-1}]$.

Proto se při měření provádí také druhý krok, ve kterém se zjišťuje zbytková impedance Z_0 . Pro její nalezení je nejvhodnější zkratovat přívodní vodiče cívky (v místě jejího připojení na samotné cívce) a změřit zbytkovou impedanci Z_0 podobně jako v prvním kroku. Zkratování svorek se provádí vodičem s definovaným odporem R_z a odhadnutou indukčností L_z . Z parametrů přenosové impedance změřené při zkratovaných svorkách cívky se vypočítají parametry impedance Z_3 . Při měření ruských etalonů velmi malých indukčností lze využít jejich konstrukční úpravy, která usnadňuje zkratovací postup. Zbytková indukčnost L_0 se pak zjistí pomocí vypočítaného parametru L_3 , který je součtem zbytkové indukčnosti a indukčnosti zkratovacího vodiče L_Z podle vztahu (6.10):

$$L_0 = L_3 - L_Z \quad [H] \quad (6.10)$$

kde:

L_0 je zbytková indukčnost $[H]$,

L_3 je vypočítaný parametr indukčnosti zkratovacího vodiče a přívodů $[H]$ a

L_Z je hodnota indukčnosti zkratovacího vodiče $[H]$.

Pokud tedy máme výsledky měření cívky z prvního kroku L_3 a měření zbytkové indukčnosti L_0 z druhého kroku pak již snadno dopočítáme hodnotu indukčnosti samotné cívky L_X ze vztahu (6.11):

$$L_X = L_3 - L_0 \quad [H] \quad (6.11)$$

kde:

L_X je hledaná hodnota indukčnosti cívky $[H]$,

L_3 je vypočítaný parametr indukčnosti připojené cívky a přívodů $[H]$ a

L_0 je zbytková indukčnost $[H]$.

Obdobné vztahy platí pro hodnoty měřeného odporu R_3 . Před zahájením měření objektu je vhodné provést kontrolní měření přenosové impedance T článku naprázdno (bez připojení měřeného objektu).

Při měření indukčností od 1 mH výše je dále možno využít substituční metodu. Tato metoda je založena na zpřesnění provedených měření z popsanych dvou kroků. Pro třetí měření se použije substituční rezistor o známém elektrickém odporu R_{SV} , který je přibližně shodný se ztrátovým sériovým odporem cívky R_X .

Na kapacitním mostu AH 2500E se pro substituční metodu doměří hodnoty kapacity C_{12S} a vodivosti G_{12S} při zapojeném substitučním rezistoru. Všechny tři dvojice údajů mostu (měření v T článku s indukčností, měření v T článku se substitučním rezistorem a měření v T článku při zkratovaných svorkách v místě připojení cívky) se dosadí společně se změřenými parametry rezistoru do počítačového programu, jenž dopočítá hledané parametry měřené cívky i kontrolní údaje substituční a zkratové impedance. Bezproblémový výpočet všech hledaných parametrů L_X , R_X , L_0 , R_0 , L_S , R_S předpokládá správný odhad parametrů zkratovacího vodiče L_Z a R_Z . Princip substituční metody pak tkví v porovnání vypočítaných parametrů substitučního rezistoru R_S a L_S s parametry známými R_{SV} a L_{SV} . Porovnáním hodnot zjistíme, zda jsou parametry T článku dosazované do výpočtu správné. Podle toho můžeme případně provést malou korekci výchozích parametrů článku.

Pro výpočet náhradních parametrů impedance substitučního rezistoru platí vztah (6.12) a (6.13):

$$L_S = L_3 - L_0 \quad [H] \quad (6.12)$$

$$R_S = R_3 - R_0 \quad [\Omega] \quad (6.13)$$

kde:

L_S, R_S jsou hledané parametry impedance substitučního rezistoru $[H, \Omega]$,
 L_3, R_3 jsou vypočítané parametry substitučního rezistoru z měření $[H, \Omega]$ a
 L_0, R_0 jsou parametry zbytkové impedance $[H, \Omega]$.

Před použitím substitučního rezistoru se změří jeho elektrický odpor R_S a jeho efektivní indukčnost L_S . Odpor R_S se stanoví pomocí měření stejnosměrným proudem a výpočet vlastní indukčnosti L_S vychází z rozměrů substitučního rezistoru a ze změřených vlastních reaktance rezistoru. Měření parametrů rezistoru lze také provést pomocí vysokofrekvenčních měřičů impedance. Jako substituční rezistor použitý pro kontrolu fázové chyby T článku je vhodný komerčně vyráběný vrstvý rezistor, který se vybírá s důrazem na malý teplotní koeficient odporu a důkladné vystárnutí teplotními šoky. Vystárnutí je důležité proto, aby rezistor snesl pájení bez podstatné změny hodnoty odporu. Použití rezistoru ve stínícím krytu není vhodné kvůli obtížnému zjišťování vlastní kapacity rezistoru. U rezistorů ve stínícím krytu také není zajištěno, že se v přívodech ke stíněnému rezistoru nevyskytují matice nebo podložky z feromagnetického materiálu, které by nedefinovaně zvýšily parazitní indukčnost rezistoru.

Tento postup je velmi výhodný při měření etalonu s hodnotou indukčnosti 100 mH s T článkem, který obsahuje rezistory v podélných ramenech o velikosti odporu 10 k Ω . Je však použitelný i pro měření indukčnosti 1 H v T článku s podélnými rezistory o hodnotě elektrického odporu 100 k Ω .

Při měření lze použít například substituční rezistor o velikosti odporu 100 Ω při měření s T článkem s podélnými rezistory 10 k Ω a rezistor 500 Ω u T článku s rezistory 100 k Ω . Pokud je zjištěná hodnota indukčnosti substitučního rezistoru významně odlišná od skutečné hodnoty efektivní indukčnosti substitučního rezistoru, je možno zasáhnout do počítačového výpočtu tak, že se pokusně mění hodnota součtu zadaných parazitních kapacit C_1 a C_2 tak dlouho, až se vypočtená hodnota L_S dostatečně přiblíží k hodnotě předpokládané. Kritický je z tohoto hlediska součet kapacit $C_1 + C_2$, proto malá změna rozdílů těchto zadaných kapacit výpočet příliš neovlivní.

Nastíněný postup měření umožní nezanedbatelné zvýšení přesnosti měření indukčnosti L_X a především sériového odporu R_X cívky. Korigované hodnoty kapacit C_1 a C_2 je pak možno využít i pro měření menších indukčností.

Pro zjednodušení výpočtu indukčnosti etalonů z naměřených hodnot přenosové impedance byl vytvořen soubor *Tčlánky_výpočet_L.xls*. V jednotlivých listech tohoto souboru se nacházejí přednastavené vzorce připravené pro dosazení naměřených hodnot, každý list pak platí pro jiný T článek. Zadávané hodnoty se liší svým určením. Do zelených políček se zadávají hodnoty přenosové kapacity C_{12A} a vodivosti G_{12A} T článku při vlastním měření etalonu a případně parametry přenosové kapacity C_{12Z} a vodivosti G_{12Z} získané při měření indukčnosti a odporu přívodů etalonů. Indukčnost přívodů je nutné vyčíslit zvláště u malých hodnot indukčností, kde by se projevil aditivní chybou. Ruské etalony malých indukčností (100 μH a méně) umožňují pro zjednodušení měření indukčnosti přívodů využít tzv. zkratovací postup, který spočívá ve zkratování přívodních svorek k etalonu. Pokud měříme etalon o vyšší indukčnosti než 100 μH pak do příslušných políček dosadíme nulové hodnoty.

Do žlutých políček se pak dosazují naměřené parametry náhradního schématu T článku z Obrázku 6.1 (R_1 , R_2 , C_1 , C_2 a C_3) a přesná hodnota frekvence harmonického napětí kapacitního mostu AH 2500E (blízká k 1 kHz). Tyto parametry lze však získat jednorázově před sérií vlastního měření etalonů indukčnosti.

6.2 CITLIVOSTNÍ ANALÝZA PARAMETRŮ T ČLÁNKU

Součástky, ze kterých je T článek složen nejsou ideálními prvky a tak jako ostatní reálné prvky vykazují parazitní parametry. Proto byla provedena citlivostní analýza prvků impedancí, ze kterých je T článek složen. Citlivost je definována jako poměr změny hledané veličiny ku změně jednoho vstupního parametru. Pomocí citlivostních analýz byly postupně zkoumány parametry R_1 , R_2 , C_1 , C_2 a C_3 v člancích s různou hodnotou odporu rezistorů v podélných větvích T článku. Hodnoty byly postupně měněny o 0,1 %, o 1 % a o 10 %. Pro každou z těchto změn byla vypočítána změna jmenovité hodnoty indukčnosti L_3 a odporu R_3 . Výsledky byly získány za pomoci simulované indukčnosti s parametry $L_3 = 100$ mH a $R_3 = 10 \Omega$. Výsledky analýz v prostředí MATLAB pro jsou uvedeny v následujících tabulkách: pro článek T 100 k Ω v Tabulce 6.1, pro článek T 10 k Ω v Tabulce 6.2, pro článek T 1 k Ω v Tabulce 6.3 a konečně pro článek T 100 Ω jsou výsledky uvedeny v Tabulce 6.4.

Analyzovaný parametr	L_3			R_3		
	0,1%	1%	10%	0,1%	1%	10%
R_1	0,1000 %	1,0002 %	10,002 %	0,0628 %	0,6242 %	5,9074 %
R_2	1,0002 %	1,0002 %	10,002 %	0,0627 %	0,6241 %	5,9056 %
C_1	-0,0036 ppm	-0,036 ppm	-0,36 ppm	0,0023 %	0,0227 %	0,2266 %
C_2	-0,0036 ppm	-0,036 ppm	-0,36 ppm	0,0023 %	0,0225 %	0,2251 %
C_3	-0,011 ppm	-0,11 ppm	-1,13 ppm	-0,023 ppm	-0,23 ppm	-2,23 ppm

Tabulka 6.1: Relativní změna parametrů $L_3 = 100$ mH a $R_3 = 10 \Omega$ v závislosti na změně analyzovaného parametru náhradního schématu pasivního T článku 100 k Ω .

Analyzovaný parametr	L_3			R_3		
	0,1%	1%	10%	0,1%	1%	10%
R_1	0,1002 %	1,0020 %	10,0175 %	-0,2949 %	-2,9842 %	-33,401 %
R_2	0,1002 %	1,0002 %	10,0175 %	-0,2949 %	-2,9842 %	-33,401 %
C_1	0,0017 ppm	0,017 ppm	0,17 ppm	2,27 ppm	0,0023 %	0,023 %
C_2	0,0017 ppm	0,017 ppm	0,17 ppm	2,25 ppm	0,0023 %	0,023 %
C_3	-0,011 ppm	-0,11 ppm	-1,13 ppm	-0,020 ppm	-0,23 ppm	-2,23 ppm

Tabulka 6.2: Relativní změna parametrů $L_3 = 100$ mH a $R_3 = 10 \Omega$ v závislosti na změně analyzovaného parametru náhradního schématu pasivního T článku 10 k Ω .

Analyzovaný parametr	L_3			R_3		
	0,1%	1%	10%	0,1%	1%	10%
R_1	0,1020 %	1,0162 %	9,7859 %	-3,8509 %	-38,873 %	-423,74 %
R_2	0,1020 %	1,0162 %	9,7859 %	-3,8509 %	-38,873 %	-423,74 %
C_1	0,0022 ppm	0,022 ppm	0,22 ppm	0,23 ppm	2,31 ppm	23,11 ppm
C_2	0,0022 ppm	0,020 ppm	0,22 ppm	0,23 ppm	2,30 ppm	22,95 ppm
C_3	-0,011 ppm	-0,11 ppm	-0,13 ppm	-0,023 ppm	-0,23 ppm	-2,26 ppm

Tabulka 6.3: Relativní změna parametrů $L_3 = 100$ mH a $R_3 = 10 \Omega$ v závislosti na změně analyzovaného parametru náhradního schématu pasivního T článku 1 k Ω .

Analyzovaný parametr	L3			R3		
	0,1%	1%	10%	0,1%	1%	10%
R1	0,1161 %	0,8035 %	-19,993 %	-39,418 %	-397,25 %	-3179,3 %
R2	0,1161 %	0,8035 %	-19,993 %	-39,418 %	-397,25 %	-3179,3 %
C1	0,0023 ppm	0,023 ppm	0,23 ppm	0,027 ppm	0,27 ppm	2,72 ppm
C2	0,0022 ppm	0,022 ppm	0,22 ppm	0,027 ppm	0,27 ppm	2,70 ppm
C3	-0,11 ppm	-0,11 ppm	-1,13 ppm	-0,023 ppm	-0,23 ppm	-2,26 ppm

Tabulka 6.4: Relativní změna parametrů $L_3 = 100 \text{ mH}$ a $R_3 = 10 \Omega$ v závislosti na změně analyzovaného parametru náhradního schématu pasivního T článku 100Ω .

Z provedené citlivostní analýzy vyplývá, že náhradní obvod T článků z Obrázku 6.1 je nejvíce citlivý na změnu parametrů R_1 a R_2 , tedy na základní prvky podélných větví T článku. Pro zachování co nejvyšší přesnosti se proto musí parametry obvodu změřit co nejpřesněji a také je nutné použít kvalitní rezistory, u nichž jsou jejich parametry co nejstálejší.

6.3 VSTUPNÍ A VÝSTUPNÍ IMPEDANCE T ČLÁNKU

Při měření indukčnosti L_X jako příčného členu T článku se měří impedance dvojbranu, kdežto při přímém měření indukčnosti je měřen dvojpól, který je se zemí spojen pouze parazitními impedancemi. Při přepočtu T článku na článek II se projeví parazitní impedance, která zatěžuje most na vstupní a výstupní straně T článku. Vliv těchto parazitních zátěží se projevuje různě pro různé měřené hodnoty kapacity a ztrát.

Například při měření indukčnosti 1 H s T článkem s podélnými rezistory o velikosti odporu 10 k Ω je vstupní a výstupní impedance T článku tvořena sériovou kombinací odporu 12,996 k Ω v sérii s indukčností 667 mH nebo v paralelním vyjádření odpor 14,3 k Ω paralelně s indukčností 7,08 H. Při měření 1 H s T článkem s rezistory 100 k Ω je vstupní impedance tvořena sériovou kombinací odporu 100 k Ω a indukčností 890 mH což odpovídá impedanci 100 k Ω s fázovým posuvem $3,1^\circ$.

Vzhledem k tomu, že je kapacitní most AH 2500E pouze třísvorkový, mají tyto paralelní impedance vliv i na přesnost měření mostu. Je tomu tak proto, že vstupní a výstupní impedance zatěžují svorky měřicího mostu. Navíc jsou svorky měřené impedance propojeny s mostem koaxiálními kabely s BNC konektory, které nevynikají stabilitou přechodového odporu. Měřicí most má sice zabudované korekce pro délku, odpor, kapacitu a indukčnost přívodů, korekce však nemohou být přesné díky malé stabilitě zadaných hodnot. Při použití koaxiálních kabelů RG 58 s impedancí 50 Ω a kvalitních BNC konektorů jsou parametry pro kabely dlouhé 1 m následující: odpor $R = (40 \pm 5) \text{ m}\Omega$, kapacita $C = (100 \pm 5) \text{ pF}$ a indukčnost smyčky obou kabelů přibližně $L = (1,1 \pm 0,3) \mu\text{H}$.

Z pohledu vlivu parazitních kapacit T článku je lepší, pokud je měřená kapacita menší než 20 000 pF a ztrátová vodivost je co nejmenší.

6.4 PARAZITNÍ VLASTNOSTI T ČLÁNKU

Pasivní T článek obsahuje 2 přesné rezistory R_1 a R_2 , které mají parazitní kapacity C_1 a C_2 . Do T článku je pak dále přes vstupní svorky měřené indukčnosti zavedena parazitní kapacita C_3 . Pro menší hodnoty odporu podélných rezistorů v T článku tedy pro uvažované hodnoty 1 k Ω a 100 Ω by most již neměřil, protože je nastaven tak, aby přestal měřit při větších hodnotách parazitní vodivosti. Proto je vhodné T články s těmito hodnotami rezistorů provést jako aktivní s oddělovacím jednotkovým oddělovačem na vstupu a plovoucím

napájením přes sledovač ze svorky *LOW*. V tomto případě se mimo parazitní kapacity C_1 , C_2 a C_3 zcela jistě uplatňuje také přesnost jednotkového zesílení použitých operačních zesilovačů a případně i jejich šumové vlastnosti.

6.5 REALIZACE AKTIVNÍCH T ČLÁNKŮ

Pasivní T články s rezistory 1 k Ω a 100 Ω , které jsou vhodné pro měření malých indukčností však měřicí most *AH 2500E* příliš zatěžují. Most vyhodnotí přenosovou impedanci T článků s malými hodnotami odporu jako neměřitelné ztráty. Aby bylo možné T články s rezistory 1 k Ω a 100 Ω realizovat, je nutné najít nějaké náhradní řešení. Nabízí se použití oddělovacího stupně s jednotkovým zesílením. Zesilovač svou vysokou vstupní impedancí způsobí, že most nebude na výstupu zatížen malou impedancí a transformované parametry indukčností T článkem pak budou měřitelné.

Odpověď na otázku, jaký zesilovač je pro aplikaci v aktivním T článku vhodný je nutné hledat analýzou zapojení, ve kterém bude zesilovač pracovat. Zesilovač musí mít dostatečně vysoký mezní kmitočet tak, aby frekvenční charakteristika vykazovala v okolí frekvence měřicího napětí (1 kHz) co nejmenší změny.

Dále je vhodné analyzovat měřicí obvod z hlediska výstupního proudu operačního zesilovače. Výstupní proud pak samozřejmě velmi úzce souvisí s velikostí měřicího napětí mostu a zároveň také s odpovídajícím rozsahem měřených kapacit (podle Tabulky 5.6). Pokud je žádáno měření při vyšším napětí, pak jsou pro malou hodnotu indukčnosti kladeny velké požadavky na výstupní proud operačních zesilovačů. To by však znamenalo použít proudové oddělovací stupně, neboť běžné operační zesilovače mají přípustné maximální výstupní proudy v řádu mA. Vzhledem ke vzniku dalších problémů s ohřevem elektroniky je lépe nastavit pro proudově náročná měření nižší hodnotu měřicího napětí mostu (což most umožňuje), než řešit problémy s velkými proudy v měřicím obvodu. V porovnání se ztrátou přesnosti řešením problémů s velkými proudy je pokles přesnosti v důsledku snížení měřicího napětí menší.

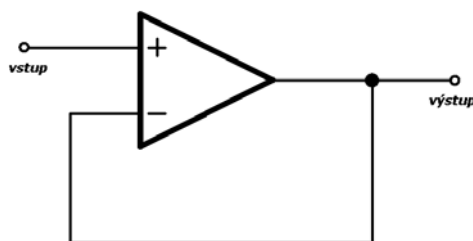
Použitý zesilovač by také měl být pro vysokou stabilitu měření nízkošumový a teplotně nezávislý.

7. NÁVRH AKTIVNÍHO ČLÁNKU PRO MĚŘENÍ INDUKČNOSTI

Aktivní T články umožní měřit malé indukčnosti ve vhodném rozsahu měřicího mostu *AH 2500E*. Jak bylo popsáno v *Kapitole 6.5*, nemohou být vytvořeny pasivní T články s hodnotami odporu rezistorů v podélných větvích $1\text{ k}\Omega$ a $100\ \Omega$. Je tomu tak proto, protože tyto články by měly příliš malou vstupní impedanci a most by ji vyhodnotil jako neměřitelné ztráty. Aktivní T články tedy budou vytvořeny jako náhrada za články pasivní o stejných hodnotách odporu rezistorů. Oproti pasivním článkům budou obsahovat navíc oddělovací stupeň, který bude napájet T článek a přitom nebude zatěžovat připojený měřicí most [7, 8].

7.1 NAVRŽENÉ SCHÉMA AKTIVNÍCH T ČLÁNKŮ

Pro oddělení zdroje signálu se v analogové technice s výhodou používá zapojení s operačním zesilovačem. Takto zapojený zesilovač se nazývá *napěťový sledovač* a jeho zapojení je uvedeno na *Obrázku 7.1*.

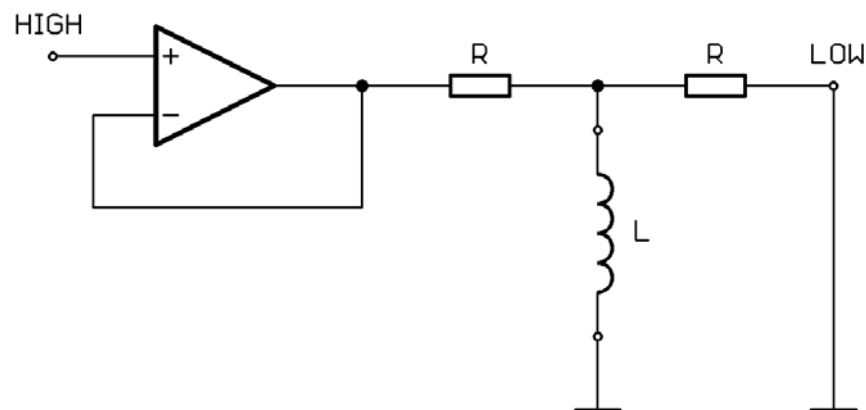


Obrázek 7.1: *Napěťový sledovač s operačním zesilovačem.*

Vstupní signál je přiveden přímo na neinvertující vstup operačního zesilovače. Z výstupu je zavedena záporná zpětná vazba do invertujícího vstupu zesilovače. Pokud uvažujeme ideální operační zesilovač, pak má toto zapojení přenos přesně 1 . Znamená to, že signál vystupující ze sledovače je stejný jako signál na jeho vstupu a to jak v amplitudě, tak ve fázi. U reálných operačních zesilovačů však zesílení není nikdy přesně jednotkové a obvykle bývá o málo menší než 1 . K tomu se připojuje malý fázový posun, který je způsoben dobou průchodu signálu přes vnitřní obvody operačního zesilovače. Zesílení operačních zesilovačů také zcela jistě závisí na frekvenci signálu, na stabilitě napájecího napětí či na procházejícím proudu v obvodech zesilovače a s tím spojenými vlivy teplotního driftu. Stanovení přenosu oddělovacího stupně je důležité zvláště u přesných měření v metrologii, kde se pokud je to možné vyžaduje co nejpřesnější jednotkové zesílení. Každý prvek měřicího obvodu totiž vnáší do měření svůj díl nejistoty. Požadavek na jednotkový přenos reálného zesilovače se však jen velmi špatně naplňuje. Proto je lépe, když se reálný přenos sledovače nejprve přesně změří a pro provedená měření se pak dodatečně použijí korekce na přenos zesilovače. V tomto případě je pro měření klíčová stabilita změřeného přenosu, protože v případě, že zesílení není stabilní, je použití korekcí problematické. Tyto problémy se vyskytují u všech návrhů měřících zesilovačů. Důvodem, proč se uvedené zapojení používá jsou jeho výhodné impedanční vlastnosti, kterými jsou vysoká vstupní impedance a nízká výstupní impedance. Vysoká vstupní impedance sledovače minimálně zatěžuje zdroj signálu, typické proudy, které vstupními obvody zesilovače protékají bývají v řádu jednotek až desítek μA . Nízká výstupní impedance je naopak výhodná pokud následující obvody mají vysoké nároky na odebíraný proud. Kvůli výše uvedeným problémům s teplotním driftem však není vhodné odebírat z oddělovacího zesilovače příliš velký proud [8, 9].

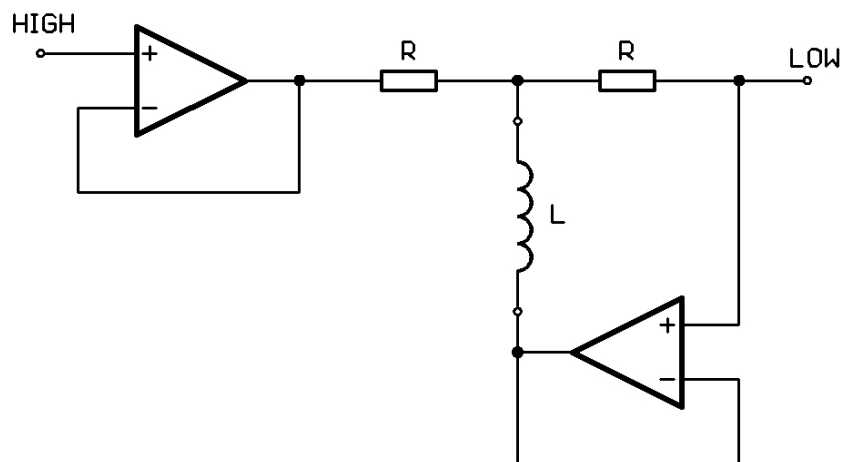
Jako první varianta možného zapojení aktivního T článku bylo vytvořeno velmi jednoduché zapojení z *Obrázku 7.2*, které se skládá pouze ze dvou hlavních částí. Základem je pasivní T článek, kterému je předřazen oddělovací stupeň tvořený jednoduchým operačním zesilovačem ve funkci napětřového sledovače. Vstup a výstup přípravku se bude připojovat pomocí koaxiálních kabelů na svorky měřicího mostu: vstup na svorku *HIGH* a výstup pak na svorku *LOW*. Zařízení má být podle zadání napájeno z baterie pro odstranění běžně přítomného rušení, které se vyskytuje při síťovém napájení.

Schéma pro vlastní realizaci je uvedeno na *Obrázku C.1* v konstrukční příloze C. Toto schéma je doplněno o ochranné diody v přívodu symetrického napájecího napětí, které brání přepólování napájecího napětí. Dále uvedené schéma obsahuje dvojici blokovacích kondenzátorů symetrického napájecího napětí.



Obrázek 7.2: První varianta aktivního T článku.

Ve schématu z *Obrázku 7.2* má uvedený T článek propojené země přímo se svorkou *LOW*. Toto propojení je velmi důležité, přesnost uzemnění článek totiž přímo ovlivňuje přesnost měření. Nulový potenciál přivedený ze svorky *LOW* však bývá v tomto ohledu problematický, a proto by bylo vhodné docílit lepší stability uzemnění T článek. Proto byl navržen aktivní článek v druhé variantě s vylepšeným zapojením podle *Obrázku 7.3*.



Obrázek 7.3: Druhá varianta aktivního T článku s virtuálním uzemněním.

V tomto zapojení je realizováno stabilní uzemnění T článek za pomoci dalšího jednoduchého operačního zesilovače. Tento zesilovač je zapojen opět jako napětřový

sledovač. Jeho výstup je připojen na uzemňovanou svorku indukčnosti. Invertující vstup operačního zesilovače je zapojen do zpětné vazby a neinvertující vstup je připojen na výstup článku, tedy k druhému podélnému rezistoru, který tvoří článek. U tohoto zesilovače se využívá známé vlastnosti operačních zesilovačů, a to té, že mezi invertujícím a neinvertujícím vstupem je virtuální potenciál 0 V. Připojený operační zesilovač tak zajistí kvalitní uzemnění T článku. Na schématu z *Obrázku 7.3* opět není kvůli ztrátě přehlednosti uvedeno připojení napájení operačních zesilovačů, blokování napájecího napětí dvojicí kondenzátorů proti zemi ani ochranné diody. Kompletní schéma je uvedeno na *Obrázku C.2* v konstrukční příloze C.

7.2 POPIS VYBRANÝCH OPERAČNÍCH ZESILOVAČŮ

Hlavními parametry podle kterých by operační zesilovače měly být vybírány jsou tyto vlastnosti popsané v *Kapitole 6.5*: dostatečně velký výstupní proud, požadovaný rozsah napájecího napětí, nízký šum a dostatečná širokopásmovost. Pro základní testování vlastností aktivních T článků byla vybrána následující čtveřice běžně dostupných operačních zesilovačů.

LF 356

LF 356 je monolitický operační zesilovač firmy *National Semiconductor* s *J-FET* tranzistory ve vstupním diferenčním zesilovači. Zesilovač je navržen s důrazem na rychlý přeběh (typicky $12 \text{ V}/\mu\text{s}$) a nízké hodnoty šumu a offsetu. Šířka pásma zesilovače je 5 MHz, pro jeho napájení se dá použít symetrický zdroj napětí až do $\pm 22 \text{ V}$. Velikost maximálního výstupního ani zkratového proudu zesilovače výrobce neuvádí. Zesilovač je dodáván v pouzdru pro klasickou montáž *DIP* i povrchovou montáž *SOP* [12].

LM 318

Přesný operační zesilovač *LM 318* vyrábí firma *Texas Instruments*. Šířka pásma zesilovače dosahuje 15 MHz a díky korekcím dosahuje zesilovač rychlosti přeběhu až $150 \text{ V}/\mu\text{s}$. Obvod má vnitřní kmitočtovou kompenzaci a lze jej napájet symetrickým napětím až do hodnoty $\pm 20 \text{ V}$. Velikost maximálních odebíraných proudů z výstupu zesilovače není v katalogu uvedena. Zesilovač je dodáván v pouzdru pro klasickou montáž *DIP* a v pouzdech pro povrchovou montáž *SOP* a *SOIC* [13].

NE 5534

Operační zesilovač *NE 5534* je operační zesilovač firmy *Texas Instruments* s šířkou pásma 10 MHz a rychlostí přeběhu zesilovače typicky $13 \text{ V}/\mu\text{s}$. Napájen může být symetrickým zdrojem napětí do $\pm 20 \text{ V}$ a má opět vnitřní kmitočtovou kompenzaci. Pro použití má také vhodné vlastnosti z hlediska malého harmonického zkreslení a velmi nízkého šumu. Pro velikost zkratového proudu zesilovače udává výrobce hodnotu 38 mA. Zesilovač je vyráběn a dodáván v pouzdech *DIP* a *SOP* [14].

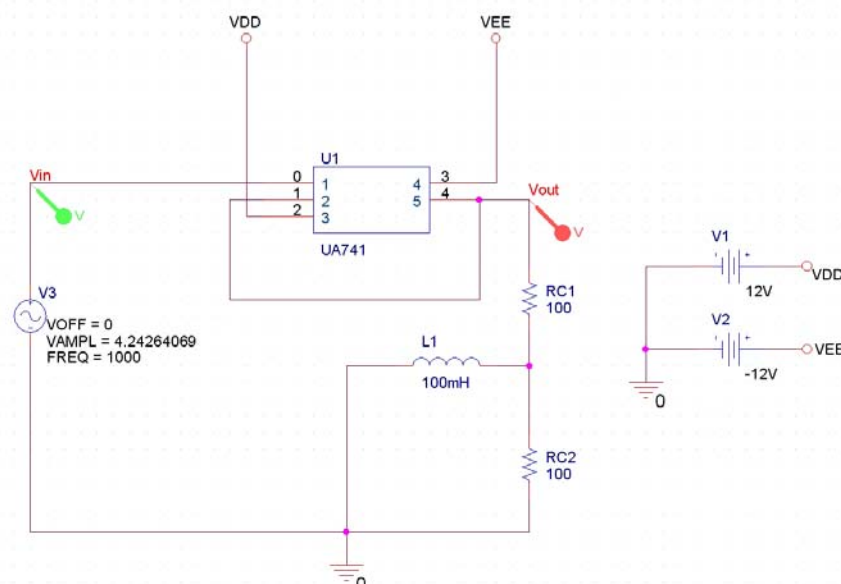
$\mu\text{A} 741$

$\mu\text{A} 741$ firmy *Texas Instruments* je klasický bipolární operační zesilovač. Lze pro něj použít symetrické napájení max. $\pm 22 \text{ V}$. Šířka pásma zesilovače je pouze 100 kHz, s tím související hodnota rychlosti přeběhu je také nižší, typicky $0,5 \text{ V}/\mu\text{s}$. Zesilovač je vnitřně kmitočtově kompenzován a je vhodný pro konstrukci napěťových sledovačů. Obvod má zabudováno omezení zkratového proudu na maximální velikost 25 mA. Zesilovač se dodává v pouzdech jak pro klasickou montáž *DIP* tak pro montáž povrchovou [15].

7.3 POČÍTAČOVÉ SIMULACE AKTIVNÍCH ČLÁNKŮ

Pro analýzu navrhovaných obvodů jsem zvolil program *OrCad PSpice 9.1 Demo*. Tento program jsem vybral, protože je oficiálním pokračovatelem světově uznávaného standardu pro simulace elektronických obvodů v jazyce *SPICE*. Umožňuje simulovat velké množství obvodů, které se do programu přidávají prostřednictvím knihoven. Nejprve jsem se tedy musel s programem *PSpice* seznámit, zjistit jaké možnosti analýzy program nabízí a naučit se, jak postupovat od schémat k získávání výsledků simulací. Modely mnoha elektronických integrovaných obvodů světových výrobců jsou dostupné pomocí tzv. *makroobvodů*. Jsou to obvodová schémata napsaná v jazyce *SPICE*, která modelují vlastnosti daného obvodu. Podpora těchto modelů je u výrobců vysoká, což platí zvláště dobře u operačních zesilovačů. Proto jsem si tedy na internetu vyhledal modely operačních zesilovačů, které byly uvažovány jako možné varianty pro konstrukci aktivních článků. Tyto modely pak bylo nutné převést do knihoven. K tomu byla použita součást softwarového balíku programů *OrCad PSpice* s názvem *PSpice Model Editor*. S jeho pomocí jsem vytvořil knihovny, které byly následně použity pro nakreslení navržených schémat v editoru schémat *PSpice Capture*. Výpis souborů makroobvodů je uveden v Příloze A [9, 10].

Pro vyzkoušení práce se simulacemi byla zvolena první varianta navrženého schématu. Jednoduché schéma bylo zvoleno z důvodu otestování realizovatelnosti článku a jeho základních vlastností v daném zapojení. Ze začátku bylo zvažováno i vyzkoušení složitější varianty avšak z časových důvodů se jeho testování nerealizovalo. Jak se později také ukázalo, simulace tohoto zapojení v použitém programu není možné. Je tomu tak z důvodu použití omezené studentské verze programu, které umožňuje simulovat pouze schéma o maximálně 64 uzlech (*mnoho dalších skrytých uzlů obsahuje samotný makroobvod zesilovače*). Zapojení z Obrázku 7.2 jsem tedy překreslil pomocí editoru *PSpice Capture*. Ukázka překresleného schématu s použitým operačním zesilovačem $\mu A 741$ je uvedena na Obrázku 7.4.



Obrázek 7.4: Simulační schéma v editoru *PSpice Capture*.

Na schématu je vidět zdroj ss napětí obou polarit, který slouží k napájení operačního zesilovače, simulovaný obvod s připojenou indukčností a zdroj harmonického napětí. Tento zdroj zde představuje maximální nastavené měřící napětí mostu, které je přivedeno na vstup zesilovače.

V simulačním obvodu je několik nastavitelných parametrů. Napětí napájecího zdroje bylo zvoleno symetrické o velikosti $\pm 12V$. Hodnoty odporů $RC1$ a $RC2$ byly dosazeny dle simulovaného aktivního T článku, tedy 100Ω nebo $1 k\Omega$. Dále je možné měnit hodnotu ideální indukčnosti v T článku a parametry zdroje měřicího signálu. Zdroj harmonického napětí měl pro simulace časových průběhů pevně nastavenou frekvenci 1 kHz , což je pracovní frekvence mostu $AH 2500E$, měnila se pouze jeho amplituda a fáze zůstávala nulová.

Nejprve byly provedeny simulace časových průběhů veličin v elektrickém obvodu podle uvedeného schématu. Pro vyhodnocení pak byly použity hlavně průběhy napětí na vstupu a výstupu operačního zesilovače. Zájem byl oprávněný, měl za cíl vyloučit možné zkreslení, které by vzniklo velkým procházejícím proudem při příliš vysoké úrovni vstupního signálu. K zobrazení časových průběhů byla využita analýza v časové oblasti *TRANSIENT*. Výsledky simulace jsou pro tuto analýzu zobrazovány jako časové průběhy zvolených veličin. Volba sledovaných veličin se provádí pomocí napěťových nebo proudových sond umístěných ve schématu (*PROBE*).

Byly vyzkoušeny popsané zesilovače s různými hodnotami indukčnosti. Postupně byly voleny hodnoty $1 \mu\text{H}$, $10 \mu\text{H}$, $100 \mu\text{H}$, 1 mH , 10 mH , 100 mH a 1 H . Délka simulace byla 6 ms . První pokusy byly prováděny s nastavenou efektivní hodnotou měřicího napětí 3 V . Tato hodnota byla stanovena v teoretické části jako maximální, při které lze uvažovat nízké proudy. Z analýzy se však ukázalo, že pro některé zesilovače je v kombinaci s malými indukčnostmi tato hodnota příliš velká. Časové průběhy napětí a proudů vykazovaly zřejmé zkreslení. Pokud bylo v dané simulaci pozorováno zkreslení, byla analýza provedena ještě jednou se sníženým napětím o efektivní hodnotě $1,5 \text{ V}$, respektive $0,75 \text{ V}$. Použité hodnoty napětí (*jak 3 V , tak $1,5 \text{ V}$ a $0,75 \text{ V}$*) jsou v manuálu přístroje označeny jako hodnoty, u které dosahuje kapacitní most vyšší přesnosti měření. Maximální možná měřicí napětí (*tedy ta, kdy nebylo pozorováno zkreslení*) pro danou kombinaci zesilovač-indukčnost jsou uvedena společně s dalšími výsledky v *Tabulkách 7.1 až 7.8* uvedených dále.

Předchozí analýzou v časové oblasti však mohou hodnotit pouze kvalitativně. Proto byl hledán způsob, jak by bylo možné jednotlivé zesilovače mezi sebou zhodnotit také kvantitativně. Jako nejvhodnější možnost se jevilo již od začátku stanovení přenosu simulovaných operačních zesilovačů. K tomuto hodnocení se ukázala jako nejvhodnější prostředek střídavá analýza *AC SWEEP*. Analýza počítá ustálenou odezvu na harmonický signál obvodu linearizovaného v pracovním bodu. Analýza se provádí v zadané kmitočtové oblasti. Umožňuje volbu frekvencí zdroje jak v lineárních intervalech, tak v intervalech logaritmických, které jsou obvyklé pro tvorbu frekvenčních charakteristik. Při analýze byl nastaven rozsah frekvencí od 100 Hz po 10 kHz (*100 bodů na dekádu*) ale jediný kmitočet, pro který byla hodnota přenosu odečítána, byla hodnota 1 kHz . U každé provedené simulace byla nejprve zobrazena amplitudová frekvenční charakteristika podle vztahu (7.1) a následně odečtena hodnota amplitudy přenosu z grafu pro frekvenci 1 kHz .

$$|\hat{F}(j\omega)| = \frac{|\hat{Y}(j\omega)|}{|\hat{U}(j\omega)|} \quad (7.1)$$

kde:

$|\hat{F}(j\omega)|$ je amplituda přenosu operačního zesilovače,

$|\hat{Y}(j\omega)|$ je absolutní hodnota výstupního napětí operačního zesilovače a

$|\hat{U}(j\omega)|$ je absolutní hodnota vstupního napětí operačního zesilovače.

Dále byla zobrazena fázová frekvenční charakteristiku získaná pomocí vztahu (7.2) a z této charakteristiky byla odečtena hodnota fáze přenosu.

$$\varphi = \varphi_Y - \varphi_U \quad (7.2)$$

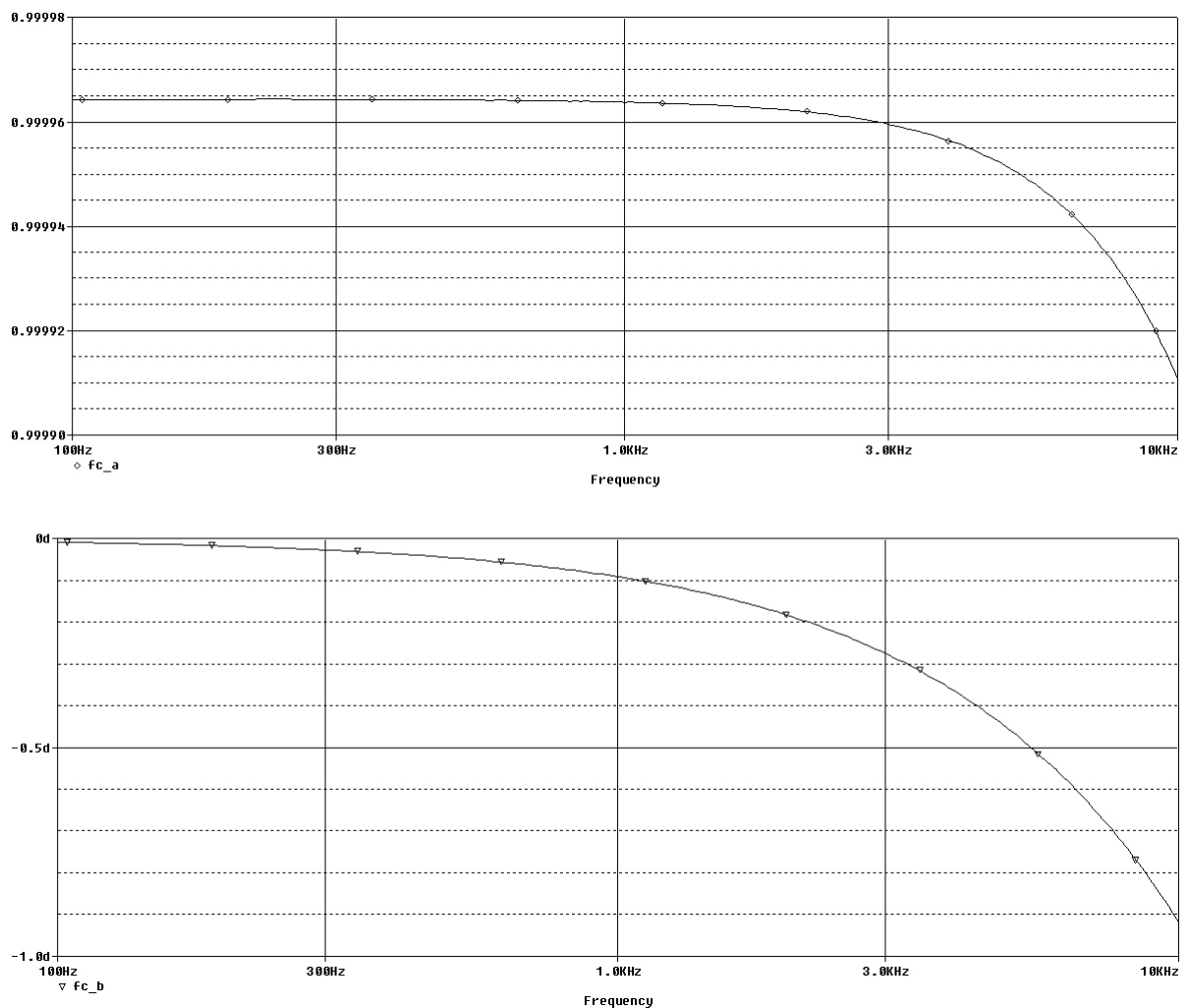
kde:

φ je fáze přenosu,

φ_Y je fáze výstupního signálu a

φ_U je fáze vstupního signálu.

Ukázky amplitudové a frekvenční charakteristiky získané programem *Orcad PSpice* u zesilovače $\mu A 741$ jsou uvedeny na *Obrázku 7.5*. Hodnoty, které byly z analýzy odečteny jsou uvedeny v následujících *Tabulkách 7.1 až 7.8*. Každá tabulka uvádí získané hodnoty pro jeden ze čtyř simulovaných zesilovačů v obou použitých T člancích. První hodnotou je maximální možné měřicí napětí U_M pro signál bez zkreslení a dalšími hodnotami jsou absolutní hodnota přenosu zesilovače a jeho fáze. Poslední hodnotou, která je v tabulkách uvedena je proud I , který prochází výstupem operačního zesilovače v harmonickém ustáleném stavu. Tato hodnota byla získána položením proudové sondy do výstupu operačního zesilovače při střídavé analýze a odečtem proudy pro frekvenci 1 kHz.



Obrázek 7.5: Ukázka střídavé analýzy AC SWEEP: amplitudová a fázová frekvenční charakteristika zesilovače $\mu A 741$ v aktivním T článku 100Ω ($3V$, $1 H$).

$F(j\omega)$	$U_M [V]$	$ F(j\omega) [-]$	$\varphi [10^{-3}^\circ]$	$I [mA]$
1 μH	0,75	1,000004	-8,886	10,607
10 μH	0,75	1,000004	-8,886	10,607
100 μH	0,75	1,000004	-8,885	10,606
1 mH	0,75	1,000002	-8,868	10,546
10 mH	0,75	0,999997	-8,319	7,800
100 mH	1,50	1,000003	-7,989	10,706
1 H	1,50	1,000004	-7,986	10,608

Tabulka 7.1: Výsledky analýz T članku 100 Ω pro zesilovač LF 356.

$F(j\omega)$	$U_M [V]$	$ F(j\omega) [-]$	$\varphi [10^{-3}^\circ]$	$I [mA]$
1 μH	1,50	0,999985	-5,467	21,213
10 μH	1,50	0,999985	-5,466	21,213
100 μH	1,50	0,999985	-5,465	21,212
1 mH	1,50	0,999983	-5,435	21,089
10 mH	1,50	0,999979	-4,841	15,600
100 mH	1,50	0,999986	-4,550	10,706
1 H	3,00	0,999987	-4,554	21,215

Tabulka 7.2: Výsledky analýz T članku 100 Ω pro zesilovač LM 318.

$F(j\omega)$	$U_M [V]$	$ F(j\omega) [-]$	$\varphi [10^{-3}^\circ]$	$I [mA]$
1 μH	1,50	0,999972	-3,922	21,213
10 μH	1,50	0,999972	-3,921	21,213
100 μH	1,50	0,999972	-3,919	21,211
1 mH	1,50	0,999971	-3,884	21,089
10 mH	3,00	0,999969	-3,416	31,199
100 mH	3,00	0,999975	-3,254	21,412
1 H	3,00	0,999976	-3,266	21,215

Tabulka 7.3: Výsledky analýz T članku 100 Ω pro zesilovač NE 5534.

$F(j\omega)$	$U_M [V]$	$ F(j\omega) [-]$	$\varphi [10^{-3}^\circ]$	$I [mA]$
1 μH	1,50	0,999961	-130,979	21,212
10 μH	1,50	0,999960	-130,958	21,212
100 μH	1,50	0,999953	-130,966	21,211
1 mH	1,50	0,999877	-130,320	21,087
10 mH	1,50	0,999632	-106,700	15,594
100 mH	3,00	0,999915	-91,897	21,411
1 H	3,00	0,999964	-91,682	21,214

Tabulka 7.4: Výsledky analýz T članku 100 Ω pro zesilovač μA 741.

$F(j\omega)$	$U_M [V]$	$ F(j\omega) [-]$	$\varphi [10^{-3}^\circ]$	$I [mA]$
1 μH	3,00	1,000005	-7,267	4,243
10 μH	3,00	1,000005	-7,266	4,243
100 μH	3,00	1,000005	-7,266	4,243
1 mH	3,00	1,000005	-7,266	4,242
10 mH	3,00	1,000005	-7,265	4,218
100 mH	3,00	1,000004	-7,210	3,120
1 H	3,00	1,000005	-7,177	2,141

Tabulka 7.5: Výsledky analýz T članku 1 k Ω pro zesilovač LF 356.

$F(j\omega)$	$U_M [V]$	$ F(j\omega) [-]$	$\varphi [10^{-3}^\circ]$	$I [mA]$
$1 \mu H$	3,00	0,999989	-3,825	4,243
$10 \mu H$	3,00	0,999989	-3,825	4,243
$100 \mu H$	3,00	0,999989	-3,825	4,243
$1 mH$	3,00	0,999989	-3,825	4,242
$10 mH$	3,00	0,999989	-3,822	4,218
$100 mH$	3,00	0,999989	-3,763	3,120
$1 H$	3,00	0,999990	-3,734	2,141

Tabulka 7.6: Výsledky analýz T článku $1 k\Omega$ pro zesilovač LM 318.

$F(j\omega)$	$U_M [V]$	$ F(j\omega) [-]$	$\varphi [10^{-3}^\circ]$	$I [mA]$
$1 \mu H$	3,00	0,999979	-2,744	4,243
$10 \mu H$	3,00	0,999979	-2,744	4,243
$100 \mu H$	3,00	0,999979	-2,744	4,243
$1 mH$	3,00	0,999979	-2,744	4,242
$10 mH$	3,00	0,999979	-2,741	4,218
$100 mH$	3,00	0,999979	-2,694	3,120
$1 H$	3,00	0,999980	-2,678	2,141

Tabulka 7.7: Výsledky analýz T článku $1 k\Omega$ pro zesilovač NE 5534.

$F(j\omega)$	$U_M [V]$	$ F(j\omega) [-]$	$\varphi [10^{-3}^\circ]$	$I [mA]$
$1 \mu H$	3,00	0,999975	-60,249	4,243
$10 \mu H$	3,00	0,999975	-60,250	4,243
$100 \mu H$	3,00	0,999975	-60,249	4,243
$1 mH$	3,00	0,999974	-60,248	4,242
$10 mH$	3,00	0,999967	-60,183	4,218
$100 mH$	3,00	0,999942	-57,823	3,120
$1 H$	3,00	0,999971	-56,342	2,142

Tabulka 7.8: Výsledky analýz T článku $1 k\Omega$ pro zesilovač $\mu A 741$.

V Tabulkách 7.9 ($T 100 \Omega$) a 7.10 ($T 1 k\Omega$) jsou uvedeny velikosti výstupních proudů procházejících operačním zesilovačem NE 5534 v harmonickém ustáleném stavu pro různé indukčnosti a různá měřicí napětí. Všechna napětí jsou uvedena v manuálu mostu AH 2500E jako napětí, na kterých lze dosáhnout vyšší přesnosti. Jak naznačují výsledky v Tabulkách 7.1 až 7.8 jsou proudy v obvodech s jinými operačními zesilovači velmi podobné.

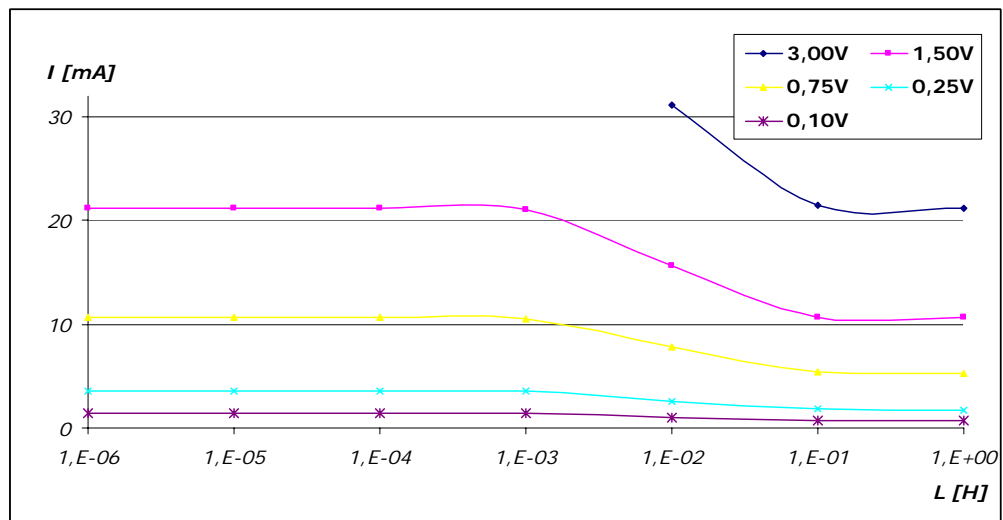
Pro pět hodnot nejvyšších uvažovaných měřicích napětí jsou analýzou získané hodnoty výstupního proudu operačního zesilovače uvedeny přehledně v grafech na Obrázcích 7.6 a 7.7 opět pro T článku 100Ω a $1 k\Omega$.

$U_M [V]$	3,000	1,500	0,750	0,250	0,100	0,030	0,010	0,003	0,001
L	$I [mA]$	$I [mA]$	$I [mA]$	$I [mA]$	$I [mA]$	$I [\mu A]$	$I [\mu A]$	$I [\mu A]$	$I [\mu A]$
$1 \mu H$	-	21,213	10,606	3,535	1,414	424,252	141,417	42,425	14,142
$10 \mu H$	-	21,213	10,606	3,535	1,414	424,252	141,417	42,425	14,142
$100 \mu H$	-	21,211	10,606	3,535	1,414	424,227	141,409	42,423	14,141
$1 mH$	-	21,089	10,544	3,515	1,406	421,772	140,590	42,177	14,059
$10 mH$	31,199	15,599	7,800	2,600	1,040	311,989	103,996	31,199	10,400
$100 mH$	21,412	10,706	5,353	1,784	0,714	214,120	71,373	21,412	7,137
$1 H$	21,215	10,607	5,304	1,768	0,707	212,147	70,716	21,215	7,072

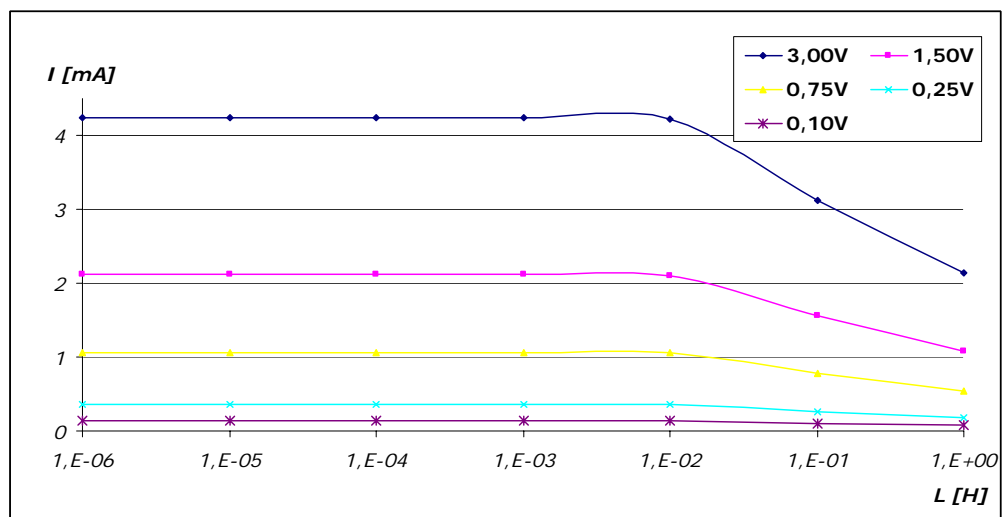
Tabulka 7.9: Srovnání proudů protékajících zesilovačem NE 5534 v T článku 100Ω .

$U_M [V]$	3,000	1,500	0,750	0,250	0,100	0,030	0,010	0,003	0,001
L	$I [mA]$	$I [mA]$	$I [mA]$	$I [\mu A]$	$I [\mu A]$	$I [\mu A]$	$I [\mu A]$	$I [\mu A]$	$I [\mu A]$
1 μH	4,243	2,121	1,061	353,546	141,418	42,426	14,142	4,243	1,414
10 μH	4,243	2,121	1,061	353,546	141,418	42,426	14,142	4,243	1,414
100 μH	4,243	2,121	1,061	353,546	141,418	42,426	14,142	4,243	1,414
1 mH	4,242	2,121	1,061	353,525	141,410	42,423	14,141	4,242	1,414
10 mH	4,218	2,109	1,054	351,479	140,592	42,177	14,059	4,218	1,406
100 mH	3,120	1,560	0,780	259,993	103,997	31,199	10,400	3,120	1,040
1 H	2,141	1,071	0,535	178,434	71,374	21,412	7,137	2,141	0,714

Tabulka 7.10: Srovnání proudů protékajících zesilovačem NE 5534 v T článku 1 k Ω .



Obrázek 7.6: Srovnání velikostí výstupních proudů operačního zesilovače NE 5534 v T článku 100 Ω v závislosti na velikosti připojené indukčnosti a pro různá měřící napětí.



Obrázek 7.7: Srovnání velikostí výstupních proudů operačního zesilovače NE 5534 v T článku 1 k Ω v závislosti na velikosti připojené indukčnosti a pro různá měřící napětí.

7.4 ZHODNOCENÍ PROVEDENÝCH SIMULACÍ

Pomocí simulací v programu *OrCad PSpice* byl studován jednoduchý aktivní T článek ze schématu na *Obrázku 7.2*. Podélné rezistory v T článku měly hodnotu $100\ \Omega$ a $1\ \text{k}\Omega$.

Za pomoci analýzy v časové oblasti *TRANSIENT* byly nejprve stanoveny maximální meze velikosti měřících napětí, které mohou být na oddělovací stupeň přivedeny. Při vyšších hodnotách napětí, než jsou uvedeny v tabulkách, dochází ke zkreslení vstupních i výstupních signálů. Výstupní proudy při zkreslení byly porovnány s hodnotami maximálních proudů, které uvádějí výrobci, a bylo zjištěno, že zkreslení je zřejmě způsobeno vysokým odebíraným proudem z výstupu zesilovače. Potvrzuje se tak předpoklad, že bude při měření indukčností pomocí T článků nutné omezit maximální měřící napětí mostu *AH 2500E*.

Pomocí střídavé analýzy *AC SWEEP* bylo dále provedeno vyhodnocení amplitudy a fáze přenosů jednotlivých zesilovačů pro frekvenci vstupního signálu $1\ \text{kHz}$. Zesílení se dle teoretických předpokladů blížilo k jednotkovému. Navíc bylo zjištěno, že se velikost zesílení snižuje se zmenšujícím se vstupním napětím operačního zesilovače. Přenos vykazoval i svou malou imaginární složku, způsobenou zpožděním průchodu signálu zesilovačem. Toto zpoždění bylo u zesilovačů *LF 356*, *LM 318* a *NE 5534* v řádech tisícín stupně, u zesilovače *$\mu A 741$* byl však fázový posuv vyšší, až desetiny stupně. Je to způsobeno tím, že tento operační zesilovač je velmi jednoduchý a nemá pro oblast nízkofrekvenčních signálů vhodné parametry. Navíc zajímavým zjištěním byl fakt, že se zesílení operačních zesilovačů snižovalo společně se snižováním vstupního signálu. Toto snížení se však projevovalo až v šestém řádu za desetinnou čárkou.

Vyhodnocení proudového zatížení operačních zesilovačů v harmonickém ustáleném stavu uvedené v *Tabulkách 7.9* a *7.10* bylo získáno rovněž analýzou *AC SWEEP*. Mělo za cíl ukázat, jak velké proudy tečou operačními zesilovači při měření v aktivních T člácích. Velikost výstupního proudu operačního zesilovače má totiž hlavní podíl na jeho ohřevu a zvýšení teplotního driftu, které způsobuje přidanou špatně odhadnutelnou chybu. Byl potvrzen předpoklad z teoretické části projektu, že větší proudy jsou vyžadovány zvláště při měření malých indukčností. Analýza tak má význam pro omezení měřících rozsahů do těch oblastí, ve kterých nejsou měřící proudy příliš velké.

Po základní analýze, kterou jsem provedl je zde prostor na detailnější studium a analýzu různých vlivů na zesilovače. Analýza možných vlivů je složitou a časově náročnou záležitostí. Při analýze pomocí simulací však velmi záleží na věrohodnosti použitého modelu zesilovače. Je ji však vhodné před samotnou konstrukcí přesného oddělovacího zesilovače provést a správně vyhodnotit.

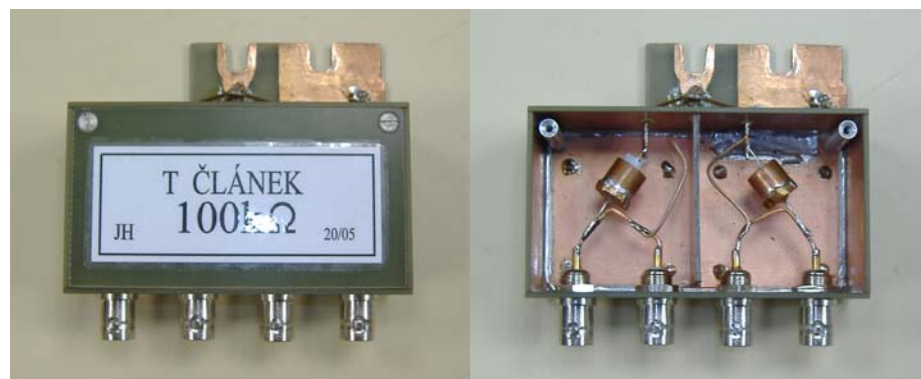
8. PRAKTICKÁ REALIZACE T ČLÁNKŮ

V této kapitole bude pojednáno o praktické realizaci přípravků s T články. Přípravky byly realizovány podle navržených schémat. Jak bylo popsáno v předchozím textu je možná konstrukce jak článků pasivních (*podle schématu na Obrázku 5.2a*) tak aktivních (*podle schématu na Obrázku 7.2*). Pro ověření praktických možností měření indukčností na kapacitním mostě byly zvoleny obě varianty.

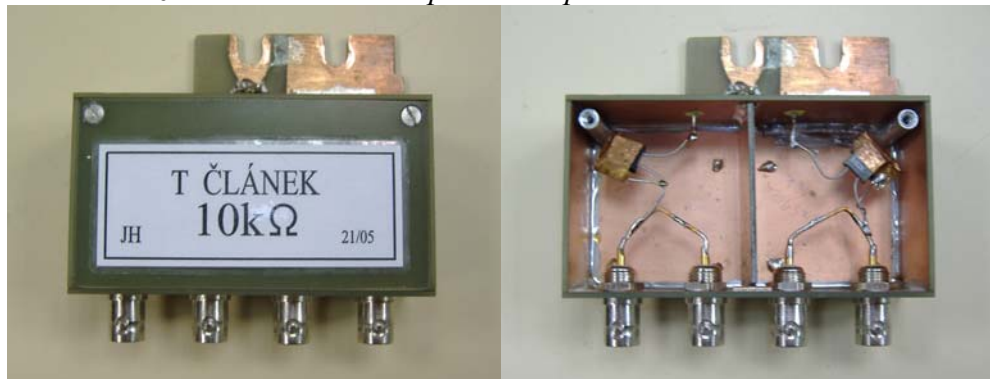
8.1 REALIZACE PASIVNÍCH T ČLÁNKŮ

Pasivní T články podle schématu na *Obrázku 5.2* byly realizovány dva, jeden s hodnotami podélných rezistorů 100 k Ω a druhý s rezistoru 10 k Ω . Články byly zhotoveny tak, aby je bylo možné přímo připojit ke svorkám měřených etalonů indukčnosti, které se na pracovišti ČMI vyskytují. Základem vytvořeného přípravku je cuprexitová destička se dvěma vyřezanými polokruhovými otvory, které svými roztečemi 25,4 mm odpovídají roztečem etalonů (*viz Obrázky 8.1 až 8.4*). Do připravených otvorů je možné přímo připojit etalon indukčnosti pomocí jeho šroubových svorek. Samotný T článek je skryt uvnitř vytvořené krabičky na této základní desce. Krabička o rozměrech 90x50x30 mm je také vytvořena z jednostranných cuprexitových desek spojených do celku pájením. Uvnitř pasivního T článku se nacházejí pouze dva rezistory o příslušné jmenovité hodnotě odporu (*10 k Ω nebo 100 k Ω*). Na boku krabičky jsou připevněny dva konektory BNC pro připojení svorek měřicího mostu. Měřicí most *AH 2500E* se připojuje dvěma kabely, jejich střední vodiče připojují svorky *LOW* a *HIGH*, stínění kabelů je připojeno na zemní potenciál mostu. Zem je prostřednictvím přípravku připojena na jednu ze svorek etalonu, druhá svorka etalonu je spojena se společným vývodem obou rezistorů T článku. Opačné vývody rezistorů jsou podle schématu připojeny k přivedeným svorkám *HIGH* a *LOW*. Vrstva mědi z vnitřní strany zkonstruované krabičky má funkci stínění.

Ke konstrukci všech T článků byly použity kvalitní rezistory *VISHAY* s tolerancí hodnoty odporu 0,1%. U těchto přesných rezistorů byla provedena opatření pro minimalizaci parazitní kapacity mezi středem rezistoru a uzemněným krytem T článku. Toto opatření spočívalo v umístění rezistorů do vodivých stínících krytů vyrobených z měděné folie (*případně z měděné trubičky*). Stínící kryt byl spojen s napájeným koncem rezistoru. U T článku 100 k Ω pak bylo pro snížení kapacit okolo přívodů rezistoru použito také stínícího vodiče, který kopíroval průběh přívodů ve stínícím krytu. Důkladné stínění má zvláště v tomto T článku velký význam, neboť měřícím obvodem tečou díky vysokým hodnotám odporu rezistorů relativně malé proudy. Nízké úrovně měřících signálů jsou obecně více náchylné rušící vlivy než signály o vyšších hodnotách. Fotografie vytvořených T článků s rezistory 100 k Ω jsou uvedeny na *Obrázcích 8.1 a 8.2* a T článků s rezistoru 10 k Ω jsou uvedeny na *Obrázcích 8.3 a 8.4*.



Obrázek 8.1: Konstrukční provedení pasivního T článku 100 k Ω .



Obrázek 8.2: Konstrukční provedení pasivního T článku 10 k Ω .

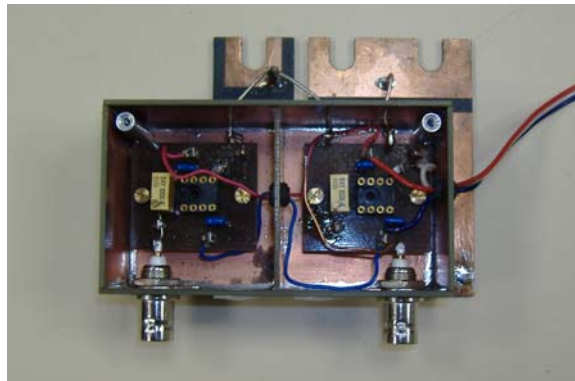
8.2 REALIZACE AKTIVNÍCH T ČLÁNKŮ

Aktivní T články byly realizovány podobně jako články pasivní tak, aby splňovaly podmínku snadné připojitelnosti k etalonům indukčnosti. Splnění této podmínky má zásadní vliv na požadovanou rychlost měření a jednoduchou obsluhu.

Konstrukce dílů přípravku je podobná jako u článků pasivních. Základní rozdíl je pouze ve velikosti základního dílu, který je zkonstruován tak, aby bylo možné připojit i zemnicí svorku etalonu indukčnosti. Krabíčka s přípravkem aktivního T článku je opět rozdělena přepážkou na dvě komory a do každé z nich lze vložit po jedné desce plošných spojů. Vložené desky jsou shodné a každá z nich je určena pro jeden operační zesilovač. Přesto jsou vytvořeny univerzálně a lze je použít jak pro základní oddělení signálu ze schématu podle *Obrázku 7.2*, tak pro připojení dalšího operačního zesilovače z vylepšeného zapojení dle *Obrázku 7.3*. V případě jednoduššího schématu stačí osadit pouze jednu desku s plošnými spoji a v případě použití vylepšené varianty T článku by se osadily destičky obě. Na vytvořenou desku plošného spoje byla zapájena patice pro integrované obvody v pouzdru *DIP 8*, které umožní univerzálnost ve výběru operačního zesilovače. Celkový pohled na zkonstruovaný T článek 1 k Ω je ukázán na *Obrázku 8.3* a pohled do krabíčky přípravku je pak uveden na *Obrázku 8.4*.



Obrázek 8.3: Konstrukční provedení aktivního T článku 1 k Ω – celkový pohled.



Obrázek 8.4: Konstrukční provedení aktivního T článku 1 k Ω – pohled dovnitř.

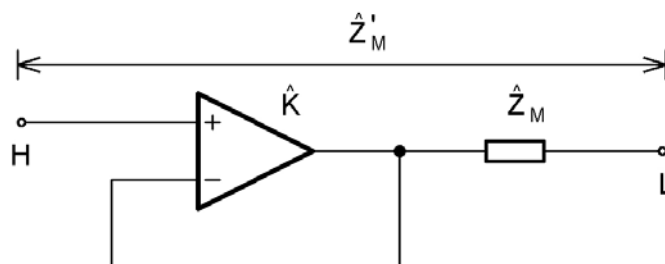
Pro měření vlastností aktivních T článků bylo použito základní zapojení oddělovacího stupně podle schématu z *Obrázku 7.2*. V teoretickém rozboru byly pro měření indukčnosti uvažovány aktivní T články s hodnotami odporu rezistorů 1 k Ω a 100 Ω . Oba tyto články zde také byly vyrobeny. Dle pokynů konzultantů však byl pro měření použit pouze článek s hodnotami odporu rezistorů 1 k Ω .

8.3 VÝPOČET KOREKČÍ MĚŘENÍ PRO ODSTRANĚNÍ VLIVU PŘENOSU OPERAČNÍHO ZESILOVAČE

Operační zesilovač vložený do aktivního měřicího T článku způsobuje svým přenosem, který není u reálného zesilovače přesně jednotkový přídatnou chybu měření. Chyby způsobené vloženým operačním zesilovačem se snaží analyzovat následující kapitola.

Měřením etalonu indukčnosti pomocí aktivního T článku získáme parametry C_P a G_P přenosové impedance Z_M , které jsou zatíženy zmíněnou chybou způsobenou operačním zesilovačem. Předpokladem pro správné stanovení korigovaných parametrů C a G přenosové impedance Z'_M samotného T článku (*bez vlivu připojeného zesilovače*) je zcela jistě změření parametrů přenosu operačních zesilovačů, které budou pro konstrukci aktivních T článků použity. Hodnoty přenosu zesilovačů je nutné stanovit na frekvenci měřicího napětí mostu 1 kHz.

Při hledání teoretického postupu jak korigovat naměřené údaje z aktivního T článku C_P a G_P na parametry C a G impedance Z_M bylo použito schéma uvedené na *Obrázku 8.5*.



Obrázek 8.5: Vložený zesilovač do měřicího obvodu.

Před měřenou impedancí Z_M je vložen zesilovací stupeň s přenosem K , který lze vyjádřit ve fázorovém tvaru pomocí absolutní hodnoty a fáze. Absolutní hodnota přenosu zesilovače pak odpovídá jeho zesílení $|K|$ a fáze přenosu φ vyjadřuje posun výstupního signálu oproti signálu vstupnímu. Podle principiálního zapojení mostu z *Obrázku 4.2* byla provedena následující úvaha: Potenciál svorky *LOW* je v okamžiku vyvážení mostu roven

nule a na svorku *HIGH* je přímo připojeno měřící napětí. Měřená impedance Z_M při měření bez zesilovače odpovídá poměru měřícího napětí U_M a měřícího proudu I_M dle vztahu (8.1).

$$Z_M = \frac{U_M}{I_M} \quad [\Omega] \quad (8.1)$$

Vložený zesilovač v obvodě způsobí zesílení původního měřícího napětí K -krát. Stejným poměrem musí také vzrůst i měřící proud I'_M dle (8.2):

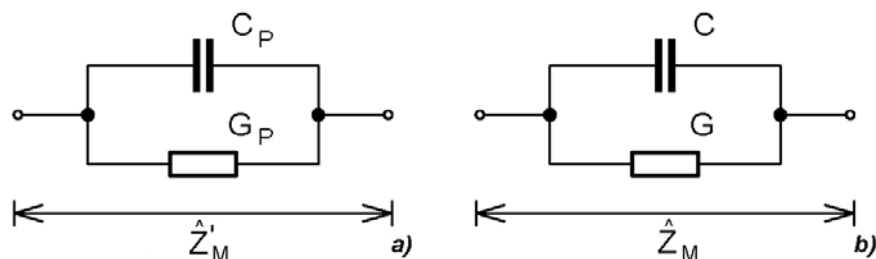
$$I'_M = \frac{K \cdot U_M}{Z_M} = K \cdot I_M \quad [A] \quad (8.2)$$

Zvětšený měřící proud I'_M teče díky propojeným zemím zesilovače a měřícího mostu svorkou *LOW* zpět do mostu. Tam je vyhodnocen poměr původního měřícího napětí před zesílením U_M a změněného měřícího proudu I'_M . Tento poměr odpovídá změřené impedanci celého aktivního T článku (*i s vloženým OZ*), označíme jej proto Z'_M . Vyjádřením z tohoto poměru získáme vztah (8.3) mezi hledanou impedancí Z_M v obvodě s vloženým zesilovačem a mostem změřenou impedancí Z'_M .

$$Z'_M = \frac{U_M}{I'_M} = \frac{U_M}{K \cdot I_M}$$

$$Z_M = \frac{U_M}{I_M} = K \cdot Z'_M \quad [\Omega] \quad (8.3)$$

Protože je nutné nalézt korekce pro oba měřené parametry C_P i G_P , je nutné vyjádřit si nejprve impedanci Z_M (popřípadě Z'_M) z paralelního modelu dle schématu z Obrázku 8.6. Změřené parametry přenosové impedance získané měřením na kapacitního mostu C_P a G_P totiž odpovídají právě tomuto paralelnímu modelu. Pro snadné výpočty je vhodné volit komplexní čísla vyjádřená v algebraickém tvaru.



Obrázek 8.6: Náhradní schéma měřené impedance Z'_M a korigované impedance Z_M .

Z parametrů C_P a G_P získaných při měření v obvodě s vloženým zesilovačem vypočítáme impedanci Z'_M podle vztahu (8.4):

$$Z'_M = \frac{1}{G_P + j\omega C_P} = \frac{G_P}{G_P^2 + \omega^2 C_P^2} + j \frac{-\omega C_P}{G_P^2 + \omega^2 C_P^2} \quad [\Omega] \quad (8.4)$$

Podobně pro výpočet impedance Z'_M platí rovnice (8.5):

$$Z_M = \frac{1}{G + j\omega C} = \frac{G}{G^2 + \omega^2 C^2} + j \frac{-\omega C}{G^2 + \omega^2 C^2} \quad [\Omega] \quad (8.5)$$

Pro další výpočet uvažujeme Z'_M a K jako komplexní čísla v algebraickém tvaru podle vztahů (8.6) a (8.7):

$$Z'_M = a + b j \quad (8.6)$$

$$K = c + d j \quad (8.7)$$

Dosazením vztahů (8.6) a (8.7) do rovnice korekce (8.3) dostaneme korigovanou impedanci Z_M opět v algebraickém tvaru (8.8):

$$Z_M = (ac - bd) + (ad + bc)j = g + h j \quad (8.8)$$

Nyní provedeme porovnání reálné a imaginární části impedance Z_M (8.7) vypočítané pomocí korekční rovnice (8.3) z naměřených hodnot C_P a G_P se vztahem pro výpočet této stejné impedance (Z_M) z paralelního náhradního schématu podle rovnice (8.5). Zřejmě tedy platí (8.9) a (8.10):

$$g = \frac{G}{G^2 + \omega^2 C^2} \quad (8.9)$$

$$h = -\frac{\omega C}{G^2 + \omega^2 C^2} \quad (8.10)$$

Řešením vzniklé soustavy rovnic pak dostaneme hledané korigované parametry přenosové kapacity C (8.11) a vodivosti G (8.12).

$$G = \frac{g}{g^2 + h^2} \quad (8.11)$$

$$C = -\frac{h}{\omega \cdot (g^2 + h^2)} \quad (8.12)$$

Výpočet korekcí parametrů na použitý operační zesilovač lze provést v příloženém souboru *Tčlanky_výpočet_L.xls*. Korekce lze vypočítat v těch listech, které odpovídají aktivním T článkům (označené *1k* a *1k malé L*). Hodnota přenosu zesilovače se zadává do příslušných polí pomocí absolutní hodnoty přenosu $|K|$ a jeho fáze φ ve stupních (*rozdíl fáze výstupního a vstupního signálu*). Pro vyjádření přenosu K operačního zesilovače v algebraickém tvaru byl proveden přepočít pomocí Eulerova vztahu (8.13).

$$K = |K| \cdot \cos(\varphi) + j \cdot |K| \cdot \sin(\varphi) \quad (8.13)$$

8.4 MĚŘENÍ PARAMETRŮ PŘENOSU OPERAČNÍCH ZESILOVAČŮ

Z předchozí kapitoly vyplynulo, že pro správnou korekci naměřených údajů přenosové impedance aktivního T článku je nutné přesně stanovit jeho přenos K . V přípravné fázi před samotným měřením indukčností pomocí aktivních T článků bylo proto nutné proměřit skutečné parametry operačních zesilovačů, které měly být použity pro měření. Změřené parametry by měly sloužit nejenom k výpočtu korekcí naměřených dat ale také pro porovnání,

zda naměřené hodnoty zesílení $|K|$ a fáze φ přenosu zesilovačů na daném kmitočtu 1 kHz odpovídají provedeným simulacím.

Přenos operačního zesilovače lze na dané frekvenci snadno vyjádřit pomocí komplexního čísla. Z tohoto důvodu bylo měření přenosu operačních zesilovačů rozděleno na dvě části: a to na měření jejich zesílení (*amplitudy přenosu*) a rozdílu fáze výstupního a vstupního signálu, který zesilovačem prochází.

8.4.1 Měření absolutní hodnoty přenosu operačních zesilovačů

Měření absolutní hodnoty (*amplitudy*) přenosu spočívá ve změření poměru vstupního a výstupního napětí operačního zesilovače. Pro měření výstupního napětí zatíženého zesilovače lze také použít nepřímou měřicí metodu: měřenou veličinou je pak proud I_Z , který protéká zátěží. Výstupní napětí operačního zesilovače lze vypočítat součinem naměřeného proudu a impedance zátěže. Toto nepřímé měření má výhodu v potlačení vlivu kapacit přívodních vodičů při měření multimetrem. Vztah pro výpočet zesílení operačních zesilovačů při měření výše popsanou metodou má v případě rezistivní zátěže tvar (8.14):

$$|K| = \frac{I_Z \cdot R_Z}{U_{IN}} \quad (8.14)$$

kde:

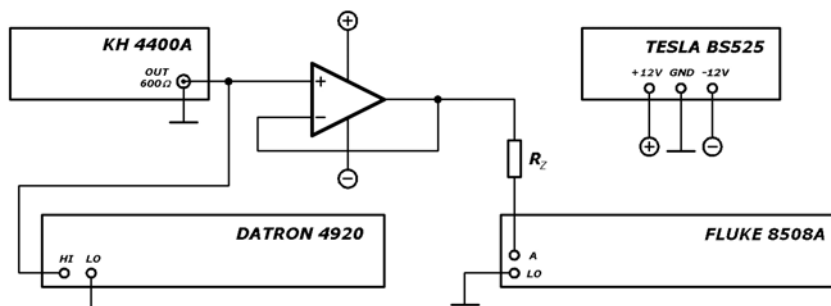
$|K|$ je hledané zesílení operačního zesilovače [-],

U_{IN} je vstupní napětí operačního zesilovače [V],

I_Z je proud, který protéká zátěží z výstupu operačního zesilovače [A] a

R_Z je elektrický odpor zátěžného rezistoru [Ω].

Měření zesílení čtyř operačních zesilovačů, se kterými měly být v aktivním T článku $1\text{ k}\Omega$ měřeny etalony indukčnosti, byla provedena v zapojení podle schématu na *Obrázku 8.7*.



Obrázek 8.7: Zapojení pracoviště pro měření zesílení operačních zesilovačů.



Obrázek 8.8: Generátor harmonického signálu KROHN-HITE 4400A.

Jako zdroj vstupního napětí byl použit generátor harmonického signálu s velmi malým zkreslením *KROHN-HITE 4400A* (viz *Obrázek 8.9*) a jeho výstupní napětí bylo měřeno pomocí měřicího etalonu střídavého napětí *DATRON 4920* (viz *Obrázek 8.10*). Výstupní proud tekoucí zátěží byl měřen pomocí referenčního multimetru *FLUKE 8508A* (ukázaného na *Obrázku 8.11*). Zátěží při měření byl rezistor *VISHAY* o jmenovité hodnotě $1\text{ k}\Omega$ s tolerancí $0,1\%$. Pro stanovení výstupního napětí operačního zesilovače nepřímou metodou bylo nejprve nutné změřit odpor tohoto rezistoru. Odpor použitého rezistoru změřený referenčním multimetrem *FLUKE 8508A* byl stanoven jako $0,999922 \pm 0,000008\text{ k}\Omega$ (naměřené hodnoty viz *Tabulka B.11*, nejistoty viz *Tabulka B.12 přílohy B*).



Obrázek 8.9: Měřicí etalon střídavého napětí *DATRON 4920*.



Obrázek 8.10: Referenční multimetr *FLUKE 8508A*.

Měření bylo provedeno pro harmonický signál z generátoru *KH 4400A* o nastavené frekvenci 1 kHz a pro čtyři úrovně nastaveného napětí na generátoru: 3 V ; 750 mV , 100 mV a 3 mV . Zvolené hodnoty napětí odpovídají úrovním napětí, které při měření indukčnosti s aktivním T článkem automaticky nastavuje měřicí most kapacity a ztrát *AH 2500E*. Naměřené hodnoty vstupních napětí, výstupních proudů zátěží a vypočítané hodnoty zesílení se pro jednotlivé zesilovače společně s nejistotami těchto údajů nacházejí v následujících *Tabulkách 8.1 až 8.4* (naměřené a vypočítané hodnoty s nejistotami jsou zpracovány v *Tabulkách B.1 až B.10*, *B.13 až B.17 přílohy B*). Navíc bylo provedeno také měření zesílení oddělovacího zesilovače *B-01*, který byl dle pokynů konzultantů z ČMI rovněž použit pro měření s aktivním T článkem. Oddělovací zesilovač *B-01* bude více popsán v *Kapitole 9.4* a údaje získané při jeho měření se nacházejí v *Tabulce 8.5*.

U_G	$U_{IN} [V]$	$U_U [V]$	$I_Z [mA]$	$U_I [mA]$	$ K [-]$	$U_K [-]$
3 mV	0,003022	0,000019	0,002540	0,000042	0,840681	0,017182
100 mV	0,099793	0,000104	0,087103	0,000138	0,872769	0,001824
750 mV	0,754851	0,000001	0,743928	0,000001	0,985452	0,001831
3 V	2,992604	0,000003	2,987760	0,000007	0,998303	0,002419

Tabulka 8.1: Naměřené hodnoty vstupního napětí a výstupního proudu a vypočítané hodnoty zesílení u operačního zesilovače *LF 356*.

U_G	$U_{IN} [V]$	$U_U [V]$	$I_Z [mA]$	$U_I [mA]$	$ K [-]$	$U_K [-]$
3 mV	0,003021	0,000007	0,002573	0,000042	0,851658	0,013942
100 mV	0,102662	0,000104	0,089609	0,000139	0,872791	0,001782
750 mV	0,748241	0,000001	0,737397	0,000001	0,985430	0,001843
3 V	3,001250	0,000003	2,996300	0,000007	0,998273	0,002413

Tabulka 8.2: Naměřené hodnoty vstupního napětí a výstupního proudu a vypočítané hodnoty zesílení u operačního zesilovače LM 318.

U_G	$U_{IN} [V]$	$U_U [V]$	$I_Z [mA]$	$U_I [mA]$	$ K [-]$	$U_K [-]$
3 mV	0,003026	0,000007	0,002573	0,000042	0,850071	0,016323
100 mV	0,100935	0,000104	0,088103	0,000138	0,872797	0,001806
750 mV	0,749481	0,000001	0,738625	0,000001	0,985439	0,001885
3 V	2,992664	0,000003	2,987780	0,000007	0,998290	0,002419

Tabulka 8.3: Naměřené hodnoty vstupního napětí a výstupního proudu a vypočítané hodnoty zesílení u operačního zesilovače NE 5534.

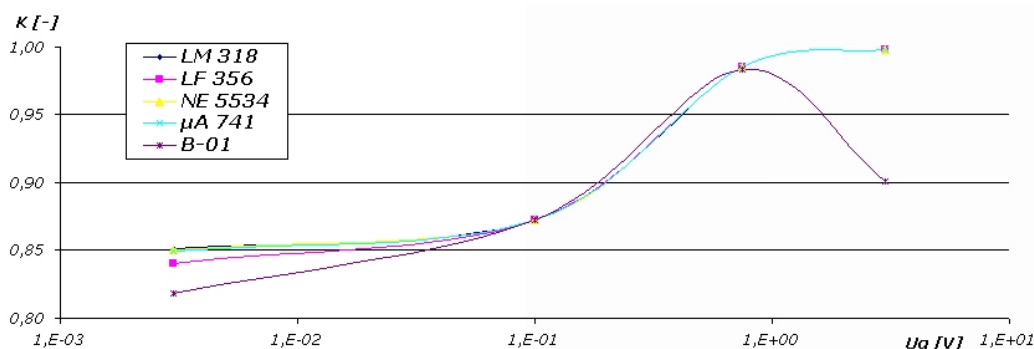
U_G	$U_{IN} [V]$	$U_U [V]$	$I_Z [mA]$	$U_I [mA]$	$ K [-]$	$U_K [-]$
3 mV	0,002991	0,000008	0,002540	0,000042	0,849196	0,016532
100 mV	0,100533	0,000104	0,087749	0,000138	0,872775	0,001812
750 mV	0,745748	0,000001	0,734940	0,000001	0,985430	0,001849
3 V	3,070331	0,000003	3,065270	0,000007	0,998273	0,002370

Tabulka 8.4: Naměřené hodnoty vstupního napětí a výstupního proudu a vypočítané hodnoty zesílení u operačního zesilovače μA 741.

U_G	$U_{IN} [V]$	$U_U [V]$	$I_Z [mA]$	$U_I [mA]$	$ K [-]$	$U_K [-]$
3 mV	0,002991	0,000007	0,002448	0,000082	0,818584	0,033736
100 mV	0,101407	0,000104	0,088458	0,000138	0,872332	0,001801
750 mV	0,740172	0,000001	0,728052	0,000001	0,983649	0,001860
3 V	1,489258	0,000003	1,341476	0,000006	0,900789	0,004634

Tabulka 8.5: Naměřené hodnoty vstupního napětí a výstupního proudu a vypočítané hodnoty zesílení u operačního oddělovacího zesilovače B-01.

Graficky jsou hodnoty získaných zesílení u jednotlivých zesilovačů srovnány v grafu na *Obrázku 8.11*. Tento graf vyjadřuje závislost naměřeného zesílení všech operačních zesilovačů a oddělovacího zesilovače B-01 na zvoleném napětí generátoru.



Obrázek 8.11: Graf závislosti zesílení operačních zesilovačů LF 356, LM 318, NE 5534, μA 741 a bufferu B-01 na přivedeném vstupním napětí.

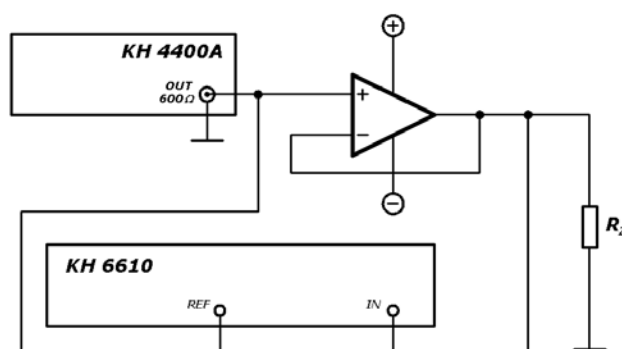
Z provedených měření zesílení zatížených operačních zesilovačů i po jejich opakování vyplynulo, že získané výsledky neodpovídají simulacím ani dalším teoretickým předpokladům. Hlavním předpokladem totiž bylo (*potvrzeným i v simulacích*), že se zesílení operačního zesilovače bude se zmenšujícím se vstupním signálem zmenšovat pouze minimálně (*viz zhodnocení simulací v Kapitole 7.4*). Toto splněno nebylo a naměřené zesílení operačních zesilovačů se zmenšovalo mnohem více a to již v prvním řádu za desetinnou čárkou. Ze srovnání výsledků provedeného měření a teoretických předpokladů tak vyplývá, že se nepodařilo dosáhnout žádané přesnosti stanovení zesílení operačních zesilovačů. Zvolená metoda se tedy ukázala pro žádané měření zesílení operačního zesilovače jako nevhodná a proto bude nutné nalézt vhodnější metodu. Pro korekce naměřených údajů aktivního T článku tyto údaje zřejmě nebude možné použít.

8.4.2 Měření fáze přenosu operačních zesilovačů

K měření fáze přenosu operačních zesilovačů byl využit fázoměr *KROHN-HITE 6610* (*viz Obrázek 8.12*). Jako zdroj harmonického signálu byl opět použit generátor *KH 4400A*. Zapojení pracoviště je ukázáno na *Obrázku 8.13*. Signál z výstupu generátoru o efektivní hodnotě 3 V byl současně přiveden na referenční vstup fázoměru a na vstup operačního zesilovače. Signál z výstupu oddělovacího stupně byl přiveden na měřicí vstup fázoměru. Přístroj zobrazuje údaj o fázi mezi vstupním a referenčním signálem na číslicovém displeji.



Obrázek 8.12: Přesný fázoměr KROHN-HITE 6610.



Obrázek 8.13: Zapojení pracoviště pro měření fáze přenosu operačních zesilovačů.

Před samotným měřením byl na oba vstupy fázoměru přiveden referenční signál pro stanovení korekcí na použité kabely a na offset fázoměru. Odchylka údaje od nuly byla stanovena pro frekvenci měřeného signálu 1 kHz a následně byla použita pro korekci vlastního měření.

Měření bylo také proběhlo u oddělovacího zesilovače *B-01* (viz *Kapitola 9.4*) při sníženém vstupním napětí 1,5 V. Všechny hodnoty byly změřeny u zatížených operačních zesilovačů rezistorem *VISHAY* o hodnotě 1 k Ω , buffer *B-01* byl při měření zatížen etalonem 1 k Ω *P331*. Naměřené hodnoty pro jednotlivé zesilovače uvádí *Tabulka 8.5* (nejistoty uvádí *Tabulka B.18 přílohy B*).

zesilovač	φ [°]
<i>NE5534</i>	-0,07
<i>LF356</i>	-0,08
<i>LM318</i>	-0,05
<i>UA741</i>	-0,13
<i>B-01</i>	-0,05

Tabulka 8.5: Změřené hodnoty fáze přenosu operačních zesilovačů a bufferu *B-01*.

Naměřené hodnoty fáze přenosu operačních zesilovačů byly ve všech případech vyšší než byly hodnoty stanovené při simulaci. Měření takto malých fázových posuvů je však na hranici možností přístroje, pro přesnější měření by tak bylo vhodné nalézt přesnější metodu.

8.5 MĚŘENÍ PARAZITNÍCH PARAMETRŮ T ČLÁNKŮ

Pro správný výpočet indukčností a odporů etalonů při měření v T článku musí být známy s dostatečnou přesností také parametry náhradního schématu T článku z *Obrázku 6.1*. Tyto parametry jsou použity k samotnému výpočtu a proto správnost jejich stanovení přímo ovlivňuje přesnost popisované metody měření s T články.

Měření odporů R_1 a R_2 použitých rezistorů *VISHAY* o jmenovitých hodnotách 10 k Ω a 1 k Ω bylo provedeno porovnáním pomocí digitálního multimetru s etalony odporu *TINSLEY*, které mají nepatrnou závislost na frekvenci měřicího napětí. Rezistor o jmenovité hodnotě 100 k Ω pak byl porovnán s etalonem o stejné jmenovité hodnotě *HP 42034*. Měření parazitních kapacit C_1 , C_2 rezistorů o jmenovitých hodnotách 10 k Ω a 100 k Ω bylo provedeno přímo pomocí kapacitního mostu *AH 2500E* a kapacity rezistorů 1 k Ω společně s parazitními kapacitami přívodů etalonů indukčnosti C_3 byly změřeny pomocí přesného *LCR* měřiče *AGILENT 4284A* na frekvenci měřicího napětí 1 kHz. Výsledky měření náhradních parametrů studovaných T článků uvádí *Tabulka 8.6*.

parametr	T článek		
	1 k Ω	10 k Ω	100 k Ω
R_1	999,890 Ω	10000,51 Ω	100121,90 Ω
R_2	999,888 Ω	10000,51 Ω	99887,86 Ω
C_1	3,8 pF	2,624 pF	0,574 pF
C_2	3,3 pF	2,627 pF	0,570 pF
C_3	0,1 pF	3,000 pF	2,860 pF

Tabulka 8.6: Změřené parametry náhradního schématu u použitých T článků.

Dalším hledaným parametrem byla také frekvence měřicího napětí kapacitního mostu *AH 2500E*, kterou je možné změřit pomocí čítače *PENDULUM CNT-81*. Změřená frekvence měla hodnotu **999,99 \pm 0,01 Hz**. Výpočet nejistoty tohoto měření je uveden v *Tabulce B.19* v příloze B.

9. MĚŘENÍ S T ČLÁNKY

Tato kapitola se věnuje samotným měřením, které byly pomocí T článků provedeny a vyhodnoceny. Tato měření byla stěžejní částí vypracované diplomové práce.

9.1 MĚŘENÍ POMOCÍ PASIVNÍHO T ČLÁNKU 100 k Ω

Prvním z provedených měření indukčností pomocí vytvořených přípravků s T články bylo měření s T článkem 100 k Ω . Měření bylo provedeno pro hodnoty indukčností v rozsahu jaký byl stanoven v *Kapitole 5.4.1*. Měřenými indukčnostmi byly etalony dekadických hodnot 1 mH, 10 mH, 100 mH a 1 H. Most byl nastaven do režimu kontinuálního měření, do paměti mostu byly uloženy korekce na použité kabely (*délka kabelu 1 m, sériový odpor 50 m Ω , měrná indukčnost 1,1 mH/m a měrná kapacita 102 pF/m*) a maximální měřicí napětí bylo zvoleno 3 V. Použité připojovací kabely byly ve všech případech měření stejné, byly to dva stíněné kabely zakončené konektory BNC na obou stranách o délkách 50 cm. Způsob jakým se měření provádí je zřejmý z *Obrázku 9.1*.



Obrázek 9.1: Způsob měření pomocí T článku.

Hodnoty přenosové kapacity a ztrát T článku s připojenou indukčností byly odečítány přímo z displeje mostu *AH 2500E*. Zjištěné hodnoty kapacity a vodivosti společně s jejich nejistotami jsou pro všechny měřené indukčnosti uvedeny v *Tabulce 9.1 (B.20 přílohy B)*. Výpočtem získané hodnoty indukčnosti a odporu měřených etalonů jsou pak uvedeny v *Tabulce 9.2*.

L_E	C [pF]	U_C [pF]	G [nS]	U_G [nS]
1 mH	0,09998	0,00007	0,1239	0,0005
10 mH	1,00017	0,00009	0,9063	0,0006
100 mH	9,9471	0,0004	10,042	0,003
1 H	96,685	0,005	122,80	0,03

Tabulka 9.1: Změřené hodnoty přenosových parametrů T článku 100 k Ω pro jednotlivé etalony indukčností a jejich nejistoty.

L_E	$L_X [H]$	$U_L [H]$	$R_X [\Omega]$	$U_R [\Omega]$
1 mH	1,00E-03	7,38E-07	1,243	0,005
10 mH	1,00E-02	9,32E-07	9,031	0,006
100 mH	9,99E-02	4,32E-06	93,219	0,026
1 H	1,00E+00	4,82E-05	480,306	0,290

Tabulka 9.2: Vypočítané hodnoty indukčností a odporů etalonů měřených pomocí T článku 100 k Ω .

V následující *Tabulce 9.3* je provedeno srovnání naměřených hodnot indukčností etalonů L_X pomocí T článku 100 k Ω s hodnotami L_K získanými kalibrací. V prvních dvou sloupcích se nachází hodnoty L_K a L_X a ve sloupci třetím je pak uvedena relativní odchylka měřené hodnoty vztažená k hodnotě získané kalibrací etalonu v ppm.

L_E	$L_K [H]$	$L_X [H]$	$\delta L_X [ppm]$
1 mH	9,997400E-04	9,997619E-04	22
10 mH	1,000520E-02	1,000519E-02	-1
100 mH	9,987530E-02	9,985461E-02	-207
1 H	1,000870E+00	1,000597E+00	-273

Tabulka 9.3: Hodnoty indukčností dle kalibrace a provedeního měření etalonů pomocí T článku 100 k Ω a jejich vzájemné relativní odchylky.

Z vyhodnocení provedených měření vyplývá, že na daném rozsahu poskytuje metoda měření pomocí T článku 100 k Ω hodnoty s přesností do 0,03%. Získaná přesnost je relativně vysoká, největší podíl na ní má zřejmě nízká přenosová vodivost T článku. Jak již totiž bylo řečeno v *Kapitole 5.4*, most má nižší přesnost při měření ztrát (zde danými vodivostí) než při měření kapacity.

9.2 MĚŘENÍ POMOCÍ PASIVNÍHO T ČLÁNKU 10 K Ω

Další měření etalonů indukčností bylo provedeno pomocí T článku 10 k Ω . Měření se týkalo vhodných hodnot indukčností v rozsahu jaký byl stanoven pro tento T článek v *Kapitole 5.4.1*. Měření tedy byly etalony dekadických hodnot 100 μ H, 1 mH, 10 mH, 100 mH, 1 H a pro srovnání také etalon 10 μ H. Jeho měření je sice díky nižší přesnosti mostu pro ekvivalentní hodnotu kapacity na hranici použitelnosti, pro získání širšího rozsahu měření však bylo provedeno. Na mostu bylo nastaveno kontinuální měření, stejné předvolené korekce na použité kabely (stejně jako u měření s T článkem 100 k Ω) a maximální měřicí napětí bylo zvoleno 3 V. Naměřené hodnoty kapacity a vodivosti společně s jejich nejistotami jsou pro rozsah všech měřených indukčností uvedeny v *Tabulce 9.4 (B.21 až B.23 přílohy B)*. Pro etalony malých indukčností byly také změřeny parametry přívodů, viz *Tabulka 9.5*.

L_E	$C [pF]$	$U_C [pF]$	$G [nS]$	$U_G [nS]$
10 μH	0,10039	0,00009	0,34153	0,00058
100 μH	1,0010	0,0001	1,6239	0,0008
1 mH	9,9910	0,0005	12,4600	0,0031
10 mH	99,676	0,005	97,731	0,029
100 mH	948,00	0,06	1646,98	0,39
1 H	3599,1	6,5	30317,6	39,4

Tabulka 9.4: Změřené hodnoty přenosových parametrů T článku 10 k Ω pro jednotlivé etalony indukčností a jejich nejistoty.

L_E	C_Z [pF]	U_{C_Z} [pF]	G_Z [nS]	U_{G_Z} [nS]
10 μ H	0,00019	0,00008	0,18991	0,00064
100 μ H	0,00055	0,00009	0,00055	0,00055

Tabulka 9.5: Změřené hodnoty přenosových parametrů T článku 10 k Ω pro přívody etalonů malých indukčností a jejich nejistoty.

Vypočtené hodnoty indukčnosti a odporu měřených etalonů jsou uvedeny v *Tabulce 9.6*. U etalonů malých indukčností, kde se měřily i parametry přívodů (při zkratovaných svorkách), se hodnoty přenosové impedance pro výpočet indukčnosti získaly rozdílem změřených hodnot etalonu společně s přívody a hodnot při měření pouze přívodů.

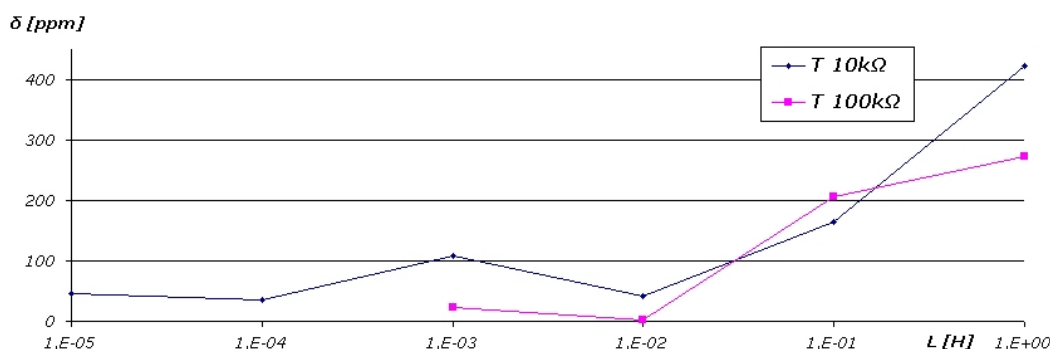
L_E	L_X [H]	U_L [H]	R_X [Ω]	U_R [Ω]
10 μ H	1,00E-05	9,07E-09	0,015	0,001
100 μ H	1,00E-04	1,17E-08	0,143	0,001
1 mH	1,00E-03	5,16E-08	1,241	0,001
10 mH	1,00E-02	4,71E-07	9,025	0,003
100 mH	9,99E-02	6,30E-06	93,238	0,039
1 H	1,00E+00	6,53E-04	476,542	3,937

Tabulka 9.6: Vypočítané hodnoty indukčností a odporů etalonů měřených pomocí T článku 10 k Ω .

V následující *Tabulce 9.6* je pro T článek 10 k Ω (podobně jako pro T článek 100 k Ω) provedeno srovnání naměřených hodnot indukčnosti etalonů proti hodnotám získaným kalibrací. Výsledkem je relativní odchylka v ppm. Velikost relativních odchylek (v absolutní hodnotě) proti kalibrované hodnotě indukčnosti etalonů získaných při měření s oběma pasivními T články pak přehledně srovnává graf na *Obrázku 9.2*.

L_E	L_K [H]	L_X [H]	δL_X [ppm]
10 μ H	1,002000E-05	1,001954E-05	-46
100 μ H	1,000540E-04	1,000575E-04	35
1 mH	9,997400E-04	9,996318E-04	-108
10 mH	1,000520E-02	1,000562E-02	42
100 mH	9,987530E-02	9,985896E-02	-164
1 H	1,000870E+00	1,001294E+00	424

Tabulka 9.7: Hodnoty indukčností dle kalibrace a provedeného měření etalonů pomocí T článku 10 k Ω a jejich vzájemné relativní odchylky.



Obrázek 9.2: Graf závislosti relativních chyb měření indukčnosti T článku 10 k Ω a 100 k Ω na měřené indukčnosti.

Vyhodnocení provedených měření bylo provedeno pomocí *Tabulky 9.7* následujícím způsobem: Pokud z měřeného rozsahu indukčností vyřadíme etalon 1 H zjistíme, že na rozsahu 10 μH až 100 mH dává metoda měření pomocí T článku 100 k Ω hodnoty s přesností do 0,02%. Získaná přesnost je podobně jako u předchozího T článku vysoká. Platí také, že největší podíl na ní má zřejmě nízká přenosová vodivost T článku. U měření hodnoty 1 H dosahují ztráty hodnot okolo 30 μS , což se projevuje právě snížením přesnosti měření. Přesto je dosažená přesnost měření 0,05% pro tuto hodnotu srovnatelná s nejpřesnějšími komerčně vyráběnými přístroji.

9.3 STABILITA MĚŘENÍ S PASIVNÍMI T ČLÁNKY

Pro zhodnocení dlouhodobé stability měření indukčností s pasivními T články 10 k Ω a 100 k Ω bylo provedeno měření etalonů stejných indukčností v rozmezí přibližně jednoho roku. První měření pochází z 2.5.2007 a druhé měření z 23.4.2008.

9.3.1 Dlouhodobá stabilita měření s T článkem 100 k Ω

Získané hodnoty přenosových impedančních parametrů T článku 100 k Ω při měření série indukčností v prvním termínu jsou uvedeny v *Tabulce B.24* a z druhého termínu pak v *Tabulce B.25* (v příloze B). Vypočítané hodnoty indukčností a odporu etalonů z prvního a druhého měření se nacházejí postupně v následujících *Tabulkách 9.8* a *9.9*.

L_E	L_X [H]	U_L [H]	R_X [Ω]	U_R [Ω]
1 mH	1,01E-03	7,31E-07	1,247	0,005
10 mH	1,00E-02	9,32E-07	9,014	0,006
100 mH	9,99E-02	4,34E-06	93,319	0,026
1 H	1,00E+00	4,96E-05	480,052	0,303

Tabulka 9.8: Vypočítané hodnoty indukčností a odporů etalonů měřených pomocí T článku 100 k Ω v prvním termínu měření.

L_E	L_X [H]	U_L [H]	R_X [Ω]	U_R [Ω]
1 mH	1,00E-03	7,31E-07	1,233	0,005
10 mH	1,00E-02	9,14E-07	8,256	0,006
100 mH	9,99E-02	4,33E-06	92,787	0,026
1 H	1,00E+00	4,76E-05	476,837	0,293

Tabulka 9.9: Vypočítané hodnoty indukčností a odporů etalonů měřených pomocí T článku 100 k Ω z druhého termínu měření.

Vyhodnocení provedených měření dlouhodobé stability výsledků přináší *Tabulka 9.10*. V ní jsou srovnány nově naměřené hodnoty indukčností a odporů etalonů (měřené v druhém termínu) s měřeními staršími (z prvního termínu). Výsledky jsou v uvedené tabulce vyjádřeny pomocí relativní odchylky nových údajů proti údajům starším v ppm.

L_E	δL_{REP} [ppm]	δR_{REP} [ppm]
1 mH	-6968	-11241
10 mH	-1375	-84099
100 mH	-117	-5710
1 H	-37	-6697

Tabulka 9.10: Dlouhodobá stabilita měření indukčností a odporu etalonů indukčností pomocí T článku 100 k Ω .

9.3.2 Dlouhodobá stabilita měření s T článkem 10 kΩ

Změřené hodnoty přenosových parametrů T článku 10 kΩ při měření série indukčností z prvního měření jsou uvedeny v *Tabulkách B.24 a B.25* a z druhého měření pak v *Tabulkách B.26a B.27 (přílohy B)*. Hodnoty indukčností a odporů etalonů získané těmito měřeními (*společně se stanovenými nejistotami měření*) se nacházejí v *Tabulkách 9.11 a 9.12*.

L_E	$L_X [H]$	$U_L [H]$	$R_X [\Omega]$	$U_R [\Omega]$
100 μH	1,00E-04	1,20E-08	0,169	0,001
1 mH	1,00E-03	5,19E-08	1,245	0,001
10 mH	1,00E-02	4,74E-07	9,007	0,003
100 mH	9,99E-02	1,08E-05	93,289	0,063
1 H	1,00E+00	6,66E-04	478,591	4,014

Tabulka 9.11: Vypočítané hodnoty indukčností a odporů etalonů měřených pomocí T článku 10 kΩ v prvním termínu měření.

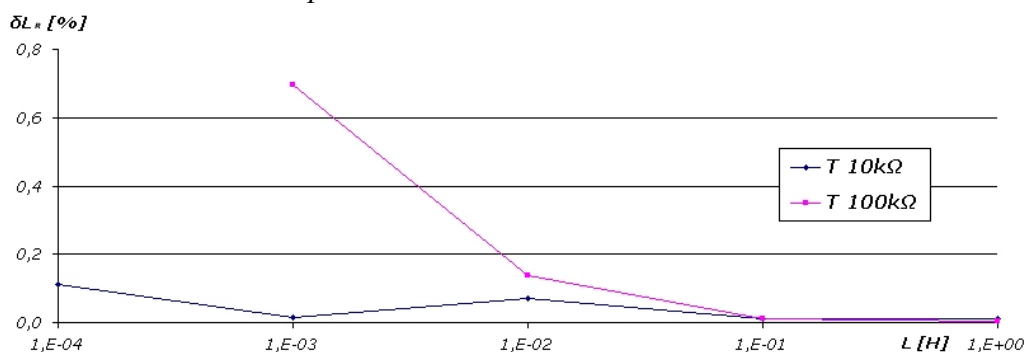
L_E	$L_X [H]$	$U_L [H]$	$R_X [\Omega]$	$U_R [\Omega]$
100 μH	1,00E-04	1,16E-08	0,159	0,001
1 mH	1,00E-03	5,16E-08	1,234	0,001
10 mH	1,00E-02	4,46E-07	8,247	0,003
100 mH	9,99E-02	7,88E-06	92,826	0,044
1 H	1,00E+00	6,55E-04	477,104	3,944

Tabulka 9.12: Vypočítané hodnoty indukčností a odporů etalonů měřených pomocí T článku 10 kΩ z druhého termínu měření.

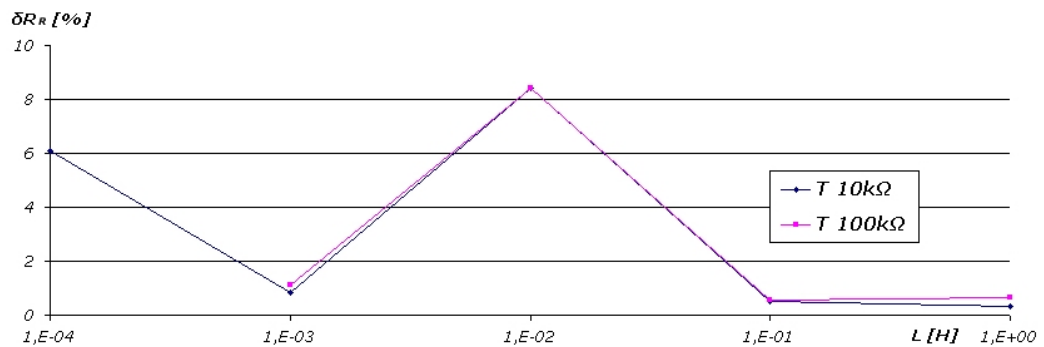
Pro zhodnocení provedených měření na opakovatelnost výsledků byla vytvořena *Tabulka 9.13*. Tabulka uvádí relativní odchylky opakovaného měření indukčností a odporů měřených etalonů proti starší hodnotě v ppm. Srovnání mezi oběma použitými T články pro jednotlivé etalony je provedeno také v grafech na *Obrázku 9.3 (pro stabilitu výsledků měření indukčností)* a na *Obrázku 9.4 (pro stabilitu výsledků měření odporu)*.

L_E	$\delta L_{REP} [ppm]$	$\delta R_{REP} [ppm]$
100 μH	-1123	-60893
1 mH	-155	-8597
10 mH	-693	-84334
100 mH	-109	-4961
1 H	-104	-3106

Tabulka 9.13: Dlouhodobá stabilita měření indukčností a odporu etalonů indukčností pomocí T článku 10 kΩ.



Obrázek 9.3: Graf závislosti relativní odchyly opakovaného měření indukčností etalonů pomocí T článků 10 kΩ a 100 kΩ na měřené indukčnosti.



Obrázek 9.4: Graf závislosti relativní odchylky opakovaného měření odporu etalonů pomocí T článků 10 k Ω a 100 k Ω na měřené indukčnosti.

9.3.3 Srovnání dlouhodobé stability měření

Vyhodnocení dlouhodobé stability měření s pasivními T články bylo provedeno na základě stanovených relativních odchylek nových změřených hodnot indukčností a odporů oproti měřením starším. Relativní odchylky výsledků mezi oběma provedenými měřeními parametrů etalonů pomocí T článků graficky znázorňují grafy na *Obrázcích 9.3 a 9.4*. Ze získaných hodnot vyplývá, že lepší stability měřených hodnot indukčnosti bylo dosaženo použitím T článku 10 k Ω . Pro malé hodnoty indukčností měřených tímto T článkem však byla získaná stabilita nízká a odchylka se blížila až k 0,8 %. Výsledky poukazují na několik vlivů, kterými je nutné se zabývat při analýze použité metody měření. Nejprve je to stálost parametrů přívodů. Ta závisí na odporech a kapacitách přívodních kabelů, na kvalitě jejich provedení a především na stabilitě přechodových odporů připojovacích konektorů. U etalonů malých indukčností také záleží na vlastnostech zkratovacích vodičů. Dlouhodobou stabilitu měření také nepříznivě ovlivňuje stálost hodnoty indukčnosti samotného etalonu.

Stabilita měření odporu etalonů byla u obou použitých T článků srovnatelná, avšak horší než u měření indukčnosti.

9.4 MĚŘENÍ POMOCÍ AKTIVNÍHO T ČLÁNKU 1 K Ω

Posledním důležitým měřením s T články bylo změření parametrů etalonů indukčností za pomoci aktivního T článku s rezistoru o hodnotě 1 k Ω . Pro tato měření byl stanoven vhodný rozsah v *Kapitole 5.4.1*. Měření se týkalo etalonů o dekadických hodnotách indukčností 1 μ H, 10 μ H, 100 μ H, 1 mH a 10 mH. Všechny tyto hodnoty indukčností jsou T článkem transformovány na kapacity, které se nacházejí ve vhodném rozsahu pro měření na kapacitním mostě *AH 2500E*. Při měření se postupovalo podobně jako při měřeních s pasivními T články 100 k Ω nebo 10 k Ω popsáném v předchozích kapitolách. Nastavení mostu bylo stejné jako v předchozích případech, také kabely byly použity stejné. Hodnota maximálního měřicího napětí 3 V byla již pomocí simulací vyhodnocena jako vhodná hodnota pro T článek 1 k Ω . Při připojování bylo nutné dbát na správné připojení svorky *HIGH* na vstup oddělovacího stupně a svorky *LOW* na jeho výstup. Pro napájení operačních zesilovačů bylo použito symetrické napájení ± 12 V ze zdroje *TESLA BS 525*. Měření proběhlo u všech čtyř testovaných operačních zesilovačů, se kterými byly prováděny simulace v *Kapitole 7.3*.

Naměřené hodnoty průchozí kapacity C_{12} a vodivosti G_{12} společně s jejich nejistotami jsou pro rozsah všech měřených indukčností a pro použité operační zesilovače uvedeny v *Tabulkách 9.14 až 9.17 (B.28 až B.37 přílohy B)*. Naměřené hodnoty průchozích kapacit

C_{12Z} a vodivosti G_{12Z} při zkratovaných svorkách etalonů malých indukčností ($1 \mu H$, $10 \mu H$, $100 \mu H$) se nacházejí v Tabulkách 9.18 až 9.21 (podobně Tabulky B.38 až B.43 přílohy B).

L_E	C_{12} [pF]	U_C [pF]	G_{12} [nS]	U_C [nS]
$1 \mu H$	1,276	0,001	13,46	0,01
$10 \mu H$	10,247	0,002	24,90	0,01
$100 \mu H$	100,267	0,006	151,09	0,04
$1 mH$	994,880	2,496	1307,97	15,23
$10 mH$	9511,150	0,055	16238,25	0,34

Tabulka 9.14: Změřené hodnoty přenosových parametrů aktivního T článku $1 k\Omega$ se zesilovačem LF 356 při měření zvolených etalonů.

L_E	C_{12} [pF]	U_C [pF]	G_{12} [nS]	U_C [nS]
$1 \mu H$	1,276	0,001	13,62	0,01
$10 \mu H$	10,246	0,002	24,26	0,01
$100 \mu H$	100,266	0,006	155,14	0,04
$1 mH$	995,886	2,509	1307,05	15,14
$10 mH$	9511,033	0,055	16225,58	0,34

Tabulka 9.15: Změřené hodnoty přenosových parametrů aktivního T článku $1 k\Omega$ se zesilovačem LM 318 při měření zvolených etalonů.

L_E	C_{12} [pF]	U_C [pF]	G_{12} [nS]	U_C [nS]
$1 \mu H$	1,277	0,001	13,99	0,02
$10 \mu H$	10,245	0,001	23,59	0,01
$100 \mu H$	100,270	0,006	153,04	0,04
$1 mH$	996,914	2,494	1307,11	15,26
$10 mH$	9511,183	0,056	16229,67	0,34

Tabulka 9.16: Změřené hodnoty přenosových parametrů aktivního T článku $1 k\Omega$ se zesilovačem NE 5534 při měření zvolených etalonů.

L_E	C_{12} [pF]	U_C [pF]	G_{12} [nS]	U_C [nS]
$1 \mu H$	1,274	0,001	15,38	0,01
$10 \mu H$	10,240	0,001	23,03	0,01
$100 \mu H$	100,243	0,006	153,01	0,04
$1 mH$	997,656	2,515	1313,91	15,17
$10 mH$	9508,783	0,058	16288,67	0,34

Tabulka 9.17: Změřené hodnoty přenosových parametrů aktivního T článku $1 k\Omega$ se zesilovačem μA 741 při měření zvolených etalonů.

L_E	C_{12} [pF]	U_C [pF]	G_{12} [nS]	U_C [nS]
$1 \mu H$	0,270	0,001	8,23	0,01
$10 \mu H$	0,226	0,001	9,89	0,01
$100 \mu H$	0,261	0,001	7,91	0,01

Tabulka 9.18: Změřené hodnoty přenosových parametrů aktivního T článku $1 k\Omega$ se zesilovačem LF 356 při měření zkratovaných svorek etalonů malých L.

L_E	C_{12} [pF]	U_C [pF]	G_{12} [nS]	U_C [nS]
1 μ H	0,270	0,001	8,52	0,01
10 μ H	0,226	0,001	8,99	0,01
100 μ H	0,261	0,001	10,95	0,01

Tabulka 9.19: Změřené hodnoty přenosových parametrů aktivního T článku 1 k Ω se zesilovačem LM 318 při měření zkratovaných svorek etalonů malých L.

L_E	C_{12} [pF]	U_C [pF]	G_{12} [nS]	U_C [nS]
1 μ H	0,270	0,001	8,78	0,01
10 μ H	0,226	0,001	8,50	0,01
100 μ H	0,261	0,001	8,90	0,01

Tabulka 9.20: Změřené hodnoty přenosových parametrů aktivního T článku 1 k Ω se zesilovačem NE 5534 při měření zkratovaných svorek etalonů malých L.

L_E	C_{12} [pF]	U_C [pF]	G_{12} [nS]	U_C [nS]
1 μ H	0,267	0,001	10,39	0,01
10 μ H	0,223	0,001	7,74	0,01
100 μ H	0,259	0,001	8,55	0,01

Tabulka 9.21: Změřené hodnoty přenosových parametrů aktivního T článku 1 k Ω se zesilovačem μ A 741 při měření zkratovaných svorek etalonů malých L.

Před začátkem měření bylo uvažováno, že se před výpočtem parametrů etalonu (indukčnosti L_X a odporu R_X) zkorigují průchozí parametry C_{12} a G_{12} podle změřeného přenosu daného operačního zesilovače, s kterým bude měření provedeno. Zvolená metoda měření přenosu zesilovačů však neposkytla použitelné údaje a tato korekce proto nebyla provedena.

Poznámka: Korekce parametrů přenosové impedance na přenos operačních zesilovačů byla provedena pouze na zkoušku, vypočítané hodnoty indukčností a odporů se však lišily od hodnot kalibračních až o 10%, čímž bylo potvrzeno, že se zvolená metoda pro měření zesílení zesilovačů nedá použít.

Z naměřených hodnot byly tedy přímo (bez korekcí) vypočítány parametry indukčnosti a odporu měřených etalonů. Výsledky jsou uvedeny v Tabulkách 9.22 až 9.25. Čtyři tabulky opět odpovídají čtyřem použitým operačním zesilovačům na místě oddělovacího stupně v aktivním T článku.

L_E	L_X [H]	U_L [H]	R_X [Ω]	U_R [Ω]
1 μ H	1,01E-06	5,76E-10	0,0052	0,0001
10 μ H	1,00E-05	1,77E-09	0,0150	0,0001
100 μ H	1,00E-04	5,99E-09	0,1424	0,0001
1 mH	1,00E-03	5,51E-08	1,2327	0,0003
10 mH	1,00E-02	2,50E-06	9,0175	0,0152

Tabulka 9.22: Vypočítané hodnoty indukčností a odporů měřených etalonů při měření v aktivním T článku 1 k Ω s operačním zesilovačem LF 356.

L_E	$L_X [H]$	$U_L [H]$	$R_X [\Omega]$	$U_R [\Omega]$
1 μH	1,01E-06	5,56E-10	0,0051	0,0001
10 μH	1,00E-05	1,73E-09	0,0153	0,0001
100 μH	1,00E-04	6,20E-09	0,1434	0,0001
1 mH	1,00E-03	5,52E-08	1,2316	0,0003
10 mH	1,00E-02	2,51E-06	9,0047	0,0151

Tabulka 9.23: Vypočítané hodnoty indukčností a odporů měřených etalonů při měření v aktivním T článku 1 k Ω s operačním zesilovačem LM 318.

L_E	$L_X [H]$	$U_L [H]$	$R_X [\Omega]$	$U_R [\Omega]$
1 μH	1,01E-06	6,09E-10	0,0052	0,0001
10 μH	1,00E-05	1,15E-09	0,0151	0,0001
100 μH	1,00E-04	6,12E-09	0,1434	0,0001
1 mH	1,00E-03	5,63E-08	1,2315	0,0003
10 mH	1,00E-02	2,49E-06	9,0087	0,0153

Tabulka 9.24: Vypočítané hodnoty indukčností a odporů měřených etalonů při měření v aktivním T článku 1 k Ω s operačním zesilovačem NE 5534.

L_E	$L_X [H]$	$U_L [H]$	$R_X [\Omega]$	$U_R [\Omega]$
1 μH	1,01E-06	6,16E-10	0,0050	0,0001
10 μH	1,00E-05	1,49E-09	0,0153	0,0001
100 μH	1,00E-04	6,11E-09	0,1437	0,0001
1 mH	1,00E-03	5,79E-08	1,2382	0,0003
10 mH	1,00E-02	2,51E-06	9,0727	0,0152

Tabulka 9.25: Vypočítané hodnoty indukčností a odporů měřených etalonů při měření v aktivním T článku 1 k Ω s operačním zesilovačem μA 741.

Pro srovnání bylo provedeno měření také s oddělovacím zesilovačem B-01. Základem tohoto přístroje (viz Obrázek 9.5) je širokopásmový zesilovač firmy Harris s malým offsetem a malým šumem HA 2625A. Obsahuje také proudový buffer s bipolárními tranzistory a pro dosažení co nejlepších vlastností tohoto zesilovače je užito plovoucí napájení odvozené od vstupního signálu a plovoucí stínění. Blokové schéma zapojení přístroje je uvedeno na Obrázku C.3 přílohy C [24].



Obrázek 9.5: Oddělovací zesilovač B-01.

Zpracování naměřených a vypočítaných dat bylo pro měření s oddělovacím zesilovačem B-01 provedeno podobně jako u předchozí čtveřice operačních zesilovačů.

Změřené hodnoty kapacit C_{12} a vodivostí G_{12} jsou uvedeny v *Tabulce 9.26*), hodnoty kapacit C_{12Z} a vodivostí G_{12Z} při zkratovaných svorkách etalonů malých indukčností se nacházejí v *Tabulce 9.27* a konečně vypočítané parametry indukčností a odporů etalonů přináší *Tabulka 9.28*. Hodnoty v poslední jmenované *Tabulce 9.28* jsou vypočítány z nekorigovaných údajů přenosové impedance změřené na kapacitním mostu *AH 2500E*.

L_E	C_{12} [pF]	U_C [pF]	G_{12} [nS]	U_C [nS]
1 μ H	9,93E-01	2,35E-03	31,0854	0,0134
10 μ H	9,02E+00	3,35E-03	42,0013	0,0775
100 μ H	1,00E+02	1,21E-02	177,2338	0,1136
1 mH	9,94E+02	3,88E+00	1327,8225	23,8209
10 mH	9,51E+03	9,84E-02	16269,6583	0,6182

Tabulka 9.26: Změřené hodnoty přenosových parametrů aktivního T článku 1 k Ω s oddělovacím zesilovačem B-01 při měření zvolených etalonů.

L_E	C_{12} [pF]	U_C [pF]	G_{12} [nS]	U_C [nS]
1 μ H	0,094	0,002	26,69	0,02
10 μ H	0,059	0,002	27,96	0,01
100 μ H	0,086	0,003	28,87	0,03

Tabulka 9.27: Změřené hodnoty přenosových parametrů aktivního T článku 1 k Ω s oddělovacím zesilovačem B-01 při měření zkratovaných svorek etalonů malých L .

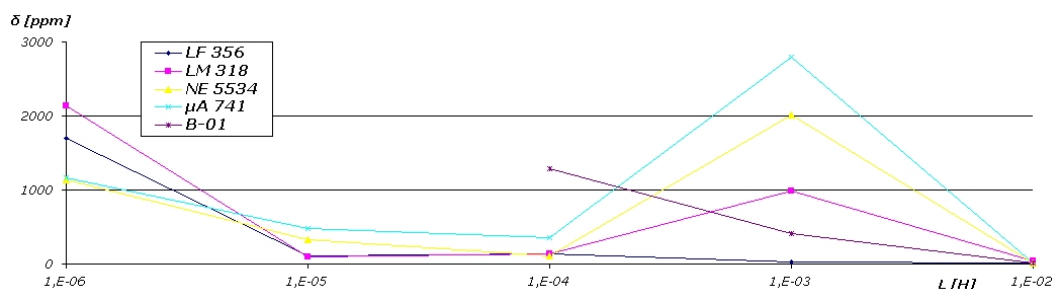
L_E	L_X [H]	U_L [H]	R_X [Ω]	U_R [Ω]
1 μ H	8,99E-07	2,35E-09	0,0044	0,0001
10 μ H	8,96E-06	3,35E-09	0,0140	0,0001
100 μ H	9,99E-05	1,21E-08	0,1476	0,0001
1 mH	9,99E-04	9,84E-08	1,2527	0,0006
10 mH	1,00E-02	3,88E-06	9,0520	0,0238

Tabulka 9.28: Vypočítané hodnoty indukčností a odporů měřených etalonů při měření v aktivním T článku 1 k Ω s oddělovacím zesilovačem B-01.

Následující *Tabulka 9.29* hodnotí vypočítané hodnoty indukčností etalonů vzhledem k hodnotám indukčností etalonů získaných při jejich kalibraci. V prvním sloupci *Tabulky 9.29* je uvedena hodnota indukčností etalonů dle kalibrace a v dalších sloupcích se nacházejí vypočítané odchylky hodnot indukčností získaných při měření pomocí aktivního T článku 1 k Ω s různými operačními zesilovači. Uvedené relativní odchylky jsou vztaženy k hodnotě získané kalibrací etalonu (*v ppm*). Grafické srovnání odchylek vypočítaných hodnot indukčností etalonů pro všechny použité operační zesilovače pak přehledně uvádí graf z *Obrázku 9.6*.

L_E	L_X [H]	LF 356 δL [ppm]	LM 318 δL [ppm]	NE 5534 δL [ppm]	μ A 741 δL [ppm]	B-01 δL [ppm]
1 μ H	1,00800E-06	-1693	-2130	-1131	-1171	-108108
10 μ H	1,00200E-05	-114	-97	-322	-479	-105463
100 μ H	1,00054E-04	-137	-143	-111	-362	-1283
1 mH	9,99740E-04	-23	985	2018	2791	-415
10 mH	1,00052E-02	17	-47	-15	-20	-10

Tabulka 9.29: Hodnoty indukčností etalonů dle kalibrace a odchylky měřených hodnot indukčností těchto etalonů oproti jejich kalibraci při měření s různými zesilovači.



Obrázek 9.6: Graf závislosti relativní odchylky měření indukčnosti etalonů pomocí T článku 1 k Ω s různými zesilovači oproti jejich kalibraci na měřené indukčnosti.

Přestože se nepodařilo přesně stanovit přenos operačních zesilovačů ani bufferu *B-01* byly naměřené hodnoty přenosu zkušebně použity pro korekci změřených údajů přenosové impedance T článku 1 k Ω při měření indukčnosti. Vypočítané hodnoty indukčností a odporů etalonů z korigovaných údajů uvádí *Tabulka 9.30*.

L_E	$L_X [H]$	$U_L [H]$	$R_X [\Omega]$	$U_R [\Omega]$	$\delta L [ppm]$
1 μH	9,98E-07	2,35E-09	0,0048	0,0000	-9203
10 μH	9,95E-06	3,35E-09	0,0155	0,0001	-6719
100 μH	1,01E-04	1,21E-08	0,1495	0,0001	15535
1 mH	1,14E-03	9,84E-08	1,4169	0,0006	146897
10 mH	1,23E-02	3,88E-06	8,8684	0,0238	230468

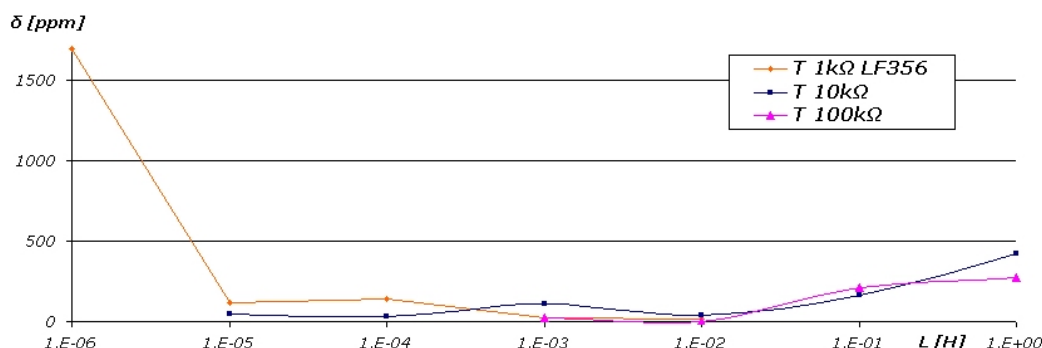
Tabulka 9.30: Vypočítané hodnoty indukčností, odporů a odchylek měřených etalonů od kalibrace z korigovaných údajů při měření v T článku 1 k Ω s bufferem *B-01*.

Z výsledků provedených měření vyplynulo, že přesné měření indukčností pomocí aktivních T článků je možné. Protože nebylo možné použít změřené korekce, byly hodnoty indukčností a odporů etalonů stanoveny z nekorigovaných naměřených hodnot přenosové impedance T článku. Při porovnání byly zjištěny nejmenší odchylky vypočítaného údaje indukčnosti od kalibrační hodnoty u etalonu 10 mH. Naopak největší odchylky byly zaznamenány u etalonů 1 μH a 10 μH . Tato skutečnost je zřejmě způsobena velikostí měřicího napětí. Zatímco u etalonu 10 mH, kde byly odchylky nejmenší, měří kapacitní most napětím 3 mV u etalonů 1 μH a 10 μH most měří maximálním nastaveným napětím 3 V, resp. 1,5 V u zesilovače *B-01*. Velikost zesílení (*resp. přenosu*) zesilovače se tedy mění v závislosti na velikosti měřicího napětí. Nejhorších výsledků bylo dosaženo s oddělovacím bufferem *B-01* u etalonů 1 μH a 10 μH , tedy při nejvyšším nastaveném měřicím napětí (1,5 V). Zde již byla chyba tak velká, že tyto hodnoty indukčností nejsou v grafu na *Obrázku 9.6* srovnávány. Vysvětlení tkví zřejmě ve skutečnosti, že toto napětí se již velmi blíží k maximálnímu dovolenému vstupnímu napětí zesilovače 2 V, kde oddělovací zesilovač nedosahuje specifikované přesnosti zesílení. Naproti tomu dosáhl právě tento buffer nejlepší shody s kalibrovanou hodnotou etalonu 10 mH (*při měřicím napětí 3 mV*). Ze zkušební korekce při výpočtu indukčností pro buffer *B-01* také vyplynulo, že pomocí správně stanoveného přenosu zesilovače lze dosáhnout vyšších přesností měření.

9.5 SROVNÁNÍ VÝSLEDKŮ

Celkové srovnání odchylek měření při měření sady etalonů pomocí aktivního T článku 1 k Ω a pasivních T článků 10 k Ω a 100 k Ω je provedeno v grafu na *Obrázku 9.7*. Tento graf

vyjadřuje závislost relativních odchylek naměřených hodnot proti kalibračním hodnotám etalonů na měřené indukčnosti. Jako srovnávací průběh aktivního T článku 1 k Ω bylo zvoleno měření s operačním zesilovačem LF 356.



Obrázek 9.7: Graf závislosti relativní odchylky měření indukčnosti etalonů pomocí T článků 1 k Ω , 10 k Ω a 100 k Ω proti jejich kalibraci na měřené indukčnosti.

Hodnotami indukčností, které lze změřit pomocí všech tří zmíněných T článků jsou etalony 1 mH a 10 mH. Srovnání dosažených odchylek vzhledem ke kalibrační hodnotě etalonů uvádí následující *Tabulka 9.31*.

δL [ppm] pro	zesilovač	1 mH	10 mH
T 100 k Ω	-	22	-1
T 10 k Ω	-	-108	42
T 1 k Ω	LF 356	-23	17
T 1 k Ω	LM 318	985	-47
T 1 k Ω	NE 5534	2018	-15
T 1 k Ω	μA 741	2791	-20
T 1 k Ω	B-01	-415	-10

Tabulka 9.31: Srovnání odchylek indukčnosti měřených etalonů 1 mH a 10 mH od jejich kalibrace při měření v T člancích.

Z provedeného srovnání v *Tabulce 9.31* je vidět, že odchylky měření u etalonu 10 mH jsou velmi malé. Z toho lze usuzovat na vysokou přesnost stanovení této hodnoty pomocí měření v T článku (do 50 ppm). Takto vysoká přesnost byla dosažena tím, že transformované parametry měřené hodnoty etalonu se nacházejí ve vhodném měřicím rozsahu kapacitního mostu AH 2500E. Současně také měření nebylo ovlivněno nestabilitou přechodových a spojovacích impedancí. U aktivního T článku 1 k Ω se také projevila výhoda malého měřicího napětí: vložený zesilovač zde ovlivnil měřenou hodnotu jen velmi málo.

Při srovnání u etalonu 1 mH dojdeme k závěru, že se při měření s pasivním T článkem 100 k Ω nacházíme ve vhodném rozsahu kapacity a ztrát mostu. Při měření s pasivním T článkem 10 k Ω se již projevuje vyšší transformovaná přenosová vodivost ztrátou přesnosti. Konečně při měření s aktivním T článkem 1 k Ω přesnost nebyla vysoká (do 0,3%, s výjimkou zesilovače LF 356) a na nekorigovaném přenosu operačních zesilovačů se zřejmě projevily vlivy vyššího měřicího napětí o velikosti 0,1 V.

Pro osvojení popsané metody měření s T články bude zapotřebí dalšího důkladného studia vlastností zapojení, hledání a minimalizace parazitních vlivů a upřesnění zadávaných korekčních parametrů. Možnou cestou pro aktivní T články je také konstrukce zesilovače se zpětnou vazbou, která by kompenzovala jeho parazitní vlivy.

10. ZÁVĚR

Diplomová práce byla vypracována pro potřeby Českého metrologického institutu, Oblastního inspektorátu v Brně.

V úvodu byl uveden přehled dosavadních metod pro měření kapacit a indukčností a krátké seznámení s přesným kapacitním mostem *AH 2500E*. Dále se práce věnovala teoretickým možnostem měření indukčností na kapacitním mostu *AH 2500E*, zvláště pak při použití transformace indukčnosti na kapacitu pomocí T článků. Pro měření malých indukčností bylo navrženo schéma zapojení aktivního T článku a byly studovány jeho vlastnosti pomocí simulací na počítači.

Z teoretické analýzy aktivních T článků dále vyplynulo, že pro přesné měření indukčnosti bude nutné naměřené údaje korigovat tak, aby byl odstraněn vliv operačního zesilovače. Za tímto účelem byly změřeny parametry přenosu operačních zesilovačů.

Na základě požadavků konzultantů byl v praktické části diplomové práce realizován aktivní T článek $1\text{ k}\Omega$. S ním bylo provedeno měření indukčnosti etalonů, naměřené údaje byly porovnány s měřeními pomocí pasivních T článků $10\text{ k}\Omega$ a $100\text{ k}\Omega$ a vyhodnoceny.

Srovnáním výsledků měření indukčnosti etalonu 10 mH pomocí T článků byla jeho indukčnost stanovena s nejistotou 50 ppm . Z toho vyplývá, že možnost měření indukčnosti touto metodou je reálná. Dále bylo ukázáno, že při splnění zadaných předpokladů může metoda dosáhnout vysokých přesností.

Při měřeních s aktivním T článkem $1\text{ k}\Omega$ byl také potvrzen předpoklad, že se přenos operačního zesilovače podílí na dosažené přesnosti největší měrou. Možností jak dále zpřesnit prováděná měření je tedy využití naměřených parametrů přenosu operačních zesilovačů pro zavedení korekce měření.

Popsaná metoda měření indukčností je jednoduchá, rychlá a tím, že je vhodná i pro přesná měření má výborné předpoklady pro zavedení do praxe. Zde by mohla být velmi dobře využitelná při kalibracích etalonů indukčnosti.

11. SEZNAM LITERATURY

- [1] ČSN 01 0115: *Mezinárodní slovník základních a všeobecných termínů v metrologii*. 1993.
- [2] ČMI: *Metrologie v kostce*. 2. vydání.
- [3] Internetové stránky Českého metrologického institutu, dostupné z www.cmi.cz. Aktualizace 3.3.2007. Čerpáno duben 2007.
- [4] Haasz, V., Sedláček, M.: *Elektrická měření. Přístroje a metody*. 2. vydání. ČVUT 2005. ISBN 80-01-02731-7.
- [5] Fajt, V. a kol.: *Elektrická měření*. 1. vydání. SNTL, ALFA 1987. ISBN 04-529-87.
- [6] Fajt, V., Jakl, M.: *Přesná měření elektrických veličin*. 1. vydání. SNTL, ALFA 1979. ISBN 04-503-79.
- [7] Andeen Hagerling: *2500A 1kHz Ultra-Precision Capacitance Bridge, Operation and Maintenance Manual*. 1998.
- [8] Horský, J.: *Precision inductance measurement on high precision capacitance bridge*. 2005.
- [9] Punčochář, J.: *Operační zesilovače v elektrotechnice*. 2. vydání. BEN – technická literatura 1996. ISBN 80-901984-3-0.
- [10] Kolka, Z.: *Analýza elektronických obvodů programem OrCad PSpice*. Elektronické skriptum FEKT VUT Brno. s. 1-78. 2002.
- [11] Biolek, D.: *Modelování a simulace v mikroelektronice*. Elektronické skriptum FEKT VUT Brno. s. 1-136. 2003.
- [12] National Semiconductor: *Operational amplifier LF 356. Datasheet*. Rev. 12/2001.
- [13] Texas Instruments: *Operational amplifier LM 318. Datasheet*. Rev. 12/2002
- [14] Texas Instruments: *Operational amplifier NE 5534. Datasheet*. Rev. 9/2004.
- [15] Texas Instruments: *Operational amplifier μ A 741. Datasheet*. Rev. 9/2000.
- [16] Makromodel zesilovače LF 356 z internetové stránky fy. National Semiconductors, dostupné z <http://www.national.com/models/spice/LF/LF356.MOD>. Aktualizace 22.10.2007. Čerpáno listopad 2007.
- [17] Makromodel zesilovače LF 356 z internetové stránky fy. Texas Instruments, dostupné z <http://focus.ti.com/docs/prod/folders/print/lm318.html#productmodels>. Aktualizace 4.9.2007. Čerpáno listopad 2007.
- [18] Makromodel zesilovače LF 356 z internetové stránky fy. Texas Instruments, dostupné z <http://focus.ti.com/docs/prod/folders/print/ne5534.html#productmodels>. Aktualizace 4.9.2007. Čerpáno listopad 2007.
- [19] Makromodel zesilovače LF 356 z internetové stránky fy. Texas Instruments, dostupné z <http://focus.ti.com/docs/prod/folders/print/ua741.html#productmodels>. Aktualizace 4.9.2007. Čerpáno listopad 2007.
- [20] Krohn-Hite Corporation: *4402B Ultra-Pure Sinewave Oscillator. Operating Manual*.
- [21] Krohn-Hite Corporation: *Model 6610 Operating and Maintenance Manual, 10 Hz to 10 MHz Precision Phasemeter*.
- [22] Wavetek Ltd.: *User's Handbook for the Datron 4920 Alternating Voltage Measurement Standard*. 1. vydání. April 1991.
- [23] Fluke Corp.: *8508B Reference Multimeter, Service Manual*. 09/2004.
- [24] Elektroservis Trávníček: *Oddělovací zesilovač ELEKTROSERVIS B-01. Instrukční knížka*.
- [25] ISO: *Guide to the Expression of Uncertainty of Measurement*. 1. vydání. 1993. ISBN 92-10188-9.
- [26] EA: *Expression of Uncertainty of Measurement in Calibration. Publication Reference EA-4/02*. 1999.

SEZNAM PŘÍLOH

- Příloha A **Výpis makroobvodů simulovaných operačních zesilovačů v jazyce SPICE**
- Příloha B **Tabulky naměřených hodnot a jejich nejistot, způsoby a příklady výpočtu nejistot**
- Příloha C **Konstrukční příloha**

PŘÍLOHA A

Výpis makroobvodů simulovaných operačních zesilovačů v jazyce SPICE

LF356 [16]

```

*////////////////////////////////////
*LF356 Monolithic JFET-Input OP-AMP MACRO-MODEL
*////////////////////////////////////
*
* connections:      non-inverting input
*                   inverting input
*                   positive power supply
*                   negative power supply
*                   output
*
.SUBCKT LF356/NS 1 2 99 50 28
*
*Features:
*Low input bias current =          30pA
*Low input offset current =        3pA
*High input impedance =           1Tohm
*Low input offset voltage =        1mV
*
*****INPUT STAGE*****
*
IOS 2 1 3P
*^Input offset current
R1 1 3 1E12
R2 3 2 1E12
I1 99 4 100U
J1 5 2 4 JX
J2 6 7 4 JX
R3 5 50 20K
R4 6 50 20K
*Fp2=20 MHz
C4 5 6 1.9894E-13
*
*****COMMON MODE EFFECT*****
*
I2 99 50 4.65MA
*^Quiescent supply current
EOS 7 1 POLY(1) 16 49 3E-3 1
*Input offset voltage. ^
R8 99 49 50K
R9 49 50 50K
*
*****OUTPUT VOLTAGE LIMITING*****
V2 99 8 2.63
D1 9 8 DX
D2 10 9 DX
V3 10 50 2.63
*
*****SECOND STAGE*****
*
EH 99 98 99 49 1
F1 9 98 POLY(1) VA3 0 0 0 1.5944E7
G1 98 9 5 6 2E-3
R5 98 9 100MEG
VA3 9 11 0
*Fp1=31.96 HZ
C3 98 11 49.9798P
*
*****COMMON-MODE ZERO STAGE*****
*
G4 98 16 3 49 1E-8
L2 98 17 530.52M
R13 17 16 1K
*
*****OUTPUT STAGE*****
*
F6 99 50 VA7 1
F5 99 23 VA8 1
D5 21 23 DX
VA7 99 21 0
D6 23 99 DX
E1 99 26 99 9 1
VA8 26 27 0
R16 27 28 20
V5 28 25 -.25V
D4 25 9 DX
V4 24 28 -.25V

```

```
D3 9 24 DX
*
*****MODELS USED*****
*
.MODEL DX D(IS=1E-15)
.MODEL JX PJF(BETA=1.25E-5 VTO=-2.00 IS=30E-12)
*
.ENDS
*$
```

LM318 [17]

```
* LM318 OPERATIONAL AMPLIFIER "MACROMODEL" SUBCIRCUIT
* CREATED USING PARTS RELEASE 4.01 ON 09/08/89 AT 08:27
* (REV N/A) SUPPLY VOLTAGE: +/-15V
* CONNECTIONS: NON-INVERTING INPUT
*              INVERTING INPUT
*              POSITIVE POWER SUPPLY
*              NEGATIVE POWER SUPPLY
*              OUTPUT
*
.SUBCKT LM318 1 2 3 4 5
*
C1 11 12 8.50E-12
C2 6 7 25.00E-12
DC 5 53 DX
DE 54 5 DX
DLP 90 91 DX
DLN 92 90 DX
DP 4 3 DX
EGND 99 0 POLY(2) (3,0) (4,0) 0 .5 .5
FB 7 99 POLY(5) VB VC VE VLP VLN 0 1.697E6 -2E6 2E6 2E6 -2E6
GA 6 0 11 12 2.474E-3
GCM 0 6 10 99 13.25E-9
IEE 10 4 DC 1.750E-3
HLIM 90 0 VLIM 1K
Q1 11 2 13 QX
Q2 12 1 14 QX
R2 6 9 100.0E3
RC1 3 11 424.4
RC2 3 12 424.4
RE1 13 10 394.7
RE2 14 10 394.7
REE 10 99 114.3E3
R01 8 5 50
R02 7 99 50
RP 3 4 9.231E3
VB 9 0 DC 0
VC 3 53 DC 2.700
VE 54 4 DC 2.700
VLIM 7 8 DC 0
VLP 91 0 DC 21
VLN 0 92 DC 21
.MODEL DX D(IS=800.0E-18)
.MODEL QX NPN(IS=800.0E-18 BF=5.833E3)
.ENDS
```

NE5534 [18]

```
* NE5534 OPERATIONAL AMPLIFIER "MACROMODEL" SUBCIRCUIT
* CREATED USING PARTS RELEASE 4.01 ON 04/10/89 AT 12:41
* (REV N/A) SUPPLY VOLTAGE: +/-15V
* CONNECTIONS: NON-INVERTING INPUT
*              INVERTING INPUT
*              POSITIVE POWER SUPPLY
*              NEGATIVE POWER SUPPLY
*              OUTPUT
*              COMPENSATION
*
.SUBCKT NE5534 1 2 3 4 5 6 7
*
C1 11 12 7.703E-12
DC 5 53 DX
DE 54 5 DX
DLP 90 91 DX
DLN 92 90 DX
DP 4 3 DX
EGND 99 0 POLY(2) (3,0) (4,0) 0 .5 .5
FB 7 99 POLY(5) VB VC VE VLP VLN 0 2.893E6 -3E6 3E6 3E6 -3E6
GA 6 0 11 12 1.382E-3
GCM 0 6 10 99 13.82E-9
IEE 10 4 DC 133.0E-6
```

```

HLIM 90 0 VLIM 1K
Q1 11 2 13 QX
Q2 12 1 14 QX
R2 6 9 100.0E3
RC1 3 11 723.3
RC2 3 12 723.3
RE1 13 10 329
RE2 14 10 329
REE 10 99 1.504E6
R01 8 5 50
R02 7 99 25
RP 3 4 7.757E3
VB 9 0 DC 0
VC 3 53 DC 2.700
VE 54 4 DC 2.700
VLIM 7 8 DC 0
VLP 91 0 DC 38
VLN 0 92 DC 38
.MODEL DX D(IS=800.0E-18)
.MODEL QX NPN(IS=800.0E-18 BF=132)
.ENDS

```

uA741 [19]

```

* UA741 OPERATIONAL AMPLIFIER "MACROMODEL" SUBCIRCUIT
* CREATED USING PARTS RELEASE 4.01 ON 07/05/89 AT 09:09
* (REV N/A) SUPPLY VOLTAGE: +/-15V
* CONNECTIONS: NON-INVERTING INPUT
*              INVERTING INPUT
*              POSITIVE POWER SUPPLY
*              NEGATIVE POWER SUPPLY
*              OUTPUT
.SUBCKT UA741 1 2 3 4 5
*
C1 11 12 4.664E-12
C2 6 7 20.00E-12
DC 5 53 DX
DE 54 5 DX
DLP 90 91 DX
DLN 92 90 DX
DP 4 3 DX
EGND 99 0 POLY(2) (3,0) (4,0) 0 .5 .5
FB 7 99 POLY(5) VB VC VE VLP VLN 0 10.61E6 -10E6 10E6 10E6 -10E6
GA 6 0 11 12 137.7E-6
GCM 0 6 10 99 2.574E-9
IEE 10 4 DC 10.16E-6
HLIM 90 0 VLIM 1K
Q1 11 2 13 QX
Q2 12 1 14 QX
R2 6 9 100.0E3
RC1 3 11 7.957E3
RC2 3 12 7.957E3
RE1 13 10 2.740E3
RE2 14 10 2.740E3
REE 10 99 19.69E6
R01 8 5 150
R02 7 99 150
RP 3 4 18.11E3
VB 9 0 DC 0
VC 3 53 DC 2.600
VE 54 4 DC 2.600
VLIM 7 8 DC 0
VLP 91 0 DC 25
VLN 0 92 DC 25
.MODEL DX D(IS=800.0E-18)
.MODEL QX NPN(IS=800.0E-18 BF=62.50)
.ENDS

```


PŘÍLOHA B

Tabulky naměřených hodnot a jejich nejistot, způsoby a příklady výpočtu nejistot

Měření vstupních napětí operačních zesilovačů a bufferu B-01 pro výpočet jejich zesílení

Všechny nejistoty byly stanoveny podle dokumentu EA 4/02 [26]. Napětí z generátoru KH 4400A bylo měřeno měřicím etalonem střídavého napětí D 4920. Standardní nejistota typu A byla stanovena ze série 3 měření, získaná výběrová směrodatná odchylka výběrového průměru byla pro její stanovení vynásobena koeficientem 2,3. Do zdrojů nejistoty typu B byly zahrnuty tyto vlivy: specifikovaná časová stabilita amplitudy nastaveného napětí na generátoru (0,01%/hodina – Z1), teplotní stabilita výstupního napětí (0,05%/°C – Z2) a chyba měřeného údaje měřicího etalonu D 4920 (Z3). Pro rozsahy 3 V a 1 V platí 24 hodinové specifikace (přístroj byl den po kalibraci) s chybou 15 ppm ze čtené hodnoty a na milivoltových rozsazích 100 mV a 3 mV platila 90-denní specifikace s chybami 100 ppm (pro rozsah 100 mV) a 1100 ppm (pro rozsah 3 mV) ze čtené hodnoty. Standardní nejistota typu B byla vypočítána pro normální rozložení ($\chi = 2$) a rozšířená nejistota pak odpovídá pokrytí intervalu s pravděpodobností 95% ($k_r = 2$) [20, 23].

Příklad výpočtu nejistot pro první řádek Tabulky B.1:

Z1: časová stabilita napětí pro 1 hodinu (0,01%/hodina).

$$u_{BZ1} = 0,01 \cdot 0,01 \cdot 3 = 0,0003 \text{ mV}$$

Z2: teplotní stabilita výstupního napětí (0,05%/°C – Z2), $t = 24 \text{ }^\circ\text{C}$.

$$u_{BZ2} = 1 \cdot 0,05 \cdot 0,01 \cdot 3 = 0,0015 \text{ mV}$$

Z3: chyba měřeného údaje měřicího etalonu D 4920 (1100 ppm ze čtené hodnoty).

$$u_{BZ3} = 1100 \cdot 10^{-6} \cdot 3,021600 = 0,003324 \text{ mV}$$

u_B :

$$u_B = \sqrt{u_{BZ1}^2 + u_{BZ2}^2 + u_{BZ3}^2} = \sqrt{0,000300^2 + 0,001500^2 + 0,003324^2} = 0,003659 \text{ mV}$$

U :

$$U = k_r \cdot \sqrt{u_A^2 + u_B^2} = \sqrt{0,008519^2 + 0,003659^2} = 0,018544 \text{ mV}$$

Poznámka: V zapsaných výsledcích se nejistota zaokrouhlí na jednu až dvě platné číslice vždy směrem nahoru.

U_G	U_{IN}	u_A	u_{BZ1}	u_{BZ2}	u_{BZ3}	u_B	U_U	[]
3 mV	3,022	0,008519	0,000300	0,001500	0,003324	0,003659	0,019	mV
100 mV	99,79	0,003162	0,010000	0,050000	0,009979	0,051958	0,11	mV
0,75 V	0,7549	0,000013	0,000075	0,000375	0,000011	0,000383	0,0008	V
3 V	2,9926	0,000007	0,000300	0,001500	0,000045	0,001530	0,0031	V

Tabulka B.1: Nejistoty při měření vstupního napětí zesilovače LF 356.

U_G	U_{IN}	u_A	u_{BZ1}	u_{BZ2}	u_{BZ3}	u_B	U_U	[]
3 mV	3,0214	0,000406	0,000300	0,001500	0,003324	0,003659	0,0074	mV
100 mV	102,66	0,001180	0,010000	0,050000	0,010266	0,052013	0,1100	mV
0,75 V	0,7482	0,000012	0,000075	0,000375	0,000011	0,000383	0,0008	V
3 V	3,0013	0,000004	0,000300	0,001500	0,000045	0,001530	0,0031	V

Tabulka B.2: Nejistoty při měření vstupního napětí zesilovače LM 318.

U_G	U_{IN}	u_A	u_{BZ1}	u_{BZ2}	u_{BZ3}	u_B	U_U	[]
3 mV	3,0261	0,000334	0,000300	0,001500	0,003329	0,003663	0,0074	mV
100 mV	100,94	0,001337	0,010000	0,050000	0,010094	0,051980	0,11	mV
0,75 V	0,7495	0,000001	0,000075	0,000375	0,000011	0,000383	0,0008	V
3 V	2,9927	0,000010	0,000300	0,001500	0,000045	0,001530	0,0031	V

Tabulka B.3: Nejistoty při měření vstupního napětí zesilovače NE 5534.

U_G	U_{IN}	u_A	u_{BZ1}	u_{BZ2}	u_{BZ3}	u_B	U_U	[]
3 mV	2,9913	0,001197	0,000300	0,001500	0,003290	0,003629	0,0076	mV
100 mV	100,53	0,002263	0,010000	0,050000	0,010053	0,051972	0,11	mV
0,75 V	0,7458	0,000014	0,000075	0,000375	0,000011	0,000383	0,0008	V
3 V	3,0703	0,000011	0,000300	0,001500	0,000046	0,001530	0,0031	V

Tabulka B.4: Nejistoty při měření vstupního napětí zesilovače μA 741.

U_G	U_{IN}	u_A	u_{BZ1}	u_{BZ2}	u_{BZ3}	u_B	U_U	[]
3 mV	2,9906	0,000884	0,000300	0,001500	0,003290	0,003628	0,0075	mV
100 mV	101,41	0,000553	0,010000	0,050000	0,010141	0,051989	0,11	mV
0,75 V	0,7402	0,000012	0,000075	0,000375	0,000011	0,000383	0,0008	V
1,5 V	1,4893	0,000045	0,000300	0,001500	0,000022	0,001530	0,0031	V

Tabulka B.5: Nejistoty při měření vstupního napětí oddělovacího zesilovače B-01.

Měření výstupního proudu zesilovačů tekoucí zátěží R_Z :

Proud tekoucí zátěžovým rezistorem byl měřen referenčním multimetrem *FLUKE 8508A*. Standardní nejistota *typu A* byla stanovena opět ze série 3 měření (*provedených odečtem ve stejný okamžik jako při měření vstupního napětí*), získaná výběrová směrodatná odchylka výběrového průměru byla pro její stanovení vynásobena koeficientem 2,3. Do zdrojů nejistoty *typu B* byly podobně jako u měření vstupního napětí zahrnuty vlivy: specifikovaná časová stabilita amplitudy nastaveného napětí na generátoru (*Z1*), teplotní stabilita výstupního napětí (*Z2*) a chyba měřeného údaje referenčního multimetru *F 8508A* (*Z3*). Pro všechny použité rozsahy 200 μA , 2 mA a 20 mA platí roční specifikace s chybou 300 ppm ze čtené hodnoty a 100 ppm z aktuálního rozsahu. Standardní nejistota *typu B* byla vypočítána pro normální rozložení ($\chi = 2$) a rozšířená nejistota pak odpovídá pokrytí intervalu s pravděpodobností 95% ($k_r = 2$). Výpočet nejistot je podobný jako v předchozím případě [20, 23].

U_G	I_Z	u_A	u_{BZ1}	u_{BZ2}	u_{BZ3}	u_B	U_I	[]
3 mV	2,540	0,000133	0,000300	0,001500	0,020762	0,020818	0,042	μA
100 mV	87,10	0,002946	0,010000	0,050000	0,046131	0,068761	0,14	μA
0,75 V	0,7439	0,000019	0,000075	0,000375	0,000423	0,000570	0,0011	mA
3 V	2,9878	0,000027	0,000300	0,001500	0,002896	0,003275	0,0066	mA

Tabulka B.6: Nejistoty při měření výstupního proudu zatíženého zesilovače LF 356.

U_G	I_Z	u_A	u_{BZ1}	u_{BZ2}	u_{BZ3}	u_B	U_I	[]
3 mV	2,573	0,000203	0,000300	0,001500	0,020772	0,020828	0,042	μA
100 mV	89,61	0,002656	0,010000	0,050000	0,046883	0,069268	0,14	μA
0,75 V	0,7374	0,000009	0,000075	0,000375	0,000421	0,000569	0,0011	mA
3 V	2,9963	0,000027	0,000300	0,001500	0,002899	0,003278	0,0066	mA

Tabulka B.7: Nejistoty při měření výstupního proudu zatíženého zesilovače LM 318.

U_G	I_Z	u_A	u_{BZ1}	u_{BZ2}	u_{BZ3}	u_B	U_I	[]
3 mV	2,573	0,000203	0,000300	0,001500	0,020772	0,020828	0,042	uA
100 mV	88,10	0,001813	0,010000	0,050000	0,046431	0,068962	0,14	uA
0,75 V	0,7386	0,000151	0,000075	0,000375	0,000422	0,000569	0,0012	mA
3 V	2,9878	0,000028	0,000300	0,001500	0,002896	0,003275	0,0066	mA

Tabulka B.8: Nejistoty při měření výstupního proudu zatíženého zesilovače NE 5534.

U_G	I_Z	u_A	u_{BZ1}	u_{BZ2}	u_{BZ3}	u_B	U_I	[]
3 mV	2,540	0,000133	0,000300	0,001500	0,020762	0,020818	0,042	uA
100 mV	87,75	0,002247	0,010000	0,050000	0,046325	0,068891	0,14	uA
0,75 V	0,7349	0,000016	0,000075	0,000375	0,000420	0,000568	0,0011	mA
3 V	3,0653	0,000020	0,000300	0,001500	0,002920	0,003296	0,0066	mA

Tabulka B.9: Nejistoty při měření výstupního proudu zatíženého zesilovače μA 741.

U_G	I_Z	u_A	u_{BZ1}	u_{BZ2}	u_{BZ3}	u_B	U_I	[]
3 mV	2,448	0,035587	0,000300	0,001500	0,020734	0,020791	0,082	uA
100 mV	88,46	0,004128	0,010000	0,050000	0,046537	0,069034	0,14	uA
0,75 V	0,7281	0,000013	0,000075	0,000375	0,000418	0,000567	0,0011	mA
1,5 V	1,3415	0,000085	0,000300	0,001500	0,002402	0,002848	0,0057	mA

Tabulka B.10: Nejistoty při měření výstupního proudu zatíženého bufferu B-01.

Měření odporu rezistoru VISHAY 1 k Ω

Měření odporu zatěžovacího rezistoru VISHAY 1 k Ω proběhlo na referenčním multimetru FLUKE 8508A (2-vodičově, rozsah 2 k Ω). Standardní nejistota typu A byla získána opakovaným měřením ze 12 odečtů. Na standardní nejistotě typu B se podílí roční specifikace referenčního multimetru F 8508A (na daném rozsahu 7,5 ppm ze čtené hodnoty + 0,25 ppm z rozsahu) a teplotní stabilita měřené hodnoty (10 ppm ze čtené hodnoty). Výpočet je podobný jako v předchozích případech. Standardní nejistota typu B byla vypočítána pro normální rozložení ($\chi = 2$) a rozšířená nejistota pak odpovídá pokrytí intervalu s pravděpodobností 95% ($k_r = 2$) [23].

R_M [k Ω]					
0,9999212	0,9999214	0,9999215	0,9999216	0,9999217	0,9999218
0,9999219	0,999922	0,9999218	0,9999219	0,9999218	0,9999219

Tabulka B.11: Naměřené hodnoty odporu rezistoru 1 k Ω VISHAY.

R [k Ω]	u_A [k Ω]	u_{BZ1} [k Ω]	u_{BZ2} [k Ω]	u_B [k Ω]	U [k Ω]
0,999921708	6,91E-08	8,00E-06	5,00E-07	8,02E-06	8,02E-06

Tabulka B.12: Nejistoty měřené hodnoty odporu rezistoru 1 k Ω VISHAY.

Měření odporu etalonu P331 1 k Ω

Hodnota odporu etalonu byla stanovena pomocí poměrového měření odporu na referenčním multimetru FLUKE 8508A. Měření bylo provedeno 4-vodičově, na rozsahu 2 k Ω , TrueOhm. Etalon P331 připojený na přední svorky byl srovnán pomocí etalonu TINSLEY (na zadních svorkách) s odporem 1,00000678 k Ω . Naměřená hodnota poměru byla 1,0000166. Z těchto údajů byl stanoven odpor měřeného etalonu jako $R = 1,00002338$ k Ω . Pro tento údaj byla stanovena nejistota pomocí specifikací měření poměru odporů na tomto přístroji. Protože oba rozsahy byly při měření stejné (2 k Ω), lze specifikaci poměru získat snadno pouze vynásobením původní specifikace (7,5 ppm ze čtení + 0,25 ppm z rozsahu) konstantou $\sqrt{2}$.

Dále se postupuje jako při stanovení nejistoty nepřímého měření, jehož detailní popis bude uveden dále [23].

$$u_K = (7,5 \cdot 10^{-6} + 0,25 \cdot 10^{-6}) \cdot \sqrt{2} \cdot 1,0000166 = 1,09603 \cdot 10^{-5}$$

Nejistota naměřeného údaje odporu pak je:

$$u_R = 1,09603 \cdot 10^{-5} \cdot 1,00000678 = 1,09604 \cdot 10^{-5} \text{ k}\Omega$$

Výpočet nejistot pro zesílení operačních zesilovačů:

Výpočet zesílení zatížených operačních zesilovačů a oddělovacího zesilovače *B-01* byl proveden podle postupu převzatého ze zdroje [26]. Pro zesílení platí vztah:

$$K = \frac{I_Z \cdot R_Z}{U_{IN}}$$

Nejistotu nepřímého měření vypočítatelného pomocí předpisu *Y*:

$$Y = f(x_1, x_2, \dots, x_n)$$

pro jehož výpočet se použijí nekorelované parametry x_1 až x_n , lze stanovit pomocí vztahu:

$$u = \sqrt{\sum_{i=1}^N \left(\frac{\partial f}{\partial x_i} u_{x_i} \right)^2}$$

Na základě získaných nejistot měření všech tří veličin ve vztahu pro zesílení *OZ* byla vypočítána nejistota tohoto nepřímého měření pomocí citlivostních koeficientů, odpovídajících vlivům jednotlivých veličin. Citlivostní koeficienty pro výpočet nejistot nepřímého měření jsou definovány pomocí parciálních derivací, v tomto případě:

$$\frac{\partial K}{\partial I_Z} = \frac{R_Z}{U_{IN}}; \quad \frac{\partial K}{\partial R_Z} = \frac{I_Z}{U_{IN}}; \quad \frac{\partial K}{\partial U_{IN}} = -\frac{I_Z \cdot R_Z}{U_{IN}^2}$$

Příklad výpočtu nejistoty při stanovení zesílení OZ pro první řádek Tabulky B.13:

$$u_K = \sqrt{\left(\frac{R_Z}{U_{IN}} \cdot u_I \right)^2 + \left(\frac{I_Z}{U_{IN}} \cdot u_R \right)^2 + \left(-\frac{I_Z \cdot R_Z}{U_{IN}^2} \cdot u_U \right)^2}$$

$$u_K = \sqrt{\left(\frac{0,999922}{3,021400} \cdot 0,041659 \right)^2 + \left(\frac{2,573400}{3,021400} \cdot 8,015319 \cdot 10^{-6} \right)^2 + \left(-\frac{2,573400 \cdot 0,999922}{3,021400^2} \cdot 0,007362 \right)^2}$$

$$u_K = 0,013942$$

U_G	$ K [-]$	U_U	U_I	$U_K [-]$
3 mV	0,841	0,018544	0,041638	0,017
100 mV	0,8728	0,104107	0,137648	0,0018
0,75 V	0,9855	0,000766	0,001141	0,0018
3 V	0,9983	0,003061	0,006551	0,0024

Tabulka B.13: Nejistoty při výpočtu zesílení zatíženého zesilovače LF 356.

U_G	$ K [-]$	U_U	U_I	$U_K [-]$
3 mV	0,852	0,007362	0,041659	0,014
100 mV	0,8728	0,104054	0,138637	0,0018
0,75 V	0,9854	0,000766	0,001138	0,0018
3 V	0,9983	0,003061	0,006556	0,0024

Tabulka B.14: Nejistoty při výpočtu zesílení zatíženého zesilovače LM 318.

U_G	$ K [-]$	U_U	U_I	$U_K [-]$
3 mV	0,850	0,007357	0,041658	0,016
100 mV	0,8728	0,103994	0,137973	0,0018
0,75 V	0,9854	0,000765	0,001178	0,0019
3 V	0,9983	0,003061	0,006551	0,0024

Tabulka B.15: Nejistoty při výpočtu zesílení zatíženého zesilovače NE 5534.

U_G	$ K [-]$	U_U	U_I	$U_K [-]$
3 mV	0,849	0,007642	0,041638	0,017
100 mV	0,8728	0,104042	0,137856	0,0018
0,75 V	0,9854	0,000766	0,001137	0,0018
3 V	0,9983	0,003061	0,006592	0,0024

Tabulka B.16: Nejistoty při výpočtu zesílení zatíženého zesilovače μA 741.

U_G	$ K [-]$	U_U	U_I	$U_K [-]$
3 mV	0,819	0,007468	0,082431	0,034
100 mV	0,8723	0,103983	0,138315	0,0018
0,75 V	0,9836	0,000766	0,001134	0,0019
1,5 V	0,9008	0,003061	0,005699	0,0046

Tabulka B.17: Nejistoty při výpočtu zesílení zatíženého bufferu B-01.

Měření fáze přenosu operačních zesilovačů:

Standardní nejistota typu A při měření fáze přenosu operačních zesilovačů nebyla uvažována, naměřené údaje se neměnily. Při výpočtu nejistot (st. nejistota typu B) bylo proto vycházeno pouze ze specifikací v manuálu k fázoměru KH 6610. Ten uvádí absolutní chybu přístroje pro vstupní sinusový signál o dané napěťové úrovni (3 V pro OZ/1,5V pro B-01) a frekvenci (1 kHz) o velikosti 0,05°. Pro měřené hodnoty fáze v řádu setin stupně by však tato chyba vytvářela velkou nejistotu. Proto byl bezprostředně před měřením stanoven offset fázoměru přivedením referenčního signálu na oba vstupy přístroje. Naměřené údaje fáze byly korigovány na změřenou hodnotu offsetu a specifikace fázoměru nebyla do výpočtu nejistot zahrnuta. Místo ní byly pro výpočet nejistoty použity chyby vyplývající z konečné rozlišitelnosti měřeného údaje (0,01°) [21].

$$u_{BZ} = \frac{0,01}{2} = 0,005$$

$$U = k_r \cdot u_{BZ} = 2 \cdot 0,005 = 0,01^\circ$$

zesilovač	$\varphi [^\circ]$	$U_\varphi [^\circ]$
NE5534	-0,07	0,01
LF356	-0,08	0,01
LM318	-0,05	0,01
UA741	-0,13	0,01
B-01	-0,05	0,01

Tabulka B.18: Nejistoty při měření fáze přenosu zesilovačů.

Měření frekvence měřícího napětí mostu AH 2500E:

Celková nejistota měření frekvence použitého čítače *PENDULUM CNT81* je udána pomocí stability časové základny. Specifikace pro pravděpodobnostní interval 2σ a 2 roky od kalibrace uvádí hodnotu 12 ppm.

f [Hz]	U_f [Hz]
999,988	0,012

Tabulka B.19: Nejistota měření frekvence měřícího napětí kapacitního mostu AH 2500E.

Naměřené hodnoty přenosové impedance pasivního T článku 100 kΩ při měření etalonů:

Standardní nejistota *typu A* byla vypočítána ze 12 opakování měření. Do zdrojů standardní nejistoty *typu B* jsou zahrnuty následující vlivy měřícího mostu AH 2500A ve specifikaci E: jeho rozlišení u_{B1} , nelinearita u_{B2} , přesnost od předchozí kalibrace u_{B3} , roční stabilita u_{B4} a teplotní koeficient vztažený ke změně okolní teploty na °C u_{B5} . Samotná specifikace je komplikovaná na výpočet a je převzata ze zdroje [7]. Rozšířená nejistota U pak odpovídá pokrytí intervalu s pravděpodobností 95% ($k_r = 2$). Pro výpočet nejistot výpočtu L_X a R_X byly použity vztahy pro výpočet nejistot nepřímého měření z nekorelovaných naměřených hodnot.

X_N	C [pF]				G [nS]			
	1 mH	10 mH	100 mH	1 H	1 mH	10 mH	100 mH	1 H
1	0,099980	1,000160	9,94703	96,6800	0,12410	0,90580	10,0419	122,790
2	0,099970	1,000180	9,94708	96,6846	0,12409	0,90660	10,0414	122,797
3	0,099950	1,000150	9,94712	96,6845	0,12418	0,90650	10,0419	122,797
4	0,099970	1,000140	9,94710	96,6849	0,12390	0,90640	10,0417	122,799
5	0,100030	1,000170	9,94708	96,6845	0,12400	0,90620	10,0415	122,800
6	0,100000	1,000150	9,94711	96,6846	0,12400	0,90640	10,0416	122,799
7	0,099980	1,000160	9,94714	96,6845	0,12400	0,90640	10,0412	122,801
8	0,099960	1,000170	9,94714	96,6846	0,12407	0,90610	10,0417	122,800
9	0,099950	1,000150	9,94710	96,6844	0,12370	0,90640	10,0417	122,802
10	0,099980	1,000190	9,94717	96,6845	0,12390	0,90630	10,0419	122,801
11	0,099960	1,000170	9,94714	96,6845	0,12370	0,90610	10,0416	122,803
12	0,099980	1,000190	9,94715	96,6841	0,12350	0,90620	10,0416	122,804
X_{AVR}	0,099976	1,000165	9,94711	96,6841	0,12393	0,90628	10,0416	122,799
u_A	0,000006	0,000005	0,00001	0,0004	0,00006	0,00006	0,0001	0,001
u_{B1}	0,000036	0,000041	0,00008	0,0005	0,00024	0,00027	0,0005	0,003
u_{B2}	0,000003	0,000005	0,00004	0,0004	0,00002	0,00004	0,0002	0,003
u_{B3}	0,000005	0,000020	0,00019	0,0022	0,00003	0,00012	0,0011	0,014
u_{B4}	0,000001	0,000004	0,00004	0,0004	0,00001	0,00003	0,0002	0,003
u_{B5}	0,000001	0,000002	0,00002	0,0002	0,00000	0,00001	0,0001	0,001
u_B	0,000036	0,000046	0,00022	0,0024	0,00024	0,00030	0,0013	0,014
U	0,000074	0,000093	0,00043	0,0048	0,00049	0,00061	0,0026	0,029

Tabulka B.20: Naměřené hodnoty kapacity a vodivosti v T článku 100 kΩ a jejich nejistoty.

Naměřené hodnoty přenosové impedance pasivního T článku 10 kΩ při měření etalonů:

Standardní nejistoty *typu A* i *B* byly vypočítány podobně jako u předchozího měření. Rozšířená nejistota U odpovídá pokrytí intervalu s pravděpodobností 95% ($k_r = 2$). Pro výpočet nejistot výpočtu L_X a R_X byly použity vztahy pro výpočet nejistot nepřímého měření z nekorelovaných naměřených hodnot a jejich hodnoty jsou uvedeny v tabulkách ve vlastním textu diplomové práce [7].

X_N	C [pF]					
	10 μ H	100 μ H	1 mH	10 mH	100 mH	1 H
1	0,100490	1,00109	9,99107	99,6755	948,002	3599,07
2	0,100380	1,00103	9,99092	99,6756	948,004	3599,09
3	0,100410	1,00108	9,99101	99,6757	947,997	3599,38
4	0,100300	1,00097	9,99079	99,6758	947,988	3599,24
5	0,100210	1,00105	9,99104	99,6751	948,008	3599,04
6	0,100320	1,00103	9,99089	99,6761	947,993	3599,29
7	0,100360	1,00098	9,99112	99,6756	948,003	3599,30
8	0,100410	1,00109	9,99092	99,6752	947,993	3599,02
9	0,100460	1,00106	9,99103	99,6755	947,985	3598,88
10	0,100390	1,00112	9,99111	99,6761	948,018	3599,12
11	0,100420	1,00092	9,99092	99,6755	947,994	3598,94
12	0,100490	1,00103	9,99098	99,6759	947,988	3599,41
X_{AVR}	0,100387	1,00104	9,99098	99,6756	947,998	3599,15
u_A	0,000023	0,00002	0,00003	0,0001	0,003	0,05
u_{B1}	0,000038	0,00005	0,00009	0,0013	0,008	3,21
u_{B2}	0,000004	0,00001	0,00004	0,0003	0,005	0,10
u_{B3}	0,000008	0,00003	0,00023	0,0019	0,029	0,54
u_{B4}	0,000002	0,00001	0,00005	0,0004	0,006	0,11
u_{B5}	0,000001	0,00000	0,00002	0,0002	0,003	0,05
u_B	0,000039	0,00006	0,00026	0,0024	0,031	3,26
U	0,000091	0,00012	0,00052	0,0047	0,063	6,52

Tabulka B.21: Naměřené hodnoty kapacity v T článku 10 k Ω a jejich nejistoty.

X_N	G [nS]					
	10 μ H	100 μ H	1 mH	10 mH	100 mH	1 H
1	0,34120	1,62380	12,4605	97,723	1646,99	30317,1
2	0,34210	1,62410	12,4597	97,729	1646,96	30316,0
3	0,34130	1,62330	12,4604	97,726	1646,92	30318,9
4	0,34190	1,62400	12,4598	97,730	1647,04	30317,3
5	0,34210	1,62460	12,4606	97,729	1646,83	30317,5
6	0,34110	1,62480	12,4601	97,727	1646,98	30318,8
7	0,34220	1,62360	12,4600	97,731	1647,02	30318,6
8	0,34170	1,62430	12,4598	97,732	1647,01	30319,0
9	0,34090	1,62340	12,4609	97,733	1647,12	30317,3
10	0,34090	1,62310	12,4595	97,749	1646,94	30318,0
11	0,34180	1,62470	12,4593	97,734	1647,00	30316,5
12	0,34120	1,62360	12,4595	97,731	1646,99	30316,6
X_{AVR}	0,34153	1,62394	12,4600	97,731	1646,98	30317,6
u_A	0,00014	0,00016	0,0001	0,002	0,02	0,3
u_{B1}	0,00025	0,00029	0,0006	0,008	0,05	19,4
u_{B2}	0,00002	0,00005	0,0003	0,002	0,03	0,7
u_{B3}	0,00005	0,00019	0,0014	0,011	0,18	3,4
u_{B4}	0,00001	0,00004	0,0003	0,002	0,04	0,7
u_{B5}	0,00001	0,00002	0,0001	0,001	0,02	0,3
u_B	0,00026	0,00036	0,0016	0,014	0,19	19,7
U	0,00058	0,00079	0,0031	0,029	0,39	39,4

Tabulka B.22: Naměřené hodnoty vodivosti v T článku 10 k Ω a jejich nejistoty.

X_N	C_z [pF]		G [nS]	
	10 μ H	100 μ H	10 μ H	100 μ H
1	0,000180	0,000650	0,18970	0,19410
2	0,000150	0,000500	0,19130	0,19430
3	0,000210	0,000400	0,18920	0,19420
4	0,000140	0,000620	0,19060	0,19450
5	0,000190	0,000670	0,19030	0,19440
6	0,000320	0,000530	0,18910	0,19480
7	0,000210	0,000530	0,19060	0,19380
8	0,000270	0,000470	0,18960	0,19430
9	0,000170	0,000550	0,18930	0,19530
10	0,000210	0,000560	0,18940	0,19430
11	0,000170	0,000590	0,19040	0,19470
12	0,000110	0,000490	0,18940	0,19360
X_{AVR}	0,000194	0,000547	0,18991	0,19436
u_A	0,000016	0,000022	0,00020	0,00013
u_{B1}	0,000036	0,000037	0,00024	0,00024
u_{B2}	0,000003	0,000003	0,00002	0,00002
u_{B3}	0,000006	0,000006	0,00003	0,00003
u_{B4}	0,000001	0,000001	0,00001	0,00001
u_{B5}	0,000000	0,000000	0,00000	0,00000
u_B	0,000037	0,000037	0,00025	0,00025
U	0,000081	0,000087	0,00064	0,00055

Tabulka B.23: Naměřené hodnoty kapacity a vodivosti v T článku 10 k Ω při zkratovaných svorkách etalonů a jejich nejistoty.

Měření stability výsledků s pasivním T článkem 100 k Ω :

Standardní nejistota *typu A* byla vypočítána ze 100 opakování měření v automatickém měřicím systému. Tento systém zobrazuje směrodatnou odchylku v ppm, která byla zapsána a použita k výpočtu standardní nejistoty *typu A*. Do zdrojů standardní nejistoty *typu B* jsou zahrnuty výše popsané specifikace měřicího mostu AH 2500E. Rozšířená nejistota U opět odpovídá pokrytí intervalu s pravděpodobností 95% ($k_r = 2$). Pro výpočet nejistot výpočtu L_X a R_X byly použity vztahy pro výpočet nejistot nepřímého měření z nekorelovaných naměřených hodnot [7].

	C [pF]				G [nS]			
	1 mH	10 mH	100 mH	1 H	1 mH	10 mH	100 mH	1 H
X_{AVR}	0,10065	1,00083	9,94782	96,67688	0,1244	0,9046	10,0518	122,7630
STD X	42 ppm	5 ppm	3 ppm	7 ppm	300 ppm	34 ppm	16 ppm	37 ppm
u_A	4,3E-06	4,6E-06	2,5E-05	6,9E-04	3,7E-05	3,1E-05	1,6E-04	4,5E-03
u_{B1}	3,6E-05	4,1E-05	8,2E-05	4,8E-04	2,4E-04	2,7E-04	5,2E-04	3,0E-03
u_{B2}	2,9E-06	5,4E-06	3,5E-05	4,0E-04	1,9E-05	3,5E-05	2,2E-04	2,5E-03
u_{B3}	4,8E-06	2,0E-05	1,9E-04	2,2E-03	2,9E-05	1,2E-04	1,1E-03	1,4E-02
u_{B4}	1,3E-06	4,2E-06	3,8E-05	4,4E-04	7,7E-06	2,5E-05	2,3E-04	2,7E-03
u_{B5}	6,4E-07	2,1E-06	1,7E-05	2,0E-04	2,6E-06	1,3E-05	1,1E-04	1,3E-03
u_B	3,6E-05	4,6E-05	2,2E-04	2,4E-03	2,4E-04	3,0E-04	1,3E-03	1,4E-02
U	0,00007	0,00009	0,00043	0,00496	0,00049	0,00060	0,00263	0,03026

Tabulka B.24: První série naměřených hodnot kapacity a vodivosti v T článku 100 k Ω a jejich nejistoty.

	C [pF]				G [nS]			
	1 mH	10 mH	100 mH	1 H	1 mH	10 mH	100 mH	1 H
X_{AVR}	0,09995	0,99948	9,94686	96,68547	0,12296	0,82877	9,99856	122,45620
$STD X$	44 ppm	5 ppm	3 ppm	2 ppm	240 ppm	110 ppm	13 ppm	22 ppm
u_A	4,4E-06	5,3E-06	2,7E-05	1,7E-04	3,0E-05	9,1E-05	1,3E-04	2,7E-03
u_{B1}	3,6E-05	4,1E-05	8,1E-05	4,8E-04	2,4E-04	2,7E-04	5,2E-04	3,0E-03
u_{B2}	2,9E-06	5,2E-06	3,5E-05	4,0E-04	1,9E-05	3,4E-05	2,2E-04	2,5E-03
u_{B3}	4,8E-06	1,9E-05	1,9E-04	2,2E-03	2,9E-05	1,1E-04	1,1E-03	1,4E-02
u_{B4}	1,3E-06	4,0E-06	3,8E-05	4,4E-04	7,7E-06	2,4E-05	2,2E-04	2,7E-03
u_{B5}	6,4E-07	2,0E-06	1,7E-05	2,0E-04	2,6E-06	1,2E-05	1,1E-04	1,2E-03
u_B	3,6E-05	4,5E-05	2,1E-04	2,4E-03	2,4E-04	2,9E-04	1,3E-03	1,4E-02
U	0,00007	0,00009	0,00043	0,00477	0,0005	0,0006	0,0026	0,0293

Tabulka B.25: Druhá série naměřených hodnot kapacity a vodivosti v T článku 100 k Ω a jejich nejistoty.

Měření stability výsledků s pasivním T článkem 10 k Ω :

Měření probíhala v automatickém měřicím systému podobně jako v případě výše popsaného měření stability výsledků s pasivním T článkem 100 k Ω . Počet vzorků byl roven 100 a pro následující výpočet standardní nejistoty *typu A* byly zapsány hodnoty směrodatných odchylek.

	C [pF]				
	100 μ H	1 mH	10 mH	100 mH	1 H
X_{AVR}	1,0024	9,9922	99,6740	948,0227	3598,2000
$STD X$	20 ppm	3 ppm	3 ppm	46 ppm	182 ppm
u_A	2,0E-05	3,4E-05	3,1E-04	4,4E-02	6,5E-01
u_{B1}	4,5E-05	9,1E-05	1,3E-03	8,3E-03	3,2E+00
u_{B2}	7,9E-06	4,3E-05	3,5E-04	5,3E-03	1,0E-01
u_{B3}	3,2E-05	2,3E-04	1,9E-03	2,9E-02	5,4E-01
u_{B4}	6,7E-06	4,6E-05	3,7E-04	5,7E-03	1,1E-01
u_{B5}	3,3E-06	2,1E-05	1,6E-04	2,6E-03	5,4E-02
u_B	5,7E-05	2,6E-04	2,4E-03	3,1E-02	3,3E+00
U	0,0001	0,0005	0,0047	0,1079	6,6471

Tabulka B.24: Naměřené hodnoty kapacity v T článku 10 k Ω z první série při měření stability a jejich nejistoty.

	G [nS]				
	100 μ H	1 mH	10 mH	100 mH	1 H
X_{AVR}	1,6863	12,5050	97,5524	1647,5200	30307,0000
$STD X$	1900 ppm	100 ppm	21 ppm	150 ppm	130 ppm
u_A	3,2E-03	1,3E-03	2,0E-03	2,5E-01	3,9E+00
u_{B1}	3,0E-04	5,8E-04	8,1E-03	5,2E-02	1,9E+01
u_{B2}	5,1E-05	2,7E-04	2,2E-03	3,4E-02	6,6E-01
u_{B3}	2,0E-04	1,4E-03	1,1E-02	1,8E-01	3,4E+00
u_{B4}	4,1E-05	2,8E-04	2,2E-03	3,5E-02	7,0E-01
u_{B5}	2,1E-05	1,3E-04	1,1E-03	1,7E-02	3,4E-01
u_B	3,6E-04	1,6E-03	1,4E-02	1,9E-01	2,0E+01
U	0,0064	0,0040	0,0289	0,6277	40,1255

Tabulka B.25: Naměřené hodnoty vodivosti v T článku 10 k Ω z první série při měření stability a jejich nejistoty.

	<i>C [pF]</i>				
	<i>100 μH</i>	<i>1 mH</i>	<i>10 mH</i>	<i>100 mH</i>	<i>1 H</i>
<i>X_{AVR}</i>	1,0013	9,9907	99,6348	948,0920	3599,0940
<i>STD X</i>	<i>17 ppm</i>	<i>4 ppm</i>	<i>2 ppm</i>	<i>25 ppm</i>	<i>69 ppm</i>
<i>u_A</i>	<i>1,7E-05</i>	<i>3,6E-05</i>	<i>2,3E-04</i>	<i>2,4E-02</i>	<i>2,5E-01</i>
<i>u_{B1}</i>	<i>4,5E-05</i>	<i>9,1E-05</i>	<i>1,3E-03</i>	<i>8,3E-03</i>	<i>3,2E+00</i>
<i>u_{B2}</i>	<i>7,6E-06</i>	<i>4,3E-05</i>	<i>3,2E-04</i>	<i>5,3E-03</i>	<i>1,0E-01</i>
<i>u_{B3}</i>	<i>3,1E-05</i>	<i>2,3E-04</i>	<i>1,8E-03</i>	<i>2,9E-02</i>	<i>5,4E-01</i>
<i>u_{B4}</i>	<i>6,4E-06</i>	<i>4,5E-05</i>	<i>3,5E-04</i>	<i>5,7E-03</i>	<i>1,1E-01</i>
<i>u_{B5}</i>	<i>3,2E-06</i>	<i>2,0E-05</i>	<i>1,5E-04</i>	<i>2,6E-03</i>	<i>5,4E-02</i>
<i>u_B</i>	<i>5,5E-05</i>	<i>2,6E-04</i>	<i>2,2E-03</i>	<i>3,1E-02</i>	<i>3,3E+00</i>
<i>U</i>	0,0001	0,0005	0,0045	0,0788	6,5362

Tabulka B.26: Naměřené hodnoty kapacity v *T* článku 10 kΩ z druhé série při měření stability a jejich nejistoty.

	<i>G [nS]</i>				
	<i>100 μH</i>	<i>1 mH</i>	<i>10 mH</i>	<i>100 mH</i>	<i>1 H</i>
<i>X_{AVR}</i>	1,5836	12,3980	89,9760	1643,1000	30305,4000
<i>STD X</i>	<i>260 ppm</i>	<i>26 ppm</i>	<i>33 ppm</i>	<i>63 ppm</i>	<i>41 ppm</i>
<i>u_A</i>	<i>4,1E-04</i>	<i>3,2E-04</i>	<i>3,0E-03</i>	<i>1,0E-01</i>	<i>1,2E+00</i>
<i>u_{B1}</i>	<i>2,9E-04</i>	<i>5,8E-04</i>	<i>7,9E-03</i>	<i>5,1E-02</i>	<i>1,9E+01</i>
<i>u_{B2}</i>	<i>4,9E-05</i>	<i>2,7E-04</i>	<i>2,0E-03</i>	<i>3,3E-02</i>	<i>6,6E-01</i>
<i>u_{B3}</i>	<i>1,9E-04</i>	<i>1,4E-03</i>	<i>1,1E-02</i>	<i>1,8E-01</i>	<i>3,4E+00</i>
<i>u_{B4}</i>	<i>3,9E-05</i>	<i>2,7E-04</i>	<i>2,1E-03</i>	<i>3,5E-02</i>	<i>7,0E-01</i>
<i>u_{B5}</i>	<i>2,0E-05</i>	<i>1,3E-04</i>	<i>9,8E-04</i>	<i>1,7E-02</i>	<i>3,4E-01</i>
<i>u_B</i>	<i>3,5E-04</i>	<i>1,6E-03</i>	<i>1,3E-02</i>	<i>1,9E-01</i>	<i>2,0E+01</i>
<i>U</i>	0,0011	0,0032	0,0276	0,4381	39,4224

Tabulka B.27: Naměřené hodnoty vodivosti v *T* článku 10 kΩ z druhé série při měření stability a jejich nejistoty.

Naměřené hodnoty přenosové impedance aktivního *T* článku 1 kΩ při měření etalonů:

Standardní nejistota *typu A* byla vypočítána ze 12 opakování měření. Do zdrojů standardní nejistoty *typu B* byly zahrnuty popsané vlivy měřicího mostu *AH 2500A* ve specifikaci *E*. Rozšířená nejistota *U* pak odpovídá pokrytí intervalu s pravděpodobností 95% ($k_r = 2$). Nejistoty naměřených hodnot jsou uvedeny v následující sérii měření. Tabulky jsou řazeny po dvou, první tabulka vždy odpovídá naměřené kapacitě a druhá tabulka pak naměřené vodivosti. Společným parametrem každé tabulky je měřená hodnota etalonu indukčnosti, sloupce měření odpovídají jednotlivým použitým zesilovačům na místě oddělovacího stupně. Tabulky *B.38* až *B.43* odpovídají měřením provedeným při zkratovaných svorkách etalonů malých indukčností.

Pro výpočet nejistot výpočtu L_X a R_X byly použity vztahy pro výpočet nejistot nepřímého měření z nekorelovaných naměřených hodnot. Stanovené nejistoty se nacházejí v příslušných tabulkách ve vlastním textu diplomové práce (viz *Kapitola 9.4*) [7].

X_N	C [pF] pro 1 mH				
	LF 356	LM 318	NE 5534	μA 741	B-01
1	994,8880	995,880	996,917	997,664	994,430
2	994,8930	995,887	996,920	997,674	994,500
3	994,8810	995,895	996,906	997,565	994,310
4	994,8580	995,871	996,897	997,688	994,260
5	994,8700	995,864	996,886	997,641	994,410
6	994,8810	995,869	996,906	997,646	994,340
7	994,8600	995,912	996,905	997,677	994,489
8	994,8880	995,897	996,902	997,646	994,119
9	994,8700	995,892	996,926	997,674	994,485
10	994,9010	995,871	996,982	997,659	994,380
11	994,8740	995,902	996,906	997,679	994,574
12	994,8930	995,896	996,917	997,660	994,630
X_{AVR}	994,88	995,89	996,91	997,66	994,41
u_A	0,0039	0,004	0,007	0,009	0,041
u_{B1}	0,0112	0,011	0,011	0,011	0,011
u_{B2}	0,0043	0,004	0,004	0,004	0,004
u_{B3}	0,0240	0,024	0,024	0,024	0,024
u_{B4}	0,0047	0,005	0,005	0,005	0,005
u_{B5}	0,0021	0,002	0,002	0,002	0,002
u_B	0,0273	0,027	0,027	0,027	0,028
U	0,06	0,06	0,06	0,06	0,10

Tabulka B.28: Naměřené hodnoty kapacity v aktivním T článku 1 k Ω s různými zesilovači a jejich nejistoty pro indukčnost 1 mH.

X_N	G [nS] pro 1 mH				
	LF 356	LM 318	NE 5534	μA 741	B-01
1	1307,93	1307,01	1307,24	1313,82	1327,50
2	1308,02	1307,04	1307,10	1313,97	1327,60
3	1307,78	1306,92	1306,95	1313,87	1328,80
4	1307,96	1307,01	1307,21	1313,98	1327,11
5	1308,16	1306,98	1307,07	1314,03	1327,45
6	1307,87	1307,00	1307,04	1313,76	1327,20
7	1307,87	1307,10	1307,19	1313,94	1326,72
8	1308,02	1306,95	1307,18	1313,82	1327,87
9	1307,96	1307,07	1307,19	1314,00	1329,95
10	1307,90	1307,10	1307,16	1313,93	1327,45
11	1308,03	1307,30	1307,01	1313,94	1328,67
12	1308,08	1307,13	1307,02	1313,85	1327,55
X_{AVR}	1307,97	1307,05	1307,11	1313,91	1327,82
u_A	0,03	0,03	0,03	0,02	0,26
u_{B1}	0,07	0,07	0,07	0,07	0,07
u_{B2}	0,03	0,03	0,03	0,03	0,03
u_{B3}	0,15	0,15	0,15	0,15	0,15
u_{B4}	0,03	0,03	0,03	0,03	0,03
u_{B5}	0,01	0,01	0,01	0,01	0,01
u_B	0,17	0,17	0,17	0,17	0,17
U	0,34	0,34	0,34	0,34	0,62

Tabulka B.29: Naměřené hodnoty vodivosti v aktivním T článku 1 k Ω s různými zesilovači a jejich nejistoty pro indukčnost 1 mH.

X_N	C [pF] pro 10 mH				
	LF 356	LM 318	NE 5534	μA 741	B-01
1	9510,50	9512,40	9511,00	9507,90	9505,20
2	9511,60	9510,50	9510,30	9508,60	9516,40
3	9510,70	9510,30	9511,00	9508,20	9511,40
4	9510,80	9511,70	9511,40	9509,00	9514,90
5	9511,00	9510,80	9511,00	9508,60	9514,40
6	9510,70	9510,10	9511,50	9509,60	9502,20
7	9511,90	9511,10	9511,40	9509,20	9508,10
8	9511,10	9511,30	9511,80	9507,50	9503,60
9	9511,00	9511,00	9511,70	9509,00	9513,90
10	9511,60	9511,30	9511,20	9509,60	9502,80
11	9511,30	9511,30	9511,00	9508,70	9513,50
12	9511,60	9510,60	9510,90	9509,50	9509,20
X_{AVR}	9511,15	9511,03	9511,18	9508,78	9509,63
u_A	0,13	0,18	0,12	0,19	1,49
u_{B1}	1,20	1,20	1,20	1,20	1,20
u_{B2}	0,06	0,06	0,06	0,06	0,06
u_{B3}	0,32	0,32	0,32	0,32	0,32
u_{B4}	0,07	0,07	0,07	0,07	0,07
u_{B5}	0,03	0,03	0,03	0,03	0,03
u_B	1,24	1,24	1,24	1,24	1,24
U	2,50	2,51	2,49	2,51	3,88

Tabulka B.30: Naměřené hodnoty kapacity v aktivním T článku 1 k Ω s různými zesilovači a jejich nejistoty pro indukčnost 10 mH.

X_N	G [nS] pro 10 mH				
	LF 356	LM 318	NE 5534	μA 741	B-01
1	16239,0	16224,0	16235,0	16288,0	16254,0
2	16231,0	16224,0	16233,0	16292,0	16267,0
3	16239,0	16229,0	16223,0	16290,0	16233,0
4	16242,0	16224,0	16229,0	16286,0	16257,0
5	16242,0	16228,0	16226,0	16288,0	16292,9
6	16234,0	16228,0	16225,0	16287,0	16278,0
7	16235,0	16226,0	16231,0	16285,0	16240,0
8	16238,0	16224,0	16233,0	16288,0	16325,0
9	16242,0	16226,0	16231,0	16294,0	16245,0
10	16239,0	16227,0	16234,0	16289,0	16326,0
11	16237,0	16224,0	16226,0	16288,0	16280,0
12	16241,0	16223,0	16230,0	16289,0	16238,0
X_{AVR}	16238,3	16225,6	16229,7	16288,7	16269,7
u_A	1,0	0,6	1,1	0,7	9,2
u_{B1}	7,2	7,2	7,2	7,2	7,2
u_{B2}	0,3	0,3	0,3	0,4	0,4
u_{B3}	2,1	2,1	2,1	2,1	2,1
u_{B4}	0,4	0,4	0,4	0,4	0,4
u_{B5}	0,2	0,2	0,2	0,2	0,2
u_B	7,5	7,5	7,5	7,6	7,6
U	15,2	15,1	15,3	15,2	23,8

Tabulka B.31: Naměřené hodnoty vodivosti v aktivním T článku 1 k Ω s různými zesilovači a jejich nejistoty pro indukčnost 10 mH.

X_N	C [pF] pro 100 μ H				
	LF 356	LM 318	NE 5534	μ A 741	B-01
1	100,2640	100,2660	100,2700	100,2420	99,9557
2	100,2670	100,2640	100,2730	100,2440	99,9577
3	100,2680	100,2650	100,2670	100,2460	99,9563
4	100,2660	100,2630	100,2710	100,2450	100,0000
5	100,2670	100,2670	100,2700	100,2400	99,9870
6	100,2680	100,2640	100,2730	100,2400	99,9658
7	100,2680	100,2670	100,2720	100,2420	99,9990
8	100,2670	100,2690	100,2690	100,2440	99,9580
9	100,2690	100,2710	100,2710	100,2410	99,9880
10	100,2680	100,2630	100,2670	100,2420	99,9669
11	100,2710	100,2670	100,2680	100,2460	99,9740
12	100,2660	100,2650	100,2660	100,2400	99,9940
X_{AVR}	100,267	100,266	100,270	100,243	99,975
u_A	0,0005	0,0007	0,0007	0,0007	0,0050
u_{B1}	0,0009	0,0009	0,0009	0,0009	0,0010
u_{B2}	0,0005	0,0005	0,0005	0,0005	0,0006
u_{B3}	0,0027	0,0028	0,0027	0,0027	0,0031
u_{B4}	0,0005	0,0005	0,0005	0,0005	0,0006
u_{B5}	0,0002	0,0003	0,0002	0,0002	0,0003
u_B	0,0030	0,0030	0,0030	0,0030	0,0034
U	0,006	0,006	0,006	0,006	0,012

Tabulka B.32: Naměřené hodnoty kapacity v aktivním T článku 1 k Ω s různými zesilovači a jejich nejistoty pro indukčnost 100 μ H.

X_N	G [nS] pro 100 μ H				
	LF356	LM318	NE5534	UA741	B-01
1	151,089	155,129	153,064	153,010	177,649
2	151,091	155,146	153,052	153,008	177,454
3	151,090	155,162	153,068	153,006	177,210
4	151,089	155,141	153,053	153,007	177,323
5	151,089	155,130	153,044	153,007	177,318
6	151,090	155,125	153,038	153,008	177,269
7	151,088	155,148	153,030	153,006	177,135
8	151,090	155,139	153,016	153,005	177,127
9	151,087	155,135	153,029	153,006	177,016
10	151,088	155,132	153,013	153,006	177,029
11	151,093	155,123	153,038	153,009	177,168
12	151,086	155,127	153,017	153,007	177,108
X_{AVR}	151,089	155,136	153,039	153,007	177,234
u_A	0,001	0,003	0,005	0,000	0,053
u_{B1}	0,005	0,005	0,005	0,005	0,006
u_{B2}	0,003	0,003	0,003	0,003	0,004
u_{B3}	0,017	0,017	0,017	0,017	0,019
u_{B4}	0,003	0,003	0,003	0,003	0,004
u_{B5}	0,002	0,002	0,002	0,002	0,002
u_B	0,018	0,018	0,018	0,018	0,021
U	0,036	0,037	0,038	0,036	0,114

Tabulka B.33: Naměřené hodnoty vodivosti v aktivním T článku 1 k Ω s různými zesilovači a jejich nejistoty pro indukčnost 100 μ H.

X_N	C [pF] pro $10 \mu H$				
	LF 356	LM 318	NE 5534	μA 741	B-01
1	10,2440	10,2420	10,2460	10,2380	9,0222
2	10,2470	10,2470	10,2450	10,2420	9,0273
3	10,2490	10,2490	10,2430	10,2360	9,0281
4	10,2480	10,2440	10,2460	10,2410	9,0313
5	10,2470	10,2470	10,2450	10,2420	9,0317
6	10,2510	10,2480	10,2440	10,2400	9,0195
7	10,2440	10,2470	10,2450	10,2430	9,0232
8	10,2470	10,2450	10,2460	10,2420	9,0166
9	10,2420	10,2430	10,2440	10,2380	9,0270
10	10,2460	10,2490	10,2430	10,2410	9,0179
11	10,2490	10,2450	10,2440	10,2410	9,0263
12	10,2440	10,2500	10,2470	10,2390	9,0195
X_{AVR}	10,247	10,246	10,245	10,240	9,024
u_A	0,0008	0,0007	0,0004	0,0006	0,0015
u_{B1}	0,0001	0,0001	0,0001	0,0001	0,0003
u_{B2}	0,0001	0,0001	0,0001	0,0001	0,0001
u_{B3}	0,0004	0,0004	0,0004	0,0004	0,0007
u_{B4}	0,0001	0,0001	0,0001	0,0001	0,0001
u_{B5}	0,0000	0,0000	0,0000	0,0000	0,0001
u_B	0,0005	0,0005	0,0004	0,0004	0,0008
U	0,002	0,002	0,001	0,001	0,003

Tabulka B.34: Naměřené hodnoty kapacity v aktivním T článku $1 k\Omega$ s různými zesilovači a jejich nejistoty pro indukčnost $10 \mu H$.

X_N	G [nS] pro $10 \mu H$				
	LF 356	LM 318	NE 5534	μA 741	B-01
1	24,9100	24,2800	23,6030	23,0300	42,3270
2	24,8900	24,2760	23,5980	23,0400	42,0620
3	24,9300	24,2700	23,5790	23,0200	42,1060
4	24,8850	24,2680	23,5850	23,0400	42,0820
5	24,8900	24,2660	23,5860	23,0200	42,0230
6	24,9100	24,2700	23,6100	23,0300	41,9760
7	24,9070	24,2800	23,5900	23,0000	41,9540
8	24,9000	24,2320	23,5650	23,0300	41,9630
9	24,8760	24,2510	23,6040	23,0200	41,9230
10	24,9100	24,2700	23,5900	23,0300	41,8740
11	24,8880	24,2440	23,5910	23,0400	41,8990
12	24,8900	24,2540	23,5900	23,0000	41,8270
X_{AVR}	24,899	24,263	23,591	23,025	42,001
u_A	0,0043	0,0043	0,0035	0,0040	0,0385
u_{B1}	0,0009	0,0009	0,0008	0,0008	0,0017
u_{B2}	0,0005	0,0005	0,0005	0,0005	0,0009
u_{B3}	0,0026	0,0026	0,0025	0,0025	0,0043
u_{B4}	0,0005	0,0005	0,0005	0,0005	0,0009
u_{B5}	0,0003	0,0002	0,0002	0,0002	0,0004
u_B	0,0029	0,0028	0,0027	0,0027	0,0048
U	0,010	0,010	0,009	0,010	0,078

Tabulka B.35: Naměřené hodnoty vodivosti v aktivním T článku $1 k\Omega$ s různými zesilovači a jejich nejistoty pro indukčnost $10 \mu H$.

X_N	C [pF] pro $1 \mu H$				
	LF 356	LM 318	NE 5534	μA 741	B-01
1	1,27690	1,27550	1,27690	1,27450	0,99000
2	1,27580	1,27640	1,27740	1,27440	0,98960
3	1,27720	1,27570	1,27730	1,27460	0,98850
4	1,27710	1,27630	1,27640	1,27470	0,99610
5	1,27590	1,27600	1,27810	1,27470	0,99240
6	1,27680	1,27550	1,27670	1,27480	0,99280
7	1,27650	1,27580	1,27660	1,27430	0,99370
8	1,27580	1,27580	1,27720	1,27510	0,99840
9	1,27640	1,27630	1,27680	1,27370	0,99440
10	1,27600	1,27600	1,27610	1,27370	0,98750
11	1,27650	1,27580	1,27710	1,27400	0,99810
12	1,27680	1,27690	1,27770	1,27420	0,99340
X_{AVR}	1,276	1,276	1,277	1,274	0,993
u_A	0,00015	0,00012	0,00016	0,00013	0,00103
u_{B1}	0,00009	0,00009	0,00010	0,00010	0,00022
u_{B2}	0,00005	0,00005	0,00005	0,00005	0,00010
u_{B3}	0,00022	0,00022	0,00023	0,00025	0,00050
u_{B4}	0,00004	0,00004	0,00005	0,00005	0,00010
u_{B5}	0,00002	0,00002	0,00002	0,00003	0,00005
u_B	0,00025	0,00025	0,00026	0,00028	0,00057
U	0,001	0,001	0,001	0,001	0,002

Tabulka B.36: Naměřené hodnoty kapacity v aktivním T článku $1 k\Omega$ s různými zesilovači a jejich nejistoty pro indukčnost $1 \mu H$.

X_N	G [nS] pro $1 \mu H$				
	LF 356	LM 318	NE 5534	μA 741	B-01
1	13,4910	13,6230	14,0260	15,3950	31,0960
2	13,4810	13,6260	14,0300	15,3970	31,1050
3	13,4750	13,6220	14,0200	15,3880	31,0870
4	13,4690	13,6180	14,0130	15,3850	31,0950
5	13,4670	13,6200	14,0010	15,3840	31,1130
6	13,4570	13,6140	14,0000	15,3890	31,0450
7	13,4540	13,6170	13,9900	15,3810	31,0940
8	13,4540	13,6150	13,9860	15,3830	31,0880
9	13,4460	13,6080	13,9750	15,3790	31,0800
10	13,4400	13,6130	13,9660	15,3720	31,0840
11	13,4390	13,6090	13,9560	15,3760	31,0520
12	13,4400	13,6110	13,9500	15,3750	31,0860
X_{AVR}	13,459	13,616	13,993	15,384	31,085
u_A	0,0050	0,0016	0,0078	0,0022	0,0056
u_{B1}	0,0006	0,0006	0,0006	0,0006	0,0014
u_{B2}	0,0003	0,0003	0,0003	0,0003	0,0007
u_{B3}	0,0014	0,0014	0,0014	0,0016	0,0032
u_{B4}	0,0003	0,0003	0,0003	0,0003	0,0006
u_{B5}	0,0001	0,0001	0,0001	0,0002	0,0003
u_B	0,0016	0,0016	0,0016	0,0018	0,0036
U	0,010	0,005	0,016	0,006	0,013

Tabulka B.37: Naměřené hodnoty vodivosti v aktivním T článku $1 k\Omega$ s různými zesilovači a jejich nejistoty pro indukčnost $1 \mu H$.

X_N	C_z [pF] pro 100 μ H				
	LF 356	LM 318	NE 5534	μ A 741	B-01
1	0,26100	0,25800	0,26100	0,26000	0,08240
2	0,25800	0,26200	0,26400	0,25900	0,08530
3	0,26000	0,25900	0,25900	0,25800	0,09160
4	0,26100	0,26000	0,25800	0,25700	0,08040
5	0,25800	0,25900	0,26200	0,26000	0,08760
6	0,26000	0,26300	0,26000	0,26100	0,07850
7	0,26200	0,26100	0,26300	0,25800	0,07830
8	0,26100	0,26300	0,26100	0,25900	0,09450
9	0,26200	0,25700	0,26000	0,26200	0,08420
10	0,26300	0,26200	0,26100	0,26000	0,08640
11	0,26100	0,25800	0,26300	0,26200	0,09200
12	0,26500	0,26400	0,26200	0,25500	0,08510
X_{AVR}	0,261	0,261	0,261	0,259	0,086
u_A	0,00056	0,00067	0,00051	0,00059	0,00152
u_{B1}	0,00007	0,00008	0,00008	0,00007	0,00021
u_{B2}	0,00003	0,00004	0,00003	0,00003	0,00010
u_{B3}	0,00013	0,00018	0,00014	0,00014	0,00046
u_{B4}	0,00003	0,00004	0,00003	0,00003	0,00009
u_{B5}	0,00001	0,00002	0,00001	0,00001	0,00005
u_B	0,00015	0,00020	0,00017	0,00016	0,00053
U	0,001	0,001	0,001	0,001	0,003

Tabulka B.38: Naměřené hodnoty kapacity zkratovaných svorek v aktivním T článku 1 k Ω s různými zesilovači a jejich nejistoty pro indukčnost 100 μ H.

X_N	G_z [nS] pro 100 μ H				
	LF 356	LM 318	NE 5534	μ A 741	B-01
1	7,9200	10,9600	8,9000	8,5800	28,9480
2	7,9100	10,9700	8,8900	8,5800	28,8610
3	7,9000	10,9400	8,9100	8,5600	28,9590
4	7,9100	10,9720	8,8800	8,5500	28,8440
5	7,9200	10,9300	8,9000	8,5600	28,8970
6	7,9000	10,9630	8,8900	8,5500	28,8540
7	7,9100	10,9600	8,9000	8,5400	28,8280
8	7,8900	10,9500	8,9100	8,5500	28,8680
9	7,9100	10,9390	8,8900	8,5300	28,8660
10	7,9000	10,9480	8,9000	8,5500	28,8460
11	7,9100	10,9600	8,8900	8,5400	28,8480
12	7,8900	10,9640	8,9000	8,5300	28,8070
X_{AVR}	7,906	10,955	8,897	8,552	28,869
u_A	0,0029	0,0038	0,0026	0,0047	0,0131
u_{B1}	0,0005	0,0005	0,0005	0,0005	0,0013
u_{B2}	0,0002	0,0002	0,0002	0,0002	0,0006
u_{B3}	0,0008	0,0011	0,0009	0,0009	0,0029
u_{B4}	0,0002	0,0002	0,0002	0,0002	0,0006
u_{B5}	0,0001	0,0001	0,0001	0,0001	0,0003
u_B	0,0010	0,0013	0,0011	0,0010	0,0033
U	0,006	0,008	0,006	0,010	0,027

Tabulka B.39: Naměřené hodnoty vodivosti zkratovaných svorek v aktivním T článku 1 k Ω s různými zesilovači a jejich nejistoty pro indukčnost 100 μ H.

X_N	C_z [pF] pro 10 μ H				
	LF 356	LM 318	NE 5534	μ A 741	B-01
1	0,22400	0,22800	0,22500	0,22300	0,06260
2	0,22300	0,22600	0,22600	0,22500	0,05870
3	0,22600	0,22500	0,22400	0,22200	0,05610
4	0,22400	0,22600	0,22800	0,22400	0,06300
5	0,22700	0,22700	0,22700	0,22300	0,05520
6	0,22500	0,22500	0,22900	0,22300	0,06050
7	0,22900	0,22400	0,22400	0,22100	0,05930
8	0,22400	0,22600	0,22600	0,22600	0,06020
9	0,22800	0,22400	0,23000	0,22400	0,06300
10	0,22700	0,22300	0,22600	0,22100	0,05680
11	0,22500	0,22700	0,22300	0,22300	0,06120
12	0,22900	0,22600	0,22800	0,22500	0,05580
X_{AVR}	0,226	0,226	0,226	0,223	0,059
u_A	0,00060	0,00042	0,00062	0,00045	0,00083
u_{B1}	0,00008	0,00008	0,00007	0,00007	0,00021
u_{B2}	0,00003	0,00003	0,00003	0,00003	0,00009
u_{B3}	0,00016	0,00015	0,00014	0,00013	0,00045
u_{B4}	0,00003	0,00003	0,00003	0,00003	0,00009
u_{B5}	0,00002	0,00001	0,00001	0,00001	0,00004
u_B	0,00019	0,00017	0,00016	0,00015	0,00051
U	0,001	0,001	0,001	0,001	0,002

Tabulka B.40: Naměřené hodnoty kapacity zkratovaných svorek v aktivním T článku 1 k Ω s různými zesilovači a jejich nejistoty pro indukčnost 10 μ H.

X_N	G_z [nS] pro 10 μ H				
	LF 356	LM 318	NE 5534	μ A 741	B-01
1	9,9100	9,0000	8,5320	7,7400	27,9820
2	9,9000	8,9900	8,5150	7,7600	27,9930
3	9,9200	8,9900	8,5070	7,7700	27,9890
4	9,9000	9,0100	8,5200	7,7600	27,9320
5	9,9000	8,9900	8,4840	7,7400	27,9750
6	9,8800	9,0000	8,5070	7,7600	27,9670
7	9,9200	8,9700	8,4820	7,7300	27,9460
8	9,8900	8,9800	8,5040	7,7100	27,9650
9	9,8500	8,9700	8,4910	7,7500	27,9300
10	9,8600	9,0200	8,5010	7,7300	27,9500
11	9,8700	8,9700	8,5160	7,7400	27,9260
12	9,8900	8,9800	8,4950	7,7200	27,9450
X_{AVR}	9,891	8,989	8,505	7,743	27,958
u_A	0,0065	0,0047	0,0043	0,0052	0,0068
u_{B1}	0,0005	0,0005	0,0005	0,0005	0,0013
u_{B2}	0,0002	0,0002	0,0002	0,0002	0,0006
u_{B3}	0,0010	0,0009	0,0009	0,0008	0,0028
u_{B4}	0,0002	0,0002	0,0002	0,0002	0,0006
u_{B5}	0,0001	0,0001	0,0001	0,0001	0,0003
u_B	0,0012	0,0011	0,0010	0,0009	0,0032
U	0,013	0,010	0,009	0,011	0,015

Tabulka B.41: Naměřené hodnoty vodivosti zkratovaných svorek v aktivním T článku 1 k Ω s různými zesilovači a jejich nejistoty pro indukčnost 10 μ H.

X_N	C_z [pF] pro 1 μ H				
	LF 356	LM 318	NE 5534	μ A 741	B-01
1	0,26990	0,26980	0,27030	0,26600	0,09470
2	0,26950	0,27060	0,26980	0,27000	0,09150
3	0,26990	0,27080	0,26930	0,26600	0,10000
4	0,27000	0,27020	0,26990	0,26700	0,09430
5	0,26910	0,26970	0,26950	0,26600	0,09810
6	0,26990	0,26940	0,26960	0,26900	0,08680
7	0,27030	0,26910	0,26990	0,26600	0,09150
8	0,26980	0,27030	0,27070	0,26900	0,09720
9	0,27040	0,26980	0,26980	0,26600	0,09340
10	0,27020	0,26970	0,27000	0,27000	0,08840
11	0,27030	0,26950	0,26990	0,26700	0,09280
12	0,27000	0,27000	0,27040	0,26600	0,09530
X_{AVR}	0,270	0,270	0,270	0,267	0,094
u_A	0,00011	0,00014	0,00011	0,00048	0,00111
u_{B1}	0,00007	0,00007	0,00008	0,00008	0,00020
u_{B2}	0,00003	0,00003	0,00003	0,00004	0,00009
u_{B3}	0,00013	0,00014	0,00014	0,00017	0,00043
u_{B4}	0,00003	0,00003	0,00003	0,00003	0,00009
u_{B5}	0,00001	0,00001	0,00001	0,00002	0,00004
u_B	0,00016	0,00016	0,00017	0,00019	0,00049
U	0,000	0,000	0,000	0,001	0,002

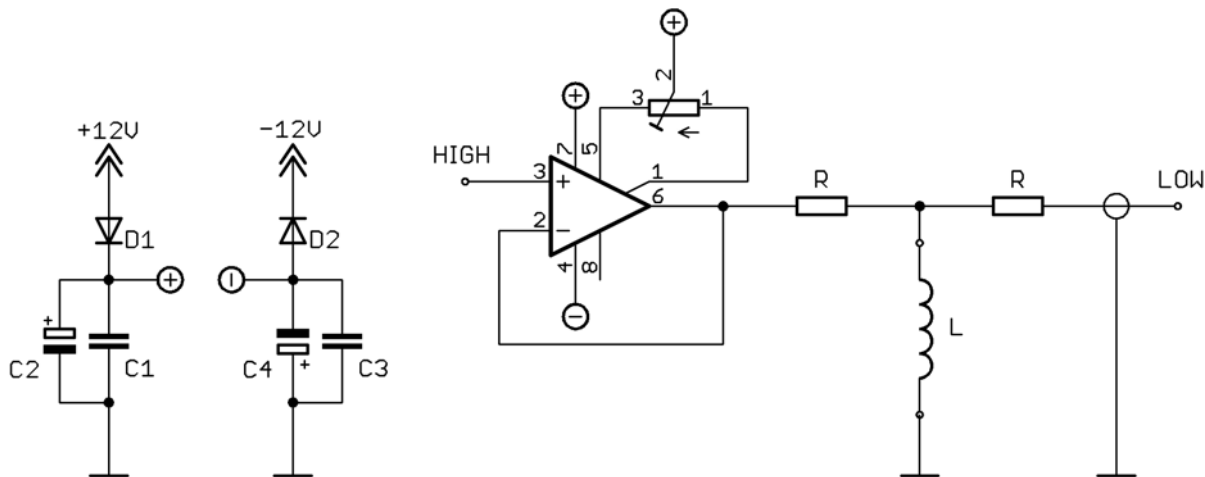
Tabulka B.42: Naměřené hodnoty kapacity zkratovaných svorek v aktivním T článku 1 k Ω s různými zesilovači a jejich nejistoty pro indukčnost 1 μ H.

X_N	G_z [nS] pro 1 μ H				
	LF 356	LM 318	NE 5534	μ A 741	B-01
1	8,2440	8,5380	8,7920	10,4100	26,7160
2	8,2300	8,5330	8,7880	10,4200	26,7000
3	8,2350	8,5340	8,7830	10,3900	26,7160
4	8,2350	8,5300	8,7870	10,4000	26,7160
5	8,2300	8,5260	8,7860	10,4100	26,7330
6	8,2320	8,5280	8,7810	10,3800	26,6510
7	8,2280	8,5230	8,7830	10,3900	26,6740
8	8,2270	8,5160	8,7790	10,3900	26,6740
9	8,2320	8,5180	8,7820	10,3800	26,6860
10	8,2250	8,5070	8,7770	10,3900	26,6580
11	8,2240	8,5100	8,7790	10,3800	26,6680
12	8,2160	8,5070	8,7700	10,3700	26,6480
X_{AVR}	8,230	8,523	8,782	10,393	26,687
u_A	0,0020	0,0031	0,0017	0,0043	0,0083
u_{B1}	0,0005	0,0005	0,0005	0,0005	0,0013
u_{B2}	0,0002	0,0002	0,0002	0,0002	0,0006
u_{B3}	0,0008	0,0009	0,0009	0,0011	0,0027
u_{B4}	0,0002	0,0002	0,0002	0,0002	0,0005
u_{B5}	0,0001	0,0001	0,0001	0,0001	0,0003
u_B	0,0010	0,0010	0,0011	0,0012	0,0031
U	0,004	0,007	0,004	0,009	0,018

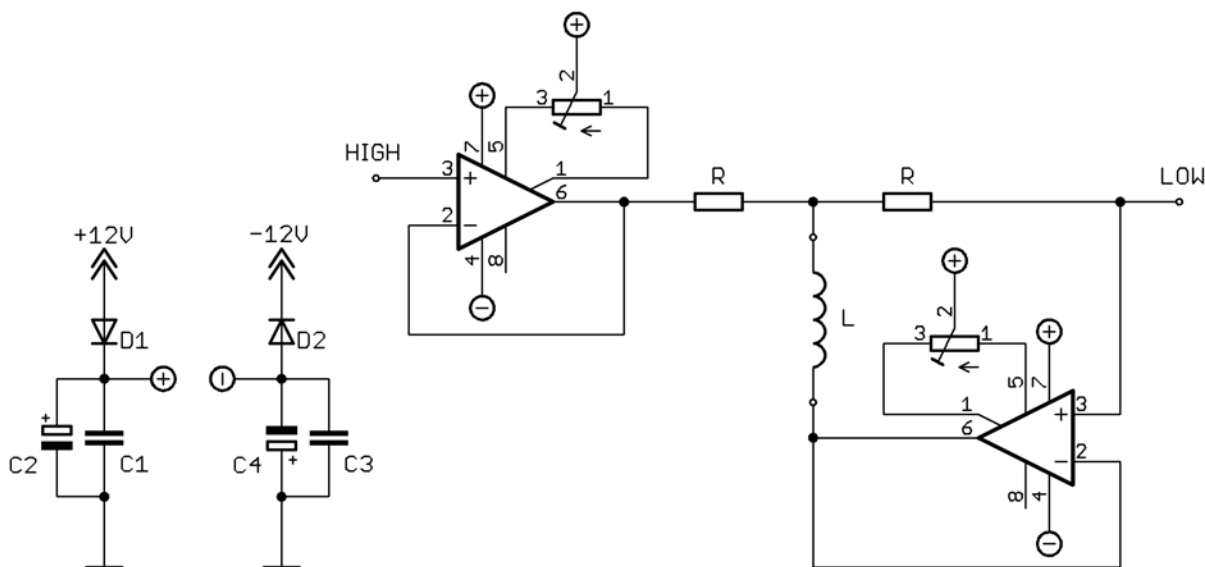
Tabulka B.43: Naměřené hodnoty vodivosti zkratovaných svorek v aktivním T článku 1 k Ω s různými zesilovači a jejich nejistoty pro indukčnost 1 μ H.

PŘÍLOHA C

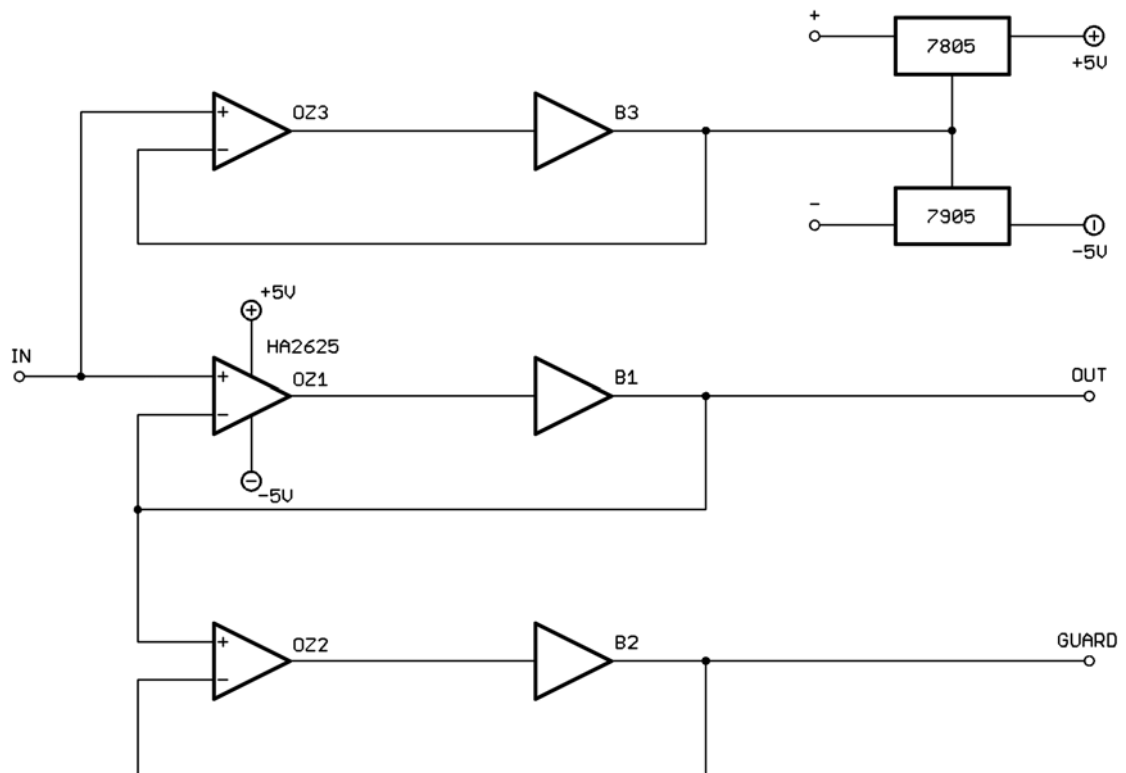
Konstrukční příloha



Obrázek C.1: Kompletní zapojení první varianty aktivního T článku. Zapojení je určeno pro operační zesilovače LM 318, LF356 a μA 741. Operační zesilovač NE 5534 má jinak zapojenu kompenzaci offsetu a má navíc i kompenzaci kmitočtovou. Trimr pro kompenzaci offsetu má hodnotu $200\text{ k}\Omega$, na symetrickém napájení jsou připojeny dvojice blokovacích kondenzátorů (elektrolytický nebo lépe tantalový $10\text{ }\mu\text{F}$ a keramický 100 nF). Na místě diody vyhoví jakýkoli typ (například 1N4148 či 1N4004).



Obrázek C.2: Kompletní zapojení vylepšené varianty aktivního T článku. Zapojení je určeno pro operační zesilovače LM 318, LF356 a μA 741. Pro konstrukci platí podobné zásady jako u schématu na Obrázku C.1.



Obrázek C.3: Blokové schéma vnitřního zapojení bufferu B-01, obsahuje oddělovací větev, plovoucí zdroj a plovoucí stínění.