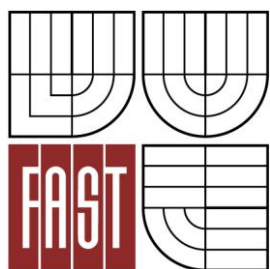




VYSOKÉ UČENÍ TECHNICKÉ V BRNĚ
BRNO UNIVERSITY OF TECHNOLOGY



FAKULTA STAVEBNÍ
ÚSTAV VODNÍCH STAVEB

FACULTY OF CIVIL ENGINEERING
INSTITUTE OF WATER STRUCTURES

STANOVENÍ MINIMÁLNÍ PROTIPROUDNÍ VZDÁLENOSTI HLADINOMĚRNÉHO SNÍMAČE OD OSTROHRANNÉHO PŘELIVU S VÝŘEZEM VE TVARU V

THE DETERMINATION OF MINIMAL COUNTERCURRENT DISTANCE OF THE WATER SURFACE
SENSOR FROM THE THIN-PLATE V-NOTCH WEIR.

BAKALÁŘSKÁ PRÁCE
BACHELOR'S THESIS

AUTOR PRÁCE
AUTHOR

MONIKA KOPEČNÁ

VEDOUCÍ PRÁCE
SUPERVISOR

Ing. MICHAL ŽOUŽELA, Ph.D.

BRNO 2013



VYSOKÉ UČENÍ TECHNICKÉ V BRNĚ FAKULTA STAVEBNÍ

Studijní program B3607 Stavební inženýrství
Typ studijního programu Bakalářský studijní program s prezenční formou studia
Studijní obor 3647R015 Vodní hospodářství a vodní stavby
Pracoviště Ústav vodních staveb

ZADÁNÍ BAKALÁŘSKÉ PRÁCE

Student Monika Kopečná

Název Stanovení minimální protiproudni vzdálenosti hladinoměrného snímače od ostrohranného přelivu s výřezem ve tvaru V

Vedoucí bakalářské práce Ing. Michal Žoužela, Ph.D.

Datum zadání bakalářské práce 30. 11. 2012

Datum odevzdání bakalářské práce 24. 5. 2013

V Brně dne 30. 11. 2012

.....
prof. Ing. Jan Šulc, CSc.
Vedoucí ústavu

.....
prof. Ing. Rostislav Drochytka, CSc.
Děkan Fakulty stavební VUT

Podklady a literatura

- [1] ČSN ISO 1438/1. Měření průtoků vody v otevřených korytech pomocí přelivů a Venturiho žlabů, Část 1 - Tenkostěnné přelivy, září 1997
- [2] ČSN ISO 9826. Měření průtoků kapalin v otevřených korytech, Parshallovy žlaby a žlaby typu Saniiri, červen 1994
- [3] Boor, B., Kunštátský, J., Patočka, C. Hydraulika pro vodohospodářské stavby, 1. vydání, SNTL Praha, 1968
- [4] Žoužela, M., Šulc, J. TNV 25 9305 – Měřicí systémy proteklého objemu vody v profilech s volnou hladinou. Hydroprojekt CZ a.s., Praha. Odvětvová technická norma vodního hospodářství. 2012

Zásady pro vypracování

Při instalaci hladinoměrných snímačů pro stanovení přepadové výšky na měrných ostrohranných přelivech by mělo být drženo obecně platné pravidlo, že půdorysná protiproudění vzdálenost snímače od přelivu by měla odpovídat čtyř až pěti násobku maximální přepadové výšky. V řadě případů kanalizačních šachet či systémů pro monitorování průsaků drenážními systémy vodních děl však není z prostorových důvodů možné tento požadavek splnit. Úkolem bakalářské práce je experimentální nalezení minimální protiproudění vzdálenosti hladinoměrného snímače, a to v případě přelivu s výřezem ve tvaru V.

Předepsané přílohy

.....
Ing. Michal Žoužela, Ph.D.
Vedoucí bakalářské práce

Abstrakt

Tato bakalářská práce objasňuje problematiku měření průtoků měřicími systémy užívajícími Q/h charakteristiku a zabývá se měřicí technikou pro stanovení úrovně hladiny. Podrobně jsou popsány jednotlivé druhy měrných přelivů a jejich Q/h charakteristiky. Zmiňuje se také o pozici instalace snímače. Hlavním úkolem je nalezení praktické minimální protiproudání vzdálenosti v praxi používaných hladinoměrných snímačů v případě použití přelivu s výřezem ve tvaru V a to formou experimentálního měření v Laboratoři vodohospodářského výzkumu Ústavu vodních staveb Fakulty stavební VUT v Brně. Jedná se o přelivy s vrcholovými úhly výřezu 90° , $53^\circ 8'$ a $28^\circ 4'$. Ze zpracovaných získaných dat je provedeno vyhodnocení a následné stanovení minimální protiproudání vzdálenosti hladinoměrného snímače. Součástí práce jsou i doporučení pro následné výzkumné práce.

Klíčová slova

Ostrohranný přeliv, volná hladina, měřicí systémy, měřicí technika, měření průtoků, Q/h charakteristika, pozice snímače, protiproudání vzdálenost, hladinoměrný snímač, přeliv s výřezem ve tvaru V, měrný žlab, výška přepadového paprsku.

Abstract

This thesis clarifies the issue of the measuring flows with the help of capacity measurement systems using Q/h characteristics and also describes measuring techniques for determining the water surface level. The various types of measuring weirs and their Q/h characteristics are described in detail. It also mentions the position of the installation of the sensor. The main task is to find a practical minimal countercurrent distance of the water surface sensors used in practice for use with a V-notch weir in the form of experimental measurements in the water management research laboratory at the Department of Water Structures Faculty of Civil Engineering in Brno. The weirs used for this experiment had top angle cutouts of 90° , $53^\circ 8'$ and $28^\circ 4'$. The obtained data is evaluated and subsequently the minimal countercurrent distance of the water surface sensor is determined. The thesis also includes recommendations for further research.

Keywords

Thin-plate weir, free surface, measuring systems, measuring technique, measuring flow capacity, Q/h characteristics, position of the sensor, countercurrent distance, water surface sensor, V-notch weir, flume, height of spill water.

Bibliografická citace VŠKP

KOPEČNÁ, Monika. *Stanovení minimální protiproudni vzdálenosti hladinoměrného snímače od ostrohranného přelivu s výřezem ve tvaru V*. Brno, 2013. 50 s., 63 s. příl. Bakalářská práce. Vysoké učení technické v Brně, Fakulta stavební, Ústav vodních staveb. Vedoucí práce Ing. Michal Žoužela, Ph.D.

Prohlášení:

Prohlašuji, že jsem bakalářskou práci zpracovala samostatně a že jsem uvedla všechny použité informační zdroje.

V Brně dne 24.5.2013

.....

podpis autora
Monika Kopečná

Poděkování:

Ráda bych poděkovala vedoucímu bakalářské práce Ing. Michalu Žouželovi, Ph.D. za odborné vedení, cenné připomínky, poskytnutí studijních materiálů při tvorbě této bakalářské práce a za čas věnovaný konzultacím. Chci také poděkovat svým rodičům za podporu během celého studia a dále Ing. Janu Vrbovi za ochotu a poskytnuté materiály.

Obsah

1	Úvod	9
2	Měřicí systémy průtoků používané v profilech s volnou hladinou	11
2.1	Vzdouvací objekt	11
2.1.1	Přelivy	12
2.1.2	Žlaby	13
2.2	Měřicí technika	16
2.2.1	Snímač úrovně hladiny	16
3	Měření průtoků ostrohrannými přelivy s výřezem ve tvaru trojúhelníku, obdélníku a lichoběžníku	20
3.1	Typy přelivů a jim příslušející Q/h charakteristiky	21
3.1.1	Trojúhelníkový přeliv	21
3.1.2	Obdélníkový přeliv bez bočního zúžení	23
3.1.3	Obdélníkový přeliv s bočním zúžením	24
3.1.4	Lichoběžníkový přeliv	24
3.2	Pozice instalace snímače	25
3.2.1	Doporučené profily instalace snímače dle různých autorů	25
4	Cíle práce	27
5	Experimentální část	28
5.1	Měřicí trať a technika	28
5.1.1	Popis hydraulického žlabu a okruhu	28
5.1.2	Popis použité techniky	29
5.2	Postup měření	31
5.3	Zpracování naměřených hodnot a prezentace výsledků	34
5.3.1	Zpracování naměřených hodnot	34
5.3.2	Prezentace výstupů	38
5.4	Diskuze dosažených výsledků	43
6	Doporučení pro navazující výzkumné práce	46
7	Závěr	47
8	Seznam použitých zdrojů	48
9	Seznam použitých symbolů	49
10	Seznam příloh	50

1 Úvod

Pro měření průtoků vypouštěných nebo odebíraných vod v systémech s volnou hladinou v oblasti vodního hospodářství či pro monitoring průsaků v kanalizačních šachtách či drenážních systémech vodních děl se ve většině případů užívají napevno instalované měřicí systémy. Ty využívají pro stanovení průtoků a proteklého objemu vody více měřicích metod. Jednou z nich je metoda Q/h charakteristiky. Tato metoda je definována funkční závislostí průtoku na výšce přepadového paprsku h , resp. hloubce proudu vody H měřené protiproudě před vzdouvacím objektem. Mezi nejpoužívanější měřicí systémy této metody patří měrné žlaby a ostrohranné přelivy.

Pro stanovení přepadové výšky na měrných ostrohranných přelivech je třeba zvolit a dodržet správnou pozici instalace hladinoměrného snímače. Pro měření by zde mělo být dodrženo obecně platného pravidla, že půdorysná protiproudí vzdálenost snímače od přelivu by měla odpovídat čtyř až pěti násobku maximální přepadové výšky. V řadě případů kanalizačních šachet či systémů pro monitorování průsaků drenážními systémy vodních děl však není možné z prostorových důvodů tento požadavek splnit (obr. 1).



Obr. 1 Protiproudí pohled na kombinovaný přeliv pro měření průsaků drenážním systémem a hladinoměrný snímač, fotodokumentace LVV

Tato práce je tedy zaměřena na nalezení praktické minimální protiproudí vzdálenosti v praxi používaných hladinoměrných snímačů v případě přelivu s výřezem ve tvaru V a to formou experimentálního měření. Tento experiment je proveden

v Laboratoři vodohospodářského výzkumu Ústavu vodních staveb Fakulty stavební VUT v Brně na třech ostrohranných přelivech typu V. Jedná se o přelivy s vrcholovými úhly výřezu 90° , $53^\circ 8'$ a $28^\circ 4'$. Práce je rozdělena na dvě hlavní části, teoretickou a praktickou.

Teoretická část objasňuje problematiku měření průtoků měřicími systémy užívajícími Q/h charakteristiku a zabývá se měřicí technikou pro stanovení úrovně hladiny. Podrobně jsou popsány nejpoužívanější druhy měrných přelivů a také některé měrné žlaby.

Praktická část práce je zaměřena na popis měřicí tratě, použité techniky a postupu měření. Dále popisuje zpracování naměřených hodnot, jejich vyhodnocení, zhodnocení dosažených výsledků, doporučení k dalším výzkumným pracím a porovnání výsledků s dostupnou literaturou.

2 Měřicí systémy průtoků používané v profilech s volnou hladinou

Pro stanovení průtoků a proteklého objemu vody ve vodním hospodářství lze využít různých metod měření. Dle [4] se ve většině případů pro trvalé měření používají napevno instalované měřicí systémy. Ty využívají nejčastěji dvou principů. První metoda je založena na Q/h charakteristice měrného profilu, kdy je jednoznačně definována funkční závislost průtoku na výšce přepadového paprsku h , resp. hloubce vody H . Mezi tyto měřicí systémy patří měrné přelivy a měrné žlaby. Druhou užívanou metodou je kontinuální metoda, která je založena na principu spojitosti proudu. Využití principu spojitosti proudu v profilech s průtokem o volné hladině spočívá v měření dvou samostatných nezávislých veličin - rychlosti $u_{meř}$ a hloubky H . Průtok je zde stanoven přenásobením průtočné plochy S , určené ze známých rozměrů, průřezovou rychlostí v , získanou kalibrací z rychlosti vykazované rychlostním snímačem. Metody použitelné v profilech s volnou hladinou založené na jiných principech, např. spotřebě elektrické energie čerpadla nebo využití energetické bilance proudu v prostoru před neovlivněným propustkem, nejsou pro obecně „nízkou“ přesnost stanovení průtoků často užívány.

Měřicí systémy se navrhují a instalují tak, aby zaručovaly dlouhou životnost, spolehlivost a odolnost.

2.1 Vzduvací objekt

Vzdouvacím objektem se rozumí stěna, či konstrukce, před kterou dochází v protiproudém směru ke vzduší hladiny horní vody. Takové konstrukce, zajišťující přechod z proudění říčního k proudění bystrinnému, mohou být typu: přeliv, žlab nebo otvor. Existuje celá škála typů přelivů a žlabů, avšak v profilech s volnou hladinou lze z hlediska provozní použitelnosti a přesnosti stanovení průtoků korektně využít pouze několik typů. V oblasti využití vzdouvacích objektů typu přeliv se jedná o přelivy ostrohranné (tenkostěnné) s různými typy výřezů. Výřezy jsou zpravidla pravoúhlé, trojúhelníkové, lichoběžníkové nebo složené. Mezi vzdouvací objekty typu žlab lze řadit objekty s různým tvarem průtočného průřezu hrdla. Zpravidla se jedná o lichoběžníkový, pravoúhlý nebo ve tvaru U průtočný průřez s různou konstrukční délkou hrdla. Zvláštním případem vzdouvacího objektu je objekt s výtokovým otvorem. Jedná se o případy výtoku vody ostrohranným otvorem ve dně nebo stěně nádrže. Materiál vzdouvacího objektu musí zabezpečovat jeho pevnost, tvarovou stálost,

nepropustnost, hladkost povrchu, odolnost proti vzniku korozi, proti znečištěné dopravované vodě a proti extrémním povodním a přívalovým srážkám. Vzdouvací objekt musí trvale odolávat tlaku případně vzlaku vody, musí být bez netěsností a průsaků.

2.1.1 Přelivy

Stěna, objekt, či konstrukce, přes kterou přepadá průtok, se označuje jako přeliv. Nejvyšší část přelivu tvoří přelivná hrana nebo koruna přelivu. Přepadající proud vody vytváří přepadový paprsek, který může volně procházet po parabolické dráze, může být zdola veden přelivnou plochou nebo být částečně zatopen dolní vodou. Výškový rozdíl hladiny horní vody od přelivné hrany, měřený v dostatečné vzdálenosti od přelivu, kde se již neprojevuje snížení hladiny, se nazývá přepadová výška. Tvar a tloušťka přelivné hrany má na proudění podstatný vliv. Dle toho dělíme přelivy na:

- ostrohranné,
- jezové a přehradní,
- přelivy se širokou korunou a
- zvláštní typy přelivů jako jsou šachtový nebo postranní přeliv.

Přelivy dále mohou být bez bočního zúžení (šířka přelivu b je rovna šířce přítokového žlabu B), nebo s bočním zúžením ($b < B$). Podle ovlivnění přepadového množství přes přeliv úrovní hladiny dolní vody můžeme přepady dělit na dva základní typy. Přepad může být dokonalý (přepadové množství není ovlivněno hladinou dolní vody) anebo nedokonalý čili zatopený (je-li přepad pod vlivem vysoké úrovně dolní hladiny). Podle umístění přelivné hrany k natékajícímu proudu rozeznáváme přelivy čelní, šikmé, lomené, křivočaré a boční. [3,5]

2.1.1.1 Ostrohranné přelivy

Používá se jich zejména pro měření průtoků, protože jsou tvarově jednoznačné a experimentálně nejlépe ověřeny. Aby nastal přepad přes ostrou hranu, musí být tloušťka přelivné stěny $t < 0,66 h$, kde h je výška přepadového parsku [6]. Výřezy těchto přelivů mohou mít tvar obdélníku, trojúhelníku, lichoběžníku, aj. (obr. 2). Více o těchto přelivech je uvedeno v kapitole 3.1.



Obr. 2 Ostrohranné přelivy s pravoúhlým, lichoběžníkovým, trojúhelníkovým výřezem a s výřezem kombinovaným, fotodokumentace LVV

2.1.1.2 Jezové a přehradní přelivy

Těchto přelivů se využívá především pro vodohospodářské účely, a to většinou jako masivních přelivů (pevné jezy), nebo pohyblivých hradících konstrukcí (pohyblivé jezy).

2.1.1.3 Přelivy přes širokou korunu

Přelivem přes širokou korunu nazýváme široký nízký práh s vodorovnou korunou. Při použití tohoto typu přelivu je třeba počítat s nižší mírou přesnosti stanoveného průtoku.

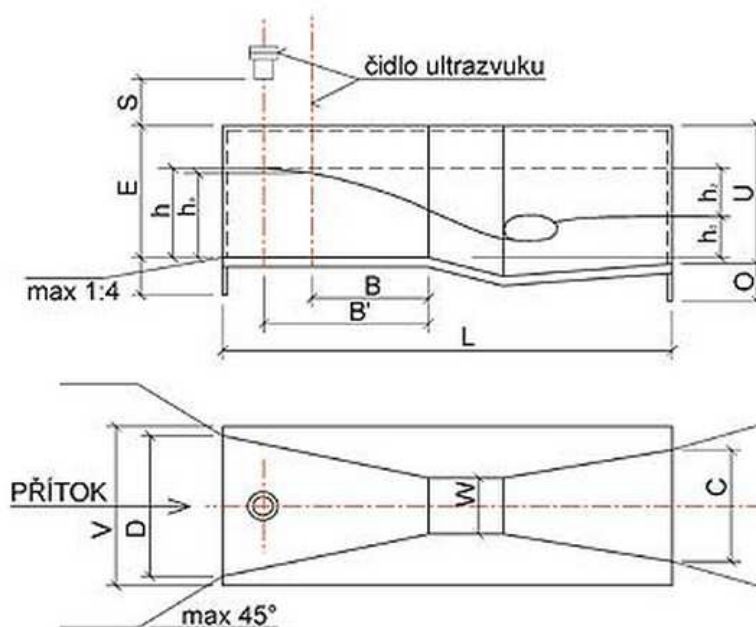
2.1.2 Žlaby

Měrný žlab je konstrukce s přesně stanoveným tvarem, která zužuje průtočný profil do té míry, že je proudění nuceno přejít z říčního do bystřinného. Konstrukce se skládá zpravidla ze tří částí: vstupní, hrdla žlabu a části výstupní.

Měrné žlaby mají několik kladných vlastností, mezi které se řadí například jejich jednoduchý tvar, relativně jednoduchá instalace, vysoká odolnost na zanášení a nižší požadavky na uklidnění proudění. Mezi nejznámější se řadí žlaby Parshallovy, Montana, Venturiho, Saniiri, Palmer-Bowlus, Leopold-Lagco, žlaby pravoúhlého-lichoběžníkového průřezu, průřezu tvaru U a další.

2.1.2.1 Parshallův žlab

Měrný Parshallův žlab (obr. 3, obr. 4) se řadí mezi žlaby s dlouhým hrdlem a používá se především v lokalitách s vyrovnaným rozsahem průtoků. Žlab je tvořen obdélníkovým průtočným průřezem, přičemž jeho šířka i tvar dna jsou poprouděně proměnné. Standardní žlaby podle [2] mohou být použity v rozmezí průtoků od $1,5 \text{ l}\cdot\text{s}^{-1}$ až $4\,000 \text{ l}\cdot\text{s}^{-1}$. Firma Pars aqua s.r.o. [7] nabízí i Parshallovy žlaby rozměrů menších, které jsou schopny měřit od průtoků $0,26 \text{ l}\cdot\text{s}^{-1}$. Nepřesnost měření se zde pohybuje v rozmezí kolem $\pm 4 \%$. Měření nebývá choulostivé na sedimentující látky před měrným profilem, resp. jsou při kulminačních průtocích odplaveny. Při návrhu žlabu je nutné dodržení dostatečných uklidňovacích délek.



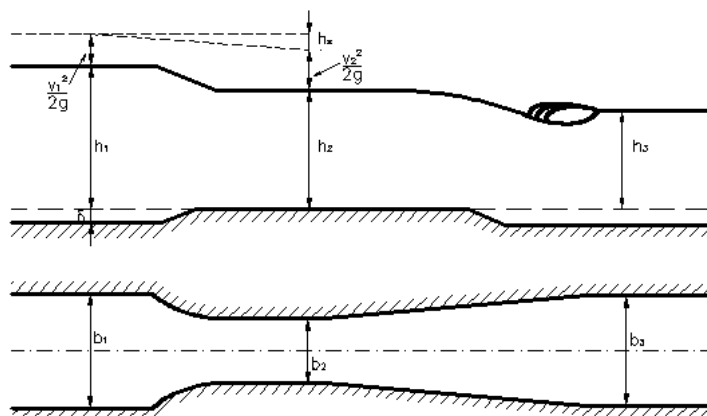
Obr. 3 Schéma Parshallova žlabu [7]



Obr. 4 Protiproudňní pohled na Parshallův žlab s ultrazvukovým hladinoměrným snímačem, fotodokumentace LVV

2.1.2.2 Venturiho žlab

Měrný Venturiho žlab patří do kategorie žlabů s obdélníkovým případně lichoběžníkovým tvarem hrdla (obr. 5, obr. 6). Jeho konstrukce je jednodušší než u žlabu Parshallova, přičemž dno je vodorovné, případně v mírném sklonu. Venturiho žlaby vyžadují delší uklidňovací a přechodové délky než Parshallovy. Nepřesnost měření se u tohoto typu pohybuje obdobně jako u Parshallova žlabu.



Obr. 5 Schéma Venturiho žlabu



Obr. 6 Protiproudňí pohled na Venturiho ůlab, fotodokumentace LVV

2.2 Měřící technika

Pro měření průtoků v profilech s volnou hladinou se ve vodním hospodářství používá různé měřící techniky. Mezi nejpoužívanější patří snímače úrovně hladiny a snímače rychlosti. Pro dosažení adekvátních výsledků měření v případě použití přelivů je třeba tyto snímače instalovat do správné protiproudňí vzdálenosti od přelivu.

Tato práce je zaměřena na stanovení minimální protiproudňí vzdálenosti hladinoměrného snímače od přelivu, proto budou následující kapitoly zaměřeny na snímače úrovně hladiny.

2.2.1 Snímač úrovně hladiny

Snímač úrovně hladiny zajišťuje měření odlehlosti jeho polohy od úrovně hladiny vody. Dle umístění snímače v procesu měření rozlišujeme snímače s přímým kontaktem s měřeným médiem „kontaktní hladinoměry“ nebo s nepřímým kontaktem „bezkontaktní hladinoměry“.

Dle [4] musí být měřící rozsah snímače v případě přesného, pod metrologickou kontrolou, vedeného měřicího systému volen s ohledem na maximální a minimální úroveň hladiny vody v definovaném měrném profilu. Rozsah snímače by neměl být větší než je dvojnásobek rozdílu mezi těmito úrovněmi. Chybou měření je rozuměn rozdíl mezi výsledkem měření a pravou hodnotou měřené veličiny. Chyba měření úrovně hladiny udávaná výrobcem použitého snímače nesmí být větší než $\pm 0,25 \%$

z jeho rozsahu, maximálně však ± 4 mm. Rozlišovací schopnost snímače (citlivost), vyjadřující reakci na změnu, nesmí překročit hodnotu 0,1 % z jeho rozsahu, maximálně však ± 2 mm.

K měření úrovně hladiny je možné použít hladinoměry různého typu, např. hladinoměry mechanické (plovákové, s ponorným tělesem), hydrostatické (piezometrické), elektrické (vodivostní, kapacitní, fotoelektrické) a fyzikální (ultrazvukové, radarové, s radioaktivním zářičem). Pozicí instalace snímače hladiny vzhledem ke vzdouvacímu objektu se zabývá kapitola 3.2.

2.2.1.1 Kontaktní snímač úrovně hladiny

Kontaktními snímači úrovně hladiny (obr. 7) jsou dle [4] nazývány takové snímače, které jsou umístěny pod vodou, na hladině nebo jsou v nějakém jiném kontaktu s měřeným médiem. Jejich robustní konstrukce musí být vyrobena z materiálů zabezpečující pevnost, tvarovou stálost, odolnost proti znečištěné vodě, teplotám, agresivním chemickým účinkům, a odolnost proti přetížení od hydrodynamického účinku proudu při extrémních průtocích. Činnost elektrického zařízení kontaktního snímače je třeba chránit příslušnými kryty proti účinkům vody. Umístění snímače a jeho upevňovacích a ochranných konstrukcí musí být v definovaném měrném profilu provedeno tak, aby nedocházelo k nežádoucímu ovlivnění proudění v měrném profilu a byla zaručena dostatečná odolnost proti extrémním průtokům značně přesahujícím návrhový průtok například při povodňových situacích či extrémních srážkách.



Obr. 7 Tlakové a ponorné hladinoměry firmy JSP Měření a regulace, Endress+Hauser a AMS Hladinoměry, katalog výrobců

Kontaktní snímače je doporučeno instalovat přednostně v měrných profilech, ve kterých je předpoklad výskytu pěny na hladině nebo tlakového režimu u uzavřených profilů. Jedná se především o snímače založené na piezo nebo ultrazvukovém principu.

2.2.1.2 Bezkontaktní snímač úrovně hladiny

Rozdíl mezi kontaktním a bezkontaktním snímačem úrovně hladiny je takový, že u bezkontaktního snímače nedochází k jeho přímému zanoření pod vodu. Pro bezkontaktní snímač (obr. 8) platí dle [4] z hlediska provedení a odolnosti podobné poznatky jako u snímače kontaktního. Pokud nedochází při mimořádných hladinových stavech k zaplavení snímače, postačí zde ochrana před tryskající vodou a vlnobitím krytem s nižším stupněm elektrického krytí. Snímače se zpravidla upevňují na ocelové nosné konstrukce upevněné ke stěně či stropu takovým způsobem, aby byla zajištěna pevná a stabilní poloha. Odklon osy vyzařování signálu od kolmého směru k hladině smí být maximálně 4°. Při instalaci snímače je třeba zohlednit existenci mrtvého pásma pod jeho krytem. Toto pásmo, ve kterém není snímač schopen měřit, by nemělo zasahovat pod úroveň hladiny při maximálním návrhovém průtoku. Výhodou bezkontaktního měření je snadná instalace a neovlivnění proudových poměrů vlastním snímačem. Nejvíce v praxi užívaný systém je založen na ultrazvukovém principu.



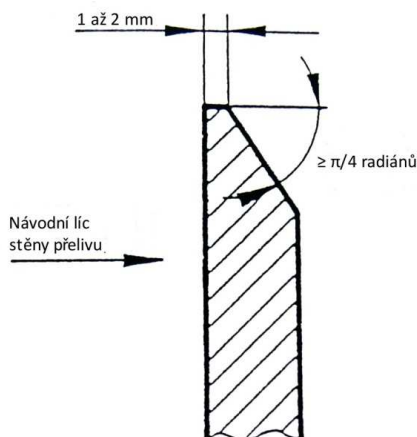
Obr. 8 Ultrazvukový, radarový a radiometrický hladinoměr firmy Endress+Hauser, katalog výrobců

Snímače nejsou vhodné do profilů s výskytem pěny na hladině z důvodů nerozeznání rozhraní těchto fází (voda/pěna) a následnému zkreslení odraženého signálu např. při použití ultrazvukového nebo elektromagnetického principu. Další

zkreslení výsledků může nastat při využití principu šíření signálu vzduchem v měrných profilech s předpokladem výskytu sluneční radiace. Pokud musejí být v těchto podmínkách snímače instalovány, je třeba tato fakta zohlednit a navrhnout vhodná opatření.

3 Měření průtoků ostrohrannými přelivy s výřezem ve tvaru trojúhelníku, obdélníku a lichoběžníku

Pro měření průtoků v mnoha odvětvích vodního hospodářství a průmyslu se využívá přepadů přes ostrou hranu. Pro dosažení přesných výsledků se požaduje dokonalý přepad, volný přepadový paprsek a dobré uklidnění přítoku, např. dostatečně dlouhým přímým přítokovým korytem. Dále má být přelivná stěna svislá, hladká a přelivná hrana jednostranně upravená do břitu (obr. 9). Nejdůležitějšími parametry, při užití ostrohranných přelivů ke stanovení průtoků, je realizace ostré hrany a zavzdušnění spodního líce přepadajícího paprsku tak, aby jev probíhal za atmosférického tlaku.

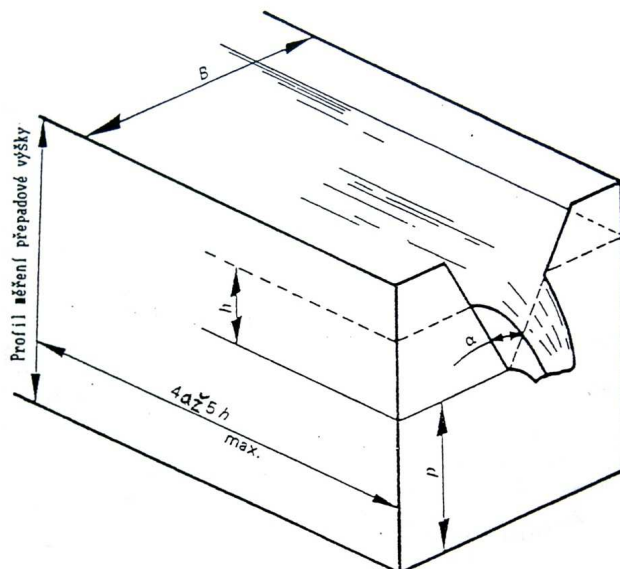


Obr. 9 Detail koruny přelivu [1]

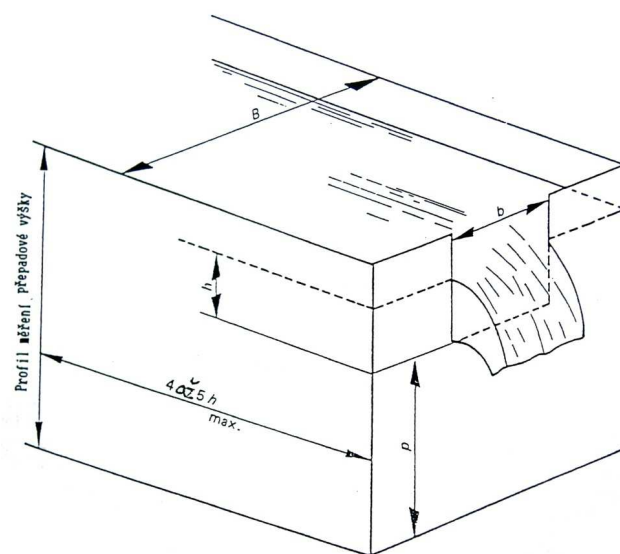
Je nutné dodržet i rozmezí platnosti a předepsané podmínky pro umístění měrného přelivu, aby bylo možné využít funkčních vztahů vyjadřujících příslušné Q/h charakteristiky. V opačném případě se musí měrná křivka přelivu určit kalibrací na místě jeho instalace. [5]

Dle [4] přesnost měření průtoků pomocí ostrohranných přelivů závisí v první řadě na přesnosti měření přepadové výšky a vrcholového úhlu výřezu, v případě přelivů s trojúhelníkovým výřezem, resp. přepadové výšky a šířky u ostrohranných pravoúhlých přelivů, na použitelnosti vzorce pro výpočet průtoků, a na použitých součinitelích. Mezi výhody ostrohranných přelivů patří především jejich jednoduchá a rychlá instalace v měrném profilu, relativně vysoká přesnost měření a vysoká přizpůsobivost měrnému rozsahu. Přelivy s výřezem ve tvaru trojúhelníku (obr. 10), obdélníku (obr. 11) a lichoběžníku se řadí mezi nejpoužívanější ostrohranné měrné přelivy. Uvedené první

dva typy jsou normalizovány v ČSN ISO 1438-1 [1]. Další typy přelivů, jako jsou přelivy s parabolickou, kruhovou nebo zakřivenou hranou a profily složené, jsou užívány zpravidla pro speciální účely.



Obr. 10 Ostrohranný přeliv s trojúhelníkovým výřezem [1]



Obr. 11 Ostrohranný přeliv s pravoúhlým výřezem [1]

3.1 Typy přelivů a jim příslušející Q/h charakteristiky

3.1.1 Trojúhelníkový přeliv

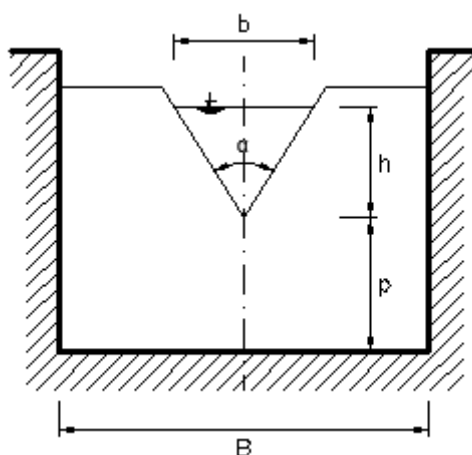
Trojúhelníkové přelivy (obr. 12), které jsou tvořeny výřezem ve tvaru V ve svislé tuhé stěně, jsou vhodné především pro přesná měření malých průtoků

v systémech s volnou hladinou. Obecně může vrcholový úhel výřezu těchto přelivů nabývat hodnot mezi $\pi/9$ a $5\pi/9$ radiánů (20° až 100°). Pro stanovení průtoku pro obecný trojúhelníkový přeliv se užívá vztah

$$Q = \frac{8}{15} \cdot \mu \cdot \sqrt{2g} \cdot \operatorname{tg} \frac{\alpha}{2} \cdot h^{5/2}, \quad (3.1.1.1)$$

kde g je tíhové zrychlení, α je vrcholový úhel výřezu a h je výška přepadového paprsku. Součinitel přepadu μ byl určen experimentálně jako funkce tří proměnných

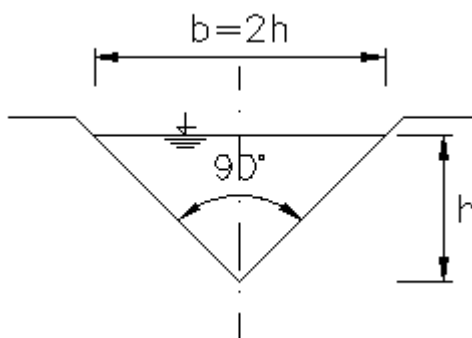
$$\mu = f\left(\frac{p}{B}, \frac{h}{p}, \alpha\right). \quad (3.1.1.2)$$



Obr. 12 Trojúhelníkový přeliv

Často se používá tzv. Thomsonova přelivu (obr. 13) s vrcholovým úhlem výřezu $\alpha = 90^\circ$, což je zvláštní případ trojúhelníkového přelivu. Jelikož $\operatorname{tg} \frac{\alpha}{2} = 1$, dochází ke zjednodušení výše uvedeného vztahu a průtok lze stanovit ve smyslu [3] dle výrazu

$$Q = 1,4 \cdot h^{5/2}. \quad (3.1.1.3)$$



Obr. 13 Thomsonův přeliv

Nejvíce používané trojúhelníkové přelivy jsou přelivy s vrcholovými úhly výřezu $\alpha = 90^\circ, 53^\circ 8' \text{ a } 28^\circ 4'$. Tyto přelivy jsou navzájem ve zvláštním geometrickém vztahu. Trojúhelníkový přeliv patří k přelivům citlivým na změnu průtoku. Pro měření malých průtoků je přesnější než přeliv obdélníkový.

3.1.2 Obdélníkový přeliv bez bočního zúžení

Obdélníkový přeliv zabezpečující dokonalý přepad bez boční kontrakce s volným přepadovým paprskem (prostor pod paprskem je dokonale zavzdušněn) je nazýván Bazinův přeliv (obr. 14). Tento přeliv patří spolu s trojúhelníkovým přelivem k nejprostudovanějším typům přelivů. Používá se také pro přesná měření průtoků. Pro stanovení průtoku se užívá vztah

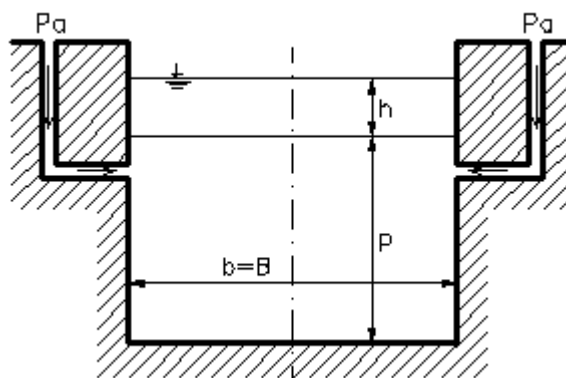
$$Q = m \cdot b \cdot \sqrt{2g} \cdot h^{3/2}, \quad (3.1.2.1)$$

kde b je šířka přelivu, g je tíhové zrychlení, h je výška přepadového paprsku a m je součinitel přepadu, který v rovnici 3.1.2.1 zahrnuje i vliv přítokové rychlosti. Pro jeho stanovení lze využít různých vztahů. Například podle Bazina [5] se určí ze vzorce

$$m = \left(0,405 + \frac{0,003}{h}\right) \cdot \left[1 + 0,55 \left(\frac{h}{h+p}\right)^2\right], \quad (3.1.2.2)$$

kde p je výška přelivu nade dnem přítokového koryta. Nejpresnější výsledky (s chybou asi do 1 %) dává vzorec v rozmezí $0,1 \text{ m} < h < 0,6 \text{ m}$; $0,5 \text{ m} < b < 2,0 \text{ m}$; $0,2 \text{ m} < p < 2,0 \text{ m}$. [5]

Pro výpočet průtoku základního typu ostrohranného přelivu lze také využít vzorců dle jiných autorů, např. vztah dle Kindsvatera a Cartera, Rehbocka, SIA a dalších, které lze nalézt v [1].



Obr. 14 Bazinův přeliv

3.1.3 Obdélníkový přeliv s bočním zúžením

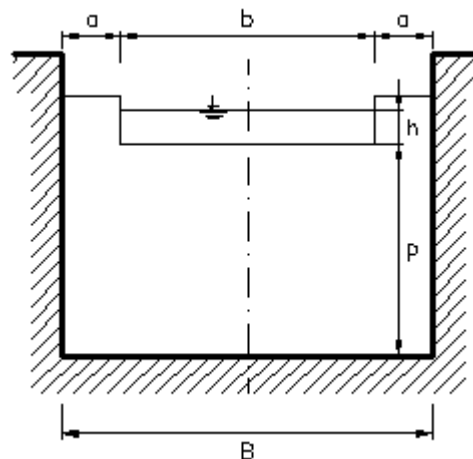
Ostrohranný obdélníkový přeliv s bočním zúžením se nazývá Ponceletův (obr. 15). Tento přeliv, u něž platí podmínka kontrakce $b < B$, je vhodný k měření průtoků v malých vodních tocích a ve vodních kanálech s neobdélníkovým průtočným průřezem, tedy tam, kde nelze instalovat přeliv Bazinův. [5] Bočním zúžením je dosaženo zavzdušnění spodní části přepadového paprsku. Pro stanovení průtoku Ponceletovým přelivem se užívá vztah

$$Q = m_b \cdot b \cdot \sqrt{2g} \cdot h^{3/2}, \quad (3.1.3.1)$$

kde b je šířka přelivu, g je tíhové zrychlení, h je výška přepadového paprsku a m_b je součinitel přepadu určený například dle Héglyho z výrazu

$$m_b = \left[0,405 + \frac{0,0027}{h} - 0,03 \cdot \left(1 - \frac{b}{B} \right) \right] \cdot \left[1 + 0,55 \left(\frac{S}{S_0} \right)^2 \right], \quad (3.1.3.2)$$

kde B je šířka přítokového žlabu, S je průtočný průřez ve výřezu a S_0 je průtočný průřez přívodního kanálu. Součinitel přepadu lze stanovit i jinými vztahy například podle vzorce Švýcarského spolku inženýrů a architektů (SIAS) uvedeného v [5] nebo dle normy [1].



Obr. 15 Ponceletův přeliv

3.1.4 Lichoběžníkový přeliv

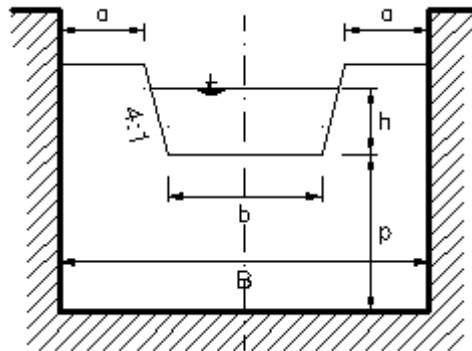
Lichoběžníkový přeliv, který je proveden se sklonem šikmých ostrých hran 4:1, je nazvaný Cipolettiho přeliv (obr. 16). Pro tento přeliv lze také užít vztahu

$$Q = m_i \cdot b \cdot \sqrt{2g} \cdot h^{3/2}, \quad (3.1.4.1)$$

kde g je tíhové zrychlení, b je šířka přelivu, h je výška přepadového paprsku a při sklonu 4:1 je m_i nezávislé na přepadové výšce $m_i \approx 0,42$, takže

$$Q \approx 1,86 \cdot b \cdot h^{3/2}, \quad (3.1.4.2)$$

přítom má být $b \geq 3 \cdot h$. [3].



Obr. 16 Lichoběžníkový Cipolettiho přeliv

3.2 Pozice instalace snímače

Umístění snímače by mělo být realizováno v jednoznačně půdorysně definovaném měrném profilu koryta nebo v boční uklidňovací šachtici propojené krátkým spojovacím potrubím s korytem při dně.

Profil měření přepadové výšky musí být umístěn v dostatečné vzdálenosti od přelivu, aby nebyl ovlivněn oblastí poklesu hladiny způsobeného formováním přepadového paprsku. Na druhé straně musí být dostatečně blízko přelivu, aby ztráta energie mezi profilem měření hladiny a přelivem byla zanedbatelná. [1]

Instalovaný snímač úrovně hladiny by měl být volen taktéž dle měřicího rozsahu, rozlišovací schopnosti snímače (citlivosti) a chyby měření (přesnosti) tak, jak je uvedeno v kapitole 2.2.1.

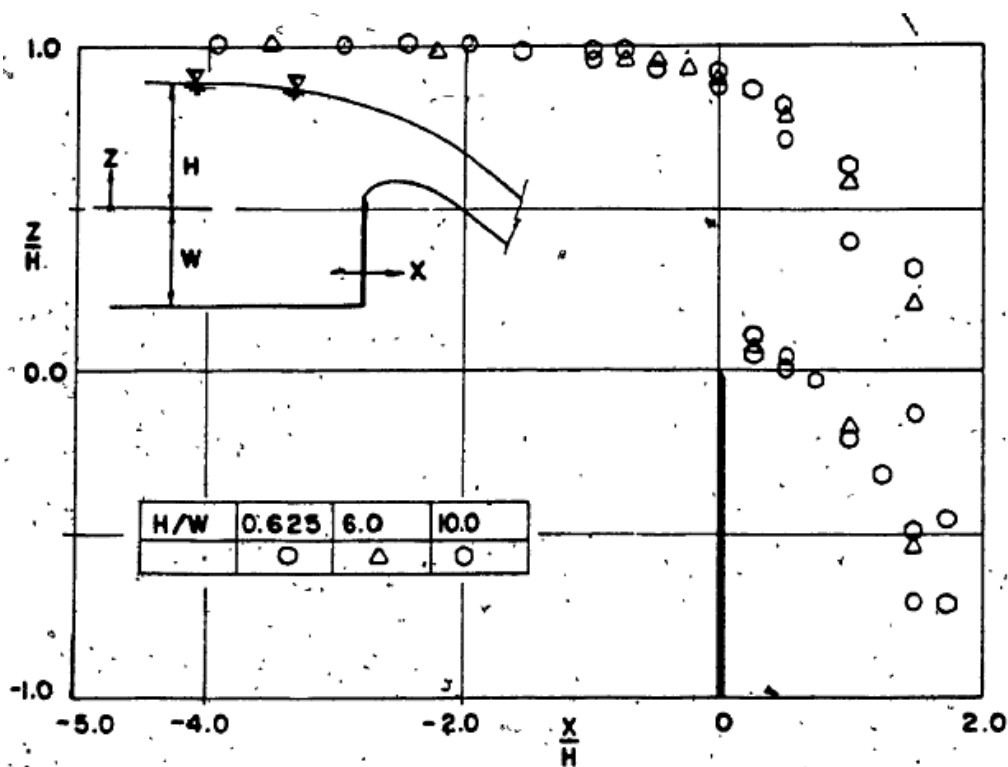
3.2.1 Doporučené profily instalace snímače dle různých autorů

Norma ČSN ISO 1438/1 [1] uvádí pro tenkostěnné přelivy postačující vzdálenost profilu měření hladiny rovnu (4 až 5) násobku maximální přepadové výšky.

Hydraulika pro vodohospodářské stavby [3] uvádí, že ve vzdálenosti $3 h$ nad přelivem je pro obdélníkový přeliv bez bočního zúžení snížení hladiny $0,003 h$, kdežto nad přelivnou hranou $0,15 h$. Měření přepadové výšky je zde tedy doporučeno ve vzdálenosti (3 až 4) h_{max} protiproudě před přelivem.

Půdorysná protiproudí vzdálenost místa měření výšky přepadového paprsku dle podkladu [4] by se měla nacházet mezi hodnotami (3 až 5) násobku h_{max} .

Udoyara Sunday Tim uvádí ve své disertační práci [9] pokles hladiny protiproudě před přelivem v závislosti na poměru výšky přepadového paprsku na výšce přelivu nade dnem přítokového koryta. Experiment formování přepadového paprsku prováděl pro různé průtoky na pravoúhlém ostrohranném přelivu. Půdorysná protiproudí vzdálenost místa měření výšky přepadového paprsku lze dle jeho výstupu měření (obr. 17) pro poměr například $H/W (h/p) = 0,625$ stanovit jako dvojnásobek h_{max} .



Obr. 17 Graf profilů hladiny přepadového paprsku pro hodnoty H/W dle experimentu Udoyara Sunday Tima [9]

4 Cíle práce

Cílem práce je stanovení minimální vzdálenosti hladinoměrného snímače od ostrohranného přelivu s výřezem ve tvaru V při použití v praxi nejčastěji instalovaných hladinoměrných snímačů. Práce je rozdělena do dvou částí. V první části (teoretické) v kapitolách 2 a 3 byly popsány měřicí systémy, měřicí technika a měření průtoku ostrohrannými přelivy s výřezem ve tvaru V. Cílem praktické části bylo zaměřením výšek přepadových paprsků v souřadnicové síti protiproudě před měrným přelivem. Experiment byl prováděn postupně na třech měrných ostrohranných přelivech s výřezem ve tvaru V – přelivy s vrcholovými úhly výřezu 90° , $53^\circ 8'$ a $28^\circ 4'$. Dále pak bylo třeba naměřené hodnoty vyhodnotit početně i graficky, stanovit minimální protiproudění vzdálenost hladinoměrného snímače a následně bylo provedeno zhodnocení dosažených výsledků, porovnání výsledků s dostupnou literaturou a doporučení k dalším výzkumným pracím.

5 Experimentální část

Veškeré měření bylo provedeno osobně autorkou bakalářské práce v měrném hydraulickém žlabu v Laboratoři vodohospodářského výzkumu Ústavu vodních staveb Fakulty stavební Vysokého učení technického v Brně.

5.1 Měřicí trať a technika

V následujících kapitolách je popsána měřicí trať (hydraulický žlab a hydraulický okruh) a použitá měřicí technika.

5.1.1 Popis hydraulického žlabu a okruhu

Hydraulický žlab, který je situován v přízemí budovy F, je dlouhý 12 500 mm a široký 413 mm. Tento prosklený sklopný žlab (obr. 18) je součástí velkého hydraulického okruhu vodohospodářské laboratoře. Na tomto okruhu jsou instalována čtyři čerpadla, dvě velká čerpadla čerpající průtoky nad $26 \text{ l} \cdot \text{s}^{-1}$ a dvě malá čerpadla čerpající do uvedené limitní hodnoty.

Voda, která je čerpadly čerpána z dolní nádrže, je přiváděna nerezovým potrubím do uklidňovací (stabilizační) nádrže. Přes Thomsonův přeliv pak voda z uklidňovací nádrže přepadá do žlabu. Pro utlumení kinetické energie přepadající vody, a tedy uklidnění rozvlněné hladiny, je na začátek žlabu připevněna plovoucí deska z tvrzeného polystyrénu. Průtok je zadáván a regulován řídicím systémem laboratoře.

Na konci žlabu ve vzdálenosti 2 800 mm protiproudě od konce žlabu byly pro měření uvedené v této bakalářské práci postupně instalovány tři posuzované měrné přelivy, všechny s trojúhelníkovým výřezem ve tvaru V (měrné přelivy s vrcholovými úhly výřezu 90° , $53^\circ 8'$ a $28^\circ 4'$). Nejnižší úroveň výřezu nade dnem žlabu (výška přelivné hrany nade dnem přítokového koryta) činila u všech třech měrných přelivů 150 mm.



Obr. 18 Fotografie protiproudniho pohledu na laboratorni žlab, fotodokumentace LVV

5.1.2 Popis použité techniky

Pro měření jednotlivých úrovní hladin přepadajícího paprsku, protiproudě od měrného přelivu až do vzdálenosti 1 200 mm, byl na pojízdné konstrukci nad žlabem instalován hrotový digitální hloubkoměr (obr. 19). Tímto hloubkoměrem bylo umožněno pohybovat ve všech třech směrech kartézského souřadného systému (x , y , z). Horizontálnímu pohybu ve směru proudění vody (x) bylo umožněno díky pojízdné konstrukci nad žlabem, která byla upevněna na kolejkách měrného žlabu. Horizontální pohyb kolmý na směr proudu vody (y) byl realizován na liště, ke které byl digitální hloubkoměr připevněn. Pro měření jednotlivých úrovní hladin přepadajícího paprsku sloužil vertikální pohyb (z) posuvného digitálního hloubkoměru. Přenos naměřených hodnot do programu Microsoft Excel byl realizován propojením digitálního hloubkoměru a Notebooku značky HP pomocí USB kabelů.

Pro stanovení aktuálního průtoku měrnou tratí byly použity dva magneticko-indukční průtokoměry, které jsou instalovány protiproudě před uklidňovací nádrží měrného žlabu. Větší z průtokoměrů měří průtoky nad $3 \text{ l}\cdot\text{s}^{-1}$, menší do $3 \text{ l}\cdot\text{s}^{-1}$. K odečtu aktuálních průtoků slouží dvě vyhodnocovací jednotky (obr. 20, obr. 21) v blízkosti měrné trati. Nejen že počítají a zobrazují okamžitý průtok, ale také provádějí časovou integraci okamžitého průtoku na proteklý objem, který zobrazují a archivují.



Obr. 19 Fotografie hrotového digitálního měřidla – hloubkoměru



Obr. 20 Fotografie vyhodnocovací jednotky průtoku vody průtokoměru nad $3 \text{ l}\cdot\text{s}^{-1}$



Obr. 21 Fotografie vyhodnocovací jednotky průtokoměru do $3 \text{ l}\cdot\text{s}^{-1}$

5.2 Postup měření

Měření bylo provedeno postupně na třech nainstalovaných ostrohranných přelivech s trojúhelníkovým výřezem ve tvaru V (obr. 22, obr. 23 a obr. 24). Jednotlivé přelivy jsou od sebe odlišeny vrcholovým úhlem výřezu α (úhel mezi oběma rameny výřezu). Pro měření byla předem připravena souřadnicová síť (x, y) , tvořená 608 body. Ve směru proudu vody (x) bylo měření realizováno nejdříve ve vzdálenostech po 20 mm protiproudě od měrného přelivu, poté po 40 mm a nakonec po 50 mm tedy v následujících vzdálenostech (20; 40; 60; 80; 100; 120; 140; 160; 180; 200; 240; 280; 320; 360; 400; 440; 480; 520; 560; 600; 650; 700; 750; 800; 850; 900; 950; 1000; 1050; 1100; 1150; 1200) mm od přelivné hrany měrného přelivu. Ve směru kolmém na proud vody (y) byly hodnoty měřeny po 20 mm, až na poslední hodnotu, která byla vzdálena pouze 10 mm, tedy ve vzdálenosti (31,5; 51,5; 71,5; 91,5; 111,5; 131,5; 151,5; 171,5; 191,5; 211,5; 231,5; 251,5; 271,5; 291,5; 311,5; 351,5; 371,5; 381,5) mm od počátku souřadného systému, umístěného na levé straně měrného žlabu ve směru proudění vody. Krajní body byly vzdáleny 31,5 mm od obou stran měrného žlabu, aby zde nedocházelo k ovlivnění hladiny stěnami měrného žlabu.

Z důvodu přesného měření přepadové výšky bylo u každého typu přelivu nutné určit srovnávací rovinu (nulu vodočtu). Na tuto srovnávací rovinu, která

u trojúhelníkových přelivů odpovídá nejnižší úrovni vrcholu trojúhelníkového výřezu, byl nastaven hrot měřidla pro vynulování digitálního hloubkoměru. Výška přelivné hrany nade dnem přítokového koryta (150 mm) se vztahuje taktéž k této úrovni.

Požadované průtoky byly určeny dle příslušných vzorců (3.1.1.1, 3.1.1.3) tak, aby výška mezi maximální a minimální odlehlostí hladiny od srovnávací roviny byla rovnoměrně rozdělena na pět úrovní (přepadových výšek), pro které bylo prováděno měření. Minimální odlehlost hladiny od srovnávací úrovně je dle [4] nejmenší dosažitelná hodnota výšky přepadového paprsku h_{min} v měrném profilu, při které může měřicí systém pracovat bez překročení největší dovolené chyby. Tato minimální odlehlost byla uvažována 50 mm nad srovnávací rovinou. Maximální odlehlost od srovnávací úrovně byla určena dle typu přelivů. Veškeré zpracování výsledků bylo provedeno v programu Microsoft Excel.



Obr. 22 Fotografie instalovaného trojúhelníkového ostrohřanného přelivu s vrcholovým úhlem výřezu 90° - průtok $0,8 \text{ l}\cdot\text{s}^{-1}$



Obr. 23 Fotografie instalovaného trojúhelníkového ostrohranného přelivu s vrcholovým úhlem výřezu 53°8' - průtok 0,6 l·s⁻¹



Obr. 24 Fotografie instalovaného trojúhelníkového ostrohranného přelivu s vrcholovým úhlem výřezu 28°4' - průtok 0,2 l·s⁻¹

Experiment pro užití přelivu s vrcholovým úhlem výřezu 90° byl proveden v rozsahu průtoků od (0,8-15,8) l·s⁻¹, což odpovídá přepadovým výškám v rozsahu od (50,3-163,5) mm (tab. 1). Pro jednotlivé průtoky byly v předpolí přelivu v půdorysné

síť tvořená 608 body zaměřeny výšky přepadového paprsku. Měření spočívalo v přiložení hrotu měřidla na hladinu proudící vody a zaznamenání odečtené výšky hladiny z displeje měřidla při příslušných průtocích do tabulky v programu Microsoft Excel. V případě ostrohranných trojúhelníkových přelivů s vrcholovými úhly výřezu $53^{\circ}8'$ a $28^{\circ}4'$ byl experiment proveden v rozsazích průtoků a přepadových výšek ve smyslu tab. 1.

Typ přelivu	i	1	2	3	4	5
Vrcholový úhel výřezu 90°	h [mm]	163,5	137,9	107,7	78,7	50,3
	Q [$\text{l}\cdot\text{s}^{-1}$]	15,8	10,1	5,5	2,5	0,8
Vrcholový úhel výřezu $53^{\circ}8'$	h [mm]	217,5	176,1	132,8	92,3	55,8
	Q [$\text{l}\cdot\text{s}^{-1}$]	15,8	9,4	4,7	1,9	0,6
Vrcholový úhel výřezu $28^{\circ}4'$	h [mm]	218,8	179,8	137,5	91,8	48,0
	Q [$\text{l}\cdot\text{s}^{-1}$]	8,4	5,1	2,6	1,0	0,2

Tab. 1 Přehled výšek přepadových paprsků měřených na ostrohranných trojúhelníkových přelivech a jim příslušející průtočná množství

Po nastavení požadovaného množství čerpané vody bylo třeba vyčkat ustálení průtoku. K mírnému kolísání průtoku však docházelo i po vyregulování čerpaného množství, proto zde byla hodnota aktuálního průtoku, odečtená z displeje vyhodnocovací jednotky, zaznamenána v průběhu měření pětkrát. Pro přesnost měření byla hodnota průtoku zprůměrována.

5.3 Zpracování naměřených hodnot a prezentace výsledků

V následující kapitole jsou uvedeny výsledky všech provedených měření a postupné zpracování výsledků.

5.3.1 Zpracování naměřených hodnot

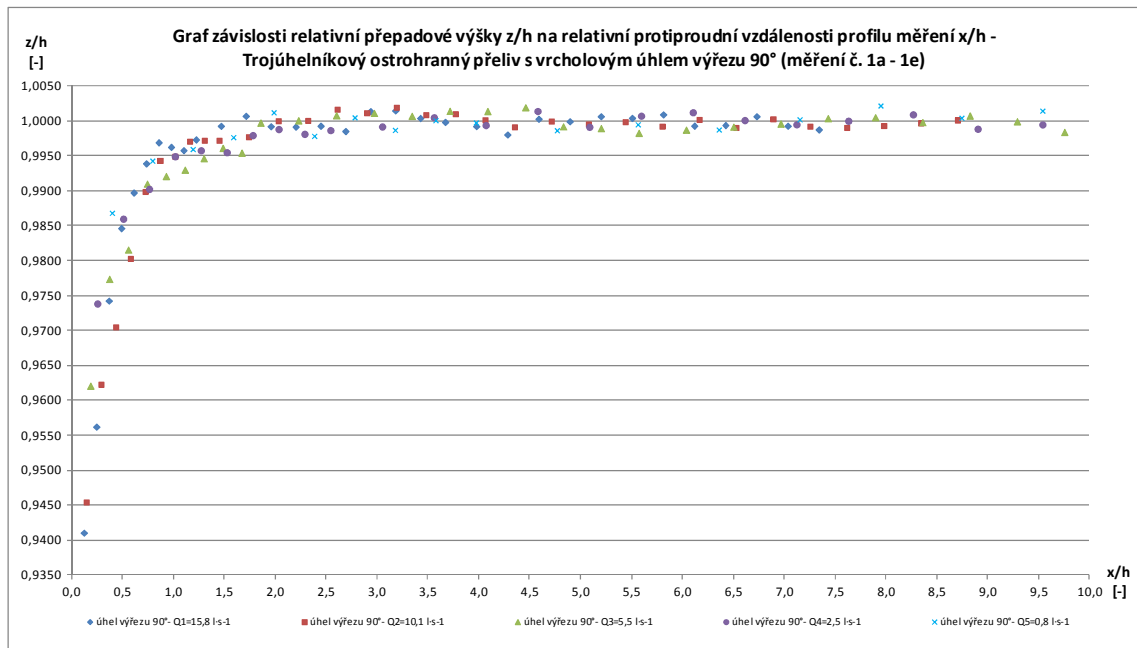
Při počátku měření bylo zjištěno, že konstrukce, na které byl upevněn snímač, byla příčně nakloněna, a to o hodnotu převýšení mezi pravou a levou stranou $\Delta = 0,96$ mm. Tato korekce byla dále zohledněna ve všech měřených hodnotách.

Dle postupu popsaného v kapitole 5.2 bylo provedeno celkem patnáct měření, po pěti měřeních na jednotlivých typech přelivů. Každé měření obsahuje v jednotlivých

profilech postupně se vzdalujících protiproudě od přelivu vždy devatenáct příčně měřených hodnot. Profily měření přepadové výšky v malé vzdálenosti od přelivu byly ovlivněny oblastí poklesu hladiny způsobené formováním přepadového paprsku, proto hodnoty v těchto vzdálenostech od přelivu byly pro přesnější výsledky průměrovány pouze z hodnot v blízkosti svislé podélné roviny měrného žlabu. Ke správnému výběru hodnot byla stanovena směrodatná odchylka σ , kterou se posoudila variabilita příčně měřených devatenácti hodnot. Směrodatná odchylka byla spočítána pomocí funkce SMODCH v programu Microsoft Excel. Hodnoty s nepřijatelnou vzájemnou odlišností, odchylkou větší než 0,5 mm (ojediněle více), byly vyřazeny. Se zvětšující se vzdáleností od přelivu si byla jednotlivá data souboru již více podobná, proto byly hodnoty pro stanovení průměrné přepadové výšky postupně přidávány. Průměrná vztažná přepadová výška h , neovlivněná poklesem hladiny protiproudě před přelivem, byla určena z hodnot průměrných přepadových výšek v jednotlivých profilech z ležících ve vzdálenosti (5-10) násobku maximální hodnoty výšky přepadového paprsku.

Výsledky měření, zpracované dle výše uvedeného postupu pro všech pět průtoků přelivu s vrcholovým úhlem výřezu 90° , zaznamenané v tabulkách měření (viz příloha 1.1, měření č. 1a – 1e), byly nejdříve vyneseny do jednotlivých grafů (viz příloha 1.1, graf 1a - 1e). Těmito grafy byla znázorněna závislost relativní přepadové výšky z/h na relativní protiproudě vzdálenosti profilu měření přepadové výšky x/h . Následně bylo provedeno sloučení všech pěti průtoků do jednoho grafu (obr. 25). Shodného postupu bylo použito i v případě zbývajících dvou přelivů (viz příloha 1.2 a 1.3).

Vynesením naměřených dat v relativních souřadnicích bylo umožněno snadného grafického porovnání poklesu hladiny způsobeného formováním přepadového paprsku pro všech pět měřených průtoků. Podle grafu (obr. 25) lze konstatovat, že shoda vynesných hodnot všech pěti měřených průtoků je realizována od relativní přepadové výšky 0,9850 do hodnoty relativní přepadové výšky 1,0000. Z uvedených průběhů je patrné, že není zřejmá větší závislost zobrazených dat na absolutní velikosti průtoků. Tím bylo umožněno využít regresní analýzy a tato data proložit vhodnou křivkou.



Obr. 25 Graf závislosti relativní přepadové výšky z/h na relativní protiproudí vzdálenosti profilu měření x/h - Trojúhelníkový ostrohranný přeliv s vrcholovým úhlem výřezu 90° (měření č. 1a - 1e)

K určení funkční závislosti pro stanovení minimální protiproudí vzdálenosti hladinoměrného snímače od ostrohranného přelivu s výřezem ve tvaru V bylo tedy použito zmíněné regresní analýzy, tj. proložení křivky naměřenými body pomocí metody nejmenších čtverců. [8] Do sloučeného grafu přelivu s vrcholovým úhlem výřezu 90° byla následně vynesena regresní křivka (obr. 26), pro kterou byla empirická regresní funkce y_R vypočtena dle následujícího vztahu

$$y_R = \frac{z}{h} = \left[1 - \left(\frac{A}{x/h + B} \right)^C \right], \quad (5.3.1.1)$$

kde A , B a C jsou neznámé konstanty, tzv. parametry, určené statistickým odhadem. Hodnoty parametrů A , B a C , patrné z tab. 2, byly hledány pomocí nástroje Řešitel v programu Microsoft Excel (viz příloha 2.1) tak, aby bylo splněno kritérium „přiléhavosti“, tj. proložení regresní křivky tak, aby co nejlépe přiléhala k empirickým bodům. V metodě nejmenších čtverců se jako kritérium „přiléhavosti“ uvažuje součet čtverců rozdílů, tedy

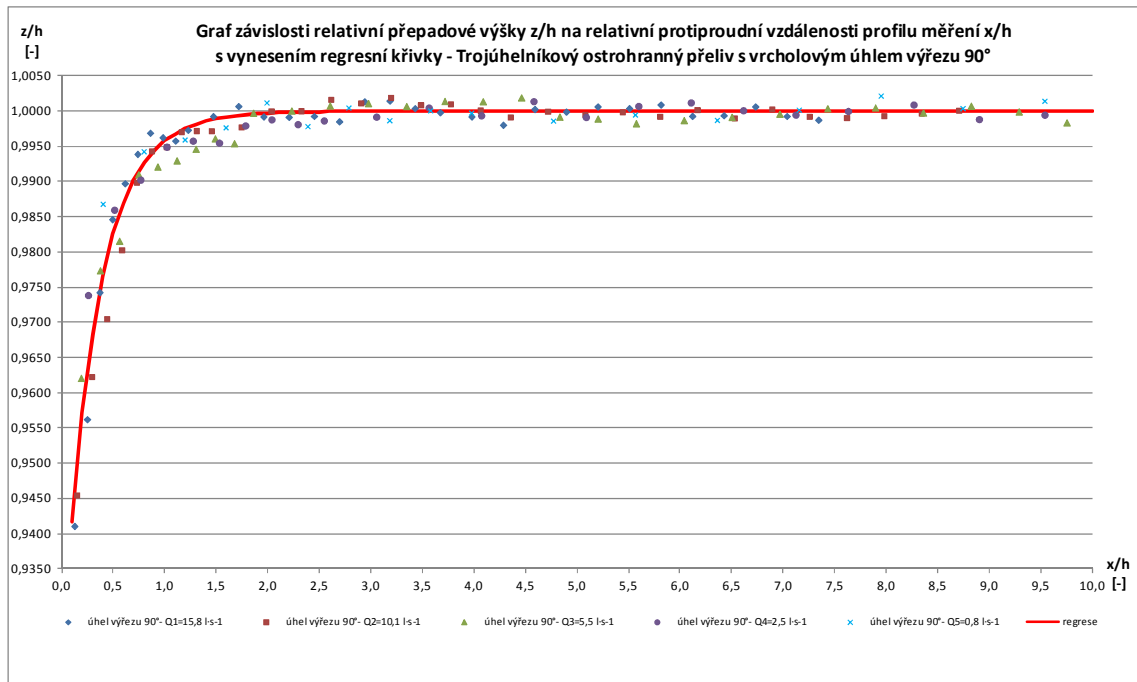
$$S_o = \sum_{i=1}^n \left(f_i \left(\frac{x}{h} \right) - f_{iR} \left(\frac{x}{h} \right) \right)^2, \quad (5.3.1.2)$$

s podmínkou určení parametrů tak, aby

$$S_o \rightarrow \min, \quad (5.3.1.3)$$

kde S_o je reziduální součet čtverců, $f_i\left(\frac{x}{h}\right)$ je měřená hodnota a $f_{iR}\left(\frac{x}{h}\right)$ je funkční hodnota regresní křivky.

Shodného postupu bylo použito i v případě zbývajících dvou přelivů, přičemž jednotlivé grafy a výsledky měření jsou uvedeny v přílohách 2.2 a 2.3. Hodnoty parametrů A , B a C těchto zbývajících přelivů jsou taktéž patrné z tab. 2.



Obr. 26 Graf závislosti relativní přepadové výšky z/h na relativní protiproudni vzdálenosti profilu měření x/h s vynesemím regresní křivky - Trojúhelníkový ostrohranný přeliv s vrcholovým úhlem výřezu 90°

Typ přelivu	Parametr		
	A	B	C
Vrcholový úhel výřezu 90°	5,45	6,20	19,62
Vrcholový úhel výřezu $53^\circ 8'$	4,11	4,72	20,79
Vrcholový úhel výřezu $28^\circ 4'$	4,55	5,69	19,78

Tab. 2 Přehled určených parametrů pro jednotlivé typy přelivů

Reziduálního součtu čtverců bylo použito i pro stanovení směrodatné odchylky bodového odhadu s , která určuje míru odchýlení naměřených bodů od vypočteného regresního odhadu

$$s = \sqrt{\frac{s_0}{n-p}}, \quad (5.3.1.4)$$

kde $n-p$ je počet stupňů volnosti reziduálního součtu čtverců.

Pro zjištění vzájemného vztahu mezi naměřenými body a jimi proloženou křivkou byl v programu Microsoft Excel pomocí funkce CORREL stanoven Pearsonův korelační koeficient R . Tento koeficient nabývá hodnot $\langle -1; +1 \rangle$.

Úspěšnost regrese byla numericky zjištěna koeficientem determinace R^2 . Tento koeficient je vyjádřen jako kvadrát z Pearsonova korelačního koeficientu a nabývá hodnot $\langle 0; 1 \rangle$.

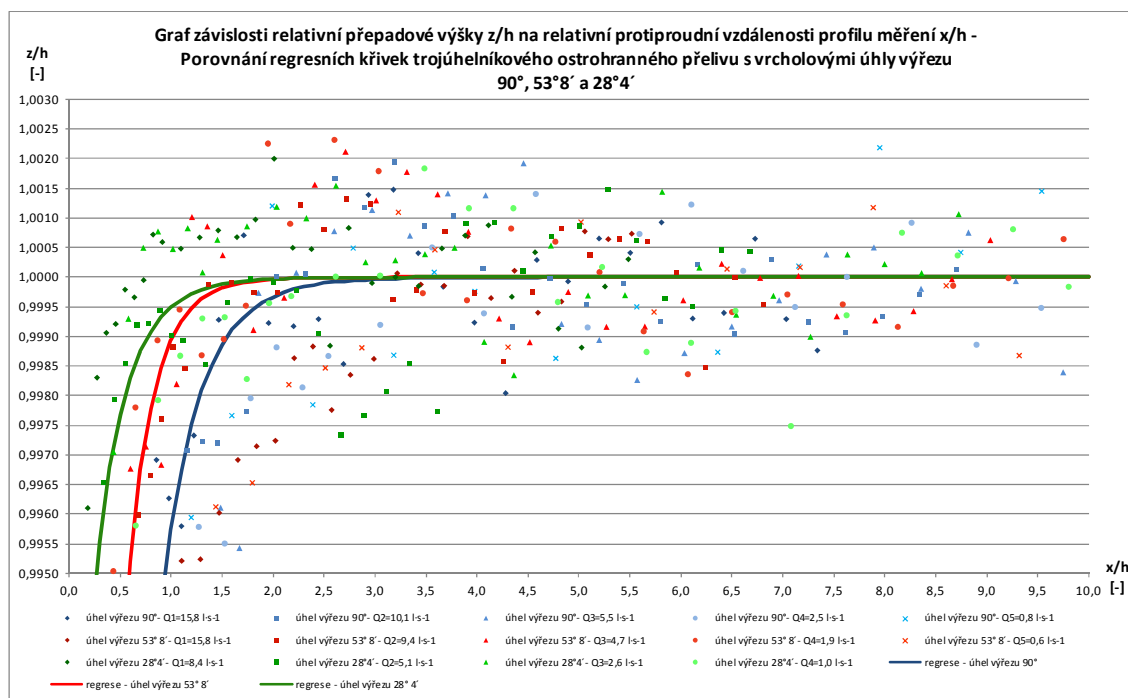
Hodnoty směrodatné odchylky, Pearsonova korelačního koeficientu a koeficientu determinace jsou uvedeny v příloze 2.1. V případě ostrohanných trojúhelníkových přelivů s vrcholovými úhly výřezu $53^\circ 8'$ a $28^\circ 4'$ bylo zpracování výsledků provedeno identickým způsobem (viz příloha 2.2, 2.3).

Následně, po zpracování výše uvedených výsledků jednotlivých přelivů, bylo do grafu závislosti relativní přepadové výšky z/h na relativní protiproudni vzdálenosti profilu měření přepadové výšky x/h provedeno sloučení měřených hodnot všech patnácti průtoků (viz příloha 1.4). Pro tyto body byla rovněž provedena regresní analýza a vynesena regresní křivka (viz příloha 2.4). Bylo zde použito identického postupu, tak jako v případě výše uvedeného přelivu s vrcholovým úhlem výřezu 90° . Pro jednotlivé přelivy byly spočteny hodnoty poměru výšky přepadového paprsku na výšce přelivu (h/p), které jsou dále využity v kapitole 5.4 pro diskuzi dosažených výsledků.

5.3.2 Prezentace výstupů

Úspěšnost regrese byla hodnocena dle dvou hledisek. V první řadě byl vzájemný vztah mezi naměřenými body a jimi proloženou křivkou posuzován vizuálně dle vzhledu funkce (grafické prezentace). Regresní křivka byla vynesena postupně do jednotlivých grafů měřených hodnot (viz příloha 2.1, 2.2 a 2.3, resp. následující grafy 5, 6 a 7). Pro porovnání byly regresní křivky všech tří typů přelivů vyneseny do souhrnného grafu (obr. 27), ze kterého je patrná jejich podobnost. Je zřejmé, že se zmenšujícím se vrcholovým úhlem výřezu přelivu se křivka snížení realizuje od přelivu

blíže. Stanovovaná minimální protiproudni vzdálenost hladinoměrného snímače od přelivu by tedy v případě přelivu s vrcholovým úhlem výřezu $28^{\circ}4'$ byla nejpříznivější. Pro experiment této bakalářské práce bude dále uvažováno se všemi přelivy.



Obr. 27 Graf závislosti relativní přepadové výšky z/h na relativní protiproudni vzdálenosti profilu měření x/h - Porovnání regresních křivek trojúhelníkového ostrohranného přelivu s vrcholovými úhly výřezu 90° , $53^{\circ}8'$ a $28^{\circ}4'$

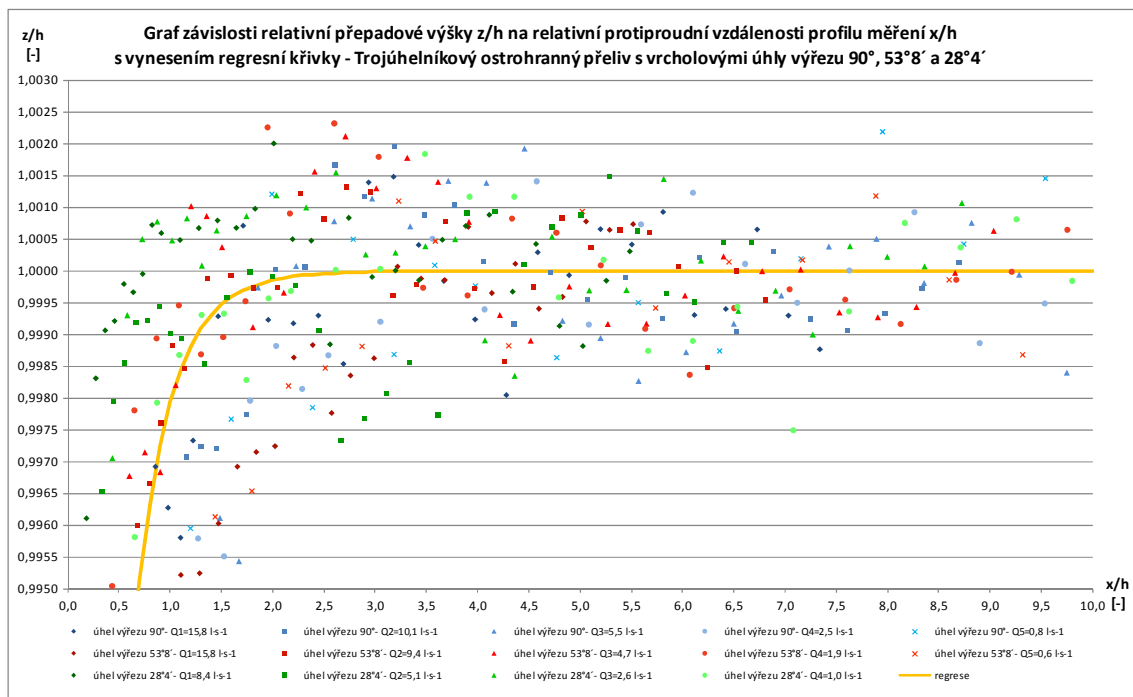
Druhé hodnocení bylo numerické (viz příloha 2.1, 2.2 a 2.3). Pro srovnání tohoto hodnocení byly hodnoty základních rozhodujících parametrů (směrodatná odchylka bodového odhadu s , Pearsonův korelační koeficient R a koeficient determinace R^2) zpracovány do tabulky (tab. 3).

Typ přelivu	s	R	R^2
	[-]	[-]	[-]
Vrcholový úhel výřezu 90°	0,002	0,97	0,95
Vrcholový úhel výřezu $53^{\circ}8'$	0,002	0,96	0,91
Vrcholový úhel výřezu $28^{\circ}4'$	0,001	0,80	0,64

Tab. 3 Hodnoty směrodatné odchylky, Pearsonova korelačního koeficientu a koeficientu determinace pro jednotlivé typy přelivů

Hodnoty s v tabulce uvádí, že míra odchýlení naměřených bodů od vypočteného regresního odhadu je minimální pro všechny tři typy měřených přelivů. Se zvyšující se hodnotou Pearsonova korelačního koeficientu se zvětšuje i vzájemný vztah mezi naměřenými body a jimi proloženou křivkou. Vyšší hodnota koeficientu determinace znamená větší úspěšnost regrese. Z uvedené tabulky je tedy zřejmé, že pro přelivy s vrcholovými úhly výřezu 90° a $53^\circ 8'$, kdy je vztah extrémně těsný, se měřené hodnoty přibližují proložené křivce více než u přelivu s vrcholovým úhlem výřezu $28^\circ 4'$, kde je vztah velmi těsný.

Po posouzení grafické i numerické prezentace výsledků se dospělo k závěru, že výsledky pro jednotlivé typy přelivů lze zobecnit. Velikost průtoků a velikost výřezů u trojúhelníkového přelivu nemá na průběh zobrazených závislostí zásadní vliv. Následně pro posouzení výsledků byla spočtena funkční závislost pro měřené hodnoty všech tří typů přelivů (viz příloha 2.4). Metodou nejmenších čtverců, popsanou v bodě 5.3.1, byly stanoveny koeficienty A , B , C uvedené v tab. 4, které sloužily k určení empirické regresní funkce y_R . Do grafu závislosti relativní přepadové výšky z/h na relativní protiproudění vzdálenosti profilu měření x/h všech tří typů přelivů byla následně vynesena regresní křivka (obr. 28). Z tohoto obrázku grafu je zřejmé výše popsané zobecnění výsledků jednotlivých typů přelivů. Hodnoty směrodatné odchylky, Pearsonova korelačního koeficientu a koeficientu determinace jsou pro přehled uvedeny v tab. 5. U těchto hodnot vyplývá minimální odchýlení naměřených bodů všech tří typů přelivů od vypočteného regresního odhadu. Směrodatná odchylka v případě jednotlivých typů přelivů je přesnější pouze o max. řádově tři tisíce jednotek. Dále je v případě Pearsonova korelačního koeficientu patrný velmi těsný vztah mezi naměřenými body a jimi proloženou křivkou. Úspěšnost regrese je však stanovena nižší než v případě jednotlivých typů přelivů.



Obr. 28 Graf závislosti relativní přepadové výšky z/h na relativní protiproudni vzdálenosti profilu měření x/h s vynesením regresní křivky - Trojúhelníkový ostrohranný přeliv s vrcholovými úhly výřezu 90° , $53^\circ 8'$ a $28^\circ 4'$

Typ přelivu	Parametr		
	A	B	C
Vrcholový úhel výřezu (90° , $53^\circ 8'$ a $28^\circ 4'$)	5,15	6,05	19,75

Tab. 4 Parametry A, B, C pro měřené hodnoty všech tří typů přelivů

Typ přelivu	s	R	R^2
	[-]	[-]	[-]
Vrcholový úhel výřezu (90° , $53^\circ 8'$ a $28^\circ 4'$)	0,004	0,79	0,62

Tab. 5 Hodnoty směrodatné odchylky, Pearsonova korelačního koeficientu a koeficientu determinace pro všechny tři typy přelivů

V závěrečné fázi experimentu byly pro praktické využití získaných výsledků do grafu závislosti relativní přepadové výšky z/h na relativní protiproudni vzdálenosti

profilu měření x/h všech tří typů přelivů (obr. 28) přidány dvě pásma (obr. 29). První pásmo (užší) představuje praktickou rozlišovací schopnost hladinoměrných snímačů (viz kapitola 2.2.1). Druhé znázorňuje obvyklou velikost chyby měření hladinoměrných snímačů popsanou v kapitole 2.2.1. Limitní hodnoty byly vypočteny pro nejčastěji používané měřicí rozsahy snímačů (0,4; 1; 2) m (viz příloha 3).

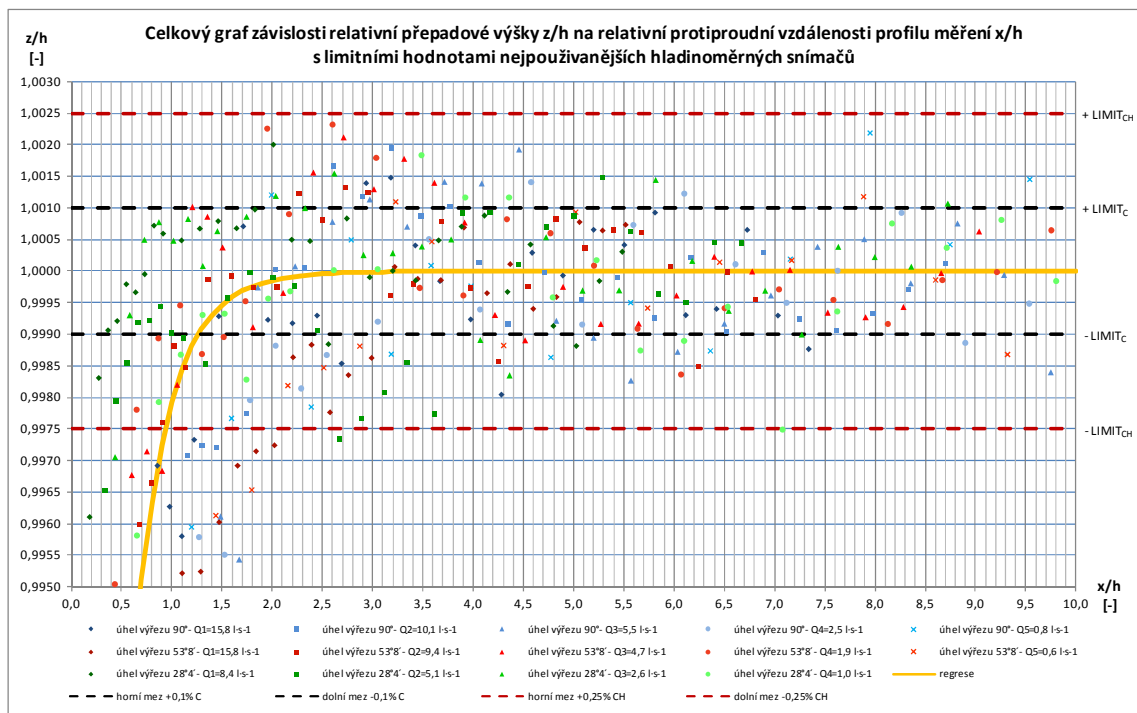
Limitní hodnota pro rozlišovací schopnost snímače (citlivosti snímače) C byla určena ze vztahu

$$LIMIT_C = 1 \pm \frac{C}{\text{rozsah snímače}}, \quad (5.3.2.1)$$

Pro chybu měření hladinoměrného snímače CH byla limitní hodnota stanovena ze vztahu

$$LIMIT_{CH} = 1 \pm \frac{CH}{\text{rozsah snímače}}. \quad (5.3.2.2)$$

Z uvedeného obrázku grafu lze konstatovat, že křivka snížení realizující se před přelivem se teoreticky dotýká neovlivněné hladiny v nekonečnu. Prakticky se však křivka snížení střetává s neovlivněnou hladinou u přelivu s výřezem ve tvaru V ve vzdálenosti $n = 2,9$, kde n je násobek maximální hodnoty výšky přepadového paprsku. Hodnotu součinitele n lze z grafu přímo odečítat jako poměr x/h . Pokud využijeme přísnějšího pásma (pásma na úrovni rozlišovací schopnosti snímače) dosáhneme hodnoty minimální protiproudání vzdálenosti hladinoměrného snímače od čela přelivu. Tuto minimální vzdálenost jsem stanovila hodnotou součinitele $n = 1,3$ násobkem maximální přepadové výšky.



Obr. 29 Celkový graf závislosti relativní přepadové výšky z/h na relativní protiproudni vzdálenosti profilu měření x/h s limitními hodnotami nejpoužívanějších hladinoměrných snímačů

5.4 Diskuze dosažených výsledků

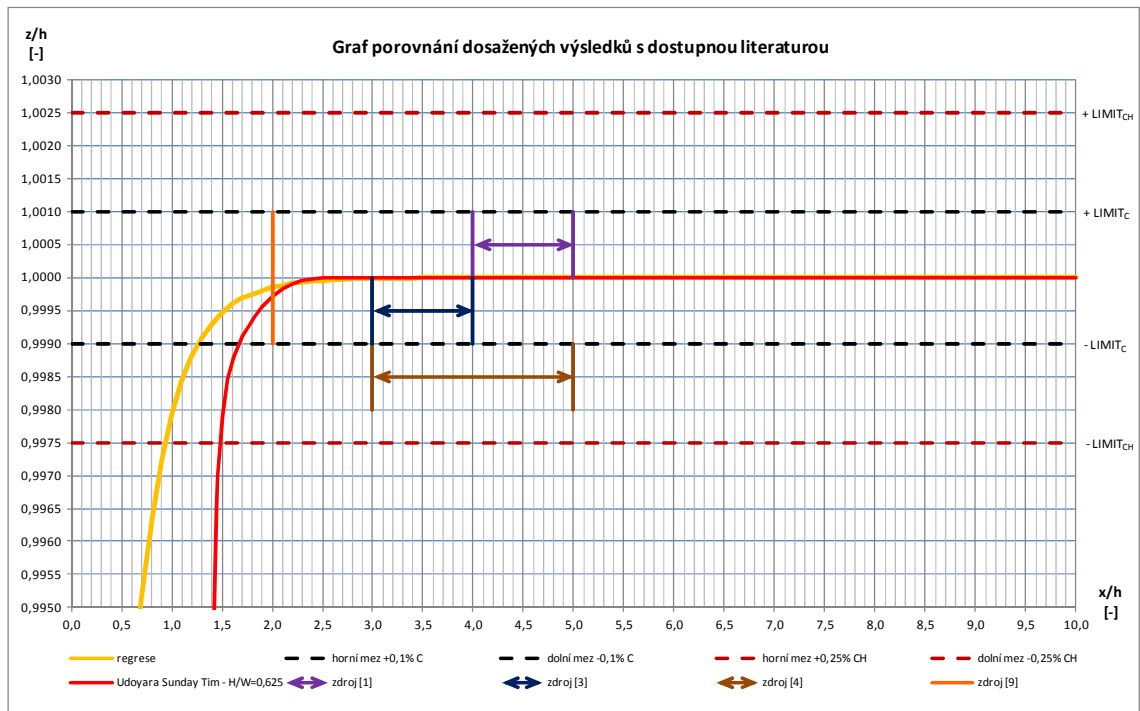
Údaje z dostupných literárních pramenů, z nichž některé jsou uvedeny v kapitole 3.2.1, uvádí různou doporučenou protiproudni vzdálenost hladinoměrného snímače od ostrohranného přelivu, a to v rozmezí zpravidla od 3 do 5 násobku h_{max} . Často, zvláště u ostrohranných přelivů s trojúhelníkovým výřezem, jsou dle našich zjištění hodnoty běžně doporučovaných požadavků zbytečně přísné.

Udoyara Sunday Tim se tímto faktem zabýval blíže. Z jeho experimentálně zjištěného grafu, uvedeného na obr. 17 v kapitole 3.2.1, lze konstatovat, že pro pravoúhlý ostrohranný přeliv je postačující protiproudni vzdálenost hladinoměrného snímače dvojnásobek maximální výšky přepadového paprsku ($2 h_{max}$). Po odečtení hodnot z uvedeného grafu, v případě poměru H/W (h/p) = 0,625, a následném vynesení těchto hodnot do námi získaného grafu (viz příloha 4) bylo provedeno porovnání experimentů (obr. 30). Je zde však nutné upozornit na skutečnost, že Udoyara Sunday Tim uvedené experimenty prováděl na přelivu pravoúhlém, nikoliv na přelivu s trojúhelníkovým výřezem, jak tomu bylo v našem případě. Bylo zjištěno, že křivka snížení, realizující se před měrným pravoúhlým přelivem, dle Udoyara Sunday Tima má

strmější závislost než regresní křivka této bakalářské práce stanovená pro ostrohranný trojúhelníkový přeliv. Z obr. 30 je patrné, že ke střetu křivky snížení dle Udoyara Sunday Tima a neovlivněné hladiny dochází dříve než u regresní křivky ostrohranného trojúhelníkového přelivu. Pokud by byla výška přepadového paprsku u trojúhelníkového ostrohranného přelivu měřena dle uvedeného součinitele $n = 2 h_{max}$ (zdroj [9]), takto dosažené výsledky, nacházející se v pásmu na úrovni rozlišovací schopnosti snímače, by byly správné (neovlivněné formováním přepadového paprsku před měrným přelivem). Tuto vzdálenost lze však u trojúhelníkového ostrohranného přelivu snížit na experimentálně stanovenou minimální vzdálenost uváděnou v této bakalářské práci v kapitole 5.3.2.

V případě ostatních dostupných zdrojů zobrazených taktéž na obr. 30 je zřejmé, že výsledek experimentálně stanovené vzdálenosti hladinoměrného snímače od ostrohranného trojúhelníkového přelivu, je z našeho pohledu podstatně přijatelnější než běžně doporučované požadavky ostatních zdrojů. V případě doporučených intervalů půdorysné protiproudění vzdálenosti měření zobrazených jako zdroj [3] a zdroj [4] je nižší krajní hodnota těchto intervalů téměř shodná se střetem křivky snížení s neovlivněnou hladinou. Poslední zobrazené pásmo (zdroj [1]) je nejvíce zobecněné. Tyto doporučované vzdálenosti jsou však uvedené buď obecně pro všechny ostrohranné přelivy, nebo pouze pro přelivy obdélníkové, tak jako v případě zdroje [3].

Závislost h/p , patřící společně s poměrem b/B mezi faktory ovlivňující jak volbu typu přelivu, tak instalaci, se pro tuto námi experimentálně stanovenou minimální vzdálenost hladinoměrného snímače od ostrohranného přelivu s výřezem ve tvaru V pohybuje v rozmezí od 0,34 do 1,46. Se zvětšující se hodnotou poměru h/p , a v případě pravoúhlých přelivů zvětšující se hodnotou b/B , se dle [1] zvětšuje vliv rozdělení rychlostí v přítokovém korytě na proudění přes přeliv. V případě velkých rychlostí vznikajících v přítokovém korytě, a následných poruchách či nepravidelnostech proudění hladiny, nastávají často obtíže a chyby při měření přepadové výšky. Při provádění měření této bakalářské práce nebyly v uvažovaném rozsahu průtoků, resp. přepadových výšek, patrné žádné větší rázy či nepravidelnosti v proudění přes přeliv.



Obr. 30 Graf porovnání dosažených výsledků s dostupnou literaturou

6 Doporučení pro navazující výzkumné práce

Jelikož není známo, že by dosud byla protiproudň vzdálenost hladinoměrného snímače od ostrohranného přelivu ve tvaru V blíže prozkoumána, mohla by tato práce být považována za podklad pro navazující výzkumné práce.

Experiment byl prováděn pro 3 typy ostrohranných přelivů s výřezem ve tvaru V, a to pouze v laboratorňch podmínkách uvedených v kapitole 5.1. V budoucnu by bylo možné se zabývat většími variačními rozpětími úhlu výřezu, případně jinými podmínkami měření. Maximální hodnota poměru h/p je jedna z předepsaných praktických mezí spojených s různými vzorci pro výpočet průtoku. Praktické meze pro h/p jsou stanoveny proto, že při jejich velkých hodnotách vznikají v přítokovém korytě rázy a vlny, které způsobují obtíže a chyby měření přepadové výšky. Stanovení minimální protiproudň vzdálenosti hladinoměrného snímače od ostrohranného přelivu bylo v této bakalářské práci provedeno pro hodnoty poměru h/p pohybující se v rozmezí od 0,34 do 1,46. Jedna z možností navazující výzkumné práce by mohla spočívat ve stanovení vlivu rozdělení rychlostí v přítokovém korytě v důsledku velkých hodnot h/p . V této bakalářské práci je uvažováno, že hladinoměrný snímač je umístěn v pozici svislé podélné roviny symetrie měrného žlabu. Lze konstatovat, že pokles hladiny, realizující se před přelivnou hranou, postupuje od roviny symetrie přelivné hrany ve tvarech podobných kružnicím. Umístění hladinoměrného snímače, ve stanovené minimální protiproudň vzdálenosti od přelivu, bude tedy v celé svislé příčné rovině měrného žlabu vyhovující. Tato minimální vzdálenost by však mohla být ještě snížena, a to v případě umístění snímače do jiné pozice než podélné roviny symetrie žlabu. Vliv jiné pozice snímače lze tedy považovat jako další, velmi přínosnou, možnost navazující výzkumné práce. Měření by se mohlo zaměřit i na pravoúhlé tenkostěnné měrné přelivy.

7 Závěr

V řadě případů kanalizačních šachet či systémů pro monitorování průsaků drenážními systémy vodních děl není z prostorových důvodů možné splnit požadavek pro půdorysnou protiproudň vzdálenost snímače hladiny od přelivu. Mnoho autorů stanovilo postačující vzdálenost pro instalaci hladinoměrného snímače jako (4 až 5) násobek maximální přepadové výšky. Tyto doporučené vzdálenosti jsou určeny především pro pravoúhlé ostrohranné přelivy a neomezené geometrické podmínky v prostoru vzduché horní vody.

V rámci této bakalářské práce byl proveden experiment stanovení minimální protiproudň vzdálenosti hladinoměrného snímače od ostrohranného trojúhelníkového přelivu a to v hydraulickém žlabu Laboratoře vodohospodářského výzkumu Ústavu vodních staveb.

V úvodu práce je čtenář seznámen s měřicími systémy průtoků používaných v profilech s volnou hladinou, vzdouvacími konstrukcemi a měřicí technikou. Následně je práce teoreticky zaměřena na měření průtoků ostrohrannými přelivy s výřezy tvaru trojúhelníku, obdélníku a lichoběžníku. Zde jsou uváděny i jednotlivé typy přelivů a jejich Q/h charakteristiky. Práce se také zmiňuje o pozici instalace snímače. Hlavní část práce (experimentální) se zabývá měřicí tratí, postupem měření, zpracováním a vyhodnocováním naměřených hodnot. Experiment měření je proveden na třech typech ostrohranného trojúhelníkového přelivu. V závěru práce se diskutuje o dosažených výsledcích.

Výsledky regresních analýz změřených dat jednotlivých typů přelivů ukázaly podobnost regresních křivek a mohlo tak být provedeno zobecnění výsledků všech těchto měření, pro které byla následně určena požadovaná minimální protiproudň vzdálenost snímače hladiny. Stanovení minimální protiproudň vzdálenosti hladinoměrného snímače od čela přelivu lze z výše uvedených důvodů považovat za velmi přínosné pro praktické využití. Uvedené experimentální výsledky upozorňují na fakt, že jsou oproti doporučeným hodnotám podstatně mírnější.

Součástí předložené práce jsou i doporučení pro následné výzkumné práce, kterým je možné se v této souvislosti dále věnovat.

8 Seznam použitých zdrojů

- [1] ČSN ISO 1438/1. *Měření průtoků vody v otevřených korytech pomocí přelivů a Venturiho žlabů: Část 1 - Tenkostěnné přelivy*. Praha: Český normalizační institut, 1977, 51 s.
- [2] ČSN ISO 9826. *Měření průtoku kapalin v otevřených korytech, Parshallovy žlaby a žlaby typu Saniiri*. Český normalizační institut, 1994.
- [3] BOOR, Boris; KUNŠTÁTSKÝ, Jiří; PATOČKA, Cyril. *Hydraulika pro vodohospodářské stavby*. 1. vyd. Praha: SNTL, 1968, 516 s.
- [4] ŽOUŽELA, Michal; ŠULC, Jan. *TNV 25 9305 - Měřicí systémy protékého objemu vody v profilech s volnou hladinou*. Hydroprojekt CZ a.s., Praha. Odvětvová technická norma vodního hospodářství. 2012.
- [5] KOLÁŘ, Václav; PATOČKA, Cyril; BÉM, Jiří. *Hydraulika*. 1. vyd. Praha: SNTL, 1983, 480 s.
- [6] JANDORA, Jan; ŠULC Jan. *Hydraulika: modul 01*. Vyd. 1. Brno: Akademické nakladatelství CERM, 2006, 178 s. ISBN 978-80-7204-512-9.
- [7] www.pars-aqua.cz [online]. [cit. 2013-01-23]. Pars aqua s.r.o. Dostupné z: <http://www.pars-aqua.cz/clanek13.html>.
- [8] REKTORYS, Karel. *Přehled užité matematiky*. 2. oprav. vyd. Praha: SNTL, 1968, 1135 s. ISBN 978-80-7196-180-21.
- [9] TIM, Udoyara Sunday. *Characteristics of some hydraulic structures used for flow control and measurement in open channels*. Ottawa: National Library of Canada, 1987. ISBN 03-153-5552-2.

9 Seznam použitých symbolů

Označení	Popis	Jednotka
A, B, C	koeficienty	[-]
b	šířka přelivu	[m]
B	šířka přítokového žlabu	[m]
C	rozlišovací schopnost snímače	[m, %]
g	tíhové zrychlení	[m·s ⁻²]
h	výška přepadového paprsku	[m]
h_{min}	minimální odlehlost hladiny od srovnávací úrovně	[m]
h_{max}	maximální odlehlost hladiny od srovnávací úrovně	[m]
H	hloubka proudu	[m]
CH	chyba měření hladinoměrného snímače	[m, %]
m, m_b, m_i	součinitel přepadu	[-]
n	součinitel	[-]
p	výška přelivu	[m]
Q	průtočné množství	[m ³ ·s ⁻¹]
$Q_{meř max}$	maximální měřitelný průtok	[m ³ ·s ⁻¹]
R	Pearsonův korelační koeficient	[-]
R^2	koeficient determinace	[-]
s	směrodatná odchylka bodového odhadu	[-]
S	plocha průtočného průřezu	[m ²]
S_0	průtočný průřez přívodního žlabu	[m ²]
S_O	reziduální součet čtverců	[-]
t	tloušťka přelivné stěny	[m]
$u_{meř}$	rychlost vykazovaná měřicím systémem	[m·s ⁻¹]
v	průřezová rychlost	[m·s ⁻¹]
x	vzdálenost měřicího snímače od přelivu	[m]
y	vzdálenost měřicího snímače od levé stěny žlabu	[m]
y_R	empirická regresní funkce	[-]
z	průměrná přepad. výška v jednotlivých profilech měření	[m]
α	vrcholový úhel výřezu	[°]
σ	směrodatná odchylka	[m]
μ	součinitel přepadu	[-]
Δ	převýšení	[m]

10 Seznam příloh

- Přílohová část č. 1 - fotodokumentace

- Přílohová část č. 2 - výpočty

 Příloha 1 Korigovaná data měření

 Příloha 2 Regresní analýza

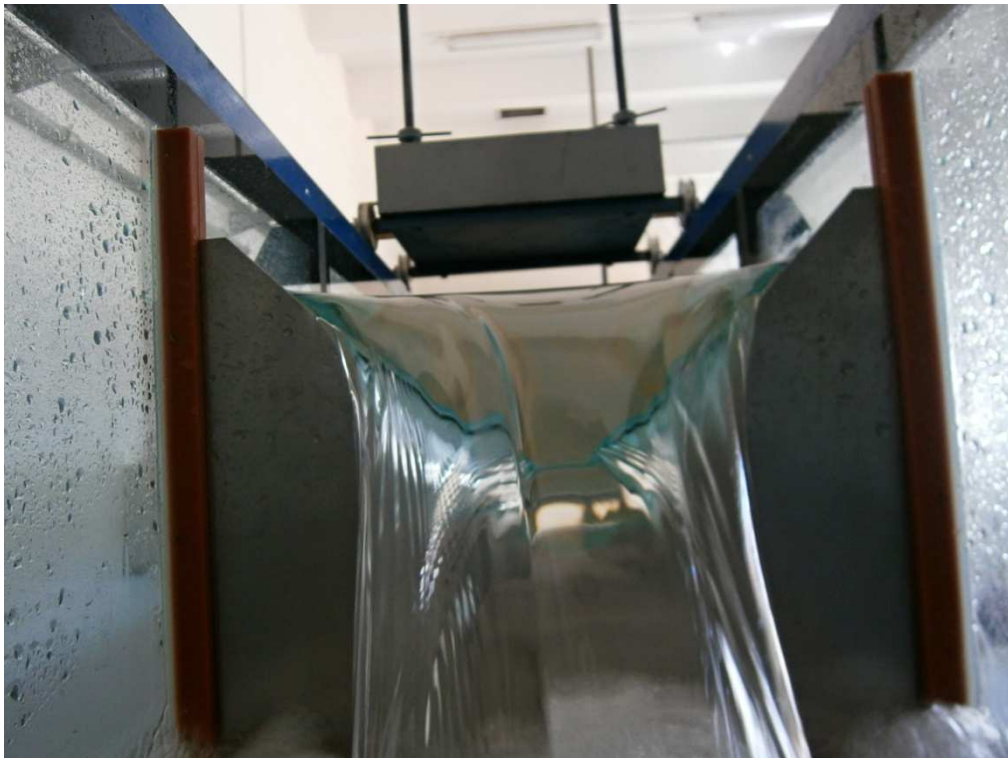
 Příloha 3 Rozlišovací schopnost a chyba měření hladinoměrného snímače

 Příloha 4 Porovnání dosažených výsledků s dostupnou literaturou

Přílohová část č. 1 – fotodokumentace



Fotografie formování přepadového paprsku trojúhelníkového ostrohranného přelivu s vrcholovým úhlem výřezu 90° - průtok $15,8 \text{ l}\cdot\text{s}^{-1}$ (maximální průtok)



Fotografie instalovaného trojúhelníkového ostrohranného přelivu s vrcholovým úhlem výřezu 90° - průtok $10,1 \text{ l}\cdot\text{s}^{-1}$



Fotografie instalovaného trojúhelníkového ostrohranného přelivu s vrcholovým úhlem výřezu $53^{\circ}8'$ - průtok $15,8 \text{ l}\cdot\text{s}^{-1}$ (maximální průtok)



Fotografie přelivu s vrcholovým úhlem výřezu $53^{\circ}8'$ s formováním přepadového paprsku - průtok $4,7 \text{ l}\cdot\text{s}^{-1}$



Fotografie s ukázkou formování přepadového paprsku na ostrohranném přelivu s vrcholovým úhlem výřezu $53^{\circ}8'$ - průtok $1,9 \text{ l}\cdot\text{s}^{-1}$



Fotografie instalovaného trojúhelníkového ostrohranného přelivu s vrcholovým úhlem výřezu $28^{\circ}4'$ - průtok $8,4 \text{ l}\cdot\text{s}^{-1}$ (maximální průtok)



*Fotografie půdorysného pohledu na přeliv s vrcholovým
úhlem výřezu $28^{\circ}4'$ - průtok $5,1 \text{ l}\cdot\text{s}^{-1}$*