



# VYSOKÉ UČENÍ TECHNICKÉ V BRNĚ

BRNO UNIVERSITY OF TECHNOLOGY

## FAKULTA STROJNÍHO INŽENÝRSTVÍ

FACULTY OF MECHANICAL ENGINEERING

## ÚSTAV STROJÍRENSKÉ TECHNOLOGIE

INSTITUTE OF MANUFACTURING TECHNOLOGY

# VÝROBA BEZPEČNOSTNÍ SPONY PŘESNÝM STŘÍHÁNÍM

MANUFACTURING OF A SAFETY BUCKLE BY FINEBLANKING TECHNOLOGY

## DIPLOMOVÁ PRÁCE

MASTER'S THESIS

## AUTOR PRÁCE

AUTHOR

**Bc. Dominik Ryza**

## VEDOUCÍ PRÁCE

SUPERVISOR

**Ing. Eva Peterková, Ph.D.**

**BRNO 2022**

## Zadání diplomové práce

Ústav: Ústav strojírenské technologie  
Student: **Bc. Dominik Ryza**  
Studijní program: Strojírenská technologie  
Studijní obor: Strojírenská technologie  
Vedoucí práce: **Ing. Eva Peterková, Ph.D.**  
Akademický rok: 2021/22

Ředitel ústavu Vám v souladu se zákonem č.111/1998 o vysokých školách a se Studijním a zkušebním řádem VUT v Brně určuje následující téma diplomové práce:

### Výroba bezpečnostní spony přesným stříháním

#### Stručná charakteristika problematiky úkolu:

Jedná se o návrh výroby kovové spony bezpečnostního pásu v automobilu. Zadaná součást bude vyráběna technologií přesného stříhání, jejíž princip bude rozebrán v úvodní části práce. Výstupem bude návrh postupu výroby zadané součásti, návrh tvářecího nástroje a volba vhodného stroje.

#### Cíle diplomové práce:

Provedení aktuální literární studie se zaměřením na technologii přesného stříhání.  
Návrh postupu výroby a provedení technologických a kontrolních výpočtů.  
Volba vhodného stroje.  
Návrh tvářecího nástroje pro výrobu zadané součásti.

#### Seznam doporučené literatury:

TSCHATSCH, Heinz. Metal forming practise: processes - machines - tools. New York: Springer-Verlag, c2006. ISBN 35-403-3216-2.

Handbuch der Umformtechnik: processes - machines - tools. New York: Springer, c1996. ISBN 35-406-1099-5.

SUCHY, Ivana. Handbook of die design: processes - machines - tools. 2nd ed. New York: McGraw-Hill, c2006. ISBN 00-714-6271-6.

LIDMILA, Zdeněk. Teorie a technologie tváření: processes - machines - tools. Brno: Univerzita obrany, 2008. ISBN 978-80-7231-579-6.

BIRZER, Franz. Forming and fineblanking: cost effective manufacture of accurate sheetmetal parts. Landsberg/Lech: Verlag Moderne Industrie, c1997. ISBN 34-789-3161-4.

NOVOTNÝ, Karel. Tvářecí nástroje. Brno: Vysoké učení technické, 1992. ISBN 80-214-0401-9.

Termín odevzdání diplomové práce je stanoven časovým plánem akademického roku 2021/22

V Brně, dne

L. S.

---

Ing. Jan Zouhar, Ph.D.  
ředitel ústavu

---

doc. Ing. Jaroslav Katolický, Ph.D.  
děkan fakulty

## **ABSTRAKT**

Cílem této práce je návrh technologie výroby bezpečnostní spony. Součást je vyráběna z ocelového plechu tloušťky 3 mm z materiálu 11 320. Vzhledem k požadované kvalitě výstřížku a předpokládané výrobní sérii 700 000 ks za rok je pro výrobu součásti zvolena technologie přesného stříhání s tlačnou hranou. Střížný nástroj je navržen na výrobu tří výstřížků na jeden pracovní zdvih stroje. Pro výrobu součásti je zvolen trojčinný hydraulický lis HFA 3200plus s podávacím zařízením FBA 8/300.

### **Klíčová slova**

přesné stříhání, ocel 11 320, trojčinný lis, tlačná hrana

## **ABSTRACT**

The goal of this diploma thesis is to design a manufacturing technology for the safety buckle. The component is made of steel 11 320. The thickness of the used metal sheet is 3 mm. For the production of the part has been chosen the technology of fine blanking process with pressure edge. This type of manufacturing guarantees the demanded high quality of this special O.E.M. It also makes possible to produce volume up to 700 000 pieces per year.

The cutting tool is designed to produce three blanks per one production cycle of the machine. The manufacturing will be done on the triple-action press HFA 3200plus with a feeding line FBA 8/300.

### **Key words**

fineblanking, 11 320 steel, triple action press, vee-ring

---

## **BIBLIOGRAFICKÁ CITACE**

RYZA, Dominik. Výroba bezpečnostní spony přesným stříháním [online]. Brno, 2022 [cit. 2022-05-20]. Dostupné z: <https://www.vutbr.cz/studenti/zav-prace/detail/140103>. Diplomová práce. Vysoké učení technické v Brně, Fakulta strojního inženýrství, Ústav strojírenské technologie. Vedoucí práce Eva Peterková.

---

## PROHLÁŠENÍ

Prohlašuji, že jsem diplomovou práci na téma Výroba bezpečnostní spony přesným stříháním vypracoval samostatně s využitím uvedené literatury a podkladů, na základě konzultací a pod vedením vedoucího práce.

---

místo, datum

---

Bc. Dominik Ryza

---

## **PODĚKOVÁNÍ**

Děkuji tímto paní Ing. Evě Peterkové, Ph.D. za cenné připomínky a rady, které mi poskytla při vypracování diplomové práce.

---

**OBSAH**

ÚVOD .....	9
1 ROZBOR ZADÁNÍ.....	10
1.1 Možné způsoby výroby .....	11
2 PŘESNÉ STŘÍHÁNÍ.....	15
2.1 Rozdělení technologie přesného stříhání.....	15
3 PŘESNÉ STŘÍHÁNÍ S TLAČNOU HRANOU .....	20
3.1 Princip běžného stříhání .....	20
3.2 Princip přesného stříhání s tlačnou hranou.....	22
3.3 Rozbor stavu napjatosti při přesném stříhání .....	24
3.4 Působící síly a vynaložená práce .....	26
3.5 Technologické parametry přesného stříhání.....	27
3.5.1 Tlačná hrana .....	27
3.5.2 Střížná vůle .....	30
3.5.3 Postranní odpad a šířka můstku .....	31
3.5.4 Technologické parametry výstřížku .....	32
3.6 Jakost povrchu a rozměrová přesnost výstřížků .....	33
3.7 Materiály vhodné pro přesné stříhání s tlačnou hranou.....	35
3.8 Nástroje pro přesné stříhání.....	36
3.8.1 Hlavní funkční části střížného nástroje .....	38
3.9 Mazání .....	41
4 NÁVRH VÝROBY .....	42
4.1 Kontrola a hodnocení technologičnosti součásti .....	42
4.2 Konstrukční výpočty .....	44
4.2.1 Výpočet působících sil a celkové práce.....	48
4.2.2 Rozměry funkčních částí střížnice a střížníku .....	49
4.2.3 Kontrola střížníku .....	50
4.2.4 Potřebný počet tlačných a vyhazovacích kolíků.....	51
4.3 Volba stroje a tvářecí linky .....	52
4.4 Funkce a popis nástroje .....	55
ZÁVĚR.....	60
SEZNAM POUŽITÝCH ZDROJŮ .....	61
SEZNAM POUŽITÝCH SYMBOLŮ A ZKRATEK.....	63
SEZNAM PŘÍLOH .....	65



## ÚVOD

Stejně jako v jiných oborech, tak i ve strojírenství dochází k rozvoji, zejména v oblastech materiálů a jejich zpracování s následnou automatizací výrobního procesu. [1]

Obor strojírenské technologie se dělí do dvou základních oblastí. První oblastí je technologie třískového obrábění, při které dochází k úběru materiálu. Druhou oblastí je technologie tváření, kdy vlivem působení vnějších sil a zatížení, je materiál uveden do plastického stavu a dochází ke změně tvaru a v důsledku toho i ke změně mechanických vlastností. Požadovaný tvar součásti se dosáhne bez porušení soudržnosti materiálu. Jeden z nejdůležitějších úkonů výroby je správná volba technologie, která má velký dopad na hospodárnost celého procesu a na kvalitu vyráběného dílce. [1; 2]

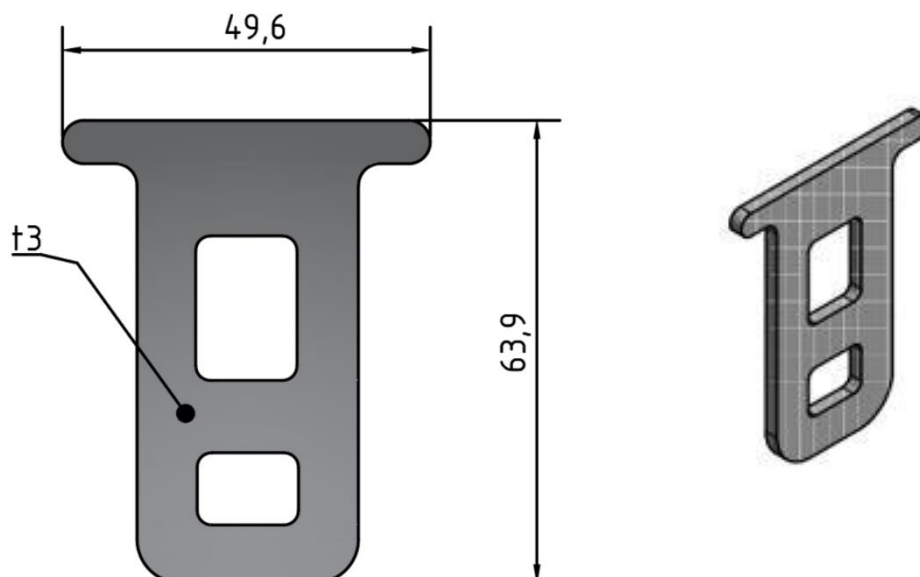
Oblast tváření se dělí na plošné a objemové tváření a lze tvářet za tepla i za studena. Pro objemové tváření je charakteristická deformace ve směru všech tří os souřadného systému, zahrnuje se zde například protlačování, válcování, tažení drátu apod. U plošného tváření se předpokládá s deformacemi ve dvou směrech. Technologie plošného tváření jsou např. ohýbání, tažení, stříhání, lisování nekonvenčními technologiemi apod. Mezi nejrozšířenější technologií plošného tváření se řadí i technologie stříhání součástí z plechu, o které pojednává tato diplomová práce. Výchozím polotovarem pro technologii stříhání bývají zpravidla pásy plechu dané tloušťky nastříhané z tabulí anebo navinuté do svitku. V oblasti tváření je proces technologie stříhání jedinečný tím, že na rozdíl od ostatních metod je zde cílem porušení celistvosti polotovaru. Působením břitu střížných nástrojů se tak z polotovaru stříhá nebo vystřihuje dílec k dalšímu zpracování či hotový výstřížek. Na obrázku 1 níže jsou uvedeny příklady výstřížků, které byly vystříženy pomocí technologie přesného stříhání. [1; 2]



Obr. 1 Příklady součástek vyrobené přesným stříháním [3].

## 1 ROZBOR ZADÁNÍ

Řešenou součástí je bezpečnostní spona pásu osobního automobilu. Jedná se o součást vyráběnou z ocelového plechu tloušťky 3 mm. Výrobní dávka činí 700 000 ks/rok. Vnitřní otvory mají toleranci H7. Výška součásti je 63,9 mm a šířka 49,6 mm. Hlavní rozměry zadané součástí a 3D model jsou znázorněny na obr. 2, výrobní výkres součásti je uveden v příloze Bezpečnostní spona; 2022-DP-192128-0.



Obr. 2 Model vystřihované součásti

Součást bude vyráběna z plechu o tloušťce 3 mm z materiálu dle normy ČSN 41 1320 [30] s následnou povrchovou úpravou ve formě chromování. Jedná se o konstrukční uhlíkovou (nelegovanou) ocel 11 320.30, která je vhodná k tváření a tažení za studena. Polotovár je ve stavu žíhaném naměkko. Základní mechanické vlastnosti a chemické složení materiálu je uvedeno v tabulce 1. Norma materiálu viz příloha 4.

Tab. 1 Mechanické vlastnosti a chemické složení materiálu 11 320.30 [30].

<b>Materiál</b>	<b>Ocel 11 320.30</b>		
Mechanické vlastnosti	Mez pevnosti v tahu $R_m$ [MPa]	Tažnost $A_{10}$ [%]	Mez kluzu $R_e$ [MPa]
	270 – 370	30	max. 260
Chemické složení	Uhlík – C [%]	Fosfor – P [%]	Síra – S [%]
	max. 0,11	max. 0,045	max. 0,045

## 1.1 Možné způsoby výroby

Součásti vyráběné z plechového polotovaru je možné vyrobit širokou škálou způsobů výrobních technologií. Důležitým úkolem je vybrat nejoptimálnější z nich. Následující část je zaměřena na základní principy, výhody a nevýhody jednotlivých možných technologií, díky kterým bude zvolena optimální varianta výroby zadané součásti. Pro výrobu bezpečnostní spony přichází v úvahu technologie postupového stříhání, technologie přesného stříhání, anebo některá z nekonvenčních metod dělení materiálu např. vodní a laserový paprsek.

- Řezání laserovým paprskem - LASER neboli Light Amplification by Stimulated Emission of Radiation, v překladu znamená zesilování světla stimulovanou emisí záření, je optický zdroj elektromagnetického záření. Řezání materiálu laserovým paprskem je založeno na principu změny světelné energie na energii tepelnou. Světlo se vyzařuje z laseru ve formě málo rozbíhavého, monochromatického a koherentního svazku elektronů. Laserový paprsek se vyznačuje vysokou hustotou energie, která je koncentrována do velmi malé plochy, což umožňuje odpaření materiálu ve zlomcích sekundy. [22; 23]

Základem laserových řezacích systému je rezonátor (zdroj laserového svazku). Následně je paprsek z rezonátoru díky systému zrcadel doveden až k řezací hlavě. Řezání laserem se užívá ve třech možných variantách. [21; 22; 23]

První z variant je tavné řezání, kdy je během procesu řezání materiál taven a pomocí asistenčního plynu řezná spára profukována. Nejčastěji používaným inertním plynem je dusík a výsledkem řezu je čistý nezoxidovaný lesklý řez. Druhou variantou je oxidační řezání, kdy proces začíná natavením materiálu a pomocí asistenčního plynu je natavený materiál spalován. V místě řezu je patrná stopa oxidace. Jako asistenční plyn se používá kyslík. Poslední, málo užívanou variantou dělení materiálu laserem je sublimační řezání. Tato metoda spočívá v odpařování materiálu v místě řezu. [21; 22; 23]



Obr. 3 Řezání laserem [21].

Mezi výhody řezání pomocí laseru patří řezání velmi malých otvorů, ostrých úhlů, úzkých pásků za vysoké přesnosti. Dále taky vysoká rychlost řezu a velmi malá šířka řezné spáry, která je ovlivněna tloušťkou plechu, ale pohybuje se v rozmezí 0,1 – 0,4 mm. Při zpracování menších tlouštěk materiálu se dosahuje velmi kvalitní a hladký řez. Je možné řezat širokou škálou materiálů, od velmi tvrdých až po velmi měkké materiály. [22; 23]

Nevýhody spočívají ve vzniku a přenosu tepla, které může způsobit deformaci dílců. Dále při řezání vzniká kouř, který musí být odsáván, jelikož spolu s ním se vylučují i dráždivé

plyny. Je proto nutné dbát na bezpečností opatření. Velkou nevýhodou jsou pořizovací a provozní náklady. [22; 23]

- Vodní paprsek - princip řezání vodním paprskem je založen na využití kinetické energie vysokotlakého a vysokorychlostního vodního paprsku. Vysokotlaké čerpadlo je vybaveno speciálním zesilovačem tlaku, které dodává potrubím vodu do řezací hlavy. Pro zvýšení účinnosti řezu se v řezací hlavě kapalina mísí s abrazivem a je usměrňována do úzkého paprsku. Toto řezací médium prochází tryskou v řezací hlavě a proniká do místa řezu obrobku, kde dochází k vymílání materiálu abrazivem. [22; 23; 24]

Pracovní tlak vody se nejčastěji pohybuje v rozmezí 800 – 4100 barů a zdrojem tlaku jsou speciální tlaková čerpadla, která se liší svým příkonem a průtokem vody. Pro řezání měkkých materiálů se používá čistý vodní paprsek, při řezání tvrdších materiálů nebo i z důvodu větší účinnosti vodního paprsku se vodní paprsek mísí s abrazivním materiálem. Nejčastějším abrazivním materiálem je křemičitý písek. Dále se používá i korund (oxid hlinitý), diamantový prach, olivín nebo taky granát. [22; 23; 25]



Obr. 4 Řezání vodním paprskem [24].

Obr. 5 Kvalita řezu (Q1-nejhorší, Q5-nejlepší) [25].

Jedna z velkých výhod řezání vodním paprskem je ta, že během řezu nedochází k zahřívání ani tepelnému namáhání řezaného materiálu. Samotná technologie je ekologická, nedochází ke vzniku toxických plynů ani prachu. Velkou výhodou je taky možnost zpracovávat jakýkoliv typ materiálu, např. dřevo, plast, sklo, keramiku apod. Dalšími výhodami je také tenká řezná spára, možnost volby kvality řezu dle požadované drsnosti, maximální využití a úspora materiálu, vysoká přesnost vyřezávaných dílů (tolerance v rozmezí  $\pm 0,2$  mm). [22; 23; 24]

Nevýhody spočívají především v neustálém kontaktu s vodou, kovové materiály je proto nutné vhodně ošetřit a zabránit tak vzniku koroze. U tlustších materiálů dochází ke změně kontury ve spodní straně řezu vlivem výběhu paprsku. Díky práci s vysokými tlaky a abrazivem je nutné často kontrolovat a udržovat chod stroje, jelikož se pracovní prvky stroje rychleji opotřebovávají. Mezi další nevýhody spadá taky velmi hlučný způsob řezání a velká pořizovací cena řezacího centra. [22; 23; 24]

- Postupové stříhání - technologie stříhání se řadí mezi nejpoužívanější metody zpracování polotovaru z plechu a spočívá v oddělování materiálu protilehlými břitými noži, které v stříhané rovině způsobují smykové napětí. [1; 7]

Při postupovém stříhání je výstřížek zhotoven v několika pracovních krocích. V prvním kroku dochází k vyhotovení vnitřních otvorů a vystříženou částí je dopad, jedná se tedy o děrování. V následujícím kroku následuje vystříhování, kdy je vystřížen vnější tvar

výstřižku. Dle náročnosti vytvářeného dílce se počet kroků zvyšuje. Samotný proces probíhá ve střížném nástroji, do kterého je vkládán pás plechu vedený pomocí vodících lišt. Před každým pracovním zdvihem stroje je pás plechu ustavován pomocí dorazů a hledáček. [1; 7; 28]

V ohnisku plastické deformace dochází ke vzniku lomu a díky tomuto jevu je kvalita střížné plochy horší. Na kvalitu střížné plochy má vliv mnoho faktorů, přičemž k nejdůležitějším z nich patří střížná vůle, mechanické vlastnosti materiálu, geometrie výstřižku a rychlost stříhání. Při postupovém stříhání se dosahuje přesnosti v rozmezí IT 12 až 14 a drsnost povrchu je v rozmezí  $Ra = 6,3$  až  $3,2 \mu\text{m}$ . [1; 7; 28]

Výhody stříhání v postupovém nástroji jsou především v nízké finanční náročnosti a jednoduché konstrukci nástroje. Snadná údržba nástroje a rozšířenost strojů je také výhodou. [1; 7; 28]

Mezi nevýhody této technologie se řadí především horší kvalita střížné plochy. Během procesu může dojít k prohnutí výstřižku a vzniku ostřiny, což je pro vystřihovaný dílec nežádoucí. [1; 7; 28]



Obr. 6 Příklad postupového střížného nástroje [26].

- Přesné stříhání - jedná se o moderní, velmi produktivní technologii, při které lze vyrobit součásti s vysokou přesností a kvalitou střížné plochy. Kvalita a přesnost stříhané součásti pomocí přesného stříhání má jen velmi málo společného s konvenčně stříhaným dílcem. [8; 10]

Pod pojmem technologie přesného stříhání se rozumí souhrn metod určených pro stříhání plechů anebo pásů ve stříhadlech. Pomocí těchto technologií se dosahuje rozměrové přesnosti výstřižků v rozmezí IT 6 až IT 9 s ohledem na tloušťku stříhaného materiálu. Dosahovaná drsnost povrchu se pohybuje v rozmezí  $Ra = 0,4$  až  $1,6 \mu\text{m}$ . Pomocí těchto metod se vyrábí součástky, které by při použití jiné technologie vyžadovaly více operací a měly by taky větší procento odpadu. Na obr. 7 níže jsou uvedeny příklady dílců vyhotovených pomocí technologie přesného stříhání, konkrétně přesného stříhání s tlačnou hranou. [8; 10; 13]



Obr. 7 Součásti vystřižené přesným stříháním [27].

Výhodou dílců zhotovených metodou přesného stříhání je velmi vysoká rozměrová a tvarová přesnost. Dále vysoká kvalita střižné plochy. Výstřižky jsou vyhotoveny na jeden pracovní zdvih nástroje, proto je tahle metoda velmi produktivní a je vhodná pro velkosériovou výrobu. [8; 10; 13]

Nevýhoda této metody je nákladná výroba nástroje. Dále je nutné užití speciálního trojčinného lisu, který je také finančně nákladný. [8; 10; 13]

- Vyhodnocení variant výroby - při výběru optimální varianty výroby bezpečnostní spony je brán ohled zejména na kvalitu střižné plochy a rozměrovou přesnost. Dále taky na produktivitu, kdy výrobní série je stanovena na 700 000 ks/rok. Dalším důležitým faktorem pro volbu optimální technologie je i finanční náročnost. S tím souvisí pořizovací náklady na zařízení a jeho provozní náklady.

Varianta výroby pomocí nekonvenční technologie laserového paprsku splňuje požadavky na kvalitu výrobku, ovšem z možného použití ji vylučuje pořizovací cena a vysoké náklady na následný provoz. U varianty výroby pomocí technologie vodního paprsku je tomu obdobně s vysokou pořizovací cenou nástroje. Navíc drsnost povrchu nedosahuje potřebné kvality. [22; 23]

Výrobní varianta s postupovým stříháním je vhodná pro menší série. V případě výroby bezpečnostní spony je stanovena série na 700 000 ks/rok, což pro postupové stříhání není vhodné. Pomocí této metody by bylo dále obtížné dosáhnout požadované kvality a přesnosti. [7; 28]

Nejvýhodnější ze všech zmíněných variant výroby se jeví technologie přesného stříhání. Velmi vysoká přesnost a kvalita této technologie hovoří jasně pro. Dalším důležitým prvkem je i vhodnost pro velkosériovou výrobu. Při této technologii jsou vyšší investiční náklady, kdy je nutné pořízení speciálního trojčinného lisu. Ovšem v dlouhodobém měřítku by se tato volba měla jevit jako ekonomicky výhodná. Z výše uvedených důvodů je tedy pro výroby bezpečnostní spony zvolena technologie přesného stříhání. Následující část práce se bude věnovat metodám technologie přesného stříhání s následným výběrem a zaměřením na jednu z těchto metod přesného stříhání.

## 2 PŘESNÉ STŘÍHÁNÍ

Stříhání kovů je jednou z nejrozšířenějších technologií plošného tváření. Ve většině případů se provádí za studena, u velkých průřezů či hůře tvářitelných materiálů lze užít i stříhání s ohřevem. Podstata samotného procesu stříhání je charakterizována protichůdným pohybem dvou protilehlých střížných nástrojů opatřených břity. V konečné fázi procesu dochází k oddělení materiálu na předem stanovenou geometrii výstřížku. Kvalita a přesnost střížné plochy, která má za důsledek správnost rozměrů výstřížků, je ovlivněna mnoha faktory, mezi které patří především velikost střížné mezery a volba správné technologie stříhání. Správnou volbou způsobu stříhání lze proces ovlivnit natolik, aby se zabránilo vzniku nekvalitní střížné plochy, která je při procesu stříhání pro samotný výstřížek velmi podstatná. Zhotovením vysoce přesné a kvalitní střížné plochy se zabývá problematika přesného stříhání. [1; 2; 4]

Technologie přesného stříhání se uplatňuje zejména tam, kde je střížná plocha zároveň funkční plochou a kladou se tak na ni vysoké požadavky z hlediska geometrické i povrchové přesnosti při vysoké produktivitě výroby. Díky této technologii lze dosáhnout hladké a kvalitní střížné plochy, která je kolmá k rovině plechu a rozměrová přesnost se pohybuje v rozmezí IT6 až IT9. Technologie je vhodná zejména pro součásti, které se vyznačují velkým odpadem a při výrobě jinými způsoby by bylo zapotřebí více dokončovacích operací. [4; 5; 28]

Na obr. 8 níže si lze všimnout rozdílné kvality a přesnosti střížné plochy, kdy součást vlevo je vystřížena technologií přesného stříhání, kdežto součást vpravo je vystřížena běžným stříháním. [28]



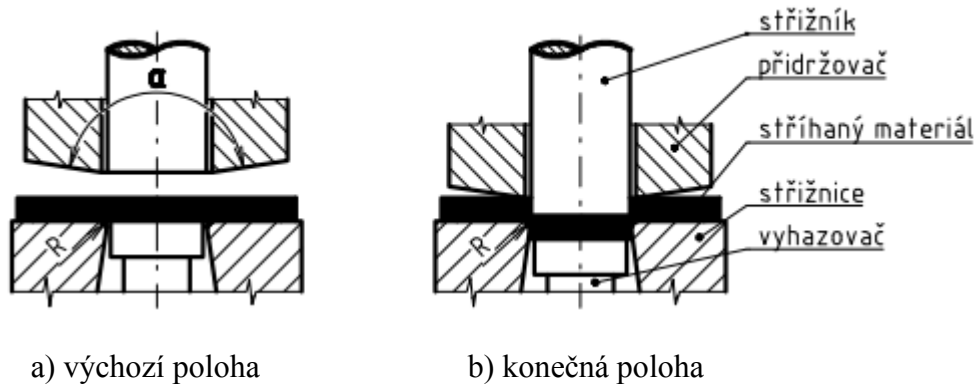
Obr. 8 Součást vystřížená přesným (vlevo) a běžným (vpravo) stříháním [28].

### 2.1 Rozdělení technologie přesného stříhání

Cílem metody přesného stříhání je docílit přesné a kvalitní střížné plochy při co nejmenším počtu střížných operací, aby byla součást připravená k montáži bez jakýchkoli jiných dalších dokončovacích úprav a operací. Jedná se o složitý proces, jehož cílem je během samotného procesu stříhání vyvození tříosého stavu napjatosti v místě stříhu. Toho lze dosáhnout pomocí vybraných metod přesného stříhání. [5; 6]

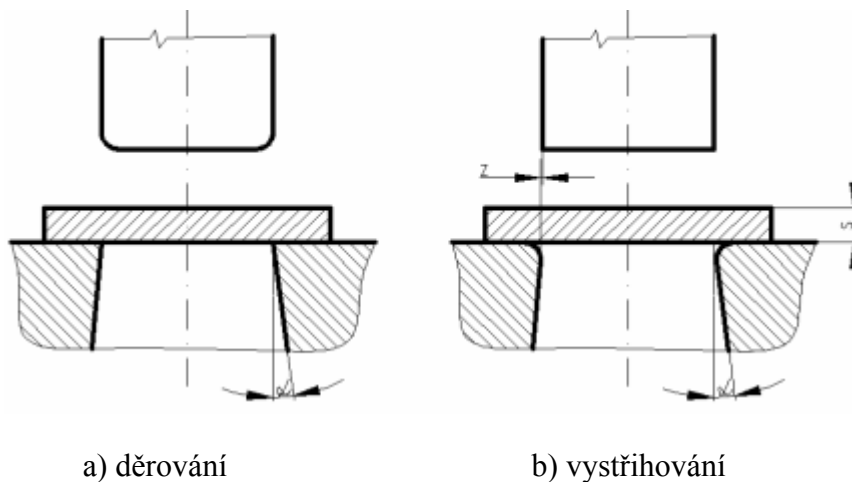
Těchto výsledků lze docílit některou z následujících uvedených metod přesného stříhání, mezi které se řadí stříhání se zkoseným přidržovačem, stříhání se zaoblenou střížnou hranou, přistříhování, kalibrování a přesné stříhání s tlačnou hranou. Problematika jednotlivých metod přesného stříhání bude popsána níže. [6]

- Stříhání se zkoseným přidržovačem – v se praxi tato technologie přesného stříhání objevuje jen velmi zřídka. Užití zkoseného přidržovače při procesu stříhání vyvodí v místě stříhu dvojosý stav deformace. Na obr. 9 níže je znázorněno schéma přesného stříhání se zkoseným přidržovačem, jehož vrcholový úhel je roven  $\alpha = 178^\circ 38'$  a maximální poloměr zaoblění na střížné hraně střížnice je  $R \leq 0,01$  mm. [5; 6; 7]



Obr. 9 Přesné stříhání se zkoseným přidržovačem [5].

- Stříhání se zaoblenou střížnou hranou - princip metody spočívá v zaoblění střížné hrany střížníku anebo střížnice, tedy jedna z pracovních částí nástroje je bez břitu. Díky tomu je během procesu výroby materiál částečně protlačován do otvoru ve střížnici. Zaoblění zamezí vzniku střížné trhliny a zaručuje vysokou hladkost střížné plochy. [5; 6; 7]



Obr. 10 Přesné stříhání se zaoblenou střížnou hranou [5].

Konstrukční provedení může být realizováno dvěma způsoby. Pokud dochází k přesnému děrování, je zaoblena hrana střížníku (obr. 10a), kdežto při realizaci přesného vystříhování je zaoblena hrana otvoru ve střížnici (obr. 10b). Zaoblění hran je minimální, jelikož velké zaoblění by způsobilo tvorbu ostřin na spodní ploše výstřížku a také jeho větší průhyb. Doporučený rozsah poloměru zaoblění je 15 až 20 % tloušťky stříhaného materiálu. Během samotného procesu je nutné, aby střížník a střížnice dokonale zajišťovali svoji vzájemnou polohu. Proto střížná vůle je zde minimální a doporučuje se v rozmezí 0,01 až 0,02 mm. Metoda je vhodná pro měkké oceli, tedy pro materiály s dobrou tvářitelností. Dosahovaná přesnost výstřížků bývá v rozmezí IT9 až IT11. [5; 6; 7]

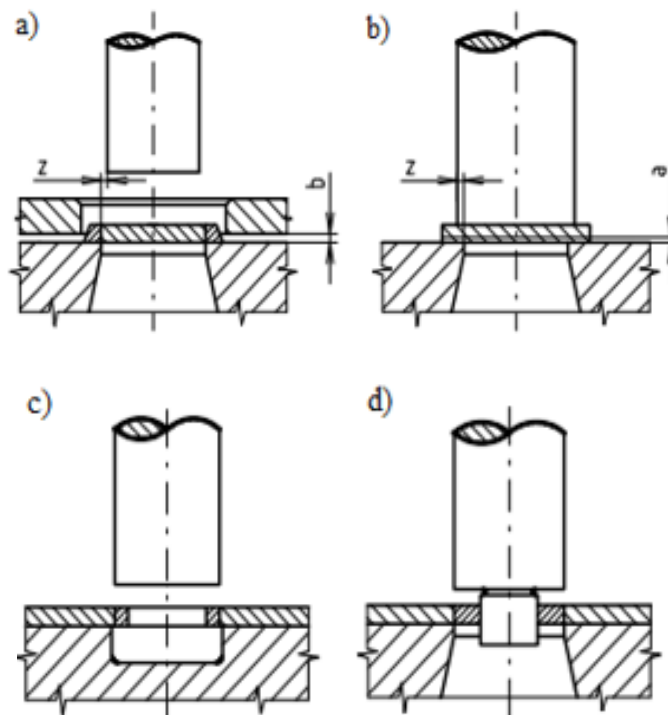


- Přistříhování - technologie přistříhování je převážně dokončovací operace, která se provádí po konvenčním stříhání nebo obrábění, kdy se z výstřížku odebrá malé množství přídavného materiálu. Jedná se tedy o oddělování malého množství kovu ze střížné plochy za účelem dosažení větší přesnosti a kvality střížné plochy výstřížku. Získaná jakost povrchu odpovídá jakosti dosažené jemným obráběním. Přidávky jsou v rozmezí 0,1 až 0,5 mm a je nutné, aby byl přídavek rovnoměrně rozložen po obvodu. Pro samotný proces přistříhování se doporučuje přistříhovat ve stejném směru, jako tomu bylo při předchozím stříhání, a to z důvodu možného vytrhávání materiálu. [7; 8; 9]

Pro přistříhování jsou nevhodné příliš měkké materiály, jelikož jsou náchylné k vytrhávání a následná střížná plocha není dostatečně kvalitní. Přistříhování se používá pro polotvrdé a tvrdé uhlíkové oceli, u kterých lze dosáhnout jakost střížných ploch  $R_a = 0,6 - 1,6 \mu\text{m}$ . [8; 9]

Způsoby přistříhování lze dělit dle konstrukce funkčních částí (obr. 11) na:

- a) přistříhování vnějšího obrysu s kladnou vůlí,
- b) přistříhování vnějšího obrysu se zápornou vůlí,
- c) přistříhování otvorů,
- d) kombinace děrování s přistříhováním. [9]



Obr. 11 Způsoby přistříhování [9].

Proces se provádí většinou v jednom přistříhovacím kroku. V ojedinělých případech se však může využít dvou či více operací, především u součástí o větších tloušťkách stříhaného materiálu anebo při dosažení větší přesnosti. Jedna z výhod této technologie je, že je možno provádět přistříhování jak po otevřené čáře stříhu, tak i po uzavřené. [7; 8; 9]

Přistříhování vnějšího obrysu s kladnou vůlí je zobrazeno na obr. 11a. Předzhotovená součást (výstřížek), která má být po obvodu přistříhována je vystředěna pomocí desky se

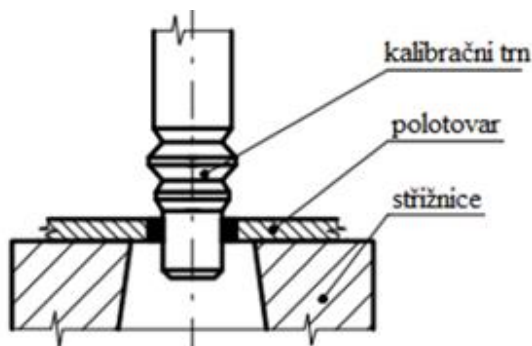
zakládací dutinou. Zakládací deska a střížnice jsou od sebe odděleny mezerou **b** z důvodu odvodu třísky a rozměr střížnice má rozměry výchozího výstřížku. [8; 9]

Na obrázku 11b je znázorněn proces přistříhování výstřížku se zápornou vůlí. Zde je rozměr střížníku zvětšen o 0,1 až 0,5 mm vzhledem k rozměru otvoru střížnice a během procesu se smí střížník přiblížit ke střížnici pouze o velikost  $a = 0,2$  až 0,4 mm. Zmíněná velikost **a** zaručí, že střížník ani střížnice se během procesu nijak nepoškodí, ale samotné přistřížení je dokončeno až při přistříhování dalšího výstřížku, který následně protlačí předchozí výstřížek do střížnice. Při tomto způsobu je tedy zapotřebí více operací. [7; 8; 9]

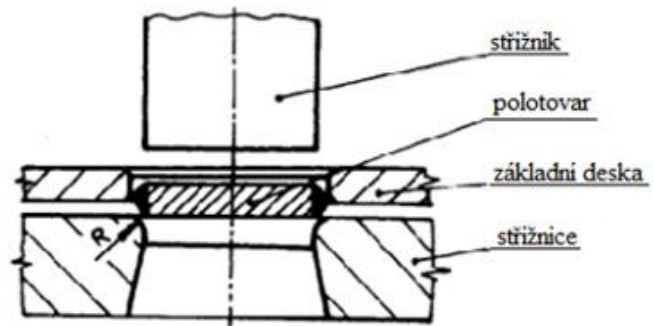
Přistříhování otvorů, které jsou zhotoveny např. předchozím děrováním nebo vrtáním je zobrazeno na obr. 11c. Kombinace děrování s přistříhováním, konkrétně přistříhování otvorů s kombinací děrování při použití osazeného střížníku je zobrazeno na obrázku 11d. [7; 8; 9]

- Kalibrování - ve většině případů slouží jako dokončující operace. Kalibrují se předem zhotovené otvory např. předvrtáním či předstřížením. Pomocí této technologie lze zpřesňovat vnitřní otvory i vnější obrysy. Metoda je určena pro zlepšení přesnosti rozměrů a kvality střížné plochy výstřížku. [2; 9]

Pro kalibrování otvorů je střížník nahrazen kalibračním trnem viz obr. 12. Kalibrační trn je specifický svými kalibračními plochami o šířce 1 až 3 mm, které mají zkosený náběh a výběh pod úhlem  $5^\circ$  z důvodu plynulého průběhu během procesu. Kalibrování je v porovnání s metodou přistříhování méně přesnější, především díky odpružení po kalibraci. Potřebná síla ke kalibrování je zde větší než u metody přistříhování a povrch součásti po procesu kalibrování zpevněn. Schéma metody je zobrazeno na obrázku 12. [2; 6; 9]



Obr. 12 Kalibrování otvorů [6].



Obr. 13 Kalibrování vnějších rozměrů [6].

Kalibrování vnějších rozměrů je velmi obdobné technologii přistříhování a je znázorněno na obrázku 13. Stříhaný polotovar se protlačuje speciálně upravenou střížnicí, kde hrana otvoru je opatřena rádiusem **R**. Jeho velikost se volí s ohledem na tloušťku materiálu v rozmezí 0,5 až 1,5 mm. Před kalibrováním je potřeba zvolit přídavek (0,15 až 0,40 mm) a při samotném procesu počítat s možným odpružením materiálu. [2; 6]

Přesné stříhání se zkoseným přidržovačem a přesné stříhání se zabolenou střížnou hranou, které byly zmíněny v kapitole 2.1 jsou vhodné zejména pro malosériovou výrobu a pro plechy do tloušťky 3 mm. Nedosahuje se zde takové přesnosti, která je zapotřebí pro řešení zadané součásti. Přistříhování a kalibrování se používá pro dodatečné opracování, tedy zpřesnění rozměrů a jakosti výstřížků. Uplatňují se v malosériové výrobě. [5; 7]

- Přesné stříhání s tlačnou hranou - v praxi se pro výrobu vysoce přesných výstřížků nejvíce užívá metody přesného stříhání s tlačnou hranou, a to zejména proto, že je ze všech dosud zmíněných variant přesného stříhání nejdokonalejší a lze ji jednoduše automatizovat. Proto se využívá především pro velkosériovou výrobu přesných součástek z plechu. [5; 7]

Tato technologie je zvolena pro výrobu bezpečností spony do automobilu, jelikož vykazuje nejlepší výsledky, a proto následná část diplomové práce bude podrobně zaměřena na problematiku technologie přesného stříhání s tlačnou hranou.

### 3 PŘESNÉ STŘIHÁNÍ S TLAČNOU HRANOU

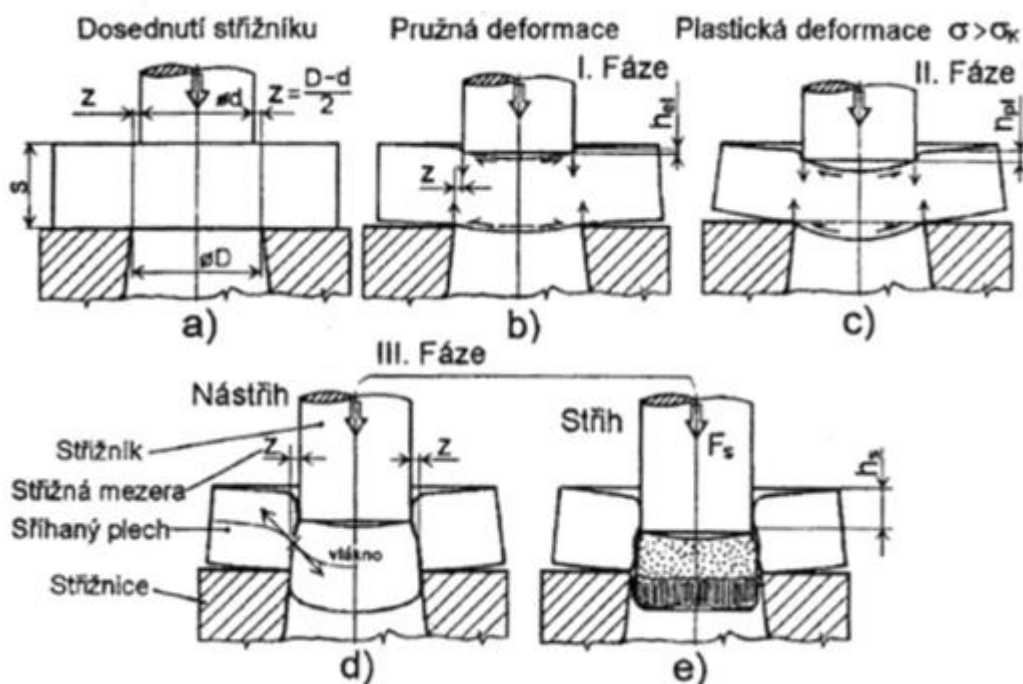
Technologie přesného stříhání s tlačnou hranou je nejužívanější přesnou metodou stříhání dílců z plechu. Tato technologie je v literatuře často uváděna pod názvem přesné stříhání, jelikož pomocí této metody se získávají velmi kvalitní střížné plochy spolu s přesnými rozměry. Pro zhotovování takto přesných součástí je zapotřebí vysoce přesného a složitého střížného nástroje, proto je tato metoda vhodná zejména pro velkosériovou výrobu. Z hlediska samotného průběhu stříhání se jedná o velmi složitý proces, jelikož během samotného procesu je nutné v místě stříhu vyvodit stav tříosé napjatosti. [7; 8]

Pro zmiňovanou technologii se využívá sloučených stříhadel, což znamená, že se převážně vystřihují součásti s uzavřenou křivkou stříhu. Touto technologií je umožněn stříh vnitřních i vnějších tvarů současně. Při přesném stříhání se spolupůsobením stříhadla a lisu zabraňuje vytvoření trhlin v oblasti stříhu, které je typické pro konvenční stříhání vlivem plastické deformace materiálu. Pro technologii přesného stříhání je důležitý také stříhaný materiál, jelikož pokud nedosahuje dostatečně velké tvárnosti, není možné zabránit vzniku trhlin. [8]

#### 3.1 Princip běžného stříhání

Technologie přesného stříhání vychází z principu běžného (konvenčního) stříhání a pro lepší pochopení problematiky přesného stříhání zde bude uvedena problematika běžného stříhání s možností porovnání obou technologií. [5]

Pro vytvoření obecné představy o průběhu střížného procesu lze princip klasického stříhu znázornit pomocí střížného nástroje, do kterého je vložen stříhaný pás plechu. Jak již bylo zmíněno, stříhání je charakterizováno protichůdným pohybem dvou protilehlých břitů, které v procesu stříhání způsobují ve střížné rovině požadované smykové napětí. Protilehlé břity jsou sestaveny na funkčních částech nástroje, kterými jsou střížník a střížnice. Vlivem smykového napětí a elasticity materiálu se dá průběh klasického stříhu popsat třemi fázemi (obr. 14). [1; 11; 12]



Obr. 14 Průběh střížného procesu [1].

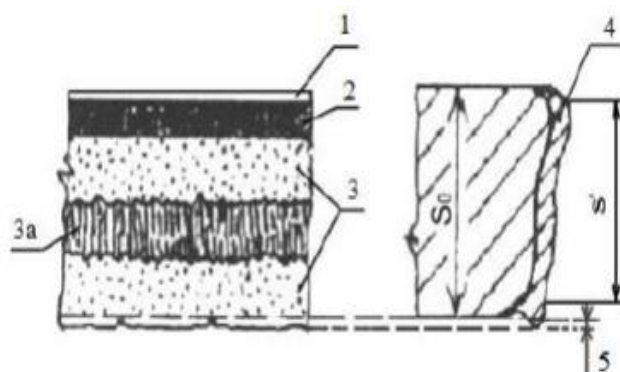
V první fázi, dosedá pohyblivá část nástroje (střížník) na polotovar. Jedná se o oblast pružné deformace, kdy se břit vlivem zatěžující síly zatlačuje do polotovaru, prohýbá jej a tlačí materiál (polotovar) do otvoru střížnice. V závislosti na mechanických vlastnostech stříhaného materiálu se hloubka vniknutí břitu liší, pohybuje se v rozmezí 5 až 8 % tloušťky stříhaného materiálu. [1; 2; 10; 11]

V druhé fázi střížník nadále vtlačuje materiál (polotovar) do otvoru střížnice, což má za důsledek narůstající vnitřní napětí v místě břitů. Dochází tak k překročení meze kluzu, a tedy i k trvalému plastickému přetvoření. S pohybem střížníku dolů se v materiálu postupně zvyšuje napětí, které se blíží hodnotě napětí na mezi pevnosti pro daný materiál. [1; 2; 10; 11]

V poslední fázi, na jejím začátku, dochází vlivem překročení meze pevnosti daného materiálu ke vzniku malých trhlin. Trhliny vznikají v místě kontaktu břitu nástroje a materiálu. Tyto trhliny se od břitu střížníku a otvoru střížnice šíří po smykových rovinách proti sobě. V momentě, kdy se vzniklé trhliny spojí, dochází k ustřížení materiálu a vzniká charakteristická střížná plocha určité drsnosti. Drsnost není v ploše rovnoměrně rozdělená, jelikož výstřížek se oddělí dříve, než střížník projde celou tloušťkou stříhaného materiálu. Střížná plocha se proto dělí na jednotlivá pásma, viz obr. 15. V místech, kde během střížného procesu došlo k šíření trhlin, je střížná plocha daleko drsnější než zbylé části plochy. [2; 7; 10; 11]

Vyskytující se pásma na střížné ploše, která vznikají při běžném stříhání jsou znázorněna na obr. 15. První pásmo, které se vyskytuje na střížné ploše se nazývá pásmo pružných deformací (1). Jedná se o prvotní fázi stříhu, kdy se břit zatlačuje do materiálu (polotovaru) a vyvolává uvnitř materiálu napětí, které je menší než mez kluzu daného stříhaného materiálu. Následuje pásmo plastických deformací (2), které se zastaví až v okamžiku, kdy způsobené deformace vyvolají v materiálu napětí, jenž odpovídá mezi pevnosti daného materiálu. Po překonání meze pevnosti dochází v materiálu ke vzniku a šíření trhlin, což má za následek tzv. ustřížení výstřížku a dochází ke vzniku pásma lomu (3). Na střížné ploše se krom těchto tří základních pásem ještě vyskytuje pásmo otěru (3a), to vzniká protlačení výstřížku skrze zbytek tloušťky plechu do otvoru střížnice. Na střížné ploše lze ještě identifikovat pásmo otláčení a otřepu (5), kdy vlivem střížné vůle a mechanických vlastností materiálu dochází ve spodní části výstřížku k otláčení od spodního nože a stažení materiálu. [2; 7; 10; 11]

1. pásmo pružných deformací
2. pásmo plastických deformací
3. oblast lomu
- 3a. pásmo otěru
4. zpevnění vlivem plastické deformace
5. pásmo otláčení a otřepu



Obr. 15 Pásma na střížné ploše [7].

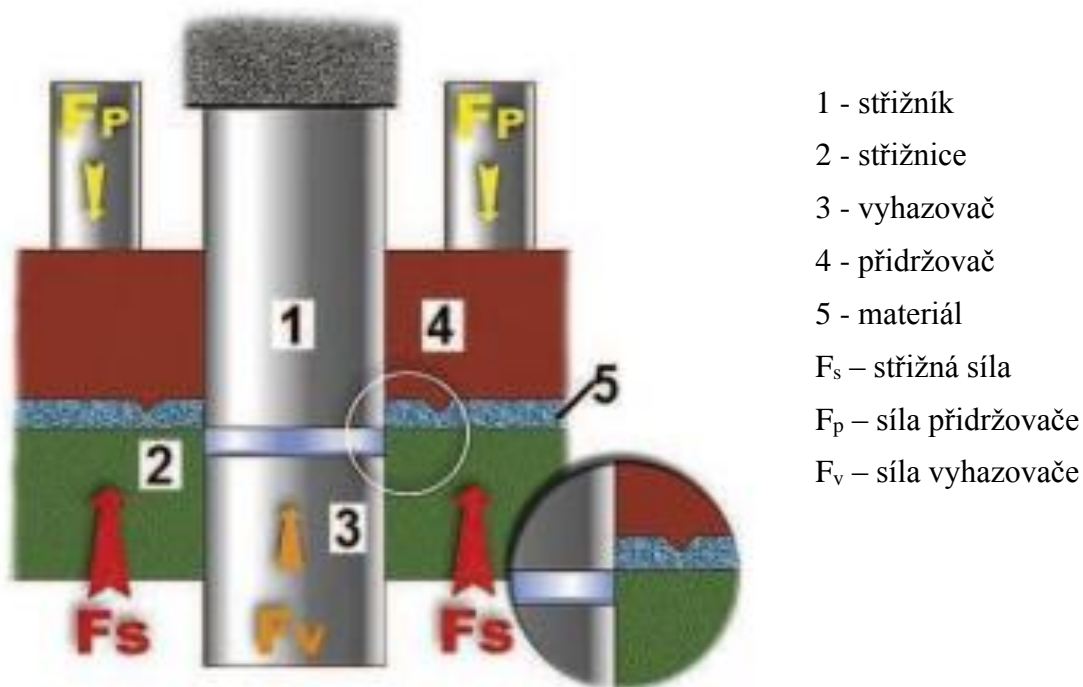
Technologický proces stříhání je jedna z mála tvářecích operací, která zahrnuje žádoucí porušení materiálu a při výpočtech tvářecích sil, se tento fakt projevuje tím, že mez kluzu je zde nahrazena mezí pevnosti. [10; 11]

Pro přesnost a kvalitu je velmi důležitá již zmíněná střížná plocha, kterou ovlivňuje řada faktorů, z nichž k těm nejdůležitějším patří velikost střížné mezery, kvalita střížného nástroje, způsob a rychlost stříhání a poté především vlastnosti stříhaného materiálu. U měkkých a houževnatých materiálů je druhá a třetí fáze stříhu delší, pásmo lomu je zmenšeno na úkor pásma plastických deformací. U tvrdých a křehkých materiálu je tomu přesně naopak, druhá a třetí fáze je velmi krátká, dochází k okamžitému odstřížení a pro střížnou plochu je charakteristické velké pásmo lomu. [2; 7; 10; 11]

### 3.2 Princip přesného stříhání s tlačnou hranou

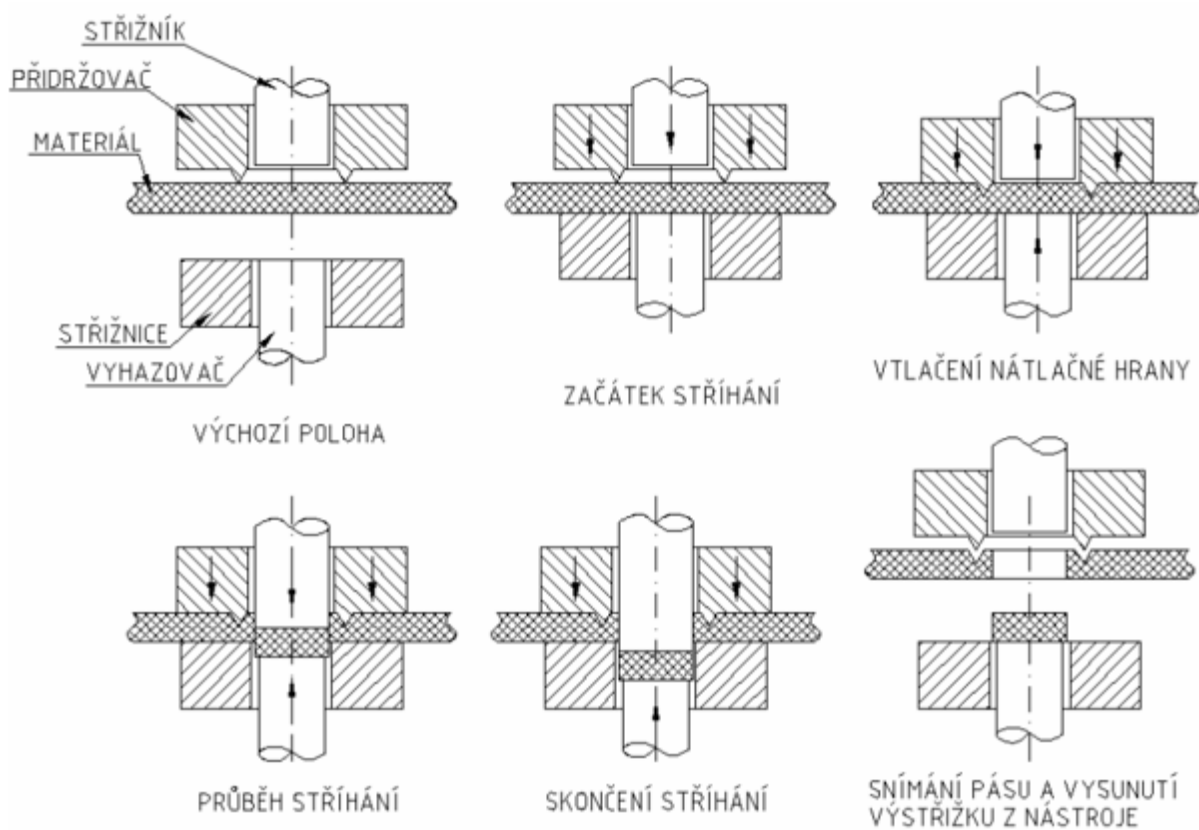
Přesné stříhání s tlačnou hranou je složitý proces, který je založen na zvýšení tlakové napjatosti ve stříhaném plechu, díky čemuž dojde k rozšíření pásma plastického stříhu na celou tloušťku plechu. Oproti běžnému stříhání je zde cílem zamezit tahovým napětím způsobující samovolné oddělování materiálu, jehož důsledkem je nekvalitní střížná plocha. [8; 10]

Nástroj pro přesné stříhání s tlačnou hranou je složen z několika hlavních částí, kterými jsou střížník, střížnice, vyhazovač a přidržovač. Ve většině případů je přidržovač konstruován s tzv. tlačnou hranou. V některých případech je konstruována tlačná hrana na střížnici anebo na přidržovači i na střížnici, což je typické pro stříhání silnějších plechů. Otvor ve střížnici i střížník má požadovaný tvar vystříhané součásti. Technologie přesného stříhu se provádí na speciálních trojčinných lisech, jelikož pohyby tří z těchto jednotlivých částí jsou na sobě nezávislé a je nutné je dokonale sladit. Ve standardním provedení nástroje je úkolem pohyblivého střížníku vyvození střížné síly. Další částí konající pohyb je přidržovač. Ten slouží k zatlačení tlačné hrany do stříhaného materiálu a sevření materiálu kolem křivky stříhu. Posledním členem konající pohyb je pohyb vyhazovače, jehož úkolem je sevření materiálu mezi střížníkem a vyhazovačem. Po samotném procesu stříhu vyhodí vystříženou součást z otvoru střížnice. [7; 8; 9; 10]



Obr. 16 Princip přesného stříhání [13].

Proces přesného stříhání s tlačnou hranou dle obr. 16 (Princip přesného stříhání) začíná sevřením plechu mezi střížnicí a přidržovač, přičemž přidržovač, konstruován s tlačnou hranou, zalísuje hranu do plechu. Tlačná hrana je umístěna mimo křivku stříhu. Stříhaný materiál je ve stejném okamžiku sevřen mezi střížníkem a vyhazovačem, aby během procesu nedošlo k jeho prohnutí. Po úplném sevření plechu v nástroji se pohyblivý střížník začne pohybovat dolů, přičemž dochází díky břitům, velmi malé střížné mezeře a příznivému napjatostnímu stavu uvnitř materiálu k plastickému stříhu, který trvá až do okamžiku, kdy střížník projede celou tloušťkou plechu a vystřižená součást je zatlačena do otvoru ve střížnici. Pohybující se střížník spolu se stříhanou součástí snižuje polohu spodního vyhazovače, který v okamžiku pohybu střížníku zpět nahoru vyhodí součást na horní plochu střížnice, kde je z pracovního prostoru odstraněna stěračem či stlačeným vzduchem. Následuje posuv pásu plechu o daný krok a vše se opakuje. Na obr. 17 je postup přesného stříhu s tlačnou hranou zakreslen a popsán jednotlivými kroky. [7; 9; 10; 13]

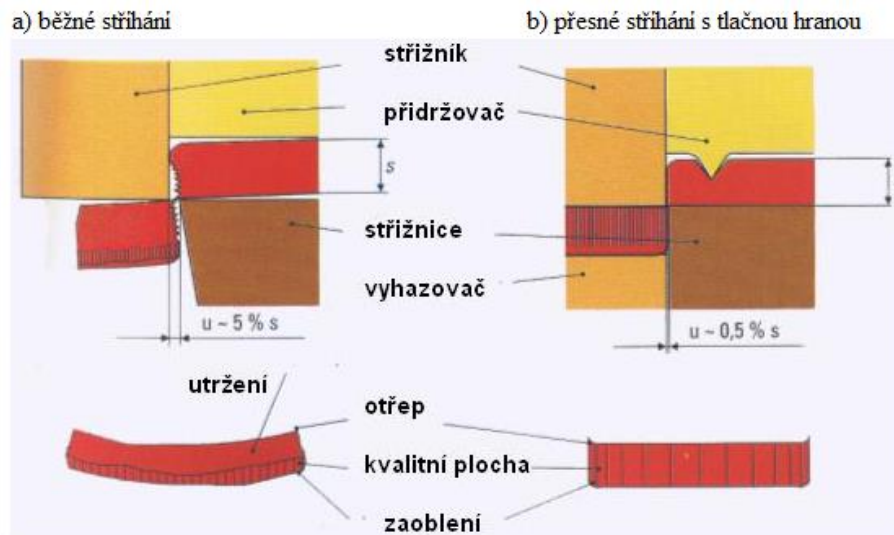


Obr. 17 Postup přesného stříhání [8].

Tlačná střížná je velmi důležitým prvkem samotného přesného stříhu. V procesu stříhání přispívá k:

- eliminaci průhybu materiálu při stříhu,
- zachycení radiální složky pružení,
- rozšíření plastického pásma stříhu po celé tloušťce materiálu,
- vytvoření tříosého stavu napjatosti v místě stříhu. [8]

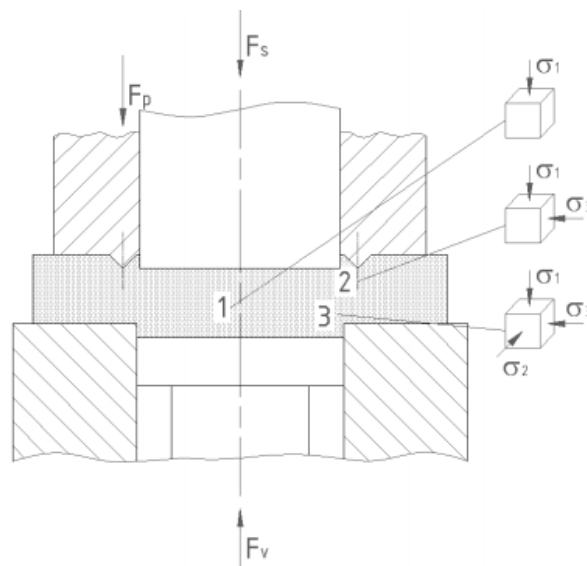
Následující obr. 18 ukazuje principiální rozdíl mezi běžným (vlevo) a přesným stříháním s tlačnou hranou (vpravo). Princip běžného stříhání byl již rozebrán v kapitole 3.1. Na obrázku si lze všimnout rozdílného způsobu sevření plechu a tím i způsobené deformace výstřížku, dále rozdílné velikosti střížné mezery a především i rozdílné kvality střížné plochy. [14]



Obr. 18 Kvalita stříhu pro běžné stříhání a přesné stříhání s tlačnou hranou [14].

### 3.3 Rozbor stavu napjatosti při přesném stříhání

Jak již bylo zmíněno, při přesném stříhání s tlačnou hranou se pásmo plastické stříhu rozšiřuje po celé tloušťce stříhaného materiálu. Jelikož stav napjatosti ovlivňuje plastické vlastnosti kovů, je nutné vědět, jaká schémata hlavních napětí jsou v různých částech stříhaného materiálu. Obecně platí, že vlivem vzrůstajícího podílu tlakových napětí schopnost materiálu se plasticky deformovat vzrůstá. Naopak je tomu při vzrůstajícím podílu tahových napětí, které má za důsledek vznik trhlin a porušení soudržnosti materiálu. [1; 10; 15]

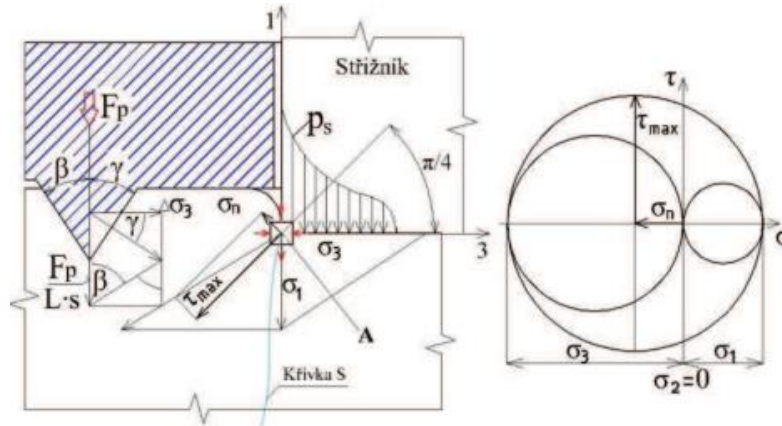


$F_s$  – střížná síla;  $F_p$  – síla přidržovače;  $F_v$  – síla vyhazovače

Obr. 19 Schéma napjatosti při přesném stříhání [15].



Při přesném stříhání se v materiálu nachází tři oblasti, které mají různá schémata napjatosti, viz obr. 20. Jedná se o oblast jednoosé tlakové napjatosti (1), dvojosé tlakové napjatosti (2) a trojosé tlakové napjatosti (3). Právě v oblasti stříhu je nejvýhodnější rozložení hlavních napětí, kdy zde vzniká trojosá tlaková napjatost. Tato oblast zamezuje vzniku trhlin, dále podporuje vzrůst a průběh čistě plastického stříhu, což je pro proces přesného stříhu žádoucí. [10; 11; 15]



Obr. 20 Schéma napjatosti při přesném uzavřeném stříhání s tlačnou hranou [11].

Díky použití přidržovače s tlačnou hranou se při zatlačení tlačné hrany do materiálu vytváří přidavné tlakové napětí  $\Delta\sigma_3$ , které má za důsledek změnu poměru hlavních napětí v rovinné napjatosti uzavřeného stříhu. Tlakové napětí  $\sigma_3$  vzroste a vlivem této změny je dosaženo záporné hodnoty složky normálového napětí  $\sigma_n$ , která zamezuje vzniku trhlin a jejich šíření ve směru  $\tau_{max}$ . Vyskytuje se zde prakticky pouze pásmo plastického stříhu. Na obr. 20 výše, je zmiňované grafické znázornění tlakové napjatosti pod střížnou hranou v bodě A s následným vynesemím do Mohrových kružnic. [10; 11; 15]

Vlivem tlačné hrany tedy dochází k vytvoření přidavného tlakového napětí  $\Delta\sigma_3$  a pomocí geometrie tlačné hrany, viz obr. 20, lze stanovit velikost funkční plochy přidržovače  $S_p$  dle vztahu (3.1), potřebnou sílu přidržovače  $F_p$  dle vztahu (3.2) a následně celkové hlavní tlakové napětí  $\Delta\sigma_3$  dle vztahu (3.4). [10; 11; 15]

Funkční plocha přidržovače [11]:

$$S_p = L \cdot h (tg\gamma + tg\beta) [mm^2], \quad (3.1)$$

kde:  $L$  - délka tlačné hrany [mm],  
 $h$  - výška tlačné hrany [mm],  
 $\gamma$  - vnitřní úhel tlačné hrany [°],  
 $\beta$  - vnější úhel tlačné hrany [°].

Potřebná síla přidržovače [11]:

$$F_p = S_p \cdot R_e = L \cdot h (tg\gamma + tg\beta) [N], \quad (3.2)$$

kde:  $R_e$  - mez kluzu [MPa].

Přidavná složka tlakového napětí [11]:

$$\Delta\sigma_3 = \frac{F_p}{L \cdot s} \cdot \frac{1}{(tg\gamma + tg\beta)} [MPa], \quad (3.3)$$

kde:  $s$  - tloušťka materiálu [mm].

Celkové hlavní tlakové napětí (bod A) [11]:

$$\sigma_{3C} = \sigma_3 + \Delta\sigma_3 \text{ [MPa]}, \quad (3.4)$$

kde:  $\sigma_3$  - tlakové napětí [MPa].

### 3.4 Působící síly a vynaložená práce

Při technologii přesného stříhání s tlačnou hranou je zapotřebí vyvození tří sil. Jedná se o střížnou sílu  $F_s$ , která je zapotřebí k oddělení materiálu. Druhou silou je síla přidržovače  $F_p$ , která slouží pro zatlačení tlačné hrany a svírá materiál kolem křivky stříhu. A poslední je síla vyhazovače  $F_v$ , ta je potřebná pro sevření materiálu mezi střížníkem a vyhazovačem. Dosažením a výpočtem těchto zmíněných tří sil se poté součtem všech tří získá síla celková  $F_c$ , dle které se volí vhodný stroj. [8; 9]

Střížná síla [8]:

$$F_s = n \cdot \tau_s \cdot l_s \cdot s = n \cdot 0,8 \cdot R_m \cdot l_s \cdot s \text{ [N]}, \quad (3.5)$$

kde:  $n$  - koeficient otupení (volí se z rozsahu 1,2 až 1,55) [-],  
 $\tau_s$  - střížný odpor [MPa],  
 $l_s$  - délka křivky stříhu [mm],  
 $R_m$  - mez pevnosti [MPa].

Síla přidržovače [8]:

$$F_p = 4 \cdot R_m \cdot l_h \cdot h \text{ [N]}, \quad (3.6)$$

kde:  $l_h$  - délka tlačné hrany [mm].

Síla vyhazovače [9]:

$$F_v = S_v \cdot p \text{ [N]}, \quad (3.7)$$

kde:  $S_v$  - plocha, na kterou působí vyhazovač [mm<sup>2</sup>],  
 $p$  - měrný tlak vyhazovače (volí se v rozsahu 30 až 70 MPa) [MPa].

Celková síla [8; 9]:

$$F_c = F_s + F_p + F_v \text{ [N]}. \quad (3.8)$$

Obdobně jako celková síla při přesném stříhání se i celková vynaložená práce skládá ze tří složek. Jedná se o střížnou práci  $A_s$  vlivem střížníku dle vztahu (3.9), práci přidržovače  $A_p$  vlivem zatlačení tlačné hrany dle vzorce (3.10) a práci vyhazovače  $A_v$  viz vzorec (3.11). Následným součtem prací se získá výsledná potřebná práce  $A_c$ . [7; 8; 10]

Celková potřebná práce při technologii přesného stříhání je obecně 2 až 3,5krát větší než při běžném (konvenčním) stříhání. Pro každý konkrétní výstřížek je to různé, jelikož délka tlačné hrany je v závislosti na různé délce křivky stříhu, proto hloubka vniku tlačné hrany není ve stálém poměru k tloušťce stříhaného materiálu. Dále taky síla vyhazovače je proměnná, proto celková střížná práce při přesném a běžném stříhání kolísá ve zmiňovaném rozmezí. [7; 8; 10]

Střížná práce [7; 8]:

$$A_s = \frac{0,48 \cdot l_s \cdot s^2 \cdot R_m}{10^3} \text{ [J]}. \quad (3.9)$$

Práce přidržovače [7; 8]:

$$A_p = \frac{2 \cdot l_h \cdot h^2 \cdot R_m}{10^3} [J]. \quad (3.10)$$

Práce vyhazovače [7; 8]:

$$A_v = \frac{S_v \cdot p \cdot s}{10^3} [J]. \quad (3.11)$$

Celková práce [7; 8]:

$$A_c = A_s + A_p + A_v [J]. \quad (3.12)$$

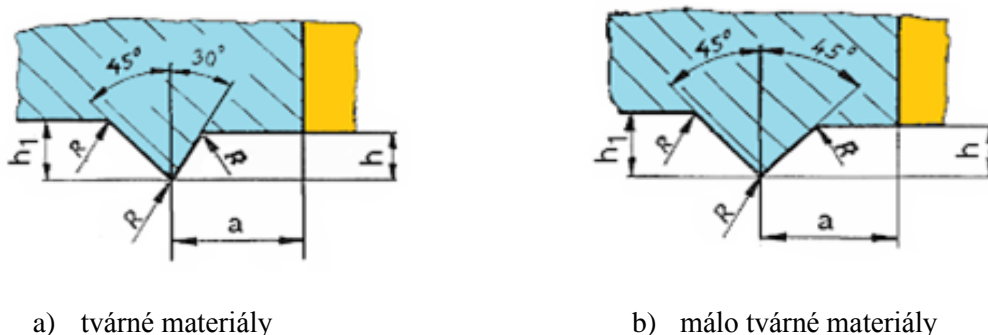
### 3.5 Technologické parametry přesného stříhání

Proces technologie přesného stříhání s tlačnou hranou ovlivňuje mnoho technologických faktorů, přičemž jejich správné zvolení a nastavení je zásadní pro výslednou kvalitu střížné plochy a rozměrovou přesnost. V následující podkapitole budou nejdůležitější parametry ovlivňující celý proces přesného stříhání jednotlivě rozebrány. [16]

#### 3.5.1 Tlačná hrana

Tlačná hrana je jeden z nejdůležitějších parametrů, charakteristický právě pro technologii přesného stříhání. Před začátkem samotného stříhu je podél celého obrysu stříhu vtlačována do stříhaného materiálu, a to za účelem vyvození trojosého stavu napjatosti ve střížné oblasti. Kromě tvárnosti materiálu je plastická deformace v oblasti stříhu ovlivňována i tloušťkou stříhaného materiálu, tudíž je nutné rozměry tlačné hrany volit i s ohledem na stříhanou tloušťku. [1; 8; 17]

Na obr. 21 níže, jsou zobrazeny možné geometrie tlačné hrany. Geometrie tlačné hrany zobrazená vlevo (21a) je určena pro stříhání tvárných materiálů. Vpravo (21b) je uvedena geometrie tlačné hrany pro málo tvárné materiály. Pro stříhání do tloušťky 4 mm se užívá pouze jedné tlačné hrany, a to zejména na přidržovači. Při stříhání tlouštěk materiálu nad 4 mm se používá dvou tlačných hran, kdy jedna je opět konstruována na přidržovači a druhá na střížnici. [1; 8; 16; 17]



Obr. 21 Geometrie tlačné hrany [17].

Rozměry tlačné hrany se volí s ohledem na stříhanou tloušťku a vlastnosti materiálu, jak již bylo zmíněno výše. Geometrie tlačné hrany se provádí dvojím způsobem. Pro geometrii tlačné hrany určené pro tvárné materiály platí, že výška tlačné hrany neboli vzdálenost špičky tlačné

hrany od plochy přitlačné desky je rovna jedné třetině tloušťky stříhaného plechu, jak dokládá vztah (3.13) [16]:

$$h = \frac{1}{3} \cdot s \text{ [mm]}. \quad (3.13)$$

Hodnota odlehčení za tlačnou hranou má obvykle velikost [16]:

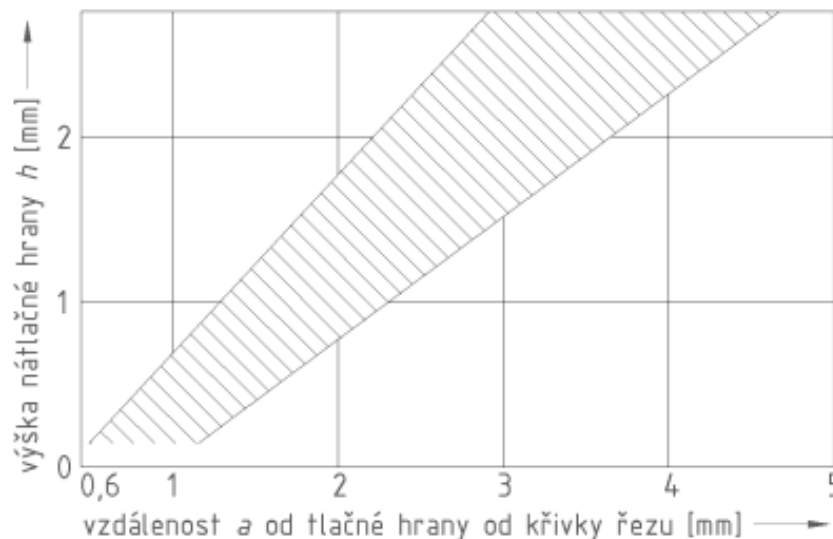
$$h_1 = h + 0,05 \text{ [mm]}. \quad (3.14)$$

Výška tlačné hrany určené pro méně tvárné materiály je oproti předchozí variantě poněkud menší a zpravidla tvoří jednu šestinu tloušťky plechu, viz vztah (3.15) [16].

$$h = \frac{1}{6} \cdot s \text{ [mm]}. \quad (3.15)$$

Vzdálenost špičky tlačné hrany od křivky stříhu se dá určit pomocí grafu, viz obr. 22 anebo výpočtovým vztahem [16]:

$$a = (0,6 \div 1,2) \cdot h \text{ [mm]}. \quad (3.16)$$



Obr. 22 Směrné hodnoty pro vzdálenost špičky tlačné hrany od křivky stříhu [8].

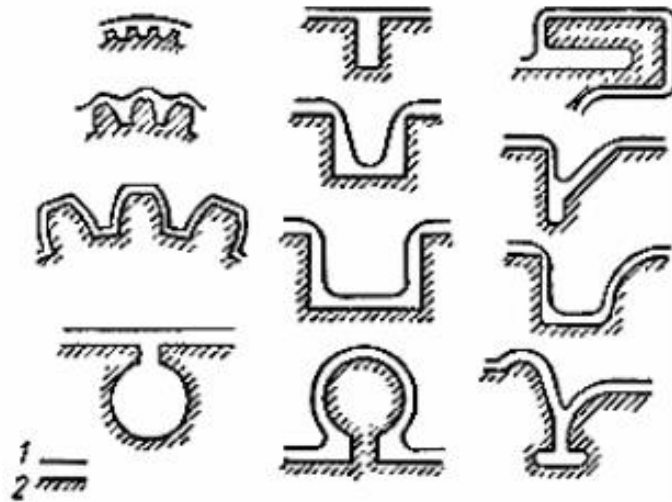
Nejoptimálnějšího působení tlačné hrany by bylo dosaženo, pokud by střížná hrana (s výjimkou kruhových tvarů) měnila svoji velikost a tvar podél křivky stříhu. Bohužel z výrobně technických důvodů tohle není možné, a proto se musí vhodně určit vzdálenost tlačné hrany od střížné křivky, ale při vedení křivky lze provést korektury. Korektury se od geometrického tvaru křivky stříhu odchyľují a při volbě parametrů je potřeba dbát na jednotlivé vlivy, viz níže. [8; 10; 16]

Pokud je tlačná hrana umístěna ve větší blízkosti střížné křivky, tak hrozí odebrání materiálu na začátku stříhu vlivem tvorby zakulacení okraje stříhu, což omezuje působnost střížné hrany. Jinak je tomu v odlišném případě, pokud je tlačná hrana ve větší vzdálenosti od střížné křivky, zvyšuje se celková střížná síla a narůstá spotřeba materiálu. [8; 10; 16]

Výstupky, kde zabíhají dovnitř stříhané součásti se stříhají lépe, nežli je tomu u vyčnívajících částí. Lze si toho všimnout na obrázku 23 vpravo nahoře, kdy výstřížek je tvořen úzkými štěrbinami, jehož poměr šířky štěrbin k výchozí tloušťce materiálu je malý, díky tomu se vlivy

přemísťování materiálu navzájem ruší. Tlačná hrana nekopíruje střížnou křivku, ale je převedena kolem ústí štěrbin. [8; 16]

Geometrie tlačné hrany a její rozměry jsou závislé také na tloušťce a vlastnostech stříhaného materiálu, což již bylo zmíněno v úvodu. Proto se zvětšující se tlačnou hranou, je možné volit menší zaoblení stříhu. Se zvětšující se tlačnou hranou dále klesá celkový počet kusů, které je možno na stroji vyrobit. Proto mají rozměry tlačné hrany velký vliv i na opotřebení nástroje. [8; 10; 16]



1 - tlačná hrana; 2 – křivka stříhu

Obr. 23 Příklady průběhu tlačné hrany vzhledem ke křivce stříhu [8; 16].

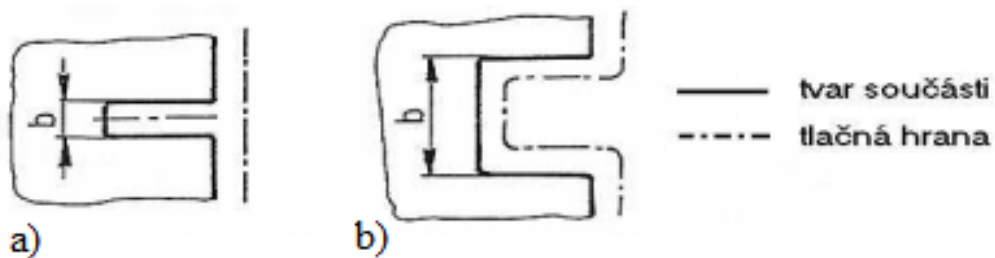
Pro komplikovanější tvary znázorněné na obr. 24 je nutné dodržet následující zásady [16]:

- a) zářezy o šířce **b** dle vztahu (3.17) [16] – obr. 24a, tlačná hrana není vedena podél obrysu

$$b \leq 15 \cdot h \quad , \quad (3.17)$$

- b) zářezy o šířce **b** dle vztahu (3.18) [16] – obr. 24b, tlačná hrana je vedena podél obrysu

$$b \geq 15 \cdot h \quad . \quad (3.18)$$



Obr. 24 Poloha tlačné hrany [16].

### 3.5.2 Střížná vůle

Střížná vůle je pro samotný proces stříhání velmi důležitá, a to z důvodu, že nelze totiž sestavit nástroj bez střížné vůle díky možnosti vzniku kolize mezi horní a spodní pracovní částí nástroje. Jedná se o součet střížných mezer na obou stranách mezi funkčními částmi nástroje, tedy střížníku a střížnice. Díky tomu během celého procesu stříhání střížník vniká do střížnice s vůlí po celém obvodu. Velikost střížné vůle má vliv na působení smykového napětí během procesu a s tím i na výslednou kvalitu výstřížku a celkovou životnost nástroje. Velikost střížné vůle při přesném stříhání bývá až desetkrát menší než u konvenčního stříhání. [7; 10; 13; 16]

Velikost střížné vůle pro přesné stříhání se v praxi určuje pomocí výpočtových vztahů dle normy ČSN 22 6015 [18]. Vztahy se liší dle toho, jaká tloušťka plechu je stříhána.

- Pro tloušťky plechu do 3 mm [18]:

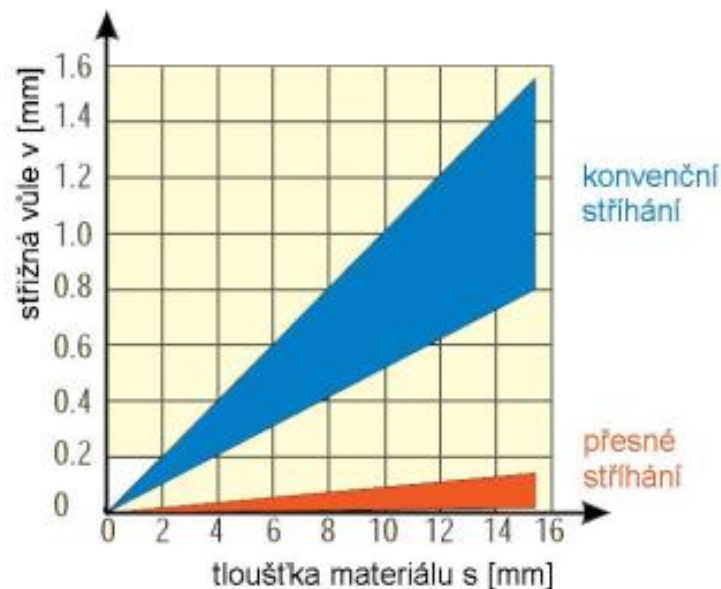
$$v = 2 \cdot z = 2 \cdot c \cdot s \cdot 0,32 \cdot \sqrt{\tau_s} \text{ [mm]}, \quad (3.19)$$

kde:  $z$  - střížná mezera [mm],  
 $c$  - koeficient závislý na požadavcích stříhání (0,005 – 0,035) [-].

- Pro tloušťky plechu nad 3 mm [18]:

$$v = 2 \cdot z = 2 \cdot (1,5 \cdot c \cdot s - 0,0015) \cdot 0,32 \cdot \sqrt{\tau_s} \text{ [mm]}. \quad (3.20)$$

Koeficient závislý na požadavcích stříhání  $c$  se volí s ohledem na kvalitu, střížnou sílu apod. Volí se v rozmezí 0,005 až 0,035. Pokud se požaduje nejvyšší kvalita, volí se koeficient nejmenší, tedy  $c = 0,005$ . Naopak, je-li požadována nejmenší střížná síla, hodnota koeficientu se volí  $c = 0,035$ . Hodnota koeficientu pro přesné stříhání je  $7 \cdot 10^{-4}$ . [18]



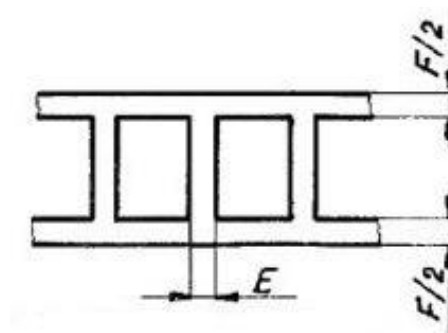
Obr. 25 Srovnání velikosti střížné vůle [10].

Střížnou vůli lze pro přesné stříhání stanovit i s využitím grafů, příklad takového grafu je na obr. 25. Na zmíněném grafu si lze také všimnout porovnání velikosti střížné vůle mezi konvenčním a přesným stříháním. [10; 18]

### 3.5.3 Postranní odpad a šířka můstku

Jeden z dalších důležitých technologických parametrů je volba velikosti postranního odpadu a šířky můstku. Volba těchto parametrů je větší, než je tomu u běžného stříhání, jelikož je zde potřeba většího prostoru pro zatlačení tlačné hrany do stříhaného materiálu. Na zmíněné parametry má velký vliv tvrdost materiálu spolu s požadovanou jakostí střížných ploch. Pro práci s tvrdými materiály se postranní odpad a šířka můstku volí větší, aby bylo zajištěno dostatečného prostoru pro vytvoření tříosého stavu napjatosti. Důležitou podmínkou je také tuhost okraje. V praxi platí, že šířka pásu je rovna šířce stříhané součásti zvětšené o 3 až 4 tloušťky stříhaného materiálu. [7;16]

Na obr. 26 je příklad volby umístění můstků **E** a postranních odpadů **F**. Hodnota **F** je celková hodnota postranního odpadu, proto výsledný jeden okraj má poloviční hodnotu jako je vidět na obr. 26 níže. [16]



Obr. 26 Umístění můstků a postranních odpadů [16].

V Tab. 2 jsou uvedeny hodnoty zmíněných parametrů v závislosti na tloušťce materiálu. Pomocí těchto parametrů se počítá následné využití materiálu pro jednotlivé nástřihové plány. [16]

Tab. 2 Hodnoty můstků a postranního odpadu [16].

Tloušťka materiálu	E	F	Tloušťka materiálu	E	F
[mm]			[mm]		
0,5	2	3	3,0	5,5	9
0,8	3	3,5	3,5	6	10
1,0	3	4	4,0	6,5	11
1,2	3,5	4	5,0	7	12
1,5	4	5	6,0	8	14
2,0	4,5	6	7,0	9	15
2,5	5	8	8,0	10	16

### 3.5.4 Technologické parametry výstřížku

Vystříhované součásti, které mají být zhotoveny technologií přesného stříhání musí vyhovovat nejen požadavkům, které jsou všeobecně dány provozními podmínkami a jejich využitím, ale také technologickými parametry. Technologické parametry výstřížků lze zajistit respektováním následujících poznatků. [7; 16; 19]

- Poloměry rohů a hran vystříhovaných výstřížků - při realizaci a návrhu konstrukce součásti je nutné volit optimální velikost poloměrů hran a rohů, jelikož ostré hrany a rohy mají negativní vliv na kvalitu střížné plochy a dále také na životnost nástrojů. Obecně lze říct, že technologií přesného stříhání s tlačnou hranou nelze stříhat absolutně ostré rohy. V místech ostrých rohů vznikají na střížné ploše trhlinky, které volba správných poloměrů eliminuje. Volba optimálních poloměrů vychází z tloušťky stříhaného materiálu, pevnosti materiálu a vrcholového úhlu. Pokud konstrukce dovoluje, volí se poloměry rohů a hran co možno největší, jelikož tím bude střížná plocha jakostnější. [7; 16; 19]
- Minimální průměr otvoru a šířka drážky - technologie přesného stříhání s tlačnou hranou díky tuhé konstrukci, pomalu probíhajícímu střížnému procesu a vyhození odpadu při každém zdvihu umožňují vystříhování otvorů a drážek menších rozměrů, než je samotná tloušťka stříhaného plechu. Velkou roli zde hraje životnost funkčních částí nástroje, na kterou mají negativní vliv minimální rozměry otvorů a drážek. Jako příklad jsou v Tab. 3 uvedeny tyto hodnoty určené pro materiál o pevnosti 400 MPa. U materiálů, jejichž mez pevnosti je vyšší, je nutné minimální průměry otvorů a šířky drážek zvětšit, z důvodu vyššího střížného tlaku. [7; 15; 16; 19]

Tab. 3 Minimální průměr otvoru a minimální šířka drážky [15].

Tloušťka materiálu s [mm]	Minimální průměr otvoru d [mm]	Minimální šířka drážky b [mm]
do 3	60 % · s	65 % · s
nad 3	70 % · s	80 % · s

- Tvarové přechody - u součástí, které jsou tvarově složitější a obsahují mnoho ostrých výstupků dochází během střížného procesu k rozdílným tlakovým napětím. Takový průběh napětí je pro samotný proces stříhu velmi nepříznivý, jelikož způsobuje snížení meze únavy. Snížení meze únavy má za důsledek vznik nebezpečného lomu, který velmi ovlivňuje kvalitu vzniklé střížné plochy. Je tedy nutné, aby tvarové přechody probíhaly plynule, bez náhlých změn za účelem zamezení velkých rozdílů napětí, které snižují i životnost nástroje. [7; 16; 19]
- Vzdálenost mezi drážkami a otvory - pro tvarově složitější součásti s větším počtem drážek a otvorů je nutné správně zvolit jednotlivé vzdálenosti mezi drážkami a otvory. Pokud jsou zvoleny nedostatečné vzdálenosti, tak dochází ke snížení kvality střížné plochy a také se snižuje životnost funkčních částí nástroje. Vzdálenosti se volí s ohledem na stříhanou tloušťku materiálu a mez pevnosti materiálu. Se zvyšující se pevností stříhaného materiálu je nutné vzdálenosti mezi drážkami a otvory zvětšovat, tím se předchází negativním účinkům, např. snížení životnosti nástroje. [7; 16; 19]

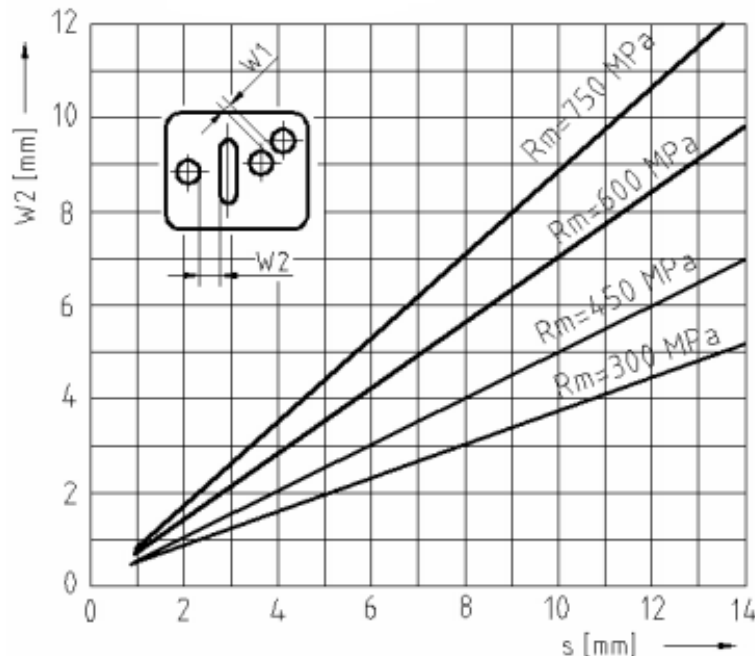
Na obr. 27 je znázorněn diagram pro přibližné určení vzdálenosti mezi otvory a drážkami. Jak již bylo zmíněno výše a z diagramu je patrné, že volba vzdálenosti závisí na tloušťce stříhaného materiálu a jeho mezi pevnosti. Z diagramu se určuje minimální vzdálenost mezi



otvorem a drážkou, hodnota  $W_2$ , z které se následně počítá hodnota  $W_1$  dle vztahu (3.21) a jedná se o minimální vzdálenost mezi otvory. [7]

$$W_1 \geq 0,85 \cdot W_2, \quad (3.21)$$

kde:  $W_1$  - minimální vzdálenost mezi otvory [mm]  
 $W_2$  - minimální vzdálenost mezi otvory a drážkou [mm]



Obr. 27 Minimální vzdálenost mezi otvorem a drážkou [7].

### 3.6 Jakost povrchu a rozměrová přesnost výstřižků

Mezi parametry ovlivňující jakost povrchu a rozměrovou přesnost výstřižků spadá tloušťka stříhaného materiálu, stav střížných hran funkčních částí nástroje a tvar křivky stříhu. Odchyly od teoretické jakosti střížné plochy je možné posuzovat a dělit na tvarové a povrchové vady. U tvarových vad se jedná většinou o větší odchyly tvaru například v podobě hrbolků, jamek nebo vln, kdežto povrchové vady jsou odchyly od hladkého povrchu. Následným měřením ve směru stříhu a ve směru obvodu se určuje kvalita střížných ploch. Kvalita střížné plochy se dá dále posuzovat také z hlediska kolmosti střížné plochy vzhledem k povrchu stříhaného materiálu. [7; 16; 19]

Na reálných přesných součástích zhotovovaných stříháním se nejčastěji kontroluje kvalita střížné plochy, rovinnost, rozměrová přesnost a velikost ořepu. Podrobněji jsou tyto aspekty popsány níže.

- Rozměrová přesnost - rozměrová přesnost výstřižků je ovlivněna především tloušťkou a pevností stříhaného materiálu. Mezi další faktory, které ovlivňují přesnost je jakost střížných hran nástrojů a také vnější a vnitřní tvary stříhané součásti. V Tab. 4 níže je znázorněna dosahovaná přesnost v tolerančních stupních IT při různé tloušťce materiálu. [9; 16]

Samotná konstrukce jednotlivých pracovních částí je realizována s ohledem na opotřebení, jelikož vlivem stříhání se tyto funkční části opotřebovávají. Pro stříhání obvodu, tedy vnějšího rozměru je určující rozměr otvoru ve střížnici a vlivem opotřebení, otvor následně

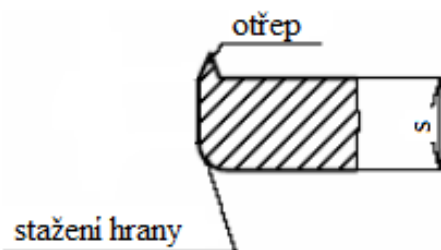
zvětšuje svou velikost. Proto se otvory ve střížnici konstruují s ohledem na opotřebení menší. Pro stříhání vnitřních otvorů je tomu naopak. [7; 16; 19]

Tab. 4 Dosahované tolerance [9].

Tloušťka materiálu [mm]	Mez pevnosti $R_m < 500$ MPa			Mez pevnosti $R_m > 500$ MPa		
	Vnitřní tvary IT	Vnější tvary IT	Tolerance vzdálenosti děr [mm]	Vnitřní tvary IT	Vnější tvary IT	Tolerance vzdálenosti děr [mm]
0,5 - 1	6 - 7	7	$\pm 0,01$	7	8	$\pm 0,01$
1 - 2	7	7	$\pm 0,015$	7 - 8	8	$\pm 0,015$
2 - 3	7	7	$\pm 0,02$	8	8	$\pm 0,02$
3 - 4	7	8	$\pm 0,02$	8	9	$\pm 0,03$
4 - 5	7 - 8	8	$\pm 0,03$	8	9	$\pm 0,03$
5 - 6	8	9	$\pm 0,03$	8 - 9	9	$\pm 0,03$
>	8 - 9	9	$\pm 0,03$	9	9	$\pm 0,03$

- Stažení hran a tvorba otřepů - jedná se o negativní jevy vzniklé při technologii přesného stříhání. Stažení hran, v literatuře často uváděno i jako zaoblení hran, vzniká důsledkem plastické deformace materiálu. Stažení hran je při této metodě menší, než je tomu při konvenčním stříhání. Závisí zejména na velikosti úhlu stříhaného materiálu, tloušťce a dále také na velikosti a uspořádání tlačné hrany. Větší zaoblení vzniká u měkkých materiálů a je tím větší, čím je ostřejší velikost úhlu. Obecně lze ale říci, že u přímých tvarů nepřesáhne zaoblení 10 % tloušťky plechu, u zakřivených tvarů je hranice 20 % tloušťky a u extrémně složitých tvarů může zaoblení dosáhnout až 30 % tloušťky materiálu. [7; 16]

U výstřížků vyhotovených přesným stříháním je vzniklý otřep zcela minimální. Otřepy se odstraňují většinou hned za litem na pásové brusce anebo častěji pomocí technologie omílání. Ačkoli technologie přesného stříhání pracuje téměř s nulovou vůlí, vzniku otřepu nelze zcela zabránit. Výška a šířka otřepu roste s rostoucím opotřebením funkčních částí nástroje. Samotný otřep je závislý na stříhané tloušťce a pevnosti materiálu. [7; 16]



Obr. 28 Stažení hrany a vzniklý otřep [7].

- Kvalita střížné plochy - jakost střížné plochy je závislá především na stavu funkčních částí nástroje, tedy střížnice a střížníku. Navazujícím vlivem je proto typ stříhaného materiálu, jelikož jeho tvrdost a případné znečistění může mít za následek opotřebení funkčních částí

nástroje. Běžná dosahovaná drsnost střížné plochy při přesném stříhání je v rozmezí  $Ra = 0,4$  až  $1,6 \mu\text{m}$ , ovšem pro dosahování takové přesnosti je nutná zvýšená kontrola a časté seřizování nástrojů. Hodnota jakosti povrchu se rychle zhoršuje s nevhodně zvoleným postranním odpadem, můstkem nebo nevhodně zvoleným protitlakem. [7; 16]

- Rovinnost - součásti vystřížené technologií přesného stříhání s tlačnou hranou dosahují lepší rovinnosti než u konvenčního stříhání a ve většině případů dorovnávání jako dokončovací operace není potřebná. Nejviditelnější deformaci lze vidět u stříhání tenkých plechů a to z důvodu, že při procesu dochází k uvolnění vnitřního pnutí, které působí daleko silněji než při stříhání plechů větších tloušťek. [10; 16]

### 3.7 Materiály vhodné pro přesné stříhání s tlačnou hranou

Pro materiály určené k technologii přesného stříhání je kladen důraz zejména na dostatečnou tvárnost za studena a minimální mez kluzu. Tyto dva parametry zachovají plynulý posuv materiálu v oblasti smyku a zabrání případnému vzniku trhlinek. Výsledná kvalita výstřížku je dále ovlivněna i strukturou materiálu, tepelným zpracováním, velikostí zrna a taky velikostí zpevnění. Vhodnými materiály jsou především oceli a neželezné kovy, které budou podrobněji rozepsány níže. [7; 9; 16; 20]

- Oceli - jsou nejvíce zastoupenými materiály pro technologii přesného stříhání. Nejlepších výsledků se dosahuje při stříhání nízkouhlíkových a nízkolegovaných ocelí s mezí pevnosti do  $600 \text{ MPa}$  a s malým obsahem nežádoucích příměsí jako jsou síra, fosfor, dusík apod. Přehled vhodných ocelí pro přesné stříhání je uveden v Tab. 5. [7; 9; 16; 20]

Rozhodující význam pro přesné stříhání ocelí má struktura materiálu, která je ovlivněna obsahem uhlíku a obsahem legujících prvků, ale taky předchozím tepelným zpracováním. Rostoucí podíl tvrdých složek ve struktuře (např. cementit, karbid) má za důsledek rostoucí opotřebení nástrojů, díky kterému se zhoršuje kvalita a přesnost výstřížků. [7; 9; 20]

Oceli ve stavu přírodním, tedy tepelně nezpracované s feriticko–perlitickou strukturou s lamelárním perlitem, je možné přesně stříhat pouze s dostatečně velkým zaoblením střížných hran, jelikož při malém zaoblení střížných hran vznikají mikroplastické trhlinky. Pro tento typ ocelí je vhodné tepelné zpracování, např. žihání, při kterém se změní struktura na perlitickou s globulárním perlitem a je možné přesně stříhat složitější tvary s malým zaoblením střížných hran bez vzniku trhlinek. Pro strukturu materiálu je taky důležité, aby nevykazovala metalurgické vady, kterými jsou např. trhliny, segregace, shluky nekovových vměstků apod. [7; 9; 20]

Tab. 5 Přehled vybraných ocelí pro přesné stříhání dle ČSN [9].

<u>Ocel (ČSN)</u>	<u>Vhodnost</u>
11 300, 11 320, 11 330, 11 343, 11 373, 11 423, 11 425; 12 010, 12 014, 12 020, 12 023, 12 024;	<b>velmi dobrá</b>
11 500, 11 600, 11 700;	<b>dobrá</b>
12 040, 12 050, 12 060; 13 180; 14 109, 14 180, 14 220, 14 260; 15 130; 16 221; 17 242; 19 192, 19 312, 19 452;	<b>opotřebení nástroje</b>

- Neželezné kovy - jak již bylo zmíněno, nejužívanějšími materiály pro přesné stříhání jsou oceli, které tvoří přibližně 90 % přesně stříhaných dílců. Zbylých 10 % zastupují právě neželezné kovy. Vhodnými materiály pro přesné stříhání jsou měkké bronzy, měď a mosazi s obsahem mědi nad 63 %. Slitiny obsahující méně než 53 % mědi nejsou pro technologii přesného stříhání vhodné. Stejně je tomu s mosazí, která obsahuje uhlík a jinak se nazývá automatová mosaz. Mezi další materiály vhodné pro přesné stříhání se řadí hliník a jeho slitiny, ale pouze do meze pevnosti  $R_m = 300$  MPa a dále taky beryllium a jeho slitiny. [7; 9; 20]
- Kvalita výchozího materiálu - pro technologii přesného stříhání jsou vhodnější pásy anebo pruhy plechů válcované za studena. Povrch materiálu musí být hladký bez zaválcovaných šupin, okujů a přeložek, které způsobují rychlejší opotřebení pracovních částí nástrojů a zkracují jejich životnost. Při výrobě vysoce namáhaných součástí je nutné použít materiál, který je již povrchově upravený bez oduhlíčené vrstvy. Pro výrobu běžných součástí by neměla hloubka oduhlíčení překročit 2 % tloušťky stříhaného materiálu. Obecně lze říct, že stejnoměrnost výchozího materiálu co do struktury, chemického složení, jakosti a přesnosti rozměrů je základem pro úspěšné využití technologie přesného stříhání. [7; 9; 20]

### 3.8 Nástroje pro přesné stříhání

Aplikace přesného stříhání v praxi je podmíněna speciální konstrukcí nástrojů, která je základem pro samotnou realizaci technologického postupu. V porovnání nástrojů při přesném stříhání oproti konvenčnímu stříhání nastává několik speciálních požadavků pro nástroje určené pro přesné stříhání, které je možné shrnout v následujících bodech. [7; 8; 10; 15; 16]

- Střížná vůle mezi střížníkem a otvorem ve střížnici je minimální a musí být zachována i po několika demontážích. Tuhé vedení nástroje a pečlivé vystředění funkčních částí nástroje tuto střížnou vůli a její následné zachování zaručí.
- Je nutné, aby konstrukce nástroje byla dostatečně tuhá a robustní, jelikož nástroje jsou během procesu stříhání namáhány silami 1,5 až 2,5x většími než při konvenčním stříhání.
- Přidržovač je konstruován s tlačnou hranou, jehož úkolem je sevření materiálu na vnější straně křivky stříhu a taky stírání plechu ze střížníku.
- Při přesném stříhání vyhazovač neslouží jen k vyhození vystřiženého dílce z otvoru střížnice, ale svírá materiál uvnitř křivky stříhu spolu se střížníkem.

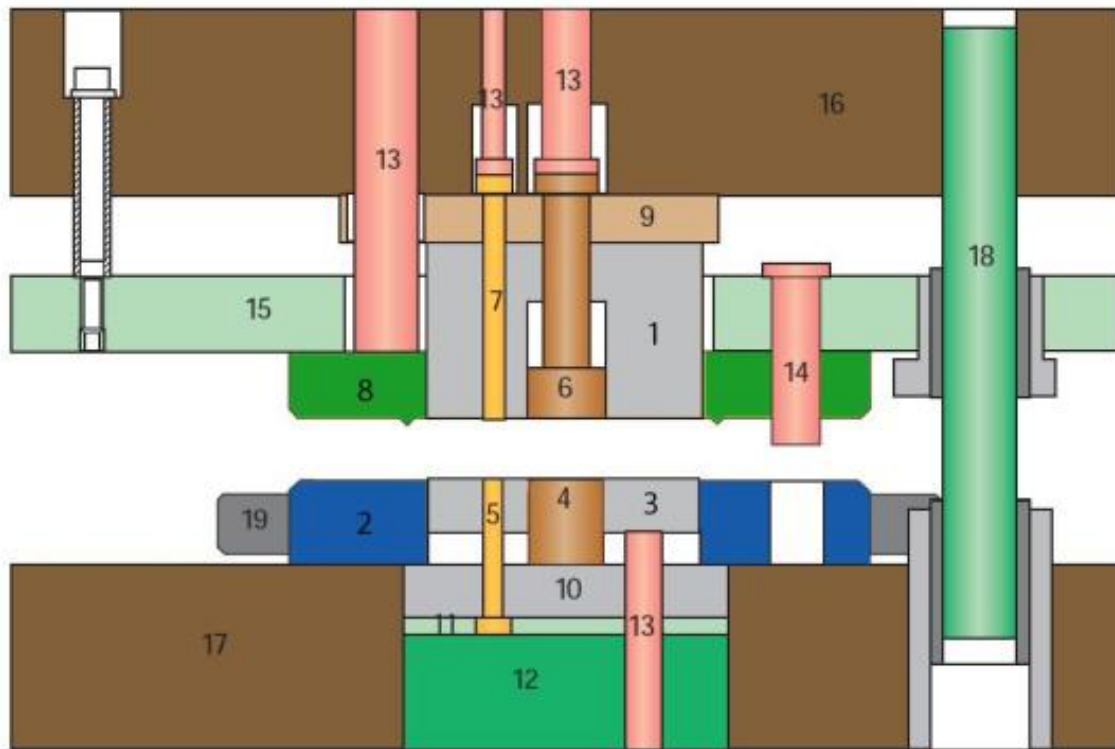
Dle konstrukce nástrojů pro přesné stříhání se rozlišují dva základní systémy [10; 16]:

- a) nástroje s pevným střížníkem a pohyblivým přidržovačem,
- b) nástroje s pohyblivým střížníkem a pevným přidržovačem.

Pro volbu optimální konstrukce nástroje se bere v potaz především velikost vystřižovaného dílce a potřebná střížná síla. Většina nástrojů pro přesné stříhání odpovídá konstrukci b), tedy nástroje s pohyblivým střížníkem a pevným přidržovačem. Tato konstrukce je i z hlediska stability příznivější. Literatura uvádí až 90% zastoupení zmiňované konstrukce. [10; 16]

Nástroj s pevným střížníkem a pohyblivým přidržovačem – konstrukce nástroje tohoto typu je znázorněna na obr.29. Tento typ konstrukce je vhodný pro stříhání větších nesymetrických dílců, ale především pro dílce o tloušťce nad 5 mm. Střížník (1) je upevněn v horní části stojanu a po jeho obvodu je obepnut přidržovačem s tlačnou hranou (8). Přidržovací síla, tedy síla potřebná k zatlačení tlačné hrany do stříhaného materiálu a k sevření materiálu mezi přidržovačem (8) a střížnicí (2) je vyvozována hydraulicky a přenášena prostřednictvím tlačných kolíků (13). Hydraulicky je ovládán i vyhazovač (3), který vyhazuje výstřížek ze střížnice (2). Střížná síla je vyvozována mechanickým nebo hydraulickým pohonem. Tento typ

konstrukce nástroje je citlivý na příčné síly, které způsobují vybočení střížníku z požadované polohy. Jelikož lisovací síla není rovnoměrně rozdělena na všechny tlačné kolíky, není proto zajištěna mezi střížníkem a přidržovačem rovnoběžnost. [10; 16]

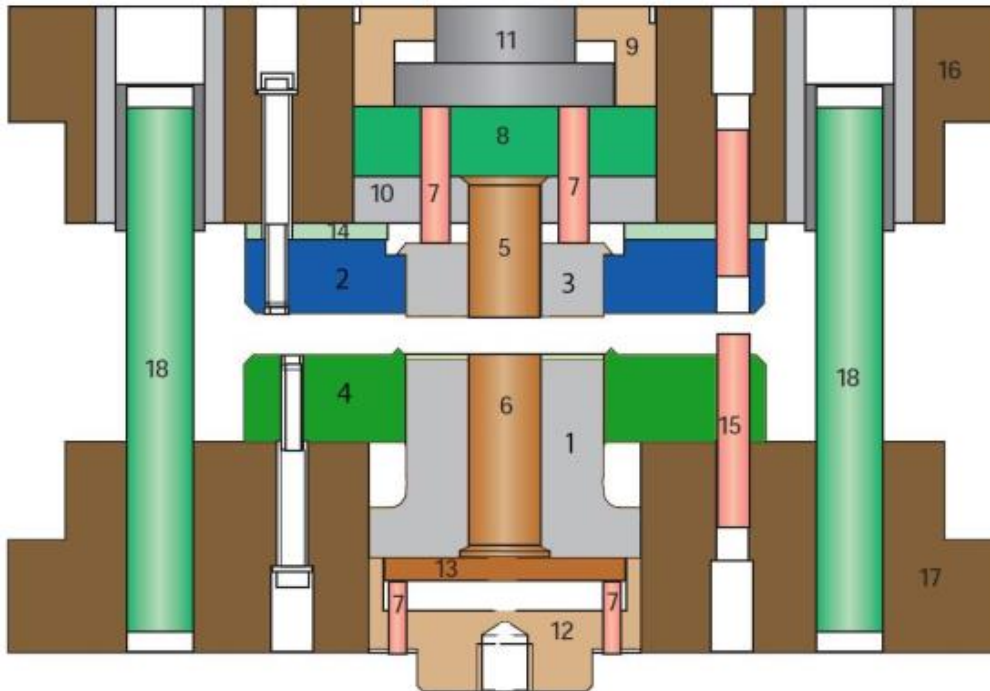


1 - střížník; 2 - střížnice; 3 - vyhazovač; 4 - střížník vnitřního tvaru; 5 - děrovací střížník; 6 - vyhazovač děrovaného otvoru; 7 - vyhazovací kolík; 8 - přidržovač; 9 - opěrná deska; 10 - kotvení deska; 11 - přechodová deska; 12 - opěrná deska; 13 - tlačné kolíky; 14 - středící kolík; 15 - vodící deska; 16 - horní rám; 17 - dolní rám; 18 - vedení nástroje; 19 - objímka střížnice

Obr. 29 Nástroj s pevným střížníkem a pohyblivým přidržovačem [10].

Nástroj s pohyblivým střížníkem a pevným přidržovačem - při realizaci nástroje tohoto typu je přidržovač s tlačnou hranou pevně spojen s horní částí vodícího stojanu. Přidržovačem je veden během procesu stříhání pohyblivý střížník. Jak již bylo zmíněno, tento typ konstrukce je velmi často užívaný a je vhodný pro přesné vystřihování plošných rovinných dílců do tloušťky 5 mm. Konstrukce nástroje s pohyblivým střížníkem a pevným přidržovačem je zobrazena na obr. 30. [10; 16]

Konstrukce tohoto typu nástroje je znázorněna na obr. 30 a stejně jako u předchozího typu je nástroj určen pro stříhání dílců s vnitřním otvorem a vedení horního dílu vůči spodnímu je zajištěno pomocí tuhého vodícího stojánku s valivým či kluzným vedením. Dále jsou zde uloženy funkční části nástroje – střížník (1), střížnice (2), vyhazovač (3) a přidržovač s tlačnou hranou (4). Spodní část nástroje spolu s pevně připevněným přidržovačem (4) je poháněná hydraulicky. Střížnice (2) je upevněna v pevné horní části konstrukce. Pracovní pohyb vyhazovače je vyvozován pomocí hydraulického mechanismu. [10]



1 - střižník; 2 - střižnice; 3 - vyhazovač; 4 - přidržovač; 5 - děrovací střižník; 6 - vyhazovač děrovaného otvoru; 7 - tlakové kolíky; 8 – opěrná deska; 9 – přidržovací obruba; 10 - kotevní deska; 11 – tlaková podložka; 12 - držák střižníku; 13 - můstek vyhazovače; 14 - opěrná deska; 15 - vodící sloupky; 16 - horní rám; 17 - dolní rám; 18 - vedení nástroje;

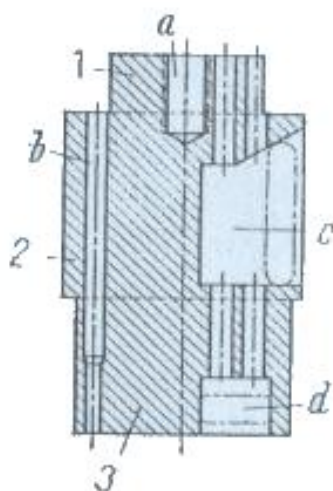
Obr. 30 Nástroj s pohyblivým střižníkem a pevným přidržovačem [10].

### 3.8.1 Hlavní funkční části střižného nástroje

Všechny nástroje pro technologii přesného stříhání s ohledem na uspořádání a konstrukci jsou si velmi blízké, a proto se při konstrukci můžou známé a osvědčené díly různě kombinovat. Je však nutné dbát při konstrukci na správné ustavení a výrobní přesnost jednotlivých funkčních částí, kterými jsou především střižník, střižnice, vyhazovač a přidržovač. [7; 8; 15; 16]

- Střižník - slouží k vystřížení vnějšího obvodu dílce. K vystřížení vnitřních otvorů se užívá střižníků děrovacích. Na střižníku se rozlišují tři části. Jedná se o tvarovou (profilovou) část, která odpovídá tvaru výstřížku, a následuje část dříku a hlavy. V části dříku střižníku jsou vyhotoveny otvory a jednotlivá vybrání určené pro vyhazovače výstřížků, při děrování vyhazovače odpadů, popř. pro jiné pomocné pohybové části. Vlivem zhotovených otvorů uvnitř dříku jsou střižníky pro přesné stříhání konstrukčně komplikovanější a více namáhané než střižníky používané při konvenčním stříhání. U tvarově složitých střižníků, kde hrozí nebezpečí ulomení se některé z částí vložkují. Vložek se rovněž užívá při snaze usnadnění výroby obtížných tvarů střižníku. S ohledem na tuhost a stabilitu je nejvýhodnější výroba střižníku z jednoho kusu, což ovšem zahrnuje velmi náročnou výrobu. Pro správné ustanovení před začátkem procesu je důležité, aby střižník byl ve stejné úrovni s plochou přidržovače nebo o 0,2 mm níže. V případě, že tato podmínka není splněna, dochází ke snižování kvality střižné plochy. Při skončení procesu je dále nutné, aby čelní plocha střižníku nebyla ponořena do otvoru střižnice, jelikož by docházelo k rychlému opotřebování funkčních částí. Dále je nutné, aby byl střižník v otvoru vyhazovače zalícován suvně a byl zajištěn proti pootočení. [7; 8; 15]

Mezi důležité požadavky střížníku je dostatečná délka na ostření. Dále musí být střížník kolmý a zalicovaný suvně ve vyhazovači, zalicovaný v kotevní desce a zajištěný proti pootočení a v neposlední řadě také odmagnetizovaný a souosý. [7; 8; 15]



- 1 – hlava
- 2 – dřík
- 3 – tvarová část
- a – závit pro šroub k upevnování
- b – otvor pro vyhazovač výstřížků
- c – vybrání pro podpěru vyhazovače
- d – vnitřní dutina (tvar) střížníku

Obr. 31 Střížník [8].

Běžné provedení střížníku je charakteristické svou malou délkou, proto je stačí kontrolovat na namáhání v tlaku  $\sigma_D$  dle vztahu (3.22) [29]:

$$\sigma_D = \frac{F_S}{S} < \sigma_{DOV} \text{ [MPa]}, \quad (3.22)$$

- kde:  $F_S$  - střížná síla střížníku [N],  
 $S$  - plocha průřezu střížníku [mm<sup>2</sup>],  
 $\sigma_{DOV}$  - dovolené namáhání v tlaku [MPa].

Střížník se kontroluje dále na otláčení dle vzorce (3.23). Pokud je namáhání větší než dovolené, vkládá se mezi střížník a upínací desku kalená opěrná deska. [29]

$$\sigma_D = \frac{F_S}{S_o} < \sigma_{DOV} \text{ [MPa]}, \quad (3.23)$$

- kde:  $S_o$  - plocha průřezu osazení střížníku [mm<sup>2</sup>].

U konvenčního stříhání se delší střížníky malých průřezů (děrovací střížníky) kontrolují na vzpěr. V případě přesného stříhání, kde jsou tyto střížníky v nástroji suvně vedeny vyhazovači, se tato kontrola provádět nemusí. [17; 29]:

- Přidržovač a střížnice – dle vnějšího tvaru se rozlišují na kulaté a obdélníkové. Dále podle konstrukce se dělí na skládané anebo jednokusové. Přidržovače a střížnice, které jsou vyrobeny z jednoho kusu mají často některé partie nejvíce namáhané. Vhodným použitím vložky lze tomuto nežádoucímu jevu zabránit a tyto namáhané partie zajistit. Skládané alternativy přidržovače nebo střížnice jsou spojeny v jeden celek pomocí vhodných objímek. Toto spojení lze realizovat jako rozebíratelné či nerozebíratelné. Aby byla zajištěná identická poloha funkčních částí při rozebíratelném spojení, je užito uložení s malými úkosy stěn vodicího stojánku a střížnice, popř. přidržovače. [7; 8; 15]

Jedním z důležitých požadavků pro výrobu střížnice je, aby byla vyrobená bez přechodů a byla broušená. Dále je nutné dbát na správné předpětí při zalícování ve vodičím stojánku. Střížnice musí být také konstruována s odvodušňovací drážkou. [7; 8; 15]

Pro samotnou konstrukci přidržovače je nutné dbát na správnou geometrii a tvaru tlačné hrany a na správné předpětí při zalícování. Ve výjimečných případech je na čelní ploše přidržovače zkonstruována drážka, která souží k odtoku oleje. [7; 8; 16]

- Vyhazovač – ustavení je realizováno s přesahem oproti střížnici o 0,1 – 0,2 mm a jejich ovládání je zajištěno pomocí tlakových kolíků. Pokud konstrukce dovoluje, jsou tlakové kolíky umístěny na okraji vyhazovače, aby se předešlo možnému vzpříčení. Jelikož jsou plošné rozměry výstřížku ve srovnání s průměrem kolíků vyhazovače většinou daleko větší, musí tlakové kolíky udržet rovnoběžnost roviny vyhazovače s rovinou střížnice ve všech provozních polohách. Aby se zabránilo ulpívání výstřížků v nástroji, opatřují se vyhazovače odpruženými kolíky, které výstřížky uvolňují. [7; 8; 15]

Vyhazovač musí být zalícován do střížnice suvně. Dále je nutné, aby byl vyhazovač zajištěn proti pootočení anebo vypadnutí a byl podepřen dostatečným počtem kolíků. [7; 8; 15]

Materiály hlavních funkčních částí nástrojů – během procesu stříhání jsou funkční části nástroje vystaveny nepříznivému opotřebení, které vzniká v důsledku působení tlaku a tření. Pohyb mezi materiálem a funkčními prvky při velkém zatížení způsobuje ohřev kontaktních ploch nástroje na vysoké teploty, jehož důsledkem je oxidace povrchových vrstev materiálu nástroje. Vzniklé tvrdé částice oxidů následně odírají funkční plochy nástroje a způsobují jejich otupení. Otupené pracovní části nástrojů poté produkují součásti s výrazně horší kvalitou a s výraznými ostřinami. [7; 10; 13]

Nástroje pro přesné stříhání jsou dále vystaveny opotřebení ve formě adheze. Při vysokých teplotách, které při procesu stříhání vznikají, dochází k studeným návarům, které při odtrhávání odštěpují materiál nástroje. Dochází tedy k opotřebení funkčních částí nástroje. Tento typ opotřebení se nejčastěji vyskytuje při stříhání větších tloušťek měkkých materiálů a snižuje se vhodným povlakováním nebo použitím správného maziva. [7; 10; 13]

Aby došlo k zamezení těmito typům opotřebení, je nutné, aby funkčních částí nástroje byly vyrobeny z vhodných materiálů. Výběr vhodného materiálu se volí především s ohledem na typ zpracovávaného materiálu a dále také s ohledem na typ nástroje, způsob namáhání a v neposlední řadě na sériovost výroby. V tabulce 6 jsou uvedeny nejpoužívanější materiály pro výrobu funkčních částí nástroje, které se obvykle vyrábí z ladeburitických chromových ocelí. Aby bylo dosaženo dobrých výsledků, je třeba přesně dodržet postup a teploty jejich tepelného zpracování. [7; 10; 13]



Tab. 6 Doporučené materiály funkčních částí nástroje [7].

Funkční část nástroje		Materiál	Tepelné zpracování
střížnice		19 436	kal. a pop. 61 až 63 HRC
		19 437	kal. a pop. 58 až 61 HRC
kruhový střížník	dříková část	19 437	kal. a pop. 61 až 63 HRC
	hlava	19 437	kal. a pop. 56 až 58 HRC
tvarový střížník	dříková část	19 312	kal. a pop. 59 až 61 HRC
	hlava	19 312	kal. a pop. 56 až 58 HRC
přidržovač		19 437	kal. a pop. 55 až 57 HRC
vyhazovač		19 436	kal. a pop. 58 až 60 HRC
opěrná deska		19 436	kal. a pop. 58 až 60 HRC
zděř		19 452 - výkovek	kal. a 2x pop. 55 až 57 HRC

### 3.9 Mazání

Technologie přesného stříhání není možné aplikovat bez použití mazání. Na bocích střížníku a otvoru ve střížnice vzniká během procesu stříhání vysoký měrný tlak a teplota. Použitím vhodného maziva se dosáhne snížení součinitele tření a tím i pokles teploty. Mazání při procesu stříhání je důležité především pro zvýšení životnosti funkčních částí nástroje a udržení konstantní kvality střížné plochy. Mazací médium musí mít tyto vlastnosti [10; 13; 16]:

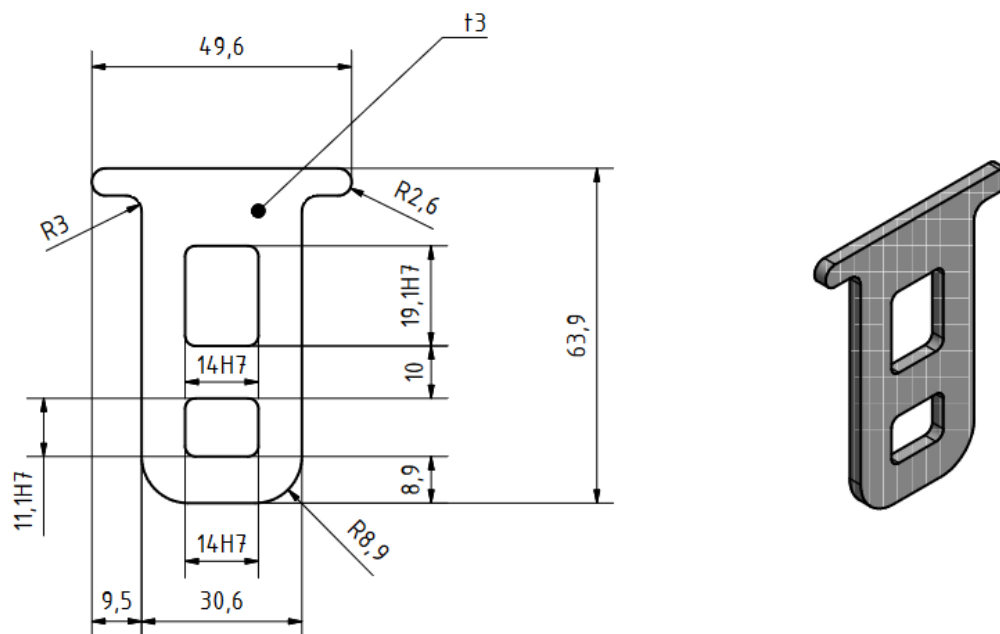
- dobrou přilnavost mazacího filmu ke kluzným plochám materiálu s vysokým oddělovacím účinkem těchto ploch,
- vysokou polaritu maziva, která umožní rychlé vniknutí média do spár,
- velký odvod tepla.

Polotovary ve formě plechu jsou mazány kontaktem s válci anebo rozstříkem tryskami. Je důležité, aby horní i spodní část materiálu byla rovnoměrně pokryta olejovým filmem. [10; 16]

Maziva používaná při technologii přesného stříhání bývají ve formě speciálních olejů s přísadami. Tyto přísady snižují opotřebení nástrojů i při velmi vysokých pracovních tlacích. Úkolem takového oleje s přísadou je zpomalení oxidačního opotřebení pracovních částí nástroje a snížení rizika adhezního otěru. Při výběru vhodného maziva se bere v úvahu tloušťka, mechanické vlastnosti a druh stříhaného materiálu. [10; 13; 16]

## 4 NÁVRH VÝROBY

Řešenou součástí je bezpečnostní spona pásu osobního automobilu, která slouží k ustavení bezpečnostního pásu. Jedná se o součást vyráběnou z ocelového plechu tloušťky 3 mm. Výrobní dávka činí 700 000 ks/rok. Vnitřní otvory mají rozměrovou toleranci H7. Výška součásti je 63,9 mm a šířka 49,6 mm. Hlavní rozměry zadané součásti a 3D model jsou znázorněny na obr. 32, výrobní výkres součásti je uveden v příloze Bezpečnostní spona; 2022-DP-192128-0.



Obr. 32 Model součásti

Součást bude vyráběna z materiálu 11 320.30 - jedná se o konstrukční uhlíkovou (nelegovanou) ocel 11 320.30, která je vhodná k tváření a tažení za studena. Mechanické vlastnosti materiálu spolu s chemickým složením jsou uvedeny v Tab. 7 níže. [30]

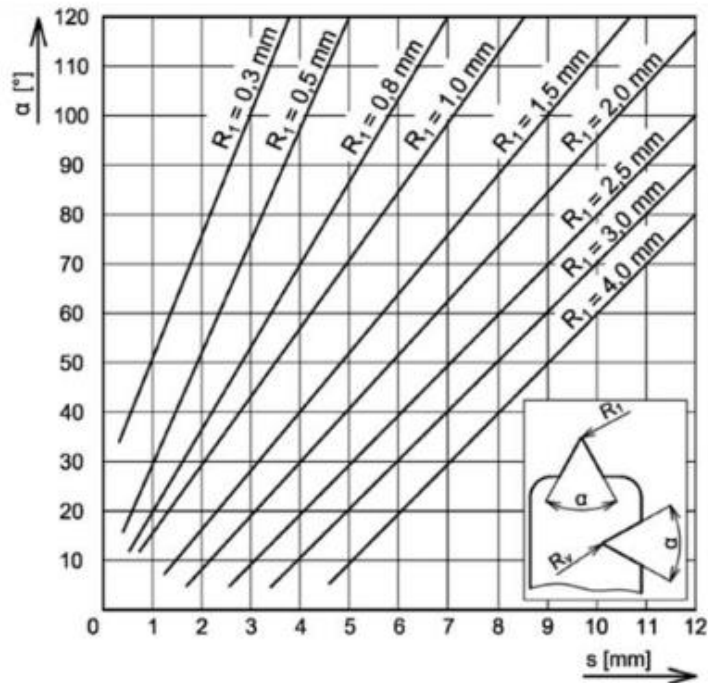
Tab. 7 Vlastnosti materiálu [30].

Materiál	Ocel 11 320.30		
Mechanické vlastnosti	Mez pevnosti v tahu $R_m$ [MPa]	Tažnost $A_{10}$ [%]	Mez kluzu $R_e$ [MPa]
	270 – 370	30	max. 260
Chemické složení	Uhlík – C [%]	Fosfor – P [%]	Síra – S [%]
	max. 0,11	max. 0,045	max. 0,045

### 4.1 Kontrola a hodnocení technologičnosti součásti

U zadané součásti je nutné provedení kontroly její konstrukce, zda jsou splněny požadavky pro technologii přesného stříhání s tlačnou hranou. Jedná se o kontrolu tvarových a rozměrových požadavků, které byly podrobněji popsány a rozebrány v kapitole 3.5.4.

- Kontrola poloměru hran a rohů – na navrhované součásti je hodnota nejmenšího vnějšího poloměr  $R = 2,6$  mm. Vnitřní drážky jsou zaobleny rádiusem  $R = 2$  mm. Z diagramu viz obr. 33 je optimální velikost pro tloušťku plechu 3 mm stanoveno  $R_{\min} = 0,4$  mm, což zcela vyhovuje požadavkům a podmínka  $R_{\min} < R$  je splněna.



Obr. 33 Diagram pro stanovení optimální velikosti poloměrů a hran [7].

- Kontrola minimální šířky drážky – minimální šířka drážky  $b_{\min}$  je určena z Tab. 3 v kapitole 3.5.4 pro materiál o tloušťce 3 mm. Hodnoty v tabulce jsou uvedeny pro materiál s mezí pevnosti  $R_m = 400$  MPa. Mez pevnosti zvoleného materiálu pro výrobu součásti je v rozmezí 270 až 370 MPa, a proto pro všechny následující výpočty bude počítáno s průměrem těchto dvou hodnot, tedy  $R_m = 320$  MPa. Vlivem rozdílné meze pevnosti je nutné minimální šířku drážky přepočítat v daném poměru [7]:

$$b_{\min} = \frac{320}{400} \cdot 0,65 \cdot 3 = 1,56 \quad (4.1)$$

Kontrolním výpočtem byla spočítána minimální šířka drážky  $b_{\min} = 1,56$  mm. Na navrhované součásti je nejmenší šířka otvoru 11,1 mm. Tato hodnota dle provedeného výpočtu vyhovuje.

- Kontrola minimální vzdálenosti mezi drážkami - z diagramu na obr. 27 byla odečtena hodnota minimální vzdálenosti mezi otvorem a drážkou  $W_2 = 1,5$  mm pro materiál o tloušťce 3 mm s mezí pevnosti  $R_m = 450$  MPa. Vlivem rozdílné meze pevnosti je nutné minimální šířku drážky přepočítat v daném poměru [7]:

$$W_2 = \frac{320}{400} \cdot 1,5 = 1,2 \quad (4.2)$$

Kontrolním výpočtem byla spočítána minimální vzdálenost mezi drážkami  $W_2 = 1,2$  mm. Na navrhované součásti je nejmenší vzdálenost mezi drážkami 10 mm. Tato hodnota dle provedeného výpočtu vyhovuje.

- Kontrola přesnosti rozměrů - technologií přesného stříhání lze zhotovit rozměry s přesností IT6 až IT9 z čehož plyne, že drážky s rozměrovou přesností H7 lze bez problému vyrobit.

## 4.2 Konstrukční výpočty

- Nástřihový plán - nástroj bude současně vyrábět tři výstřižky na jeden pracovní zdvih stroje. Umístění střížníků je úzce spjaté s rozměry a uspořádáním střížných vložek. Aby bylo dosaženo rovnoměrného rozložení působících sil na střížníky a možnosti vyměnitelnosti střížných vložek, budou výstřižky vystřihovány podle navrženého střížného plánu, jenž je uveden a zobrazen na obr. 34.

Vzhledem k předpokládané roční produkci zadané součásti 700 000 kusů a také s ohledem na snadnější manipulaci je vhodnější pro výrobu použití plechu ve formě svitku, který je pomocí přídavného odvíjecího zařízení dodáván do stroje automatickým podavačem.

Pro technologii přesného stříhání je důležitá volba postranního odpadu a šířky můstku, jelikož tyto parametry musí být dostatečně velké pro zatlačení tlačné hrany. [7]

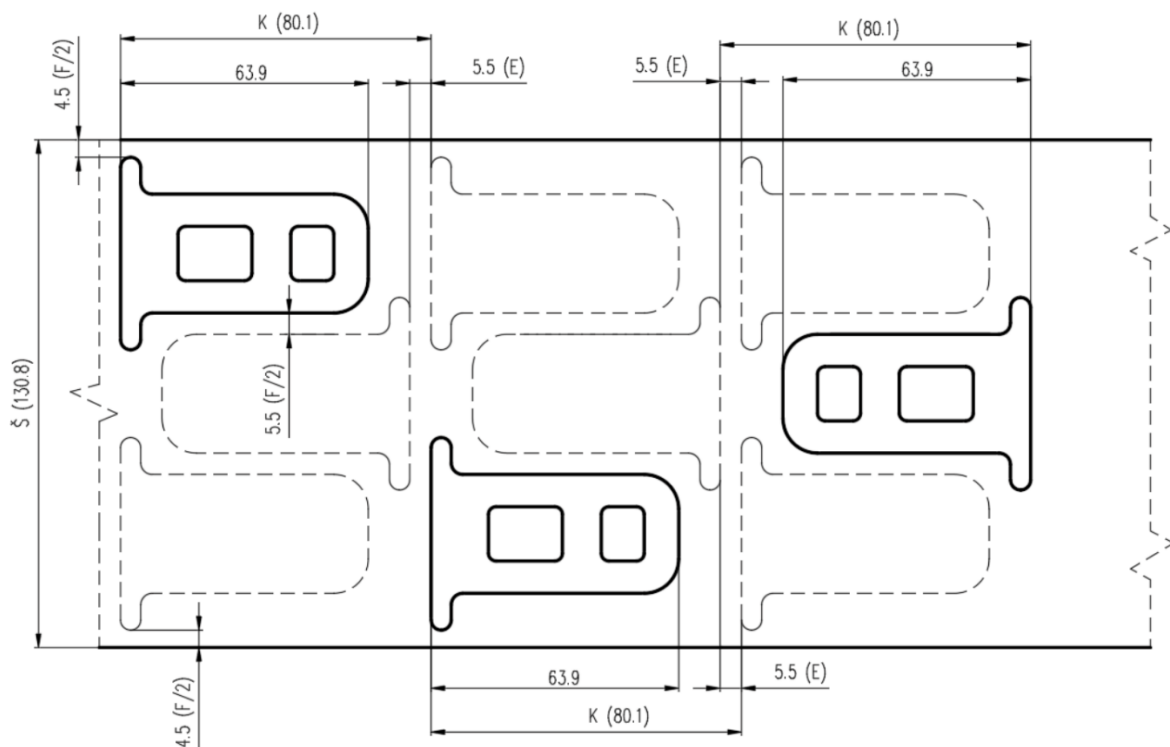
Hodnota velikosti postranního odpadu **F** a hodnota šířky můstku **E** byla zvolena dle Tab. 2, viz kapitola 3.5.3.

Velikost postranního odpadu [7]:

$$\begin{aligned}
 F &= 1,5 \cdot s && (4.3) \\
 &= 1,5 \cdot s = 1,5 \cdot 3 = 4,5 \text{ mm}
 \end{aligned}$$

Velikost šířky můstku [7]:

$$E = 5,5 \text{ mm}$$



Obr. 34 Nástřihový plán.

Velikost kroku – vlivem rozšíření součásti v horní části není velikost kroku standardně volena jako součet délky součásti a velikostí můstku. Velikost kroku je spočítána na  $K = 80,1$  mm, viz obr. 34 nástřihového plánu.

Tab. 8 Výpočet šířky pásu

rozměr součásti v nejužší části (3x)	30,6 mm
rozdíl mezi nejširší a nejužší částí výstřižku (2x)	9,5 mm
velikost postranního odpadu b1 (2x)	4,5 mm
velikost můstku (2x)	5,5 mm
šířka svitku plechu (š)	130,8 mm

- Délka pásu plechu navinutého svitku - jak již bylo zmíněno, zadaná součást bude vystřihována z materiálu navinutého ve svitku. Plech bude odvíjen z bubnu odvíjecího zařízení. Jako podávací a rovnací zařízení je zvolen typ FBA 8/300 od firmy Feintool [32]. Toto doplňkové zařízení bude více rozepsáno v kapitole 4.4.

Pro následující výpočet délky pásu plechu navinutého svitku jsou důležité, výrobcem uvedené tyto parametry, viz příloha 1. [32]:

Vnitřní průměr svitku	$d_s = 508$ mm
Vnější průměr svitku	$D_s = 2000$ mm
Váha	$m_{max} = 3\ 000$ kg

Výpočet délky pásu plechu navinutého svitku se vypočítá dle vztahu:

$$l_p = \frac{D_s^2 - d_s^2}{4 \cdot s} \cdot \pi \quad (4.4)$$

$$= \frac{2000^2 - 508^2}{4 \cdot 3} \cdot \pi = 979\ 636 \text{ mm}$$

kde:  $D_s$  - vnější průměr svitku [mm],  
 $d_s$  - vnitřní průměr svitku [mm].

Pro následnou kontrolu hmotnosti svitku bude počítáno s délkou pásu ve svitku 979,6 m.

- Kontrola hmotnosti svitku – zvolené přídavné zařízení FBA 8/300 [32] dovoluje maximální hmotnost svitku 3 000 kg, viz příloha 1.

$$m_{sv} = \rho \cdot S_s \cdot s = \rho \cdot l_p \cdot \check{s} \cdot s = 7850 \cdot 979,6 \cdot 0,1308 \cdot 0,003 = 3\ 017,5 \text{ kg} \quad (4.5)$$

kde:  $\rho$  - hustota oceli [ $\text{kg} \cdot \text{m}^{-3}$ ],  
 $S_s$  - plocha svitku [ $\text{mm}^2$ ],  
 $\check{s}$  - šířka pásu [mm].

Hmotnost svitku o délce 979,6 m má hmotnost 3 017,5 kg. Výrobce udává maximální hmotnost, kterou může mít svitek plechu 3 000 kg, je tedy nutné zvolit kratší délku svitku plechu.

$$l_p = \frac{m_{max}}{\rho \cdot \check{s} \cdot s} = \frac{3000}{7850 \cdot 0,1308 \cdot 0,003} = 973,9 \text{ m} \quad (4.6)$$

Výpočet je proveden pro maximální hmotnost, kterou je možné na odvíjecí zařízení umístit. Díky tomu byla zvolena délka plechu o něco kratší, tedy 973 m, aby nebylo přídavné zařízení přetěžováno.

- Stanovení počtu výstřížků z jednoho svitku – délka svitku je stanovena na 973 metrů. Nástroj vyhotoví na jeden krok, který činí 80,1 mm, 3 výstřížky. Do výpočtu bude zahrnuta i délka 120 mm na zavedení svitku plechu do nástroje.

$$n_1 = \frac{l_p - l_z}{k} = \frac{973 - 120 \cdot 10^{-3}}{80,1 \cdot 10^{-3}} = 12\,145,8 = 12\,145 \text{ ks} \quad (4.7)$$

$$n_c = n_1 \cdot 3 = 12\,145 \cdot 3 = 36\,435 \text{ ks} \quad (4.8)$$

kde:  $n_1$  - počet kusů ze svitku pro 1 řadu [ks],  
 $l_z$  - délka pro zavedení svitku plechu do nástroje [mm],  
 $k$  - délka kroku [mm],  
 $n_c$  - celkový počet kusů z jednoho svitku pro 3 řady [ks].

- Potřebný počet svitků pro výrobní sérii 700 000 kusů se vypočítá dle vztahu (4.10):

$$P_s = \frac{v_s}{n_c} = \frac{700000}{36435} = 19,2 = 20 \text{ svitků} \quad (4.9)$$

kde:  $v_s$  - výrobní série [ks].

Pro výrobní sérii 700 000 kusů je potřeba 20 svitků o délce 973 m.

- Procentuální využití jednoho svitku materiálu:

$$U_s = \frac{n_c \cdot S_v}{\check{s} \cdot l_p} = \frac{36435 \cdot 1602,473 \cdot 10^{-6}}{130,8 \cdot 10^{-3} \cdot 973} \cdot 100 = 45,88 \% \quad (4.10)$$

kde:  $S_v$  - plocha výstřížku [mm<sup>2</sup>] (stanovená pomocí programu Inventor).

- Střížná vůle - pro plechy o tloušťce  $s \leq 3$  mm se vypočítá dle vztahu (3.19) uvedeného v kapitole 3.6.2. [18]

$$v = 2 \cdot c \cdot s \cdot 0,32 \cdot \sqrt{\tau_s} = 2 \cdot 7 \cdot 10^{-4} \cdot 3 \cdot 0,32 \cdot \sqrt{0,8 \cdot 320} = 0,0215 \text{ mm} \quad (4.11)$$

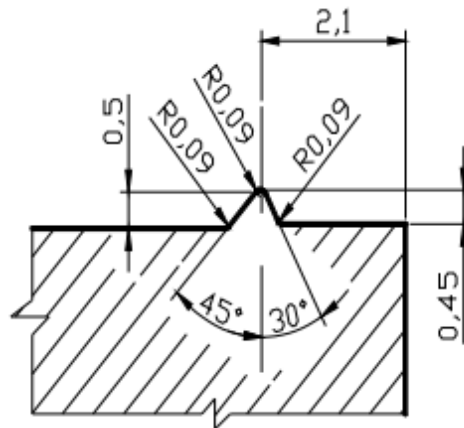
kde:  $c$  - hodnota koeficientu pro přesné stříhání je  $7 \cdot 10^{-4}$  [-].

Dle výpočtu je hodnota střížné vůle  $v = 0,0215$  mm. Tato hodnota bude zaokrouhlena na  $v = 0,02$  mm.

- Tlačná hrana - stříhaná tloušťka materiálu je menší než 4 mm, díky tomu bude tlačná hrana umístěna pouze na přidržovači. Použitý tvar tlačné hrany s jednotlivými rozměry je zobrazen na obr. 35. [16]

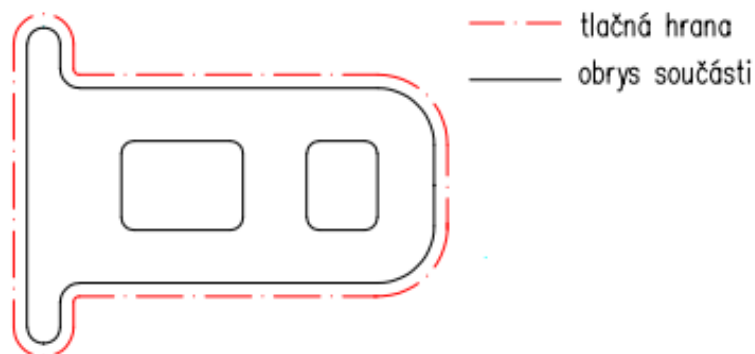
Dle tabulkových rozměrů pro tloušťku materiálu 3 mm, viz příloha 3, jsou zvoleny tyto parametry tlačné hrany [16]:

výška tlačné hrany	$h$	0,45 [mm],
hodnota odlehčení za tlačnou hranou	$h_1$	0,5 [mm],
vzdálenost špičky hrany od křivky stříhu	$a$	2,1 [mm],
poloměr zaoblení	$R$	0,09 [mm].



Obr. 35 Tvar a geometrie tlačné hrany.

Tlačná hrana je vedena podél celého obrysu křivky stříhu v konstantní vzdálenosti  $a = 2,1$  mm a její poloha je zobrazena na obr. 36 níže.



Obr. 36 Poloha tlačné hrany

- Plocha součásti, délka křivky stříhu a tlačné hrany - tyto výpočty byly zjištěny pomocí softwarů AutoCad a AutoCad Inventor, ve kterých byla součást narýsována.

Plocha součásti:  $S_v = 1602,473 \text{ mm}^2$ .

Délka křivky stříhu je dána součtem obvodového obrysu součásti a obvodem otvorů:

Délka křivky stříhu:  $l_s = 321,825 \text{ mm}$ .

Délka tlačné hrany:  $l_h = 225,516 \text{ mm}$ .

### 4.2.1 Výpočet působících sil a celkové práce

Výpočet daných sil byl proveden dle vztahů uvedených v kapitole 3.4.

- Výpočet střížné síly (3.5):

$$F_s = n \cdot \tau_s \cdot l_s \cdot s \quad (4.12)$$

$$F_s = 1,4 \cdot 0,8 \cdot 320 \cdot 321,825 \cdot 3 = 346\,026\,N$$

Pro výpočet střížné síly je zvolen koeficient otupení  $n = 1,4$ .

- Výpočet síly přidržovače (3.6):

$$F_p = 4 \cdot R_m \cdot l_h \cdot h \quad (4.13)$$

$$F_p = 4 \cdot 320 \cdot 225,516 \cdot 0,45 = 129\,897\,N$$

- Výpočet vyhazovací síly (3.7):

$$F_v = S_v \cdot p \quad (4.14)$$

$$F_v = 1602,473 \cdot 35 = 56\,087\,N$$

Pro výpočet vyhazovací síly je zvolen měrný tlak vyhazovače  $p = 35\,MPa$ .

- Výpočet celkové síly na výrobu jednoho výstřížku (3.8):

$$F_c' = F_s + F_p + F_v \quad (4.15)$$

$$F_c' = 346\,026 + 129\,897 + 56\,087 = 532\,010\,N$$

- Výpočet celkové síly na výrobu tří výstřížků na jeden pracovní zdvih stroje:

$$F_c = 3 \cdot F_c' \quad (4.16)$$

$$F_c = 3 \cdot 532\,010 = 1\,596\,030\,N$$

- Výpočet celkové práce na výrobu jednoho výstřížku.

Pro výpočet celkové práce je použit vzorec (3.12) dle kapitoly 3.4:

$$A_c' = A_s + A_p + A_v \quad (4.17)$$

$$A_c' = (0,48 \cdot l_s \cdot s^2 \cdot R_m + 2 \cdot l_h \cdot h^2 \cdot R_m + S_v \cdot p \cdot s) \cdot 10^{-3}$$

$$A_c' = (0,48 \cdot 321,825 \cdot 3^2 \cdot 320 + 2 \cdot 225,516 \cdot 0,45^2 \cdot 320 + 1602,473 \cdot 35 \cdot 3) \cdot 10^{-3}$$

$$A_c' = 642,38\,J$$

- Výpočet celkové práce na výrobu tří výstřížků na jeden pracovní zdvih

$$A_c = 3 \cdot A_c' \quad (4.18)$$

$$A_c = 3 \cdot 642,38 = 1\,927,14\,J$$



#### 4.2.2 Rozměry funkčních částí střížnice a střížníku

Stanovení rozměrů a tolerancí funkčních částí nástroje, tedy střížníku a střížnice, je dle normy ČSN 22 6015.[18]

kde:

<i>RED</i>	-	rozměr střížnice při děrování [mm],
<i>RAD</i>	-	rozměr střížníku při děrování [mm],
<i>REV</i>	-	rozměr střížnice při vystřihování [mm],
<i>RAV</i>	-	rozměr střížníku při vystřihování [mm],
<i>JR</i>	-	jmenovitý rozměr součásti [mm],
<i>V</i>	-	střížná vůle [mm],
<i>TS</i>	-	tolerance jmenovitého rozměru [mm],
<i>P</i>	-	přípustná míra opotřebení [mm],
<i>TE</i>	-	výrobní tolerance střížnice [mm],
<i>TA</i>	-	Výrobní tolerance střížníku [mm].

▪ Děrování rozměru 14 H7 mm

$$\begin{aligned} JR &= 14 \text{ mm} & TS &= +0,018 \text{ mm} & P &= 0,020 \text{ mm} \\ TA &= 0,004 \text{ mm} & TE &= 0,007 \text{ mm} & v &= 0,02 \text{ mm} \end{aligned}$$

$$RAD = (JR + P) - TA = (14 + 0,020) - 0,004 = 14,02_{-0,004}^0 \text{ mm}$$

$$RED = (JR + P + v) + TE = (14 + 0,020 + 0,02) + 0,007 = 14,034_0^{0,007} \text{ mm}$$

▪ Děrování rozměru 19,1 H7 mm

$$\begin{aligned} JR &= 19,1 \text{ mm} & TS &= +0,021 \text{ mm} & P &= 0,020 \text{ mm} \\ TA &= 0,004 \text{ mm} & TE &= 0,007 \text{ mm} & v &= 0,02 \text{ mm} \end{aligned}$$

$$RAD = (JR + P) - TA = (19,1 + 0,020) - 0,004 = 19,12_{-0,004}^0 \text{ mm}$$

$$RED = (JR + P + v) + TE = (19,1 + 0,020 + 0,02) + 0,007 = 19,14_0^{0,007} \text{ mm}$$

▪ Děrování rozměru 11,1 H7 mm

$$\begin{aligned} JR &= 11,1 \text{ mm} & TS &= +0,018 \text{ mm} & P &= 0,020 \text{ mm} \\ TA &= 0,004 \text{ mm} & TE &= 0,007 \text{ mm} & v &= 0,02 \text{ mm} \end{aligned}$$

$$RAD = (JR + P) - TA = (11,1 + 0,020) - 0,004 = 11,12_{-0,004}^0 \text{ mm}$$

$$RED = (JR + P + v) + TE = (11,1 + 0,020 + 0,02) + 0,007 = 11,14_0^{0,007} \text{ mm}$$

▪ Vystřihování rozměru 63,9 mm

$$\begin{aligned} JR &= 63,9 \text{ mm} & TS &= \pm 0,2 \text{ mm} & P &= 0,16 \text{ mm} \\ TA &= 0,035 \text{ mm} & TE &= 0,054 \text{ mm} & v &= 0,02 \text{ mm} \end{aligned}$$

$$REV = \left( JR - \frac{P}{2} \right) + TE = \left( 63,9 - \frac{0,16}{2} \right) + 0,054 = 63,82_0^{0,054} \text{ mm}$$

$$\begin{aligned} RAV &= \left( JR - \frac{P}{2} - v + TA \right) - TA = \left( 63,9 - \frac{0,16}{2} - 0,02 + 0,035 \right) - 0,035 \\ &= 63,835_{-0,035}^0 \text{ mm} \end{aligned}$$

- Vystřihování rozměru 49,6 mm

$$JR = 49,6 \text{ mm} \quad TS = \pm 0,1 \text{ mm} \quad P = 0,09 \text{ mm}$$

$$TA = 0,023 \text{ mm} \quad TE = 0,032 \text{ mm} \quad v = 0,02 \text{ mm}$$

$$REV = \left( JR - \frac{P}{2} \right) + TE = \left( 49,6 - \frac{0,09}{2} \right) + 0,032 = 49,555_{0}^{0,032} \text{ mm}$$

$$RAV = \left( JR - \frac{P}{2} - v + TA \right) - TA = \left( 49,6 - \frac{0,09}{2} - 0,02 + 0,023 \right) - 0,023 \\ = 49,558_{-0,023}^0 \text{ mm}$$

- Vystřihování rozměru 30,6 mm

$$JR = 30,6 \text{ mm} \quad TS = \pm 0,1 \text{ mm} \quad P = 0,09 \text{ mm}$$

$$TA = 0,023 \text{ mm} \quad TE = 0,032 \text{ mm} \quad v = 0,02 \text{ mm}$$

$$REV = \left( JR - \frac{P}{2} \right) + TE = \left( 30,6 - \frac{0,09}{2} \right) + 0,032 = 30,55_{0}^{0,032} \text{ mm}$$

$$RAV = \left( JR - \frac{P}{2} - v + TA \right) - TA = \left( 30,6 - \frac{0,09}{2} - 0,02 + 0,023 \right) - 0,023 \\ = 30,558_{-0,023}^0 \text{ mm}$$

- Vystřihování rozměru 5,2 mm

$$JR = 5,2 \text{ mm} \quad TS = \pm 0,1 \text{ mm} \quad P = 0,09 \text{ mm}$$

$$TA = 0,023 \text{ mm} \quad TE = 0,032 \text{ mm} \quad v = 0,02 \text{ mm}$$

$$REV = \left( JR - \frac{P}{2} \right) + TE = \left( 5,2 - \frac{0,09}{2} \right) + 0,032 = 5,155_{0}^{0,032} \text{ mm}$$

$$RAV = \left( JR - \frac{P}{2} - v + TA \right) - TA = \left( 5,2 - \frac{0,09}{2} - 0,02 + 0,023 \right) - 0,023 \\ = 5,158_{-0,023}^0 \text{ mm}$$

Vypočtené mezní úchytky budou přizpůsobeny možnostem výroby a zaokrouhleny na setiny. Například při výpočtu rozměru střížníku a střížnice pro děrování rozměru 19,1 H7 mm je rozměr střížníku  $RAD = 19,12_{-0,004}^0 \text{ mm}$  a rozměr střížnice  $RED = 19,14_{0}^{0,007} \text{ mm}$ . Po zaokrouhlení bude rozměr střížníku  $RAD = 19,12_{-0,01}^0 \text{ mm}$  a rozměr střížnice  $RED = 19,14_{0}^{0,01} \text{ mm}$ .

### 4.2.3 Kontrola střížníku

Všechny kontrolní výpočty budou provedeny u děrovacího střížníku obdélníkového průřezu o rozměrech 11,1 x 14 mm. Jedná se o střížník, jehož plocha průřezu je nejmenší, a proto je nejvíce namáhaný. Výpočtové vztahy jsou podrobněji rozebrány v kapitole 3.8.1.

- Kontrola střížníku na otlačení – osazení upínací části děrovacího střížníku má rozměry 16,1 x 19 mm. Pokud napětí  $\sigma$  na dosedací ploše střížníku v místě upnutí překročí hodnotu 180 MPa, potom je nutné mezi střížník a upínací desku vložit kalenou opěrnou desku, aby se zabránilo omačkání upínací desky. Výpočet dle vzorce (3.23):

$$\sigma = \frac{F_{s1}}{S_o} = \frac{n \cdot l_{s1} \cdot s \cdot \tau_s}{S_o} \quad (4.19)$$

$$\sigma = \frac{1,4 \cdot 62,5 \cdot 3 \cdot 0,8 \cdot 320}{288,25} = 233,1 \text{ MPa}$$

Délka křivky stříhu osazeného děrovacího střížníku spolu s plochou střížníku byly odečteny pomocí programu Inventor.

$$S_s = 288,25 \text{ mm}^2$$

$$l_{s1} = 62,5 \text{ mm}$$

$$\sigma > 180 \text{ MPa} \quad \rightarrow \quad \text{nutné použití kalené opěrné desky}$$

- Kontrola pevnosti střížníku – nástrojové oceli, ze kterých jsou střížníky vyrobeny přenášejí tlaky 1 800 až 2 400 MPa. Vzhledem k bezpečnosti je zvoleno max. dovolené namáhání  $\sigma_{dov} = 1 800 \text{ MPa}$ . Výpočet dle vzorce (3.22):

$$\sigma = \frac{F_s}{S_s} = \frac{n \cdot l_{s1} \cdot s \cdot \tau_s}{S_s} \quad (4.20)$$

$$\sigma = \frac{1,4 \cdot 46,7 \cdot 3 \cdot 0,8 \cdot 320}{151,75} = 330,9 \text{ MPa}$$

Délka křivky stříhu děrovacího střížníku spolu s plochou střížníku byly odečteny pomocí programu Inventor.

$$S_s = 151,75 \text{ mm}^2$$

$$l_{s1} = 46,7 \text{ mm}$$

$$\sigma < \sigma_{dov} \quad \rightarrow \quad \text{střížník z hlediska pevnostního namáhání vyhovuje}$$

#### 4.2.4 Potřebný počet tlačných a vyhazovacích kolíků

- Stanovení potřebného počtu tlačných kolíků k rovnoměrnému zatlačení tlačné hrany do materiálu.

Plocha  $S_a$ , na které působí přítlačná síla při daném tlaku [15]:

$$S_a = \frac{F_p}{p} \quad (4.21)$$

$$= \frac{129897,22}{35} = 3711,35 \text{ mm}^2$$

Plocha průřezu tlačného kolíku  $S_p$  [15]:

$$S_p = \frac{\pi \cdot d_k^2}{4} \quad (4.22)$$

$$= \frac{\pi \cdot 20^2}{4} = 314,16 \text{ mm}^2$$

kde:  $d_k$  - průměr kolíku [mm]

Počet tlačných kolíků  $B_k$  [15]:

$$B_k = \frac{S_a}{S_p} \quad (4.23)$$

$$= \frac{3711,35}{314,16} = 11,8 \rightarrow 12 \text{ tlačných kolíků}$$

- Stanovení potřebného počtu vyhazovacích kolíků pro jeden vyhazovač.

Plocha  $S_b$ , na které působí vyhazovací síla jednoho vyhazovače při daném tlaku [15]:

$$S_b = \frac{F_v}{3p} \quad (4.24)$$

$$= \frac{56086,55}{3 \cdot 35} = 534,16 \text{ mm}^2$$

Plocha průřezu vyhazovacího kolíku  $S_p$  [15]:

$$S_p = \frac{\pi \cdot d_k^2}{4} \quad (4.25)$$

$$= \frac{\pi \cdot 10^2}{4} = 78,54 \text{ mm}^2$$

Počet vyhazovacích kolíků  $B_k$  [15]:

$$B_k = \frac{S_b}{S_p} \quad (4.26)$$

$$= \frac{534,16}{78,54} = 6,8 \rightarrow 7 \text{ vyhazovacích kolíků na jeden vyhazovač}$$

### 4.3 Volba stroje a tvářecí linky

Pro volbu správného stroje pro přesné stříhání je výchozí především velikost celkové síly potřebné pro vyhotovení součásti. Jak již bylo popsáno v kapitole 3.4 se tato síla skládá ze střížné síly, síly přidržovače a síly vyhazovače. Pro konkrétní řešený případ, kdy se na jeden pracovní zdvih stroje vyhotoví 3 součásti najednou, má celková síla velikost  $F_C = 1\,596 \text{ kN}$ . Dalším důležitým faktorem pro vhodnou volbu tvářecího stroje byla velikost pracovního prostoru, kam bude vložen navržený střížný nástroj.

S ohledem na zmíněné parametry byl vybrán stroj z nabídkového katalogu firmy Feintool [31], konkrétně typ HFA 3200 plus, která v současné době je jedním z největších výrobců v oboru přesného stříhání. Na obr. 37 je tento hydraulický lis zobrazen. [31]

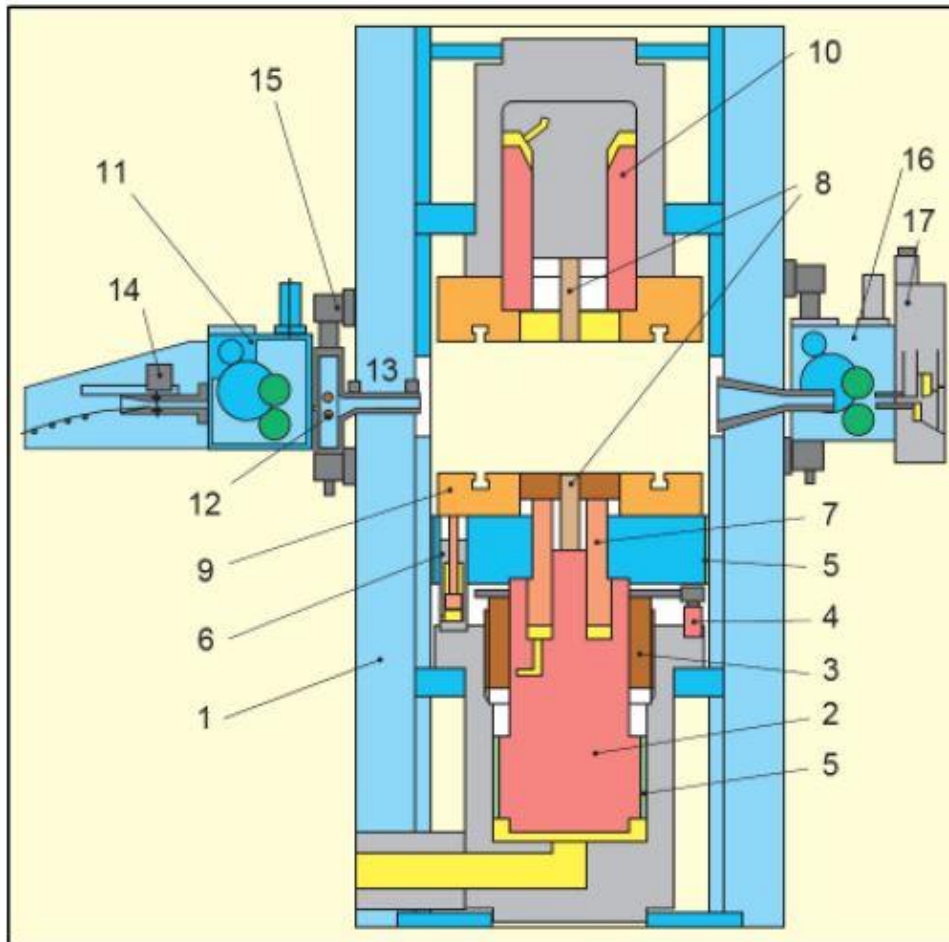


Obr. 37 Hydraulický lis typu HFA 3200 plus [33].

HFA 3200 plus je trojčinný hydraulický lis vhodný pro technologii přesného stříhání. Pohyb beranu, přidržovače a vyhazovače probíhá nezávisle na sobě. Při dlouhodobém chodu stroje nesmí být lis namáhán silou větší než 90 % maximální síly. Tento zvolený lis má svůj lubrikační systém, který navazuje na válečkový podavač. Dále je zde zabudovaná dělička odpadu, díky které odpadá využití navijáku na konci linky. Uspořádání lisu HFA 3200plus je znázorněno na obr. 38. Technické parametry stroje jsou uvedeny v tabulce 8 níže, zbylé parametry stroje jsou uvedeny v příloze č. 2. [31]

Tab. 8 Technické parametry [31].

Technické parametry			
Celková síla	max.	3 200	kN
Síla přidržovače	max.	1 400	kN
Síla vyhazovače	max.	700	kN
Stírací síla		240	kN
Šířka pásu plechu	min. – max.	40 - 350	mm
Tloušťka materiálu	max.	16	mm
Hmotnost		20 000	kg



1 – sloupový stojan; 2 – hlavní beran; 3 – pevný doraz; 4 – hnací motor; 5 – vedení beranu; 6 – píst rychloposuvu; 7 – píst vyhazovače; 8 – upínací válce; 9 – upínací stůl; 10 – píst přidržovače; 11 – válečkový podavač; 12 – mazací jednotka; 13 – automatické nůžky; 14 – snímač konce pásu plechu; 15 – nastavení výšky; 16 – válečkové vedení; 17 – dělení odpadu

Obr. 38 Konstrukční uspořádání hydraulického lisu pro přesné stříhání [10].

Velmi důležitým faktorem pro správné využití tvářecího stroje je volba doplňkového zařízení, s kterým vytvoří kompletní výrobní linku. Typická výrobní linka pro technologii přesného stříhání se skládá z odvíjecího zařízení, rovnacího zařízení, podávacího a mazacího zařízení, poté následuje samotný lis a ze zařízení pro navíjení odpadu. [10; 32]

Vzhledem ke konstrukci zvoleného stroje, který má v sobě zakomponované zařízení pro podávání a mazání materiálu, nebude potřeba toto zařízení volit. Součástí stroje je také zařízení pro dělení materiálu, proto není potřeba volit navíjecí zařízení odpadu. [10; 32]

Pro vytvoření kompletní linky bylo zvoleno podávací a rovnací zařízení typu FBA 8/300 od firmy Feintool [32]. Tento typ byl volen s ohledem na tloušťku a šířku stříhaného materiálu, které je určené pro tloušťky do 8 mm a šířky svitků do 300 mm. Na obr. 38 je zobrazen příklad takové linky. [34]



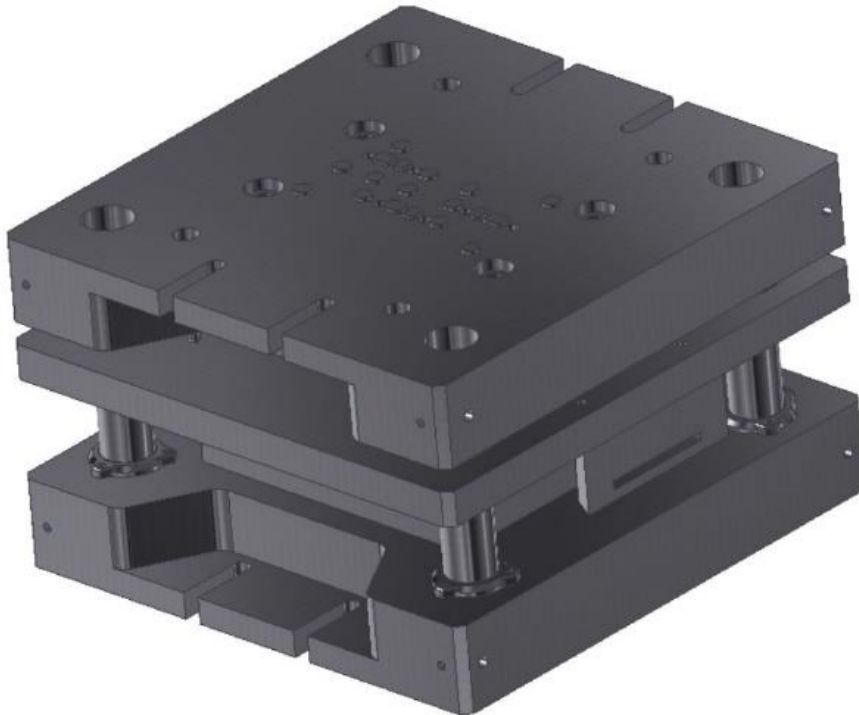
Obr. 38 Tvářecí linka firmy Feintool [34].

#### 4.4 Funkce a popis nástroje

Nástroj je zkonstruován na systém s pohyblivým střížníkem a pevným přidržovačem s ohledem na kompatibilitu zvoleného stroje HFA 3200plus. Skládá se ze dvou hlavních částí, horního a spodního dílu, které jsou sestaveny do tuhého stojáku s dokonalým valivým vedením. Nástroj je konstruován k výrobě tří výstřižků na jeden pracovní zdvih stroje, viz nástřihový plán. Na obr. 39 je zobrazen model nástroje, který byl zkonstruován pomocí softwaru Autodesk Inventor.

- Funkce nástroje - spočívá v pohybu spodního dílu nástroje zezdola nahoru. Tímto pohybem je způsobeno, že deska střížnice dosedne na stříhaný pás plechu, který tlačí směrem nahoru do doby, než tato deska střížnice dosedne na čtyři pevné výškové dorazy. V tomto okamžiku se začíná společně se spodní částí nástroje pohybovat směrem na horu také deska přítlačná a vodící deska, přičemž se opěrná deska zasouvá do tvarového otvoru vodící desky. Tyto dvě desky, tedy přítlačná a vodící deska, jsou k sobě připevněny čtyřmi šrouby s vnitřním šestihranem a vystředěny vůči sobě pomocí čtyř kolíků. Sestava přítlačné a vodící desky obsahuje čtyři vodící pouzdra, díky kterým je umožněn pohyb po vodících kolících. V tomto okamžiku se postranní držáky pásu zasouvají do střížné desky a dochází k zatlačení tlačné hrany do stříhaného pásu materiálu pomocí tlačných kolíků umístěných ve vrchním dílu nástroje. Dalším pohybem spodní části nástroje směrem nahoru poté dochází k zatlačení obrysového střížníku do otvoru ve spodní části nástroje a zároveň k zatlačení děrovacích střížníků do otvorů v horní části nástroje. Tímto dochází k vystřížení obrysu a vyděrování otvorů na jeden pracovní zdvih stroje. Následným vtlačováním vyděrovaných odpadů a výstřižků do střížných otvorů dochází k zatlačení vyhazovačů. V každém vyhazovači se také nachází odlepovák, který je potřebný pro odlepení výstřižku či vyděrovaného odpadu od vyhazovače v případě, že vlivem výskytu oleje může výstřižek či vyděrovaný odpad přilnout k vyhazovači. Všechny odlepovačky jsou při stříhu zatlačeny do vyhazovače a následný zpětný pohyb je zajištěn pomocí tlačné pružiny. Po vystřížení dané součásti se střížníky zasunou ještě o 1 mm do otvorů ve střížníku a střížné vložce. Při zpětném pohybu nástroje je zapnuto vyhazovací zařízení stroje, které odtláčí vyhazovací kolíky a ty následně vrátí vyhazovače do své výchozí polohy. Díky tomu dochází k vyhození výstřižků a vyděrovaného odpadu z nástroje. V horním dílu nástroje se nachází také odtlačovací kolíky, které mají za úkol odtláčit sestavu vodící a přítlačné desky zpět do své výchozí polohy. Počet a rozmístění vyhazovacích a odtlačovacích kolíků je voleno tak, aby bylo

zajištěno rovnoměrné odtlačení dané části nástroje do své výchozí polohy. Všechny výstřížky spolu s vyděrovaným odpadem jsou poté pomocí stěrače setřeny na pásový dopravník. Pás plechu dané šířky je veden v nástroji pomocí dvou součástí, které obsahují drážku pro pás plechu požadovaných rozměrů. Tyto dvě součásti jsou umístěny na obou koncích vrchního dílu nástroje, ke kterému jsou připevněny pomocí šroubů a kolíků. Dále je pás plechu veden v nástroji pomocí čtyř držáků vedení plechu, které se vlivem pohybu nástroje zatlačují do horní části nástroje a následně se pomocí pružin vrací do své výchozí polohy. Pás plechu je poté odvíjen pomocí odvíjecího zařízení, které vždy posune pás plechu o jeden pracovní krok a celý proces se opakuje.

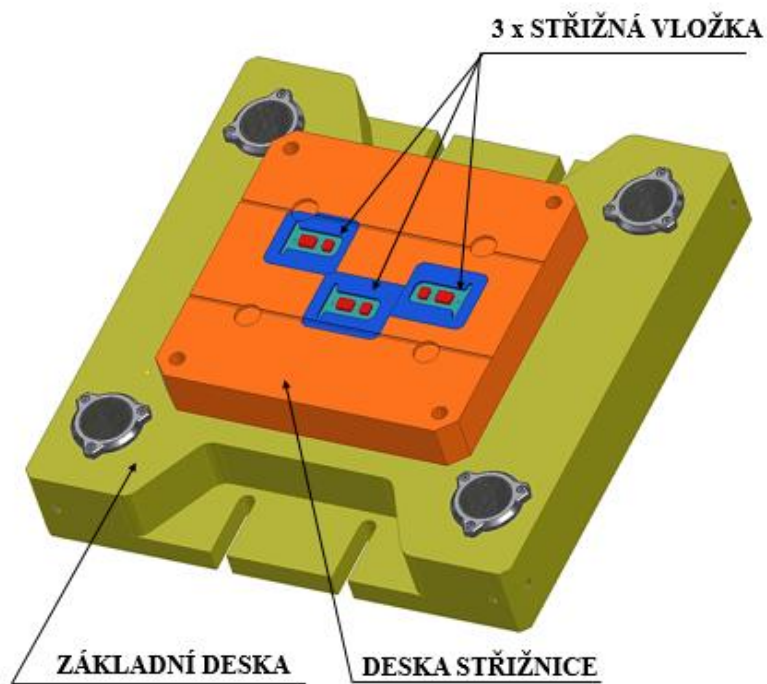


Obr. 39 Model střížného nástroje

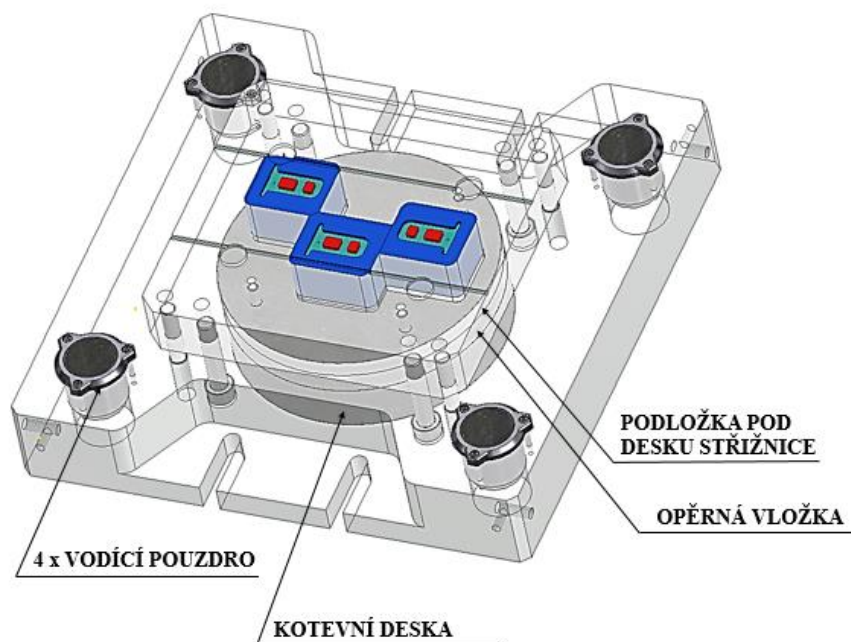
- Spodní díl nástroje - spodní část nástroje je upevněna na pohyblivém stole a pohybuje se směrem nahoru k horní části nástroje. Na základové desce (1) je vyrobeno vybrání spolu s drážkami, za které je nástroj upnut do lisu. Na základové desce (1) je následně umístěna deska střížnice (5). Tyto dvě desky jsou vůči sobě uloženy pomocí čtyř kolíků (24) a připevněny pomocí čtyř šroubů s vnitřním šestihranem (26). V desce střížnice (5) jsou zhotoveny tři otvory, ve kterých jsou uloženy střížné vložky (6, 7, 8). Všechny tři střížné vložky (6, 7, 8) jsou uloženy s postranní vůlí, aby byly v případě možného porušení snadno vyměnitelné. Ve střížné vložce je uložen obrysový vyhazovač (15), který je přes vyhazovací kolíky (18) ovládán vyhazovacím zařízením lisu. Ve vyhazovači jsou vedeny děrovací střížníky (9, 10), které jsou opřeny o kalenou opěrnou desku (4). Ve vyhazovači se dále nachází pružně uložený odlepovák (19). Komplet střížné vložky je zobrazen na obr. 42. K desce střížnice je pevně přišroubována jako celek opěrná deska (4), kotevní deska (3) a podložka desky střížnice (2). V otvorech obrysového vyhazovače (15) jsou uloženy děrovací střížníky (9, 10) na pevno a samovolně nevykonávají žádný pohyb. Pohyb spodní části po vodících kolících je umožněn díky čtyřem vodícím pouzdrům (21), ve kterých jsou nalisována valivá vedení (22). Vodící pouzdra jsou na základní desce připevněna pomocí třech šroubů s vnitřním šestihranem (28). Číselný popis uvedený u jednotlivých prvků



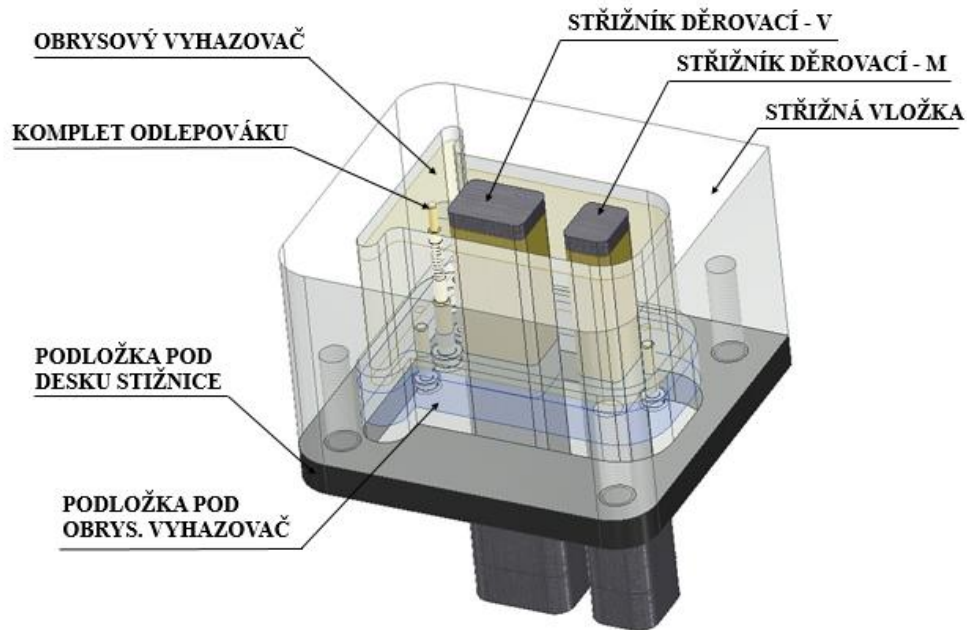
odpovídá pozicím ve výkresové dokumentaci spodního dílu nástroje. Spodní díl nástroje je zobrazen na obr. 40, spodní díl nástroje s průhlednou základní deskou a průhlednou deskou střížnice je na obr. 41.



Obr. 40 Spodní díl nástroje



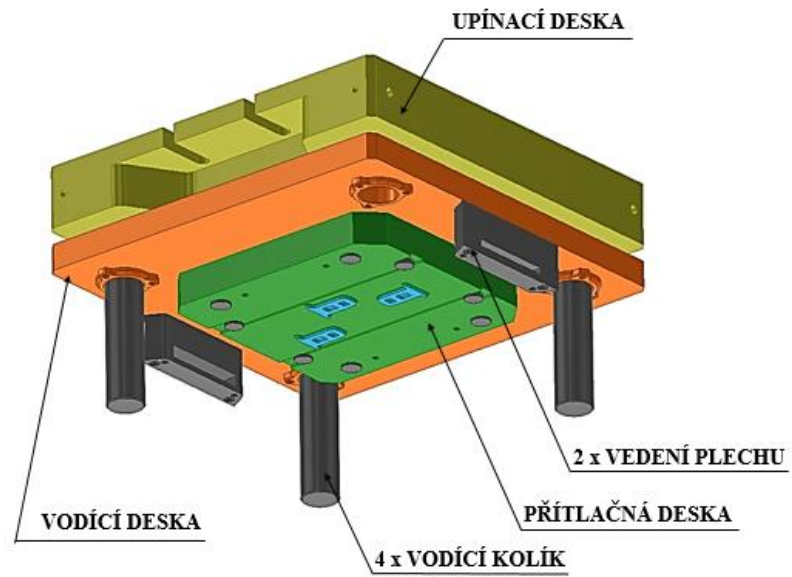
Obr. 41 Spodní díl nástroje s průhlednou základní deskou a průhlednou deskou střížnice



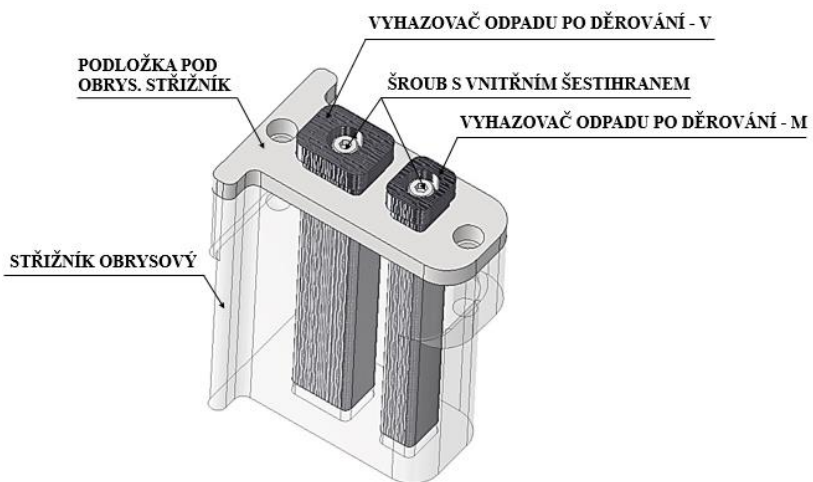
Obr. 42 Komplet střižné vložky

- Vrchní díl nástroje - vrchní díl nástroje je pomocí drážek na upínací desce upevněn v beranu lisu a nepohybuje se. K upínací desce (1) je pomocí kolíků a šroubů připevněna tvarová opěrná deska (4), která slouží k uložení obrysových střižníků (5). Dále jsou v upínací desce (1) nalisovány vodící sloupky (19), po kterých je umožněn pohyb spodní části směrem nahoru. Obrysové střižníky (5) jsou k opěrné desce připevněny pomocí šroubů (31), které jsou v upínací desce (1) zapuštěny s určitou vůlí. Mezi střižníkem (5) a opěrnou deskou (4) je umístěna kalená podložka (14), která zabraňuje omačkání opěrné desky a také vymezuje správnou polohu střižníku. Obrysový střižník (5) je v přítlačné desce (3) veden smykově, která je pomocí šroubů (34) připevněna k vodící desce (2). Přítlačná deska (3) je konstruována s tlačnou hranou dané geometrie. Přítlačná (3) a vodící deska (2) tvoří celek, který je pružně připevněn k upínací desce (1) pomocí šroubů (28) a pružin (24). Tvarová opěrná deska (4) se zasouvá do otvoru, kterým je opatřena vodící deska (2). Ve střižníku jsou vedeny vyhazovače (6, 7) pro odpad po děrování, které jsou podepřeny proti vypadnutí podložkou střižníku (14). Vlivem výskytu maziva dochází k přilnutí plechu, proto je v každém vyhazovači umístěn tzv. odleповák (10), který pomocí pružin (23) výstřížek nebo vyděrovaný odpad odlepí. Komplet obrysového střižníku je znázorněn na obr. 44. Opěrnou (4) a upínací deskou (2) prochází přítlačné kolíky (20), které mají za úkol zajistit pevné a rovnoměrné dosednutí přítlačné desky na stříhaný pás plechu, aby se docílilo důkladného zatlačení tlačné hrany do materiálu. Vedení plechu (12) je připevněno k vodící desce (2) po obou stranách pomocí šroubů (32) a kolíků (22). Pás plechu se tímto vedením protáhne a po stranách se zasune do válcových čepů s drážkou, tzv. držáky pásu (15). Tyto válcové čepy slouží jako postranní vedení pásu plechu a zabraňují případnému prohnutí plechu. Číselný popis uvedený u jednotlivých prvků odpovídá pozicím ve výkresové dokumentaci vrchního dílu nástroje.

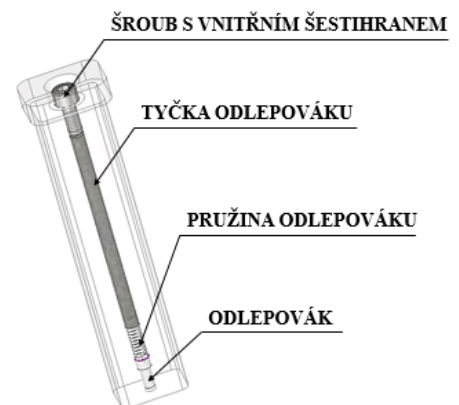
Na přítlačné (3) a střižné desce (kusovník spodního dílu pozice 5) jsou vyfrézované podélné drážky, které vytváří volný prostor pro nerovnosti okraje pásu plechu, které mohou vzniknout např. při nešetrném zacházení s polotovarem nebo při dělení plechu. Drážky slouží dále taky k odvodu vytlačeného maziva. Sestava vrchního dílu je zobrazena na obr. 43.



Obr. 43 Vrchní díl nástroje



Obr. 44 Komplet obrysového střížníku



Obr. 45 Komplet vyhazovače otvorů

## ZÁVĚR

Předmětem předkládané diplomové práce je řešení návrhu výroby součásti technologií přesného stříhání. Řešenou součástí je bezpečnostní spona vyráběná z materiálu 11 320.30 v roční dávce 700 000 ks.

V úvodu práce byly zhodnoceny možné varianty výroby zadané součásti. Srovnávány byly technologie řezání laserem, řezání vodním paprskem, postupové stříhání a přesné stříhání. Z těchto uvedených technologií byla jako nejoptimálnější varianta zvolena, s ohledem na přesnost, jakost střížné plochy a ekonomickou efektivitu, technologie přesného stříhání.

V následující části je provedena literární studie, která je zaměřena na problematiku technologie přesného stříhání.

Následující část práce je zaměřena na návrh výroby součásti. Vzhledem ke stanovené roční dávce je návrh nástroje navržen na výrobu třech výstřižků na jeden pracovní zdvih stroje. Jako polotovar byl pro navrhovanou technologii zvolen svitek pásu plechu o tloušťce 3 mm, šířce 80,1 mm a celkové délce 973 m. Pro pokrytí výrobní série 700 000 kusů bude potřeba 20 svitků těchto parametrů. Dále byly provedeny potřebné technologické a konstrukční výpočty.

Na základě vypočtené celkové síly byl pro výrobu zvolen trojčinný hydraulický lis HFA 3200plus od švýcarské firmy Feintool. Vzhledem k maximální kompatibilitě zařízení ve výrobní lince bylo pro odvíjení a rovnání plechu zvoleno doplňkové podávací zařízení FBA 8/300 taktéž od společnosti Feintool.

Výkresová dokumentace je zařazena mezi přílohy diplomové práce. Obsahuje výkresy sestavy nástroje a výrobní výkresy hlavních funkčních částí nástroje (dle pokynu vedoucího diplomové práce).

Diplomový projekt přináší celkový pohled na technologii přesného stříhání s tlačnou hranou. Tato technologie je výhodná především díky snížení počtu výrobních operací a výrobních časů, strojů a také obsluhujících pracovníků. Snížením počtu obsluhujících pracovníků, operací a strojů se náklady na mzdy a režie výrazně snižují.

---

## SEZNAM POUŽITÝCH ZDROJŮ

1. FOREJT, Milan a Miroslav PÍŠKA. Teorie obrábění, tváření a nástroje. Brno: Akademické nakladatelství CERM, 2006, 225 s. ISBN 80-214-2374-9.
  2. DVOŘÁK, Milan. Technologie II. 3 doplněné. Brno: Akademické nakladatelství CERM, 2004, 238 s. ISBN 80-214-2683-7.
  3. IndiaMART [online]. India: MENETA, 1999 [cit. 2022-04-26]. Dostupné z: <https://www.indiamart.com/proddetail/fine-blanking-parts-9336802762.html>
  4. DVOŘÁK, Milan, František GAJDOŠ a Karel NOVOTNÝ. Technologie tváření: plošné a objemové tváření. 5. Brno: Akademické nakladatelství CERM, 2013. ISBN 978-80-214-4747-9.
  5. DVOŘÁK, Milan. Technologie tváření: plošné a objemové tváření. 3. vyd. Brno: Akademické nakladatelství CERM, 2013, 169 s. ISBN 978-80-214-4747-9.
  6. NOVOTNÝ, Karel a Zdeněk MACHÁČEK. Speciální technologie I: Plošné a objemové tváření. 2. Brno: VUT Brno, 1992. ISBN 80-214-0404-3.
  7. NOVOTNÝ, Josef a Zdeněk LANGER. Stříhání a další způsoby dělení kovových materiálů. 1. Praha: SNTL, 1980. ISBN 04-234-80.
  8. GUIDI, Alfons. Přistříhování a přesné stříhání. 1. vyd. Praha: SNTL, 1969, 140 s. eISBN 04-209-69.
  9. DVOŘÁK, Milan, František GAJDOŠ a Karel NOVOTNÝ. Technologie tváření: Plošné a objemové tváření. 2. Brno: Akademické nakladatelství CERM, 2007, 169 s. ISBN 978-80-214-3425-7.
  10. Metal Forming Handbook: Schuler [online]. Berlin Heidelberg: Springer-Verlag, 1998, 573 s. [cit. 2022-05-11]. Dostupné z: [https://www.academia.edu/30987119/Metal\\_Forming\\_Handbook](https://www.academia.edu/30987119/Metal_Forming_Handbook)
  11. FOREJT, Milan. Teorie tváření. 1. Brno: Akademické nakladatelství CERM, 2004, 167 s. ISBN 80-214-2764-7.
  12. LIDMILA, Zdeněk. Teorie a technologie tváření. 1. Brno: Univerzita obrany, 2008, 112 s. ISBN 978-80-7231-579-6.
  13. FRANZ, Birzer. Forming and fineblanking: Cost effective manufacture of accurate sheetmetal parts. 1997. Verlag Moderne Industrie, 70 s. ISBN 34-789-3161-4.
  14. Technologie plošného tváření - stříhání. Katedra tváření kovů a plastů - Skripta [online]. Technická univerzita Liberec: Katedra strojírenské technologie oddělení tváření kovů a plastů [cit. 2022-05-11]. Dostupné z: [http://www.ksp.tul.cz/cz/kpt/obsah/vyuka/skripta\\_tkp/sekce/06.htm](http://www.ksp.tul.cz/cz/kpt/obsah/vyuka/skripta_tkp/sekce/06.htm)
  15. NOVOTNÝ, Karel. Tvářecí nástroje. 1. Brno: VUT, 1992, 186 s. ISBN 80-214-0401-9.
  16. VYSKOČIL, Oldřich a Pavel BARTOŠ. Směrnice pro konstrukci nástrojů pro přesné stříhání. 1. Brno: Zbrojovka Brno n.p., 1977.
  17. DVOŘÁK, Milan. Technologie tváření: návody do cvičení. 2. vyd. Brno: CERM, 2005, 103 s. ISBN 80-214-2881-3.
  18. ČSN 22 6015 (226015) A Lisovací stroje. Stříhadla a střížné vřle. Směrnice pro výpočet a konstrukci. Praha: Vydavatelství Úřadu pro normalizaci a měření, 1977. Dostupné také z: <http://csnonline.agentura-cas.cz/>
-

19. ŠPAČEK, Jindřich a Ladislav ŽÁK. Speciální technologie I a II: Návody do cvičení - část: plošné tváření. 1. Brno: VUT, 1991, 109 s. ISBN 80-214-0259-8.
20. FREMUNT, Přemysl a Tomáš PODRÁBSKÝ. Konstrukční oceli. Brno: Akademické nakladatelství CERM, 1996. ISBN 80-85867-95-8.
21. LaserCore [online]. [cit. 2022-04-26]. Dostupné z: <http://www.lasercore.cz/index.php/technologie/rezani-laserem/>
22. BARCAL, Jaroslav. Nekonenční metody obrábění. Praha: Ediční středisko ČVUT, 1989. ISBN A240494.
23. CHPS s.r.o.: dělení materiálu [online]. [cit. 2022-05-12]. Dostupné z: <https://chps.cz/deleni-materialu/>
24. LIKO-S [online]. Slavkov u Brna, 1992 [cit. 2022-04-26]. Dostupné z: <https://www.liko-welding.cz/cs/rezani-vodni-paprsek>
25. ELNA Servis s.r.o. [online]. [cit. 2022-04-26]. Dostupné z: <http://elnaservis.cz/rezani-vodnim-paprskem.html>
26. VPP-Martin s.r.o.: Nástrojárna, Lisovna, EDM obrábění [online]. [cit. 2022-04-26]. Dostupné z: <http://www.vvp-martin.cz/>
27. Justdial: Fine Blanking Parts [online]. [cit. 2022-04-26]. Dostupné z: <https://www.justdial.com/jdmart/Ahmedabad/Fine-Blanking-Parts/pid-2019013201/079PXX79-XX79-170711120139-H7T3?rStatus=1>
28. PRECOMPSOLUTIONS: Fineblanking [online]. [cit. 2022-04-26]. Dostupné z: <https://precomp.se/en/technology/technology-areas/fineblanking>
29. KOTOUČ, JIŘÍ, et al. Tvářecí nástroje. ČVUT. 1. vyd. Praha : ČVUT, 1993. 350s. ISBN 80-01-01003-1.
30. ČSN 41 1320: Ocel 11 320. Česká technická norma.
31. Feintool: Feintool International Holding AG [online]. [cit. 2022-05-20]. Dostupné z: <https://www.feintool.com/en/newsroom/publications/>
32. Feintool: FBA 8/300 [online]. [cit. 2022-05-20]. Dostupné z: [https://www.feintool.com/fileadmin/user\\_upload/Produkte\\_Services/Pressen\\_Komplettsysteme/Pressen\\_und\\_Anlagen/Peripheriesysteme/Bandanlage\\_Technical\\_Data\\_FBA8\\_KBF\\_EN.pdf](https://www.feintool.com/fileadmin/user_upload/Produkte_Services/Pressen_Komplettsysteme/Pressen_und_Anlagen/Peripheriesysteme/Bandanlage_Technical_Data_FBA8_KBF_EN.pdf)An inverse approach for the geometry prediction of sheetmetal parts with embossings made of high- and ultra-high strength steels [online]. [cit. 2022-05-20]. Dostupné z: <https://iopscience.iop.org/article/10.1088/1742-6596/896/1/012097/pdf>
33. Feintool: odvíjecí zařízení [online]. [cit. 2022-05-20]. Dostupné z: <https://www.feintool.com/en/products-and-services/complete-press-systems/presses-and-systems/peripheral-systems/>
34. CITACE PRO: Generátor citací [online]. [cit. 2022-05-20]. Dostupné z: <https://www.citacepro.com>

## SEZNAM POUŽITÝCH SYMBOLŮ A ZKRATEK

## Symboly

Označení	Legenda	Jednotka
a	vzdálenost špičky tlačné hrany od křivky stříhu	[mm]
$A_c$	celková práce na výrobu jednoho výstřížku	[J]
$A_c'$	celková práce	[J]
$A_p$	práce přidržovače	[J]
$A_s$	střížná práce	[J]
$A_s$	práce vyhazovače	[J]
b	zářez	[mm]
$B_k$	počet tlačných kolíků	[ks]
$b_{min}$	minimální šířka drážky	[mm]
c	koeficient závislý na požadavcích stříhání	[-]
$d_k$	průměr kolíku	[mm]
$D_s$	vnější průměr svitku	[mm]
$d_s$	vnitřní průměr svitku	[mm]
E	velikost můstku	[mm]
F	postranní odpad	[mm]
$F_c$	celková síla	[N]
$F_c'$	celková síla na výrobu jednoho výstřížku	[N]
$F_p$	síla přidržovače	[N]
$F_s$	střížná síla	[N]
$F_v$	síla vyhazovače	[N]
h	výška tlačné hrany	[mm]
$h_1$	hodnota odlehčení za tlačnou hranou	[mm]
JR	jmenovitý rozměr součásti	[mm]
k	délka kroku	[mm]
L	délka tlačné hrany	[mm]
$l_h$	délka tlačné hrany	[mm]
$l_p$	délka pásu plechu navinutého svitku	[mm]
$l_s$	délka křivky stříhu	[mm]
$l_{s1}$	délka křivky stříhu osazeného děrovacího střížníku	[mm]
$l_z$	délka pro zavedení svitku plechu do nástroje	[mm]
$m_{max}$	maximální hmotnost	[kg]
$m_{sv}$	hmotnost svitku	[kg]
n	koeficient otupení	[-]
$n_1$	počet kusů ze svitku pro 1 řad	[ks]
$n_c$	celkový počet kusů z jednoho svitku pro 3 řady	[ks]
P	přípustná míra opotřebení	[mm]
p	měrný tlak	[MPa]
$P_s$	potřebný počet svitků	[ks]
R	poloměr zabolení	[mm]
RAD	rozměr střížníku při děrování	[mm]
RAV	rozměr střížníku při vystřihování	[mm]
$R_e$	mez kluzu	[MPa]
RED	rozměr střížnice při děrování	[mm]
REV	rozměr střížnice při vystřihování	[mm]
$R_m$	mez pevnosti	[MPa]
$R_{min}$	minimální velikost rádiusu	[mm]

S	plocha průřezu střížníku	[mm <sup>2</sup> ]
s	tloušťka materiálu	[mm]
S <sub>a</sub>	plocha, na které působí přitlačná deska	[mm <sup>2</sup> ]
S <sub>b</sub>	plocha, na které působí vyhazovací síla jednoho vyhazovače	[mm <sup>2</sup> ]
S <sub>o</sub>	plocha průřezu osazení střížníku	[mm <sup>2</sup> ]
S <sub>p</sub>	plocha přidržovače	[mm <sup>2</sup> ]
S <sub>p</sub>	plocha průřezu tlačného kolíku	[mm <sup>2</sup> ]
S <sub>s</sub>	plocha svitku	[mm <sup>2</sup> ]
S <sub>s</sub>	plocha osazeného děrovacího střížníku	[mm <sup>2</sup> ]
S <sub>v</sub>	plocha, na kterou působí vyhazovač	[mm <sup>2</sup> ]
S <sub>v</sub>	plocha výstřížku	[mm <sup>2</sup> ]
š	šířka pásu	[mm]
TA	výrobní tolerance střížníku	[mm]
TE	výrobní tolerance střížnice	[mm]
TS	tolerance jmenovitého rozměru	[mm]
U <sub>s</sub>	procentuální využití jednoho svitku	[%]
V	střížná vůle	[mm]
v	střížná vůle	[mm]
v <sub>s</sub>	výrobní série	[ks]
W <sub>1</sub>	minimální vzdálenost mezi otvory	[mm]
W <sub>2</sub>	minimální vzdálenost mezi otvory a drážkou	[mm]
z	střížná mezera	[mm]
β	vnější úhel tlačné hrany	[°]
γ	vnitřní úhel tlačné hrany	[°]
Δσ <sub>3</sub>	přídavné tlakové napětí	[MPa]
σ	kontrola střížníku na otlačení	[MPa]
σ <sub>3</sub>	tlakové napětí	[MPa]
σ <sub>c</sub>	celkové hlavní tlakové napětí	[MPa]
σ <sub>D</sub>	namáhání v tlaku	[MPa]
σ <sub>Dov</sub>	dovolené napětí	[MPa]
σ <sub>n</sub>	normálové napětí	[MPa]
τ <sub>max</sub>	smykové napětí	[MPa]
τ <sub>s</sub>	střížný odpor	[MPa]
ρ	hustota	[kg·m <sup>-3</sup> ]



## SEZNAM PŘÍLOH

Příloha 1	Parametry odvíjecího zařízení FBA 8/300
Příloha 2	Parametry hydraulického lisu HFA 3200plus
Příloha 3	Parametry tlačné hrany
Příloha 4	Materiálový list norma ČSN 42 1320

### Seznam výkresů

Bezpečnostní spona; 2022-DP-192128-0
Střížný nástroj; 2022-DP-192128-1
Střížný nástroj - spodní díl; 2022-DP-192128-2
Kusovník - spodní díl; 2022-DP-192128-2.1
Střížný nástroj - vrchní díl; 2022-DP-192128-3
Kusovník - vrchní díl; 2022-DP-192128-3.1
Obrysový střížník; 2022-DP-192128-4
Deska střížnice; 2022-DP-192128-5
Střížná vložka; 2022-DP-192128-6

**PRODUCTS AND SERVICES**  
FROM FEINTOOL FINEBLANKING TECHNOLOGY



## Technical data

Edition May 2011

---

**FBA 8/300**

**FBA 8/500**

Feintool Compact Feeding Line

 FEINTOOL

**DATA, FACTS AND FIGURES**

## Numbers that add up

<b>Feeding line type</b>		<b>FBA 8/300</b>	<b>FBA 8/500</b>
<b>Material specification</b>			
max. strip width	mm	300	500
Strip thickness	mm	1,5 - 8	1,5 - 8
max. leveling capacity bs <sup>2*</sup>	mm <sup>3</sup>	15000	15000
max. cross section over complete strip width*	mm <sup>2</sup>	300 x 7,0	500 x 5,5
<b>Technical specification</b>			
max. acceleration*	m/s <sup>2</sup>	8	8
max. speed of the feeder leveler	m/min	50	50
max. acceleration with option «speed»	m/s <sup>2</sup>	15	15
<b>Strokes</b>			
Feeding length	mm	0,1 - 999,9	0,1 - 999,9
max. strokes	1/min	80	80
<b>Coil</b>			
Inside diameter	mm	508	508
Inside diameter option	mm	610	610
External diameter	mm	2000	2000
Coil weight standard	kg	3000	5000
Coil weight optional	kg	5000 or 8000	8000
<b>Machine specification</b>			
<b>Decoiler</b>			
Expansion range (standard)	mm	470 - 530	470 - 530
Expansion range additional (option)	mm	570 - 630	570 - 630
Number of restrictor arms standard version		1	1
Number of restrictor arms optional version		2	2
Coil stopper on decoiler mandrel		4 cone rolls	4 cone rolls
Coil chair with lateral decoiler movement		option	option
<b>Threading Unit</b>		included	included
<b>Feeder Leveler</b>			
Number of leveling rolls (standard)		7	7
Leveling rolls diameter	mm	88	88
Number of leveling rolls with option «additional roll»	min.	8	8
Feeding rolls diameter	mm	150	150
High adjustment		included	included
Hinged leveling unit		included	included
Measuring wheel for feed length adjustment		included	included
Pilot release		hydraulically	hydraulically
All rolls driven (leveling and feeding rolls)		included	included
<b>Power supply</b>			
Total power	kW	45	45

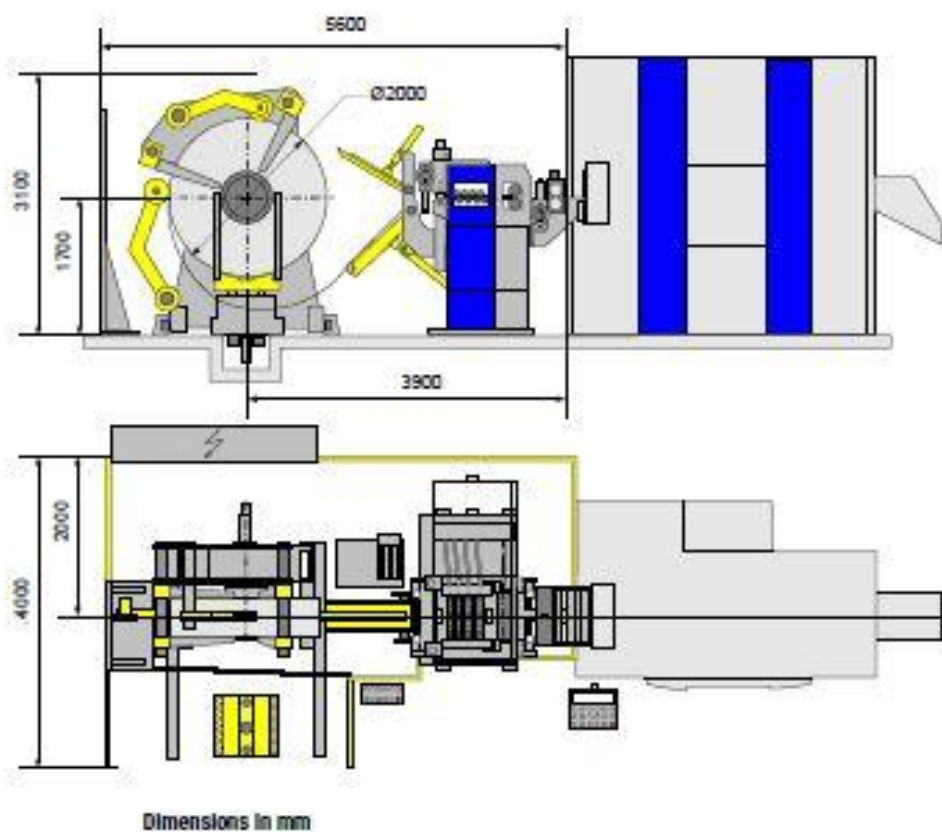
\* See diagram

\*\* Depending of the material to level

Rights reserved to data modifications for technical improvement reason.

## SIZES AND DIMENSIONS

Compact design takes up little space



## Parametry hydraulického lisu HFA 3200plus [31]

Fineblanking press Typ		HFA 3200plus	HFA 4500plus	HFA 7000plus	HFA 8800plus	HFA 11000plus
<b>Forces</b>						
Total force	min. - max. kN	2000 - 3200	3000 - 4500	4675 - 7000	5850 - 8800	7400 - 11000
Woe-ring force	min. - max. kN	140 - 1400	200 - 2000	320 - 3200	400 - 4000	500 - 5000
Counterforce	min. - max. kN	70 - 700	100 - 1000	160 - 1600	200 - 2000	250 - 2500
Ejector force	max. kN	225	365	520	800	800
Stripper force	max. kN	240	520	520	900	800
Scrap chopper blade force	kN	310	310	310	750	750
<b>Stroke distances</b>						
Ram strokes at max. min. tool heights	mm	100/180	150/230	150/230	200/305	200/305
Woe-ring stroke	max. mm	25	40	40	40	40
Counterforce stroke	max. mm	25	40	40	40	40
Ram stroke rate (according to part)	up to: n/min	80	70	60	55	50
<b>Ram speeds</b>						
Blanking speed	min - max. mm/s	5 - 70	5 - 70	5 - 70	5 - 70	5 - 70
Closing speed	mm/s	200	200	200	200	200
Return speed	mm/s	200	200	200	200	200
<b>Material feed</b>						
Feed steps	min.-max. mm	1-999.9	1-999.9	1-999.9	1-999.9	1-999.9
Feed step increments	mm	0.1	0.1	0.1	0.1	0.1
Strip length	min. mm	2600	3400	3700	3950	4200
Strip width	min - max. mm	40 - 350	40 - 350	40 - 450	40 - 450	40 - 450
Material thickness	max. mm	16	16	16	16	16
<b>Power ratings</b>						
Total power	50Hz/60Hz approx. kW	97/112	118/135	140/160	192/220	290/275
Main drive	50Hz/60Hz kW	90/104	110/127	132/152	160/184	250/230
<b>Hydraulic unit</b>						
Capacity	approx. liter	2000	2000	2000	3000	3000
<b>Weight</b>						
Total weight of installation ready for operation	approx. kg	20 000	33 000	41 000	62 000	74 000

Tloušťka mat./mm/	a	h	h <sub>1</sub>	R
0,5	0,5	0,2	0,25	0,04
0,8	0,6	0,25	0,3	0,05
1,0	0,7	0,3	0,35	0,06
1,2	0,8	0,3	0,35	0,06
1,5	1,0	0,35	0,4	0,07
1,8	1,2	0,4	0,45	0,08
2,0	1,4	0,4	0,45	0,08
2,2	1,5	0,4	0,45	0,08
2,5	1,75	0,4	0,45	0,08
3,0	2,1	0,45	0,5	0,09
3,5	2,5	0,45	0,5	0,09
4,0	2,8	0,5	0,55	0,1
4,5	3,2	0,5	0,55	0,1
5,0	3,7	0,55	0,6	0,11
5,5	4,0	0,6	0,65	0,12
6,0	4,2	0,6	0,65	0,12
6,5	4,4	0,65	0,7	0,13
7,0	4,6	0,65	0,7	0,13
7,5	4,8	0,7	0,75	0,14
8,0	5,0	0,7	0,75	0,14
8,5	5,25	0,7	0,75	0,14
9,0	5,5	0,8	0,85	0,16
9,5	5,75	0,8	0,85	0,16
10,0	6,0	0,85	0,9	0,17

ČSN 41 1320

Výrobek		plechy				
Provedení		válcováno za tepla				
Povrch podle rozměrové normy		.2 mořený, matný .3 mořený, hladký				
Rozměrová norma		ČSN 42 5302				
Technické dodací předpisy		ČSN 42 0128				
Označení materiálu, stavu a stupně přetváření		11 320.30	11 320.31			
Stav		žíhaný na měkko				
Stupeň přetváření		dále nepřeválcováno	lehce převálcováno			
Tloušťka mm		0,70 až 3,50				
Nejvyšší mez kluzu $R_e^1$ ) MPa		260	290			
Pevnost v tahu $R_m$ MPa		270 až 370				
Nejnižší tažnost $A_{10}$ napříč %		30	28			
Nejnižší prohloubení při zkoušce hloubením podle Erichsena podle ČSN 42 0406 a = tloušťka (mm) h = prohloubení (mm)	pro stupeň přetváření .0	a	0,70	0,80	0,90	1,00
		h	9,20	9,60	9,90	10,20
		a	1,30	1,50	1,80	2,00
		h	10,80	11,20	11,70	12,00
	pro stupeň přetváření .1	a	0,70	0,80	0,90	1,00
		h	9,00	9,40	9,70	10,00
		a	1,30	1,50	1,80	2,00
		h	10,70	11,10	11,60	11,80
Zkouška dvojitým přehybem podle ČSN 42 0128		na vnější ploše přehybu nesmějí vzniknout trhlinky v kovu; zdrsnění povrchu se povoluje				
Svařitelnost podle ČSN 05 1310		zaručená <sup>2)</sup>				