



# VYSOKÉ UČENÍ TECHNICKÉ V BRNĚ

BRNO UNIVERSITY OF TECHNOLOGY

## FAKULTA ELEKTROTECHNIKY A KOMUNIKAČNÍCH TECHNOLOGIÍ

FACULTY OF ELECTRICAL ENGINEERING AND COMMUNICATION

## ÚSTAV VÝKONOVÉ ELEKTROTECHNIKY A ELEKTRONIKY

DEPARTMENT OF POWER ELECTRICAL AND ELECTRONIC ENGINEERING

## LABORATORNÍ NAPÁJECÍ ZDROJ S DIGITÁLNÍ ŘÍDICÍ JEDNOTKOU

LABORATORY POWER SUPPLY SOURCE WITH A DIGITAL CONTROL UNIT

### DIPLOMOVÁ PRÁCE

MASTER'S THESIS

### AUTOR PRÁCE

AUTHOR

Bc. Michal Šír

### VEDOUCÍ PRÁCE

SUPERVISOR

doc. Ing. Pavel Vorel, Ph.D.

BRNO 2016



# Diplomová práce

magisterský navazující studijní obor **Silnoproudá elektrotechnika a výkonová elektronika**

Ústav výkonové elektrotechniky a elektroniky

**Student:** Bc. Michal Šír

**ID:** 146969

**Ročník:** 2

**Akademický rok:** 2015/16

## NÁZEV TÉMATU:

### Laboratorní napájecí zdroj s digitální řídicí jednotkou

#### POKyny PRO VYPRACOVÁNÍ:

1. Navrhnete desky plošných spojů pro veškeré řídicí, napájecí a silové obvody zdroje.
2. Realizujte vinuté prvky, osadte a oživte veškeré obvody zdroje. Sestavte mechanickou konstrukci.
3. Naprogramujte řídicí jednotku, nastavte použité regulátory.
4. Proveďte sérii ověřovacích měření. Sestavte technickou dokumentaci elektrické části zdroje.

#### DOPORUČENÁ LITERATURA:

[1] P. Vorel, P. Procházka: Řídicí členy v elektrických pohonech (skriptum VUT Brno)

[2] M. Patočka: Magnetické jevy a obvody ve výkonové elektronice

**Termín zadání:** 21.9.2015

**Termín odevzdání:** 24.5.2016

**Vedoucí práce:** doc. Ing. Pavel Vorel, Ph.D.

**Konzultant diplomové práce:**

**Ing. Ondřej Víték, Ph.D., předseda oborové rady**

#### UPOZORNĚNÍ:

Autor diplomové práce nesmí při vytváření diplomové práce porušit autorská práva třetích osob, zejména nesmí zasahovat nedovoleným způsobem do cizích autorských práv osobnostních a musí si být plně vědom následků porušení ustanovení § 11 a následujících autorského zákona č. 121/2000 Sb., včetně možných trestněprávních důsledků vyplývajících z ustanovení části druhé, hlavy VI. díl 4 Trestního zákoníku č.40/2009 Sb.

## **Abstrakt**

Diplomová práca sa zaoberá detailným návrhom silových a riadiacich obvodov laboratórneho napájacieho zdroja pozostávajúceho z aktívneho usmerňovača v spojitom móde prúdu cievkou a meniča jednosmerného napätia. Výsledkom práce je návrh schém zapojenia pre jednotlivé časti zariadenia ako aj vhodných regulačných štruktúr s ich následnou implementáciou na zostavenom prototypu.

## **Abstract**

This project deals with a design of power and control circuits for a laboratory power supply source, consisting of a continuous conduction mode active rectifier and DC/DC converter. Detailed design of input rectifier with active power factor correction, DC/DC converter and control circuits with their implementation to digital signal processor are the project results.

## **Kľúčové slová**

Digitálne riadený napájací zdroj; aktívny sieťový usmerňovač; impulzný napájací zdroj; laboratórny zdroj

## **Keywords**

Digital power supply control; power factor correction, switch mode power supply; laboratory power supply

## **Bibliografická citace**

ŠÍR, M. *Laboratorní napájecí zdroj s digitální řídicí jednotkou*. Brno: Vysoké učení technické v Brně, Fakulta elektrotechniky a komunikačních technologií, 2016. 95 s. Vedoucí diplomové práce doc. Ing. Pavel Vorel, Ph.D..

## **Prohlášení**

Prohlašuji, že svou diplomovou práci na téma Laboratorní napájecí zdroj s digitální řídicí jednotkou jsem vypracoval samostatně pod vedením vedoucího diplomové práce a s použitím odborné literatury a dalších informačních zdrojů, které jsou všechny citovány v práci a uvedeny v seznamu literatury na konci práce.

Jako autor uvedené diplomové práce dále prohlašuji, že v souvislosti s vytvořením této diplomové práce jsem neporušil autorská práva třetích osob, zejména jsem nezasáhl nedovoleným způsobem do cizích autorských práv osobnostních a jsem si plně vědom následků porušení ustanovení § 11 a následujících autorského zákona č. 121/2000 Sb., včetně možných trestněprávních důsledků vyplývajících z ustanovení § 152 trestního zákona č. 140/1961 Sb.

V Brně dne .....

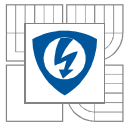
Podpis autora .....

## **Poděkování**

Děkuji vedoucímu diplomové práce doc. Pavlovi Vorlovi za účinnou metodickou, pedagogickou a odbornou pomoc a další cenné rady při zpracování mé diplomové práce.

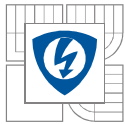
V Brně dne .....

Podpis autora .....



## Obsah

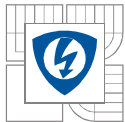
<b>ZOZNAM OBRÁZKOV.....</b>	<b>8</b>
<b>ZOZNAM SYMBOLOV A SKRATIEK.....</b>	<b>11</b>
<b>ÚVOD.....</b>	<b>14</b>
<b>1. SYSTÉMOVÉ RIEŠENIE LABORATÓRNEHO NAPÁJACIEHO ZDROJA.....</b>	<b>16</b>
<b>2. NÁVRH AKTÍVNEHO SIEŤOVÉHO USMERŇOVAČA PRACUJÚCEHO V SPOJITOM MÓDE PRÚDU CIEVKOU .....</b>	<b>18</b>
<b>2.1 NÁVRH VÝKONOVÝCH OBVODOV VSTUPNÉHO AKT. USMERŇOVAČA.....</b>	<b>18</b>
2.1.1 NÁVRH TLMIVKY AKTÍVNEHO USMERŇOVAČA .....	21
2.1.2 VÝBER VÝKONOVÝCH SPÍNACÍCH PRVKOV .....	24
2.1.3 VÝSLEDOK NÁVRHU SILOVEJ ČASTI AKTÍVNEHO USMERŇOVAČA .....	28
<b>2.2 NÁVRH RIADIACICH OBVODOV AKTÍVNEHO USMERŇOVAČA .....</b>	<b>29</b>
2.2.1 PRINCÍP ČINNOSTI INTEGROVANÉHO OBVODU L4981 .....	30
2.2.2 VÝPOČET KOMPONENTOV SCHÉMY ZAPOJENIA RIADIACEHO OBVODU.....	33
<b>2.3 NÁVRH CHLADIACEHO SYSTÉMU AKTÍVNEHO USMERŇOVAČA.....</b>	<b>36</b>
<b>2.4 SIMULÁCIA AKTÍVNEHO USMERŇOVAČA V MATLAB-SIMULINK.....</b>	<b>38</b>
<b>3. NÁVRH MENIČA JEDNOSMERNÉHO NAPÄTIA.....</b>	<b>45</b>
<b>3.1 NÁVRH VÝKONOVÝCH OBVODOV MENIČA JEDNOSMERNÉHO NAPÄTIA .....</b>	<b>46</b>
3.1.1 NÁVRH TRANSFORMÁTORA .....	47
3.1.2 NAVÍJACÍ PREDPIS TRANSFORMÁTORA.....	50
3.1.3 NÁVRH LC FILTRA.....	51
3.1.4 NAVÍJACÍ PREDPIS FILTRAČNEJ TLMIVKY.....	52
3.1.5 VÝPOČET STRÁT V KOMPONENTOCH MENIČA .....	52
3.1.6 ZHRNUTIE NÁVRHU SILOVEJ ČASTI MENIČA NAPÄTIA.....	54
<b>3.2 NÁVRH CHLADIACEHO SYSTÉMU MENIČA JEDNOSMERNÉHO NAPÄTIA.....</b>	<b>55</b>
<b>3.3 NÁVRH BUDIČA VÝKONOVÝCH TRANZISTOROV .....</b>	<b>57</b>
3.3.1 NÁVRH IMPULZNÉHO TRANSFORMÁTORA BUDIČA VÝKONOVÝCH TRANZISTOROV.....	58
3.3.2 NAVÍJACÍ PREDPIS TRANSFORMÁTORA BUDIČA VÝKONOVÝCH TRANZISTOROV .....	59
<b>3.4 NÁVRH MERACIEHO TRANSFORMÁTORA PRÚDU.....</b>	<b>60</b>
3.4.1 NAVÍJACÍ PREDPIS MERACIEHO TRANSFORMÁTORA PRÚDU.....	62
<b>3.5 NÁVRH RIADIACICH OBVODOV MENIČA JEDNOSMERNÉHO NAPÄTIA .....</b>	<b>63</b>
3.5.1 DIGITÁLNA ČASŤ RIADIACICH OBVODOV .....	63
3.5.2 OVLÁDACIE A ZOBRAZOVACIE PRVKY, KOMUNIKAČNÉ ROZHRANIE .....	69
3.5.3 ANALÓGOVÁ ČASŤ RIADIACICH OBVODOV .....	72
<b>4 NÁVRH A REALIZÁCIA MECHANICKEJ KONŠTRUKCIE .....</b>	<b>74</b>
<b>5 SÉRIA KONTROLNÝCH MERANÍ.....</b>	<b>76</b>
<b>5.1 AKTÍVNY USMERŇOVAČ .....</b>	<b>76</b>
<b>5.2 MENIČ JEDNOSMERNÉHO NAPÄTIA SO ZARADENÝM LINEÁRNYM REGULÁTOROM.....</b>	<b>83</b>
<b>ZÁVER.....</b>	<b>91</b>
<b>LITERATÚRA A POUŽITÉ ZDROJE .....</b>	<b>92</b>
<b>ZOZNAM PRÍLOH .....</b>	<b>95</b>



## ZOZNAM OBRÁZKOV

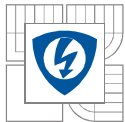
<i>Obr. 1: Laboratórne napájacie zdroje s výkonom 300W, Matrix MPS3005 (vľavo, prevzaté z [21]), GWinstek GPS3305 (vpravo, prevzaté z [16]).....</i>	<i>14</i>
<i>Obr. 2: Usporiadanie testovacieho pracoviska - montáž napájacích zdrojov do 19" systému, prevzaté z [41].....</i>	<i>15</i>
<i>Obr. 3: Systémové riešenie laboratórneho napájacieho zdroja.....</i>	<i>17</i>
<i>Obr. 4: Silová časť sieťového aktívneho usmerňovača.....</i>	<i>19</i>
<i>Obr. 5: Znáznornenie priebehu prúdu v jednotlivých uzloch aktívneho usmerňovača.....</i>	<i>20</i>
<i>Obr. 6: Geometrické rozmery jadra E42/21/15.....</i>	<i>21</i>
<i>Obr. 7: Magnetizačná krivka a straty v závislosti na magnetickej indukcie, materiál N92, prevzaté z [9].....</i>	<i>22</i>
<i>Obr. 8: Magnetizačná krivka a straty v závislosti na magnetickej indukcie, materiál N97, prevzaté z [10].....</i>	<i>23</i>
<i>Obr. 9: VA charakteristika diódy v usmerňovacom mostíku GBJ1508, prevzaté z [5].....</i>	<i>24</i>
<i>Obr. 10: Zapínacie a vypínacie časy uvedené výrobcom pre tranzistor SPW20N60, prevzaté z [19].....</i>	<i>25</i>
<i>Obr. 11: Grafy zobrazujúce zotavenie kremíkovej diódy v priepustnom a závernom smere, STTH10LCD06 prevzaté z [36].....</i>	<i>26</i>
<i>Obr. 12: Zobrazenie prúdu pri závernom zotavení kremíkovej diódy, upravené z [30].....</i>	<i>27</i>
<i>Obr. 13: AV charakteristika diódy IDH06G65C5, prevzaté z [18].....</i>	<i>28</i>
<i>Obr. 14: Blokovaná schéma integrovaného obvodu L4981 od výrobcu ST Microelectronics, prevzaté z [34].....</i>	<i>29</i>
<i>Obr. 15: Blokovaná schéma doprednej regulácie pomocou vstupu VLFF integrovaného obvodu L4981, prevzaté z [34].....</i>	<i>31</i>
<i>Obr. 16: Grafy znázorňujúce činnosť analógovej násobičky obvodu L4981, prevzaté z [34].....</i>	<i>32</i>
<i>Obr. 17: Teplotná závislosť referenčného napätia, nastavenie pracovnej frekvencie obvodu L4981, prevzaté z [34].....</i>	<i>32</i>
<i>Obr. 18: Amplitúdová a fázová charakteristika filtra pre vstup VRMS obvodu L4981.....</i>	<i>35</i>
<i>Obr. 19: Teplotná schéma chladiča aktívneho usmerňovača.....</i>	<i>36</i>
<i>Obr. 20: Schéma silovej časti matematického modelu vytvoreného v Matlab Simulink.....</i>	<i>39</i>
<i>Obr. 21: Schéma riadiacej časti matematického modelu vytvoreného v Matlab Simulink.....</i>	<i>40</i>
<i>Obr. 22: Výsledok simulácie - priebeh napätia a prúdu, zvlnenie v medziobvode.....</i>	<i>41</i>
<i>Obr. 23: Výsledok simulácie - priebeh napätia a prúdu, zvlnenie v medziobvode.....</i>	<i>41</i>
<i>Obr. 24: Výsledok simulácie - priebeh prúdu tlmivkou, diódou a tranzistorom aktívneho usmerňovača (265VAC, 1000W).....</i>	<i>42</i>





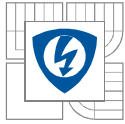
---

<i>Obr. 25: Výsledok simulácie - priebeh prúdu tlmivkou, napätie na tranzistore a dióde .....</i>	<i>42</i>
<i>Obr. 26: Výsledok simulácie – odozva regulácie napätia medziobvodu na skok záťaže (20→100%) s použitím doprednej regulácie, 180VAC .....</i>	<i>43</i>
<i>Obr. 27: Výsledok simulácie – odozva regulácie napätia medziobvodu na skok záťaže (20→100%) bez použitia doprednej regulácie, 180VAC .....</i>	<i>43</i>
<i>Obr. 28: Výsledok simulácie - odozva regulácie na pokles napätia siete bez zaradeného vstupu VRMS, .....</i>	<i>44</i>
<i>Obr. 29: Výsledok simulácie - odozva regulácie na pokles napätia siete so zaradeným vstupom VRMS, .....</i>	<i>44</i>
<i>Obr. 30: Silové obvody meniča jednosmerného napätia s pripojeným sériovým stabilizátorom ..</i>	<i>46</i>
<i>Obr. 31: Geometrické rozmery jadra PQ35/35, prevzaté z [13] .....</i>	<i>47</i>
<i>Obr. 32: Magnetizačná krivka a hysterézne straty pre materiál PC44, prevzaté z [40] .....</i>	<i>48</i>
<i>Obr. 33: Rozloženie vinutí transformátora a jeho vyhotovenie .....</i>	<i>50</i>
<i>Obr. 34: Vyhotovenie tlmivky PQ3535 .....</i>	<i>52</i>
<i>Obr. 35: Tepelná schéma chladiča primárnych tranzistorov meniča jednosmerného napätia ....</i>	<i>55</i>
<i>Obr. 36: Tepelná schéma chladiča komponentov sekundárnej strany .....</i>	<i>56</i>
<i>Obr. 37: Budič výkonového tranzistora so súčasným prenosom informácie a budiacej energie magnetickou cestou, prevzaté z [49] .....</i>	<i>57</i>
<i>Obr. 38 Rozloženie vinutí a vyhotovenie transformátora budiča výkonového tranzistora .....</i>	<i>59</i>
<i>Obr. 39: Schéma zapojenia meracieho transformátora prúdu s demagnetizáciou do Zenerovej diódy .....</i>	<i>60</i>
<i>Obr. 40: Navijací predpis a vyhotovenie meracieho transformátora prúdu .....</i>	<i>62</i>
<i>Obr. 41: Bloková schéma riadiacich obvodov meniča jednosmerného napätia .....</i>	<i>63</i>
<i>Obr. 42: Ochrana vstupu A/D prevodníka .....</i>	<i>65</i>
<i>Obr. 43: Jednočinný priepustný menič z pohľadu regulácie, prevzaté z [31] .....</i>	<i>66</i>
<i>Obr. 44: Regulačná štruktúra meniča jednosmerného napätia aplikovaná v DSP .....</i>	<i>67</i>
<i>Obr. 45: Závislosť odporu NTC termistora B57871S .....</i>	<i>68</i>
<i>Obr. 46: Grafický TFT display s radičom ILI9341 .....</i>	<i>70</i>
<i>Obr. 47: Display s vlastnou riadiacou jednotkou <math>\mu</math>LCD32, 4D Systems .....</i>	<i>70</i>
<i>Obr. 48: Ovládanie výstupných parametrov laboratórneho zdroja z PC, aplikácia vytvorená v C# .....</i>	<i>71</i>
<i>Obr. 49: Principiálna schéma lineárneho regulátora .....</i>	<i>72</i>
<i>Obr. 50: Úprava signálu bočníka pre snímanie A/D prevodníkom procesora .....</i>	<i>73</i>
<i>Obr. 51: Kompletný 3D model laboratórneho zdroja (bez vrchného krytu) .....</i>	<i>74</i>
<i>Obr. 52: Výroba predného panela laboratórneho zdroja na CNC fréze .....</i>	<i>75</i>



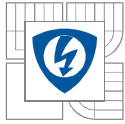
---

<i>Obr. 53: Zostavený prototyp laboratórneho zdroja .....</i>	<i>76</i>
<i>Obr. 54: Prechodný dej po zapnutí hlavného vypínača - štart aktívneho usmerňovača.....</i>	<i>77</i>
<i>Obr. 55: Tvar odoberaného prúdu pri napätí siete 180VAC .....</i>	<i>77</i>
<i>Obr. 56: Tvar odoberaného prúdu pri napätí siete 230VAC .....</i>	<i>78</i>
<i>Obr. 57: Tvar odoberaného prúdu pri napätí siete 265VAC .....</i>	<i>78</i>
<i>Obr. 58: Test dynamiky regulácie 40W→400W (180VAC).....</i>	<i>79</i>
<i>Obr. 59: Test dynamiky regulácie 200→800W (180VAC).....</i>	<i>79</i>
<i>Obr. 60: Test dynamiky regulácie 400W→40W (180VAC).....</i>	<i>80</i>
<i>Obr. 61: Test dynamiky regulácie 800W→200W (180VAC).....</i>	<i>80</i>
<i>Obr. 62: Priebehy napätí a prúdu aktívnym usmerňovačom .....</i>	<i>81</i>
<i>Obr. 63: Účinník odoberaného prúdu v závislosti na príkone a vstupnom napätí aktívneho usmerňovača (Yokogawa WT330).....</i>	<i>81</i>
<i>Obr. 64: Celkové harmonické skreslenie odoberaného prúdu v závislosti na príkone a vstupnom napätí aktívneho usmerňovača (Voltech PM 100) .....</i>	<i>82</i>
<i>Obr. 65: Priebeh napätí v uzloch meniča jednosmerného napätia (pri 40V/10A).....</i>	<i>83</i>
<i>Obr. 66: Priebeh napätí v uzloch meniča jednosmerného napätia (pri 40V/10A).....</i>	<i>83</i>
<i>Obr. 67: Test dynamiky regulácie, skok výstupného prúdu 0-10A pri výstupnom napätí 5V .....</i>	<i>84</i>
<i>Obr. 68: Test dynamiky regulácie, skok výstupného prúdu 10-0A pri výstupnom napätí 5V .....</i>	<i>84</i>
<i>Obr. 69: Test dynamiky regulácie, skok výstupného prúdu 0-10A pri výstupnom napätí 20V .....</i>	<i>85</i>
<i>Obr. 70: Test dynamiky regulácie, skok výstupného prúdu 10-0A pri výstupnom napätí 20V .....</i>	<i>85</i>
<i>Obr. 71: Test dynamiky regulácie, skok výstupného prúdu 0-10A pri výstupnom napätí 40V .....</i>	<i>86</i>
<i>Obr. 72: Test dynamiky regulácie, skok výstupného prúdu 10-0A pri výstupnom napätí 40V .....</i>	<i>86</i>
<i>Obr. 73: Prechod z režimu konštantného napätia do režimu konštantného prúdu. ....</i>	<i>87</i>
<i>Obr. 74: Prechod z režimu konštantného prúdu do režimu konštantného napätia.....</i>	<i>87</i>
<i>Obr. 75: Skrat výstupných svoriek pri nastavenom napätí 40V a prúdovom obmedzení 10A .....</i>	<i>88</i>
<i>Obr. 76: Obnovenie výstupného napätia 40V po ukončení skratu výstupných svoriek .....</i>	<i>88</i>
<i>Obr. 77: Účinnosť laboratórneho zdroja v závislosti na výstupnom napätí a odoberanom prúde (paralelné spojenie výstupných DC/DC modulov).....</i>	<i>89</i>
<i>Obr. 78: Účinnosť laboratórneho zdroja v závislosti na vstupnom napätí siete a výstupnom výkone.....</i>	<i>89</i>
<i>Obr. 79: Oteplenie jednotlivých komponentov aktívneho usmerňovača pri plnom výstupnom výkone 800W a vstupnom napätí 180VAC (pri nútenom chladení ventilátorom) .....</i>	<i>90</i>
<i>Obr. 80: Oteplenie jednotlivých komponentov DC/DC meniča pri plnom výstupnom výkone 400W (pri nútenom chladení ventilátorom).....</i>	<i>90</i>
<i>Obr. 81: Zostavený prototyp laboratórneho zdroja .....</i>	<i>91</i>

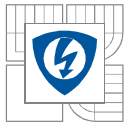


## ZOZNAM SYMBOLOV A SKRATIEK

Symbol	Popis	Jednotka
$A_{Cu}$	prierez vodiča	[mm <sup>2</sup> ]
$A_{e,min}$	minimálny prierez jadra	[mm <sup>2</sup> ]
$A_o$	plocha okna kostričky	[mm <sup>2</sup> ]
$B$	magnetická indukcia	[T]
$f_{LC,R}$	rezonančná frekvencia filtra	[Hz]
$f_{SW,PFC}$	pracovná frekvencia aktívneho usmerňovača	[Hz]
$I_{D,AV}$	stredný prúd diódou	[A]
$I_{D,ef}$	efektívna hodnota prúdu diódou	[A]
$I_{f,ef}$	efektívna hodnota prúdu	[A]
$I_{f,ef1h}$	efektívna hodnota prúdu prvej harmonickej	[A]
$I_{L,max}$	maximálny prúd cievkou	[A]
$I_{T,ef}$	efektívna hodnota prúdu tranzistorom	[A]
$I_{vst,MAX}$	amplitúda vstupného prúdu	[A]
$I_{vst,ef}$	efektívna hodnota vstupného prúdu	[A]
$I_{výst}$	výstupný prúd	[A]
$J$	zvolená prúdová hustota	[A/mm <sup>2</sup> ]
$k_{p,Cu}$	činiteľ plnenia medi	[%]
$l_e$	dĺžka magnetického obvodu	[m]
$L_{PFC}$	indukčnosť cievky aktívneho usmerňovača	[H]
$L_\sigma$	rozptylová indukčnosť	[H]
$l_v$	dĺžka vzduchovej medzery	[m]
$l_w$	celková dĺžka vodiča vinutia	[m]
$N_1$	počet závitov primárneho vinutia transformátora	[-]
$N_2$	počet závitov sekundárneho vinutia transformátora	[-]
$N_c$	počet závitov cievky	[-]
$p$	prevod transformátora	[-]
$P_{\check{c}}$	činný výkon	[W]
$P_T$	celkové straty tranzistora	[W]
$P_{T,p}$	prepínacie straty tranzistora	[W]
$P_{T,v}$	výkonová strata na tranzistore (vedením prúdu)	[W]



<b>Symbol</b>	<b>Popis</b>	<b>Jednotka</b>
$P_{USM}$	výkonová strata na usmerňovači	[W]
$P_{vst}$	vstupný výkon	[W]
$P_{výst}$	výstupný výkon	[W]
$P_w$	výkonová strata vo vinutí	[W]
$P_{zd}$	zdanlivý výkon	[W]
$R_{C,ESR}$	ekvivalentný sériový odpor kondenzátora	[ $\Omega$ ]
$r_d$	dynamický odpor	[ $\Omega$ ]
$R_{DS-ON}$	odpor vodivého kanála tranzistora (otvorený stav)	[ $\Omega$ ]
$R_{\vartheta,H}$	tepelný odpor chladiča	[K/W]
$R_{\vartheta,CH}$	tepelný odpor medzi chladiacou plochou a chladičom	[K/W]
$R_{\vartheta,JC}$	tepelný odpor medzi čipom komponentu a jeho chladiacou plochou	[K/W]
$R_w$	odpor vinutia	[ $\Omega$ ]
$s$	strieda meniča	[%/100]
$s_{max}$	maximálna strieda meniča	[%/100]
$t_{d,off}$	omeškanie vypnutia	[s]
$t_{d,on}$	omeškanie zapnutia	[s]
$t_f$	doba poklesu	[s]
$t_r$	doba nábehu	[s]
$U_0$	prahové napätie diódy	[V]
$U_d$	napätie v medzi obvode	[V]
$U_{vst}$	vstupné napätie	[V]
$U_{vst,min}$	minimálne vstupné napätie	[V]
$U_z$	napätie na záťaži	[V]
$V_e$	objem jadra cievky/transformátora	[m <sup>3</sup> ]
$W$	práca	[J]
$\Delta I_{\%}$	percentuálne zvlnenie prúdu	[%/100]
$\Delta I_{\dot{s}-\dot{s}}$	zvlnenie prúdu špička- špička	[A]
$\Delta P_{CELK.,PFC}$	celkové straty v aktívnom usmerňovači	[W]
$\Delta P_h$	hysterézne straty v jadre cievky/transformátora	[W]



---

<b>Symbol</b>	<b>Popis</b>	<b>Jednotka</b>
$\Delta P_{h,p}$	merné hysterézne straty	[W/m <sup>3</sup> ]
$\Delta U_{\dot{s},\dot{s}}$	zvlnenie výstupného napätia	[V]
$\eta$	účinnosť	[%]
$\lambda$	účinník	[-]
$\mu_0$	permeabilita vákua	[Hm <sup>-1</sup> ]
$\mu_r$	relatívna permeabilita	[-]
$\rho$	merný odpor vodiča	[ $\Omega\text{mm}^2/\text{m}$ ]

## ÚVOD

Napájacie zdroje patria dnes nepochybne medzi neoddeliteľnú súčasť základného vybavenia každého elektrotechnického laboratória, servisného strediska či autodielyne. V každom z menovaných odvetví sú však na napájacie zdroje kladené rôzne požiadavky ako napríklad výstupný výkon zariadenia, presnosť nastavenia výstupných parametrov alebo možnosť ich ovládania cez rôzne užívateľské rozhrania. Typicky od napájacích zdrojov s vyšším výstupným výkonom (nabíjačky, pomocné zdroje pri štartovaní motorových vozidiel) nie je technicky možné požadovať vysokú presnosť nastavených výstupných veličín. Pravým opakom sú napájacie zdroje spravidla nízkeho výkonu (<500W), slúžiace k napájaniu citlivých elektronických obvodov v laboratóriách či k prvému pripojeniu, takzvanému „oživeniu“ práve zostavených výrobkov. Pri tomto type napájacích zdrojov je nepochybne požadované presné prúdové obmedzenie či presná regulácia výstupného napätia. Použitím laboratórneho zdroja s kvalitne vyhotovenými riadiacimi obvodmi je teda možné zabrániť prípadnému poškodeniu testovaného obvodu a následnej nutnej oprave z dôvodu často banálnej výrobných chyby, či nepozornosti.

Laboratórne napájacie zdroje sú dnes sériovo vyrábané a dostupné vo veľkom množstve rôznych prevedení od rôznych výrobcov. Väčšina z ponúkaných zdrojov má však reguláciu výstupných veličín realizovanú výkonovými prvkami pracujúcimi v lineárnom režime v súčinnosti s transformátorom pracujúcom na sieťovej frekvencii (Obr. 1 - Matrix MPS3005). Typicky majú takto vyhotovené laboratórne zdroje značnú hmotnosť a rozmery, čo vedie k zníženému komfortu pri manipulácii. V zariadeniach tejto koncepcie nachádzame často rôzne problémy s kvalitou vyhotovenia, keďže z dôvodu ceny sieťového transformátora (v porovnaní s celkovou cenou zariadenia) je výrobca nútený šetriť na ostatných komponentoch ak chce dosiahnuť konkurencie schopnosť svojho výrobku. Výkonnejšie (>500W) zdroje sú spravidla vyhotovené pomocou impulzného zdroja, čo však v mnohých prípadoch (napr. Sorensen XGS) vedie k poklesu kvality výstupných parametrov (dynamika regulácie, zvlnenie výstupného napätia atď.). Najlepšie vlastnosti z hľadiska konštrukcie a elektrických parametrov dosahujú zdroje ktoré pozostávajú z kombinácie spínaného zdroja a lineárneho regulátora. Výsledkom je spojenie výhod oboch predchádzajúcich riešení (Obr. 1 - GWinstek GPS3305).



Obr. 1: Laboratórne napájacie zdroje s výkonom 300W, Matrix MPS3005 (vľavo, prevzaté z [21]), GWinstek GPS3305 (vpravo, prevzaté z [16])

Pri detailnejšom pohľade na napájacie zdroje dostupné na trhu od rôznych výrobcov zisťujeme, že veľká časť týchto zariadení disponuje možnosťou nastavenia výstupných parametrov (typicky napätie, prúd atď.) z nadriadeného systému pomocou rôznych komunikačných rozhraní. Medzi typické komunikačné rozhrania patrí GPIB, RS232, RS485 či pomocou USB. Možnosť nastavenia parametrov z nadradeného systému je základnou podmienkou k použitiu zariadenia pri automatických testoch výrobkov nielen v elektrotechnickom priemysle. V elektrotechnickom priemysle použitím automatického testu dochádza k zrýchleniu celého procesu testovania a zvýšeniu jeho kvality pridaním testovaných stavov zariadenia, ktoré by v prípade manuálnej obsluhy neboli možné. Typické vyhotovenie testovacieho pracoviska je uvedené na obrázku nižšie – s výhodou je využitá konštrukcia napájacích zdrojov prispôbených pre 19“ systémy, čím je dosiahnutá prehľadnosť zariadenia.



*Obr. 2: Usporiadanie testovacieho pracoviska - montáž napájacích zdrojov do 19" systému, prevzaté z [41]*

Cieľom tohto dokumentu je detailný návrh silových a riadiacich obvodov precízneho napájacieho zdroja s možnosťou nastavenia výstupných parametrov cez komunikačné rozhranie USB. V prvej kapitole bude vysvetlené systémové riešenie obvodov zdroja a v nasledujúcich kapitolách prebraný ich návrh a realizácia. Obsahom tejto práce je aj návrh 3D modelu mechanickej konštrukcie v prostredí programu Autodesk Inventor a jej následné zostrojenie podľa vyexportovaných dát z modelu. Výsledkom práce je zostavený laboratórny zdroj a overenie jeho funkčnosti v jednotlivých pracovných stavoch.



## 1. SYSTÉMOVÉ RIEŠENIE LABORATÓRNEHO NAPÁJACIEHO ZDROJA

Pri voľbe koncepcie zariadenia je nutné uvážiť všetky pracovné stavy, v ktorých sa zariadenie môže nachádzať (veľkosť vstupného napätia, teplota okolia atď.). Výsledkom tejto úvahy je špecifikácia zariadenia, ktorá definuje medzné stavy všetkých vonkajších parametrov pri ktorých musí byť zabezpečená bezchybná funkcia zariadenia ako celku. Špecifikácia zariadenia však priamo ovplyvňuje jeho celkovú cenu a technickú náročnosť. Preto ak nie je niektorý z parametrov vyslovenou požiadavkou zákazníka je nutné voliť rozsah pracovných podmienok s rozvahou a najmä s ohľadom na predpokladané podmienky, v ktorých bude zariadenie pracovať. Prehnaná voľba rozsahu vstupných pracovných parametrov zvyšuje cenu zariadenia a znižuje jeho konkurenčnú schopnosť.

Pri návrhu systémového usporiadania vychádzame z nasledujúcej špecifikácie:

Vstupné parametre:

- Napájanie realizované z rozvodnej elektrickej siete:  $U_{\text{vst-AC}}=185\text{-}265\text{ VAC}$
- Nárazový prúd („Inrush current“) po zapnutí prístroja  $I_{\text{inr}}\leq 16\text{ A}$
- Frekvencia vstupného napätia  $f_{\text{vst-AC}}= 50\pm 1\% \text{ Hz}$
- Účinník odoberaného prúdu:  $\lambda > 0.95$
- Účinnosť pri plnom zaťažení výstupov  $\eta > 0.80\%$
- Pracovná teplota okolia  $t_f = 0^\circ\text{C} - 40^\circ\text{C}$

Výstupné parametre:

- Výstupné napätie nastaviteľné v rozsahu 0-40V, s nastaviteľným prúdovým obmedzením 0-10A
- Maximálne zvlnenie výstupného napätia  $\Delta U_{\text{výst}}\leq 50\text{ mV}$  (Režim konštantného napätia)
- Minimálny krok nastavenia výstupného napätia 0,1V
- Regulácia výstupného napätia pri dynamických zmenách výstupného prúdu  $\Delta U_{\text{výst,D}}\pm 5\%$  z nastavenej hodnoty
- Statická regulácia výstupného napätia pri zmene výstupného prúdu  $\Delta U_{\text{výst,S}}\leq 1\%$  z nastavenej hodnoty
- Maximálne zvlnenie výstupného prúdu  $\Delta I_{\text{výst}}\leq 0,1\%$  z nastaveného prúdu (Režim konštantného prúdu)
- Minimálny krok nastavenia výstupného prúdu 0,1A

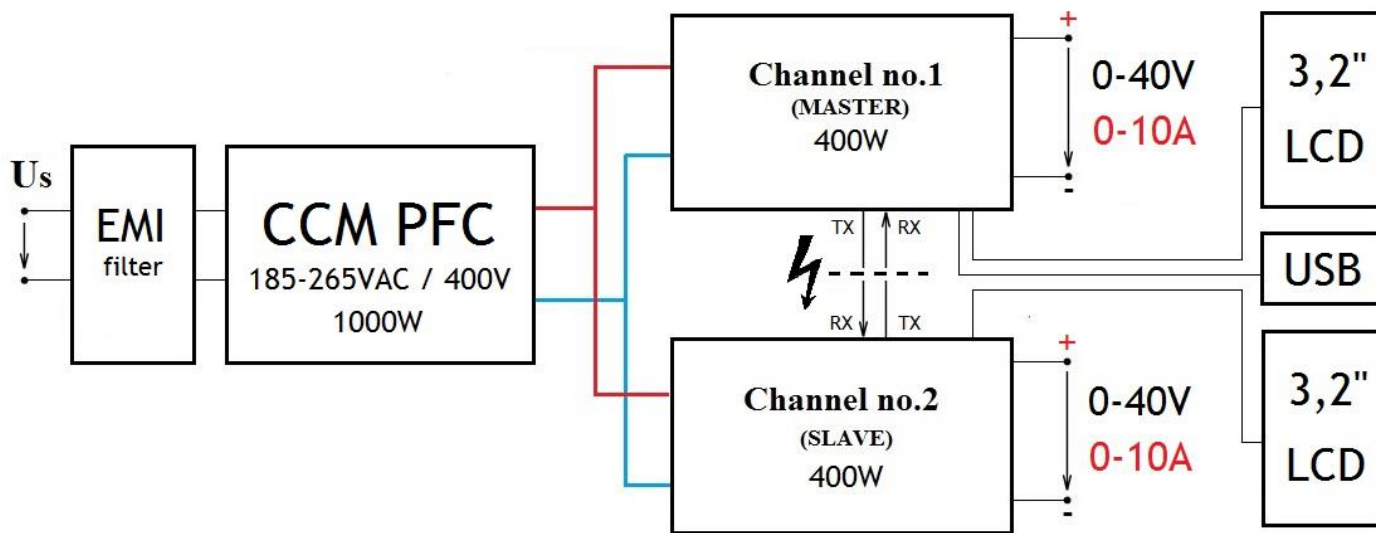
Vzhľadom na celkový výkon zariadenia (800W) je z dôvodu elektromagnetickej kompatibility nutné realizovať vstupný sieťový usmerňovač ako aktívny a zabezpečiť tak sínusový odber prúdu z rozvodnej siete (dosiahnutie požadovaného účinníka odberu  $\lambda$ ).

Predmetom časti bakalárskej práce bol návrh aktívneho usmerňovača pracujúceho v nespojitom móde prúdu cievkou. Funkčný prototyp však ukázal, že je problematické dosiahnutie požadovaného účinníka pri najvyššom výkone 1000W a pri medzných vstupných podmienkach (najnižšom vstupnom napätí). Značným problémom z hľadiska elektromagnetickej kompatibility sa však ukázala aj pohyblivá pracovná frekvencia výkonového stupňa aktívneho usmerňovača, ktorá vyplýva z jeho princípu činnosti popísaného v [38].



Pohyblivá pracovná frekvencia viedla k problémom pri návrhu odrušovacieho filtra ako aj negatívne ovplyvňovala obvody pripojených výstupných modulov. Z uvedených dôvodov je vo finálnej verzii výrobku uvažovaný aktívny sieťový usmerňovač pracujúci v spojitom móde prúdu cievkou, ktorého výstupom je jednosmerné napätie 400V.

Z napäťového medziobvodu sú následne napájané dva samostatné moduly s možnosťou nastavenia výstupného napätia 0-40V a maximálnym výstupným prúdom 10A (s nastaviteľným prúdovým obmedzením).



Obr. 3: Systémové riešenie laboratórneho napájacieho zdroja

Oba výstupné moduly sú prakticky rovnaké a sú tvorené jednočinným priepustným meničom a sériovým stabilizátorom pracujúcim v lineárnom režime. Dôvodom takto zvoleného riešenia je dosiahnutie požadovanej účinnosti s ktorou úzko súvisia rozmery a hmotnosť zariadenia (nároky na chladenie výkonových prvkov). Oba moduly majú osadený vlastný pomocný zdroj tvorený jednočinným blokujúcim meničom, ktorý napája riadiace obvody digitálnej časti (procesor) ako aj analógovej časti regulujúcej výstupné napätie. Každý modul spravuje vlastnú zobrazovaciu jednotku tvorenú dotykovým 3.2" displejom spolu s elektronickými potenciometrami cez ktoré je možné nastavenie výstupného prúdu a napätia zdroja. Moduly sú navzájom prepojené galvanicky oddelenou asynchrónnou komunikačnou linkou naznačenou na blokovej schéme celého zariadenia. Nakoľko sú výstupné moduly galvanicky oddelené, je možné ich sériové a paralelné radenie, čím je možné dosiahnuť výstupný prúd 20A v paralelnom režime či výstupné napätie 80V v sériovom režime.

Uvedené riešenie - rozdelenie úlohy na jednotlivé samostatné dosky plošných spojov vyplýva z požiadaviek na výsledný rozmer zariadenia a potreby chladenia jednotlivých výkonových častí, ako aj montáž do mechanickej konštrukcie. Popisu konštrukcie bude venovaná samostatná kapitola, no jeho tvar vychádza zo zdrojov podobného výkonu, ktoré už sú dostupné na trhu (Obr. 1). Výsledné systémové riešenie napájacieho zdroja pri ktorom boli uvážené všetky body špecifikácie je znázornené na blokovej schéme vyššie (Obr. 3). Detailnému návrhu jednotlivých funkčných častí budú venované nasledujúce kapitoly.

## 2. NÁVRH AKTÍVNEHO SIEŤOVÉHO USMERŇOVAČA PRACUJÚCEHO V SPOJITOM MÓDE PRÚDU CIEVKOU

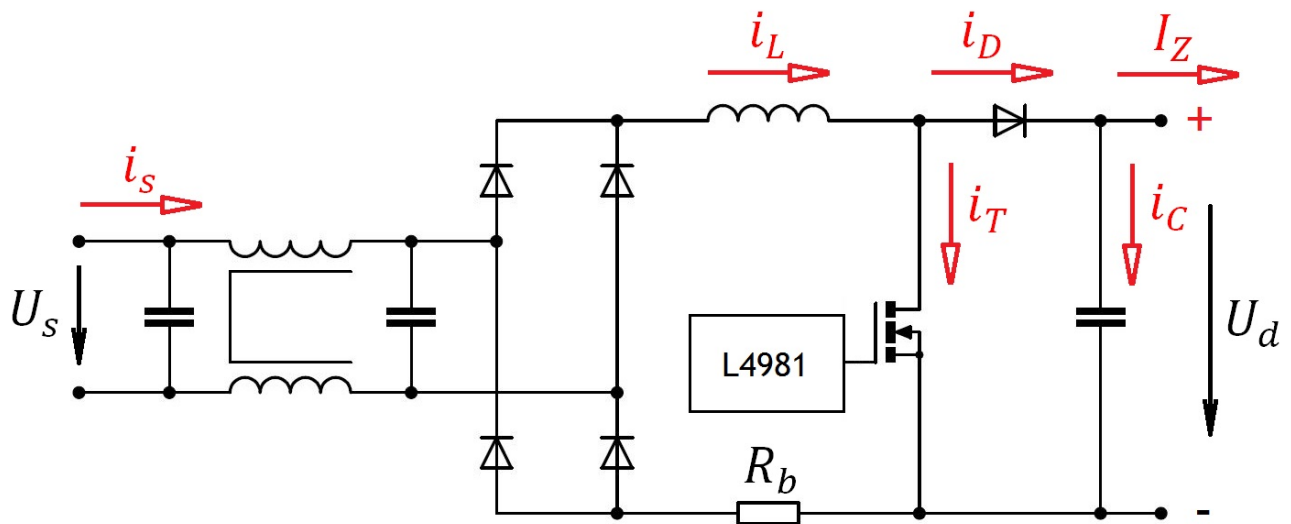
Zo špecifikácie navrhovaného zariadenia je zrejماً požiadavka napájania z európskej rozvodnej elektrickej siete s určitou toleranciou jej parametrov. V uvažovanom rozmedzí pracovných podmienok musí byť navrhovaný obvod schopný zabezpečiť požadovanú kvalitu výstupných parametrov a tým funkčnosť ostatných pripojených stupňov laboratórneho zdroja. Taktiež je pri návrhu dôležité uvažovať s existenciou prechodných dejov ako sú krátkodobé výpadky napätia či rôzne druhy prepätia spôsobené poruchami alebo bežnou manipuláciou v rozvodnej sústave. Rovnako dôležité je aj vytvorenie vhodných opatrení, ktoré zamedzia negatívne ovplyvneniu parametrov v rozvodnej sieti počas činnosti zariadenia, čím by bola narušená činnosť ostatných pripojených zariadení. Pri návrhu vstupného obvodu zariadenia je teda úlohou nielen návrh silovej a riadiacej časti, ale aj splnenie požiadaviek elektromagnetickej kompatibility podľa príslušnej normy, ktorá sa zaoberá uvedenými vzťahmi zariadenia a rozvodnej siete/prostredia v ktorom pracuje. Vzhľadom na požiadavky kladené na vstupný obvod zariadenia a rozbor rôznych možností realizácie tohto obvodu v bakalárskej práci bol zvolený aktívny sieťový usmerňovač pracujúci v spojitom móde prúdu cievkou.

Pri návrhu silových a riadiacich obvodov aktívneho usmerňovača vychádzame z nasledujúceho súboru požiadaviek:

- Napájanie realizované z rozvodnej elektrickej siete:  $U_{\text{vst-AC}}=185\text{-}265\text{ VAC}$
- Účinník odoberaného prúdu:  $\lambda > 0.95$
- Výstupné napätie v medziobvode:  $U_{\text{výst}}=400\text{ V} \pm 5\%$  (pri dynamickej zmene záťaže)
- Zvlnenie výstupného napätia pri plnom zaťažení:  $\Delta U_{\text{výst}}=25\text{ V}$
- Maximálny výstupný výkon  $P_{\text{výst}}=1000\text{ W}$
- Účinnosť pri plnom zaťažení  $\eta > 0.97\%$

### 2.1 Návrh výkonových obvodov vstupného akt. usmerňovača

Pri návrhu silového obvodu aktívneho usmerňovača vychádzame zo zapojenia jednoduchého zvyšujúceho meniča (Obr. 4) a súboru definovaných požiadaviek. Zvyšujúci menič je však oproti klasickej aplikácii v jednosmerných obvodoch regulovaný tak, aby v spojení s dvojcestným usmerňovačom odoberal z rozvodnej siete striedavý sínusový prúd vo fáze s napätím. Existuje aj možnosť spojenia viacerých zvyšujúcich meničov „paralelne“, pričom pracujú so vzájomným fázovým posunom (Interleaved CCM PFC). Tento spôsob konštrukcie je vhodný najmä pre vyššie prenášané výkony a v tomto prípade by viedol k zbytočne komplikovanému riešeniu. Cieľom kapitoly je definovanie prúdov a napätí s ktorým pracujú jednotlivé prvky v obvode a ich následné správne dimenzovanie na najnepriaznivejšie pracovné podmienky. Silový obvod je teda dimenzovaný na najnižšie vstupné napätie uvedené v špecifikácii ( $U_{\text{vst-AC-min}}=185\text{ VAC}$ ), kedy je z rozvodnej siete odoberaný najvyšší prúd a predpokladáme najvyššie prúdové zaťaženie a výkonové straty v jednotlivých komponentoch.



Obr. 4: Silová část sietového aktívneho usmerňovača

Príkion aktívneho usmerňovača pri odhadovanej účinnosti:

$$P_{vst} = \frac{P_{výst}}{\eta} = \frac{1000}{0,97} = 1031 \text{ W} \quad (1)$$

Vstupný efektívny prúd pri najmenšom vstupnom napätí (s uvažovaním požadovaného účinníka, zanedbaní zvlnenia prúdu a predpokladu harmonického priebehu):

$$I_{vst,ef} = \frac{P_{vst}}{U_{vst,min} \cdot \lambda} = \frac{1031}{185,0,95} = 5,87 \text{ A} \quad (2)$$

Vstupný efektívny prúd je zhodný s efektívnou hodnotou prúdu, ktorý spôsobuje Joulove straty na vinutí tlmivky zvyšujúceho meniča. Amplitúda vstupného prúdu pri najmenšom vstupnom napätí (s uvažovaním požadovaného účinníka, zanedbaní zvlnenia prúdu):

$$I_{vst,MAX} = \sqrt{2} \cdot I_{vst,ef} = \sqrt{2} \cdot 5,87 = 8,3 \text{ A} \quad (3)$$

Vypočítaná hodnota je maximálna hodnota prúdu prechádzajúca usmerňovacím mostíkom, tranzistorom a usmerňovacou diódou pri zanedbaní zvlnenia prúdu. Stredná hodnota prúdu diódou je zhodná s veľkosťou výstupného prúdu z medziobvodu. Veľkosť výstupného prúdu z medziobvodu je daná vzťahom:

$$I_{výst} = I_{D,AV} = \frac{P_{výst}}{U_d} = \frac{1000}{400} = 2,5 \text{ A} \quad (4)$$

Efektívna hodnota prúdu tranzistorom je približne určená zo vzťahu (pri zanedbaní zvlnenia prúdu):

$$I_{T,ef} = \sqrt{\frac{1}{\pi} \int_0^\pi \left( I_{vst,MAX} \cdot \sin \theta \cdot \left( 1 - \frac{\sqrt{2} \cdot U_{vst,min} \cdot \sin \theta}{U_d} \right) \right)^2 d\theta} = 2,85 \text{ A} \quad (5)$$

Problémom pri snahe o určenie presnej efektívnej hodnoty prúdu tranzistorom je premenlivosť striedy meniča ako aj meniacia sa amplitúda prechádzajúceho prúdu. Prvá časť vzťahu popisuje sínusový priebeh prúdu počas polperiódy napätia siete:

$$I_{vst,MAX} \cdot \sin \theta$$

Druhá časť popisuje zmenu striedy meniča v závislosti na aktuálnej veľkosti sieťového napätia:

$$\left(1 - \frac{\sqrt{2} \cdot U_{vst,min} \cdot \sin \theta}{U_d}\right)$$

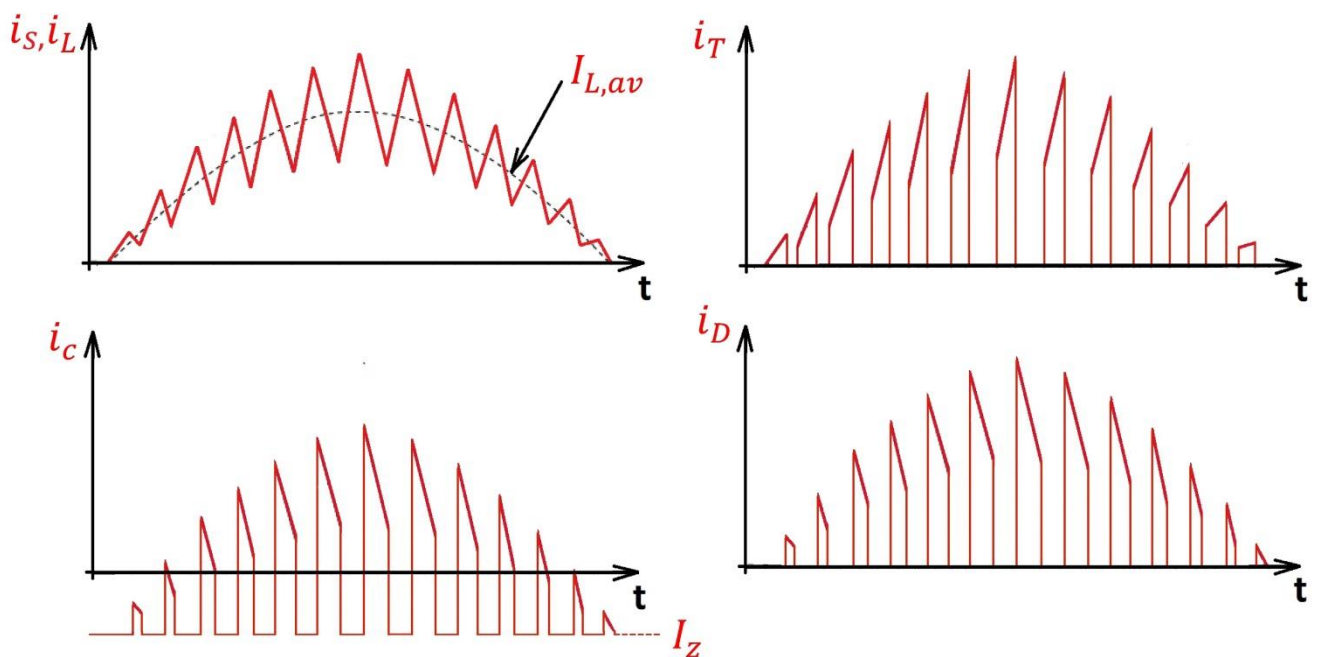
Uvedený vzťah vychádza z výpočtu striedy pre zvyšujúci menič pracujúci s jednosmerným napätím [29]:

$$s = 1 - \frac{U_{vst}}{U_d} \quad (6)$$

Integrovaním mocniny uvedenej aproximačnej funkcie na polperióde dostávame približnú efektívnu hodnotu prúdu tranzistorom, avšak bez uvažovania zvlnenia prúdu čo pre účel výpočtu približných strát v prvku postačuje.

Efektívna hodnota prúdu diódou meniča je obdobne určená zo vzťahu (opäť pri zanedbaní zvlnenia prúdu):

$$I_{D,ef} = \sqrt{\frac{1}{\pi} \int_0^{\pi} \left( I_{vst,MAX} \cdot \sin \theta \cdot \left( \frac{\sqrt{2} \cdot U_{vst,min} \cdot \sin \theta}{U_d} \right)^2 \right) d\theta} = 3,3 \text{ A} \quad (7)$$



Obr. 5: Znáznornenie priebehu prúdu v jednotlivých uzloch aktívneho usmerňovača

### 2.1.1 Návrh tlmivky aktívneho usmerňovača

Pri výpočte tlmivky aktívneho usmerňovača vychádzame zo zvoleného zvlnenia prúdu, maximálneho prúdu tlmivkou a pracovnej frekvencie meniča. Voľba zvlnenia prúdu úzko súvisí so stratami v polovodičoch meniča ako aj priamo ovplyvňuje celkový účinník odberu. Ak je však zvolené zvlnenie príliš malé vychádza tlmivka meniča príliš veľká a dochádza tak nielen k zväčšeniu rozmerov stupňa, ale aj možnému poklesu účinnosti vplyvom väčších strát v medi (väčší objem vinutia). Typicky je volené zvlnenie v rozsahu 25-35% z maximálneho prúdu, pre ďalší výpočet je zvolené zvlnenie 31%:

$$\Delta I_{\xi-\xi} = \Delta I_{\%} \cdot I_{vst,MAX} = 0,31 \cdot 8,3 = 2,57 \text{ A} \quad (8)$$

Maximálna strieda (pri minimálnom vstupnom napätí)

$$s_{max} = 1 - \frac{\sqrt{2} \cdot U_{vst,min}}{U_{výst}} = 1 - \frac{\sqrt{2} \cdot 185}{400} = 0,346 \quad (9)$$

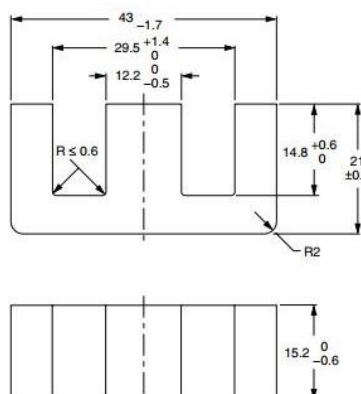
Výpočet požadovanej indukčnosti cievky

$$L_{PFC} = \frac{\sqrt{2} \cdot U_{vst,min} \cdot s_{max}}{f_{sw,PFC} \cdot \Delta I} = \frac{\sqrt{2} \cdot 185 \cdot 0,364}{100000 \cdot 2,57} = 352 \mu\text{H} \quad (10)$$

#### CORE SETS

##### Effective core parameters

SYMBOL	PARAMETER	VALUE	UNIT
$\Sigma(l/A)$	core factor (C1)	0.548	mm <sup>-1</sup>
$V_e$	effective volume	17300	mm <sup>3</sup>
$l_e$	effective length	97.0	mm
$A_e$	effective area	178	mm <sup>2</sup>
$A_{min}$	minimum area	175	mm <sup>2</sup>
$m$	mass of core half	= 44	g



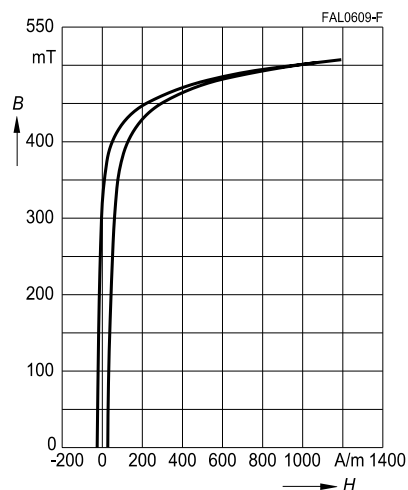
Obr. 6: Geometrické rozmery jadra E42/21/15

Tlmivku s požadovanou indukčnosťou je možné vyhotoviť po zvážení niekoľkých možností a s ohľadom na pracovnú frekvenciu na feritovom jadre s rozmerom E42/21/15. Pri návrhu počtu závitov vychádzame z maximálneho prúdu a maximálnej magnetickej indukcie. Pri voľbe maximálnej indukcie vychádzame z vlastností dostupných materiálov, najmä z ich hysteréznych strát udávaných výrobcem (W/kg<sup>3</sup>) pri pracovnej frekvencií (Obr. 7) a spôsobu jeho chladenia v navrhovanej aplikácii. Ak by bolo možné realizovať dostatočný odvod vzniknutého tepla nebol by problém zvoliť maximálnu indukciu pri „kolene“ magnetizačnej charakteristiky a využiť tak zvolený materiál na maximum (pri najmenšom objeme jadra) aj za cenu pomerne veľkých strát. V reálnych podmienkach je však chladenie jadra problematické a zvolená magnetická indukcia musí zahŕňať nárast teploty oproti nominálnemu stavu. S rastúcou magneticou indukciou pri rovnakej frekvencií rastú straty v jadre čím rastie jeho teplota (Obr. 7, Obr. 8). S rastúcou teplotou klesá maximálna indukcia, pri ktorej dochádza k presýteniu jadra. Nepripustné je dosiahnutie maximálnej – Curieho teploty pri ktorej materiál stráca magneticke vlastnosti (pre feritové materiály typicky ~220°C) [9].

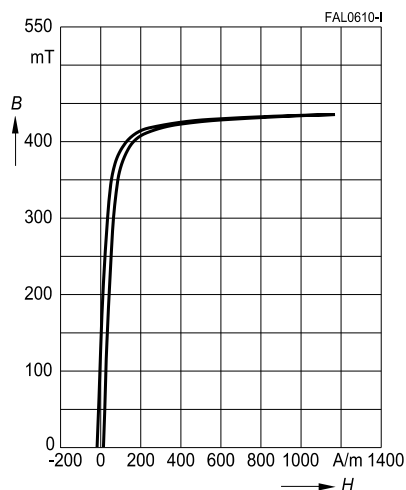
Všeobecne známym faktom je potlačenie vírivých strát pri feritových materiáloch. Dôvodom je technológia výroby - lisovaním/spekaním mikročastíc s nízkou mernou vodivosťou.

Definovanie presných hysteréznych strát v jadre pri návrhu aktívneho usmerňovača je vzhľadom na priebeh prúdu pomerne komplikované. Pozitívnym faktom je, že výsledné straty nie sú dané zdvihom maximálnej indukcie v jadre (danej amplitúdou prúdu), ale zmenou magnetickej indukcie ktorú vyvolalo zvlnenie prúdu cievkou. Výrobcom feritových materiálov je tento fakt známy a na trhu sú dostupné materiály optimalizované pre dosiahnutie maximálnej magnetickej indukcie (napr. Epcos N87,N92 [12]) za cenu vyšších strát s cieľom minimalizovať objem jadra cievky. Z obrázkov uvedených nižšie (Obr. 7, Obr. 8) vidíme zrejmy rozdiel medzi magnetizačnou krivkou a mernými stratami pre materiál N92 a N97, ktorý je naopak optimalizovaný na najnižšie straty pri konštrukcii transformátorov jednočinných/dvojjčinných meničov.

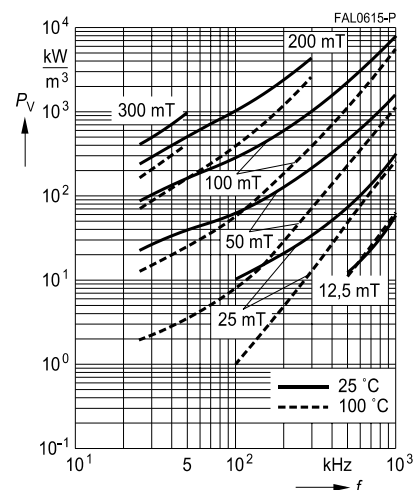
Dynamic magnetization curves  
(typical values)  
(f = 10 kHz, T = 25 °C)



Dynamic magnetization curves  
(typical values)  
(f = 10 kHz, T = 100 °C)



Relative core losses  
versus frequency  
(measured on R34 toroids)



Obr. 7: Magnetizačná krivka a straty v závislosti na magnetickej indukcie, materiál N92, prevzaté z [9]

Z uvedených faktov je zrejmé, že výsledkom úspešného návrhu musí byť kompromis medzi jednotlivými zvolenými parametrami s následným dôkladným overením v reálnom zapojení. Pri pracovnej frekvencii 100kHz je zvolený dostupný feritový materiál - označenie materiálu v katalógu výrobcu je N97 [10]. Pre určenie správneho počtu závitov na jadre tlmivky určíme maximálny prúd tlmivkou s uvažovaním zvlnenia:

$$I_{L,max} = I_{vst,MAX} + \frac{\Delta I_{\dot{s}-\dot{s}}}{2} = 8,3 + \frac{2,57}{2} = 9,59 \text{ A}$$

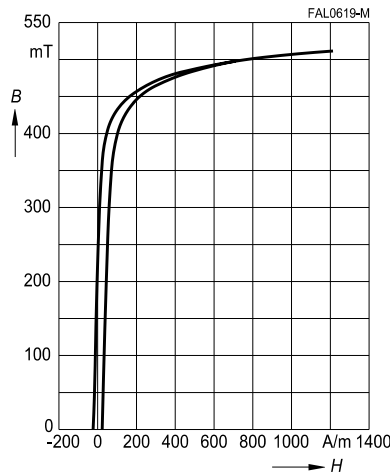
Výpočet počtu závitov:

$$N_c = \frac{L_{PFC} \cdot I_{L,max}}{B \cdot A_{e,min}} = \frac{352 \cdot 10^{-6} \cdot 9,59}{0,312 \cdot 178 \cdot 10^{-6}} \doteq 61z. \quad (11)$$

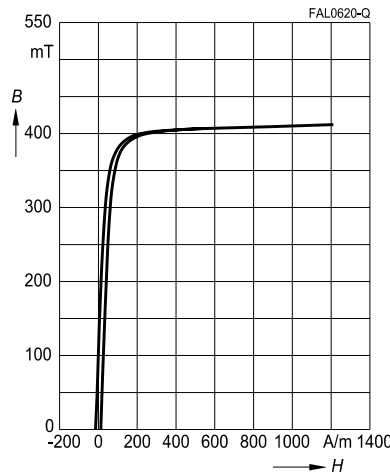
$$l_v = \frac{N_c \cdot \mu_0 \cdot I_{L,max}}{B} - \frac{l_e}{\mu_r} = \frac{61 \cdot 6,4 \cdot \pi \cdot 10^{-7}}{0,312} - \frac{0,097}{1000} = 2,26 \text{ mm} \quad (12)$$



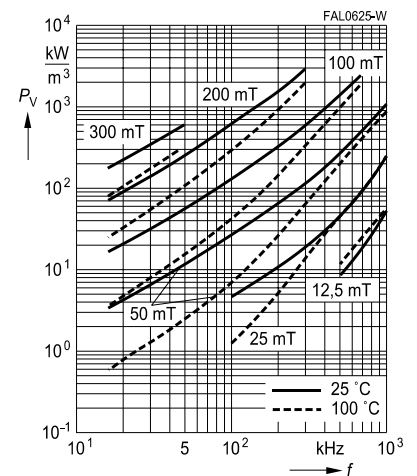
Dynamic magnetization curves  
(typical values)  
(f = 10 kHz, T = 25 °C)



Dynamic magnetization curves  
(typical values)  
(f = 10 kHz, T = 100 °C)



Relative core losses  
versus frequency  
(measured on R34 toroids)



Obr. 8: Magnetizačná krivka a straty v závislosti na magnetickej indukcie, materiál N97, prevzaté z [10]

Vinutie tlmivky je nutné vyhotoviť spletaným vodičom. Primárnym dôvodom však nie je skiniekt, ale práve prestup rozptylového toku v okolí vzduchovej medzery jadra časťou vinutia, kde by pri použití plného prierezu dochádzalo k indukovaniu vírivých prúdov - nadmernému ohrevu vodiča a k pravdepodobnému zlyhaniu izolačného materiálu. Vzhľadom na rozmery tlmivky je zvolená prúdová hustota  $J = 6 \text{ A/mm}^2$  - prierez vodiča je určený vzťahom:

$$A_{cu} = \frac{I_{vst,ef}}{J} = \frac{5,87}{6} = 0,97 \text{ mm}^2 \quad (13)$$

Potrebná dĺžka vinutia je určená z priemernej dĺžky závitú  $l_{av,E42} = 87 \text{ mm}$  uvedenej výrobcom kostričky [11]:

$$l_w = l_{av,E42} \cdot N_c = 87 \cdot 61 = 5,3 \text{ m} \quad (14)$$

Z katalógu výrobcu izolovaných spletaných vodičov Elektrisola bol zvolený vodič 135x0,1mm (celkový prierez vodiča  $A_{Cu} = 1,06 \text{ mm}^2$ ). Odpor vinutia určíme z predpokladanej dĺžky vodiča a mernej rezistivity medi pri 100°C ( $\rho = 0,0224 \text{ } \Omega\text{mm}^2/\text{m}$  [6]):

$$R_w = \rho \cdot \frac{l_w}{A} = 0,0224 \cdot \frac{5,3}{1,06} = 0,112 \text{ } \Omega \quad (15)$$

Stratový výkon vo vinutí tlmivky pri plnom výstupnom výkone meniča je určený zo vzťahu:

$$P_w = R_w \cdot I_{vst,RMS}^2 = 0,112 \cdot 5,87^2 = 3,86 \text{ W} \quad (16)$$

Overenie vyrobiteľnosti cievky výpočtom činiteľa plnenia medi (prierez okna kostričky udáva výrobca v [11]):

$$k_{p,Cu} = \frac{N_c \cdot A_{Cu}}{A_o} \cdot 100 = \frac{61 \cdot 1,06}{180} \cdot 100 = 35,9 \% < 40\% \quad (17)$$

## 2.1.2 Výber výkonových spínacích prvkov

Cieľom návrhu polovodičových komponentov silovej časti usmerňovača je správne dimenzovanie z hľadiska napäťového a prúdového zaťaženia. Výsledkom odseku je zistenie aspoň približných výkonových strát v jednotlivých komponentoch, s ktorými bude neskôr uvažované pri návrhu vhodného typu chladiča.

### Usmerňovací mostík

Vstupný usmerňovač je priamo spojený s rozvodnou sieťou, čo ho bohužiaľ čini najviac ohrozenou súčiastkou z hľadiska prerazu prepätím. Sťažujúcim faktorom je náhodnosť výskytu týchto udalostí v sieti ako aj ich amplitúda a časový priebeh. Z tohto dôvodu je zvolený usmerňovací mostík so záverným napätím s bezpečnou rezervou 800V, čo je prakticky viac než dvojnásobok nominálneho napätia (amplitúdy) v sieti. Z hľadiska chladenia jednotlivých diód je zvolené integrované riešenie v púzdre s označením GBJ, ktoré je s výhodou možné uchytiť k chladiču. Z aktívnych produktov výrobcu Diodes Incorporated bol s ohľadom na amplitúdu prúdu odoberaného zo siete  $I_{vst,max}=8,3$  A (3) zvolený typ mostíka GBJ1508 (maximálny prúd 15A, záverné napätie 800V).

Aproximáciou VA charakteristiky diódy použitej v mostíku udávanej výrobcom určíme dynamický odpor:

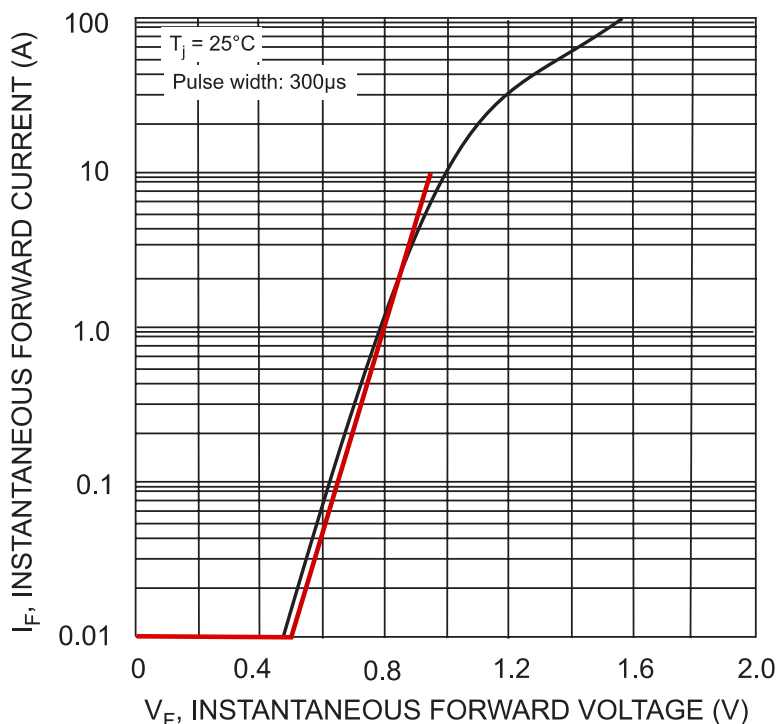


Fig. 2 Typical Forward Characteristics

Obr. 9: VA charakteristika diódy v usmerňovacom mostíku GBJ1508, prevzaté z [5]

$$r_D = \frac{\Delta U}{\Delta I} = \frac{1 - 0,5}{10 - 0,01} = 0,05 \Omega$$

Veľkosť prahového napätia  $U_0 = 0,5$  V je zrejماً z uvedeného grafu (Obr. 9). Stredný a efektívny prúd jednou diódou v mostíku počas periódy napätia siete:

$$I_{D,AV} = \frac{I_{vst,max}}{\pi} = \frac{8,3A}{\pi} = 2,64 A$$

$$I_{D,ef} = \frac{I_{vst,max}}{2} = \frac{8,3A}{2} = 4,15 A$$

Výsledná výkonová strata pre všetky diódy v mostíku je určená zo vzťahu:

$$P_{USM} = 4 \cdot (U_0 \cdot I_{D,AV} + r_D \cdot I_{D,ef}^2) = 4 \cdot (0,5 \cdot 2,64 + 0,05 \cdot 4,15^2) = 8,7 W \quad (18)$$



## Tranzistor

Pri voľbe typu tranzistora vyberáme opäť podľa maximálneho napätia a prúdu s ktorým bude v navrhovanom obvode pracovať. V navrhovanom aktívnom usmerňovači s uvedeným výkonom a pracovnými parametrami (400V, maximálny prúd Drain-Source <10A) je najvhodnejšou voľbou tranzistor MOSFET. Z dôvodu pomerne vysokej pracovnej frekvencie (100kHz) je podstatným parametrom aj celkový náboj potrebný k zmene vodivosti tranzistora. Celkový náboj súvisiaci s technológiou výroby („Total Gate Charge“) v súčinnosti s budiacim obvodom priamo ovplyvňuje rýchlosť zapnutia/vypnutia tranzistora – prepínacie straty. Pri porovnaní typov od jednotlivých výrobcov nachádzame v podstate zhodné parametre ( $R_{dsON}$ ,  $Q_g$ ) v jednotlivých skupinách tranzistorov (rovnaké maximálne napätie a prúd). Prakticky platí, čím väčší prúd (pri rovnakom napätí) je tranzistor schopný spínať, tým menší je jeho odpor vo vodivom stave ( $R_{dsON}$ ) a tým väčší je náboj potrebný k jeho otvoreniu čo kladie vyššie nároky na budiaci obvod. Uvedený fakt súvisí s geometrickým usporiadaním štruktúry tranzistora [30]. V ponuke je však extrémne množstvo tranzistorov, ktoré spĺňajú uvedené kritéria od mnohých svetových výrobcov (Infineon, ST, International Rectifier, NXP semiconductors...). Z dostupných tranzistorov bol zvolený tranzistor SPW20N60C3(CoolMOS) od výrobcu Infineon.

V dokumentácii výrobcu [19] je uvedený odpor kanála v otvorenom stave  $R_{dsON}=0,3 \Omega$ . Vzhľadom na teplotnú závislosť tohto parametra je odčítaná hodnota z grafu pre uvažovanú teplotu čipu  $100^\circ\text{C}$  – pri uvažovaní všetkých tepelných prechodových odporov od čipu v púzde tranzistora k chladiču. Pri znalosti efektívnej hodnoty prúdu tranzistorom a odporu kanála v otvorenom stave sú straty vedením určené vzťahom:

$$P_{T,v} = R_{DS,ON} \cdot I_{T,ef}^2 = 0,3 \cdot 2,85^2 = 2,44 \text{ W} \quad (19)$$

Stanovenie prepínacích strát v tomto štádiu návrhu je pomerne problematické. Základným predpokladom k aspoň približnému výpočtu prepínacích strát je znalosť času za ktorý dochádza k vypnutiu či zapnutiu tranzistora. Tieto časy sú súhrou budiaceho obvodu a konkrétneho tranzistora (odlišné parametre vplyvom výrobných tolerancií). V tomto štádiu návrhu je uvažované s časmi, ktoré udáva výrobca v dokumentácii tranzistora pri uvedených referenčných podmienkach (Obr. 10). Pri oživovaní obvodu je však dôležité sledovať teplotu komponentu či zopakovať výpočet strát z nameraných hodnôt.

Turn-on delay time	$t_{d(on)}$	$V_{DD}=380\text{V}, V_{GS}=0/13\text{V},$ $I_D=20.7\text{A}, R_G=3.6\Omega,$ $T_J=125$	-	10	-	ns
Rise time	$t_r$	$V_{DD}=380\text{V}, V_{GS}=0/13\text{V},$	-	5	-	
Turn-off delay time	$t_{d(off)}$	$I_D=20.7\text{A}, R_G=3.6\Omega$	-	67	100	
Fall time	$t_f$		-	4.5	12	

Obr. 10: Zapínacie a vypínacie časy uvedené výrobcom pre tranzistor SPW20N60, prevzaté z [19]

Pri výpočte prepínacích strát tranzistora musíme uvažovať so špecifickým priebehom prechádzajúceho prúdu. Stratové energie počas polperiódy prúdu určíme ako sumu energií pri jednotlivých zapnutiach/vypnutiach v tejto polperióde.

Počas jednej polperiódy (10ms) pri spínacej frekvencii 100kHz tranzistor 1000 krát zapneme/vypneme, celkovú stratovú energiu určíme z približného vzťahu:

$$W_{ON} = \sum_{n=0}^{1000} \frac{1}{3} U_{výst} \cdot I_{T,max} \cdot \sin\left(\frac{\pi}{1000} \cdot n\right) \cdot (t_{d,on} + t_r) = 0,016 J \quad (20)$$

$$W_{OFF} = \sum_{n=0}^{1000} \frac{1}{3} U_{výst} \cdot I_{T,max} \cdot \sin\left(\frac{\pi}{1000} \cdot n\right) \cdot (t_{d,off} + t_f) = 0,083 J \quad (21)$$

Veľkosť prepínacích strát je tak rovná súčtu stratových energií na polperióde sieťového napätia vynásobeného frekvenciou prúdu (2x50Hz):

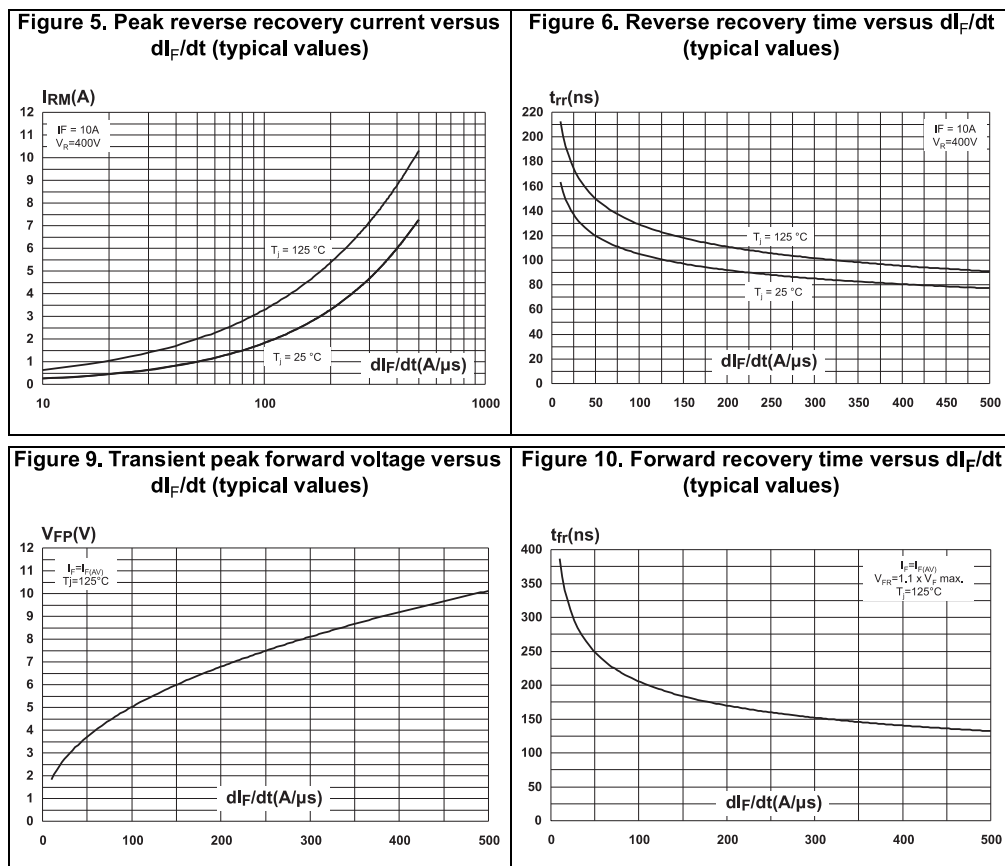
$$P_{T,p} = 2 \cdot f_s \cdot (W_{ON} + W_{OFF}) = 100 \cdot (0,016 + 0,083) = 9,9 W \quad (22)$$

Výsledná celková výkonová strata je rovná sume prepínacích strát a strát vedením:

$$P_T = P_{T,v} + P_{T,p} = 2,44 + 9,9 = 12,34 W \quad (23)$$

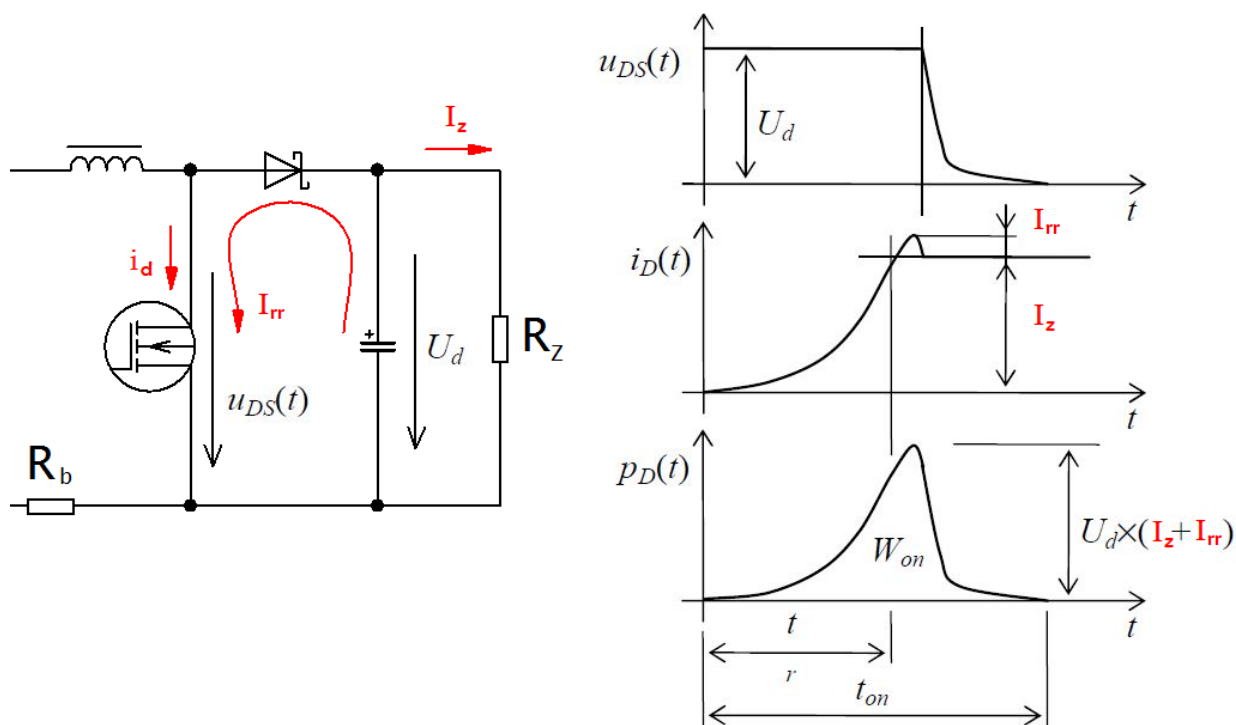
## Dióda

Priebeh prúdu usmerňovacom diódou je zrejмый z priebehov uvedených v predošlej kapitole (Obr. 5). Pri výbere diódy je opäť dôležité základné dimenzovanie z hľadiska prúdu a napätia, podstatný je aj výber vhodnej technológie s ohľadom na rýchlosť zotavenia diódy z jednotlivých pracovných stavov („reverse recovery“ a „forward recovery“).



Obr. 11: Grafy zobrazujúce zotavenie kremíkovej diódy v priepustnom a závernom smere, STTH10LCD06 prevzaté z [36]

Pri použití rýchlych kremíkových diód (označených „ultra-fast rectifier“) v aktívnych sieťových usmerňovačoch so spojitým prúdom cievkou vzniká problém so zvýšenými prepínacími stratami v tranzistore a dióde. Príčinou bol pomerne dlhý čas (typicky označený  $t_{rr}$  - reverse recovery time – 30-60ns pre diódu STTH10LCD06 s parametrami 10A, 600V [36]) potrebný na zotavenie diódy z priepustného do záverného stavu. Vplyvom zotavovacieho času dochádza periodicky pri zopnutí tranzistora na krátky okamih ( $t_{rr}$ ) k skratu napätia medziobvodu a prechodu prúdu diódou v závernom smere (Obr. 12). Popísaný problém je o to horší, čím je strmosť poklesu prúdu diódou väčšia – rýchlejšie zopnutie tranzistora s cieľom obmedziť prepínacie straty. Uvedené skutočnosti reprezentujú grafy zobrazujúce veľkosť záverného prúdu/náboja v závislosti na strmosti poklesu prúdu, uvedené v katalógu výrobcu ST microelectronics, diódy nesúcej označenie „ultra-fast rectifier“ (Obr. 11). Prenesený náboj ( $Q_{rr}$ ) v závernom smere tak spôsobuje nielen zvýšené straty na samotnej dióde (ktorá je príčinou celého deja), ale zvyšuje stratovú energiu uvoľnenú pri zapínanom deji tranzistora. Tento problém bol často najmä pri nižších výkonoch (<1kW) obídený použitím aktívneho usmerňovača pracujúceho v nespojitom móde prúdu cievkou s ktorým bolo možné dosiahnutie vyššej účinnosti, nie však ekvivalentné výsledky z hľadiska odoberaného prúdu zo siete.



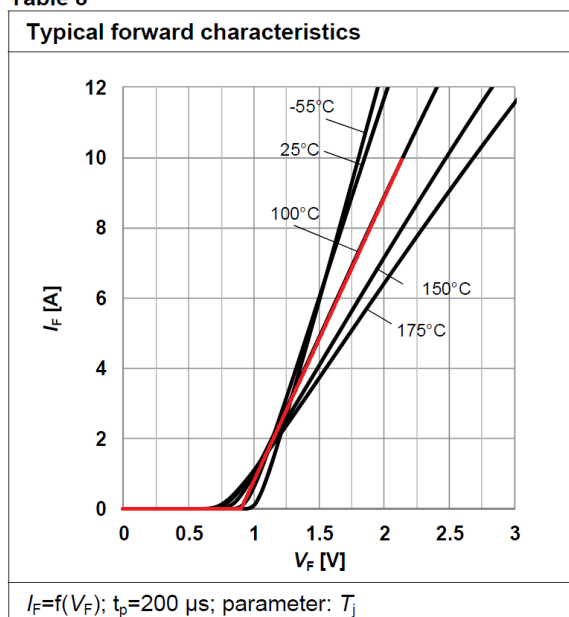
Obr. 12: Zobrazenie prúdu pri závernom zotavení kremíkovej diódy, upravené z [30]

Pri kremíkových diódach sa stretne aj s pojmom „forward recovery“ – zotavenie v priepustnom smere. Čím väčšia je strmosť nárastu prúdu diódou, tým väčšie prepätie na nej vytvorí vplyvom efektu priepustného zotavenia (Obr. 11), pričom hrozí prekročenie maximálneho dovoleného napätia tranzistora – vzniknuté prepätie sa sčíta s napätím v medziobvode.

Pokrok vo vývoji polovodičových súčiastok však priniesol diódy vyrobené z karbidu kremíka (SiC), pri ktorých sa problém s priepustným a záverným zotavením podarilo prakticky odstrániť. Je však pravdou, že po zopnutí tranzistora rovnako ako v predchádzajúcom prípade tečie diódou určitý okamih záverný prúd, ktorý je spôsobený kapacitou polovodičového prechodu a jeho amplitúda je podstatne menšia ako v prípade kremíkových diód. Celkový náboj ktorý prešiel diódou v závernom smere nájdeme v dokumentácii výrobcu pod označením „Total Capacitive Charge“ a jeho veľkosť je nezávislá na strmosti poklesu prúdu diódou. Z dostupných diód bola zvolená dióda Schottky SiC od výrobcu Infineon IDH06G65C5 [18] - stredná hodnota prúdu 6A, maximálne záverné napätie 650V a záverný kapacitný náboj  $Q_c=10$  nC.

Výkonovú stratu na dióde určíme z grafu uvedeného výrobcem a vypočítaných parametrov prechádzajúceho prúdu:

Table 8



Obr. 13: AV charakteristika diódy IDH06G65C5, prevzaté z [18]

Výsledná výkonová strata na dióde je určená zo vzťahu:

$$P_D = P_{D,QC} + (U_0 \cdot I_{D,AV} + r_D \cdot I_{D,ef}^2) = 0,4 + 0,9 \cdot 2,5 + 0,12 \cdot 3,3^2 = 4,28 \text{ W} \quad (24)$$

### 2.1.3 Výsledok návrhu silovej časti aktívneho usmerňovača

V predchádzajúcich kapitolách boli navrhnuté jednotlivé komponenty usmerňovača a vypočítaný ich približný stratový výkon pri plnom výstupnom výkone. Z vypočítaných hodnôt môžeme určiť približnú účinnosť navrhovaného aktívneho usmerňovača:

$$\Delta P_{celk,PFC} = P_w + P_{USM} + P_T + P_D = 3,86 + 8,7 + 12,34 + 4,28 = 29,18 \text{ W} \quad (25)$$

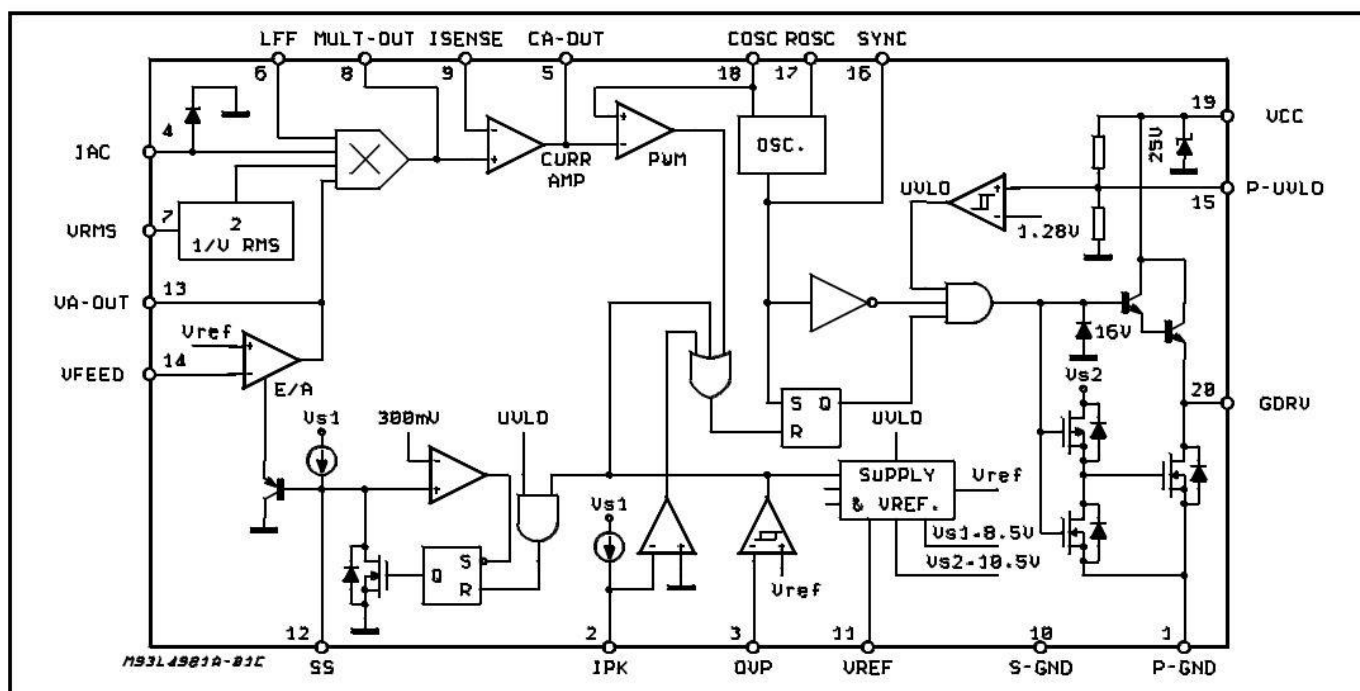
$$\eta_{a.usm} = \frac{P_{výst}}{P_{výst} + \Delta P_{celk}} \cdot 100 = \frac{1000}{1000 + 29,18} \cdot 100 = 97,2 \% \quad (26)$$

Po zhotovení prototypu je nutné overiť vypočítané údaje, najmä skontrolovať teplotné pomery na jednotlivých komponentoch v najnepriaznivejších pracovných podmienkach.

## 2.2 Návrh riadiacich obvodov aktívneho usmerňovača

Dôležitou súčasťou každého silového obvodu vo výkonovej elektronike sú nepochybne riadiace obvody. Bez aplikovania vhodného systému riadenia a regulácie by bola samostatná silová časť iba zapojenými súčiastkami bez akejkoľvek funkcie. Pre navrhovaný aktívny usmerňovač bol zvolený analógový riadiaci obvod s označením L4981 od výrobcu ST microelectronics. Zvolený obvod už je na trhu pomerne dlhý čas, no z jeho ukážkových aplikácií výrobcu ako aj jeho pomerne časté použitie v priemyselnej elektronike svedčí o jeho dobrých vlastnostiach. Dôvodom voľby bolo aj názorné vyhotovenie obvodu - vyvedenie všetkých analógových signálov regulačných slučiek z integrovaného obvodu (Bloková schéma Obr. 14). Výhodou zvoleného obvodu je aj „luxusné“ vyhotovenie analógovej násobičky, ktorá vytvára referenciu k regulácii odobraného prúdu. Drobnou nevýhodou je nutnosť použitia externého budiaceho obvodu pre spínanie tranzistora (pri uvažovanom výkone 1kW), čo však v konečnom dôsledku môže byť výhodou pri návrhu plošného spoja.

### BLOCK DIAGRAM



Obr. 14: Bloková schéma integrovaného obvodu L4981 od výrobcu ST Microelectronics, prevzaté z [34]

V súčasnosti je trend realizácie riadiacich obvodov usmerňovačov do 1kW jednoduchými jednoúčelovými integrovanými obvodmi (napríklad UCC28019 [43]), ktoré majú vyvedené len najnutnejšie signály (typicky snímanie prúdu bočníkom, nastavenie regulátora napätia a podobne). Typicky obsahujú tieto obvody aj integrovaný budič výkonového tranzistora, čím je dosiahnutá minimalizácia celých riadiacich obvodov prakticky do jedného 8 vývodového púzdra (typicky SO8) a niekoľkých pasívnych súčiastok v jeho okolí. Väčšina z týchto obvodov má pevne nastavenú pracovnú frekvenciu PWM modulátora bez možnosti jej modifikácie, typicky v rozsahu 60-100kHz [43].



Cieľom navrhovaného riadiaceho obvodu je riadenie výkonovej časti tak, aby bol dosiahnutý odber sínusového prúdu z rozvodnej siete, ktorý je vo fáze s napätím. Takto skonštruovaný obvod sa z pohľadu rozvodnej siete tvári ako ideálna odporová (bez indukčná) záťaž s účinníkom odberu blízky k jednej  $\lambda \sim 1$ , čo je z hľadiska využitia kapacity prenosovej sústavy ideálny stav.

Pri uvažovaní parametrov silovej časti obvodu má však pracovná frekvencia určitú hodnotu a odoberaný prúd má sínusový tvar s charakteristickým pílovitým zvlnením vyplývajúcim z princípu činnosti obvodu (Kapitola 2.1 - Obr. 5). Použitím aktívneho usmerňovača sú tak oproti iným typom usmerňovačov [38] potlačené amplitúdy najnižších harmonických (do 1kHz) zo spektra odoberaného prúdu čo pozitívne ovplyvní celkový účinník odberu (27). V spektre odoberaného prúdu výrazne vystupuje aj nosná frekvencia PWM modulátora (v navrhovanom obvode 100kHz), ktorá je však vzhľadom na jej vysokú hodnotu pomerne jednoducho odfiltrovaná predradeným pasívnym LC filtrom [29].

$$\lambda = \frac{P_{\check{c}}}{P_{zd}} = \frac{I_{f,ef} 1h}{I_{f,ef}} \cdot \cos \varphi_1 \quad (27)$$

### 2.2.1 Princíp činnosti integrovaného obvodu L4981

Pri popise činnosti zvoleného integrovaného obvodu vychádzame z blokovej schémy uvedenej vyššie (Obr. 14). Funkčná časť obvodu pozostáva z kaskádneho zapojenia regulátorov – nadradeného napäťového a vnoreného prúdového regulátora. Cieľom funkčnej časti obvodu je regulácia striedy meniča tak, aby pri zmene záťaže pripojenej k regulovanému medziobvodu, ostávalo toto napätie konštantné pri zachovaní sínusového odberu prúdu zo siete.

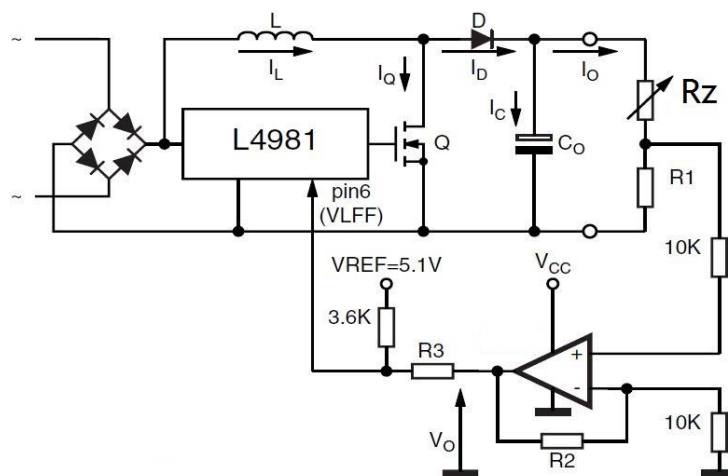
Napätie v medziobvode je merané nadradeným regulátorom napätia, ktorý zabezpečí zachovanie jeho strednej hodnoty z dlhodobého hľadiska na konštantnej hodnote  $U_d=400$  V. Vzhľadom na 100Hz zvlzenie obálky prúdu prichádzajúceho do filtračných kondenzátorov (Obr. 5 – požiadavka sínusového odberu vstupného prúdu) a konštantný odber prúdu z medziobvodu pripojenou záťažou je nutná existencia zvlnenia napätia v medziobvode (typicky 20-50V<sub>s-s</sub>). Z tohto dôvodu musí byť napäťový regulátor (štandardne typu PI) značne pomalý ( $\tau_{PI,U} \gg 10ms$ ) aby nedochádzalo k prenosu zvlnenia napätia v medziobvode na jeho výstup, a ako vyplynie z ďalšieho popisu činnosti, k deformáciám odoberaného prúdu. Prvky určujúce konštantu PI regulátora (R,C) sú k integrovanému obvodu pripojené medzi vstupy  $V_{FEED}$ ,  $V_{AOUT}$ . Pri dynamických zmenách záťaže však hrozí prekročenie maximálneho dovoleného napätia v medziobvode vplyvom pomalej reakcie napäťového regulátora. K zabráneniu tohto stavu je s výhodou použitý vstup OVP („Over voltage protection“), ktorý blokuje silovú časť pri prekročení nastavenej hodnoty. Tento obvod je vyhotovený ako komparátor s hystereziou, ktorého vstupom je interná referencia a napäťový delič merajúci napätie v medziobvode.

Konštantný výstup (v porovnaní s frekvenciou siete) napäťového regulátora vedie k analógovej jedno-kvadrantovej násobičke, kde v súčinnosti s ďalšími signálmi definuje referenciu pre podriadený prúdový regulátor. Z detailu blokovej schémy uvedenej vyššie (Obr. 14) vstupujú do násobičky ešte tri ďalšie signály. Signál s označením  $I_{AC}$  určuje sínusovú referenciu sledujúcu usmernené napätie za dvojcestným usmerňovačom. Na kvalite signálu na tomto vstupne závisí veľká časť úspechu pri konštrukcii zapojenia, akákoľvek deformácia signálu vedie k jej prekopírovaniu na priebeh odoberaného prúdu, čo je samozrejme nežiaduce.

Kvalitne vyfiltrované napätie z uzla za dvojcestným usmerňovačom je privedené na ďalší vstup -  $V_{RMS}$  analógovej násobičky. Úlohou tohto vstupu je rýchla korekcia referencie regulátora pri kolísaní/zmenách vstupného sieťového napätia.

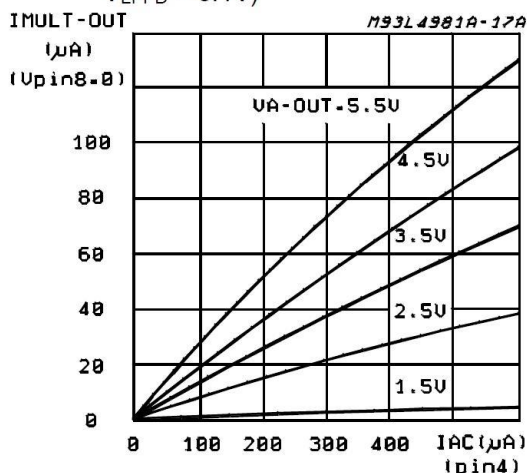
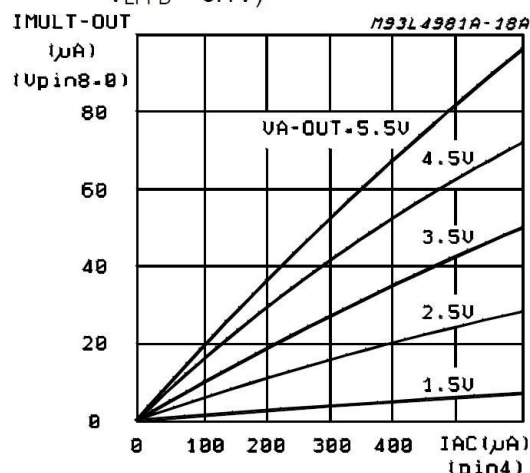
Nie menej dôležitým je aj posledný vstup násobičky, označený LFF – „Load Feed Forward“. Signál slúži k rýchlej zmene referencie regulátora pri dynamickej zmene záťaže pripojenej k medziobvodu. Tento vstup je v niektorých aplikáciách nutný - ak uvažíme potrebné spomalenie nadradeného napäťového regulátora, ktorý dynamické zmeny záťaže nedokáže rýchlo korigovať. Použitím vstupu LFF je tak referencia pre prúdový regulátor korigovaná okamžite po náraste prúdu a nedochádza k výraznému poklesu napätia v medziobvode. Ak táto funkcia nie je potrebná jej vyradenie je možné pripojením vstupu na vyvedené referenčné napájanie.

V aplikácií laboratórneho zdroja nieje možné definovať maximálnu zmenu výstupného výkonu, preto je nutné uvažovať s najhorším prípadom skoku/odľahčenia z plného výkonu. Použitie doprednej regulácie bude z tohto pohľadu zásadné. V aplikačných poznámkach doporučuje výrobca udržiavať signál na vstupe LFF medzi 2~5.1V pre dosiahnutie ideálnych výsledkov. Signál v uvedenom rozsahu je získaný z bočnika snímajúceho výstupný prúd neinvertujúcim zapojením operačného zosilňovača (Príloha č. 2). Filter zaradený na vstupe zosilňovača je nutný, nakoľko prúd meraný bočníkom má určité zvlnenie (súvisiace s zvlnením v medziobvode – pripojená záťaž k medziobvodu  $P_d = \text{konšt.}$ ), ktoré sa môže prekopírovať cez analógovú násobičku do referencie pre prúdový regulátor.



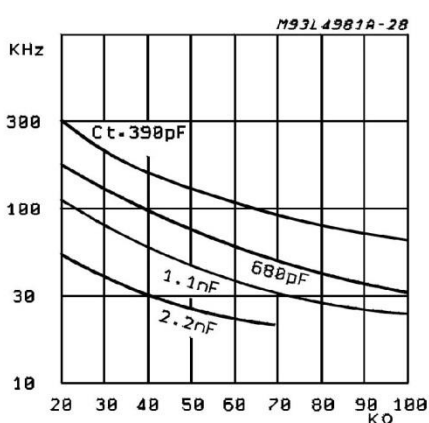
Obr. 15: Bloková schéma doprednej regulácie pomocou vstupu VLFF integrovaného obvodu L4981, prevzaté z [34]

Výsledok súhry vstupov analógovej násobičky v spojení s napäťovým regulátorom je sínusová referencia prúdu, ktorej veľkosť je korigovaná podľa zaťaženia výstupu usmerňovača, podľa dynamických zmien záťaže a vstupného sieťového napätia. Podriadený prúdový regulátor (typicky typu PI) reguluje prúd meraný bočníkom prechádzajúci výkonovou časťou podľa vytvorenej referencie. Nakoľko je regulovaný samotný tvar odoberaného prúdu musia byť časové konštanty pomerne malé ( $\tau_{PI} \ll 10\text{ms}$ ), aby nedochádzalo k skresleniu odberaného prúdu nedostatočnou rýchlosťou podriadeného regulátora. Pri poruche regulácie slúži ako rýchla nadprúdová ochrana komparátor, ktorý urýchlene vypne výkonovú časť. Veľkosť prúdu pri ktorej dochádza k reakcii tejto ochrany je nastavená rezistorom pripojeným k vstupu  $I_{pk}$ .

**Figure 3:** MULTI-OUT vs.  $I_{AC}$  ( $V_{RMS} = 4.4V$ ;  $V_{LFFD} = 5.1V$ )

**Figure 4:** MULTI-OUT vs.  $I_{AC}$  ( $V_{RMS} = 5.3V$ ;  $V_{LFFD} = 5.1V$ )


Obr. 16: Grafy znázorňujúce činnosť analógovej násobičky obvodu L4981, prevzaté z [34]

Výstupom bloku prúdového regulátora je referencia pre PWM modulátor, ktorý komparuje túto premenlivú hodnotu so signálom píly vychádzajúcej zo sekcie oscilátora. Výsledkom modulátora je signál, ktorým je cez budič ovládaný tranzistor silovej časti. Obvod disponuje integrovaným budičom s prúdovou kapacitou  $\pm 1,5A$ , avšak pri uvážení rozloženia jednotlivých komponentov na doske plošného spoja a výkonovej straty v budiči, ktorá zvýši celkové oteplenie integrovaného obvodu je zvolené použitie vhodného externého budiča tranzistora UCC27524 [42]. Zvýšenie teploty púzdra má za následok zmenu napätia internej referencie obvodu (Obr. 17) a možný vznik problémov v určitých pracovných stavoch (z hľadiska teploty), nakoľko referencia priamo ovplyvňuje činnosť analógovej násobičky, prepäťovej ochrany, veľkosť výstupného napätia a ostatných dôležitých častí.



Obr. 17: Teplotná závislosť referenčného napätia, nastavenie pracovnej frekvencie obvodu L4981, prevzaté z [34]

Pri pohľade na blokovú schému - sekciu oscilátora vidíme vstupy RT a CT, cez ktoré je pridaním externých komponentov (R a C) podľa grafu (Obr. 17) poskytovaným výrobcom možné nastavenie pracovnej frekvencie – pre frekvenciu 100kHz sú zvolené hodnoty  $R_{osc}=36\text{ k}\Omega$  a  $C_{osc}=680\text{ pF}$ . Vstup označený SYNC nie je v tomto prípade využitý (služi k synchronizácii oscilátora s iným zdrojom signálu).



Každý správny riadiaci obvod musí disponovať kontrolou vlastného napájacieho napätia. V prípade L4981 je táto funkcia realizovaná vstupom P-UVLO („Programmable under voltage lockout“), ktorý vypína/spúšťa obvod s určitou hystereziou v medziach nastavených pripojeným odporovým deličom. Po odblokovaní obvodu týmto komparátorom je spustený obvod pomalého rozbehu, ktorý zabezpečí pomalý nárast žiadaného prúdu silovou časťou. Obvod pomalého rozbehu je tvorený kondenzátorom pripojeným k výstupu SS, ktorý je nabíjaný interným zdrojom konštantného prúdu – vytvorenie „rozbehovej“ rampy. Tranzistor znázornený v blokovej schéme slúži k vybitiu kondenzátora po detekcii podpätia v napájacom napätí a umožneniu tak opätovnej funkcie pomalého štartu.

## 2.2.2 Výpočet komponentov schémy zapojenia riadiaceho obvodu

V predchádzajúcej kapitole bola vysvetlená činnosť samotného obvodu z jeho blokovej schémy. Cieľom tejto kapitoly je výpočet hodnôt a dimenzovanie jednotlivých prvkov schémy zapojenia, ktorá je podkladom pre návrh dosky plošného spoja. Schéma zapojenia z ktorej bude pri výpočte vychádzané je uvedená v prílohe (Príloha č. 2).

Prvým bodom výpočtu je delič pripojený k vstupu integrovaného obvodu  $P_{UVLO}$  (Obr. 14). Napätie na tomto vstupe určuje hodnotu pri ktorej je povolená činnosť ostatných častí obvodu. Z blokovej schémy je zrejmé, že napätie je komparované s referenciou 1,28V. Uvažujeme s napájaním z pomocného impulzného zdroja s výstupným napätím 15V. Hranica pri ktorej má byť činnosť obvodu umožnená je určená s rezervou na 14V. Pri voľbe rezistora  $R_{70}$  (Príloha č. 2) v deliči na hodnotu  $1k\Omega$  je dopočítaný  $R_{72}$ :

$$R_{72} = R_{70} \cdot \frac{U_{nap} - U_{ref}}{U_{ref}} = 1 \cdot \frac{14 - 1,28}{1,28} \doteq 10k\Omega \quad (28)$$

Po odblokovaní obvodu komparátorom sledujúcim podpätie napájacieho napätia je spustený obvod zabezpečujúci pomalý nábeh prúdu silovou časťou. Tento obvod pozostáva z kondenzátora pripojeného k výstupu SS, ktorý je podľa výrobnjej dokumentácie nabíjaný prúdom  $100\mu A$  až do napätia internej referencie  $U_{ref}=5,1$  V. Pre zvolený čas  $t_{ss}=120$  ms, má kondenzátor  $C_{23}$  hodnotu:

$$C_{23} = \frac{t_{ss} \cdot I_{ss}}{U_{ref}} = \frac{0,12 \cdot 100 \cdot 10^{-6}}{5,1} \doteq 2,2\mu F \quad (29)$$

Informáciu o reálnom prúde silovou časťou získava prúdový regulátor meraním napätia na bočníku. Výrobca udáva minimálne dovolené napätie na vstupe  $I_{sense}$  -0,5V; čo je vstupným parametrom pre výpočet bočníka. Podľa výpočtov parametrov silovej časti je uvažované s maximálnym prúdom  $I_{vst,max}=8,3$  A (3) - hodnota odporu bočníka je daná vzťahom:

$$R_b = \frac{U_{Is,max}}{I_{vst,max}} = \frac{0,5}{8,3} \doteq 60m\Omega \quad P_{Rb} = R_b \cdot I_{vst,ef}^2 = 0,06 \cdot 5,87^2 = 2W \quad (30)$$

Bočník je v schéme zapojenia uvedenej v prílohe tvorený paralelnou kombináciou štyroch SMD rezistorov (Príloha č. 1) 2512 s hodnotou  $0,22\Omega$ . Po určení hodnoty bočníka je možné nastavenie rýchlej nadprúdovej ochrany. Toto nastavenie je vykonané pripojením odporového deliča z referencie k vstupu  $I_{pk}$ .

K výpočtu je nutné zvolit' jeden z dvojice rezistorov ( $R_{57}=5,1 \text{ k}\Omega$ ) a napätie pri ktorom bude nadprúdová ochrana reagovať. S ohľadom na veľkosť bočníka je zvolené napätie  $U_{Ipk,s}=0,48 \text{ V}$  ( $I_{\max}=9 \text{ A}$ ):

$$R_{58} = R_{57} \cdot \frac{U_{Ipk,s}}{U_{ref} - U_{Ipk,s}} = 5100 \cdot \frac{5,1}{5,1 - 0,48} \doteq 530\Omega \quad (31)$$

Návrh pokračuje výpočtom odporového deliča snímajúceho napätie medziobvodu pre napäťový regulátor. Z uvedenej blokovej schémy vyplýva veľkosť referenčného napätia regulátora (žadanej hodnoty)  $U_{ref}=5,1 \text{ V}$ . V ustálenom stave musí byť medzi vstupmi operačného zosilňovača nulové napätie, odporový delič spočítame jednoducho ( $R_{31}-R_{33}=3 \times 130 \text{ k}\Omega$ ):

$$R_{66+65} = R_{31+33} \cdot \frac{U_{ref}}{U_d - U_{ref}} = 390k \cdot \frac{5,1}{400 - 5,1} = 4,9k\Omega \quad (32)$$

Pri konštrukcii deliča z pomerne vysokého napätia je vhodné rozdelenie „vrchného“ odporu na viacero komponentov. Pri uvažovaní puzdra pre povrchovú montáž SMD1206 je maximálne dovolené napätie na jednom rezistore 200V. S dostatočnou rezervou sú zvolené 3 kusy v sérii ( $3 \times 130k$ ). Zo schémy zapojenia v prílohe je zřejmé rozdelenie „spodného“ rezistora v deliči, nie je to však z dôvodu napätia ani výkonovej straty. Každý z použitých rezistorov má podľa výrobnjej dokumentácie určitú toleranciu (typicky  $\pm 5\%$ ). Pri sériovom radení a sčítaní ich chýb by vo výsledku mohlo byť napätie iné než predpokladané a máme možnosť ho jednoducho korigovať. Maximálne napätie, ktoré už je nutné vyhodnotiť ako poruchové, je zvolené na 435V – maximálne dovolené napätie elektrolytických kondenzátorov v medziobvode je 450V. Veľkosť vrchných odporov v deliči prepäťovej ochrany (vstup OVP) je zvolená ( $R_{34}-R_{36}=3 \times 360 \text{ k}\Omega$ ) a výpočtom napäťového deliča podobne ako v predchádzajúcom prípade (32) určená veľkosť spodného rezistora v deliči ( $R_{68}-R_{69}=12,62 \text{ k}\Omega$ ).

Integrovaný obvod získava referenciu o sínusovom signáli meraním usmerneného napätia za usmerňovačom cez vstup  $I_{ac}$ . Z blokovej schémy obvodu vidieť diódu pripojenú k tomuto vstupu – je možné očakávať v celom rozsahu vstupného napätia na tomto vstupe približne rovnaké napätie. K tomuto vstupu sú priamo pripojené len rezistory vedúce z usmerneného napätia, ich veľkosť určíme zo zvoleného prúdu do tohto vstupu  $I_{ac}$ . Výrobca uvádza grafy pre analógovú násobičku, v ktorých uvažuje s prúdom do  $450\mu\text{A}$  (Obr. 16). Rezistory k tomuto vstupu sú vypočítané pre zvolený prúd  $340\mu\text{A}$  pri maximálnom napätí:

$$R_{27-30} = \frac{\sqrt{2} \cdot U_{sef,max}}{I_{AC,max}} = \frac{\sqrt{2} \cdot 256}{340 \cdot 10^{-6}} \doteq 1,08 \text{ M}\Omega \rightarrow 3 \times 360k\Omega \quad (33)$$

Úprava signálu pre vstup násobičky LFF je realizovaná operačným zosilňovačom, ktorého činnosť bola popísaná v predchádzajúcej kapitole. Veľkosť bočníka snímajúceho prúd medziobvodom je vzhľadom na maximálny odoberaný prúd z medziobvodu a výkonovú stratu zvolená na  $R_{86}=0,15 \Omega$  (Príloha č. 1).

Potrebné zosilnenie operačného zosilňovača je určené z nasledujúceho vzťahu (volíme  $R_{46}=4,7\text{ k}\Omega$ ; maximálny prúd z medziobvodu  $I_{d,m}=2,3\text{ A}$ ):

$$R_{56} = R_{56} \cdot \frac{U_{VLFF,m} - R_b \cdot I_{d,m}}{R_b \cdot I_{d,m}} = 4700 \cdot \frac{5 - 0,3 \cdot 2,3}{0,3 \cdot 2,3} \doteq 62\text{ k}\Omega \quad (34)$$

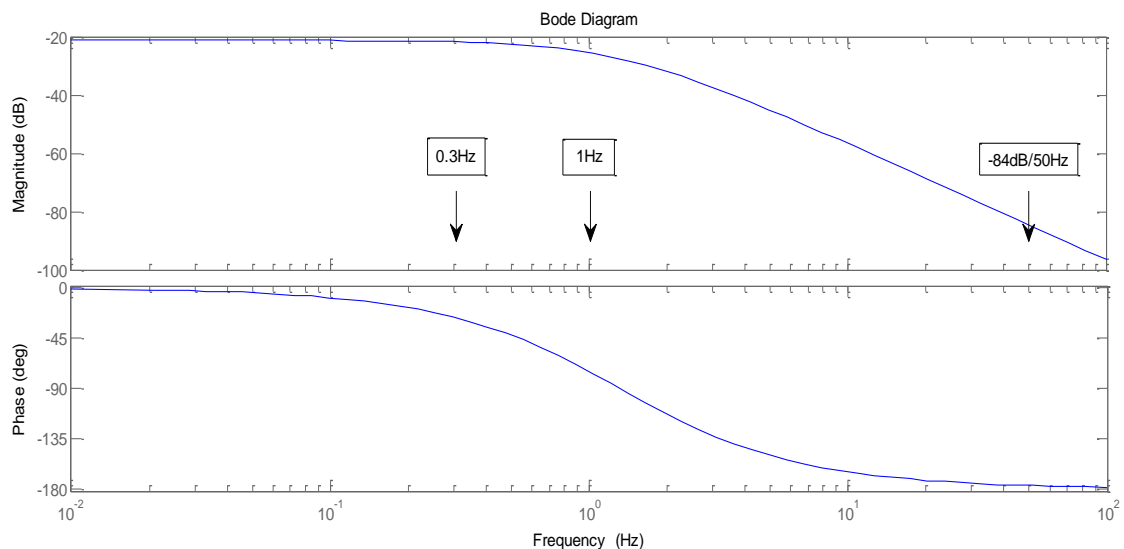
Posledným neurčeným vstupom je  $V_{RMS}$ . Na tento vstup je z princípu činnosti obvodu nutné pripojiť odporový delič z usmerneného sieťového napätia avšak s pripojeným pasívnym filtrom s veľmi nízkou frekvenciou zlomu, aby bolo zabezpečené potlačenie frekvencie siete v tomto signáli (výsledkom je stredná hodnota usm. napätia). Výrobca v aplikačných poznámkach doporučuje voliť filter s útlmom minimálne 80dB pri frekvencii siete 50Hz. Pri maximálnom napätí siete je uvažované s výstupným napätím deliča  $U_{VRMS}=4\text{ V}$ :

$$R_{67} = R_{42,43,44,71} \cdot \frac{U_{VRMS}}{U_{s,usm} - U_{VRMS}} = 4.510000 \cdot \frac{4}{\frac{2.265}{\pi} - 4} \doteq 48\text{ k}\Omega \quad (35)$$

Zo schémy zapojenia v prílohe je zrejme zaradenie filtračných kondenzátorov k deliču napätia, čím vznikne dvojestupňový RC filter. Pri voľbe typu kondenzátorov je nutné brať ohľad aj na napät'ové dimenzovanie,  $C_{37}$  je nutné voliť na napätie 200V. Kapacita kondenzátorov je určená zo zvolených zlomových frekvencií filtrov 1Hz a 0,3Hz:

$$C_{23,37} = \frac{1}{2\pi \cdot R_{42-44} \cdot f_{z,1}} = \frac{1}{2\pi \cdot 3.510000 \cdot 1} \doteq 100\text{ nF} \quad (36)$$

$$C_{51,36} = \frac{1}{2\pi \cdot R_{71} \cdot f_{z,1}} = \frac{1}{2\pi \cdot 510000 \cdot 0,3} \doteq 2,2\text{ }\mu\text{F} \quad (37)$$



Obr. 18: Amplitúdová a fázová charakteristika filtra pre vstup  $V_{RMS}$  obvodu L4981

Podľa navrhutej schémy zapojenia riadiacej a silovej časti obvodu aktívneho usmerňovača je navrhnutý a osadený plošný spoj uvedený v prílohe (Príloha č. 10). Po oživení zapojenia je nutná kontrola navrhovaných prvkov ako aj overenie funkcie v definovaných podmienkach uvedených na začiatku tejto kapitoly.

### 2.3 Návrh chladiaceho systému aktívneho usmerňovača

Pri znalosti výkonových strát v jednotlivých komponentoch môže návrh pokračovať navrhnutím vhodného systému chladenia. Z praktického hľadiska existujú tri možné spôsoby riešenia tejto úlohy:

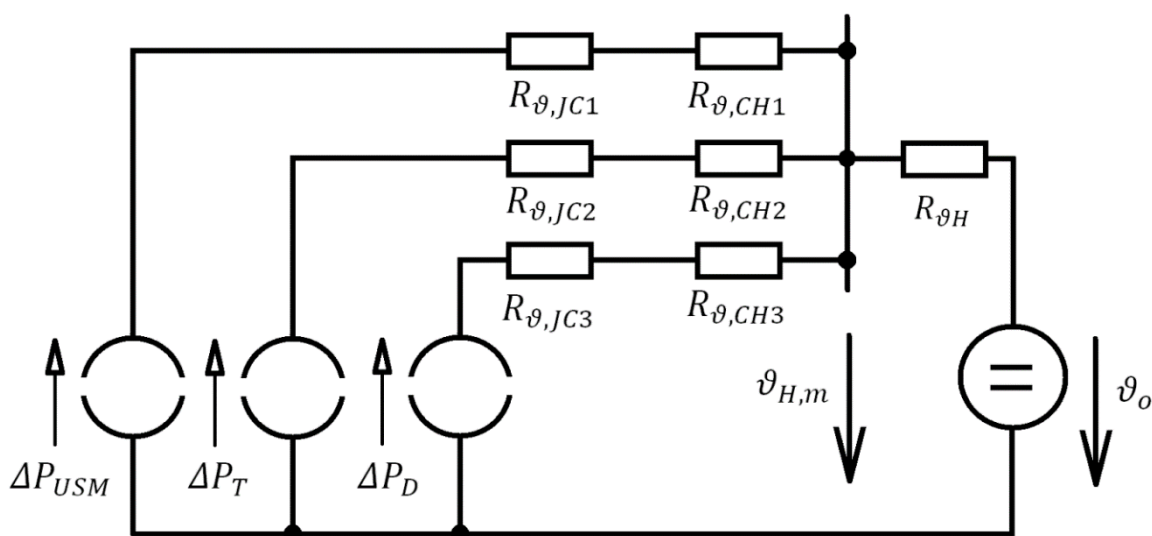
- Chladienie do okolitého prostredia bez núteného obehu vzduchu (prirodzené prúdenie)
- Chladienie do okolitého prostredia s núteným prietokom vzduchu (ventilátor)
- Chladienie prietokom tekutého chladiaceho média

Posledná možnosť c) je typicky využívaná pri meničoch vysokého výkonu či aplikáciách, kde je už obeh chladiacej kvapaliny nutný z dôvodu inej technológie (typicky spaľovacie motory) a predchádzajúce možnosti by viedli k nadmerným rozmerom zariadenia.

Chladienie bez núteného obehu vzduchu len prirodzeným prúdením média vykazuje pri správnom návrhu maximálnu spoľahlivosť, nakoľko neobsahuje prvky s konečnou životnosťou (ventilátor, čerpadlo chladiaceho systému a podobne). Veľkou nevýhodou sú konštrukčné obmedzenia pri návrhu zariadenia s prirodzeným chladením ako aj rozmery samotných chladičov. S rastúcim objemom hliníkových chladičov samozrejme rastie cena zariadenia, nehovoriac o mrhaní materiálom (hliník), ktorého výroba nie je práve šetrná k životnému prostrediu.

Chladienie núteným obehom vzduchu je dnes majoritne používané v elektronických zariadeniach výkonovej elektroniky, avšak takto konštruované zariadenie čaká servis (výmena ventilátora, čistenie) po vopred danom počte pracovných hodín.

Kompromisom je využitie chladiaceho systému s núteným obehom vzduchu, avšak s reguláciou otáčok ventilátora riadiacimi obvodmi čím dochádza aspoň k čiastočnému predĺženiu životnosti a zníženiu úrovne hluku, ktorý zariadenie produkuje. Chladiaci systém navrhovaného aktívneho usmerňovača je tvorený hliníkovým chladičom v súčinnosti s regulovaným ventilátorom. Všetky výkonové komponenty sú cez izolačné teplovodivé podložky prichytené na spoločný chladič. Situácia je znázornená na schéme uvedenej nižšie.



Obr. 19: Teplotná schéma chladiča aktívneho usmerňovača

Návrh chladiča začína stanovením jeho maximálneho oteplenia voči okoliu. Pri tejto voľbe je nutné uvážiť, aké izolačné materiály sa nachádzajú v jeho okolí, prípadne či nedôjde k zhoršeniu tepelných pomerov iných komponentov v tesnej blízkosti chladiča. Maximálna teplota chladiča je zvolená na  $\vartheta_{H,m}=70\text{ }^{\circ}\text{C}$  pri maximálnej teplote okolia vyplývajúcej zo špecifikácie zariadenia  $\vartheta_o=40\text{ }^{\circ}\text{C}$  (1). Zo známeho oteplenia a výkonovej straty jednotlivých súčiastok je určený potrebný maximálny teplotný odpor chladiča voči okoliu:

$$R_{\vartheta H} = \frac{\vartheta_{H,m} - \vartheta_o}{P_{USM} + P_T + P_D} = \frac{70 - 40}{8,7 + 4,3 + 12,34} = 1,2\text{ K/W} \quad (38)$$

Z dostupných profilov chladičov je zvolený profil s označením A75 od výrobcu GamaAluminium [15]. Výrobca udáva teplotný odpor chladiča 2,75K/W (pri 100mm dĺžky) pri prirodzenom prúdení vzduchu v jeho okolí. Odpor chladiča klesá približne exponenciálne s rastúcim prietokom vzduchu [28], požadovaný odpor by teda malo byť možné dosiahnuť pri reálnom prietoku vzduchu. Situáciu komplikuje aj samotné usporiadanie vo vnútri zariadenia (poloha ventilátora a chladiča, vetracie otvory), preto je nutné overiť navrhnutý chladiaci systém priamo v zariadení pri reálnej prevádzke. Posledným bodom návrhu je overenie maximálnej teploty kremíkových čipov jednotlivých súčiastok, keďže existuje teplotný odpor medzi chladičom a samotným čipom. Z teplotnej schémy situácie je vidieť, že celkový tepelný odpor súčiastky k chladiču pozostáva z teplotného odporu medzi čipom a chladiacou plôškou súčiastky a odporu izolačnej teplovodivej podložky. Tepelný odpor medzi čipom a púzdom súčiastky udáva výrobca pre každú súčiastku vo výrobnej dokumentácii. Veľkosť teplotného odporu podložky je nutné určiť z grafu uvedeného výrobcom pre zvolený typ izolačného materiálu a tlak, ktorý prtláča súčiastku k chladiču. Tepelný odpor udáva výrobca Berquist v katalógu [1][2] pre materiál SIL-PAD400 4,5 K/W pri tlaku ~75psi. Teplota kremíkového čipu usmerňovacieho mostíka je teda určená nasledovne:

$$\vartheta_{USM} = \vartheta_{H,m} + \Delta P_{USM} \cdot (R_{\vartheta,JC1} + R_{\vartheta,SP400}) = 70 + 8,7 \cdot (0,8 + 4,5) = 116^{\circ}\text{C} \quad (39)$$

Vypočítaná teplota by nemala presiahnuť zvolenú hranicu 130°C, čím je zabezpečená dostatočná rezerva k maximálnej teplote čipu 150°C udávanej výrobcom [5], pri ktorej dochádza k zlyhaniu súčiastky. Obdobne je vypočítaná teplota čipu tranzistora (TO247) a diódy (TO220):

$$\vartheta_T = \vartheta_{H,m} + \Delta P_T \cdot (R_{\vartheta,JC2} + R_{\vartheta,SP400}) = 70 + 12,43 \cdot (0,6 + 4,5) = 133,4^{\circ}\text{C} \quad (40)$$

$$\vartheta_D = \vartheta_{H,m} + \Delta P_D \cdot (R_{\vartheta,JC3} + R_{\vartheta,SP400}) = 70 + 4,3 \cdot (1,48 + 4,5) = 95,7^{\circ}\text{C} \quad (41)$$

Teplota tranzistora vychádza pomerne vysoká, pri uvážení možných nepresností pri výpočte výkonových strát nemusí situácia v praxi pri oživení zariadenia dopadnúť tak negatívne. Meraním je nutné teplotu pri chode zariadenia overiť a v prípade potreby nahradiť izolačnú podložku za inú s rovnakou izolačnou pevnosťou, avšak s nižším tepelným odporom (SIL-PAD980/900).

## 2.4 Simulácia aktívneho usmerňovača v Matlab-Simulink

Pre overenie vypočítaných parametrov usmerňovača, ako aj detailné zoznámenie sa s činnosťou riadiacich a silových obvodov, je zostrojený kompletný model v programe Matlab Simulink. Model usmerňovača poskytuje možnosť simulovať vplyv jednotlivých komponentov na veličiny (tvar odoberaného prúdu, odozva na skok záťaže a podobne), čím môže napomôcť pri riešení problémov na realizovanom prototypu. Nakoľko sa však jedná len o matematický model ktorý simuluje reálnu situáciu pri zjednodušených podmienkach, nemusí nastavenie obvodu (parametre regulátorov napätia a prúdu, parametre násobičky, parazitné prvky) odpovedať reálnej situácii na plošnom spoji.

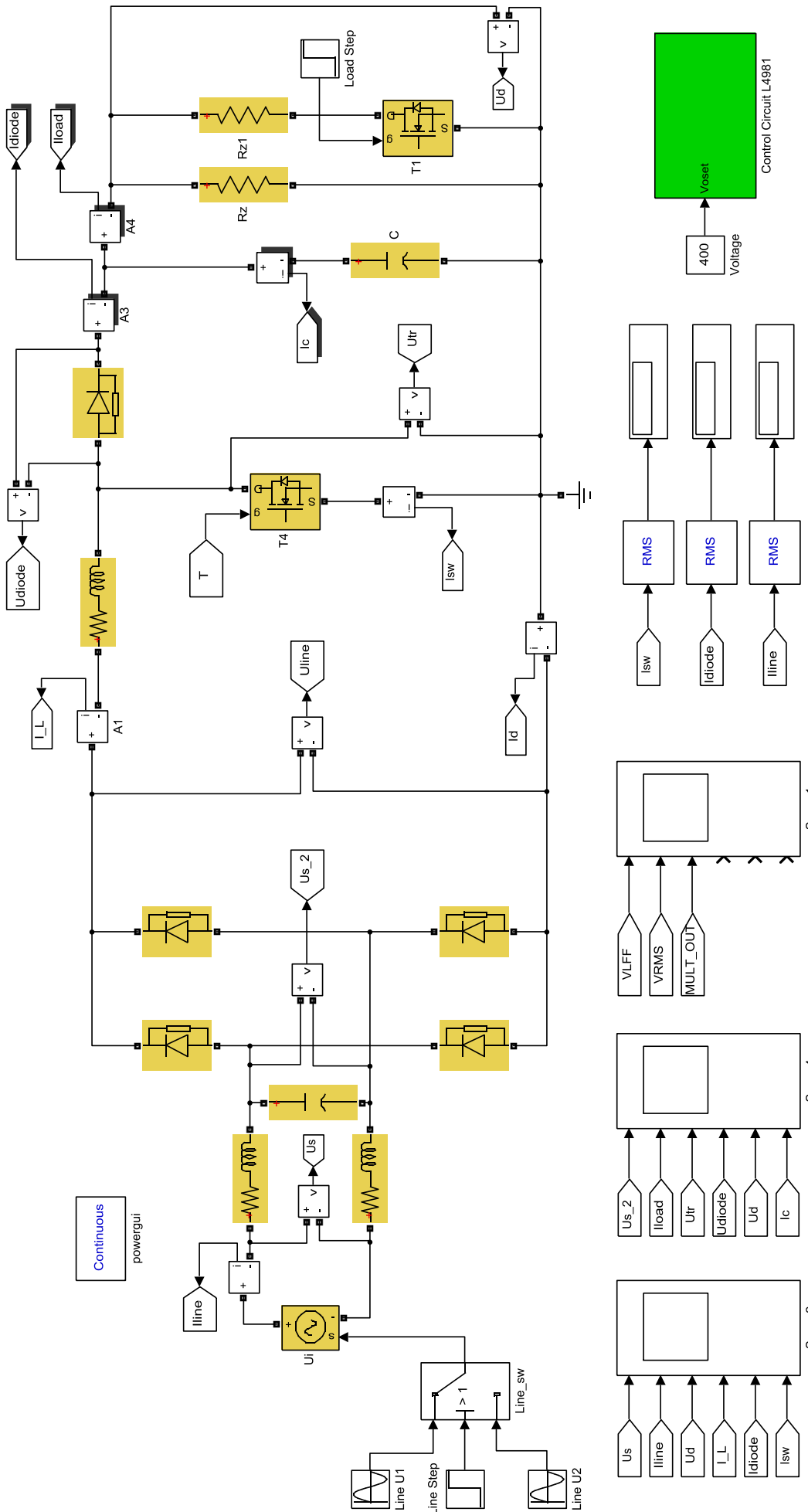
Model silovej časti aktívneho usmerňovača (Obr. 20) je s využitím komponentov knižnice SimPowerSystems programu Matlab prakticky zhodný so schémou zapojenia priloženej v prílohe (Príloha č. 1). Model riadiacej časti obvodu (Obr. 21) bol vytvorený na základe blokovej schémy použitého obvodu L4981 (Obr. 14). Model analógovej násobičky, ktorej funkcia bola vysvetlená v predchádzajúcich kapitolách, bol zhotovený na základe vzťahu uvedeného vo výrobných dokumentáciách integrovaného obvodu. Uvedený vzťah vznikol pravdepodobne aproximáciou nameraných charakteristík násobičky, rovnako uvedenými vo výrobných dokumentáciách (Obr. 16).

$$I_{Mult} = 0,37 \cdot I_{AC} \cdot \frac{(U_{VA_{out}} - 1,28) \cdot (0,8 \cdot U_{LFF} - 1,28)}{U_{VRMS}^2} \quad (42)$$

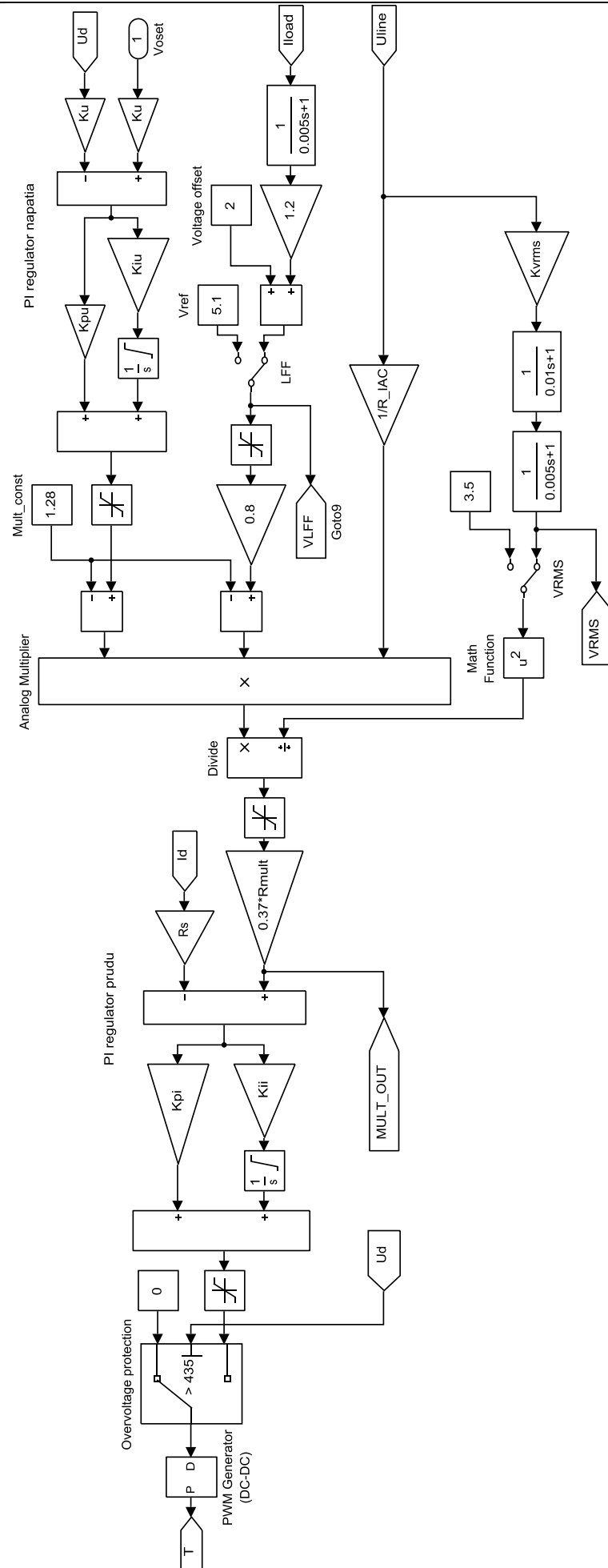
Vzťah popisuje závislosť výstupného prúdu násobičky na jednotlivých vstupoch riadiacich tvar odoberaného prúdu (výstup napäťového regulátora, informácia o sieťovom napätí, vstup pre zlepšenie odozvy regulácie pri zmene záťaže). Výstupný prúd násobičky tvorí následne napäťový úbytok na rezistore pripojenom k integrovanému obvodu, čím vzniká referencia pre prúdový regulátor. Model riadiacich obvodov ako aj výsledky simulácie sú uvedené na nasledujúcich obrázkoch. Funkčný model silovej a riadiacej časti aktívneho usmerňovača je súčasťou elektronickej prílohy (Príloha č. 14). Na výsledkoch simulácie (Obr. 22, Obr. 23) je znázornený tvar odoberaného prúdu zo zdroja a zvlnenie napätia v medziobvode pre minimálne (180VAC) a maximálne (265VAC) vstupné napätie z povoleného rozsahu. V oboch prípadoch je pripojená rezistívna záťaž s príkonom 1000W (160Ω; 2,5A). Z výsledkov simulácie je zrejмый aj detail zvlnenia prúdu (Obr. 24) tlmivkou, ktorá bola predmetom návrhu. Výsledok odpovedá hodnote zvolenej pri návrhu (~2,6A; Vzťah č. (8)).

Napäťové namáhanie tranzistora a usmerňovacej diódy je uvedené na Obr. 25. Súčasťou modelu nie sú parazitné prvky (indukčnosť prírodných ciest, parazitná indukčnosť k usmerňovacím kondenzátorom atď), preto majú priebehy ideálny tvar, bez nežiaducich javov. Vytvorený model simuluje aj činnosť vstupu riadiaceho obvodu, LFF („Load Feed Forward“) slúžiaceho na doprednú reguláciu výstupného napätia pri skokovej zmene záťaže. Porovnaním priebehov výstupného napätia pri skokovej zmene zaťaženia (20%→100%) bez (Obr. 26) a s (Obr. 27) doprednou reguláciou, je zrejмый jej pozitívny vplyv na rýchlosť odozvy. Dôsledkom doprednej regulácie je nižší pokles napätia v medziobvode v okamihu po náraste výstupného prúdu, čo je dôležité pre zachovanie činnosti pripojených stupňov. Podobne ako pri skokovom náraste zaťaženia sa musia regulátory vysporiadať aj s náhlym poklesom napätia siete/zdroja (typicky pripojenie iného, veľkého spotrebiča v rozvodnej sústave). K zlepšeniu odozvy pri tomto type poruchy pomáha vstup obvodu VRMS. Výsledok simulácie s a bez použitia kompenzácie poruchy vstupného napätia je zachytený na Obr. 28, Obr. 29.



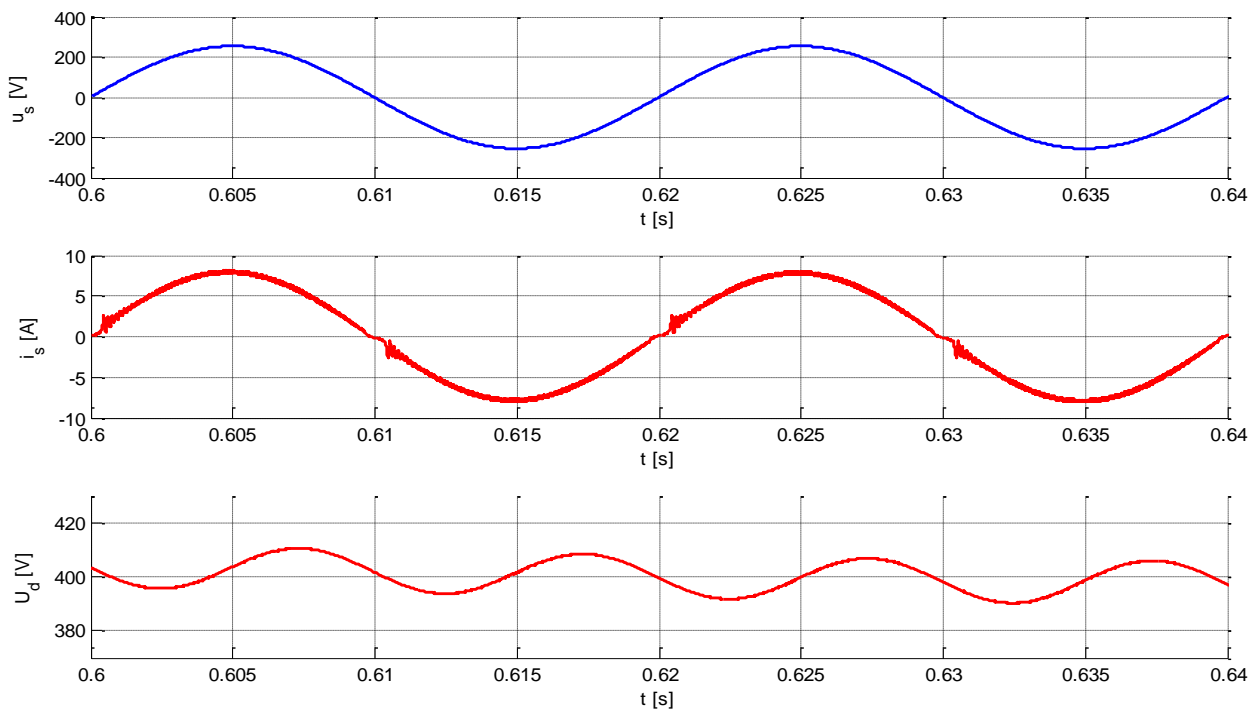


Obr. 20: Schéma silové části matematického modelu vytvořeného v Matlab Simulink

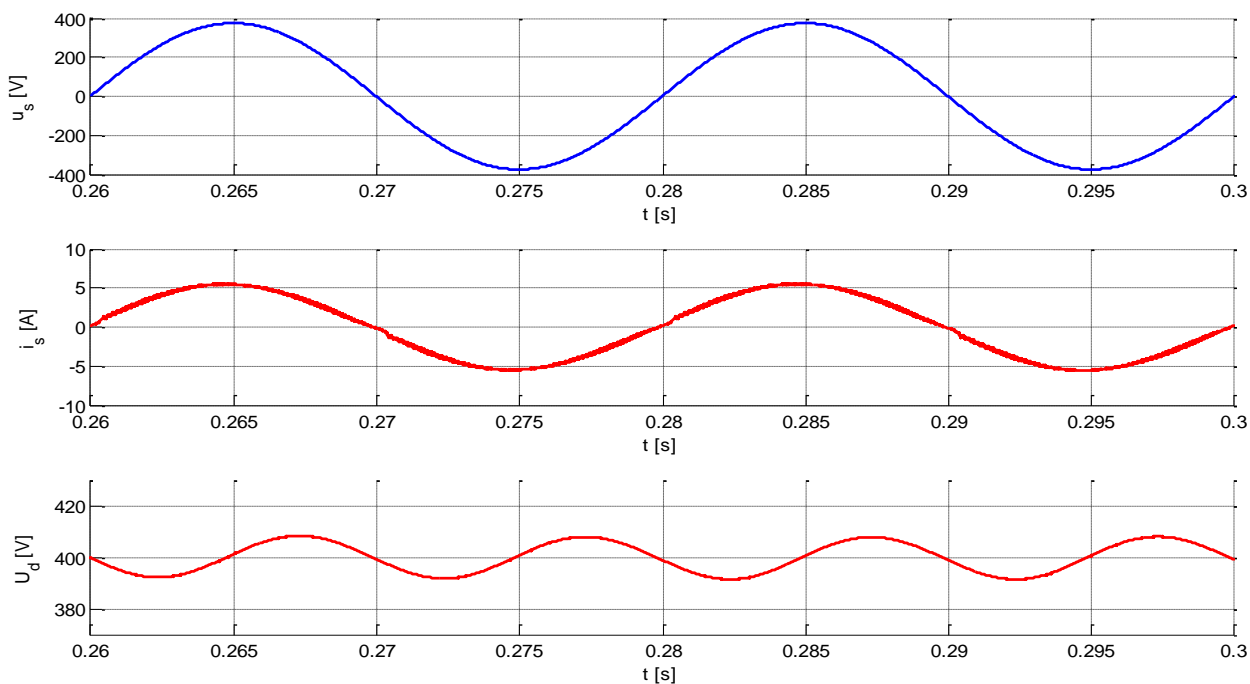


Obr. 21: Schéma riadiacej časti matematického modelu vytvoreného v Matlab Simulink

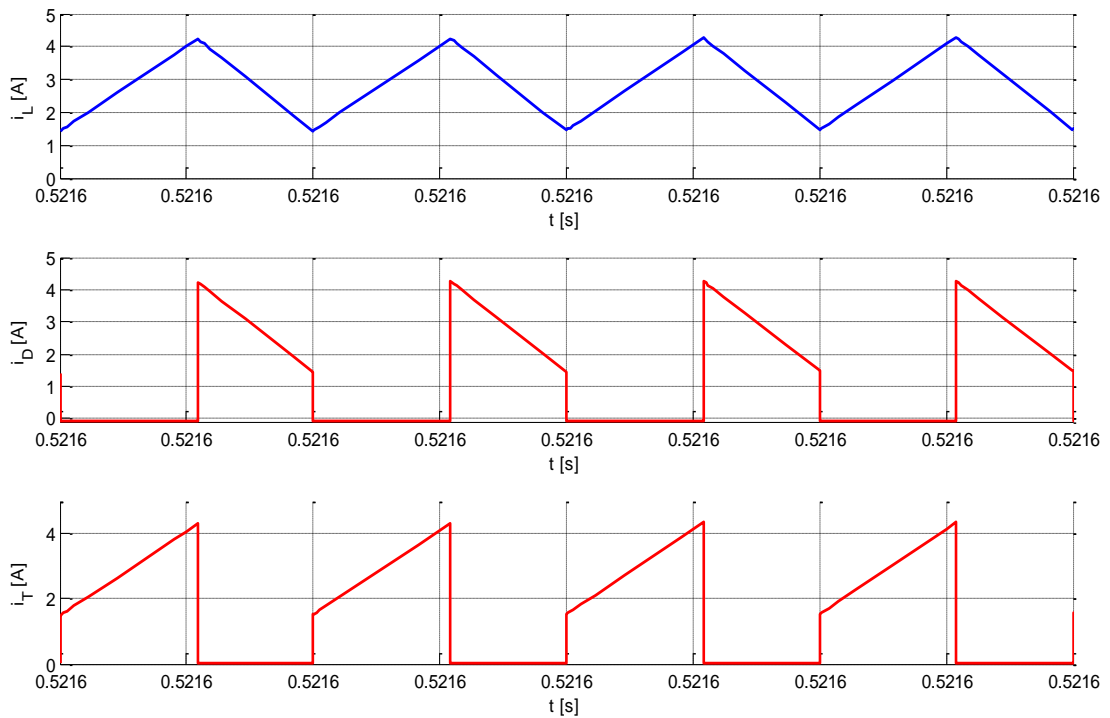




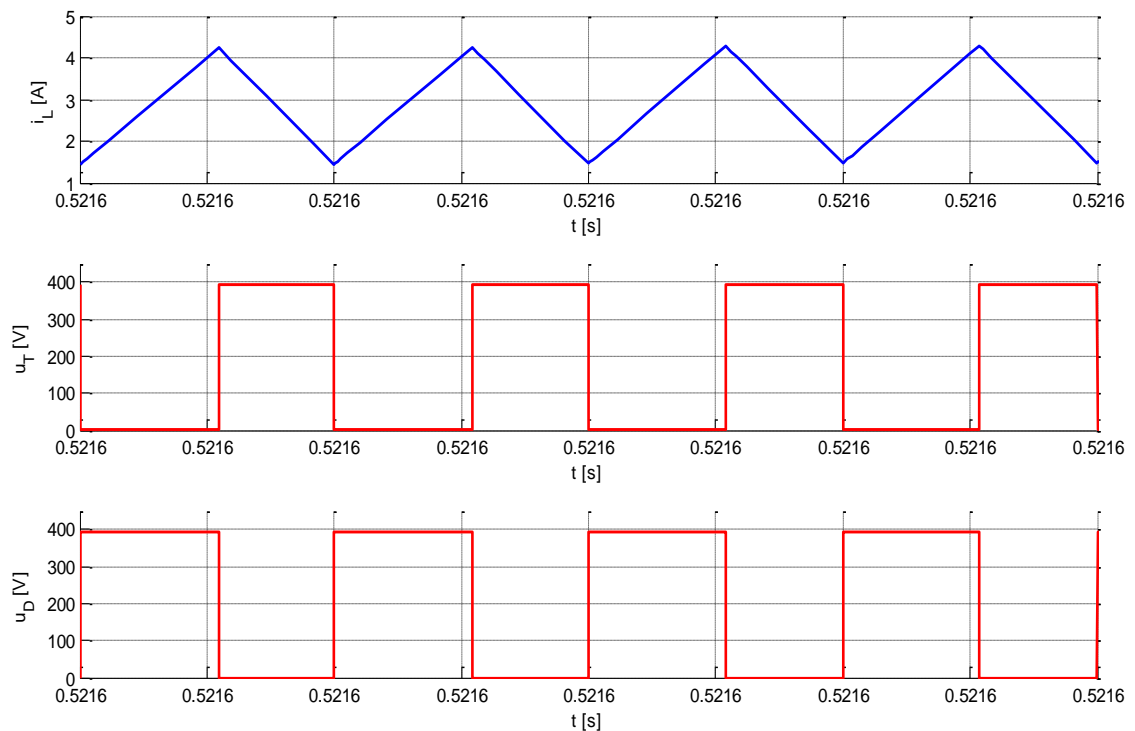
Obr. 22: Výsledok simulácie - priebeh napätia a prúdu, zvlnenie v medziobvode  
(180VAC, 1000W)



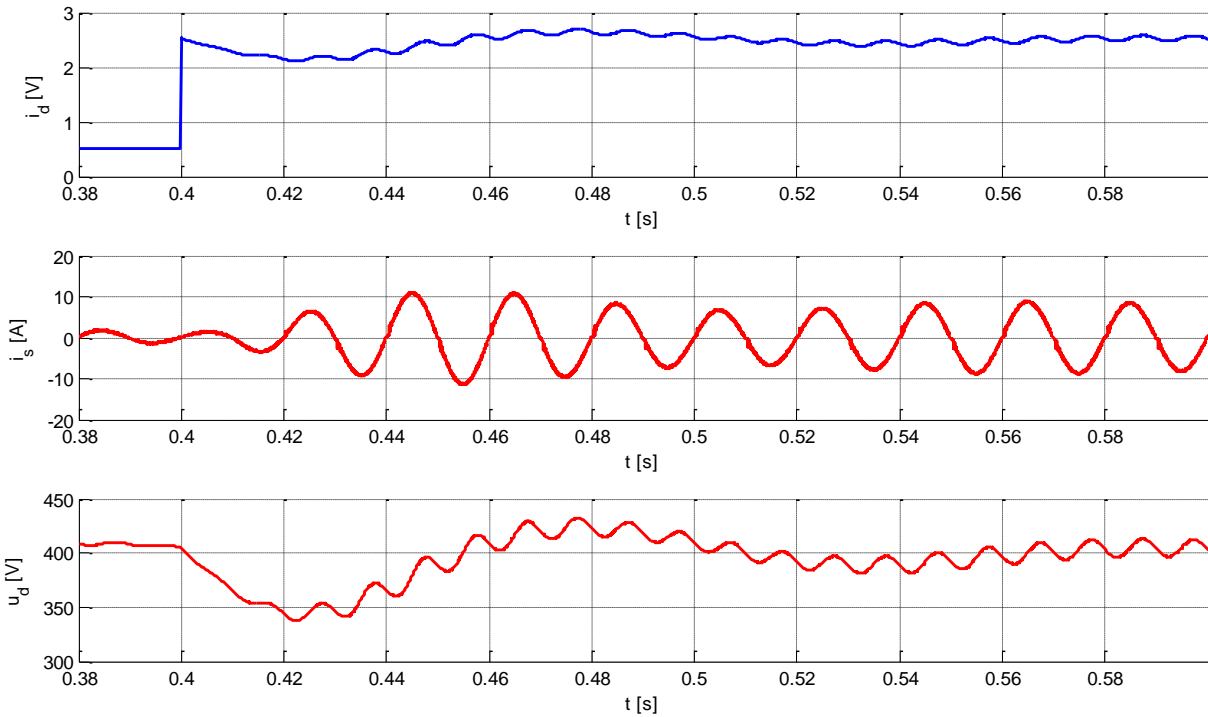
Obr. 23: Výsledok simulácie - priebeh napätia a prúdu, zvlnenie v medziobvode  
(265VAC, 1000W)



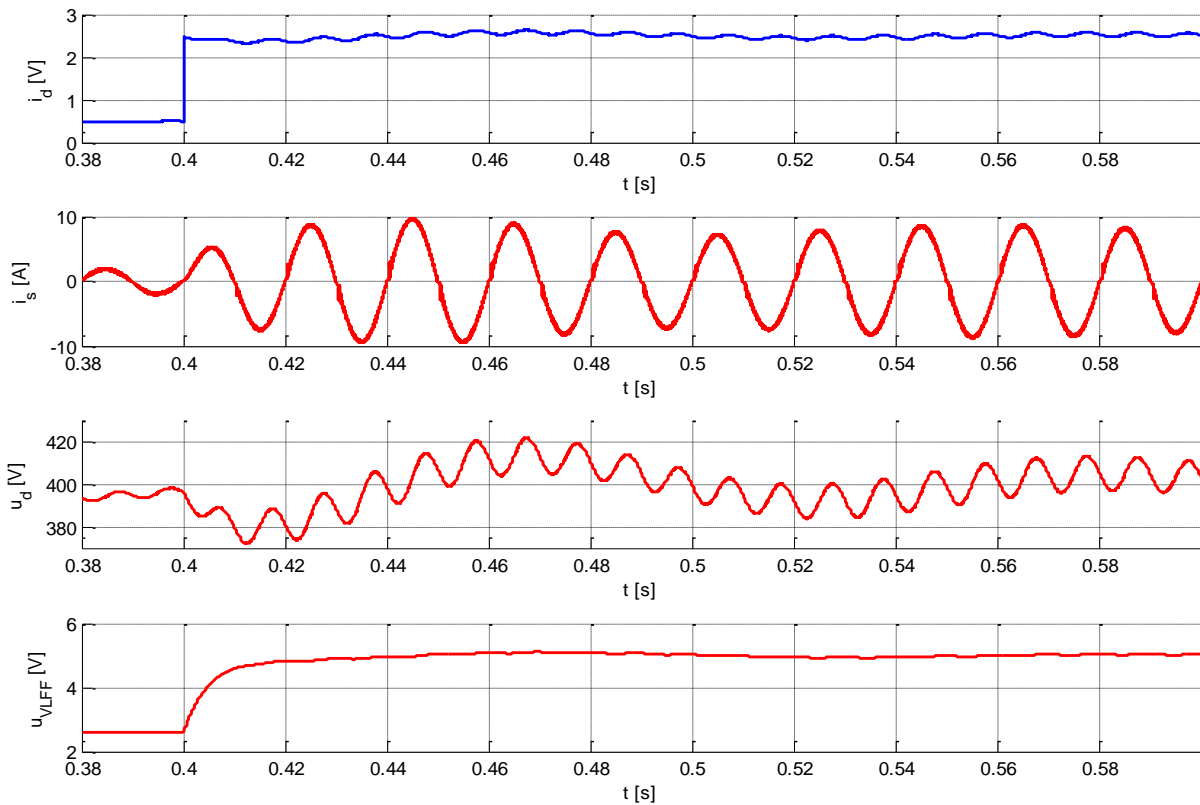
Obr. 24: Výsledok simulácie - priebeh prúdu tlmivkou, diódou a tranzistorom aktívneho usmerňovača (265VAC, 1000W)



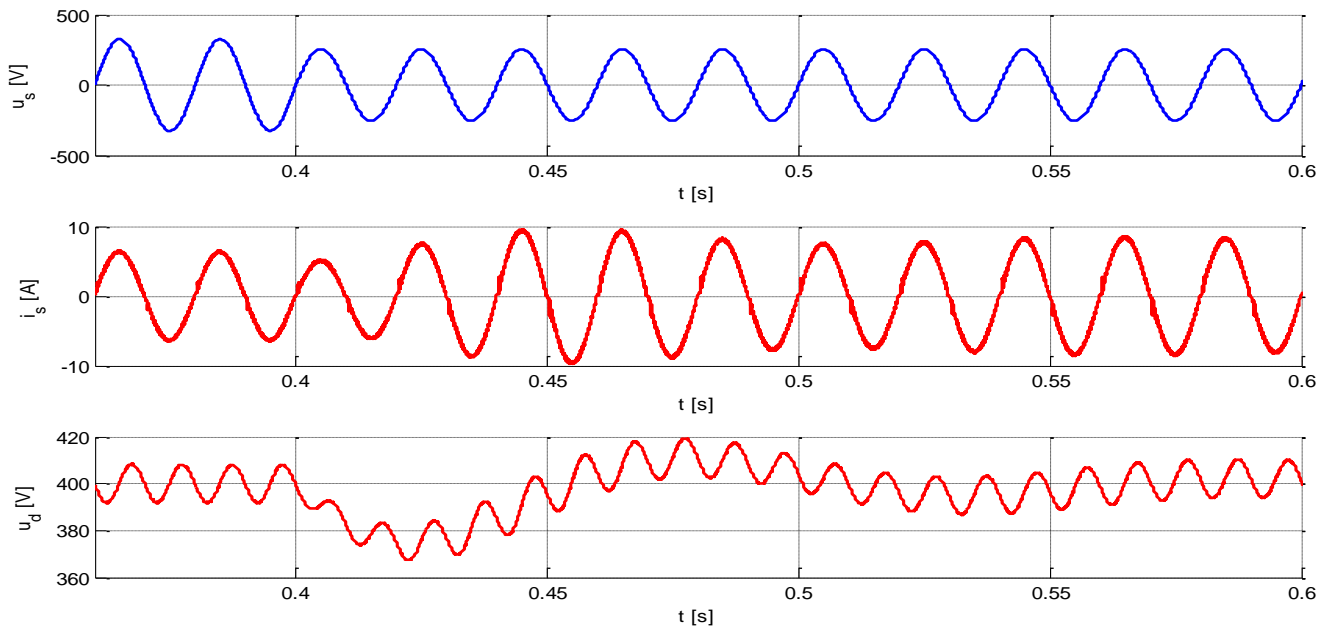
Obr. 25: Výsledok simulácie - priebeh prúdu tlmivkou, napätie na tranzistore a dióde (265VAC, 1000W)



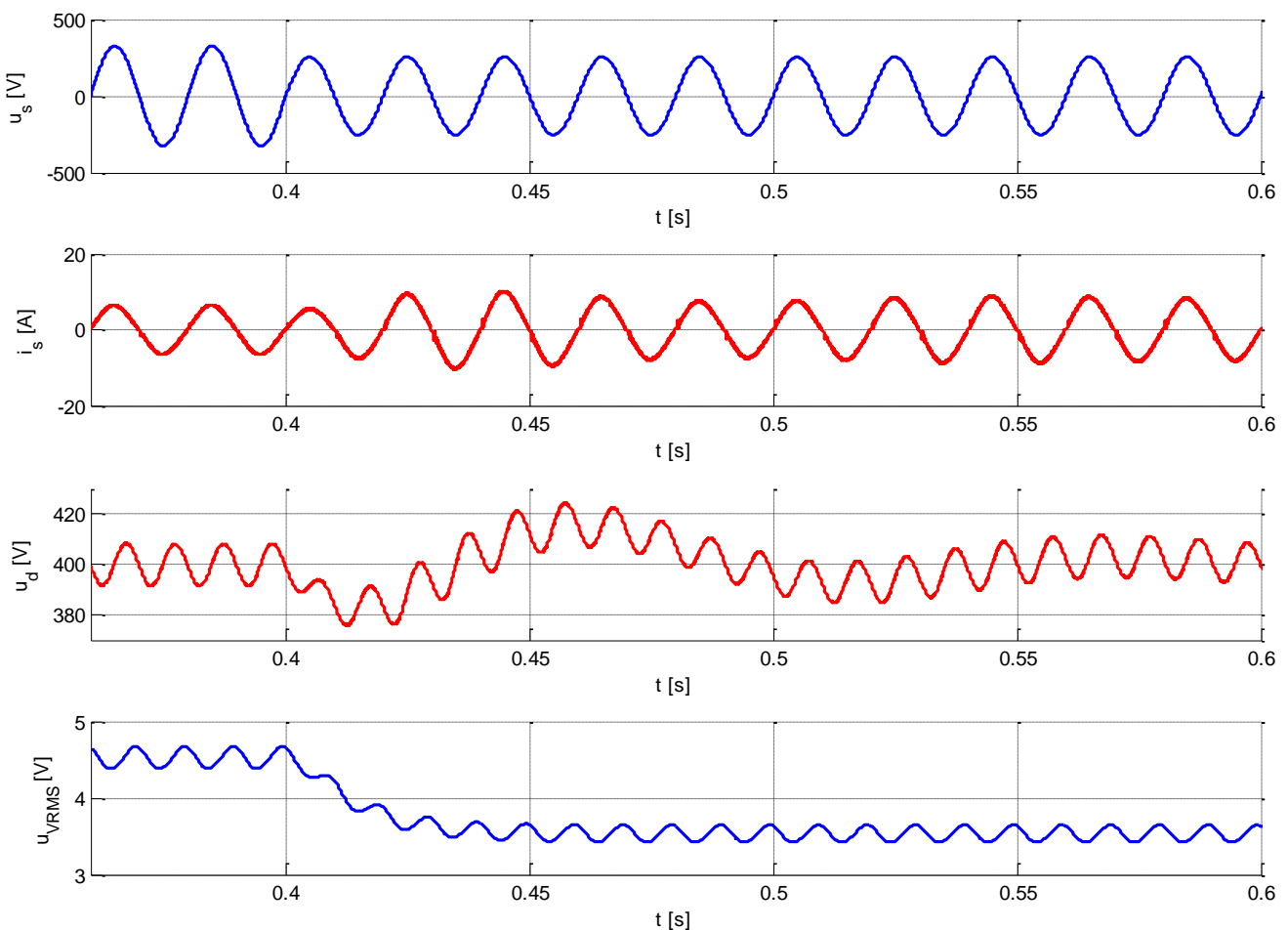
Obr. 27: Výsledek simulácie – odozva regulácie napätia medziobvodu na skok zátáže (20→100%) bez použitia doprednej regulácie, 180VAC



Obr. 26: Výsledek simulácie – odozva regulácie napätia medziobvodu na skok zátáže (20→100%) s použitím doprednej regulácie, 180VAC



Obr. 28: Výsledek simulácie - odozva regulácie na pokles napätia siete bez zaradeného vstupu VRMS, 230VAC→180VAC 1000W



Obr. 29: Výsledek simulácie - odozva regulácie na pokles napätia siete so zaradeným vstupom VRMS, 230VAC→180VAC 1000W

### 3. NÁVRH MENIČA JEDNOSMERNÉHO NAPÄTIA

Z blokovej schémy zapojenia (Obr. 3) celého laboratórneho zdroja je zrejmá funkcia meniča jednosmerného napätia. Jeho úlohou je zmena jednosmerného napätia medziobvodu na napätie jednosmerné, ktoré je zároveň výstupným napätím jedného z kanálov navrhovaného zdroja. Nakoľko sú výstupné svorky zariadenia priamo prístupné užívateľovi je galvanické oddelenie od siete z dôvodu bezpečnosti jednou z hlavných úloh tohto bloku. Zo špecifikácie uvedenej v prvej kapitole tohto dokumentu je zostavený súbor požiadaviek na tento blok:

Vstupné parametre:

- Napájanie z jednosmerného medziobvodu:  $U_d=380-420$  V
- Účinnosť pri plnom zaťažení výstupov  $\eta > 0.83$  %
- Pracovná teplota okolia  $\vartheta_f = 0^\circ\text{C} - 40^\circ\text{C}$

Výstupné parametre:

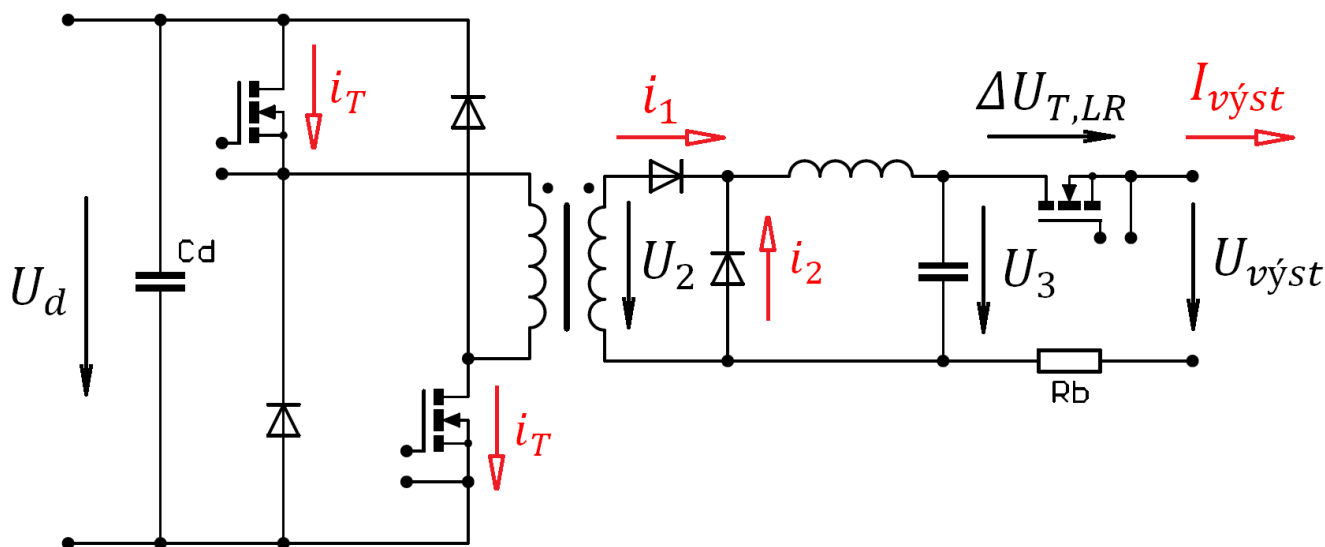
- Nastavenie výstupného napätia na svorkách v rozsahu 0-40V
- Nastavenie prúdového obmedzenia v rozsahu 0-2,00A/0-10,0A
- Maximálne zvlnenie výstupného napätia  $\Delta U_{\text{výst}} \leq 50$  mV (Režim konštantného napätia)
- Minimálny krok nastavenia výstupného napätia 0,1V
- Regulácia výstupného napätia pri dynamických zmenách výstupného prúdu  $\Delta U_{\text{výst,D}} \pm 5\%$  z nastavenej hodnoty
- Statická regulácia výstupného napätia pri zmene výstupného prúdu  $\Delta U_{\text{výst,S}} \leq 1$  % z nastavenej hodnoty
- Maximálne zvlnenie výstupného prúdu  $\Delta I_{\text{výst}} \leq 0,1$  % z nastaveného prúdu (Režim konštantného prúdu)
- Minimálny krok nastavenia výstupného prúdu 0,1A

Uvedené požiadavky nie je technicky možné splniť regulovaním impulzného zdroja a naopak, voľba zdroja pracujúceho v lineárnom režime so sieťovým transformátorom by viedla k veľkým rozmerom a nízkej účinnosti – nesplneniu požiadaviek. Pre splnenie požiadavky pomerne vysokej účinnosti a zároveň dobrej dynamiky zdroja je zvolené riešenie pozostávajúce z impulzného zdroja v kombinácii s lineárnym sériovým regulátorom. Takto je zabezpečená vysoká účinnosť konverzie napätia z medziobvodu na výstupné napätie a zároveň zníženie straty na lineárnom regulátore znížením napäťového úbytku – vhodnou reguláciou výstupného napätia impulzného zdroja.

Zvolené riešenie je pomerne komplikované a riadenie celého stupňa len analógovými obvodmi by bolo na hrane realizovateľnosti. Preto je ako riadiaci obvod zvolený signálový procesor, ktorý priamo reguluje výstupné napätie impulzného zdroja a zadáva referenciu pre rýchle analógové regulačné obvody lineárneho regulátora. Lineárny regulátor a jeho riadiace obvody tak realizujú reguláciu výstupného napätia a prúdu zatiaľ čo digitálne riadenie reguluje výstupné napätie impulzného zdroja s ohľadom na minimalizáciu strát. Úlohou procesora je komunikácia s užívateľom cez rôzne periférie, ako aj zobrazenie aktuálnych veličín na prednom paneli zariadenia. Návrhu riadiacich obvodov a detailnému popisu ich činnosti bude venovaná samostatná kapitola.

### 3.1 Návrh výkonových obvodov meniča jednosmerného napätia

Silový obvod meniča jednosmerného napätia pozostáva, ako už bolo uvedené, z jednočinného priepustného meniča a sériového lineárneho regulátora. Nakoľko bol detailný návrh a popis silových častí meniča predmetom bakalárskej práce, je nasledujúca kapitola venovaná len základnému výpočtu jednotlivých parametrov a výpočtu komponentov, ktoré boli oproti bakalárskej práci zmenené.



Obr. 30: Silové obvody meniča jednosmerného napätia s pripojeným sériovým stabilizátorom

Pre výpočet efektívnych hodnôt prúdov jednotlivými prvkami obvodu je nutné určiť pomer primárnych a sekundárnych závitov transformátora zo znalosti napätí na jeho svorkách. Veľkosť sekundárneho indukovaného napätia transformátora určíme z úbytku na jeho rozptylovej indukčnosti, úbytku napätia na usmerňovacej dióde a zvolenej striedy meniča pri plnom výstupnom napätí:

$$U_{2,max} = \frac{U_3 + L_\sigma \cdot I_z \cdot f}{s} + \Delta U_D \quad (43)$$

$$U_{2,max} = \frac{42 + 0,4 \cdot 10^{-6} \cdot 10,5 \cdot 100 \cdot 10^3}{0,42} + 1 = 101 \text{ V}$$

Veľkosť napätia  $U_3$  vo vzťahu je zvýšená oproti výstupnému napätiu o úbytok na lineárnom stabilizátore  $\Delta U_{LR}=1,5\text{V}$  a bočníku  $\Delta U_b=0,5 \text{ V}$ . Veľkosť rozptylovej indukčnosti bola v tejto časti návrhu odhadnutá z očakávaných rozmerov transformátora na  $L_\sigma=0,4\mu\text{H}$ . Pracovná strieda  $s=0,42$  meniča je volená s dostatočnou rezervou tak, aby bolo možné regulačným zásahom pokrývať prípadné poklesy napätia v medziobvode či prudké skoky záťaže meniča. Úbytok napätia na usmerňovacej dióde  $\Delta U_D$  je pripočítaný k potrebnému indukovanému napätiu v uzle  $U_3$ .

Pri znalosti potrebnej veľkosti indukovaného napätia je určený prevod transformátora:

$$p = \frac{N_1}{N_2} = \frac{U_d}{U_{2,max}} = \frac{400}{101} \doteq 4,0 \quad (44)$$

Stredná a efektívna hodnota prúdu sekundárnymi usmerňovacími diódami je určená zo vzťahov pri zanedbaní zvlnenia prúdu:

$$I_{1,s} = I_{výst} \cdot s = 10 \cdot 0,42 = 4,2 \text{ A} \quad (45)$$

$$I_{1,ef} = I_{výst} \cdot \sqrt{s} = 10 \cdot \sqrt{0,42} = 6,48 \text{ A} \quad (46)$$

Obdobne platí pre prúd  $i_2$ :

$$I_{2,s} = I_{výst} \cdot (1 - s) = 10 \cdot (1 - 0,42) = 5,8 \text{ A} \quad (47)$$

$$I_{2,ef} = I_{výst} \cdot \sqrt{1 - s} = 10 \cdot \sqrt{1 - 0,42} = 7,62 \text{ A} \quad (48)$$

Pri znalosti prevodu transformátora je určená stredná a efektívna hodnota prúdu primárnymi tranzistormi pri plnom výstupnom výkone:

$$I_{T,s} = \frac{I_{výst} \cdot s}{p} = \frac{10 \cdot 0,42}{4} = 1,05 \text{ A} \quad (49)$$

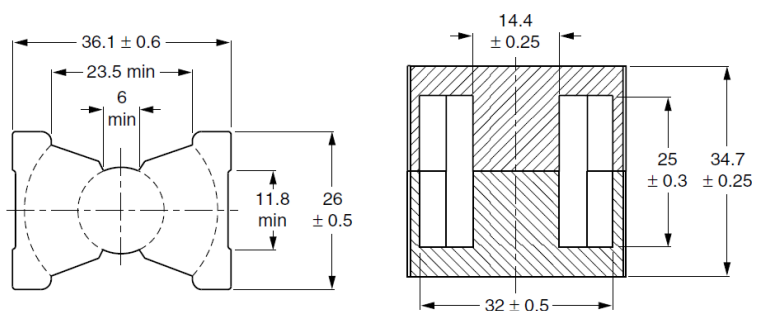
$$I_{T,ef} = \frac{I_{výst} \cdot \sqrt{s}}{p} = \frac{10 \cdot \sqrt{0,42}}{4} = 1,62 \text{ A} \quad (50)$$

### 3.1.1 Návrh transformátora

V bakalárskej práci bol navrhnutý transformátor na feritovom jadre ETD44 pri uvažovanej prúdovej hustote vo vinutí  $3\text{A}/\text{mm}^2$ , magnetickej indukcií  $0,23\text{T}$ . Dôvodom voľby pomerne nízkej prúdovej hustoty a indukcie bol spôsob chladenia transformátora len okolitým stojacim vzduchom. V novej verzii je uvažované s núteným prietokom vzduchu od ventilátora, ktorý zlepši pomery odvodu stratového tepla. Preto ponechanie pôvodného návrhu transformátora v novej verzii by bolo neoptimálne z hľadiska využitia materiálu a zastavaného priestoru. Pri návrhu novej verzie transformátora je uvažované s menším jadrom PQ35/35 a feritovým materiálom PC44 (uvažovaná magnetická indukcia  $B_{\max}=0,26\text{T}$ , prúdová hustota  $J=3,5\text{A}/\text{mm}^2$ ).

#### Effective core parameters

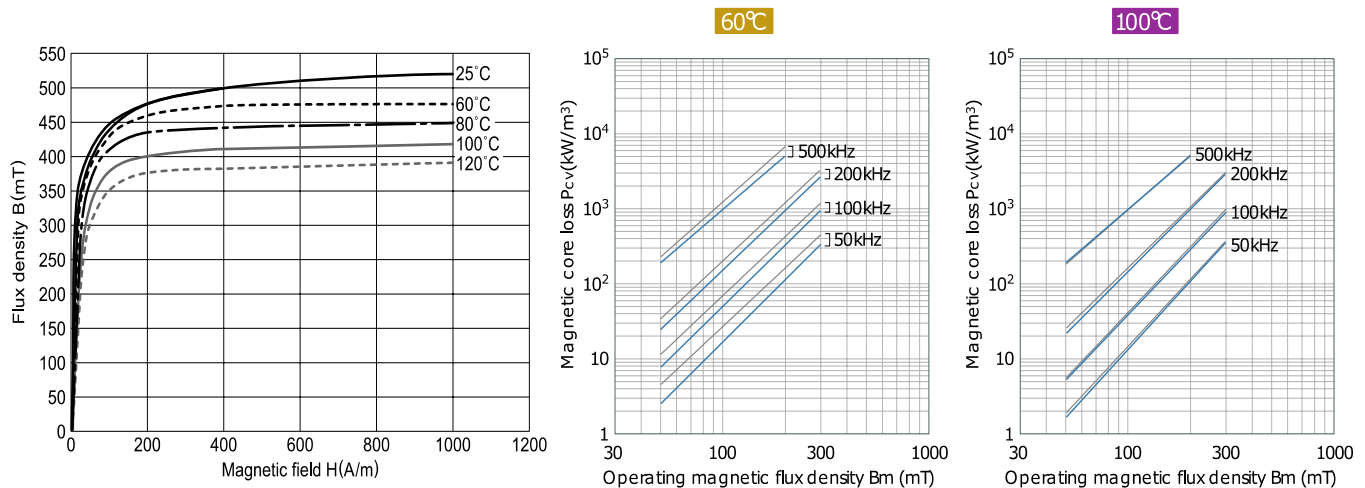
SYMBOL	PARAMETER	VALUE	UNIT
$\Sigma(I/A)$	core factor (C1)	0.454	$\text{mm}^{-1}$
$V_e$	effective volume	16300	$\text{mm}^3$
$l_e$	effective length	86.1	mm
$A_e$	effective area	190	$\text{mm}^2$
$A_{\min}$	minimum area	162	$\text{mm}^2$
m	mass of set	$\approx 73$	g



Dimensions in mm.

Obr. 31: Geometrické rozmery jadra PQ35/35, prevzaté z [13]

Vďaka nútenému chladeniu je možné mierne zvýšiť sýtenie v jadre transformátora aj za cenu vyšších strát v jadre. Pri vyššom sýtení však poklesne počet závitov, čím klesnú straty v medi. Výsledné riešenie transformátora na jadre PQ35 teda nemusí dosahovať výrazne horšie straty (vplyv na celkovú účinnosť) v porovnaní s transformátorom vyhotoveným na väčšom jadre ETD44.



Obr. 32: Magnetizačná krivka a hysterézne straty pre materiál PC44, prevzaté z [40]

Počet závitov transformátora určíme zo zvolenej magnetickej indukcie  $B_{\max}=0,26$  T a parametrov meniča zo vzťahu:

$$N_1 = \frac{U_d \cdot s}{B_{\max} \cdot A_{e,\min} \cdot f} = \frac{400 \cdot 0,42}{0,26 \cdot 162 \cdot 10^{-6} \cdot 100000} \doteq 40 \text{ z.} \quad (51)$$

$$N_2 = \frac{N_p}{p} = \frac{40}{4} = 10 \text{ z.} \quad (52)$$

Indukčnosť a magnetizačný prúd transformátora je určený zo vzťahu:

$$L_1 = N_1^2 \cdot \mu_0 \cdot \mu_r \cdot \frac{A_{e,\min}}{l_e} = 40^2 \cdot 2000 \cdot 4 \cdot \pi \cdot 10^{-7} \cdot \frac{162 \cdot 10^{-6}}{0,0861} = 7,6 \text{ mH} \quad (53)$$

$$I_{\mu,\max} = \frac{U_d \cdot s}{f \cdot L_1} = \frac{400 \cdot 0,42}{100000 \cdot 7,6 \cdot 10^{-3}} = 221 \text{ mA} \quad (54)$$

Podkladom pre voľbu magnetickej indukcie sú grafy (Obr. 32) uvedené vo výrobnjej dokumentácii jadra. Transformátor v jednočinnom meniči pracuje so zdvihom frekvencie  $B_{\max}$  - voľba tohto parametru len podľa magnetizačnej krivky materiálu by pravdepodobne nevedla k zdarnému výsledku návrhu. Výrobca udáva graf závislosti hysteréznych strát na zvolenej magnetickej indukcií a frekvencií, ktorý je pre voľbu indukcie smerodajný. Voľba vysokej magnetickej indukcie môže vyhovieť z hľadiska magnetizačnej krivky, no z dôvodu výkonovej straty ktorá bude zvolenej indukcií odpovedať nebude možné jadro ochladiť na bezpečnú teplotu z pohľadu izolačného systému vinutia. Pre zvolenú magnetickej indukciu a frekvenciu odpovedajú pomerné straty odčítané z grafu  $\Delta P_{h,p}=190$  kW/m<sup>3</sup>, celkové straty v jadre sú určené zo vzťahu:

$$\Delta P_h = \Delta P_{h,p} \cdot V_e = 190 \cdot 16300 \cdot 10^{-6} = 3,1 \text{ W} \quad (55)$$



Pri návrhu prierezu vodičov transformátora vychádzame zo zvolenej prúdovej hustoty vo vinutí  $J=3,5 \text{ A/mm}^2$ . Z vypočítaných efektívnych hodnôt primárneho (50) a sekundárneho (46) prúdu je určený prierez vinutia:

$$A_{cu,p} = \frac{I_{T,ef}}{J} = \frac{1,62}{3,5} = 0,46 \text{ mm}^2 \quad (56)$$

$$A_{cu,s} = \frac{I_{1,ef}}{J} = \frac{6,48}{4} = 1,86 \text{ mm}^2 \quad (57)$$

Potrebná dĺžka vinutia je určená z priemernej dĺžky závitú  $l_{av,PQ35}=75 \text{ mm}$  uvedenej výrobcom kostričky [13]:

$$l_{w,p} = l_{av,PQ35} \cdot N_p = 0,075 \cdot 40 = 3 \text{ m} \quad (58)$$

$$l_{w,s} = l_{av,PQ35} \cdot N_s = 0,075 \cdot 10 = 0,75 \text{ m} \quad (59)$$

Nutnou podmienkou pri konštrukcii vinutia transformátora je zabezpečenie galvanického oddelenia medzi primárnym a sekundárnym vinutím. Táto podmienka je splnená použitím primárneho vodiča s trojitou izoláciou (v katalógu výrobcu Rubadue označeným Reinforced-TCA3 s prierezom  $A_p=0,519 \text{ mm}^2$  – AWG20). Podľa dokumentácie výrobcu má izolácia vodiča garantované prierazné napätie  $U_{brk}=7 \text{ kV}$  [32]. Primárny vodič by mal byť z hľadiska skin efektu vyhotovený lankovým vodičom, avšak vzhľadom na pomerne malú efektívnu hodnotu prúdu je zvolený vodič s pevným jadrom vyššieho prierezu, ako určil výpočet podľa zvolenej prúdovej hustoty.

Sekundárny vodič, po izolovaní primárnej strany, môže byť použitý s jednoduchou izoláciou. Z katalógu výrobcu izolovaných spletaných vodičov Elektrisola bol zvolený vodič 330x0,1mm (prierez vodiča  $A_s=2,6 \text{ mm}^2$ ). Odpor primárneho a sekundárneho vinutia určíme z predpokladanej dĺžky vodiča a mernej rezistivity medi pri  $100^\circ\text{C}$  ( $\rho=0,0224 \text{ }\Omega\text{mm}^2/\text{m}$  [6]):

$$R_{w,p} = \rho \cdot \frac{l_w}{A_p} = 0,0224 \cdot \frac{3}{0,519} = 129 \text{ m}\Omega \quad (60)$$

$$R_{w,s} = \rho \cdot \frac{l_w}{A_s} = 0,0224 \cdot \frac{0,75}{2,6} = 6,8 \text{ m}\Omega \quad (61)$$

Stratový výkon vo vinutí transformátora pri plnom výstupnom výkone meniča je určený zo vzťahu:

$$\Delta P_w = R_{w,p} \cdot I_{T,ef}^2 + R_{w,s} \cdot I_{1,ef}^2 = 0,129 \cdot 1,62^2 + 0,0068 \cdot 6,48^2 = 0,63 \text{ W} \quad (62)$$

Vzťah však nezahrňuje vplyv skin efektu v primárnom vodiči, ako aj „proximity“ efektu vo vodiči sekundárnom, preto je jeho výsledok len orientačný. Overenie vyrobiteľnosti transformátora výpočtom činiteľa plnenia medi (prierez okna kostričky udáva výrobca v [13]):

$$k_{p,Cu} = \frac{N_p \cdot A_{cu,p} + N_s \cdot A_{cu,s}}{A_o} \cdot 100 = \frac{40 \cdot 0,519 + 10 \cdot 2,6}{152} \cdot 100 \quad (63)$$

$$k_{p,Cu} = 30,8 \% < 35\%$$

Celková výkonová strata v navrhnutom transformátore na jadre PQ35/35 je určená súčtom strát v jadre a vo vinutí:

$$\Delta P_{TR,PQ35} = \Delta P_h + \Delta P_w = 3,1 + 0,63 = 3,73 \text{ W} \quad (64)$$

Pre porovnanie s väčším transformátorom ETD44 navrhnutým v bakalárskej práci [38], stúpli celkové straty len nepatrne :

$$\Delta P_{TR,ETD44} = \Delta P_H + \Delta P_w = 2,6 + 0,8 = 3,4 \text{ W} \quad (65)$$

Celkový povrch transformátora PQ35 je však menší z čoho vyplýva menšia chladiaca plocha a teda vyššia pracovná teplota vplyvom horšieho prestupu tepla do okolia. Uvažovaný vyšší prietok vzduchu v jeho okolí by však tepelný odpor chladiacej plochy vzhľadom k okoliu mal znížiť, čím by nárast teploty nemal byť výrazný oproti pôvodnému riešeniu s väčším transformátorom.

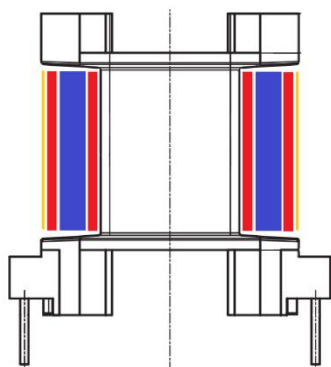
Pri návrhu bola zámerne zvýšená magnetická indukcia v jadre, čím bolo umožnené znížiť celkové straty vo vinutí poklesom počtu závitov. Jadro transformátora je ľahšie prístupné chladiacemu vzduchu v porovnaní s vinutím, ktoré je umiestnené v jadre.

### 3.1.2 Navíjací predpis transformátora

Počet závitov primárneho vinutia:	40	<b>Typ vodiča:</b>
Počet vrstiev vinutia:	2	Rubadue TCP3-AWG20
Počet závitov sekundárneho vinutia:	10	<b>Typ vodiča:</b>
Počet vrstiev vinutia:	2	Elektrisola litz wire - 330x Ø0,1mm

#### Namerané parametre vyhotoveného transformátora

Odpor primárneho vinutia	$R_p$	0,198	[Ω]
Odpor sekundárneho vinutia	$R_s$	0,015	[Ω]
Indukčnosť primárneho vinutia	$L_p$	7,8	[mH]
Indukčnosť sekundárneho vinutia	$L_s$	0,488	[mH]
Rozptylová indukčnosť – sekundárne vinutie nakrátko	$L_{\sigma,p}$	3	[μH]
Rozptylová indukčnosť – primárne vinutie nakrátko	$L_{\sigma,s}$	0,18	[μH]



Izolačná páska  
Primárne vinutie  
Sekundárne vinutie



Obr. 33: Rozloženie vinutí transformátora a jeho vyhotovenie

### 3.1.3 Návrh LC filtra

Pri návrhu cievky výstupného filtra jednočinného priepustného meniča vychádzame z maximálneho zvoleného zvlnenia prúdu, pracovnej striedy a sekundárneho indukovaného napätia transformátora. Zvlnenie prúdu  $\Delta I_{\xi-\xi}$  výstupným filtrom je volené typicky v rozsahu 10-40% výstupného prúdu. Príliš vysoké zvlnenie prúdu spôsobuje výkonovú stratu na vnútorných odporoch filtračných kondenzátorov, čím rastie ich pracovná teplota - klesá ich životnosť. Naopak príliš malé zvlnenie vedie k priveľkým rozmerom výstupnej tlmivky a zbytočnému predraženiu výstupného filtra. V navrhovanom filtri je zvolené zvlnenie 20% z maximálnej hodnoty výstupného prúdu  $\Delta I_{\xi-\xi}=2$  A. Indukčnosť tlmivky je daná vzťahom [27]:

$$L = \frac{(1-s) \cdot s \cdot U_{3,max}}{2 \cdot f \cdot \frac{\Delta I_{\xi-\xi}}{2}} = \frac{(1-0,42) \cdot 0,42 \cdot 100}{2 \cdot 100000 \cdot 1} \doteq 130 \mu H \quad (66)$$

Výstupné napätie LC filtra napája presné obvody lineárneho regulátora, preto je zvolené pomerne nízke zvlnenie vyfiltrovaného napätia  $\Delta U_{\xi-\xi}=35$  mV. Pri znalosti indukčnosti tlmivky filtra je určená potrebná kapacita filtra [27]:

$$C = \frac{U_{3,max} \cdot (1-s) \cdot s}{8 \cdot \Delta U_{\xi-\xi} \cdot f_{min}^2 \cdot L} = \frac{100 \cdot (1-0,42) \cdot 0,42}{8 \cdot 0,035 \cdot 100000^2 \cdot 130 \cdot 10^{-6}} \doteq 67 \mu F \quad (67)$$

Výsledná hodnota je však len teoretická, nakoľko uvažuje s ideálnym kondenzátorom s danou kapacitou bez akýchkoľvek parazitných prvkov. V zapojení však pracujeme s reálnymi elektrolytickými kondenzátormi, ktoré majú pri pracovnej frekvencii meniča určitú impedanciu (Equivalent Series Resistance). Pre splnenie podmienky maximálneho zvlnenia napätia musia mať zvolené paralelne radené kondenzátory maximálnu impedanciu:

$$R_{C,ESR} = \frac{\Delta U_{\xi-\xi}}{\Delta I_{\xi-\xi}} = \frac{0,035}{2} \doteq 17,5 m\Omega \quad (68)$$

Zvolenej podmienke vyhovuje paralelné spojenie troch kondenzátorov od výrobcu Samwha z nízko impedančnej rady WL 3x 470uF/63V (50mΩ) [33]. Výsledná impedancia troch paralelne spojených kondenzátorov je 17mΩ. Výkonová strata v jednom z kondenzátorov spôsobená zvlnením prúdu:

$$I_{C,ef} = \frac{1}{3} \cdot \frac{\Delta I_{\xi-\xi}}{2 \cdot \sqrt{3}} = \frac{1}{3} \cdot \frac{2}{2 \cdot \sqrt{3}} = 0,19 A \quad (69)$$

$$\Delta P_{C,ESR} = R_{C,ESR} \cdot I_{C,ef}^2 = 0,05 \cdot 0,19^2 = 1,8 mW \quad (70)$$

Výkonová strata v kondenzátoroch je prakticky zanedbateľná pri danom zvlnení prúdu. Posledným bodom návrhu LC filtra je overenie rezonančnej frekvencie:

$$f_{LC,r} = \frac{1}{2 \cdot \pi \cdot \sqrt{LC}} = \frac{1}{2 \cdot \pi \cdot \sqrt{3 \cdot 470 \cdot 10^{-6} \cdot 130 \cdot 10^{-6}}} = 371,7 Hz \quad (71)$$

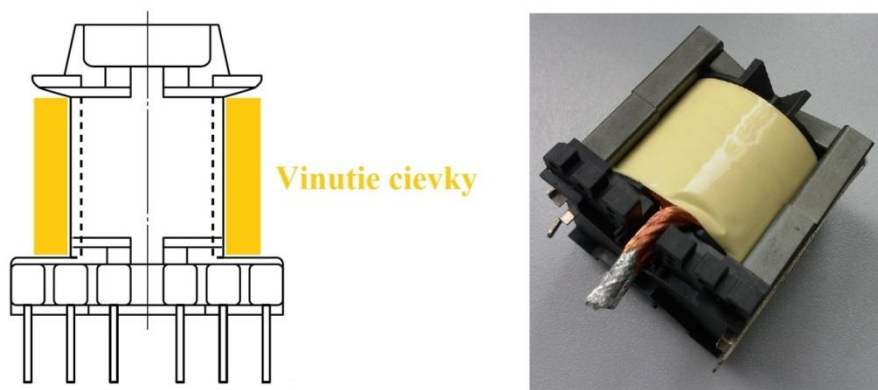
Rezonančná frekvencia filtra má dostatočný odstup od frekvencie pracovnej.

### 3.1.4 Navíjací predpis filtračnej tlmivky

Detailný návrh vinutia a magnetického obvodu cievky bol predmetom bakalárskej práce [38]. Výsledkom návrhu je cievka na feritovom jadre PQ35/35 (materiál PC44) s maximálnou magnetickou indukciou  $B_m=0,3$  T – počet závitov 31. Straty v jadre tlmivky sú určené zo zmeny magnetickej indukcie (podľa zvlnenia prúdu tlmivkou) a grafu, ktorý udáva výrobca pre zvolený materiál (Obr. 32). Vzhľadom na veľkosť zmeny magnetickej indukcie plynúcej z nasledujúcej rovnice sú straty v jadre prakticky zanedbateľné:

$$\Delta B_L = \frac{\Delta I_{s-\xi} \cdot L}{N \cdot A_e} = \frac{2.130 \cdot 10^{-6}}{31.162 \cdot 10^{-6}} = 50 \text{ mT} \quad (72)$$

Straty vo vinutí tlmivky pri plnom výstupnom prúde 10A -  $P_{L,cu}=3,1$  W.



Obr. 34: Vyhotovenie tlmivky PQ3535

### 3.1.5 Výpočet strát v komponentoch meniča

Pre správne dimenzovanie chladiaceho systému polovodičových súčiastok je nutná znalosť ich výkonovej straty v obvode pri najmenej priaznivej situácii (najväčší prúd, maximálne napätie..). Z takto aspoň približne určenej hodnoty je možné správne dimenzovanie chladiča, čím je zabezpečená správna činnosť zariadenia.

#### Tranzistory na primárnej strane meniča

Výpočet strát vychádza z efektívnej hodnoty prúdu vypočítanej v predchádzajúcej kapitole a parametrov tranzistora uvedených vo výrobnej dokumentácii. Z dostupných tranzistorov bol s ohľadom na napäťové a prúdové dimenzovanie zvolený tranzistor STB25NM60 [35] s maximálnym záverným napätím 650V a prúdom 25A. Odpor v otvorenom stave udáva výrobca  $0,22\Omega$ ; pri uvažovanej pracovnej teplote kremíkového čipu  $100^\circ\text{C}$ . Výkonová strata na tranzistore spôsobená vedením prúdu:

$$\Delta P_{T,v} = R_{DS,on} \cdot I_{T,ef}^2 = 0,22 \cdot 1,62^2 = 0,58 \text{ W} \quad (73)$$

Prepínacie straty sú aspoň približne určené dosadením časov udávaných výrobcom v jeho testovacích podmienkach. Pri zanedbaní zvlnenia prúdu sú prepínacie straty určené:

$$\Delta P_{T,p} = \frac{1}{3} \cdot U_d \cdot I_{T,max} \cdot f_{sw} \cdot ((t_{d,on} + t_r) + (t_{d,off} + t_r)) \quad (74)$$

$$\Delta P_{T,p} = \frac{1}{4} \cdot 400 \cdot 2,5 \cdot 100000 \cdot ((60 + 30) + (50 + 40)) \cdot 10^{-9} = 4,5W$$

Celková strata v jednom tranzistore navrhovaného priepustného meniča:

$$\Delta P_T = \Delta P_{T,v} + \Delta P_{T,p} = 5,08W \quad (75)$$

### Demagnetizačné diódy

Diódy slúžia k odvedeniu energie naakumulovanej v magnetizačnej indukčnosti transformátora do kondenzátora medziobvodu. Diódy sú počas pracovného cyklu meniča zaťažené len pomerne zanedbateľným demagnetizačným prúdom trojuholníkového časového priebehu (s amplitúdou 0,22A - vzťah (54)). Dôležité je však dimenzovanie na maximálny prúd, nakoľko po vypnutí primárnych tranzistorov dochádza k demagnetizácii aj rozptylovej indukčnosti transformátora a prechodu krátkeho prúdového impulzu, avšak s amplitúdou primárneho prúdu. Z dostupných „super rýchlych“ diód bola zvolená dióda ER2J [4] so záverným napätím 600V, stredným prúdom 2A a napätím v priepustnom smere  $\Delta U_{D0}=1$  V (pri 0,2 A).

$$\Delta P_{D0} = U_D \cdot I_{D0,AV} = U_D \cdot I_{\mu,max} \cdot \frac{s}{2} = 1,0,22 \cdot \frac{0,42}{2} \doteq 50 \text{ mW} \quad (76)$$

Z výpočtu je zrejmá nízka predpokladaná výkonová strata na demagnetizačných diódach, preto je možné s výhodou použiť tieto diódy v púzdre pre povrchovú montáž - bez nutnosti mechanického upevnenia k chladiču.

### Sekundárne usmerňovacie diódy

Diódy usmerňujúce sekundárne vinutie transformátora patria k najviac výkonovo zaťaženým komponentom obvodu priepustného meniča. Dôvodom je vedenie pomerne veľkého sekundárneho prúdu – pri nízkej pracovnej striede prakticky počas celej periódy. Z tohto dôvodu je cieľom voliť diódy s nízkym napätím v priepustnom smere pre zníženie celkovej výkonovej straty. S ohľadom na predchádzajúce fakty boli zvolené „ultra rýchle“ diódy BYV32E-200 s maximálnym prúdom v priepustnom smere 20A, záverným napätím 200V a úbytkom napätia  $\Delta U_D=0,85$  V (pri prúde 10A a teplote kremíkového čipu 100°C) [45]. Výkonovú stratu na usmerňovači pri plnom výkone meniča definujú vzťahy:

$$\Delta P_{D1} = U_D \cdot I_{D1,AV} = 0,85 \cdot 4,2 = 3,57 \text{ W} \quad (77)$$

$$\Delta P_{D2} = U_D \cdot I_{D2,AV} = 0,85 \cdot 5,8 = 4,93 \text{ W} \quad (78)$$

Nakoľko je predmetom návrhu menič s regulovanou striedou, kritická situácia pre diódu D2 nastáva pri nízkej striede meniča. Pre vyšetrenie tejto situácie je uvažované s maximálnym výstupným prúdom touto diódou (aj keď prakticky je stredná hodnota vždy menšia):

$$\Delta P_{D2,m} = U_D \cdot I_{výst} = 0,85 \cdot 10 = 8,5 \text{ W} \quad (79)$$

Výkonovú stratu vznikajúcu na sekundárnej dióde je možné znížiť použitím diódy s nižším napätím v priepustnom smere. Z výrobných dokumentácií viacerých diód však prakticky platí – čím nižšie má dióda záverné napätie, tým menší je aj úbytok v priepustnom smere (pre diódy s rovnakým priepustným prúdom). Pre úspešný návrh je nutné zvoliť určitú rezervu pri voľbe záverného napätia, nakoľko nulová dióda v topológii jednočinného priepustného meniča spôsobuje krátkodobý komutačný skrat pri zopnutí primárnych tranzistorov. Dôsledkom tohto deja je prepätie spôsobené energiou nahromadenou v rozptylovej indukčnosti, čo často vedie k nutnosti použitia diódy s vyšším záverným napätím či pridaním obvodov (RCD) pohlcujúcich vzniknuté prepätie.

### Výkonový prvok lineárneho regulátora

Aj keď nie je tento prvok súčasťou základnej topológie jednočinného priepustného meniča, tvorí v navrhovanom laboratórnom zdroji dôležitý regulačný prvok s nezanedbateľnou výkonovou stratou. Výkonovým členom lineárneho regulátora je myslený unipolárny tranzistor (MOSFET) s nízkou kapacitou hradla a dostatočným prúdovým a napäťovým dimenzovaním s ohľadom na uvedené parametre navrhovaného zdroja. Popis činnosti tohto prvku je detailne vysvetlený v kapitole riadiacich obvodov (3.5.3), no v tomto štádiu uvažujeme s konštantným napäťovým úbytkom  $\Delta U_{T,LR}=1,5$  V na Drain-Source zabezpečeným riadiacimi obvodmi. Dôležité je podotknúť, že tento tranzistor nepracuje v spínacom režime. Výkonová strata je tak pri plnom výstupnom prúde určená vzťahom:

$$\Delta P_{T,LR} = \Delta U_{T,LR} \cdot I_{výst} = 1,5 \cdot 10 = 15 \text{ W} \quad (80)$$

Pri voľbe napäťového úbytku musí byť zabezpečená dostatočná rezerva od úbytku napätia spôsobeného odporom kanála v plne otvorenom stave tranzistora pre správnu činnosť regulačných obvodov.

### Bočník

Pre potreby regulácie meniča je nutné meranie výstupného prúdu, ktoré je v navrhovanom meniči realizované zaradením rezistora do cesty jedného z výstupných vodičov. Čím vyššia je hodnota odporu snímacieho rezistora, tým je aj vyššia úroveň signálu a lepší odstup od šumu - ale aj vyššia výkonová strata na tomto prvku. Voľba veľkosti bočníka je teda kompromisom medzi úrovňou signálu a výkonovou stratou. Nakoľko je navrhovaným zariadením laboratórny zdroj, ktorý navyše obsahuje impulzný zdroj je pre snímanie prúdu zvolený teplotne stabilný bočník v púzdre TO220 s odporom  $0,05\Omega$  [46]. Výkonová strata na bočníku je pri plnom výstupnom prúde:

$$\Delta P_b = R_b \cdot I_{výst}^2 = 0,05 \cdot 10^2 = 5 \text{ W} \quad (81)$$

### 3.1.6 Zhrnutie návrhu silovej časti meniča napätia

Z dostupných údajov boli vypočítané výkonové straty v jednotlivých prvkoch silovej časti meniča jednosmerného napätia (Obr. 30). Z predpokladaných strát je možné vypočítať účinnosť meniča pri plnom výkone:

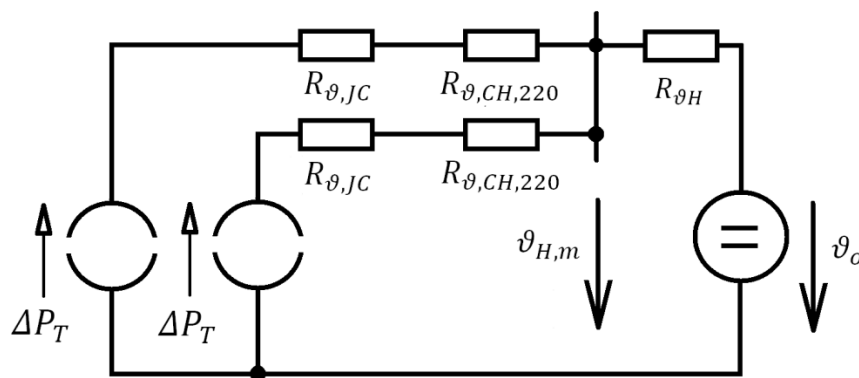
$$\Delta P_{celk,DC,DC} = P_{TR,PQ35} + P_{L,PQ35} + 2 \cdot \Delta P_T + \Delta P_{D1,2} + \Delta P_{T,LR} + \Delta P_b = 45,5 \text{ W} \quad (82)$$

$$\eta_{DC-DC} = \frac{P_{výst}}{P_{výst} + \Delta P_{celk,DC,DC}} \cdot 100 = \frac{400}{400 + 45,5} \cdot 100 = 89,7 \% > 83\% \quad (83)$$



### 3.2 Návrh chladiaceho systému meniča jednosmerného napätia

Pri návrhu chladiaceho systému je rovnako ako v prípade aktívneho usmerňovača uvažované s hliníkovým chladičom spolu s núteným prietokom vzduchu v jeho okolí. Vzhľadom na nutnú izolačnú bariéru medzi primárnou a sekundárnou stranou je chladiaci systém rozdelený na dve časti – rozdelenie je zakreslené na schéme nižšie (Obr. 35). Tranzistory primárnej strany meniča jednosmerného napätia sú umiestnené na samostatnom chladiči a ostatné komponenty sekundárnej strany na chladiči druhom, väčšom. Nutné je podotknúť, že sú na trhu dostupné teplovodivé izolačné podložky certifikované k zabezpečeniu dostatočnej izolačnej pevnosti [1]. Problémom sa však nie je možné (v prípade ich použitia) vyhnúť pri návrhu plošného spoja – dodržanie izolačnej medzery predpísanej normou medzi primárnou a sekundárnou stranou v uvedenom riešení nie je možné.



Obr. 35: Tepelná schéma chladiča primárnych tranzistorov meniča jednosmerného napätia

Tepelný odpor izolačných podložiek SIL-PAD400 udáva výrobca 4,5K/W pri tlaku ~75psi [1][2]. Tepelný odpor medzi čipom a chladiacou ploškovou tranzistora je  $R_{\theta,JC}=0,78$  K/W [35]. Potrebný tepelný odpor chladiča pre primárne tranzistory je vypočítaný z nasledovného vzťahu (pri uvažovanej maximálnej teplote čipu tranzistora 110°C):

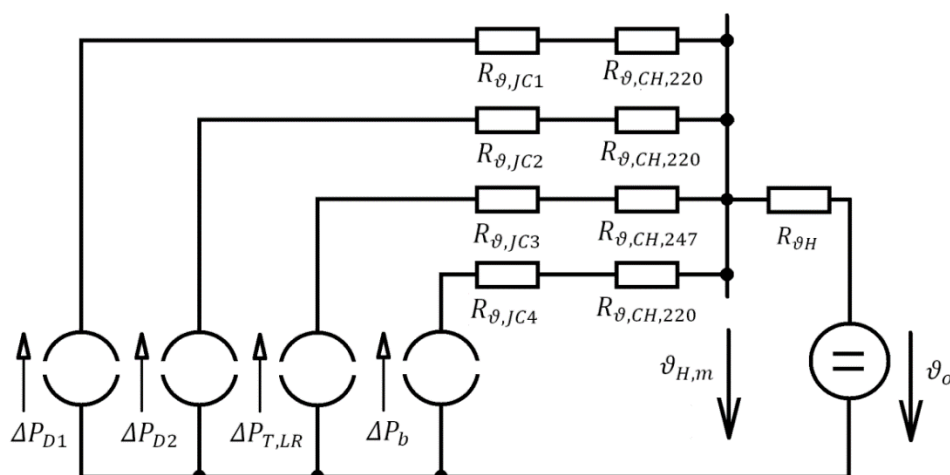
$$R_{\theta H} = \frac{\vartheta_{Si} - \vartheta_o}{2 \cdot \Delta P_T} - \frac{R_{\theta,JC}}{2} - \frac{R_{\theta,SP400}}{2} = \frac{110 - 40}{2 \cdot 2,5,08} - \frac{0,78}{2} - \frac{4,5}{2} = 4,25 \text{ K/W} \quad (84)$$

Zjednodušenie vzťahu je možné vďaka rovnakým tepelným odporom tranzistorov voči chladiču a ich myšlienkovým vzájomným prepojením (viď. schéma Obr. 35).

Návrh chladiča sekundárnej strany pokračuje zvolením jeho maximálnej teploty na 80°C. Zo znalosti výkonových strát prichytených prvkov určíme maximálny tepelný odpor:

$$R_{\theta H} = \frac{\vartheta_{H,m} - \vartheta_o}{\Delta P_{D1} + \Delta P_{D2} + \Delta P_{T,LR} + \Delta P_b} = \frac{80 - 40}{3,57 + 4,93 + 15 + 5} = 1,41 \text{ K/W} \quad (85)$$





Obr. 36: Tepelná schéma chladiča komponentov sekundárnej strany

Ostáva overenie maximálnej teploty čipu jednotlivých prichytených komponentov. Materiál izolačných podložiek je v prípade sekundárneho chladiča SIL-PAD800, ktorý má lepší tepelný odpor 1,8 K/W ~75psi [1][3] v porovnaní so SIL-PAD400, avšak menšiu elektrickú pevnosť, ktorá nie je v prípade sekundárneho chladiča potrebná. Menší tepelný odpor podložiek umožní zvoliť vyššiu teplotu chladiča a tým aj dosiahnuť jeho lepšie využitie pri rovnakom objeme (lepší odvod tepla pri vyššej teplote).

Overenie maximálnej teploty čipu diódy je vykonané len pre diódu D<sub>2</sub> s vyššou výkonovou stratou (79). Tepelný odpor medzi čipom a chladiacou ploškou diódy je  $R_{\theta,JC}=1,6$  K/W [92], maximálna teplota je určená:

$$\vartheta_D = \vartheta_{H,m} + \Delta P_{D2,m} \cdot (R_{\theta,JC2} + R_{\theta,SP800}) = 80 + 8,5 \cdot (1,6 + 1,8) = 108,9^\circ\text{C} \quad (86)$$

Rovnako je overená teplota pre výkonový tranzistor lineárneho regulátora a bočník. Tepelný odpor púzdra udáva dokumentácia pre tranzistor  $R_{\theta,JC}=0,36$  K/W [35] a bočník  $R_{\theta,JC}=2,6$  K/W [46]:

$$\vartheta_T = \vartheta_{H,m} + \Delta P_{T,LR} \cdot (R_{\theta,JC3} + R_{\theta,SP800}) = 80 + 13 \cdot (0,36 + 1,8) = 108,1^\circ\text{C} \quad (87)$$

$$\vartheta_b = \vartheta_{H,m} + \Delta P_b \cdot (R_{\theta,JC4} + R_{\theta,SP800}) = 80 + 5 \cdot (2,6 + 1,8) = 102,0^\circ\text{C} \quad (88)$$

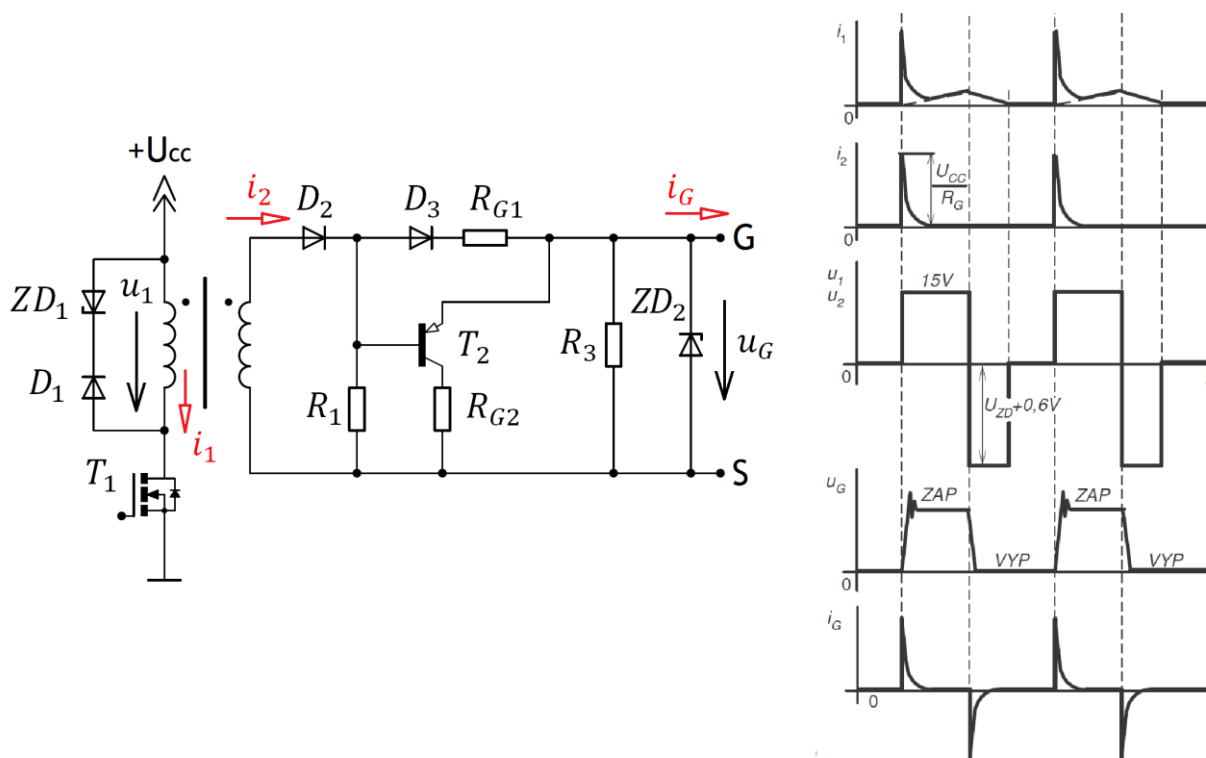
Maximálna dovolená pracovná teplota je podľa dokumentácie rezistora až 155°C. Vzhľadom na závislosť odporu na teplote je vhodné udržiavať rezistor v čo najnižšej teplote.

Pre oba chladiče (primárna a sekundárna strana) meniča jednosmerného napätia je rovnako ako pre aktívny usmerňovač zvolený profil A75M od výrobcu GamaAluminium. Nakoľko sa jedná o extrudovaný profil je prispôbená jeho dĺžka k dosiahnutiu potrebného teplotného odporu pri danom prietoku vzduchu v jeho okolí. Experimentálne je zvolená dĺžka profilu pre primárny chladič 40mm a pre sekundárny chladič 103mm.

### 3.3 Návrh budiča výkonových tranzistorov

Vzhľadom na uvažované umiestnenie riadiacich obvodov meniča jednosmerného napätia na sekundárnej strane je nutné galvanické oddelenie a prispôbenie riadiaceho signálu pre výkonové tranzistory na primárnej strane. Splnenie požiadavky galvanického oddelenia ako aj zabezpečenie signálu s požadovanou napät'ovou a prúdovou úrovňou je úloha budiča.

Existuje viacero možných spôsobov vyhotovenia budiča, pre daný typ výkonu meniča je zvolený typ so súčasným prenosom informácie a energie potrebnej k vybudeniu výkonového tranzistora magnetickou cestou. Zvolené riešenie nedisponuje doplnkovými funkciami (saturačná ochrana výkonového tranzistora, prepät'ová ochrana), ktoré sú typické pre techniku elektrických pohonov – výhodou je však jednoduchosť a nízka cena ktorá je hlavným limitujúcim faktorom.



Obr. 37: Budič výkonového tranzistora so súčasným prenosom informácie a budiacej energie magnetickou cestou, prevzaté z [49]

Princíp činnosti zapojenia je zrejмый z priebehov napätí a prúdov v jednotlivých uzloch uvedených na obrázku vyššie. Budič je tvorený jednočinným priepustným meničom s demagnetizáciou do Zenerovej diódy, ktorý pracuje ako špičkový detektor – filtračný kondenzátor je však v tomto prípade kapacita prechodu Gate-Source budeného tranzistora. Prítomnosť tejto kapacity je príčinou prúdového impulzu znázorneného na časových priebehoch po zopnutí tranzistora  $T_1$  – jeho veľkosť je obmedzená odporom vinutí transformátora ako aj rezistorom  $R_{G1}$ . Rezistory  $R_{G1,2}$  priamo súvisia s rýchlosťou prechodu tranzistora z jednotlivých pracovných stavov a teda zo spínacími stratami. Určenie ich veľkostí v tomto štádiu návrhu nieje možné, vychádzame iba z údajov uvedených výrobcom v dokumentácii polovodiča (zvolená hodnota  $R_{G1}=10\ \Omega$ ,  $R_{G2}=10\ \Omega$  [35]). Pri uvedení meniča do prevádzky je možné túto hodnotu meniť s cieľom dosiahnutia kompromisu medzi obmedzením strmosti  $du/dt$  a spínacími stratami.

Prirýchle zopnutie tranzistora môže viesť k jeho zlyhaniu vplyvom lokálneho preťaženia kremíkového čipu [30], či k produkcií zbytočného rušenia a tým nežiaducemu ovplyvneniu činnosti iných obvodov v meniči. Naopak pomalé spínanie povedie k zvýšeným spínacím stratám čo sa podpíše na celkovej účinnosti meniča. S rýchlosťou vypínania tranzistora súvisia aj prepätia vzniknuté prítomnosťou parazitných indukčností vo výkonovom obvode, čo je taktiež nezanedbateľné. V štádiu návrhu je teda podstatná len správna voľba púzdra rezistora na základe výkonovej straty. Stratový výkon nezávisí na veľkosti odporu rezistora ani aktuálnej striede meniča, ale na celkovom náboji prenesenom do hradla. Stratový výkon pre „nabíjací“ a „vybíjací“ rezistor určíme zo vzťahu (celkový náboj hradla je uvedený vo výrobnej dokumentácii [35]):

$$P_{R_{G1}} = P_{R_{G2}} = \frac{1}{2} \cdot Q_G \cdot U_{CC} \cdot f = \frac{1}{2} \cdot 80 \cdot 10^{-9} \cdot 15 \cdot 100000 = 60mW \quad (89)$$

Tranzistor  $T_2$  je v čase prenosu budiaceho signálu zatvorený – dióda  $D_2$  a  $D_3$  vedú prúd do hradla budeného tranzistora. Po zatvorení tranzistora  $T_1$  na sekundárnej strane budiča dochádza k zatvoreniu diód a vybíjaniu kapacity hradla výkonového tranzistora cez tranzistor  $T_2$ . Maximálny prúd je v tomto prípade obmedzený rezistorom  $R_{G2}$ . Po zatvorení tranzistora  $T_1$  riadiacimi obvodmi dochádza k demagnetizácii magnetizačnej indukčnosti transformátora cez diódu  $D_1$  a Zenerovu diódu. Súčet napätia na dióde  $D_1$  a Zenerovej dióde určuje strmosť poklesu magnetizačného prúdu. Pred začatím nového spínacieho cyklu musí magnetizačný prúd klesnúť na nulu, inak by došlo k jeho postupnému nárastu každým ďalším cyklom až do momentu zlyhania tranzistora  $T_1$ . Potrebnú veľkosť napätia Zenerovej diódy určíme zo vzťahu (prahové napätie na dióde  $D_1$  je zanedbané):

$$U_{ZD} > \frac{U_{CC} \cdot s_{max}}{1 - s_{max}} = \frac{15,0,47}{1 - 0,47} = 13,3V \rightarrow U_{ZD} = 16V \quad (90)$$

Pri výpočte je uvažované s napájacím napätím budiča vytvoreného pomocným zdrojom, ako aj maximálnou striedou pri ktorej musí byť demagnetizácia úspešná. Nakoľko je všetka energia nahromadená v magnetizačnej indukčnosti disipovaná v Zenerovej dióde je nutné overenie maximálnej výkonovej straty v nasledujúcej kapitole návrhu transformátora budiča.

Zenerová dióda zapojená paralelne k hradlu tranzistora (Obr. 37) slúži k jeho ochrane v prípade prepätia v napájacom obvode budiča, či pri skrate v silovej časti ktorý by viedol k prekročeniu dovoleného napätia 20V medzi Gate-Source tranzistora.

### 3.3.1 Návrh impulzného transformátora budiča výkonových tranzistorov

Jednou z požiadaviek na galvanicky oddelený budič výkonového tranzistora je eliminácia parazitnej kapacity medzi primárnou a sekundárnou stranou. Pre prenos budiaceho signálu pomerne vysokej frekvencie bez útlmu je nutné minimalizovať rozptyl transformátora. Uvedené požiadavky tak tvoria „návod“ k realizácii transformátora – pre zníženie rozptylu je jadro transformátora toroidné a s čo najmenšími rozmermi z dôvodu nízkej parazitnej kapacity medzi závitmi.

Návrh transformátora začína voľbou vhodného toroidného jadra z katalógu výrobcu. Zvolené toroidné jadro má v katalógu výrobcu Magnetics označenie OP41406TC (rozmery 12,7\*7,1\*6,4mm;  $S_{Fe}=17,1 \text{ mm}^2$  [22]). Návrh pokračuje voľbou magnetickej indukcie v jadre  $B=0,16 \text{ T}$  – saturačná magnetická indukcia pre daný materiál s označením výrobcu „P“ je  $B_s=0,45T$  [24].

Pri znalosti všetkých potrebných údajov je počet závitov transformátora určený zo vzťahu:

$$N = \frac{U_{CC} \cdot S_{max}}{B \cdot S_{Fe} \cdot f} = \frac{15,0,47}{0,16 \cdot 17,1 \cdot 10^{-6} \cdot 100000} = 25,76 \doteq 26 \text{ z.} \quad (91)$$

Pri výpočte sekundárnych závitov je nutné uvážiť úbytok na odpore vinutí transformátora ako aj úbytok na usmerňovacích diódach na primárnej strane budiča. Počet sekundárnych závitov pre každé z vinutí je tak určený zo vzťahu:

$$N_2 = N_3 = N_1 \cdot \frac{U_2 + \Delta U_D}{U_{CC}} = 26 \cdot \frac{16 + 2}{15} = 31,2 \doteq 31 \text{ z.} \quad (92)$$

Pri znalosti magnetickej vodivosti jadra ( $A=1485 \text{ nH/z.}$  [22]) je určený magnetizačný prúd pri maximálnej striede:

$$I_\mu = \frac{U_{CC} \cdot S_{max}}{N_1^2 \cdot A \cdot f} = \frac{15,0,47}{26^2 \cdot 1805 \cdot 10^{-9} \cdot 100000} = 58 \text{ mA} \quad (93)$$

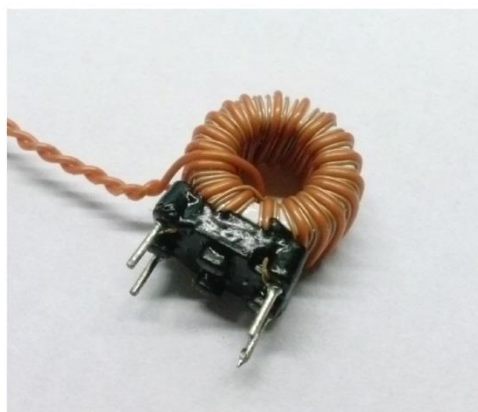
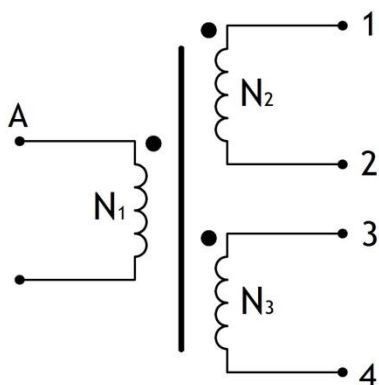
Z magnetizačného prúdu transformátora je určená strata na demagnetizačnej Zenerovej dióde:

$$P_{ZD} = \frac{1}{2} \cdot N^2 \cdot A \cdot I_\mu^2 \cdot f = \frac{1}{2} \cdot 26^2 \cdot 1805 \cdot 10^{-9} \cdot 0,058^2 \cdot 100000 = 0,2 \text{ W} \quad (94)$$

Vzhľadom na vypočítanú výkonovú stratu je demagnetizačná Zenerova dióda rozdelená na dve diódy v samostatných puzdách SOT23 s celkovým prahovým napätím vyšším ako 16V.

### 3.3.2 Navíjací predpis transformátora budiča výkonových tranzistorov

Počet závitov	$N_1$	26	[z.]
Počet závitov	$N_2$	31	[z.]
Počet závitov	$N_3$	31	[z.]
Odpor vinutia	$N_1$	74	[mΩ]
Odpor vinutia	$N_2 \doteq N_3$	106	[mΩ]
Indukčnosť vinutia	$N_1$	850	[μH]
Indukčnosť vinutia	$N_2$	926	[μH]
Indukčnosť vinutia	$N_3$	930	[μH]
Rozptylová indukčnosť	$N_1 (N_{2k})$	353	[nH]
Rozptylová indukčnosť	$N_1 (N_{3k})$	380	[nH]

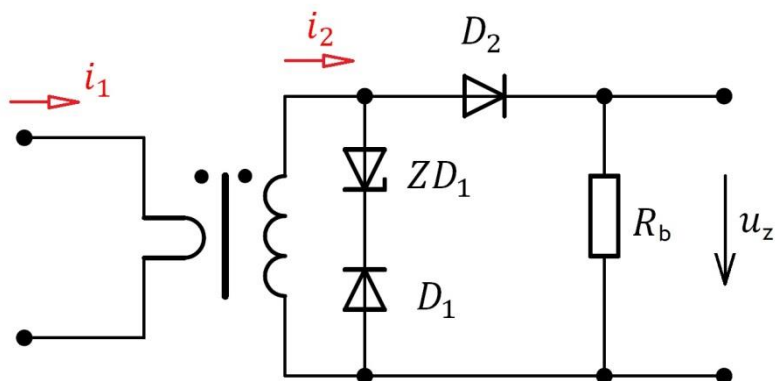


Obr. 38 Rozloženie vinutí a vyhotovenie transformátora budiča výkonového tranzistora

### 3.4 Návrh meracieho transformátora prúdu

Pre účely regulácie výstupného napätia navrhovaného meniča je nutné snímať prúd tečúci silovou časťou. Existuje viacero možností realizácie snímania prúdu, prakticky vždy sa však jedná o prevod snímaného prúdu na napätie spracované riadiacimi obvodmi (operačné zosilňovače alebo A/D prevodník mikroprocesora). Z dostupných a ľahko realizovateľných riešení (napr. bočník, Hallova sonda) bol zvolený merací transformátor prúdu. Samotná funkcia meracieho transformátora v regulačnej schéme meniča je vysvetlená v kapitole návrhu riadiacich obvodov.

Predmetom tejto kapitoly je návrh meracieho transformátora prúdu umiestneného na sekundárnej strane meniča snímajúceho impulzný prúd prenášaný výkonovým transformátorom. Dôvodom umiestnenia primárneho vinutia transformátora prúdu na sekundárnej strane meniča je nutná podmienka dodržania izolačnej bariéry z hľadiska bezpečnosti. Prenos meraného signálu izolačnou bariérou by viedol ku komplikáciám pri samotnom návrhu transformátora ako aj návrhu plošného spoja (dodržanie izolačných vzdialeností, vznik novej cesty pre prechod rušivého prúdu parazitnou kapacitou meracieho transformátora atď.). Pri návrhu transformátora je uvažované s demagnetizáciou jadra do Zenerovej diódy (schéma zapojenia riešenia je uvedená na obrázku nižšie).



Obr. 39: Schéma zapojenia meracieho transformátora prúdu s demagnetizáciou do Zenerovej diódy

Pri voľbe materiálu jadra prúdového transformátora je zvolený materiál vhodný pre danú pracovnú frekvenciu meniča (100kHz). Pri voľbe magnetickej indukcie v jadre je dôležité minimalizovať magnetizačný prúd, ktorý je odčítaný od prúdu pretransformovaného čím vzniká chyba merania (náhradná schéma meracieho transformátora prúdu, [49]). Z tohto dôvodu je typicky volená nižšia magnetická indukcia v porovnaní so silovými transformátormi. Navrhovaný transformátor pracuje s maximálnym prúdom 15A (s uvažovaním rezervy voči prúdu nominálnemu) pri maximálnej striede meniča  $s_{\max}=0,47$ . Výstupné napätie pri tomto prúde odpovedá maximálnemu vstupnému napätiu A/D prevodníka mikroprocesora  $U_z=3,3$  V. Na základe uvedených kritérií bolo zvolené jadro transformátora toroidného tvaru s označením YJ40907 a magnetickou vodivosťou  $A=3765\pm 20\%$  nH/z. (výrobca Magnetics, [23]). Saturačná magnetická indukcia pre zvolený materiál je udaná výrobcom  $B_{\max}=0,43$  T (materiál s označením „J“, dokumentácia výrobcu [24]).

Žiadaný prevod vinutí transformátora je 1:100 - primárne vinutie je tvorené vodičom prevlečeným otvorom toroidného jadra a sekundárne vinutie navinutím 100 závitov tenkým vodičom na toroidné jadro. Nakoľko pracuje sekundárne vinutie transformátora ako prúdový zdroj (v čase prechodu primárneho prúdu), je magnetický tok v jadre tvorený integrálom súčtu napätia na záťaži a úbytku na usmerňovacej dióde (schéma zapojenia). Návrh pri zvolených parametroch je overený výpočtom maximálnej magnetickej indukcie ako aj chybou merania pri maximálnom prúde.

$$B_{max} = \frac{(U_{zmax} + \Delta U_D) \cdot s_{max}}{N_2 \cdot S_{Fe} \cdot f} = \frac{(3,3 + 0,8) \cdot 0,47}{100 \cdot 13,71 \cdot 10^{-6} \cdot 100000} = 14,1mT \quad (95)$$

Magnetizačný prúd ako aj chyba merania transformátora je pri maximálnom meranom prúde (max. napätie na sekundárnom vinutí) určená zo vzťahu:

$$I_{\mu max} = \frac{(U_{zmax} + \Delta U_D) \cdot s_{max}}{N_2^2 \cdot \Lambda \cdot f} = \frac{(3,3 + 0,8) \cdot 0,47}{100^2 \cdot (0,8 \cdot 3765 \cdot 10^{-9}) \cdot 100000} = 0,64mA \quad (96)$$

$$\frac{I_{\mu max}}{I_2} = \frac{I_{\mu max}}{I_{1max} \cdot \frac{N_1}{N_2}} = \frac{0,00064}{15 \cdot \frac{1}{100}} = 0,004266 \rightarrow 0,43\% \quad (97)$$

Pre daný účel použitia je chyba merania vyhovujúca. Efektívne hodnoty prúdu tečúceho primárnym a sekundárnym vinutím sú určené nasledovne (pri zanedbaní zvlnenia prúdu):

$$I_{1ef} = I_{1max} \cdot \sqrt{s_{max}} = 15 \cdot \sqrt{0,47} = 10,28A \quad (98)$$

$$I_{2ef} = I_{1max} \cdot \frac{N_1}{N_2} \cdot \sqrt{s_{max}} = 15 \cdot \frac{1}{100} \cdot \sqrt{0,47} = 0,103A \quad (99)$$

Prierezy vodičov vinutí ako aj zaplnenie okna jadra je určené nasledovne:

$$A_{Cu1} = \frac{I_{1ef}}{J_1} = \frac{10,28}{10} \doteq 1 \text{ mm}^2 \rightarrow 2x \text{ } \varnothing 0,65mm \quad (100)$$

$$A_{Cu2} = \frac{I_{2ef}}{J_2} = \frac{0,103}{3} = 0,031 \text{ mm}^2 \rightarrow \varnothing 0,2mm \quad (101)$$

$$k_{p,Cu} = \frac{N_1 \cdot A_{Cu1} + N_2 \cdot A_{Cu2}}{A_0} \cdot 100 = \frac{1 \cdot 1,33 + 100 \cdot 0,031}{24,63} \cdot 100 = 18\% < 40\% \quad (102)$$

Zvolená prúdová hustota v primárnom vinutí je na prvý pohľad vysoká ( $10A/mm^2$ ), uvážime však, že sa jedná o jeden závit s celkovou dĺžkou menšou ako 1cm je výkonová strata zanedbateľná a nedochádza k nadmernému otepleniu vplyvom dobrého odvodu tepla. Z dôvodu lepšej manipulácie pri výrobe je primárne vinutie rozdelené na dva samostatné vodiče menšieho prierezu, čo tiež vedie k zlepšeniu pomerov pri odvode tepla.



Návrh pokračuje výpočtom parametrov bočníka pripojeného na sekundárne vinutie:

$$R_Z = \frac{U_{zmax} \cdot N_2}{I_{1max} \cdot N_1} = \frac{3,3 \cdot 100}{15,1} = 22 \Omega \quad (103)$$

$$P_{R_Z} = R_Z \cdot I_{2ef}^2 = 22 \cdot 0,103^2 = 0,23W \rightarrow 2x \text{ SMD1206} \quad (104)$$

Pre potlačenie parazitnej indukčnosti bočníka pripojeného na sekundárnu stranu meracieho transformátora je zvolené vyhotovenie povrchovou montážou rezistorov v púzdre 1206. Z dôvodu výkonovej straty sú zaradené dva rezistory v uvedenom púzdre paralelne.

Pre správnu činnosť demagnetizačného obvodu musí mať Zenerova dióda prahové napätie určené vzťahom:

$$U_{ZD} > (U_{zmax} + \Delta U_D) \cdot \frac{s_{max}}{1 - s_{max}} = (3,3 + 0,8) \cdot \frac{0,47}{1 - 0,47} = 3,64V \quad (105)$$

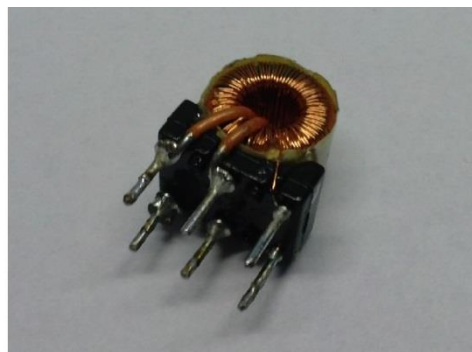
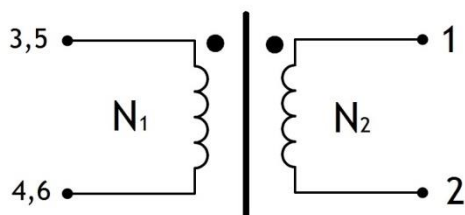
Veľkosť prahového napätia Zenerovej diódy je zvolená s dostatočnou rezervou na 16V. Posledným bodom návrhu je overenie stratového výkonu na Zenerovej dióde:

$$P_{ZD} = \frac{(U_{zmax} + \Delta U_D) \cdot s_{max}^2}{N_2^2 \cdot \Lambda \cdot f} = \frac{(3,3 + 0,8) \cdot 0,47^2}{100^2 \cdot (3765 \cdot 10^{-9}) \cdot 100000} \doteq 1mW \quad (106)$$

Vypočítanej výkonovej strate vyhovie púzdro pre povrchovú montáž s označením SOT-23.

### 3.4.1 Navíjací predpis meracieho transformátora prúdu

Počet závitov	$N_1$	1	[z.]	<b>Typ vodiča:</b> 2x Elektrisola Ø0,65mm
Počet závitov	$N_2$	100	[z.]	<b>Typ vodiča:</b> Elektrisola Ø0,2mm
Indukčnosť vinutia	$N_1$	-	[nH]	
Indukčnosť vinutia	$N_2$	46,5	[mH]	
Rozptylová indukčnosť	$N_2 (N_{lk})$	560	[µH]	

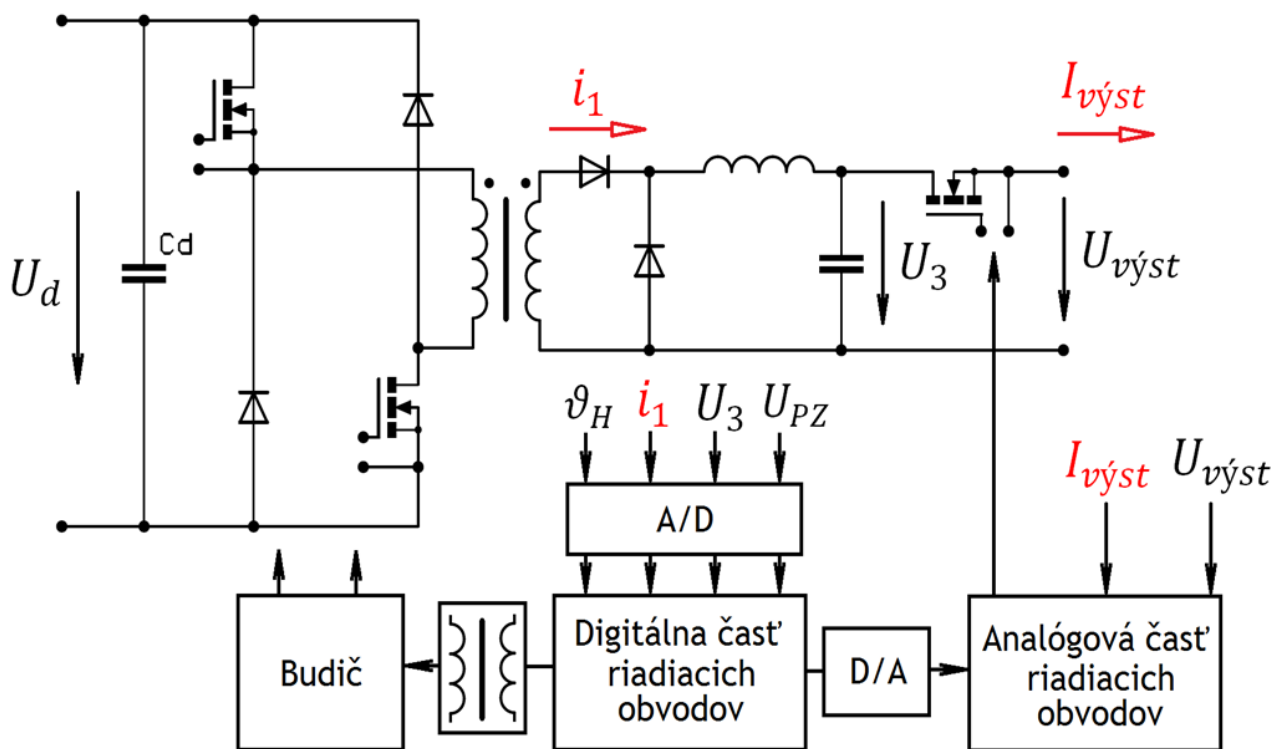


Obr. 40: Navíjací predpis a vyhotovenie meracieho transformátora prúdu



### 3.5 Návrh riadiacich obvodov meniča jednosmerného napätia

Cieľom riadiacich obvodov je aj v prípade meniča jednosmerného napätia zabezpečenie správnej činnosti silovej časti obvodu. Vzhľadom na množstvo funkcií, ktoré majú navrhované riadiace obvody spĺňať je nutné ich rozdelenie na dve časti - digitálnu a analógovú. Pri pohľade na blokovú schému uvedenú nižšie je v stručnosti úlohou digitálnej časti tvorenej procesorom riadenie a regulácia jednočinného priepustného meniča ako aj nastavenie referencie pre lineárny regulátor, či komunikácia s užívateľom cez jednotlivé periférie. Analógová časť riadiacich obvodov pozostáva z niekoľkých operačných zosilňovačov a jej úlohou je presná regulácia výstupného napätia. Obe časti riadiacich obvodov vyžadujú k svojej činnosti napájacie napätie, ktoré je zabezpečené pomocným jednočinným blokujúcim meničom v spojení s lineárnymi stabilizátormi pre analógové obvody. Presný popis ako aj vysvetlenie činnosti jednotlivých častí riadiacich obvodov je predmetom nasledujúcich kapitol.



Obr. 41: Bloková schéma riadiacich obvodov meniča jednosmerného napätia

#### 3.5.1 Digitálna časť riadiacich obvodov

Jadrom digitálnej časti riadiacich obvodov je 32-bitový signálový procesor od výrobcu Texas Instruments s označením TMS320F28062 [44]. Maximálna pracovná frekvencia jadra procesora je 90MHz, ktorú si dokáže vytvoriť procesor sám z interného oscilátora. Interný oscilátor je tvorený kryštálom umiestneným priamo na čipe procesora s frekvenciou 20MHz. Násobičkou v bloku správy hodín procesora je však pracovnú frekvenciu možné za chodu programu meniť, čo je výhodné pri potrebe znížiť celkovú spotrebu (typicky aplikácie napájané z batérii). Integrovaný oscilátor je výhodný aj z hľadiska rušenia a obmedzenia potreby ďalších externých komponentov v okolí procesora, čo uľahčí návrh dosky plošného spoja najmä pri nižšom stupni integrácie (jednoduchá výroba obojstranných dosiek plošných spojov).

K aplikácií procesora v riadení impulzného zdroja sú celkom určite zaujímavé A/D prevodníky, ktorých procesor obsahuje celkom 16 s rozlíšením 12bitov. Dôležité sú aj tri interné komparátory, ktorých referenciou je interný 10bitový D/A prevodník. Použitím komparátorov je tak možné realizovať rýchlu nadprúdovú ochranu výkonového stupňa pri poruche. Dnes už je samozrejmosťou pri signálových procesoroch určených k riadeniu a regulácii vo výkonovej elektronike možnosť „hardwarového spriahnutia“ interného časovača generujúceho impulznú šírkovú moduláciu (PWM) s obvody A/D prevodníka, či naopak prepojiť rýchly komparátor snímajúci prúd silovou časťou s obvody časovača. Výsledkom takéhoto spojenia je nepochybne jednoduchšia práca pri tvorbe programu ako aj jeho vyššia spoľahlivosť/rýchlosť.

Procesor ako integrovaný obvod pracuje z dvoma veľkosťami napájacích napätí. Vstupné výstupné obvody pracujú s napájaním 3,3V; samotné jadro procesora pracuje pri napätí 1,8V. Jednou z možností vytvorenia napájania jadra procesora je využitie interného stabilizátora, ktorý je uvedený do činnosti pripojením vstupu označeného VREGENZ procesora na 0V (Príloha č. 5). Nižšie pracovné napätie jadra súvisí so znížením jeho výkonovej straty, ktorá pri maximálnej pracovnej frekvencii nie je zanedbateľná. Typicky je vyžadované prispôjkovanie chladiacej plošky obvodu (v tomto prípade spodná časť púzdra LQFP100) o chladiaci element na doske plošného spoja.

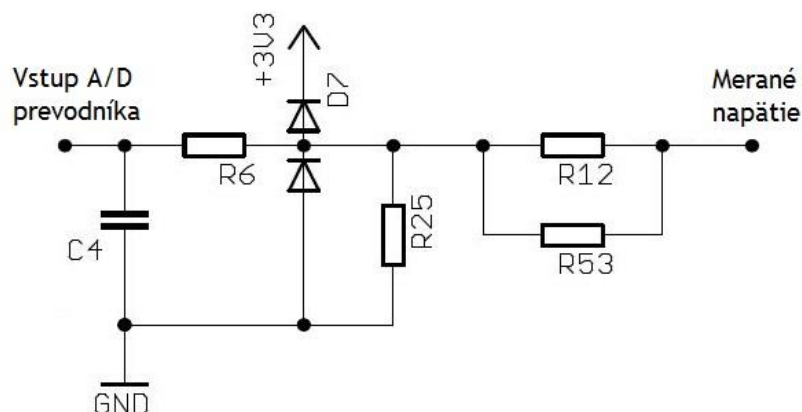
Zo schémy zapojenia procesora uvedenej v prílohe tohto dokumentu (Príloha č. 5) je zrejme zapojenie jednotlivých napájacích vstupov procesora. Za povšimnutie stojí vyvedenie napájacích vstupov rovnakého potenciálu na viacero vývodov z púzdra. Dôvodom je prúdové zaťaženie jednotlivých vývodov, ktoré by v prípade zapojenia len jednej dvojice (VCC,GND) spôsobovalo úbytok napätia na vstupe do procesora, čo je nežiadúce. Všetky napájacie vstupy sú pripojené cez LC filter z dôvodu čo najlepšieho odfiltrovania rušenia v napájacom napätí spôsobeným silovou časťou. Nakoľko je v zapojení využitý interný stabilizátor napätia (1,8V) ako už bolo uvedené, sú podľa odporúčenia výrobcu umiestnené napájacie vstupy pre jadro len blokovacie kondenzátory. Konektor X4 v priloženej schéme (Príloha č. 5) slúži k samotnému prenosu programu z vývojového prostredia v PC do pamäte procesora, či k jednoduchšej diagnostike programu. Po správnom zapojení napájania k procesoru a koncovky k pripojeniu programovacej/odľad'ovacej (JTAG) sondy postupuje návrh k samotným prvkom, ktoré vyžaduje navrhované zariadenie.

K regulovaniu sústavy, ktorá je v tomto prípade jednočinný priepustný menič, je nutné merať jej výstupnú hodnotu (výstupné napätie) ako aj prúd silovými prvkami. Meranie napätia je realizované rezistorovým deličom v spojení s A/D prevodníkom. Pripojený rezistorový delič prispôsobí merané napätie, ktoré je spravidla vyššie ako napájacie napätie procesora na úroveň blízku maximu napájacieho napätia s dostatočnou rezervou. Ako príklad je uvedený výpočet deliča slúžiaceho k meraniu výstupného napätia zdroja v rozsahu 0-40V (spodný odpor v deliči zvolený  $R_{12}=2200 \Omega$ ):

$$R_{53||12} = R_{12} \cdot \frac{U_{výst} - U_{A/D}}{U_{A/D}} = 2200 \cdot \frac{40 - 3,1}{3,1} = 26,2 \text{ k}\Omega \quad (107)$$

Obdobným spôsobom sú vypočítané všetky ostatné deliče napätia v priloženej schéme zapojenia. Pre správnu a spoľahlivú činnosť je však nutné umiestnenie diód (Obr. 42) od vstupu A/D prevodníka k jednotlivým pólom napájacieho zdroja procesora (0V a 3,3V).

Takto umiestnené diódy zabezpečia že nedôjde k výraznému prekročeniu napätia na vstupe (či už do kladnej, alebo zápornej hodnoty) do procesora oproti jeho napájaciemu napätiu, čo by viedlo k poškodeniu vnútorných obvodov A/D prevodníka. Pri výbere diód však treba zvoliť diódy s veľmi nízkym záverným prúdom (aj pri vyššej teplote) ako aj s čo najnižším úbytkom v priepustnom smere. Ak by bola použitá v tomto prípade dióda s veľkým záverným prúdom (v porovnaní s veľkosťou odporov), hrozí skreslenie merania či vnesenie nelinearity čo môže negatívne vplývať na dynamiku regulácie. Z dôvodu eliminácie vplyvu rušenia je opäť umiestnený pred samotným vstupom do procesora RC filter. Je nutné podotknúť, že samotný RC filter sa musí nachádzať v tesnej blízkosti procesora aj na doske plošného spoja.



Obr. 42: Ochrana vstupu A/D prevodníka

Informáciu o prúde pretekajúcom silovou časťou meniča k účelom regulácie získava mikroprocesor meraním napät'ového signálu z bočníka prúdového transformátora navrhnutého v prechádzajúcej kapitole (3.4). Primárne vinutie prúdového transformátora je umiestnené na sekundárnej strane silového transformátora, priebeh snímaného napät'ového signálu teda nie je spojený. Pri dynamických zmenách či skrate na výstupe meniča hrozí prekročenie dovoleného napätia na vstupe do mikroprocesora. Vstup A/D prevodníka je teda rovnako ako v prípade snímania napätia nutné chrániť proti prepätiu a zaradiť filter k obmedzeniu rušenia či odfiltrovaní rušivých kmitov spôsobených indukčnosťou bočníka. Riešenie je naznačené na schéme zapojenia v prílohe (Príloha č. 5).

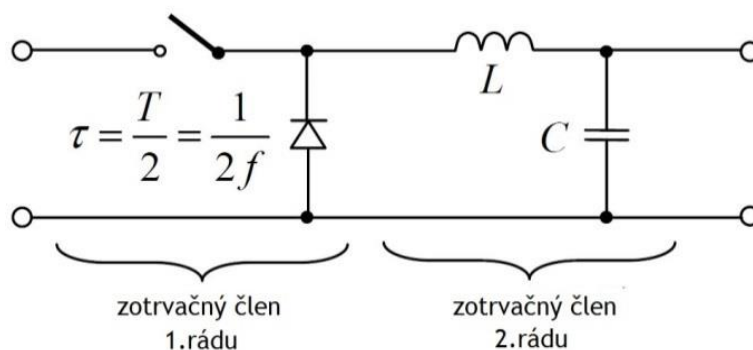
Signál pre riadenie silovej časti meniča generuje procesor pomocou interného časovača, ktorého výstupom je signál s premenlivou striedou (0-46%) s obmedzením maximálnej hodnoty (hardwarový limit striedy meniča). Signál vytvorený procesorom pokračuje ďalej do obvodu IR4427, ktorý spína tranzistor budiča výkonových tranzistorov primárnej strany (Kapitola 3.3).

### Regulačná štruktúra v programe DSP procesora

Po návrhu hardwarovej časti zapojenia riadiacich obvodov pokračuje návrh a implementácia vhodnej regulačnej štruktúry silovej časti ako aj samotné algoritmy obsluhujúce užívateľské rozhrania v programe signálového procesora. Pri výbere regulačného algoritmu je dôležité uváženie z hľadiska potrebnej dynamiky zdroja ako aj presnosti regulácie výstupnej veličiny. Keďže cieľom jednočinného priepustného meniča je minimalizovanie strát na výstupnom lineárnom regulátore, presnosť jeho regulácie nie je prioritou.

Zásadná je však dostatočne rýchla odozva na skok výstupného prúdu/záťaže, ktorá nesmie spôsobiť výrazný pokles výstupného napätia a ovplyvniť tak činnosť lineárneho regulátora na výstupe. Jednočinný priepustný menič je v tejto aplikácii regulovaný ako zdroj konštantného napätia, ktorého veľkosť je nastavená podľa aktuálneho výstupného napätia lineárneho regulátora.

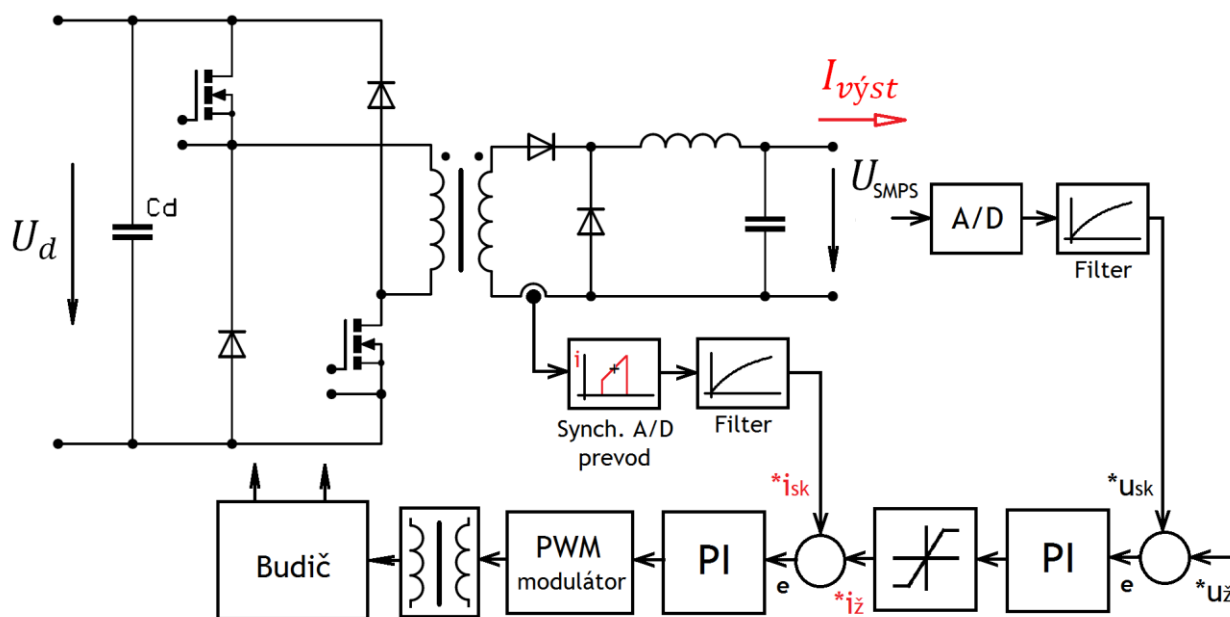
Žiadaná hodnota napätia je odvodená v prípade režimu konštantného napätia z nastavenej hodnoty užívateľom, respektíve je žiadaná hodnota výstupného napätia celého bloku zvýšená o potrebný úbytok (približne 1,5V) na lineárnom regulátore. Pri vstupe lineárneho regulátora do režimu konštantného prúdu (snaha záťaže o prekročenie prúdového obmedzenia) musí byť tento stav procesorom detekovaný a nastaviť žiadanú hodnotu napätia meniča v závislosti na aktuálnom výstupnom napätí lineárneho regulátora. Realizáciou uvedeného algoritmu je dosiahnutý konštantný úbytok napätia na výkonovom prvku lineárneho regulátora aj v režime konštantného prúdu.



Obr. 43: Jednočinný priepustný menič z pohľadu regulácie, prevzaté z [31]

Zo statického hľadiska sa jednočinný priepustný menič správa ako lineárny prevodník striedy na výstupné napätie (mimo oblasti nespojitého prúdu tlmivkou). Z dynamického hľadiska je člen s náhodne premenným dopravným oneskorením, ktorý možno približne nahradiť zotrvačným členom prvého rádu (Obr. 43). Výstupný obvod (LC filter) pozostáva z dvoch akumulátorov energie, magnetický obvod cievky a dielektrikum kondenzátora. Z pohľadu regulácie je jednočinný menič s pripojeným LC filtrom sériové spojenie zotrvačného člena prvého rádu (menič) a zotrvačného člena druhého rádu (LC filter). Pre typy meničov s uvedeným výstupným obvodom, ktoré nepracujú s premenlivým zaťažením je typické použitie priamej regulácie výstupného napätia (bez podriadenej prúdovej slučky), typicky zdroje pomocného napätia malého výkonu. Taktiež existujú aj rôzne typy PWM modulátora generujúceho obdĺžnikový signál pre riadenie spínacích prvkov meniča. Typickým riešením, najmä pre meniče nižšieho výkonu bez transformátora, je priame komparovanie žiadanej hodnoty prúdu s trojuholníkovým zvlneným prúdom spínacím prvkom meraným na bočniku - napríklad obvod UC384X [26].

Pre navrhovaný menič je zvolená kaskádna regulačná štruktúra pozostávajúca z nadradeného regulátora napätia s podriadeným regulátorom prúdu. Výstup prúdového regulátora je vedený do PWM modulátora, kde je komparovaný s trojuholníkovým signálom generovaným digitálnym čítačom – celý PWM modulátor je jednou z periférií procesora. Výstupom podriadeneho regulátora prúdu je priamo informácia o striede spracovaná hardwarovým modulátorom.



Obr. 44: Regulačná štruktúra meniča jednosmerného napätia aplikovaná v DSP

Z pohľadu realizácie programu regulačnej štruktúry je slučka prúdového regulátora prepočítavaná prioritne každý pracovný cyklus (perióda spínacej frekvencie) v prerušení procesora. Obdobne, avšak každý tretí cyklus je v prerušení generovaným po ukončení prevodu A/D prevodníka prepočítaný napät'ový regulátor.

Ako už bolo naznačené v predchádzajúcej kapitole, signál o prúde silovou časťou z prúdového transformátora nieje spojitý. V tomto prípade je využitá možnosť synchronizácie A/D prevodníka s PWM modulátorom, ktorý odštartuje konverziu napätia presne v polovici striedy meniča (z dôvodu existencie zvlnenia prúdu), čím je získaná stredná hodnota prúdu vhodná pre účely regulácie. Hardwarové spriahnutie uvedených periférií je dôležité aj v prípade merania napätia – A/D prevod je nutné spustiť v okamihu medzi prechodnými dejmi v silovej časti, inak hrozí ovplyvnenie meranej hodnoty rušením. Získané vzorky napätia a prúdu je vhodné filtrovať z dôvodu možných chýb pri A/D prevode či rušeniu z iných zdrojov. Po ukončení A/D prevodu prechádzajú vzorky digitálnym filtrom prvého rádu uvedeným nižšie (kde  $T_s$  je perióda prepočtu filtra a  $\tau_f$  je samotná časová konštanta filtra).

$$y_{filt}(k) = \frac{\tau_f}{\tau_f + T_s} \cdot y(k - 1) + \frac{T_s}{\tau_f + T_s} \cdot u(k) \quad (108)$$

Dôležitou poznámkou je však negatívny vplyv zaradených filtrov prvého rádu na stabilitu regulácie, preto musia byť zvolené časové konštanty filtra podstatne nižšie ako konštanty regulovanej sústavy. Namerané a vyfiltrované hodnoty jednotlivých veličín sú následne prepočítané rovnicami diskrétného PI regulátora v zložkovom tvare pre obe regulačné slučky. Výhodou zložkového tvaru regulátora je väčší komfort pri jeho ladení. Z hľadiska optimalizácie rýchlosti programu je však výhodnejší rekurentný (uzatvorený) tvar [20]. Výstupom výpočtu podriadenej prúdovej slučky je žiadaná strieda, ktorá je následne zapísaná do registra hardwarovo riešeného PWM modulátora. Rovnica PI regulátora v zložkovom tvare má tvar:

$$y_{PI}(k) = K_p \cdot e_k + K_I \cdot T_s \cdot e_k + y_{PI}(k - 1) \quad (109)$$

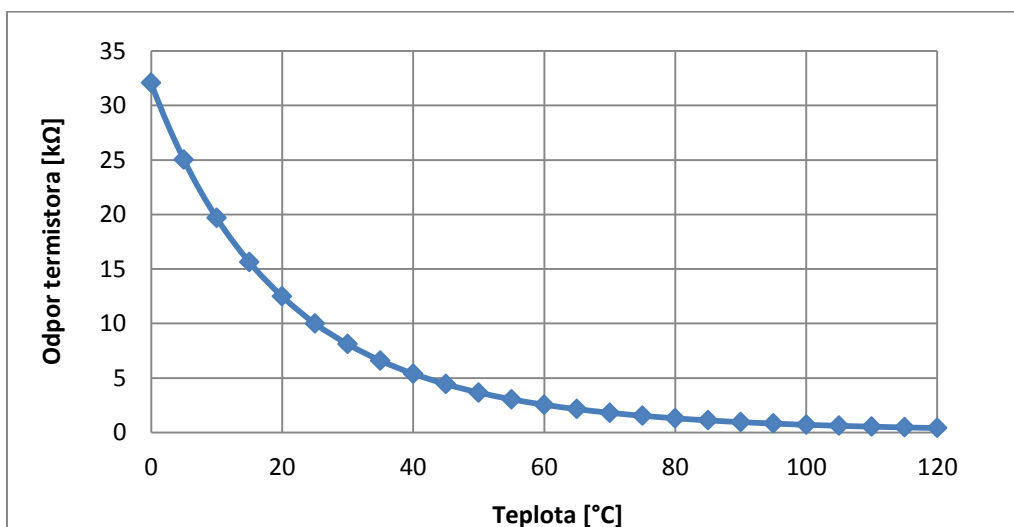
Modulátor je v diskretnéj forme prakticky čítač, ktorý inkrementuje svoju hodnotu podľa nastavenej frekvencie, odvodenéj deličkou z frekvencie oscilátora procesora. Takto vzniknutý trojuholníkový signál je následne komparovaný s veľkosťou žiadanej hodnoty, čím vznikne vhodný riadiaci signál pre silovú časť. Použitý mikroprocesor disponuje hardwarovým modulom pre riešenie aritmetiky s plávajúcou desatinnou čiarkou - jednotlivé číselné parametre uvedených regulačných slučiek sú v programe (jazyk C) typu float.

### Snímanie teploty, kalibrácia meraných/nastavených veličín

Na priloženej schéme zapojenia riadiacich obvodov nájdeme aj obvody ktoré nesúvisia priamo s reguláciou veličín meniča jednosmerného napätia, ale starajú sa o správnu činnosť laboratórneho zdroja ako celku.

Z priloženej schémy je zrejmé využitie impulznej šírkovej modulácie k riadeniu otáčok ventilátora s cieľom obmedzenia hluku a zlepšenia účinnosti pri nižších zaťaženiach zdroja. Nakoľko ventilátory určené pre prevádzku v impulznom režime vstupného napätia sú „s príplatkom“, je napätie pre ventilátor vyfiltrované jednoduchým LC filtrom. Výsledkom je prakticky znižujúci menič bez spätnej väzby, čo však v prípade ventilátora nie je potrebné (Príloha č. 5). Vďaka tejto úprave schémy zapojenia má procesor možnosť zvyšovať otáčky ventilátora s rastúcou teplotou chladiča.

Teplota chladiča, na ktorom sú umiestnené všetky prvky sekundárnej strany, je snímaná NTC termistorom pripevneným na vhodné miesto (mimo prúdenia vzduchu od ventilátora). Výhodou realizácie merania teploty termistorom je nízka cena, nevýhodou je nelineárna závislosť jeho odporu na teplote. Nižšie uvedená krivka vynesená na základe tabuľky poskytnutej výrobcom v dokumentácii odpovedá použitému termistoru B57871S ( $R_{25^{\circ}\text{C}}=10\text{ k}\Omega$  [8]). Spracovanie signálu z termistora vyžaduje uloženie vopred vytvorenej tabuľky (lineárna interpolácia medzi dvoma bodmi) v pamäti mikroprocesora na základe ktorej je výsledok A/D prevodníka prevedený na reálnu teplotu chladiča.



Obr. 45: Závislosť odporu NTC termistora B57871S



Meranie výstupného napätia na svorkách laboratórneho zdroja ako aj výstupného prúdu prezentovaných užívateľovi na prednom paneli je nutné kalibrovat'. Tolerancia rezistorov v deliči snímajúceho výstupné napätie, či rezistorov určujúcich zosilnenie v prípade merania prúdu má určitú hodnotu.

Preto po zostavení nového kusu výrobku je nutné prejsť rozsah kalibrovanej veličiny referenčným meracím prístrojom a vypočítať kalibračné konštanty, napríklad pomocou Microsoft Excel. Nakoľko je závislosť veličín pri správnej činnosti lineárna, jedná sa o výpočet konštánt priamky ( $k$ ,  $q$ ) – závislosť medzi výsledkom A/D prevodu a reálnou hodnotou veličiny.

Nastavenie referencie pre analógovú časť regulujúcu výstupné napätie je realizované impulzne šírkovou moduláciou a jej následným prevodom v analógovej časti na strednú hodnotu. Voči tomuto riešeniu by mohla byť vznesená námietka, nakoľko existujú D/A prevodníky komunikujúce po rôznych typoch zberníc (I2C, SPI) priamo realizujúcu túto funkciu. Z hľadiska ceny, dostupnosti a odolnosti voči rušeniu silovej časti má toto jednoduché riešenie nesporné výhody. Jedinou nevýhodou je opätovná potreba kalibrácie, ktorá však môže byť pri sériovej výrobe realizovaná automaticky. Podobne ako v prípade meranej veličiny hľadáme pri kalibrácii závislosť regulovaného výstupného napätia/prúdu lineárnym regulátorom na hodnote striedy zadanej procesorom. Závislosť má opäť lineárny priebeh a výsledkom kalibrácie sú konštanty priamky.

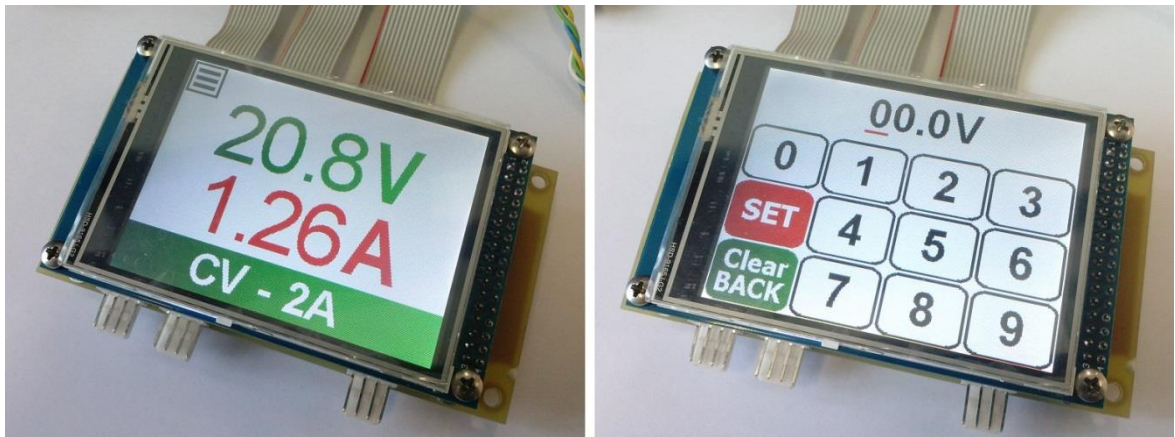
Okrem uvedených častí slúžiacich k obsluhu prvkov meniča vidíme na schéme aj obvody pre komunikáciu s užívateľom. Popisu činnosti obvodov komunikujúcich s užívateľom (dotyková LCD obrazovka, enkodéry a komunikačná linka) je venovaná samostatná kapitola (3.5.2)

### 3.5.2 Ovládacie a zobrazovacie prvky, komunikačné rozhranie

Správne a najmä funkčné vyhotovenie silových a riadiacich obvodov je nepochybne základnou podmienkou pri návrhu zariadenia. Užívateľ zariadenia však nieje spravidla zoznámený s vyhotovením obvodov v jeho vnútri a je preňho dôležitejšia skôr vizuálna stránka zariadenia ako aj spôsob akým zariadenie ovláda. Preto sa snaží mnoho výrobcov laboratórnej techniky upútať potencionálneho zákazníka práve výzorom – typicky použitím plastových výliskov tvoriacich predný panel zariadenia či spôsobom ovládania – inštaláciou rôznych menej tradičných prvkov ako sú dotykové LCD jednotky či ukazovatele.

K ovládaniu laboratórneho zdroja ktorý je predmetom tejto práce slúži dotykový grafický displej v spojení s elektronickými potenciometrami (enkódermi). Cez dotykovú obrazovku je možné zadať výstupné parametre ich napísaním cez numerickú klávesnicu vyvolanú stlačením ukazovateľa napätia alebo prúdu (Obr. 46). Alternatívnou možnosťou je nastavenie požadovanej veličiny otočením gombíka elektronického potenciometra. Po zapnutí zariadenia je otočenie enkódera o jeden krok úmerné zmene o jeden volt (ampér v prípade enkódera pre prúd). Stlačením gombíka enkódera však prechádzame do režimu „jemné nastavenie“ a otočenie o jeden krok znamená zmenu o desatinu nastavovanej hodnoty. Uvedeným riešením bolo aspoň čiastočne nahradené nastavenie cez dva potenciometre („jemné“ a „hrubo“) známe zo starších laboratórnych zdrojov.





Obr. 46: Grafický TFT display s radičom ILI9341

Pri výbere typu zobrazovacej jednotky boli zvažované a prakticky odskúšané dve varianty. Prvým variantom bolo využitie inteligentného dotykového modulu, ktorý obsahoval vlastný grafický procesor riadiaci zobrazenie štruktúr na displeji a súčasne spracujúci aj signály z rezistívnej dotykovej obrazovky od výrobcu 4D Systems – konkrétne typ  $\mu$ LCD-32PTU [51]. Procesor v grafickom module komunikoval s procesorom na riadiacej doske zdroja po sériovej linke len pri dotyku obrazovky či zmene zobrazovaných údajov. Grafická podoba položiek zobrazených na obrazovke je uložená vo forme obrázkov na pamäťovej SD karte, ktorá je súčasťou modulu. Uvedené riešenie teda značne redukovalo nároky na procesor v riadiacej časti ako aj umožňovalo veľmi jednoduchú zmenu zobrazovaných údajov, avšak pri veľmi nepriaznivej cene za modul samotný (90€/ks v maloobchodnom predaji, 78\$/ks pri nákupe od výrobcu). Inštalácia dvoch kusov (pre dva výstupné moduly) do zariadenia teda z dôvodu ceny nepripadala do úvahy.

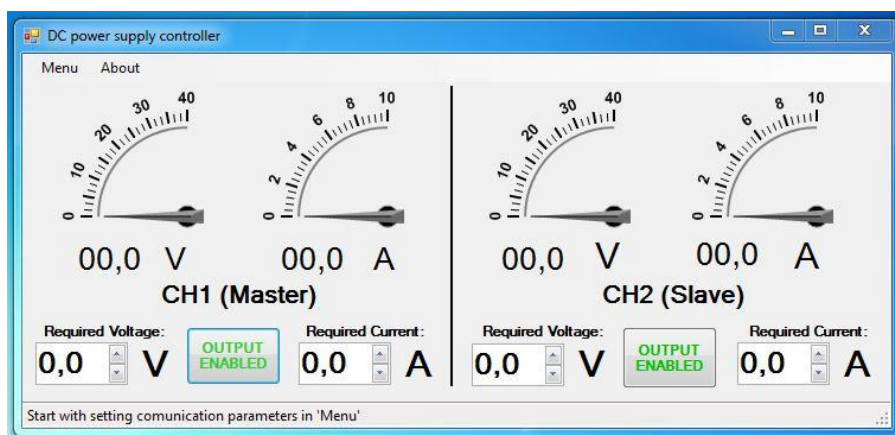


Obr. 47: Display s vlastnou riadiacou jednotkou  $\mu$ LCD32, 4D Systems

Druhým variantom, ktorý našiel uplatnenie vo finálnej verzii návrhu, je použitie zobrazovacích jednotiek len so základným radičom (ILI9341, [17]) ovládajúcim priamo jednotlivé zobrazovacie body (pixely) na obrazovke 3,2" (240x320) TFT displeja v kombinácii s A/D prevodníkom (XPT2046, [50]) snímajúcim napätie na rezistívnej obrazovke. Hotový modul osadený uvedenými komponentmi je masovo vyrábaný v Ázii, čím jeho cena klesla na 9€/ks pri kúpe jedného kusu. Pri uvedenej cene môže každý z výstupných modulov zobrazovať parametre na vlastnej zobrazovacej jednotke, čím je dosiahnutá lepšia prehľadnosť ako aj pútavejšie vyhotovenie zariadenia.

Ušetrenie nákladov na hardware sa však premietlo v náročnosti tvorbe programu pre procesor riadiaci výstupný modul. Procesor komunikuje s radičom LCD obrazovky ILI9341 po 16-bitovej paralelnej zbernici a niekoľkými riadiacimi signálmi. Radič umožňuje len zápis farby na jeden bod obrazovky alebo skupinu bodov – procesor, ktorý riadi silovú časť zdroja súčasne vykresľuje štruktúry zostavené z jednotlivých pixelov, ktorých tvar má uložený v pamäti (čísla, položky menu a podobne). Detekcia stlačenia obrazovky prebieha pomocou 12bit. A/D prevodníka XPT2046, obvodu uspořobeného na diferenčné snímanie napätia na výstupoch z rezistívnej obrazovky. Po stlačení obrazovky užívateľom informuje A/D prevodník nadriadený procesor o tejto udalosti (Signál PENIRQ) a v priebehu niekoľkých milisekúnd sú procesorom vyčítané hodnoty napätí po synchronnej sériovej linke (SPI). Zistené napätia je už pomerne jednoduché konvertovať na súradnice X,Y a vykonať príslušnú akciu požadovanú užívateľom (spustenie numerickej klávesnice, uloženie parametrov atď.). Stlačenie obrazovky užívateľom je pomerne pomalý dej – teoreticky niekoľko desiatok milisekúnd – pre správne získanie polohy stlačeného bodu je vhodné vyčítať napätie z A/D prevodníka niekoľko krát a za správny výsledok považovať priemer.

Detaily realizácie elektronických potenciometrov sú zrejmé z priloženej schémy zapojenia riadiacich obvodov (Príloha č. 5). Z pohľadu softwaru ide len o spracovanie logických signálov A,B posunutých o 90°, typických pre enkóдеры. Keďže je rýchlosť otáčania hriadeľa enkódera pomerne nízka, nieje nutné využitie špeciálnej periférie v mikroprocesore (pre snímanie otáčok hriadeľa motora enkóderom v prípade elektrických pohonov).



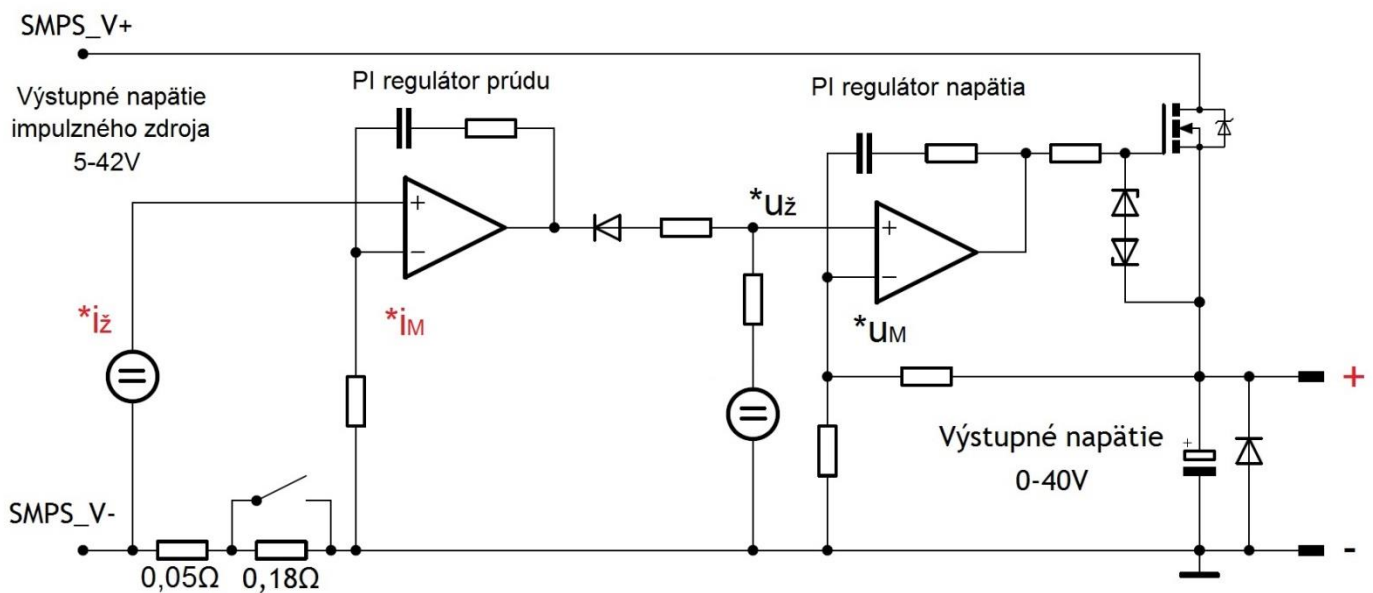
Obr. 48: Ovládanie výstupných parametrov laboratórneho zdroja z PC, aplikácia vytvorená v C#

V prvej kapitole tohto dokumentu bolo písané o potrebe nastavenia výstupných parametrov z nadradeného systému po komunikačnej linke. Z uvedených dôvodov disponuje navrhovaný zdroj sériovou komunikačnou linkou, ktorej konektor (USB) je vyvedený na zadný panel zariadenia. Odosielaním správ po tejto linke podľa vytvoreného komunikačného protokolu je možné nastaviť parametre na oboch výstupných moduloch. Fyzicky prichádzajú správy z nadradeného systému do jedného z modulov (Master), ktorý správu prepošle do ďalšieho modulu (Slave). Jadrom prevodníka USB-UART je obvod FT232R [14], schéma zapojenia ako aj návrh plošného spoja sú uvedené v prílohe (Príloha č. 9, Príloha č. 13) – plošný spoj je súčasťou zadného panelu zariadenia. Nepochybne dôležité je galvanické oddelenie signálov z nadradeného systému od zeme riadiacich obvodov výstupného modulu, ktoré sú priamo spojené s výstupnými svorkami zdroja. Pre nastavenie výstupných parametrov oboch modulov z PC je možné využiť aplikáciu vytvorenú v programovacom jazyku C#, grafické spracovanie aplikácie je uvedené vyššie (Obr. 48).

### 3.5.3 Analógová časť riadiacich obvodov

Zásadnou požiadavkou je dosiahnutie kvalitných parametrov na výstupe navrhovaného laboratórneho zdroja. Splnenie tejto požiadavky je úlohou lineárneho regulátora, ktorého funkcia bude popísaná v tejto kapitole.

Lineárny regulátor pozostáva z nadriadenej prúdovej a podriadenej napät'ovej slučky. Dôvodom tohto usporiadania je jednoduchšia obvodová realizácia operačných zosilňovačov tvoriacich jednotlivé regulačné slučky, ako aj dosiahnutie lepších parametrov (najmä chod bez záťaže, dynamika výstupu, atď.) v porovnaní s opačným usporiadaním bežným pri regulácii elektrických pohonov, impulzných zdrojov. Napät'ový regulátor výstupného napätia pozostáva z emitorového sledovača osadeného výkonomým MOSFET tranzistorom. Emitorový sledovač má napät'ové zosilnenie rovné jednej. Na parazitnej kapacite  $C_{GS}$  je prakticky konštantné napätie (prahové napätie G-S pre daný pracovný bod) a kapacita teda nezanáša zápornú spätnú väzbu a neobmedzuje zosilnenie na vysokých frekvenciách [48]. Z uvedených vlastností plynie možnosť nastaviť PI regulátor na pomerne vysoké zosilnenie a nízku integračnú konštantu, čo dáva predpoklad na rýchlu odozvu pri potrebe regulačného zásahu v sústave.

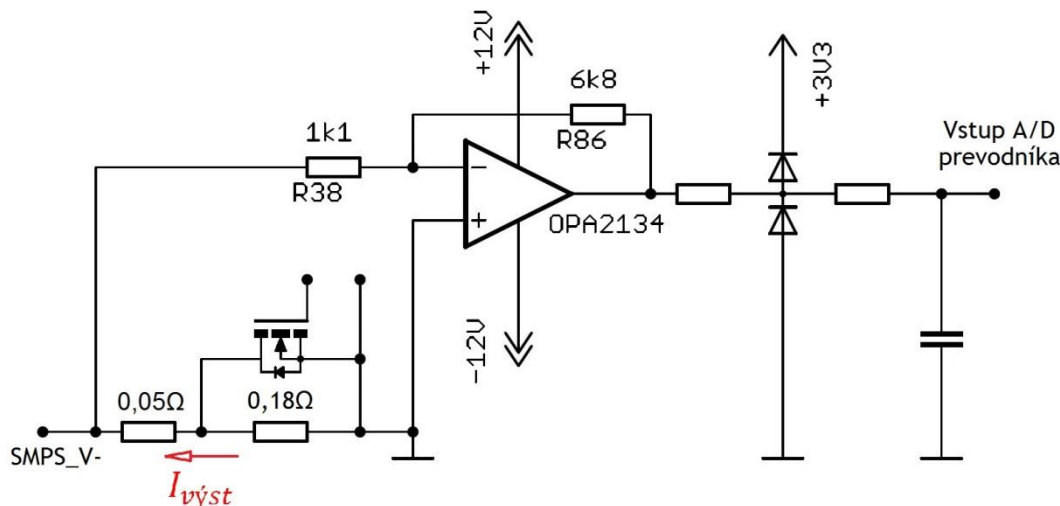


Obr. 49: Principiálna schéma lineárneho regulátora

Zapojenie so spoločným emitorom kladie v tomto prípade pomerne veľké nároky na operačný zosilňovač. Nutná je pomerne veľká šírka pásma (rýchla sústava) ako aj na operačné zosilňovače netradične vysoké pracovné napätie = výstupné napätie 40V + minimálne 5V z dôvodu prahového napätia výkonového tranzistora a úbytku na interných obvodoch OZ. Uvedenú požiadavku spĺňa na trhu pomerne malé množstvo operačných zosilňovačov, OPA453 s maximálnym napätím 80V a šírkou pásma 7,5MHz však dokonale splnil požiadavky. Operačný zosilňovač je napájaný napätím 50V z pomocného impulzného napájacieho zdroja. K výkonovému prvku lineárneho regulátora je nutné podotknúť, že pracuje na spínacie súčiastky pomerne netradične v lineárnom/spojitom režime – k čomu musí byť zvolený tranzistor usposobený (technológia výroby), inak hrozí jeho zlyhanie. Pracovný bod sa musí nachádzať v bezpečnej pracovnej oblasti (SOAR) a nesmie byť prekročená dovolená teplota čipu.

Odpor kanála v otvorenom stave zohráva úlohu aj v tomto prípade, keďže je cieľom zníženie úbytku na tranzistore a teda výkonovej straty ktorú produkuje v lineárnom režime. Medzi maximálnym otvorením tranzistora ( $I_{vyst} \cdot R_{DSon}$ ) a úbytku v pracovnom stave (1,5V udržovaných regulačnými obvodmi impulzného zdroja) musí existovať určitá rezerva k zachovaniu stability podriadenej napäťovej slučky.

Činnosť nadriadenej prúdovej slučky je zrejmá z priloženej schémy zapojenia či principiálnej schémy uvedenej vyššie. Pri prekročení nastaveného prúdu meraného bočníkom dochádza k „stiahnutiu“ žiadanej hodnoty napäťového regulátora a tým k regulačnému zásahu. Bočník snímajúci výstupný prúd je rozdelený na dve časti ( $0,05\Omega$  a  $0,18\Omega$ ), pričom v prípade rozsahu výstupného prúdu 0-10A je bočník s vyššou hodnotou prepojený mosfet tranzistorom s veľmi nízkym  $R_{DSon}$ . Pre rozsah prúdu 0-2A je tak dosiahnuté lepšie rozlíšenie snímania prúdu A/D prevodníkom ako aj precíznejšia regulácia. Napätie na bočníku však nesmie prekročiť úbytok napätia na parazitnej dióde mosfet tranzistora, inak dochádza k skresleniu meranej informácie. Existuje však aj pozitívny prípad vplyvu diódy, pri skrate výstupných svoriek zdroja chráni vstup operačného zosilňovača pred prepätím.



Obr. 50: Úprava signálu bočníka pre snímanie A/D prevodníkom procesora

Nakoľko je napätie z bočníka v navrhovanej schéme záporné (Obr. 50, Príloha č. 7), je nutné použitie invertujúceho operačného zosilňovača. Šírka pásma operačného zosilňovača prúdu musí byť dostatočne veľká, aby nedochádzalo k skresleniu meraného prúdu. Oneskorenie spôsobené zosilňovačom má charakter dopravného oneskorenia – dôsledkom je očakávaný negatívny vplyv na stabilitu regulačnej slučky. Z tohto dôvodu je vhodné navrhnuť obvod regulačnej slučky bez nutnosti zosilnenia meraného signálu, zosilnený signál slúži len pre účely merania. Veľkosti rezistorov v zapojení sú určené zo vzťahu ( $R_{86} = 6800\Omega$ ):

$$R_{38} = \frac{R_{86} \cdot U_{OA-vst}}{U_{OA-vyst}} = \frac{6800 \cdot 0,5}{3,1} = 1,1 \text{ k}\Omega \quad (110)$$

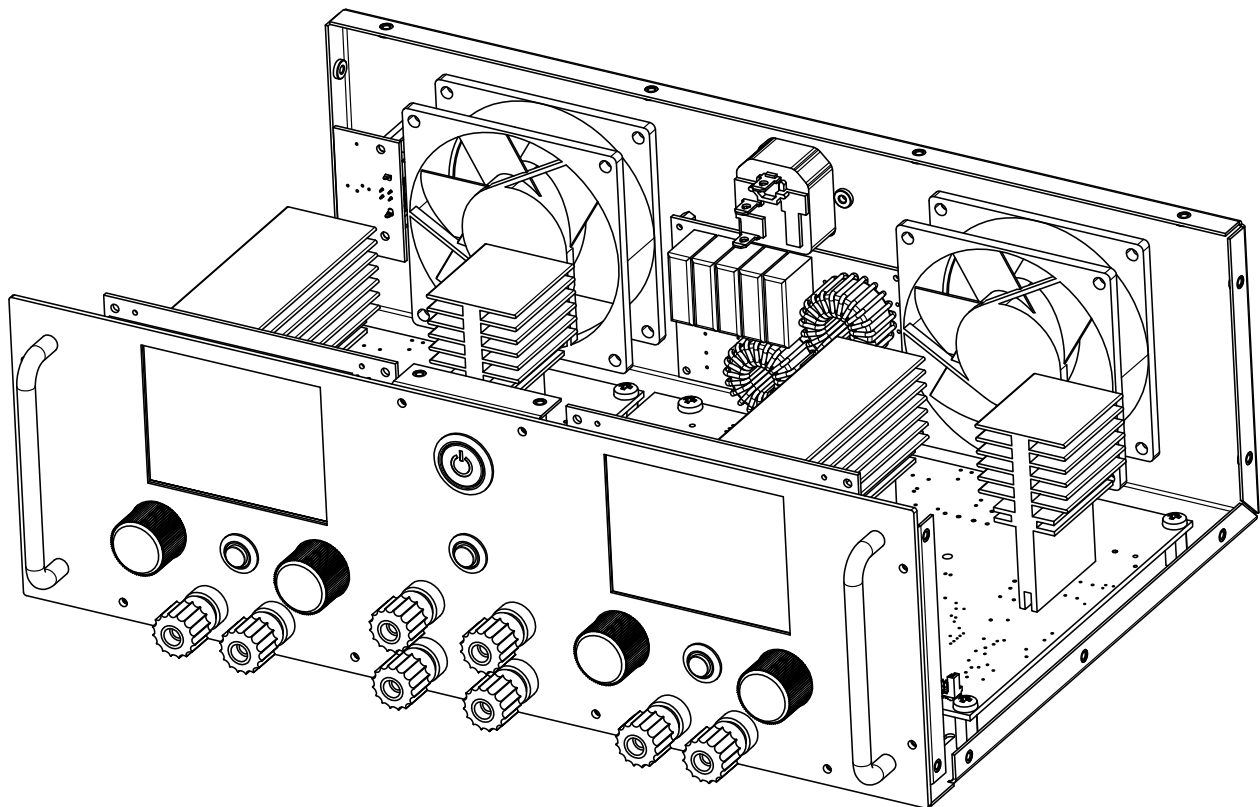
Diferenčný operačný zosilňovač zobrazený na priloženej schéme (Príloha č. 7) slúži k presunu signálu o žiadanom prúde od digitálnej časti riadiacich obvodov na signál v schéme označený SMPS\_RTN (posun o úbytok napätia na bočníku), čím má vhodnú polaritu pre vstup do regulátora prúdu. Rezistory určujúce zosilnenie diferenčného zosilňovača [48] sú úmyselne zhodné, zapojenie pracuje ako diferenčný sledovač.



## 4 NÁVRH A REALIZÁCIA MECHANICKEJ KONŠTRUKCIE

Návrh elektrickej časti zariadenia je nepochybne zásadný pre splnenie požiadaviek špecifikácie. Návrh elektrickej časti je nepochybne úzko previazaný s návrhom časti mechanickej najmä v otázke odvodu stratového tepla, EMC (poloha filtra, cesty rušivých prúdov), kabeláže a podobne. Z uvedených dôvodov je táto kapitola venovaná opisu postupu práce pri návrhu a výrobe mechanickej konštrukcie.

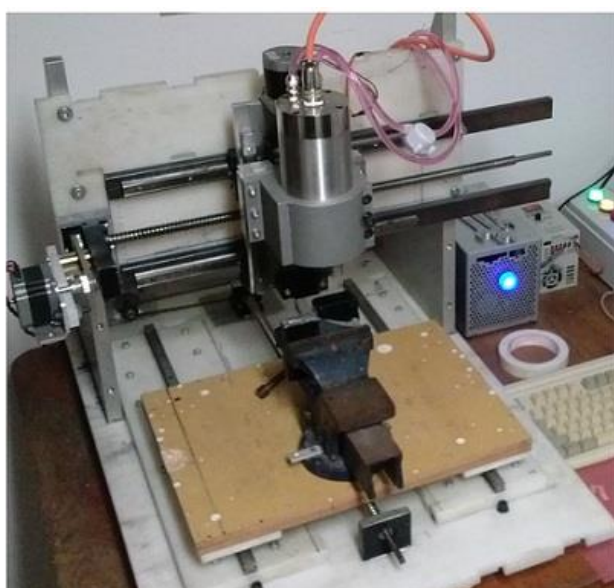
Na začiatku návrhu zariadenia je známa určitá predstava o jeho tvare či rozmeroch, rozmiestnení ovládacích prvkov a konektorov. Z navrhnutých schém zapojenia vznikajú s ohľadom na mechanické rozmery a logické rozdelenie celkov jednotlivé plošné spoje - v prípade tejto práce navrhnuté v programe Eagle. Exportom vo formáte .dxf sú navrhnuté dosky plošných spojov importované do 3D modelu v CAD programe (Autodesk Inventor), kde postupnými iteráciami (na strane elektrickej ako aj mechanickej) vzniká finálna podoba zariadenia v elektronickej podobe. Vytvorením modelov všetkých použitých komponentov a umiestnením získavame kompletný model zariadenia (Obr. 51), pripravený k exportu dát pre výrobu jednotlivých mechanickej častí.



Obr. 51: Kompletný 3D model laboratórneho zdroja (bez vrchného krytu)

Vytvorený model zariadenia je tiež možné importovať do programov simulujúcich odvod tepla, prúdenie vzduchu a iné. Simulovaním uvedených problémov na vytvorenom prototypu (zatiaľ len v elektronickej forme) môže v konečnom dôsledku skrátiť čas potrebný na vývoj výrobku, ako aj znížiť celkové náklady.

Podklady pre výrobu mechanických častí sú poskytnuté výrobcovi priamo v 3D formáte, z ktorého sú následne exportované údaje pre obrábací stroj (Ohýbačka plechu, CNC fréza). Uvedený reťazec eliminuje možnosť ľudskej chyby pri práci s výkresovou dokumentáciou, ako aj zrýchľuje celý proces výroby. Ak bol model zariadenia poctivo vytvorený a nedochádza v ňom k žiadnym kolíziám, je skladanie výrobku z vyrobených častí už len nutnou formalitou.



*Obr. 52: Výroba predného panela laboratórneho zdroja na CNC fréze*

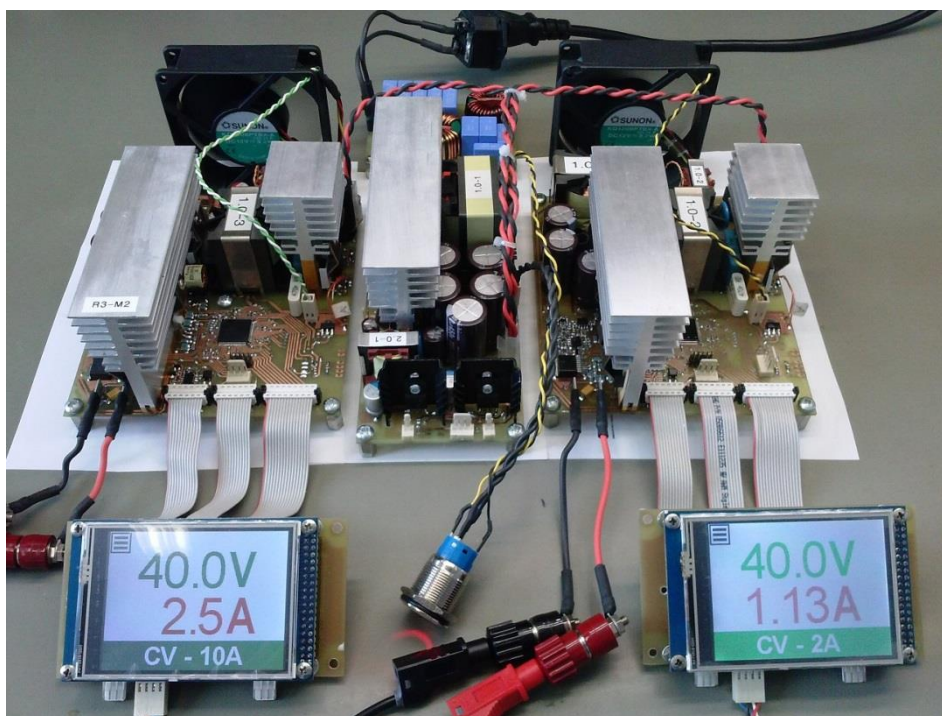
Výroba predného panela laboratórneho zdroja prebiehala frézovaním z hliníkového plechu na jednoduchej CNC fréze (Obr. 52), ktorej návrh ako aj samotná výroba prebiehala v domácich podmienkach. Export G-kódu (súradnice pohybu) pre riadenie pohybu nástroja prebiehal v CAM programe Autodesk Fusion 360. Samotné riadenie krokových motorov na základe vygenerovaného programu (G-kód) zabezpečujúcich pohyb ôs (x,y,z) frézy prebieha cez program Mach3.

Z dôvodu úspory času a financií pri návrhu laboratórneho zdroja boli dosky plošných spojov vyrábané svojpomocne, metódou fotocesty, pri menších plošných spojoch tzv. nažehľovaním (metóda prenosu toneru laserovej tlačiarne na plošný spoj).

Osadením a následným oživením dosiek plošných spojov, zostavením mechanickej konštrukcie je kapitola návrhu zariadenia ukončená. Fotografia zostaveného prototypu ako aj výsledky zo série kontrolných meraní sú súčasťou nasledujúcej kapitoly.

## 5 SÉRIA KONTROLNÝCH MERANÍ

V tejto kapitole sú uvedené výsledky merania na zostavenom prototyp v podobe snímok z obrazovky osciloskopu, termosnímkov zachytávajúcích teplotu jednotlivých komponentov na plošných spojoch či grafy, zobrazujúce celkovú účinnosť zostaveného laboratórneho zdroja.



*Obr. 53: Zostavený prototyp laboratórneho zdroja*

*(v strede fotografie PFC obvod, po stranách výstupné DC/DC meniče)*

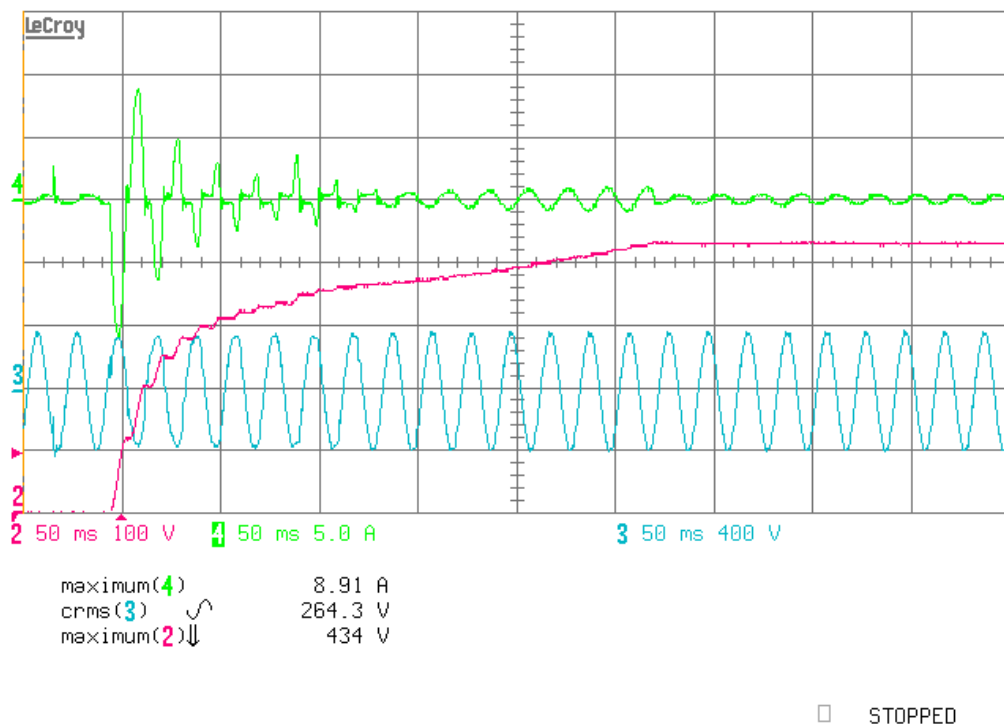
### 5.1 Aktívny usmerňovač

Nasledujúce obrázky znázorňujú tvar odoberaného prúdu z rozvodnej siete pri rôznych vstupných napätiach z dovoleného rozsahu (pri plnom výkone pripojených DC/DC modulov 800W) či pri štarte aktívneho usmerňovača po zapnutí hlavného vypínača.

Test dynamiky regulácie aktívneho usmerňovača prebiehal skokovým zaťažením pripojených výstupných modulov v uvedenom rozsahu, pričom ich výstupy boli spojené paralelne (takmer zhodný výstupný prúd pre oba moduly). Pripojená elektronická záťaž k výstupným modulom bola ovládaná signálovým generátorom.

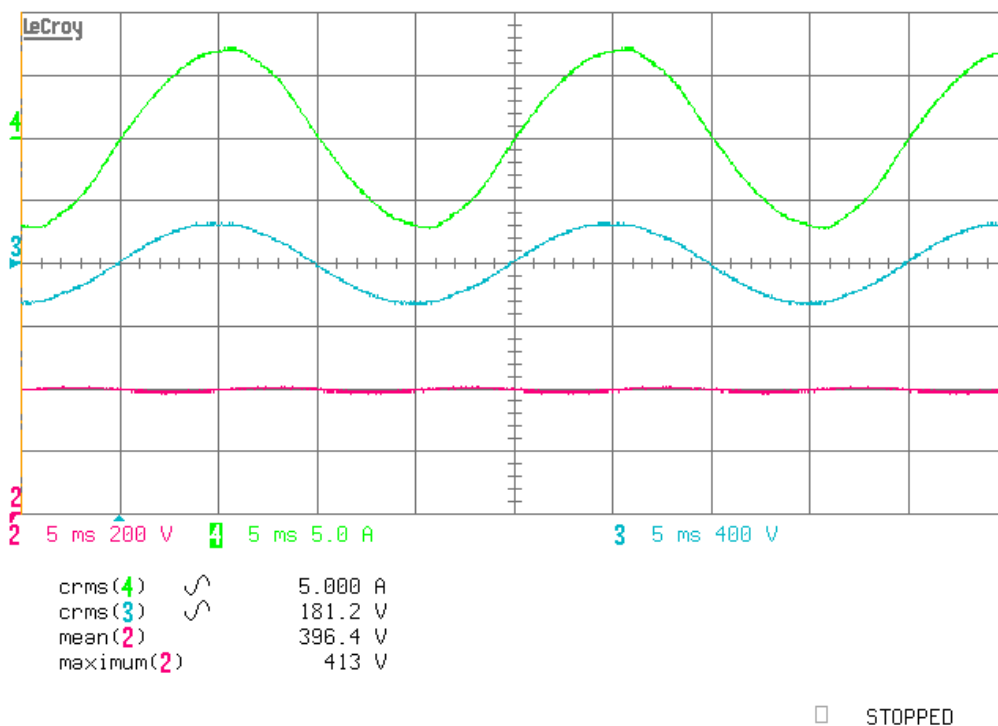
Napätie siete (modrá farba) je zachytené diferenčnou sondou TPI-ADF25 (šírka pásma 25MHz), prúd zo siete (zelená farba) je meraný prúdovou sondou LeCroy AP015 (šírka pásma 50MHz). Napäťová sonda 1:100 (100MHz) meria napätie v medziobvode aktívneho usmerňovača (červená farba). Všetky uvedené časové priebehy boli zachytené osciloskopom LeCroy LT224 (200MHz).





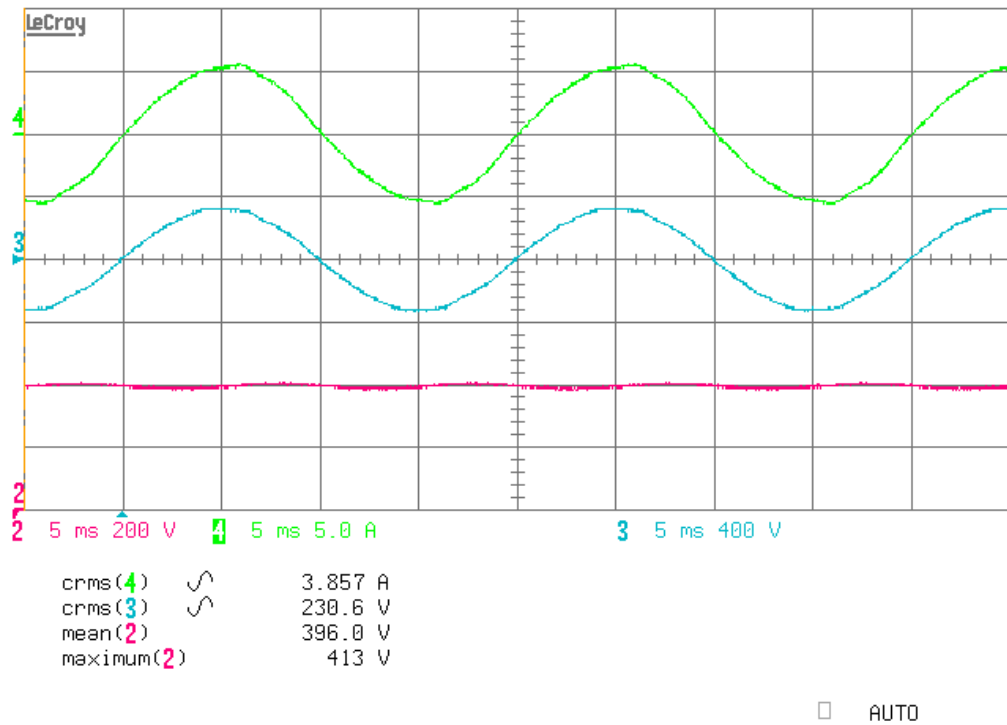
Obr. 54: Prechodný dej po zapnutí hlavného vypínača - štart aktívneho usmerňovača.

*Vstupný prúd, Napätie v medziobvode, Napätie siete*



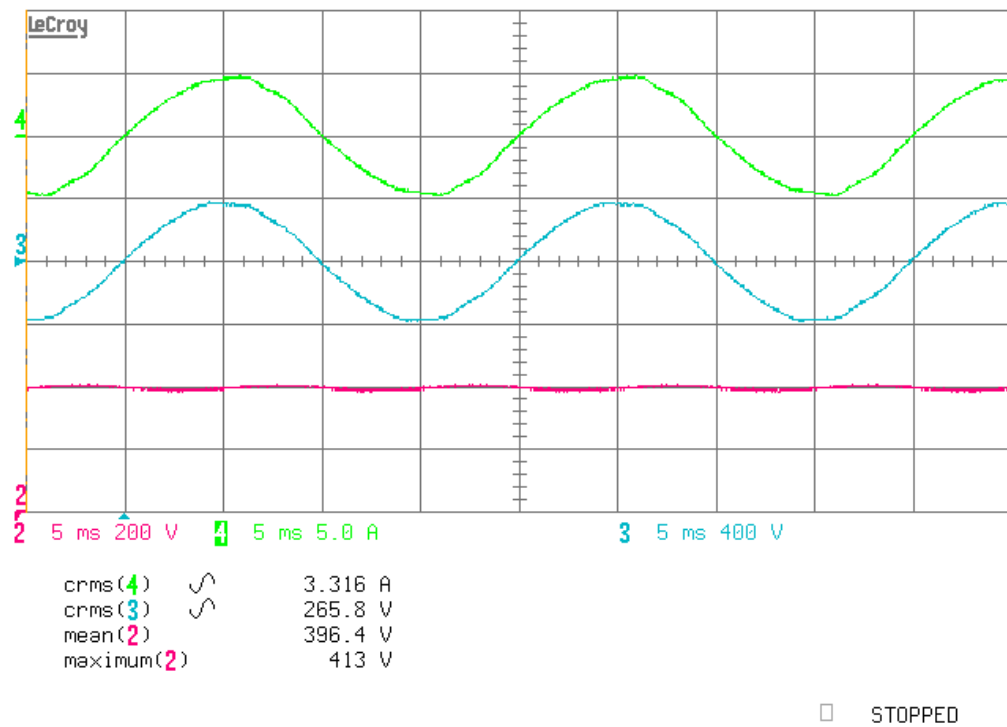
Obr. 55: Tvar odoberaného prúdu pri napätí siete 180VAC

*Vstupný prúd, Napätie siete, Napätie v medziobvode*



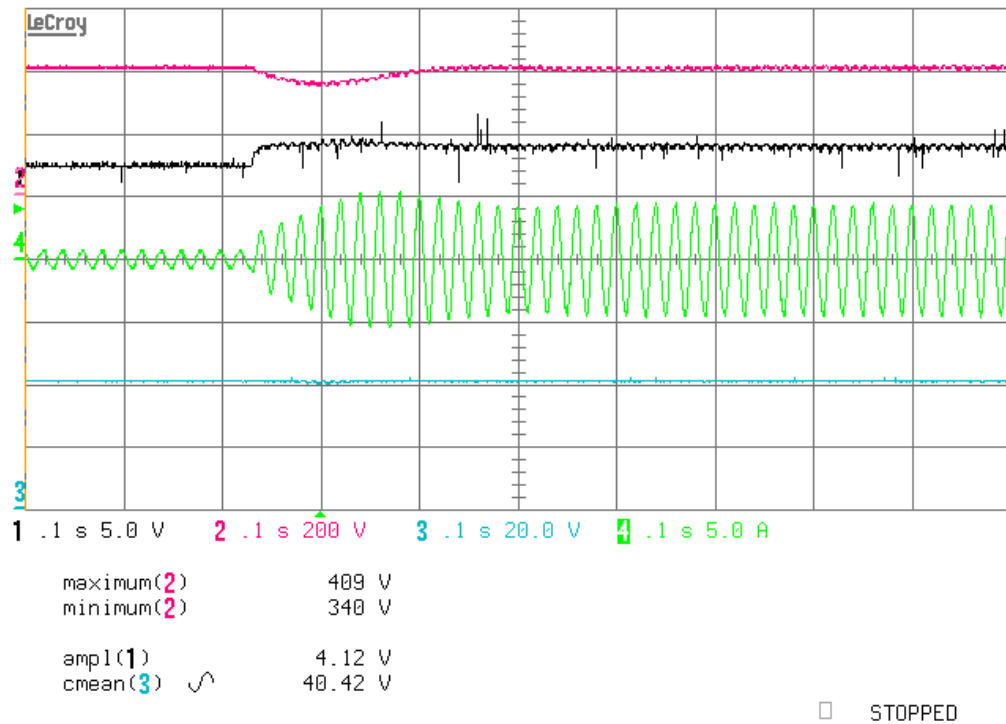
Obr. 56: Tvar odoberaného prúdu pri napätí siete 230VAC

Vstupný prúd, Napätie siete, Napätie v medziobvode



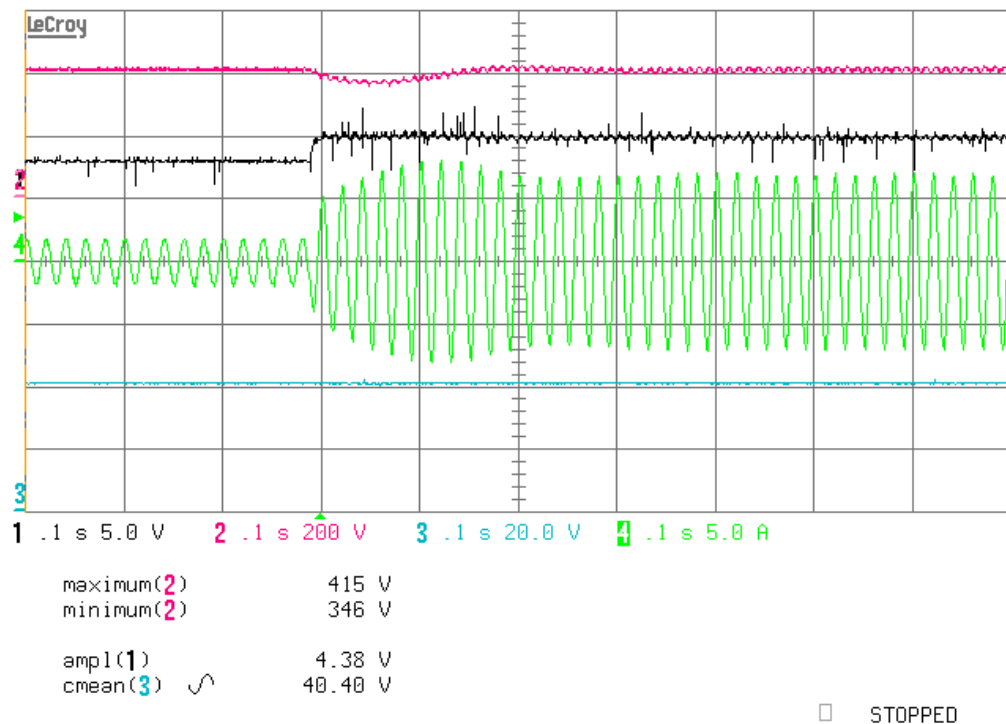
Obr. 57: Tvar odoberaného prúdu pri napätí siete 265VAC

Vstupný prúd, Napätie siete, Napätie v medziobvode



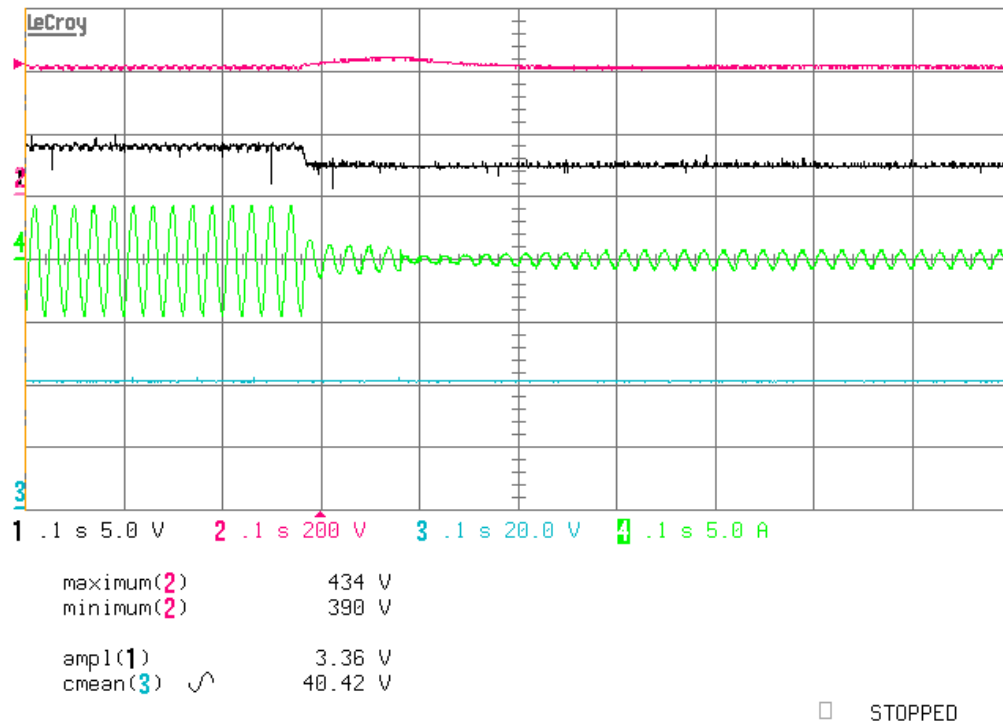
Obr. 58: Test dynamiky regulácie 40W→400W (180VAC)

*Napätie v medziobvode, Signál LFF(L4981), Vstupný prúd, Výstupné napätie zdroja*



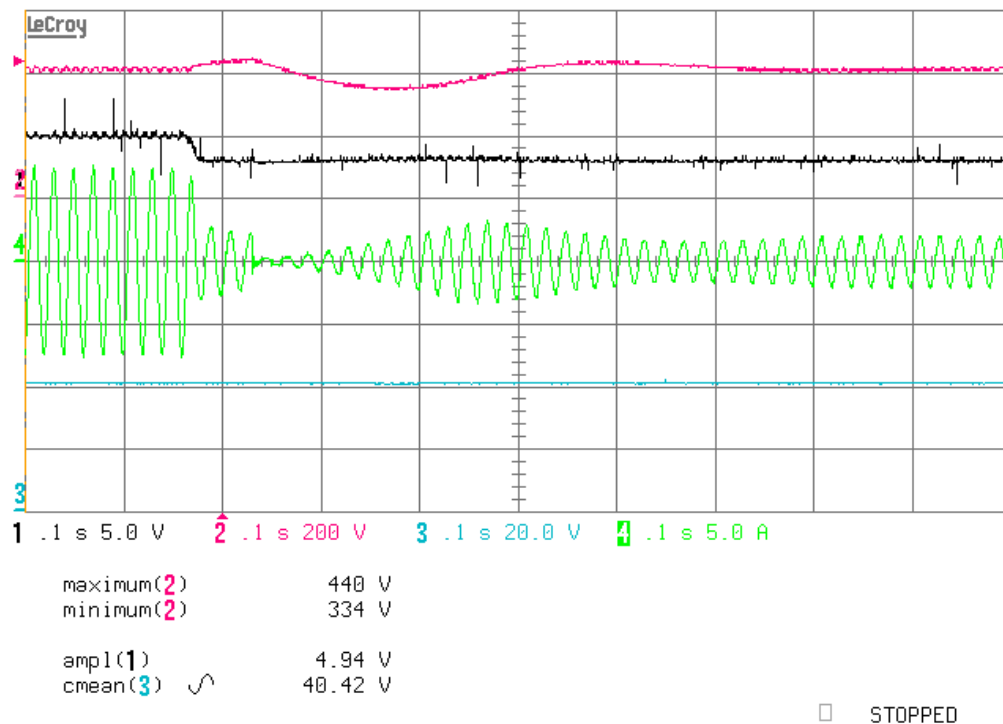
Obr. 59: Test dynamiky regulácie 200→800W (180VAC)

*Napätie v medziobvode, Signál LFF(L4981), Vstupný prúd, Výstupné napätie zdroja*



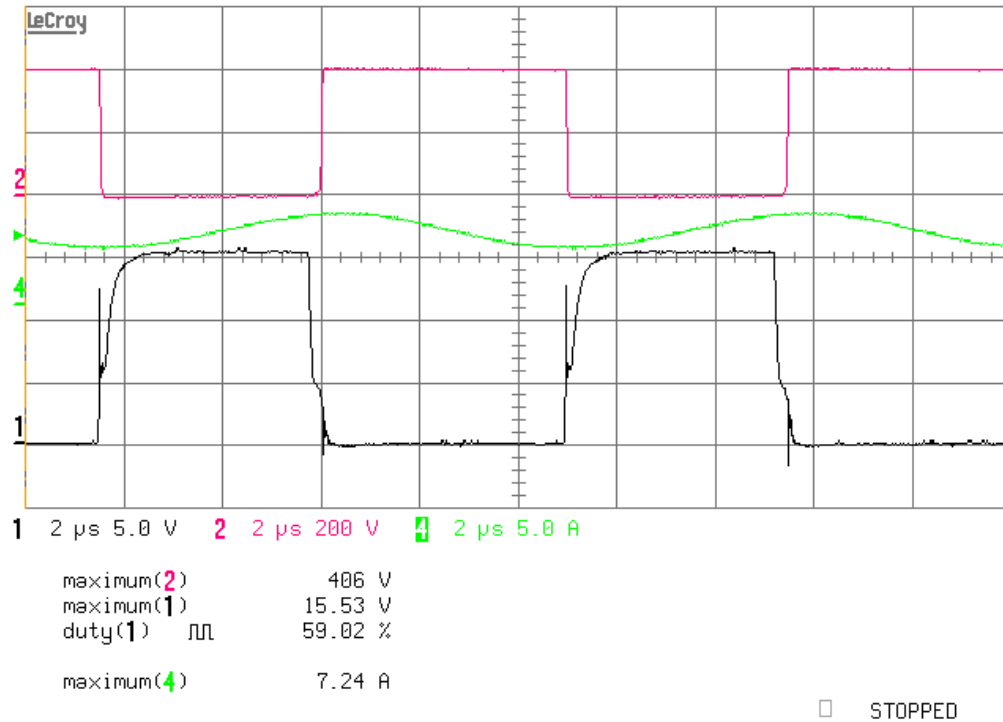
Obr. 60: Test dynamiky regulácie 400W→40W (180VAC)

*Napätie v medziobvode, Signál LFF(L4981), Vstupný prúd, Výstupné napätie zdroja*



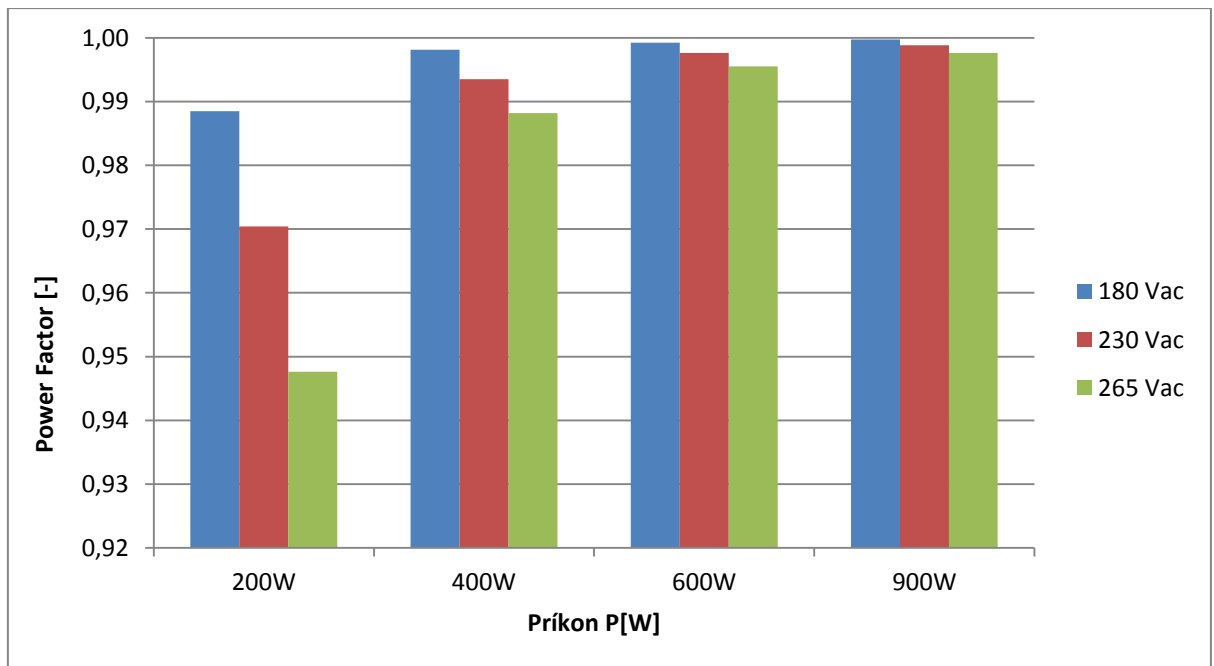
Obr. 61: Test dynamiky regulácie 800W→200W (180VAC)

*Napätie v medziobvode, Signál LFF(L4981), Vstupný prúd, Výstupné napätie zdroja*



Obr. 62: Priebehy napätí a prúdu aktívnym usmerňovačom

*Napätie D-S tranzistora, Detail vstupného prúdu, Signál G-S tranzistora*



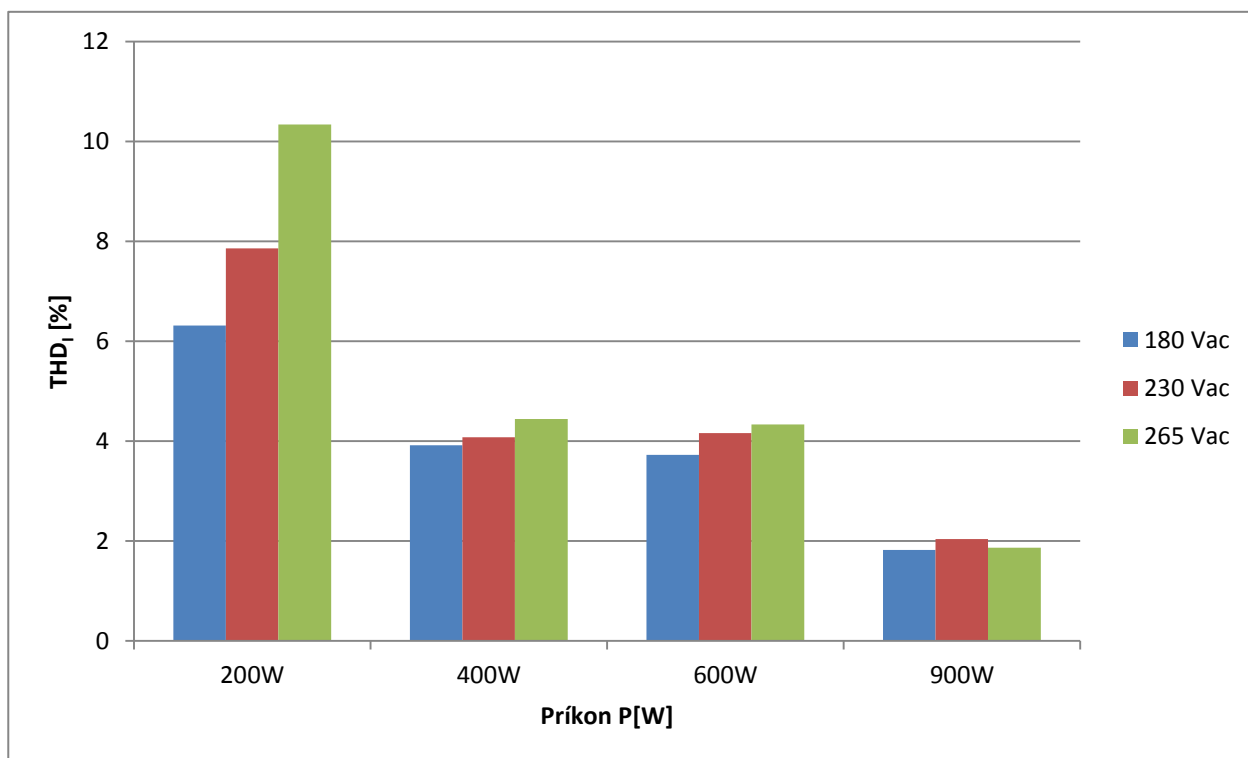
Obr. 63: Účinník odoberaného prúdu v závislosti na príkone a vstupnom napätí aktívneho usmerňovača (Yokogawa WT330)

Pre meranie účinníka odoberaného prúdu, príkonu ako aj pre priame meranie účinnosti (vyhodnotenie 3 kanálov súčasne) v nasledujúcej kapitole bol použitý merací prístroj YOKOGAWA WT-330.

Ďalším faktorom vypovedajúcim o prúde odoberanom z rozvodnej siete je celkové harmonické skreslenie. Údaje uvedené v grafe (Obr. 64) boli získané meracím prístrojom Voltech PM100 – podľa dokumentácie prístroja [47] je získané harmonické skreslenie vypočítané z jednotlivých harmonických zložiek ( $H=0-50$ ) meraného prúdu podľa vzťahu:

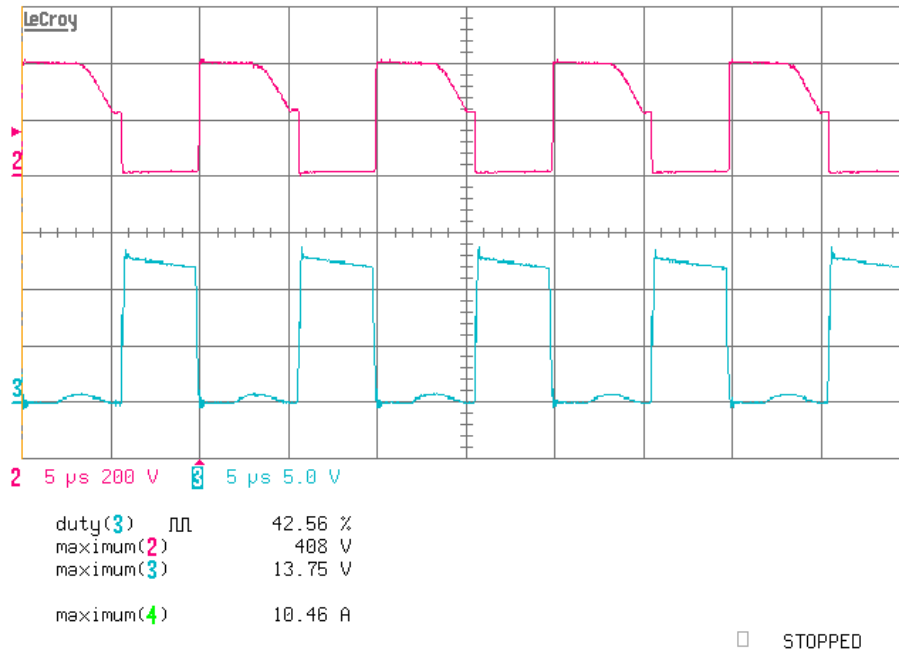
$$THD_{I\%} = \frac{\sqrt{\sum_{h=2}^H I_h^2}}{I_{1h}} \cdot 100 \quad THD < 6\% \quad (111)$$

$$THD_{I\%} = \frac{\sqrt{I_{ef.}^2 - I_{1h}^2}}{I_{1h}} \cdot 100 \quad THD > 6\% \quad (112)$$



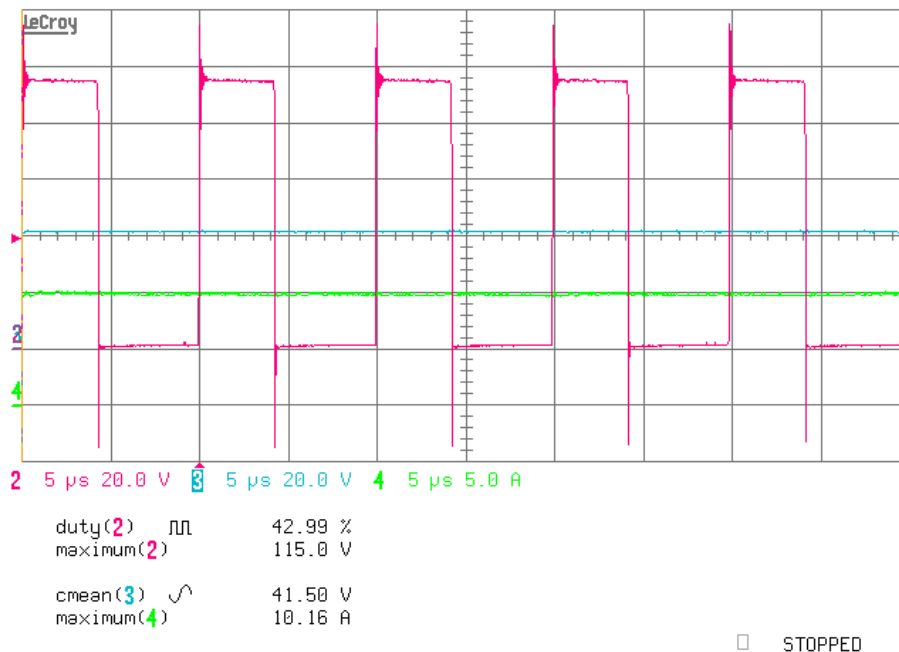
Obr. 64: Celkové harmonické skreslenie odoberaného prúdu v závislosti na príkone a vstupnom napätí aktívneho usmerňovača (Voltech PM 100)

## 5.2 Menič jednosmerného napätia so zaradeným lineárnym regulátorom



Obr. 65: Priebeh napätí v uzloch meniča jednosmerného napätia (pri 40V/10A)

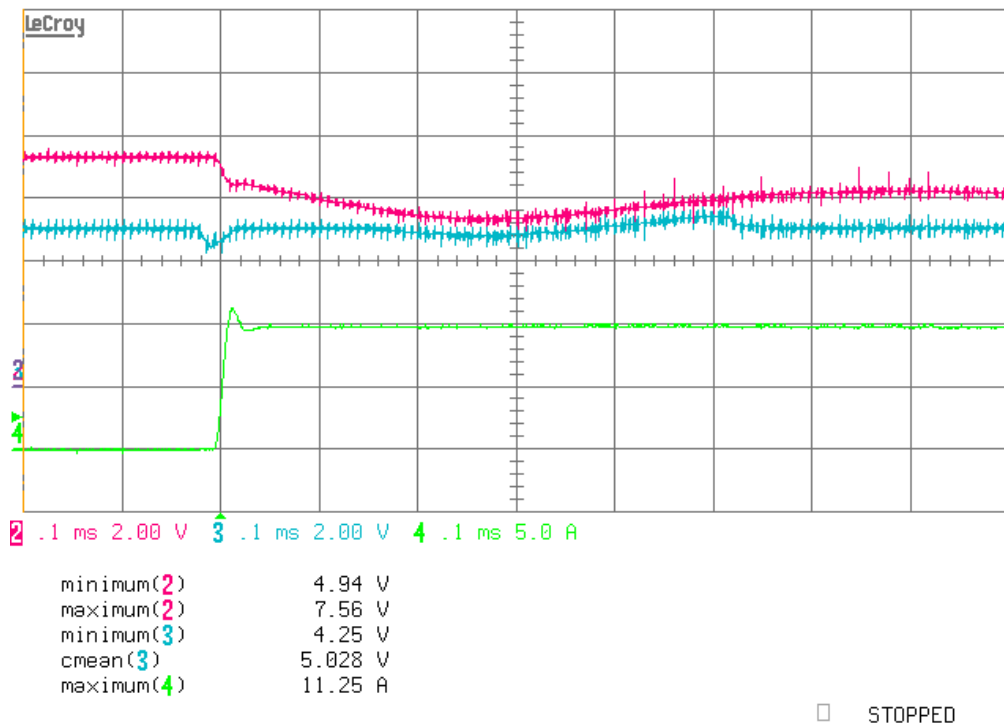
*Napätie D-S tranzistora jedn. priepustného meniča, Signál G-S tranzistora, Výstupný prúd*



Obr. 66: Priebeh napätí v uzloch meniča jednosmerného napätia (pri 40V/10A)

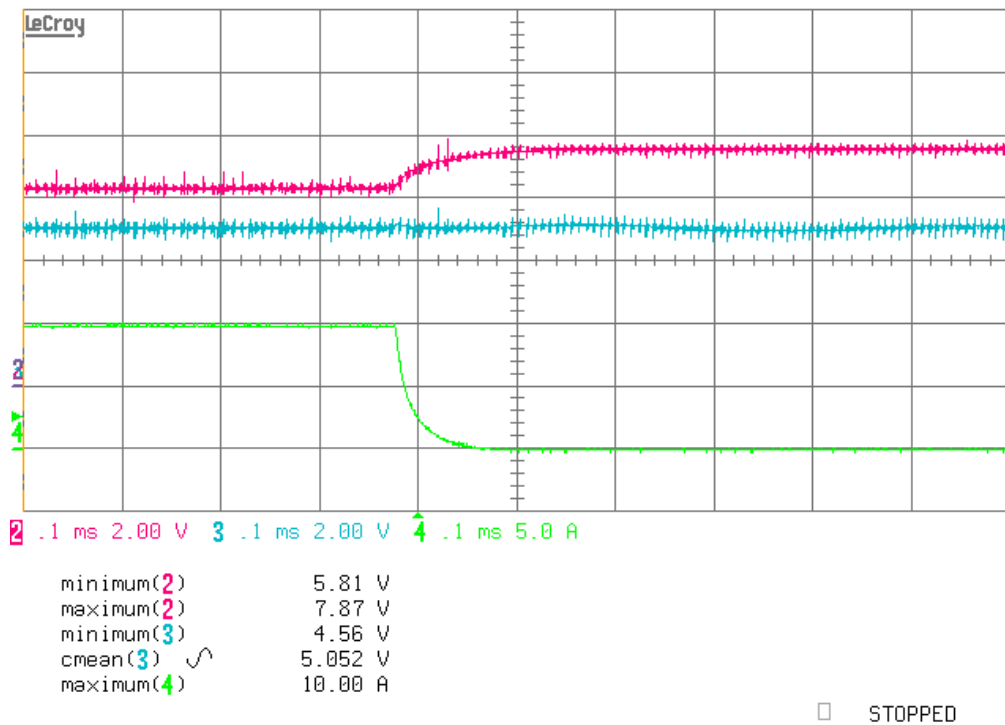
*Napätie na nulovej dióde sekundárneho usmerňovača, Výstupné napätie, Výstupný prúd*





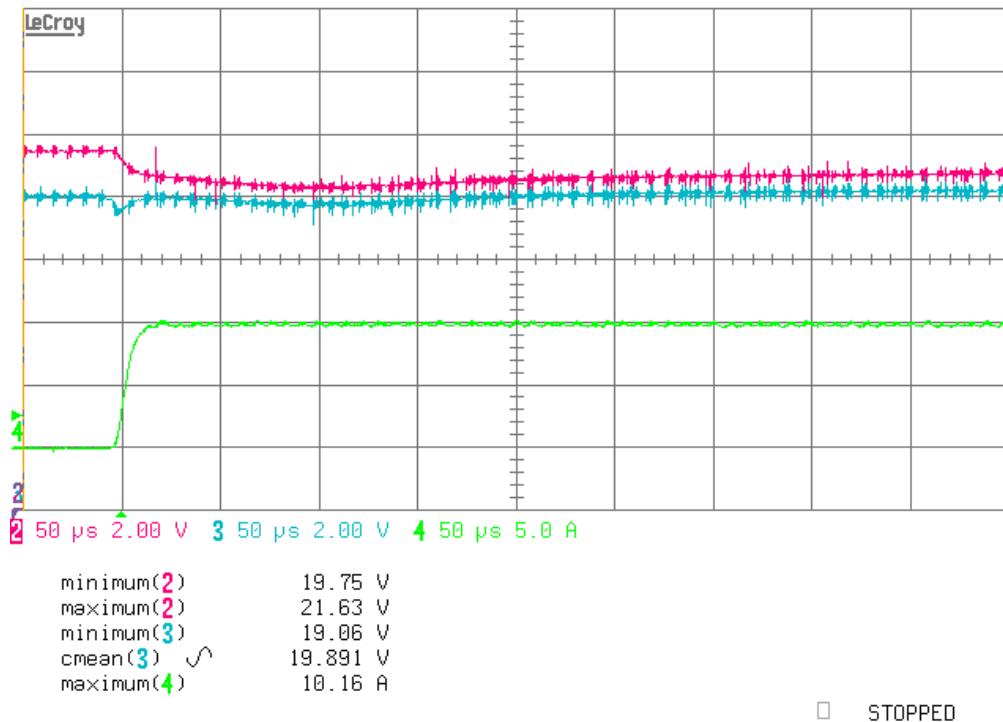
Obr. 67: Test dynamiky regulácie, skok výstupného prúdu 0-10A pri výstupnom napätí 5V

Výstupné napätie spínaného zdroja, Výstupné napätie lineárneho regulátora, Výstupný prúd

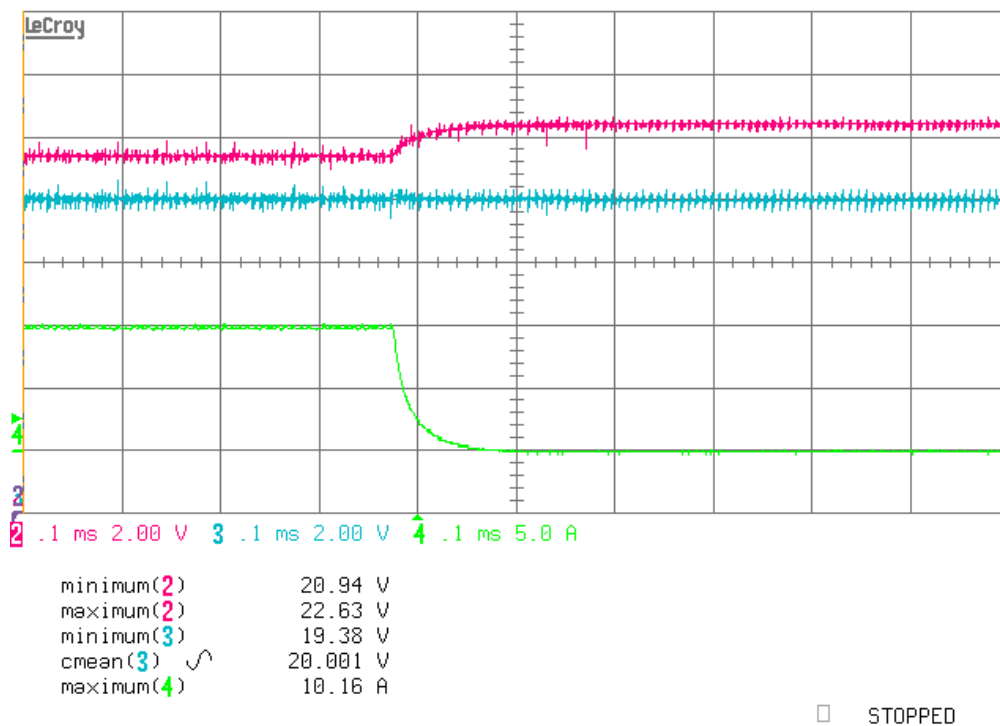


Obr. 68: Test dynamiky regulácie, skok výstupného prúdu 10-0A pri výstupnom napätí 5V

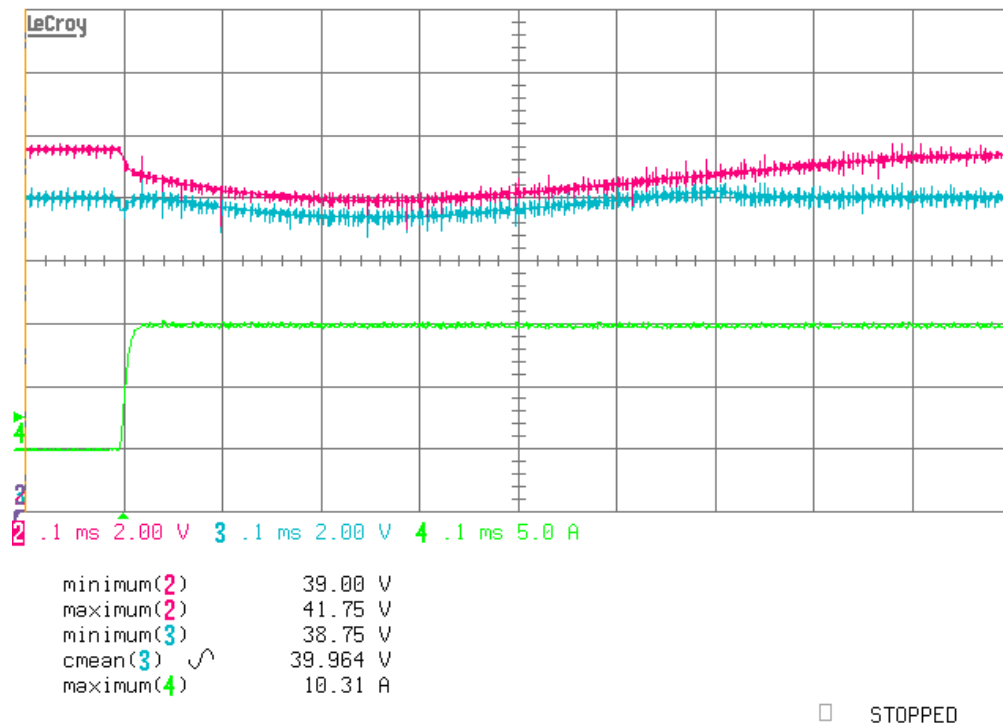
Výstupné napätie spínaného zdroja, Výstupné napätie lineárneho regulátora, Výstupný prúd



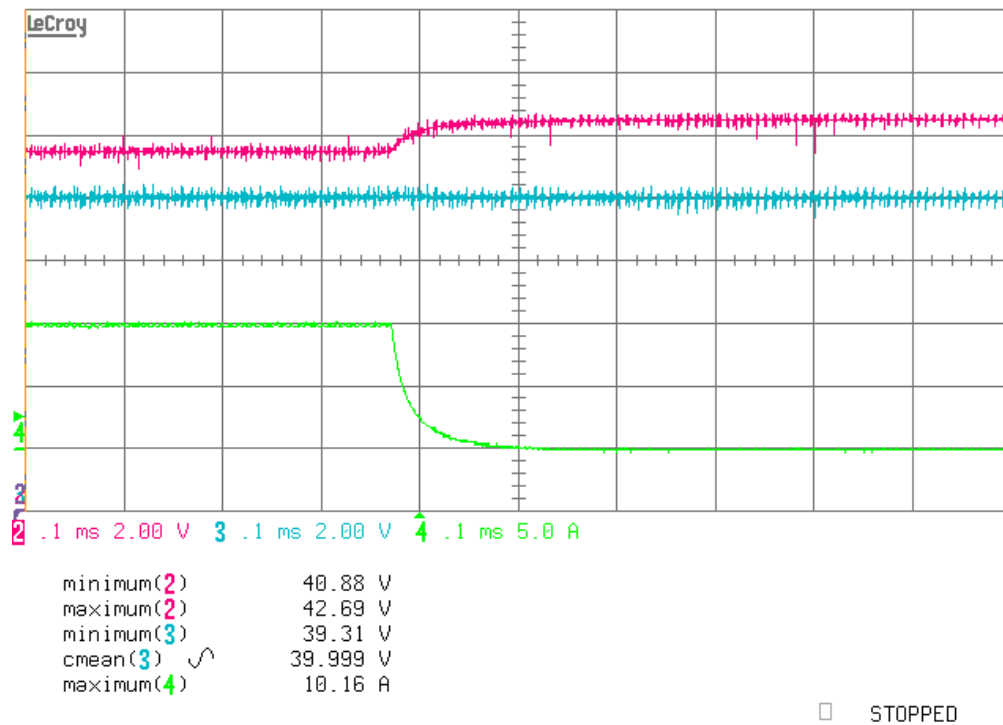
Obr. 69: Test dynamiky regulácie, skok výstupného prúdu 0-10A pri výstupnom napätí 20V  
*Výstupné napätie spínaného zdroja, Výstupné napätie lineárneho regulátora, Výstupný prúd*



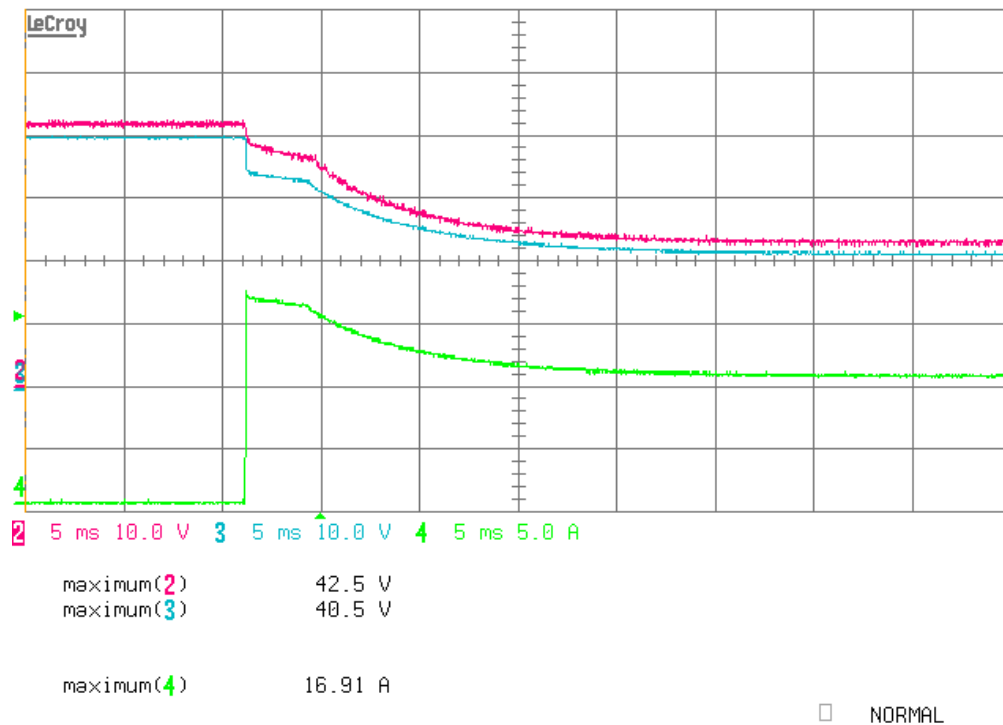
Obr. 70: Test dynamiky regulácie, skok výstupného prúdu 10-0A pri výstupnom napätí 20V  
*Výstupné napätie spínaného zdroja, Výstupné napätie lineárneho regulátora, Výstupný prúd*



Obr. 71: Test dynamiky regulácie, skok výstupného prúdu 0-10A pri výstupnom napätí 40V  
*Výstupné napätie spínaného zdroja, Výstupné napätie lineárneho regulátora, Výstupný prúd*



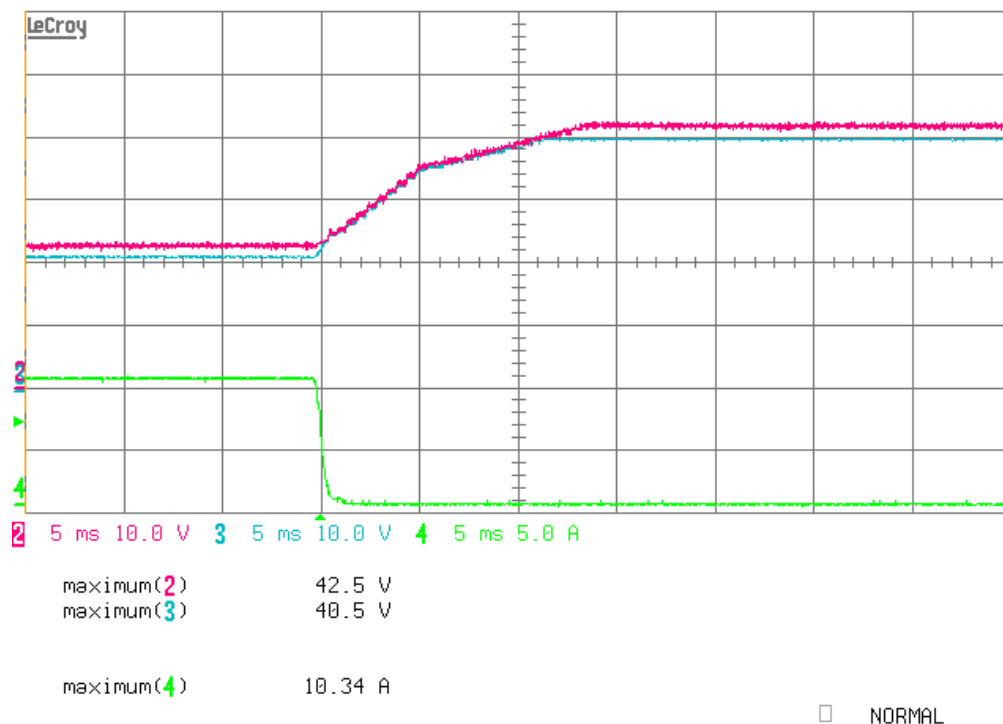
Obr. 72: Test dynamiky regulácie, skok výstupného prúdu 10-0A pri výstupnom napätí 40V  
*Výstupné napätie spínaného zdroja, Výstupné napätie lineárneho regulátora, Výstupný prúd*



Obr. 73: Prechod z režimu konštantného napätia do režimu konštantného prúdu.

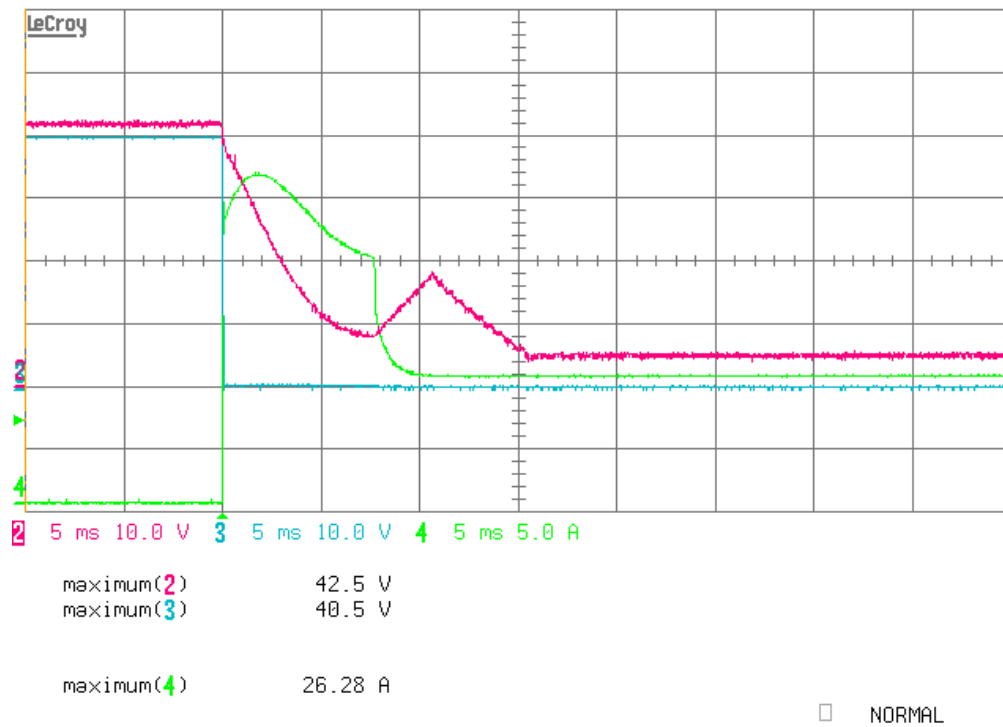
Reakcia lineárneho regulátora na prekročenie nastaveného prúdu.

Výstupné napätie spínaného zdroja, Výstupné napätie lineárneho regulátora, Výstupný prúd



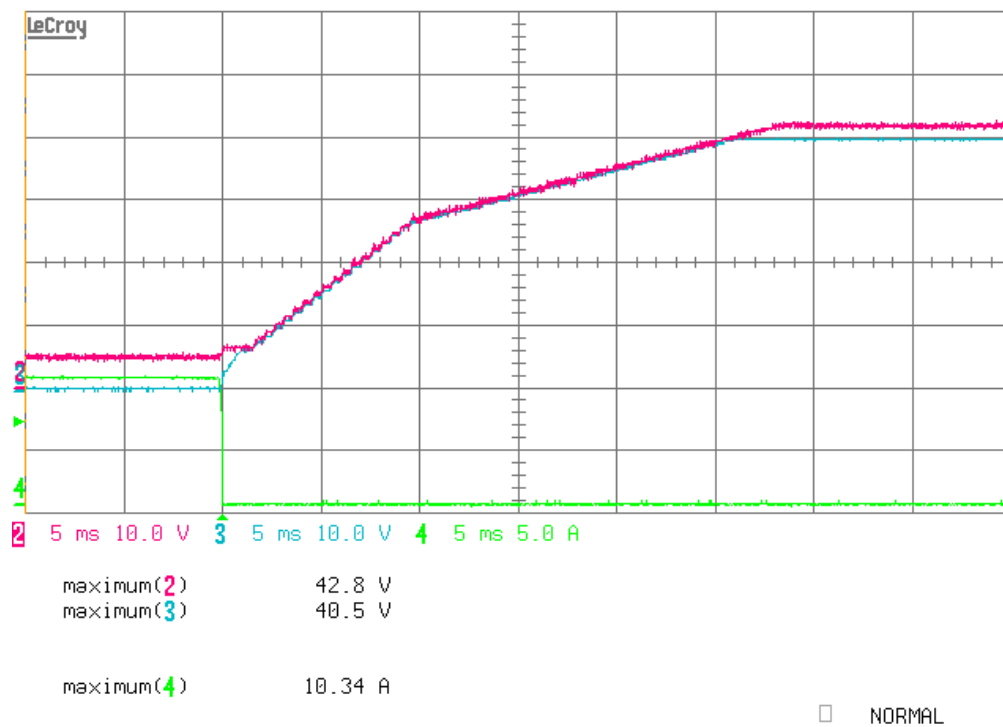
Obr. 74: Prechod z režimu konštantného prúdu do režimu konštantného napätia

Výstupné napätie spínaného zdroja, Výstupné napätie lineárneho regulátora, Výstupný prúd



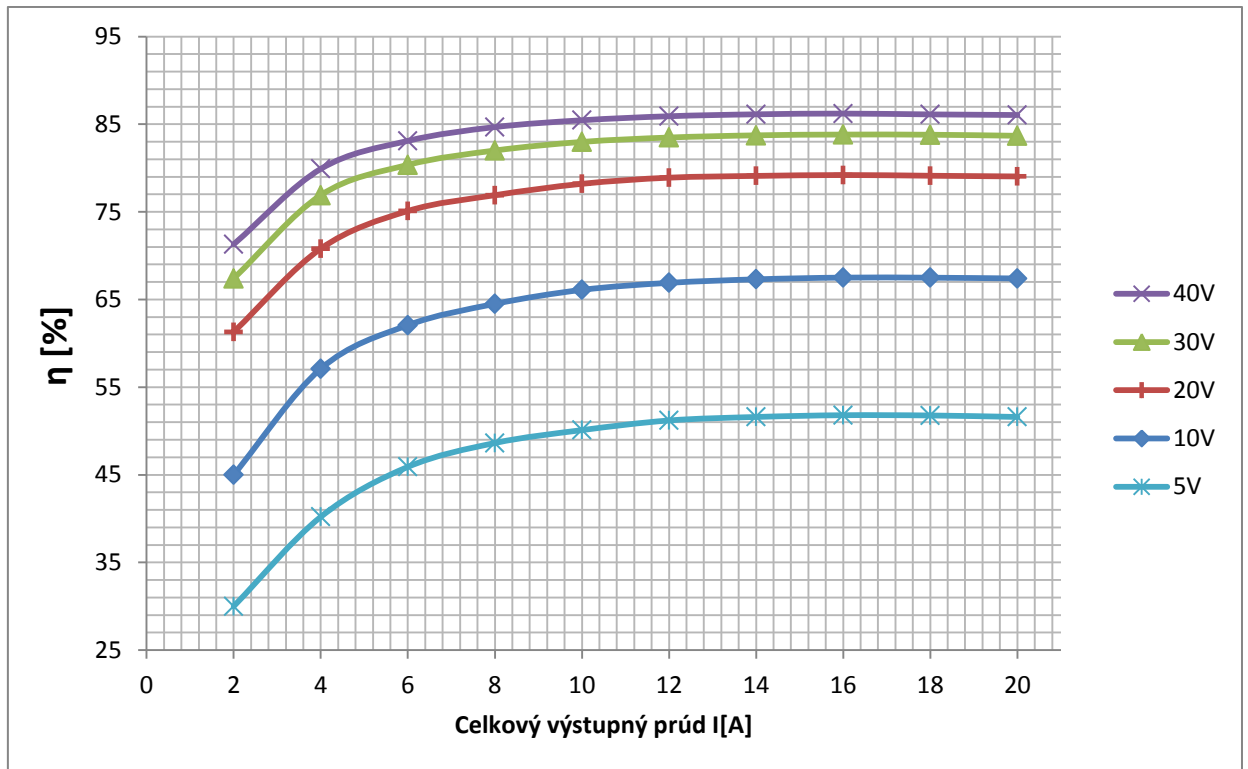
Obr. 75: Skrat výstupných svoriek pri nastavenom napätí 40V a prúdovom obmedzení 10A

Výstupné napätie spínaného zdroja, Výstupné napätie lineárneho regulátora, Výstupný prúd

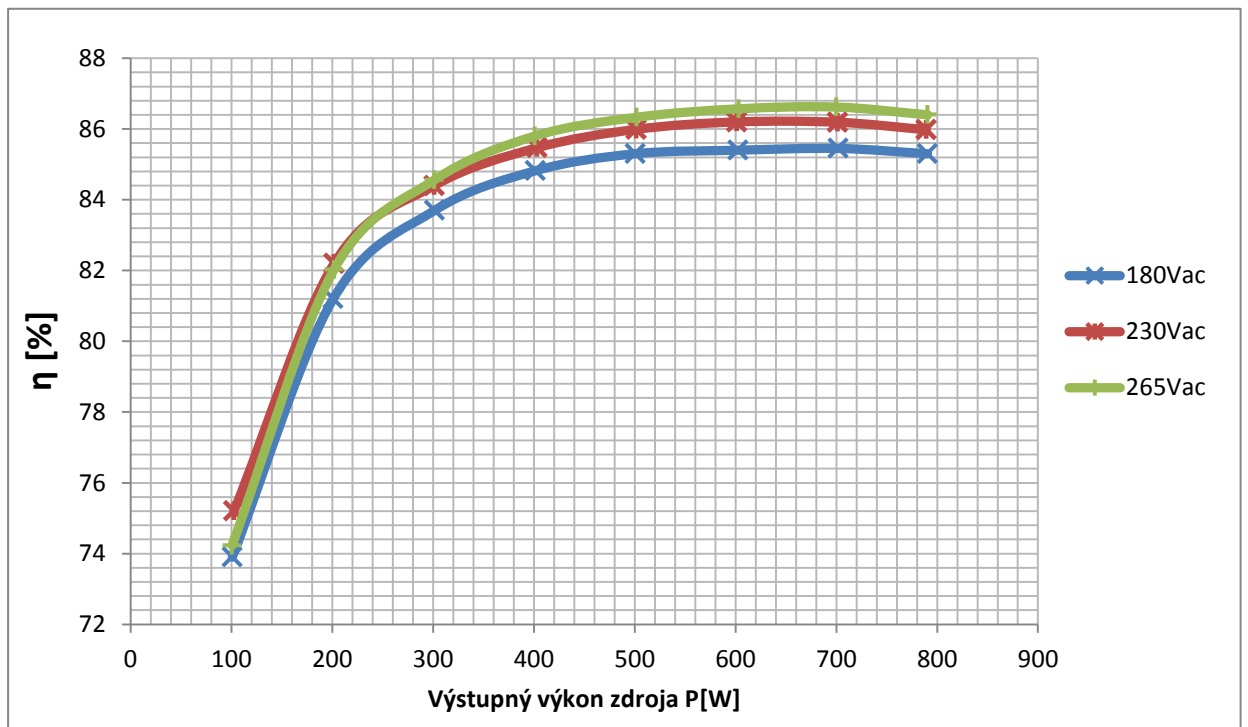


Obr. 76: Obnovenie výstupného napätia 40V po ukončení skratu výstupných svoriek

Výstupné napätie spínaného zdroja, Výstupné napätie lineárneho regulátora, Výstupný prúd



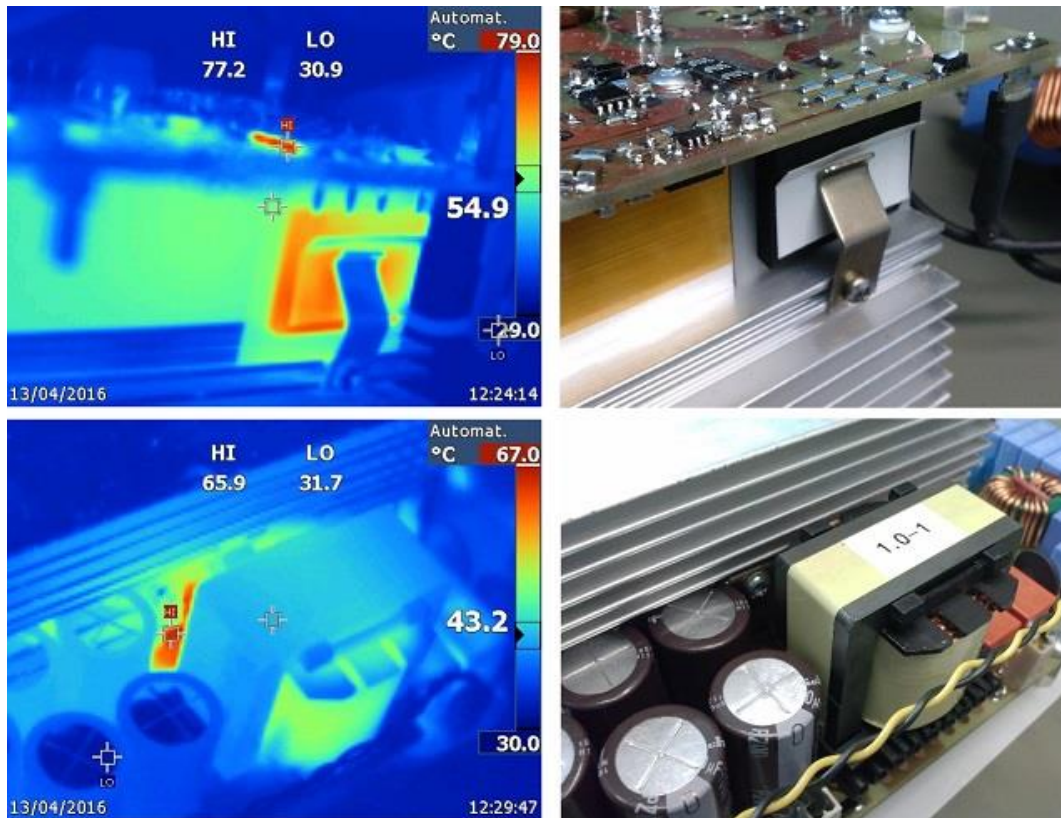
Obr. 77: Účinnost laboratorního zdroje v závislosti na výstupném napětí a odoberanom prúde (paralelné spojenie výstupných DC/DC modulov)



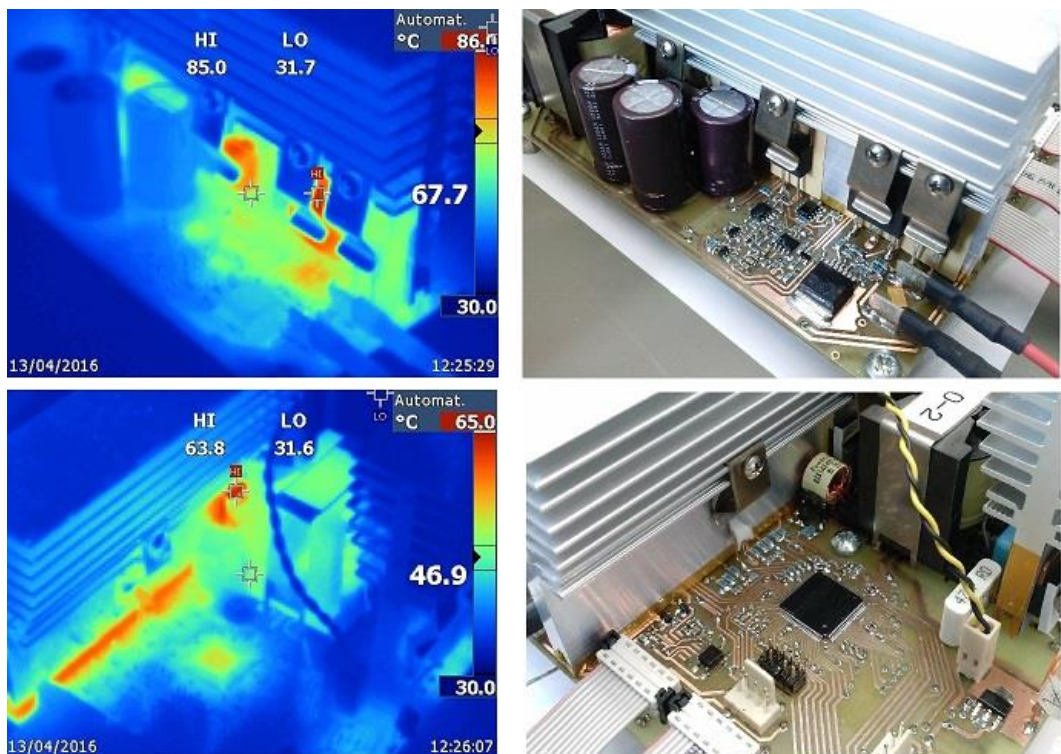
Obr. 78: Účinnost laboratorního zdroje v závislosti na vstupnom napětí siete a výstupnom výkone

Oba uvedené grafy účinnosti boli získané meracím prístrojom Yokogawa WT-330





Obr. 79: Oteplenie jednotlivých komponentov aktívneho usmerňovača pri plnom výstupnom výkone 800W a vstupnom napätí 180VAC (pri nútenom chlazení ventilátorom)



Obr. 80: Oteplenie jednotlivých komponentov DC/DC meniča pri plnom výstupnom výkone 400W (pri nútenom chlazení ventilátorom)

Termosnímky boli zaznamenané prístrojom Fluke Ti25, pri nastavenej emisivite  $\epsilon = 0.92$



## ZÁVER

Podľa zadania diplomovej práce bol vykonaný detailný návrh silových a riadiacich obvodov laboratórneho zdroja. Na základe vytvorených schém zapojenia boli navrhnuté a zostavené plošné spoje aktívneho usmerňovača a dvoch modulov meniča jednosmerného napätia so zaradeným lineárnym regulátorom. V prípade meničov jednosmerného napätia bola navrhnutá regulačná štruktúra s následnou implementáciou do programu signálového procesora vrátane časti programu pre spracovanie signálov od užívateľských periférií. Súčasťou práce je aj návrh kompletného 3D modelu zariadenia, na základe ktorého bola vyrobená a zostavená jeho mechanická časť.

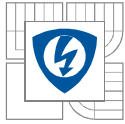
Výsledkom práce je séria kontrolných meraní na zostavenom prototypu laboratórneho zdroja potvrdzujúcich splnenie jednotlivých bodov zadanej špecifikácie zariadenia, uvedenej v úvode tohto dokumentu (1). Technická dokumentácia laboratórneho zdroja spolu s kompletnou sériou kontrolných meraní je súčasťou elektronickej prílohy. Zvolená koncepcia silovej a riadiacej časti umožnila dosiahnuť požadované parametre účinnosti a mechanických rozmerov, pri zachovaní kvality výstupných parametrov laboratórneho zdroja.



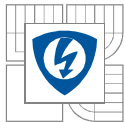
Obr. 81: Zostavený prototyp laboratórneho zdroja

## LITERATÚRA A POUŽITÉ ZDROJE

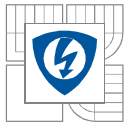
- [1] BERQUIST. *Sil-Pad Thermally Conductive Insulators* [online]. 2015 [cit. 2015-11-18]. Dostupné z: <http://www.bergquistcompany.com/pdfs/techLibrary/Sil%20Pad%20Overview.pdf>
- [2] BERQUIST. *SIL-PAD 400* [online]. 2014 [cit. 2015-11-18]. Dostupné z: [http://www.bergquistcompany.com/pdfs/dataSheets/PDS\\_SP\\_400\\_12.08\\_E.pdf](http://www.bergquistcompany.com/pdfs/dataSheets/PDS_SP_400_12.08_E.pdf)
- [3] BERQUIST. *SIL-PAD 800* [online]. 2014 [cit. 2015-11-18]. Dostupné z: [http://www.bergquistcompany.com/pdfs/dataSheets/PDS\\_SP\\_800\\_12.08\\_E.pdf](http://www.bergquistcompany.com/pdfs/dataSheets/PDS_SP_800_12.08_E.pdf)
- [4] DIOTEC SEMICONDUCTOR. *ER2J* [online]. 2012. Dostupné z: [https://diotec.com/tl\\_files/diotec/files/pdf/datasheets/er2a.pdf](https://diotec.com/tl_files/diotec/files/pdf/datasheets/er2a.pdf)
- [5] DIODES INCORPORATED. *GBJ15005* [online]. 2013 [cit. 2015-11-18]. Dostupné z: [http://www.diodes.com/\\_files/datasheets/ds21219.pdf](http://www.diodes.com/_files/datasheets/ds21219.pdf)
- [6] ELEKTRISOLA. *Material properties - copper* [online]. 2012. Dostupné z: <http://www.elektrisola.com/conductor-materials/copper.html>
- [7] ELEKTRISOLA. *Wire insulation properties* [online]. 2012. Dostupné z: <http://www.elektrisola.com/enamelled-wire/enamelled-wire-types/iec/europe.html>
- [8] EPCOS. *B57871S* [online]. 2015 [cit. 2015-11-18]. Dostupné z: [http://en.tdk.eu/inf/50/db/ntc\\_13/NTC\\_Leaded\\_disks\\_S871.pdf](http://en.tdk.eu/inf/50/db/ntc_13/NTC_Leaded_disks_S871.pdf)
- [9] EPCOS. *SIFERRIT material N92* [online]. 2006 [cit. 2015-11-18]. Dostupné z: <http://en.tdk.eu/blob/528888/download/4/pdf-n92.pdf>
- [10] EPCOS. *SIFERRIT material N97* [online]. 2013. Dostupné z: <http://en.tdk.eu/blob/528886/download/4/pdf-n97.pdf>
- [11] EPCOS. *Ferrites and accessories - E42/21/15* [online]. 2013 [cit. 2015-11-18]. Dostupné z: [http://en.tdk.eu/inf/80/db/fer\\_13/e\\_42\\_21\\_15.pdf](http://en.tdk.eu/inf/80/db/fer_13/e_42_21_15.pdf)
- [12] EPCOS. *Ferrite Materials* [online]. 2015 [cit. 2015-11-18]. Dostupné z: <http://en.tdk.eu/tdk-en/529404/products/product-catalog/ferrites-and-accessories/epcos-ferrites-and-accessories/ferrite-materials>
- [13] FERROXCUBE. *PQ Core and accesories - PQ35/35* [online]. 2015 [cit. 2015-11-18]. Dostupné z: <http://www.ferroxcube.com/FerroxcubeCorporateReception/datasheet/pq3535.pdf>
- [14] FTDI CHIP. *FT232R* [online]. 2016 [cit. 2016-03-13]. Dostupné z: [http://www.ftdichip.com/Support/Documents/DataSheets/ICs/DS\\_FT232R.pdf](http://www.ftdichip.com/Support/Documents/DataSheets/ICs/DS_FT232R.pdf)
- [15] GAMA ALUMINIUM. *Katalóg produktov* [online]. 2015 [cit. 2015-11-18]. Dostupné z: <http://www.gamaaluminium.sk/sekcie/kategoria/al-chladice/katalog-produktov-2015/>
- [16] *GWinstek - Lab Power Supply* [online]. 2015 [cit. 2015-11-18]. Dostupné z: <http://www.gwinstek.com/>
- [17] ILITEK. *ILI9341* [online]. 2016 [cit. 2016-03-13]. Dostupné z: <https://www.adafruit.com/datasheets/ILI9341.pdf>
- [18] INFINEON. *IDH06G65C5* [online]. 2012 [cit. 2015-11-18]. Dostupné z: [http://www.infineon.com/dgdl/Infineon-IDH06G65C5-DS-v02\\_02-en.pdf?folderId=db3a30431ddc9372011ed0010fda1bd3&fileId=db3a304339dcf4b1013a0353dad5970](http://www.infineon.com/dgdl/Infineon-IDH06G65C5-DS-v02_02-en.pdf?folderId=db3a30431ddc9372011ed0010fda1bd3&fileId=db3a304339dcf4b1013a0353dad5970)



- [19] INFINEON. *SPW20N60C3* [online]. 2008 [cit. 2015-11-18]. Dostupné z: [http://www.infineon.com/dgdl/Infineon-SPW20N60C3-DS-v02\\_05-en.pdf?fileId=db3a304412b407950112b42e3702497f](http://www.infineon.com/dgdl/Infineon-SPW20N60C3-DS-v02_05-en.pdf?fileId=db3a304412b407950112b42e3702497f)
- [20] KLÍMA, Bohumil. *Mikroprocesorové řízení elektrických pohonů*. Brno: VUT, 2014.
- [21] *MATRIX AC-DC Lab Power Supply* [online]. 2015 [cit. 2015-11-18]. Dostupné z: <http://www.matrix.es/en/power-supply-systems/ac-dc-en/psus-adapters/ac-dc-lab-power-supply>
- [22] MAGNETICS. *0P41406TC* [online]. 2010 [cit. 2016-02-07]. Dostupné z: <http://www.mag-inc.com/home/advanced-search-results?pn=41406>
- [23] MAGNETICS. *YJ40907TC* [online]. 2010 [cit. 2016-02-07]. Dostupné z: <http://www.mag-inc.com/home/advanced-search-results?pn=40907>
- [24] MAGNETICS. *J material* [online]. 2010 [cit. 2016-02-07]. Dostupné z: <http://www.mag-inc.com/products/ferrite-cores/j-material>
- [25] MAGNETICS. *P material* [online]. 2010 [cit. 2016-02-07]. Dostupné z: <http://www.mag-inc.com/products/ferrite-cores/p-material>
- [26] ON SEMI. *UC384X* [online]. 2006 [cit. 2015-11-18]. Dostupné z: [http://www.onsemi.com/pub\\_link/Collateral/UC3844-D.PDF](http://www.onsemi.com/pub_link/Collateral/UC3844-D.PDF)
- [27] PATOČKA, Miroslav. *Magnetické jevy a obvody ve výkonové elektronice, měřicí technice a silnoproudé elektrotechnice*. 1. vyd. V Brně: VUTIUM, 2011, 564 s. ISBN 978-80-214-4003-6.
- [28] PATOČKA, Miroslav. *Vybrané statě z výkonové elektroniky: Svazek 1 – Tepelné jevy, činný výkon*. Brno: VUT, 2005.
- [29] PATOČKA, Miroslav. *Vybrané statě z výkonové elektroniky: Svazek 2 - Pulsní měniče bez transformátoru*. Brno: VUT, 2005.
- [30] PATOČKA, Miroslav. *Vybrané statě z výkonové elektroniky: Svazek 3 - Výkonové polovodičové spínací součástky*. Brno: VUT, 2014.
- [31] PATOČKA, Miroslav. *Výkonová elektronika - 1. část*. Brno, 2010.
- [32] RUBADUE. *Reinforced (3 layers), TCA3, Triple Insulated Wire* [online]. 2013. Dostupné z: <http://www.rubadue.com/products/reinforced-3-layers-tca3-triple-insulated-wire>
- [33] SAMWHA. *MINIATURE ALUMINUM ELECTROLYTIC CAPACITORS* [online]. 2015 [cit. 2015-11-18]. Dostupné z: [http://www.samwha.com/electric/product/list\\_pdf2/WL.pdf](http://www.samwha.com/electric/product/list_pdf2/WL.pdf)
- [34] ST MICROELECTRONICS. *L4981* [online]. 2001 [cit. 2015-11-18]. Dostupné z: <http://www.st.com/web/en/resource/technical/document/datasheet/CD00000085.pdf>
- [35] ST MICROELECTRONICS. *STB25NM60* [online]. 2011. Dostupné z: <http://www.st.com/st-web-ui/static/active/en/resource/technical/document/datasheet/CD00176800.pdf>
- [36] ST MICROELECTRONICS. *STTH10LCD06* [online]. 2010 [cit. 2015-11-18]. Dostupné z: <http://www.st.com/web/en/resource/technical/document/datasheet/CD00238067.pdf>
- [37] ST MICROELECTRONICS. *STW55NM60ND* [online]. 2014 [cit. 2015-11-18]. Dostupné z: <http://www.st.com/web/en/resource/technical/document/datasheet/CD00176812.pdf>
- [38] ŠÍR, Michal. *Laboratorní napájecí zdroj 2x40V/10A se spínaným zdrojem a síťovým aktivním usměrňovačem* [online]. Brno, 2014 [cit. 2015-11-18]. Dostupné z: [https://www.vutbr.cz/studium/zaverecne-prace?zp\\_id=71124](https://www.vutbr.cz/studium/zaverecne-prace?zp_id=71124). Bakalářská práce. VUT Brno. Vedoucí práce Doc. Ing. Pavel Vorel, Ph.D.



- [39] TDK. *Ferrite for Switching Power Supplies* [online]. 2011 [cit. 2014-05-11]. Dostupné z: <http://www.tdk.co.jp/tefe02/e143.pdf>
- [40] TDK. *FERRITE MATERIALS PC44 AND PC46* [online]. 2001 [cit. 2014-05-11]. Dostupné z: [http://www.tdk-europe.com/pdfs/ferrite/ferrites-products/pc45\\_pc46.pdf](http://www.tdk-europe.com/pdfs/ferrite/ferrites-products/pc45_pc46.pdf)
- [41] *Test Equipment (ATE) for Electronics* [online]. 2015 [cit. 2015-11-18]. Dostupné z: [http://www.avtronaero.com/automatic\\_test\\_equipment.htm](http://www.avtronaero.com/automatic_test_equipment.htm)
- [42] TEXAS INSTRUMENTS. *UCC2752x* [online]. 2015 [cit. 2015-11-18]. Dostupné z: <http://www.ti.com/lit/ds/symlink/ucc27524.pdf>
- [43] TEXAS INSTRUMENTS. *UCC28019* [online]. 2007 [cit. 2015-11-18]. Dostupné z: <http://www.ti.com/general/docs/lit/getliterature.tsp?genericPartNumber=ucc28019&fileType=pdf>
- [44] TEXAS INSTRUMENTS. *TMS320F28062* [online]. 2014 [cit. 2015-11-18]. Dostupné z: <http://www.ti.com/general/docs/lit/getliterature.tsp?genericPartNumber=tms320f28062&fileType=pdf>
- [45] VISHAY. *BYV32E200* [online]. 2013. Dostupné z: <http://www.vishay.com/docs/88558/byv32.pdf>
- [46] VISHAY. *50 W Power Resistor, Thick Film Technology, TO-220* [online]. 2014 [cit. 2015-11-18]. Dostupné z: <http://www.vishay.com/docs/50035/rto50.pdf>
- [47] VOLTECH. *PM100* [online]. 2001 [cit. 2016-03-13]. Dostupné z: <http://www.voltech.com/SiteSearch.aspx?q=pm100>
- [48] VOREL, Pavel. *Průmyslová elektronika*. Brno: VUT, 2007.
- [49] VOREL, Pavel. *Řídicí členy v elektrických pohonech*. Brno: VUT, 2009.
- [50] XPTEK TECHNOLOGY CO. *XPT2046* [online]. 2016 [cit. 2016-03-13]. Dostupné z: <https://ldm-systems.ru/f/doc/catalog/HY-TFT-2,8/XPT2046.pdf>
- [51] 4D SYSTEMS. *μLCD-32PTU* [online]. 2016 [cit. 2016-03-13]. Dostupné z: [http://www.4dsystems.com.au/product/uLCD\\_32PTU/](http://www.4dsystems.com.au/product/uLCD_32PTU/)



## ZOZNAM PRÍLOH

- Príloha č. 1: Schéma zapojenia silovej časti aktívneho usmerňovača*
- Príloha č. 2: Schéma zapojenia riadiacich obvodov aktívneho usmerňovača*
- Príloha č. 3: Schéma zapojenia pomocného zdroja riadiacich obvodov a. usmerňovača*
- Príloha č. 4: Schéma zapojenia silovej časti meniča jednosmerného napätia*
- Príloha č. 5: Schéma zapojenia digitálnej časti riadiacich obvodov*
- Príloha č. 6: Schéma zapojenia obvodov užívateľského rozhrania*
- Príloha č. 7: Schéma zapojenia analógovej časti riadiacich obvodov*
- Príloha č. 8: Schéma zapojenia pomocného zdroja*
- Príloha č. 9: Schéma zapojenia prevodníka USB-Uart*
- Príloha č. 10: Návrh plošného spoja aktívneho usmerňovača*
- Príloha č. 11: Návrh plošného spoja DC/DC meniča*
- Príloha č. 12: Návrh plošného spoja užívateľského rozhrania*
- Príloha č. 13: Návrh plošného spoja prevodníka USB-Uart*
- Príloha č. 14: Model aktívneho usmerňovača v Matlab Simulink (CD)*
- Príloha č. 15: Technická dokumentácia prístroja (CD)*