

Diplomový projekt - autor : Bc. Martina Hamrová

Název projektu : Centrum volnočasových aktivit Brno – Brněnská přehrada

Abstrakt :

Nově navrhovaný objekt Centra volnočasových aktivit má vytvořit důstojné místo pro volnočasové aktivity, především vodní sporty a zatraktivnit tak Brněnskou přehradu. Veslařský sport má na Brněnské přehradě již dlouholetou tradici a i dnes se zde nachází dva veslařské kluby a o tento sport je velký zájem. Nové centrum nabídne daleko širší možnosti, větší kapacitu a modernější technologie, než které nabízí současný klub a zároveň umožní ubytování pro reprezentující studenty.

Základní ideou hmotového řešení je začlenit objekt do prostředí tak, aby nenarušoval charakter okolní krajiny a nevyčníval ze stávající zástavby, která se v menším množství v okolí nachází. Centrum volnočasových aktivit se skládá ze dvou objektů, veslařského klubu a ubytování pro studenty, které jsou od sebe vzhledem k hmotovému řešení zcela odlišné. Objekt veslařského klubu se skládá ze čtyř hmot jejichž tvarové řešení je inspirováno veslařským sportem a to tvarem vesla. Při návrhu byla snaha vytvořit architektonický tvar, který bude mít blízko ke sportu, svými křivkami bude připomínat pohyb, ladnost a rychlost, což jsou vlastnosti veslařského sportu.

Do objektu veslařského klubu je navržena restaurace, administrativní část, sportovní část klubu a loděnice. Ubytování pro studenty je řešeno formou kolejí, nabízí možnost ubytování studentům, kteří reprezentují svou fakultu ve veslařském sportu.

The new proposed building Leisure time centre Brno is to create a dignified place for leisure activities, especially for water sports and more attractive place around the Brno dam. Rowing sport has a long tradition near Brno and also today there are two rowing clubs and this sport is in great demand. The new center will offer more options, greater capacity and more advanced technology.

The basic idea of architectural design is to incorporate the object into the environment so as not to interfere with the character of the surrounding landscape and doesn't protrude from the surrounding buildings. Leisure time centre consists of two buildings, rowing club and accommodation for students. Both objects are separated by different shapes . The building of Rowing Club consists of four masses whose shape is inspired s of rowing sport, especially shape of oars. There was effort to create an architectural form that will be close to the sport, its curves will be resemble the motion, grace and speed.....they are characteristics of rowing sport.

In the building is located restaurant, administrative part, sports part and boathouse. Accommodation for students is in the form of rails, offers accommodation for students who represent their faculty in the rowing sport.

Klíčová slova : veslařský klub, Brněnská přehrada, loděnice, bazén

Swing club, Brno Dam, boathouse, swimming pool

Bibliografická citace VŠKP

HAMROVÁ, Martina. *Centrum volnočasových aktivit Brno-Brněnská přehrada*. Brno, 2011. 49 s., 15 s. příl. Diplomová práce. Vysoké učení technické v Brně, Fakulta stavební, Ústav architektury. Vedoucí práce Ing. arch. Juraj Dulenčín, Ph.D..

Diplomový projekt - autor : Bc. Martina Hamrová

Název projektu : Centrum volnočasových aktivit Brno – Brněnská přehrada

OBSAH

titulní list

zadání VŠKP

abstrakt v českém a anglickém jazyce, klíčová slova v českém a anglickém jazyce

bibliografická citace VŠKP podle ČSN ISO 690

prohlášení autora o původnosti práce

úvod

vlastní text práce

závěr

seznam použitých zdrojů

seznam použitých zkratk a symbolů

seznam příloh

přílohy

PROHLÁŠENÍ O SHODĚ LISTINNÉ A ELEKTRONICKÉ FORMY VŠKP

Prohlášení:

Prohlašuji, že elektronická forma odevzdané práce je shodná s odevzdanou listinnou formou.

V Brně dne 15.5.2012

.....
podpis autora
Bc. Martina Hamrová

Prohlášení:

Prohlašuji, že jsem diplomovou práci zpracoval(a) samostatně, a že jsem uvedl(a) všechny použité, informační zdroje.

V Brně dne 15.5.2012

.....
podpis autora

Diplomový projekt - autor : Bc. Martina Hamrová

Název projektu : Centrum volnočasových aktivit Brno – Brněnská přehrada

SEZNAM POUŽITÝCH ZDROJŮ

Územní plán města Brna

Situace místa stavby – polohopis a výškopis

Neufert Ernst : „Navrhování staveb“

Normy :

- ČSN 73 6056 - Odstavné a parkovací plochy silničních vozidel
- ČSN 73 0831 - Požární bezpečnost staveb – Shromažďovací prostory
- ČSN 73 0540-2 - Tepelná ochrana budov

Internetové stránky :

- <http://nahlizenidokn.cuzk.cz>
- <http://www.gweb.cz>
- <http://gis.brno.cz>

SEZNAM PŘÍLOH

- **Příloha 1** – Architektonická studie formát A1
- **Příloha 2** – Architektonická studie formát A3

PŘÍLOHY

Architektonická studie formát A1

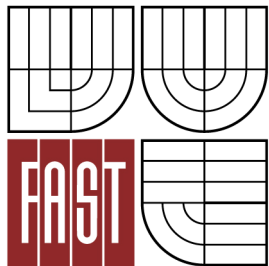
- Titulní list
- Seznam příloh
- Průvodní zpráva (formát A4)
- Výkresová dokumentace (formát A1)
 - 04 Situace širších vztahů
 - 05 Situace místa stavby
 - 06 Půdorys 1.NP
 - 07 Půdorys 1.PP
 - 08 Půdorys 2.PP
 - 09 Půdorys 2.NP – 5.NP
 - 10 Řezy
 - 11 Pohledy
 - 12 Vizualizace
 - 13 Řez fasádou
 - 14 Řez fasádou
 - 15 Řez fasádou
 - 16 Architektonický detail
 - 17 Analýza místa stavby, hlavní idea

Architektonická studie formát A3

- Titulní list
- Seznam příloh
- Průvodní zpráva
- Výkresová dokumentace
 - 04 Situace širších vztahů
 - 05 Situace místa stavby
 - 06 Půdorys 1.NP
 - 07 Půdorys 1.PP
 - 08 Půdorys 2.PP
 - 09 Půdorys 2.NP – 5.NP
 - 10 Řezy
 - 11 Pohledy
 - 12 Vizualizace
 - 13 Řez fasádou
 - 14 Řez fasádou
 - 15 Řez fasádou
 - 16 Architektonický detail
 - 17 Analýza místa stavby, hlavní idea



VYSOKÉ UČENÍ TECHNICKÉ V BRNĚ
BRNO UNIVERSITY OF TECHNOLOGY



FAKULTA STAVEBNÍ
ÚSTAV ARCHITEKTURY

FACULTY OF CIVIL ENGINEERING
INSTITUTE OF ARCHITECTURE

CENTRUM VOLNOČASOVÝCH AKTIVIT BRNO- BRNĚNSKÁ PŘEHRADA

LEISURE TIME CENTRE BRNO - BRNO RESERVOIR

DIPLOMOVÁ PRÁCE
MASTER'S THESIS

AUTOR PRÁCE
AUTHOR

Bc. MARTINA HAMROVÁ

VEDOUCÍ PRÁCE
SUPERVISOR

Ing. arch. JURAJ DULENČÍN, Ph.D.

Diplomový projekt - autor : Bc. Martina Hamrová

Název projektu : Centrum volnočasových aktivit Brno – Brněnská přehrada

ÚVOD

Předmětem diplomové práce je návrh Centra volnočasových aktivit v Brně na Brněnské přehradě. Území centra je vymezeno ulicí Rakovecká na západní straně a vodní plochou Brněnské přehrady na straně východní. Celkově je území ve svahu, který ve východní části pozvolna přechází ve vodní hladinu. Unikátní výhled na Brněnskou přehradu se nabízí jako potenciál, kterého je možné využít při návrhu objektu. Navrhovaná architektonická studie má vytvořit důstojné prostory pro volnočasové aktivity – vodní sporty a zatraktivnit tak Brněnskou přehradu. Do nově navrhovaného objektu musí být integrovány potřeby pro vodní sporty a volnočasové aktivity, bydlení pro reprezentující studenty a restaurace.



VYSOKÉ UČENÍ TECHNICKÉ V BRNĚ FAKULTA STAVEBNÍ

Studijní program	N3504 Architektura a rozvoj sídel
Typ studijního programu	Navazující magisterský studijní program s prezenční formou studia
Studijní obor	3501T014 Architektura a rozvoj sídel
Pracoviště	Ústav architektury

ZADÁNÍ DIPLOMOVÉ PRÁCE

Diplomant	Bc. Martina Hamrová
Název	Centrum volnočasových aktivit Brno-Brněnská přehrada
Vedoucí diplomové práce	Ing. arch. Juraj Dulenčín, Ph.D.
Datum zadání diplomové práce	30. 11. 2011
Datum odevzdání diplomové práce	16. 5. 2012
V Brně dne 30. 11. 2011	

.....
prof. Ing. arch. Alois Nový, CSc.
Vedoucí ústavu

.....
prof. Ing. Rostislav Drochytka, CSc.
Děkan Fakulty stavební VUT

Podklady a literatura

Územní plán města Brna – výřez

Situace místa stavby – polohopis a výškopis

JODIDIO, Philip: Architecture now 2. Cologne: Taschen, ISBN 3-8228-1594-2

JODIDIO, Philip: Architecture now 3. Cologne: Taschen, ISBN 3-8228-2935-8

JODIDIO, Philip: Architecture now 4. Cologne: Taschen, ISBN-10: 3-8228-3989-2

JODIDIO, Philip: Architecture now 5. Cologne: Taschen, ISBN - 978-80-7391-088-4

JODIDIO, Philip: Architecture now 6. Cologne: Taschen 978-3-8365-0193-4

DIDIO, Philip: Architecture now 7. Cologne: Taschen, ISBN: 3-8365-1736-2

The Phaidon Atlas of 21st Century World Architecture: Phaidon, ISBN - 978-0-7148-4874-7

JODIDIO, Philip: Architecture Now! Museum. Taschen, 9783836512244

Neufert Ernst: „Navrhování staveb“,Consultinvest Praha 2000

Související vyhlášky, technické normy a hygienické předpisy

Zásady pro vypracování

Tématem zadání, je návrh Centra volnočasových aktivit v Brně, situovaného v blízkosti Brněnské přehrady. Architektonický studie počítá s větším množstvím funkcí (sport, klub, ubytování studentů, kanceláře, restaurace, variabilní prostory pro volno-časové aktivity (workshopy, dílny, atd.). Všechny tyto funkce jsou předmětem řešené práce na relativně malé zastavěné ploše.

Diplomová práce bude obsahovat:

- Dokladovou část
- Architektonickou studii
- Model

Výkresová část bude zpracována s využitím CAD, textová část a případné tabulkové přílohy budou zpracovány v textovém a tabulkovém editoru PC. Ve stanoveném termínu bude výsledný elaborát odevzdán vedoucímu diplomové práce v úpravě a kompletaci podle jednotných pokynů Ústavu architektury FAST VUT v Brně. Při zpracování diplomového projektu je nezbytné řídit se směrnicí děkana č. 12/2009 vč. příloh č.1,2,3: Úprava odevzdání a zveřejňování vysokoškolských kvalifikačních prací (VŠKP) na FAST VUT.

Předepsané přílohy

Seznam složek:

A DOKLADOVÁ ČÁST:

- Licenční smlouva
- Zadání a přílohy k zadání
- Čestné prohlášení

B ARCHITEKTONICKÁ STUDIE:

- textová část A4 v předepsané podobě
- architektonická studie v úměrném měřítku
- řez fasádou od atiky až po základy v měřítku(1:5)
- architektonický detail v úměrném měřítku
- úplný projekt ve formátu A3

- presentační plakát 700/1000mm na výšku
C MODEL
- CD s dokumentací celého projektu

.....
Ing. arch. Juraj Dulenčín, Ph.D.
Vedoucí diplomové práce

Diplomový projekt - autor : Bc. Martina Hamrová

Název projektu : Centrum volnočasových aktivit Brno – Brněnská přehrada

SEZNAM POUŽITÝCH ZKRATEK A SYMBOLŮ

TJ	Tělovýchovná jednota
VZT	Vzduchotechnika
IGP	Inženýrskogeologický průzkum
HTÚ	Hrubé terénní úpravy
PD	Projektová dokumentace
ŽB	Železobetonové
EPS	Pěnový expandovaný
SDK	Sádrokartonový
TZB	Technické zařízení budov
EPS	Elektrická požární signalizace



Obsah:

1.	Identifikační údaje.....	3
2.	Charakteristika území.....	3
2.1.	Poloha v obci – zastavěná část – nezastavěná část obce	3
2.2.	Údaje o vydané (schválené) územně plánovací dokumentaci a souladu záměru	3
2.3.	Možnosti napojení stavby na veřejnou dopravní a technickou infrastrukturu.....	3
2.4.	Geologická, geomorfologická a hydrogeologická charakteristika.....	4
2.5.	Poloha vůči záplavovému území	4
2.6.	Druhy a parcelní čísla dotčených pozemků podle katastru nemovitostí	4
2.7.	Přístup na stavební pozemek po dobu výstavby, popřípadě přístupové trasy	4
3.	Charakteristika stavby a jejího užívání	4
3.1.	Účel objektu.....	4
4.	Popis stavby, zásady urbanistického, architektonického, funkčního, dispozičního výtvarného řešení	5
4.1.	Urbanistické řešení.....	5
4.1.1.	Historie území a současné využití	5
4.1.2.	Urbanistický návrh.....	5
4.2.	Architektonické a výtvarné řešení	5
4.2.1.	Hlavní idea a návrh	5
4.2.2.	Architektonické řešení.....	6
4.3.	Dispoziční řešení	6
4.4.	Venkovní objekty	9
4.5.	Užívání objektu osobami s omezenou schopností pohybu a orientace.....	9
5.	Kapacity, užitkové plochy, obestavěné prostory, zastavěné plochy, orientace, osvětlení a oslunění	10
5.1.	Kapacity, plochy, obestavěné prostory, zastavěné plochy.....	10
5.2.	Orientace ke světovým stranám, osvětlení a oslunění	10
6.	Stavebně konstrukční řešení objektu	10
7.	Stavebně technické řešení objektu	11
7.1.	Geologické a hydrogeologické poměry	11
7.2.	Přípravné práce	11
7.3.	Základy	12
7.4.	Svislé konstrukce.....	12
7.4.1.	Svislé nosné konstrukce.....	12
7.4.2.	Příčky.....	13
7.4.2.1.	Zděné příčky	13
7.4.2.2.	Sádkartonové příčky.....	13
7.4.2.3.	Skleněné příčky	13
7.5.	Vodorovné konstrukce	13
7.5.1.	Stropní konstrukce	13
7.5.2.	Schodiště a výtahy	14
7.5.3.	Překlady	14
7.5.4.	Podlahy	14
7.6.	Střešní plášť	15
7.7.	Fasáda	15
7.7.1.	Stavebně-technický detail - řez fasádou	16
7.8.	Výplně otvorů	17
7.8.1.	Vnější okna	17
7.8.2.	Vnější dveře.....	17
7.8.3.	Vnitřní dveře	17

7.8.4.	Hydroizolace	17
7.8.5.	Tepelné izolace	17
7.8.6.	Akustické izolace	18
7.9.	Povrchové úpravy.....	18
7.9.1.	Venkovní povrchové úpravy	18
7.9.2.	Vnitřní povrchové úpravy	18
7.9.2.1.	Omítky.....	18
7.9.2.2.	Dlažby a obklady.....	18
7.9.3.	Podhledy	18
7.10.	Architektonický detail	19
8.	Požárně bezpečnostní řešení	19
9.	Tepelně technické vlastnosti stavebních konstrukcí a výplní otvorů	19
10.	Ekologické aspekty návrhu, vliv objektu a jeho užívání na životní prostředí a řešení případných negativních účinků	20
11.	Ochrana objektu před škodlivými vlivy vnějšího prostředí	20
12.	Inženýrské stavby (objekty)	21
13.	Výrobní a nevýrobní technologická zařízení staveb	21
14.	Ekonomické aspekty návrhu a provozu	22

1. IDENTIFIKAČNÍ ÚDAJE

Název stavby: **Centrum volnočasových aktivit Brno - Brněnská přehrada**

Místo stavby: **Brněnská přehrada, areál Lodních sportů Brno**

Katastrální území: **k.ú. Bystrc**

Charakter stavby: **Novostavba v areálu Lodní sporty Brno**

Zadavatel: **Vysoké učení technické v Brně**
Fakulta stavební, Veverí, 331/95, 602 00 Brno
Tel.: +420 541 141 111, Fax: +420 549 245 147

Vypracovala: **Bc. Martina Hamrová, Úvoz 645, 664 61 Rajhrad**
e-mail: m.hamrova@post.cz

Vedoucí práce: **Ing.arch. Juraj Dulenčín Ph.D.**

2. CHARAKTERISTIKA ÚZEMÍ

2.1. POLOHA V OBCI – ZASTAVĚNÁ ČÁST – NEZASTAVĚNÁ ČÁST OBCE

Území pro výstavbu Centra volnočasových aktivit se nachází v Brně na Brněnské přehradě. Vodní nádrž Brno se nachází severozápadně od Brna, v městské části Brno – Bystrc. Prvotní myšlenka o jejím vybudování vznikla již v době Rakouska – Uherska, samotná stavba byla zahájena v roce 1936. V roce 1948 došlo k prodloužení tramvajové dopravy z Komína do staré Bystrce a usnadnila se tak dostupnost. Velké pláže s dobrým přístupem k vodě, možnost projížďky na lodích a pěkné okolí přehrady se staly hlavními důvody vysoké návštěvnosti. S postupem času se začal zvyšovat zájem o výstavbu rekreačních objektů. Vznikaly první chatařské kolonie, rekreační střediska a chaty finančně silných podniků. Tento zvýšený zájem o rekreaci na přehradě přinesl i první negativní dopady, z nich nejdůležitější je zhoršená kvalita vody. Se stoupajícím znečištěním dochází k výskytu vodního květu, který svou schopností uvolňovat toxiny může být nebezpečný pro lidi. Z toho důvodu došlo v poslední době k razantní desinfekci dna přehrady a instalaci provzdušňovacích a mísících nádrží. Toto řešení je ale jen provizorní a bude se muset pořád opakovat, dokud se nad přehradou nevybudují čističky odpadních vod.

Brněnskou přehradu od jejího vzniku navštívily miliony obyvatel a s postupem času se tato lokalita stala velmi významnou rekreační oblastí pro Brno a jeho okolí.

2.2. ÚDAJE O VYDANÉ (SCHVÁLENÉ) ÚZEMNĚ PLÁNOVACÍ DOKUMENTACI A SOULADU ZÁMĚRU

Podkladem pro navrhovanou studii byl platný územní plán města Brna.

Stavba „Centrum volnočasových aktivit Brno - Brněnská přehrada“ je umístěna na plochách navržených a schválených v Územním plánu města Brna jako zvláštní plochy pro rekreaci a částečně na ploše městské zeleně konkrétně parkové ploše. Účel i charakter stavby je v souladu s navrženým funkčním využitím ploch schváleným Územním plánem města Brna.

2.3. MOŽNOSTI NAPOJENÍ STAVBY NA VEŘEJNOU DOPRAVNÍ A TECHNICKOU INFRASTRUKTURU

Brněnská přehrada je poměrně dobře napojena na dopravní infrastrukturu. Z centra Brna je přehrada přístupná autem po silnici č. 384, která dále pokračuje po pravém břehu přehrady na Veverskou Bítýšku. U příjezdu k Brněnské přehradě po ulici Přístavní se nachází parkoviště, několik dalších menších parkovišť se nachází podél silnic vedoucích po obou březích přehrady.

Dále je možné využít městskou hromadnou dopravu, zejména tramvajové linky č. 1, 3, 11, jejichž zastávka Přístaviště je od Brněnské přehrady vzdálena cca 400 m.

Meziměstské dopravní spojení je zajištěno autobusovou linkou č. 303, který jezdí podél pravého břehu Brněnské přehrady až do Veverské Bítýšky.

2.4. GEOLOGICKÁ, GEOMORFOLOGICKÁ A HYDROGEOLOGICKÁ CHARAKTERISTIKA

V místě budoucí stavby by byl proveden hydro-geologický průzkum, na jehož základě by bylo stanoveno složení podloží a úroveň hladiny podzemní vody.

Jelikož se stavba nachází v blízkosti Brněnské přehrady, s největší pravděpodobností zde lze očekávat hladinu podzemní vody v poměrně mělké hloubce pod úrovní terénu. Z tohoto důvodu je při návrhu uvažováno s hydroizolačními opatřeními proti tlakové vodě.

Dle geologické mapy pro Brno – Bystrc se v místě budoucí stavby nachází spraše a sprašová hlína, na jejímž základě po konzultaci se statikem byl navržen způsob založení stavby.

2.5. POLOHA VŮČI ZÁPLAVOVÉMU ÚZEMÍ

Vlastní území výstavby se nachází v těsné blízkosti vodní plochy Brněnské přehrady resp. přímo v ochranném pásmu tohoto vodního zdroje. Úroveň vodní hladiny Brněnské přehrady je regulována. Průměrná úroveň hladiny je stanovena na 228,00 m n. m., minimální úroveň hladiny je 223,50 m n. m. a maximální 229,00 m n. m. S ohledem na maximální úroveň vodní hladiny je navrženo výškové osazení objektu Centra volnočasových aktivit tak, aby nedošlo k jeho zatopení

2.6. DRUHY A PARCELNÍ ČÍSLA DOTČENÝCH POZEMKŮ PODLE KATASTRU NEMOVITOSTÍ

Č.pozemku	Způsob využití/druh pozemku	Vlastník
3540/1	Jiná plocha/ostatní plocha	Česká republika, Povodí Moravy, s.p.Dřevořská 932/11, Brno, Veveří, 601 75
3542	Sportoviště a rekreační plochy/ ostatní plocha	TJ Lodní sporty Brn, Rakovecká 1236/30, Brno, Bystrc, 635 00
4060	Zastavěná plocha a nádvoří	TJ Lodní sporty Brn, Rakovecká 1236/30, Brno, Bystrc, 635 00
4061	Zastavěná plocha a nádvoří	TJ Lodní sporty Brn, Rakovecká 1236/30, Brno, Bystrc, 635 00
4062	Sportoviště a rekreační plochy/ ostatní plocha	Statutární město Brno, Dominikánské náměstí 196/1, Brno, Brno-město, 601 67
4063	Neplodná půda/ostatní plocha	Statutární město Brno, Dominikánské náměstí 196/1, Brno, Brno-město, 601 67
4064/1	Neplodná půda/ostatní plocha	Statutární město Brno, Dominikánské náměstí 196/1, Brno, Brno-město, 601 67
4065/2	Neplodná půda/ostatní plocha	Statutární město Brno, Dominikánské náměstí 196/1, Brno, Brno-město, 601 67
4066/3	Neplodná půda/ostatní plocha	Statutární město Brno, Dominikánské náměstí 196/1, Brno, Brno-město, 601 67

2.7. PŘÍSTUP NA STAVEBNÍ POZEMEK PO DOBU VÝSTAVBY, POPŘÍPADĚ PŘÍSTUPOVÉ TRASY

Území Centra volnočasových aktivit je vymezeno ulicí Rakovecká na západní straně a vodní plochou Brněnské přehrady na straně východní. Ze strany jižní pozemek sousedí s jachtařským klubem Yacht Club Brno, v jehož jižní části se nachází přístaviště pro jachty.

Přístup na pozemek je umožněn z ulice Rakovecká v horní části pozemku. Zde se z hlavní komunikace vedoucí po pravém břehu přehrady odpojuje obslužná komunikace, která dále pokračuje podél ulice Rakovecká a následně se opět připojí na hlavní komunikaci. V severní části pozemku je druhá obslužná komunikace odpojující se z ulice Rakovecká vedoucí k loděnici. Tato komunikace bude při návrhu ve své trase částečně využívána.

3. CHARAKTERISTIKA STAVBY A JEJÍHO UŽÍVÁNÍ

3.1. ÚČEL OBJEKTU

Nově navrhované Centrum volnočasových aktivit bude sloužit především ke sportovním účelům. Nabídne veřejnosti daleko širší využití a možnosti, než jen samotný veslařský sport. Mimo veslařský klub

je zde navrženo ubytování pro reprezentující studenty, restaurace, učebny pro volnočasové aktivity a venkovní „přírodní“ koupaliště s občerstvením. Venkovní bazény budou k dispozici nejen členům veslařského klubu.

Samotný klub bude rozvíjet a podporovat veslařský sport na Brněnské přehradě, který zde má již dlouholetou tradici.

4. POPIS STAVBY, ZÁSADY URBANISTICKÉHO, ARCHITEKTONICKÉHO, FUNKČNÍHO, DISPOZIČNÍHO VÝTVARNÉHO ŘEŠENÍ

4.1. URBANISTICKÉ ŘEŠENÍ

4.1.1. HISTORIE ÚZEMÍ A SOUČASNÉ VYUŽITÍ

Objekt centra volnočasových aktivit je navrhován v místě současného objektu TJ Lodních sportů Brno. Lodní sporty Brno vznikly v roce 1966 a od tohoto roku je na Brněnské přehradě provozován veslařský sport. Řešené území dnes stále slouží ke sportovním účelům, nachází se zde objekty veslařského klubu zahrnující zázemí pro sportovce a loděnici pro skladování veslic a člunů. Pozemek je z části také využíván jachetním oddílem, jehož objekt se nachází na sousedním pozemku.

4.1.2. URBANISTICKÝ NÁVRH

Území Centra volnočasových aktivit je vymezeno ulicí Rakovecká ze strany západní a vodní plochou Brněnské přehrady ze strany východní. Pozitivem tohoto místa je nejen vhodná poloha vzhledem k lodím a návštěvníkům plujícím po Brněnské přehradě, ale zároveň i dobrá dopravní dostupnost díky komunikaci vedoucí po ulici Rakovecká v horní části pozemku. Samotný pozemek má poměrně svažité terén, s převýšením cca 14m / 60m a je orientovaný východním směrem, s výhledem na Brněnskou přehradu. Objekt veslařského klubu je na pozemku umístěn svoji podélnou stranou rovnoběžně se břehem Brněnské přehrady, s orientací východním směrem. Objekt ubytování pro studenty se nachází v severní části řešeného pozemku, nezávisle na objektu veslařského klubu.

Z urbanistického hlediska se snaží nově navrhovaný objekt veslařského klubu splynout s okolním terénem a nenarušovat charakter okolní zástavby.

Příjezdová komunikace k objektu je navržena odpojením v jižní části pozemku z hlavní ulice Rakovecká vedoucí kolem pravého břehu přehrady, dále pokračuje podél objektu Centra volnočasových aktivit rovnoběžně s ulicí Rakovecká a v severní části pozemku se na ni opět napojuje. Podél této obslužné komunikace je navrženo 50 šikmých parkovacích míst pro osobní automobil, včetně 3 parkování pro imobilní. Parkování pro autobusy v době konání závodů by se řešilo záborem stávajících parkovacích stání pro osobní automobily nebo v těsné blízkosti řešeného pozemku na veřejném parkovišti podél ulice Rakovecká.

V severní části pozemku je navržena druhá obslužná komunikace, která se odpojuje z ulice Rakovecká a slouží jako příjezd k loděnicím a skladům nacházejících se ve východní části pozemku. Před loděnicí je navržena zpevněná plocha pro manipulaci s pojízdnou technikou včetně 5 odstavných stání. Jedná se především o vlečky pro přepravu veslic atd.

Hlavní vstup do objektu je navrženy ze strany západní, z prostoru parkovacích stání. Vstupy do loděnice jsou navrženy ze strany východní, z místa rozptylové plochy.

4.2. ARCHITEKTONICKÉ A VÝTVARNÉ ŘEŠENÍ

4.2.1. HLAVNÍ IDEA A NÁVRH

Základní ideou hmotového řešení je začlenit objekt do okolního prostředí tak, aby nenarušoval charakter okolní krajiny a nevyčníval ze stávající zástavby, která se v menším množství v okolí nachází. Centrum volnočasových aktivit se skládá ze dvou objektů, veslařského klubu a ubytování pro studenty, které jsou od sebe vzhledem k hmotovému řešení zcela odlišné. Objekt veslařského klubu se skládá ze čtyř hmot jejichž tvarové řešení je inspirováno veslařským sportem a to především tvarem vesla. Při návrhu byla snaha vytvořit architektonický tvar, který bude mít blízko ke sportu, svými křivkami bude připomínat pohyb, ladnost a rychlost, což jsou vlastnosti veslařského sportu. Tvar vesla se projevuje nejen v pohledech ale i v půdorysném řešení.

Objekt ubytování pro studenty má zcela odlišné tvarové řešení od veslařského klubu. Jedná se o jednoduchý hranol s minimálními rozměry tak, aby působil vzhledem k sousednímu objektu co nejvíce

subtilně. Jednoduché tvarové řešení je zvoleno s ohledem na poměrně složitější a architektonicky dominantnější objekt veslařského klubu. Tímto řešením vedle sebe vznikají dva zcela odlišné objekty, které se ale vzájemně nenarušují.

4.2.2. ARCHITEKTONICKÉ ŘEŠENÍ

Nově navrhovaný objekt má vytvořit důstojné místo pro volnočasové aktivity, především vodní sporty a zatraktivnit tak Brněnskou přehradu. Veslařský sport má na Brněnské přehradě již dlouholetou tradici a i dnes se zde nachází dva veslařské kluby a o tento sport je velký zájem. Nový veslařský klub nabídne daleko širší možnosti, větší kapacitu a modernější technologie, než které nabízí současný klub a zároveň umožní výhodné ubytování pro reprezentující studenty. Součástí návrhu jsou i dva venkovní bazény, které jsou umístěny v dřevem opláštěném železobetonovém pontonu, který je umístěn v přehradě. Tyto bazény ztraktivní danou lokalitu a přilákají do Centra volnočasových aktivit ještě více návštěvníků. Technologie bazénů je popsána podrobněji v technické zprávě v odstavci 4.4. - Venkovní objekty.

VESLAŘSKÝ KLUB:

Objekt veslařského klubu se skládá ze 4 hmot, je třípodlažní a částečně umístěn pod terénem. Ze západní strany je 2.PP a 1.PP zakopáno pod terénem, ze strany východní se celý objekt otevírá směrem k Brněnské přehradě a využívá tak nabízejícího se výhledu na hladinu a okolí přehrady. Hmota 1. NP je osazena na terénu, tvoří tubus vždy se dvěma prosklenými stěnami. Střešní i stropní konstrukce vytvářejí jemnou křivku inspirovanou tvarem vesla, která postupně přechází do terénu a tak objekt volně přechází do okolní krajiny. 2.PP je částečně předsazeno před 1.PP, vzniká tedy terasa, do které se půdorysně propisuje tvar vesla. V levé části objektu při pohledu od přehrady jsou navrženy stupňovité terasy, které slouží jako rekreační a odpočinková plocha pro návštěvníky venkovních bazénů. V horní části se stupně zužují a mění se tak i jejich účel. Slouží jako tribuna pro veřejnost v době pořádání veslařských závodů, závodů dračích lodí nebo přehlídky ohňostrojů Ignis Brunensis které se na Brněnské přehradě každoročně pořádají. Tento prostor může sloužit i pro jednotlivé sportovce, kteří si zde při tréninku mohou sednout a navzájem se pozorovat, po tréninku zde mohou trávit oddychový čas nebo může být využit rodiči, kteří své děti na tréninky velmi často doprovází. Na terasovité stupně navazuje železobetonový, dřevem opláštěný ponton, ve kterém se nachází dva bazény. Jeden z bazénů s rozměry 12 x 13 m a hloubkou 4m slouží především jako skokanský, jsou zde navrženy 4 skokanské můstky. Toto řešení umožňuje bezpečné skákání do vody, které není na Brněnské přehradě nikde řešeno. Druhý bazén s rozměry 13 x 22,3 m a hloubkou 1,9 m slouží především jako plavecký, popřípadě může být využit k různým vodním aktivitám. Tyto nově navržené bazény nabízí koupání i v období, kdy je voda v přehradě znečištěna. Způsob přečištění a filtrace vody do bazénů je vysvětlen v odstavci 4.4. - Venkovní objekty.

UBYTOVÁNÍ PRO STUDENTY:

V blízkosti objektu veslařského klubu se nachází druhý objekt, ubytování pro studenty. Jedná se o 7 podlažní objekt, jehož dvě podzemní podlaží jsou umístěny pod terénem. Architektonické řešení tohoto objektu je zcela odlišné od architektonického řešení veslařského klubu. Jednoduchý tvar kvádrů zcela respektuje dominantní architektonické řešení sousedního objektu veslařského klubu. Před fasádou objektu jsou umístěny dřevěné lamely, které tuto fasádu sjednotí a ještě více podpoří jednoduchost hmotového ztvárnění. Vůči podélnému tvaru veslařského klubu stojí půdorysně bodový tvar, který ukončuje liniové pojetí celého návrhu.

Veslařský klub včetně svého provozu je ta část Centra volnočasových aktivit, které by měla zaujmout a přilákat širší veřejnost ke své návštěvě. Tento objekt nabízí veřejnosti sportovní a jiné aktivity. Z toho důvodu je také navrženo jeho atypické a netradiční tvarové řešení. Objekt ubytování pro studenty je určený jen pro užší část veřejnosti, není to ta část Centra volnočasových aktivit, která by měla přilákat návštěvníky a proto je také zvoleno jeho jednoduché tvarové řešení, které splyne s okolním prostředím.

4.3. DISPOZIČNÍ ŘEŠENÍ

VESLAŘSKÝ KLUB:

1.NP

Z provozního hlediska se v prostoru 1.NP nachází administrativní část veslařského klubu se všemi provozními k ní náležícími a na klub provozně nezávislá restaurace. Restaurace je navržena do levé části nadzemního objektu při pohledu od přehrady a z části do objektu podzemního. Do restaurace je vstup přímo z příjezdové komunikace, z prostoru parkovacích stání. Návštěvník vstupuje do odbytového

prostoru restaurace, kde se nachází cca 100 míst k sezení u čtyř nebo dvoumístných stolů, u baru nebo na lavici. V pravé části restaurace je navržen bar se zázemím. Jsou zde umístěny toalety pro pány, dámy a imobilní, úklidová komora, místnost ofisu se dvěma jídelními výtahy sloužící pro dopravu jídel z kuchyně umístěné v 1.PP, sklad sloužící baru a vstup pro personál s komunikačním jádrem vedoucím do 1.PP. V zadní části, v místě vlny, je navržený sklad nábytku, jedná se především o nábytek z venkovní terasy. Součástí tohoto provozního jádra je i nákladní výtah, kterým se v čase zásobování restaurace dopravuje zboží do skladů umístěných v 1.PP. Z obytného prostoru restaurace je vstup na terasu, kde se nachází 18 míst k sezení, jejich kapacita se může zvýšit. V restauraci je oddělen vstup pro personál a zásobování od vstupu pro veřejnost.

V levé části nadzemního objektu je navržený veslařský klub, především jeho administrativní část. Vstup je navržený ze strany západní, z prostoru obslužné příjezdové komunikace vedoucí kolem objektu. Za vstupními dveřmi se nachází hala s recepcí a komunikačním jádrem vedoucím do 1.PP a 2.PP. Napravo od vstupu se nachází dílna, využitelná pro různé volnočasové aktivity a kroužky, dle potřeby. Nalevo od vstupu je navržena administrativní část objektu, která je rozdělena dveřmi na dva provozy. Na část přístupnou veřejnosti, která zahrnuje klubovnu s čajovou kuchyňkou orientovanou k východní fasádě objektu a nabízející výhled na Brněnskou přehradu. Dále jsou zde navrženy dvě učebny pro volnočasové aktivity, konkrétně pro rybářský a potápěčský kroužek. Mezi těmito učebnami se nachází hygienické místnosti včetně WC pro osoby s tělesným postižením a úklidová místnost. V druhé, veřejnosti nepřístupné části, je navržena kancelář pro předsedu klubu, místopředsedu klubu a společná kancelář pro předsedu trenérské rady, pro hospodáře klubu, účetní a pracovníka věnujícího se mezinárodním vztahům. Všechny kanceláře včetně zasedací místnosti jsou orientovány na východní stranu fasády. Na západní stranu fasády, která je už částečně zapuštěna pod terémem, jsou situovány hygienické místnosti pro zaměstnance, archiv, čajová kuchyňka a šachta pro vedení VZT.

1.PP

1. PP je rozděleno na tři části. Při pohledu od přehrady je v pravé části navržena sportovní část veslařského klubu, uprostřed zázemí pro venkovní bazény a v levé části provozy zahrnující kuchyni, sklady a šatny pro zaměstnance restaurace.

Do prostoru sportovní části veslařského klubu se dostáváme pomocí komunikačního jádra z 1.NP. Po pravé straně je navržena kolárna (kočárkárna) a pokladna pro venkovní bazény. Po levé straně se nachází vstup do sportovní části veslařského klubu. U vstupu je navržena místnost pro správce klubu a špinavá šatna sloužící pro přezouvání. Při východní fasádě je orientovaná kancelář pro 4 trenéry včetně vlastního zázemí, trenažerovna se spinningem a posilovna. V zadní části objektu, v prostoru klesající stropní konstrukce se nachází místnost se dvěma veslařskými bazény. Jeden z bazénů je určený pro párovou čtyřveslici a druhý pro osmiveslici. Technologie k těmto bazénům je umístěna v místnosti v 2.PP. Při obvodové stěně přiléhající k terénu jsou navrženy dělené šatny, každé s kapacitou 48 míst. Z místnosti šaten je na jedné straně vstup do sprch, na druhé straně do hygienických místností. Celá sportovní část veslařského klubu je navržena s ohledem na užívání osobami s tělesným postižením, proto se zde nachází dvě WC pro imobilní a velikostně přizpůsobená sprcha, která je součástí hromadných sprch. Poslední místností této části objektu je učebna pro veslařský klub, která může sloužit pro výuku techniky veslování s možností promítání atd.

Jak už bylo výše zmíněno, v prostoru vstupní haly se nachází pokladny pro venkovní bazény a vstupní dveře na venkovní terasy. Z teras jsou přístupny šatny včetně převlékacích kabin sloužící k bazénům. V zadní části objektu, při západní fasádě, jsou umístěny hygienické místnosti, úklidová místnost a dělené sprchy sloužící veřejnosti. Celý tento prostor je možné v nočních hodinách, či v zimním období od terasy uzavřít stahovatelnou mříží. Vedle pokladny je navržena místnost pro plavčíka, která má s personálem pokladny společné zázemí. V této části objektu, která je z funkčního hlediska určena jako zázemí pro veřejnost navštěvující bazény je dále navrženo občerstvení využívající posezení na venkovní terase a se skladovými prostory včetně skladu pro venkovní nábytek a skladu nápojů situovanými při obvodové stěně přiléhající k terénu.

V levé části 1.PP je navrženo provozní zázemí pro restauraci. Tento prostor je přístupný pouze pro personál a to pomocí schodiště vedoucího z prostoru restaurace z 1.NP nebo z prostoru občerstvení v 1.PP. Nachází se zde kuchyně, ze které jsou přístupny jednotlivé skaldy. Provoz kuchyně je navržen s ohledem na postup přípravy pokrmů. Celý proces začíná i končí v místě dvou jídelních výtahů. Jeden slouží pro dopravu hotových jídel do prostoru restaurace v 1.NP, druhý je využíván pro přepravu špinavého nádobí. Na tuto část navazuje prostor pro umývání stolního nádobí, kuchyňského nádobí a

jednotlivé sklady přístupné přímo z prostoru kuchyně. Je zde navržena místnost pro mrazící a chladící boxy, sklad brambor a zeleniny s návazností na místnost hrubé přípravy zeleniny a sklad potravin. Všechny tyto sklady jsou průchozí, zásobovány jen z jedné strany, čímž je dosaženo čistého provozu. Kuchyně je orientována při východní fasádě zasklené mléčným sklem, je tedy přirozeně osvětlena. V blízkosti komunikačního jádra se nachází šatny s hygienickým zázemím pro personál, denní místnost a kancelář pro příjem zboží. Zboží je do prostoru 1.PP dopravováno pomocí nákladního výtahu z prostoru 1.NP. V návaznosti na kuchyni je navržený chlazený sklad odpadu, sklad obalů a místnost pro umístění odpadových nádob. Tyto nádoby jsou v době odvozu komunálního odpadu pomocí hydraulické plošiny vyzdvíženy do venkovního prostoru v úrovni 1.NP.

2.PP

2.PP je přístupné přímo z terénu, nebo pomocí komunikačního jádra z prostoru 1.NP a 1.PP. 2.PP je rozděleno do dvou částí, při pohledu od přehrady je pravá část z větší části vymezená loděnicí určené pro skladování veslic všech velikostí včetně osmiveslice. Sklad je navržen pro skladování cca 100 lodí. Ze skladu je přístup přímo na terén na rozptylovou plochu. Vedle skladu lodí je navržena místnost pro uložení vleček sloužících pro přepravu veslic v období závodů atd. Dále se zde nachází úschovna motorových člunů, které jsou trenéry využívány při tréninku. Ačkoliv je provoz motorových člunů s výjimkou policie na Brněnské přehradě zakázána tak veslařské kluby mají udělenou také výjimku. Aby mohl být motorový člun k tréninku využíván, musí mít přidělené evidenční číslo od Státní plavební správy, musí projít každý rok technickou prohlídkou a má stanovené místo provozu Brněnskou přehradu. Pokud by byly například při závodech potřeba další čluny, musí se žádat o povolení Odbor lesního a vodního hospodářství Magistrátu města Brna. Vedle úschovny motorových člunů se nachází opravná loď s návazností na sklad materiálu, nářadí a vybavení sloužící pro manipulaci s veslicemi. Z haly, do které vede komunikační jádro, jsou přístupné hygienické místnosti a sklad šlapadel.

Levá část objektu je vyhrazena pro technické místnosti. Nachází se zde technologická místnost, vzduchotechnický kanál vedoucí do strojovny vzduchotechniky a rozvodna NN. Do této části objektu vede únikové schodiště z prostoru kuchyně v 1.PP. Z prostoru technologické části objektu je navržen tunel vedoucí přímo na terén.

UBYTOVÁNÍ PRO STUDENTY:

1.NP

Výšková úroveň 1.NP objektu ubytování pro studenty je o 3,7 m výše než 1.NP sousedního objektu veslařského klubu. Je to především z důvodu zvyšujícího se terénu severním směrem. Vstup do objektu je navržen z obslužné komunikace vedoucí rovnoběžně s ulicí Rakovecká podél Centra volnočasových aktivit. Za vstupními dveřmi se nachází recepce s návazností na kolárnu a zázemí pro personál recepce. V 1.NP jsou dále navrženy dvě ubytovací jednotky orientované na východní fasádě s výhledem na Brněnskou přehradu. Každá ubytovací jednotka v celém objektu je navržena vždy pro dva studenty. V ubytovací jednotce se nachází zádveří, ze kterého je přístupna koupelna a samostatné WC, ze zádveří se vstupuje do ložnice. Ložnice jsou orientovány na východní stranu, z části na stranu severní a jižní. Komunikační jádra jsou navržena při západní fasádě, s orientací směrem k hlavní ulici Rakovecká. Tímto dispozičním řešením dochází k odklonu místností sloužících pro ubytování od rušné komunikace.

2.NP-5.NP

2.-5. NP se vzhledem k dispozičnímu řešení opakují. Na každém podlaží jsou navrženy 3 ubytovací jednotky s kapacitou 6 studentů. Každá jednotka je orientována na východní fasádu s výhledem na Brněnskou přehradu. V ubytovací jednotce je navrženo zádveří, ze kterého je přístupna koupelna a samostatné WC, ze zádveří se pak vstupuje do ložnice. Na západní stranu fasády je umístěno komunikační jádro a čajová kuchyňka. Na každé podlaží je střídavě navržena úklidová místnost nebo příruční sklad sloužící pro potřeby studentů.

1.PP

1.PP je přístupné pomocí komunikačního jádra z prostoru 1.NP. Nachází se zde společenská místnost s vlastní čajovou kuchyňkou a hygienickým zázemím. Tato místnost může sloužit jako studovna pro ubytované studenty nebo jako odpočinková místnost, kde se mohou studenti setkávat. Společenská místnost je orientovaná směrem k Brněnské přehradě. Západní část fasády je v úrovni 1.PP již pod terénem, do tohoto prostoru je navržena prádelna, komunikační jádro a úklidová místnost.

2.PP

Je navrženo z velké části pod úrovní přilehlého terénu.

2.PP je využito zejména k technologickým účelům. Nachází se zde technologická místnost, rozvodna, skald čistého a špinavého prádla. Dále je zde navržena dílna, která může sloužit pro menší opravy interiérového vybavení a sklad vybavení, jedná se především o nábytek.

4.4. VENKOVNÍ OBJEKTY

VENKOVNÍ BAZÉNY

Součástí Centra volnočasových aktivit jsou i dva venkovní bazény, které jsou zde navrženy za účelem ještě většího atraktivního a využití dané lokality. Tyto bazény disponují speciální technologií, která zaručuje koupání i v období, kdy je Brněnská přehrada znečištěna. Venkovní bazény jsou navrženy do železobetonového, dřevem obloženého pontonu, který je založený na pilotách vetknutých do únosného dna přehrady. Tyto pontony volně navazují na terasovité stupně a rozptylovou plochu před loděnicí. Výškové osazení pontonu je navrženo s ohledem na maximální úroveň hladiny Brněnské přehrady, která je stanovena na 229,00 m n. m., nemůže tedy dojít při jejím maximálním dosažení k jejich zaplavení. Do pontonu jsou navrženy dva bazény, jeden skokanský s rozměry 12x13 m a hloubkou 4m a druhý plavecký s rozměry 13x22,3 m a hloubkou 1,9 m. Tyto bazény jsou tedy umístěny v přehradě, mají pevné dno tvořeno železobetonovou deskou založeno na pilotách vetknutých do dna přehrady.

Stěny bazénu jsou tvořeny filtry, kterými volně protéká voda z přehrady do prostoru bazénu. Jedná se speciální technologii, která byla vyvinuta studenty v New Yorku, byla konzultována s několika technologi a inženýry a v současné době dochází k jejich technologickému testování, zkouší se materiály a dále se rozvíjí možnosti návrhu. První realizace bazénů je plánovaná již na léto 2012.

Princip technologie čištění spočívá ve speciálním vrstveném filtračním systému. Filtry jsou tvořeny třemi vrstvami, kdy každá plní jednotlivou funkci. První vrstva směrem od venkovního prostředí zabraňuje průniku objektů větších jak 150 μ m. Jedná se především o volně žijící živočichy, mastnoty a oleje, sedimenty a nerozpuštěné látky. Druhá vrstva odstraní nečistoty až do velikosti 1 μ m, jsou to další nerozpuštěné látky, bakterie, řasy a organická hmota. Poslední třetí vrstva má funkci dezinfekční a zničí tak mikroorganismy jako bakterie a viry.

Podrobné materiálové řešení filtračního systému mně bohužel není k dispozici, ačkoliv jsem kontaktovala autory tohoto návrhu, až do realizace se jedná o výrobní tajemství, které mi z toho důvodu nebylo sděleno. Obrázková příloha s rozkreslením jednotlivých vrstev a s fotografiemi z průběhu technologického testování je součástí PŘÍLOHY Č. 1.

TERASOVITÉ STUPNĚ VČETNĚ TRIBUNY

V jižní části pozemku je součástí navrhovaného Centra volnočasových aktivit terasovité stupně včetně tribuny. 6 stupňů má šířku 2m a jsou vysoké 0,5m. Slouží především jako odpočinková a rekreační plocha sloužící bazénům. Tyto stupně jsou z části zatravněny a nabízí tak možnost posezení. Z konstrukčního hlediska jsou navrženy jako železobetonové prefabrikáty, které budou osazovány na terén a postupně zasypávány a zatravněny. Zbývající 4 stupně v horní části budou využity jako tribuna, jsou široké 0,9 m a vysoké 0,5m. Budou zhotoveny z betonových prefabrikátů kladených na předem upravený terén. Na horní hranu těchto prefabrikátů bude ukotveno dřevěné sedadlo.

4.5. UŽÍVÁNÍ OBJEKTU OSOBAMI S OMEZENOU SCHOPNOSTÍ POHYBU A ORIENTACE

Stavba bude splňovat požadavky Vyhlášky 398/2009 Sb. Ministerstva pro místní rozvoj, stanovující obecné technické požadavky zabezpečující bezbariérové užívání staveb a budou označeny Mezinárodním symbolem přístupnosti.

Budova má zajištěný bezbariérový přístup osob. Před objektem jsou navržena 3 parkovací stání pro imobilní v blízkosti hlavních vstupů do budovy. Objekt je vybaven výtahy splňujícími požadavky vyhlášky 398/2009 Sb. Výtah v objektu veslařského klubu je navržen s velikostí kabiny 1 200 x 2 100 mm a s průchozí šířkou výtahových dveří 900 mm. Výtah v objektu studentského ubytování má velikost kabiny 1 100 x 1 800 mm a průchozí šířku výtahových dveří 900 mm.

Veslařský klub je přizpůsoben možnosti užívání osob s tělesným postižením, jsou zde navrženy sprchy i toalety pro imobilní, všechny místnosti jsou bezbariérově přístupné. Zázemí pro venkovní koupaliště

disponuje převlékací kabinou pro imobilní, toaletou a sprchou pro imobilní. Přístup vozíčkáře k bazénům je umožněn pomocí venkovní plošiny, která se nachází v levé části rekreačních stupňovitých teras.

5. KAPACITY, UŽITKOVÉ PLOCHY, OBESTAVĚNÉ PROSTORY, ZASTAVĚNÉ PLOCHY, ORIENTACE, OSVĚTLENÍ A OSLUNĚNÍ

5.1. KAPACITY, PLOCHY, OBESTAVĚNÉ PROSTORY, ZASTAVĚNÉ PLOCHY

Funkční plocha	Velikost / kapacita	Jednotka
Celková plocha pozemku	13 796,2	m ²
Zastavěná plocha - Veslařský klub	3 279,7	m ²
Zastavěná plocha – Ubytování pro studenty	136,8	m ²
Obestavěný prostor - Veslařský klub	28 281,6	m ³
Obestavěný prostor - Ubytování pro studenty	3 009,6	m ³
Celková užitná plocha - Veslařský klub	6059,5	m ²
Celková užitná plocha - Ubytování pro studenty	862,4	m ²
Plocha dílčích částí Veslařského klubu		
1.NP		
Objekt restaurace	381,3 / 93	m ² / osoby
Administrativní část veslařského klubu	772,8	m ²
1.PP		
Sportovní část veslařského klubu	1 180,7	m ²
Zázemí pro venkovní bazény	410,6	m ²
Zázemí restaurace včetně kuchyně a skladových prostor	361,8	m ²
2.PP		
Skladová část	2 265,6	m ²
Technologická část	765,0	m ²
Počet parkovacích stání	47	p.s
Počet parkovacích stání pro imobilní	3	p.s
Počet stání pro manipulační techniku	5	p.s

5.2. ORIENTACE KE SVĚTOVÝM STRANÁM, OSVĚTLENÍ A OSLUNĚNÍ

Pozemek, na který se objekt navrhuje, je orientovaný svojí podélnou stranou na východní a západní stranu. Nově navrhované Centrum volnočasových aktivit využívá této orientace a větší část prosklených ploch je orientovaná na stranu východní využívající výhled na Brněnskou přehradu. Proti případnému nadměrnému oslunění východní prosklené fasády jsou na objektu navrženy venkovní žaluzie. Na stranu severní a jižní nejsou u objektu veslařského klubu orientována žádná okna, na stranu západní je orientovaná malá část prosklené fasády 1.NP, která bude také stíněna venkovními žaluziemi, i když s ohledem na umístění objektu v terénu a poměrně svažitému kopci za navrhovaným objektem nebudou tyto západní fasády příliš osluněny.

Místnosti, u kterých má být zajištěno denní osvětlení a proslunění jsou dispozičně umístěny u východní fasády. Jedná se především o administrativní část objektu, restauraci, pracoviště zaměstnanců a některé místnosti veslařského klubu. Místnosti šaten, umývárny a toalet, které nevyžadují denní osvětlení, jsou dispozičně umístěny v zadní části objektu v úrovni pod terénem.

U objektu ubytování pro studenty jsou obytné místnosti orientovány na sever, východ a jih. Komunikační jádro a neobytné místnosti jsou orientovány na stranu západní.

6. STAVEBNĚ KONSTRUKČNÍ ŘEŠENÍ OBJEKTU

Z konstrukčního hlediska jsou stavby Centra volnočasových aktivit (veslařského klubu a ubytování pro studenty) navrhovány jako železobetonové monolitické skelety se čtvercovými nosnými sloupy, zastropeny předpínanými stropními deskami, které jsou v krajních polích 1.NP vykonzolidovány. Krajin

pole podzemních částí jsou na západní straně vynášeny obvodovými stěnami, na východní straně jsou vykonzolovány. V podzemních podlažích veslařského klubu jsou sloupy kombinované se stěnovým systémem, kde obvodové stěny jsou řešeny jako monolitické železobetonové. V případě budovy pro ubytování je skelet kombinován s výplňovým obvodovým zdívkem. V podzemních podlažích jsou stěny přilehlé k zemině řešeny rovněž monoliticky tak, aby odolávaly vlivům zemním tlakům.

Rozteče nosných sloupů jsou:

- v objektu veslařského klubu 1.NP se jedná o rastr 9x9m, s krajním polem 4,5x4,5m. V 1.PP a 2.PP se jedná o kombinaci rozponů 4,5x4,5m, 6x6m, 9x9m. Součástí 1.PP jsou i veslařské bazény, které jsou v rámci 2.PP vynášeny monolitickými stěnami. Obvodové stěny 1.PP a 2.PP, které jsou pod úrovní terénu, jsou navrženy jako monolitické železobetonové tl. 400mm. V části půdorysu 2.PP (technické zázemí) jsou monolitické stěny i na východní straně, v části pod venkovní tribunou.

- v objektu pro ubytování jsou sloupy rozmístěny v rastru 5,3x5,7m a 5,7x6,1m.

Oba objekty jsou založeny na kombinaci plošného a hlubinného zakládání (plošné desky podpírané roštem ze základových pasů, které jsou vynášeny širokoprofilovými pilotami do hloubky únosného podloží.

Budova veslařského klubu je třípodlažní se dvěma podzemními a jedním nadzemním podlažím. Budova ubytování pro studenty je řešena jako sedmipodlažní se dvěma podzemními a pěti nadzemními podlažními.

Vnitřní schodiště objektu Veslařského klubu jsou navrhována jako ocelová a železobetonová. Schodiště objektu pro ubytování je navrženo jako monolitické železobetonové. Výtahové šachty jsou na objektech navrženy ocelové nebo železobetonové.

7. STAVEBNĚ TECHNICKÉ ŘEŠENÍ OBJEKTU

7.1. GEOLOGICKÉ A HYDROGEOLOGICKÉ POMĚRY

Navrhovaný objekt se nachází v oblasti Brněnské přehrady, kde lze očekávat různé sedimenty, spraše a hlíny. V hlubších vrstvách se mohou vyskytovat skalní horniny. Přesné složení půdních vrstev by se prokázalo provedením IG průzkumu.

Hladinu podzemní vody lze očekávat v poměrně mělké hloubce pod úrovní terénu. Z tohoto důvodu je při návrhu uvažováno s hydroizolačními opatřeními proti tlakové vodě. Skutečné hodnoty hladiny podzemní vody a případné určení její agresivity by vycházelo rovněž z inženýrsko-geologického průzkumu.

Na základě výše zmíněných informací a konzultace se statikem je ve studii uvažováno založení objektů jako kombinace plošného a hlubinného zakládání. Nosné stěny objektu Veslařského klubu budou založeny na systému základových pasů, které tvoří „rošt“. Pasy budou vynášeny širokoprofilovými pilotami, které budou založeny do hloubky, ve které bude nalezeno (dle sond IG průzkumu) únosné podloží.

7.2. PŘÍPRAVNÉ PRÁCE

Před zahájením prací (sejmutí ornice, HTÚ, pažení, výkopy,....) v prostoru stavební jámy je nutné provést veškeré přípravné práce. Tyto přípravné práce by se řešili samostatně v dílčích stupních navazující PD.

Informativně se jedná především o tyto práce:

- Zařízení staveniště.
- Vykácení stromů a odstranění zeleně
- Skrývka ornice před zahájením výstavby v tl. cca 300 mm
- Demolice všech objektů a zpevněných ploch v prostoru staveniště.

VÝKOPY, ZEMNÍ PRÁCE

Před zahájením výkopových prací bude v prostoru staveniště sejmuta ornice o mocnosti cca 300 mm. Následně pak bude provedeno budoucí zajištění stavební jámy formou vrtané pilotové stěny a záporového pažení. Po vybudování těchto opatření bude postupně odtěžována zemina. Výkopové práce (stavební jáma a rýhy pro základové pasy) budou prováděny strojně hloubkovými rypadly a pilotovací soupravou pro vrtané piloty. Dočišťování výkopů, prokopy apod. budou prováděny ručně. Odtěžená

zemina bude průběžně odvážena na mezideponii odkud bude pak část zeminy použita na zpětné zásypy a terénní úpravy po dokončení objektu. Část vytěžené zeminy bude uložena na skládku.

Vzhledem k hloubce objektu může výkop zasahovat pod ustálenou hladinou podzemní vody. Během výstavby by bylo nutné provádět průběžné odčerpávání podzemní vody z těchto výkopů.

ZÁSYPY

Veškeré zásypy budou provedeny z hutnitelných nenamrzavých materiálů. Pro zásypy je nutné s ohledem na úroveň hladiny podzemní vody volit materiály vhodné do tohoto prostředí, aby nedocházelo vlivem spodní vody k jejich degradaci.

Na zásyp bočních, méně zatížených výkopů se předpokládá využití vykopané zeminy. O jejím možném použití by se rozhodlo na základě IG průzkumu. Ukládání a hutnění násypů/zásypů bude prováděno po vrstvách pokud možno na celou šířku výkopu.

7.3. ZÁKLADY

ZÁKLADOVÉ POMĚRY

Podloží navrhovaného, relativně hmotného objektu není dle odhadovaných geologických poměrů dostatečně únosné pro návrh plošných základů a je proto navrženo v kombinaci s hlubinným založením.

Hladina podzemní vody je pouze odhadovaná a v návrhu hydroizolačních opatření bude uvažováno s účinky tlakové vody.

ZALOŽENÍ OBJEKTU

VESLAŘSKÝ KLUB

Objekt bude založen na širokoprofilových vrtaných pilotách vetknutých do únosných vrstev, které by se prokázaly IGP. Přes piloty bude provedena monolitická základová deska v kombinaci se základovými pasy. Pasy jsou navrženy v rastru sloupů a vytvoří rošt uložený na pilotách. Obvodové konstrukce na západní straně zatížené zemním tlakem jsou navrženy jako železobetonové monolitické. Obvodové stěny budou prováděny do jednostranného bednění. Stěny budou prováděny k předem provedené ŽB pilotové stěně sloužící jako pažení stavební jámy.

Základové pasy jsou navrženy do nezámrazné hloubky, tloušťka základové desky je 400 mm a průměr pilot je odhadnut na 600 mm. Obvodové stěny podzemních podlaží jsou navrženy tl. 400 mm

UBYTOVÁNÍ PRO STUDENTY

Založení bude provedeno na širokoprofilových vrtaných pilotách, které budou působit jako plovoucí piloty zasahující do únosných vrstev, které by se prokázaly IGP. Na pilotách bude provedena základová deska tl. 400 mm. Průměr pilot je odhadnut na 600 mm.

Obvodové suterénní stěny v 2.PP-1.PP zatížené zemním tlakem jsou navrženy jako monolitické ŽB. Tloušťka stěn je uvažována 300 mm a provádění stěn bude stejné jako u objektu veslařského klubu.

7.4. SVISLÉ KONSTRUKCE

7.4.1. SVISLÉ NOSNÉ KONSTRUKCE

VESLAŘSKÝ KLUB

2.PP: Svislé nosné konstrukce jsou navrženy jako železobetonové sloupy profilu 300x300 mm a ŽB nosné obvodové stěny tl. 400 mm - stěny odolávající zatížení zeminy. V části půdorysu, kde obvodové konstrukce odolávají vlivu tlaku zeminy (západní fasáda) jsou navrženy příčné tzužující monolitické stěny tl. 300mm. Tyto stěny zároveň vynášejí krajní dvě pole sloupů vyššího patra (1.PP). V části půdorysu nad, kterou se v 1.PP vyskytují veslařské bazény jsou navrženy vnitřní ŽB monolitické stěny tl. 300 mm. Z důvodu umožnění úniku osob z 2.PP na volné prostranství je navržen „tunel“, který je ohraničen opěrnými stěnami a částečně zastropen. Opěrné stěny jsou navrženy jako monolitické železobetonové v kvalitě pohledového betonu.

1.PP: Svislé nosné konstrukce jsou navrženy jako železobetonové sloupy profilu 300x300 mm a ŽB nosné stěny tl. 400 mm (obvodové stěny odolávající zatížení zeminy). V části půdorysu, kde obvodové konstrukce odolávají vlivu tlaku zeminy (západní fasáda) jsou navrženy příčné tzužující monolitické stěny tl. 300mm. Tyto stěny zároveň vynášejí krajní dvě pole sloupů vyššího patra (1.NP).

1.NP: Svislé nosné konstrukce jsou navrženy jako železobetonové sloupy profilu 300x300 mm a ŽB nosné stěny tl. 400 mm (obvodové stěny odolávající zatížení zeminy – v pravé části půdorysu).

UBYTOVÁNÍ PRO STUDENTY

2.PP-1.PP: Svislé nosné konstrukce jsou navrženy jako železobetonové sloupy profilu 300x300 mm a ŽB nosné stěny tl. 300 mm (obvodové stěny odolávající zatížení zeminy) na západní straně. V místě kde není objekt ve styku se zeminou (částečně jižní, severní a celá východní strana) je použito obvodové výplňové zdivo z keramických tvarovek tl. 250mm.

1.NP-5.NP: Svislé nosné konstrukce jsou navrženy jako železobetonové sloupy profilu 300x300 mm Mezi obvodovými sloupy je použito výplňové zdivo z keramických tvarovek tl. 250mm. Výtahová šachta a prostor kolem schodiště jsou navrženy z železobetonových stěn tl. 250 mm.

7.4.2. PŘÍČKY

7.4.2.1. ZDĚNÉ PŘÍČKY

VESLAŘSKÝ KLUB

Zděné příčky jsou navrženy z keramických příčkových tl. 150 mm nebo tvarovek tl. 250mm např. v místnostech strojoven z důvodu akustického útlumu a požární bezpečnosti. Zděné příčky jsou navrženy pouze v 2.PP.

UBYTOVÁNÍ PRO STUDENTY

Mezibytové příčky jsou navrženy z keramických příčkových tloušťek, které zabezpečí splnění požadovaných normových hodnot pro útlum hluku. Příčky ohraničující technické zázemí objektu (strojovny, technologické místnosti apod.) jsou navrženy jako keramické tl. 150 mm respektive tloušťek splňujících požadavky na útlum hluku.

7.4.2.2. SÁDROKARTONOVÉ PŘÍČKY

Sádrokartonové příčky jsou navrženy z převážné části v objektu veslařského klubu a u vnitřních dělících konstrukcích v pokojích objektu pro ubytování. Jedná se o systémové příčky na kovové konstrukci převážně dvojité opláštěné deskami tl. 12,5 mm. Převažující tloušťky příček jsou 150 mm, další rozměry by se odvíjeli od požadavků požární bezpečnosti případně požadavků akustických. Typ desek bude odpovídat druhu provozu. Použity budou desky obyčejné, odolné proti vlhkosti a s požární odolností. Součástí systémových příček jsou rovněž výplňové izolace z minerální vlny v tloušťkách předepsaných výrobcem pro daný typ příčky.

7.4.2.3. SKLENĚNÉ PŘÍČKY

V administrativní a sportovní části objektu veslařského klubu jsou použity celoprosklené interiérové, příčky bezrámově zasklené. Příčky budou zaskleny jednoduchým kaleným nebo bezpečnostním sklem. V objektu pro ubytování je navržena teleskopicky posuvná skleněná příčka oddělující prostor společné kuchyňky od chodby.

7.5. VODOROVNÉ KONSTRUKCE

7.5.1. STROPNÍ KONSTRUKCE

Stropy jsou v objektech navrženy jako předpínané železobetonové desky různých tloušťek (300,400, 450 mm). Desky jsou vynášeny sloupy, obvodovými stěnami a podpůrnými monolitickými stěnami v 2.PP objektu veslařského klubu. V objektu pro ubytování bude jednotná tloušťka desek 250 mm. V 1.NP objektu veslařského klubu je v místě obvodového pláště napojen na stropní desku atikový nosník, který je se stropní deskou spojen prvkem pro přerušení tepelného mostu např. Schöck Isokorb. V 1.PP je stropní deska v místě obvodového pláště (výplně otvoru) přerušena rovněž prvkem pro přerušení tepelného mostu. Stropní deska nad 2.PP (skladovými prostory) je v místě obvodového pláště 1.PP přerušena a je zde osazen opět prvek pro přerušení tepelného mostu (smykové trny). Tyto prvky jsou popsány na výkresech č. 13, 14, 15.

7.5.2. SCHODIŠTĚ A VÝTAHY

VESLAŘSKÝ KLUB

V objektu veslařského klubu se nachází celkem tři vnitřní schodiště. Hlavní schodiště propojující všechny tři patra, tedy 2.PP – 1.NP. Jedná se dvouramenné pravotočivé schodiště, které je tvořeno ocelovými lomenými schodnicemi a podestami, které jsou kotveny do železobetonových stěn a stropních konstrukcí. Stupně jsou tvořeny skleněnými deskami z lepeného skla. Zábradlí schodiště je navrženo jako skleněné z tabulí bezpečnostního skla bez madla.

Druhé vnitřní schodiště vedoucí z 1.NP do 1.PP slouží jako spojovací a zároveň únikové pro personál restaurace. Jedná se o přímé železobetonové deskové schodiště s nadbetonovanými stupni. Schodiště bude opatřeno oboustranným madlem kotveným do stěn. Od prostoru restaurace v 1.NP je odděleno dveřním otvorem. Třetí schodiště je dvouramenné pravotočivé vedoucí z 1.PP do 2.PP sloužící jako únikové v případě požáru. Jedná se o monolitické železobetonové lomené desky s nadbetonovanými stupni. Desky jsou vetknuty do obvodové stěny a stropní desky v úrovni 1.PP a základové desky v 2.PP. Schodiště je uzavřeno dveřmi.

V zrcadle hlavního schodiště je navržena ocelová výtahová šachta pro umístění elektrického osobního výtahu s vnitřními rozměry kabiny 1200x2100 mm se vstupními teleskopickými dveřmi. Nosnost výtahu je 1125kg a max. počet cestujících 15 osob. Strojovna výtahu je umístěna v šachtě. Pro zásobování restaurační kuchyně je v objektu umístěn nákladní výtah mezi 1.NP a 1.PP. Průchozí kabina je umístěna v železobetonové šachtě tl. 250mm. Nosnost nákladního výtahu je min. 750 kg. V návaznosti na provoz kuchyně a skladování odpadků v 1.PP je navržena zdvihací plošina hydraulická, kterou jsou na povrch dopravovány odpadkové nádoby v době odvozu komunálního odpadu. Tato plošina vyjíždí na pojižděnou plochu střechy.

UBYTOVÁNÍ PRO STUDENTY

Uvnitř objektu pro ubytování je navrženo komunikační jádro se schodišťovým prostorem a výtahovou šachtou. Oba prostory jsou od sebe odděleny. Schodišťový prostor je tvořen dvouramenným pravotočivým schodištěm propojujícím 2.PP-5.NP. Z konstrukčního hlediska je schodiště navrženo jako monolitické lomené desky s nadbetonovanými stupni vetknuté do obvodových ŽB stěn.

Výtahová šachta má nosnou konstrukci tvořenou ŽB stěnami tl. 250 mm. Výtah je navržen osobní, elektrický se strojovnou ve výtahové šachtě. Vnitřní rozměry kabiny jsou 1 100 x 1 800 mm se vstupními teleskopickými dveřmi s průchozí šířkou 900 mm. Nosnost výtahu 630 kg (max. 8 osob).

Obecně: Vybavení kabin osobních výtahů bude v souladu s vyhláškou 398/2009 Sb. Ministerstva pro místní rozvoj., stanovující obecné technické požadavky zabezpečující bezbariérové užívání staveb a budou označeny Mezinárodním symbolem přístupnosti.

7.5.3. PŘEKLADY

V objektu veslařského klubu budou použity pouze vnitřní překlady nad otvory ve zděných příčkách tl. 150 a 250 mm. V objektu pro ubytování budou použity překlady v příčkách a obvodových stěnách nad okenními otvory a vstupními dveřmi. Použity budou keramické překlady, které budou odpovídat danému typu a tloušťce stěny, šířce otvoru, zatížení působícímu na překlad a možnosti požadované délky uložení pro daný typ překladu. Překlady budou použity typové, dle druhu zdiva. U typových překladů je nutno splnit požadavky předepsané výrobcem.

7.5.4. PODLAHY

VESLAŘSKÝ KLUB

Konstrukce podlah bude o celkové tloušťce 150 mm. V rámci skladby podlah 1.NP a 1.PP je navržena kročejová izolace tl. 30 mm. Ve skladbách 2.PP bude použita tepelná izolace EPS tl. 80 mm. Jednotlivé skladby se pak budou lišit dle účelu místnosti. Převažující nášlapnou vrstvou podlah 1.NP a 1.PP bude speciální cementová stěrka Pandomo v různých barevných odstínech. V kancelářských prostorech bude na podlahách použito marmoleum. V hygienických místnostech bude položena keramická dlažba. Na schodištích s nadbetonovanými stupni bude položena rovněž keramická dlažba do tmelu s příslušnou protismykovou úpravou. V technických místnostech (rozvodny, strojovny apod.) bude bezprašný, protiskluzný, antistatický nátěr. Betonové podlahy v technických místnostech budou opatřeny protiskluzným bezprašným nátěrem se zvýšenou odolností proti otěru. U vstupů z exteriéru bude osazena čistící zóna s gumovou rohoží a do zádveří vstupní haly kobercová rohož.

UBYTOVÁNÍ PRO STUDENTY

Konstrukce podlah 1.PP-5.NP bude o celkové tloušťce 100 mm. V rámci skladby podlah je navržena kročejová izolace tl. 30 mm. Skladba 2.PP bude o celkové tloušťce 150mm, je v ní použita tepelná izolace EPS tl. 80 mm. Jednotlivé skladby se pak budou lišit dle účelu místnosti. V ubytovacích jednotkách budou navrženy na podlahách koberce, ve vstupní hale a na chodbách bude položeno linoleum. V hygienických místnostech bude položena keramická dlažba. Na schodištích s nadbetonovanými stupni bude položena rovněž keramická dlažba. V technických místnostech (rozvodny, strojovny VZT apod.) bude bezprašný, protiskluzný, antistatický nátěr. Betonové podlahy v technických místnostech budou opatřeny protiskluzným bezprašným nátěrem se zvýšenou odolností proti otěru.

U vstupu z exteriéru bude osazena čistící zóna s gumovou rohoží a do zádveří vstupní haly kobercová rohož.

Obecně: U podlah místností s mokřým provozem je navržena pod keramickými dlaždicemi hydroizolační stěrka (např. Schomburg Aquafin 2k) vč. spárovací a lepicí hmoty. Přechody mezi jednotlivými povrchy podlah, ukončení podlah a dilatace budou opatřeny podlahovými lištami. Je nutné dodržet koeficient smykového tření u jednotlivých provozů a podlahovin. Mimo jiné musí nášlapné vrstvy splňovat požadavky uvedené ve vyhlášce č. 398/2009 o OTP zabezpečujících bezbariérové užívání staveb.

7.6. STŘEŠNÍ PLÁŠŤ

VESLAŘSKÝ KLUB

Střechy jsou jako jednoplášťové s hydroizolací z asfaltových pásů. Hlavní střecha nad 1.NP je řešena s obráceným pořadím vrstev. Spádovou vrstvu tvoří betonová mazanina s lehčeného betonu ve spádu 2%. Hydroizolační souvrství je navrženo z asfaltových pásů. Hydroizolace je napojena střešní vpusti, které jsou odvodněny dovnitř objektu. Vpusti budou opatřeny ochrannými koši. Tepelná izolace je navržena z extrudovaného polystyrenu tl. 160 mm. Finální vrstvou je pak betonový panel DUCTAL tl. 60 mm ukládaný na výškově stavitelné podložky se samovyrovnávací hlavou. Stejným způsobem je pak řešena i pochozí střecha (terasa) nad 1.PP. Pochozí střecha (terasa) nad 2.PP je skladbou nezateplenou, jelikož se ve 2.PP nachází nevytápěný prostor skladu lodí. Na stropní konstrukci je spádová betonová mazanina ve spádu 2% a dále je pak aplikována hydroizolace s asfaltových pásů. Na výškově stavitelných podložkách jsou pak ukládány betonové panely DUCTAL tl. 60mm. Pochozí střechy nad 1.PP a 2.PP tvořící terasy budou opatřeny na krajích zábradlím. Zábradlí bude tvořeno ocelovými nerezovými sloupky s nerezovou lankovou síťovou výplní. Střechy objektů, které jsou díky „zvlnění“ projevujícím se ve stropní konstrukci, přístupny z objektu budou v místě vlny opatřeny zábradlím se síťovou výplní. Skladby střešních plášťů jsou patrné z detailního řezu fasády viz výkresy č. 13,14,15.

UBYTOVÁNÍ PRO STUDENTY

Střecha objektu pro ubytování je navržena jako jednoplášťová s hydroizolací z měkčené PVC fólie. Tepelnou izolaci tvoří polystyren EPS tl. 160 včetně spádových klínů. V místech pochozích ploch je uvažována betonová dlažba na terčích. Jinak kačírek tl. 50mm. Střecha má obvodovou atiku výše min. 150 mm a hydroizolace jsou vyspádovány ve 2% spádu do vnitřních střešních vpustí. Dle provozu a umístění lze střechu zařadit do skupiny pochozí - bez přístupu veřejnosti, přístup mají pouze pracovníci údržbu.

7.7. FASÁDA

VESLAŘSKÝ KLUB

Fasáda objektu veslařského klubu je řešena obkladovými panely tl. 30mm nebo 60 mm z vysokopevnostního betonu s obchodním názvem DUCTAL od výrobce společnosti Lafarge. Tyto betonové panely budou zavěšeny na ocelovou podpůrnou konstrukci, která je kotvena k nosné ŽB konstrukci objektu. Betonovými panely budou obloženy především atiky, střecha (i šikmé části střešních tvořící „vlny“) a terasy. Panely na střeších a terasách jsou položeny na výškově stavitelných podložkách se samovyrovnávací hlavou s obchodním názvem ETERNO. Dále jak část západní a celá východní fasáda tvořena prosklenými stěnami v systému bezrámového zasklení s obchodním názvem SKY-FRAME.

Prosklená fasáda je zasklena izolačním trojsklem s hodnotou $U_g=0,6 \text{ Wm}^2/\text{K}$ do hliníkových profilů. Součástí prosklené fasády jsou hliníkové, rámové, otvíravé vstupní a únikové dveře. Jako ochrana proti slunečním ziskům jsou na východní fasádě podlaží 1.NP a 1.PP, navrženy v celém rozsahu vnější hliníkové

žaluzie vedené po lanku. Žaluzie jsou elektricky ovládané a pohledově skryté ve výřezu atikového nosníku – viz detail výkres č. 13,14,15.

V úrovni 2.PP v části skladů je fasáda řešena jako hliníková sloupkopaždíková např. Schüco FW50. Místo zasklení jsou mezi zasklívací lišty vkládány termoizolační sendvičové desky, které se skládají s horní pohledové, hladké, lakované, voděodolné překližky vzor dub, hliníkové fólie, izolačního jádra z PUR pěny, hliníkové fólie a vnitřní překližky. Celková tloušťka výplně je 34mm (9-16-9). Sloupkopaždíková fasáda je doplněna posuvnými vraty s horním a dolním pojezdem. V části skladu člunů jsou speciální vrata skládací v horizontálním směru.

UBYTOVÁNÍ PRO STUDENTY

Plocha vnějších fasád objektu je řešena formou certifikovaného kontaktního zateplovacího systému za použití minerální vaty s kolmými vlákny např. BAUMIT STAR včetně systémového kotvení k podkladu, výztužné tkaniny a fasádní omítky. Významným prvkem fasád objektu pro ubytování je konstrukce slunolamu, který je tvořen dřevěnými lamelami na ocelové konstrukci, která je kotvená do nosných železobetonových prvků skeletu především pak stropních desek. Ocelové „žiletky“ z ploché oceli, budou k ŽB prvkům kotveny pomocí systémových prvků pro přerušování tepelného mostu Schöck Isokorb typ KS. Jednotlivé „žiletky“ z ploché oceli budou osově vzdáleny cca 2000mm. Mezi jednotlivými kusy bude pak navážen nosník z válcovaných profilů U, ke kterému budou navázeny další „žiletky“ pro uchycení lamel. Dřevěné lamely budou šroubovány k vnitřnímu nosnému prvku, který je navržen z obdélníkového profilu Jäckl. Dřevěné prvky jsou k ocelovému sloupku šroubovány. Šrouby budou mít zapuštěnou hlavu do dřeva, takže nebudou na první pohled viditelné.

7.7.1. STAVEBNĚ-TECHNICKÝ DETAIL - ŘEZ FASÁDOU

Technický detail postihuje řez východní fasádou a zobrazuje celkem 5 dílčích detailů. Jedná se o:

1) Detail atiky a střešního pláště nad 1.NP s obráceným pořadím vrstev, uchycení obkladů - panely z vysokopevnostního betonu DUCTAL. Uchycení vnější hliníkové žaluzie ve výřezu atikového dílce, který je se stropní deskou spojen prvkem pro přerušování tepelného mostu např. Schöck Isokorb. Dále pak kotvení prvků systému bezrámového zasklení SKY-FRAME do stropní desky.

2) Detail u podlahy 1.NP, který postihuje dolní napojení systému bezrámového zasklení k nosným konstrukcím, skladbu podlahy 1.NP, odvodnění terasy, obklad atikového dílce panely DUCTAL, ukotvení vodícího lanka vnější žaluzie, uchycení vnější žaluzie ve výřezu atikového dílce, spojení atikového dílce se stropní deskou, osazení podlahového konvektoru před prosklenou obvodovou stěnou a kotvení sloupku zábradlí proti pádu ze střechy nad 1.PP (terasy 1.NP). Zábradlí je navrženo z nerezové oceli 2xPLO 50x10 šroubované k negativním trnům z ploché oceli, které jsou zabetonovány v atikovém dílci. Sloupky zábradlí budou k trnu (žiletce) šroubovány. Zábradelní výplň je navržena z nerezového lankového, hustého výpletu. Trny (žiletky) budou procházet spárami mezi obkladovými panely DUCTAL. Detail postihuje rovněž způsob odvodu vody z terasy. Voda tekoucí po obkladových panelech směrem k fasádě bude svedena do systémového odvodňovacího žlabu, který je spojen se skrytým rámem fasády a podložen dřevěným podkladkem nebo podkladkem z extrudovaného polystyrenu. Tento žlábek je pak napojen na nerezovou trubku průmětu 32 mm, kterou bude voda odvedena ve větrané vzduchové mezeře. Voda se pak nechá stékat po plastovém řetízku na terasu 1.PP, kde pak odteče po pod obkladovými panely do vpusti střechy nad 2.PP do vnitřní kanalizace. Určité množství dešťových srážek může protékat mezi spárami panelů DUCTAL. Tyto srážky budou pak odtékat vzduchovou mezerou po spádové vrstvě a hydroizolaci volně. Hydroizolace je zatažena na svislou část atikového dílce. Větraná vzduchová mezera š. 40 mm bude chráněna nerezovou mřížkou proti hmyzu, která bude k podkladu lepena.

3) Detail napojení skleněné fasády systému bezrámového zasklení u podlahy 1.PP, terasu 1.PP (střecha nad 2.PP) obloženou panely DUCTAL, kde skladba střešního pláště není zateplená. Dále pak napojení terasy na odvodňovací žlab, který je spojený se systémovým profilem bezrámového zasklení. Hydroizolační souvrství je nataveno na spádovou vrstvu z lehčeného betonu. Stropní konstrukce je zateplena deskami z minerální vlny ze spodní strany (strany nevytápěných skladů lodí 2.PP). Detail rovněž zobrazuje napojení stropní desek prvkem pro přerušování tepelného mostu.

4) Detail atiky a terasy 1.PP (střecha nad 2.PP), obklad betonovými panely DUCTAL, zábradlí terasy konstrukčně řešená jako u detailu č. 2. Dále je zde postižena fasáda 2.PP v místě sloupkopaždíkové fasády. Součástí fasády je i průběžný prvek liniových žaluzií pro umožnění větrání skladů. Liniové žaluzie mohou být případně nahrazeny uzavíratelnými klapkovými ventilátory. Kotvení žaluzie je navrženo do

stropní konstrukce a ocelové nosné profilu, který je kotven do nosných ŽB sloupů. Tento ocelový prvek rozděluje fasádu a je do něj ze spodní strany kotven systém sloupkopaždíkové fasády např. Schüco FW50, kde je zasklení nahrazeno termoizolačními sendvičovým panelem, který je tvořen z vnější strany hladkou, lakovanou voděodolnou překližkou, hliníkovou fólií, izolačním jádrem z PUR pěny, vnitřní hliníkovou fólií a vnitřní překližkou. Celková tloušťka panelu je 34mm. Detail zobrazuje i horní pojezd posuvných vrat v otevřené poloze (mimo otvor).

5) Detail zobrazuje dolní pojezd posuvných vrat, sloupkopaždíkovou fasádu s termoizolační výplní, skladbu podlahy ve skladu lodí, základové konstrukce a hydroizolaci objektu a návaznost objektu na venkovní prostředí, zpevněné plochy.

7.8. VÝPLNĚ OTVORŮ

7.8.1. VNĚJŠÍ OKNA

Na objektu veslařského klubu nejsou žádná vnější okna. Na objektu pro ubytování jsou navržena otvíravá dřevohliníková okna. Okna jsou zasklena tepelně izolačním dvojsklem 4-16-4 s nerezovým meziskelním rámečkem (swisspacer). Vzduchová neprůzvučnost oken je 32dB. Okna budou vybavena vnitřními žaluziemi, které budou doplňkem opatření proti slunečním ziskům (předsazené dřevěné lamely, které jsou součástí fasády). Hodnota koeficientu prostupu tepla celého okna $U_w = 1,1 \text{ W/m}^2\text{K}$.

7.8.2. VNĚJŠÍ DVEŘE

Vstupní dveře do objektu veslařského klubu i objektu pro ubytování a rovněž všechny únikové dveře budou hliníkové s rámovou zárubní, otvíravé směrem ven. Součinitel prostupu tepla celé konstrukce $U = 1,4 \text{ W/m}^2\text{K}$ se zvukovou izolací R_w 32dB. Součástí prosklené fasády, systému bezrámového zasklení SKY-FRAME, budou posuvné dveře, ovládané manuálně, pro umožnění přirozeného větrání. V úrovni 2.PP objektu veslařského klubu budou únikové dveře vedoucí do tunelu a dále pak na volné prostranství navrženy jako ocelové zateplené do rámové zárubně. Do skladů veslic v úrovni 2.PP jsou navržena posuvná vrata (ocelový rám s dřevěnou výplní). Vrata do skladů člunů jsou navržena jak speciální skládací ve vodorovném směru.

7.8.3. VNITŘNÍ DVEŘE

Vnitřní dveře budou na objektech řešeny převážně jako dřevěné nebo celoprosklené. V technických místnostech jsou navrženy ocelové dveře.

7.8.4. HYDROIZOLACE

Izolace proti zemní vlhkosti je na obou objektech tvořena hydroizolačním souvrstvím s těžkými bentonitovými pásy, které jsou odolné proti účinkům tlakové vody. Bentonitové pásy v kombinaci s HDPE fólií a ochranou tkaninou budou aplikovány na podkladní beton a pod železobetonovou základovou desku. U svislých stěn pod úrovní terénu bude hydroizolace chráněna tepelnou izolací z extrudovaného polystyrenu tl. 100mm, která bude lepena k pažící pilotové stěně.

Na střešním plášti a terasách objektu veslařského klubu jsou navrženy asfaltové pásy natavené k podkladu. Na střešním plášti objektu pro ubytování je navržena hydroizolační fólie z měkčeného PVC (např. VC Alkorplan 35 177 tl. 1,5mm) na spádové tepelné izolaci. V místnostech sociálního zařízení nebo obecně s mokřým provozem se do skladby podlah navrhuje provedení hydroizolační stěrky (systémové řešení) s vytažením do výšky 300mm nad čistou podlahu. V místě sprch bude hydroizolační stěrka vytažena do výšky obkladu stěn.

7.8.5. TEPelnÉ IZOLACE

VESLAŘSKÝ KLUB

Jako tepelná izolace železobetonových podzemních stěn (západní fasáda) a stěn přiléhajících k pilotovým stěnám nebo stěnám záporového pažení je navržena izolace z extrudovaného pěnového polystyrenu. Polystyren musí být určen pro ukládání do zeminy a jeho pevnost musí odolat předpokládanému zatížení od zemního tlaku. Tato izolace je navržena v tl. 100 mm. Pod stropem skladu lodí a technických místností (převážná část prostor 2.PP, které nejsou vytápěny nebo jsou pouze temperovány) je navržena tepelná izolace z obkladových minerálních desek v tloušťce 50 mm s finální povrchovou úpravou. Tepelná izolace střechy nad 1.NP a terasy nad pobytovými místnostmi 1.PP je navržena z extrudovaného polystyrenu (např. styrofoam) tl. 160mm. Tepelná izolace je kladena na spádovou vrstvu z lehčeného

betonu, k podkladu lepena. V šikmých částech střechy tvořící „vlnu“ bude tepelná izolace kotvena k podkladu pomocí speciálních hmoždinek s přerušným tepelným mostem např. Fisher „Thermax“. Tepelná izolace v podlaze na terénu v rámci 2.PP je navržena EPS 100 Z tl. 80 mm.

UBYTOVÁNÍ PRO STUDENTY

Tepelná izolace střešní konstrukce EPS 150 S - stabilizovaný včetně spádových klínů ve spádu 2%. Min. tl. v místě vpustí 160mm. Tepelná izolace bude k podkladu provozně fixována mechanickým kotvením nebo lepena. (V případě lepení polystyrénu je potřeba zvolit vhodné lepidlo pro polystyrén - např. pomocí polyuretanového lepidla, případně asfaltem za horka. Tepelná izolace fasády bude z tuhých desek z minerálních vláken tl. 140 mm. Kotvení tepelné izolace - talířové hmoždinky s plastovým trnem. Počet hmoždinek dle technologického předpisu výrobce nebo na základě statického posudku. Tepelná izolace podlahy ve 2.PP EPS 100 Z min. tl. 80mm. V technických místnostech, které se nachází pod obytnými místnostmi bude provedena izolace z minerálních obkladových desek tl. 50mm s finální povrchovou úpravou.

7.8.6. AKUSTICKÉ IZOLACE

V konstrukcích podlah bude na železobetonové desce položena kročejová izolace z plastifikovaného polystyrenu v celkové tloušťce 30 mm. Všechny zdroje pro přenos hluku konstrukcemi (výtahové stroje, kompresory, zařízení VZT apod.) musí být pružně uloženy.

7.9. POVRCHOVÉ ÚPRAVY

7.9.1. VENKOVNÍ POVRCHOVÉ ÚPRAVY

Vnější plochy fasád objektu veslařského klubu jsou řešeny formou obkladu velkoformátovými panely DUCTAL. Tyto panely jsou použity i na obklad terasových částí .

Plocha vnějších fasád objektu pro ubytování je řešena formou certifikovaného kontaktního zateplovacího systému za použití minerální vaty s kolmými vlákny např. BAUMIT STAR včetně systémového kotvení k podkladu, výztužné tkaniny a fasádní omítky. Významným prvkem fasád objektu pro ubytování je konstrukce slunolamu, který je tvořen dřevěnými lamelami na ocelové konstrukci, která je kotvená do nosných železobetonových prvků skeletu především pak stropních desek.

7.9.2. VNITŘNÍ POVRCHOVÉ ÚPRAVY

7.9.2.1. OMÍTKY

Na objektu veslařského klubu se nevyskytují vnější omítky. Vnitřní omítky jsou řešeny jako vápenocementové dvouvrstvé s vápenosádrovou štukovou vrstvou. V místnostech technického zázemí a strojoven bude použita vápenocementová omítka jednovrstvá. Vnitřní železobetonové sloupy budou opatřeny univerzální stěrkovou hmotou a dle požadavků případně malbou či nátěrem.

7.9.2.2. DLAŽBY A OBKLADY

Podlahy a stěny hygienických místností budou obloženy keramickými dlaždicemi a obklady. Keramická dlažba je dále navržena v prostoru kuchyně restaurace a na schodišti mezi 1.NP – 1.PP v části restaurace. V objektu pro ubytování bude keramický obklad a dlažba navržena do všech hygienických místností.

7.9.3. PODHLEDY

V objektu veslařského klubu jsou podhledy uvažovány sádkartonové na kovové konstrukci tvořené systémovými profily. V meziprostoru podhledu budou vedeny rozvody technických instalací. Podhled nebudou dobíhat až k obvodovým výplním, budou ukončeny SDK čelem. V podhledech budou osazeny koncové elementy technických rozvodů, včetně revizních dvířek apod. V místnostech sociálního zařízení budou použity impregnované desky odolné do vlhkého prostředí. V případě požadavků požární bezpečnostního řešení by mohly být použity desky s požární odolností.

V objektu pro ubytování se budou pohledy vyskytovat pouze v schodišťových prostorech a případně sociálních zařízeních.

7.10. ARCHITEKTONICKÝ DETAIL

V rámci architektonického detailu byla řešena sedací lavice a pódium, které je součástí vnitřního vybavení interiéru restaurace. Lavice je navržena do levé části restaurace, do místa zvedající se „vlny“ železobetonové stropní konstrukce. Z architektonického hlediska byla snaha vytvořit prvek, který se stane součástí interiéru, bude vycházet z celkového tvarového řešení celého objektu a umožní využití prostoru v místě zvedající se „vlny“. Pódium je navrženou dvoustupňové s možností umístění tří stolů. Sedací lavice tvarově vychází z organických tvarů, z vlny opakující se v hmotovém řešení veslařského objektu. Z materiálového hlediska je interiérový prvek navržený z Corianových desek. Podpurná konstrukce pro pódium je tvořena ocelovými sloupky čtvercového průřezu, které jsou ukotveny do stropní desky. Na tyto sloupky jsou následně přivařeny ocelové JÄCKLY jak v podélném tak i příčném směru. Vytvoří se tak prostorově ztužená konstrukce, na kterou jsou přišroubovány pomocí samořezných šroubů MDF desky. V konečné fázi jsou na MDF desky lepeny pomocí speciální barevné pryskyřice Corianové desky a spoje jsou ve finále přebroušeny, konstrukce se tedy tváří jako bezespará.

Na opláštění lavice jsou použity Corianové pásy, které jsou za vysoké teploty tvarovány dle předem vytvořeného kopyta do požadovaných tvarů. Tyto pásy jsou lepeny pomocí speciální barevné pryskyřice k tvarované ocelové pásovině, která je pomocí mechanických kotev kotvena ke stropní konstrukci. Pod každým páskem z Corianu je tvarovaná ocelová pásovina. K jednotlivým Corianovým pásům bílé barvy jsou střídavě lepeny užší pásy z průhledného Corianu. Na spodní část bílých pásů budou lepeny diodové pásy, které umožní modré podsvícení sedací lavice.

8. POŽÁRNĚ BEZPEČNOSTNÍ ŘEŠENÍ

VESLAŘSKÝ KLUB

Objekt bude navržen v souladu s normovými hodnotami požární bezpečnosti se zřetelem k vybavení požárně bezpečnostními zařízeními. Příjezd hasící jednotky k objektu je umožněn pomocí obslužné komunikace vedoucí podél západní strany objektu. Pro venkovní hasící zásah je možné využít i nově navrženou příjezdovou komunikaci v severní části pozemku vedoucí na zpevněnou plochu před loděnicí. Tato zpevněná plocha umožní otočení hasících techniků.

Z požárně bezpečnostního hlediska je objekt veslařského klubu rozdělen do 6 požárních úseků. Každé podlaží tvoří samostatný požární úsek, který je dále rozdělen hlavním komunikačním jádrem vedoucím celým objektem na dva požární úseky. Samostatný požární úsek tvoří místnosti technologie, strojovny VZT atd. Všechny vnitřní a venkovní dveře jsou otvíravé ve směru úniku. Objekt bude vybaven vnitřními hydranty s pevnou hadicí, které budou umístěny v nikách na chodbách Hydranty budou doplněny přenosnými hasícími přístroji (PHP). Prostupy jednotlivými požárně odolnými konstrukcemi budou utěsněny požárními ucpávkami apod.. Na základě konzultace požárně bezpečnostního řešení jsou s ohledem na délky nechráněných únikových cest v prostoru 1.NP a 1.PP navrženy únikové východy. Z prostoru 1.PP je navrženo únikové schodiště do prostoru 2.PP.

UBYTOVÁNÍ PRO STUDENTY

Objekt ubytování pro studenty je po patrech rozdělen do 7 požárních úseku. Komunikační jádro tvoří chráněnou únikovou cestu. Samostatný požární úsek tvoří místnosti technologie atd. Všechny vnitřní a venkovní dveře jsou otvíravé ve směru úniku. Objekt bude vybaven vnitřními hydranty s pevnou hadicí, které budou umístěny v nikách na schodišti. Hydranty budou doplněny přenosnými hasícími přístroji (PHP). Prostupy jednotlivými požárně odolnými konstrukcemi budou utěsněny požárními ucpávkami apod..

Přenosné hasící přístroje budou umístěny ve strojovnách.

9. TEPELNĚ TECHNICKÉ VLASTNOSTI STAVEBNÍCH KONSTRUKCÍ A VÝPLNÍ OTVORŮ

Z hlediska tepelně technických vlastností byly konstrukce navrženy v souladu s požadavky na tepelnou ochranu budov s převažující návrhovou vnitřní teplotou $\theta_{in} = 20^{\circ}\text{C}$. Ve všech skladbách obvodového pláště a zastřešení objektu je sledováno dosažení požadovaných hodnot U_N a dalších veličin dle ČSN 73 0540-2 (2011). Podrobný popis skladeb a konstrukcí je uveden v příslušných kapitolách.

VESLAŘSKÝ KLUB

Prosklená fasáda 1NP, 1PP	$U_N = 0,93 \text{ Wm}^2/\text{K}^*$	$U_{N,\text{pož}} = 1,30 \text{ Wm}^2/\text{K}$ - splněno
Obvodová stěna v kontaktu s terénem	$U_N = 0,29 \text{ Wm}^2/\text{K}^{**}$	$U_{N,\text{pož}} = 0,45 \text{ Wm}^2/\text{K}$ - splněno
Střecha nad 1NP	$U_N = 0,23 \text{ Wm}^2/\text{K}^{**}$	$U_{N,\text{pož}} = 0,24 \text{ Wm}^2/\text{K}$ - splněno
Podlaha na terénu vytápěný prostor (2PP)	$U_N = 0,31 \text{ Wm}^2/\text{K}^{**}$	$U_{N,\text{pož}} = 0,45 \text{ Wm}^2/\text{K}$ - splněno
Podlaha na terénu temp. prostor (2PP)	$U_N = 0,31 \text{ Wm}^2/\text{K}^{**}$	$U_{N,\text{pož}} = 5,95 \text{ Wm}^2/\text{K}$ - splněno
Strop mezi vytáp. a nevytáp. prostorem	$U_N = 0,38 \text{ Wm}^2/\text{K}^{**}$	$U_{N,\text{pož}} = 0,60 \text{ Wm}^2/\text{K}$ - splněno
Rámové dveře vč. výplně fasády 1NP,1PP	$U_N = 1,40 \text{ Wm}^2/\text{K}$	$U_{N,\text{pož}} = 1,70 \text{ Wm}^2/\text{K}$ - splněno

* Hodnoty uváděné výrobcem na základě výšky a šířky zasklené plochy a dle normy EN 10077

** Hodnoty jsou prokázány výpočtem ve výpočtovém programu PROTECH a jsou uvedeny

V PŘÍLOZE Č. 2 technické zprávy.

UBYTOVÁNÍ PRO STUDENTY

Obvodová stěna	$U_N = 0,28 \text{ Wm}^2/\text{K}$	$U_{N,\text{pož}} = 0,30 \text{ Wm}^2/\text{K}$ - splněno
Obvodová stěna v kontaktu s terénem	$U_N = 0,28 \text{ Wm}^2/\text{K}$	$U_{N,\text{pož}} = 0,45 \text{ Wm}^2/\text{K}$ - splněno
Střecha	$U_N = 0,24 \text{ Wm}^2/\text{K}$	$U_{N,\text{pož}} = 0,24 \text{ Wm}^2/\text{K}$ - splněno
Podlaha na terénu (2PP)	$U_N = 0,31 \text{ Wm}^2/\text{K}$	$U_{N,\text{pož}} = 0,45 \text{ Wm}^2/\text{K}$ - splněno
Dveře vč. rámu a výplně	$U_N = 1,40 \text{ Wm}^2/\text{K}$	$U_{N,\text{pož}} = 1,70 \text{ Wm}^2/\text{K}$ - splněno
Okna vč. rámu a zasklení	$U_N = 1,10 \text{ Wm}^2/\text{K}$	$U_{N,\text{pož}} = 1,70 \text{ Wm}^2/\text{K}$ - splněno

Uvedené konstrukce splňují normové požadavky.

10. EKOLOGICKÉ ASPEKTY NÁVRHU, VLIV OBJEKTU A JEHO UŽÍVÁNÍ NA ŽIVOTNÍ PROSTŘEDÍ A ŘEŠENÍ PŘÍPADNÝCH NEGATIVNÍCH ÚČINKŮ

Stavba nebude mít při dodržování platných norem a zákonů negativní vliv na zdraví osob nebo životní prostředí. Hlučné, prašné a jiné stavební práce, které mohou mít dopad na provoz, budou prováděny ve smluvených časových obdobích po dohodě s uživatelem a mimo noční klid.

Vlastní provoz nového komplexu neprodukuje kromě emisí do ovzduší žádné škodliviny (odpadní vody, hluk apod.), které by mohly mít přímé zdravotní následky.

Při výstavbě objektu zeleň, která bude poškozena a vykáčena bude následně nahrazena jinou výsadbou.

Zemina vytěžená při zakládání objektu bude následně zpětně použita pro násypy, zásypy a terénní úpravy v okolí objektu.

Při architektonickém návrhu byly do areálu zakomponovány dva venkovní bazény do prostoru Brněnské přehrady. S ohledem na ekosystém a přírodní charakter jejího okolí byla zvolena u bazénů technologie, která je přirozená a nenarušuje žádnými chemickými látkami přirozené prostředí živočichů žijících v jejích vodách.

11. OCHRANA OBJEKTU PŘED ŠKODLIVÝMI VLIVY VNĚJŠÍHO PROSTŘEDÍ

POVODNĚ A SPODNÍ VODY

Vlastní území výstavby se nachází v těsné blízkosti vodní plochy Brněnské přehrady resp. přímo v ochranném pásmu tohoto vodního zdroje. Úroveň vodní hladiny Brněnské přehrady je regulována. Průměrná úroveň hladiny je stanovena na 228,00 m n. m., minimální úroveň hladiny je 223,50 m n. m. a maximální 229,00 m n. m. S ohledem na maximální úroveň vodní hladiny je navrženo výškové osazení objektu Centra volnočasových aktivit tak, aby nedošlo k jeho zatopení

SESUVY PŮDY

V předmětné oblasti nehrozí sesuvy půdy, které by ohrožovaly stavbu.

PODDOLOVÁNÍ

Objekt není navržen na poddolovaném území.

SEIZMICITA

S účinky zemětřesení není v oblasti Brna nutné uvažovat.

RADON

Na základě odhadu z radonové mapy spadá zájmové území do kategorie území se středním radonovým indexem. Za dostatečné protiradonové opatření se v tomto případě považuje provedení (s ohledem na

skutečnost, že objekty jsou navrženy s kontaktními místnostmi bez pobytového prostoru) systém bentonitových hydroizolací s HDPE folií. Tato rovněž vytváří ochranu proti agresivní spodní vodě.

HLUK V CHRÁNĚNÉM VENKOVNÍM PROSTORU A CHRÁNĚNÉM VENKOVNÍM PROSTORU STAVBY

Návrh centra volnočasových aktivit zohledňuje požadavky hygienických limitů hluku v chráněném venkovním prostoru a chráněném venkovním prostoru stavby dané nařízením vlády č. 148/2006 Sb., o ochraně zdraví před nepříznivými účinky hluku a vibrací. Další případné požadavky na stavební konstrukce by byly specifikovány v hlukové studii.

12. INŽENÝRSKÉ STAVBY (OBJEKTY)

ODVODNĚNÍ ÚZEMÍ VČ. ZNEŠKODŇOVÁNÍ ODPADNÍCH VOD

Splaškové a dešťové vody z objektu budou napojeny na stávající kanalizační síť, která se nachází pravděpodobně pod komunikací ulice Rakovecká. Vzhledem k výškovému osazení objektu v terénu se uvažuje s přečerpáváním. Podrobnější řešení by bylo specifikováno v další části projektové dokumentace.

ZÁSOBOVÁNÍ VODOU

Objekt bude napojen na městský vodovodní řád. Podrobnější řešení by bylo specifikováno v další části projektové dokumentace.

ZÁSOBOVÁNÍ ENERGIEMI

Zdrojem energie pro vytápění objektů bude soustava tepelných čerpadel na principu země-voda. Napojení stavby na distribuční síť el. energie bude dle požadavků správce sítě v souladu s připojovacími podmínkami distributora. Objekt není napojen na plyn. Podrobnější řešení by bylo specifikováno v další části projektové dokumentace.

ŘEŠENÍ DOPRAVY

Detailněji popsáno v předchozích odstavcích zprávy.

POVRCHOVÉ ÚPRAVY OKOLÍ STAVBY, VČETNĚ VEGETAČNÍCH ÚPRAV

Po dokončení stavebních objektů budou provedeny konečné terénní úpravy. Pro zpětné násypy a zásypy bude použita vytěžená zemina. Pozemek bude následně ozeleněn travnatým semenem, následně budou vysazeny stromy, nízké dřeviny a keře dle projektu sadových úprav.

13. VÝROBNÍ A NEVÝROBNÍ TECHNOLOGICKÁ ZAŘÍZENÍ STAVEB

ZAŘÍZENÍ PRO VYTÁPĚNÍ STAVEB

Objekty budou vytápěny teplovodně otopnými tělesy, žebříky, podlahovými konvektory. Zdrojem tepla bude tepelné čerpadlo na bázi zem-voda. V blízkosti objektu Veslařského klubu budou vytvořeny zemní hloubkové vrty, od kterých budou v zemi vedeny trubky do technologických místností, kde budou umístěny výměníky tepla a dále bude teplá voda distribuována do koncových prvků otopné soustavy. Pro objekt Veslařského klubu je navrženo v jižní části pozemku 6 hloubkových vrtů se vzájemnou vzdáleností 5 m a se vzdáleností od sousedního pozemku 7 m. Pro objekt ubytování jsou navrženy v severní části pozemku 2 hloubkové vrty pro umístění tepelné čerpadlo.

Návrh tepelného čerpadla se jeví pro území v blízkosti vodní hladiny díky dostatečně provodněné půdy jako vhodný zdroj pro vytápění. V zimních měsících v topné sezóně bude z půdy čerpáno teplo, které zde bylo v létě „uloženo“ a naopak v letních měsících se bude objekt tepelnými čerpadly chladit a z půdy bude odebírán chlad.

ZAŘÍZENÍ VZDUCHOTECHNIKY

Objekt veslařského klubu bude větrán nuceně vzduchotechnicky koncovými elementy v podhledech. Rozvody potrubí VZT budou vedeny v podhledech a šachtách. V 2.PP je umístěna strojovna vzduchotechniky, kde budou umístěny rekuperační jednotky. Přívod čerstvého vzduchu bude realizován vzduchotechnickým kanálem, který vede ze strojovny vzduchotechniky mimo objekt. Nad terénem bude kanál ukončen nasávací hlavicí s kovovou žaluzií. Odvod vzduchu bude realizován podzemním kanálem který povede pod objektem pod úroveň 2.PP do prostoru loděnice. Zde jsou navrženy v podlaze čtyři mřížky pro výfuk odpadního vzduchu. Jelikož je prostor loděnice přirozeně větraný, bylo toto řešení navrženo specialistou z oboru TZB. Odpadní vzduch odváděný do prostor loděnice nesmí být odsáván z prostoru restaurace a kuchyně, jelikož obsahuje mastnoty, nečistoty atd. Odpadní vzduch z těchto

prostor bude odváděn potrubím v podhledu a ve VZT šachtách do prostoru 1.NP, kde bude větrací mřížkou umístěnou v západní fasádě vyfukován ven.

Objekt pro ubytování bude vybaven vzduchotechnickou jednotkou pro větrání místností WC a koupelen a některých podzemních prostor, které není možné větrat přirozeně. Rozvody budou vedeny v instalačních šachtách společně s ostatním technickým zařízením. Přívod a odvod vzduchu bude realizován nad střechou. Ostatní prostory budou větrány přirozeně otvíravými okny.

ZAŘÍZENÍ PRO OCHLAZOVÁNÍ STAVEB

Vzhledem k očekávaným tepelným ziskům vlivem rozsáhlých skleněných ploch východní fasády bude objekt Veslařského klubu částečně dochlazován jako doplněk opatření proti slunečním ziskům (vnějších hliníkové žaluzie) Jako zdroj chladu v letních měsících bude využito tepelné čerpadlo, díky čemuž bude hlubinný vrt využíván i v letních měsících. Jedná se o princip, kdy v letních měsících je z půdy odebírán chlad, který se do ní v zimě „uložil“ a naopak.

ZAŘÍZENÍ ZDRAVOTNĚ TECHNICKÝCH INSTALACÍ

Objekty budou odkanalizovány gravitačním způsobem do suterénních částí odkud bude vzhledem k umístění vnější kanalizace přečerpávána pomocí čerpacích stanic umístěných v jímkách. Kanalizace splašková i dešťová bude napojena do stávající kanalizační sítě města Brna.

ZAŘÍZENÍ SILNOPROUDE ELEKTROTECHNIKY VČETNĚ BLESKOSVODŮ

Tato část není řešena v rámci této architektonické studie. Byla by řešena v navazujícím stupni projektové dokumentace.

ZAŘÍZENÍ SLABOPROUDE ELEKTROTECHNIKY

Objekt bude napojen na slaboproudé rozvody. Jedná se o telefonní linky, datové rozvody, kabelovou televizi apod. Objekty budou vybaveny kamerovým systémem a elektronickou zabezpečovací signalizací, v případě požadavku požárně bezpečnostního řešení na EPS. Podrobnější řešení by bylo specifikováno v další části projektové dokumentace.

14. EKONOMICKÉ ASPEKTY NÁVRHU A PROVOZU

Z hlediska energetické náročnosti budov jsou obvodové konstrukce, obvodový plášť a výplně otvorů navrženy v souladu se současnými požadavky norem, zejména pak normy ČSN 730540. Hodnoty součinitele prostupu jednotlivých konstrukcí budou navrhovány na doporučené hodnoty uváděné v citované normě. Podrobný výpočet je součástí **PŘÍLOHY Č. 2**.

Objekt je navržen na poměrně svažitém pozemku, ze západní strany jsou celá dvě podzemní podlaží veslařského klubu i objektu pro ubytování umístěna pod terénem pod úrovní příjezdové komunikace. Samotné zakládání včetně výkopů a zemních prací bude poměrně nákladné.

Umístění objektu z velké části pod terénem má také své výhody a to především z hlediska vytápění i chlazení v letním období což bude mít velmi hospodárný účinek.

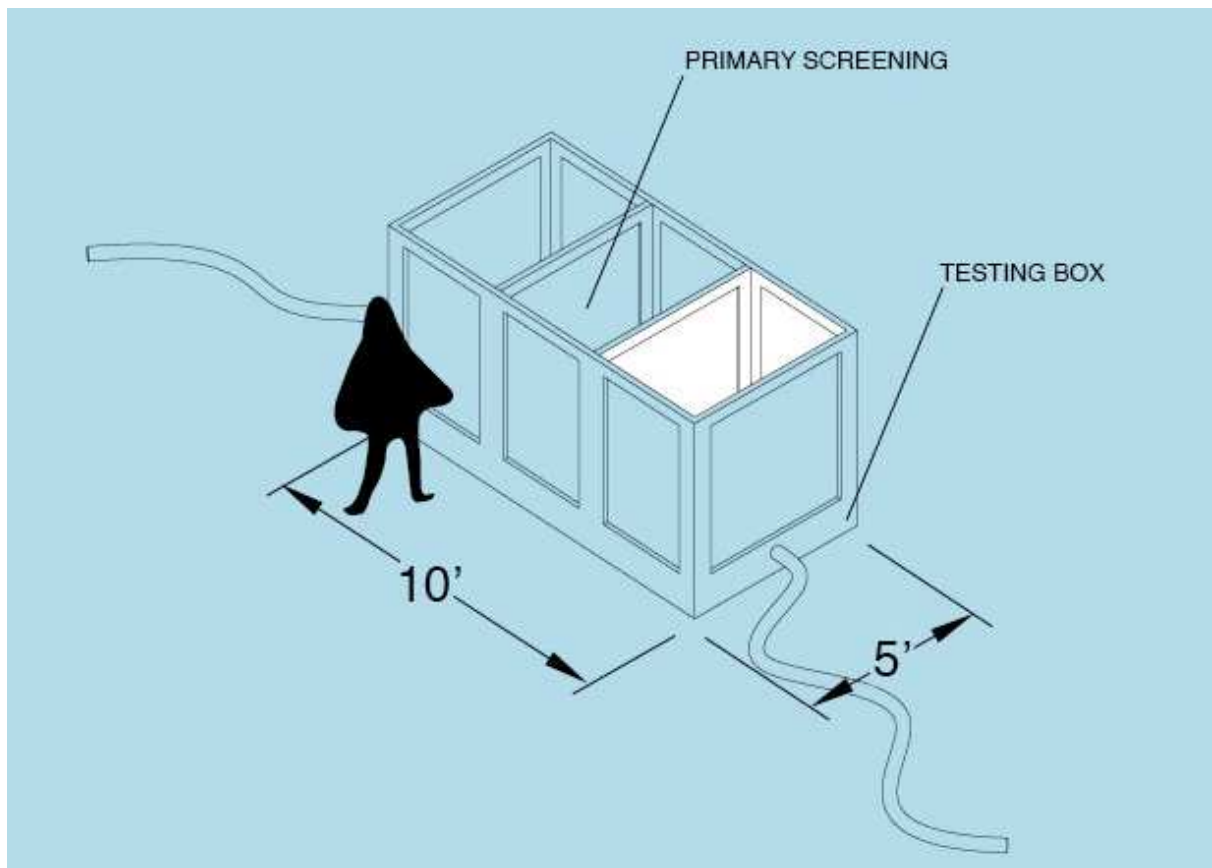
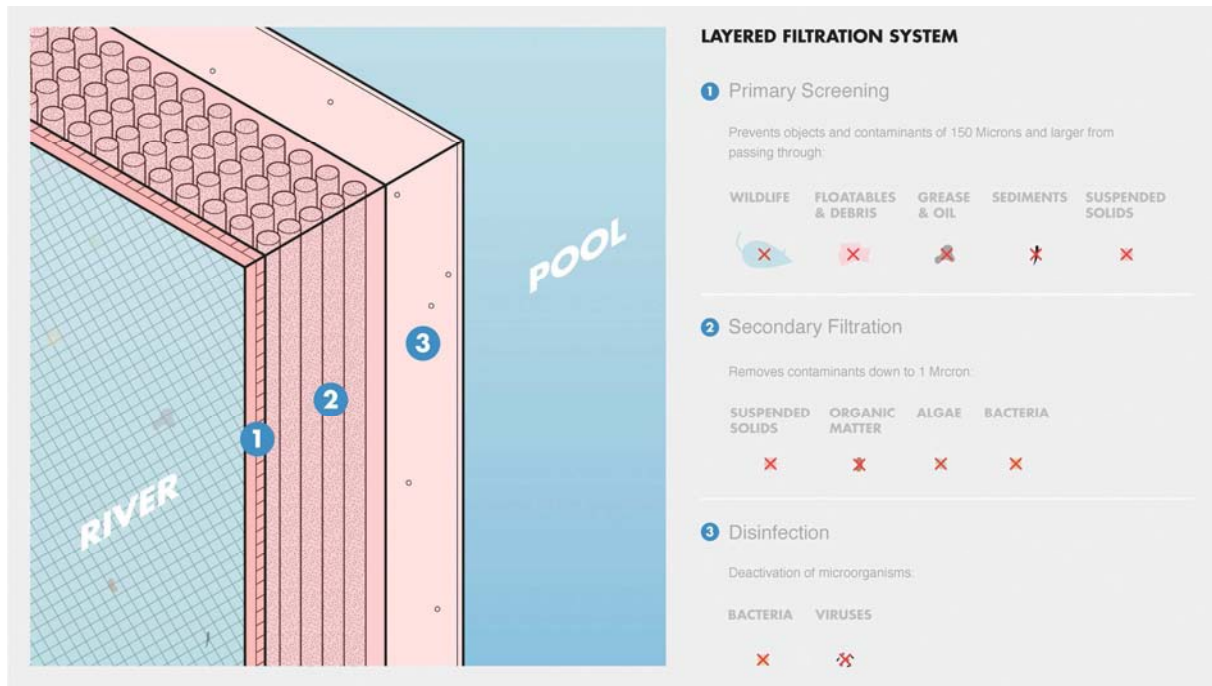
Pro technické zařízení objektu bude vybudováno tepelné čerpadlo typu země-voda. Je zde navrženo 6 tepelných čerpadel pro objekt veslařského klubu a dvě tepelná čerpadla pro objekt ubytování. Tyto hloubkové vrty pro tepelná čerpadla budou využívána jak v zimních měsících pro vytápění objektů, tak v letních měsících pro jejich dochlazování. Jelikož je velká část východní fasády objektu veslařského klubu prosklená, je zde s ohledem na velké tepelné zisky navrženo stínění formou venkovních žaluzií.

V Rajhradě 14.5. 2012

Vypracovala : Bc. Martina Hamrová



TECHNOLOGIE VENKOVNÍCH BAZÉNŮ – PRINCIP FILTRAČNÍHO SYSTÉMU





Nastavení nádrže a filtrů - čištění kalné říční vody



Filtrační membrány byly osazeny do nádrže. Do její pravé části je přiváděna voda z řeky, směrem k levé části dochází skrz membrány k jejímu čištění



Filtrační membrány po vytažení z nádrže



Legenda

Značky veličin a zkratky v hlavičkách tiskových sestav

1	č.v.	číslo vrstvy
2	KC	číslo položky v katalogu materiálů firmy PROTECH, spol. s r.o.
3	ČSN	číslo položky v ČSN 73 0540-3, 1994
4	Mat.	popis položky
5	ρ	měrná hmotnost v suchém stavu
6	c	měrná tepelná kapacita
7	μ	faktor difúzního odporu
8	λ_k	charakteristický součinitel tepelné vodivosti
9	λ_p	výpočtový (praktický) součinitel tepelné vodivosti
10	z_2	součinitel materiálu podle tabulky B2 ČSN 73 0540-3
11	Z_w	vlhkostní součinitel materiálu
12	z_1	součinitel vnitřního prostředí podle tabulky B1 ČSN 73 0540-3
13	z_3	součinitel způsobu zabudování materiálu do stavební konstrukce podle tab. B3 ČSN 73 0540-3
14	V_r	výpočtová varianta vrstvy
15	d	tloušťka vrstvy
16	λ	korigovaný součinitel tepelné vodivosti podle čl. 2.3 ČSN 73 0540-3
16a	λ_{ekv}	hodnota pro výpočet tepelného odporu vrstvy.
17	R	tepelný odpor vrstvy
18	θ_s	teplota na vnitřním líci vrstvy
19	R_d	difúzní odpor vrstvy
20	p_d	částečný tlak vodní páry na vnitřním líci vrstvy
21	θ_{ae}	teplota vnějšího vzduchu
22	τ_c	celková doba trvání teplot vnějšího vzduchu
23	g_{dA}	hustota difúzního toku vodní páry, proudící konstrukcí od vnitřního povrchu k hranici A oblasti kondenzace
24	g_{dB}	hustota difúzního toku vodní páry, proudící konstrukcí od hranice B oblasti kondenzace k vnějšímu povrchu
25	M_d	dílčí množství zkondenzované (vypařené) vodní páry

Ostatní veličiny

θ_{ai}	výpočtová teplota vnitřního vzduchu
θ_e	výpočtová venkovní teplota podle ČSN 06 0210
φ_i	relativní vlhkost vnitřního vzduchu
φ_e	relativní vlhkost vnějšího vzduchu
R_i	odpor při přestupu tepla na vnitřní straně konstrukce
R_e	odpor při přestupu tepla na vnější straně konstrukce
p_{di}	částečný tlak vodní páry ve vnitřním prostředí
p_{de}	částečný tlak vodní páry ve vnějším prostředí
p''_{di}	částečný tlak syté vodní páry ve vnitřním prostředí
p''_{de}	částečný tlak syté vodní páry ve vnějším prostředí
e_1	součinitel typu budovy podle ČSN 73 0540-2
θ_i	výpočtová vnitřní teplota
R_T	odpor konstrukce při prostupu tepla
U	součinitel prostupu tepla konstrukce
m	měrná hmotnost konstrukce
R_d	difúzní odpor konstrukce
R_{dT}	odpor konstrukce při prostupu vodní páry
v	teplotní útlum konstrukce
ψ	fázové posunutí teplotních kmitů
θ_w	teplota rosného bodu
M_c	roční množství zkondenzované vodní páry v konstrukci
M_{ev}	roční množství vypařené vodní páry v konstrukci
R_{dA}	difúzní odpor od vnitřního povrchu konstrukce k hranici A oblasti kondenzace
R_{dB}	difúzní odpor od hranice B oblasti kondenzace k vnějšímu povrchu konstrukce
U_p	součinitel prostupu tepla zabudované konstrukce
R_N	normový tepelný odpor konstrukce
$\Delta\theta_{w1}$	bezpečnostní přírážka zohledňující způsob vytápění
$\Delta\theta_{w2}$	bezpečnostní přírážka zohledňující zohledňující tepelnou akumulaci konstrukce
θ_t	výsledná teplota v místnosti
λ_{kat}	součinitel tepelné vodivosti vybraný z katalogu materiálů
R_u	tepelný odpor nevytápěných prostorů
μ	faktor difúzního odporu

Zakázka : Centrum volnočasových aktivit Brno - Brněnská přehrada

Archiv:

Tepelný odpor, teplota rosného bodu a průběh kondenzace.

Firma:

Stavba: Centrum volnočasových aktivit

Místo: Brno - Brněnská přehrada

Investor:

Zakázka : Centrum volnočasových aktivit Brno - Brněnská přehrada

Archiv:

Projektant: Bc. Martina Hamrová

Datum: 05/2012

E-mail:

Telefon:

Výpočet je proveden dle ČSN 73 0540-2:2007 a ČSN EN ISO 6946:2008

PDL1 - stávající stav

Podlaha - přilehlá k zemině nad 1m od rozhraní

Poznámka:

Podlaha vytáp. pr. - NÁVRH (80 mm TI)

Konstrukce je hodnocena pro tyto podmínky:

Výpočet je proveden pro $\theta_{ai} = \theta_i + e_i = 20,0 + 1,0 = 21,0 \text{ }^\circ\text{C}$

$\theta_{ai} = 21,0 \text{ }^\circ\text{C}$ $\varphi_v = 55,0 \%$ $R_i = 0,170 \text{ m}^2 \cdot \text{K/W}$ $p_{di} = 1\,368 \text{ Pa}$ $p''_{di} = 2\,487 \text{ Pa}$

$\theta_{gr} = -3,0 \text{ }^\circ\text{C}$ $R_{gr} = 0,000 \text{ m}^2 \cdot \text{K/W}$

Pro výpočet šíření vlhkosti je $R_i = 0,250 \text{ m}^2 \cdot \text{K/W}$

Normové a charakteristické hodnoty fyzikálních veličin materiálů

1	2	3	4	5	6	7	7a	8	9	10	11	12	13
č.v.	Položka KC	Položka ČSN	Materiál	ρ kg/m ³	c J/(kg.K)	μ	$k\mu$	λ_k W/(m.K)	λ_p W/(m.K)	Z _{TM}	Z _w	z ₁	z ₃
1	142-022	2.2.2	epoxidehtová 1x			55 370,0	1,000			0,00			
2	101-012	1.1.2	Beton hutný (2200)	2 200	1 020,0	20,0	1,000	1,100	1,300	0,00	0,080		
3	116-03	17.3	Fólie z PE	1 470	1 470,0	124 000,0	1,000	0,350	0,350	0,00	0,000		
4	613-041		EPS 100Z	23	840,0	70,0	1,000	0,037	0,037	0,00			
5	101-023	1.2.3	Železobeton (2500)	2 500	1 020,0	32,0	1,000	1,480	1,740	0,00	0,080		
6	119-012e	20.1	Bentonit	1 800	920,0	1,5	1,000	0,850	1,400	0,00	0,000		
7	112-14	13.2	Polyetylén HD	980	1 470,0	94 000,0	1,000	0,500	0,500	0,00	0,000		
8	101-012	1.1.2	Beton hutný (2200)	2 200	1 020,0	20,0	1,000	1,100	1,300	0,00	0,080		
9	111-08	12.8	Štěrka	1 650	800,0	23,0	1,000	0,580	0,580	0,00			

Z_{TM} - činitel tepelných mostů; koriguje součinitel tepelné vodivosti o vliv kotvení, přerušení izolační vrstvy krokem, rámovou konstrukcí atp.

Vypočítané hodnoty

1	2	4	14	15	16	16a	17	18	7b	19	20
č.v.	Položka KC	Materiál	Vr	d mm	λ W/(m.K)	λ_{ekv} W/(m.K)	R m ² .K/W	θ_s °C	μ_{vyp}	$R_{d} \cdot 10^{-9}$ m/s	p_d Pa
1	142-022	epoxidehtová 1x	Z vr.	0,19			0,000	19,7	55 370,0	55,89	1 368
2	101-012	Beton hutný (2200)	Z vr.	70,00	1,100	1,100	0,064	19,7	20,0	7,44	1 276
3	116-03	Fólie z PE	Z vr.	0,20	0,350	0,350	0,001	19,2	124 000,0	131,75	1 264
4	613-041	EPS 100Z	Z vr.	80,00	0,037	0,037	2,162	19,2	70,0	29,75	1 048
5	101-023	Železobeton (2500)	Z vr.	400,00	1,480	1,480	0,270	3,0	32,0	68,00	999
6	119-012e	Bentonit	Z vr.	5,00	0,850	0,850	0,006	1,0	1,5	0,04	887
7	112-14	Polyetylén HD	Z vr.	1,00	0,500	0,500	0,002	0,9	94 000,0	499,36	887
8	101-012	Beton hutný (2200)	Z vr.	100,00	1,100	1,100	0,091	0,9	20,0	10,62	68
9	111-08	Štěrka	Z vr.	250,00	0,580	0,580	0,431	0,2	23,0	30,55	50

Korekce součinitele prostupu tepla (podle ČSN 73 0540, TNI 73 0329 a 30) $\Delta U = 0,000 \text{ W/(m}^2 \cdot \text{K)}$

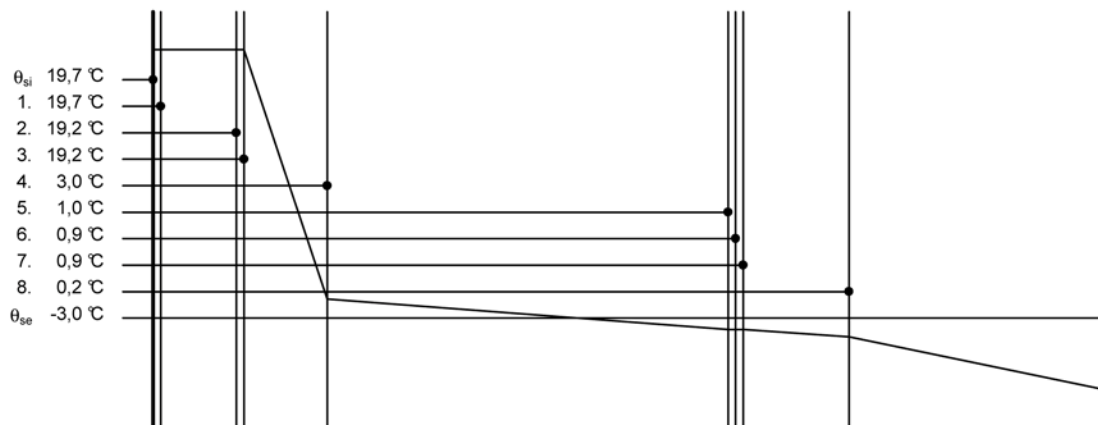
Z vr. - základní vrstvy - vrstvy stávajícího stavu konstrukce

P vr. - přidané vrstvy - vrstvy přidané ke stávající konstrukci

PDL1 - stávající stav

Součinitel prostupu tepla $U = 0,313 \text{ W}/(\text{m}^2.\text{K})$ Celková měrná hmotnost $m = 1\,798,6 \text{ kg}/\text{m}^2$
 Tepelný odpor $R = 3,026 \text{ m}^2.\text{K}/\text{W}$ Teplota rosného bodu $\theta_w = 11,6 \text{ }^\circ\text{C}$
 Odpor při prostupu tepla $R_T = 3,196 \text{ m}^2.\text{K}/\text{W}$

Průběh teploty v konstrukci



Závěr

Součinitel prostupu tepla **konstrukce splňuje požadavek na U_{NP} a nesplňuje U_{ND}**

$U = 0,31285 \text{ W}/(\text{m}^2.\text{K})$; Zaokrouhleno: $U = 0,31 \text{ W}/(\text{m}^2.\text{K})$; U_N požadovaný = $0,45 \text{ W}/(\text{m}^2.\text{K})$; U_N doporučený = $0,30 \text{ W}/(\text{m}^2.\text{K})$

Korekce součinitele prostupu tepla (podle ČSN 73 0540, TNI 73 0329 a 30) $\Delta U = 0,00 \text{ W}/(\text{m}^2.\text{K})$

Teplotní faktor vnitřního povrchu: $f_{Rsi,cr} = 0,690$; $f_{Rsi} = 0,947$; $\Delta f_{Rsi} = 0,257$

- konstrukce vyhovuje pro přerušované vytápění

U přilehlých konstrukcí se bilance zkondenzované páry neurčuje.

Poznámka k vyhodnocení vlhkosti :

Zda smí v konstrukci docházet ke kondenzaci určuje projektant.

Ke kondenzaci vodní páry ($M_c > 0$) smí docházet jen u konstrukcí, u kterých zkondenzovaná pára neohrozí požadovanou funkci, tj. zkrácení životnosti, snížení povrchové teploty, objemové změny, nepřiměřené zatížení souvisejících konstrukcí, atp.

Zakázka : Centrum volnočasových aktivit Brno - Brněnská přehrada

Archiv:

Měsíční bilance zkondenzované a vypařené vodní páry podle ČSN EN ISO 13788.

Firma:

Stavba: Centrum volnočasových aktivit

Místo: Brno - Brněnská přehrada

Investor:

Zakázka : Centrum volnočasových aktivit Brno - Brněnská přehrada

Archiv:

Projektant: Bc. Martina Hamrová

Datum: 05/2012

E-mail:

Telefon:

PDL1 - stávající stav

Popis:

Podlaha vytáp. pr. - NÁVRH (80 mm TI)

Návrhová teplota θ_i 20,0 °C

Nadmořská výška z 300 m n.m.

Vlhostní třída prostoty: Obytné budovy s velkým obsazením osobami, sportovní haly, kuchyně, jídelny

V konstrukci nedochází ke kondenzaci.

Zakázka : Centrum volnočasových aktivit Brno - Brněnská přehrada

Archiv:

Tepelný odpor, teplota rosného bodu a průběh kondenzace.

Firma:

Stavba: Centrum volnočasových aktivit

Místo: Brno - Brněnská přehrada

Investor:

Zakázka : Centrum volnočasových aktivit Brno - Brněnská přehrada

Archiv:

Projektant: Bc. Martina Hamrová

Datum: 05/2012

E-mail:

Telefon:

Výpočet je proveden dle ČSN 73 0540-2:2007 a ČSN EN ISO 6946:2008

PDL2 - stávající stav

Podlaha - částečně vytápěného prostoru, přilehlá k zemině nad 1m od rozhraní

Poznámka:

Podlaha temper. pr. - NÁVRH (80 mm TI)

Konstrukce je hodnocena pro tyto podmínky:

Výpočet je proveden pro $\theta_{ai} = \theta_i + e_i = 5,0 + 4,0 = 9,0 \text{ } ^\circ\text{C}$

$\theta_{ai} = 9,0 \text{ } ^\circ\text{C}$ $\varphi_v = 55,0 \%$ $R_i = 0,170 \text{ m}^2\cdot\text{K}/\text{W}$ $p_{di} = 633 \text{ Pa}$ $p''_{di} = 1\ 149 \text{ Pa}$

$\theta_{gr} = -3,0 \text{ } ^\circ\text{C}$ $R_{gr} = 0,000 \text{ m}^2\cdot\text{K}/\text{W}$

Pro výpočet šíření vlhkosti je $R_i = 0,250 \text{ m}^2\cdot\text{K}/\text{W}$

Normové a charakteristické hodnoty fyzikálních veličin materiálů

1	2	3	4	5	6	7	7a	8	9	10	11	12	13
č.v.	Položka KC	Položka ČSN	Materiál	ρ kg/m ³	c J/(kg.K)	μ	$k\mu$	λ_k W/(m.K)	λ_p W/(m.K)	Z _{TM}	Z _w	z ₁	z ₃
1	142-022	2.2.2	epoxidehtová 1x			55 370,0	1,000			0,00			
2	101-012	1.1.2	Beton hutný (2200)	2 200	1 020,0	20,0	1,000	1,100	1,300	0,00	0,080		
3	116-03	17.3	Fólie z PE	1 470	1 470,0	124 000,0	1,000	0,350	0,350	0,00	0,000		
4	613-041		EPS 100Z	23	840,0	70,0	1,000	0,037	0,037	0,00			
5	101-023	1.2.3	Železobeton (2500)	2 500	1 020,0	32,0	1,000	1,480	1,740	0,00	0,080		
6	119-012e	20.1	Bentonit	1 800	920,0	1,5	1,000	0,850	1,400	0,00	0,000		
7	112-14	13.2	Polyetylén HD	980	1 470,0	94 000,0	1,000	0,500	0,500	0,00	0,000		
8	101-012	1.1.2	Beton hutný (2200)	2 200	1 020,0	20,0	1,000	1,100	1,300	0,00	0,080		
9	111-08	12.8	Štěrka	1 650	800,0	23,0	1,000	0,580	0,580	0,00			

Z_{TM} - činitel tepelných mostů; koriguje součinitel tepelné vodivosti o vliv kotvení, přerušení izolační vrstvy krokem, rámovou konstrukcí atp.

Vypočítané hodnoty

1	2	4	14	15	16	16a	17	18	7b	19	20
č.v.	Položka KC	Materiál	Vr	d mm	λ W/(m.K)	λ_{ekv} W/(m.K)	R m ² .K/W	θ_s °C	μ_{vyp}	$R_d \cdot 10^{-9}$ m/s	p_d Pa
1	142-022	epoxidehtová 1x	Z vr.	0,19			0,000	8,4	55 370,0	55,89	633
2	101-012	Beton hutný (2200)	Z vr.	70,00	1,100	1,100	0,064	8,4	20,0	7,44	591
3	116-03	Fólie z PE	Z vr.	0,20	0,350	0,350	0,001	8,1	124 000,0	131,75	585
4	613-041	EPS 100Z	Z vr.	80,00	0,037	0,037	2,162	8,1	70,0	29,75	485
5	101-023	Železobeton (2500)	Z vr.	400,00	1,480	1,480	0,270	0,0	32,0	68,00	462
6	119-012e	Bentonit	Z vr.	5,00	0,850	0,850	0,006	-1,0	1,5	0,04	411
7	112-14	Polyetylén HD	Z vr.	1,00	0,500	0,500	0,002	-1,0	94 000,0	499,36	411
8	101-012	Beton hutný (2200)	Z vr.	100,00	1,100	1,100	0,091	-1,0	20,0	10,62	31
9	111-08	Štěrka	Z vr.	250,00	0,580	0,580	0,431	-1,4	23,0	30,55	23

Korekce součinitele prostupu tepla (podle ČSN 73 0540, TNI 73 0329 a 30) $\Delta U = 0,000 \text{ W}/(\text{m}^2\cdot\text{K})$

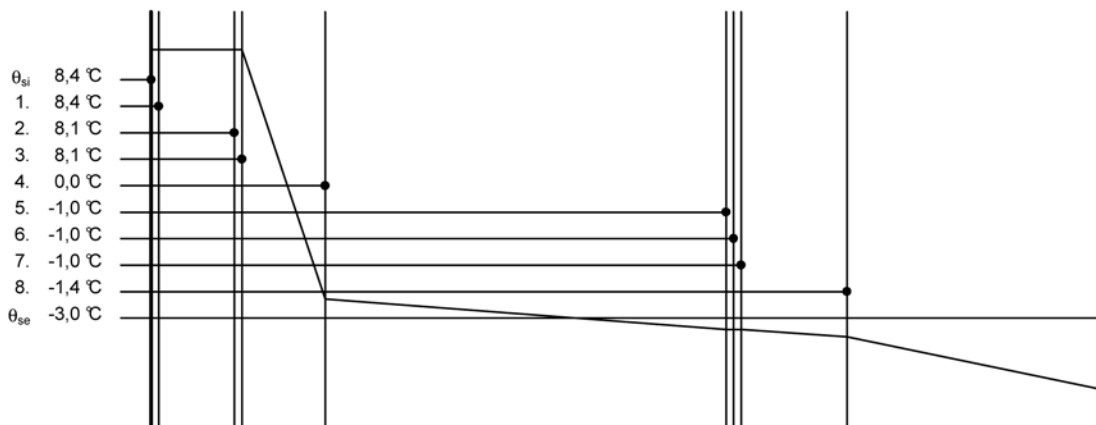
Z vr. - základní vrstvy - vrstvy stávajícího stavu konstrukce

P vr. - přidané vrstvy - vrstvy přidané ke stávající konstrukci

PDL2 - stávající stav

Součinitel prostupu tepla $U = 0,313 \text{ W}/(\text{m}^2.\text{K})$ Celková měrná hmotnost $m = 1\,798,6 \text{ kg}/\text{m}^2$
 Tepelný odpor $R = 3,026 \text{ m}^2.\text{K}/\text{W}$ Teplota rosného bodu $\theta_w = 0,5 \text{ }^\circ\text{C}$
 Odpor při prostupu tepla $R_T = 3,196 \text{ m}^2.\text{K}/\text{W}$

Průběh teploty v konstrukci



Závěr

Součinitel prostupu tepla **konstrukce splňuje požadavek na U_{NP} a U_{ND}**

$U = 0,31285 \text{ W}/(\text{m}^2.\text{K})$; Zaokrouhleno: $U = 0,31 \text{ W}/(\text{m}^2.\text{K})$; U_N požadovaný = $5,95 \text{ W}/(\text{m}^2.\text{K})$; U_N doporučený = $4,20 \text{ W}/(\text{m}^2.\text{K})$

Korekce součinitele prostupu tepla (podle ČSN 73 0540, TNI 73 0329 a 30) $\Delta U = 0,00 \text{ W}/(\text{m}^2.\text{K})$

Teplotní faktor vnitřního povrchu: $f_{Rsi,cr} = 0,436$; $f_{Rsi} = 0,947$; $\Delta f_{Rsi} = 0,511$

- konstrukce vyhovuje pro přerušované vytápění

U přilehlých konstrukcí se bilance zkondenzované páry neurčuje.

Poznámka k vyhodnocení vlhkosti :

Zda smí v konstrukci docházet ke kondenzaci určuje projektant.

Ke kondenzaci vodní páry ($M_c > 0$) smí docházet jen u konstrukcí, u kterých zkondenzovaná pára neohrozí požadovanou funkci, tj. zkrácení životnosti, snížení povrchové teploty, objemové změny, nepřiměřené zatížení souvisejících konstrukcí, atp.

Zakázka : Centrum volnočasových aktivit Brno - Brněnská přehrada

Archiv:

Měsíční bilance zkondenzované a vypařené vodní páry podle ČSN EN ISO 13788.

Firma:

Stavba: Centrum volnočasových aktivit

Místo: Brno - Brněnská přehrada

Investor:

Zakázka : Centrum volnočasových aktivit Brno - Brněnská přehrada

Archiv:

Projektant: Bc. Martina Hamrová

Datum: 05/2012

E-mail:

Telefon:

PDL2 - stávající stav

Popis:

Podlaha temper. pr. - NÁVRH (80 mm TI)

Návrhová teplota θ_i 5,0 °C

Nadmožská výška z 300 m n.m.

Vlhostní třída prostoty: Obytné budovy s velkým obsazením osobami, sportovní haly, kuchyně, jídelny

V konstrukci nedochází ke kondenzaci.

Zakázka : Centrum volnočasových aktivit Brno - Brněnská přehrada Archiv:

Tepelný odpor, teplota rosného bodu a průběh kondenzace.

Firma:

Stavba: Centrum volnočasových aktivit

Místo: Brno - Brněnská přehrada

Investor:

Zakázka : Centrum volnočasových aktivit Brno - Brněnská přehrada

Archiv:

Projektant: Bc. Martina Hamrová

Datum: 05/2012

E-mail:

Telefon:

Výpočet je proveden dle ČSN 73 0540-2:2007 a ČSN EN ISO 6946:2008

SCH1 - stávající stav

Střecha - plochá a šikmá se sklonem do 45° v čtneř

Poznámka:

Střešní plášť budovy - NÁVRH (200mm T.I.)

Konstrukce je hodnocena pro tyto podmínky:

Výpočet je proveden pro $\theta_{ai} = \theta_i + e_i = 20,0 + 1,0 = 21,0 \text{ }^\circ\text{C}$

$\theta_{ai} = 21,0 \text{ }^\circ\text{C}$ $\varphi_v = 55,0 \%$ $R_i = 0,100 \text{ m}^2\cdot\text{K/W}$ $p_{di} = 1\ 368 \text{ Pa}$ $p''_{di} = 2\ 487 \text{ Pa}$

$\theta_e = -15,0 \text{ }^\circ\text{C}$ $\varphi_e = 84,0 \%$ $R_e = 0,040 \text{ m}^2\cdot\text{K/W}$ $p_{de} = 139 \text{ Pa}$ $p''_{de} = 165 \text{ Pa}$

Pro výpočet šíření vlhkosti je $R_i = 0,250 \text{ m}^2\cdot\text{K/W}$

Normové a charakteristické hodnoty fyzikálních veličin materiálů

1	2	3	4	5	6	7	7a	8	9	10	11	12	13
č.v.	Položka KC	Položka ČSN	Materiál	ρ kg/m ³	c J/(kg.K)	μ	$k\mu$	λ_k W/(m.K)	λ_p W/(m.K)	Z_{TM}	Z_w	z_1	z_3
1	105-02	5.2	Omítka vápenocement.	2 000	790,0	19,0	1,000	0,880	0,990	0,00	0,070	1,0	1,0
2	101-023	1.2.3	Železobeton (2500)	2 500	1 020,0	32,0	1,000	1,480	1,740	0,00	0,080	1,0	1,0
3	102-067	2.6.7	Beton z perlitu (600)	600	1 150,0	16,0	1,000	0,150	0,160	0,00		1,0	1,0
4	116-01	17.1	Asfaltové pásy a lepenky	1 400	1 470,0	10 000,0	1,000	0,210	0,210	0,00	0,000	1,0	1,0
5	116-01	17.1	Asfaltové pásy a lepenky	1 400	1 470,0	10 000,0	1,000	0,210	0,210	0,00	0,000	1,0	1,0
6	107b-034	3.3.3	XPS - vytláč. polystyren (35)	35	1 200,0	200,0	1,000	0,036	0,036	0,00		1,0	1,0

ZTM - činitel tepelných mostů; koriguje součinitel tepelné vodivosti o vliv kotvení, přerušeni izolační vrstvy krokve, rámovou konstrukcí atp.

Vypočítané hodnoty

1	2	4	14	15	16	16a	17	18	7b	19	20
č.v.	Položka KC	Materiál	Vr	d mm	λ W/(m.K)	λ_{ekv} W/(m.K)	R m ² .K/W	θ_s °C	μ_{vyp}	$R_d \cdot 10^{-9}$ m/s	p_d Pa
1	105-02	Omítka vápenocement.	Z vr.	15,00	0,990	0,990	0,015	20,4	19,0	1,51	1 368
2	101-023	Železobeton (2500)	Z vr.	300,00	1,740	1,740	0,172	20,3	32,0	51,00	1 365
3	102-067	Beton z perlitu (600)	Z vr.	20,00	0,160	0,160	0,125	19,3	16,0	1,70	1 275
4	116-01	Asfaltové pásy a lepenky	Z vr.	4,00	0,210	0,210	0,019	18,5	10 000,0	212,49	1 272
5	116-01	Asfaltové pásy a lepenky	Z vr.	4,00	0,210	0,210	0,019	18,4	10 000,0	212,49	894
6	107b-034	XPS - vytláč. polystyren (35)	Z vr.	200,00	0,036	0,036	5,556	18,3	200,0	212,49	517

Korekce součinitele prostupu tepla (podle ČSN 73 0540, TNI 73 0329 a 30) $\Delta U = 0,030 \text{ W/(m}^2\cdot\text{K)}$

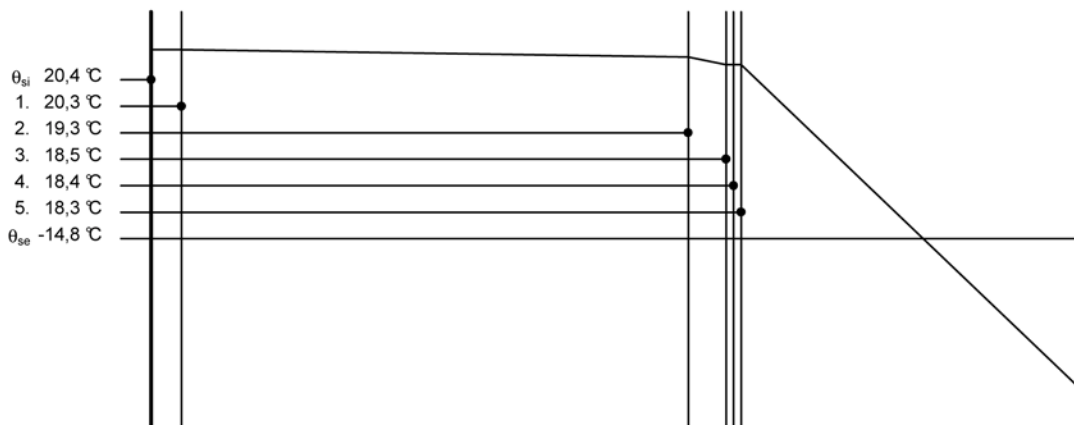
Z vr. - základní vrstvy - vrstvy stávajícího stavu konstrukce

P vr. - přidané vrstvy - vrstvy přidané ke stávající konstrukci

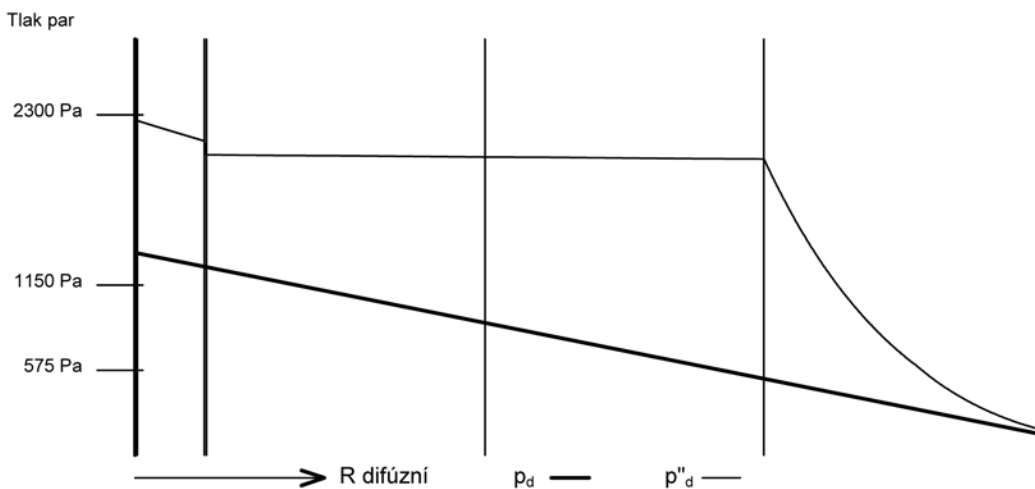
SCH1 - stávající stav

Součinitel prostupu tepla $U = 0,165 \text{ W}/(\text{m}^2 \cdot \text{K})$ Celková měrná hmotnost $m = 810,2 \text{ kg}/\text{m}^2$
 Tepelný odpor $R = 5,906 \text{ m}^2 \cdot \text{K}/\text{W}$ Teplota rosného bodu $\theta_w = 11,6 \text{ }^\circ\text{C}$
 Odpor při prostupu tepla $R_T = 6,046 \text{ m}^2 \cdot \text{K}/\text{W}$

Průběh teploty v konstrukci



Průběh tlaku vodních par p_{dx} a p''_{dx} v konstrukci



Závěr

Součinitel prostupu tepla konstrukce splňuje požadavek na U_{NP} a nesplňuje U_{ND}
 $U = 0,19539 \text{ W}/(\text{m}^2 \cdot \text{K})$; Zaokrouhleno: $U = 0,20 \text{ W}/(\text{m}^2 \cdot \text{K})$; U_N požadovaný = $0,24 \text{ W}/(\text{m}^2 \cdot \text{K})$; U_N doporučený = $0,16 \text{ W}/(\text{m}^2 \cdot \text{K})$

Korekce součinitele prostupu tepla (podle ČSN 73 0540, TNI 73 0329 a 30) $\Delta U = 0,03 \text{ W}/(\text{m}^2 \cdot \text{K})$

Teplotní faktor vnitřního povrchu: $f_{Rsi,cr} = 0,793$; $f_{Rsi} = 0,983$; $\Delta f_{Rsi} = 0,190$

- konstrukce vyhovuje pro přerušované vytápění

Roční množství zkondenzované páry (kg/m^2) $M_c = 0,000 = 0,000$ - konstrukce vyhovuje

Poznámka k vyhodnocení vlhkosti :

Zda smí v konstrukci docházet ke kondenzaci určuje projektant.

Ke kondenzaci vodní páry ($M_c > 0$) smí docházet jen u konstrukcí, u kterých zkondenzovaná pára neohroží požadovanou funkci, tj. zkrácení životnosti, snížení povrchové teploty, objemové změny, nepřiměřené zatížení souvisejících konstrukcí, atp.

Zakázka : Centrum volnočasových aktivit Brno - Brněnská přehrada

Archiv:

Měsíční bilance zkondenzované a vypařené vodní páry podle ČSN EN ISO 13788.

Firma:

Stavba: Centrum volnočasových aktivit

Místo: Brno - Brněnská přehrada

Investor:

Zakázka : Centrum volnočasových aktivit Brno - Brněnská přehrada

Archiv:

Projektant: Bc. Martina Hamrová

Datum: 05/2012

E-mail:

Telefon:

SCH1 - stávající stav

Popis:

Střešní plášť budovy - NÁVRH (200mm T.I.)

Návrhová teplota θ_i 20,0 °C

Nadmožská výška z 300 m n.m.

Vlhostní třída prostoty: Obytné budovy s velkým obsazením osobami, sportovní haly, kuchyně, jídelny

V konstrukci nedochází ke kondenzaci.

Zakázka : Centrum volnočasových aktivit Brno - Brněnská přehrada Archiv:

Tepelný odpor, teplota rosného bodu a průběh kondenzace.

Firma:

Stavba: Centrum volnočasových aktivit

Místo: Brno - Brněnská přehrada

Investor:

Zakázka : Centrum volnočasových aktivit Brno - Brněnská přehrada

Archiv:

Projektant: Bc. Martina Hamrová

Datum: 05/2012

E-mail:

Telefon:

Výpočet je proveden dle ČSN 73 0540-2:2007 a ČSN EN ISO 6946:2008

SCH2 - stávající stav

Střecha - plochá a šikmá se sklonem do 45° v čtneř

Poznámka:

Střešní plášť budovy - NÁVRH (160mm T.I.)

Konstrukce je hodnocena pro tyto podmínky:

Výpočet je proveden pro $\theta_{ai} = \theta_i + e_i = 20,0 + 1,0 = 21,0 \text{ }^\circ\text{C}$

$\theta_{ai} = 21,0 \text{ }^\circ\text{C}$ $\varphi_v = 55,0 \%$ $R_i = 0,100 \text{ m}^2\cdot\text{K/W}$ $p_{di} = 1\ 368 \text{ Pa}$ $p''_{di} = 2\ 487 \text{ Pa}$

$\theta_e = -15,0 \text{ }^\circ\text{C}$ $\varphi_e = 84,0 \%$ $R_e = 0,040 \text{ m}^2\cdot\text{K/W}$ $p_{de} = 139 \text{ Pa}$ $p''_{de} = 165 \text{ Pa}$

Pro výpočet šíření vlhkosti je $R_i = 0,250 \text{ m}^2\cdot\text{K/W}$

Normové a charakteristické hodnoty fyzikálních veličin materiálů

1	2	3	4	5	6	7	7a	8	9	10	11	12	13
č.v.	Položka KC	Položka ČSN	Materiál	ρ kg/m ³	c J/(kg.K)	μ	$k\mu$	λ_k W/(m.K)	λ_p W/(m.K)	Z_{TM}	Z_w	z_1	z_3
1	105-02	5.2	Omítka vápenocement.	2 000	790,0	19,0	1,000	0,880	0,990	0,00	0,070	1,0	1,0
2	101-023	1.2.3	Železobeton (2500)	2 500	1 020,0	32,0	1,000	1,480	1,740	0,00	0,080	1,0	1,0
3	102-067	2.6.7	Beton z perlitu (600)	600	1 150,0	16,0	1,000	0,150	0,160	0,00		1,0	1,0
4	116-01	17.1	Asfaltové pásy a lepenky	1 400	1 470,0	10 000,0	1,000	0,210	0,210	0,00	0,000	1,0	1,0
5	116-01	17.1	Asfaltové pásy a lepenky	1 400	1 470,0	10 000,0	1,000	0,210	0,210	0,00	0,000	1,0	1,0
6	107b-034	3.3.3	XPS - vytlač. polystyren (35)	35	1 200,0	200,0	1,000	0,036	0,036	0,00		1,0	1,0

ZTM - činitel tepelných mostů; koriguje součinitel tepelné vodivosti o vliv kotvení, přerušeni izolační vrstvy krokve, rámovou konstrukcí atp.

Vypočítané hodnoty

1	2	4	14	15	16	16a	17	18	7b	19	20
č.v.	Položka KC	Materiál	Vr	d mm	λ W/(m.K)	λ_{ekv} W/(m.K)	R m ² .K/W	θ_s °C	μ_{vyp}	$R_d \cdot 10^{-9}$ m/s	p_d Pa
1	105-02	Omítka vápenocement.	Z vr.	15,00	0,990	0,990	0,015	20,3	19,0	1,51	1 368
2	101-023	Železobeton (2500)	Z vr.	300,00	1,740	1,740	0,172	20,2	32,0	51,00	1 365
3	102-067	Beton z perlitu (600)	Z vr.	20,00	0,160	0,160	0,125	18,9	16,0	1,70	1 269
4	116-01	Asfaltové pásy a lepenky	Z vr.	4,00	0,210	0,210	0,019	18,0	10 000,0	212,49	1 265
5	116-01	Asfaltové pásy a lepenky	Z vr.	4,00	0,210	0,210	0,019	17,9	10 000,0	212,49	863
6	107b-034	XPS - vytlač. polystyren (35)	Z vr.	160,00	0,036	0,036	4,444	17,7	200,0	170,00	461

Korekce součinitele prostupu tepla (podle ČSN 73 0540, TNI 73 0329 a 30) $\Delta U = 0,030 \text{ W/(m}^2\cdot\text{K)}$

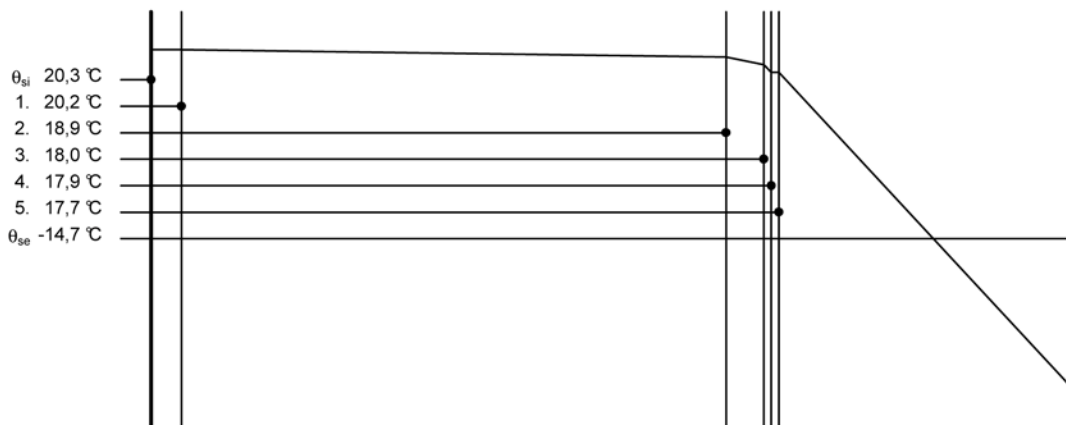
Z vr. - základní vrstvy - vrstvy stávajícího stavu konstrukce

P vr. - přidané vrstvy - vrstvy přidané ke stávající konstrukci

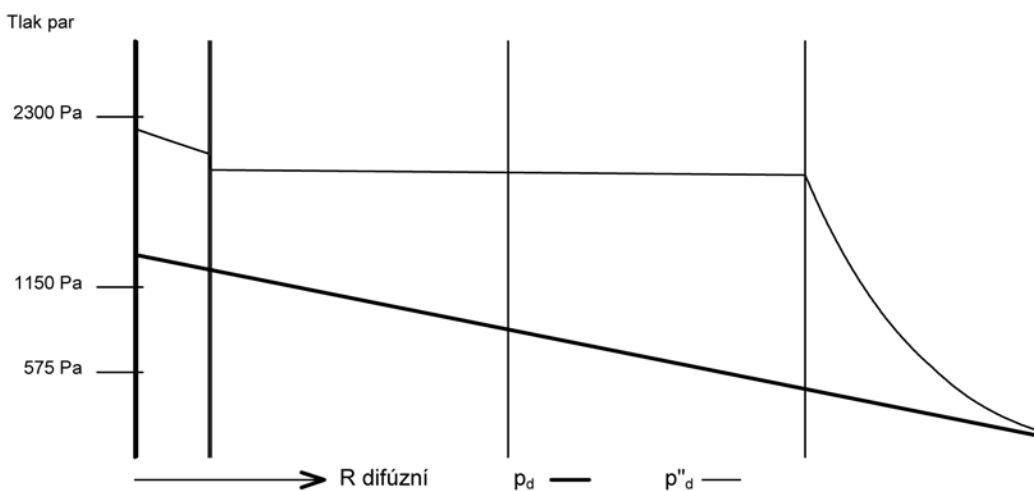
SCH2 - stávající stav

Součinitel prostupu tepla $U = 0,203 \text{ W}/(\text{m}^2.\text{K})$ Celková měrná hmotnost $m = 808,8 \text{ kg}/\text{m}^2$
 Tepelný odpor $R = 4,795 \text{ m}^2.\text{K}/\text{W}$ Teplota rosného bodu $\theta_w = 11,6 \text{ }^\circ\text{C}$
 Odpor při prostupu tepla $R_T = 4,935 \text{ m}^2.\text{K}/\text{W}$

Průběh teploty v konstrukci



Průběh tlaku vodních par p_{dx} a p''_{dx} v konstrukci



Závěr

Součinitel prostupu tepla konstrukce splňuje požadavek na U_{NP} a nesplňuje U_{ND}
 $U = 0,23263 \text{ W}/(\text{m}^2.\text{K})$; Zaokrouhleno: $U = 0,23 \text{ W}/(\text{m}^2.\text{K})$; U_N požadovaný = $0,24 \text{ W}/(\text{m}^2.\text{K})$; U_N doporučený = $0,16 \text{ W}/(\text{m}^2.\text{K})$

Korekce součinitele prostupu tepla (podle ČSN 73 0540, TNI 73 0329 a 30) $\Delta U = 0,03 \text{ W}/(\text{m}^2.\text{K})$

Teplotní faktor vnitřního povrchu: $f_{Rsi,cr} = 0,793$; $f_{Rsi} = 0,980$; $\Delta f_{Rsi} = 0,186$

- konstrukce vyhovuje pro přerušované vytápění

Roční množství zkondenzované páry (kg/m^2) $M_c = 0,000 = 0,000$ - konstrukce vyhovuje

Poznámka k vyhodnocení vlhkosti :

Zda smí v konstrukci docházet ke kondenzaci určuje projektant.

Ke kondenzaci vodní páry ($M_c > 0$) smí docházet jen u konstrukcí, u kterých zkondenzovaná pára neohroží požadovanou funkci, tj. zkrácení životnosti, snížení povrchové teploty, objemové změny, nepřiměřené zatížení souvisejících konstrukcí, atp.

Zakázka : Centrum volnočasových aktivit Brno - Brněnská přehrada

Archiv:

Měsíční bilance zkondenzované a vypařené vodní páry podle ČSN EN ISO 13788.

Firma:

Stavba: Centrum volnočasových aktivit

Místo: Brno - Brněnská přehrada

Investor:

Zakázka : Centrum volnočasových aktivit Brno - Brněnská přehrada

Archiv:

Projektant: Bc. Martina Hamrová

Datum: 05/2012

E-mail:

Telefon:

SCH2 - stávající stav

Popis:

Střešní plášť budovy - NÁVRH (160mm T.I.)

Návrhová teplota θ_i 20,0 °C

Nadmořská výška z 300 m n.m.

Vlhostní třída prostoty: Obytné budovy s velkým obsazením osobami, sportovní haly, kuchyně, jídelny

V konstrukci nedochází ke kondenzaci.

Zakázka : Centrum volnočasových aktivit Brno - Brněnská přehrada Archiv:

Tepelný odpor, teplota rosného bodu a průběh kondenzace.

Firma:

Stavba: Centrum volnočasových aktivit

Místo: Brno - Brněnská přehrada

Investor:

Zakázka : Centrum volnočasových aktivit Brno - Brněnská přehrada

Archiv:

Projektant: Bc. Martina Hamrová

Datum: 05/2012

E-mail:

Telefon:

Výpočet je proveden dle ČSN 73 0540-2:2007 a ČSN EN ISO 6946:2008

SO1 - stávající stav

Stěna - přilehlá k zemině nad 1m od rozhraní

Poznámka:

Obvodový plášť budovy - NÁVRH (100mm T.I.)

Konstrukce je hodnocena pro tyto podmínky:

Výpočet je proveden pro $\theta_{ai} = \theta_i + e_i = 20,0 + 1,0 = 21,0 \text{ }^\circ\text{C}$

$\theta_{ai} = 21,0 \text{ }^\circ\text{C}$ $\varphi_v = 55,0 \%$ $R_i = 0,130 \text{ m}^2\cdot\text{K/W}$ $p_{di} = 1\,368 \text{ Pa}$ $p''_{di} = 2\,487 \text{ Pa}$

$\theta_{gr} = 0,0 \text{ }^\circ\text{C}$ $R_{gr} = 0,000 \text{ m}^2\cdot\text{K/W}$

Pro výpočet šíření vlhkosti je $R_i = 0,250 \text{ m}^2\cdot\text{K/W}$

Normové a charakteristické hodnoty fyzikálních veličin materiálů

1	2	3	4	5	6	7	7a	8	9	10	11	12	13
č.v.	Položka KC	Položka ČSN	Materiál	ρ kg/m ³	c J/(kg.K)	μ	k μ	λ_k W/(m.K)	λ_p W/(m.K)	Z _{TM}	Z _w	z ₁	z ₃
1	105-02	5.2	Omítka vápenocement.	2 000	790,0	19,0	1,000	0,880	0,990	0,00	0,070		
2	101-022	1.2.2	Železobeton (2400)	2 400	1 020,0	29,0	1,000	1,340	1,580	0,00	0,080		
3	119-012e	20.1	Bentonit	1 800	920,0	1,5	3,000	0,850	1,400	0,00	0,000		
4	112-14	13.2	Polyetylén HD	980	1 470,0	94 000,0	1,000	0,500	0,500	0,00	0,000		
5	107b-034e	3.3.3	XPS - vytlač. polystyren (35)	35	1 200,0	200,0	1,000	0,036	0,036	0,00	0,000		
6	101-012	1.1.2	Beton hutný (2200)	2 200	1 020,0	20,0	1,000	1,100	1,300	0,00	0,080		
7	101-021	1.2.1	Železobeton (2300)	2 300	1 020,0	23,0	1,000	1,220	1,430	0,00	0,080		

Z_{TM} - činitel tepelných mostů; koriguje součinitel tepelné vodivosti o vliv kotvení, přerušení izolační vrstvy krokvedmi, rámovou konstrukcí atp.

Vypočítané hodnoty

1	2	4	14	15	16	16a	17	18	7b	19	20
č.v.	Položka KC	Materiál	Vr	d mm	λ W/(m.K)	λ_{ekv} W/(m.K)	R m ² .K/W	θ_s °C	μ_{vyp}	R _d ·10 ⁻⁹ m/s	p _d Pa
1	105-02	Omítka vápenocement.	Z vr.	15,00	0,880	0,880	0,017	20,3	19,0	1,51	1 368
2	101-022	Železobeton (2400)	Z vr.	400,00	1,340	1,340	0,299	20,2	29,0	61,62	1 365
3	119-012e	Bentonit	Z vr.	5,00	0,850	0,850	0,006	18,5	0,5	0,01	1 253
4	112-14	Polyetylén HD	Z vr.	1,00	0,500	0,500	0,002	18,5	94 000,0	499,36	1 253
5	107b-034e	XPS - vytlač. polystyren (35)	Z vr.	100,00	0,036	0,036	2,778	18,5	200,0	106,25	346
6	101-012	Beton hutný (2200)	Z vr.	100,00	1,100	1,100	0,091	3,2	20,0	10,62	153
7	101-021	Železobeton (2300)	Z vr.	600,00	1,220	1,220	0,492	2,7	23,0	73,31	133

Korekce součinitele prostupu tepla (podle ČSN 73 0540, TNI 73 0329 a 30) $\Delta U = 0,030 \text{ W/(m}^2\cdot\text{K)}$

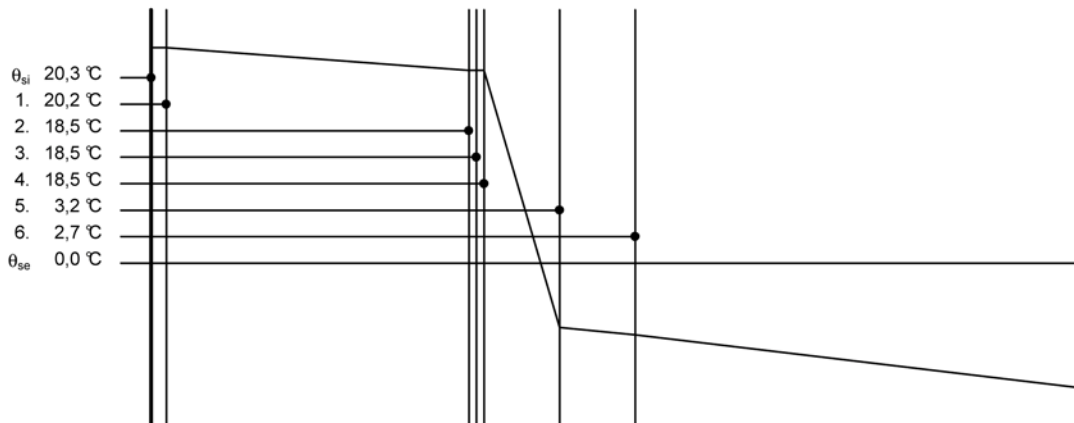
Z vr. - základní vrstvy - vrstvy stávajícího stavu konstrukce

P vr. - přidané vrstvy - vrstvy přidané ke stávající konstrukci

SO1 - stávající stav

Součinitel prostupu tepla $U = 0,262 \text{ W}/(\text{m}^2.\text{K})$ Celková měrná hmotnost $m = 2\,603,5 \text{ kg}/\text{m}^2$
 Tepelný odpor $R = 3,684 \text{ m}^2.\text{K}/\text{W}$ Teplota rosného bodu $\theta_w = 11,6 \text{ }^\circ\text{C}$
 Odpor při prostupu tepla $R_T = 3,814 \text{ m}^2.\text{K}/\text{W}$

Průběh teploty v konstrukci



Závěr

Součinitel prostupu tepla **konstrukce splňuje požadavek na U_{NP} a U_{ND}**

$U = 0,29220 \text{ W}/(\text{m}^2.\text{K})$; Zaokrouhleno: $U = 0,29 \text{ W}/(\text{m}^2.\text{K})$; U_N požadovaný = $0,45 \text{ W}/(\text{m}^2.\text{K})$; U_N doporučený = $0,30 \text{ W}/(\text{m}^2.\text{K})$

Korekce součinitele prostupu tepla (podle ČSN 73 0540, TNI 73 0329 a 30) $\Delta U = 0,03 \text{ W}/(\text{m}^2.\text{K})$

Teplotní faktor vnitřního povrchu: $f_{Rsi,cr} = 0,646$; $f_{Rsi} = 0,966$; $\Delta f_{Rsi} = 0,320$

- konstrukce vyhovuje pro přerušované vytápění

U přilehlých konstrukcí se bilance zkondenzované páry neurčuje.

Poznámka k vyhodnocení vlhkosti :

Zda smí v konstrukci docházet ke kondenzaci určuje projektant.

Ke kondenzaci vodní páry ($M_c > 0$) smí docházet jen u konstrukcí, u kterých zkondenzovaná pára neohrozí požadovanou funkci, tj. zkrácení životnosti, snížení povrchové teploty, objemové změny, nepřiměřené zatížení souvisejících konstrukcí, atp.

Zakázka : Centrum volnočasových aktivit Brno - Brněnská přehrada

Archiv:

Měsíční bilance zkondenzované a vypařené vodní páry podle ČSN EN ISO 13788.

Firma:

Stavba: Centrum volnočasových aktivit

Místo: Brno - Brněnská přehrada

Investor:

Zakázka : Centrum volnočasových aktivit Brno - Brněnská přehrada

Archiv:

Projektant: Bc. Martina Hamrová

Datum: 05/2012

E-mail:

Telefon:

SO1 - stávající stav

Popis:

Obvodový plášť budovy - NÁVRH (100mm T.I.)

Návrhová teplota θ_i 20,0 °C

Nadmořská výška z 300 m n.m.

Vlhostní třída prostoty: Obytné budovy s velkým obsazením osobami, sportovní haly, kuchyně, jídelny

V konstrukci nedochází ke kondenzaci.

Zakázka : Centrum volnočasových aktivit Brno - Brněnská přehrada Archiv:

Tepelný odpor, teplota rosného bodu a průběh kondenzace.

Firma:

Stavba: Centrum volnočasových aktivit

Místo: Brno - Brněnská přehrada

Investor:

Zakázka : Centrum volnočasových aktivit Brno - Brněnská přehrada

Archiv:

Projektant: Bc. Martina Hamrová

Datum: 05/2012

E-mail:

Telefon:

Výpočet je proveden dle ČSN 73 0540-2:2007 a ČSN EN ISO 6946:2008

SO2 - stávající stav

Stěna - přilehlá k zemině nad 1m od rozhraní

Poznámka:

Obvodový plášť budovy - NÁVRH (60mm T.I.)

Konstrukce je hodnocena pro tyto podmínky:

Výpočet je proveden pro $\theta_{ai} = \theta_i + e_i = 20,0 + 1,0 = 21,0 \text{ }^\circ\text{C}$

$\theta_{ai} = 21,0 \text{ }^\circ\text{C}$ $\varphi_v = 55,0 \%$ $R_i = 0,130 \text{ m}^2\cdot\text{K/W}$ $p_{di} = 1\,368 \text{ Pa}$ $p''_{di} = 2\,487 \text{ Pa}$

$\theta_{gr} = -3,0 \text{ }^\circ\text{C}$ $R_{gr} = 0,000 \text{ m}^2\cdot\text{K/W}$

Pro výpočet šíření vlhkosti je $R_i = 0,250 \text{ m}^2\cdot\text{K/W}$

Normové a charakteristické hodnoty fyzikálních veličin materiálů

1	2	3	4	5	6	7	7a	8	9	10	11	12	13
č.v.	Položka KC	Položka ČSN	Materiál	ρ kg/m ³	c J/(kg.K)	μ	$k\mu$	λ_k W/(m.K)	λ_p W/(m.K)	Z _{TM}	Z _w	z ₁	z ₃
1	105-02	5.2	Omitka vápenocement.	2 000	790,0	19,0	1,000	0,880	0,990	0,00	0,070		
2	101-022	1.2.2	Železobeton (2400)	2 400	1 020,0	29,0	1,000	1,340	1,580	0,00	0,080		
3	119-012e	20.1	Bentonit	1 800	920,0	1,5	3,000	0,850	1,400	0,00	0,000		
4	112-14	13.2	Polyetylén HD	980	1 470,0	94 000,0	1,000	0,500	0,500	0,00	0,000		
5	107b-034e	3.3.3	XPS - vytlač. polystyren (35)	35	1 200,0	200,0	1,000	0,036	0,036	0,00	0,000		
6	101-012	1.1.2	Beton hutný (2200)	2 200	1 020,0	20,0	1,000	1,100	1,300	0,00	0,080		
7	101-021	1.2.1	Železobeton (2300)	2 300	1 020,0	23,0	1,000	1,220	1,430	0,00	0,080		

Z_{TM} - činitel tepelných mostů; koriguje součinitel tepelné vodivosti o vliv kotvení, přerušení izolační vrstvy krokvedmi, rámovou konstrukcí atp.

Vypočítané hodnoty

1	2	4	14	15	16	16a	17	18	7b	19	20
č.v.	Položka KC	Materiál	Vr	d mm	λ W/(m.K)	λ_{ekv} W/(m.K)	R m ² .K/W	θ_s °C	μ_{vyp}	$R_d \cdot 10^{-9}$ m/s	p_d Pa
1	105-02	Omitka vápenocement.	Z vr.	15,00	0,880	0,880	0,017	19,8	19,0	1,51	1 368
2	101-022	Železobeton (2400)	Z vr.	400,00	1,340	1,340	0,299	19,7	29,0	61,62	1 365
3	119-012e	Bentonit	Z vr.	5,00	0,850	0,850	0,006	17,0	0,5	0,01	1 246
4	112-14	Polyetylén HD	Z vr.	1,00	0,500	0,500	0,002	17,0	94 000,0	499,36	1 246
5	107b-034e	XPS - vytlač. polystyren (35)	Z vr.	60,00	0,036	0,036	1,667	17,0	200,0	63,75	284
6	101-012	Beton hutný (2200)	Z vr.	100,00	1,100	1,100	0,091	2,2	20,0	10,62	162
7	101-021	Železobeton (2300)	Z vr.	600,00	1,220	1,220	0,492	1,4	23,0	73,31	141

Korekce součinitele prostupu tepla (podle ČSN 73 0540, TNI 73 0329 a 30) $\Delta U = 0,030 \text{ W/(m}^2\cdot\text{K)}$

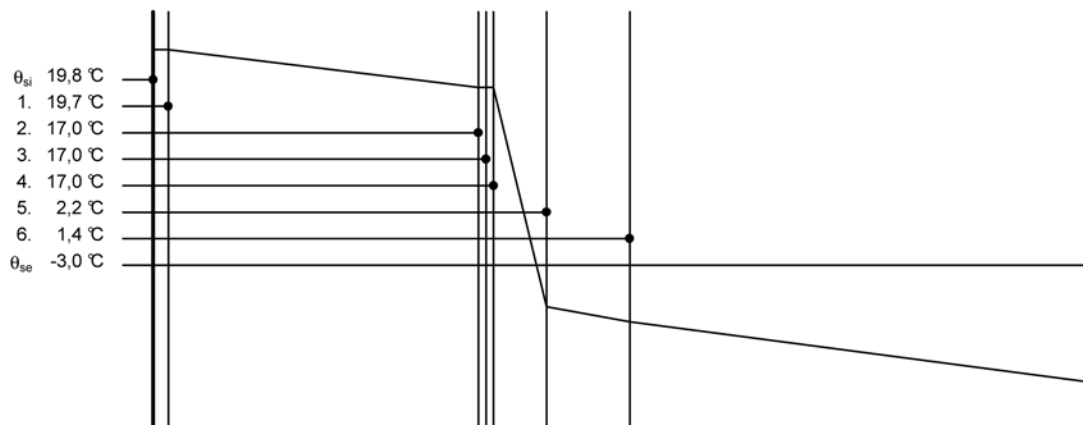
Z vr. - základní vrstvy - vrstvy stávajícího stavu konstrukce

P vr. - přidané vrstvy - vrstvy přidané ke stávající konstrukci

SO2 - stávající stav

Součinitel prostupu tepla $U = 0,370 \text{ W/(m}^2\cdot\text{K)}$ Celková měrná hmotnost $m = 2\,602,1 \text{ kg/m}^2$
 Tepelný odpor $R = 2,573 \text{ m}^2\cdot\text{K/W}$ Teplota rosného bodu $\theta_w = 11,6 \text{ }^\circ\text{C}$
 Odpor při prostupu tepla $R_T = 2,703 \text{ m}^2\cdot\text{K/W}$

Průběh teploty v konstrukci



Závěr

Součinitel prostupu tepla **konstrukce splňuje požadavek na U_{NP} a nesplňuje U_{ND}**

$U = 0,39998 \text{ W/(m}^2\cdot\text{K)}$; Zaokrouhлено: $U = 0,40 \text{ W/(m}^2\cdot\text{K)}$; U_N požadovaný = $0,45 \text{ W/(m}^2\cdot\text{K)}$; U_N doporučený = $0,30 \text{ W/(m}^2\cdot\text{K)}$

Korekce součinitele prostupu tepla (podle ČSN 73 0540, TNI 73 0329 a 30) $\Delta U = 0,03 \text{ W/(m}^2\cdot\text{K)}$

Teplotní faktor vnitřního povrchu: $f_{Rsi,cr} = 0,690$; $f_{Rsi} = 0,952$; $\Delta f_{Rsi} = 0,262$

- konstrukce vyhovuje pro přerušované vytápění

U přilehlých konstrukcí se bilance zkondenzované páry neurčuje.

Poznámka k vyhodnocení vlhkosti :

Zda smí v konstrukci docházet ke kondenzaci určuje projektant.

Ke kondenzaci vodní páry ($M_c > 0$) smí docházet jen u konstrukcí, u kterých zkondenzovaná pára neohrozí požadovanou funkci, tj. zkrácení životnosti, snížení povrchové teploty, objemové změny, nepřiměřené zatížení souvisejících konstrukcí, atp.

Zakázka : Centrum volnočasových aktivit Brno - Brněnská přehrada

Archiv:

Měsíční bilance zkondenzované a vypařené vodní páry podle ČSN EN ISO 13788.

Firma:

Stavba: Centrum volnočasových aktivit

Místo: Brno - Brněnská přehrada

Investor:

Zakázka : Centrum volnočasových aktivit Brno - Brněnská přehrada

Archiv:

Projektant: Bc. Martina Hamrová

Datum: 05/2012

E-mail:

Telefon:

SO2 - stávající stav

Popis:

Obvodový plášť budovy - NÁVRH (60mm T.I.)

Návrhová teplota θ_i 20,0 °C

Nadmořská výška z 300 m n.m.

Vlhostní třída prostoty: Obytné budovy s velkým obsazením osobami, sportovní haly, kuchyně, jídelny

V konstrukci nedochází ke kondenzaci.

Zakázka : Centrum volnočasových aktivit Brno - Brněnská přehrada Archiv:

Tepelný odpor, teplota rosného bodu a průběh kondenzace.

Firma:

Stavba: Centrum volnočasových aktivit

Místo: Brno - Brněnská přehrada

Investor:

Zakázka : Centrum volnočasových aktivit Brno - Brněnská přehrada

Archiv:

Projektant: Bc. Martina Hamrová

Datum: 05/2012

E-mail:

Telefon:

Výpočet je proveden dle ČSN 73 0540-2:2007 a ČSN EN ISO 6946:2008

STR1 - stávající stav

Strop - mezi vytápěným a nevytápěným prostorem

Poznámka:

Strop - NÁVRH (50mm TI)

Konstrukce je hodnocena pro tyto podmínky:

Výpočet je proveden pro $\theta_{ai} = \theta_i + e_i = 20,0 + 1,0 = 21,0 \text{ } ^\circ\text{C}$

$\theta_{ai} = 21,0 \text{ } ^\circ\text{C}$ $\varphi_v = 55,0 \%$ $R_i = 0,100 \text{ m}^2\cdot\text{K/W}$ $p_{di} = 1\ 368 \text{ Pa}$ $p''_{di} = 2\ 487 \text{ Pa}$

$\theta_i = 0,0 \text{ } ^\circ\text{C}$ $\varphi_i = 50,0 \%$ $R_i = 0,100 \text{ m}^2\cdot\text{K/W}$ $p_{di} = 306 \text{ Pa}$ $p''_{di} = 611 \text{ Pa}$

Pro výpočet šíření vlhkosti je $R_i = 0,250 \text{ m}^2\cdot\text{K/W}$

Normové a charakteristické hodnoty fyzikálních veličin materiálů

1	2	3	4	5	6	7	7a	8	9	10	11	12	13
č.v.	Položka KC	Položka ČSN	Materiál	ρ kg/m ³	c J/(kg.K)	μ	$k\mu$	λ_k W/(m.K)	λ_p W/(m.K)	Z_{TM}	Z_w	z_1	z_3
1	130-11	11	Polymer-cement	1 200	840,0	38,0	1,000	0,960	0,960	0,00		0,0	0,0
2	101-012	1.1.2	Beton hutný (2200)	2 200	1 020,0	20,0	1,000	1,100	1,300	0,00	0,080	0,0	0,0
3	256-051		STYROFLOOR T4	20	1 270,0	40,0	1,000	0,045	0,045	0,00		0,0	0,0
4	101-022	1.2.2	Železobeton (2400)	2 400	1 020,0	29,0	1,000	1,340	1,580	0,00	0,080	0,0	0,0
5	407a-020		FASROCK	135	840,0	4,8	1,000	0,039	0,039	0,00		0,0	0,0
6	427-006		lepící malta pro iz. desky	1 400	800,0	18,0	1,000	0,800	0,800	0,00		0,0	0,0
7	359-002		Armovací vrstva	1 000		15,0	1,000	0,870	0,870	0,00		0,0	0,0
8	430-004		NanoporTop omítka	1 800	800,0	30,0	1,000	0,700	0,700	0,00		0,0	0,0

ZTM - činitel tepelných mostů; koriguje součinitel tepelné vodivosti o vliv kotvení, přerušení izolační vrstvy krokvedmi, rámovou konstrukcí atp.

Vypočítané hodnoty

1	2	4	14	15	16	16a	17	18	7b	19	20
č.v.	Položka KC	Materiál	Vr	d mm	λ W/(m.K)	λ_{ekv} W/(m.K)	R m ² .K/W	θ_s °C	μ_{vyp}	$R_{d_i} \cdot 10^{-9}$ m/s	p_d Pa
1	130-11	Polymer-cement	Z vr.	10,00	0,960	0,960	0,010	20,2	38,0	2,02	1 368
2	101-012	Beton hutný (2200)	Z vr.	110,00	1,100	1,100	0,100	20,1	20,0	11,69	1 345
3	256-051	STYROFLOOR T4	Z vr.	30,00	0,045	0,045	0,667	19,3	40,0	6,37	1 210
4	101-022	Železobeton (2400)	Z vr.	450,00	1,340	1,340	0,336	13,9	29,0	69,33	1 137
5	407a-020	FASROCK	Z vr.	50,00	0,039	0,039	1,282	11,2	4,8	1,29	338
6	427-006	lepící malta pro iz. desky	Z vr.	5,00	0,800	0,800	0,006	0,9	18,0	0,48	323
7	359-002	Armovací vrstva	Z vr.	3,00	0,870	0,870	0,003	0,9	15,0	0,24	318
8	430-004	NanoporTop omítka	Z vr.	5,00	0,700	0,700	0,007	0,9	30,0	0,80	315

Korekce součinitele prostupu tepla (podle ČSN 73 0540, TNI 73 0329 a 30) $\Delta U = 0,000 \text{ W/(m}^2\cdot\text{K)}$

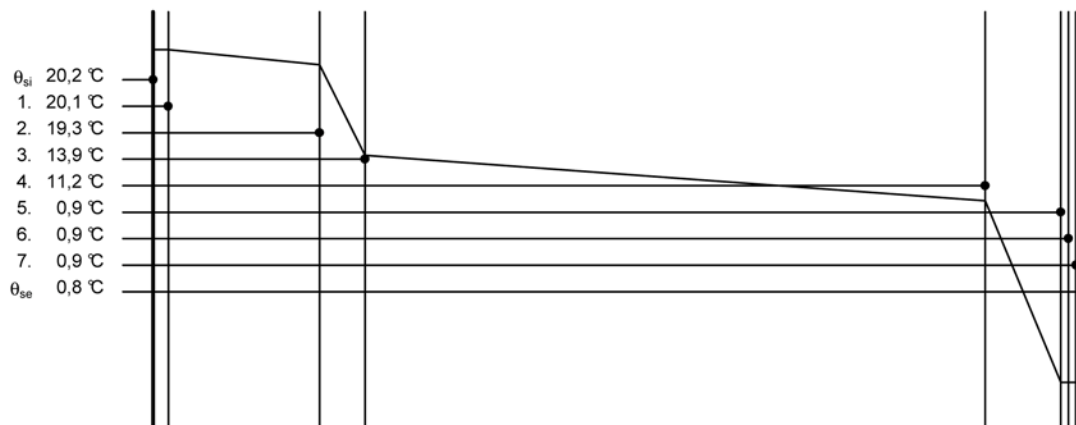
Z vr. - základní vrstvy - vrstvy stávajícího stavu konstrukce

P vr. - přidané vrstvy - vrstvy přidané ke stávající konstrukci

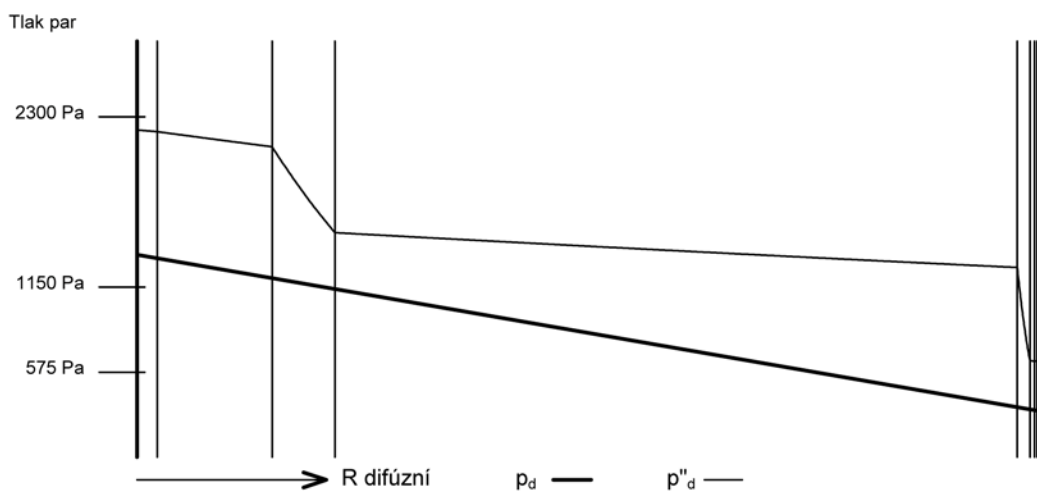
STR1 - stávající stav

Součinitel prostupu tepla $U = 0,383 \text{ W}/(\text{m}^2.\text{K})$ Celková měrná hmotnost $m = 1\,360,3 \text{ kg}/\text{m}^2$
 Tepelný odpor $R = 2,412 \text{ m}^2.\text{K}/\text{W}$ Teplota rosného bodu $\theta_w = 11,6 \text{ }^\circ\text{C}$
 Odpor při prostupu tepla $R_T = 2,612 \text{ m}^2.\text{K}/\text{W}$

Průběh teploty v konstrukci



Průběh tlaku vodních par p_{dx} a p''_{dx} v konstrukci



Závěr

Součinitel prostupu tepla konstrukce splňuje požadavek na U_{NP} a U_{ND}

$U = 0,38288 \text{ W}/(\text{m}^2.\text{K})$; Zaokrouhleno: $U = 0,38 \text{ W}/(\text{m}^2.\text{K})$; U_N požadovaný = $0,60 \text{ W}/(\text{m}^2.\text{K})$; U_N doporučený = $0,40 \text{ W}/(\text{m}^2.\text{K})$

Korekce součinitele prostupu tepla (podle ČSN 73 0540, TNI 73 0329 a 30) $\Delta U = 0,00 \text{ W}/(\text{m}^2.\text{K})$

Teplotní faktor vnitřního povrchu: $f_{Rsi,cr} = 0,646$; $f_{Rsi} = 0,962$; $\Delta f_{Rsi} = 0,316$

- konstrukce vyhovuje pro přerušované vytápění

Roční množství zkondenzované páry (kg/m^2) $M_c = 0,000 = 0,000$ - konstrukce vyhovuje

Poznámka k vyhodnocení vlhkosti :

Zda smí v konstrukci docházet ke kondenzaci určuje projektant.

Ke kondenzaci vodní páry ($M_c > 0$) smí docházet jen u konstrukcí, u kterých zkondenzovaná pára neohroží požadovanou funkci, tj. zkrácení životnosti, snížení povrchové teploty, objemové změny, nepřiměřené zatížení souvisejících konstrukcí, atp.

Zakázka : Centrum volnočasových aktivit Brno - Brněnská přehrada

Archiv:

Měsíční bilance zkondenzované a vypařené vodní páry podle ČSN EN ISO 13788.

Firma:

Stavba: Centrum volnočasových aktivit

Místo: Brno - Brněnská přehrada

Investor:

Zakázka : Centrum volnočasových aktivit Brno - Brněnská přehrada

Archiv:

Projektant: Bc. Martina Hamrová

Datum: 05/2012

E-mail:

Telefon:

STR1 - stávající stav

Popis:

Strop - NÁVRH (50mm TI)

Návrhová teplota θ_i 20,0 °C

Nadmořská výška z 300 m n.m.

Vlhostní třída prostoty: Obytné budovy s velkým obsazením osobami, sportovní haly, kuchyně, jídelny

V konstrukci nedochází ke kondenzaci.