



# VYSOKÉ UČENÍ TECHNICKÉ V BRNĚ

BRNO UNIVERSITY OF TECHNOLOGY

## FAKULTA ELEKTROTECHNIKY A KOMUNIKAČNÍCH TECHNOLOGIÍ

FACULTY OF ELECTRICAL ENGINEERING AND COMMUNICATION

## ÚSTAV RADIOELEKTRONIKY

DEPARTMENT OF RADIOENGINEERING

# AUTOMATIZOVANÝ MĚŘICÍ SYSTÉM PRO ZAVLAŽOVÁNÍ ROSTLIN S IOT KONEKTIVITOU

AUTOMATED MEASURING SYSTEM FOR IRRIGATING PLANTS WITH IOT CONNECTIVITY

## BAKALÁŘSKÁ PRÁCE

BACHELOR'S THESIS

## AUTOR PRÁCE

AUTHOR

Vladimír Lahoda

## VEDOUCÍ PRÁCE

SUPERVISOR

Ing. Jan Kufa, Ph.D.

BRNO 2020

# Bakalářská práce

bakalářský studijní program **Elektronika a komunikační technologie**

Ústav radioelektroniky

**Student:** Vladimír Lahoda

**ID:** 203276

**Ročník:** 3

**Akademický rok:** 2019/20

**NÁZEV TÉMATU:**

## **Automatizovaný měřicí systém pro zavlažování rostlin s IoT konektivitou**

**POKYNY PRO VYPRACOVÁNÍ:**

V teoretické části práce prostudujte technologii bezdrátového přenosu dat pomocí sítí IoT. Navrhněte princip měřicího zařízení, který by měřil různé fyzikální veličiny. Například teplotu, vlhkost, tlak, sluneční svit, množství srážek a vlhkost půdy. Měřicí systém by měl být schopen provozu na akumulátor nebo solární panel. Na základě získaných parametrů by systém automaticky spustil zavlažování. Systém by pomocí sítě IoT odesílal naměřené parametry na další zařízení. Navrhněte obvodové schéma zařízení, jehož součástí budou: napájecí obvod včetně akumulátoru a měřicí sondy fyzikálních veličin. Zvolte vhodný modul pro připojení zařízení do sítě IoT. Vypočítejte teoretický dosah příjmu dat mezi jednotlivými zařízeními. Navrhněte desku plošných spojů.

Ověřte správnou funkčnost vámi navrženého zařízení. Provedte výrobu DPS, osadte a ožijte dané zařízení. Zařízení musí být schopné provozu ve vlhkém prostředí. Naprogramujte firmware zařízení tak, aby byl schopný bezdrátově odesílat následující data: stav baterie, hodnoty změřených veličin, stav vody v zásobníku a činnost čerpadla. Provedte podrobné měření jednotlivých parametrů realizovaného zařízení na jejichž základě dojde k spuštění zavlažování. Změřte reálný dosah odesílaných dat.

**DOPORUČENÁ LITERATURA:**

[1] PFISTER, Cuno. Getting started with the Internet of things. Sebastapool, Calif.: O'Reilly Media, 2011. Make: projects. ISBN 978-1449393571.

[2] YASUURA, Hiroto. Smart sensors at the IoT frontier. New York, NY: Springer Science+Business Media, 2017. ISBN 978-3-319-55344-3.

**Termín zadání:** 3.2.2020

**Termín odevzdání:** 4.6.2020

**Vedoucí práce:** Ing. Jan Kufa, Ph.D.

**prof. Ing. Tomáš Kratochvíl, Ph.D.**  
předseda rady studijního programu

**UPOZORNĚNÍ:**

Autor bakalářské práce nesmí při vytváření bakalářské práce porušit autorská práva třetích osob, zejména nesmí zasahovat nedovoleným způsobem do cizích autorských práv osobnostních a musí si být plně vědom následků porušení ustanovení § 11 a následujících autorského zákona č. 121/2000 Sb., včetně možných trestněprávních důsledků vyplývajících z ustanovení části druhé, hlavy VI. díl 4 Trestního zákoníku č.40/2009 Sb.

## **Abstrakt**

Tato bakalářská práce pojednává o IoT sítích a uvažuje jejich použití jako součást embedded zařízení. Účelem tohoto zařízení je řídit záhonek či zahrádku na základě údajů ze senzorů monitorujících okolní prostředí. Zařízení nejen řídí samotnou činnost pro zavlažování, ale také odesílá veškeré provozní údaje přes IoT síť LoRa. Zařízení tedy také funguje jako meteostanice, jelikož veškerá data jsou odesílána na druhé zařízení, které funguje jako přijímač. Tento přijímač data zobrazuje a také dále odesílá na internet, kde jsou data veřejně přístupná. Modul pro odesílání a měření dat je osazen na vlastní DPS a je kryt ve voděodolném krytí, lze je tak provozovat i ve venkovních prostorech. Je zde také integrován akumulátor, který slouží jako záloha napájení v případě výpadku zdroje. Akumulátor je dimenzován tak, aby zálohoval napájení po dobu přibližně 25 dní.

## **Klíčová slova**

LoRa, ESP32, Embedded, Meteostanice, Zavlažování

## **Abstract**

This bachelor thesis deals with IoT networks and considers their use as part of embedded devices. The purpose of this device is to control the flower bed or garden based by data from sensors monitoring the environment. The device not only controls the irrigation operation itself, but also sends all traffic data over the IoT LoRa network. Thus, the device also functions as a weather station, as all data are sent to a second device that acts as a receiver. This receiver displays the data and also sends them to the Internet, where the data are publicly available. The module for sending and measuring data is mounted on its own PCB and is covered in a waterproof cover, so they can be operated outdoors. There is an integrated battery, which is a backup of savings in case of power failure. The battery is designed to back up power for 25 days.

## **Keywords**

LoRa, ESP32, Embedded, Weather station, Irrigation

## **Bibliografická citace:**

*LAHODA, Vladimír. Automatizovaný měřicí systém pro zavlažování rostlin s IoT konektivitou [online]. Brno, 2020 [cit. 2020-06-02]. Dostupné z: <https://www.vutbr.cz/studenti/zav-prace/detail/126102>. Bakalářská práce. Vysoké učení technické v Brně, Fakulta elektrotechniky a komunikačních technologií, Ústav radioelektroniky. Vedoucí práce Jan Kufa.*



## **Prohlášení**

„Prohlašuji, že svou bakalářskou práci na téma Automatizovaný měřicí systém pro zavlažování rostlin s IoT konektivitou jsem vypracoval samostatně pod vedením vedoucí/ho bakalářské práce a s použitím odborné literatury a dalších informačních zdrojů, které jsou všechny citovány v práci a uvedeny v seznamu literatury na konci práce.

Jako autor uvedené bakalářské práce dále prohlašuji, že v souvislosti s vytvořením této bakalářské práce jsem neporušil autorská práva třetích osob, zejména jsem nezasáhl nedovoleným způsobem do cizích autorských práv osobnostních a jsem si plně vědom následků porušení ustanovení § 11 a následujících autorského zákona č. 121/2000 Sb., včetně možných trestněprávních důsledků vyplývajících z ustanovení části druhé, hlavy VI. díl 4 Trestního zákoníku č. 40/2009 Sb.“

V Brně dne: **2. června 2020**

.....  
podpis autora

## **Poděkování**

*Děkuji vedoucímu bakalářské práce Ing. Janu Kufovi, Ph.D. za účinnou metodickou, pedagogickou a odbornou pomoc a další cenné rady při zpracování mé bakalářské práce.*

V Brně dne: **2. června 2020**

.....  
podpis autora

# Obsah

1.	Úvod .....	15
2.	Teorie zavlažování.....	16
3.	Technologie IoT .....	17
3.1	Druhy IoT sítí .....	17
3.2	LoRa síť.....	18
3.2.1	Rozprostřené spektrum.....	19
3.2.2	Podmínky vysílání.....	19
4.	Fyzické vybavení.....	21
4.1	Mikrokontrolér .....	21
4.2	AD převodník .....	22
4.3	Senzory měřených veličin .....	23
4.3.1	Senzor teploty.....	23
4.3.1.1	Odporové kovové měření teploty .....	24
4.3.1.2	Odporové polovodičové měření teploty .....	24
4.3.2	Senzor půdní vlhkosti.....	25
4.3.2.1	Rezistivní .....	25
4.3.2.2	Kapacitní .....	25
4.3.3	Senzor relativní vlhkosti prostředí .....	26
4.3.4	Senzor tlaku.....	27
4.3.5	Senzor UV záření .....	27
4.3.6	Senzor pro měření hladiny .....	28
4.3.7	Senzor měření osvětlení .....	29
4.4	Elektronický spínač .....	29
4.5	Čerpadlo .....	31
5.	Návrh řešení .....	33
5.1	IoT síť .....	34
5.2	Mikrokontrolér .....	34
5.2.1	Modul pro odesílání dat .....	34
5.2.2	Modul pro příjem dat .....	35
5.3	Senzory měřených veličin .....	35

5.3.1	Senzor teploty.....	36
5.3.2	Senzor půdní vlhkosti.....	38
5.3.3	Senzor atmosférického tlaku a vlhkosti .....	39
5.3.4	Senzor UV záření .....	40
5.3.4.1	UVM30A .....	40
5.3.4.2	VEML6070.....	41
5.3.5	Senzor pro měření hladiny .....	42
5.3.6	Senzor měření osvětlení .....	43
5.4	Spínač čerpadla.....	43
5.5	Čerpadlo .....	44
5.6	Platforma pro zpracování odeslaných dat.....	45
5.7	Programování .....	47
6.	Výsledné provedení výrobku.....	48
6.1	Nastavení parametrů LoRa vysílání .....	48
6.2	Návrh DPS.....	49
6.3	Krytí výrobku .....	51
6.3.1	Modul pro odesílání .....	51
6.3.1.1	Krabička pro hlavní modul .....	51
6.3.1.2	Krabičky pro jednotlivé senzory .....	52
6.3.2	Modul přijímače.....	53
6.4	Neočekávané problémy .....	53
6.4.1	Integrovaný AD převodník .....	54
6.4.2	Ultrazvukový senzor vzdálenosti .....	54
6.5	Chybová opatření .....	55
6.6	Měření na výrobku .....	56
6.6.1	Měření modulu odesílání dat.....	56
6.6.1.1	Proudová spotřeba.....	57
6.6.1.2	Výdrž na vlastní akumulátor.....	58
6.6.1.3	Měření čerpadel .....	60
6.6.1.4	Měření LoRa vysílání .....	62

6.6.2	Měření modulu příjmu dat .....	63
6.7	Provoz zařízení na LoRaWAN síti .....	64
7.	Závěr.....	65

# Seznam symbolů a zkratek

## Zkratky:

IoT	...	Internet of Things
LoRa	...	Long Range
ISP	...	Internet Service Provider
MCU	...	Mikrokontroler
CPU	...	Procesor
KNP	...	Kontaktní Nepájivé Pole
AKU	...	Akumulátor
Wi-Fi	...	Wireless Fidelity
UZ	...	Ultrazvuk
UV	...	Ultrafialové záření
NC	...	Not Connected
LTE	...	Long Term Evolution
NB-IOT	...	NarrowBand Internet of Things
CSS	...	Chirp Spread Spectrum
ČTÚ	...	Český Telekomunikační Úřad
RAM	...	Random Access Memory
AD, DA	...	Analog-Digital, Digital-Analog
BLE	...	Bluetooth Low Energy
DPS	...	Deska Plošného Spoje
EU	...	Evropská Unie
CE	...	Conformité Européenne (franc.)
RoHS	...	Restriction of the use of certain Hazardous

## Substances in electrical and electronic equipment

GPIO	...	General-Purpose Input/Output
PCM	...	Pulse Code Modulation

## Symboly:

I	...	elektrický proud	[A]
F <sub>vz</sub>	...	Vzorkovací frekvence	[Hz]

$F_{MAX}$	...	Maximální frekvence	[Hz]
$R$	...	Elektrický odpor	[ $\Omega$ ]
$\rho$	...	Měrná rezistivita kovu	[ $\Omega.m$ ]
$S$	...	Průřez vodiče či plocha desky	[ $m^2$ ]
$l$	...	Délka	[m]
$R_{\theta}$	...	Odpor při teplotě $\theta$	[ $\Omega$ ]
$R_0$	...	Referenční odpor při pokojové teplotě (20°C)	[ $\Omega$ ]
$\alpha$	...	Teplotní součinitel kovů	[ $K^{-1}$ ]
$\Delta\theta$	...	Rozdíl teploty oproti referenční	[K]
$B$	...	Teplotní konstanta termistorů	[-]
$\theta$	...	Teplota	[K]
$\theta_0$	...	Referenční teplota	[K]
$C$	...	Kapacita	[F]
$\epsilon_r$	...	Relativní permitivita	[-]
$\epsilon_0$	...	Permitivita vakua	[ $F.m^{-1}$ ]
$d$	...	Vzdálenost mezi elektrodami	[m]
$PW$	...	Šířka pulzu	[ $\mu s$ ]
$FBR$	...	První přijatý byte přes UART	[-]
$SBR$	...	Druhý přijatý byte přes UART	[-]
$u_{bxAMP}$	...	Kombinovaná nejistota ampérmetru	[mA]
$\delta_M$	...	Mezní odchylka z měřené hodnoty A-metru	[mA]
$\delta_R$	...	Mezní odchylka z rozsahu A-metru	[mA]
$X_M$	...	Změřená hodnota A-metrem	[mA]
$XR$	...	Zvolený rozsah A-metru	[mA]
$t$	...	Čas	[s]
$n$	...	Počet cyklů	[-]
$C_{CYKL}$	...	Kapacita spotřebovaná během jednoho cyklu	[mAh]
$C_{AKU}$	...	Kapacita akumulátoru	[mAh]
$t_{CYKL}$	...	Doba jednoho cyklu	[s]
$t_{AKU}$	....	Výdrž na vlastní akumulátor	[s]

## Seznam obrázků

Obr. 1: Blokové schéma pro návrh systému. ....	15
Obr.2: AD převodník ADS1115. ....	22
Obr.3: Schéma univerzálního tranzistorového spínače. ....	31
Obr.4: Blokové schéma navrženého systému. ....	33
Obr.5: Využitý vývojový kit Wireless Stick Lite pro odesílání dat. ....	35
Obr.6: Využitý vývojový kit LoRa WiFi kit V2 pro příjem dat. ....	35
Obr.7: a) Normální mód DS18B20 b) Parazitní mód DS18B20. ....	37
Obr.8: Testované teploměry (DS18B20 vlevo DHT11 vpravo). ....	37
Obr.9: Testované půdní vlhkoměry (rezistivní vlevo, kapacitní vpravo). ....	38
Obr.10: Využitý tlakový senzor BME280. ....	39
Obr.11: Graf závislosti výstupního napětí na UV indexu [18]. ....	40
Obr.12: Senzor UVM30A původně využitý pro měření UV záření. ....	41
Obr.13: Senzor VEML6070 využitý pro měření UV záření. ....	41
Obr.14: Srovnání UZ dálkoměrů (US-100 vlevo, HC-SR04T uprostřed, JSN-SR04T vpravo). ....	43
Obr.15: Senzor TSL2561 využitý pro měření okolního osvětlení. ....	43
Obr.16: Schéma použitého spínače s IRLZ44N. ....	44
Obr.17: Vlevo ponorné čerpadlo, vpravo samonasávací. ....	45
Obr. 18: Náhled na widgety ve veřejném kanálu Thingspeak. ....	46
Obr.19: Celkové schéma modulu pro odesílání dat. ....	50
Obr.20: Návrh DPS modulu pro odesílání dat. ....	50
Obr.21: Krabíčka s integrovaným hlavním modulem. ....	52
Obr.22: Sensory pro měření hladiny vody a půdní vlhkosti zabudované v krabíčkách. ....	52
Obr.23: Vytištěná krabíčka na 3D tiskárně (nahore), návrh krabíčky se zobrazením vrstev v programu PrusaSlicer. ....	53
Obr.24: Výsledné provedení modulu pro odesílání dat včetně všech komponent. ....	57
Obr.25: Diagram zatížení - znázornění jednotlivých fází spotřeby energie. ....	58
Obr.26: Graf závislosti výdrže AKU na nastavené době hlubokého spánku. ....	60



Obr.27: Graf závislosti výtlačné výšky obou typů čerpadel na napájecím napětí. .....	61
Obr.28: Graf závislosti průtoku vody a elektrického proudu obou typů čerpadel na napájecím napětí ve výtlačné výšce 35 cm. ....	61
Obr.29: Graf závislosti průtoku vody a elektrického proudu obou typů čerpadel na napájecím napětí ve výtlačné výšce 50 cm. ....	62
Obr.30: Spektrum vývojového kitu Wireless Stick Lite udávané výrobcem [16]. .....	62
Obr.31: Výsledné provedení modulu pro příjem dat zabudovaného v krabičce. .	63

## Seznam tabulek

Tabulka 3-1: Srovnání IoT sítí. ....	18
Tabulka 4-1: Základní druhy AD převodníků [8]. ....	23
Tabulka 5-1: Přehled použitých komponent včetně orientačních cen. ....	33
Tabulka 5-2: Kalibrační měření pro senzory půdní vlhkosti. ....	39
Tabulka 6-1: Parametry nastavení citlivosti pro SX1276 [27]. ....	49
Tabulka 6-2: Proudová spotřeba jednotlivých komponent. ....	56
Tabulka 6-3: Provozní fáze zařízení - příkon a doba trvání. ....	59

# 1. ÚVOD

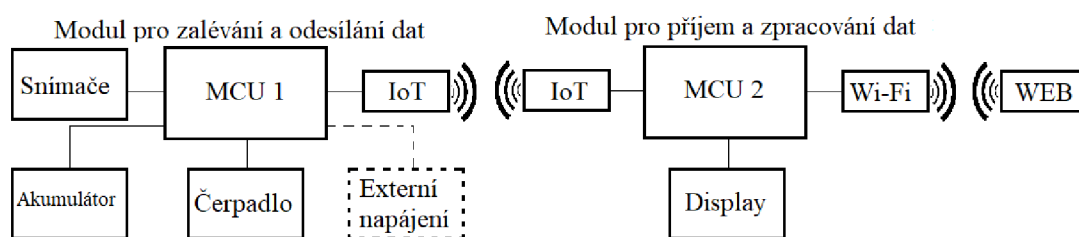
Nové nastupující technologie nám umožňují postupně více a více možností, jak si komfortně zařídit nejen domácnost, dílnu, či garáž, ale dokonce i zahradu. Díky novým technologiím IoT (Internet věcí), které se v posledních letech výrazně rozšiřují, lze provozovat jednoduchá zařízení s velkou výdrží na vlastní akumulátor, ale hlavně s dobrými přenosovými parametry.

Zde se totiž nemusí jednat o zařízení odesílající velké množství dat přes internet, ani zde není kladen důraz na rychlost přenosu či časté odesílání paketů, ale pouze občasná informace o přehledu vybraných dat. Právě tohle nabízí technologie IoT, malé množství dat přenesené na velkou vzdálenost přes vyhrazený kanál. Odesílání je krátké, ne příliš časté (ve srovnání s internetem) a ne příliš rychlé, proto lze uvažovat i velkou výdrž na vlastní akumulátor, což je typické pro IoT.

V případě velké zahrady není třeba celou plochu pokrývat Wi-Fi signálem, který jednak nemá příliš velký dosah, a navíc se jeho úroveň může vcelku výrazně měnit spolu s klimatickými podmínkami a okolním rušením. Nebo pokud zahrada není umístěná přímo u domu (pokud například bydlí někdo v bytovém domě, ale zahradu má vzdálenou 2 km od domu), jedná se o ideální a nenáročný řešení na instalaci (netřeba silová ani datová přípojka). IoT nabízí spoustu individuálních možností, které lze i kombinovat (Automatický systém zavlažování s IoT + meteorostanice s IoT).

Tyhle technologie lze náležitě zužitkovat například pro účely automatického zavlažování. Pokud rodina pojede na dvoutýdenní dovolenou, pak se nemusí starat o svou zahrádku, bude automaticky zavlažována a nedojde tedy k uschnutí záhonku. Systém bude dimenzovaný nejméně na pokrytí 2 - 3 týdenního provozu na akumulátor.

Aby systém mohl správně vyhodnocovat aktuální stav, musí zde být připojeny snímače (viz. Obr.1), které monitorují určité veličiny. V rámci automatického systému zavlažování je tak klíčový parametr vlhkost půdy, která by se měla udržovat v určitých mezích (doporučováno je okolo 40 - 60 %). Důležité pro zalévání je rovněž informace, zda je na záhonku sluneční svit a případně jak intenzivní. Při vysokém UV indexu se může rostlina zaléváním zničit. Při vysoké intenzitě světla dopadajícího na zahrádku nemá smysl moc zalévat, jelikož se voda bude rychleji vypařovat. Díky odesílání dat prostřednictvím IoT je tak možné kontrolovat aktuální stav i z telefonu kdekoliv na světě. Blokové schéma celého systému je znázorněno níže na Obr.1, skládá se ze dvou modulů.



**Obr.1: Blokové schéma pro návrh systému.**

## 2. TEORIE ZAVLAŽOVÁNÍ

Samotné zavlažování, neboli technologický proces, kdy se do úrody dodává závlaha je využívána už po tisíce let. První zmínka o zavlažování pojednává o starověkém Egyptě (2 000 let př.n.l). V dnešním světě již technologie znatelně pokročila a pojem zavlažování nabírá zcela nový směr – automatizaci [1].

Co se týče zavlažovacích systémů, existuje několik způsobů, jak zavlažovat úrodu. Nejznámější je metoda postřikem a zavodňováním. Volba vhodného zavlažování je vždy individuální a záleží nejen na výměře záhonku (či pole), ale také na konkrétních rostlinách [2].

Metoda zavodňování je nejstarším typem zavlažování a spočívá v zalévání půdy vodou (příp. obohacenou vodou). Voda je postupně prosakována půdou až ke kořenům rostlin. Tímto je simulováno dodání živin ze spodních vod.

Druhou metodou je postřik, kdy je voda rozprášena nad rostlinou a je tím simulován déšť, což je přirozená závlaha. Vzhledem k výměře záhonku existuje několik druhů postřikovačů, ať už přenosných či pevně zabudovaných. Na polích je využíváno přenosných a pojízdných postřikovačů, kdežto na soukromém záhonku o menší výměře se s výhodou využívá pevně zabudovaných, či malých přenosných postřikovačů.

Relativně novou metodou pro zavlažování je kapková závlaha, kdy jsou k jednotlivým rostlinám přímo dodávány kapky, čímž je dosaženo vyšší účinnosti a minimalizována spotřeba vody. Vzhledem k náročnosti se ale jedná o nejdražší řešení, co se týče počáteční investice [3].

Jak již bylo řečeno, celý systém je navrhován individuálně, ale pro všechny druhy postřiků platí stejná pravidla spouštění zavlažování. Cílem zavlažování je, aby byla udržována pokud možno ideální vlhkost půdy, která dodává živiny potřebné pro růst rostlin. Relativní vlhkost půdy by neměla být nižší, než 40 % (nutno počítat i s nerovnoměrným rozprostřením vody v půdě).

## 3. TECHNOLOGIE IOT

„Internet of Things“, neboli „Internet věcí“ je neustále vyvíjející se celosvětová síť se specifickým typem komunikace, kde jsou připojena různá chytrá zařízení, která se dnes velmi hojně rozvíjí. Jedná se o různá malá zařízení odesílající např. hodnoty z různých senzorů, případně zařízení vykonávající určitou funkci.

Zařízení jsou sice sama o sobě funkčními celky, ale jsou navíc propojena mezi sebou do obrovské sítě, kde mohou jednosměrně, či dokonce obousměrně komunikovat. V dnešní době, kdy jsou zařízení postupně menší, ale s větší výdrží na vlastní akumulátor se prosazuje i úspornější druh komunikace. Komunikace IoT zařízení je typická ne příliš častým odesíláním malého množství dat na velkou vzdálenost (až několik kilometrů) s velkou výdrží na akumulátor (některá zařízení až několik let).

Celý svět se pomalu pokrývá přijímači IoT, tzv. Gateway. Jedná se o zařízení připojená do již existující sítě Internet, skrze které probíhá veškerá komunikace mezi celosvětově známou sítí INTERNET a IoT sítěmi.

Typické použití je například pro různá měřidla – dálkový odečet energií (elektrická energie - EON, vytápění – např. Techem a Teplárny Brno, případně i vody a plynu). Tato technologie nabízí ale i mnohem více, lze se snadno připojit do IoT sítě (obdobně jako na internet přes poskytovatele (ISP)) a provozovat si tak vlastní zařízení (nutno splnit požadavky poskytovatele a dodržet podmínky vysílání ČTÚ).

Iniciativě se meze nekladou, proto lze při splnění podmínek postavit např. vlastní zabezpečovací zařízení chalupy, která nemá připojení k internetu, nebo právě vlastní meteostanici, či automatický zavlažovací systém postavený na platformě IoT.

Stejně jako u klasického připojení k internetu, kde je spousta druhů připojení (optické připojení, telefonní, bezdrátové,..), tak i pro IoT existuje více druhů sítí. Mezi nejznámější patří např. SigFox, LoRa, NB-IOT, nebo LTE-M.

### 3.1 Druhy IoT sítí

V dnešní době existuje několik druhů sítí (viz Tabulka 3-1), které jsou určeny pro IoT. Liší se vzájemně svými parametry, některé dominují svou dostupností (LTE-M), některé svým dosahem (Sigfox) a jiné zase jednoduchou realizovatelností (LoRa). Všechny tyto sítě však mají společnou vlastnost a tou je spotřeba energie, která je všude minimalizovaná. Zařízení je tak schopné pracovat na vlastní akumulátor v řádu měsíců až let.

Jednou z těchto sítí je Sigfox, která umožňuje komunikovat na relativně velkou vzdálenost (až 50 km), ale s velmi malou rychlostí (100 b/s). V Evropě probíhá veškerá komunikace ve volném bezlicenčním pásmu, kterému odpovídá kmitočet 868 MHz. Svým charakterem se tak využívá převážně pro různá čidla, která nevyžadují velkou přenosovou rychlost. Co se týče zabezpečení, veškeré přenosy jsou zabezpečeny šifrováním AES128 s 16bitovým klíčem. Vzhledem k velkému dosahu dat je přenos přijímán i z více přijímačů, přijatá informace pak putuje duálně sítí až na konkrétní server, kde je zpracována.

Další rozšířenou platformou je technologie LTE-M, která je upravenou variantou dnešního LTE. Tato technologie 4G internetu je dnes rozšířená prakticky po celé republice. Kromě možnosti připojení mobilních telefonů lze připojit i zařízení typu IoT. Velkou výhodou je velmi dobrá rychlost (až 1 Mb/s) a rozsah frekvencí jednotlivých kanálů, který celkem činí od 450 MHz po 2,6 GHz. Dosah zde sice není příliš velký (5 – 11 km), ale vzhledem k hustému pokrytí nijak neomezuje v použití. Nevýhodou je však nemožnost vlastní sítě (je nutné se připojit přes určitého poskytovatele, např. T-Mobile), tato služba je zpoplatněna [4].

**Tabulka 3-1: Srovnání IoT sítí.**

Technologie	Frekvence	Frekvenční pásmo	Rychlost přenosu	Dosah přenosu
LTE-M	450–2600 MHz	1,4 MHz	0,2–1 Mb/s	5–11 km
LoRa/LoRaWAN	Pod 1 GHz	125/250 kHz	0,25–50 kb/s	5-15 km
Sigfox	Pod 1 GHz	100 Hz	100 b/s	10-50 km
NB-IoT	800 MHz	200 kHz	20–200 kb/s	5-15 km

## 3.2 LoRa síť

Jednou ze známějších sítí je LoRa (Long Range) a z ní odvozená i LoRaWAN (Long Range Wide Area Network). Samotná LoRa představuje celou technologii včetně zpracování signálu, která spočívá v krátkých zprávách odesílaných na dlouhou vzdálenost (5 – 15 km).

Tyto zprávy jsou limitované rychlostí přenosu (odvíjí se od zvoleného činitele rozprostření, rychlost je v rozsahu: 0,25 – 50 kb/s) a celý dosah je velmi závislý na nastavených parametrech (vysílací výkon a činitel plnění – obojí omezeno vyhláškou v daném státě, šířka pásma – čím menší, tím je výkon více soustředěn do jedné oblasti – teoreticky větší dosah, ale nižší robustnost signálu, činitel rozprostření – přímo úměrný dosahu a nepřímo úměrný rychlosti přenosu, zde záleží kolik „chipů“ spadá do jednoho vysílaného LoRa symbolu). Tato technologie je v posledních letech hojně využívána díky své snadné realizovatelnosti a přenosovým vlastnostem.

Provozovat vlastní zařízení na síti LoRa znamená vytvořit si vlastní síť (nejméně 2 zařízení), která je založená na technologii LoRa. Je ale nutné veškerý provoz usměrňovat podle platných vyhlášek [6] a zajistit funkčnost a kompatibilitu s již existujícími sítěmi (LoRaWAN), aby nedocházelo k vzájemnému rušení.

Odvozeninou od technologie LoRa je síť založená na stejném principu – LoRaWAN, kterou je pokryta prakticky celá Česká republika. Výhodou je také možnost obousměrné komunikace. Tato fyzická síť se skládá z přístupových bodů (gateway) připojené k internetu a centrálních serverů, které řídí komunikaci jednotlivých účastníků.

Díky tomuto je dosaženo jednoduchosti pro dané připojení. V síti LoRaWAN se tak nachází více zařízení, které jsou rozděleny podle funkce do jednotlivých tříd (A, B, C). Do třídy A spadají veškerá účastnická zařízení, která jsou napájena akumulátory. Vyznačují se pouze odesíláním informací, které následují pouze dvě krátká okna pro

přijetí zprávy (z důvodu úspory energie). Zařízení třídy B pracují spíše jako přijímače, nachází se zde totiž více přijímacích oken, která jsou synchronizována. Zařízení třídy C pracují prakticky pouze jako přijímače ve skoro nepřetržitém režimu (nejvyšší spotřeba energie).

Narozdíl LoRa síť označuje pouze technologii a v případě jejího využití je třeba počítat s vybudováním i vlastního přijímače [4][6].

### 3.2.1 Rozprostřené spektrum

Specialitou přenosů LoRa komunikace (platí i pro LoRaWAN) je modulace, která využívá technologie CSS (Chirp spread spectrum), což je jedním z druhů rozprostřeného spektra [4].

Technologie rozprostřeného spektra umožňuje vyšší kapacitu pro přenos informací, jelikož celé spektrum je rozděleno do několika kanálů, kde je definovaná šířka pásma. Tyto kanály slouží pro veškerou komunikaci na daném kmitočtu. Tím pádem je zajištěna komunikace více účastníků „zaráz“. Navíc je zde záměrně střídán vysílací kanál v průběhu vysílání v určitém pořadí. Tímto opatřením dochází nejen ke zvýšení zabezpečení, zvýšení rychlosti přenosu (data nejsou odesílána jedním kanálem po sobě, ale kombinací jednotlivých kanálů může dojít k rychlejšímu přenosu vlivem paralelního přenosu), ale hlavně ke zvýšení citlivosti přenášeného signálu. Díky tomuto opatření lze totiž přijímat signál i pod hranicí šumu, jelikož signál s rozprostřeným spektrem lze lépe zpracovat, případně opravit.

Pro komunikaci v LoRa sítích je využita nadstavba pro rozprostřené spektrum, modulace s technologií CSS. Ta spočívá v neustálé lineární změně frekvence nosné složky, díky čemuž je zaručeno rozprostřené spektrum (nosný signál obsahuje spoustu harmonických složek v určitém intervalu). Tento signál je pak ovlivňován (modulován) modulačním užitečným digitálním signálem [5][6].

### 3.2.2 Podmínky vysílání

V České republice jsou všechny bezdrátové přenosy řízeny a koordinovány přísnými normami ČTÚ, které efektivně rozdělují celé frekvenční pásmo. Nelze totiž vysílat na libovolné frekvenci s libovolným vysílacím výkonem, jelikož by celé spektrum bylo zarušené, v nejhorším případě by nefungovalo žádné bezdrátové spojení.

Pro technologie IoT je v ČR vyčleněná frekvence 868 MHz (např. v Číně je vyhrazená frekvence 433 MHz). Jedná se o tzv. bezlicenční pásmo, ve kterém lze vysílat s ohledem na dodržení podmínek pro nespécifikovaná zařízení.

Velmi podstatným parametrem je samotný vysílací výkon, který je v případě frekvence 868 – 868,6 MHz omezen na 25 mW. V decibelové míře výkonové úrovně se jedná o hodnotu 14 dBm, kterou již nelze překročit.

Druhým důležitým parametrem, který je třeba dodržet je klíčovací poměr (Duty Cycle). Jedná se o dobu aktivního vysílání. Pro ČR platí Duty Cycle = 1 %. To

znamená, že zařízení může vysílat pouze po 1 % času. Pokud například zařízení odesílá data po dobu 1 s, pak musí vyčkat 99 % času před dalším vysláním. Pro 1 s dlouhé vysílání platí následná pauza minimálně 99 s. Tento parametr je důležitý zejména proto, aby při velkém množství těchto malých zařízení v blízkosti nenastávalo vzájemné rušení.

Tyto předpisy jsou striktně hlídány a při nedodržení obecně jakýchkoliv vysílacích podmínek se již jedná o přešůpek (zarušením pásma a tím omezení dalších potenciálních účastníků), kdy hrozí pokuta ve velké výši [7].



## 4. FYZICKÉ VYBAVENÍ

Tato kapitola obsahuje teoretický popis jednotlivých hardwarových komponent, které jsou nutné pro funkčnost celého systému. Pojmem Hardware jsou tedy označeny veškeré komponenty, které jsou fyzicky připojeny k hlavní jednotce vývojového kitu, včetně samotného kitu s MCU (mikrokontrolerem). Jedná se zkrátka o veškeré fyzické vybavení projektu. Kromě hardware je třeba ale i software, což je programové vybavení, které veškerý hardware řídí. Níže jsou dále popsány jednotlivé komponenty, které jsou použity v zařízení.

### 4.1 Mikrokontrolér

Mikrokontrolér, nebo také MCU je celá jednotka zahrnující všechny hlavní funkce celého počítače (CPU, RAM, FLASH,..) do jednoho čipu. Jedná se tak o malý jednoduchý počítač umožňující vykonávat různé příkazy, komunikovat přes integrované sběrnice (SPI, I<sup>2</sup>C, UART), případně ovládat digitální vstupy/výstupy (GPIO), nebo také n-bitový AD (případně i DA) převodník. MCU je hojně využíván pro podobné embedded systémy. Jejich nespornou výhodou je také podpora univerzálních modulů (vstupních/výstupních/vstupně-výstupních).

Mezi nejznámější mikrokontroléry patří například celá rodina 8 bit počítačů AVR od firmy Atmel (AtMega), což jsou počítače s omezenou instrukční sadou (RISC) a oddělenou pamětí pro data a instrukce (harvardská struktura). Typické pro rodinu procesorů AtMega je však relativně malý výpočetní výkon potřebný pro běh aplikací.

Jejich výkonnějším soupeřem se od roku 2014 stalo konkurenční MCU ESP8266 od firmy Espressif systems. Ty mají kromě základní výbavy již také větší FLASH paměť, ale také integrovanou funkci Wi-Fi. Od roku 2016 byl vystřídán novějším typem ESP32, který je od předchozí verze značně výkonnější. Disponuje dvěma výpočetními jádry, Wi-Fi, Bluetooth připojením verze 4.2 a také BLE. Nejen, že bylo zvýšeno rozlišení AD převodníku z 10 b na 12 b, rovněž byla navýšena paměť typu FLASH a RAM, ale hlavně byla snížena spotřeba energie celého čipu, což je klíčové pro provoz na vlastní akumulátor.

Výše zmíněné MCU lze provozovat téměř samostatně, ale je nutné je doplnit o pomocné obvody. To jsou například napájecí obvody plnící funkci napájení a ochrany. Nebo také další specifitější funkce pro IoT. Proto jsou na trhu od mnoha výrobců nabízeny celé vývojové kity. Srdcem takového kitu je samotné MCU doplněné o pomocné obvody (napájecí obvod, přídatná paměť FLASH, komunikační obvod pro LoRa síť, ETHERNET,...). Na podobný vývoj jsou tedy převážně využívány výše zmíněné univerzální vývojové kity, převážně z důvodu úspory času, financí a místa (hotový vývojový kit již prošel návrhem obvodu se snahou o co nejmenší rozměr DPS), ale hlavně se jedná již o odladěný a 100% funkční výrobek splňující předpisy EU (CE, RoHS), jelikož se jedná o produkt, který již prošel vývojem, je zde značná finanční úspora. V dnešní době jsou vývojové kity nabízeny mnoha společnostmi, například Arduino, nebo Heltec Automation, kde jsou inzerovány vývojové kity s podporou IoT.

## 4.2 AD převodník

Jedná se o převodník, kde vstupem je analogové napětí a výstupem je digitální číslo, které lze již dále zpracovávat prostřednictvím CPU. Tyto převodníky fungují na principu vzorkování a kvantování (velmi podobně jako u PCM modulace). Na přesnosti AD převodníku nejvíce závisí počet kvantovacích bitů (obvykle 10 - 20), které vytváří počet kvantizačních úrovní, neboli výsledné rozlišení.

Záleží zde rovněž i na rychlosti převodu, jelikož pomalejší převodníky nemusí zaznamenat všechny skokové změny analogového signálu. Rovněž klíčový parametr je i vzorkovací frekvence, která musí být dostatečně vysoká, aby nevznikal aliasing, konkrétně je třeba dvojnásobek nejvyšší možné frekvence vstupního signálu (podle tzv. Shanon – Kotelnikov teorému), který je naznačen ve vztahu 3.1.

$$f_{vz} = 2 \cdot f_{MAX} \quad (3.1)$$

Aliasing je efekt, kdy při špatném vzorkování dojde k nechtěnému prolnutí ve spektru (spektrum signálu je periodické, opakuje se s určitou periodou). Výsledný signál je pak nepoužitelný. Pro zabránění aliasingu bývá před vzorkovač zařazen filtr typu dolní propust, kterým neprochází jakékoliv vyšší frekvence než  $f_{vz}/2$ .

Tyto AD převodníky jsou hojně využívány v mnoha oblastech elektroniky (pro digitální zpracování signálu je tato vstupní komponenta klíčová). Používají se tedy prakticky u veškerých analogových senzorů, u číslicových měřicích přístrojů (speciální AD převodníky určené pro měření), v audio technice a v mnoho dalších oblastech.

Existuje tedy více druhů AD převodníků, liší se pouze v některých parametrech (rozlišení, rychlost převodu, chybou, citlivostí, ...). Vzhledem k použití těchto převodníků napříč všemi odvětvími elektroniky se tedy využívá vícero druhů, většina základních druhů AD převodníků je vypsána v Tabulce 4-1 [8].



**Obr.2: AD převodník ADS1115.**

**Tabulka 4-1: Základní druhy AD převodníků [8].**

Typ AD převodníku	Výhody	Nevýhody
AD s postupnou aproximací	Jednoduchý obvod, konstantní délka převodu	Pomalejší převod
AD s čítačem	Rychlejší převod A-D	Délka převodu není konstantní
Integrační AD	Velmi dobrá přesnost převodu.	Delší doba převodu (složitější zpracování).
Paralelní AD	Velmi rychlý převod.	Vysoká cena, složité zapojení.

### 4.3 Senzory měřených veličin

Senzory měřených veličin jsou důležité vstupní periferie, které jsou klíčové pro celý systém. Jedná se o jednoduchá malá zařízení, která monitorují určitou fyzikální veličinu, například teplotu, či atmosférický tlak. Existuje velké množství jednotlivých druhů senzorů a obrovské množství již konkrétních čidel. Liší se mnoha parametry, hlavní z nich je princip měření, komunikace s MCU, které může být například analogové (velikost napětí je úměrná velikosti měřené veličiny), nebo digitální (sběrnice I<sup>2</sup>C, SPI, UART, 1-Wire...).

Jednotlivé senzory mají garantovanou přesnost danou výrobcem. Rovněž zde záleží i na provedení celého senzoru, do vnitřních a vnějších prostor je třeba jiné minimální krytí. Při volbě jednotlivých senzorů je důležité dbát nejen na výše uvedené parametry, ale i na další okolnosti, které jsou specifické pro dané zařízení. V případě senzorů pro IoT je to proudová spotřeba, která by měla být co nejmenší (pro co nejvyšší výdrž na vlastní akumulátor). Dále jsou rozepsány jednotlivé druhy senzorů využitě v projektu.

#### 4.3.1 Senzor teploty

Jako na každé jiné meteostanici ani zde nesmí chybět teploměr měřící okolní teplotu. Na trhu je velké množství různých čidel, od nejjednodušších (klasické termistory), až po složitější, které již v sobě ukrývají více funkcí, včetně řídicí elektroniky.

Teploměry se dělí na dva základní druhy: - kontaktní a bezkontaktní. Bezkontaktní teploměry jsou sice složitější a dražší, ale neovlivňují měřený materiál (dotýkáním se měřeného objektu může být výsledek ovlivněn přenosem tepla). Kontaktní teploměry, které jsou více rozšířené sice s sebou nesou nevýhodu v podobě možného ovlivnění měřeného materiálu, ale nejedná se o příliš velkou odchylku.

Kontaktní teploměry jsou levnější, jednodušší a lze je velmi snadno integrovat do různých aplikací. Testovány byly moduly DHT11, DS18B20 a BME280.

#### 4.3.1.1 Odporové kovové měření teploty

Nejjednodušší senzory pro měření teploty jsou založené na změně rezistivity materiálu při změně teploty. Jedná se o čistý kov, který musí mít neměnný teplotní součinitel s časem a jehož hystereze musí být minimální.

Rezistivita kovu závisí na tzv. teplotním součiniteli (v tabulkách uveden jako  $\alpha$ ). Tento součinitel uvádí, jak moc se mění rezistivita daného kovu v závislosti se změnou teploty. Každý kov má jiný součinitel, proto se ne každý kov hodí pro měření teploty. Nejznámější teploměry jsou platinové, jelikož mají nejvyšší možný rozsah měření (cca od -200 do +1000 °C). Jelikož se rezistivita mění méně, je dobré využití v aplikacích, kde je požadavek na velký rozsah měření.

Méně se však hodí pro aplikace, které vyžadují vyšší přesnost (problematika s měřením malých odchylek rezistivity – je zde relativně velká chyba měření). Pro kovové materiály je určen výsledný odpor z následujících vzorců (3.1 pro určení odporu v závislosti na rozměrech vodiče a 3.2 pro určení změny odporu v závislosti na změně teploty) [9].

$$R = \rho \cdot \frac{l}{S} \quad (3.1)$$

$$R_{\vartheta} = R_0 \cdot (1 + \alpha \Delta \vartheta) \quad (3.2)$$

#### 4.3.1.2 Odporové polovodičové měření teploty

Měření teploty polovodičem je založeno na závislosti vodivosti polovodiče na teplotě vlivem změny koncentrace volných nosičů náboje. Při 100 % čistém polovodiči je při okolní teplotě 0 K (absolutní nula) vodivost nulová (polovodič se projevuje jako dokonalý izolant) a naopak čím vyšší okolní teplota, tím je vodivost vyšší (svým chováním se při vyšší teplotě přibližuje k dokonalému vodiči).

Tyto polovodiče (Si, Ge) jsou dotovány určitými prvky. Jde o záměrné znečištění struktury. Ty mohou být buď typu P (pozitivní – přebytek kladných děr), nebo N (negativní – přebytek záporných elektronů).

Existuje několik druhů, nejznámější jsou však termistory. Ty mohou mít buď kladný, či záporný teplotní koeficient. Vyznačují se sice menším rozsahem pro měření teploty, ale tím, že výsledná křivka není lineární, je zde výraznější změna odporu s teplotou. Proto lze obecně uvažovat vyšší přesnost (MCU lépe reaguje na vyšší změnu hodnoty, neprojevují se zde v takové míře chyby měření). Pro termistory s negativním teplotním koeficientem platí vzorec 3.3. [9].

$$R_{\vartheta} = R_0 \cdot e^{-B \cdot \left( \frac{1}{\vartheta_0} - \frac{1}{\vartheta} \right)} \quad (3.3)$$

## 4.3.2 Senzor půdní vlhkosti

Na trhu převažují dva typy senzorů pro půdní vlhkost, z nichž každý měří na jiném principu. Jedná se o rezistivní a kapacitní princip.

### 4.3.2.1 Rezistivní

Půdní vlhkoměry založené na rezistivním principu jsou levnější a jednodušší variantou. Jedná se o destičku plošného spoje ve tvaru vidlice (sonda), která se jednoduše aplikuje do námi měřené půdy. Na jejím povrchu není nic jiného, než vodivá vrstva mědi s antikorozií úpravou po obou stranách směřující až na dolní hranici sondy. Tyto cesty jsou dohromady 4, na každé straně jsou dvě, které nejsou navzájem spojeny. Kromě sondy je dodána i deska s malým předzesilovačem signálu, díky kterému je zajištěno měření i téměř suché půdy (čím sušší půda tím větší impedance – menší proud tekoucí sondou a tím složitější měření proudem).

K měřenému objektu (půdě) je přistupováno jako k vodiči, který má svoji impedanci (ovšem tato rezistivita se mění spolu s obsahem vody – relativní vlhkostí). V závislosti na naměřené hodnotě se objevuje na výstupu analogové napětí přímo úměrné výsledku měření. Výhodou je také výstupní digitální pin, na kterém je při překročení nastavené hranice vlhkosti trimrem indikována vysoká úroveň, která může již dále například aktivovat akční člen. Senzor je sice relativně přesný, jednoduchý a finančně velmi dostupný, ale jelikož měří DC proud tekoucí kapalinou (samotná půda je izolant), objevuje se u něj parazitní jev – elektrolyza.

Elektrolyza je fyzikálně-chemický jev, kdy při průchodu stejnosměrným proudem se daná sloučenina rozkládá na jednotlivé prvky, které se shromažďují u obou elektrod. Elektrolyza je využívána k těžbě různých prvků, k nabíjení akumulátorů apod. V případě měření relativní vlhkosti půdy se ale jedná o parazitní a nechtěný jev. Zde se jedná o pitnou vodu, která v sobě obsahuje spoustu minerálních látek (Hořčík, Vápník, Sodík, ...), Železa, Manganu, ale i dezinfekci (Chlór) a dalších. Ale ačkoliv je voda složena ze spousty dílčích prvků, v největší míře je zde stále Vodík a Kyslík ( $H_2O$ ). Tyto dva prvky se „kupí“ na elektrodách. Dalo by se také tvrdit, že tyto senzory nejen půdní vlhkost měří, ale i zneškodňují (voda je rozložena na dva plyny) [10].

Vlivem nechtěné elektrolyzy jsou elektrody vystavovány velké koncentraci kyslíku, který způsobuje oxidaci měřicí sondy a tím pádem velmi zkracuje životnost. Tento nechtěný jev se nedá úplně vyrušit, ale lze jej alespoň částečně eliminovat vhodným zapojením. Na obou elektrodách je totiž stále napětí nezávisle na tom, zda probíhá samotné měření či ne. Pokud by bylo samotné napájení směřující do senzoru spínáno, nedostávalo by se na elektrody i mimo měření a rovněž by klesla i spotřeba proudu v klidovém stavu, proto se jedná o efektivní řešení. Nicméně měřicí sonda stále podléhá korozi a je nutno ji po čase vyměnit.

### 4.3.2.2 Kapacitní

Druhým typem jsou kapacitní měřiče půdní relativní vlhkosti, které se prodávají jako jeden kus. Na jedné destičce se tedy nachází jak měřicí sonda, tak i elektronika,

kteřá samotné měření zpracovává. Jak již název napovídá, tento typ funguje na principu měření kapacity mezi elektrodami. V tomto případě je půda jako izolant – dielektrikum, které vykazuje určitou permitivitu. Při změně permitivity (změna podílu vody v půdě – změna impedance půdy), dochází i ke změně celkové kapacity mezi měřicími elektrodami. Výstupem je rovněž analogové napětí v určitém rozsahu, které je rozpoznáno vstupním AD převodníkem mikrokontroléru.

Co se týče zpracování, je kapacitní měřič relativní vlhkosti na tom trochu lépe, protože je částečně voděodolný. Výhoda integrování potřebné elektroniky do jednoho modulu spolu se sondou sice vytváří jednodušší řešení, ale naopak přináší nevýhodu – nechráněný elektrický obvod, který je hned u vlhké půdy.

### 4.3.3 Senzor relativní vlhkosti prostředí

Senzory relativní vlhkosti vzduchu určují, jaký je podíl páry (voda v plynném skupenství) ve vzduchu. Při relativní vlhkosti 0 % není ve vzduchu žádná pára a vzduch je tak zcela suchý. Naopak při 100 % vlhkosti je ve vzduchu velké množství vodních par (například za deště, mlhy). Při velké vlhkosti prostředí lze předpokládat, že se vlhkost začne srážet a přijde tak dešť. Mimo měření vzduchu se měření provádí např. u dřeva, kde je potřeba měřit podíl vody (suchost dřeva) nebo na stavbě, kdy je potřeba, aby byl beton dostatečně suchý.

Tato veličina, která je udávána v procentech (vztaženo k absolutně mokrému vzduchu o též teplotě) je však důležitá i pro lidský život, jelikož pocitová hodnota teploty vzduchu je v případě zvýšené relativní vlhkosti vzduchu vyšší. Pokud je v bytě/domě příliš nízká hodnota relativní vlhkosti vzduchu, hůře se lidem dýchá a mimo to zde hrozí vyšší riziko vzniku problémů s horními dýchacími cestami. Za to příliš vysoká hodnota může způsobit tvoření plísní a snadné šíření virů a bakterií ve vzduchu.

Měření relativní vlhkosti vzduchu se provádí pomocí více metod. Nejznámější je metoda psychrometrická. Ta spočívá v porovnání hodnot dvou identických teploměrů (chyba měření je u obou stejná) ovšem s tím rozdílem, že jeden teploměr je obalen do svého bavlněného povlaku (známého jako „punčoška“). Jeden teploměr tak měří teplotu samotného vzduchu, druhý měří teplotu 100 % vlhkého vzduchu. Výsledná teplota je určena pomocí psychrometrických tabulek, jelikož závislost vlhkosti na teplotě vzduchu není lineární. Podmínkou ovšem je, aby byl „mokrý“ teploměr neustále navlhčen.

Existují i jiné metody, například metoda založená na měření rosného bodu nebo metody využívající hygroskopických vlastností lidských vlasů (délka lidských vlasů je totiž závislá i na relativní vzdušné vlhkosti).

Senzory pro měření pouze RH však na trhu prakticky neexistují. Jakékoliv komerční senzory obsahují kromě funkce měření relativní vlhkosti vzduchu i měření teploty, případně i další veličiny (atmosférický tlak). Je to dáno použitou metodou pro měření RH, která se převážně používá psychrometrická. Nejznámější senzory na trhu jsou například DHT11 a DHT22 od firmy Aosong Electronics Canada Inc, případně senzor BME280 od firmy Bosch [11].

### 4.3.4 Senzor tlaku

Senzory atmosférického tlaku slouží k určení hodnoty tlaku, který působí v atmosféře naší planety. Tento atmosférický tlak je nejen proměnlivý spolu s počasím, ale je závislý i na nadmořské výšce. U hladiny moří a oceánů (0 m.n.m) je tlak nejvyšší. V horách, kde je vzduch nejřidší je i atmosférický tlak nejmenší. Pro měření atmosférického tlaku lze využít více metod.

Nejpoužívanější je metoda založená na změně kapacity. Senzor je tedy koncipován jako kondenzátor, ale jako dielektrikum slouží pružný materiál, který je deformován působícím tlakem. Tento materiál musí být dostatečně pružný, používají se obvykle měkké membrány (v případě velkých tlaků i vlnovce). Níže je uveden vztah (3.4), podle kterého je vypočítána výsledná kapacita na základě rozměrů.

$$C = \varepsilon_r \cdot \varepsilon_0 \cdot \frac{S}{d} \quad (3.4)$$

Druhým a novějším typem jsou piezoelektrické snímače tlaku. Využívají piezoelektrického jevu. Ten se projevuje pouze u některých materiálů (např. u krystalu – výbrus křemene). Projevuje se elektrickou polarizací při deformaci krystalické mřížky. Díky tomu se na povrchu objevují volné nosiče náboje a vzniká tak elektrické napětí, které je přímo úměrné působící deformační síle.

Výhodou těchto snímačů je jejich velikost, která je v dnešní době již miniaturní. Lze tak snadno integrovat senzor do embedded zařízení. V dnešní době jsou senzory nejen analogové, ale je spousta digitálních čidel, které mají v sobě integrovány celé obvody, včetně pomocných pamětí. Komunikace rovněž nemusí probíhat pouze analogově, ale i po sběrnících (UART, I<sup>2</sup>C, SPI) [9].

### 4.3.5 Senzor UV záření

Z principu se jedná o snímače využívající fotoelektrický jev. Jedná se tedy podobně jak u senzorů okolního osvětlení o stejné fotorezistory ale s rozdílem, že nereagují na veškeré světlo, ale pouze na úzké pásmo ve spektru elektromagnetického záření.

Je rozlišováno UV záření typu UVA, UVB a UVC, které se vyskytuje ve slunečním záření. Nebezpečné je UVC záření, které však téměř neproniká na povrch planety. Častěji jsou tak k vidění spíše senzory, které v sobě kombinují funkci pro měření pouze UVA a UVB.

Lze tak pojednávat o fotorezistorech apod, které reagují pouze na určitou část spektra elektromagnetických vln (pro UVA 315 – 400 nm, pro UVB 280 - 315 nm). Dnes se již hojně využívají fototranzistory, namísto dříve využívaných fotonek [9],[12],[13].

### 4.3.6 Senzor pro měření hladiny

Měření stavu vody v nádrži je velice důležité pro aplikace, kde je vyžadována neustálá zásoba vody, při jejímž vyčerpání by aplikace mohla selhat. Existuje několik druhů těchto senzorů založených na různých principech měření. Patří zde kontaktní a bezkontaktní měřiče.

Kontaktní měřiče jsou tou jednodušší variantou a jejich princip spočívá v dotyku se samotnou kapalinou. Lze je dále rozdělit podle principu měření, jelikož jsou snímače, které pro měření využívají samotnou vodivost kapaliny a plovákové snímače.

Snímače, které využívají pro svou činnost vodivost kapaliny detekují tedy pouze vodivé kapaliny. Většinou neumožňují spojitě měření vodní hladiny, ale po určitých částech. Jsou jednoduché, je tedy možnost vlastní výroby. Je zde ovšem mnoho nevýhod, obrovskou nevýhodou je samotný princip měření, tedy využití kapaliny jako vodiče. Měřicí elektrody, které jsou v kontaktu s vodou tak samy o sobě oxidují při průchodu DC proudem (elektrolýza), je zde ale možnost měření pulzním napětím. I v případě minimalizace vlivu elektrolýzy, tak životnost elektrod závisí na složení kapaliny. Pokud se jedná o užitkovou vodu, která je svým složením "kyselější", potom může docházet k častým rozkladům elektrod.

Plovákové snímače jsou již spolehlivější, protože zde sice dochází ke kontaktu s kapalinou, ale ne elektrod, které jsou velmi náchylné k degradaci, ale plastového lehkého kroužku, který je kapalinou nadzvedáván. Velikou výhodou je možnost měření všech kapalin (i hořlavých). Je zde teoretické omezení, že kapalina musí mít vždy vyšší hustotu, než plastový kroužek. Výhodou je rovněž i vyšší životnost, jelikož nedochází k degradaci (celý snímač je v plastovém pouzdře). Nevýhodou je nespojitě měření, jelikož snímač sepne, jakmile je hladina dostatečná, ale již zde není informace, kolik kapaliny je opravdu v zásobníku. Tyhle snímače se proto s výhodou používají ve dvou kusech v nádrži, z nichž jeden je u dna nádrže (pokud kapalina klesne pod, je indikován nedostatek kapaliny v nádrži) a jeden u vrchu zásobníku (stoupne-li hladina nad tento snímač, je indikována vysoká hladina, čili dostatek kapaliny v nádrži).

Bezkontaktní měření hladiny kapalin je již sofistikovanější, jelikož se jedná o spojitě měření, výsledek je tedy číselný údaj s určitou přesností. Je zde pár druhů snímačů, z nichž každý využívá jiných fyzikálních zákonů.

Jedním ze způsobů měření je umístění tlakového čidla na dno nádrže. Při dodržení správného krytí (IP 67, v případě velmi hlubokých nádrží raději IP68). Lze snadno z tlaku, který působí na dně nádrže dopočítat, jak velký sloupec kapaliny působí na dno. Měření je ovlivněno pouze chybou čidla tlaku, případně chybou ve výpočtu objemu kapaliny (lze korigovat). Tento způsob měření je vhodný pro větší nádrže, jelikož se zde změna tlaku více projeví, než u malých nádržek, kde je pouze pár litrů vody.

Mezi bezkontaktní čidla rovněž patří i ultrazvukové snímače, které fungují na principu velmi krátkých impulsů (o frekvenci cca 40 kHz). Elektrický impuls je vyslán jako ultrazvukový, který se šíří vzduchem. Při dopadu na překážku je odražen a šíří se vzduchem zpět ke snímači. Doba, za kterou je vyslaný puls opět detekován se dá pomocí rychlosti šíření zvuku dopočítat na vzdálenost, kterou tento puls „urazil“ vzduchem.



Toto řešení se jeví jako jednoduché a spolehlivé, je zde ale třeba brát v potaz další aspekty, například odrazivost překážky. Hladina měřené kapaliny absorbuje určitý podíl z úrovně vyslaného pulsu. Část pulsu je tedy odraženo zpět, ale část se šíří dál kapalinou, které se ve výsledku může vrátit také zpět ke snímači (ač s malou intenzitou, jelikož při každém odrazu se intenzita sníží na polovinu). Při velmi častém měření tak může docházet k chybám.

### 4.3.7 Senzor měření osvětlení

V principu se jedná o měření fotorezistory (příp. fototranzistory), které mění svou vodivost v závislosti na okolním osvětlení. Využívají tak ke své činnosti tzv. fotoelektrický jev, který je charakteristický pro některé polovodiče dotované určitými prvky (selenidem, siričkem kadmia). Převažuje zde kladný fotoelektrický vodivostní jev (při zvýšení okolního osvětlení je vodivost vyšší).

Jelikož se jedná stále o polovodiče, je zde PN přechod, na který když dopadá viditelné záření, je volným elektronům dodávána energie, která jim umožňuje „přeskok“ valenčního pásma. Pokud je těchto elektronů více (v případě dotovaného polovodiče jich více je), nastává při zvyšujícím se okolním osvětlení více těchto „přeskoků“ a je tak přenesen vyšší náboj. Lze tedy říci, že se zvyšuje i vodivost.

Tyto fotorezistory lze připojit na zdroj napětí a procházející proud bude přímo úměrný okolnímu osvětlení. Nebo lze také vytvořit odporový dělič z „pevného“ rezistoru konstantní hodnoty a fotorezistoru. S narůstajícím okolním osvětlením se bude napětí na fotorezistoru zmenšovat, lze tak hovořit o nepřímé úměře.

Kromě fotorezistorů jsou vyráběny i fototranzistory, kde je místo řídicího proudu báze využito fotoelektrického jevu. Při zvyšování okolního osvětlení je pak fototranzistor postupně otevírán [9].

## 4.4 Elektronický spínač

Z principu se jedná o jednoduché zařízení, které zaručí správné spínání zátěže. Vedle elektronických existují i mechanické (spínače, tlačítka), které ale nelze řídit elektrickým signálem. Řízení spínače tedy probíhá elektronicky, konkrétně je spínač sepnut, pokud je přivedena určitá napěťová úroveň na řídicí vstup spínače. Existuje několik druhů elektronických spínačů, nejznámější jsou mechanická relé.

Mechanické relé je založeno na principu elektromagnetu, protože se uvnitř nachází řídicí cívka a spínací magnetický kontakt. Při přivedení napětí na cívku je v okolí cívky buzeno magnetické pole, které přitáhne magnetický kontakt, tím pádem je spojena vodivá cesta. Jejich velkou výhodou je proudová zatížitelnost, jelikož kontakty snesou i krátkodobé přetížení (v závislosti na charakteru zátěže). Ovšem nevýhodou je samotný kontakt, který je obvykle ze slitiny vodivých materiálů (bronz, mosaz), při mechanickém rozepínání totiž může docházet k „vytažení“ elektrického oblouku. Kontakty jsou více opotřebovány, tím pádem jsou relé méně odolná, co se týče životnosti. Rovněž potřebují dostatečně velký proud, který vyvolá potřebné magnetické pole, proto proudová spotřeba těchto spínačů je relativně velká. Nelze ani

spínat vyšší frekvence (doba sepnutí je relativně vysoká) a tím pádem zde odpadá možnost PWM regulace.

Rovněž velmi častým řešením jsou polovodičové spínače, které nemají mechanické spínací kontakty, nedochází tedy k velkému opotřebení. Jsou zde ale jiné nevýhody, například fakt, že polovodič nelze vůbec proudově přetížit (proudové špičky tak mohou zničit polovodičový spínací prvek). Kromě vyšší životnosti je velkou výhodou i doba potřebná k sepnutí, ta je totiž velmi malá. Tím pádem lze spínat i vyššími frekvencemi, což je velmi účinná regulace například pro chod motoru.

Nejjednodušší polovodičový spínač obsahuje pouze jeden P-N přechod – dioda. Jedná se o úplně nejprimitivnější spínání řízené polaritou, pro elektronické řízení a následnou automatizaci se však nedají použít, je potřeba využít prvku ideálně s dvěma PN přechody – tranzistoru (příp. lze využít i tyristor, triak). Jak již bylo zmíněno, součástka se tedy skládá ze dvou PN přechodů, které se vzájemně ovlivňují.

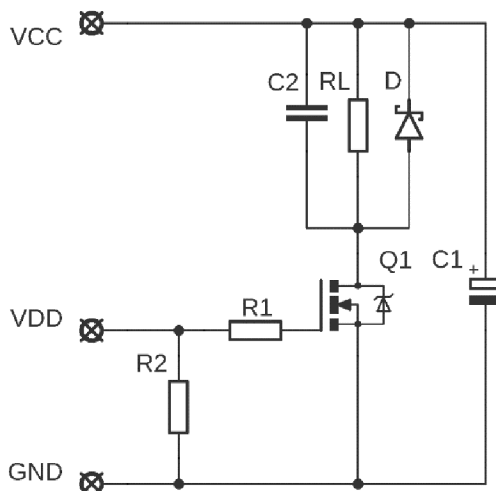
Nejnámější jsou tranzistory, které díky svým parametrům dokáží pracovat ve více režimech (tranzistor jako zesilovač, nebo jako spínač). Při použití jako spínače se u tranzistoru využívají pouze dva extrémní stavy (tranzistor je plně otevřen – v saturaci, nebo plně uzavřen - zahrazen). Výhodou použití v režimu spínače je fakt, že na součástce je minimální ztrátový výkon. Jsou zde ale jiné limitující parametry, které je třeba uvážit při výběru spínací součástky.

V uzavřeném stavu se jedná o parametr maximálního přípustného napětí, které lze spínat (jelikož je vnitřní odpor maximální, tak toto napětí „leží“ na svorkách spínací součástky). Při spínání vyšších napětí by mohl nastat destruktivní průraz PN přechodu. Pro stav, kdy je tranzistor v saturaci platí, že jeho vnitřní odpor je minimální, tedy je na něm minimální úbytek napětí. Zde je třeba dbát na parametr maximálního přípustného proudu tekoucího spínacím tranzistorem. Při dimenzování je třeba počítat s určitou rezervou (například pro spínaný proud 1,5A zvolit alespoň tranzistor s  $I_{MAX} = 2A$ ).

Jsou dva základní druhy tranzistorů, jedná se o bipolární a unipolární. Bipolární tranzistory jsou řízeny proudem (proud báze – emitor uvádí postupně do saturace přechod kolektor - emitor). V principu se jedná o dva PN přechody, které se vzájemně ovlivňují (otevřením jednoho PN přechodu (B-E) je díky lavinovému průrazu otevřen i druhý (C-E)). Tyto tranzistory jsou sice spolehlivé a jednoduché, ale nesou s sebou nevýhodu v podobě ztrátového výkonu, který u některých aplikacích nemusí být zanedbatelný (například v procesoru počítače, kde jsou integrovány stovky těchto tranzistorů o určitém ztrátovém výkonu). Dále se dělí na podtypy PNP a NPN v závislosti na použitém typu polovodiče [15].

Jako spínací prvky se častěji používají unipolární tranzistory, které jsou mnohem úspornější. Jsou totiž řízeny elektrickým polem – tedy napětím mezi řídicí elektrodou G (gate) a společnou S (source). Při zvyšování elektrického pole se postupně indukuje vodivý kanál mezi elektrodou D (drain) a S. Proud, který řídí činnost tranzistoru je díky obrovskému vnitřnímu odporu samotného tranzistoru tak malý, že jej lze prakticky zanedbat (řádově nA, v ideálním případě by byl 0A). Řízení unipolárního tranzistoru není provedeno prostřednictvím PN přechodu (je zde pouze jeden typ vodivosti – P nebo N), proto je tento typ tranzistoru účinnější. Vnitřní odpor je sice obrovský, ale díky tomu zde narůstá i vnitřní vstupní kapacita, která nemusí být zanedbatelná v případě některých aplikací.

Klíčovým prvkem je tedy spínací součástka (např. tranzistor), který je ale třeba ještě doplnit o další pomocné komponenty (viz níže přiložené schéma na Obr.3) s ohledem i na další faktory (např. charakter zátěže) [14][15].



**Obr.3: Schéma univerzálního tranzistorového spínače.**

Sériově k tranzistoru se ještě doplňuje rezistor o malé hodnotě ( $R_1$ , např. 100R), který tvoří spolu s řídicí elektrodou RC článek (u takto velkého vnitřního odporu tranzistoru už se uvažuje jako o kapacitě), jelikož omezuje proud při sepnutí. Paralelně k elektrodě G bývá obvykle připojen rezistor ( $R_2$ ), který má funkci umělého zatížení.

Pokud je tranzistor připojen k výstupu GPIO MCU, bývá zpravidla potřeba nějaké malé zátěže (kvůli obrovskému vnitřnímu odporu tranzistoru, jehož řídicí proud bývá zanedbáván). Je tak i zaručena stabilita celého spínače (dá se o tomto rezistoru uvažovat i jako o pull-down, který v případě neaktivního výstupu MCU na tranzistoru udržuje nízkou úroveň). Potřeba jsou rovněž i blokovací kondenzátory připojené k napájecímu napětí a paralelně k zátěži  $R_L$  (filtr napěťových špiček).

Obvod spínače lze doplnit i dalšími prvky, například antiparalelní diodou (D) k zátěži s induktivním charakterem (při rozeznutí této zátěže nastává zpravidla velmi krátký ale za to vysoký napěťový impuls, který může mít za následek zničení tranzistoru). Volí se pro to antiparalelní dioda, u které je jako důležitý parametr kapacita PN přechodu, která musí být co nejmenší.

## 4.5 Čerpadlo

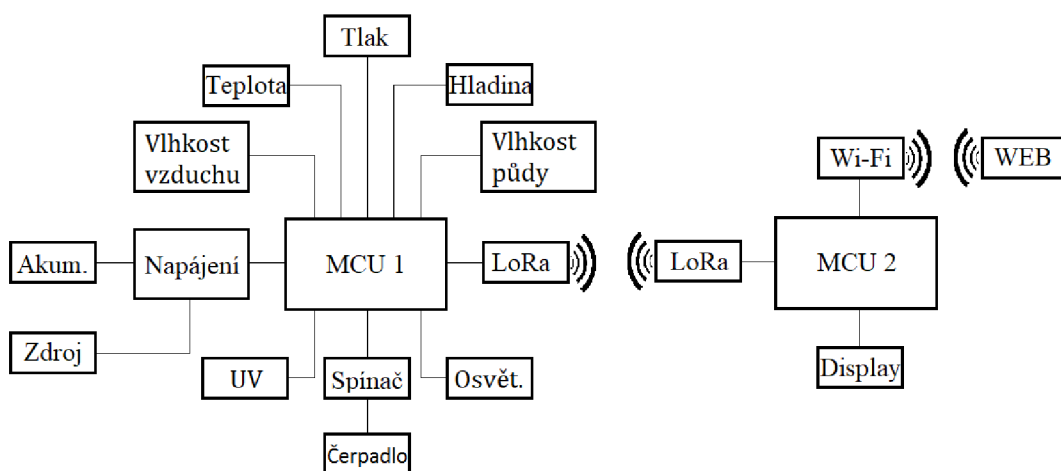
Čerpadla jsou jednoduchá zařízení, která umožňují čerpat vodu a dále ji dopravovat na určité místo. Dříve byla veškerá čerpadla poháněna manuálně lidskou silou, postupně však byla vynalezena čerpadla hnaná strojem. Ať již zdrojem pohybu byla pára, spalovací motor, nebo elektrická energie, stále pracovala na stejném principu jako vodní pumpa. Co se týče elektrických čerpadel, je zde mnoho druhů.

Čerpadla na stejnosměrný proud lze uvažovat jako motor s vrtulkou, která pohání vodu a dodává ji určitý tlak. Ten je potřebný k tomu, aby voda byla dopravena do určité výšky (výtláčná výška). S těmito parametry souvisí také výsledný průtok (množství vody protečené za jednotku času).

Lze uvažovat několik možností pro rozdělení čerpadel. V rámci zavlažovacího systému je však vhodné zaměřit se pouze na DC čerpadla a lze je dělit například podle provedení. Jsou totiž čerpadla, která přitékající vodu čerpají dál (nasávací - jsou mimo nádržku), případně jsou ponorná (umístěná v nádržce s vodou). Podle provedení lze rozlišit i na radiální a axiální.

## 5. NÁVRH ŘEŠENÍ

Jako navržené řešení jsou tedy dvě desky s jednočipovými počítači (viz blokové schéma níže na Obr.4), kde jedna bude upravena tak, aby komunikovala s jednotlivými senzory (viz níže příložený rozpis připojených zařízení - Tabulka 5-1) a spínala zavlažování. Systém bude autonomní, nebude závislý na IoT síti, prostřednictvím které bude odesílat naměřená a diagnostická data. Druhá destička bude určena pouze pro komunikaci, jako „prostředník“, který přijímá data z IoT sítě a odesílá je dále na internet prostřednictvím Wi-Fi. Tímto řešením je sice navýšena počáteční investice do zařízení, ale je tak zaručen vlastní gateway, není tedy třeba se připojovat k veřejným, ani jiným, či placeným IoT sítím.



**Obr.4: Blokové schéma navrženého systému.**

**Tabulka 5-1: Přehled použitých komponent včetně orientačních cen.**

Označení v blok. schématu	Zvolené zařízení	Typ připojení	Cena
MCU1	Wireless Stick Lite	UART, SPI, I2C,	330 Kč
MCU2	WiFi LoRa kit V2	Analog, Digital	380 Kč
Vlhkost vzduchu	BME 280	I2C	50 Kč
Teplota	DS18B20	1-WIRE	25 Kč
Tlak	BME 280	I2C	50 Kč
Hladina	US-100	UART	125 Kč
Vlhkost půdy	Soil Moisture Sensor v1.2	Analog	45 Kč
ADC	ADS1115	I2C	120 Kč
UV	UVM30A	Analog	140 Kč
Spínač	IRLZ44N	Analog	35 Kč
Čerpadlo	Amphibious type	Digital	30 Kč
Osvět.	TSL2561	I2C	110 Kč
Akum.	C18650VTC6	Analog	100 Kč

## 5.1 IoT síť

Po zvážení všech parametrů a okolností využiji pro účely své bakalářské práce síť LoRa, jelikož svými parametry nejlépe vyhovuje pro výsledné embedded zařízení. Hlavní parametr je zde spotřeba a dosah dat. Technologie LoRa umožňuje přijímat data i pod hranicí šumu, což je velmi dobrá vlastnost pro velký dosah. Vysílání nebude časté, proto je zaručena nízká spotřeba a v případě podmínek vysílání ČTÚ je tím pádem splněna i podmínka Duty Cycle. Mimo těchto výhod je LoRa velmi rozšířená a veškeré LoRa moduly jsou i cenově velmi dostupné (požadavek na nejnižší možnou cenu výrobku).

## 5.2 Mikrokontrolér

Po uvážení všech parametrů a hlavně účelu výsledného embedded zařízení jsem se rozhodl pro použití mikrokontroléru ESP32. Klíčový je v tomto případě poměr výkon/spotřeba. ESP32 nabízí kromě relativně vysokého výkonu (dvě jádra s pracovní frekvencí až 240 MHz) také více režimů pro nízký odběr energie (aktivní režim, lehký spánek, hluboký spánek a hibernace), kde odběr samotného čipu činí až 2,5  $\mu$ A. To je velmi důležité pro dlouhou výdrž na vlastní akumulátor. (Tato hodnota je však ideální, v případě použití vývojového kitu ji prakticky nelze docílit, pouze se přiblížit). MCU ESP32 nabízí integrovanou funkci Wi-Fi (příp. i Bluetooth), což je velkou výhodou (netřeba řešit připojení Wi-Fi modulu a tím si zabírat volné porty MCU).

Při výběru vývojového kitu s mikrokontrolérem ESP32 bylo přihlíženo zejména na vybavení (důležité je zde podpora IoT sítí, v mém případě se jedná o LoRa síť), podporu akumulátoru a s přihlédnutím k faktu, že podobných kitů je na trhu velké množství, jsem se mohl ohlížet i na cenu (jeden z požadavků je co nejjednodušší a nejdostupnější systém). Vybral jsem ze sortimentu firmy Heltec, která tyhle vývojové kity úspěšně vyvíjí. Velkým pozitivem je rozsáhlá podpora a dobrá dostupnost.

### 5.2.1 Modul pro odesílání dat

Podle definovaných požadavků nejvíce odpovídá vývojový kit Wireless Stick Lite (níže na Obr.5), který bude ovládat celý modul pro odesílání naměřených dat a řízení zavlažování. Kromě samotného mikrokontroléru je zde také integrován obvod SX1276, který slouží k LoRa komunikaci na frekvenci 868MHz (povolené pásmo pro IoT v ČR). Mimo to je zde také IO TP4054, který zajišťuje správné programové nabíjení Li-Ion akumulátorů, takže je minimalizováno riziko exploze či vzplanutí akumulátoru vlivem nesprávného dobíjení, což je typické pro Lithiové akumulátory. Podle schématu zapojení je použita inovovaná verze ESP32 Pico, která již v sobě zahrnuje i přidanou paměť typu FLASH (její velikost je 4MiB). Na vývojovém kitu je dále integrován i stabilizátor napětí (CE6260 pro systém 3,3 V) a také je zde obsažen čip CP2102, který umožňuje přímé připojení k PC (jedná se o programovací čip) [16].



Obr.5: Využitý vývojový kit Wireless Stick Lite pro odesílání dat.

## 5.2.2 Modul pro příjem dat

Jako modul pro příjem dat prostřednictvím sítě LoRa a následného zpracování byl vybrán opět výrobek ze sortimentu firmy Heltec, Wifi Kit V2 (vyfocen níže na Obr.6). Zde je požadavek na kompatibilitu s IoT sítí LoRa (rovněž je zde integrován obvod SX1276 pro komunikaci přes síť LoRa) a na připojení Wi-Fi, naopak zde není kladen důraz na proudovou spotřebu (jedná se o modul přijímače, který sice bude v nepřetržitém aktivním režimu, ale bude napojený přes spínaný zdroj do zásuvky). Velikou výhodou tohoto vývojového kitu je integrovaný OLED displej (s rozlišením 128 x 64 pixelů), na kterém lze vypisovat aktuální přijaté hodnoty a další parametry. Displej je pevně připojený k vlastní I<sup>2</sup>C sběrnici, nehrozí tedy kolize s I<sup>2</sup>C adresou. Je zde také možnost integrovaného webserveru díky relativně velké paměti typu FLASH (8MiB), která je přímo implementována na desce vývojového kitu [17].



Obr.6: Využitý vývojový kit LoRa WiFi kit V2 pro příjem dat.

## 5.3 Senzory měřených veličin

Jako vstupní komponenty byly zvoleny dále zmíněné snímače, které jsou podrobněji rozepsány. U těchto čidel byl brán zřetel nejen na přesnost a kompatibilitu, co se týče připojení, ale i na proudový odběr (v rámci návrhu systému, který bude funkční i na vlastní akumulátor je nezbytné, aby byl proudový odběr co nejnižší).

### 5.3.1 Senzor teploty

Jak již bylo zmíněno, byly testovány dva teploměry (DHT11 a DS18B20), z nichž oba se liší svým zpracováním, komunikací i přesností. Oba tyto teploměry jsou vyfoceny níže na přiloženém obrázku (Obr.8).

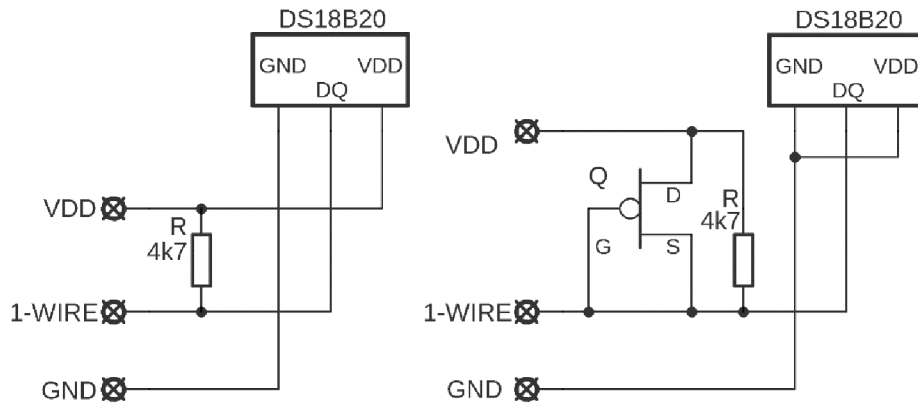
Modul DHT11, který je na trhu oblíbený díky své jednoduchosti a dobré dostupnosti, vyniká také díky integrované funkci měření relativní vlhkosti. Veškerá komunikace čidla probíhá digitálně a rozlišení pro měření teploty je  $0,1\text{ }^{\circ}\text{C}$ , pro vlhkost  $1\%$ . Co se týče přesnosti, měření teploty probíhá s odchylkou  $\max \pm 2\text{ }^{\circ}\text{C}$  a měření vlhkosti s  $\pm 4\text{--}5\%$ , což je sice akceptovatelné pro méně náročné použití, ale existují i přesnější čidla za rozumnou cenu. Rovněž rozsah měření není dostatečně velký, teplota nabývá hodnot  $0 - 50\text{ }^{\circ}\text{C}$  a vlhkost  $20 - 90\%$  RH.

Co se týče samotného provedení, tento typ senzoru je typický svým zalitím do modrého plastového pouzdra (viz Obr.8). Na přední straně je rastr  $5 \times 3$  otvorů pro správné měření a výstupem jsou 4 vývody, z nichž jeden je nevyužitý (NC). Krytí je tedy minimální, navíc u plastového pouzdra je pravděpodobná brzká degradace při venkovním použití. Vnitřní obvod modulu již není dále chráněn. I vzhledem k rozsahu měření je tento senzor vhodný spíše do vnitřních prostor (neumí měřit pod  $0\text{ }^{\circ}\text{C}$ ), ne na zavlažovací systém, který bude dominovat záhonku (permanently zvýšená vlhkost prostředí) [18].

Teploměr typu DS18B20 od firmy Dallas Temperature je integrován jako jedna součástka (Obr.8) a to v provedení více pouzder, například pouzdro TO-92, které je dobře známé u tranzistorů. Jedná se o senzor měřící pouze jednu veličinu – teplotu. Za to ale vykazuje vyšší přesnost, výrobce udává odchylku měření  $\pm 0,5\text{ }^{\circ}\text{C}$  na rozsahu  $-10 - +85\text{ }^{\circ}\text{C}$ . Celý měřicí rozsah ale činí  $-55 - +100\text{ }^{\circ}\text{C}$ , kde je garantována odchylka  $\pm 2\text{ }^{\circ}\text{C}$ . Na teploměru je možnost nastavit rozlišení měření, které se pohybuje v intervalu  $9 - 12$  bit. Spolu s vyšší rozlišovací přesností ale roste i čas potřebný k měření a odeslání informace, neboli čas konverze, který při výchozím nastavení ( $12$  bit) dosahuje až  $750\text{ ms}$  [19].

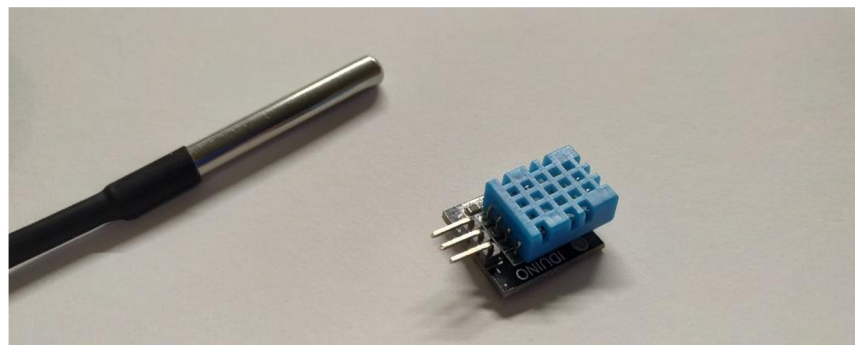
Veškerá komunikace s MCU probíhá prostřednictvím speciální sběrnice 1-Wire, na kterou lze připojit i větší množství těchto senzorů a to ve dvou možných zapojení. Klasické je zapojení, kdy do senzorů vstupují 3 vodiče (viz Obr.7a), sběrnice je připojena pomocí pull-up rezistoru, takže je na ní neustále vysoká úroveň. Díky velmi nízkému odběru těchto čidel ale lze provozovat i v tzv. parazitním režimu napájení. To je provedeno spojením pinů  $V_{DD}$  a GND (viz Obr.7b) na společný pól (-) a celé zařízení je napájeno z datového pinu ( $DQ$ ). Jak již bylo řečeno, na sběrnici je trvale vysoká úroveň, která zajistí napájení a uvnitř je integrován kondenzátor, který zajistí pokrytí napájením i během odesílání dat, kde se již logická úroveň na sběrnici střídá. Tohoto zapojení je využito například při provozování na delší vzdálenost. Ovšem je zde omezení na počet připojených teploměrů, navíc je připojení obvykle „posíleno“ použitím unipolárního tranzistoru, který pokrývá „špičky“ způsobené při čtení a zapisování dat do paměti typu EEPROM (rázově až  $1,5\text{ mA}$ , které by již pull-up rezistor nepokryl) [19].





**Obr.7: a) Normální mód DS18B20 b) Parazitní mód DS18B20.**

Po důkladném zvážení byl využit senzor DS18B20 ve voděodolném provedení a v klasickém zapojení. Jedná se o ideální řešení, jelikož senzor je na kabelu, který lze podle potřeby posunout nezávisle na celém zařízení (lze eliminovat chyby měření, např. posunutím sondy do stínu). Navíc provedení je voděodolné, při zvýšené vlhkosti na záhonku nehrozí nebezpečí zničení senzoru. Při nastavení parametrů byl zohledněn požadavek, že měření musí být nejen přesné, ale i rychlé. Byla proto zvolena konfigurace v 10 - bitovém rozlišení (0,175 °C), jelikož se výrazně zkrátí doba měření (ze 750 ms na 187,5 ms), což je klíčové pro minimalizaci spotřeby energie a tím i co nejdelší výdrž akumulátoru. Tímto parametrem se zároveň zhoršilo rozlišení, ale jedná se o jistý kompromis mezi přesností a spotřebou, který ve výsledku nezhorší danou přesnost (rozlišení přenášené hodnoty IoT sítě činí 0,2 °C).



**Obr.8: Testované teploměry (DS18B20 vlevo DHT11 vpravo).**

Zpracování údajů ze senzoru programem probíhá následovně. Hodnoty teploty jsou načteny do proměnné typu float (tedy desetinné číslo), ze které je pomocí lineární matematické funkce vypočteno číslo v rozsahu 0 – 250, které je omezeno saturační funkcí constrain.

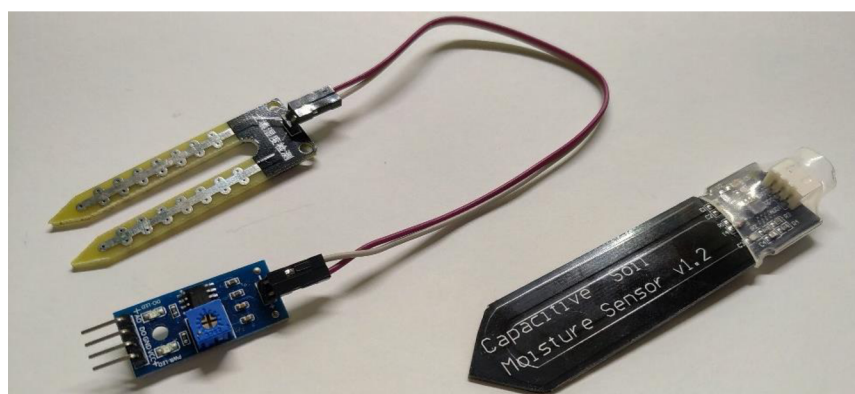
Toto opatření je proto, jelikož údaj teploty stačí, když je v daném rozsahu a tato hodnota je také lépe přenesena sítí LoRa (údaj teploty totiž nepřesáhne délku 1B – napomáhá úspornějšímu přenosu informací (irelevance)). Při extrémních teplotách tak nedojde k přetečení 1 B a nebude již alokován další. V případě samovolné alokace dalšího byte by se data správně nepřijala (modul přijímače pracuje s pevně daným formátem zprávy).

### 5.3.2 Senzor půdní vlhkosti

Z těchto senzorů byl nakonec vybrán kapacitní (Capacitive Soil Moisture Sensor v1.2) z důvodu vyšší životnosti a tedy i spolehlivosti, což je jedním z požadavků autonomního systému. Pro lepší krytí elektroniky byla opatřena vrstvou bezbarvého laku, který se běžně používá pro ochranu DPS. Kromě laku byla aplikována i smršťovací bužirka, též velmi používaná pro ochranu elektrických kontaktů. Rovněž boky senzoru nevypadají příliš chráněně (podkladová deska senzoru by však měla být dostatečně voděodolná). Ačkoliv by senzor měl mít menší spotřebu proudu (oproti senzoru na bázi rezistivního měření), i tak je lepší jej odpojovat spínačem v době mimo měření, aby se minimalizoval odběr zařízení. Nicméně testováním prošel i rezistivní senzor od firmy MH-Sensor-Series (oba vyfoceny níže na Obr.9).

Při používání těchto senzorů se nelze spoléhat na tovární nastavení podobných čidel a i vzhledem k dalším vlastním povrchovým úpravám se může analogové výstupní napětí lehce lišit oproti jiným senzorům stejného typu. Dalo by se říci, že každý tento senzor je tak trochu unikátní. Proto je pro přesnější výsledky nutné provést kalibrační měření mimo půdu a určit si hodnoty napětí ve dvou extrémních stavech (0 % - na vzduchu a 100 % - ve vodě) s předpokladem, že charakteristika senzoru je opravdu lineární. Dva kapacitní senzory, které jsou k dispozici, byly měřením stanoveny podle níže přiložené Tabulky 5-2.

Na základě znalostí těchto parametrů lze buď sestavit výslednou přímku a stanovit její předpis – rovnici, ze které se bude napětí přepočítávat na relativní vlhkost, nebo využít jiných funkcí, například funkce `map()`, která aktuální vstupní hodnotu z jistého rozsahu přepočítává do zvoleného nového rozsahu hodnot. Eventuální drobnou odchylku ve výsledku, která může být způsobena jistými nepřesnostmi (zde převážně zaokrouhlením při výpočtech), lze pro tyto účely zanedbat (hodnota půdní vlhkosti je totiž měřena na jednom místě v půdě a nemusí být po celé ploše záhonku stejná).



**Obr.9: Testované půdní vlhkoměry (rezistivní vlevo, kapacitní vpravo).**

**Tabulka 5-2: Kalibrační měření pro senzory půdní vlhkosti.**

Senzor	Analogové napětí při půdní vlhkosti		Odběr proudu (při 3,3 V)
	0%	100%	
	[V]	[V]	[mA]
1	2,909	1,326	2,65
2	2,921	1,327	2,49

### 5.3.3 Senzor atmosférického tlaku a vlhkosti

Senzor vlhkosti je integrován v použitém precizním tlakovém senzoru BME-280 od firmy Bosch (zobrazen níže - Obr.10). Kromě měření tlaku a vzdušné relativní vlhkosti lze vyčíst i teplotu, případně lze senzor použít jako výškoměr s odchylkou  $\pm 1$  m. Typ BME je ve více verzích (existuje i BMP-280, který ale neumí měřit vzdušnou relativní vlhkost).

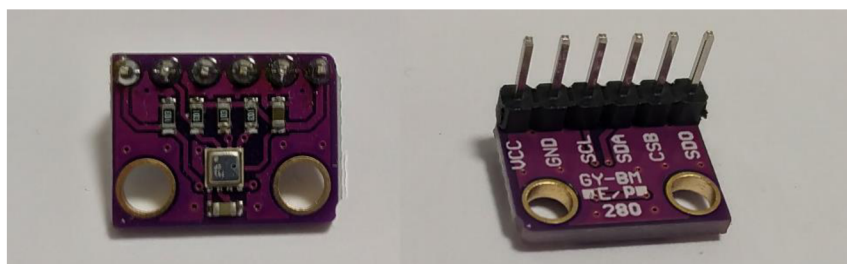
Relativní vlhkost prostředí měřena je s udávanou přesností  $\pm 3$  %, kromě této nepřesnosti se může projevit i hystereze, která je udávaná jako  $\pm 1$  %.

Teplota je měřena v rozlišení  $0,1$  °C a je zde nepřesnost  $\pm 0,5$  °C. Teplota je měřena v rozsahu  $0 - 65$  °C.

Tomuto senzoru však dominuje funkce měření atmosférického tlaku, jelikož vyniká výbornou přesností, která podle zvolené konfigurace činí minimálně  $\pm 0,2$  Pa. Konfigurace se volí v nastavovacích registrech (F2, F4 a F5) v závislosti na použití (senzor totiž může být velmi přesný anebo velmi úsporný). Pro tyto účely byla zvolena konfigurace odpovídající maximální úspoře energie (krátký čas pro měření, minimální vzorkování), které však stále dostává svému účelu.

Nastaveny jsou následující parametry: Force mode (režim single měření), vzorkování pro tlak, teplotu i relativní vlhkost je nastavena na nejnižší hodnotu (X1) a IIR filtr je vypnutý. Single režim měření spočívá v jednorázovém změření hodnoty, která je uložena ve vnitřní paměti a poté přečtena. V režimu normal probíhá měření kontinuálně (neustále ukládány nové změřené hodnoty do paměti, přečtena je vždy poslední aktuální hodnota). Použití režimu force přináší výraznou úsporu energie.

Snímač je provozován na I<sup>2</sup>C sběrnici, na adrese 0x76 (lze i 0x77, LSB bit je zde zcela nevýznamný). Jedná se o dvou vodičovou sběrnici vyvinutou firmou Philips, která je hojně využívána [20].



**Obr.10: Využitý tlakový senzor BME280.**

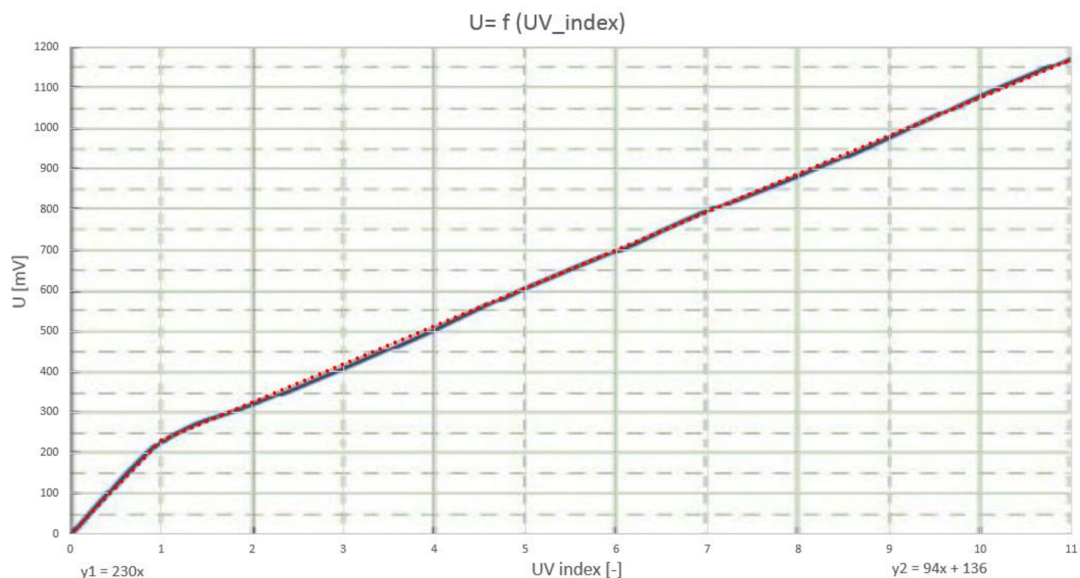
## 5.3.4 Senzor UV záření

### 5.3.4.1 UVM30A

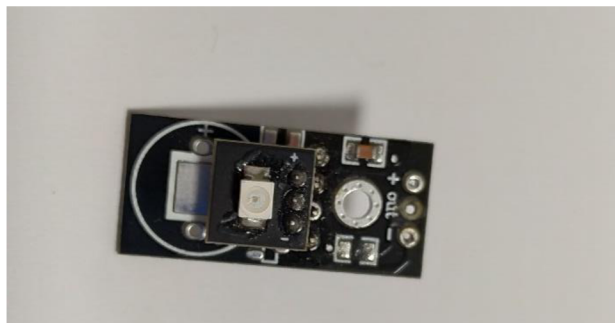
Jako senzor pro UV záření byl nejdříve zvolen typ UVM30A, který je vyfocen níže (Obr.12), reagující na přímé záření typu UVA a UVB. Výhodou je jednoduché připojení, jelikož výstupem je analogové napětí 0-1,2 V. Obrovskou nevýhodou, kterou bylo stanoveno až měřením je fakt, že senzor velmi málo reaguje na UV záření. Je opravdu nutnost, aby senzor byl přímo natočen na sluneční záření.

Výrobce udává graf, kde je znázorněna závislost výstupního napětí na aktuálním UV indexu, ten je přiložen níže (Obr.11). Z této charakteristiky lze sledovat nelinearitu, která znemožňuje prakticky jakékoliv matematické operace pro zpětný výpočet UV indexu.

Proto byla výsledná křivka daná výrobcem (černá křivka) rozdělena na dvě přímky a následně byla původní charakteristika (Obr.11) proložena těmito dvěma přímkami (červené tečkované čáry). Tím pádem byla charakteristika linearizována a nyní již lze dopočítat pomocí přiložených rovnic přímek skutečnou hodnotu UV indexu podle aktuálního napětí. Je zde začleněna podmínka, pokud je napětí menší než 230 mV, pak se UV index dopočítá pomocí předpisu pro spodní část charakteristiky (y1) a pokud ne, pak je dopočten pomocí druhého předpisu (y2) [21].



**Obr.11: Graf závislosti výstupního napětí na UV indexu [18].**



**Obr.12: Senzor UVM30A původně využitý pro měření UV záření.**

#### 5.3.4.2 VEML6070

UV senzor VEML6070 je čidlo, které detekuje dopadající UVA záření. Záření UVB ani UVC téměř nedopadají na povrch Země (dopadající UV záření je z 90 - 99% pouze v kategorii UVA) [13].

Tento čip má v sobě integrovanou fotodiodu, která detekuje záření v oblasti UV (konkrétně v rozmezí 335 – 375 nm), je zde také integrován filtr typu dolní propust. Samotný čip je zapouzdřen v pouzdru typu OPLGA a lze jej koupit i jako modul, kde je již integrován čip i pomocný obvod. Samotná spotřeba tohoto senzoru je 250  $\mu$ A. Čip VEML6070 spolu s ostatními součástkami je osazen na modulu, který je vyfocen níže (Obr.13).

Pro převod detekovaného čísla na UV index je stanovena tabulka v katalogovém listu od výrobce. Záleží zde na hodnotě použitého rezistoru  $R_{SET}$  a nastavené době integrace, která udává výslednou přesnost i dobu trvání měření.

Komunikace čidla VEML6070 probíhá pomocí I<sup>2</sup>C sběrnice, kde jsou obsazeny 3 adresní pozice. Pro nastavení kontrolního registru slouží adresa 0x70, 0x71 pro čtení vyššího byte z 16-bitové výsledné hodnoty a 0x73 pro vyčtení i nižších 8 bitů z výsledné hodnoty registru [22].

Senzor UVM30A byl v průběhu vývoje výrobku zaměněn za výše zmíněný VEML6070, který díky digitální komunikaci I<sup>2</sup>C a díky lepší citlivosti lépe měří (pokud by byl využit UVM30A, bylo by nutné využít i externí AD převodník, který měří od napětí 0 V, dále popsáno v kapitole 5.4.1).



**Obr.13: Senzor VEML6070 využitý pro měření UV záření.**



### 5.3.5 Senzor pro měření hladiny

Pro měření hladiny vody v nádržce (kanystr s kohoutkem o objemu 20 l) bylo nakonec využito čidlo na principu ultrazvukového záření. Nádržka totiž není příliš hluboká a měření nebude probíhat příliš často, proto zde nehrozí interference odražených signálů.

Jelikož je celý systém napájen napětím 3,3 V, je tedy potřeba zvolit senzor, který dokáže pracovat i při 3,3 V. Na trhu se vyskytují převážně senzory HC-SR04T, případně alternativní vylepšená verze HY-SRF05 (Obr.14). Na trhu se objevuje i méně známá, za to voděodolná verze JSN-SR04T (Obr.14). Všechny výše zmíněné ale pracují s napětím 5 V. Níže na obrázku (Obr.14) jsou vedle sebe srovnány nejznámější typy ultrazvukových dálkoměrů.

Méně častou variantou je pak senzor US-100 (viz Obr.14), který je vzhledově velmi podobný známějším variantám HC-SR04 s rozdílem, že US-100 má trochu menší vzdálenost mezi vysílačem a přijímačem. Dosahuje dobrého rozsahu měření, který je 2 - 350 cm s přesností  $\pm 2$  mm při 3,3 V. Jeho dominantní výhodou je způsob komunikace s MCU, jsou totiž na výběr dvě možnosti pomocí zkratovacího jumperu.

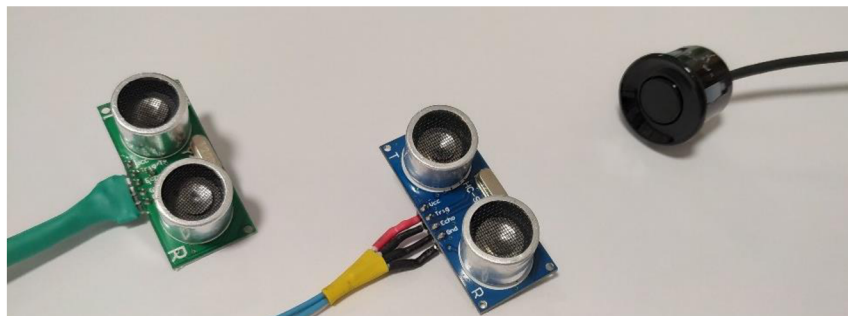
První možností (jumper je oddělaný) je ovládat manuálně vysílání jednotlivých pulzů. To spočívá v nastavení digitálního pinu jako výstupu (pin TRIG) na velmi krátkou dobu (cca 10  $\mu$ s) do vysoké úrovně a poté opět do nízké. Tím je vyslán puls a MCU vyčkává na vstupním digitálním pinu (ECHO) na impuls. Vstupem do MCU je tedy stejný impuls jako je ten vyslaný, který je okamžitě převeden na čas (doba, která uběhla od odeslání pulsu do jeho přijetí). Poté je dopočtena skutečná vzdálenost v metrických jednotkách (l).

$$l = PW \cdot 0,17 \quad (4.1)$$

Druhou variantou je komunikace po sériové lince UART. Parametry pro komunikaci jsou přesně dané (9600 baud v režimu 8N1). Při odeslání požadavku z MCU do US-100 (příkaz: 0x55) je po sériové lince zpět odeslán údaj změřené hodnoty, který je v jednotkách mm. Tento údaj je odeslán postupně jako 2 B. Výsledná vzdálenost je dopočítána následujícím matematickým vztahem [23].

$$l = FBR \cdot 256 + SBR \quad (4.2)$$

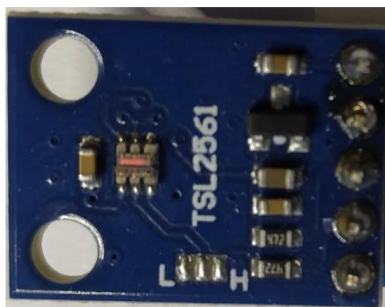
Do bakalářské práce byl vybrán ultrazvukový měřič vzdálenosti US-100, jelikož umožňuje napájení 3,3 V a pracuje s minimální odchylkou ( $\pm 2$  mm). Byla způsob komunikace sériovou linkou UART, jelikož je výsledek přesnější (neprojevují se zde v takové míře chyby zaokrouhlení ve výpočtech) a navíc je výpočet jednodušší (tedy i rychlejší).



**Obr.14: Srovnání UZ dálkoměrů (US-100 vlevo, HC-SR04T uprostřed, JSN-SR04T vpravo).**

### 5.3.6 Senzor měření osvětlení

Jako senzor pro měření okolního osvětlení byl vybrán modul GY-2561, který obsahuje čip TSL-2561. Komunikace probíhá sběrnicí I<sup>2</sup>C (adresa je volitelná (0x29 nebo také 0x49), ve výchozím režimu je však nastavena na hodnotu 0x39). Modul obsahuje 2 snímače okolního osvětlení (kanál 0 a 1). Na kanálu 0 je připojen senzor, který snímá jak viditelné, tak i infračervené záření. Na kanálu 1 je pak senzor, který detekuje pouze infračervené záření [24].



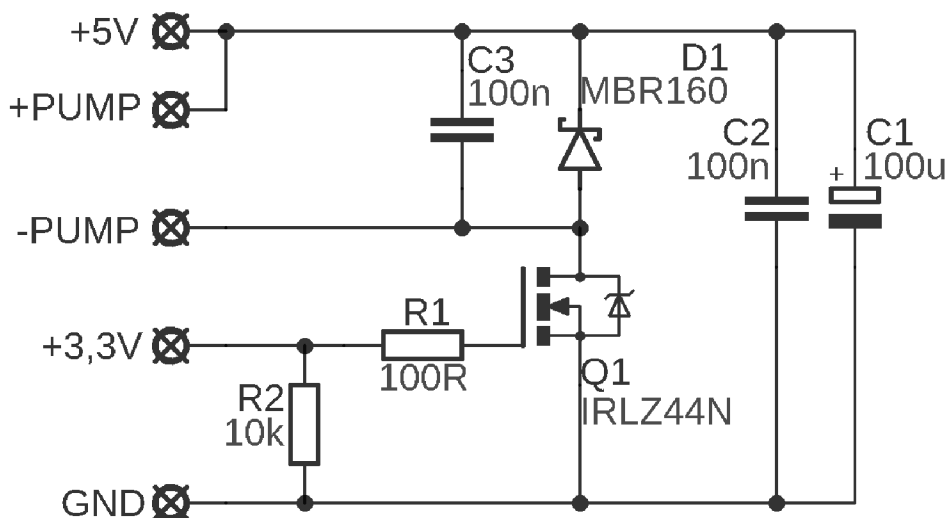
**Obr.15: Senzor TSL2561 využitý pro měření okolního osvětlení.**

## 5.4 Spínač čerpadla

Pro spínání čerpadla byl zvolen unipolární tranzistor IRLZ44N (N-kanálový MOSFET), který vyniká zejména parametrem  $V_{GS(TH)}$ , což je minimální hodnota napětí, při které tranzistor již spíná. Jedná se o klíčový parametr, jelikož spínací napětí MCU je pouze 3,3 V (IRZL44N spíná již od 2 V). Proto vyhovuje tomuto systému a lze jej použít. Další dva důležité parametry pro spínání jsou maximální možný proud ( $I_D$ ), který činí až 47 A (při  $V_{GS} = 10V$ ), pro  $V_{GS} = 5 V$  počítejme s hodnotou cca  $I_D = 5A$ . Maximální možné napětí  $V_{DS}$ , které lze spínat je u tohoto tranzistoru minimálně 55 V. Vzhledem ke spínané zátěži (malé čerpadlo napájené 5 V o výkonu max 5 W) tento tranzistor rovněž vyhovuje. Vstupní kapacita tranzistoru je taktéž dostatečně malá (1,7 nF), jinak by hrozilo přetížení MCU vlivem nabíjení této kapacity při sepnutí spínače (toto je však omezeno rezistorem R1). Na obrázku níže (Obr.16) je naznačeno již konkrétní schéma s konkrétními součástkami.

Dioda byla zvolena typu MBR-160 (viz. Obr.16), jelikož dominuje svou parazitní kapacitou, která je velmi malá (dioda reaguje velmi rychle na odsátí náboje – Schottkyho dioda). Parazitní kapacita PN přechodu činí pouze 55 pF. Při spínání indukivní zátěže (motor čerpadla) by tak nemělo dojít k nechtěnému zničení tranzistoru vlivem zákmitů při spínání.

Není zde potřeba předřadný odpor, jelikož celé spínací napětí (5V) se rovná jmenovitému napětí čerpadla (navíc další odpor by byl zbytečný z hlediska spotřeby energie, která musí být co nejmenší) [25],[26].



Obr.16: Schéma použitého spínače s IRLZ44N.

## 5.5 Čerpadlo

Jako čerpadlo musí být zvoleno takové, které umožňuje provoz i při téměř vybitém akumulátoru (min. 3,2 V), kdy je potřeba stále zavlažovat.

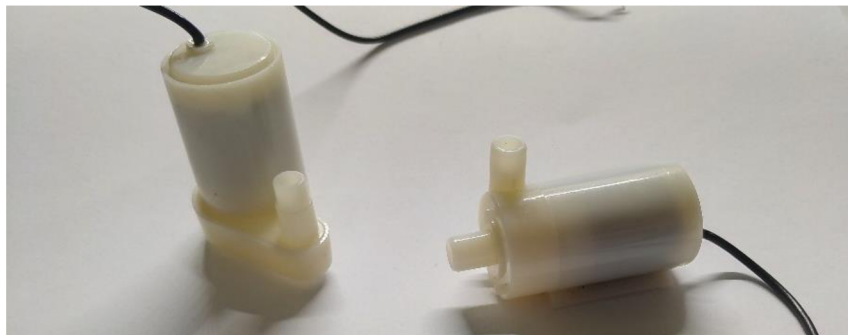
Důležité pro čerpadlo jsou parametry jako maximální výtlačná výška a průtok, jelikož udává, kolik kapaliny je přečerpáno za jednotku času v dané výšce. U čerpadel bývá obvykle přiložen graf pracovní přímky, kde je znázorněna charakteristika průtoku v závislosti na výtlačné výšce (čerpadlo třeba zvládne vyšší výtlačnou výšku, ale za cenu nižšího průtoku vody).

Pro tyto účely však bylo vybráno malé čerpadlo s průtokem cca 100 l/h a maximální výtlačnou výškou 0,55 m (při 5 V napájení). Pro účely zavlažování plně dostačuje, není potřebná ani vysoká výtlačná výška, ani průtok. Na Obr.17 jsou vyfoceny dva typy čerpadel, které lze použít – ponorné a nasávací, navzájem se liší ve svém provedení (nasávací je umístěno mimo nádržku s vodou, kdežto ponorné je přímo ponořeno do nádržky).

Objevuje se zde přímá úměra mezi napájecím napětím a vyvolaným tlakem na kapalinu (výšky, do které lze čerpat). Vzhledem k napájení DC napětím a velmi tenkému přívodu napájení k čerpadlu se zde mohou projevit i nevýhody



stejnoseměrného vedení (úbytek napětí na samotném vedení). Proto zde bude upravena délka napájecího kabelu dodaného výrobcem na minimum (omezení tenkých vodičů) a budou připájeny vodiče vyššího průřezu.



**Obr.17: Vlevo ponorné čerpadlo, vpravo samonasávací.**

## 5.6 Platforma pro zpracování odeslaných dat

Data, která jsou přijata přijímačem, jsou následně zobrazena na integrovaném displeji typu OLED. Tím pádem je zaručena informovanost obsluhy v okolí tohoto modulu. Jenže tento modul má spoustu dalších možností, které lze využít k rozšíření stávajícího systému.

Modul má integrované připojení Wi-Fi (2,4 GHz) a je možné se s ním tedy připojit k síti internetu, což umožňuje další škálu možností, jak systém rozšířit. Například odesílání hodnot a dalších údajů na webserver, který bude dostupný odkudkoliv ze světa.

Existuje platforma Thingspeak, která umožňuje odesílat hodnoty z IoT zařízení a dále je zpracovávat. Je zde spousta grafických ukazatelů a grafů, které lze individuálně nastavit k obrazu svému. Rovněž užitečná je i podpora firmy MathWorks, díky které je implementováno prostředí MATLABu, lze tak vytvořit individuální i složitější skripty, např. na statistiku dat.

Jsou zde jistá omezení, pro FREE verzi je možnost maximálně 4 kanálů a každý může mít nejvíce 8 vstupních proměnných. Je zde počítán počet zpráv, který přichází ze senzorů, ten je ročně omezen na 3 miliony.

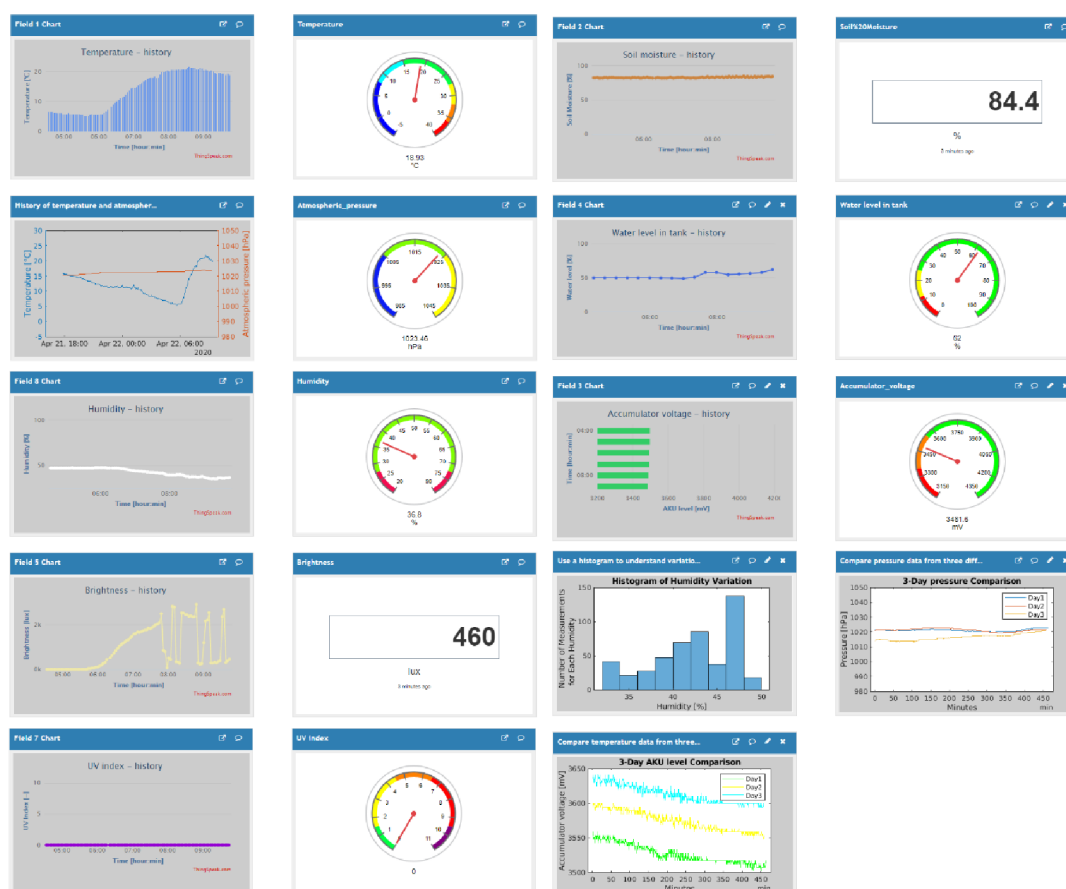
Rovněž je zde kladen důraz na bezpečnost, jelikož vlastní kanály mohou být privátní, nebo i veřejné (případně sdílené pouze s konkrétními uživateli). K jakémukoliv zápisu do kanálu slouží bezpečnostní API klíč, který si lze v případě potřeby vygenerovat nový. Ke čtení dat z kanálu rovněž slouží API klíč spolu v kombinaci s ID číslem kanálu.

Tato platforma je velmi dobře uzpůsobena pro připojení LoRaWAN, jelikož veškeré zápisy probíhají přes internet. V případě tohoto připojení je velmi jednoduchá konektivita, jelikož v LoRaWAN je využita stávající sdílená síť, výsledné zařízení pak může být miniaturní. V případě využití systému (u tohoto výrobku je využita pouze LoRa, přijímač je privátní a tvoří gateway) je situace trochu složitější, jelikož odeslaná data se senzorů jsou prvně přijata přijímačem, následně odeslána na web Thingspeak.

Pro tento projekt byly založeny dva kanály. Veřejný kanál (Meteostanice\_ESP32\_Brno, Channel ID: 849764) obsahuje veškeré informace, které byly odeslány sítí LoRa (teplota, vlhkost vzduchu i půdy, atmosférický tlak, okolní osvětlení, UV index, stav vody v nádrži a stav nabití akumulátoru). Tento kanál je veřejný, lze jej dohledat např. podle User ID: vl203276. Vzhledem k omezení počtu vstupních proměnných však bylo nutné založit i druhý kanál, který je servisní. Ten je již privátní (Meteostanice\_ESP32\_Brno\_Service, Channel ID: 901557), jsou na něj odesílána pouze diagnostická data. Níže je zobrazena aktuální konfigurace widgetů ve veřejném kanálu Meteostanice\_ESP32\_Brno – Obr.18.

Zobrazeny jsou zde informace jako RSSI (síla přijatého signálu), délka přijaté zprávy přes LoRa (ta je fixně stanovená, může však vypomoci při diagnostikování chyby), adresa zařízení, ze kterého jsou přijata data (rovněž statický údaj, který může být užitečný při diagnostice). Je zde indikována i činnost čerpadla, které ovládá zalévání. Jako doposud poslední údaj je zde zobrazena doba v jednotkách hodin, po kterou je zařízení v činnosti.

Kromě webového rozhraní je zde možnost i dalších aplikací, např. widget na plochu telefonu s možností upozorňování při překročení nastavených hodnot. Lze tak uživatele varovat třeba při vybitém akumulátoru. Existuje mnoho aplikací, kterými výsledný systém dále rozšířit.



**Obr. 18: Náhled na widgety ve veřejném kanálu Thingspeak.**

## 5.7 Programování

Existuje vícero možností, jak daný mikrokontroler naprogramovat. Jedním ze základních a dobře dostupných možností je AVR template založený na jazyce C, který nabízí spoustu možností a nastavení pro daný MCU. Jinou možností je pak jazyk Python, který nabízí rovněž širokou škálu možností.

Velmi známým vývojovým prostředím je i Arduino IDE vyvinutý společností Arduino, který využívá programovacího jazyka Wiring, velmi podobný k C++. Stejně jako u AVR, i zde je využit avrdude jako nástroj pro převod výsledného programu do strojového kódu (přeložený kód jako u assembleru, který je v hexadecimální soustavě), který je již čitelný pro dané MCU.

Firma Heltec nabízí díky své rozsáhlé podpoře přímo knihovny pro konkrétní modelovou řadu výrobků (WiFi kit series), které lze přímo implementovat do vývojového prostředí pro programování, např. Arduino IDE.

Při programování obou zdrojových kódů jsem využil programovacího prostředí Arduino IDE, jelikož je možné do něj implementovat mnoho již vytvořených knihoven (nutné pro práci s některými senzory).

## 6. VÝSLEDNÉ PROVEDENÍ VÝROBKU

Nejprve bylo provedení výrobku zprostředkováno na kontaktním nepájivém poli, které je jakožto univerzální díl lze využít v jakémkoliv jiném projektu. Nespornou výhodou je možnost jakéhokoliv zapojení a v případě změny i bezproblémového přepojení. Proto je toto pole hojně využíváno pro vývoj nových výrobků, jejichž zapojení je v průběhu vývoje měněno.

Pro účel bakalářské práce pak byla navržena deska plošného spoje (DPS), kde jsou již veškeré součástky pevně připojeny bez možnosti změny. Finální výrobek je rovněž zabudován do krabičky s potřebným krytím pro venkovní prostředí.

### 6.1 Nastavení parametrů LoRa vysílání

Nastavení parametrů pro vysílání a provoz je jakýsi kompromis mezi výkonem a výdrží na akumulátor. Klíčové je v prvé řadě dodržet parametry pro vysílání dané ČTÚ. Vysílací výkon je přímo daný, zde je limit 14 dBm vysílacího výkonu, který již nelze navyšovat, pouze podle potřeby lze snižovat (možná úspora energie), např. pokud budou moduly ve finálním umístění blízko sebe.

Pro nastavení klíčovacího poměru je třeba zjistit, jak dlouho trvá samotné odesílání zprávy. Aby těchto parametrů nebylo málo, lze vhodnou kombinací (činitel rozprostření, šířka pásma a rychlost kódování) nastavit výslednou citlivost přijímače (této kombinaci rovněž odpovídá i rychlost přenosu). Tyto parametry musí být stejně nastavené na obou účastnících.

Činitel rozprostření (Spreading factor) je parametr, který určuje, jak dlouhou dobu budou data „ve vzduchu“ dostupná (počet jednotlivých LoRa chipů během jednoho symbolu). Čím je tento parametr vyšší (číslo 6 - 12), budou data déle odesílána, čímž vzroste citlivost přijímače (viz. Tabulka 6-1). Výhodou je vyšší dosah dat, ale nevýhodou je doba odesílání, která je výrazně vyšší. Nižší rychlost přenosu dat negativně ovlivňuje životnost akumulátoru. Pro dodržení klíčovacího poměru pak vzrůstá doba spánku, čili se zvyšuje pauza mezi dalším vysláním.

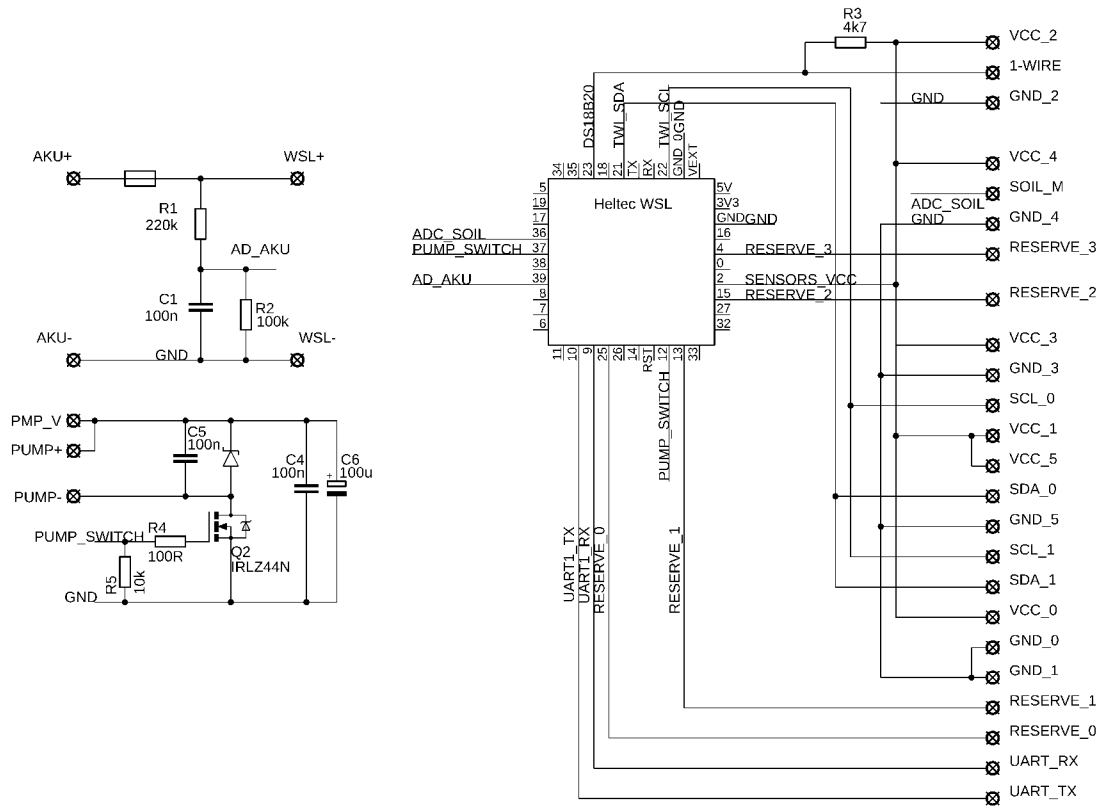
Co se týče šířky pásma, zde platí, že čím jsou data méně rozvrstvena (šířka pásma je nižší), tím pádem vzrůstá citlivost přijímače a data jsou odesílána na větší vzdálenost. Typicky se používá šířka pásma 125 kHz, maximálně 250 KHz. V rámci obvodu SX1276 ji ale lze i snižovat až do hodnoty 62,5 KHz. Tento obvod umí pracovat i s nižší šířkou pásma, ale už je třeba změnit zapojení frekvenční reference (konkrétně zvolit zapojení XTAL místo TCXO). Jelikož je využito vývojového kitu Wireless Stick Lite, není možné již fyzicky měnit zapojení. Pro tento výrobek byla ponechána šířka pásma běžně využívaných 125 kHz [27].

**Tabulka 6-1: Parametry nastavení citlivosti pro SX1276 [27].**

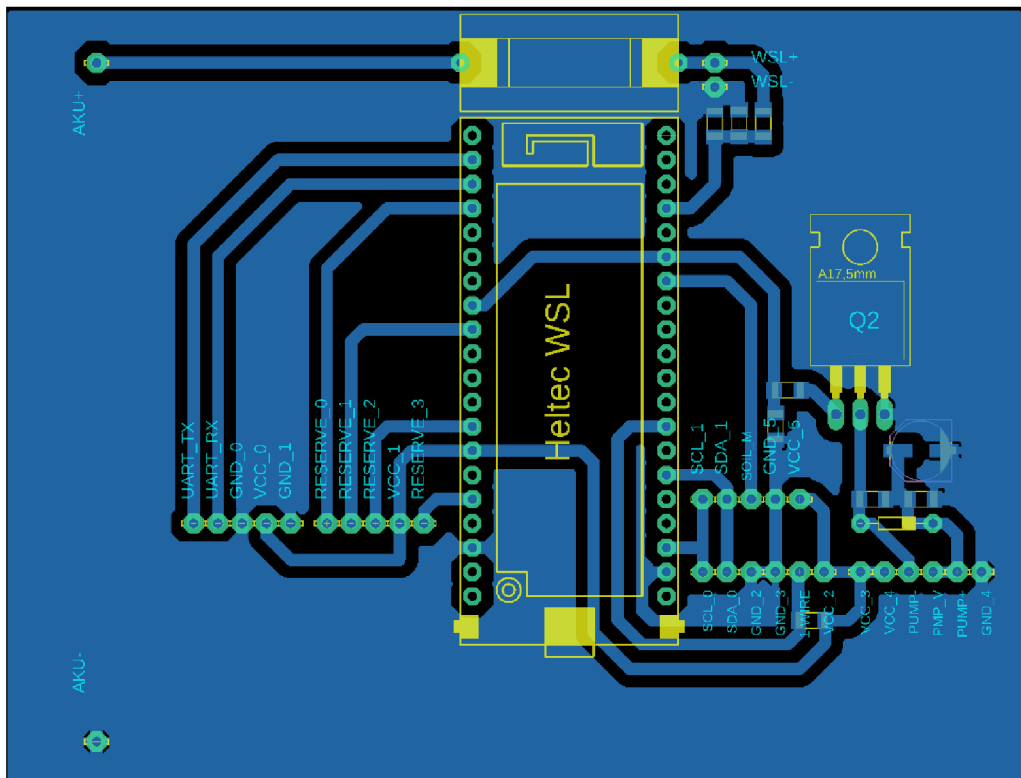
Šířka pásma	Činitel rozprostření	Rychlost kódování	Rychlost přenosu	Výsledná citlivost	Frekvenční reference
[kHz]	[-]	[-]	[bps]	[dBm]	[-]
10,4	6	4/5	782	-131	TCXO
	12	4/5	24	-147	
20,8	6	4/5	1562	-128	
	12	4/5	49	-144	
62,5	6	4/5	4688	-121	XTAL
	12	4/5	146	-139	
125	6	4/5	9380	-118	
	12	4/5	293	-136	

## 6.2 Návrh DPS

Návrh obvodu na nepájivém kontaktním poli byl jenom pro účel vývoje, hotový výrobek je osazen na navržené DPS, která byla navržena v programu EAGLE. Jedná se o desku, která slouží k uchycení a vodivému propojení všech komponent. Byla navržena s ohledem na požadavky výsledného produktu. Připojení jednotlivých čidel a čerpadla je provedeno pomocí plastových svorkovnic, přičemž jsou osazeny i další 4 GPIO piny jako rezerva pro případné rozšíření (více půdních senzorů vlhkosti, průtokoměr, anemometr). Samotná deska je jednovrstvá a pasivní součástky jsou osazeny v SMD pouzdrech (prvky R a C). Níže na přiložených obrázcích je zobrazeno výsledné celkové schéma modulu (Obr.19) a návrh desky plošného spoje (Obr.20).



Obr.19: Celkové schéma modulu pro odesílání dat.



Obr.20: Návrh DPS modulu pro odesílání dat.

## 6.3 Krytí výrobku

Aby bylo možné výrobek provozovat i ve venkovním prostředí, je třeba jej náležitě kryt. Pro krytí slouží různé krabičky, které musí splňovat určitý krycí stupeň. Pro provozování zařízení ve venkovním prostředí je nutné dodržet krytí minimálně IP44, což představuje odolnost proti vniknutí částic větších jak 1 mm a proti stříkající vodě (déšť) [28].

Tento stupeň se skládá ze dvou číslic, z nichž první vyjadřuje odolnost proti vniknutí pevných těles a druhá odolnost proti vodě a vlhkosti. Maximální stupeň krytí nabývá hodnoty IP69.

### 6.3.1 Modul pro odesílání

Modul pro měření a odesílání dat je integrován ve voděodolném krytí, které muselo být vzhledem k charakteru jednotlivých senzorů provedeno modulárně. Proto jsou některá čidla zakomponována do vlastních krabiček.

#### 6.3.1.1 Krabička pro hlavní modul

Hlavní modul je umístěn v hermeticky uzavřené krabičce s krytím IP54 (Obr.21), což dostačuje pro běžné venkovní použití. Veškerá kabeláž je vyvedena pomocí těsnících průchodek a ve víku jsou vyvrtány dva průzory pro senzory osvětlení a UV záření. Tyto průzory jsou rovněž voděodolné (je zde natažena krycí průhledná fólie z celofánu, která propouští veškeré záření a je utěsněna speciálním lepidlem, které se běžně využívá pro lepení displejů k mobilním telefonům – B7000).

Je zde také voděodolný konektor pro připojení externího napájení (5 V). Tímto konektorem lze celý systém nejen napájet, ale díky integrovanému obvodu (TP4054) i nabíjet.



**Obr.21: Krabička s integrovaným hlavním modulem.**

### 6.3.1.2 Krabičky pro jednotlivé senzory

Moduly pro měření vlhkosti půdy a pro měření vodní hladiny v nádrži byly integrovány do plastových krabiček (Obr.22), díky kterým je zde splněno krytí a požadavek na voděodolnost s ohledem na funkčnost. Komunikační kabely jsou vyvedeny průchodkami a obě krabičky jsou utěsněny pomocí transparentního neutrálního silikonu, díky kterému moduly uvnitř drží na svém místě a zároveň nepropouští vlhkost dovnitř krabičky.



**Obr.22: Senzory pro měření hladiny vody a půdní vlhkosti zabudované v krabičkách.**

Pro modul měření atmosférického tlaku a relativní vlhkosti (BME280) musela být navržena vlastní krabička (Obr.23), která díky své konstrukci umožňuje umístění samotného modulu tak, aby kolem něj stále proudil vzduch (vyžadováno k měření), ale zaručoval i krytí před deštěm. Model krabičky byl navržen v programu Fusion 360



od firmy Autodesk a následně vytištěn na školní 3D tiskárně. Tato krabička je umístěna na vrchním boku hlavního modulu.



**Obr.23: Vytištěná krabička na 3D tiskárně (nahore), návrh krabičky se zobrazením vrstev v programu PrusaSlicer.**

### 6.3.2 Modul přijímače

Modul přijímače byl rovněž umístěn v krabičce. Zde se rovněž jedná o instalační krabičku s krytím IP54. V této krabičce je umístěn modul přijímače spolu s tlačítkem pro manuální vypnutí/zapnutí OLED displeje.

Spolu s tímto modulem byl do krabičky integrován rovněž akumulátor spolu s trubičkovou pojistkou a vypínačem. Ten slouží pouze pro zálohu napájení.

Kvůli zásahu do víka krabičky (výřez pro tlačítko a OLED displej) již krabička nedosahuje takového stupně krytí, aby mohla být provozována venkovních prostorech, ale pouze ve vnitřních. Umístění tohoto modulu se stejně předpokládá uvnitř domu, jelikož musí být připojený k Wi-Fi síti.

## 6.4 Neočekávané problémy

Úkolem je zde nejen navrhnout systém, který bude funkční a bude splňovat požadavky pro IoT zařízení (nízká spotřeba, autonomní systém), ale důležité je zde provedení a finální doladění výrobku.

Při odlaďování systému, když jsem postupně přidával jednotlivá čidla se vždy objevil nějaký problém s kompatibilitou. Převážně nastal problém u AD převodníků, jelikož jakýkoliv neodladěný senzor zcela „rozhodil“ již funkční část zařízení.

Nejčastěji se jednalo o čas potřebný ke srovnání jednotlivých senzorů. Veškeré senzory jsou napájeny z GPIO pinu, který je aktivován pouze pro měření, jinak je v nízké úrovni. Je tím zaručena nulová spotřeba jednotlivých senzorů během hlubokého spánku mikrokontroléru.

Při sepnutí tohoto pinu však senzory potřebují určitý čas ke stabilizaci. Pokud tento čas není dodržen, může nastat neurčitý stav u některých senzorů (velmi náchylný pro tzv. hazard je čidlo US-100).

## 6.4.1 Integrovaný AD převodník

Jelikož je výstupem UV senzoru (UVM30A) analogové napětí, je tento výstup přiváděn na AD převodník. Problém zde však nastává ve chvíli, kdy tohle výstupní napětí z UV senzoru je nižší, než 162 mV. Měřením totiž bylo zjištěno, že ačkoliv ESP32 používá relativně přesný AD převodník s rozlišením 12 bitů, neměří přímo od 0 V, ale od 0,162 V. Tato hodnota je indikována jako první nenulová hodnota, proto zde nastává obrovská chyba měření a UV senzor se tak stává nepoužitelným.

Proto bylo nejprve zvoleno řešení v podobě externího AD převodníku, který komunikuje s MCU prostřednictvím I<sup>2</sup>C sběrnice. Obsahuje 4 kanály s rozlišením 16 bitů a možností volby rozsahu (zvolen rozsah  $\pm 4,096$  V s rozlišením 0,125 mV). Prakticky však vstupní napětí je omezeno do výše napájecího napětí, které je zde využito i jako referenční. Proto je maximum vstupního napětí 3,3 V. Měřená spotřeba AD převodníku činí maximálně 150  $\mu$ A, jak je udáváno v katalogovém listu.

Jelikož je použit externí AD převodník, byly zde připojeny i jiné komponenty s analogovým výstupem (senzor půdní vlhkosti a ukazatel stavu akumulátoru). Ukazatel pro stav akumulátoru je proveden jako dělič napětí 1:2 (dva 100 k $\Omega$  rezistory v sérii), jelikož maximální vstupní napětí pro AD převodník činí 3,3 V (AKU dosahuje až 4,2 V). Parazitní proud děličem napětí je maximálně 16,5  $\mu$ A, což je dostatečně malá spotřeba pro provoz na akumulátor.

Oba využití vývojové kity sice umožňují přímé měření napětí AKU bez použití dalších komponent (integrovaný dělič napětí), ale tohle řešení se projevilo jako ne příliš spolehlivé (měřená hodnota nebyla správná) a proto bylo zvoleno řešení externího děliče napětí.

Ve finálním řešení byl nakonec využit UV senzor VEML6070, díky kterému odpadá povinnost využít externí AD převodník (zbytečně roste spotřeba zařízení i velikost výsledné DPS). Po osazení na DPS byl odstraněn problém s nepřesností AD převodníku (propojky na kontaktním nepájivém poli již vykazovaly velký odpor, proto ani externí ani interní AD převodník neměřil přesně).

## 6.4.2 Ultrazvukový senzor vzdálenosti

Během úprav za účelem odladění výrobku bylo zjištěno, že komunikace UART (zde se jedná o hardware UART číslo 1 u Wireless Stick Lite) neprobíhá zcela korektně. Konkrétně problém nastává po restartu zařízení vlivem probuzení z hlubokého spánku, kdy je celý program spuštěn od začátku.

Mikrokontrolerem je občas detekovaná špatná hodnota (záporná hodnota mimo rozsah, nebo příliš vysoká hodnota mimo rozsah vzdálenosti hladiny). Aby tomuto bylo zabráněno, byla zde integrována podmínka, která zaručí restart zařízení (po restartu je zpravidla už detekována správná hodnota) pokaždé, když hodnota neodpovídá rozsahu stupnice nádrže (hodnota vzdálenosti hladiny je mezi 50 mm a 370 mm).

Zároveň se jako účinné opatření osvědčilo zvýšit dobu, kdy zařízení vyčkává na ustálení hodnot z 1 s na 5 s. Tímto opatřením se sice snižuje výdrž akumulátoru, ale na druhou stranu jsou již veškerá data správně odeslána a vyhodnocena, což je primární účel zařízení.

## 6.5 Chybová opatření

Při testování nepřetržitého provozu bylo zjištěno, že ačkoliv modul pro odesílání dat funguje naprosto bez problému i při nižší úrovni akumulátoru, problém nastává v modulu přijímače. Ten je neustále připojen k Wi-Fi a vyčkává, až přijde zpráva určená pro něj. Ze zatím nezjištěného důvodu ale celý modul občas přestane fungovat (již nepřijímá nová data přes LoRa).

Může to být způsobeno zakolísáním Wi-Fi signálu (v době epidemie, kdy je velká poptávka po připojení k internetu, jsou detekovány časté výpadky), připojením od poskytovatele, možná i integrovaným DHCP serverem v routeru. V úvahu připadá i výpadek samotného rádia, který je nastaven v režimu nepřetržitého přijímače.

Jako řešení bylo zvoleno programové ošetření, neboli podmínka, která detekuje chybu a celé zařízení následně restartuje (restartováním zařízení proběhne inicializace programu a komponent včetně znovu připojení na Wi-Fi síť).

Podmínka konkrétně diagnostikuje stav připojení k Wi-Fi a internetu (chyba ISP). Při výpadku spojení je aktivován hluboký spánek mikrokontroléru na dobu 10 min, čímž je zamezeno neustálému restartování a připojování k Wi-Fi (možné zahlcení DHCP serveru). Tím pádem je hlídáno jak připojení k lokální síti, tak i funkčnost připojení poskytovatele.

Zároveň je ale hlídán i čas, který uplynul od přijetí poslední zprávy. Pokud podmínka detekuje, že již dlouho nebyla přijata nová zpráva přes LoRa síť (10 min), je v závislosti na posledním detekovaném napětí akumulátoru rozhodnuto o dalším postupu.

Pokud tedy nebyla dlouho přijata žádná zpráva, ale podle posledních údajů akumulátor není ještě vybitý, je detekována chyba a zařízení je pouze restartováno. Pokud je detekováno slabé napětí a zároveň uplynula doba pro přijetí další zprávy, je celé zařízení uspano do hlubokého spánku na dobu neurčitou. Zde je pak nutný manuální zásah v podobě restartu zařízení. Toto ošetření zamezuje neustálému restartování při vybití zařízení.

Tato podmínka se ukázala jako funkční řešení (zařízení se sice samovolně restartuje pokud je nějaký výpadek), ale k samotné detekci je třeba výpadek jednoho cyklu vysílání. V databázi pak jeden údaj třeba i zbytečně chybí. Nicméně tento fakt

nepředstavuje žádné riziko pro tento konkrétní systém (žádná měřená veličina se většinou prudce nezmění během jedné periody vysílání).

Toto ošetření je dobré z hlediska autonomního provozu. Pokud není do systému ručně zasahováno a je hlídán stav akumulátoru (ten je pravidelně dobíjen a nedochází k úplnému vybití), funguje zařízení spolehlivě. Četnost výpadků na straně ISP záleží již na konkrétním providerovi a druhu připojení (nově budované optické připojení je spolehlivější než starší varianta připojení kabelovou televizí prostřednictvím koaxiálního kabelu). Nelze je tedy přímo ovlivnit a měřením bylo zjištěno, že k nim dochází velmi zřídka (NETBOX v Brně – Bystřici cca 1 x za 2 měsíce v běžné době – mimo epidemii).

## 6.6 Měření na výrobku

V rámci zhotovení výrobku a vzhledem k úpravám pro účely nejnižší spotřeby energie (tím i delší výdrž na akumulátor) bylo třeba změřit proudovou spotřebu každé komponenty a tu případně optimalizovat.

### 6.6.1 Měření modulu odesílání dat

V rámci modulu, který zjišťuje a odesílá data z jednotlivých senzorů byla měřením stanovena tabulka níže (Tabulka 6-2), ve které je zahrnuta proudová spotřeba jednotlivých komponent. Na Obr.24 je pak zobrazeno provedení celého modulu.

**Tabulka 6-2: Proudová spotřeba jednotlivých komponent.**

Název měřené komponenty	Klidová spotřeba (při 3,3 V)	Spotřeba při měření (při 3,3 V)
Teploměr DS18B20	35,6 $\mu$ A	390 $\mu$ A
Kapacitní půdní vlhkoměr	2,65 mA	
Tlakoměr a vlhkoměr BME280	0,9 $\mu$ A	230 $\mu$ A
UV senzor VEML6070	250 $\mu$ A	
UZ dálkoměr US-100	1,3 mA	1,97 mA
AD převodník ADS1115	150 $\mu$ A	
Dělič napětí pro měření AKU	20,3 $\mu$ A	
Spínač s IRLZ44N (ovládací proud)	271 $\mu$ A	



**Obr.24: Výsledné provedení modulu pro odesílání dat včetně všech komponent.**

#### 6.6.1.1 Proudová spotřeba

Měření odběru proudu je klíčové pro výpočet doby provozu. Při měření proudu mohou nastat určité nejistoty. Jsou to nejistoty typu A (náhodné chyby eliminovatelné průměrováním) a typu B (nejistota měřicích přístrojů). Pro měření byl použit digitální ampérmetr UNI-T UT139C, který pracuje s přesností  $\pm (0,7 \% + 2)$ .

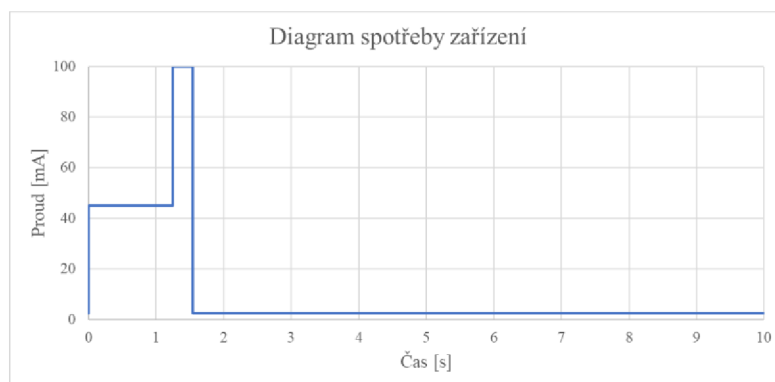
První hodnota (0,7 %) udává maximální možnou odchylku z měřené veličiny. Je udávána obvykle v procentech. Druhá číslice u digitálních měřicích přístrojů udává chybu z celého rozsahu a je zpravidla udávána v digitech (digit je nejmenší možná zobrazená číslice na digitálním sedmi segmentovém displeji). Klíčový je zde údaj maximální možné zobrazitelné hodnoty na displeji. V případě UT139C se jedná o plnohodnotný čtyřmístný displej, který zobrazuje 9999 hodnot. Na tomto rozsahu je možná odchylka právě  $2/9999$ .

Z těchto parametrů lze dopočítat kombinovanou přístrojovou nejistotu  $u_{bx}$ , která kombinuje veškeré nejistoty typu B daného přístroje. Pro přístroj UT139C vychází  $8,17 \mu\text{A}$ .

$$u_{bx_{AMP}} = \frac{|\delta_M \cdot X_M| + |\delta_R \cdot X_R|}{100 \cdot \sqrt{3}} \quad (5.1)$$

Samotné měření bylo provedeno měřením proudu v jednotlivých fázích (čtení dat ze senzorů, odesílání paketu přes LoRa a hluboký spánek). Délky jednotlivých fází jsou měřeny pomocí samotného MCU, který odpočítává dobu běhu programu a vykonané operace. Tímto je sice zaneseno drobné zpoždění vlivem ovlivnění měřeného subjektu

(samotný přepočítání doby běhu programu na časový údaj zabere procesoru pár period hodinového signálu), ale vzhledem k procesorovému taktu (80 MHz) je tato odchylka zcela zanedbatelná. Naměřené údaje doby trvání jednotlivých fází jsou odesílány společně s diagnostickými daty pomocí sériové linky do PC. Níže je graficky znázorněna spotřeba a délka trvání jednotlivých fází (Obr.25).



**Obr.25: Diagram zatížení - znázornění jednotlivých fází spotřeby energie.**

### 6.6.1.2 Výdrž na vlastní akumulátor

Pro účel výpočtu odhadované výdrže na vlastní akumulátor byla vytvořena tabulka v programu MS Excel, která ze zadaných údajů jednotlivých fází odběru (vždy je odebírán určitý proud po určitý čas). Aby výpočet fungoval, je potřeba zadat všechny údaje během jednoho cyklu co možná nejpřesněji (při velmi malém odběru proudu se může projevit jakákoliv nepřesnost ve větší míře).

$$C_{CYKL} = I \cdot t [mAh] \quad (6.1)$$

Pomocí vztahu 6.1 je vypočtena hodnota kapacity akumulátoru potřebná pro vykonání jednoho cyklu. Pokud je známa hodnota celkové kapacity akumulátoru, je možné dopočítat, kolik cyklů je možné provést při plně nabitém akumulátoru (6.2).

$$n = \frac{C_{AKU}}{C_{CYKL}} [-] \quad (6.2)$$

Při známé délce trvání jednoho cyklu a počtu těchto cyklů lze snadno dopočítat odhadovanou výdrž na vlastní akumulátor (6.3).

$$t_{AKU} = t_{CYKL} \cdot n \quad (6.3)$$

Pro výpočet výsledné výdrže akumulátoru je potřeba uvážit všechny pracovní fáze zařízení. Jednotlivé fáze trvají určitý čas, po který je odebírán z akumulátoru různý proud, tím lze vypočítat, kolik náboje je z akumulátoru odebráno a kolik tedy ještě zbývá.

Zde konkrétně se jedná o 3 pracovní fáze. V první fázi je zařízení aktivováno a probíhá samotné měření a zpracování. Ve druhé fázi jsou naměřená data odeslána IoT sítí LoRa. Tato fáze je energeticky nejnáročnější, ale nejkratší, co se týče doby trvání. Třetí fázi je potom hluboký spánek, kdy je zařízení v pohotovostním režimu po dobu, která je dána samotným programem.

Rovněž je nutné kromě samotného nabíjení uvážit i vybíjení, zkrátka do kdy lze akumulátor vybit, jelikož s vybíjecím se akumulátorem klesá napájecí napětí. Podle katalogového listu výrobce akumulátoru lze akumulátor vybit až do 2 V [29]. Celý systém ale vyžaduje jistou úroveň napájení, proto nelze vybit až do této hraniční hodnoty. Jako vybitý akumulátor se předpokládá, že napětí klesne na 3,2 V. Pod touto hranicí již nefungují některá čidla.

S ohledem na omezení pro vybíjení akumulátoru vyplývá, že není možné využít celou kapacitu akumulátoru (při vybití na 3,2 V není akumulátor ještě plně vybitý), proto je nutné počítat výdrž akumulátoru ne s kapacitou akumulátoru danou výrobcem, ale s opravdovou kapacitou, kterou systém dokáže využít. Měřením bylo zjištěno, že se jedná o přibližně 2340 mAh (při úplném vybití výrobce udává 2900 mAh).

**Tabulka 6-3: Provozní fáze zařízení - příkon a doba trvání.**

Fáze	Proudový odběr	Doba trvání fáze
[-]	[mA]	[s]
Pohotovostní režim	2,85	300
Měření dat	45	1,25
Odesílání dat	100	0,29

Dobu měření a odesílání dat v tomhle případě lze ovlivnit pouze např. délkou LoRa zprávy, příp. nastavením parametrů vysílání (lze ovšem ovlivnit v určité míře za předpokladu konstantní délky zprávy). Ve větší míře je zde možnost měnit dobu hlubokého spánku.

Při experimentálním nastavování doby hlubokého spánku a následného výpočtu byla zjištěna závislost (přiloženo níže - Obr.26), kde je dokázáno, že při vysokých hodnotách doby hlubokého spánku již není prakticky žádná další úspora energie. To znamená, že tento parametr lze z hlediska efektivity (co nejčastější činnost, ale zároveň nejvyšší výdrž) není ideální řešení dlouhá doba nečinnosti (úspora pouze do určité míry, poté již je výdrž prakticky konstantní). Při 5 min intervalu měření a odesílání dat a zalévání 2x denně po dobu 30 s je podle výpočtu výdrž akumulátoru cca 26 dní. Naměřena byla bez zalévání výdrž akumulátoru 27 dní (data byla během měření odesílána každé 3 min).



**Obr.26: Graf závislosti výdrže AKU na nastavené době hlubokého spánku.**

### 6.6.1.3 Měření čerpadel

Aby bylo možné nastavit parametry zalévání (doba zalévání) a dimenzovat spínač (napětí a proud čerpadla), je potřebné provést kontrolní měření, které přináší reálné výsledky konkrétního čerpadla.

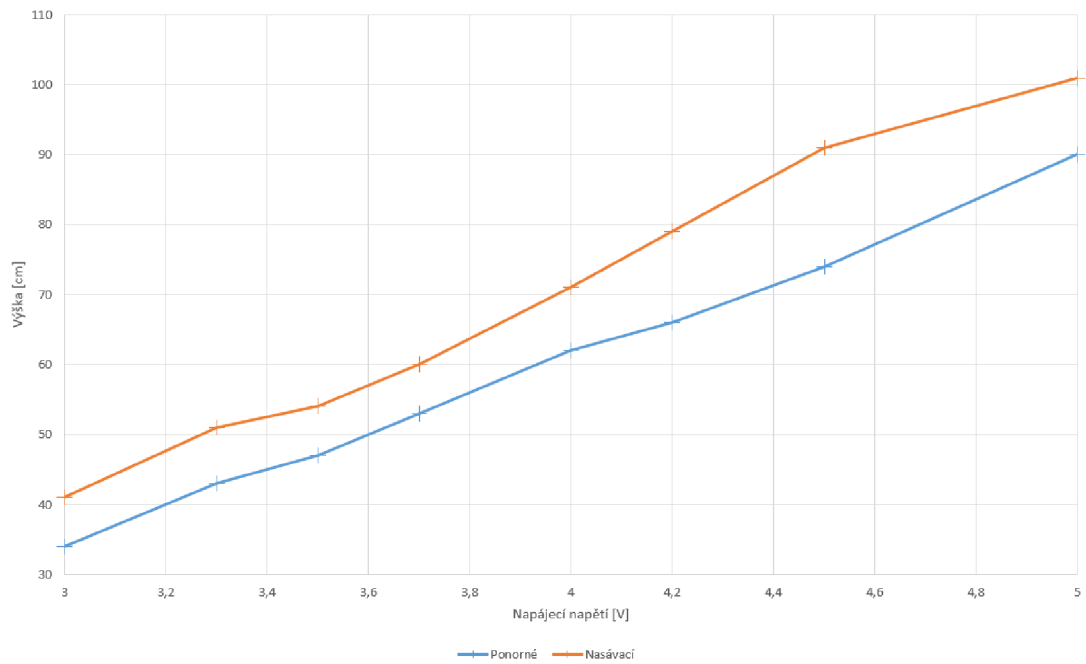
Byly stanoveny hodnoty pro maximální výtlačnou výšku, průtok vody a elektrický proud tekoucí čerpadlem v závislosti na napájecím napětí pro oba dva typy čerpadel. Výstupem kontrolního měření čerpadel jsou následující grafické závislosti.

Průtok čerpadla se odvíjí od výtlačné výšky hadičky (s rostoucí výškou tlak a tedy i průtok klesá). Měření průtoku bylo provedeno ve výšce 35 cm i 50 cm. Jak lze pozorovat na níže přiložených grafech (Obr.27 - 29), výsledné charakteristiky nejsou lineární a konkrétní parametry závisí na pracovním bodě. Zde se očekává napájení z akumulátoru (3,3 V – 4,2 V).

V projektu bylo použito čerpadlo nasávacího typu díky jeho lepším parametrům (viz. Obr.27-29). Ve výsledném provedení se předpokládá výtlačná výška přibližně o výšce nádržky – cca 35-40 cm.

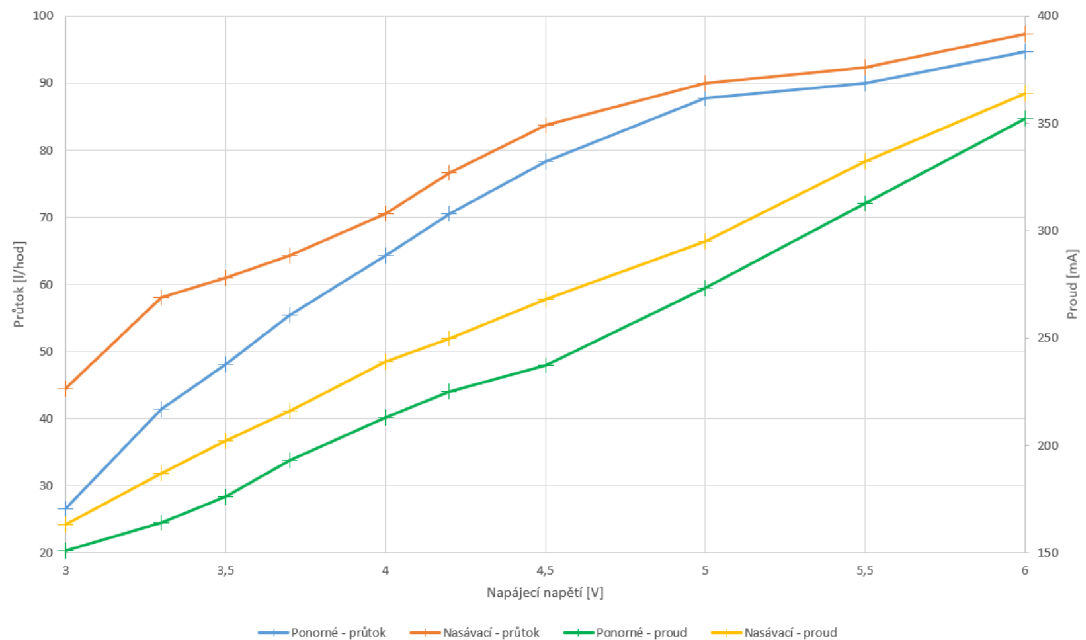


Závislost výtláčné výšky dvou druhů čerpadel na napájecím napětí v hadičce o vnitřním průměru 6 mm.



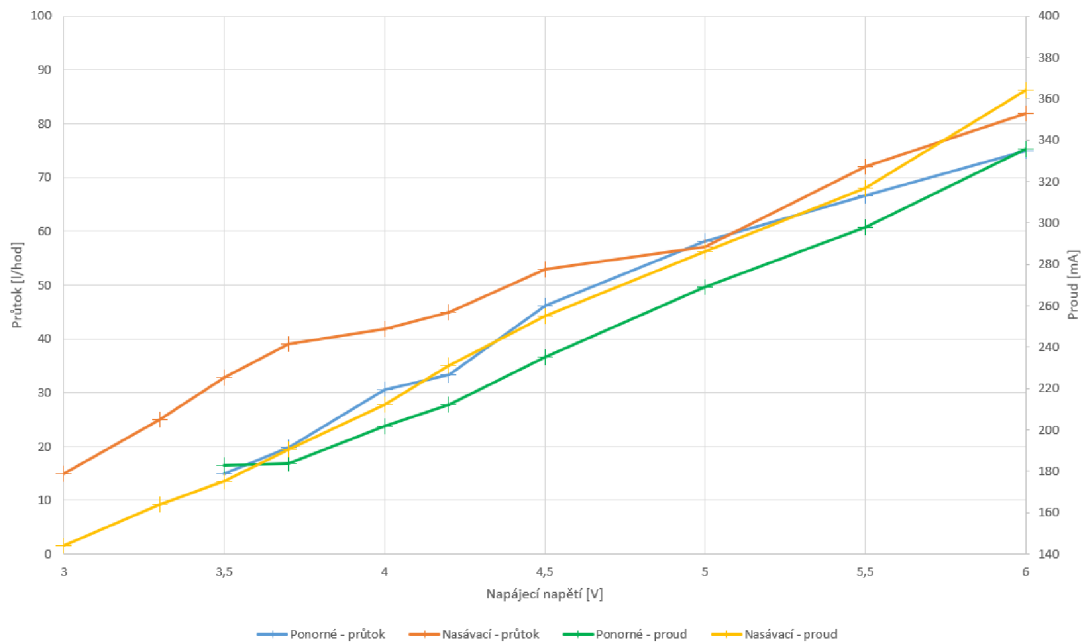
**Obr.27: Graf závislosti výtláčné výšky obou typů čerpadel na napájecím napětí.**

Závislost průtoku kapaliny dvou druhů čerpadel na napájecím napětí ve výšce 35 cm hadičkou o vnitřním průměru 6 mm.



**Obr.28: Graf závislosti průtoku vody a elektrického proudu obou typů čerpadel na napájecím napětí ve výtláčné výšce 35 cm.**

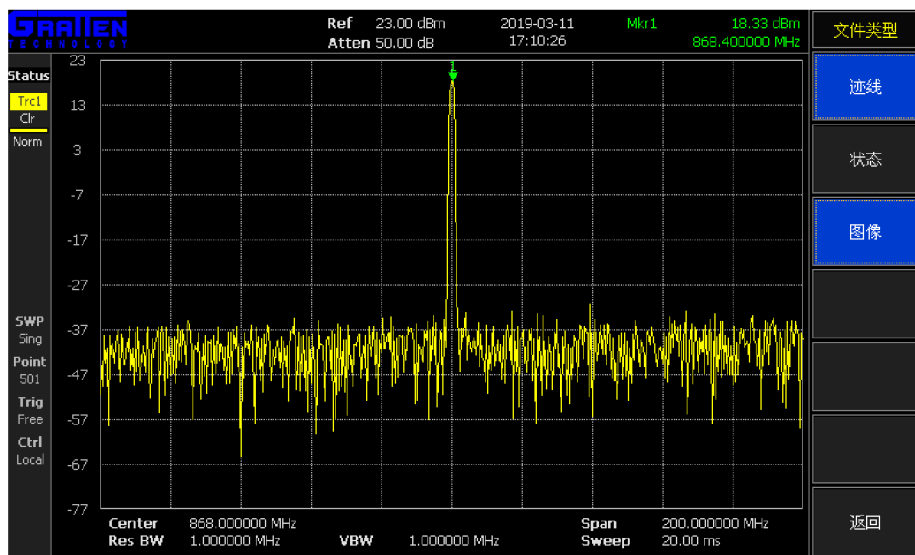
Závislost průtoku kapaliny dvou druhů čerpadel na napájecím napětí ve výšce 50 cm hadičkou o vnitřním průměru 6 mm.



**Obr.29: Graf závislosti průtoku vody a elektrického proudu obou typů čerpadel na napájecím napětí ve výtlačné výšce 50 cm.**

#### 6.6.1.4 Měření LoRa vysílání

Co se týče měření LoRa vysílání, není zde přiloženo vlastní spektrum změřené na školním přístroji a to z důvodu uzavření škol. Níže přikládám spektrum (Obr.30), které udává výrobce na svých stránkách u parametrů jednotlivých výrobků (zde se jedná o Wireless Stick Lite) [16].



**Obr.30: Spektrum vývojového kitu Wireless Stick Lite udávané výrobcem [16].**

Spektrum se však může lišit nastavenými parametry (šířka pásma) a také konkrétním výrobkem (konkrétní verze mikrokontroleru, výrobní série čipů, použité antény, jiného programu) a dalšími podmínkami měření (prostředí, rušení, počasí), které nejsou nikde stanoveny.

Reálně tedy spektrum bude nejspíše pouze velmi podobné (jiná úroveň fázového šumu, šířka pásma, vyzařovaný výkon).

## 6.6.2 Měření modulu příjmu dat

U modulu příjmu dat proběhlo měření pouze proudové spotřeby. Ta byla stanovena pro režim, kdy je zařízení inicializované, připojené k Wi-Fi a vyčkávající na příchozí data na 91,2 mA. Je výrazně vyšší než u modulu pro odesílání dat, nejspíše je to způsobené aktivním OLED displejem, příp. aktivním Wi-Fi připojením a zvoleného módu pro nepřetržitý příjem u LoRa modulu. V režimu, kdy jsou data již přijata a jsou nadále zpracovávána (nahrávání na web) dosahuje spotřeba hodnoty až 112 mA. Při počáteční inicializaci však dochází k proudovým špičkám dosahujících až k 200 mA. Tyto špičky nijak neovlivní spotřebu energie, ale je třeba s nimi počítat při dimenzování zdroje napětí (lze eliminovat např. elektrolytickým kondenzátorem vysoké kapacity).

Při režimu, kdy zařízení vyčkává na příchozí data (zařízení je převážně v tomto režimu) činí výkonová spotřeba 0,456 W. Toto zařízení je však napájeno ze sítě a je využit spínaný zdroj napětí 5V (USB nabíječka pro telefon). Tato spotřeba tedy nijak neovlivňuje činnost zařízení (Navíc je zde splněna CE norma EU o stand-by spotřebě, která by neměla být vyšší jak 0,5 W). Teoreticky je však možné spotřebu ještě více snížit, například snížením taktu procesoru. Nižší je na Obr.31 znázorněn zakrytovaný modul LoRa přijímače.



Obr.31: Výsledné provedení modulu pro příjem dat zabudovaného v krabici.

## 6.7 Provoz zařízení na LoRaWAN síti

V rámci soutěže EEICT byl nad rámec zadání naprogramován i zdrojový kód, který umožňuje připojení do již existující sítě LoRaWAN. Při připojení se do této sítě je nutné dodržet veškeré zásady vysílání (viz kapitola 2.2.2), ale také je nutné být v dosahu přijímačů LoRaWAN. Tato konektivita přináší nespornou výhodu, jelikož není nutné využívat privátní LoRa síť s vlastním přijímačem. Nevýhodou však je závislost na již existující infrastruktuře, která nemusí být dostupná všude a také složitější komunikace (nutnost aktivace, vyšší spotřeba, ...).

Připojit se je možné například bezplatně k provozovateli TTN (The Things Network), což je celosvětový provozovatel LoRaWAN sítě. Provozovat lze jak vlastní zařízení typu klient, tak i bránu. Tento poskytovatel umožňuje aktivaci OTAA i ABP.

Poblíž veřejné školní LoRaWAN brány jsem se připojil pomocí OTAA, což je doporučený postup pro bezpečnější připojení (šifrovací klíč se vytváří při prvním připojení), ale z domu, kde není poblíž žádná brána mi fungovalo pouze připojení s ruční aktivací typu ABP.

## 7. ZÁVĚR

Výsledkem bakalářské práce je výrobek, který kromě řízení zavlažování funguje i jako meteostanice s konektivitou IoT. Tento výrobek se skládá ze dvou modulů, jedná se o modul pro měření a odesílání dat a modul přijímače.

Modul pro odesílání dat je napájen externím zdrojem (5 V) a je také zálohován vlastním akumulátorem. Zajišťuje měření hodnot teploty, relativní vlhkosti prostředí a půdy, atmosférického tlaku, UV záření, okolního osvětlení, úrovně vody v zásobníku a stavu nabití akumulátoru. Data jsou odesílána privátní sítí LoRa. Dosavadní výdrž na akumulátor (typ Sony US18650) činí 27 dní (měřeno bez zalévání, v klidovém režimu spotřeba 2,5 mA, data jsou odesílána každé 3 min).

Odesílání probíhá v souladu s vyhláškou ČTÚ na frekvenci 868 MHz se šířkou pásma 125 kHz a činitelem rozptření 9 (Zvoleno jako kompromis mezi dosahem a dobou odesílání – citlivost přijímače cca -127 dBm). Vysílací výkon činí 25 mW (14 dBm). Zpráva je přesně 12 B dlouhá a její odesílání trvá 290 ms. V rámci modulu pro příjem dat je zajištěna i selektivita, která zaručuje, že jsou vždy přijata správná data (první byte je adresa příjemce, druhý je adresa odesílatele). Odesíláno je rovněž i kontrolní číslo, které je výsledkem logické operace XOR, pomocí něhož je možné odhalit chybu v přijetí zprávy na straně přijímače. Dosah dat ve volném prostoru činí přibližně 0,75 - 1 km.

Modul pro příjem dat veškerá data přijímá, dále je odesílá prostřednictvím Wi-Fi na webserver Thingspeak.com a zároveň i veškeré hodnoty vypisuje na integrovaný OLED displej. Tento OLED displej je zároveň ovládaný tlačítkem, které zajistí zhasnutí displeje, například v noci, kdy displej svou svítivostí může být rušivým elementem. Zároveň je OLED displej ovládaný i automaticky na základě hodnot ze senzoru okolního osvětlení (TSL2561), který je součástí modulu pro odesílání dat.

V rámci bakalářské práce byly založeny na webu Thingspeak.com dva kanály. První (Meteostanice\_ESP32\_Brno - <https://thingspeak.com/channels/849764>) slouží k odeslání naměřených hodnot, které mohou být poté zobrazeny odkudkoliv, i na widgetu telefonu. Druhý kanál (Meteostanice\_ESP32\_Brno\_service), který je privátní, slouží k odesílání diagnostických dat (síla přijatého signálu, doba provozu atd). Odesílán je zde také stav čerpadla pomocí nevyužitých bitů v byte, kde je odesílán UV index (číslo 0 - 11). Je zde i signalizace chyby čerpadla pomocí vstupního pinu. Modul přijímače je rovněž zakrytován do krabičky a vybaven akumulátorem pro chvilkovou zálohu napájení.

Pro modul, který měří a odesílá data byla navržena DPS v programu EAGLE a celá tato osazená deska je umístěna spolu s ostatními komponenty v hlavní krabičce, která má stupeň krytí IP54, což dostačuje pro venkovní použití. Některé senzory jsou díky svému provedení ve vlastních krabičkách.

Co se týče řízení zavlažování, to funguje na principu vyhodnocování naměřených hodnot (aby bylo spuštěno čerpadlo, musí být nízká úroveň vlhkosti půdy (pod 40 %), nesmí být příliš vysoké okolní osvětlení, UV index a také musí být dostatek vody v nádržece (nad 15 %)). Čerpadlo je spuštěno na dobu půl minuty, kdy proteče zhruba 1 litr vody. Tyto parametry mohou být kdykoliv změněny v závislosti na konkrétním použití.

Jako nádržka s vodou byl využit 20 litrový kanystr s kohoutkem, na který je pomocí redukce vytvořené z hadic o vnitřním průměru 6 mm a 10 mm utěsněné pomocí neutrálního silikonu připojeno čerpadlo nasávacího typu.

Zároveň byla zavedena ochranná podmínka, která zamezuje výpadkům. Při výpadku Wi-Fi sítě či internetového připojení ze strany ISP je zařízení uspáno na dobu 10 min, dokud se opět samo nepokusí připojit. Pokud není dlouho přijata zpráva ze sítě LoRa, je ověřováno, zda nedošlo k vybití akumulátoru. Pokud ne, je zařízení restartováno (občas může dojít i k výpadku samotného LoRa přijímače). Pokud zařízení přijímače zjistí, že je druhý modul nejspíše vybitý, aktivuje se trvalý hluboký spánek (režim s velmi nízkým odběrem proudu). Pro obnovení komunikace je pak nutné provést manuální restart.

Při návrhu DPS bylo zohledněno možné budoucí rozšíření, byly tak přidány i volné rezervní kontakty (4x GPIO), na které lze připojit další senzory. Lze tak systém ještě rozšířit například o anemometr, či průtokoměr vody.

Díky charakteru jednotlivých senzorů bylo nutné některá čidla umístit do vlastních voděodolných krabiček (senzory pro měření vlhkosti půdy, množství vody v nádrže a čidlo atmosférického tlaku a relativní vlhkosti). Tyto jednotlivé krabičky jsou zkonstruovány s ohledem na funkčnost (krabička pro senzor atmosférického tlaku a relativní vlhkosti prostředí, která nemůže být hermeticky uzavřená).

Výrobek byl přihlášen rovněž i do soutěže EEICT 2020, kde se umístil na 2. místě. V rámci této soutěže byl naprogramován i nad rámec zadání bakalářské práce také kód, který umožňuje provoz zařízení v síti LoRaWAN.

Oba dva zdrojové kódy jsou zveřejněny na veřejném repozitáři Github.com (<https://github.com/Vladimir-Lahoda/Automated-measuring-system-for-irrigating-plants-with-IoT>).

Nejen, že je možné celý systém do budoucna nadále rozšiřovat, také je díky koncepci tohoto výrobku možné ho upravit tak, aby fungoval i jinde než na zahrádce, lze tak například po výměně senzorů provozovat Automobilový zabezpečovací systém s IoT konektivitou. Tento systém by mohl kromě GPS senzoru, otřesového senzoru a hlídání napětí akumulátoru také na dálku zablokovat imobilizér a tím znemožnit odjetí s automobilem.

# Literatura

- [1] Inovace – zavlažování [online]. [Cit. 5/2020]. Dostupné z: [www.storyboardthat.com/cs/innovations/zavlazovani](http://www.storyboardthat.com/cs/innovations/zavlazovani)
- [2] Zavlažování – typy závlah [online]. 08/2013 [Cit. 5/2020]. Dostupné z: <https://voda.tzb-info.cz/10194-zavlazovani-i-typy-zavlah>
- [3] Zavlažování – historie [online]. 06/2019 [Cit. 5/2020]. Dostupné z: <https://usporne-zavlahy.cz/historie-zavlazovani/>
- [4] IoT sítě [online]. 12/2017 [Cit. 9/2019]. Dostupné z: <https://www.iot-portal.cz/2017/12/27/internet-of-things-3-cast-technologie-pro-bezdratovy-prenos-dat/>
- [5] ESHABRAWY, Tallal and ROBERT, Joerg. Interleaved Chirp Spreading LoRa-Based Modulation, 2019, vol. 6, no. 2, pp. 3855-3863.
- [6] MAŠEK, Pavel; ŠTŮSEK, Martin; FUJDIÁK, Radek; MLÝNEK, Petr; HOŠEK, Jiří. Skripta předmětu BPC-IOT, VUT FEKT 2020 [Cit. 05/2020].
- [7] Vyhláška ČTÚ k využívání rádiových kmitočtů a k provozování zařízení krátkého dosahu [online]. 01/19 [Cit. 10/2019].  
Dostupné z: <https://www.ctu.cz/sites/default/files/obsah/ctu/vseobecne-opravneni-c.vo-r/10/01.2019-1/obrazky/vo-r10-012019-1.pdf>
- [8] VLČEK, Jiří. A/D převodníky [online]. [Cit. 05/2020]. Dostupné z: [www.tzb-info.cz/docu/texty/0001/000102\\_da\\_ad\\_prevodniky.pdf](http://www.tzb-info.cz/docu/texty/0001/000102_da_ad_prevodniky.pdf)
- [9] ZEHNULA, Karel. Snímače neelektrických veličin: vysokoškolská příručka pro vysoké školy technického směru. 2., upravené a doplň. vyd. Praha: SNTL, 1983. Automatizace a regulace.
- [10] Elektrolýza [online]. 11/2019 [Cit. 10/2019].  
Dostupné z: <https://cs.wikipedia.org/wiki/Elektrol%C3%BDza>
- [11] Princip měření relativní vlhkosti [online]. [Cit. 10/2019].  
Dostupné z: [http://e-pristroje.com/encyklopedie\\_vlhkomer.html](http://e-pristroje.com/encyklopedie_vlhkomer.html)
- [12] Spektrum jednotlivých UV záření. [Cit. 12/2019].  
Dostupné z: [https://www.aldebaran.cz/tabulky/spektrum\\_uv.php](https://www.aldebaran.cz/tabulky/spektrum_uv.php)
- [13] Státní zdravotní ústav – UV záření. [Cit. 04/2020]. Dostupné z: <http://www.szu.cz/tema/zivotni-prostredi/koupani-ve-volne-prirode/uv-zareni>
- [14] MALINA, Václav. Poznáváme elektroniku. České Budějovice: Kopp, 1998. ISBN 80-7232-027-0.
- [15] BOUŠEK, Jaroslav; KOSINA, Petr; MOJROVÁ, Barbora. Skripta předmětu Elektronické součástky. VUT FEKT 01/2015 [Cit. 04/2020].
- [16] Parametry produktu Heltec Wireless Stick Lite [online]. 3/2019 [Cit. 9/2019].  
Dostupné z: <https://heltec.org/project/wireless-stick-lite/>
- [17] Parametry produktu Heltec WiFi LoRa 32 (V2) [online]. 4/2018 [Cit. 9/2019].  
Dostupné z: <https://heltec.org/project/wifi-lora-32/>

- [18] Datasheet produktu DHT11 [online]. 11/2014 [Cit. 11/2019]. Dostupné z: <https://image.dfrobot.com/image/data/KIT0003/DHT11%20datasheet.pdf>
- [19] Datasheet produktu DS18B20 [online]. 07/19 [Cit. 11/2019].  
Dostupné z: <https://datasheets.maximintegrated.com/en/ds/DS18B20.pdf>
- [20] Datasheet produktu BME280 [online]. 11/2014 [Cit. 11/2019].  
Dostupné z: <http://www.embeddedadventures.com/datasheets/BME280.pdf>
- [21] Datasheet produktu UVM30A [online]. [Cit. 12/2019]. Dostupné z:  
<https://www.wiltronics.com.au/wp-content/uploads/datasheets/ARD2-2062.pdf>
- [22] Datasheet produktu VEML6070 [online]. Wishay 08/2019 [Cit. 12/2019].  
Dostupné z: [www.vishay.com/docs/84277/veml6070.pdf](http://www.vishay.com/docs/84277/veml6070.pdf)
- [23] Parametry produktu US-100 [online]. [Cit. 10/2019].  
Dostupné z: [www.arduinolearning.com/code/arduino-and-us-100-ultrasonic-ranging-module-serial-data-mode-example.php](http://www.arduinolearning.com/code/arduino-and-us-100-ultrasonic-ranging-module-serial-data-mode-example.php)
- [24] Datasheet produktu TSL 2561 [online]. 2009 [Cit. 12/2019].  
Dostupné z: <https://cdn-shop.adafruit.com/datasheets/TSL2561.pdf>
- [25] Datasheet produktu IRLZ44N [online]. 08/1997 [Cit. 11/2019].  
Dostupné z: <http://www.irf.com/product-info/datasheets/data/irlz44n.pdf>
- [26] Datasheet produktu MBR160 [online]. 03/2003 [Cit. 11/2019].  
Dostupné z: <https://www.bucek.name/pdf/mbr150,160.pdf>
- [27] Datasheet produktu SX1276 [online]. 8/2016 [Cit. 10/2019].  
Dostupné z: <https://www.mouser.com/datasheet/2/761/sx1276-1278113.pdf>
- [28] Náhled do normy ČSN EN 60 529 [online]. 11/1993 [Cit. 4/2020]. Dostupné z:  
[http://csnonlinefirmy.agentura-cas.cz/html\\_nahledy/33/32715/32715\\_nahled.htm](http://csnonlinefirmy.agentura-cas.cz/html_nahledy/33/32715/32715_nahled.htm)
- [29] Datasheet akumulátoru Sony 18650VTC6. 01/2015 [Cit. 4/2020]. Dostupné z:  
[https://www.kronium.cz/uploads/SONY\\_US18650VTC6.pdf](https://www.kronium.cz/uploads/SONY_US18650VTC6.pdf)