



VYSOKÉ UČENÍ TECHNICKÉ V BRNĚ

BRNO UNIVERSITY OF TECHNOLOGY

FAKULTA ELEKTROTECHNIKY A KOMUNIKAČNÍCH TECHNOLOGIÍ

FACULTY OF ELECTRICAL ENGINEERING AND COMMUNICATION

ÚSTAV RADIOELEKTRONIKY

DEPARTMENT OF RADIO ELECTRONICS

NÁVRH A OPTIMALIZACE PID REGULÁTORU PRO SDRUŽENOU REGULACI TEPLOTA/VLHKOST

DESIGN AND OPTIMIZATION OF PID REGULATOR FOR COMBINED TEMPERATURE/HUMIDITY
REGULATION

BAKALÁŘSKÁ PRÁCE

BACHELOR'S THESIS

AUTOR PRÁCE

AUTHOR

Marek Tomanek

VEDOUCÍ PRÁCE

SUPERVISOR

doc. Ing. Miloslav Steinbauer, Ph.D.

BRNO 2017



Bakalářská práce

bakalářský studijní obor **Elektronika a sdělovací technika**
Ústav radioelektroniky

Student: Marek Tomanek

ID: 164205

Ročník: 3

Akademický rok: 2016/17

NÁZEV TÉMATU:

Návrh a optimalizace PID regulátoru pro sdruženou regulaci teplota/vlhkost

POKyny PRO VYPRACOVÁNÍ:

Seznamte se návrhem regulátorů PID. Popište možnosti regulace teploty a vlhkosti a jejich vzájemné souvislosti. Pro existující inkubátor experimentálně zjistěte jeho tepelné vlastnosti. Vytvořte model regulátoru a regulované soustavy v Simulinku.

Na základě modelu optimalizujte parametry regulátoru. Naprogramujte navržený regulátor (v existujícím inkubátoru ovládaném jednotkou s Atmel AVR procesorem). Experimentálně ověřte regulační vlastnosti soustavy.

DOPORUČENÁ LITERATURA:

[1] BALÁTĚ, Jaroslav. Automatické řízení. 2., přeprac. vyd. Praha: BEN, 2004. ISBN 9788073001483.

[2] KARBAN, P. Výpočty a simulace v programech Matlab a Simulink. Brno: Computer Press, 2006.

Termín zadání: 6.2.2017

Termín odevzdání: 30.5.2017

Vedoucí práce: doc. Ing. Miloslav Steinbauer, Ph.D.

Konzultant:

prof. Ing. Tomáš Kratochvíl, Ph.D.
předseda oborové rady

UPOZORNĚNÍ:

Autor bakalářské práce nesmí při vytváření bakalářské práce porušit autorská práva třetích osob, zejména nesmí zasahovat nedovoleným způsobem do cizích autorských práv osobnostních a musí si být plně vědom následků porušení ustanovení § 11 a následujících autorského zákona č. 121/2000 Sb., včetně možných trestněprávních důsledků vyplývajících z ustanovení části druhé, hlavy VI. díl 4 Trestního zákoníku č.40/2009 Sb.

ABSTRAKT

Cieľom tejto práce je navrhnuť a optimalizovať reguláciu teploty a vlhkosti inkubátora. Regulácia bude riadená mikrokontrolérom Atmel AVR. Procesor bude prostredníctvom PWM výstupu riadiť intenzitu ohrievania a vyparovania vody z výparníka. Zásah regulácie musí brať do úvahy klesajúcu relatívnu vlhkosť so stúpajúcou teplotou uzavretej sústavy. Algoritmus tohto regulátora bude napísaný v programovacom jazyku C.

KLÚČOVÉ SLOVÁ

Atmel AVR, regulácia mikrokontrolérom, regulácia teploty, regulácia vlhkosti

ABSTRACT

The aim of this work is to design and optimize the regulation of temperature and humidity incubator. The regulation will be managed by Atmel AVR. The processor will control the intensity of heating and the evaporation level through a PWM output. Regulatory intervention must consider relative humidity decreasing with increasing temperature system. The algorithm of the controller will be written in the programming language C.

KEY WORDS

Atmel AVR microcontroller control, temperature control, humidity control

TOMANEK, M. Návrh a optimalizace PID regulátoru pro sdruženou regulaci teplota/vlhkost. Brno: Vysoké učení technické v Brně, Fakulta elektrotechniky a komunikačních technologií. Ústav radioelektroniky, 2017. 28 s., 15. s. příloh. Bakalářská práce. Vedúci práce: doc. ing. Miloslav Steinbauer, Ph.d.

PREHLÁSENIE

Prehlasujem, že svojou bakalárskou práci na tému Návrh a optimalizace PID regulátoru pro sdruženou regulaci teplota/vlhkost som vypracoval samostatne pod vedením vedúceho bakalárskej práce a s použitím odbornej literatúry a ďalších informačných zdrojov, ktoré sú všetky citované v práci a uvedené v zozname literatúry na konci práce.

Ako autor uvedené bakalárskej práce ďalej prehlasujem, že v súvislosti s vytvorením tejto bakalárskej práce som neporušil autorské práva tretích osôb, najmä som nezasiahol nedovoleným spôsobom do cudzích autorských práv osobnostných a/alebo majetkových a som si plne vedomý následkov porušení ustanovení § 11 a nasledujúceho zákona č. 121/2000 Zb., o právu autorskom, o právach súvisiacich s právom autorským a o zmene niektorých zákonov (autorský zákon), v znení neskorších predpisov, vrátane možných trestno-právnych dôsledkov vyplývajúcich z ustanovení časti druhej, hlavy VI. diel 4 Trestného zákonníka č. 40/2009 Zb.

V Brne dňa 23.05.2017

Marek Tomanek

(podpis autora)

POĎAKOVANIE

Ďakujem vedúcemu bakalárskej práce doc. Ing. Miloslav Steinbauerovi, Ph.D. za účinnú metodickú, pedagogickú a odbornú pomoc a ďalšie cenné rady pri spracovaní mojej bakalárskej práce.

V Brne dňa 23.05.2017

Marek Tomanek

(podpis autora)

OBSAH

Zoznam obrázkov	viii
Zoznam tabuliek	xi
1 Úvod	1
2 Návrh PID	2
2.1 Čo je PID	2
2.2 Účinok jednotlivých zložiek regulácie	2
2.3 Postup nastavenia regulátora	5
2.4 Diskrétna PID regulácia.....	6
2.5 Tepelný model inkubátora v Simulinku.....	7
2.6 PID regulácia vlhkosti	12
2.6.1 Prenosová funkcia vlhkosti.....	12
2.6.2 Návrh PID konštánt	13
3 Závislosť teploty a vzduchu	17
3.1 Závislosť teploty a vzduchu.....	17
4 Tepelné vlastnosti inkubátora	19
4.1 Základné vlastnosti	19
4.2 Výhrev inkubátora	19
4.3 Tepeelný odpor a tepelná kapacita inkubátora	20
5 SOFTWARE	23
5.1 Základný popis softwaru.....	23

5.2	Výpis zdrojového kódu programu	24
6	Záver	26
7	Literatúra	27
8	Zoznam symbolov, veličín a skratiek	28
9	Prílohy	29

ZOZNAM OBRÁZKOV

Obrázok 2.2.1	Priebeh veličiny pri nízkej konštante K	3
Obrázok 2.2.2	Priebeh veličiny pri vysokej konštante K	3
Obrázok 2.2.3	Priebeh veličiny pri vysokej časovej konštante T_i	4
Obrázok 2.2.4	Optimálne nastavenie časovej konštanty T_i	4
Obrázok 2.2.5	Priebeh veličiny pri vysokej derivačnej konštante T_d	5
Obrázok 2.2.6	Optimálne nastavenie PID regulátora	5
Obrázok 2.2.7	Aplikácia skoku na vstupe procesu a jeho odozva [1]	6
Obrázok 2.8	Nameraná prechodová charakteristika inkubátora	8
Obrázok 2.9	Model regulovanej sústave v Simulinku	9
Obrázok 2.10	Časový priebeh sledovanej veličiny po vyladení regulátora.....	10
Obrázok 2.11	Skutočný priebeh nastaveného regulátora pri cieľovej teplote 37°C	11
Obrázok 2.12	Časový priebeh vlhkosti pri maximálnom výkone odparovača	12
Obrázok 2.13	Aproximácia prenosovej charakteristiky vlhkosti.....	13
Obrázok 2.14	Model inkubátora pre vlhkosť	14
Obrázok 2.15	Ladenie PID regulátora vlhkosti	14
Obrázok 2.16	Simulácia časového priebehu regulácie v Simulinku	15
Obrázok 2.17	Skutočný priebeh regulácie na 80% RV	16
Obrázok 3.3.1	Mollierov diagram [3]	17
Obrázok 4.1	Závislosť max. dodávaného výkonu na rozdiel teplot na stranách peltierovho článku.....	19
Obrázok 4.2	Elektrický model inkubátora	20
Obrázok 4.3	Pokus na zistenie tepelného modelu inkubátora	21

Obrázok 4.4 Graf nameraných a vypočítaných teplôt	22
Obrázok 5.1 Vývojový diagram hlavnej časti programu main.c	23
Obrázok 9.1 Box inkubátora s rozmermi (pohľad spredu) [6]	31
Obrázok 9.2 Dvierka inkubátora s rozmermi[6]	32
Obrázok 9.3 Vnútna štruktúra boxu inkubátora (pohľad spredu) [6]	32
Obrázok 9.4 Box inkubátora s rozmermi (pohľad z boku) [6]	33
Obrázok 9.5 Rez boxu priestorom pre elektroniku a zvlhčovanie (pohľad z boku) [6] ..	33
Obrázok 9.6 Box inkubátora s rozmermi (pohľad zhora) [6]	34
Obrázok 9.7 Schéma zapojenia č.1 (Riadiaci obvod) [6]	35
Obrázok 9.8 Schéma zapojenia č.2 (LCD displej + tlačidlá) [6]	36
Obrázok 9.9 Schéma zapojenia č.3 (Ovládanie pel.článku)	36
Obrázok 9.10 Schéma zapojenia č.4 (Diódy) [6]	37
Obrázok 9.11 Schéma zapojenia č.5 (Svetlo) [6]	37
Obrázok 9.12 Doska plošných spojov č.1 (zhora) [6]	38
Obrázok 9.13 Doska plošných spojov č.1 (zdola) [6]	38
Obrázok 9.14 Rozmiestnenie súčiastok na doske č.1 (zhora) [6]	39
Obrázok 9.15 Rozmiestnenie súčiastok na doske č.1 (zdola) [6]	39
Obrázok 9.16 Doska plošných spojov č.2	40
Obrázok 9.17 Doska plošných spojov č.4[6]	40
Obrázok 9.18 Rozmiestnenie súčiastok na doske č.4[6]	40
Obrázok 9.19 Doska plošných spojov č.3 (z hora) [6]	41
Obrázok 9.20 Doska plošných spojov č.3 (zdola) [6]	41
Obrázok 9.21 Rozmiestnenie súčiastok na doske č.3[6]	42
Obrázok 9.22 Doska plošných spojov č.5[6]	42
Obrázok 9.23 Rozmiestnenie súčiastok na doske č.5[6]	42

Obrázok 9.24 Popisovacie nálepky[6]	43
---	----

ZOZNAM TABULIEK

Tabuľka 2.1 Hodnoty pre aproximáciu.....	9
Tabuľka 4.1 Analógia elektrických a tepelných veličín	20
Tabuľka 4.2 Namerané hodnoty teplôt	21
Tabuľka 4.3 Vypočítané hodnoty teplôt z veličín R_t a c_t	22
Tabuľka 9.1 Zoznam súčiastok dosky plošných spojov[6].....	29
Tabuľka 9.2 Zoznam súčiastok dosky plošných spojov[6].....	29
Tabuľka 9.3 Zoznam súčiastok dosky plošných spojov[6].....	30
Tabuľka 9.4 Zoznam súčiastok dosky plošných spojov[6].....	30
Tabuľka 9.5 Zoznam súčiastok dosky plošných spojov[6].....	30
Tabuľka 9.6 Zoznam súčiastok dosky plošných spojov	31

1 ÚVOD

Pre chov exotických druhov papagájov je nevyhnutné zabezpečiť ideálne podmienky pre život. V prípade cudzokrajných druhov je to o to náročnejšie, že naše klimatické podmienky sú veľmi odlišné od ich prirodzeného prostredia. Pokiaľ chceme aby sa nám vyliahol zdravý jedinec a prežil prvé dni, je potrebné ich nasimulovať. Najzásadnejšie odlišnosti v klíme sú teplota a vlhkosť prostredia. Tieto parametre môžeme dosiahnuť iba v uzatvorených systémoch, kde sme schopný ich korigovať.

Úlohou tejto práce je vytvoriť taký model regulácie, ktorý zabezpečí stabilnú teplotu a vlhkosť nezávisle od vonkajších faktorov. V súčasnej dobe patrí medzi najpoužívanejšie formy regulácie jednoznačne PID regulácia.

Regulačný obvod pozostáva z dvoch veličín, ktoré budeme meniť pomocou dvoch aktívnych členov. Teplotu budeme zvyšovať Peltierovým článkom a vlhkosť odporovým rezistorom obmotaným mokrým knôtom. Peltierov článok sme zvolili pre jeho nízku hlučnosť a kompaktné rozmery. Úroveň výkonu ohrevu ako aj odparovanie bude regulovaná dvomi PWM výstupmi z mikrokontroléra, zosilnené v obvode s výkonovými zosilňovačmi. Pre lepšie prúdenie vzduchu a tým aj rovnomernejším podmienkam vo vnútri inkubátora bude pripojený prídavný nízkootáčkový ventilátor s tichým chodom.

2 NÁVRH PID

2.1 Čo je PID

PID regulátor, čiže proporcionálny, integračný a derivačný regulátor, ako je už z názvu jasné, má za úlohu regulovať sústavu pomocou troch veličín. PID regulátory sú dôležitou súčasťou priemyselného odvetvia, ale bežne sa s nimi dá stretnúť aj napríklad v domácnostiach.

Vo väčšine prípadov sa vyžaduje čo najrýchlejšie dosiahnutie stanovenej veličiny, aby bol prechod primeraný pre dané použitie a v neposlednom rade pre čo najrýchlejšie ustálenie. Spomenuté požiadavky sú protichodné a preto je voľba priorit veľmi dôležitá pri návrhu. Nastavenie PID regulátora je vždy akýmsi kompromisom medzi rýchlosťou reakcie, maximálnej odchýlky a rýchlosti útlmu.

Proporčná časť zásahu je určená koeficientom K_p , čiže zosilnením. Týmto sa vynásobí rozdiel aktuálnej a zvolenej hodnoty a výsledok sa pričíta k celkovému zásahu regulátora. Proporčná zložka bude tým pádom priamo úmerná tomuto rozdielu.

Integračná časť pracuje tak, že odchýlku násobí časovou konštantou T_I a pripočíta ju k svojej hodnote. Čím bude väčšia odchýlka, tým rýchlejšie bude narastať integračná zložka zásahu. Naopak pri prekročení cieľovej hodnoty sa táto zložka znižuje, až kým nezačne pôsobiť do opačného smeru. Z tohto vyplýva, že integračná zložka pracuje s akýmsi oneskorením a treba s ním pri návrhu počítať.

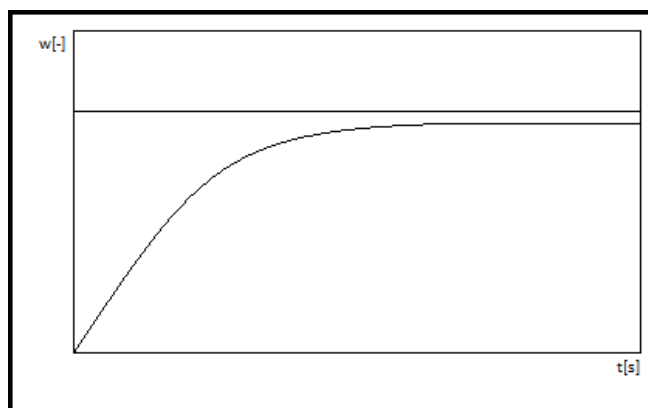
Pri derivačnej časti sa rýchlosť zmeny odchýlky vynásobí derivačnou konštantou T_D . Derivačná zložka zásahu regulácie sa uplatní pri náhlej zmene sledovanej veličiny a začne okamžite pôsobiť proti nej. Má funkciu akejsi brzdy tým, že začne pôsobiť ešte skôr ako narastie odchýlka skutočnej hodnoty veličiny od plánovanej.

2.2 Účinok jednotlivých zložiek regulácie

V prípade inkubátora bude medzi ním a okolitým prostredím prebiehať výmena tepelnej

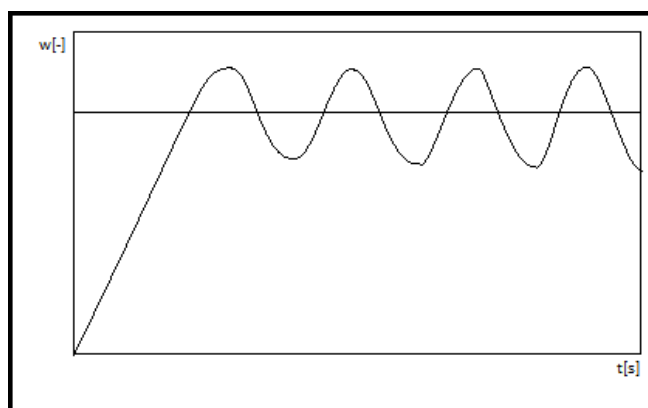
energie. Vplyv okolia na relatívnu vlhkosť sústavy je zanedbateľný, nakoľko je vnútro relatívne vzduchotesné. Ak sa vezme do úvahy, že väčšinu času bude želaná teplota vyššia ako vonkajšia teplota, bude inkubátor odovzdávať teplo smerom von do okolitého prostredia.

Ak chceme zvolenú teplotu dosiahnuť čo najrýchlejšie, je potrebné zvoliť vhodnú konštantu proporčnej zložky. Ak bude konštanta príliš malá, bude sa teplota približovať, avšak cieľovú hodnotu nikdy nedosiahne, pretože dodané teplo bude príliš malé na to, aby prevýšilo teplo ktoré sa odovzdá von.



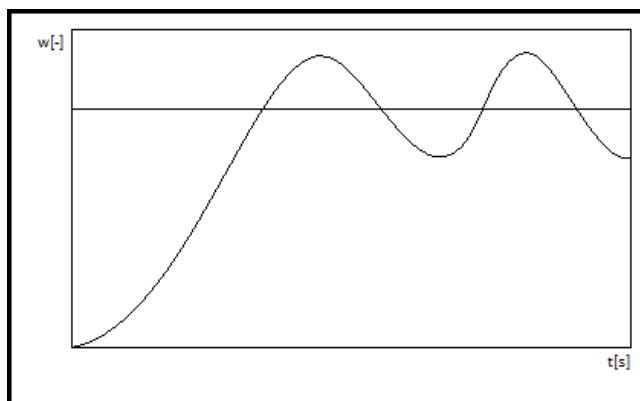
Obrázok 2.2.1 Priebeh veličiny pri nízkej konštante K

Naopak ak bude konštanta príliš vysoká, dôjde ku kmitom, ktoré sa ustália s konštantou amplitúdou a periódou.



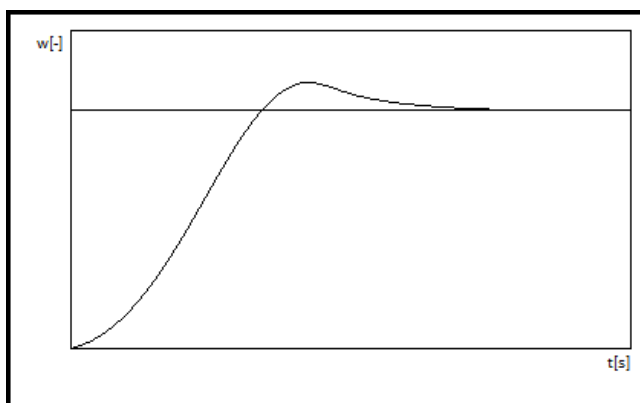
Obrázok 2.2.2 Priebeh veličiny pri vysokej konštante K

Pokiaľ nastavíme príliš vysokú konštantu integračnej zložky, bude sledovaná teplota kmitať, avšak tlmené a časom sa ustáli.



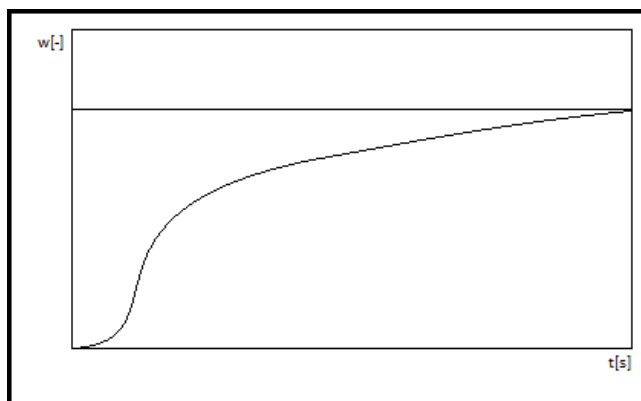
Obrázok 2.2.3 Priebek veličiny pri vysokej časovej konštante T_i

Pri optimálnom nastavení bude prekmit iba jeden a potom sa teplota ustáli.



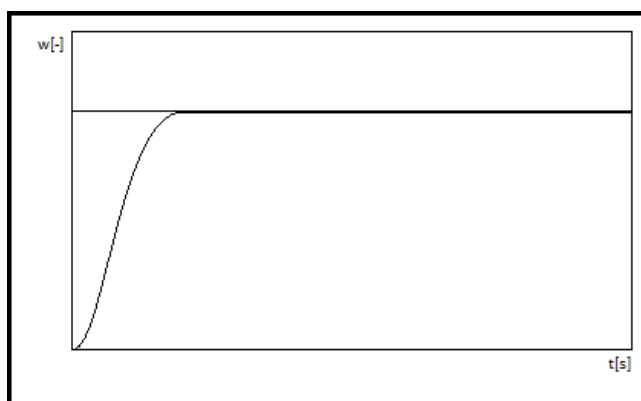
Obrázok 2.2.4 Optimálne nastavenie časovej konštanty T_i

Účinok derivačnej časti zásahu nájde uplatnenie pri náhlych zmenách teploty. Pri nízkej hodnote T_D bude reakcia slabá a teplotný výkyv bude presahovať našu požiadavku. Pri vysokej konštante bude zásah príliš intenzívny a spomalí sa tým dosiahnutie cieľovej hodnoty.



Obrázok 2.2.5 Priebeh veličiny pri vysokej derivačnej konštante T_d

Cieľom je dosiahnuť optimálny stav, ktorý predstavuje čo najvýhodnejší kompromis medzi rýchlosťou a presnosťou.



Obrázok 2.2.6 Optimálne nastavenie PID regulátora

2.3 Postup nastavenia regulátora

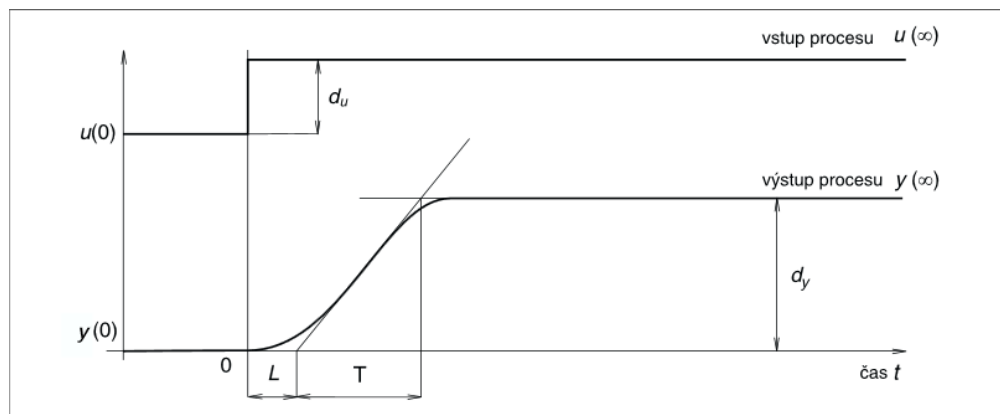
Metód a postupov na nastavenie PID regulátora je mnoho. Z klasických sú najvyužívanejšie Ziegler-Nicholsova metóda a Cohen-Coonova metóda. Tieto metódy vedú väčšinou k preregulovaniu a kmitavým regulačným odozvám. Pre inkubátor sa použije robustnejší návrh, ktorým sa dosiahne rýchlejšia a stabilnejšia regulácia. V prvom kroku aplikujeme skok akčnej veličiny na maximálnu možnú hodnotu a zaznamenáme časový priebeh sledovanej veličiny. Odozvu následne zapíšeme ako Laplaceovu transformáciu v tvare:

$$G(s) = \frac{K_P}{T_S + 1} * e^{-sL} \quad [1]$$

K_P - zosilnenie

L – dopravné oneskorenie

T – časová konštanta



Obrázok 2.2.7 Aplikácia skoku na vstupe procesu a jeho odozva [1]

2.4 Diskrétna PID regulácia

Nakoľko je v inkubátore regulácia riadená mikrokontrolérom je potrebné vytvoriť algoritmus v diskkrétnej podobe, ktorý sa bude dať naprogramovať. Všeobecná rovnica pre PID reguláciu, ktorá vyjadruje všetky zložky akčného zásahu, čiže proporčnú, integračnú aj derivačnú časť je nasledovná:

$$u_R(t) = K \left(e(t) + \frac{1}{T} \int_0^t e(\tau) d\tau + T_D \frac{de(t)}{dt} \right)$$

Kde:

K – konštanta zosilnenia

T_I – integračná konštanta

T_D – derivačná konštanta

$u_R(t)$ – akčný zásah

$e(t)$ – odchýlka od nastavenej hodnoty

Pomocou Laplaceovej transformácie a časovej konštanty dostaneme pre prenos regulátora vzorec:

$$F_R(s) = K \left(1 + \frac{1}{T_I s} + \frac{T_D s}{\varepsilon s + 1} \right) \quad [6]$$

Následnou úpravou a Z – transformáciou dostaneme diskretnú podobu rovnice pre regulátor:

$$F_R(z) = K \left(1 + \frac{T_{vz} z^{-1}}{T_I (1 - z^{-1})} + \frac{T_D}{T_{vz}} (1 - z^{-1}) \right) \quad [6]$$

Kde T_{vz} je vzorkovacia perióda.

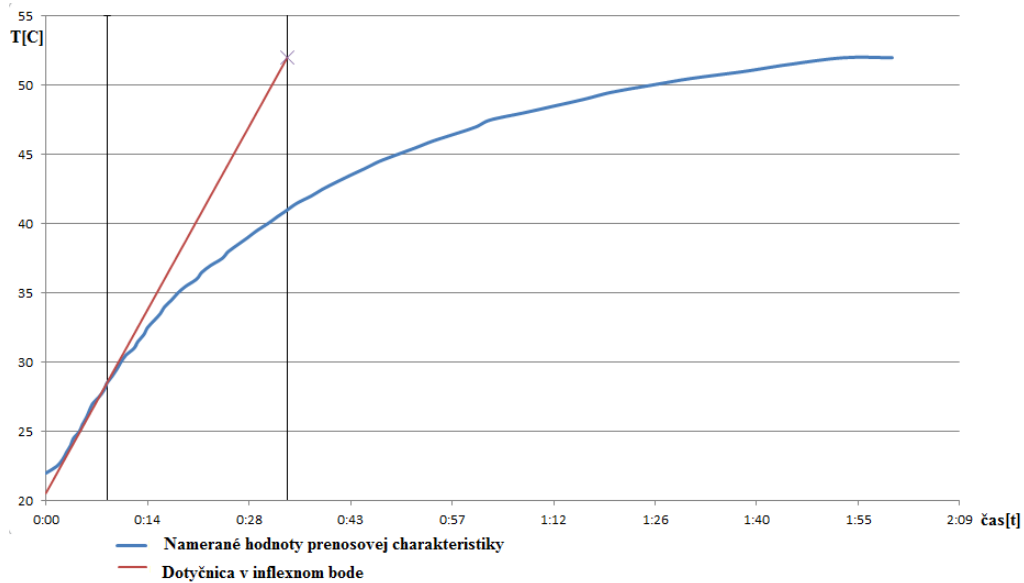
2.5 Tepelný model inkubátora v Simulinku

Pre nastavenie PID konštánt regulátora bolo v Matlabe – Simulinku potrebné vytvoriť model sústavy, ktorý ju opíše s dostatočnou presnosťou. Prenosová charakteristika sústavy je v podstate časový priebeh odozvy výslednej veličiny na jednotkový skok vstupnej veličiny. V tomto prípade sa v ustálenej sústave nastaví výhrevné teleso, peltierov článok, na 100 percent výkonu a sleduje sa časový priebeh teploty vo vnútri inkubátora. Vzniknutá charakteristika je nelineárna a ako náhradu budeme uvažovať model systému prenosom druhého rádu s rozdielnymi časovými konštantami:

$$F(s) = \frac{K}{(T_1 s + 1)(T_2 s + 1)}$$

kde K je zosilnenie a T_1, T_2 časové konštanty, ktoré potrebujeme vypočítať. Aby sme mohli apriximovať prenosovú charakteristiku, z grafu prenosovej charakteristiky určíme dobu prietahu T_u a dobu nábehu T_n , pomocou ktorých odvodíme vzťahy pre

výpočet časových konštánt.



Obrázok 2.8 Nameraná prechodová charakteristika inkubátora

Z grafu odčítame hodnoty:

$$T_u = 94,65s$$

$$T_n = 1958,23s$$

Z pomeru $f_1(k) = \frac{T_n}{T_u} = 20,69$ a Tabuľka 2.1 Hodnoty pre aproximáciu určíme hodnotu $k = 1,28575$ a $f_2(k) = 0,0974$. Z týchto údajov vypočítame časové konštanty T_1 a T_2 .

k	$f_2(k)$	$f_1(k)$
0,05	1,171	31,737
0,10	1,292	20,088
0,20	1,495	13,974
0,40	1,842	10,910
0,80	2,441	9,720
0,90	2,581	9,665
0,95	2,650	9,653
0,99	2,705	9,649
1,05	2,786	9,652
1,10	2,853	9,662
1,30	3,117	9,748
2,00	4,000	10,355

Tabuľka 2.1 Hodnoty pre aproximáciu

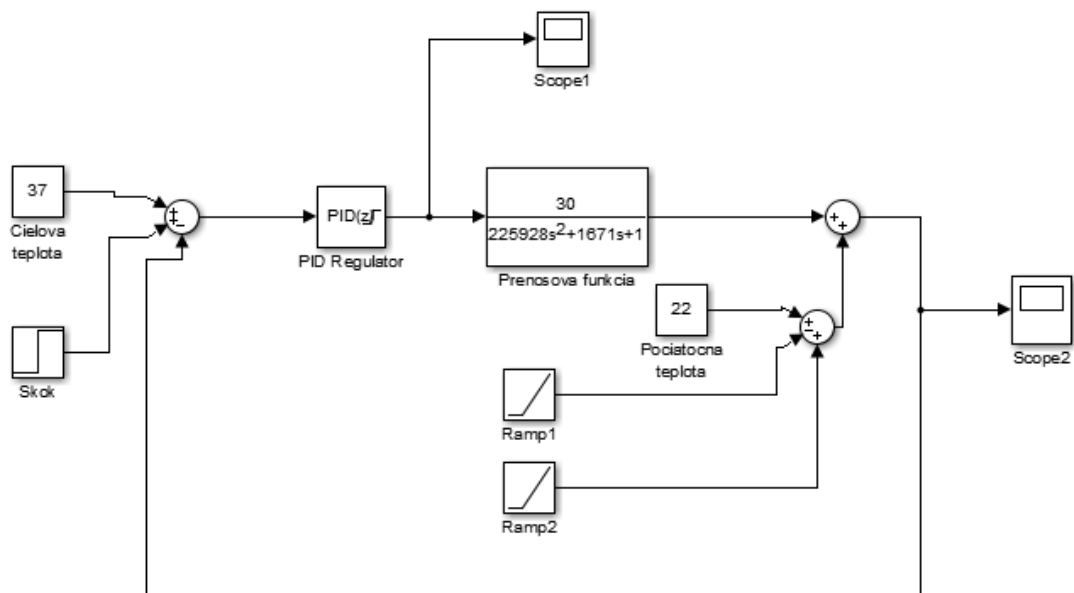
$$T_1 = T_n/f_2(k) = 1523s$$

$$T_2 = kT_1 = 148s$$

z ktorých sa vypočíta aproximovaná prenosová charakteristika nášho systému:

$$F(s) = \frac{30}{225928s^2 + 1671s + 1}$$

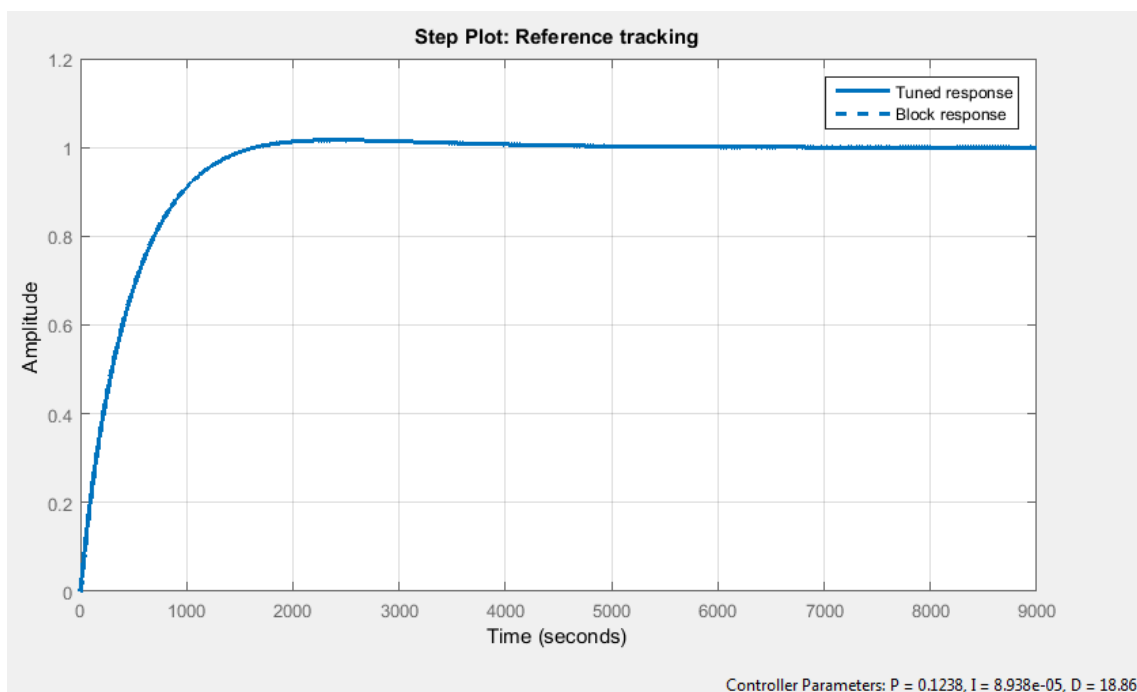
Na obrázku je už navrhnutý model v Simulinku spolu s PID regulátorom a pomocnými funkciami Ramp1 a Ramp2, ktoré slúžia na simulovanie náhlej zmeny teploty napríklad otvorením dverí inkubátora. Takto je možné sledovať v grafe Scope1 zásah regulátora a v grafe Scope2 časový priebeh sledovanej veličiny – teploty v inkubátore. Cieľová teplota je ako konštanta na vstupe regulátora a teplota okolia, respektíve ustálená teplota sústavy je konštanta Počiatková teplota. Pre zmenu cieľovej teploty počas simulácie je pridaný Skok, ktorý sa pripočíta, alebo v prípade zápornej hodnoty odpočíta na vstupe PID regulátora.



Obrázok 2.9 Model regulovanej sústavy v Simulinku

Simulink ponúka možnosť ladenia PID regulátora, ktorá sa osvedčila ako veľmi presná metóda. Simulink dáva užívateľovi možnosť určenia priorit, podľa ktorých sú potom navrhnuté jednotlivé konštanty PID. Ako prvé je potrebné zvoliť si, ktoré zložky

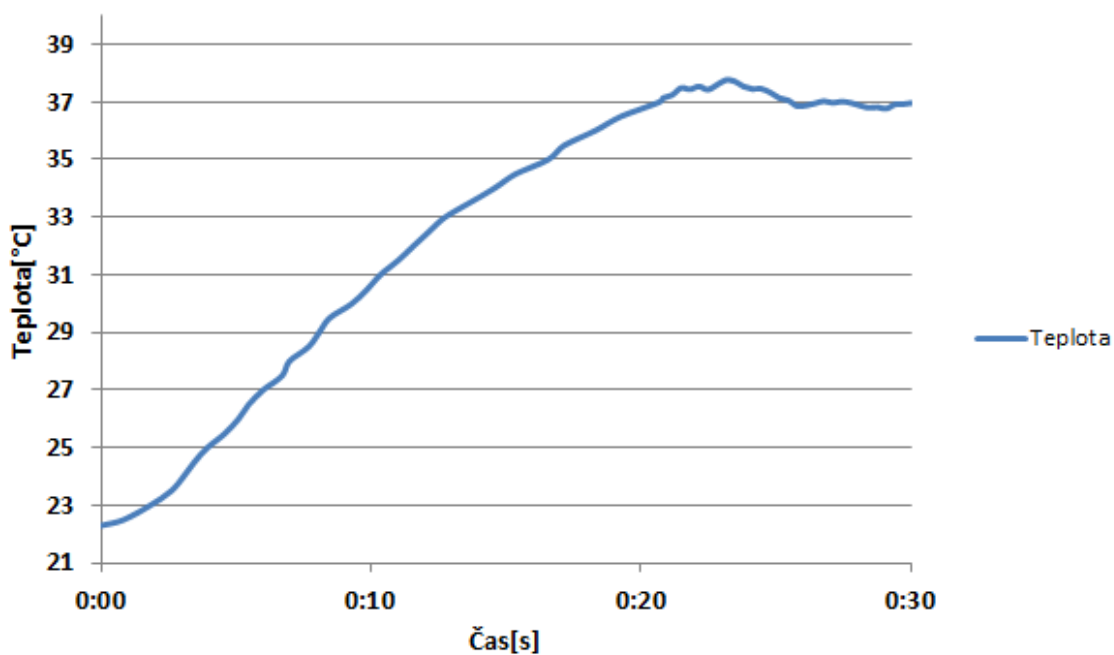
PID budeme potrebovať. V tomto prípade sú potrebné všetky tri zložky, nakoľko je cieľom návrh rýchlej a zároveň robustnej regulácie. Veľmi dôležitá bude derivačná zložka, pretože ide o sústavu s pomerne veľkým oneskorením a preto je dôležité, aby regulátor dokázal predvídať tendenciu sledovanej veličiny a včas zasiahnuť adekvátnou mierou výkonu. Podľa grafu na Obrázok 2.10 Časový priebeh sledovanej veličiny po vyladení regulátora je dosiahnutá veľmi dobrá rýchlosť a prekmit sledovanej veličiny je menej ako 0,5%. V skutočnosti je výsledná charakteristiky o niečo menej dokonalá a prekmit pri ohreve z 23°C na 37°C je 0,5°C. Po dosiahnutí vrcholu charakteristiky teplota začne klesať a pomaly sa približuje k 37°C, pričom tu sa teplota ustáli. Regulátor reaguje na výkyvy v oboch smeroch veľmi dobre a rýchlo.



Obrázok 2.10 Časový priebeh sledovanej veličiny po vyladení regulátora

Hodnoty vypočítané Simulinkom:

proporčná zložka: 0,1238; časová konštanta: 8,938e-05; derivačná konštanta: 18,86

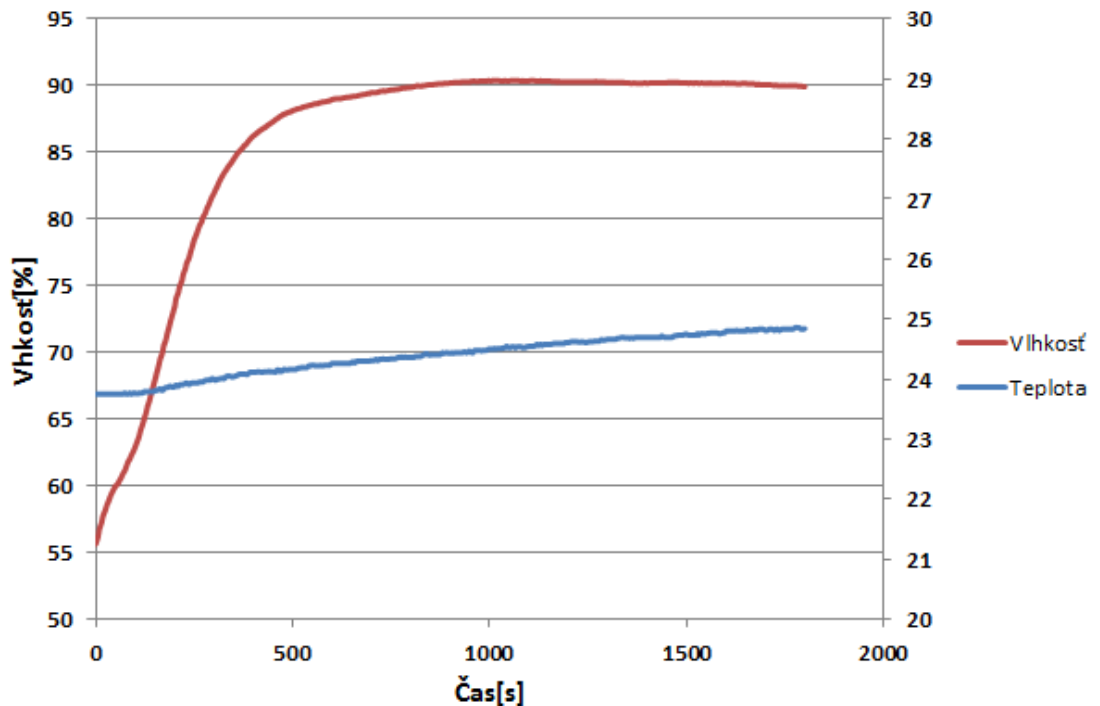


Obrázok 2.11 Skutočný priebeh nastaveného regulátora pri cieľovej teplote 37°C

Pri zmene nastavenej teploty na nižšiu hodnotu, nastáva pozvoľné klesanie teploty k želanej hranici. Táto zmena je pomerne pomalá s malým prekmitom, čo je pre túto aplikáciu ideálna kombinácia, pretože obyvatelia inkubátora nie sú vystavení teplotným šokom.

2.6 PID regulácia vlhkosti

2.6.1 Prenosová funkcia vlhkosti

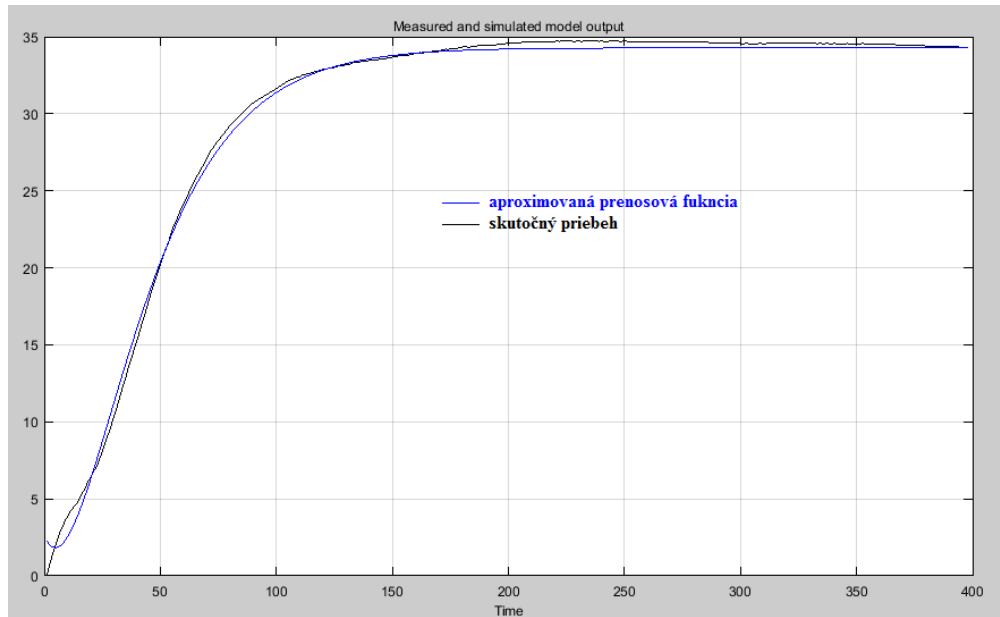


Obrázok 2.12 Časový priebeh vlhkosti pri maximálnom výkone odparovača

K návrhu regulácie vlhkosti sa pristupovalo iným spôsobom ako k návrhu regulácie teploty, pretože odozva sledovanej veličiny na zmenu výkonu je oveľa rýchlejšia. Najvhodnejší a najpresnejší spôsob je vytvorenie prenosovej funkcie zmeny vlhkosti pre Simulink a následným návrhom PID konštánt tak, ako v prípade regulácie teploty. Model je vypočítaný pomocou Matlabovskej aplikácie – Identifikácia systémov. Podľa tvaru skutočného priebehu vlhkosti v závislosti na čase, bola zvolená funkcia v tvare s dvoma pólmami:

$$\frac{K}{(1 + T_{p1}s)(1 + T_{p2}s)}$$

Vypočítaná prenosová charakteristika je vyobrazená na Obrázok 2.13 Aproximácia prenosovej charakteristiky vlhkosti, kde je vidieť aj porovnanie so skutočným priebehom sledovanej veličiny.



Obrázok 2.13 Aproximácia prenosovej charakteristiky vlhkosti

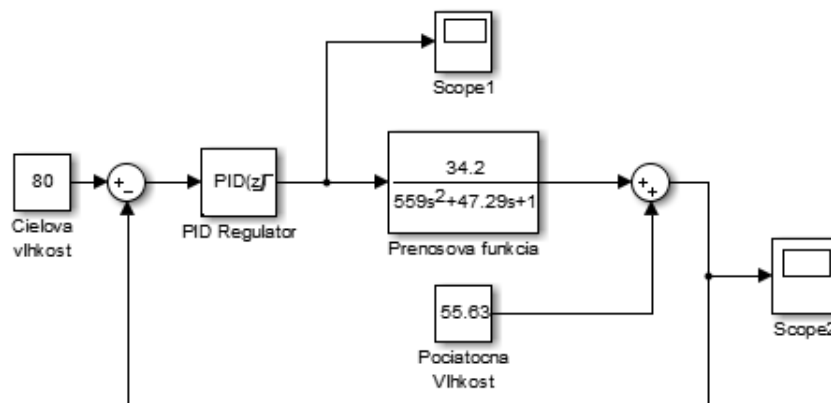
Aproximovaná prenosová funkcia vlhkosti je:

$$F(s) = \frac{34,2}{559s^2 + 47,29s + 1}$$

Až na prvé hodnoty veľmi dobre kopíruje pôvodnú funkciu, takže je vhodná pre návrh PID konštant regulátora.

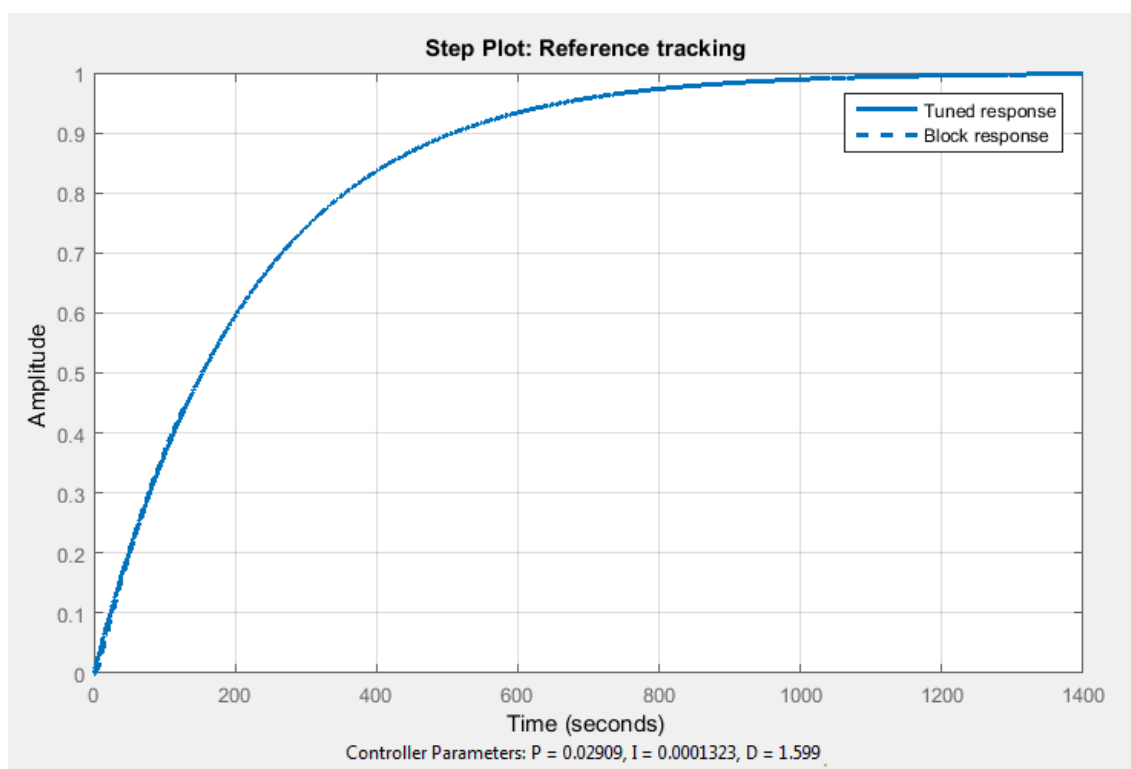
2.6.2 Návrh PID konštant

Tak ako aj v prípade návrhu PID regulátora teploty, aj tu vytvoríme analogický model inkubátora, avšak pre vlhkosť to bude s novou prenosovou funkciou. Oproti regulácii teploty je pri návrhu regulátora vlhkosti kladený dôraz najmä na rýchlosť dosiahnutia stanovenej hodnoty a stabilita rovnovážneho stavu je až na druhom mieste.



Obrázok 2.14 Model inkubátora pre vlhkosť

Pomocou Matlabovskej aplikácie PID Tuner bol dosiahnutý návrh, ktorý predpokladá približovanie k určenej hodnote tak ako je vidieť na Obrázok 2.15



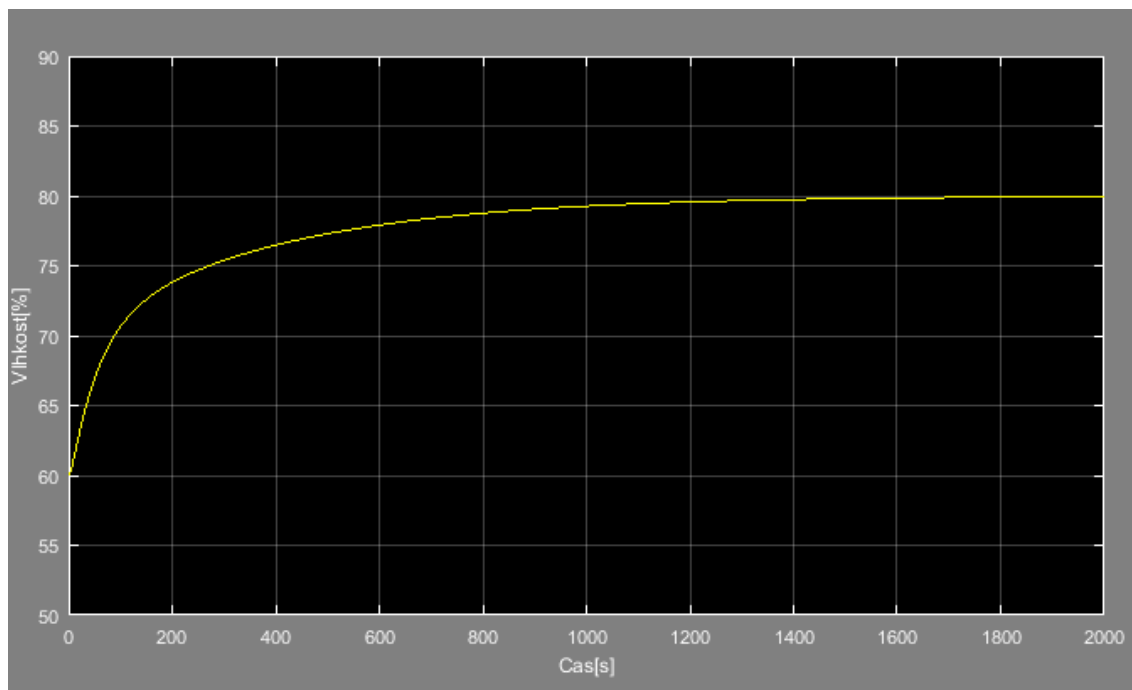
Obrázok 2.15 Ladenie PID regulátora vlhkosti

Hodnoty vypočítané Simulinkom:

proporčná zložka: 0,02909; časová konštanta: 0,0001323; derivačná konštanta: 1,599

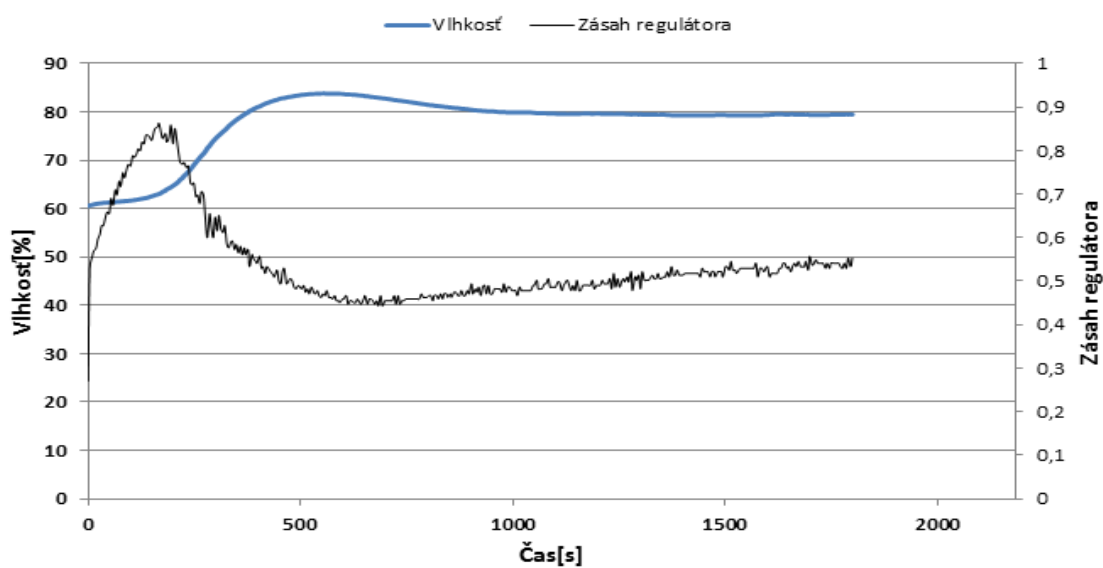
Tieto hodnoty boli implementované do softwaru inkubátora a následne uskutočnený

pokus, podstatou ktorého bolo vyregulovanie sústavy z ustálených 60% relatívnej vlhkosti(RV) vzduchu na cieľových 80% RV.



Obrázok 2.16 Simulácia časového priebehu regulácie v Simulinku

Porovnaním simulovanej charakteristiky a skutočného priebehu regulácie je viditeľný rýchlejší skutočný nárast relatívnej vlhkosti a zároveň mierneho prekmitu cez stanovenú úroveň vlhkosti.



Obrázok 2.17 Skutočný priebeh regulácie na 80% RV

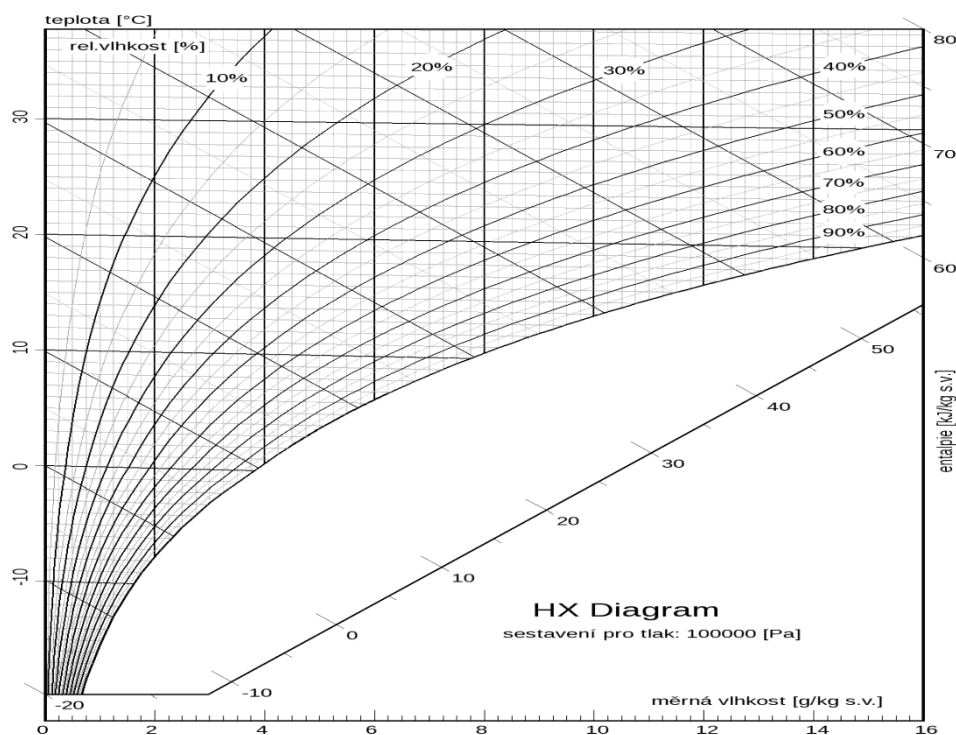
Prekmit dosiahne maximálnu relatívnu vlhkosť na úrovni 83,8% RV, čo v percentách činí 4,75% cieľovej vlhkosti. Následne sa hodnota vráti k 80% RV a ustáli sa. Takáto charakteristika je pre inkubátor vyhovujúca, pretože vzhľadom na povahu účelu je takýto prekmit zanedbateľný a rýchlejšia reakcia regulátora vítaná.

Regulátor dosiahne 95% cieľovej relatívnej vlhkosti za 320 sekúnd, čo spolu s ostatnými parametrami regulátora vlhkosti znamená, že inkubátor dokáže splniť svoj účel veľmi dobre.

3 ZÁVISLOSŤ TEPLoty A VZDUCHU

3.1 Závislosť teploty a vzduchu

Pre človeka je optimálna relatívna vlhkosť vzduchu okolo 60%. Avšak pre mláďatá exotických papagájov je oveľa vyššia a premenlivá počas jednotlivých fáz vývinu. Na dosiahnutie vlhkosti až okolo 90% použijeme výparník s vodou, ktorú bude ohrievať rezistor. Je potrebné brať do úvahy, že pri zvyšovaní teploty sa pri nemennom obsahu vodných pár vo vzduchu sa bude znižovať relatívna vlhkosť tak, ako je vidieť Obrázok 3.3.1 Mollierov diagram.



Obrázok 3.3.1 Mollierov diagram [3]

Krivky s rovnakou relatívnou vlhkosťou (RH – relative humidity) sa nazývajú izohumidy. Izohumida s RH 100% predstavuje zmenu rosného bodu vzduchu v závislosti od mernej vlhkosti, čiže množstva vodných pár v gramoch na jeden kilogram suchého vzduchu.

Na to aby sme mohli vypočítať potrebné množstvo vodnej pary, ktoré je treba

sústave dodať, potrebujeme vedieť závislosť RH od teploty pri konštantnej mernej vlhkosti. Túto závislosť si môžeme odvodiť pomocou referenčnej hodnoty, za ktorú si zvolíme teplotu rosného bodu.

Vzorec si odvodíme z aproximácie Magnus-Tetensovho vzorca pre tlak vodných pár z práce [4]:

$$p_w = 6,1094 \cdot e^{\frac{a \cdot T}{b+T}}$$

Kde:

p_w – tlak vodných pár

$$a = 17,625$$

$$b = 243,04$$

T - teplota

Vzťah tlaku vodných pár k relatívnej vlhkosti a tlaku nasýtených pár je:

$$p_w = RH \cdot p_{ws}$$

Kde:

p_{ws} – tlak nasýtených vodných pár

Po dosadení dostávame:

$$6,1094 \cdot \exp\left[\frac{a \cdot T_d}{b + T_d}\right] = 6,1094 \cdot RH \cdot \exp\left[\frac{a \cdot T}{b + T}\right]$$

$$T_d = \frac{b \cdot \alpha(T, RH)}{a - \alpha(T, RH)}; \quad \alpha(T, RH) = \ln(RH) + \frac{a \cdot T}{b + T} \quad [5]$$

Potom podľa teploty rosného bodu dopočítame hodnotu relatívnej vlhkosti v ľubovoľnej teplote podľa vzorca:

$$\ln(RH) = \frac{a \cdot T_d}{b + 1} - \frac{a \cdot T}{b + T}$$

Hodnoty RH vo vzorci sú v desatinnom tvare $0 \leq RH \leq 1$. Čísla a,b môžu byť podľa charakteru použitia mierne odlišné, avšak pre túto úlohu sú výsledky s koeficientmi $a=17,624$, $b=243,04$ najpresnejšie.

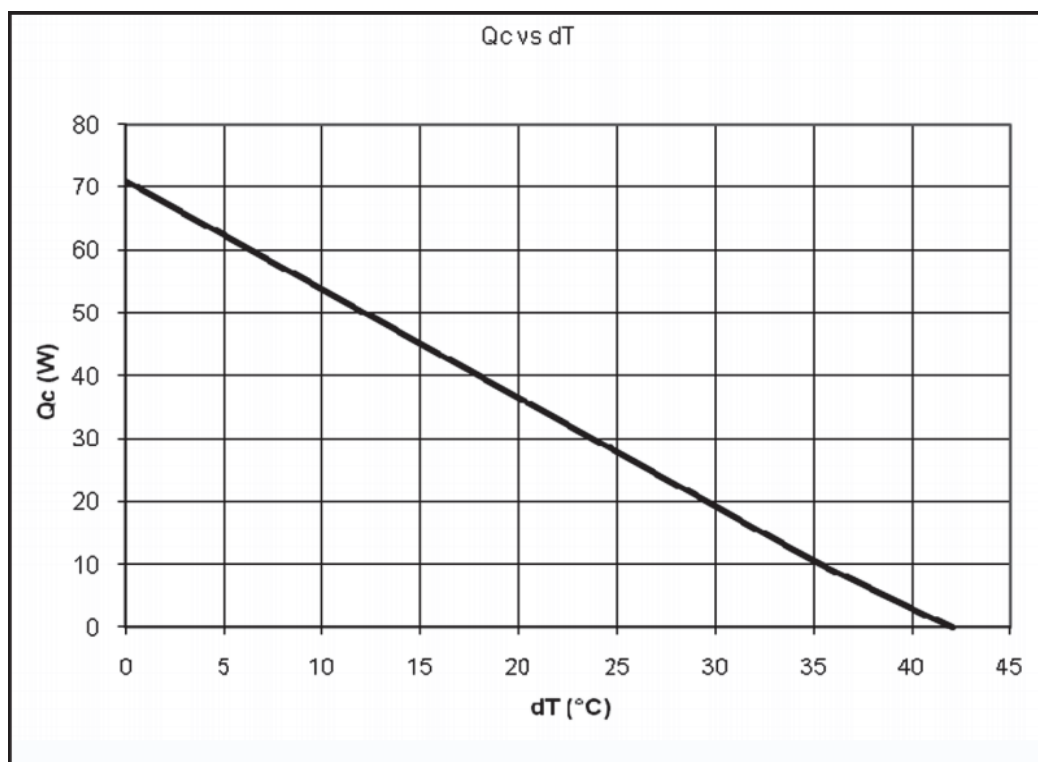
4 TEPELNÉ VLASTNOSTI INKUBÁTORA

4.1 Základné vlastnosti

Inkubátor má vonkajšie rozmery v mm 395 x 494 x 396(d x š x v), steny sú tvorené dutými plátmi vyplnenými polystyrénom. Vnútro je predelené na dva menšie priestory – inkubátor a priestor pre hardware a nádržku s vodou. Objem inkubačného priestoru je 49l.

4.2 Vyhrev inkubátora

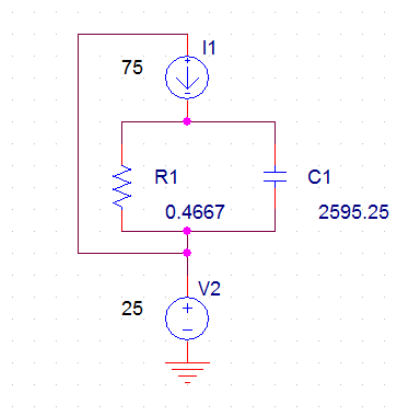
Vyhrievanie je zabezpečené peltierovým článkom DA-015-12-02 s chladiacim výkonom 71W s odberom $I_{MAX} = 7,2A$. V elektrickej analógii sa peltierov článok správa ako zdroj prúdu riadený prúdom. Náhradný model má okrem zdroju tepla aj vlastný tepelný odpor a tepelnú kapacita medzi chladiacou a ohrievacou stranou.



Obrázok 4.1 Závislosť max. dodávaného výkonu na rozdiel teplôt na stranách peltierovho článku

4.3 Tepelný odpor a tepelná kapacita inkubátora

Inkubátor ako celok môžeme analogicky nahradiť elektrickým modelom, ktorého schéma je na Obrázok 4.2.



Obrázok 4.2 Elektrický model inkubátora

Pre lepšie pochopenie tejto analógie sú v Tabuľka 4.1 Analógia elektrických a tepelných veličín uvedené elektrické veličiny, ktoré zodpovedajú veličinám a jednotkám v tepelnej sústave inkubátora.

Elektrická veličina	Tepelná veličina
Prúd[A]	Teplo[J]
Napätie[V]	Teplota[°C]
El. Kapacita[F]	Tepelná kapacita[JK ⁻¹ mol ⁻¹]
El. Odpor[Ohm]	Tepelný odpor[K/W]

Tabuľka 4.1 Analógia elektrických a tepelných veličín

Pokusne zmeriame tepelné vlastnosti, pomocou ktorých vypočítame parametre obvodu. Ako výhrevné teleso sa použila žiarovka o výkone 75W, ktorá sa vložila na keramický tanier, aby nedošlo vplyvom tepla k poškodeniu zariadenia. Do vnútra inkubátora bol umiestnený teplomer a pomocný ventilátor, ktorý zabezpečoval rovnomerné prúdenie vzduchu v priestore. Po zapnutí ohrevu som zaznamenával časový priebeh zvyšovania teploty do Tabuľka 4.2.

Čas[s]	0	10	20	30	40	50	60	90	120	150
Teplota[°C]	25	25,5	25,8	26,1	26,4	26,8	27	27,9	28,9	29,8
Čas[s]	180	210	240	270	300	450	600	750	900	1050
Teplota[°C]	30,5	31,3	32,1	32,8	33,4	36,2	38,4	40,2	41,8	43,2
Čas[s]	1200	1800	2400	3000	3600	5400	7200	9000	10800	12600
Teplota[°C]	44,5	48,2	50,8	52,6	54,1	56,5	57,8	58,5	59,1	59,3

Tabuľka 4.2 Namerané hodnoty teplôt



Obrázok 4.3 Pokus na zistenie tepelného modelu inkubátora

Ako je z tabuľky vidieť, teplota sa približovala k $T_{MAX} = 60^{\circ}C$.

Z nameraných údajov potom vypočítame tepelný odpor a tepelnú kapacitu podľa analogickej elektrickej schémy.

teplota okolia = teplota v inkubátore na začiatku: $T_A = T_0 = 25^{\circ}C$

Rovnica odpovedajúca schéme:

$$T = T_A + (T_{MAX} - T_A) \cdot \left(1 - e^{-\frac{t}{\tau}}\right)$$

Hodnotu τ vypočítame napríklad pre $t = 600\text{s} = 10 \text{ min.}$

$$\tau = 1211,15\text{s}$$

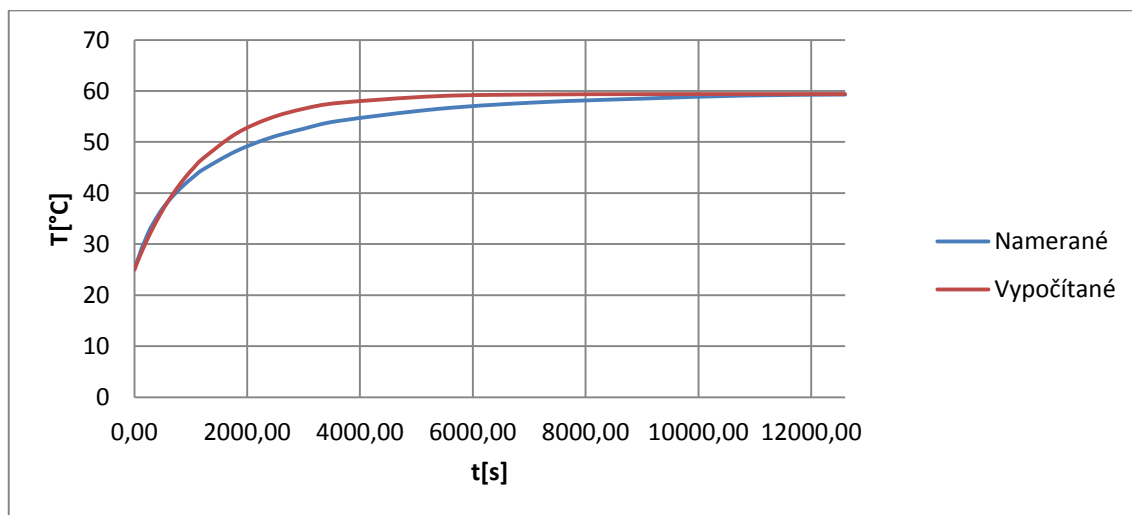
ďalšie výpočty:

$$R_t = \frac{T_{MAX} - T_A}{P} = \frac{60 - 25}{75} = 0,4667 \text{ } ^\circ\text{C}/\text{W}$$

$$c_t = \frac{\tau}{R_t} = \frac{1211,15}{0,4667} = 2595,325 \text{ J}/^\circ\text{C}$$

Čas[s]	0	10	20	30	40	50	60	90	120	150
Teplota[°C]	25,0	25,3	25,6	25,8	26,1	26,4	26,6	27,4	28,2	29,0
Čas[s]	180	210	240	270	300	450	600	750	900	1050
Teplota[°C]	29,7	30,4	31,1	31,8	32,5	35,6	38,3	40,7	42,9	44,8
Čas[s]	1200	1800	2400	3000	3600	5400	7200	9000	10800	12600
Teplota[°C]	46,4	51,4	54,4	56,2	57,4	58,7	59,0	59,1	59,1	59,1

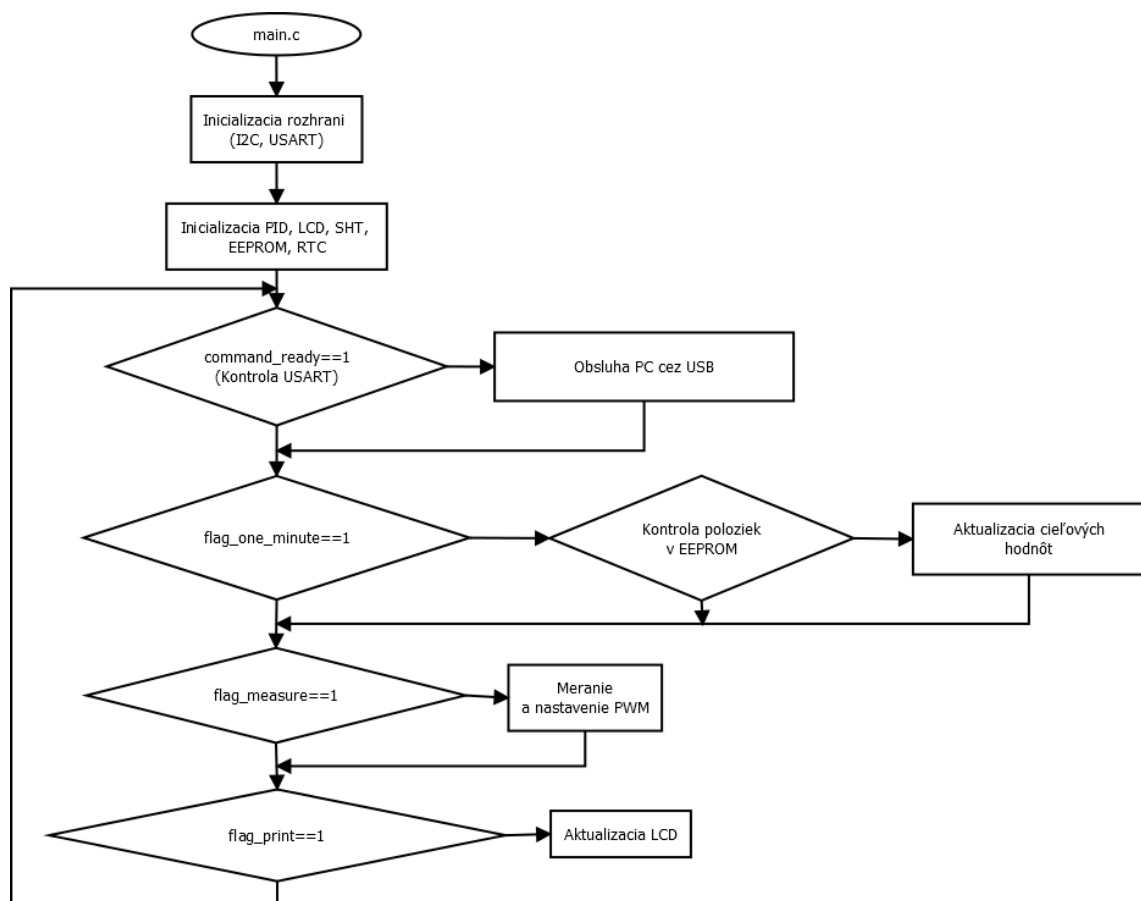
Tabuľka 4.3 Vypočítané hodnoty teplôt z veličín R_t a c_t



Obrázok 4.4 Graf nameraných a vypočítaných teplôt

5 SOFTWARE

5.1 Základný popis softwaru



Obrázok 5.1 Vývojový diagram hlavnej časti programu main.c

Program obsluhujúci inkubátor dokáže okrem regulovania teploty a vlhkosti aj niektoré rozširujúce funkcie:

- pamäť s predvolenými nastaveniami
- komunikácia s PC prostredníctvom rozhrania USB

Na začiatku hlavného programu prebehne inicializácia registrov, rozhraní a niektorých dôležitých štruktúr, ktoré sú používané počas celého behu algoritmu. Tieto štruktúry typu `PidType` (z knižnice `pid.h`) sú `pid_temperature` a `pid_humidity`. V nich sú

uložené všetky údaje potrebné k regulácii oboch veličín.

Hlavný program int main() je rozdelený pomocou príznakov(flagov) na štyri podprogramy, ktoré podľa potreby vykonajú danú úlohu. Prvý podprogram slúži na obsluhu komunikácie s PC. V tomto prípade je prerušená hlavná slučka programu a pre návrat je nutné komunikáciu ukončiť zo strany PC.

V druhom podprograme, ktorý je volaný každých 30 sekúnd sa uloží aktuálny čas z RTC čipu do pamäte EEPROM, pretože RTC čip nemá vlastný záložný zdroj. Ďalej sa aktuálny čas porovná so všetkými záznamami, ktoré sú uložené v 9 miestnej pamäti predvolených nastavení v EEPROMe. Pokiaľ sa nájde zhoda časov, aktualizuje sa cieľová teplota a cieľová vlhkosť.

V najdôležitejšom podprograme prebieha meranie teploty a vlhkosti. Následne sa vyhodnocuje potrebný zásah regulátora a nastaví sa výkon peltierovho článku a zvlhčovača pomocou PWM signálu. Tento podprogram je volaný každých 4,5 sekúnd s ohľadom na vlastnosti senzora.

V poslednom, štvrtom, podprograme sa aktualizuje stav inkubátora na LCD displeji, čiže po každom meraní, alebo vždy po uplynutí jednej minúty.

5.2 Výpis zdrojového kódu programu

Pre rozsiahlosť obslužného softwaru sú tu uvedené len najpodstatnejšie časti programu, v ktorých sa vykonáva samotná PID regulácia teploty a vlhkosti. Zvyšné časti programu, ktoré vykonávajú podporné úlohy, ako napríklad ovládanie v menu, komunikácia s PC prostredníctvom sieťového kábla a správa pamäte EEPROM s uloženými konfiguráciami sú v zdrojovej aj kompilovanej forme na priloženom CD.

```
/*Inicializácia PID teploty*/  
PID_init(&pid_temperature, kp_pid, ki_pid, kd_pid, PID_Direction_Direct);  
PID_SetMode(&pid_temperature, PID_Mode_Automatic);  
PID_SetOutputLimits(&pid_temperature, 0, 255);  
PID_SetSampleTime(&pid_temperature, pid_sample_time);  
pid_temperature.mySetpoint = target_temperature;
```

Časť programu, ktorá posiela požiadavku na meranie teploty sa vykonáva každých 4,5 sekúnd, kde sa berie do úvahy charakteristika čidla SHT75. Zmeraná

teplota sa zakaždým porovná s aktuálnou cieľovou teplotou a v prípade nerovnosti sa aktualizuje. Potom môže prebehnúť výpočet diferencie k aktuálnej hodnote veličiny a zásahu, ktorý sa následne zapíše do registra OCR1C ako číslo od 0 do 255, čo zodpovedá nastaveniu výkonu od 0% do 100%.

```
/*Reset a následné odoslanie príkazu do senzora (teplota)*/
error = SendCommand(SOFT_RESET);
SHTConnectionReset();
error = SendCommand(MEASURE_TEMPERATURE);
error = CheckMeasurement();
/*Vycitanie z pamate senzora (teplota)*/
byte1 = ReadByte();
byte2 = ReadByte();
temperature = ConvertTemperature(byte1,byte2);
dtostrf(temperature,2,2,temperature_string);

/*Kontrola zmeny nastavenej teploty a vlhkosti*/
if (target_temperature != pid_temperature.mySetpoint)
    pid_temperature.mySetpoint= target_temperature;
else;
if (target_humidity != pid_humidity.mySetpoint)
    pid_humidity.mySetpoint = target_humidity;
else;
/*Výpočet zásahu PID*/
pid_temperature.myInput = temperature;
PID_Compute(&pid_temperature);
/*Zapnúť ventilátor na peltieri pri maximálnom výkone, vypnúť pri
polovičnom*/
if((pid_temperature.myOutput<=127) && (PINB&(1<<PELTVENT_PIN)) !=0)
{
    PORTB &= ~(1<<PELTVENT_PIN);
}
else if((pid_temperature.myOutput==255) && (PINB&(1<<PELTVENT_PIN))==0)
{
    PORTB |= (1<<PELTVENT_PIN);
}
/*Nastavenie PWM pre ohrev*/
OCR1C = pid_temperature.myOutput;
```

Funkcia `PID_Compute` je súčasťou knižnice `pid.h`, ktorá bola napísaná pre vývojové prostredie Arduino IDE a s menšími úpravami bola použitá v tomto projekte. Po kompilácii programu je treba skompilovaný hexadecimálny súbor `GccApplication2.hex` nahráť do flash pamäte mikrokontroléra prostredníctvom USB a softwaru `chip45boout2_gui`.

6 ZÁVER

V semestrálnej práci bolo mojou úlohou oboznámiť sa s návrhom PID regulátorov, vplyvu teploty na relatívnu vlhkosť prostredia, zistiť tepelné vlastnosti inkubátora a vytvoriť model regulátora a sústavy v Simulinku.

Na základe dohody s vedúcim práce som vychádzal z existujúceho inkubátora, ktorý bol navrhnutý ako súčasť diplomovej práce Bc. Matúša Hikaníka[6]. V prvej kapitole som opísal ako by mal vyzerat' matematický model pre zadanú úlohu. Časť prvej kapitoly je venovaná PID regulácii vo všeobecnosti a vplyvu nastavení jej parametrov.

V druhej kapitole som sa venoval problematike závislosti relatívnej vlhkosti od teploty v uzavretom prostredí. Teplotu a vlhkosť by bolo možné regulovať nezávisle od seba, avšak stratili by sme na dynamike regulácie. Nakoľko poznáme vplyv teploty na vlhkosť, môžeme vypočítat' aké množstvo vodných pár by mala sústava obsahovať pri želanej teplote a v predstihu reagovať pridaním výkonu na zvlhčovači.

V poslednej kapitole som zistil tepelnú kapacitu a tepelný odpor inkubátora, na základe ktorého je možné vytvoriť matematický model, ktorý ďalej použijeme pri určovaní konštánt PID regulátora.

V nadväzujúcej semestrálnej práci som naprogramoval software s užívateľským rozhraním tak, aby ho mohol používať aj laik. Software obsahuje základné funkcie, ktoré sú nutné k regulácii teploty a vlhkosti, ale tiež niektoré rozšírené funkcie – najmä práca s uloženými konfiguráciami v EEPROM pamäti a komunikácia s PC.

Odladenie a implementovanie PID regulátorov prebehlo uspokojivo a inkubátor je schopný regulovať veličiny s adekvátnym zásahom, aj čo sa týka rýchlosti, presnosti a schopnosti reagovať na odchýlky spôsobené najmä zmenou vonkajšieho prostredia.

7 LITERATÚRA

- [1] doc. Petr Klán, Ústav informatiky AV ČR Praha a Univerzita Pardubice, *Moderní metody nastavení PID regulátorů*, časopis AUTOMA, 9/2000, s. 54-57
- [2] KRZYŽANEK, J. *Mikroprocesorem řízený regulátor*. Brno: Vysoké učení technické v Brně, Fakulta elektrotechniky a komunikačních technologií, 2008. 45 s., Vedoucí bakalářské práce Ing. Zdeněk Bradáč, Ph.D.
- [3] ©QPRO, *Technika prostředí*, online na www.qpro.cz/VÝPOČTY/HX diagram
- [4] Alduchov, Oleg; Eskridge, Robert . *Improved Magnus' Form Approximation of Saturation Vapor Pressure*, 1997, s. 15.
- [5] Barenbrug, A.W.T., *Psychrometry and Psychrometric Charts*, 3rd Edition, Cape Town, S.A.: Cape and Transvaal Printers Ltd., 1974
- [6] HIKANÍK, M. *Inkubátor s regulací teploty a vlhkosti*. Brno: Vysoké učení technické v Brně, Fakulta elektrotechniky a komunikačních technologií, 2011, 53 s. Vedúci semestrálnej práce doc. Ing. Miloslav Steinbauer, Ph.D.

8 ZOZNAM SYMBOLOV, VELIČÍN A SKRATIEK

c_t	tepelná kapacita [J/°C]
K_p	zosilňovací koeficient [-]
L	dopravné oneskorenie [s]
PID	proporcionálny a integračný a derivačný
p_w	tlak vodných pár [Pa]
RH	relative humidity, relatívna vlhkosť [%]
R_t	tepelný odpor [°C/W]
PWM	pulse-width modulation, modulácia šírkou pulzu
t	čas [s]
τ	časová konštanta [s]
T	teplota [°C]
T_I	integračná konštanta [-]
T_D	derivačná konštanta [-]

9 PRÍLOHY

Kondenzátory			Odpory			Konektory	
C1	100n	C0805	R1	10k	R0805	CON1	MLW20
C2	100n	C0805	R2	30k	R0805	CON2	MLW10
C3	100n	C0805	R3	10k	R0805	K1	PSH02-04P
C4	100n	C0805	R7	4k7	R0805	K2	PSH02-05P
C5	100n	C0805	R8	4k7	R0805	K3	PSH02-04P
C6	100n	C0805	R16	10k	R0805		
C7	100n	C0805	R17	15k	R0805	Diódy	
C8	10u	el/16V	R18	15k	R0805	D1	1N4007
C9	22u	el/16V	R19	15k	R0805	D2	BAS40
C10	330n	C0805	R20	15k	R0805	LED6	LED1206
C11	100n	C0805	R21	27R	R0805		
C12	22p	C0805	R22	27R	R0805	Kryštály	
C13	22p	C0805	R23	270R	R0805	Q1	14.7456MHz
C14	100n	C0805				Q2	32.768kHz
C15	100n	C0805	Integrované obvody				
C16	100n	C0805	IC1	MEGA128-A			
C17	100n	C0805	IC2	FT232RL			
C18	CTS	2M2/6,3V	IC3	7805T			
C19	2M2	C0805	IC4	EEPROM-M24C16			
C20	10u	el/16V	IC5	LF33CV			
C21	10u	el/16V	IC6	DS1307			
C22	10n	C0805					
C23	100n	C0805					
C24	100n	C0805					

Tabuľka 9.1 Zoznam súčiastok dosky plošných spojov[6]

Odpory			Spínače		Konektory	
R2	10k	R0805	S1	P-DT6SW	CON1	MLW20
R3	10k	R0805	S2	P-DT6SW	CON2	MLW10
R4	10k	R0805	S3	P-DT6SW		
R6	10k	R0805	S4	P-DT6SW	Zobrazovacie jednotky	
R11	15R	R0805			LCD1	LCD_2X16_SIL
R13	10k	R0805				

Tabuľka 9.2 Zoznam súčiastok dosky plošných spojov[6]

Kondenzátory			Odpory		Konektory	
C1	270u	el./16V	R1	170k	X1	AK500/2
C2	270u	el./16V				
C5	0.33u	el./16V	Diódy		Tranzistory	
C6	0.1u	el./16V	LED1	LED5mm/white	T1	BC338
IC1	7812L		LED1	LED5mm/white		

Spínače
JP1

Tabuľka 9.3 Zoznam súčiastok dosky plošných spojov[6]

Odpory			Diódy		Konektory	
R1	200R	R0805	LED1	LED3mm/red	CON1	MLW10
R2	200R	R0805	LED2	LED3mm/red		
R3	200R	R0805	LED3	LED3mm/red		
R4	200R	R0805	LED4	LED3mm/red		
R5	200R	R0805	LED5	LED3mm/green		

Tabuľka 9.4 Zoznam súčiastok dosky plošných spojov[6]

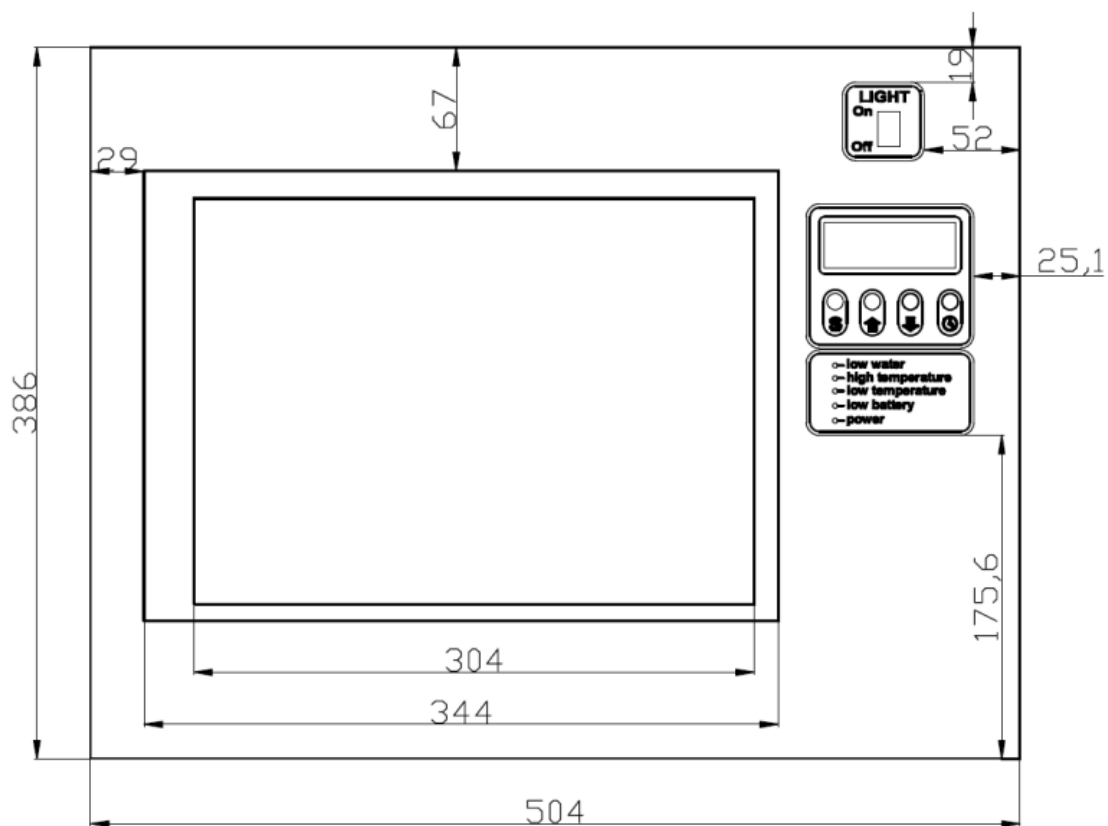
Ostatné súčiastky	
Konektory	Spínače
CON1 GSD781	S1 PB-100H
CON2 K207023	S2 P-H8600VB01T
	S3 P-B173B
Ventilátory	
VENT1 0,31A,60x60mm	Odpory
VENT1 0,2A,50x50mm	R1 RR W5-6R8

Tabuľka 9.5 Zoznam súčiastok dosky plošných spojov[6]

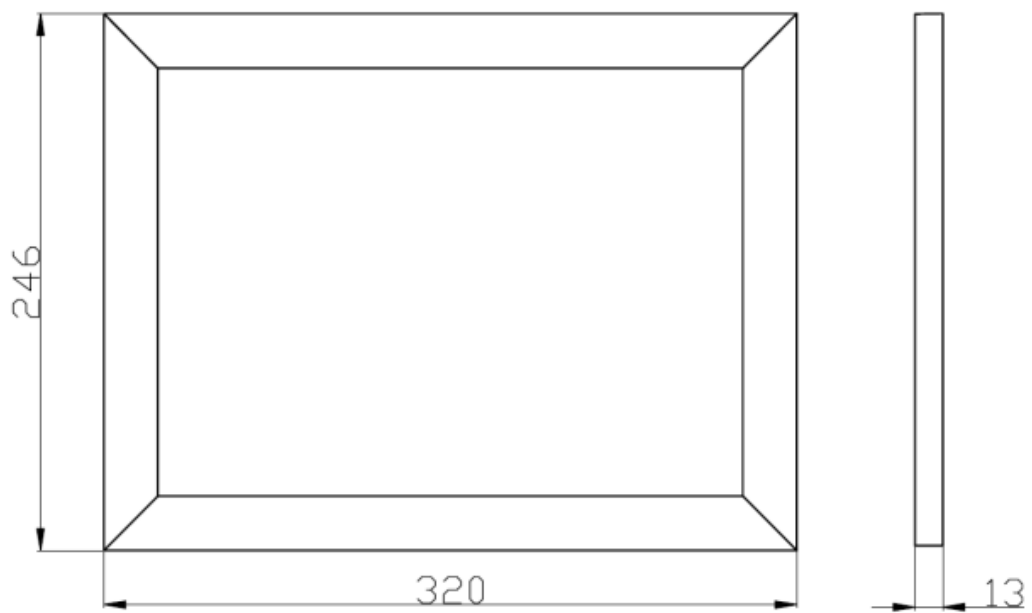
Logický IO		Tranzistor		Konektory	
IC1	74HC04N	T1	BD239	SL1	PSH02
				SL2	PSH02
				X1	AK500

Odpor		
R1	10k	R0207

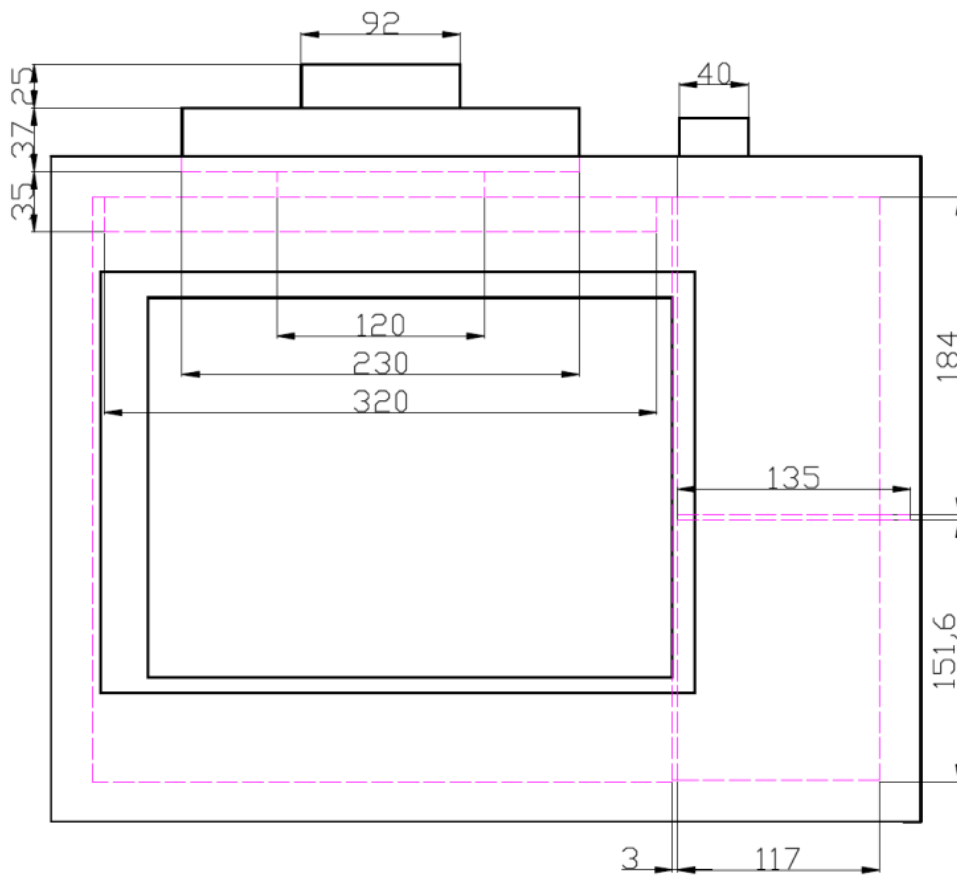
Tabuľka 9.6 Zoznam súčiastok dosky plošných spojov



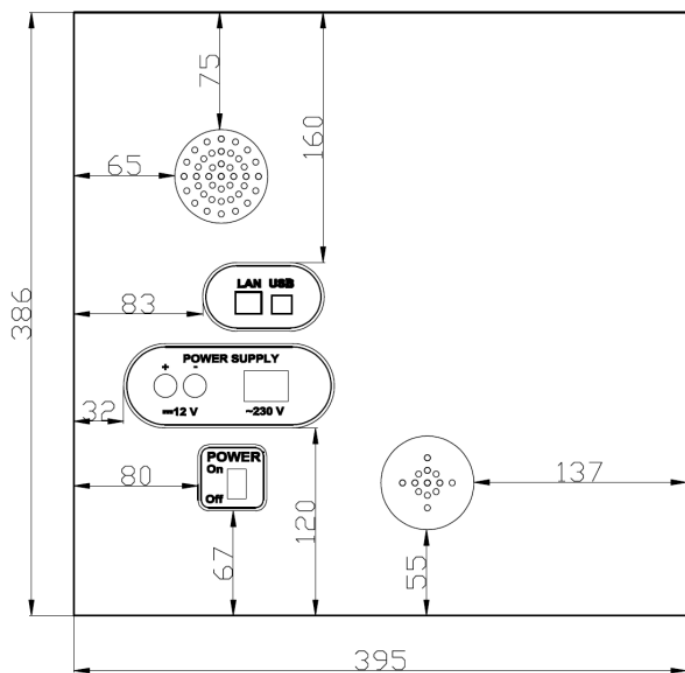
Obrázok 9.1 Box inkubátora s rozmermi (pohľad spredu) [6]



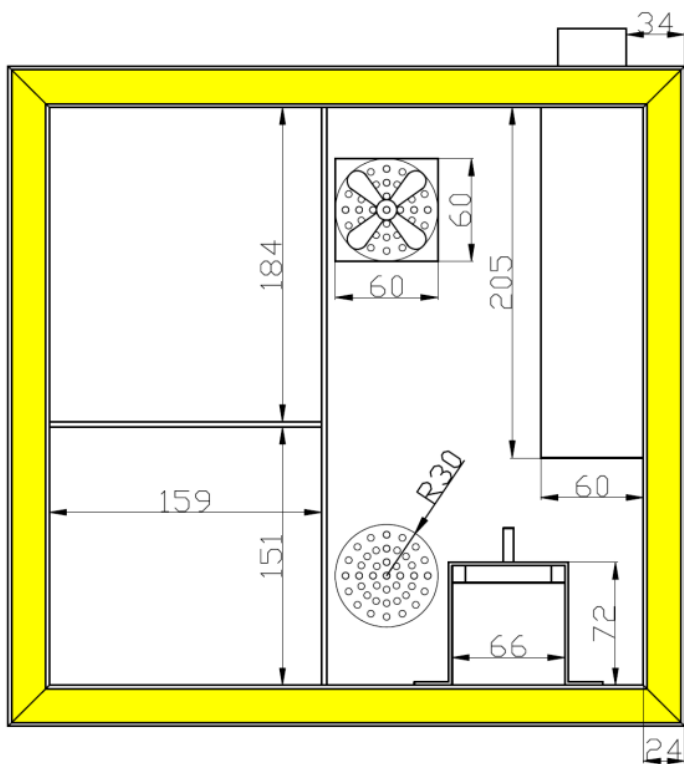
Obrázok 9.2 Dvierka inkubátora s rozmermi[6]



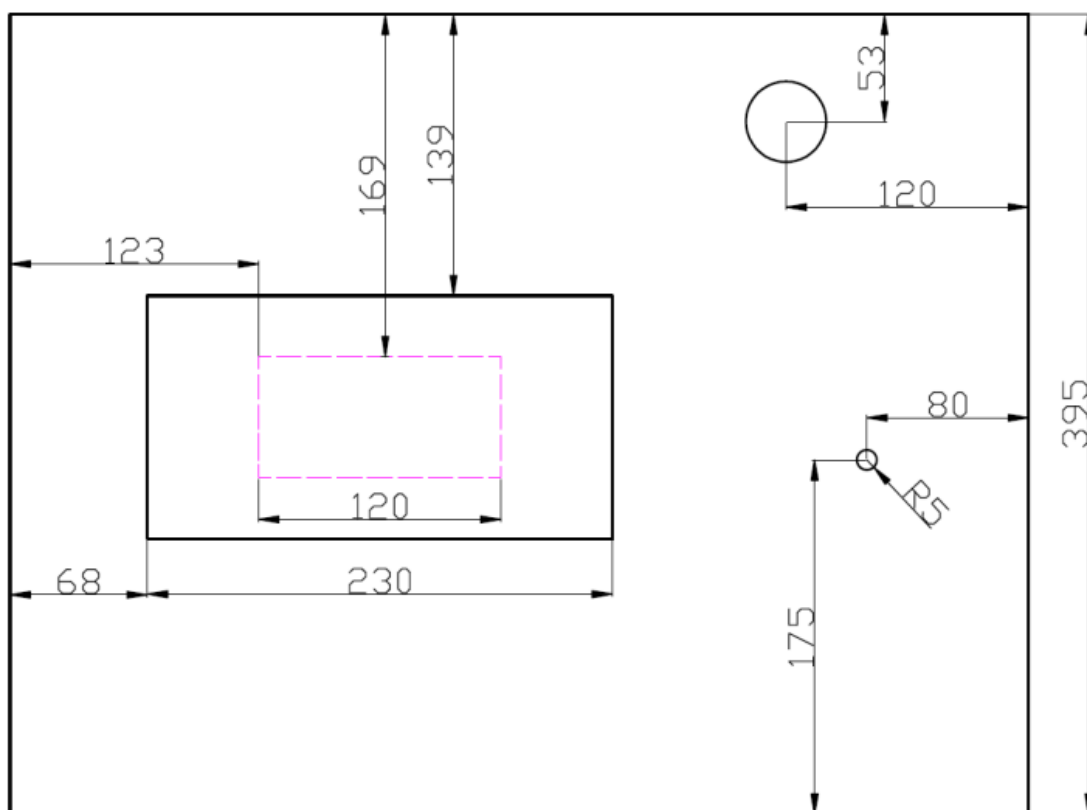
Obrázok 9.3 Vnútorná štruktúra boxu inkubátora (pohľad spredu) [6]



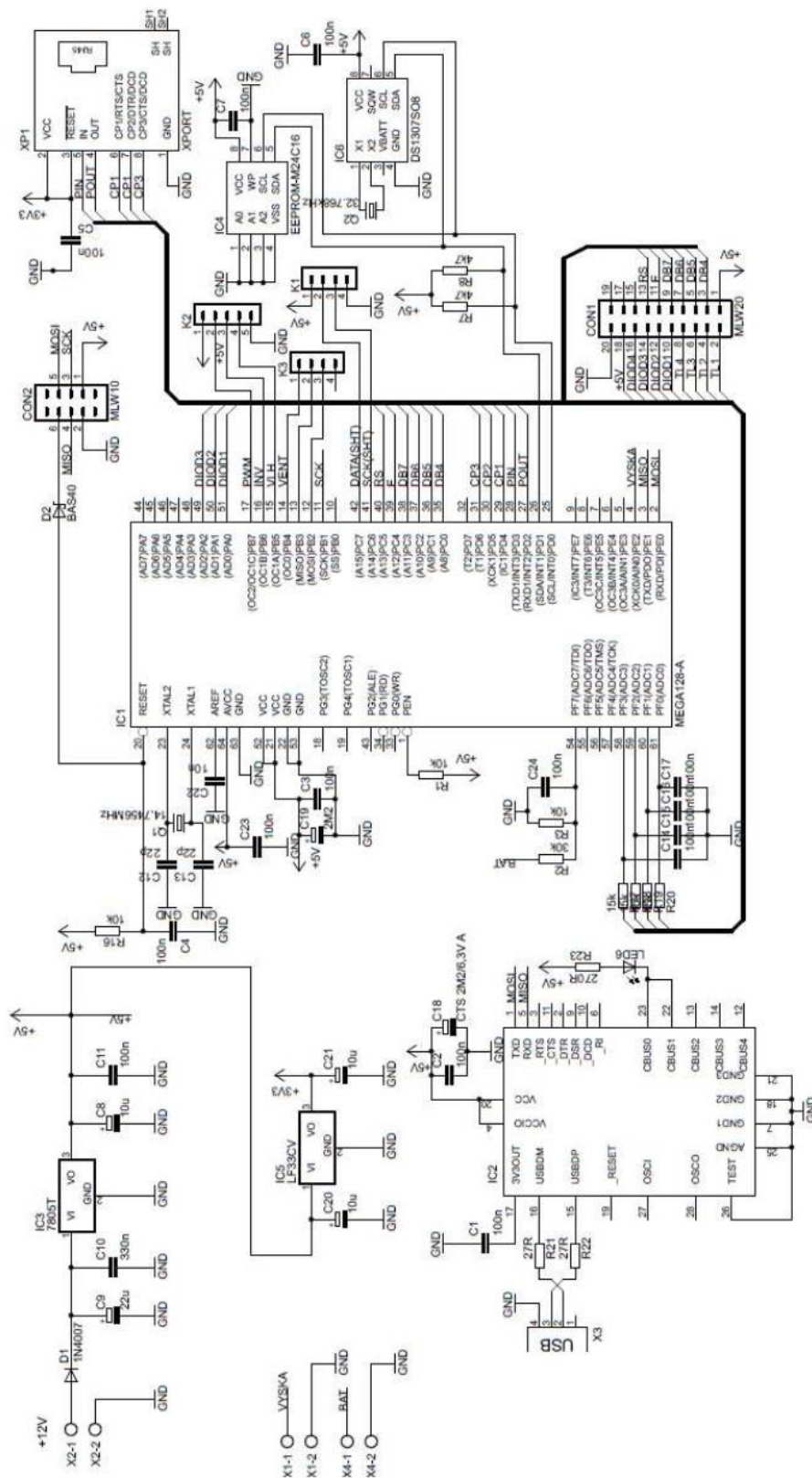
Obrázok 9.4 Box inkubátora s rozmermi (pohľad z boku) [6]



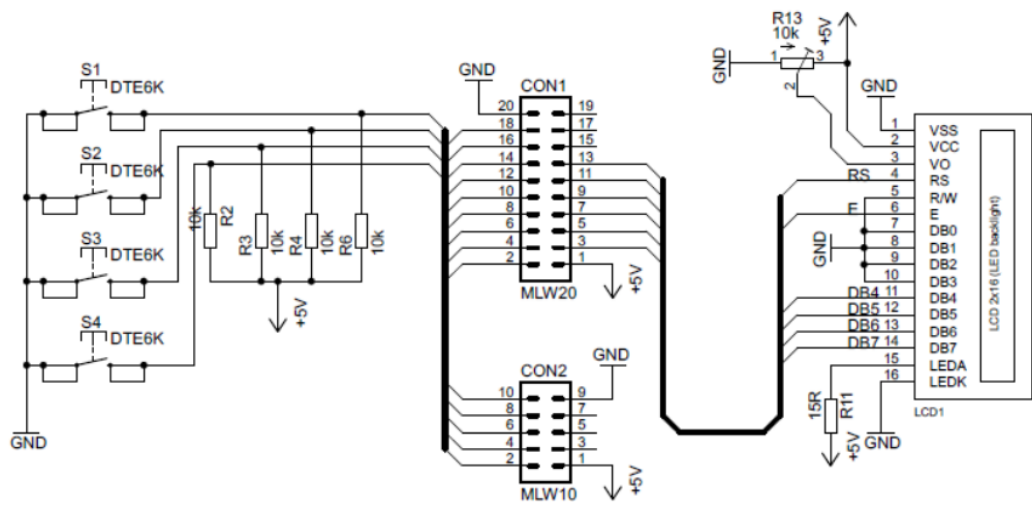
Obrázok 9.5 Rez boxu priestorom pre elektroniku a zvlhčovanie (pohľad z boku) [6]



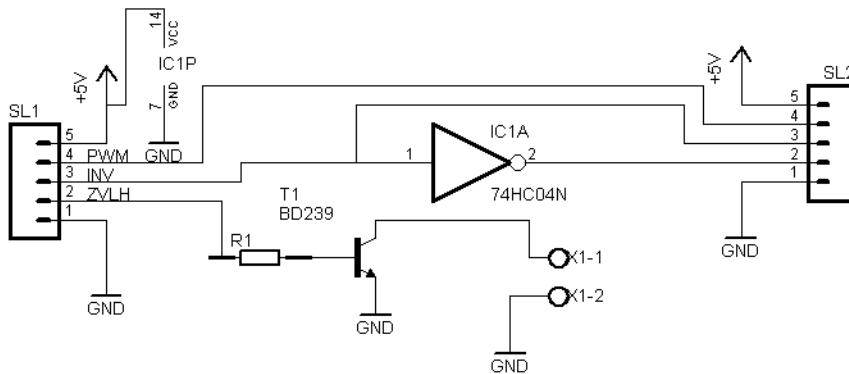
Obrázok 9.6 Box inkubátora s rozmermi (pohľad zhora) [6]



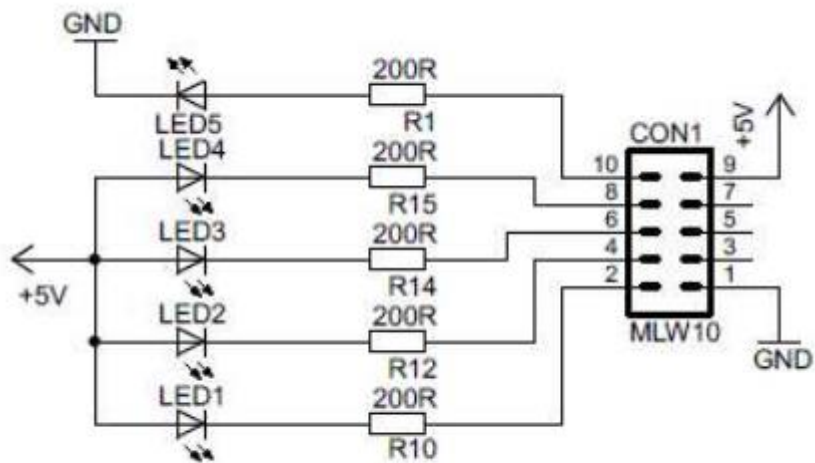
Obrázok 9.7 Schéma zapojenia č.1 (Riadiaci obvod) [6]



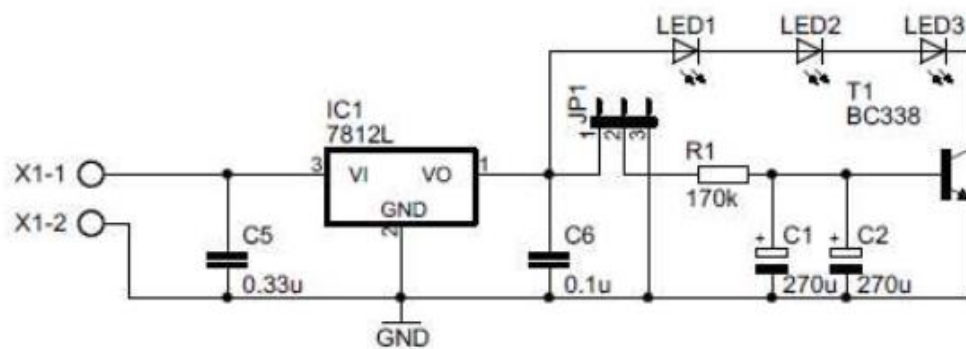
Obrázok 9.8 Schéma zapojenia č.2 (LCD displej + tlačidlá) [6]



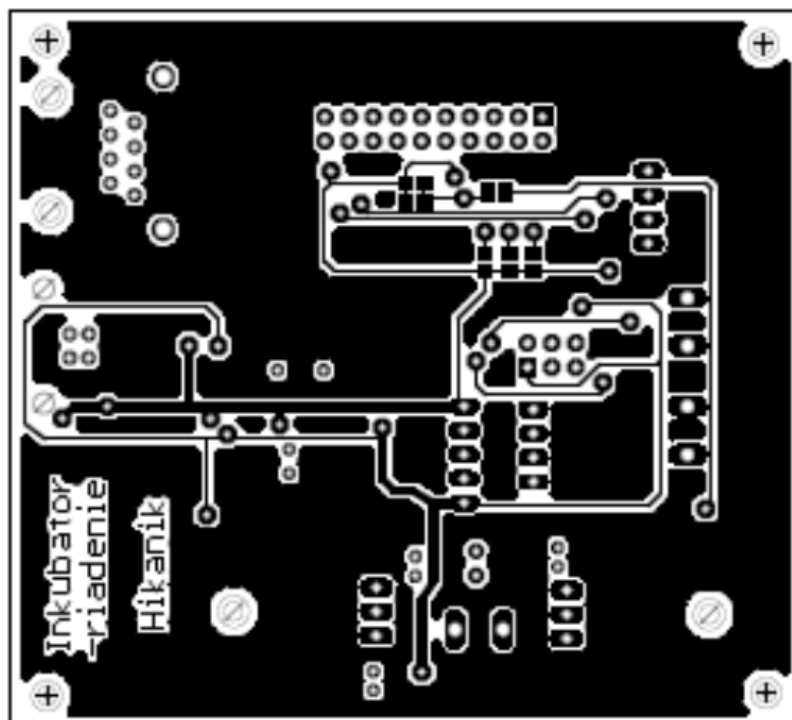
Obrázok 9.9 Schéma zapojenia č.3 (Ovládanie pel.článku)



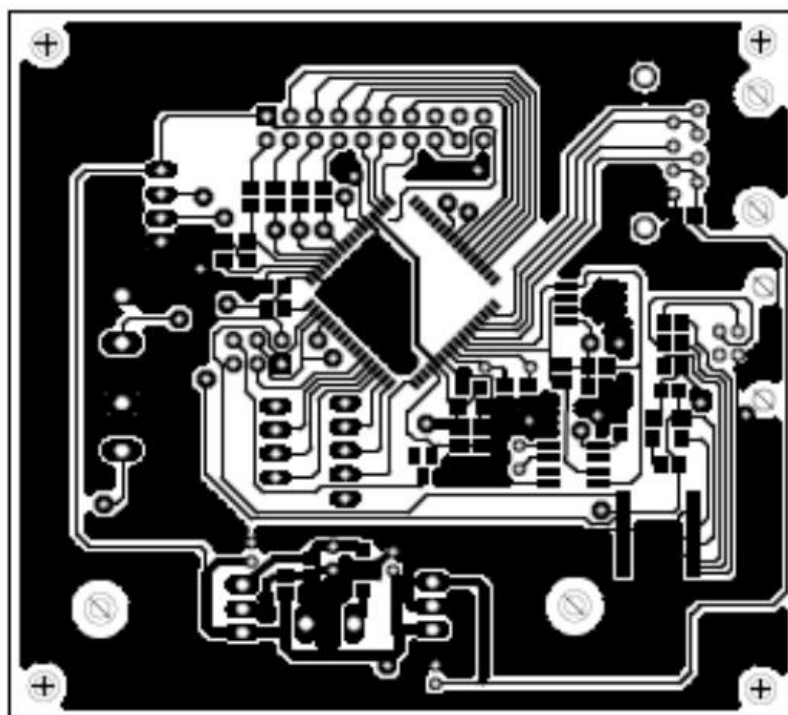
Obrázok 9.10 Schéma zapojenia č.4 (Diódy) [6]



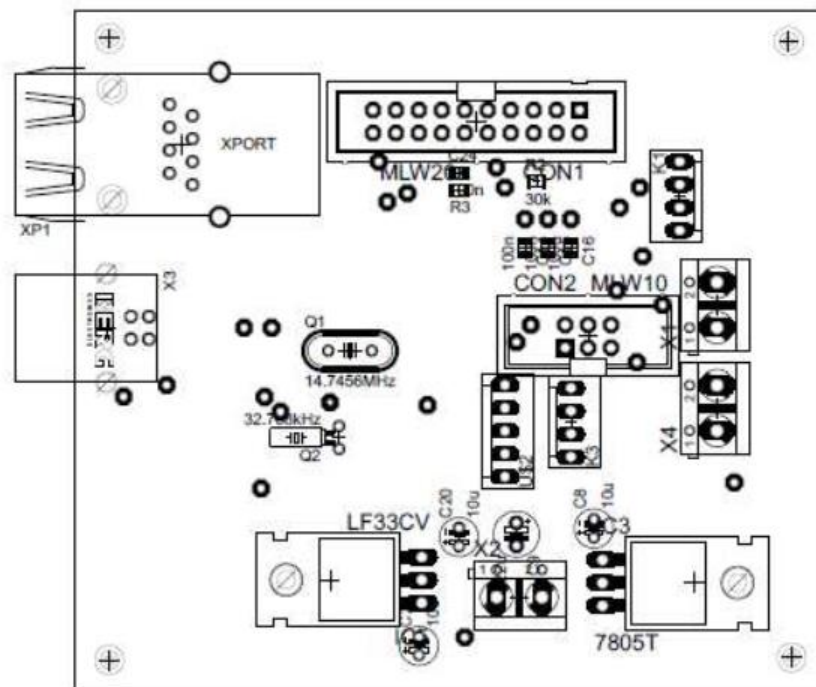
Obrázok 9.11 Schéma zapojenia č.5 (Svetlo) [6]



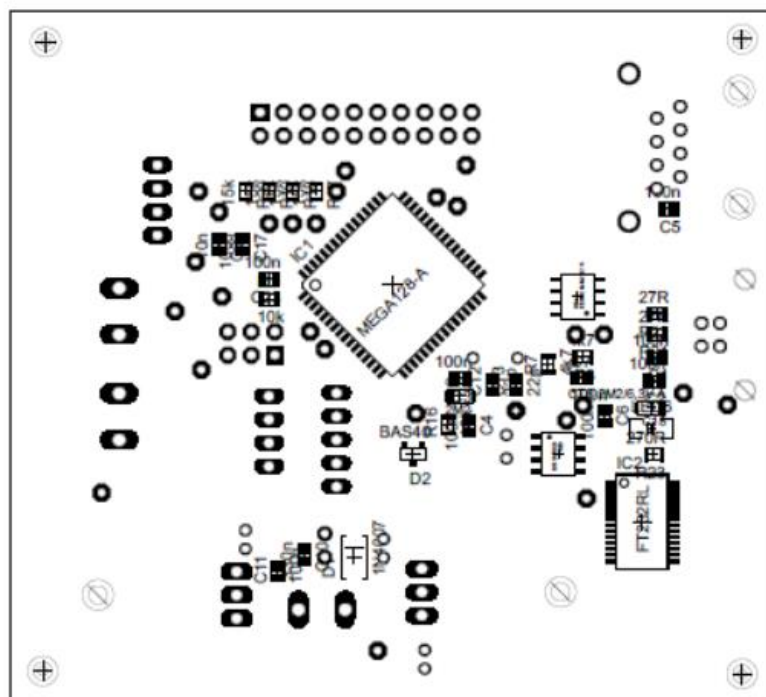
Obrázok 9.12 Doska plošných spojov č.1 (zhora) [6]



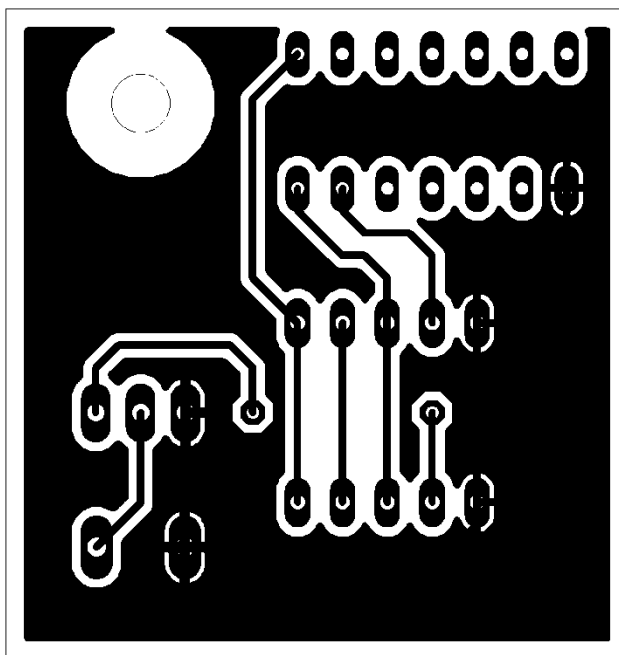
Obrázok 9.13 Doska plošných spojov č.1 (zdola) [6]



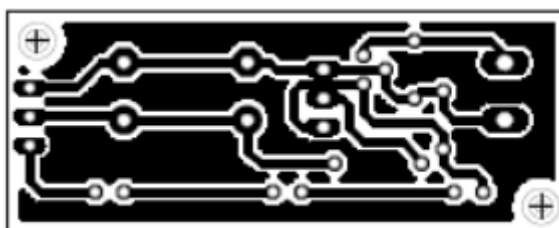
Obrázok 9.14 Rozmiestnenie súčiastok na doske č.1 (zhora) [6]



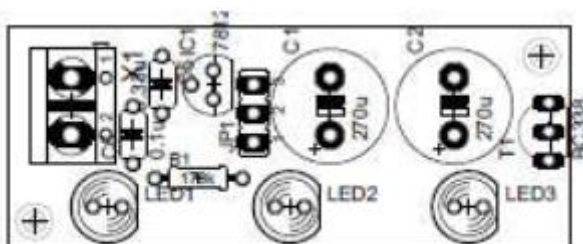
Obrázok 9.15 Rozmiestnenie súčiastok na doske č.1 (zdola) [6]



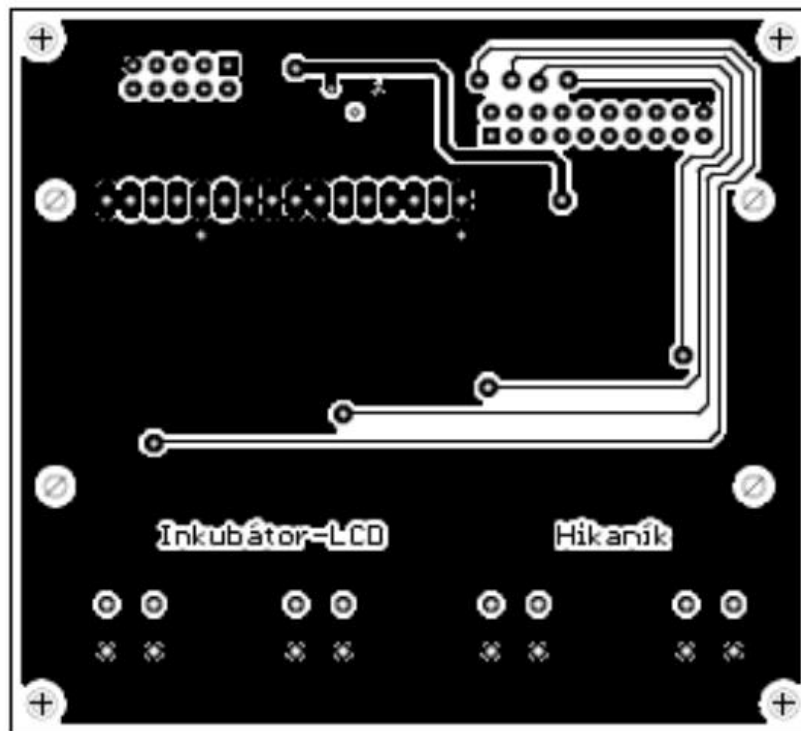
Obrázok 9.16 Doska plošných spojov č.2



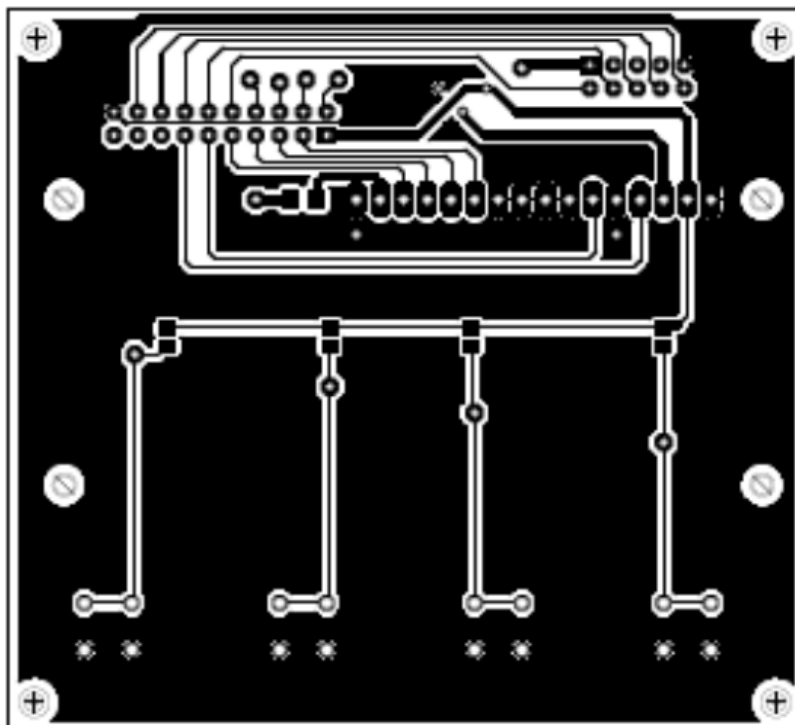
Obrázok 9.17 Doska plošných spojov č.4[6]



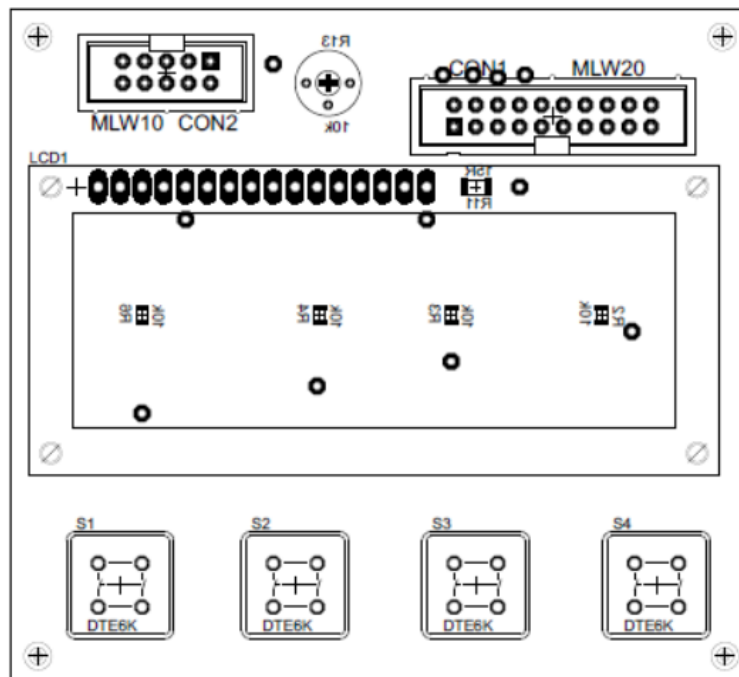
Obrázok 9.18 Rozmiestnenie súčiastok na doske č.4[6]



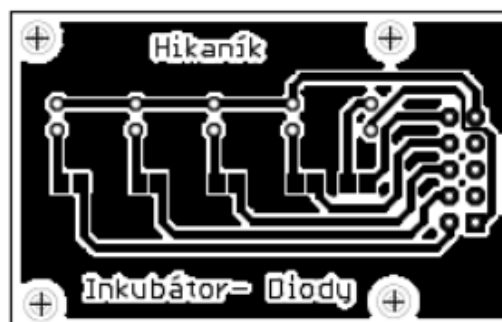
Obrázok 9.19 Doska plošných spojov č.3 (z hora) [6]



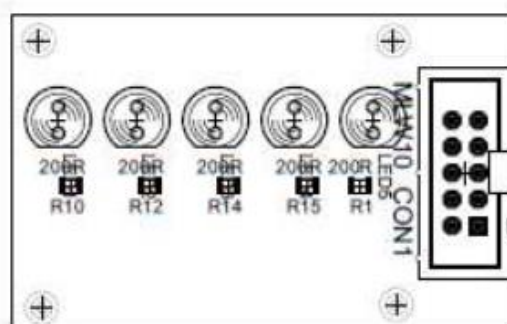
Obrázok 9.20 Doska plošných spojov č.3 (zdola) [6]



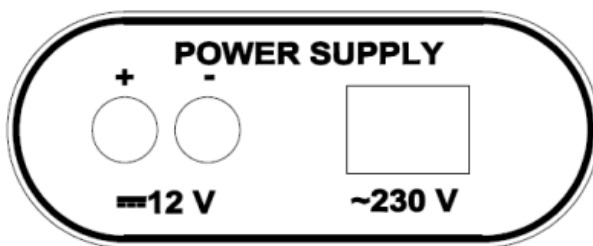
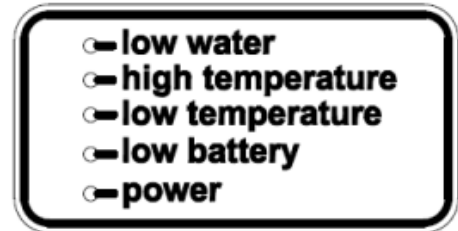
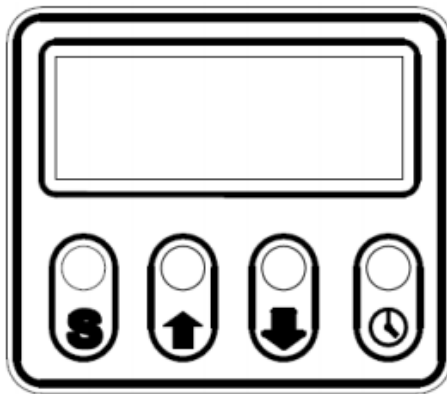
Obrázok 9.21 Rozmiestnenie súčiastok na doske č.3[6]



Obrázok 9.22 Doska plošných spojov č.5[6]



Obrázok 9.23 Rozmiestnenie súčiastok na doske č.5[6]



Obrázok 9.24 Popisovacie nálepky[6]