

VYSOKÉ UČENÍ TECHNICKÉ V BRNĚ
BRNO UNIVERSITY OF TECHNOLOGY

FAKULTA ELEKTROTECHNIKY A KOMUNIKAČNÍCH TECHNOLOGIÍ
ÚSTAV TELEKOMUNIKACÍ

FACULTY OF ELECTRICAL ENGINEERING AND COMMUNICATION
DEPARTMENT OF TELECOMMUNICATIONS

OPTICKÉ ZESILOVAČE

BAKALÁŘSKÁ PRÁCE
BACHELOR'S THESIS

AUTOR PRÁCE
AUTHOR

ZBYNĚK MLEJNEK

BRNO 2008



VYSOKÉ UČENÍ TECHNICKÉ V BRNĚ
BRNO UNIVERSITY OF TECHNOLOGY



FAKULTA ELEKTROTECHNIKY A KOMUNIKAČNÍCH
TECHNOLOGIÍ
ÚSTAV TELEKOMUNIKACÍ

FACULTY OF ELECTRICAL ENGINEERING AND
COMMUNICATION
DEPARTMENT OF TELECOMMUNICATIONS

OPTICKÉ ZESILOVAČE OPTICAL AMPLIFIERS

BAKALÁŘSKÁ PRÁCE
BACHELOR'S THESIS

AUTOR PRÁCE
AUTHOR

ZBYNĚK MLEJNEK

VEDOUcí PRÁCE
SUPERVISOR

DOC.ING. MILOSLAV FILKA, CSC.

BRNO 2008

ZDE VLOŽIT LIST ZADÁNÍ

Z důvodu správného číslování stránek

ZDE VLOŽIT PRVNÍ LIST LICENČNÍ
SMOUVY

Z důvodu správného číslování stránek

ZDE VLOŽIT DRUHÝ LIST LICENČNÍ
SMOUVY

Z důvodu správného číslování stránek

ABSTRAKT

Optické zesilovače během minulých deseti let výrazně změnily telekomunikační průmysl. Optické zesilovače jsou zařízení, které zesilují optický signál přímo bez nutnosti převádět optický signál na elektrický. Schopnost optických zesilovačů zesilovat s nízkou úrovní šumu široké spektrum vlnových délek, které je křemíkové vlákno schopno přenést s malým útlumem, zvýšilo ekonomickou atraktivitu optických sítí.

KLÍČOVÁ SLOVA

optické zesilovače, vláknová optika, optické zesilování, optovláknové zesilovače, optické sítě, EDFA, PDFA, Ramanovské zesilovače, vláknové lasery, měření optického spektra

ABSTRACT

Optical amplifiers has sparked a revolution in the telecommunications industry during th last ten years. Optical amplifiers are devices that amplifies an optical signal directly, without the need to first convert it to an electrical signal. Its ability to provide low-noise amplification over a range of wavelengths, fortuitously correspodng to the low-loss of silica fiber, has made optical networks economically attractive

KEYWORDS

optical amplifiers, fibre optic, optical amplification, opticalfibre amplifiers, optical networks, EDFA, PDFA, Raman amplifiers, fibre lasers, measurement optical spectrum

MLEJNEK Z. *Optické zesilovače*. Brno: Vysoké učení technické v Brně. Fakulta elektrotechniky a komunikačních technologií. Ústav telekomunikací, 2008. Počet stran 45. Vedoucí bakalářské práce doc.Ing. Miloslav Filka, CSc.

PROHLÁŠENÍ

Prohlašuji, že svou bakalářskou práci na téma „Optické zesilovače“ jsem vypracoval samostatně pod vedením vedoucího bakalářské práce a s použitím odborné literatury a dalších informačních zdrojů, které jsou všechny citovány v práci a uvedeny v seznamu literatury na konci práce.

Jako autor uvedené bakalářské práce dále prohlašuji, že v souvislosti s vytvořením této bakalářské práce jsem neporušil autorská práva třetích osob, zejména jsem nezasáhl nedovoleným způsobem do cizích autorských práv osobnostních a jsem si plně vědom následků porušení ustanovení § 11 a následujících autorského zákona č. 121/2000 Sb., včetně možných trestněprávních důsledků vyplývajících z ustanovení § 152 trestního zákona č. 140/1961 Sb.

V Brně dne

.....

(podpis autora)

PODĚKOVÁNÍ

Děkuji mému vedoucímu doc.Ing. Miloslav Filka, CSc. za poskytnuté informace a podporu.

V Brně dne

.....

(podpis autora)

OBSAH

Úvod	13
1 Optické zesilovače a WDM	14
1.1 Nevýhody optických zesilovačů	15
1.2 Optické zesilovače v síti CESNET2	15
2 Polovodičové zesilovače	17
3 Optovláknové zesilovače	18
3.1 EDFA(Erbium Doped Fiber Amplifiers)	18
3.1.1 Fyzikální princip EDFA	19
3.1.2 PDFA a TDFA	21
3.2 Ramanovské optické zesilovače	22
4 Využití optovláknových zesilovačů	24
4.1 Zesílení optické signálu na datové trase	24
4.2 Vláknové lasery	25
5 Návrh optické přenosové trasy	27
5.1 Umístění optické trasy	27
5.2 Návrh DWDM trasy Brno-Ostrava	27
5.2.1 Výběr prvků optického systému	27
5.2.2 Použité optické vlákno	27
5.2.3 Výběr zdroje záření	28
5.2.4 Výběr vlnové délky	28
5.2.5 Výběr optického detektoru	29
5.2.6 Výběr optického zesilovače	29
5.2.7 Kompenzace chromatické disperze	31
5.2.8 Bilance útlumů optické trasy	31
6 Návrh nasazení optických zesilovačů v laboratoři optických sítí	33
6.1 Teoretický úvod	33
6.1.1 Úvod	33
6.1.2 Hlavní parametry signálu DWDM	33
6.2 Použitá měřicí technologie	34
6.2.1 Seznam komponent pro měření v laboratoři	35
6.3 Měření zesílení zesilovače EDFA	36
6.4 Měření zesilovače jako zdroje laserového světla	36
6.4.1 Lineární Fabry-Perotův rezonátor	36
6.4.2 Kruhový rezonátor	36
6.4.3 Měření spektra vláknového laseru	37

6.5	Měření zesilovače jako zdroje superfluorescentního světla , převzato z [7] . .	37
7	Měření optického zesilovače	39
7.1	Výsledky měření	39
7.1.1	Zisk zesilovače	39
7.1.2	Měření šířky pásma zesilovače	40
7.1.3	Simulace útlumu na trase v prostředí OptiSim	41
8	Závěr	42
	Literatura	44
	Seznam symbolů, veličin a zkratk	45

SEZNAM OBRÁZKŮ

1.1	Topologie optické sítě CESNET2 k březnu 2008, převzato z [2]	15
2.1	Princip polovodičového optického zesilovače, převzato z [9]	17
3.1	Princip EDFA optického zesilovače, převzato z [6]	19
3.2	Schéma energetických hladin Erbium	19
3.3	Dvoustupňová uspořádání EDFA zesilovače, převzato z [9]	20
3.4	Zisk EDFA zesilovače, převzato z [9]	20
3.5	Aplikace EDFA: booster, in-line zesilovač, předzesilovač	21
3.6	Blokové uspořádání Ramanovského zesilovače, převzato z [6]	22
4.1	Možnosti uspořádání přenosových tras s využitím zesilovačů	24
4.2	Šířka pásma a velikost zisku různých typů optovláknových zesilovačů	25
4.3	Princip vláknového laseru ,převzato z [8]	25
5.1	Návrh optické trasy z Brna do Ostravy s nasazením optických zesilovačů CLA PB02	28
5.2	Architektura zesilovače CLA PB02, převzato z [3]	29
5.3	Detailní návrh útlumu na trase Brno-Ostava	32
6.1	měřicí modulární laboratorní sestava EDFA	34
6.2	Zapojení pro měření parametrů zesíleného spetra, převzato z [7]	36
6.3	Měřicí zapojení lineárního(Fabryovo-Perotovo)uspořádání laseru, převzato z [7]	36
6.4	Měřicí zapojení kruhového laseru, převzato z [7]	37
6.5	Spektrum optického signálu generovaného lineárním a kruhovým rezonátorem	37
6.6	Zapojení pro měření spektra laserové světla vytvořeného pomocí dopova- ného vlákna	38
7.1	Měřicí zapojení pro optický zesilovač, převzato z [7]	39
7.2	zisk EDFA zesilovače pro zdroj světla na vlnové délce 1550 nm při čerpání laserovou diodou na 980 nm o výkonu 80mW	39
7.3	Spektrální závislost zisku EDFA zesilovače na vlnových délkách v oblasti 980nm-1570nm	40
7.4	využitelné pásmo zesilovače, převzato z [8]	40
7.5	Spektrální závislost zisku EDFA zesilovače na vlnové délce pro různý vstupní výkon signálu	41
7.6	Simulace útlumu optického signálu v zapojení booster, vlákno, předzesilovač na různé vzdálenosti, převzato z [4]	41

SEZNAM TABULEK

1.1	Rozdělení vlnových délek na pásma	14
5.1	Vstupně výstupní parametry CLA PB02	30

ÚVOD

Tato práce si klade za cíl seznámit čtenáře se způsobem jakým v optické síti řešit útlum optického signálu pomocí optických zesilovačů. Představit základní typy optických zesilovačů a objasnit jejich princip činnosti, možnosti jejich nasazení v páteřních optických sítích a jejich výhodami oproti doposud používaným elektro-optickým regenerátorům. Elektro-optickým regenerátor jsou však navrženy jen pro jednu konkrétní přenosovou rychlost a jsou vždy pevně svázány s právě používanou technologií. Tento fakt způsobuje problémy při případném přechodu na technologii jinou nebo při požadavku na zvýšení přenosové rychlosti uvažované trasy. Dále je uveden návrh vysokorychlostního, spolehlivého datového kanálu na velkou vzdálenost založeného na optických vláknech, vlnovém multiplexu a zejména na aplikaci vhodných optických zesilovačů. Tato bakalářská práce by měla navrhnout vhodné řešení založené na optovláknových zesilovačů v oblasti DWDM (Dense Wavelength Division Multiplexing).

Optické zesilovače se spolupodílely na bouřlivém rozvoji optických sítí v druhé polovině 20. století, který optické vlákno určil jako hlavní transportní medium součastnosti. Optické vlákno dokázalo naplnit požadavky na kapacitu komunikačních tras a zvětšování překlenuté vzdálenosti v oblasti telekomunikací. Optické zesilovače hrají významnou roli tam, kde dosavadně využívaná vlákna ztrácí dech vlivem ztráty výkonu optického paprsku při přenosu. Dnes se optické zesilovače využívají zejména na větší vzdálenosti zpravidla na pokrytí tras delších než 100 km.

Pásmo	Poznámka	Interval vlnové délky[nm]
O-pásmo	Orginal	1260-1360
E-pásmo	Extended	1360-1460
S-pásmo	Short	1460-1530
C-pásmo	Conventional	1530-1565
L-pásmo	Long	1565-1625
U-pásmo	Ultra-long	1625-1675

Tab. 1.1: Rozdělení vlnových délek na pásma

1 OPTICKÉ ZESILOVAČE A WDM

Dalším hlavním milníkem v evolučním rozvoji systému WDM (Wavelength-Division Multiplexing) založených na optických vláknech byl vývoj optických zesilovačů. Optickým zesilovačem obecně rozumíme zařízení, u kterého dochází k přímému zesílení optického signálu. Nedochází zde ke změně přenosového média, není nutné tedy převádět optický signál na elektrický a po regeneraci zpět na optický. Díky těmto vlastnostem je optické zesilování bitově transparentní a snižuje náklady na budování optických sítí.

V optickém komunikačním systému jsou optické signály z vysílačů zeslabovány optickými vlákny a dalšími optickými komponenty jako multiplexory, optickými konektory, vazebními členy apod. Jakmile optický signál urazí určitou vzdálenost tak součet všech ztrát způsobí, že je signál příliš slabý, aby mohl být detekován. Před tím než se tak stane je zapotřebí signál zesílit. Dříve byl tento proces zajišťován optoelektrickými regenerátory. Regenerátor přeměnil na signál elektrický, vyčistil jej a přeměnil zpět na zesílený optický signál a poslal do optického systému. Optické zesilovače pracují v principu jako tzn. pouze signál zesílí a nedochází obnově tvaru pulsů ani k obnově jejich časových poloh.

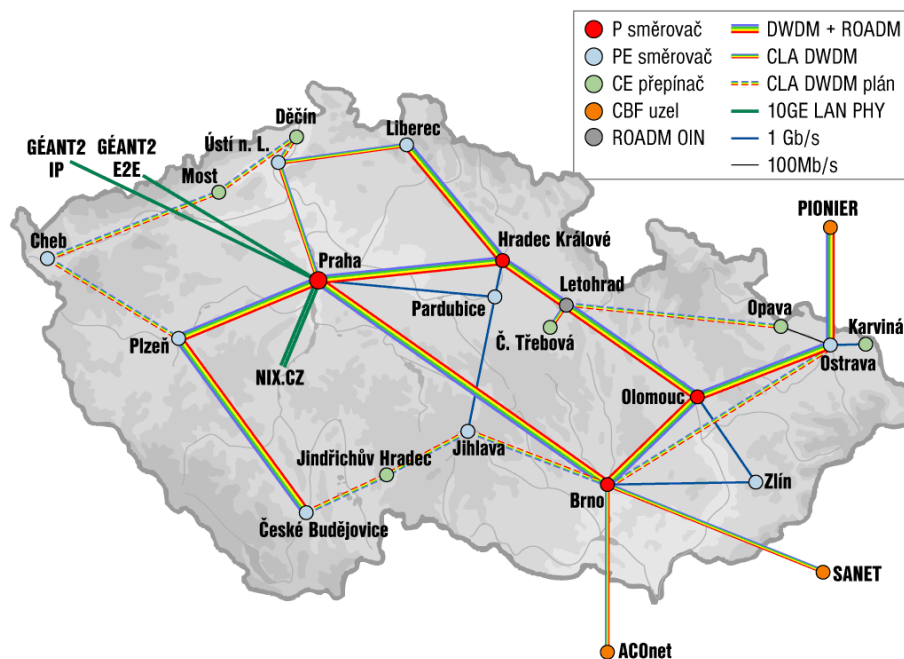
Optické zesilovače nabízí hned několik výhod proti regenerátorům. Regenerátory jsou závislé na modulaci a datovém formátu použitém v telekomunikačním systému. Na druhé straně optické zesilovače nejsou citlivé na použitý formát datového signálu. Z toho vyplývá snadné zvyšování rychlosti bez nutnosti výměny optických zesilovačů. Naproti tomu při zvyšování rychlosti při použití regenerátorů je nutné vyměnit všechny zesilovače. Optické zesilovače jsou schopné zesílit širší spektrum vlnových délek. Z toho vyplývá že jeden zesilovač je schopen zesílit několik vlnových délek. Naproti tomu jeden regenerátor je schopen zesílit pouze jednu vlnovou délku. Optické zesilovače zesilují v optických oknech (intervaly vlnových délek viz. tabulka 1.1), při kterých dosahují optická vlákna nejnižší útlum na kilometr své délky. Dnešní vlákna používaná v telekomunikacích vyrobená křemenného skla se oblasti použití nachází v rozmezí 850 nm-1620 nm. V tabulce 1.1 je rozdělení vlnových délek používaných v optické technice podle doporučení ITU-T.

1.1 Nevýhody optických zesilovačů

I přes všechny vyjmenované důvody nejsou optické zesilovače ideálními zařízeními. Optické zesilovače jsou analogovým prvkem optické trasy a současně ze zesílení přidávají k původnímu signálu nežádoucí optický signál (šum), zejména způsobený spontánní emisí ASE (amplified spontaneous emission). ASE je širokopásmový signál v rozsahu vlnových délek přibližně 1450-1650 nm. ASE šum je pak případně násoben dalšími zesilovači na přenosové trase a ve výsledku vede ke zvýšené chybovosti BER (Bit Error Rate). Dalšími důležitými parametry, na které je nutné brát ohled je tvar křivky, která vyjadřuje velikost zesílení vzhledem k vlnové délce, stupně výkonu vstupního signálu (bod saturace), zisk při různých vstupních úrovních signálu a další. Ideální pro optické zesilovače, by bylo rovnoměrné zesílení pro všechny vlnové délky při co nejnižším optickém šumu.

1.2 Optické zesilovače v síti CESNET2

Akademická datová síť je budovaná sdružením CESNET2 je primárně určeno pro vědecké ústavy, vysoké školy, vzdělávací instituce, nemocnice a případně další podobné subjekty. Síť CESNET v současné době prochází dynamickým rozvojem, který zahrnuje budování nových tras a přechod stávajících optických vláken na hustý multiplex DWDM (Dense Wavelength-Division Multiplexing). DWDM zajistí vyšší kapacitu až 10 Gbit/s na jedno vlákno a vlnovou délku a zároveň umožní budoucí zvětšení kapacity pouhým navýšením počtu kanálů - vlnových délek navázaných do vlákna. Pro přechod na DWDM na větší vzdálenosti je nezbytné z hlediska útlumu zesílit signál optickými zesilovači.



Obr. 1.1: Topologie optické sítě CESNET2 k březnu 2008, převzato z [2]

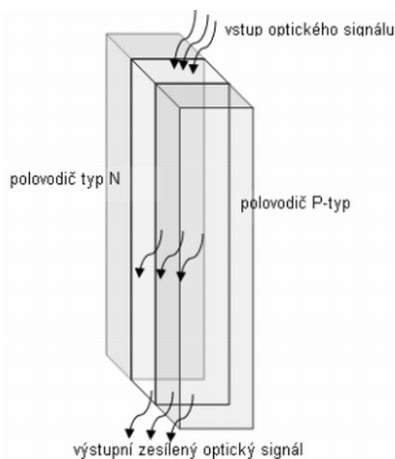
Jádro optické přenosové sítě DWDM je budováno s využitím plnohodnotné DWDM technologie Cisco ONS 15454 MSTP. Osazené DWDM trasy jsou propojeny výhradně na optické úrovni a vytvářejí přenosový systém DWDM, který umožňuje softwarové vytváření optických přenosových kanálů mezi libovolnými uzly DWDM sítě. Páteř podporuje až 32 optických přenosových kanálů o kapacitě 10 Gb/s, umožňuje přenos "barevného" signálu bez použití 3R regenerace (zesílení, obnova tvaru, časování) a má centrální systém řízení a dohledu. Základní jádro je uvedeno na obrázku (úseky Praha-Brno-Hradec Králové-Olomouc, Plzeň-Praha a Olomouc-Ostrava-PIONIER). Pasívní DWDM systémy založené na optických zesilovačích CLA PB01 a PB02, které jsou vyvíjeny v rámci výzkumných aktivit. V kombinaci s DWDM multiplexery a demultiplexery (běžně se využívají osmikanálové sestavy s kapacitou kanálů 1-10 Gb/s) umožňují ekonomicky efektivní osazení optických tras. Výhodou řešení je, že nevyžaduje umístění zesilovačů v průběhu optických tras. Vlastnosti současných typů zesilovačů CLA umožňují osazování optických tras o délce do cca. 220 km.

Optické trasy kratších vzdáleností (do cca. 120 km) nevyžadují zesílení. Koncová rozhraní směrovačů a přepínačů jsou osazena výměnným optickým rozhraním (transceiverem) typu CWDM nebo DWDM se 100GHz rozestupem kanálů dle ITU-T. Nejvíce používané jsou multi-rate (podpora přenosových rychlostí 125 Mb/s až 2,67 Gb/s) transceivery DWDM SFP s podporou digitální diagnostiky a dosahem do 120 km (mají zejména lepší toleranci chromatické disperze). Použití DWDM SFP umožňuje zároveň rozšíření na pasívní DWDM systém.

CESNET2 má bohaté spojení se zahraničím. Klíčové je napojení na evropskou síť GÉANT, jejíž uzel se nachází přímo v prostorách sdružení CESNET. Spoj má kapacitu 10 Gb/s a prochází jím především provoz mezi akademickými institucemi. S běžným (komerčním) Internetem se komunikuje prostřednictvím linky vedoucí přímo do USA, jejímž dodavatelem je Telia. Její rychlost 800 Mb/s může být snadno navýšena. Individuálně je CESNET propojen se třemi sítěmi národního výzkumu a vzdělávání v sousedních státech. Jedná se o síť SANET (Slovenská republika, 10 Gb/s), ACONET (Rakousko, 10 Gb/s) a PIONIER (Polsko, 10 Gb/s).

2 POLOVODIČOVÉ ZESILOVAČE

Polovodičové optické zesilovače jsou využívají stejně jako optovláknové zesilovače k zesílení stimulovanou emisi. Na rozdíl od optovláknových zesilovačů používají polovodičovou pumpu a čerpacím zdrojem je elektrická energie ve formě proudu. V principu se jedná o polovodičovou laserovou diodu, která však neobsahuje koncové odrazné plošky. U těchto součástek není zesílení optického signálu závislé na směru průchodu, jsou obousměrné. Mezi výhody polovodičových optických zesilovačů patří především malé rozměry, možnost snadné integrace a potencionálně i nižší výrobní náklady.



Obr. 2.1: Princip polovodičového optického zesilovače, převzato z [9]

Na obrázku 2.1 je zobrazen princip polovodičového zesilovače. Vstupní optický signál je zesílen v aktivním prostředí, které je stimulované okolními polovodiči z jedné strany P-typem a z druhé strany N-typem. Polovodičové zesilovače lze s výhodou použít levné zesílení pro nenáročné aplikace, optické paměti nebo přímé konverze vlnových délek. Nicméně nevýhody, mezi které patří nízký optický výkon, vysoká hodnota šumu a polarizační závislost, zabraňují většímu rozšíření těchto optických zesilovačů a vedly k dalšímu rozšíření technologie optovláknových zesilovačů.

3 OPTOVLÁKNOVÉ ZESILOVAČE

Tento typ optických zesilovačů využívá optické vlákno jako médium, ve kterém dochází k zesílení optického signálu. Podle principu se dělí na zesilovače řady xDFA (EDFA, PDFA, TDFA, YDFA), které používají speciální vlákno uvnitř zesilovače, a na Ramanovské zesilovače, využívající k zesílení signálu optické vlákno vlastní přenosové trasy. Donedávna byl jediným běžně dostupným optovláknovým zesilovačem typ EDFA s erbiem nebo erbiem a yterbiem dopovaným vláknem pro zesilování v C a L pásmu, zatímco v současnosti jsou navíc dostupné i zesilovače PDFA s vláknem dopovaným praseodymem (Pr) pro zesilování v O pásmu (1280 nm-1320nm) a zesilovače TDFA s unikátním fluoridovým vláknem dopovaným thuliem (Tm) pro zesilování v S pásmu (1460 – 1490 nm).

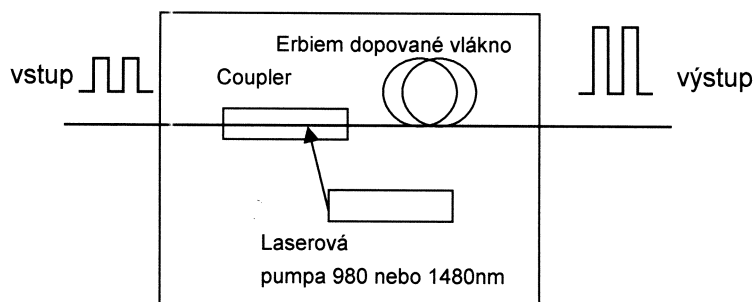
3.1 EDFA(Erbium Doped Fiber Amplifiers)

Dalším hlavním milníkem v evolučním rozvoji systému založených na optických vláknech byl vývoj optických zesilovačů a zejména EDFA (Erbium-Doped Fiber Amplifiers) na přelomu 80 a 90 let minulého století. EDFA se obecně skládají s optického vlákna typicky několik desítek metrů dlouhého, které je dopováno vzácnou zeminou s erbiem Er^{+3} . Princip EDFA byl objeven v roce 1960, ale až ekonomickou dosažitelností laserových pump na konci osmdesátých let byl v devadesátých letech komerčně nasazen v oblasti optických sítí.

Na EDFA principu byla rozvinuta kompletně nová generace optického systému. Hlavní výhodou EDFA je schopnost zesilovat optický signál současně na více vlnových délkách. Tato schopnost je zároveň předpoklad pro zvyšování kapacity přenosu systému, spíše než zvyšovat bitovou rychlost. To znamená zvýšit počet vlnových délek, kterými bude signál přenášet pomocí jednoho jednovidového vlákna (optický multiplexu WDM). Použití EDFA přineslo dramatické snížení ceny na dálkových trasách a zvýšilo jejich kapacitu. Místo jednoho drahého optoelektrického opakovacího prvku pro jednu vlnovou délku je použit jeden optický zesilovač pro celý rozsah vlnových délek na jednom vlákně. WDM systémy s EDFA nastartovaly v polovině devadesátých letch nárůst kapacity optických sítí a dnes je možná dosáhnout terra bity dat za sekundu přes jedno vlákno. V dnešní době se pohybuje kapacita optického vlákna na desítkách G/bit.

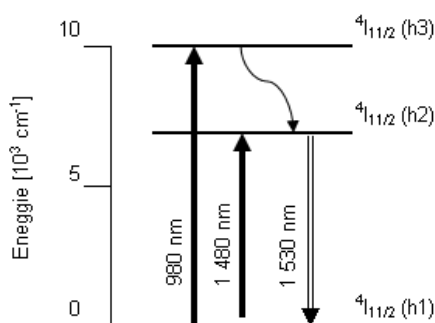
S nástupem EDFA zesilovačů nabyl na významu nepříznivý optický jev jménem chromatická disperse, která je způsobena rozdílnou rychlostí jednotlivých spektrálních složek přenášeného signálu. Bylo objeveno, několik technik jak pracovat s nepříznivým efektem chromatické disperse. Použitím externích modulátorů s EDFA zesilovači umožňuje optickým zesilovačům dosahovat přenosové rychlosti 2,5 Gb/s na 600 km mezi zesilovači pomocí jednovidového vlákna v oblasti 1550 nm, což podstatně méně než slibované desítky Gb/s. Rozvoj kompenzačních technik chromatické disperse umožnil komerčním optickým systémům dosáhnout několik stovek kilometrů mezi zesilovači a rychlosti 10Gb/s.

3.1.1 Fyzikální princip EDFA



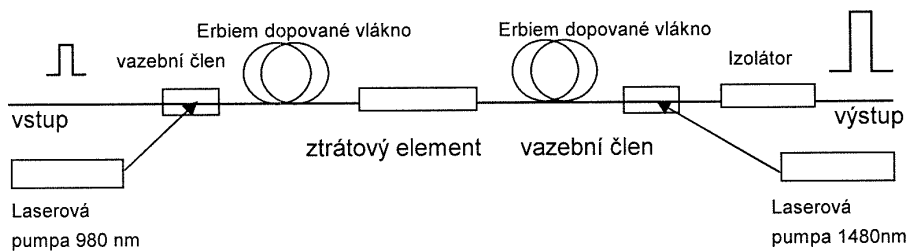
Obr. 3.1: Princip EDFA optického zesilovače, převzato z [6]

Obrázek 3.1 zobrazuje princip EDFA zesilovače s optickým izolátorem, který brání zpětnému odrazu části zesíleného signálu. EDFA patří z hlediska principu mezi optovláknové zesilovače. Základní část EDFA tvoří určitá délka vlákna dopovaná ionty erbia Er^{+3} vlivem navázaného záření (absorbce fotonů) z laserové pumpy (o vlnové délce 980 nm nebo 1480 nm) do speciálního vlákna o délce několika desítek metrů, dochází k excitaci atomů dopovaného prvku na vyšší energetické hladiny $h_3(980 \text{ nm})$ nebo $h_2(1480 \text{ nm})$ viz schéma na obrázku 3.2. Foton po čerpání na 980 nm velmi rychle přechází ($7 \mu S$) z hladiny h_3 do metastabilního stavu h_2 jako při přímém čerpání na 1480 nm. Na této rovnovážné hladině setrvává delší dobu cca 10 ms. Takto je ve fotonech dočasně uložena energie získaná ze záření laserové pumpy. K jejímu uvolnění dochází vlivem přítomnosti přenášeného signálu, jehož energie způsobuje stimulovanou emisi záření o shodné vlnové délce a fázi s přenášeným signálem - koherentní záření. Foton optického signálu je koherentně zesilován právě když převažuje stimulovaná emise nad absorpcí fotonů.



Obr. 3.2: Schéma energetických hladin Erbua

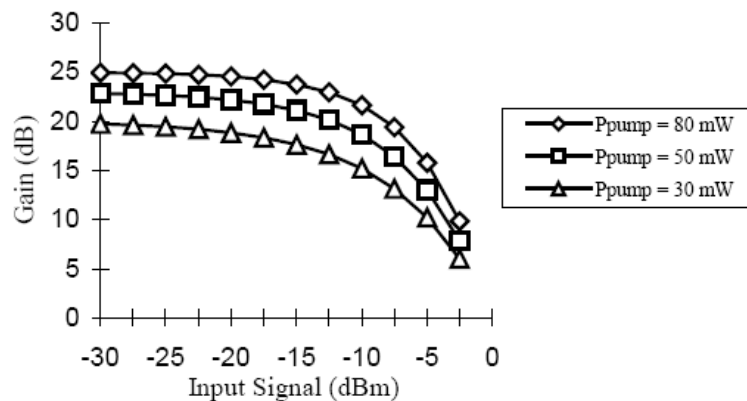
Při použití 1480 nm laserové pumpy dosáhneme vyššího zesílení, ale nižší účinnosti zesílení a vyššího šumu. První stupeň EDFA zesilovače využívá čerpání pomocí 980 nm pumpy, která zajistí dostatečný zisk a nízký šum a druhá část tvořena 1480 nm zajistí vysoký výstupní výkon. Tato kombinace zajistí nízký šum a vysoký výstupní výkon EDFA



Obr. 3.3: Dvoustupňová uspořádání EDFA zesilovače, převzato z [9]

zesilovače. V případě výpadku jedné pumpy zajistí druhá dočasně základní funkčnost zesilovače celého systému. Mezi vlákna je možné vložit ztrátový element 3.3 (ASE filtr, disperzní filtr), který vylepší vlastnosti zesilovače.

Pro xDFA zesilovače je důležitá šířka pásma vlnových délek, které zesilovač dokáže zesílit.



Obr. 3.4: Zisk EDFA zesilovače, převzato z [9]

Na obrázku 3.4 je graf běžného typického EDFA zesilovače, který zobrazuje závislost zesílení při různé úrovni vstupního signálu. Z obrázku 3.4 je patrné rozdílné zesílení ve sledovaném pásmu okolo 1550 nm. Nestejné zesílení je problémem pro přenos většího počtu vlnových délek.

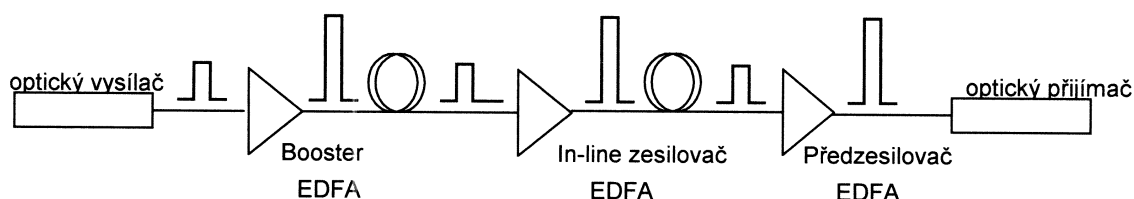
Jednou z možností jak vylepšit vyrovnaní zesilovací křivky je použití fluoridového vlákna místo křemíkového vlákna. Zesilovače fluoridovým vláknem dopované erbiem se nazývají EDFFA (Erbium Doped Fluoride Fibre Amplifiers). EDFFA zesilovače jsou schopny dosáhnout výrazně vyrovnanější křivku zesílení v oblasti 1550 nm. Z důvodu použití fluoridových vláken EDFFA zesilovače mohou být vybaveny pouze 1480 nm čerpacími pumpami. Další nevýhodou fluoridových vláken je jejich obtížná manipulovatelnost z důvodu jejich křehkosti, nesnadná propojitelnost s křemíkovými vlákny. Druhou možností k zajištění stejnoměrného zesílení v širším pásmu vlnových délek je použití filtrů uvnitř EDFA zesilovačů. Filtry omezí špičku zesílení, která se nachází okolo vlnové délce 1532 nm.

EDFA zesilovače umožňují zvýšení úrovně signálu až 50 dB (C-pásmo). EDFA zesilo-

vače nejsou závislé na polarizaci signálu (aktivní ionty jsou náhodně orientovány ve skleněné matici). EDFA zesilovače mají nízké šumové číslo (blíží se limitu 3dB) a jsou odolné vůči přeslechům mezi jednotlivými kanály. Nevýhodou EDFA zesilovačů je naopak jejich obtížná miniaturizace a využitelnost pouze pro C a L pásma. Pro ostatní pásma je nutné používat fluoridová vlákna (Pr: O-pásmo, Tm: S-pásmo) nebo ramanovské zesilovace.

Z vlastností EDFA zesilovačů vyplývají různé možnosti nasazení v optickém přenosovém systému. Zesilovače mohou být aplikovány v zásadě čtyřmi způsoby podle obrázku 3.5:

1. **Booster** Umisťuje se hned za optický vysílač a slouží k zesílení jeho signálu na maximální úroveň, kterou lze do vlákna navázat. Musí být schopen pojmout poměrně velký vstupní signál z optického vysílače.
2. **In-line zesilovač** Tento zesilovač je umístěn na trase optického vlákna, zesiluje malý vstupní signál na co největší výstupní signál.
3. **Předzesilovač** Slouží k zesílení velice nízkých úrovní signálu na úroveň dostatečnou pro správnou funkci optického přijímače na konci přenosové trasy. u předzesilovače je kladen požadavek na jeho minimální vnitřní šum.



Obr. 3.5: Aplikace EDFA: booster, in-line zesilovač, předzesilovač

4. **Kompensace ztrát v optických sítích (CATV - Community Antenna Television)** U optických rozvodů kabelových televizí je snížení úrovně signálu způsobeno především požadavkem rozdělení optického signálu do více vláken. Pomocí EDFA je signál zesílen ještě před jeho rozdělením tak, aby byla dosažena stejná úroveň signálu ve výstupních vláknech jako u vlákna původního.

3.1.2 PDFA a TDFA

Optovláknové zesilovače typu PDFA (Praseodymium Doped Fiber Amplifiers) a TDFA (Thulium Doped Fiber Amplifiers) pracují na analogickém principu jako výše uvedené EDFA zesilovače. Liší se druhem vzácné zeminy, které jsou dopovány. PDFA využívá jako aktivní látky v křemíkovém vlákne praseodymium Pr^{+3} a TDFA má fluoridové vlákno dopované thuliem Tm^{+3} . PDFA zesilovače pracují v O-pásmu (1280 nm až 1320 nm) a TDFA zesilovače pracují v S-pásmu (1460–1490 nm).

Současná PDFA (Praseodymium Doped Fiber Amplifier) při porovnání s EDFA zatím neposkytují tak velká zesílení malých signálů a zejména ne tak velké výstupní výkony. Experimentálně byla ověřena značná závislost zesílení PDFA na vlnové délce vstupního signálu. Nejvyššího zesílení se dosahuje v okolí vlnové délky 1300 nm, pro 1320 nm zesílení

již značně klesá. Je možno konstatovat, že zesilovače PDFA je výhodné nasadit pro zvýšení dosahu 10 Gb/s přenosových zařízení v případech, kde zařízení pracující v okolí vlnové délky 1550 nm jsou nedostupná, případně jejich cena výrazně překračuje cenu zařízení pro 1310 nm. Zároveň je třeba vzít v úvahu výraznou závislost zesílení PDFA na vlnové délce, a vysílače pokud možno vybírat tak, aby jejich vlnová délka byla co nejbližší 1300 nm.

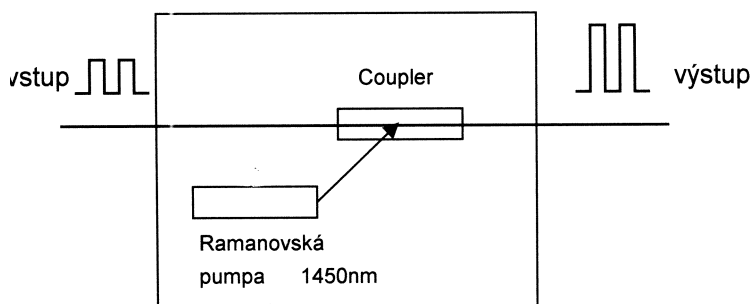
Zesilovač PDFA lze s výhodou použít k zesílení datových přenosových systémů nebo signálů CATV (Community Antenna Television) v pásmu 1310 nm. V oblasti CATV se v tomto pásmu jedná o nové, dříve nedostupné využití zesilovačů, které přináší nové možnosti návrhu CATV tras. Nicméně i využití pro telekomunikační přenosy může vnést nové pohledy na návrh dálkových nebo vysokorychlostních datových přenosových tras. PDFA zesilovač tak umožňuje překlenout vyšší měrný útlum optických vláken v tomto pásmu a dosáhnout i pro dálkové přenosy velmi nízkých hodnot chromatické disperze. Pokud by se podařilo vhodným návrhem optické trasy odstranit potřebu nasazení kompenzátorů chromatické disperze, vedlo by to k možnosti snížení nákladů na stavbu takové dálkové, vysokorychlostní přenosové trasy.

Kombinací uvedených optovláknových zesilovačů lze dosáhnout kvalitního optického zesílení širokospektrálního signálu v pásmu od 1280 nm do 1610 nm.

Praktickým příkladem možnosti takové kombinace je unikátní optovláknový zesilovač pro zesílení 8-mi kanálového CWDM (Coarse Wavelength Division Multiplexing) přenosového systému (1470, 1490, 1510, 1530, 1550, 1570, 1590 a 1610 nm). Zesílení lze realizovat buďto ve všech osmi kanálech v jednom směru přenosu, nebo vždy po čtyřech kanálech při protisměrném přenosu.

3.2 Ramanovské optické zesilovače

Na začátku sedmdesátých let minulého století R. H. Stolen and E. P. Ippen jako první použily Ramanův rozptyl pro zesílení optického signálu v optickém vlákne. Ze začátku však zůstaly jako kuriozity v laboratořích v praxi byl nasazován zesilovače na principu EDFA. Nasazování Ramanovských zesilovačů v praxi začalo až v polovině devadesátých let minulého století. Dnes jsou nasazovány téměř do všech nových dálkových tras. Příklad Ramanovského typu zesilovače pro zesílení optického signálu je uveden na obrázku 3.6.



Obr. 3.6: Blokové uspořádání Ramanovského zesilovače, převzato z [6]

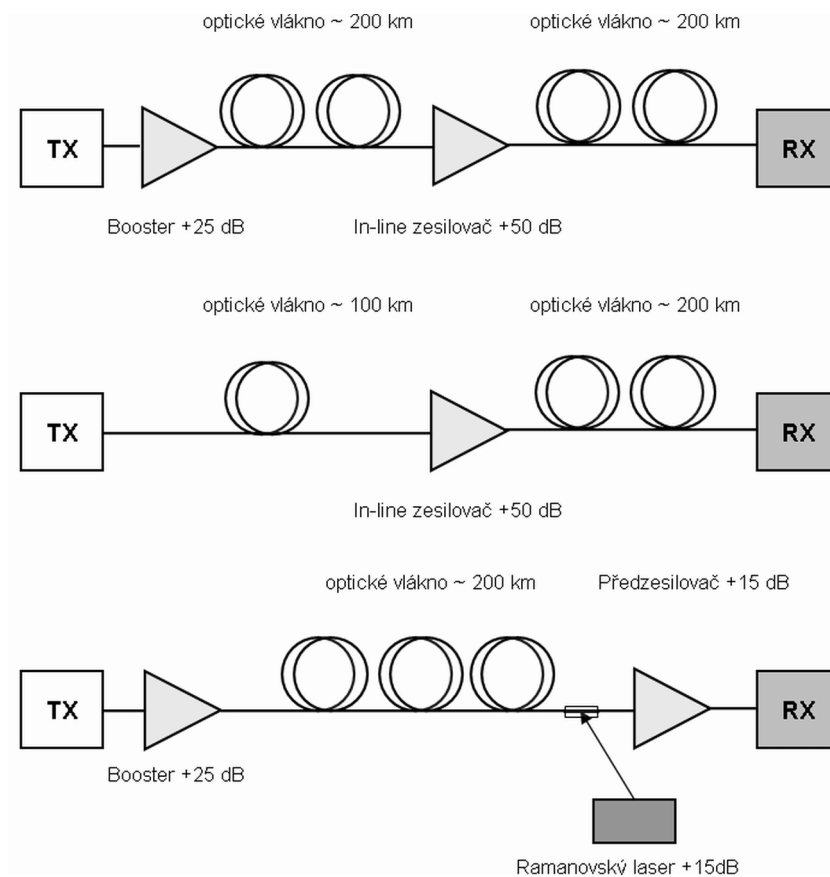
Prakticky se jedná pouze o laserový zdroj záření připojený k optické trase. K zesílení optického signálu se využívá Ramanovského rozptylu na částicích materiálu vlnovodu. Ramanův rozptyl označuje jev, kdy světelná vlna excituje vyšší vibrační módy molekul SiO_2 a je tak rozptylována do vlny, která se liší o energii vibračního přechodu - pro křemenné sklo je to $13,2THz$. Při tomto rozptylu dochází kromě jiného také k přesunu energie z nižších vlnových délek (vlnová délka záření Ramanovské pumpy) na vyšší vlnové délky přenášeného signálu a tak k zesílení signálu. Zesilování optického signálu tedy nastává přímo ve vlastním vlákně přenosové trasy. Není zde nutnost žádného speciálního vlákna, lze použít libovolné telekomunikační vlákno. U tohoto typu zesilovače se nedosahuje takových hodnot zesílení jako u EDFA. Úroveň signálu lze zvýšit zhruba o 15 až 20 dB. Ramanovský zesilovač se umísťuje na konec přenosového optického vlákna, záření z laserové pumpy se šíří proti zesilovanému signálu. Lze jej využít k zesilování libovolné vlnové délky, stačí jen vhodně zvolit vlnovou délku laserového zdroje (např.: 1450 nm pro pásmo 1550 nm. Ramanovské zesilovače se obvykle využívají pro zvětšení přenosové kapacity stávající datové sítě a dále otevírají pro vlnový multiplex nové okno v rozsahu vlnových délek 1300-1400 nm.

4 VYUŽITÍ OPTOVLÁKNOVÝCH ZESILOVAČŮ

4.1 Zesílení optické signálu na datové trase

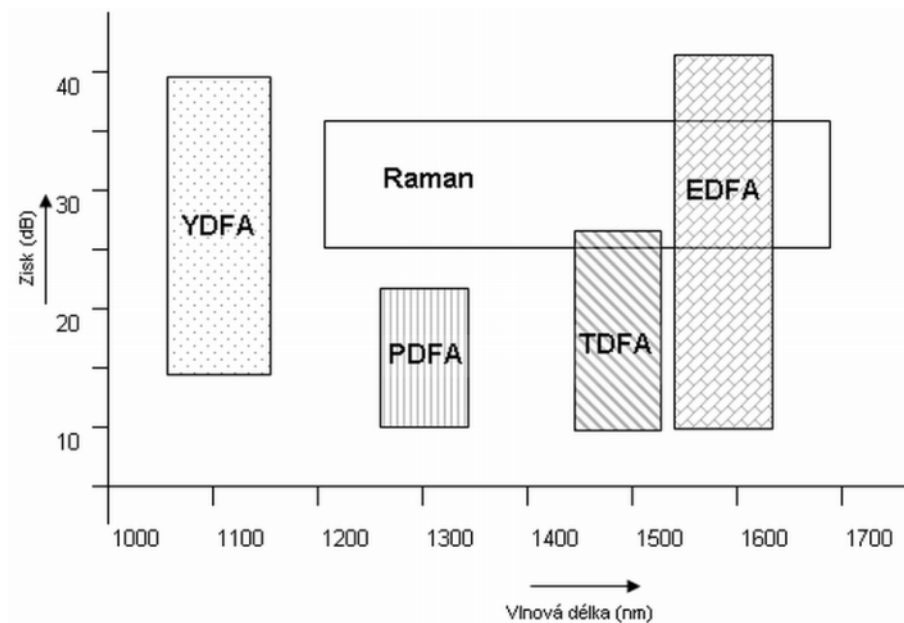
Optické zesilovače jsou v optických komunikacích používány k zesílení signálu utlumeného absorpcí a rozptylem v přenosovém křemíkovém vláknu. Vkládají se do dálkových přenosových tras zhruba po 70-100 km optického kabelu, případně jsou používány jako nízkošumové předzesilovače pro zvýšení citlivosti přijímače. V sítích kabelové televize jsou instalovány jako výkonové zesilovače zdroje signálu, který je následně rozvětven do mnoha optických kabelů vedoucích k jednotlivým objektům.

Signál podél optické trasy zůstává stále na optické bázi. Zesilovače jsou transparentní z hlediska bitové rychlosti i vlnového multiplexu. V případě zvýšení rychlosti tedy není nutné měnit všechny opakovače na dané trase. Optovláknové zesilovače také nemají teoretický limit přenosové rychlosti jako optoelektrické opakovače/regenerátory.



Obr. 4.1: Možnosti uspořádání přenosových tras s využitím zesilovačů

Nabízejí vyšší účinnost širě pásma. Jedním optovláknovým zesilovačem lze zesílit celé spektrum přenášeného signálu. Systémy s opakovači používají přímou nekoherentní detekci, zatímco zde je možné používat koherentní systémy, čímž lze zvýšit citlivost přijímače. Oproti optoelektrickým opakovačům/regenerátorům signál zesílený pomocí opto-

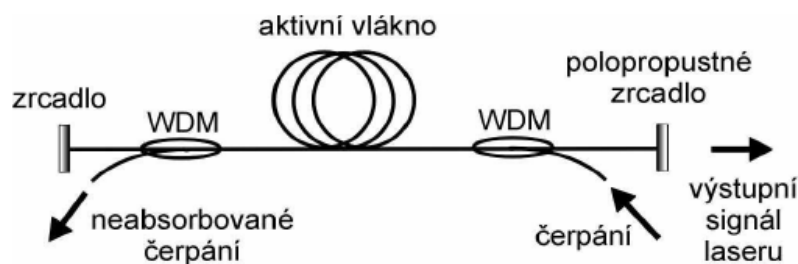


Obr. 4.2: Šířka pásma a velikost zisku různých typů optovláknových zesilovačů

vláknových zesilovačů může překlenout podstatně delší vzdálenost, než je nutné jej opět regenerovat. Při návrhu trasy lze tedy eliminovat finančně náročné optoelektrické opakováče, náklady na realizaci a údržbu tras jsou nižší. Z hlediska uspořádání trasy nabízejí optovláknové zesilovače velkou flexibilitu při jejím návrhu. EDFA mohou být umístěny na začátek trasy, podél trasy i na konci trasy. Na jedné trase lze použít oba typy optovláknových zesilovačů současně a vytvořit tak hybridní trasu s EDFA i Ramanovským typem zesilovače. Na obrázku 4.2 jsou zahrnuty jednotlivé typy optovláknových zesilovačů a jejich zesílení pro různé oblasti vlnových délek.

4.2 Vlákňové lasery

Další možností jak využít optické zesilovače jsou vlákňové lasery - zdroje laserového světla. Vlákňové lasery jsou v principu optovláknové zesilovače se zpětnou vazbou. Zpětná vazba je vytvořena umístěním tohoto zesilovače mezi zrcadlo a polopropustné zrcadlo. Princip činnosti je zobrazen na obrázku 4.3.



Obr. 4.3: Princip vlákňového laseru ,převzato z [8]

Využití vláknových laserů:

- LIDAR aplikace
- Průmyslové a vědecké aplikace
- Zpracování materiálu - svařování, řezání, vrtání, žíhání, selektivní pájení, značkování, přesné
- mikro-obrábění, polohování
- Nelineární optika, optická konverze
- Topografické skenování, 3D zobrazování
- Koherentní detekce
- Telekomunikace
- Civilní letectví
- Spektroskopie, měření absorpce
- Lékařství
- Vojenské aplikace

5 NÁVRH OPTICKÉ PŘENOSOVÉ TRASY

5.1 Umístění optické trasy

Optická trasa bude navržena z Brna do Ostravy. Celková vzdálenost po silniční síti je 180 km. Celková položených optických vláken měří 235 km. Trasa je založena na pronajatých tzv. temných vláknech – neosazených aktivními prvky, které jsou součástí optické sítě CESTNETU.

5.2 Návrh DWDM trasy Brno-Ostrava

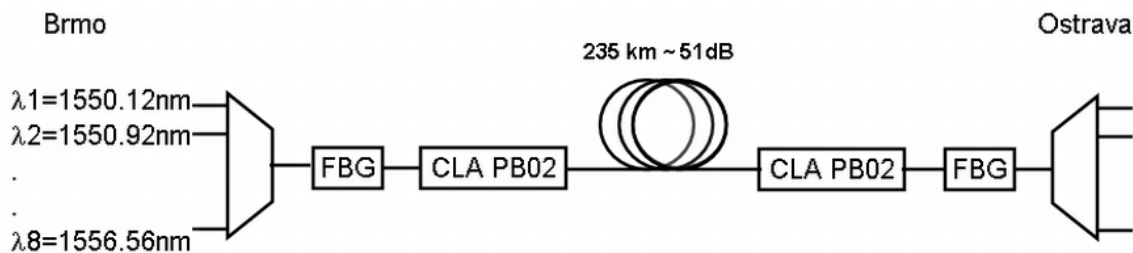
Návrh optické trasy předpokládá začlenění trasy do sítě vědecké CESNETU. Zároveň návrh dodržuje současnou filosofii návrhu trasy NIL (Nothing In Line). Strategie NIL v praxi znamená odstranění optických zesilovačů mezi počátečním a koncovým bodem trasy. Zesilovače se umísťují na začátek jako výkonné předzesilovače, které mají zajistit dostatečnou úroveň optického signálu navázaného do počátku trasy. Podle útlumu signálu na konci trasy je možné zvážit nasazení těsně před optický detektor koncový zesilovač tzv. booster s nízkým šumem. Dále návrh vychází z již používaného křemíkového vlákna o délce 235 km podle normy ITU-T 652, které má celkový útlum pro vlnové délky C-pásma v oblasti 1550 nm 51 dB. Základním požadavkem na trasu je přenosová kapacita 10 Gbit/s při minimální chybovosti BER 10^{-12} s výhledem na rozšíření kapacity bez pokládky dalších vláken. Na obrázku 5.1 je zobrazen návrh optické trasy mezi Brnem a Bratislavou založeném na použití již položených temných vláken.

5.2.1 Výběr prvků optického systému

Pro splnění požadavků na optický komunikační systém musíme brát v úvahu celou řadu jednotlivých komponent, přičemž máme vždy možnost výběru z relativně široké nabídky jednotlivých typů. Nyní provedu základní úvahy, které vedou k výběru nejvhodnějších komponent systému. Budu předpokládat systém, který se nevětví a spojuje tedy dvě vzdálenější lokality Brno a Ostravu.

5.2.2 Použité optické vlákno

Optické vlákno je již předem dáno o délce 235 km podle ITU G.652. Mezi jeho základní charakteristiky, které použijeme pro návrh trasy je jeho měrný útlum, který odpovídá $0,2 \text{ dB} \cdot \text{km}^{-1}$ a chromatická disperze, která ovlivňuje celkové skupinové zpoždění na trase je $17 \text{ ps}/(\text{nm} \cdot \text{km})$. Celkový útlum vlákna včetně svárů a konektorů na koncích vlákna, jak již bylo uvedeno výše činí 51 dB. Pro dosažení vysokých přenosových rychlostí na větší vzdálenosti volíme vždy jednojádrové vlákno, za cenu obtížnější manipulace s jádrem malého průměru (obtížné spojování, obtížnější navázání energie apod.)



DWDM kanály

- 26 - 1556,12nm - volný
- 27 - 1555,75nm - volný
- 28 - 1554,94nm - volný
- 29 - 1554,13nm - volný
- 30 - N/A
- 31 - 1552,52nm - volný
- 32 - 1551,72nm - volný
- 33 - 1550,92nm - volný
- 34 - 1550,12nm - 10Gbit/s BER 10E-12

Obr. 5.1: Návrh optické trasy z Brna do Ostravy s nasazením optických zesilovačů CLA PB02

5.2.3 Výběr zdroje záření

Při výběru zdroje záření rozhoduje především disperze a přenosová rychlost, vzdálenost přenosu a také cena. Laserová dioda má podstatně menší šířku spektrální čáry než LED (Light emitted diode) dioda. Šířka spektrální čáry určuje chromatickou disperzi optického vláknového vlnovodu a tím dosažitelnou přenosovou rychlost. Výhodou laserové diody je také to, že vazba na optické vlákno je o 10 až 15 dB účinnější než je tomu u LED diody. LED dioda není vhodná pro vysokorychlostní systémy, protože dosahuje maximálních rychlostí cca 100-150 (Mb/s).km. Pro DWDM systémy je nejlepší volbou laserová dioda pro vyzařované koherentní světlo. Volím DFB (Distributed feedback) laserovou diodu pro její vysokou citlivost a rychlost v požadované oblasti 1550 nm.

5.2.4 Výběr vlnové délky

Musíme zvolit vlnovou délku v jednom ze tří možných "oken", kde mají vlnovody nízký útlum. Každá z možných vlnových délek má své výhody a nevýhody.

- 850nm-nejlevnější
- 1300nm-nejmenší disperze
- 1550nm-nejmenší útlum

Pro spoje na krátké vzdálenosti z menšími nároky na rychlost volíme vlnovou délku v oblasti 850 nm, pro větší vzdálenosti vlnovou délku 1300 nebo 1550 nm podle toho, zda

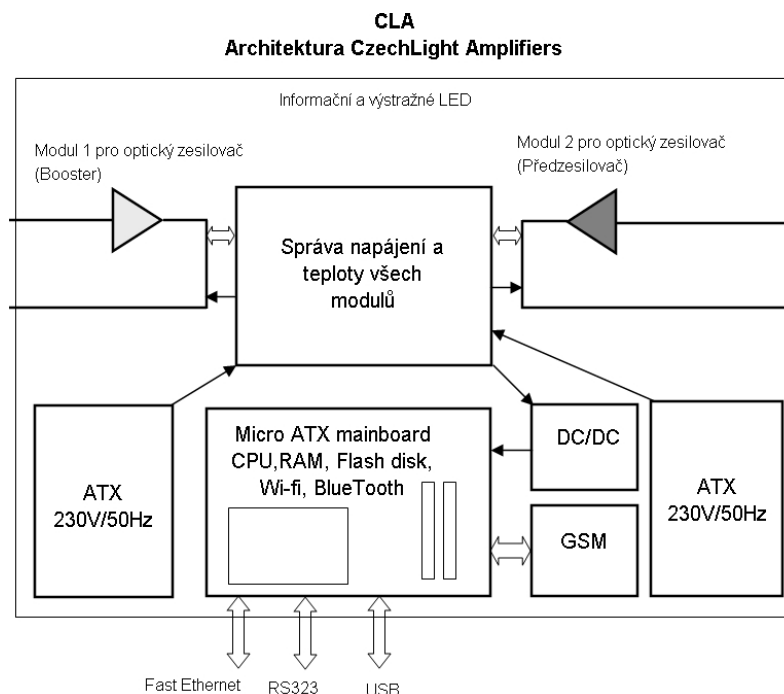
rozhoduje nízký útlum nebo nízká disperze. Pro nasazení v DWDM volím oblast 1550 nm pro svůj nízký útlum $0,2 \text{ dB.km}^{-1}$.

5.2.5 Výběr optického detektoru

Při výběru detektoru je rozhodující množství optického výkonu, který je potřebný k zajištění dostatečně nízké chybovosti BER při dané rychlosti přenosu. PIN dioda, která je méně citlivá, má přednost v nízké ceně a jednoduchosti obvodů přijímače. Laviová fotodioda umožňuje detekci velmi nízkých výkonových úrovní. Volba je tedy ovlivněna přenosovou rychlostí, vzdáleností přenosu, výkonem a cenou. Pro DWDM systémy s optickými zesilovači připadá v úvahu nasazení lavinové fotodiody pro svoji citlivost na nízké výkonové úrovně vstupního signálu.

5.2.6 Výběr optického zesilovače

Vzhledem k dálkové povaze vysokorychlostní spoje založeného na technologii DWDM jsem zvolil zesilovač CLA PB02 osazený dvěma EDFA zesilovači pracující v pásmu C od českého výrobce RLC spol. s.r.o. Jeden zesilovač ve funkci booster na začátek trasy a druhý na konci trasy jako předzesilovač. Všechny důležité parametry obou zesilovačů v provedení CLA PB02 jsou uvedeny v příloze 1. Cena zesilovače ve dvojitěm provedení typicky začíná na cca 250 000 Kč bez DPH k datu 1.4.2008, dále se liší podle parametrů a výkonu boosteru a počtu objednaných kusů.



Obr. 5.2: Architektura zesilovače CLA PB02, převzato z [3]

Zesilovač	Výstupní výkon	Vstupní výkon
Booster	max 27 dB	-5 až +5 dBm
Předzesilovač	max 38 dB	-30 dBm až -5 dBm

Tab. 5.1: Vstupně výstupní parametry CLA PB02

Na obrázku 5.2 je schéma zesilovače CLA PCB02. Obsahuje několik funkčních bloků, které vzájemně spolupracují a zajišťují správnou funkci zařízení. Architektura CLA spojuje několik výhod do jednoho celku:

- nízký šum
- práce v C pásmu DWDM
- různé pracovní režimy nezávisle nastavitelné pro každý zesilovač
 - AGC (Automatic Gain Control)
 - APC (Automatic Power Control)
 - ACC (Automatic Current Control)
 - Manuální režim
- monitorovací optický port na výstupu
- redundantní napájecí zdroje volitelně 230 V AC nebo 48 V DC
- integrovaný filtr pro lineární zesílení – DWDM
- možnost práce s jedním nebo více kanály (CATV/DWDM)
- konfigurace na přání (Booster+Preamp, Single Booster, Single Preamp, 2x In-Line)
- mikroprocesorový řídicí systém na bázi OS Linux
- dálková kontrola a monitoring všech důležitých parametrů (vstupní a výstupní optický výkon, teploty jednotlivých komponentů, alarmy, proud budicího laseru, otáčky ventilátorů, napětí zdrojů)
- komunikace pomocí řádkových příkazů CLI (ssh), SNMP
- automatické posílání alarmů pomocí SNMP Trap nebo e-mailem
- komunikační rozhraní Ethernet, RS232, USB
- možné rozšíření o další rozhraní – GSM/GPRS/UMTS, WiFi
- integrovaný filtr pro lineární zesílení – DWDM

Pro zařazení, použití a výpočet útlumu na trase je důležité znát vstupní a výstupní parametry obou zesilovačů. V tabulce 5.1 jsou uvedeny hodnoty potřebné pro stanovení útlumové charakteristiky optické trasy.

Při výpočtu útlumových poměrů musíme dbát na úroveň signálu přivedeného na vstup zesilovače, aby nedošlo k přesycení výstupu (výstupní optický výkon) nebo aby zesilovač byl schopen optický signál zesílit (vstupní optický výkon).

5.2.7 Kompenzace chromatické disperze

Při průchodu signálu dochází vlivem chromatické disperze ke skupinovému zpoždění signálu. Celkové zpoždění je dáno délkou trasy a chromatickou disperzí použitého vlákna.

$$t_c = l_c \cdot D = 235 \text{ km} \cdot 17 \text{ ps}/(\text{nm} \cdot \text{km}) = 3995 \text{ ps}/\text{nm} \quad (5.1)$$

Pro kompenzaci zpoždění je třeba použít dvou regulovatelných Braggovských mřížek, každá je schopna kompenzovat celkem až 2650 ps/nm. Každá mřížka vkládá do trasy útlum 2 dB. Optické filtry založené na bázi FBG (Fiber Bragg Gratings) mřížek mohou být použity pro komplexní optickou filtraci nebo tvarování. Uplatnění najdou nejen v oblasti telekomunikací, optoelektroniky a výroby, ale i v oblasti zdravotnictví nebo výzkumu a vývoje.

5.2.8 Bilance útlumů optické trasy

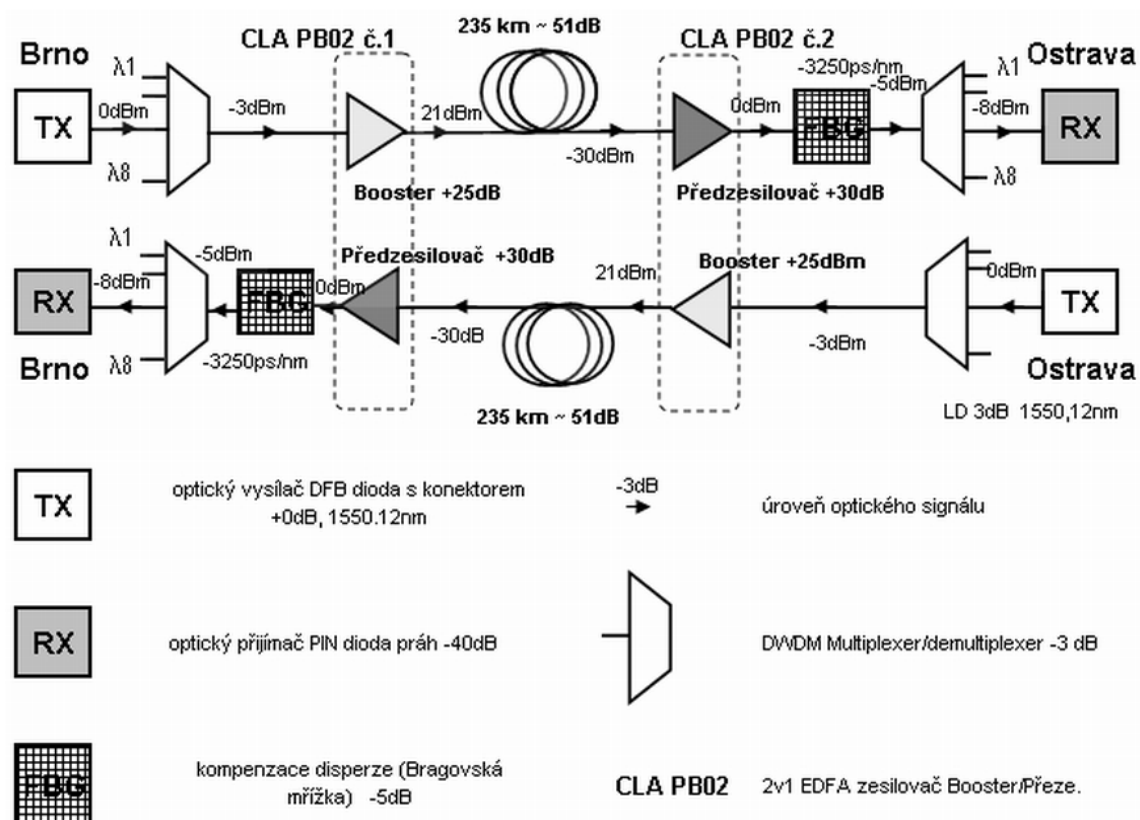
Na obrázku 5.3 je rozkreslen detailní návrh trasy mezi Brnem a Ostravou včetně poměrů útlumů v jednotlivých částech trasy. Pro každý prvek na trase platí vztah pro poměr vstupního a výstupního signálu.

$$A = 10 \log \frac{P_2}{P_1} [\text{dB}; W; W] \quad (5.2)$$

Kde v případě kladné hodnoty A velikost zisku a záporné hodnoty A útlum prvku P_2 je V výstupní výkon a P_1 je vstupní výkon. V případě, že položíme $P_1 = 1 \text{ mW}$ můžeme psát následující vztah

$$A = 10 \log \frac{P_2}{P_1} [\text{dBm}; W; W] \quad (5.3)$$

Signál o vlnové délce 1550,12 nm (34 kanál DWDM) je do vlákna navázán pomocí DFB laserové diody (RX-recipient) na úrovni 0 dBm včetně útlumu na konektoru, který je součástí laserové diody. Dále prochází multiplexorem, kde je utlumen o 3 dB a pak vstupuje do boosteru (CLA č.1) a je zesílen o 24 dB na úroveň 21 dBm. Na konci vlákna je optický signál ztlumen o 51 dB na úroveň -30 dBm, kterou je schopen zachytit předzesilovač (CLA č.2) a posunout ji na úroveň 5 dBm pomocí zesílení signálu o +30 dB. Dále signál projde přes kompenzátory chromatické disperze (FBG). Signál se přes demultiplexor z útlumem 3 dB dostane na optickému detektoru v podobě lavinové fotodiody o úrovni -8 dBm, která odpovídá detekci signálu o vysoké rychlosti až 10 Gbit/s s chybovostí BER 10^{-12} . Výpočet pro druhé vlákno je stejný, protože jsou použity stejné komponenty na optické trase. Trasa byla navržena s dostatečnou rezervou díky použití krajních útlumových vlastností jednotlivých optických elementů. Zařazením multiplexoru a demultiplexoru do trasy byla vytvořena možnost přidat do vlákna více vlnových délek (kanálů) a tím rozšířit kapacitu vlákna libovolným směrem ze stávající kapacity 10 Gbit/s až na 80 Gbit/s (při 8-mi kanálovém demultiplexoru).



Obr. 5.3: Detailní návrh útlumu na trase Brno-Ostava

6 NÁVRH NASAZENÍ OPTICKÝCH ZESILOVAČŮ V LABORATOŘI OPTICKÝCH SÍTÍ

6.1 Teoretický úvod

6.1.1 Úvod

Optické zesilovače jsou dnes klíčovým prvkem při nasazování optických tras na větší vzdálenosti. Vstupem i výstupem optického zesilovače je optický signál a proto je potřeba pečlivě sledovat DWDM signál na jeho výstupu ale také na vstupu. Optický zesilovač ovlivní spektrum přenášeného signálu nejenom vlastním zesílením ale i negativními vlivy zejména vliv zesílené stimulované emise ASE (Amplified Spontaneous Emission).

6.1.2 Hlavní parametry signálu DWDM

Spektrum signálu DWDM je předepsáno doporučením ITU. Přenášené kanály, tzn. jednotlivé optické nosné, musí odpovídat frekvenčnímu plánu, který je odvozen od normalizované referenční frekvence 193,1 THz (odpovídá vlnové délce 1552,52 nm, kryptonové spektrální čáře). Odstup jednotlivých nosných je doporučen 100 GHz (odpovídá 0,8 nm) a jeho násobkům $n \times 100$ GHz. Současně s vývojem nových systémů a se zahušťováním spektra se lze setkat i s menším odstupem 50 GHz (0,4 nm) nebo 25 GHz (0,2 nm) a začíná se v některých případech hovořit až o 10 GHz.

Mezi hlavní parametry definované na spektru signálu DWDM patří:

- celkový výkon optického spektra
- výkonová vyrovnanost spektra kanálů
- spektrální odstup kanálů
- přeslech nebo též izolace kanálů, zvláště mezi sousedními kanály

Protože přenosový řetězec musí být stabilní a bezporuchový po celou dobu provozu, sleduje se i časová stabilita vybraných parametrů. V tomto ohledu je sledována, např. během akceptačních testů, zejména časová stabilita

- výkonu a stabilita vlnové délky všech optických nosných. Pro úspěšný přenos signálu v jednom kanálu je třeba sledovat i hlavní
- parametry definované na jednotlivém kanálu DWDM. Patří k nim:
- výkon v kanálu, většinou je definován jako výkonové maximum v kanálu
- odstup signál/šum pro daný kanál
- vlnová délka výkonového maxima
- střední vlnová délka
- nominální vlnová délka
- spektrální šířka kanálu, většinou definovaná z 3 dB poklesu

Pro správnou interpretaci odstupů signálu od šumu je nutné uvést v jakém bodě je úroveň šumu měřena: zda v minimu mezi kanály, v pevném odladění od nosné (např. 0,8 nm od nosné), nebo je úroveň šumu interpolována na frekvenci nosné kanálu.

U přenosů DWDM se požadavek na odstup signál šum zvyšuje se zvyšující se přenosovou rychlostí v kanálu. Například pro STM-16 (2,5 Gbit/s) postačuje pro kvalitní přenos odstup signál/šum 18 až 20 dB, pro STM-64 (10 Gbit/s) je zapotřebí cca 22 dB a pro STM-256 (40 Gbit/s) je požadováno cca 25 dB.

Pro kvalitu přenosu je nutné aby se skutečná vlnová délka kanálu (tzn. vlnová délka výkonového maxima) neodchylovala od předepsané vlnové délky (tzn. nominální vlnové délky) o více než $\pm 0,2$ odstupů nosných. Pro odstup nosných 100 GHz z toho plyne požadavek, že skutečná vlnová délka musí být v toleranci ± 20 GHz (odpovídá $\pm 0,16$ nm). Šířka pásma optického signálu přenášeného v jednom kanálu je závislá na šířce pásma původního modulačního signálu a může být dále zhoršena rozšířena) nevhodnou modulační technikou. Jako vhodné modulační techniky se uplatňují externí modulátory na úkor méně vhodných přímých modulací laseru injekčním proudem. I při použití nejvhodnějších modulačních technik dosahuje šířka pásma optického signálu přenášeného v jednom kanálu 0,02 nm pro přenášený signál 2,5 Gbit/s a 0,08 nm pro přenášený signál 10 Gbit/s.

6.2 Použitá měřicí technologie

Pro získání informací o spektrálním rozložení optického výkonu v signálu DWDM využíváme zařízení nazvané optický spektrální analyzátor (OSA). Optický spektrální analyzátor je založen na rozkladu záření difrakční mřížkou a následném skenování rozloženého spektra fotodetektorem. Zařízení dosahuje vysoké citlivosti v měření optického výkonu až -80 dBm, avšak jeho selektivita je omezena a přesnost měření vlnové délky je z důvodu složité opto-mechanické soustavy snížena na cca -40 dBm.



Obr. 6.1: měřicí modulární laboratorní sestava EDFA

Soubor s optickým spektrálním analyzátozem OSA na obrázku 6.1 je vhodný pro zobrazování spektra na obrazovce osciloskopu v rozsahu 900 až 1750 nm s rozlišením 0,2 dB.

Analyzátor umožňuje přímé propojení s počítačem a následnou analýzu programem WaveWATCH. WaveWATCH je funkční zařízení umožňující zobrazení optického spektra výukového souboru Optický Spektrální Analyzátor (I.D.I.L. Fibres Optiques) na monitoru počítače. Měřená data z výukového souboru jsou zachycena elektronickým zařízením,

zpracována vyhodnocovacím programem, který okamžitě zobrazí výsledné spektrum v závislosti na vlnové délce. Zobrazená data lze archivovat pro další zpracování a porovnání. S ohledem na nastavení zrcadel ASO souboru (rozlišení spektrometru) lze s WaveWATCH nastavit špičku nultého difrakčního řádu a tím přesné měření vlnových délek výsledného spektra. Navíc elektronické laboratorní zařízení je vybaveno dalšími funkcemi umožňující pracovat jako standardní digitální osciloskop, logický analyzátor, a mnoho dalších.

Základní funkce WaveWATCH:

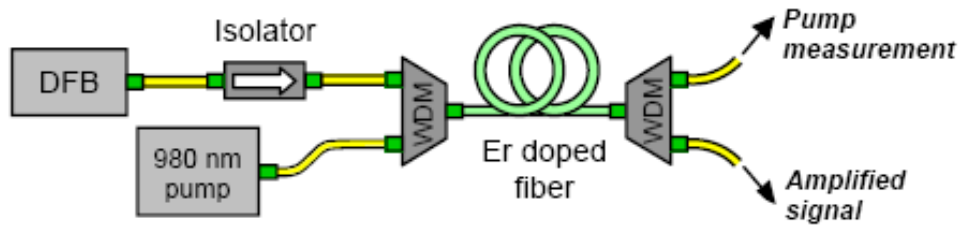
- Zobrazení optického spektra v nm
- Měření absorpčního spektra
- Měření transmisního spektra
- Archivace a zpracování dat
- Zobrazení optického spektra:
- Rozsah vlnových délek: 900-1700 nm
- Rozlišení: 0,2 nm @ -3 dBm

Další funkce:

- Digitální osciloskop
- Logický analyzátor
- Generátor hodinových pulsů
- Programovatelný zdroj napětí
- Generátor libovolných průběhů

6.2.1 Seznam komponent pro měření v laboratoři

- 1 x laserová pumpa 80 mW @ 980 nm, modulovaná 100 kHz
- 1 x erbiem dopované vlákno (saturovaný výkon: 10 dBm, zisk: 30 dB)
- 2 x multiplexer 980/1550 nm
- 1 x optický izolátor
- 1 x laser DFB, 1 mW @ 1550 nm, modulovaný 100 kHz
- 1 x optovláknový coupler 90/10
- 1 x pozlacené vláknové zrcadlo
- 1 x Braggova mřížka FBG
- 3 x optický atenuátor 5/10/20 dB
- 1 x InGaAs detektor
- 9 x patchcord s E2000/APC Diamond konektory



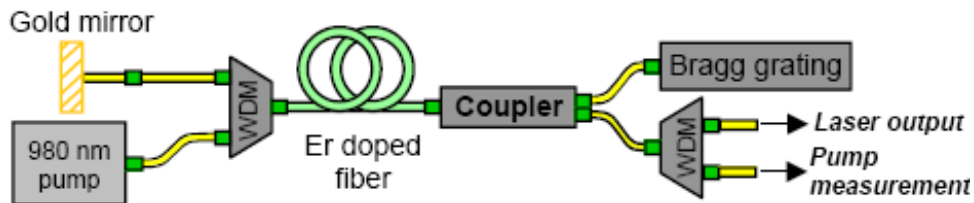
Obr. 6.2: Zapojení pro měření parametrů zesíleného spektra, převzato z [7]

6.3 Měření zesílení zesilovače EDFA

6.4 Měření zesilovače jako zdroje laserového světla

Lasery obecně jsou optické oscilátory. Využívají koherentního optického zesilovače, jehož výstupní signál se vrací zpětnou vazbou sfázovaný znovu do vstupu. Ve specifickém případě vláknových laserů se tedy jedná o optický EDFA vláknový zesilovač se systémem zpětné vazby. Systém zpětné vazby se vytváří umístěním zesilovače do optického rezonátoru.

6.4.1 Lineární Fabry-Perotův rezonátor

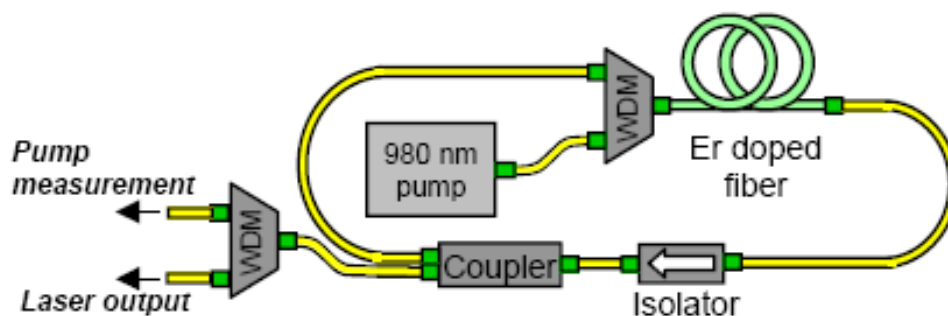


Obr. 6.3: Měřicí zapojení lineárního(Fabryovo-Perotovo)uspořádání laseru, převzato z [7]

Na schématu ?? je zesilovač vložen do Fabryova-Perotova rezonátoru tvořeného zrcadly. Uspořádání takového vláknového laseru se nazývá Fabryovo-Perotovo nebo též lineární uspořádání. Jedno ze zrcadel je polopropustné pro vlnovou délku signálu a vychází jím výstupní laserové záření. Zrcadla mohou být realizována několika způsoby: napařením kovové nebo dielektrické odrazné vrstvy na přesně kolmo zalomené čelo vlákna nebo přiložením externího zrcátka k čelům vlákna. Často užívané řešení zrcadel je také navaření vláknových braggovských mřížek (FBG - Fibre Bragg Grating) na vláknový zesilovač. Mřížka FBG se vyrábí osvětlením optického vlákna externím ultrafialovým laserem skrze fázovou masku. Tato periodická mřížka pak bude odrážet světlo s vlnovou délkou, která je v rezonanci s mřížkovou periodou, a všechny ostatní vlnové délky bude propouštět.

6.4.2 Kruhový rezonátor

Na obrázku 6.4 je další typické uspořádání vláknového laseru, kdy výstup zesilovače je přiveden na vstup - vznikne kruhový rezonátor. Do kruhového rezonátoru je zařazen vý-

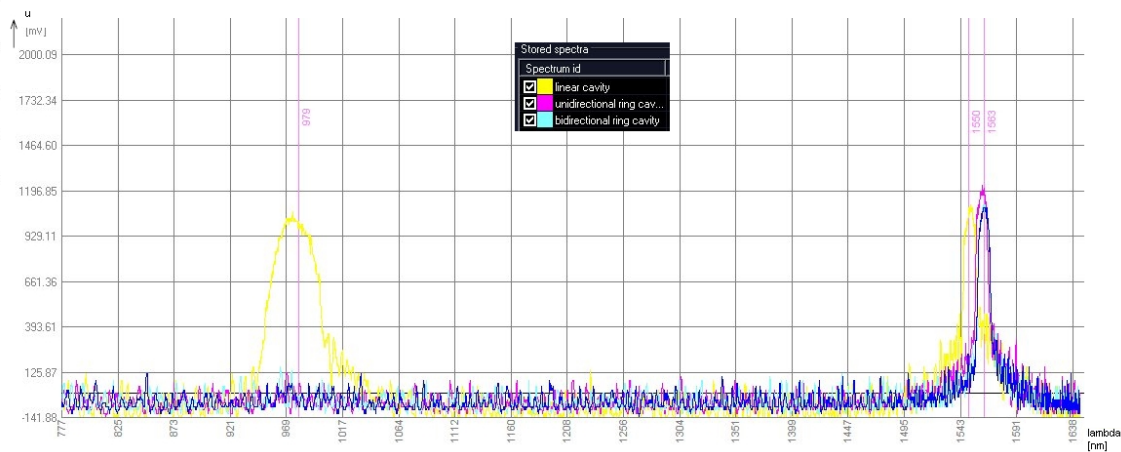


Obr. 6.4: Měřicí zapojení kruhového laseru, převzato z [7]

stupní vazební člen pro vyvedení laserového signálu. Dále je do rezonátoru vřazen optický izolátor, který zajišťuje generaci laserového signálu jen v jednom směru a přispívá tak ke stabilitě výstupního signálu.

6.4.3 Měření spektra vláknového laseru

Následující obrázek zobrazuje spektrum laserového světla o vlnové délce 1563 nm generovaného výše popsanými zapojení. Žlutá křivka zobrazuje spektrum čerpací diody na 980 nm a lineární rezonátor na 1550 nm. Modrá a fialová jsou důsledkem zapojení kruhového rezonátoru s jednou či dvěma čerpacími pumpami.

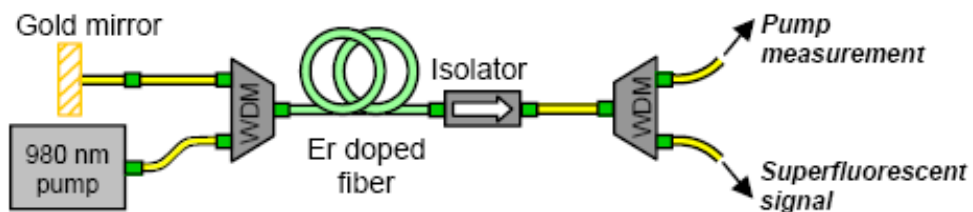


Obr. 6.5: Spektrum optického signálu generovaného lineárním a kruhovým rezonátorem

6.5 Měření zesilovače jako zdroje superfluorescentního světla , převzato z [7]

Optický zesilovač se může stát zdrojem záření - laserem - pokud je zajištěná optická zpětná vazba. Tato zpětná vazba může být zajištěna např. vložení optického zesilovače mezi dvě

zrcadla. Jako zpětná vazba mohou sloužit odrazy od kolmo zalomených konců optického vlákna.



Obr. 6.6: Zapojení pro měření spektra laserové světla vytvořeného pomocí dopovaného vlákna

Zapojení na schématu 6.6 umožňuje generovat superfluorescentní světlo vhodné pro přenos dat křemíkovým vláknem na delší vzdálenosti pomocí technologie DWDM. Pomocí analyzátoru WaveWatch je možno sledovat závislost parametrů výstupního signálu na výkonu čerpací pumpy.

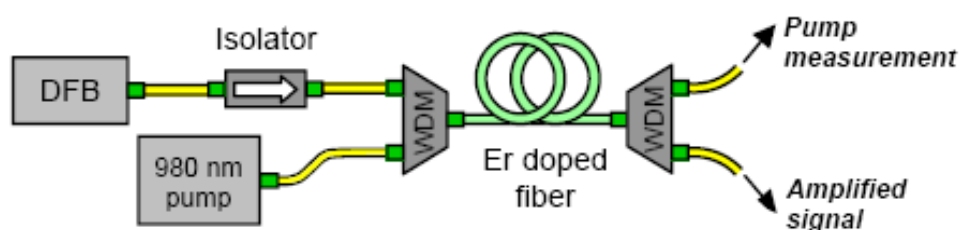
7 MĚŘENÍ OPTICKÉHO ZESILOVAČE

7.1 Výsledky měření

Účelem měření na použitém EDFA optickém zesilovači je získání parametrů zesílení a odstupů šumu (ASE) od zesíleného užitečného signálu pro pásmo vlnových délek použitých při přenosu dat na navržené trase. Dostatečný odstup signálu od šumu je nezbytným předpokladem pro nízkou chybovost navrženého dálkového DWDM spoje $BER=10^{-12}$.

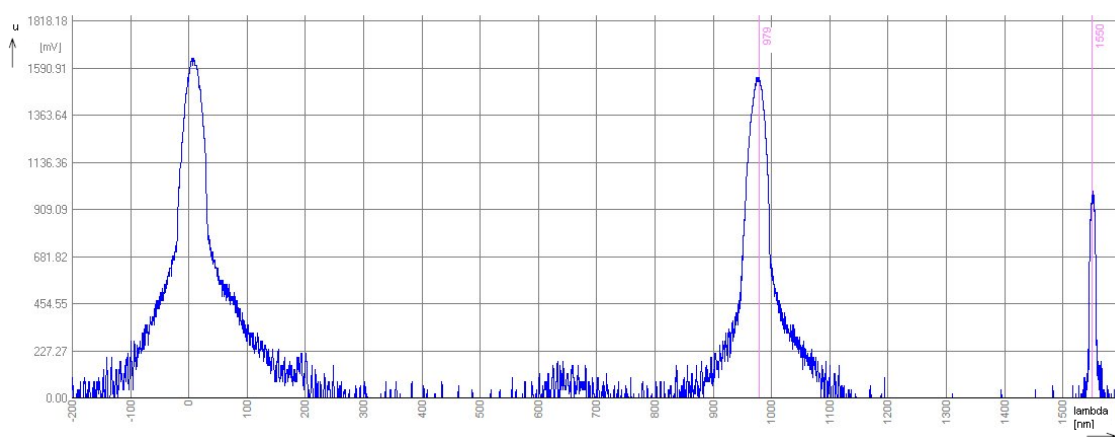
7.1.1 Zisk zesilovače

Měření bylo provedeno pomocí optického analyzátoru a optických prvků obsaženém v sestavě "optický zesilovač EDFA a optická vlákna" od firmy Safibra s.r.o.. Následující obrázek 7.1 ukazuje doporučené zapojení pro měření optického zesílení.



Obr. 7.1: Měřicí zapojení pro optický zesilovač, převzato z [7]

Schéma na obrázku 7.1 obsahuje DFB laserovou diodu, která nahrazuje vstupní signál na vlnové délce 1550 nm, dopované vlákno s čerpací laserovou diodou na 980 nm pracující jako vláknový EDFA zesilovač. Dva izolátory a slučovačem sloužící k směrovému oddělení a sloučení optických signálů.

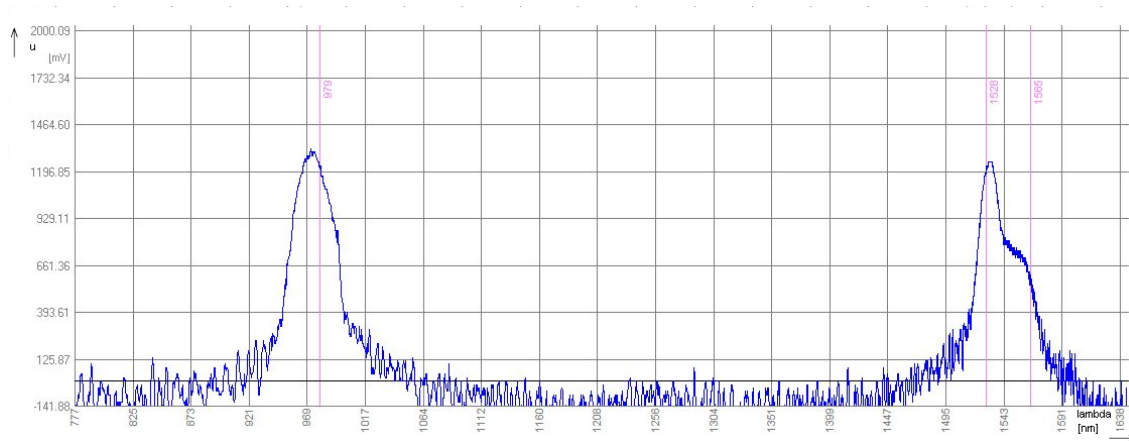


Obr. 7.2: zisk EDFA zesilovače pro zdroj světla na vlnové délce 1550 nm při čerpání laserovou diodou na 980 nm o výkonu 80mW

Vstupní podmínky měření byli simulovány na signálové úrovni navržené trasy. Zdroj signálu laserová dioda o vlnová délka 1552 nm a výkon čerpacího laseru 80 mW na 980 nm. V grafu 7.2 můžeme odečíst výsledný zisk zesilovače dostatečně odpovídá předpokládanému zesilení okolo 32 dB zesilovače na navržené trase. Úroveň na vstupu zesilovače odpovídá -30 dBm a napětí na výstupu 2 dBm.

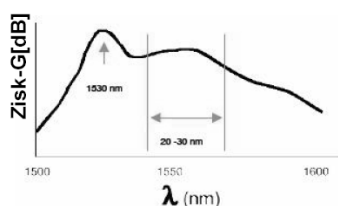
$$G_{\lambda \cong 1550 \text{ nm}} = P_{out} - P_{in} = 2 \text{ dBm} - (-32 \text{ dBm}) \cong 32 \text{ dB} \quad (7.1)$$

7.1.2 Měření šířky pásma zesilovače



Obr. 7.3: Spektrální závislost zisku EDFA zesilovače na vlnových délkách v oblasti 980nm-1570nm

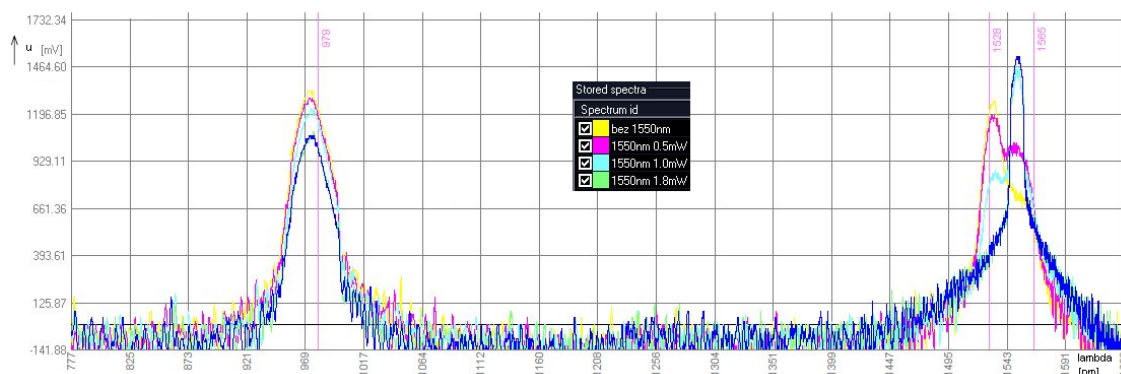
Na grafu 7.3, která vyjadřuje spektrální závislosti zisku na vlnové délce můžeme pozorovat v okolí vlnové délky 1550 nm typickou rezonanci (špičku). Pro systém DWDM je důležité, aby se zisky jednotlivým kanálů odlišovali mezi sebou maximálně o 1 dB.



Obr. 7.4: využitelné pásmo zesilovače, převzato z [8]

Zmíněnému předpokladu odpovídá část křivky od vlnové délky 1530 nm plochá část spektra přibližně v rozsahu 1543 nm-1565 nm v celkové šířce 25 nm, kterou lze použít pro systémy DWDM 7.4. Spektrální křivku a šířku pásma lze měnit množstvím iontů Erbium (případně jiných zemin), kterým je vlákno dopováno.

Na dalším grafu 7.5 jsou zobrazeny křivky spektrální závislosti pro různé výkony vstupního signálu. Pro vzájemné srovnání je do grafu modře vyznačeno i spektrum zesíleného signálu. Pro vyšší vstupní výkon nad 1 mW můžeme pozorovat postupné zmenšení šířky

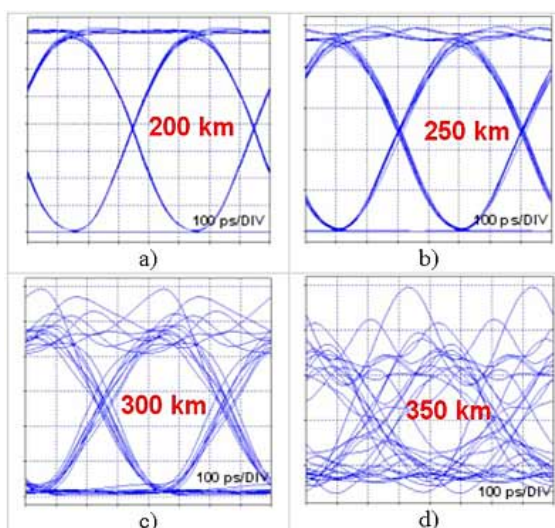


Obr. 7.5: Spektrální závislost zisku EDFA zesilovače na vlnové délce pro různý vstupní výkon signálu

pásma zesilovaného DWDM signálu - dochází saturaci zisku a jeho následném snižování pro různé vlnové délky.

7.1.3 Simulace útlumu na trase v prostředí OptiSim

Při simulaci zjednodušeného modelu laseru v prostředí Optisim použitím tvaru spektra podle Lorentzovy aproximace (šířka spektra 10 MHz) bylo zjištěno, že lze teoreticky provozovat trasu s erbiem dotovanými zesilovači na vzdálenost cca 300 km při vhodné kombinaci optického boosteru a předzesilovače. Na obrázku 7.6 je možno vidět kvalitu optického digitálního signálu na straně přijímače pro různě dlouhé trasy při simulaci v prostředí Optisim a konfiguraci booster, vlákno, předzesilovač.



Obr. 7.6: Simulace útlumu optického signálu v zapojení booster, vlákno, předzesilovač na různé vzdálenosti, převzato z [4]

8 ZÁVĚR

Využití polovodičových optických zesilovačů je určeno jejich velmi výhodnou cenou, ale i vysokým šumovým číslem pro nenáročné aplikace, optické paměti přímé konverze vlnových délek. Optovláknové zesilovače nabízejí řešení pro přenosové systémy na větší vzdálenosti (i několik set kilometrů) nebo také pro rozvětvené optické sítě kabelových televizí a nahrazují tak nákladné optoelektrické regenerátory signálu. V případě některých přenosových systémů (např. 10 GbEthernet) tak lze i na velké vzdálenosti zajistit datovou transparentnost trasy, což by jinak nebylo možné. Hlavní výhody vyplývají především z možnosti navržení tras s podstatně delšími úseky mezi zesilovači než je tomu u systémů s optoelektrickými regenerátory. Přenosový systém je jednodušší a náklady na jeho realizaci a údržbu jsou nižší. Snížení nákladů takového přenosového systému je nutné posuzovat nejen z hlediska investice do vlastního přenosového zařízení, ale i z hlediska případné snížení nákladů na zajištění bezpečného a zálohovaného provozu mezilehlých bodů trasy a zajištění servisu instalovaných zařízení. Transparentnost optického zesílení vůči bitové rychlosti umožňuje jednoduchý přechod na vyšší přenosové rychlosti bez nutnosti změn na přenosové trase.

Výhodou navrženého řešení optické trasy je zařazení optických zesilovačů na začátek a případně i na konec optických vláken bez zesilovačů na trase. Spojení technologie optovláknových zesilovačů CLA PB02 s kompenzátory chromatické disperse (např. Braggovskými mřížkami) a umožňuje vytvoření optických tras s vysokou kapacitou přenosu a překlenutí několikanásobně větších vzdáleností bez potřeby umísťovat in-line zesilovačů přímo do optické trasy. Umístění optických nebo optoelektronických zesilovačů do trasy klade zvýšené nároky na obsluhu systému a zvyšuje finanční náročnost přenosu dat po optickém vlákně. A díky nastavení vhodných parametrů optické trasy tak že je možno využít techniky DWDM, můžeme na jednom optickém vlákně podle ITU-T G.652 provozovat v jednom směru vysokorychlostní komunikaci 10 Gbit/s až 80 Gbit/s.

Pro laboratorní cvičení byla navržena vhodná ukázková aplikace vláknového EDFA zesilovače jako zdroje laserové světla v zapojení lineárního a kruhového rezonátoru a realizována ukáзка měření spektra laserového světla. Princip spočívá v zapojení EDFA zesilovače mezi dvě zrcadla a případně další umístěné optických prvků ve zpětné vazbě důležitém k zesílení čerpaného vstupní signálu.

Při simulaci přenosových parametrů zesilovače EDFA v laboratoři na spektrálním analyzátoru jsem proměřil zesílení na dané vlnové délce na použitém rozsahu vstupních úrovní vhodnosti nasazení navrženého zesilovače na dané trase. Zisk EDFA zesilovače byl na předpokládané hodnotě okolo 32dB při uvažovaných vstupních úrovních signálu.

Dále jsem prověřil spektrální křivku ASE u daného zesilovače. Spektrální křivka vymezila použitelnost EDFA zesilovače v pásmu 1543-1563 nm. Šířka pásma poskytuje dostatečnou kapacitu pro navýšení počtu vlnových délek k zvýšení přenosové rychlosti (20 Gbit/s, 30 Gbit/s, 40 Gbit/s ...).

Simulace v OptiSim potvrdila realizovatelnost zvolené konfigurace EDFA zesilovačů jako booster a předzesilovač na trase dlouhé 252 km na temných vláknech o útlumu

0,2 dB/km a chromatické disperze 17ps/(nm.km) dle doporučení ITU-T G.652.

Optické sítě s technologií DWDM se stále více stávají středem zájmu díky stupňujícím se požadavkům na šířku přenosového pásma. Zejména přenos multimédií mezi účastníky sítě stupňuje požadavky na kapacitu sítí. Bez optických zesilovačů již není možné si představit žádnou dálkovou páteřní linku.

LITERATURA

- [1] Girard.A. *Guide to WDM Technology* EXFO, Quebec, 2002.
- [2] *Síť CESNET2*[online]. 2008, poslední aktualizace 20. 4. 2008 [cit. 1. 5. 2008] Dostupné z <<http://www.cesnet.cz/provoz/img/cesnet2-topo.gif>>.
- [3] *Výzkumné sítě s vyhrazenými vlákny*[online]. 2006, poslední aktualizace 2. 2. 2007 [cit. 4. 5. 2008] Dostupné z <<http://www.cesnet.cz/doc/2006/zprava/optnet.html>>.
- [4] *Vysokorychlostní síť národního výzkumu a její nové aplikace*[online]. 2002, poslední aktualizace 10. 2. 2002 [cit. 5. 5. 2008] Dostupné z <<http://www.cesnet.cz/doc/zprava2001/zprava.pdf>>.
- [5] HARDY. D., MALLÉUS. G., MEREUR. N. *Network*. De Boeck. Paris 2002.
- [6] *Optovláknové zesilovače a Ramananovské zesilovače*[online]. 2007, poslední aktualizace 10. 10. 2007 [cit. 18. 3. 2008] Dostupné z<<http://www.safibra.cz/cesky/produkty/zesilovace/raman.html>>.
- [7] *idil EDFAlaser*[online]. 2007, poslední aktualizace 10. 10. 2007 [cit. 18. 3. 2008] Dostupné z<<http://www.safibra.cz/cesky/produkty/kity/edfalaser.html>>.
- [8] PETERKA, P. *Vláknové lasery - jasné světlo ze skleněných nitek*[online]. 2005, poslední aktualizace 25. 9. 2005 [cit. 5. 5. 2008] Dostupné z <<http://www.ufe.cz/peterka/novehrady/vlaknovelasery.pdf>>.
- [9] Rajiv Ramaswami, Kumar N. Sivarajan *Optical Networks* Academic Press. 2002, second edition.

SEZNAM SYMBOLŮ, VELIČIN A ZKRATEK

ASE	Zesílená spontánní emise – Amplified Spontaneous Emission
BER	Bitová chybovost – Bit Error Rate
CATV	Rozvody kabelové televize – Community Antenna Television
CWDM	Hrubý vlnový multiplex – Coarse Wavelength Division Multiplexing
DFB	roložená zpětná vazba – Distributed Feedback
DWDM	Hustý vlnový multiplex – Dense Wavelength Division Multiplexing
EDFA	Erbium dopované vláknové zesilovače – Erbium-Doped Fiber Amplifier
FBG	Vláknové filtrační mřížky – Fiber Bragg Gratings
GSM	Globální systém pro mobilní komunikaci – Global System for Mobile
ITU	Mezinárodní telekomunikační unie – International Telecommunication Union
OSNR	odstup signálu od šumu – Optical Signal-to-Noise Ratio
PDFA	Praseodidem-dopované vláknové zesilovače – Praseodmium-Doped Fiber Amplifier
TDFA	Thuliem-dopované vláknové zesilovače – Thulium-Doped Fiber Amplifier
TDM	Časový multiplex – Time division multiplexing
WDM	Vlnový multiplex – Wavelength Division Multiplexing
a	útlum
D	chromatická disperze
l_c	celková délka trasy
t_c	celkové zpoždění