

VYSOKÉ UČENÍ TECHNICKÉ V BRNĚ

Fakulta elektrotechniky a
komunikačních technologií

BAKALÁŘSKÁ PRÁCE

Brno, 2021

František Rusnák



VYSOKÉ UČENÍ TECHNICKÉ V BRNĚ

BRNO UNIVERSITY OF TECHNOLOGY

FAKULTA ELEKTROTECHNIKY A KOMUNIKAČNÍCH TECHNOLOGIÍ

FACULTY OF ELECTRICAL ENGINEERING AND COMMUNICATION

ÚSTAV AUTOMATIZACE A MĚŘICÍ TECHNIKY

DEPARTMENT OF CONTROL AND INSTRUMENTATION

FUNKČNÍ MODEL ŘÍDICÍ JEDNOTKY MALÉ VODNÍ ELEKTRÁRNY

FUNCTIONAL MODEL OF A SMALL HYDRO POWER PLANT CONTROL UNIT

BAKALÁŘSKÁ PRÁCE

BACHELOR'S THESIS

AUTOR PRÁCE

AUTHOR

František Rusnák

VEDOUCÍ PRÁCE

SUPERVISOR

Ing. Tomáš Beneš

BRNO 2021

Bakalářská práce

bakalářský studijní program **Automatizační a měřicí technika**

Ústav automatizace a měřicí techniky

Student: František Rusnák

ID: 203595

Ročník: 3

Akademický rok: 2020/21

NÁZEV TÉMATU:

Funkční model řídicí jednotky malé vodní elektrárny

POKYNY PRO VYPRACOVÁNÍ:

Zadáním bakalářské je navrhnut, sestavit a vyzkoušet funkční model silové a řídicí části malé vodní elektrárny využívající propelerovou mikroturbínu.

Sestava je určena pro generování elektrické energie, kterou bude dodávat do rozvodné sítě. Řídicí jednotka musí umožnit regulaci otáček turbíny z důvodu optimalizace účinnosti mikroturbíny v uvažovaném rozsahu pracovních spádů. Záměrem práce je návrh a sestavení usměrňovače, který ve spolupráci s fotovoltaickým měničem umožní náhradu běžně používané sestavy frekvenčního měniče s rekuperační jednotkou.

1. Definujte požadavky rekuperační jednotky.
2. Porovnejte běžné dostupné systémy a zhodnoťte jejich výhody a nevýhody.
3. Navrhněte a realizujte HW.
4. Definujte SW požadavky.
5. Implementujte SW.
6. Řešení otestujte a zhodnoťte dosažené výsledky.

DOPORUČENÁ LITERATURA:

X. Xie, C. Zhao, L. Zheng, and S. Liu, "An Improved Buck PFC Converter With High Power Factor", IEEE Transactions on Power Electronics, vol. 28, no. 5, pp. 2277-2284, 2013.

Termín zadání: 8.2.2021

Termín odevzdání: 24.5.2021

Vedoucí práce: Ing. Tomáš Beneš

doc. Ing. Václav Jirsík, CSc.
předseda rady studijního programu

UPOZORNĚNÍ:

Autor bakalářské práce nesmí při vytváření bakalářské práce porušit autorská práva třetích osob, zejména nesmí zasahovat nedovoleným způsobem do cizích autorských práv osobnostních a musí si být plně vědom následků porušení ustanovení § 11 a následujících autorského zákona č. 121/2000 Sb., včetně možných trestněprávních důsledků vyplývajících z ustanovení části druhé, hlavy VI. díl 4 Trestního zákoníku č.40/2009 Sb.

Abstrakt

Tato bakalářská práce se zabývá realizací funkčního modelu řídicí jednotky malé vodní elektrárny. Podstatnou část tvoří návrh a realizace usměrňovače s aktivní korekcí účinníku, který nahrazuje standardně používaný frekvenční měnič. Řídicí jednotka je navrhována pro zapojení s asynchronním motorem v generátorovém chodu se samobuzením. Jako pohon bude použita propelerová turbína. Teoretická část se zabývá rozbohem základních druhů řízení PFC měničů. V praktické části jsou provedeny výpočty pro návrh parametrů komponentů a realizace DPS samotného měniče.

Klíčová slova

Vodní mikro zdroj, Propelerová turbína, Korekce účinníku, PFC, CCM, Fotovoltaický měnič

Abstract

This bachelor work deals with realization of functional model of control unit for hydroelectric power station. Main task of this work is realization rectifier with active power factor correction, which is used instead of commonly used frequency converter. Control unit is designed for asynchronous motor in generator operation with self-excitation. The propeller turbine is used as propulsion. Theoretical part includes theory of the PFC converters. Practical part includes calculations for components of PFC converter and assembly of DPS PFC converter.

Keywords

Hydroelectric power, Propeller turbine, Power Factor Correction, PFC, CCM, Solar Inverter

Bibliografická citace

RUSNÁK, František. *Funkční model řídicí jednotky malé vodní elektrárny* [online]. Brno, 2021 [cit. 2021-03-12]. Dostupné z: <https://www.vutbr.cz/studenti/zav-prace/detail/134733>. Bakalářská práce. Vysoké učení technické v Brně, Fakulta elektrotechniky a komunikačních technologií, Ústav automatizace a měřicí techniky. Vedoucí práce Tomáš Benešl.

Prohlášení autora o původnosti díla

Jméno a příjmení studenta: *František Rusnák*

VUT ID studenta: *203595*

Typ práce: *Bakalářská práce*

Akademický rok: *2020/21*

Téma závěrečné práce: *Funkční model řídicí jednotky malé vodní elektrárny*

Prohlašuji, že svou závěrečnou práci jsem vypracoval samostatně pod vedením vedoucí/ho závěrečné práce a s použitím odborné literatury a dalších informačních zdrojů, které jsou všechny citovány v práci a uvedeny v seznamu literatury na konci práce.

Jako autor uvedené závěrečné práce dále prohlašuji, že v souvislosti s vytvořením této závěrečné práce jsem neporušil autorská práva třetích osob, zejména jsem nezasáhl nedovoleným způsobem do cizích autorských práv osobnostních a jsem si plně vědom následků porušení ustanovení § 11 a následujících autorského zákona č. 121/2000 Sb., včetně možných trestněprávních důsledků vyplývajících z ustanovení části druhé, hlavy VI. díl 4 Trestního zákoníku č. 40/2009 Sb.

V Brně dne: 24.května 2021

podpis autora

Poděkování

Děkuji vedoucímu projektu Ing. Tomášovi Zatloukalovi a Ing. Romanovi Kubíčkoví za pedagogickou a odbornou pomoc v průběhu mé práce na projektu. Rovněž bych chtěl poděkovat jednatele společnosti ELZACO spol. s r.o. Jiřímu Vénosovi za umožnění realizace projektu v prostorách firmy a vedoucímu semestrální práce Ing. Tomášovi Benešovi za cenné rady při zpracování mé diplomové práce.

V Brně dne: 24.května 2021

podpis autora

Obsah

SEZNAM OBRÁZKŮ	8
SEZNAM TABULEK.....	9
ÚVOD	10
1. POPIS ŘEŠENÍ	11
1.1 DOSAVADNÍ ŘEŠENÍ S FREKVENČNÍM MĚNIČEM A REKUPERAČNÍ JEDNOTKOU	11
1.2 ŘEŠENÍ PRO PFC MĚNIČ A REKUPERAČNÍ JEDNOTKU	12
1.3 NÁVRH USMĚRŇOVAČE	13
2. TEORIE USMĚRŇOVAČŮ	14
2.1 DIODOVÝ USMĚRŇOVACÍ MŮSTEK.....	14
2.2 PASIVNÍ PFC KOREKCE	15
2.3 AKTIVNÍ PFC KOREKCE	16
2.3.1 CrM (Critical Conduction Mode) – Spínání na mezi nepřerušovaného proudu.....	18
2.3.2 FCCrM (Frequency Clamped Critical Conduction Mode) – Frekvenčně limitované CrM 20	
2.3.3 DCM (Discontinuous Conduction Drive) – Přerušovaný proud.....	20
2.3.4 CCM (Continuous Conduction Mode) – Nepřerušovaný proud.....	22
3. NÁVRH PFC MĚNIČE	25
3.1 NÁVRH ŘÍDICÍCH OBVODŮ.....	26
3.1.1 Návrh A/D, D/A převodníků.....	27
3.2 NÁVRH VEDLEJŠÍCH OBVODŮ	28
3.3 NÁVRH ANALOGOVÉHO REGULÁTORU PRO PFC-CCM ŘÍZENÍ	29
3.4 NÁVRH SILOVÝCH SOUČÁSTEK.....	37
3.4.1 Návrh výstupního kondenzátoru.....	37
3.4.2 Parametry PWM	39
3.4.3 Návrh cívky	40
3.4.4 Výběr aktivních prvků	41
4. REALIZACE ZAPOJENÍ.....	42
4.1 NÁVRH VÝKONOVÉHO MODULU (PFC02)	42
4.2 NÁVRH ŘÍDICÍ JEDNOTKY (PFC04_DRIVE).....	42
5. MĚŘENÍ PARAMETRŮ PFC MĚNIČE	44
6. ZÁVĚR.....	51
LITERATURA.....	52
SEZNAM SYMBOLŮ A ZKRATEK	53
SEZNAM PŘÍLOH.....	54

SEZNAM OBRÁZKŮ

1.1	Blokové schéma zapojení malé vodní elektrárny s frekvenčním měničem a rekuperační jednotkou	11
1.2	Blokové schéma zapojení malé vodní elektrárny s fotovoltaickým měničem	12
1.3	Schéma asynchronního motoru v zapojení se samobuzením	13
2.1	Schéma jednofázového diodového usměrňovače	14
2.2	Průběh proudu diodovým usměrňovačem [2]	15
2.3	Principiální schéma topologie Boost	16
2.4	Průběh proudu PN přechodem při zpětném zotavení [4]	18
2.5	Tok proudu v době spínání tranzistoru	18
2.6	Průběh napětí a proudu při módu řízení CrM [5]	19
2.7	Příklad zapojení PFC regulátoru v módu řízení CrM [6]	20
2.8	Průběh proudu při řízení DCM [1]	21
2.9	Příklad zapojení PFC regulátoru v módu řízení DCM [7]	21
2.10	Zdvojený Boost obvod v režimu DCM [8]	22
2.11	Příklad zapojení PFC regulátoru v módu řízení [9]	23
2.12	Principiální zapojení řízení proudu v CCM módu [1]	23
2.13	Klasické principiální zapojení CCM módu s násobičkou [1]	24
3.1	Zjednodušené schéma Boost měniče pro návrh součástek	25
3.2	Schématický návrh řízení	26
3.3	Schématický návrh řízení, digitální výstupy	27
3.4	Schématické zapojení termistoru NTC s okolními odpory	28
3.5	Vnitřní zapojení obvodu UC38548	29
3.6	Ekvivalentní zapojení PWM regulátoru s operačními zesilovači	30
3.7	Frekvenční přenos $F_u(p)$	32
3.8	Frekvenční přenos $F_i(p)$	33
3.9	Zvlnění výstupního napětí U_{out} v závislosti na frekvenci odebíraného proudu I_{out}	35
3.10	Odezva výstupního napětí na jednotkový skok odebíraného proudu	35
3.11	Procentuální vyjádření proudu způsobeného zvlněním výstupního napětí ku proudu odebíraného měničem	36
3.12	Zvlnění výstupního napětí PFC měniče	37
3.13	Závislost zvlnění napětí na použité kapacitě ($P_{out}=2500$ W, $f=25$ Hz)	38
3.14	Závislost PWM hodnoty na vstupním napětí U_{in} ($U_{out}=420$ V)	39
5.1	Blokové schéma zapojení celého systému s PFC měničem pro měření	44
5.2	Tvar odebíraného proudu PFC měničem 1	45
5.3	Tvar odebíraného proudu PFC měničem 2	45
5.4	Tvar odebíraného proudu PFC měničem 3	46
5.5	Tvar vstupního napětí a proudu měniče v režimu diodového usměrňovače	46
5.6	Tvar vstupního napětí a proudu při aktivním PFC měniči	47
5.9	Odezva výstupního napětí PFC měniče na proudový skok 1	48
5.10	Odezva výstupního napětí PFC měniče na proudový skok 2	48
5.7	Simulace odezvy výstupního napětí na proudový skok	49
5.7	Průběhy veličin generátoru	49
5.8	Náběh výstupního napětí PFC měniče po zadání hodnoty napětí	50

SEZNAM TABULEK

2.1	Shrnutí základních módů řízení aktivních PFC [1][3].....	17
3.1	Požadované parametry PFC měniče	25
3.2	Hodnoty součástí Au	31
3.3	Hodnoty součástí Ai	33
4.1	Označení jednotlivých DPS.....	42

ÚVOD

Projekt je vyvíjen ve spolupráci se společností ELZACO spol. s r.o. Společnost ELZACO spol. s r.o. je specializovaná v oblasti řízení technologických procesů, návrhů a výroby jednoúčelových strojů a malých vodních elektráren. Práce obsahuje řešení návrhu a sestavení funkčního modelu řídicí jednotky malé vodní elektrárny, využívající Propelerovou mikroturbínu.

Cílem projektu je navrhnout a sestavit funkční model řídicí jednotky malé vodní elektrárny. Funkční model je navrhován tak, aby z něj mohl vycházet návrh prototypu a následně celkové zařízení, které může být aplikováno v provozních podmínkách.

Řídicí jednotka zajišťuje transformaci elektrické energie dodávané generátorem do rozvodné sítě. Jako generátor je použit asynchronní motor v zapojení se samobuzením. Toto řešení zjednodušuje běžně používané zapojení třífázového asynchronního motoru řízeného frekvenčním měničem s rekuperační jednotkou.

Práce se zabývá návrhem a realizací aktivního PFC usměrňovače, který spolu s fotovoltaickým měničem nahrazuje použití frekvenčního měniče. Díky plynulé možnosti regulace odebíraného proudu PFC měničem lze realizovat regulaci, odebíraného výkonu, která je pro zapojení asynchronního motoru se samobuzením stěžejní.

Práce je členěna do tří základních částí. Kapitola 1 a 2 obsahuje úvod zadaného řešení a teoretický rozbor problematiky PFC měničů. Kapitola 3 obsahuje výpočty pro návrh PFC měniče a kapitola 4 popisuje jednotlivé moduly DPS.

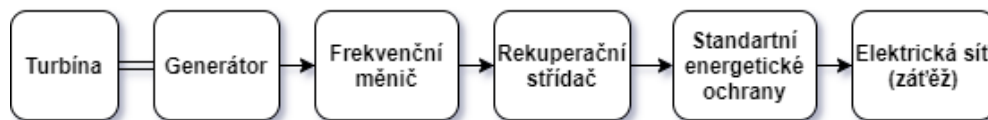
1. POPIS ŘEŠENÍ

Obecně rozšířeným typem používané turbíny vodních elektráren je Kaplanova turbína. Díky nastavitelným lopatkám Kaplanovy turbíny, lze regulovat úhel dopadu vody na oběžné lopatky. Takto se zajistí optimální účinnost turbíny při stabilních otáčkách, které je nutné udržovat, pokud turbína napojena na asynchronní motor připojený do sítě. Motor je udržován v nadsynchronních otáčkách, aby pracoval v generátorovém chodu.

1.1 Dosavadní řešení s frekvenčním měničem a rekuperační jednotkou

V oblasti vodních mikrozdrojů o výkonu jednotek až desítek kW, je používána Propelerová turbína. Jedná se o zmenšenou a zjednodušenou verzi Kaplanovy turbíny, která nemá stavitelné oběžné ani rozvodné lopatky. Kvůli nemožnosti nastavení lopatek, kterými se mění úhel dopadající vody, je nutné turbínu udržovat v optimálních otáčkách, kdy má pro dané podmínky nejvyšší účinnost. Kvůli proměnným otáčkám není možné třífázový generátor přímo připojit do sítě.

Jako dosavadní v praxi používané řešení se nabízí použití frekvenčního měniče s rekuperační jednotkou pro řízení asynchronního motoru v generátorovém chodu. Blokové schéma silové části takového zapojení je zobrazeno na obrázku 1.1.



Obrázek 1.1 Blokové schéma zapojení malé vodní elektrárny s frekvenčním měničem a rekuperační jednotkou

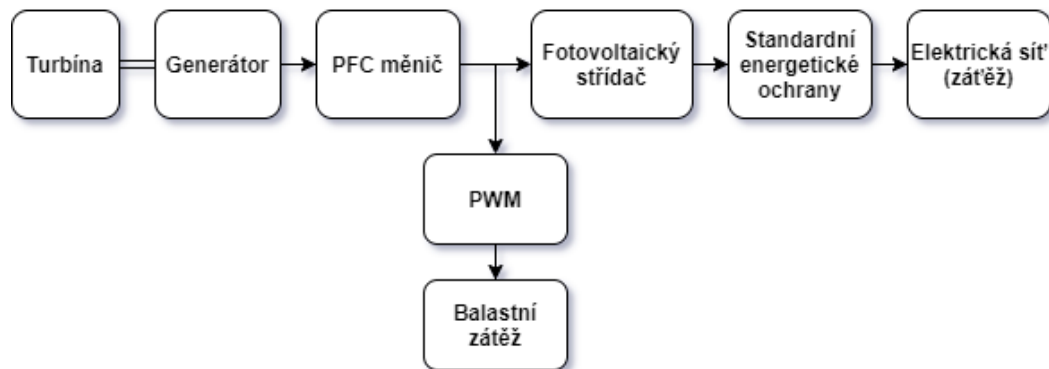
Frekvenční měnič se však jeví jako komponenta, která není pro takovéto zapojení optimální. Přednosti frekvenčního měniče jsou řízení ve všech čtyřech kvadrantech, přesná regulace rychlosti a úhlu natočení motorové hřídele, řízení výkonu a mnoho dalších funkcí, kterými frekvenční měnič disponuje. Pro aplikace v oblasti vodních mikrozdrojů je však většina těchto funkcí nevyužita. K přesnému řízení frekvenčním měničem je navíc nutná aplikace přesného čidla polohy hřídele motoru. Pro distribuci energie směrem do sítě je nutné před frekvenční měnič zapojit navíc rekuperační jednotku, která není primárně určena pro trvalou rekuperaci energie do sítě. Použití rekuperační jednotky je optimální pro jednu rekuperační jednotku, která napájí více frekvenčních měničů. Takové zapojení je běžně používáno v průmyslových podmínkách.

Vzhledem k řadě problémů, mimo jiné i finanční náročnosti použití frekvenčního měniče s rekuperační jednotkou, vznikl požadavek pro vývoj řešení, které nahradí stávající zapojení frekvenčního měniče s rekuperační jednotkou. Očekávané výsledky

jsou zjednodušení a zmenšení celého zapojení, levnější náklady na výrobu a celková optimalizace zapojení přímo pro aplikace ve vodních mikrozdrojích.

1.2 Řešení pro PFC měnič a rekuperační jednotku

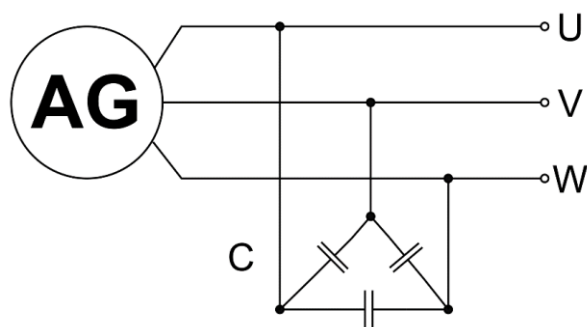
Smyslem použití fotovoltaického střídače je využití kompletní jednotky z oblasti fotovoltaiky pro oblast malých vodních elektráren. Fotovoltaický střídač je uzpůsoben pro trvalý chod dodávání elektrické energie do rozvodné sítě. Očekává se, že na výstupní části obsahuje vysokofrekvenční filtr, který odruší nežádoucí rušivé složky dodávaného proudu. Také by měl obsahovat energetické ochrany, které v případě nežádoucího napětí, proudu, nebo frekvence rozvodné sítě odpojí stykačem řídicí jednotku od rozvodné sítě. Celkově by se tedy jednalo o zapojení uzpůsobené pro dodávání elektrické energie směrem do rozvodné sítě, které je cenově výhodnější než za použití frekvenčního měniče s rekuperačním střídačem. Blokové schéma silové části je zobrazeno na obrázku 1.2.



Obrázek 1.2 Blokové schéma zapojení malé vodní elektrárny s fotovoltaickým měničem

Fotovoltaický střídač je nutné napájet stejnosměrným napětím. Takové napětí je získáno pomocí usměrňovače, který usměrňuje napětí generátoru. Tím však vyvstává další problém, který se týká použitého generátoru. Aby asynchronní motor pracoval v generátorovém chodu, je nutné jej řídit například frekvenčním měničem, jak je uvedeno v kapitole 1.1 Dosavadní řešení s frekvenčním měničem a rekuperační jednotkou, nebo jej připojit k síti a udržovat jej v nadsynchronních otáčkách.

V tomto případě musí být řešením generátor, který je schopen samostatně generovat elektrické napětí. Tomuto požadavku vyhovuje zapojení asynchronního motoru s kondenzátory. Jedná se o zapojení se samobuzením, které je zobrazeno na obrázku 1.3. Díky takovému zapojení je možné použít asynchronní motor jako generátor, bez nutnosti externího buzení.



Obrázek 1.3 Schéma asynchronního motoru v zapojení se samobuzením

Zapojení asynchronního motoru se samobuzením je nutné řídit pomocí odebíraného výkonu. Pokud je asynchronní motor v provozu bez zátěže hrozí, že napětí na výstupních svorkách rychle vzroste nad přijatelnou mez, kde hrozí k poškození všech komponentů připojených k tomuto zapojení, včetně budících kondenzátorů a vinutí motoru. Proto je nutné zajistit řízení odebíraného výkonu. V laboratorních podmínkách při zkušebním provozu bude jako regulátor sloužit připravený obvod, který řízený odběr výkonu zajistí pomocí spínání jednotlivých balastních odporů.

1.3 Návrh usměrňovače

Důvod použití PFC měniče je charakter odebíraného proudu na jeho vstupu. Kvůli použití asynchronního motoru v zapojení se samobuzením je požadováno, aby měla zátěž generátoru čistě rezistivní charakter. Při použití klasického diodového můstku pro usměrnění střídavého napětí z generátoru, má odebíraný proud pulsní charakter. Vznikají úzké proudové špičky, které v maximech dosahují několikanásobně větších hodnot, oproti střední hodnotě odebíraného proudu. Takový charakter zátěže je nežádoucí pro dané zapojení. S vyšší maximální hodnotou proudu vzrůstají tepelné ztráty na vinutí motoru. Další problém způsobuje posun první harmonické frekvence proudu, který může negativně ovlivnit funkci zapojení se samobuzením. Pulsní odběr proudu má také nepříznivý vliv na proudovou zatížitelnost obvodu.

Kvůli těmto nedostatkům diodového usměrňovače, byl navrhnut a použit aktivní PFC usměrňovač.

Byly stanoveny následující požadavky na řídicí jednotku:

- Turbíny/generátoru s maximálním výkonem: 2,2 kW
- Rozsah provozních otáček turbíny: 800 – 1600 min⁻¹
- Typ generátoru, jedna z možností:
 - asynchronní samobuzený ve 3-fázovém, nebo 1-fázovém zapojení
 - synchronní s permanentními magnety 3-fázové zapojení
- Výstup z řídicí jednotky do 1 f. sítě AC 230 V/ 50 Hz
- Ochrany: standardní energetické ochrany

2. TEORIE USMĚRŇOVAČŮ

Zdroje PFC nacházejí uplatnění v mnoha elektrických spotřebičích. Důvodem použití těchto zdrojů je korekce účinníku (Power Factor Correction) odebíraného proudu na vstupu zdroje. V mnoha případech PFC zdroje nahrazují klasické diodové usměrňovací můstky, které ze sítě odebírají proudové špičky. „Korekce účinníku upravuje tvar průběhu vstupního proudu napájecích zdrojů, aby se zvýšil skutečný výkon dostupný ze sítě. V ideálním případě by měl elektrický spotřebič představovat zátěž, která napodobuje ideální odpor. V takovém případě je jalový výkon odebíraný zařízením nulový.“ [1] Účinník můžeme vyjádřit vzorcem (2.1).

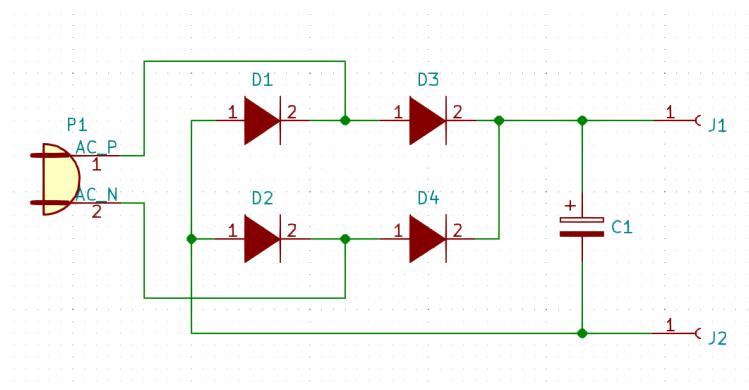
$$PF = \cos \varphi = \frac{P}{S} = \frac{P}{U \cdot I} \quad [-]. \quad (2.1)$$

2.1 Diodový usměrňovací můstek

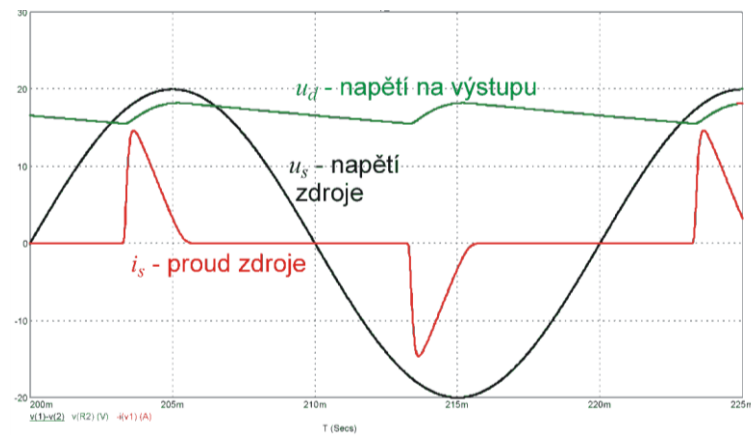
Zapojení diodového usměrňovače zobrazeného na obrázku 2.1 umožňuje jednoduchým způsobem usměrňovat střídavé napětí rozvodné sítě. Proudový odběr takového zapojení je však pulzní. Maximální hodnoty proudových špiček mohou i několikanásobně převyšovat střední hodnoty odebíraného proudu na vstupních svorkách.

$$P_z = R \cdot I^2. \quad (2.2)$$

Ze vzorce (2.2) je patrné, že ztráty na vodičích vzrůstají kvadraticky s hodnotou proudu. Napětí na diodách v propustném směru také vzrůstá s proudem a má hlavní vliv na celkovou účinnost zapojení.



Obrázek 2.1 Schéma jednofázového diodového usměrňovače



Obrázek 2.2 Průběh proudu diodovým usměrňovačem [2]

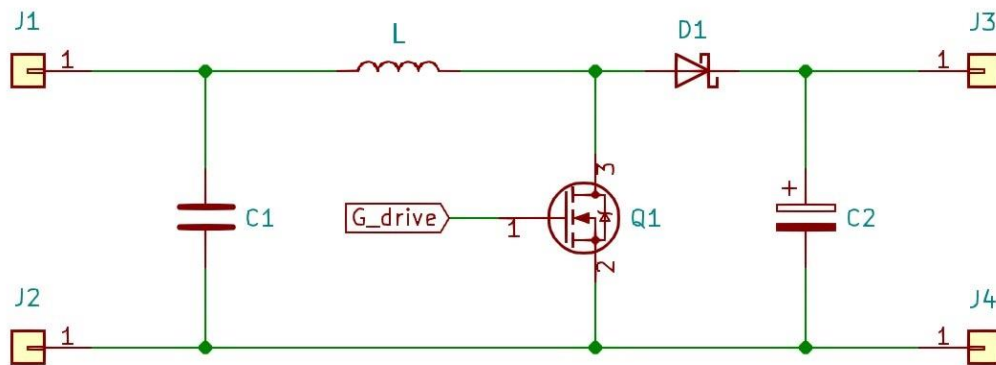
Na průběhu proudu z obrázku 2.2 si můžeme všimnout pulsního charakteru odebraného proudu. Tento signál vyjádřený ve frekvenční oblasti obsahuje vyšší harmonické frekvence, které jsou zdrojem rušení. Zároveň si můžeme všimnout další nežádoucí vlastnosti. První harmonická frekvence proudu je fázově posunutá vůči napětí. Posuv fáze první harmonické frekvence odebraného proudu, který je vykreslen na obrázku 2.2, má kapacitní charakter. Pro zadaný projekt, kde je jako zdroj energie použit asynchronní motor v zapojení C2C, může mít jiný charakter zátěže než rezistivní, negativní vliv na účinnost a proudovou zatížitelnost obvodu.

2.2 Pasivní PFC korekce

Obvody obsahují diodový můstek, jehož zapojení je doplněno o pasivní prvky, kterými je docíleno alespoň částečné vyhlazení pulsního odběru proudu. K tomuto účelu se používá cívka zapojená v sérii před, nebo za usměrňovacím můstkem. Díky vlastnosti indukčnosti cívky zachovávat proud, jsou proudové impulzy více rozloženy v čase s menší maximální hodnotou. V ideálním případě dochází k posunu fáze první harmonické frekvence tak, že se odběr více přibližuje charakteru odporové zátěže. Korekce je však závislá na zatížení výstupních svorek. S odběrem výkonu na výstupních svorkách se mění charakter odběru proudu na vstupních svorkách. Kvůli použití pasivních prvků není systém říditelný. Zapojení není vhodné pro velké výkony. Bylo by nutné použít induktor s velkou indukčností a vysokým pracovním proudem. Pak by zařízení obsahující takový usměrňovač bylo objemné a drahé.

2.3 Aktivní PFC korekce

Řešením pro výkonové aplikace je aktivní PFC. Řízené spínání výkonových prvků umožňuje zachování účinníku přes daleko větší rozsah odebíraného výkonu z měniče. Na trhu je dostupné obrovské množství měničů i řídicích čipů, které jsou schopné aktivní PFC regulace. Jejich výkony se pohybují v rozmezí 100 W až jednotky KW. Výkonné měniče jsou schopny transformovat napětí s pozoruhodnou účinností, která se u některých měničů pohybuje až do 98 %. Účinnost je nejvíce závislá na odebíraném výkonu a napájecím napětí. Obecně platí, že při velice nízkém zatížení měniče je jeho účinnost malá. Je to kvůli výkonu, který spotřebovává řídicí jednotka měniče. Také musíme uvažovat ztráty, které vznikají v důsledku spínání výkonových prvků. Spínáním dochází k velikým napěťovým přechodům se strmou hranou. V reálném obvodu vždy musíme počítat s parazitní kapacitou součástek i plošného spoje. Opakovaným vybíjením a nabíjením těchto parazitních kapacit vznikají tepelné ztráty.

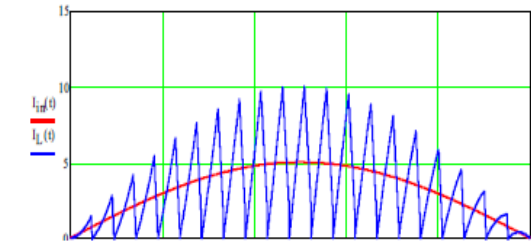
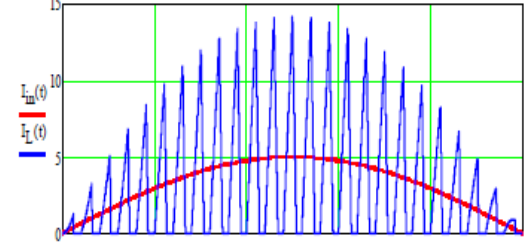
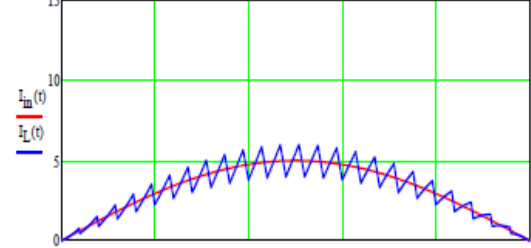


Obrázek 2.3 Principiální schéma topologie Boost

Pro danou aplikaci byl zvolen typ zapojení měniče PFC podle topologie Boost. Zjednodušené schéma je zobrazeno na obrázku 2.3. Byl vybrán pro velice dobré vlastnosti, kterými převažuje nad ostatními topologiemi. Hlavní výhodou je jednoduchost zapojení a malý počet komponentů. Žádanou vlastností je nízký ztrátový výkon, který také souvisí s počtem součástek.

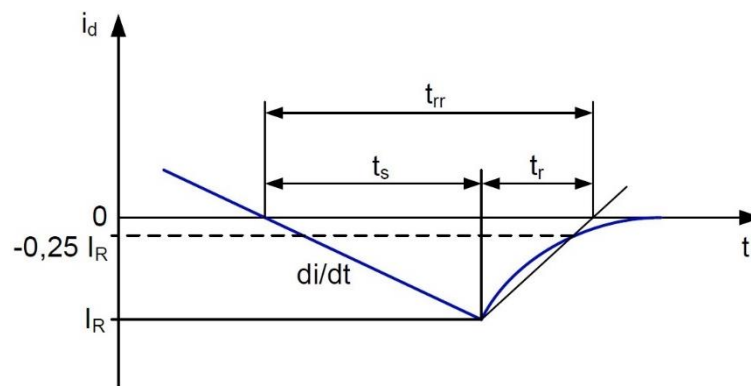
V tabulce 2.1 jsou uvedeny tři hlavní módy řízení, které se používají pro řízení PFC měničů. Pro jednotlivé módy řízení jsou charakteristické různé průběhy proudu na induktoru.

Tabulka 2.1 Shrnutí základních módů řízení aktivních PFC [1][3]

Průběh proudu	Mód řízení	Vlastnosti
	CrM (Spínání na mezi nepřerušovaného průběhu proudu)	<ul style="list-style-type: none"> • Vyšší střední hodnota proudu • Proměnná frekvence proudu
	DCM (Přerušovaný průběh proudu)	<ul style="list-style-type: none"> • Nejvyšší střední hodnota proudu • Nižší indukčnost cívky • Měkké spínání
	CCM (Nepřerušovaný průběh proudu)	<ul style="list-style-type: none"> • Tvrdé spínání • Větší indukčnost cívky • Nejmenší střední hodnota proudu • Nejmenší p-p hodnota proudu

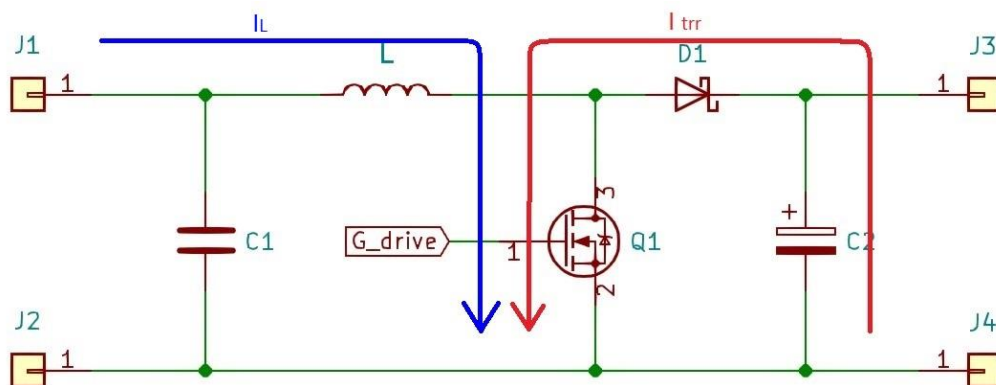
Pozn.: tvar vykreslených průběhů nemusí přesně odpovídat skutečným průběhům. Frekvence pilovitého průběhu je ve skutečnosti řádově vyšší. Zde je nízká pro názornost.

Jeden z hlavních rozdílů mezi jednotlivými módy řízení představuje tvrdé a měkké spínání. Pokud je spínání měkké, sepnutí výkonového tranzistoru nastává po vyproudění cívky. V čase sepnutí tedy proud neproudí cívkou ani diodou. Doba spínání tranzistoru v tomto případě nemá zásadní vliv na ztráty na tranzistoru. Pokud je spínání tvrdé, znamená to, že sepnutí tranzistoru nastane v době, kdy cívkou a diodou stále prochází proud. Pak je nutné brát ohled na „dobu zpětného zotavení diody“ [4] (veličina t_{rr}). Průběh proudu diodou je zobrazen na obrázku 2.4.



Obrázek 2.4 Průběh proudu PN přechodem při zpětném zotavení [4]

Doba t_{rr} je úměrně závislá na velikosti proudu v propustném směru. Velikost maximální hodnoty proudu I_R je úměrně závislá na strmosti poklesu proudu. Z toho plyne, že v době sepnutí tranzistoru přes diodu prochází závěrný proud, který je závislý na strmosti náběžné hrany proudu tranzistorem. Tento proud protéká výstupním kondenzátorem C2, diodou D1 a tranzistorem Q1, jak je vidět na obrázku 2.5.



Obrázek 2.5 Tok proudu v době spínání tranzistoru

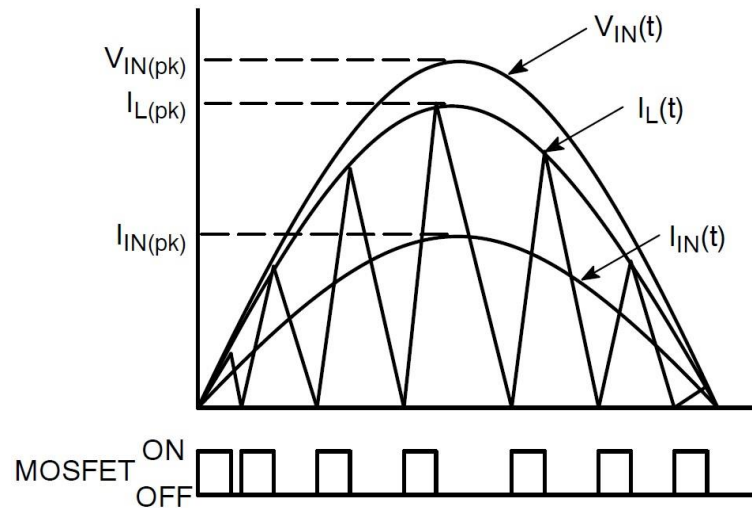
Tento proud lze limitovat pouze snížením strmosti náběžné hrany spínání tranzistoru. Při dlouhé době spínání ovšem vzrůstají tepelné ztráty na tranzistoru. Důležité je nastavit dobu spínání tranzistoru tak, aby vznikaly co nejmenší ztráty na obou součástkách. Tvrdé spínání nastává pouze při módu řízení CCM.

2.3.1 CrM (Critical Conduction Mode) – Spínání na mezi nepřerušovaného proudu

Předností regulátorů pracujících v módu CrM je jednoduchost a nízká cena. Měníče provozované v módu CrM jsou vhodné pro napájení svítidel, podsvícení LCD monitorů, napájecích adaptérů a jiné aplikace se středním výkonem. Na obrázku 2.6 je vidět, že při tomto módu řízení nastává spínání výkonového tranzistoru právě při poklesu proudu cívkou L1 na nulu. Při spínání tranzistoru nevznikají výrazné ztráty, protože v momentě

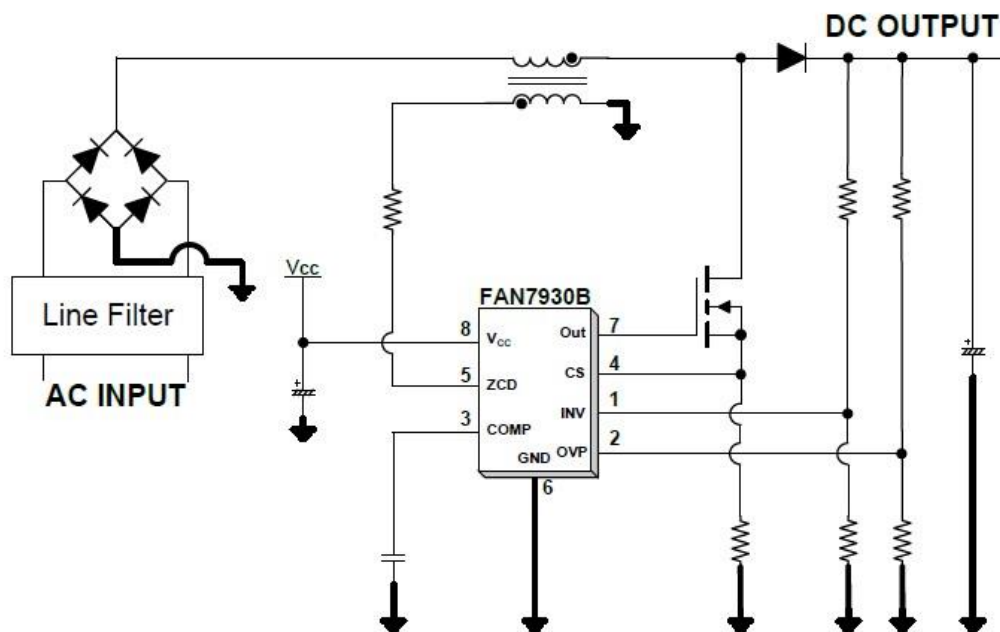
sepnutí tranzistorem neproudí proud.

Kvůli velikému kolísání proudu cívkou, produkuje měnič poměrně velké rušení, které navíc není konstantní frekvence. Proto není jednoduché navrhnout optimální filtraci mezi měničem a rozvodnou sítí. Frekvence spínání navíc může zasahovat do slyšitelného pásma. Kvůli mechanickým silám, které způsobuje protékání proudu cívkou, se vibrace šíří do prostředí. Slyšitelný hluk může být pro člověka rušivý.



Obrázek 2.6 Průběh napětí a proudu při módu řízení CrM [5]

Řídicí integrované obvody pracující v režimu CrM jsou velice rozšířené. Jako příklad je zde použito schéma na obrázku 2.7 s integrovaným obvodem FAN7930B a jeho typickým zapojením.



Obrázek 2.7 Příklad zapojení PFC regulátoru v módu řízení CrM [6]

V praxi používané řízení je doplněno o některé funkce. Na trhu nalezneme obvody, které nepracují čistě v módu řízení CrM. Požadovanou vlastností je omezení spínací frekvence, aby při nízkém zatížení měniče nedocházelo k neúměrným ztrátám. Tento mód řízení je označován jako FCCrM.

2.3.2 FCCrM (Frequency Clamped Critical Conduction Mode) – Frekvenčně limitované CrM

Jedná se o vylepšení módu řízení CrM. Systém je řízen pouze v určitém rozsahu frekvencí spínání. Pro malé odběry proudu v módu řízení CrM je řízení neefektivní. Je to způsobeno vysokou frekvencí spínání, s níž rostou ztráty na tranzistoru. Teoreticky může jít frekvence řízení CrM do nekonečna. Tento nedostatek lze odstranit omezením spínací frekvence do určitého rozsahu. Pro nízké odběry řízení přechází do režimu DCM s konstantní periodou.

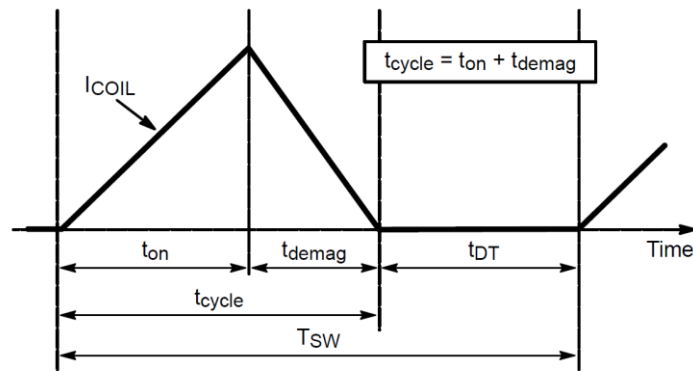
2.3.3 DCM (Discontinuous Conduction Drive) – Přerušovaný proud

Jako jediný mód nevyžaduje k řízení proudovou zpětnou vazbu. Spínání probíhá s konstantní frekvencí a řízení je zajištěno změnou střídání. Spínání tranzistoru je řízeno modulací PWM.

Řízení v DCM módu se vyznačuje nejvyšším poměrem maximální hodnoty ku střední hodnotě proudu induktorem. Průběh proudu je zobrazen na obrázku 2.8. Induktor musí být dimenzován při nejmenším na špičkový proud. Při přesažení maximálního proudu induktorem dochází k přesycení jádra. Většinou je tento jev v dokumentacích vyjádřen

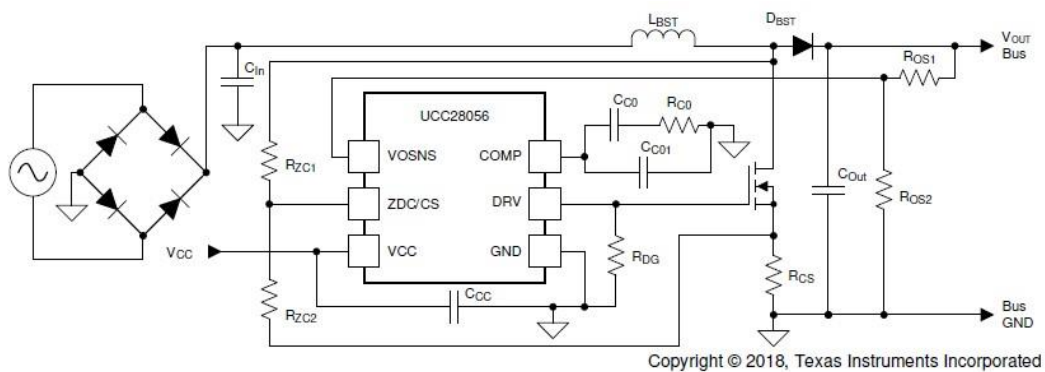
jako relativní hodnota indukčnosti cívky, která je závislá na budícím proudu. Při přebuzení cívky indukčnost klesá a proud roste s velkou strmostí.

Hlavní nevýhodou je veliké zvlnění proudu cívkou, které způsobuje rušení. Pro tento mód je nutné vybírat cívku s větší proudovou zatížitelností. Při určitých podmínkách může přestat platit $T_{SW} > T_{cycle}$. V takovém případě nemusí dojít k poklesu proudu cívkou na nulu při opětovném sepnutí tranzistoru. Dochází k výkonovému namáhání součástek, které může způsobit poruchu. Řízení měniče se může stát nestabilním. Je vhodné do obvodu zařadit bočník pro snímání proudu a elektronicky zajistit přerušování řízení tranzistoru při přesažení určitého proudu.



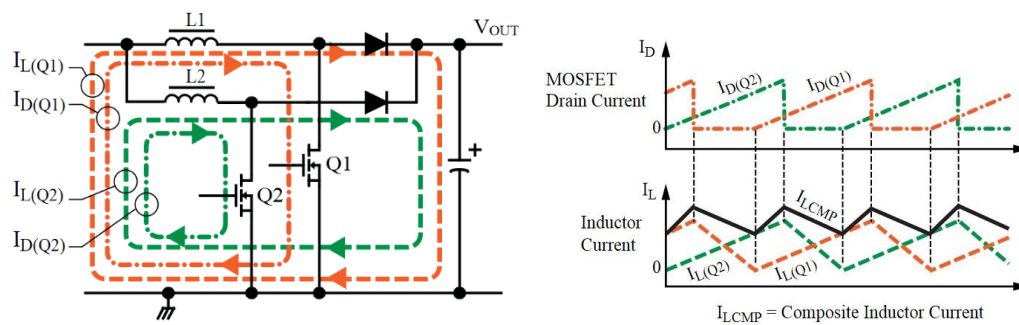
Obrázek 2.8 Průběh proudu při řízení DCM [1]

Měniče řízené v módu DCM jsou málo používané. Jako příklad je zde použito schéma na obrázku 2.9 s integrovaným obvodem UCC28056 a jeho typickým zapojením.



Obrázek 2.9 Příklad zapojení PFC regulátoru v módu řízení DCM [7]

V praxi se můžeme setkat také s řešením dvojitého, nebo vícenásobného provedení DCM řízení. Signály řízení tranzistorů jsou fázově posunuty. Na obrázku 2.10 jsou znázorněny fáze spínání jednotlivých výkonových větví v rozdílných časech, což vede k potlačení proudových špiček. Pro příklad je zde uveden integrovaný obvod SSC2101S.



Obrázek 2.10 Zdvojený Boost obvod v režimu DCM [8]

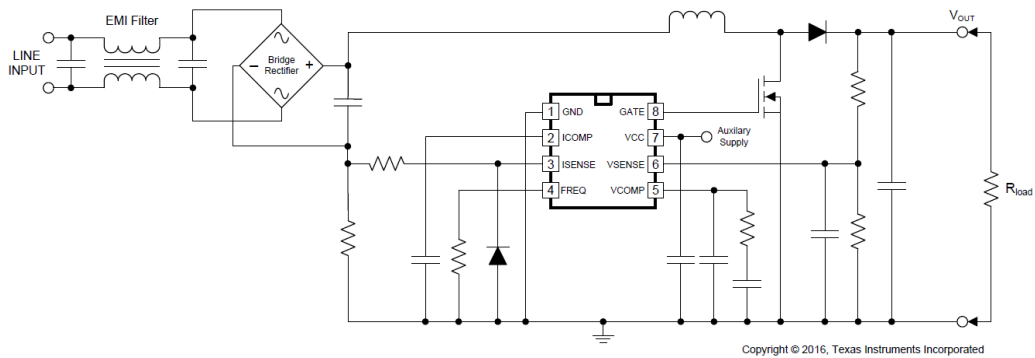
2.3.4 CCM (Continuous Conduction Mode) – Nepřerušovaný proud

Mód řízení nepřerušovaného proudu je vhodným řešením pro výkonové měniče. Řízení CCM nachází uplatnění v řadě aplikací jako jsou zdroje LCD monitorů, zdroje počítačů, nabíječe baterií, průmyslové napájecí zdroje, univerzální PFC usměrňovače a jiné. Řízení nabízí řadu výhod. Spínání výkonového tranzistoru má konstantní periodu. To umožňuje snadno realizovat filtrační prvky pro odrušení očekávané frekvence. Díky spínání s podstatně nižší periodou, než je čas potřebný k vyprouzení cívky, proud cívkou neklesá na nulu. Díky tomu je možné dosáhnout podstatně menšího zvlnění proudu než u jiných módů řízení. Při návrhu výkonných měničů se musí cívka navrhnout s ohledem na špičkový proud. V porovnání s CrM módem, může být špičkový proud o 50 % nižší a efektivní hodnota proudu může být o 25 % nižší.[1] Proto je mód CMM často používaný pro výkonné měniče, kde má špičková hodnota proudu protékajícího cívkou zásadní vliv při výběru vhodné součástky. S nižší proudovou zatížitelností klesá cena a objemnost cívky.

Při praktickém provozu se očekává, že za určitých podmínek klesne střední hodnota proudu induktorem pod mez, kdy se induktor stihne za čas rozepnutí tranzistoru vyproudit a proud se přeruší. Tato situace nastává při nízké aktuální hodnotě vstupního napětí, nebo při relativně malém odběru proudu z měniče. V těchto situacích přechází řízení automaticky do módu DCM.

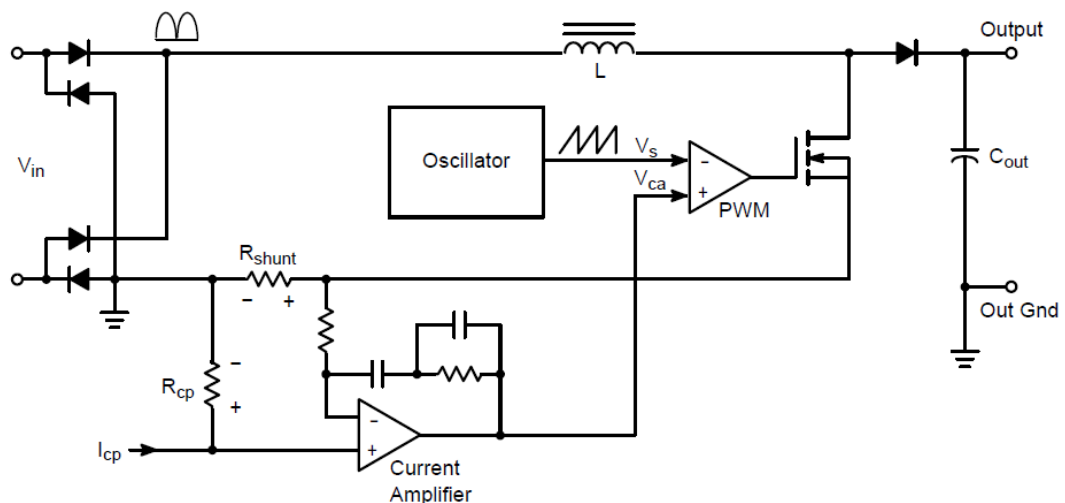
Vliv na účinnost zapojení má doba spínání a rozepínání tranzistoru. Se strmostí úbytku proudu diodou vzrůstá také špičková hodnota proudu diodou v přechodu z vodivého stavu do nevodivého. Aby se zamezilo příliš velikým proudovým nárazům, omezuje se rychlost spínání tranzistoru. V důsledku přílišného zpoždění doby spínání naopak vzrůstají ztráty na tranzistoru. Řešením je výběr diod s velice krátkou dobou zpětného zotavení a optimalizace doby spínání tak, aby byly ztráty co nejnižší.

Jako příklad řídicích integrovaných obvodů mohou být UCC28180, UC1854A, nebo integrovaný obvod STNRGPF01, který umožňuje ztrojení měniče Boost. Jako příklad zapojení je na obrázku 2.11 zobrazeno principiální zapojení obvodu UCC28180.



Obrázek 2.11 Příklad zapojení PFC regulátoru v módu řízení [9]

Pro řízení akčního zásahu, což zde představuje výkonový tranzistor řízený PWM modulací, je nutné znát aktuální hodnotu středního proudu. Takovou hodnotu je možné získat pomocí operačního zesilovače, který je pomocí externích součástek zapojen tak, aby plnil funkci filtru, který odstraní vysoké frekvence. Ve schématu na obrázku 2.12 je hodnota řízení proud I_{CP} , který vytváří úbytek napětí na odporu R_{CP} . Pokud je požadovaná hodnota vyšší než aktuální, tak se na neinvertujícím vstupu operačního zesilovače objeví vyšší napětí než na invertujícím vstupu. Operační zesilovač je zapojen jako integrátor. Takže se napětí na jeho výstupu začne postupně zvyšovat. Tím se zvětší střída PWM. Potom je zřejmé, že se zvětšením střídavy spínání tranzistoru, vzroste i střední hodnota odebíraného proudu. Větší hodnota proudu způsobí větší úbytek napětí na měřicím odporu R_{shunt} . Tím se vykompenzuje napětí na odporu R_{CP} a dochází k vyregulování žádané hodnoty.

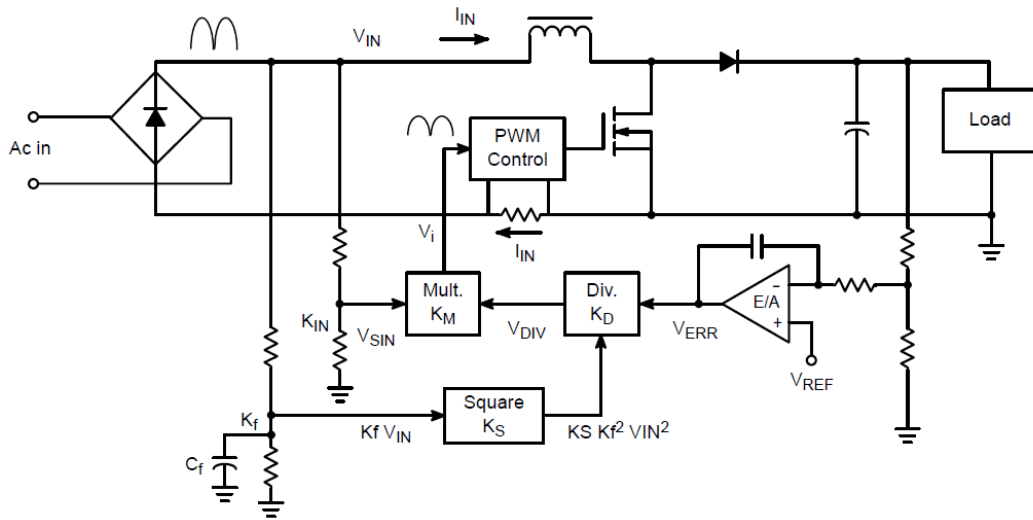


Obrázek 2.12 Principiální zapojení řízení proudu v CCM módu [1]

Klasické vnitřní zapojení řídicích obvodů, jaké je zobrazeno na obrázku 2.13, obsahuje složitější násobičku. Tyto obvody jsou složité a výroba analogové násobičky je

také finančně nákladnější. Hlavní benefit, který takové zapojení nabízí, je konstantní odezva regulátoru na změnu výstupního napětí bez závislosti na vstupním napětí. Řídicí signál akčního zásahu V_i , který řídí velikost střední hodnoty proudu I_{IN} pomocí výkonového tranzistoru je možné vyjádřit vzorcem (2.3), který čerpá z literatury [1].

$$V_i = \frac{V_{ERR} \cdot K_M \cdot V_{IN} \cdot K_{IN}}{K_D \cdot K_S \cdot (V_{IN} \cdot K_f)^2} \quad (2.3)$$



Obrázek 2.13 Klasické principiální zapojení CCM módu s násobičkou [1]

Realizaci takovéto násobičky si můžeme představit ve zjednodušené formě jako určitou konstantu K , kterou je násobena okamžitá hodnota napájecího napětí po usměrnění. Hodnotou na výstupu je pak řízena střední hodnota odebíraného proudu. Tímto způsobem je zajištěna kompenzace účinníku. Odběr měniče má charakter odporové zátěže.

3. NÁVRH PFC MĚNIČE

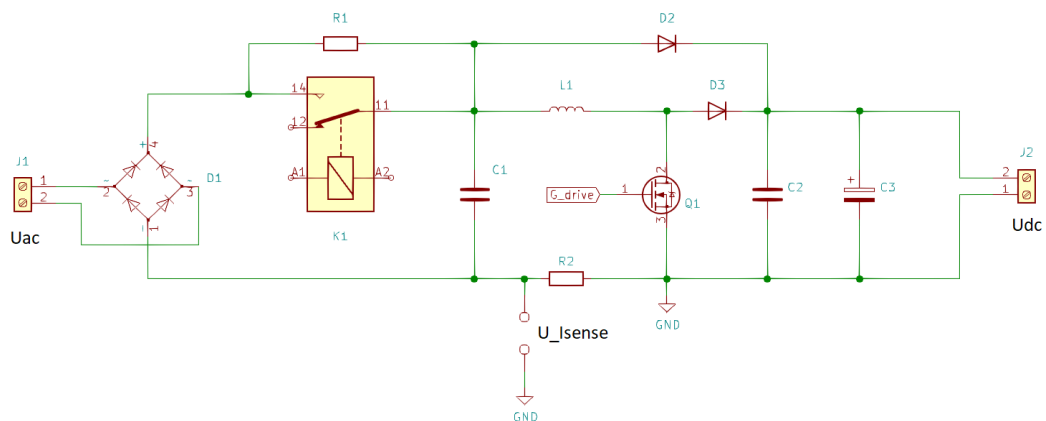
Návrh PFC měniče byl proveden na základě požadovaných parametrů uvedených v tabulce 3.1.

Tabulka 3.1 Požadované parametry PFC měniče

Parametr	Požadovaná hodnota
Provozní výstupní napětí	420 V
Maximální výstupní napětí	460 V
Minimální vstupní napětí	170 V AC
Maximální vstupní napětí	250 V AC
Frekvence vstupního napětí	25-100 Hz
Maximální odebíraný výkon	2500 W
Maximální zvlnění výstupního napětí	5 % = 21 V

Pro měnič byl zvolen mód řízení CCM. Výhody takového řízení jsou zmíněné v kapitole 2.3.4CCM (Continuous Conduction Mode) – Nepřerušovaný proud. Díky častému spínání tranzistoru je vysokofrekvenční zvlnění proudu cívkou L1 menší. Díky tomu se zvýší zatížitelnost zdroje.

Pro návrh parametrů základních součástek bylo uvažováno zjednodušené zapojení zobrazeno na obrázku 3.1, které obsahuje základní součásti zapojení PFC měniče.



Obrázek 3.1 Zjednodušené schéma Boost měniče pro návrh součástek

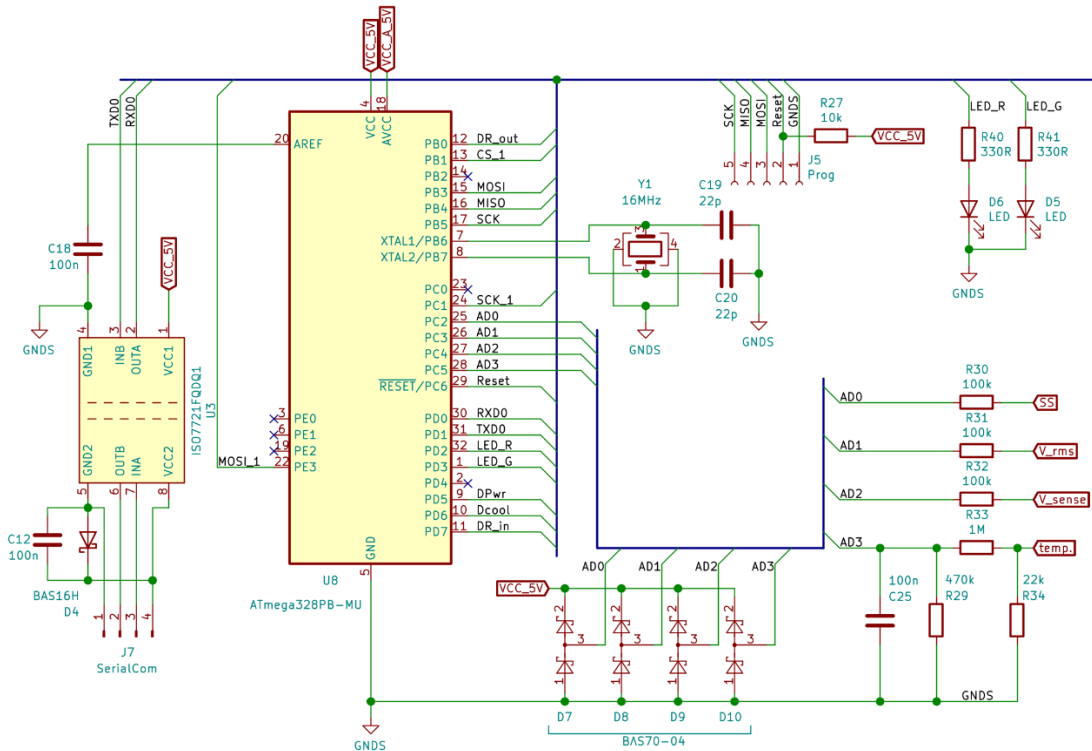
Pro výkonové komponenty, u kterých se předpokládá veliký ztrátový výkon, nebo i relativně velké hodnoty proudů nebo napětí, byl proveden návrh parametrů. Při návrhu součástek pro zapojení využívané v praktických podmínkách je nutné počítat se stárnutím součástek a tím i se změnou jejich parametrů. Dále se mohou parametry jednotlivých součástek od sebe lišit s určitou odchylkou už z výroby. Pokud pracujeme s reálnými

součástkami, je nutné si uvědomit, že žádná součástka není ideální. To znamená, že zároveň s požadovanými vlastnostmi obsahuje i několik parazitních vlastností. Proto mohou být navrhované hodnoty některých součástek dodatečně upravovány za účelem dostatečného naddimenzování.

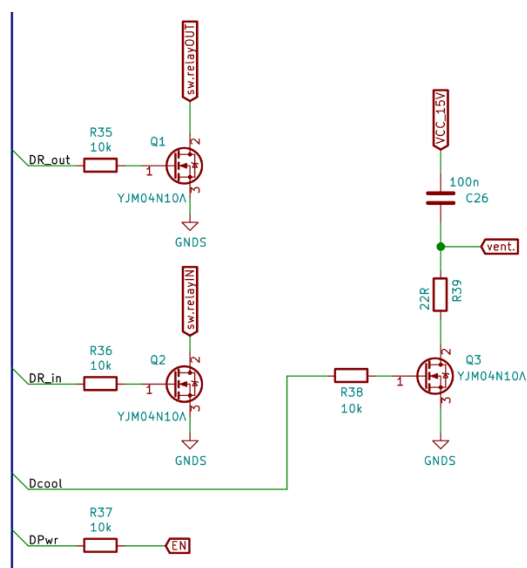
3.1 Návrh řídicích obvodů

Pro řízení sestavy PFC měniče byl zvolen osmibitový mikro-kontrolér ATMEGA328PB. Použití mikro-kontroléru umožňuje zvýšit funkčnost zapojení oproti čistě analogovému řízení.

Požadována je nastavitelnost veličin jako je výstupní napětí, limitní hodnoty s hysterezí pro vstupní napětí, výstupní napětí a zabezpečení chlazení ventilátorem. Komunikace je realizována prostřednictvím sériové komunikace RS-232. Další funkce řídicí jednotky jsou ovládání dvou relé. Schématický návrh s mikro-kontrolérem je zobrazen na obrázku 3.2 a návrh s digitálními výstupy je zobrazen na obrázku 3.3.



Obrázek 3.2 Schématický návrh řízení



Obrázek 3.3 Schématický návrh řízení, digitální výstupy

Důležitou vlastností řídicího obvodu je dvoustavové ovládání funkce PFC měniče. To je zajištěno signálem DPwr, který je zakreslen na obrázku 3.2 a 3.3. Pokud je detekována porucha, přepne se signál DPwr do logické 0. Tím se přeruší generování budícího PWM signálu pro výkonové tranzistory PFC měniče. Poruchový stav je detekován při poklesu efektivní hodnoty vstupního napětí pod nastavenou mez, kdy PFC měnič odebírá veliký proud, nebo při překročení výstupního napětí, které může způsobit poškození výstupních elektrolitických kondenzátorů.

3.1.1 Návrh A/D, D/A převodníků

Měření analogových hodnot různých veličin v zapojení sestavy PFC měniče je realizováno pomocí vnitřních analogově-digitálních převodníků mikro-kontroléru. Převodníky mají rozlišení 10 bitů. Jako referenční napětí je použito společné napájecí napětí 5 V, které je pro analogovou část s A/D převodníky odděleno pasivním LC filtrem. Pro výpočet měřených hodnot, nebo zpětného zjištění binárního čísla v závislosti na napětí na stupu byly použity vzorce (3.1) a (3.2). Napětí přesahující měřící rozsah jsou v zapojení snižována pomocí odporových děličů. Vztah pro takto upravené napětí udává vzorec (3.3).

$$U = n \cdot \frac{U_{MAX}}{N} \quad (3.1)$$

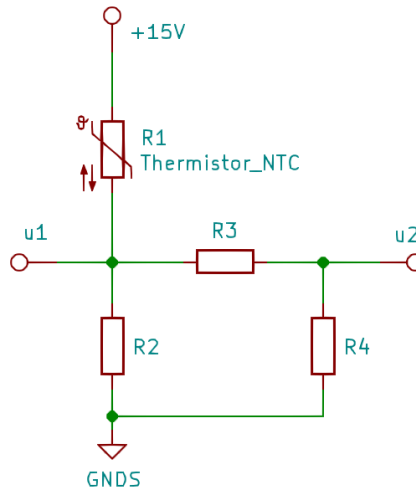
$$n = U \cdot \frac{N}{U_{MAX}} \quad (3.2)$$

$$U_2 = U_1 \cdot \frac{R_2}{R_1 + R_2} \quad (3.3)$$

3.2 Návrh vedlejších obvodů

Jako vedlejší obvody jsou zde uvedeny ty, které mají za úkol řízení teploty chladiče a spínání jednotlivých relé.

Teplotní čidlo je připojeno mezi signálem temp a +15 V.



Obrázek 3.4 Schématické zapojení termistoru NTC s okolními odpory

Na obrázku 3.4 je zobrazeno zjednodušené schéma, které znázorňuje zapojení teplotního čidla a okolních odporů. Vzorce (3.4) a (3.5) vyjadřují závislost měřeného napětí u_2 na odporové hodnotě čidla R_1 .

$$u_1 = 15 \cdot \frac{R_2(R_3+R_4)}{R_2(R_3+R_4)+R_1(R_3+R_4+R_2)} \quad (3.4)$$

$$u_2 = u_1 \cdot \frac{R_4}{R_3+R_4} = 15 \cdot \frac{R_2 \cdot R_4}{R_2(R_3+R_4)+R_1(R_3+R_4+R_2)} \quad (3.5)$$

Pro výpočet teploty je potřeba znát hodnotu teplotního čidla R_1 . V rovnici (3.6) je vyjádřena hodnota odporu čidla R_1 v závislosti na měřeném napětí u_2 . Následně je vypočtena teplota podle zjednodušeného vzorce (3.7). Kvůli nízkým nárokům na přesnost měření teploty byla použita náhrada vzorce pro výpočet teploty. Optimalizace vzorců jsou žádoucí také kvůli nízkému výkonu mikro-kontroléru, kde výpočet teploty probíhá periodicky.

$$R_1 = \frac{15 \cdot R_2 \cdot R_4 - u_2 \cdot R_2 (R_3 + R_4)}{u_2 (R_3 + R_4 + R_2)} \quad (3.6)$$

$$T \cong \frac{a}{1+b \cdot R} - c - d \cdot R$$

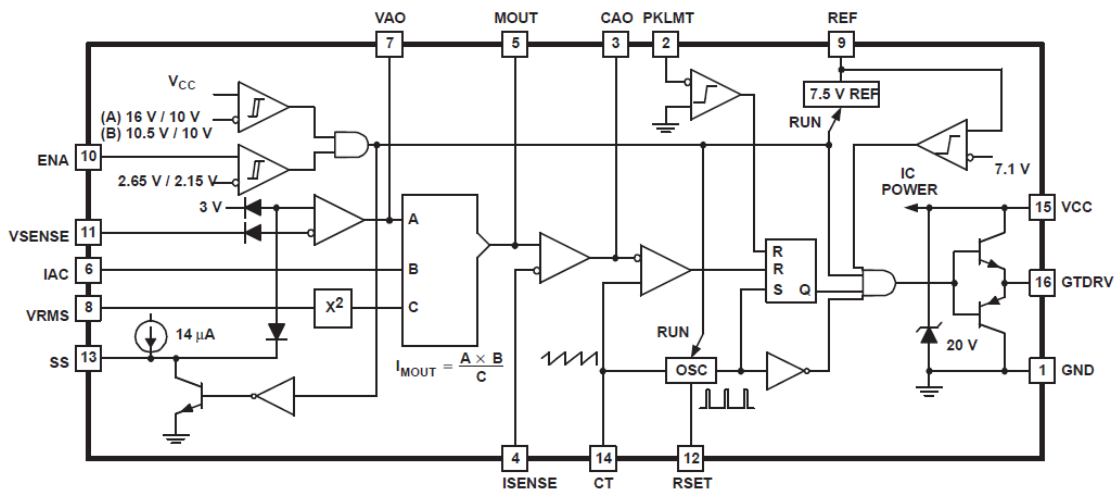
$$\begin{aligned} a &= 111,5 \\ b &= 0,095 \\ c &= 1,1 \\ d &= 0,08 \end{aligned} \quad (3.7)$$

Získaná teplota chladiče výkonových součástek slouží jako zpětná vazba pro regulátor, který PWM modulací řídí výkon ventilátoru.

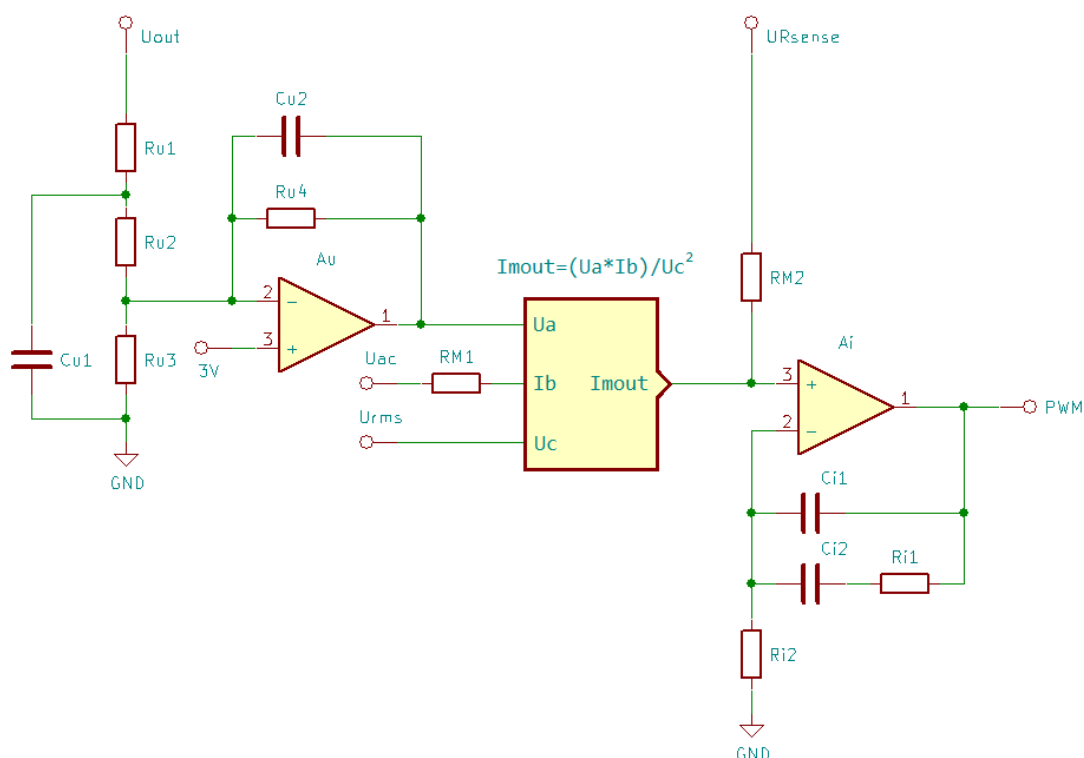
Na obrázku 3.3 Je schéma s digitálními výstupy, které slouží pro řízení dvou relé a ventilátoru. Pro spínání jsou použity MOSFET tranzistory, které se vyznačují menším ztrátovým výkonem při sepnutém stavu díky malému ubytku napětí.

3.3 Návrh analogového regulátoru pro PFC-CCM řízení

Pro regulaci napětí a proudu PFC měniče byl vybrán integrovaný obvod UC38548. Signály stavů v obvodu jsou zpracovávány operačními zesilovači a analogovou násobičkou. Výstup obvodu je dvoustavový a generuje signál PWM pro řízení výkonových spínacích tranzistorů. Vnitřní zapojení integrovaného obvodu, které je zobrazeno na obrázku 3.5, bylo upraveno na zapojení na obrázku 3.6, které znázorňuje připojení externích součástek k vnitřním obvodům integrovaného obvodu.



Obrázek 3.5 Vnitřní zapojení obvodu UC38548



Obrázek 3.6 Ekvivalentní zapojení PWM regulátoru s operačními zesilovači

Výsledné zapojení se skládá s operačních zesilovačů a pasivních součástek odporů a kondenzátorů, jehož chování se dá obecně popsat frekvenčními přenosy. Přenosy jsou vypočteny pouze pro lineární úseky, kdy se neprojevují nelinearity operačních zesilovačů, jako je nelinearita typu nasycení. Zapojení je možno rozdělit na jednotlivé úseky, které jsou popsány přenosovými funkcemi.

Obvod s přenosem F_u s napěťovým zesilovačem označeným jako A_u , snímá výstupní napětí PFC měniče. Funkcí tohoto zapojení je sledování žádané hodnoty výstupního napětí, které je nastavitelné díky výstupu 13 jak je vidět na obrázku 3.5. Další funkcí je odfiltrování vysokých frekvencí. Změny výstupního napětí jsou relativně pomalé. Příliš rychlá reakce na změnu výstupního napětí by způsobila rychlou změnu akčního zásahu v podobě odebíraného proudu na vstupu měniče, čímž by se narušil sinusový odběr proudu. To je pro měnič s PFC korekcí nežádoucí. Naopak příliš pomalá změna akčního zásahu na výstupní napětí, způsobuje nedostatečné vyregulování změny odebíraného výkonu, které může způsobovat překmity, nebo poklesy výstupního napětí pod přijatelnou mez.

Přenos pro napěťový zesilovač je vyjádřen rovnicí (3.13), která je rozdělena na tři části. Rovnice (3.8) popisuje přenos odporového děliče, který obsahuje pouze proporcionální složku. Rovnice (3.9) popisuje přenos zapojení vstupních pasivních součástek. Rovnice (3.10) popisuje přenos zapojení operačního zesilovače A_u s okolními

součástkami Ru4 a Cu2. Odpor Ru byl nahrazen ekvivalentní impedancí popsanou rovnicí (3.12), která určuje impedanci pasivních součástek na vstupní části obvodu.

$$F_{u1}(p) = \frac{R_{u3}}{R_{u2} + R_{u3}} \quad (3.8)$$

$$F_{u2}(p) = \frac{\frac{1}{\frac{1}{R_{u2} + R_{u3}} + C_{u1} \cdot p}}{\frac{1}{C_{u1} \cdot p + \frac{1}{R_{u2} + R_{u3}}} + R_{u1}} \quad (3.9)$$

$$F_{u3}(p) = -\frac{R_{u4}}{R_u} \cdot \frac{\omega_0}{p + \omega_0} \quad (3.10)$$

Pro určení mezní úhlové frekvence zapojení OZ Au je použit vzorec (3.11).

$$\omega_0 = \frac{1}{R_{u4} + C_{u2}} \quad (3.11)$$

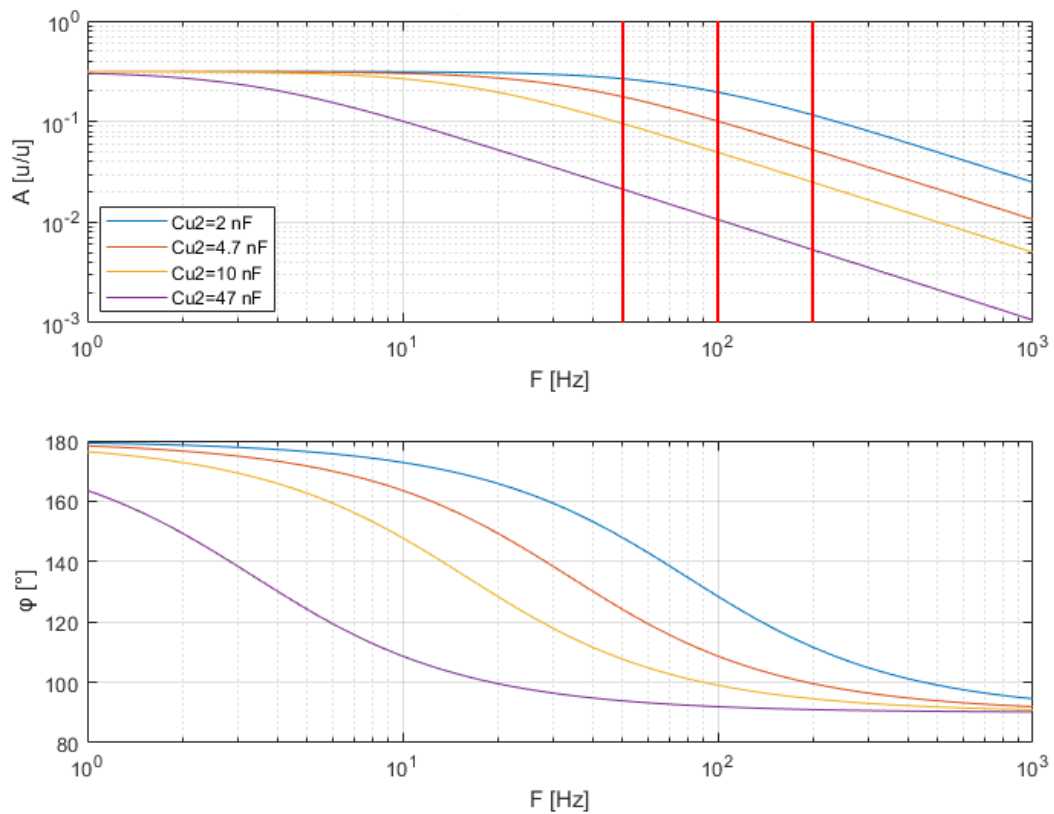
$$R_u = \frac{1}{\frac{1}{R_{u2} + \frac{1}{\frac{1}{R_{u1}} + C_{u1} \cdot p}} + \frac{1}{R_{u3}}} \approx \frac{1}{\frac{1}{R_{u2}} + \frac{1}{R_{u3}}} \quad (3.12)$$

$$F_u(p) = F_{u1}(p) \cdot F_{u2}(p) \cdot F_{u3}(p) \quad (3.13)$$

Pro použité součástky uvedené v tabulce 3.2 je zobrazen přenos $F_u(p)$ na obrázku 3.7.

Tabulka 3.2 Hodnoty součástek Au

Součástka	Hodnota
Ru1	3 MΩ
Ru2	180 kΩ
Ru3	22 kΩ
Ru4	1 MΩ
Cu1	neosazeno
Cu2	(osazeno 47 nF)



Obrázek 3.7 Frekvenční přenos $F_u(p)$

Signál z OZ Au je přiveden na vstup násobičky. Přenos násobičky je vyjádřen konstantou, která reprezentuje její zesílení za určitých velikostí napětí na vstupech. Konstanta zesílení násobičky je popsána rovnicí (3.14). Konstanta $\frac{2}{\pi}$ je poměr mezi amplitudou a střední hodnotou sinusového průběhu v první půlplně. Násobení konstantou nahrazuje působení sinusového napětí po usměrnění, které je přivedeno na svorku U_{ac} .

$$K_M = \frac{2}{\pi} \cdot \frac{U_{ac}}{R_{M1} \cdot U_{RMS}^2} \quad (3.14)$$

Rovnice (3.15) popisuje přenos zapojení OZ A_i z neinvertujícího vstupu na výstup OZ. Rovnice (3.16) popisuje přenos samotného OZ A_i .

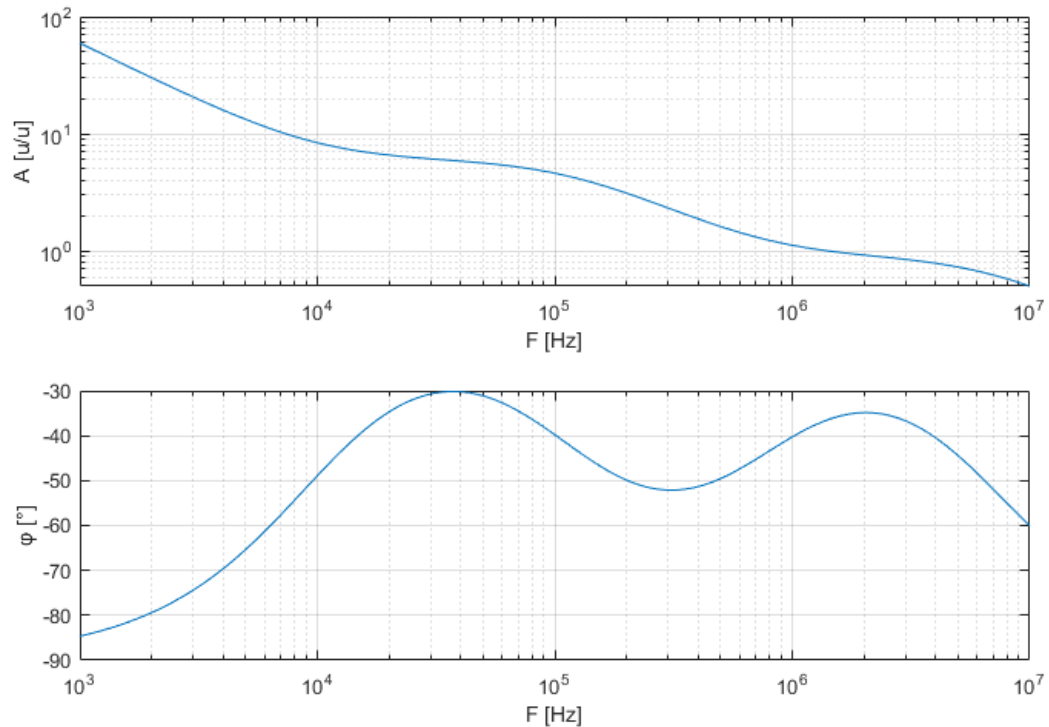
$$F_i(p) = \frac{F_{iOZ}}{1 + F_{iOZ} \cdot \frac{R_{i2}}{R_{i2} + \frac{1}{C_{i1} \cdot p + \frac{1}{\frac{1}{C_{i2} \cdot p} + R_{i1}}}}} \quad (3.15)$$

$$F_{iOZ}(p) = \frac{2 \cdot \pi \cdot f}{p} = \frac{2 \cdot \pi \cdot 6 \text{ MHz}}{p} \quad (3.16)$$

Pro použité součástky uvedené v tabulce 3.3 je zobrazen přenos $F_i(p)$ na obrázku 3.8.

Tabulka 3.3 Hodnoty součástek Ai

Součástka	Hodnota
Ri1	22 kΩ
Ri2	3,9 kΩ
Ci1	62 pF
Ci2	620 pF



Obrázek 3.8 Frekvenční přenos $F_i(p)$

Dále je signál z výstupu Ai přiveden na vstup generátoru PWM jak je patrné z obrázku 3.5 (Ai je OZ připojený ke svorkám 4 a 5). V rovnici (3.17) je popsán přenos spínání PWM modulační, normalizace hodnot na vstupu řízení PWM a chování silové části spínání hlavní cívky.

$$F_{PI}(p) = \frac{1}{1+p \cdot \tau_{PWM}} \cdot \frac{U_{OUT}}{L \cdot p} \cdot \frac{1}{PWM_{norm}} \quad (3.17)$$

Kde

- τ_{PWM} = Časová konstanta frekvence PWM
- U_{OUT} = Výstupní napětí PFC měniče
- L = Indukčnost hlavní cívky PFC měniče
- PWM_{norm} = Rozsah vstupního napětí řízení PWM u obvodu UC38548

Přenos proudového řízení je popsán rovnicí (3.18). Vstupem je napětí na neinvertujícím vstupu OZ A_i a výstupem je proud hlavní cívkou. Jelikož je vstupem napětí, pod čímž si můžeme představit ideálně tvrdý napěťový zdroj zapojený přímo na neinvertující vstup OZ A_i , není možné podle schématu na obrázku 3.6 reálně realizovat napěťovou zpětnou vazbu u_{Rsense} . Přenos (3.18) je tedy nutné při použití v následujících vzorcích vždy násobit hodnotou odporu RM_2 . Po vynásobení hodnotou odporu lze uvažovat vstup přenosu proudový, kde v důsledku proudu násobičky vzniká úbytek napětí na Odporu RM_2 .

$$F_{I_LOOP}(p) = \frac{F_i \cdot F_{PI}}{1 + F_i \cdot F_{PI} \cdot R_{sense}} \quad (3.18)$$

Kde

- R_{sense} = ekvivalentní hodnota odporu všech proudových bočniců zapojených paralelně

Rovnice (3.19) popisuje přenos výstupních kondenzátorů PFC zdroje. Vstupem je proud a výstupem je napětí.

$$F_{C_OUT}(p) = \frac{1}{C} \cdot \frac{1}{p} \quad (3.19)$$

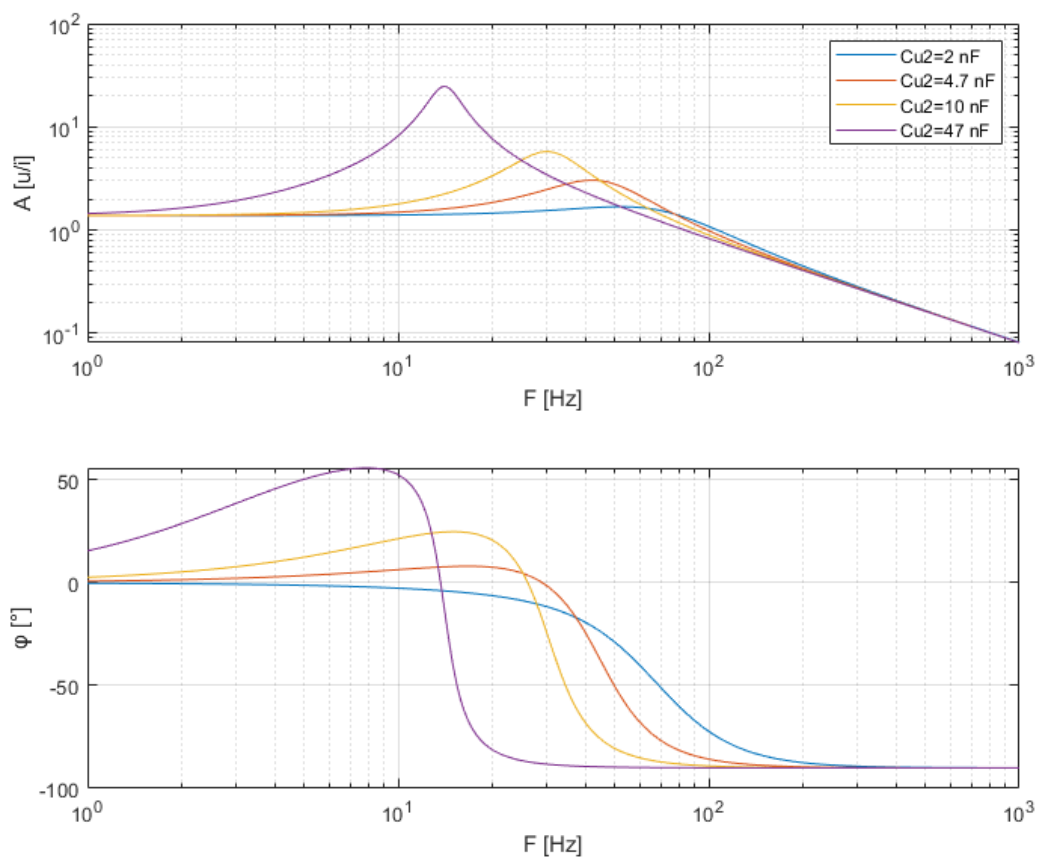
Kde

- C = kapacita výstupních kondenzátorů

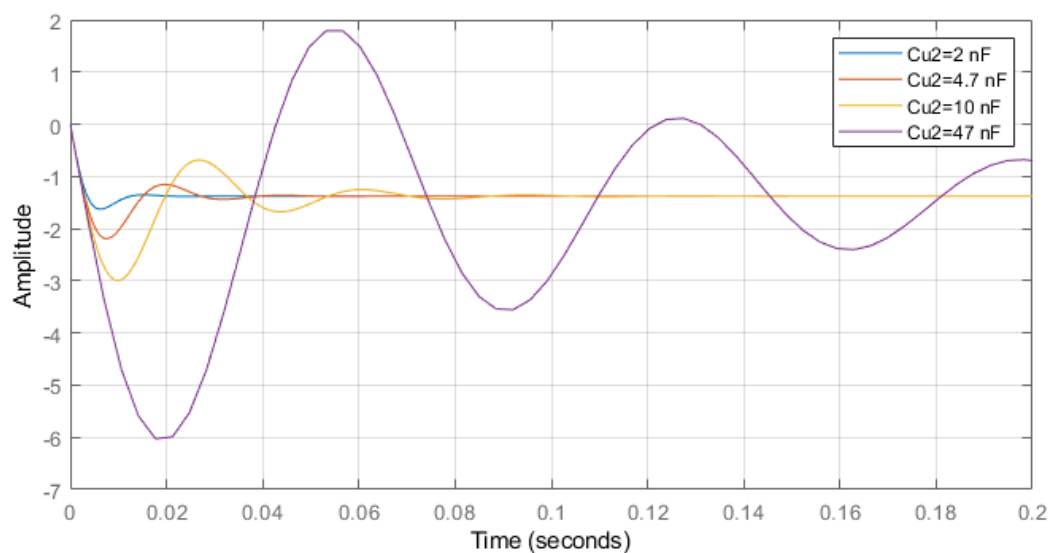
Pokud jsou známy přenosy všech částí PFC zdroje a jeho regulátoru, lze sestavit výsledné přenosy popisující chování PFC zdroje. Přenos (3.20) popisuje reakci výstupního napětí na odebíraný výstupní proud PFC měniče. Tvar přenosu je zobrazen na obrázku 3.9. Lze si všimnout, že zásadní vliv na tvar přenosové funkce má přenos $F_u(p)$, který je ovlivněn kondenzátorem C_{u2} . Změnou pouze jedné součástky lze upravit rychlost odezvy výstupního napětí na odebíraný proud.

$$F_{U_OUT}(p) = \frac{F_{C_OUT}}{1 - F_u \cdot K_M \cdot RM_2 \cdot F_{I_LOOP} \cdot F_{C_OUT}} \quad (3.20)$$

Obrázek 3.10 zobrazuje odezvu výstupního napětí na jednotkový skok odebíraného proudu. Kvůli rezonančnímu převýšení na charakteristice z obrázku 3.9, má výstupní napětí kmitavý charakter, obzvláště při použití větší kapacity C_{u2} .



Obrázek 3.9 Zvlnění výstupního napětí U_{out} v závislosti na frekvenci odebraného proudu I_{out}



Obrázek 3.10 Odezva výstupního napětí na jednotkový skok odebraného proudu

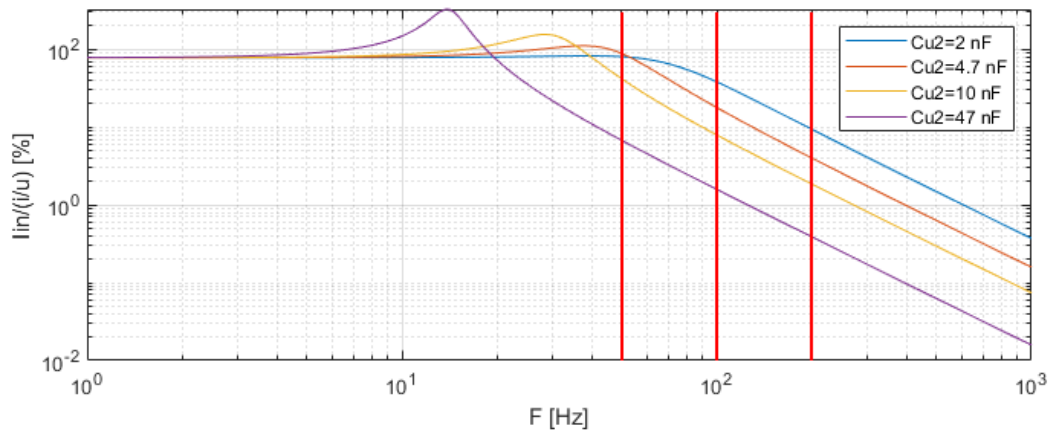
Pro zkušební provoz v laboratorních podmínkách byl osazen Cu2 o hodnotě 47 nF. Zdánlivě se jedná o nesprávné řešení, kvůli kmitavému charakteru soustavy. Při návrhu regulátoru $F_u(p)$ je však nutné zohlednit i charakter proudu odebíraného na vstupu měniče. Jak je vidět na frekvenční charakteristice z obrázku 3.11, volba rychlejší odezvy na výstupní napětí způsobuje větší akční zásah v podobě odebíraného proudu. Při příliš rychlé odezvě se může narušit sinusový odběr proudu PFC měniče. Přenos (3.21) je realizován tak, že vstup do soustavy je přičten k napětí výstupního kondenzátoru. Tím je simulován vliv pulzujícího proudu, kterým je výstupní kondenzátor dobíjen, což způsobuje zvlnění výstupního napětí. Rovnice (3.22) je upravena tak, aby udávala procentuální podíl vstupního proudu zapříčiněného zvlněním výstupního napětí ku proudu odebíraného měničem při daném výkonu. Díky úpravě, kdy je vypočteno i zvlnění napětí na výstupu, rovnice (3.22) přímo udává procentuální vztah ke vstupnímu napětí.

$$F_{I_IN}(p) = \frac{F_u \cdot K_M \cdot R_{M2} \cdot F_{I_LOOP}}{1 - F_u \cdot K_M \cdot R_{M2} \cdot F_{I_LOOP} \cdot F_{C_OUT}} \quad (3.21)$$

$$F_{I_IN\%}(p) = \frac{100}{\sqrt{2} \cdot \frac{P}{U_{IN}}} \cdot \frac{f_{COUT}}{f} \cdot \frac{F_u \cdot K_M \cdot R_{M2} \cdot F_{I_LOOP}}{1 - F_u \cdot K_M \cdot R_{M2} \cdot F_{I_LOOP} \cdot F_{C_OUT}} \quad (3.22)$$

Kde

- P maximální výkon zdroje
- U_{IN} vstupní napětí (220 V)
- f_{COUT} nulová frekvence výstupního kondenzátoru
- f frekvence zvlnění výstupního napětí



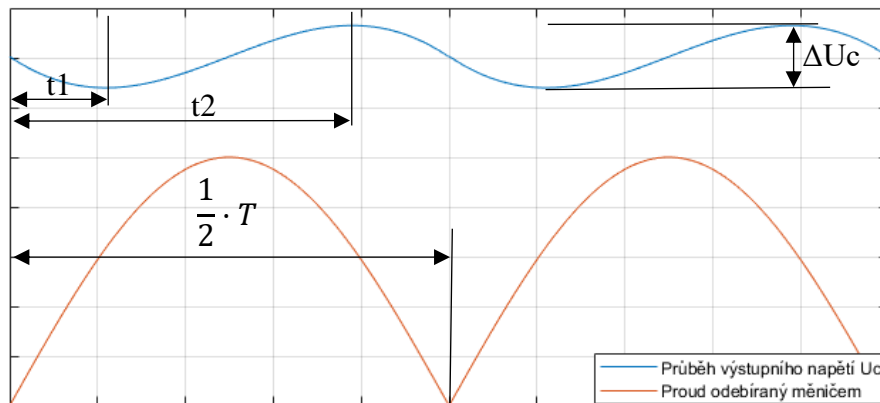
Obrázek 3.11 Procentuální vyjádření proudu způsobeného zvlněním výstupního napětí ku proudu odebíraného měničem

3.4 Návrh silových součástek

3.4.1 Návrh výstupního kondenzátoru

Na výstupu měniče je očekávané zvlnění v důsledku střídavého vstupního napětí. Zvlnění závisí na frekvenci sítě, odebíraném proudu a hodnotě součtu celkové kapacity výstupních kondenzátorů.

Znázornění typického tvaru vstupního proudu a výstupního napětí měniče, je zobrazeno na obrázku 3.12. Na průbězích jsou zakresleny hodnoty, ze kterých je po dosazení do vzorců navržena vhodná hodnota kapacity pro výstupní kondenzátory.



Obrázek 3.12 Zvlnění výstupního napětí PFC měniče

Napětí mezi svorkami kondenzátoru je integrací proudu, který kondenzátorem protéká. Proud, který kondenzátor dobíjí je popsán rovnicí (3.23). Proud, který je odebrán na výstupu měniče je konstantní a vzhledem ke směru proudění je uváděn se záporným znaménkem. Po integrování těchto proudů v rovnici (3.24), dostáváme rovnici (3.25), která popisuje výstupní napětí pro první proudovou půlvlnu. Konstanta K je zde uvedena pro korekci offsetu, dále se však nepoužívá.

$$i_C = I_{MAX} \cdot \sin 2\pi f t \Rightarrow i_C = \frac{I_{OUT} \cdot \pi}{2} \cdot \sin 2\pi f t \quad (3.23)$$

$$u_C = \frac{1}{C} \int i_C - I_{OUT} dt \quad (3.24)$$

$$u_C = \frac{-\frac{I_{OUT}}{4 \cdot f} \cdot \cos 2\pi f t - I_{OUT} \cdot t}{C} + K \quad (3.25)$$

V časech t_1 a t_2 , které jsou získány pomocí vzorců (3.26) a (3.27), jsou získány minima a maxima výstupního napětí. Rovnice rozdílu napětí v těchto časech (3.29) představuje zvlnění výstupního napětí.

$$t_1 = \frac{\sin^{-1} \frac{2}{\pi}}{2 \cdot \pi \cdot f} \quad (3.26)$$

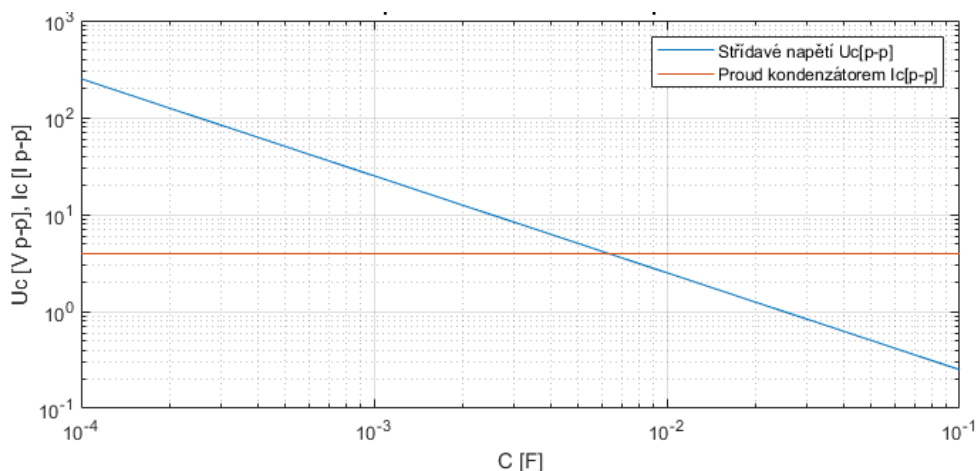
$$t_2 = \frac{1}{2 \cdot f} - t_1 \quad (3.27)$$

$$\Delta U_c = u_c(t_2) - u_c(t_1) \quad (3.28)$$

Pro návrh kondenzátoru je nutné znát i proud, který kondenzátorem prochází. Tento proud je odvozen od hodnoty zvlnění napětí na kondenzátoru ve vzorci (3.29).

$$I_c = \Delta U_c \cdot 2 \cdot \pi \cdot f \cdot C \quad (3.29)$$

Pro přehlednost byly hodnoty vykresleny do grafu na obrázku 3.13. Můžeme si všimnout, že při použití rozdílných kapacit výstupních kondenzátorů se proud nemění.



Obrázek 3.13 Závislost zvlnění napětí na použité kapacitě ($P_{out}=2500 \text{ W}$, $f=25 \text{ Hz}$)

Pro rychlejší nalezení minimální kapacity byl použit vzorec (3.30).

$$C_3 > \frac{P_o}{2 \cdot \pi \cdot U_o \cdot \Delta U_o \cdot f_{LINE}} \quad (3.30)$$

Kde

- P_o = Výstupní výkon
- U_o = Napětí na výstupních svorkách
- ΔU_o = p-p zvlnění výstupního napětí
- f_{LINE} = Frekvence napájecího signálu

Po dosazení získáme

$$C_3 > \frac{2500}{2 \cdot \pi \cdot 420 \cdot 420 \cdot 0,05 \cdot 25} = 1,804 \text{ mF}. \quad (3.30)$$

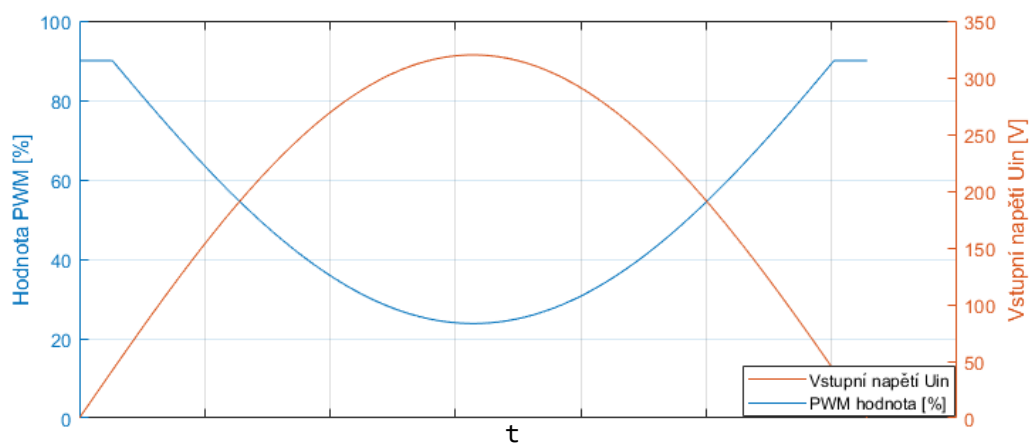
Získaná hodnota odpovídá minimální kapacitě, kterou je možno použít pro dosažení požadovaného zvlnění 5 % z výstupní hodnoty výstupního napětí.

Výsledná kapacita byla zvolena $C=1880\mu$. Při průzkumu trhu byl brán zřetel i na proudovou zatížitelnost kondenzátorů. Výslednou kapacitu tvoří čtyři elektrolytické

kondenzátory LGX2H471MELC58. Kapacita každého je $470\mu\text{F}$, dimenzované jsou na maximální napětí $U_{C\text{max}}=500\text{ V}$ a proudové zatížení při zvlněném napětí je $I_{\text{MAX}}=2,03\text{ A}$.

3.4.2 Parametry PWM

Pro režim řízení nepřetržitého proudu, pro který je měnič navrhován, platí vztah střídání výkonového tranzistoru (3.31), který závisí na vstupním a výstupním napětí. Vztah určuje střidu takovou, při které se střední hodnota proudu cívkou nemění. Mírné odchýlení od této střidy je úměrné derivaci střední hodnoty proudu cívkou. Na obrázku 3.14 je zobrazen teoretický průběh střidy PWM pro sinusový průběh. Horní omezení střidy je nastavitelné a odpovídá hodnotě 90 %.



Obrázek 3.14 Závislost PWM hodnoty na vstupním napětí U_{in} ($U_{\text{out}}=420\text{ V}$)

$$D = 1 - \frac{U_{\text{IN}}}{U_{\text{O}}} . \quad (3.31)$$

Vzorec (3.32) udává minimální střidu PWM regulátoru při plném zatížení. Hodnota minimální střidy PWM je použita pro další výpočty.

$$D_{\text{MIN}} = 1 - \frac{\sqrt{2} \cdot U_{\text{IN_MIN}}}{U_{\text{O}}} . \quad (3.32)$$

Kde

- D_{MIN} = Střida při plném zatížení a minimálním vstupním napětí
- $U_{\text{IN_MIN}}$ = Minimální provozní napájecí napětí (efektivní hodnota)
- U_{O} = Napětí na výstupních svorkách

Po dosazení hodnot dostáváme

$$D_{\text{MIN}} = 1 - \frac{\sqrt{2} \cdot 170}{420} = 0,428 . \quad (3.32)$$

3.4.3 Návrh cívky

Pro výběr induktoru je nutné znát maximální proud, který jím bude procházet a minimální indukčnost. Maximální špičkový proud je získán vztahem (3.33).

$$I_{PK} = \frac{\sqrt{2} \cdot P_O}{\eta \cdot U_{IN_MIN}} \quad (3.33)$$

Kde

- I_{PK} = Střední hodnota špičkového proudu při nejnižším napájecím napětí
- P_O = Výstupní výkon
- η = Předpokládaná účinnost
- U_{IN_MIN} = Minimální provozní napájecí napětí (efektivní hodnota)

Po dosazení dostaneme

$$I_{PK} = \frac{\sqrt{2} \cdot 2500}{0,97 \cdot 170} = 21,4 \text{ A.} \quad (3.33)$$

Následně je možné vztahem (3.34), který čerpá z literatury [10], vypočítat minimální indukčnost pro dodržení zvlnění proudu 40 % ze špičkového proudu při určité frekvenci spínání f_{SW} při plném zatížení.

$$L_{MIN} \geq \frac{\sqrt{2} \cdot U_{IN_MIN} \cdot D_{MIN}}{I_{PK} \cdot 0,4 \cdot f_{SW}} \quad (3.34)$$

Kde

- L_{MIN} = Limit pro minimální indukčnost dle žádaných veličin
- U_{IN_MIN} = Minimální provozní napájecí napětí (efektivní hodnota)
- D_{MIN} = Střída při plném zatížení a minimálním vstupním napětí
- f_{SW} = Frekvence PWM

Po dosazení dostaneme

$$L_{MIN} \geq \frac{\sqrt{2} \cdot 170 \cdot 0,428}{21,4 \cdot 0,4 \cdot 200 \cdot 10^3} = 60,1 \mu\text{H.} \quad (3.34)$$

Po zhodnocení dostupných součástek, byla jako nejlepší dostupná možnost vybrána cívka „DEHF-42/0.15/28DLA“ s parametry $L=150 \mu\text{H}$ a $I_{PK}=28 \text{ A}$.

Pro výpočet proudového zvlnění na použité cívce platí vztah (3.35).

$$\Delta I_{MAX} = \frac{D_{MIN} \cdot \frac{1}{f_{SW}} \cdot U_{IN_MIN} \cdot \sqrt{2}}{L} \quad (3.35)$$

Kde

- ΔI_{MAX} = Maximální hodnota zvlnění proudu p-p
- D_{MIN} = Střída při plném zatížení a minimálním vstupním napětí
- f_{SW} = Frekvence PWM
- U_{IN_MIN} = Minimální provozní napájecí napětí (efektivní hodnota)
- L = Indukčnost použité cívky

Po dosazení dostaneme

$$\Delta I_{MAX} = \frac{0,428 \cdot \frac{1}{200 \cdot 10^3} \cdot 170 \cdot \sqrt{2}}{150 \cdot 10^{-6}} = 3,43 \text{ A} \quad (3.35)$$

Konečný špičkový proud je dán vzorcem (3.36).

$$I_{L_{PK}} = I_{PK} + \frac{\Delta I_{MAX}}{2}, \quad (3.36)$$

Kde po dosazení získáme hodnotu $I_{L_{PK}}=23,1$ A. Tato hodnota s dostatečnou rezervou nepřekračuje maximální pracovní proud zvolené cívky.

3.4.4 Výběr aktivních prvků

Výběr výkonového tranzistoru Q1 a diody D3 byl proveden podle dokumentace [10]. Při následném průzkumu trhu, nebyly nalezeny součástky s lepšími parametry. Pozornost při výběru byla věnována především na dynamické parametry součástek.

Jako tranzistor byla vybrána součástka IPW60R099P6. Jako dioda byla vybrána součástka FFH30S60STU.

4. REALIZACE ZAPOJENÍ

V rámci práce byl proveden návrh a sestavení sestavy PFC měniče. Sestava se skládá ze tří desek plošných spojů. Jsou to vstupní filtr, výkonový modul a řídicí jednotka, která je připojena pomocí konektorů přímo na výkonový modul. Výkonový modul zahrnuje silový obvod měniče, odrušovací filtry a obvody pro napájení řídicí jednotky. Řídicí jednotka generuje signály pro PWM signál pro řízení výkonového MOSFET tranzistoru, spínání relé a řízení ventilátoru. Také jsou do ní přivedeny analogové hodnoty napětí a proudu na základě kterých je řízena celá PFC sestava.

Jednotlivé návrhy desek plošných spojů označeny pracovními názvy uvedenými v tabulce 4.1.

Tabulka 4.1 Označení jednotlivých DPS

Funkce DPS	Kódové označení
Filtr	PFC02_filtr
Výkonový modul	PFC02
Návrh analogové řídicí jednotky	PFC03_drive
Návrh řídicí jednotky s mikro-kontrolérem	PFC04_drive

4.1 Návrh výkonového modulu (PFC02)

Hlavní součástí systému je modul PFC_02. Silové cesty plošného spoje jsou navrženy s ohledem na zvýšené proudové zatížení. Na některých místech jsou cest oboustranné. Zapojení ve vstupní části obsahuje filtr, zdvojený usměrňovací můstek a relé pro připojení omezovacího odporu.

Modul PFC_02 obsahuje obvody napájení řídicí jednotky a konektory pro její připojení.

4.2 Návrh řídicí jednotky (PFC04_drive)

Řízení se odvíjí od vstupních signálů. Jsou to napětí na výstupních kondenzátorech, usměrňené napětí na vstupu měniče a napětí na proudovém bočníku. Výstupem je PWM signál, který je přiveden na řídicí vývod MOSFET tranzistoru. K řízení chladícího ventilátoru v tomto zapojení sloužil analogový obvod složený ze dvou operačních zesilovačů.

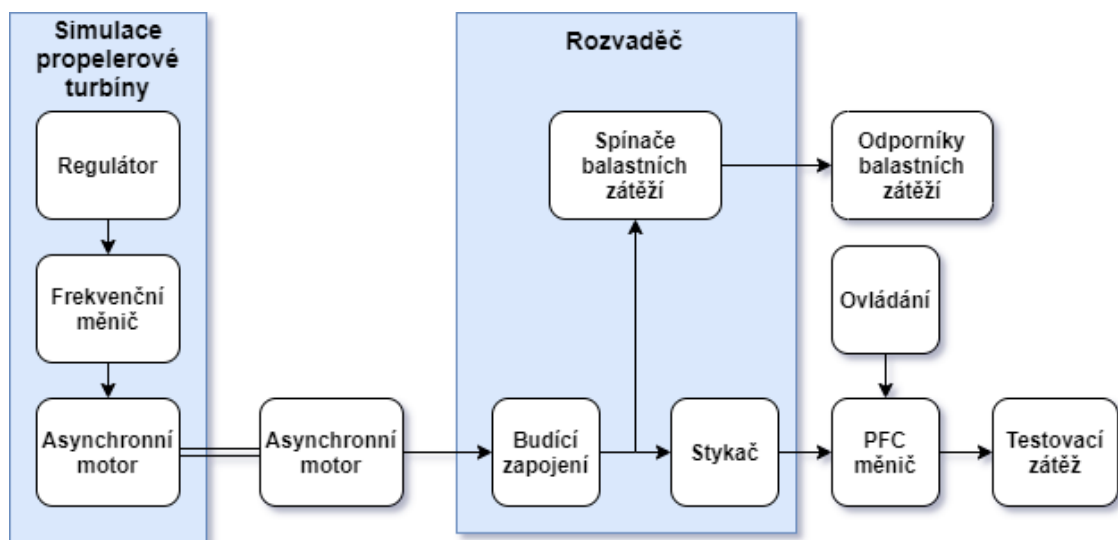
Pro návrh DPS PFC04_drive byl zvolen integrovaný obvod UC38548, který je schopný regulovat odebíraný proud s minimální odchylkou.

Kvůli požadavkům na složitost celkové funkčnosti a možnosti uživatelsky pohodlně nastavit parametry i v průběhu provozu, byly zamýšlené analogové obvody nahrazeny mikroprocesorem. Díky tomu je možné výrazně zvýšit složitost funkčnosti. Modulem PFC_04_drive je možné měřit a zaznamenávat vstupní a výstupní napětí na modulu

PFC_02 a z těchto hodnot řídit spínání relé, kontrolovat provozní napětí a řídit výkon chladicího ventilátoru. Modul je vybaven portem pro komunikaci UART, aby byla zajištěna uživatelská ovladatelnost při testovacím provozu.

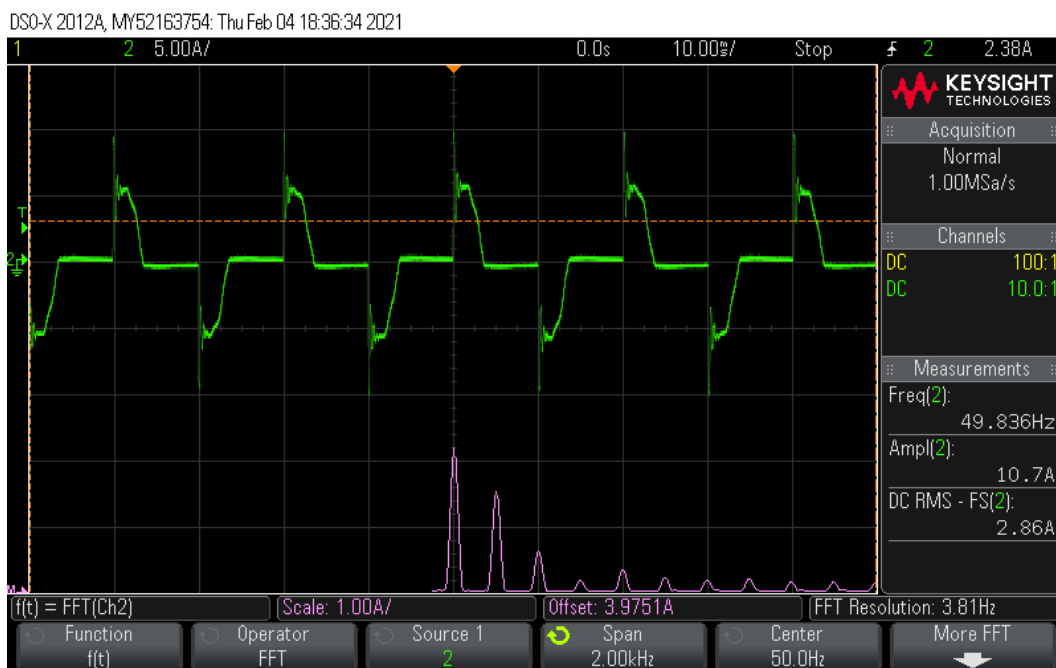
5. MĚŘENÍ PARAMETRŮ PFC MĚNIČE

Laboratorní měření na PFC zdroji bylo provedeno v zapojení, které je blokově uvedeno na obrázku 5.1. Zapojení zabezpečuje simulaci Propelerové turbíny pomocí regulátoru, frekvenčního měniče a asynchronního motoru. Připojený asynchronní motor sloužící jako generátor generuje napětí díky budícím obvodům s budícími kondenzátory. Výkon, který není využit, je nutné mařit na balastní zátěži. Balastní zátěž je složena z několika odporů různých hodnot, aby bylo možné pomocí spínačů navolit zátěž odpovídající vyrobenému výkonu na generátoru. Při připojení PFC měniče s testovací zátěží je balastní zátěž automaticky upravena tak, aby vyrobený výkon na generátoru vždy odpovídal celkově spotřebovanému výkonu.

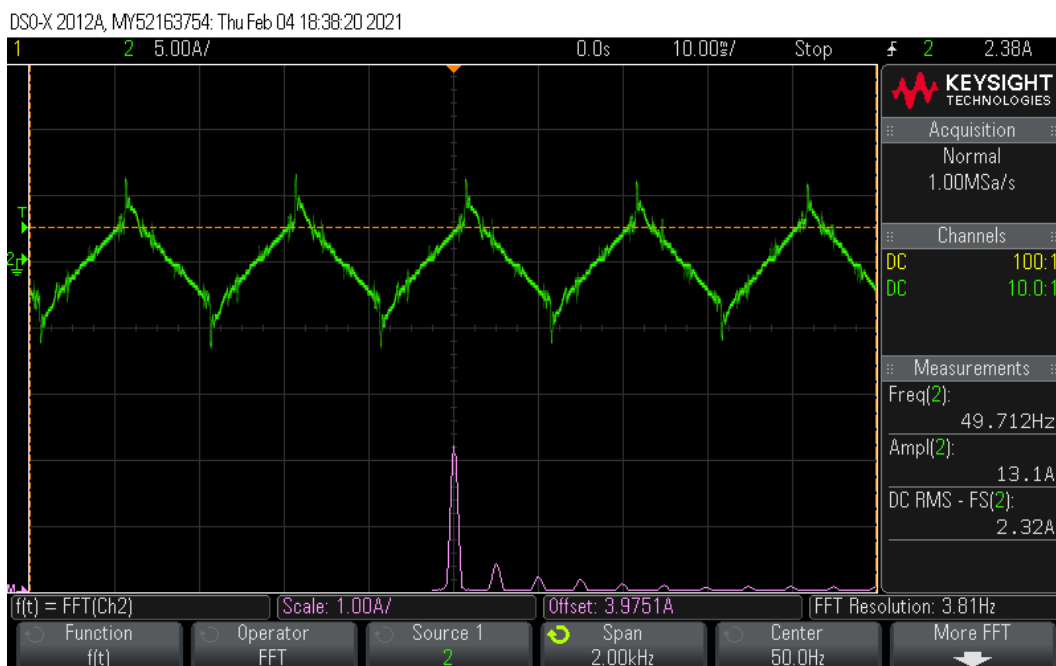


Obrázek 5.1 Blokové schéma zapojení celého systému s PFC měničem pro měření

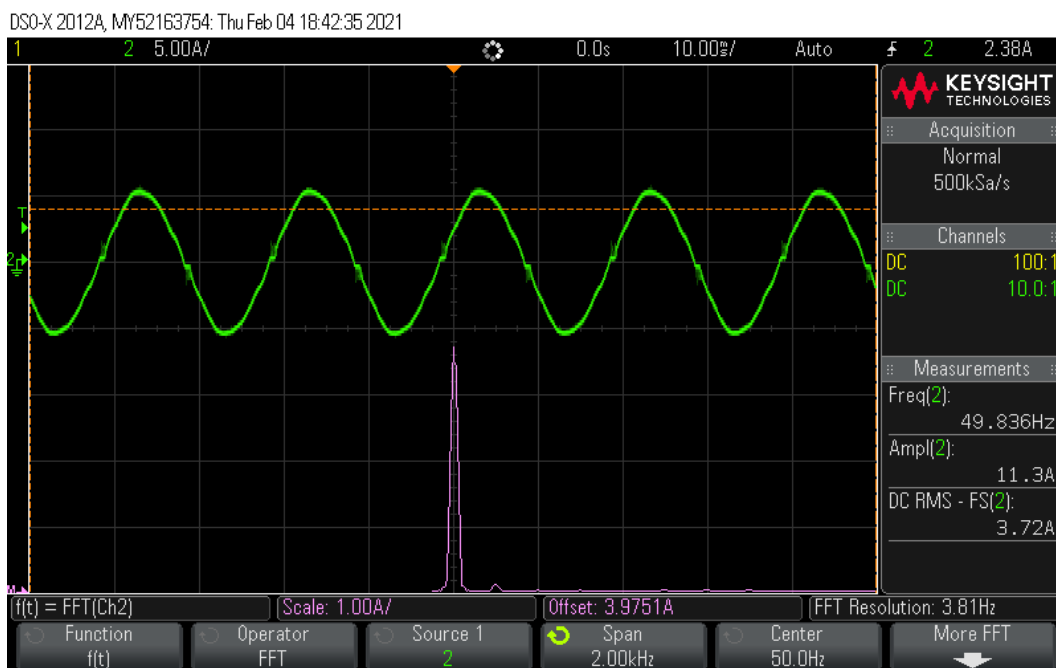
Na obrázcích 5.2, 5.3 a 5.4 pořízených z obrazovky osciloskopu jsou změřené průběhy odebíraného proudu PFC měničem a jejich frekvenční spektrum. Výstupní napětí generátoru bylo 220 V. Na obrázku 5.2 bylo výstupní napětí měniče nastaveno na 290 V. Při takovém nastavení měnič pracuje v režimu diodového usměrňovače a je neaktivní. Dle očekávání jsou odebírány proudové špičky, které obsahují veliký podíl vyšších harmonických frekvencí. Na obrázku 5.3 je průběh vstupního proudu měniče při nastaveném napětí 310 V. Nastavené napětí je blízké napětí na vstupu měniče po usměrnění 320 V. Měnič přechází do aktivního stavu, kdy odebíraný proud více připomíná sinusový průběh a neobsahuje velký podíl vyšších harmonických frekvencí. Na obrázku 5.4 je výstupní napětí měniče nastaveno na 400 V. Měnič je v aktivním stavu a reguluje odebíraný proud, který obsahuje velice malý podíl vyšších harmonických frekvencí.



Obrázek 5.2 Tvar odebíraného proudu PFC měničem 1

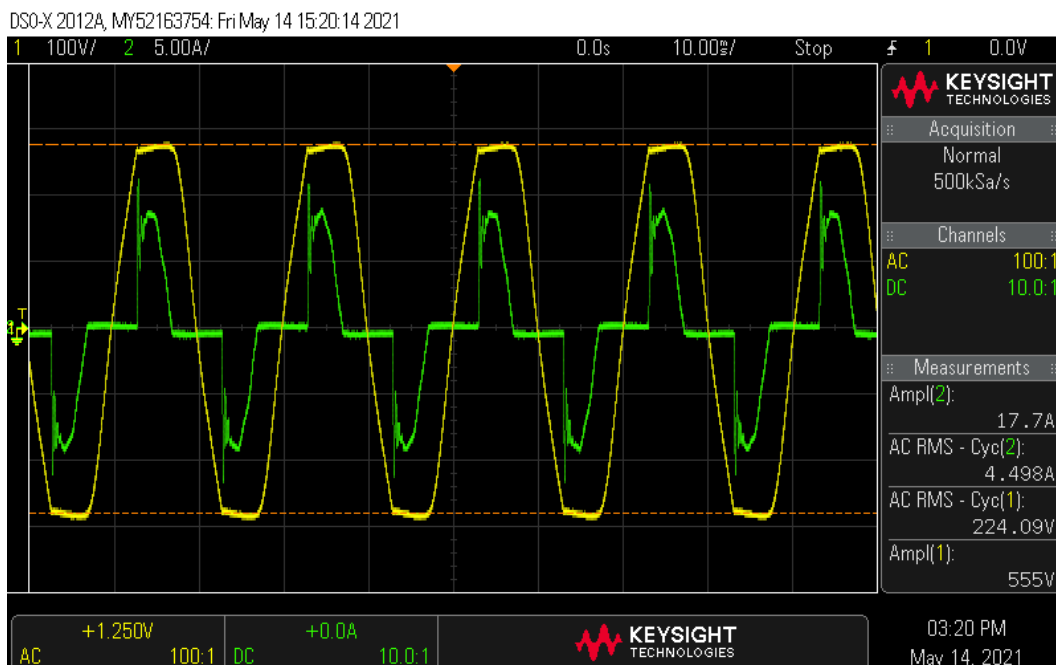


Obrázek 5.3 Tvar odebíraného proudu PFC měničem 2



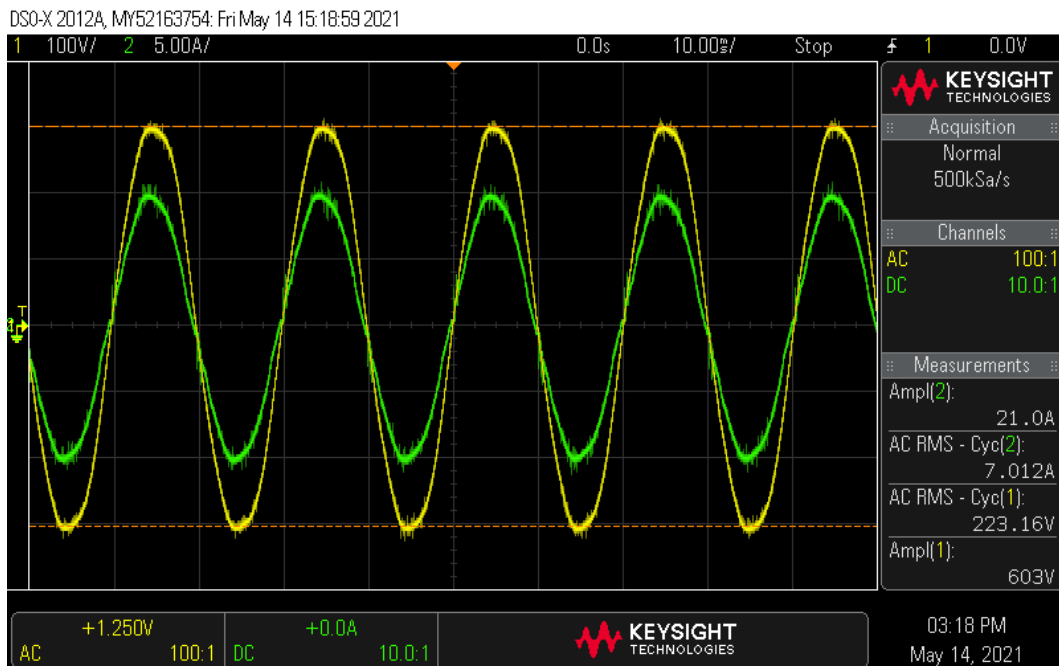
Obrázek 5.4 Tvar odebíraného proudu PFC měničem 3

Na obrázku 5.5 je zobrazen tvar vstupního napětí a proudu, když je měnič v neaktivním režimu. Proudové špičky způsobují ořezání napětí relativně měkkého zdroje.



Obrázek 5.5 Tvar vstupního napětí a proudu měniče v režimu diodového usměřovače

Na obrázku 5.6 je průběh vstupního napětí a proudu měniče, když je měnič aktivní. Zde je zřejmé, že oba průběhy mají sinusový tvar a nejsou vůči sobě fázově posunuty.



Obrázek 5.6 Tvar vstupního napětí a proudu při aktivním PFC měniči

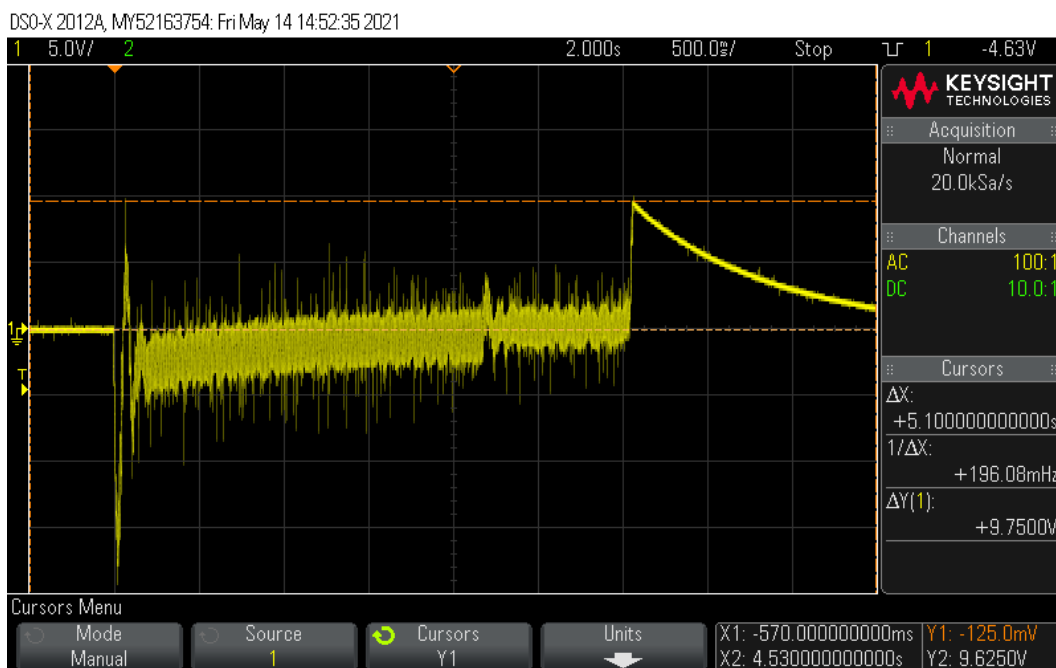
Z hodnot průběhů na obrázku 5.6 je možné vypočítat vstupní výkon. Pokud jsou známy i výstupní veličiny napětí a proudu, je možné vypočítat účinnost zdroje podle vzorce (5.1).

$$\eta = \frac{P_{OUT}}{P_{IN}} = \frac{U_{OUT} \cdot I_{OUT}}{U_{IN} \cdot I_{IN}} = \frac{395 \cdot 3,79}{223,16 \cdot 7,012} = 0,957 \quad (5.1)$$

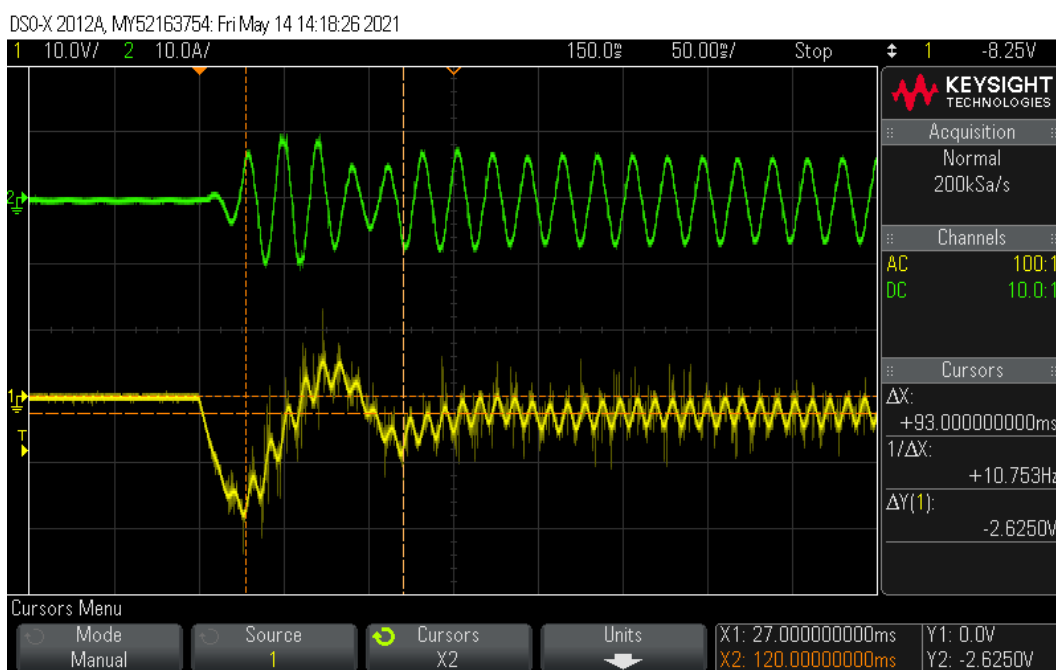
Při výstupním výkonu 1497 W má PFC zdroj 95,7% účinnost.

Na obrázku 5.7 je průběh výstupního napětí měniče při připojení a odpojení zátěže. Odebíraný proud zátěží je 2,078 A.

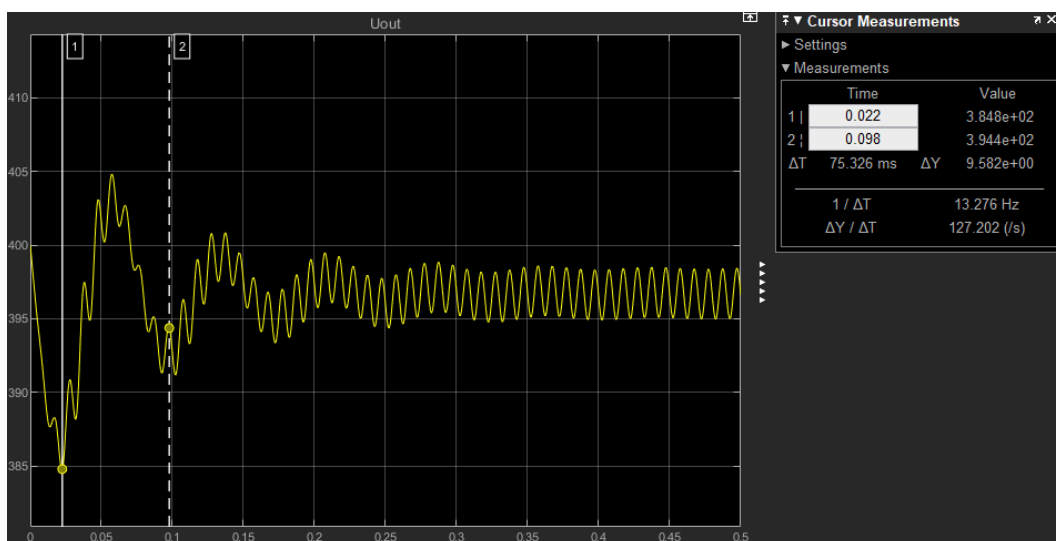
Na obrázku 5.8 je detailněji zaznamenán průběh výstupního napětí a vstupního proudu měniče při připojení zátěže. Odebíraný proud je 2,078 A. Kurzory jsou nastaveny na body pro odečet frekvence kmitání výstupního napětí a trvalého napěťového poklesu. Průběh může být srovnán s teoretickým průběhem na obrázku 3.10. Pro přesnější simulaci byl vytvořen model v Simulinku. Simulovaná odezva výstupního napětí na proudový skok je zobrazena na obrázku 5.9. Měřená perioda kmitů je 93 ms. Simulovaná perioda kmitů je 75.3 ms. Hodnota simulace se liší o 19 %. Změřený rozkmit je 21.8 V. Simulovaný rozkmit je 20 V. Hodnota simulace se liší o 8,26 %. Stálý pokles napětí při daném zatížení byl změřen 2,63 V. Z odezvy na obrázku 3.10 byla vypočítána ustálená odchylka 2,89 V. Hodnota simulace se liší o 9,89 %.



Obrázek 5.7 Odezva výstupního napětí PFC měniče na proudový skok 1

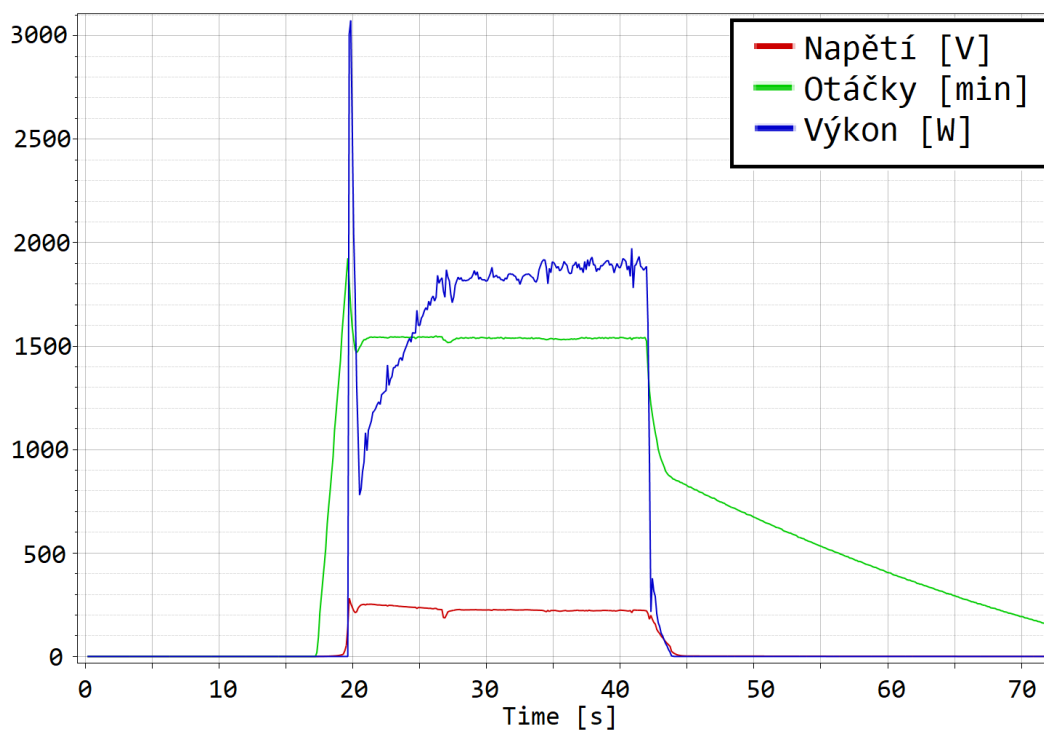


Obrázek 5.8 Odezva výstupního napětí PFC měniče na proudový skok 2



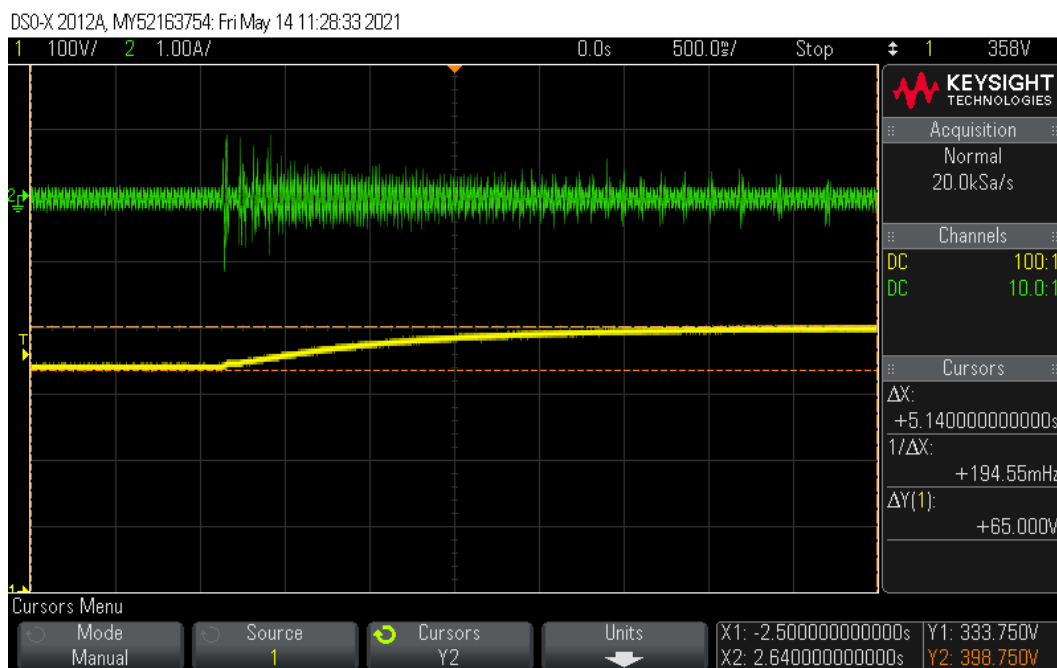
Obrázek 5.9 Simulace odezvy výstupního napětí na proudový skok

Na obrázku 5.10 je řídicím systémem zaznamenán průběh veličin generátoru.



Obrázek 5.10 Průběhy veličin generátoru

Na obrázku 5.11 je průběh výstupního napětí na prázdko po uživatelském zadání požadovaného napětí 400 V. Na průběhu je vidět pozvolný nárůst výstupního napětí. Lze si všimnout proudových impulsů v pravé části průběhu. Ty jsou způsobeny kvantizačními kroky D/A převodníku, kterým je nastavována požadovaná hodnota výstupního napětí.



Obrázek 5.11 Náběh výstupního napětí PFC měniče po zadání hodnoty napětí

6. ZÁVĚR

Zadání práce bylo navrhnout a sestavit PFC měnič pro laboratorní podmínky plnicí roli usměrňovače pro řídicí jednotku malé vodní elektrárny. Měnič slouží k usměrnění střídavého napětí a dodávání stejnosměrného napětí na výstupu. Měnič byl navrhován s aktivní korekcí účinníku, díky které se chová jako čistě odporová zátěž. Díky charakteru odebíraného proudu na vstupu měniče jsou sníženy ztráty ve vedení. Měnič je možné zapojit k asynchronnímu motoru se samobuzením, sloužícímu jako generátor.

Byl proveden návrh a sestavení sestavy PFC měniče. Sestava byla rozdělena do tří DPS. DPS PFC02_filtr slouží jako pasivní filtr, který je připojený na vstup měniče. Slouží k odfiltrování vysokofrekvenčních složek, které vznikají v důsledku spínání výkonových součástek. DPS PFC02 slouží jako výkonová část PFC měniče. Návrh byl optimalizován pro větší proudové zatížení. Tloušťka mědi u DPS byla zvolena 75 μm a některé cesty byly zdvojeny na obě strany DPS. Součástí jsou dva chladiče a řízený ventilátor. DPS04_drive souží jako řídicí jednotka PFC zdroje. Zajišťuje celkové řízení sestavy PFC měniče. Jelikož bylo zapojení navrhováno do laboratorních podmínek, řídicí jednotka také umožňuje komunikaci s uživatelem pomocí konzolového rozhraní. Je ovládána jednoduchými příkazy, kterými je možné nastavit požadované výstupní napětí a limitní hodnoty.

Na sestavě bylo provedeno měření, kterým byla ověřena funkčnost zapojení a simulace dynamických vlastností měniče. Měnič byl testován při výstupním napětí 400 V a zatížení 1516 W. Měření potvrdilo správnost návrhu simulace. Mezi měřenými a simulovanými hodnotami byly zjištěny odchylky. Odchylka periody kmitání výstupního napětí dosahuje hodnoty nepřevyšující 19 %. Ostatní odchylky simulace jsou do 10 %. Tyto odchylky mohou být způsobeny rozdílnými vlastnostmi pasivních součástek a operačních zesilovačů tvořící regulátor, nebo také poměrně měkkým napájecím zdrojem. Stěžejní vlastnosti regulátoru PFC zdroje byly popsány a dle provedených simulací přenosů lze optimalizovat vlastnosti regulátoru na základě požadovaných vlastností na rychlost odezvy.

Samotná sestava PFC měniče může být použita do zapojení řídicí jednotky MVE v laboratorních podmínkách, nebo její návrh může sloužit jako předloha pro měnič určený do provozních podmínek.

LITERATURA

- [1] *Power Factor Correction (PFC) Handbook* [online]. In: ON SEMICONDUCTOR. [cit. 2014-5]. Dostupné z: <https://www.onsemi.com/pub/Collateral/HBD853-D.PDF>
- [2] *Usměrňovače (VKE_obvody_usmernovace2013_ESF)* [online]. [cit. 2020-2]. Dostupné z: http://pub.mti.tul.cz/~martin.cernik/VKE/files/VKE_obvody_usmernovace2013_ESF.pdf
- [3] SAM, Abdel-Rahman. *PFC CCM Boost Converter Design Guide* [online]. 22. 2016 [cit. 2018-21]. Dostupné z: https://www.infineon.com/dgdl/InfineonApplicationNote_PFCCCMBoostConverterDesignGuide-AN-v02_00-EN.pdf?fileId=5546d4624a56eed8014a62c75a923b05
- [4] BOUŠEK, Prof. Ing. Jaroslav, CSc., Ing. Petr KOSINA a Ph.D. a Ing. Barbora MOJROVÁ. *Elektronické součástky*. Leden 2015.
- [5] *NCP1607: Cost Effective Power Factor Controller* [online]. [cit. Červen 2015]. Dostupné z: <https://www.onsemi.com/pub/Collateral/NCP1607-D.PDF>
- [6] *FAN7930B Critical Conduction Mode PFC Controller* [online]. 2017 [cit. Září 2017]. Dostupné z: <https://www.onsemi.com/pub/Collateral/FAN7930B-D.PDF>
- [7] *UCC28056: 6-Pin Single-Phase Transition-Mode PFC Controller datasheet* [online]. (Rev. E) [cit. Listopad 2019]. Dostupné z: https://www.ti.com/lit/ds/symlink/ucc28056.pdf?ts=1609226066944&ref_url=https%253A%252F%252Fwww.google.com%252F
- [8] *SSC2101S: Power Factor Correction Discontinuous Conduction Mode Controller* [online]. [cit. 2020-26]. Dostupné z: https://www.semicon.sanken-ele.co.jp/sk_content/ssc2101s_ds_en.pdf
- [9] *UCC28180: Programmable Frequency, Continuous Conduction Mode (CCM), Boost Power* [online]. Červenec 2016 [cit. 2020-16]. Dostupné z: <https://www.ti.com/lit/ds/symlink/ucc28180.pdf>
- [10] *230-V, 3.5-kW PFC With >98% Efficiency, Optimized for BOM and Size Reference Design* [online]. Leden 2016 [cit. 2020-26]. Dostupné z: <https://www.ti.com/lit/ug/tidube1c/tidube1c.pdf?ts=1609667677129>

SEZNAM SYMBOLŮ A ZKRATEK

Zkratky:

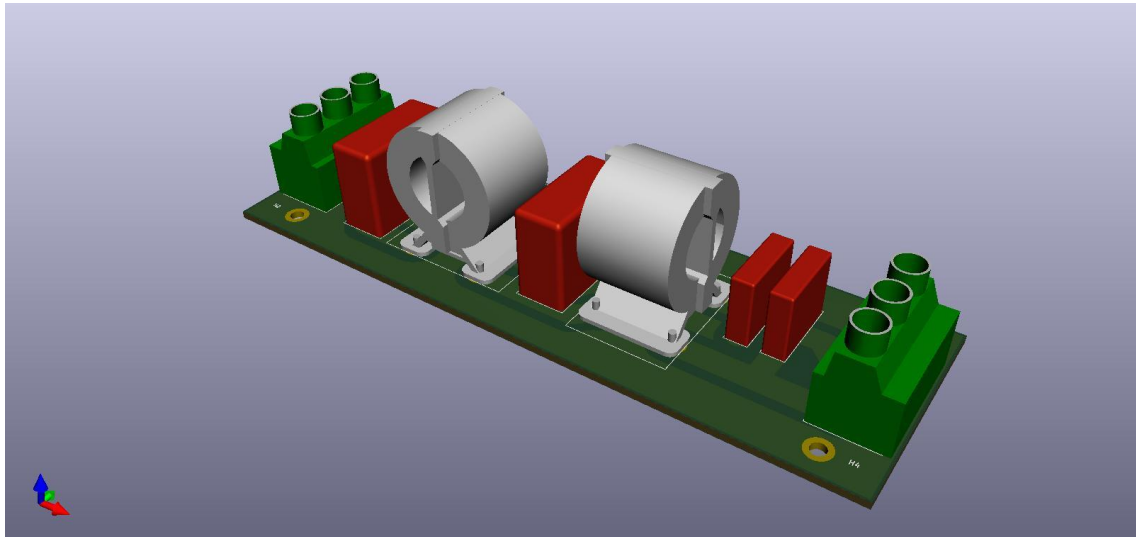
PFC	Power Factor Correction (korekce účinníku)
MVE	Malá vodní elektrárna
C2C	Zapojení asynchronního motoru se samobuzením
LCD	Liquid crystal display (technologie výroby obrazovek)
CrM	Critical Conduction Mode (mód řízení PFC)
FCCrM	Frequency Clamped Critical Conduction Mode (mód řízení PFC)
DCM	Discontinuous Conduction Mode (mód řízení PFC)
CCM	Continuous Conduction mode (mód řízení PFC)
PWM	Pulzně šířková modulace

SEZNAM PŘÍLOH

PŘÍLOHA A - FOTODOKUMENTACE PFC02_FILTR	55
PŘÍLOHA B - FOTODOKUMENTACE PFC04_DRIVE.....	56
PŘÍLOHA C - FOTODOKUMENTACE PFC02	58
PŘÍLOHA D - FOTODOKUMENTACE MĚŘÍCÍHO STANOVISŤE	61
PŘÍLOHA E - PŘÍKLAD POUŽITÍ V PRAKTICKÉM ŘEŠENÍ ELEKTRÁRNY	64
PŘÍLOHA F - SCHÉMATICKÉ NÁVRHY DPS JSOU V PŘILOŽENÉM CD	
PŘÍLOHA G - SIMULACE PFC MĚNIČE JE V PŘILOŽENÉM CD	
PŘÍLOHA H - PROGRAM "main" JE V PŘILOŽENÉM CD	
PŘÍLOHA CH - SADA INSTRUKCÍ PRO KOMUNIKACI S PFC MĚNIČEM JE V PŘILOŽENÉM CD	
PŘÍLOHA I - DATASHEETY A DOKUMENTACE JSOU V PŘILOŽENÉM CD	

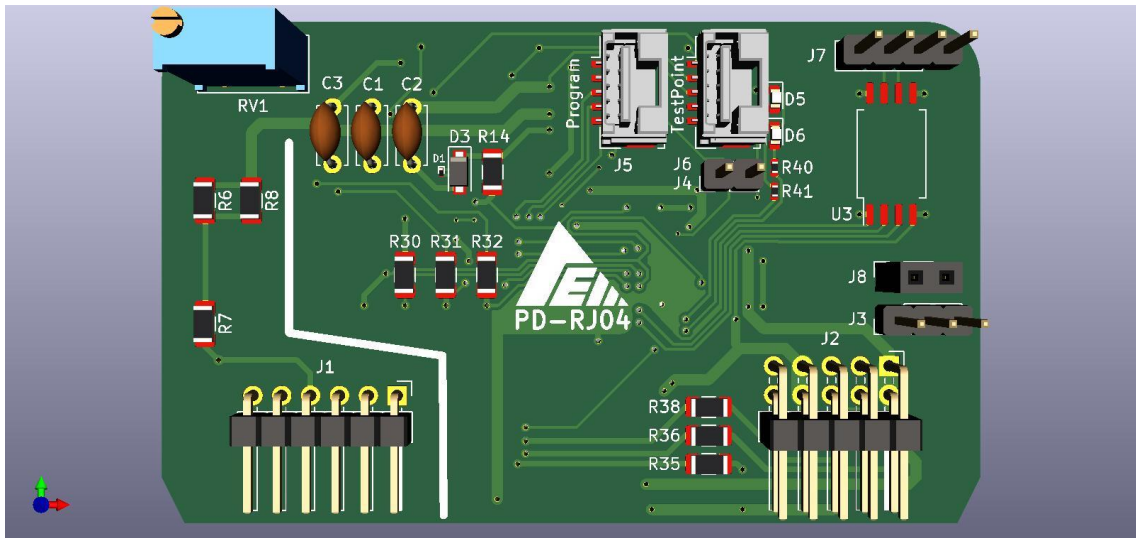
Příloha A - Fotodokumentace PFC02_filtr

A.1 3D model DPS PFC02_filtr

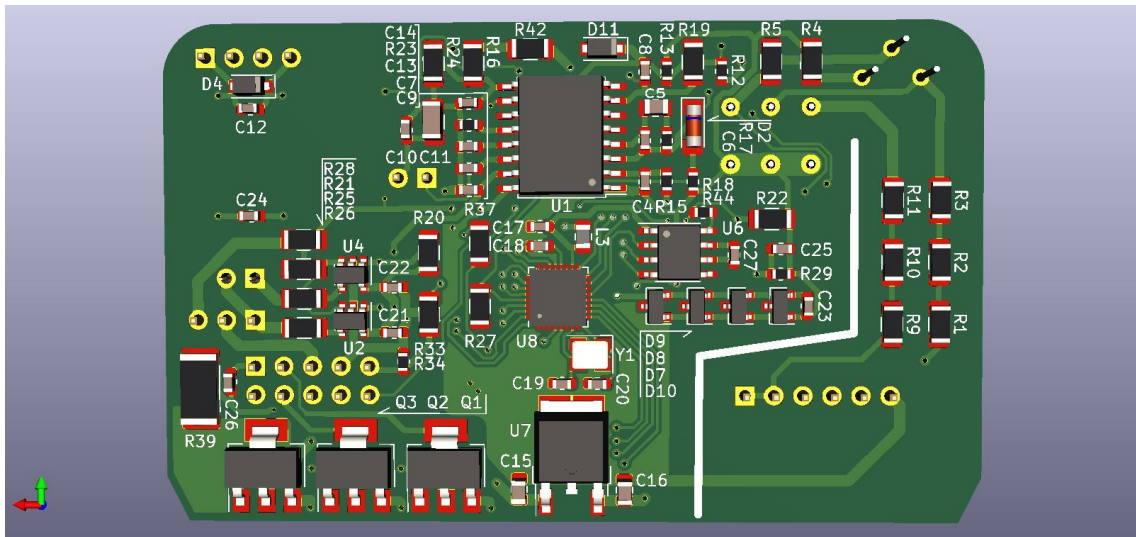


Příloha B - Fotodokumentace PFC04_drive

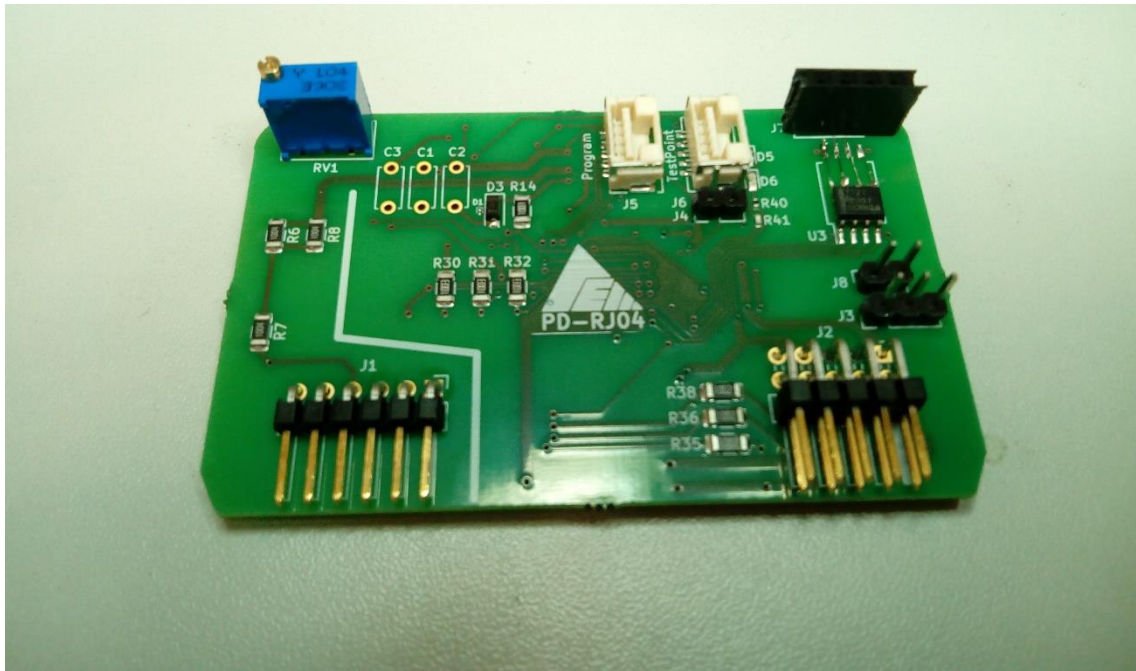
A.2 3D model řídicí jednotky PFC04_drive přední pohled



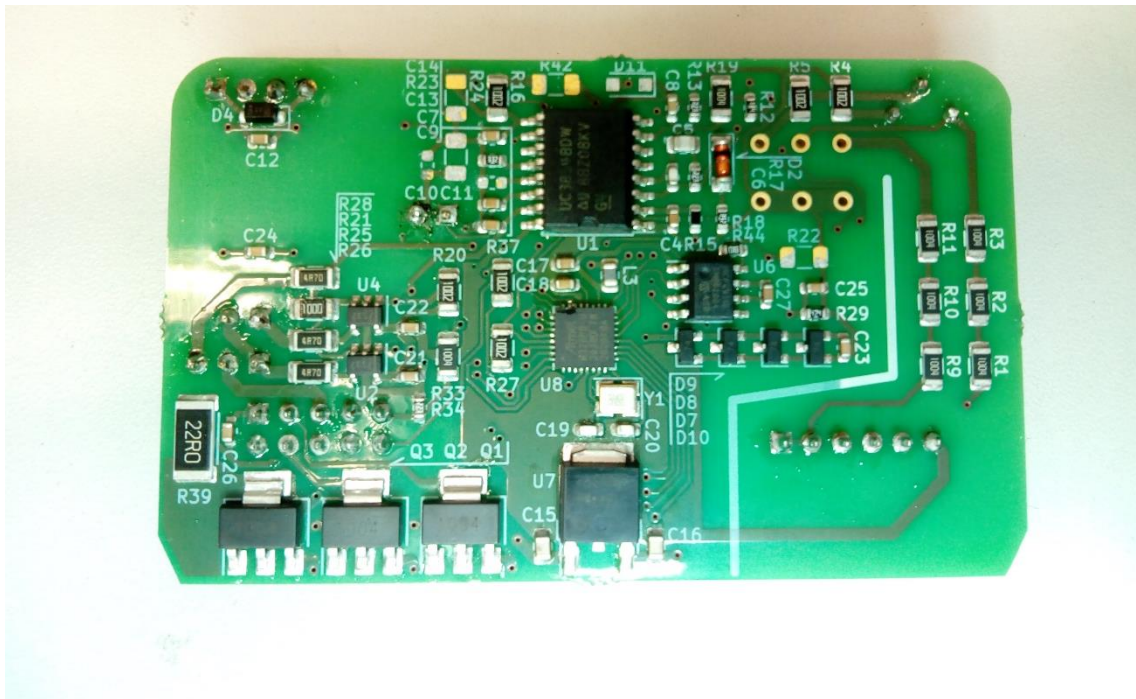
A.3 3D model řídicí jednotky PFC04_drive zadní pohled



A.4 Kompletní DPS řídicí jednotky PFC04_drive přední pohled

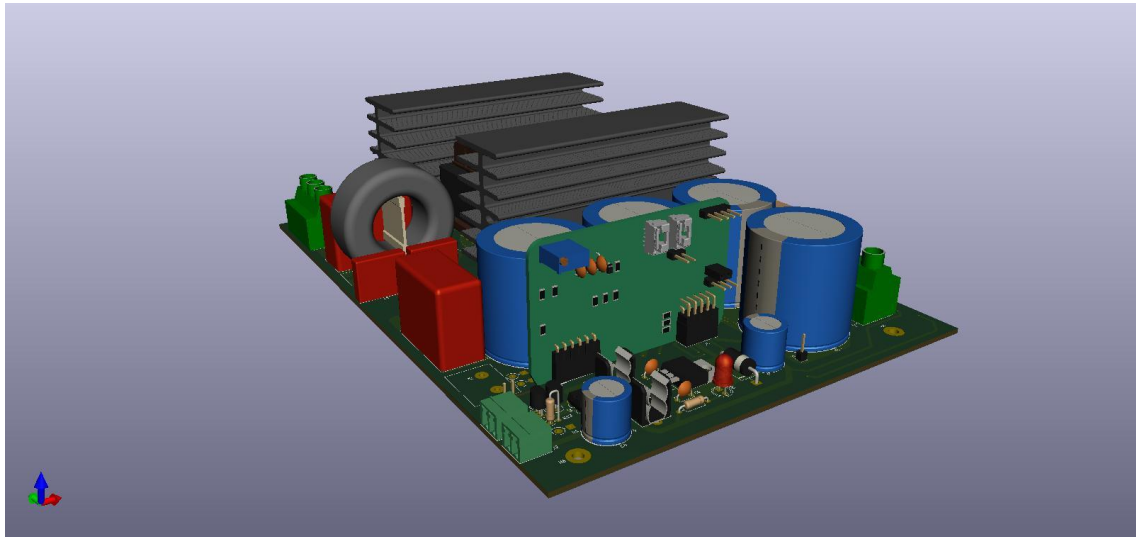


A.5 Kompletní DPS řídicí jednotky PFC04_drive zadní pohled

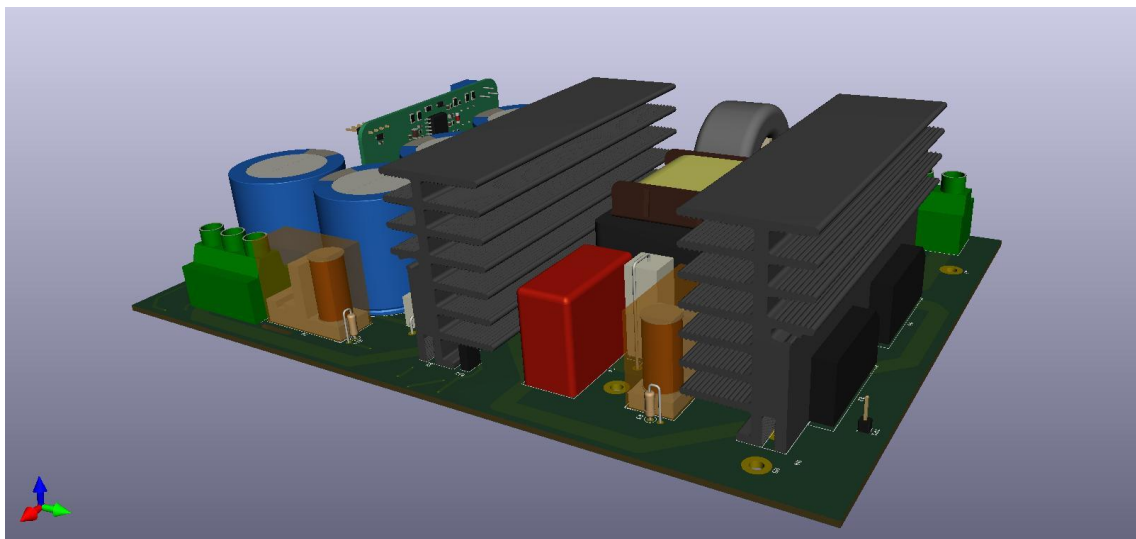


Příloha C - Fotodokumentace PFC02

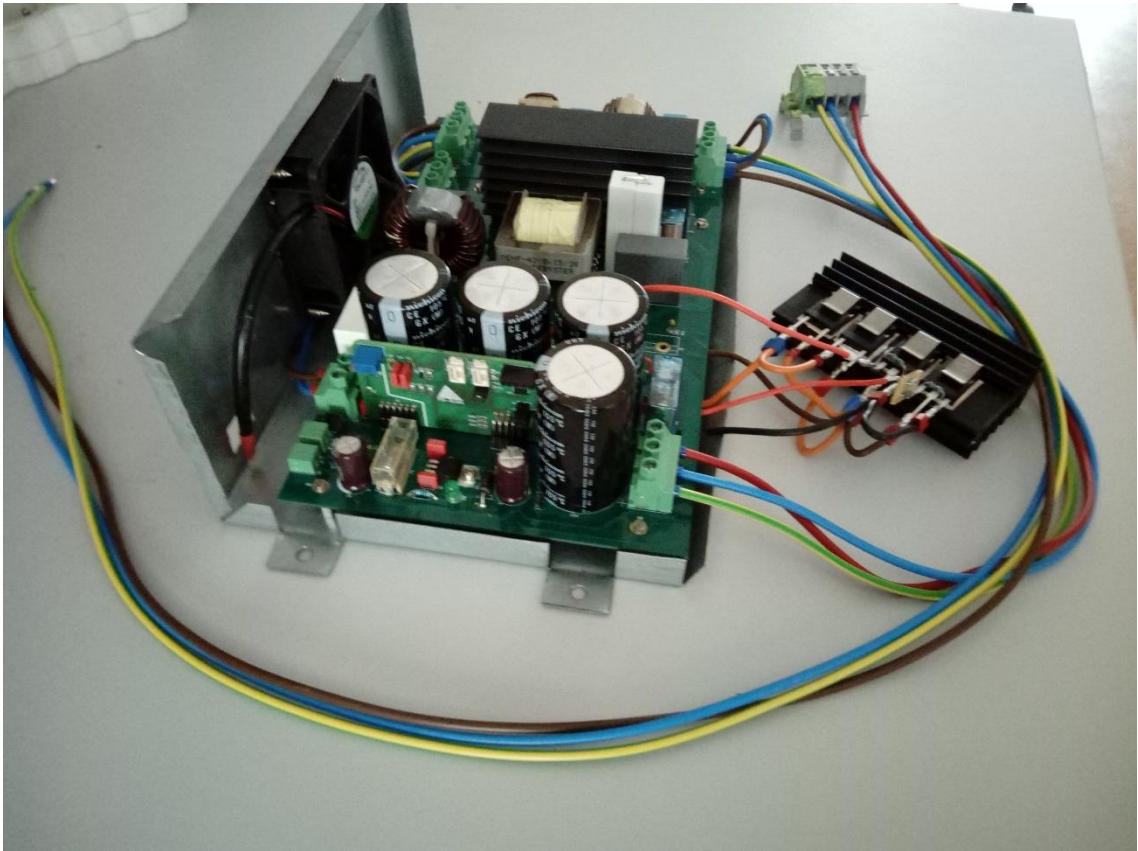
A.6 3D model DPS PFC02 (pohled 1)



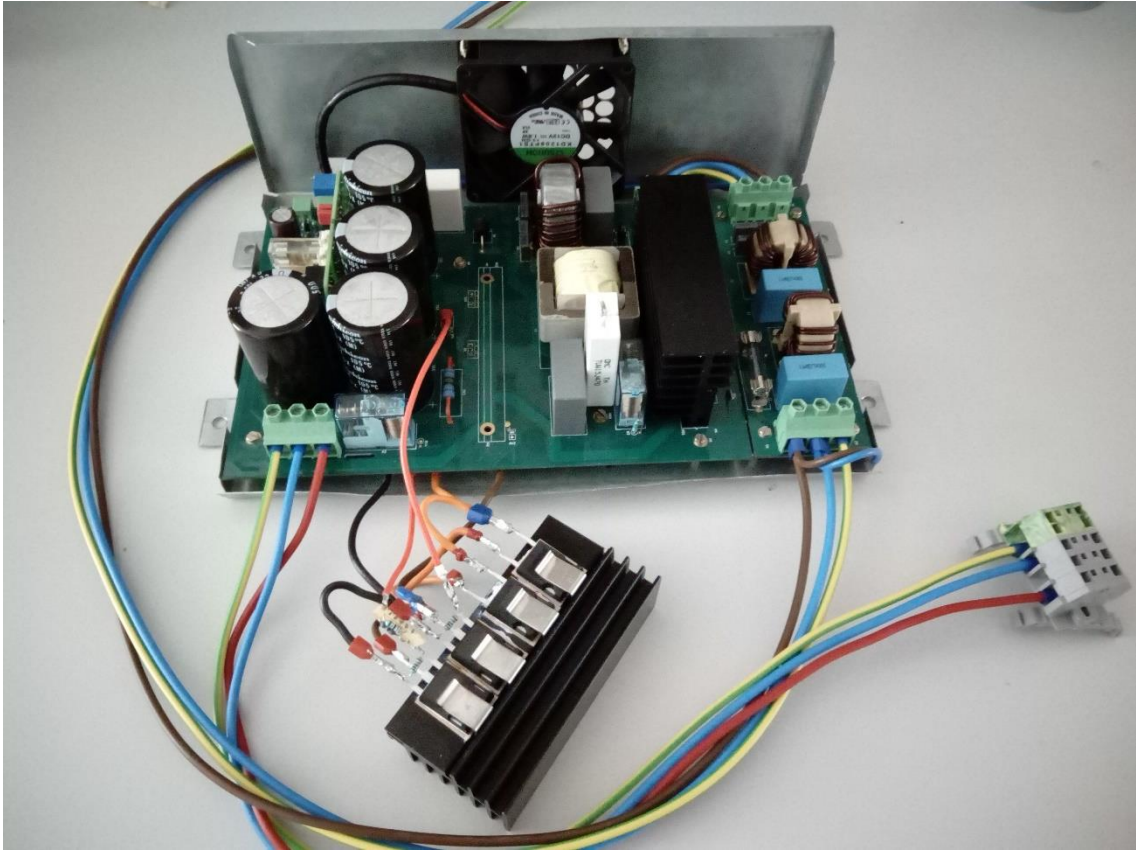
A.7 3D model DPS PFC02 (pohled 2)



A.8 Kompletní PFC sestava (pohled 1)



A.9 Kompletní PFC sestava (pohled 2)



Příloha D - Fotodokumentace měřícího stanoviště

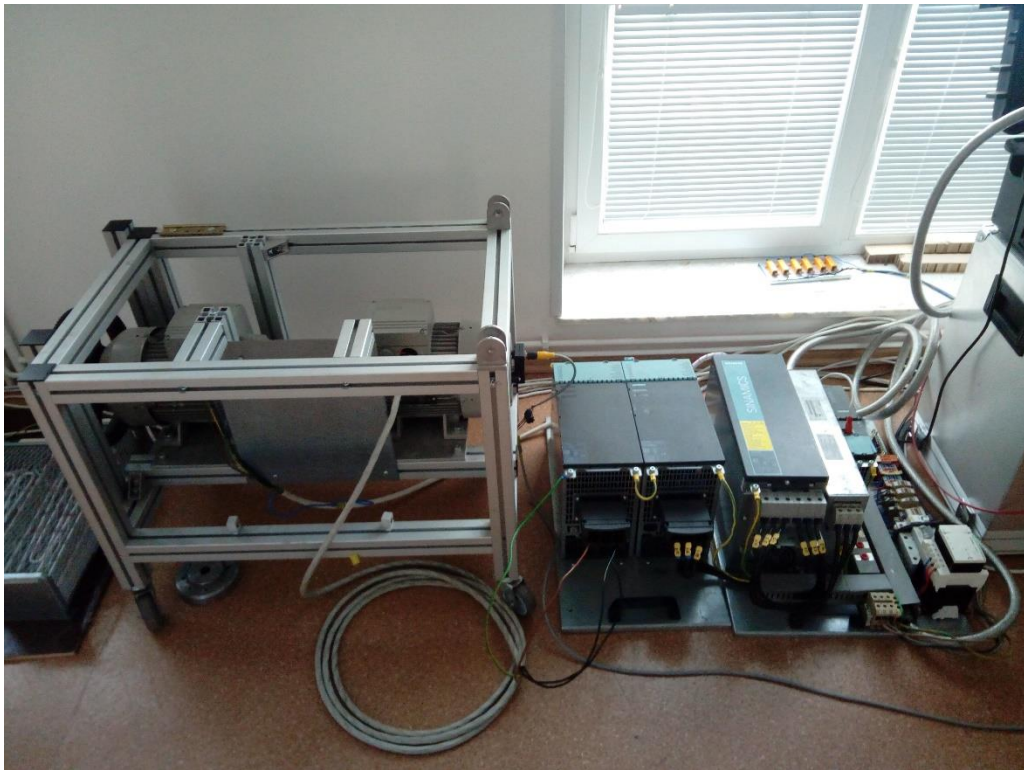
A.10 Řídicí systém rozvaděče



A.11 Rozvaděč a řídicí systém frekvenčního měniče



A.12 Frekvenční měnič s rekuperační jednotkou a přípravek s asynchronními motory



A.13 Odporníky (balastní zátěž)



A.14 Pohled na pracoviště v průběhu měření



Příloha E - Příklad použití v praktickém řešení elektrárny

A.15 Vodní mikrozdroj na řece Mertě v Sobotíně



A.16 Trubína vodního mikrozdroje

