

ČESKÁ ZEMĚDĚLSKÁ UNIVERZITA V PRAZE

FAKULTA LESNICKÁ A DŘEVAŘSKÁ

KATEDRA ZPRACOVÁNÍ DŘEVA A BIOMATERIÁLŮ



PRŮZKUM A DOKUMENTACE KROVU JUDITINY VĚŽE
KARLOVA MOSTU V PRAZE

BAKALÁŘSKÁ PRÁCE

AUTOR PRÁCE: KRYŠTOF MLÁZOVSKÝ

VEDOUČÍ PRÁCE: ING. MICHAL KLOIBER, PH.D.

ROK VYPRACOVÁNÍ: 2023

4. SOUBOR PŘÍLOH – VÝKRESOVÁ DOKUMENTACE

Seznam příloh:

4. Výkresová dokumentace

4.1. Geodetické zaměření objektu

4.1.1. Zaměření – řezy, půdorys krovu

4.2. Architektonické zaměření prvků ležatých stolic

4.2.1. Zaměření prvků ležatých stolic – 1

4.2.2. Zaměření prvků ležatých stolic – 2

4.2.3. Zaměření prvků ležatých stolic – 3

4.2.4. Zaměření prvků ležatých stolic – 4

4.2.5. Zaměření prvků ležatých stolic – 5

4.3. Geometrická analýza

4.3.1. Geometrická analýza obecná

4.3.2. Geometrická analýza aplikovaná

4.4. Ideový návrh krovu

4.4.1. Ideový návrh krovu – řezy A, B

4.4.2. Ideový návrh krovu – pohledy C, D

4.5. Zaměření spojů stolice

4.5.1. Zaměření spojů stolice – 1

4.5.2. Zaměření spojů stolice – 2

4.5.3. Zaměření spojů stolice – 3

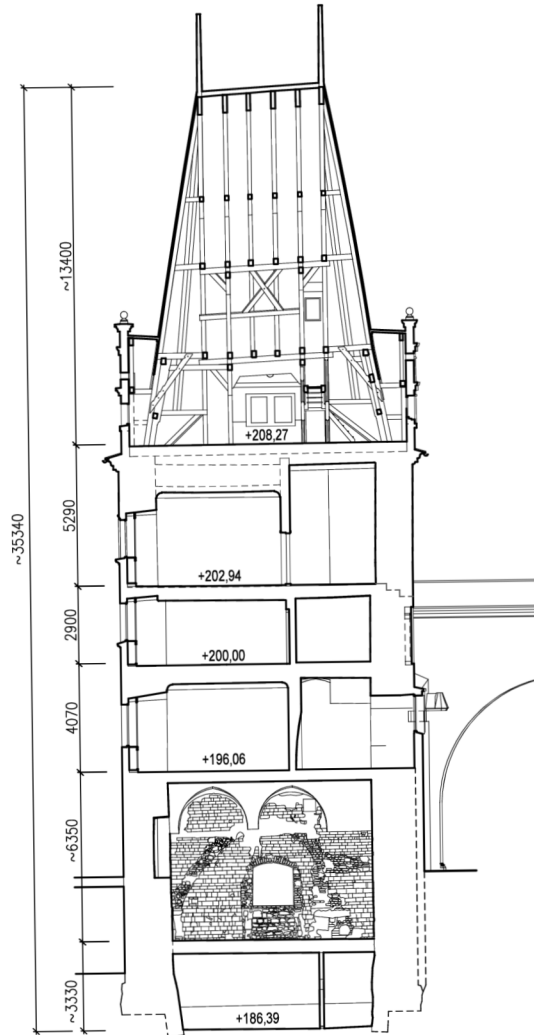
4.6. 3D model krovu

4.6.1. 3D model – 1

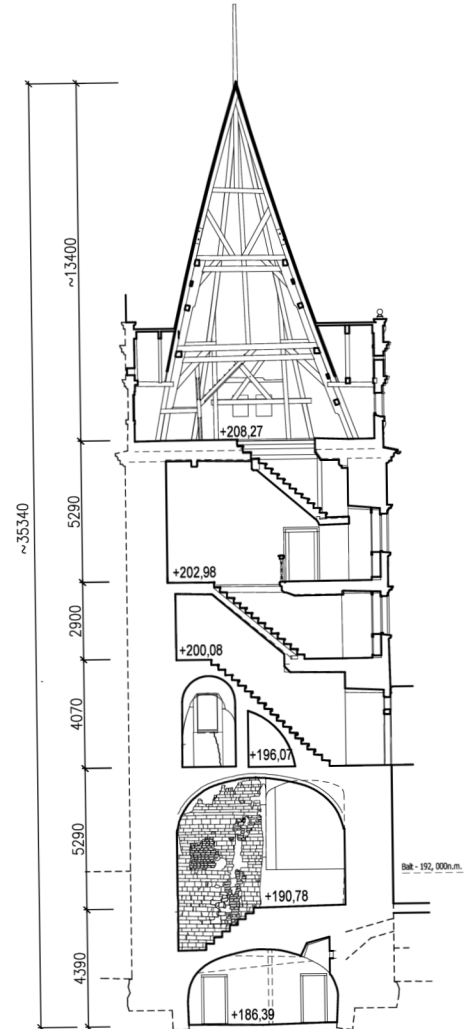
4.6.2. 3D model – 2

4.6.3. 3D model – 3

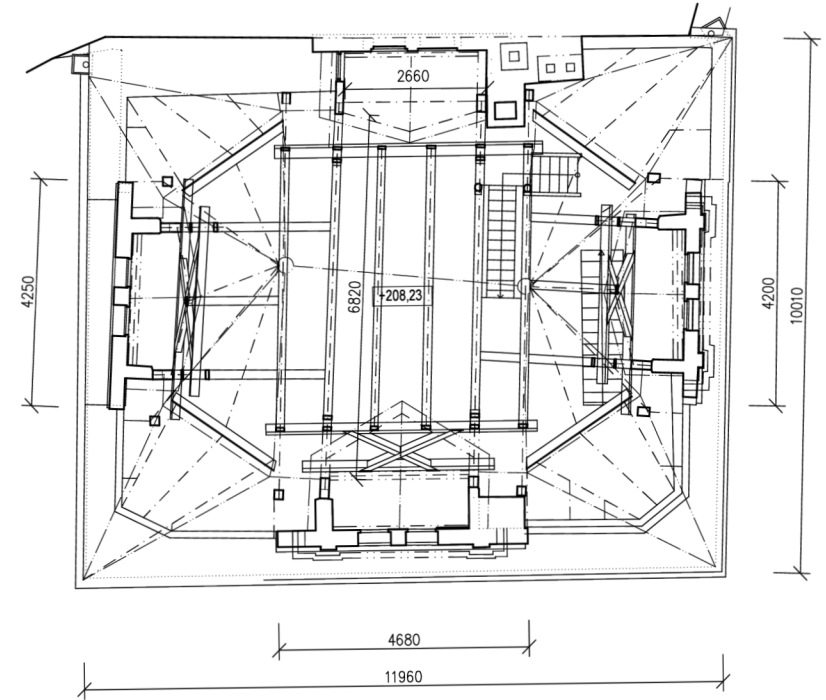
ŘEZ PODÉLNÝ
S POHLEDEM K ZÁPADU 1:200



ŘEZ PŘÍČNÝ
S POHLEDEM K SEVERU 1:200



PŮDORYS KROVU 1:100

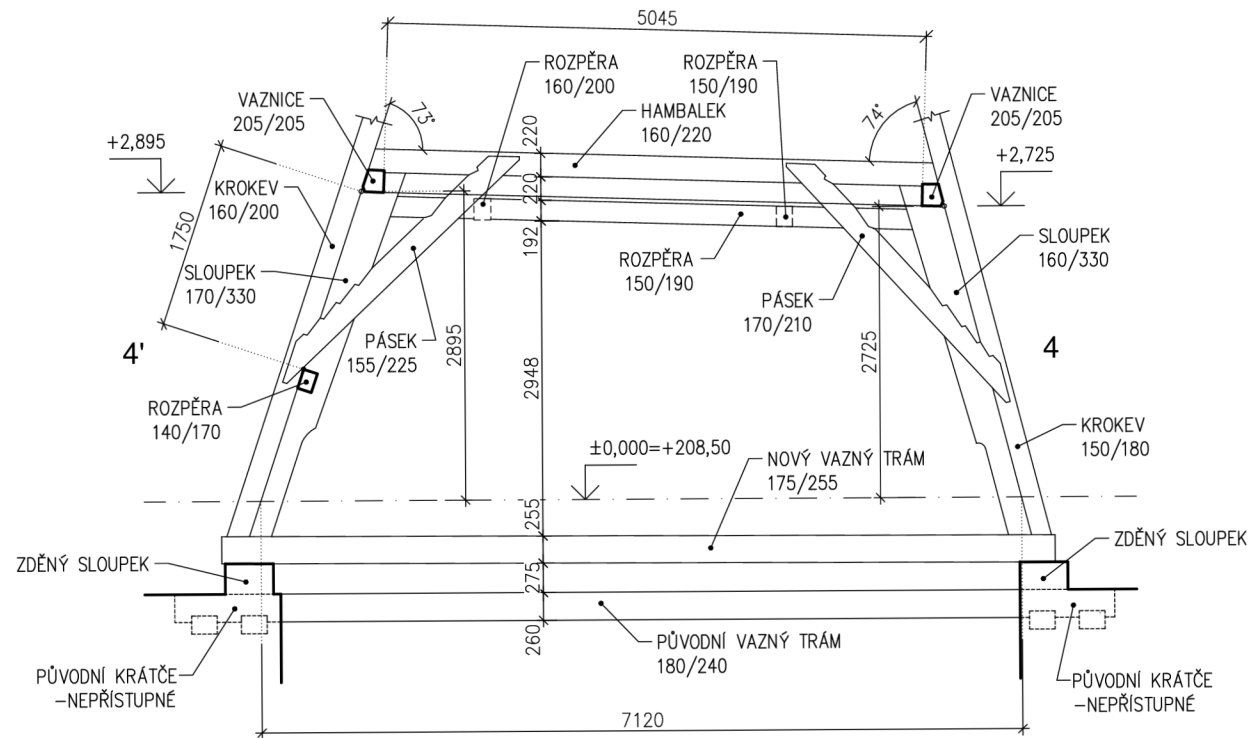


AUTOR GEODETICKÉHO ZAMĚŘENÍ: ing. Martin Černý
 ing. Tomáš Vyleta
 ing. Vladimír de A. Lima
 "Tudor" Alexej Honetschlager
 ing. Jan Kopecký
 ing. arch. Jan Veselý

DATUM ZAMĚŘENÍ: 8-11/2011

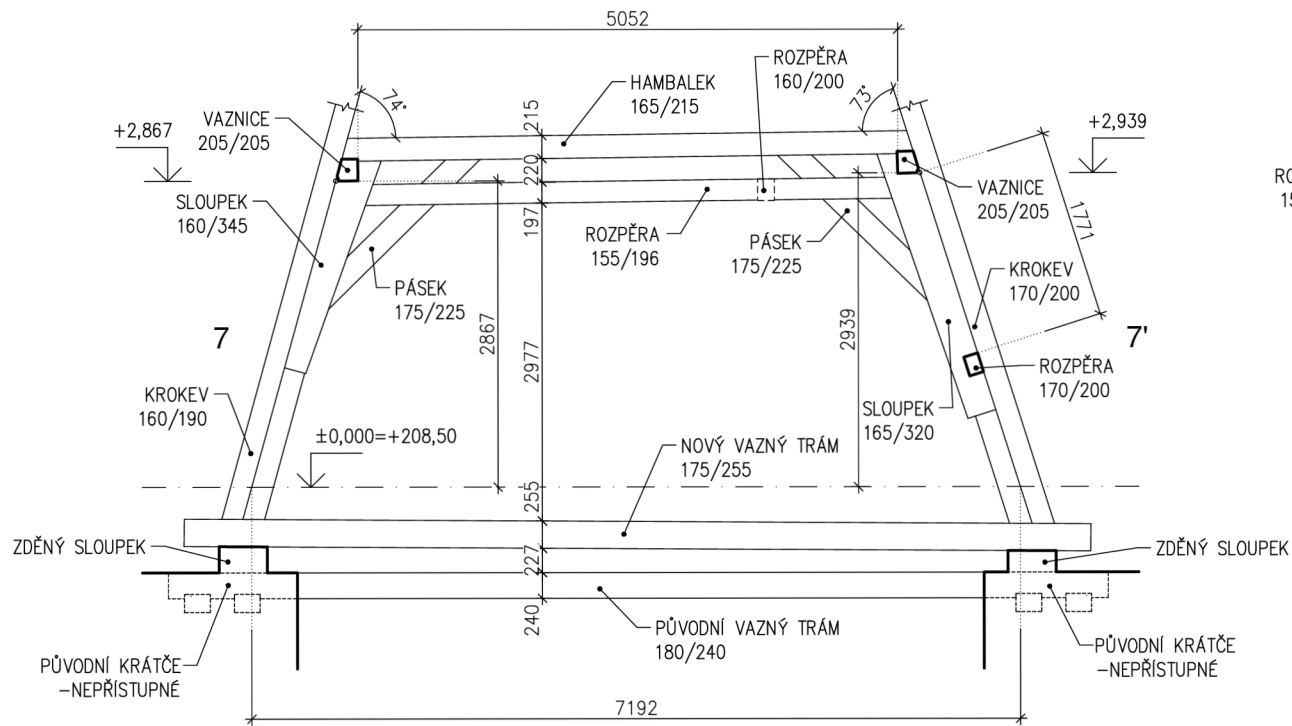
| | | | | |
|---------------------------------|---|--|-----------------------|-------------|
| Fakulta lesnická a dřevařská | PRŮZKUM A DOKUMENTACE KROVU JUDITINY VĚŽE KARLOVA MOSTU V PRAZE – BAKALÁŘSKÁ PRÁCE | | DATUM: 2023 | PŘÍLOHA Č.: |
| | AUTOR: KRYŠTOF MLÁZOVSKÝ OBSAH: ZAMĚŘENÍ – ŘEZY, PŮDORYS KROVU | | MĚŘITKO: 1:200, 1:100 | 4.11 |
| | | | FORMÁT: A3 | |

1. PATRO
VAZBA 4'-4

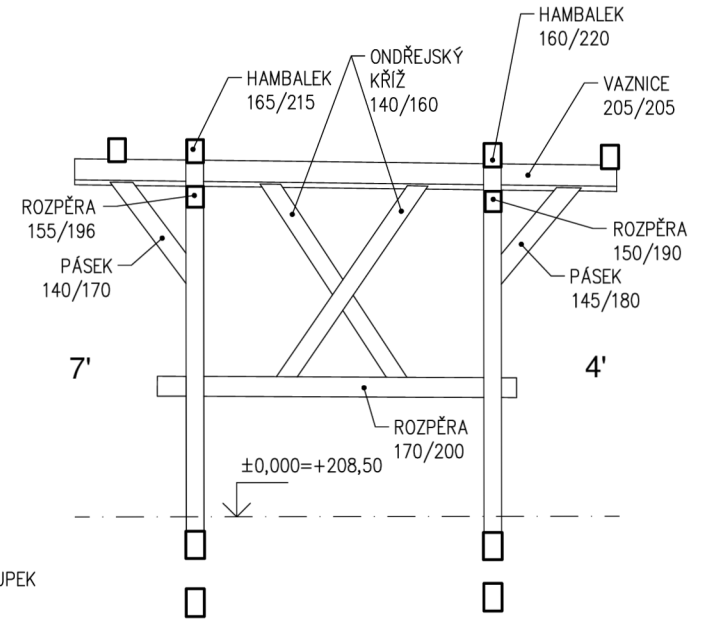


| | | | | |
|--|---|---|---------------|--------------|
| | PRŮZKUM A DOKUMENTACE KROVU JUDITINY VĚŽE KARLOVA MOSTU V PRAZE – BAKALÁŘSKÁ PRÁCE | | DATUM: 2023 | PŘÍLOHA Č.: |
| | | | MĚŘÍTKO: 1:50 | |
| | AUTOR: KRYŠTOF MLÁZOVSKÝ | OBSAH: ZAMĚŘENÍ PRVKŮ LEŽATÝCH STOLIC-1 | FORMÁT: A3 | 4.2.1 |

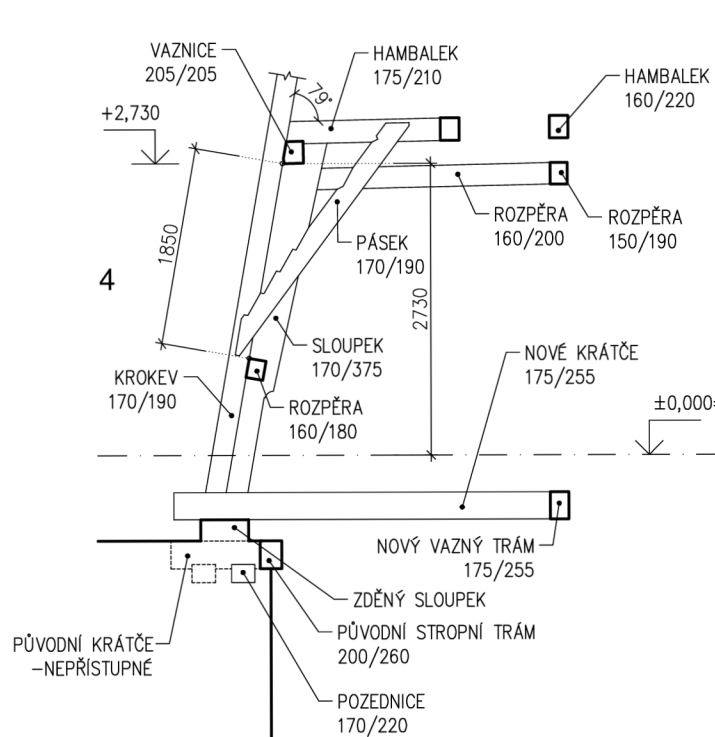
1. PATRO
VAZBA 7-7'



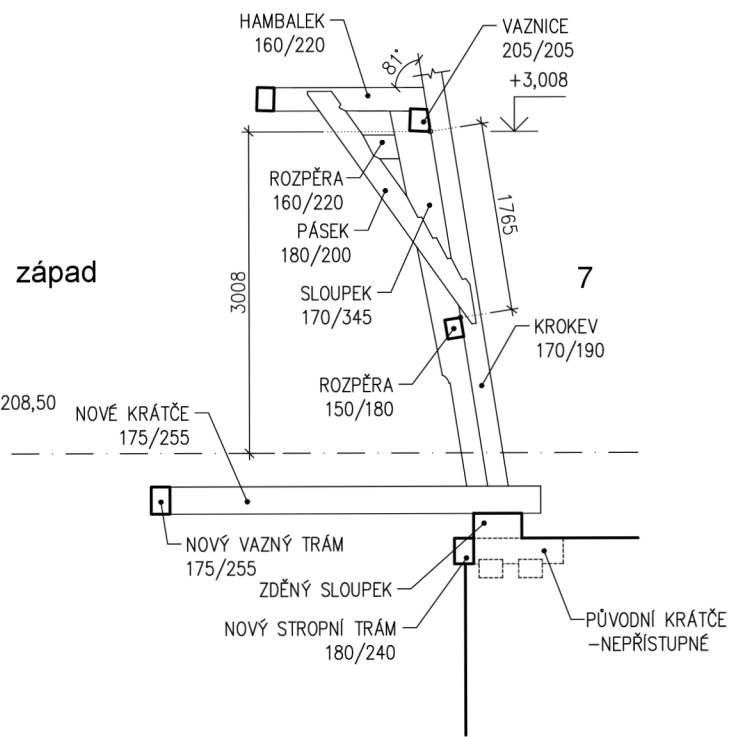
1. PATRO
ZAVĚTROVÁNÍ - VÝCHOD



1. PATRO
POLOVAZBA 4

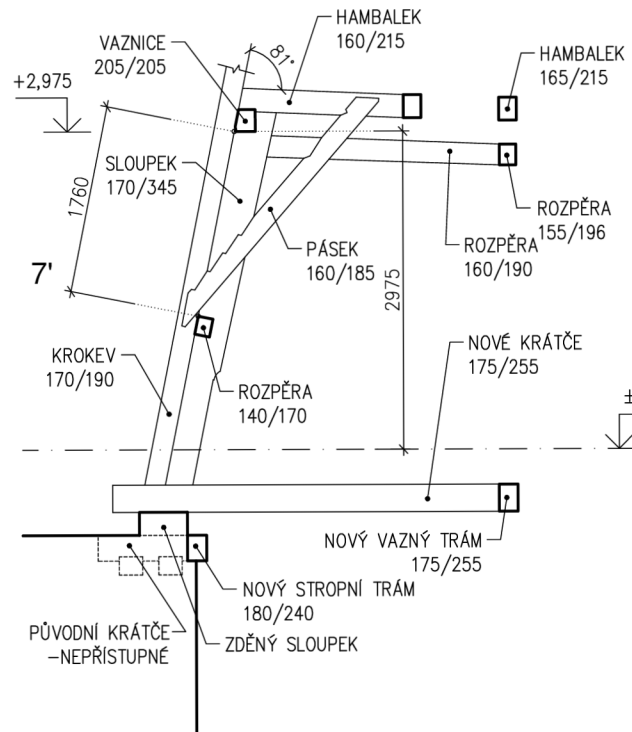


1. PATRO
POLOVAZBA 7

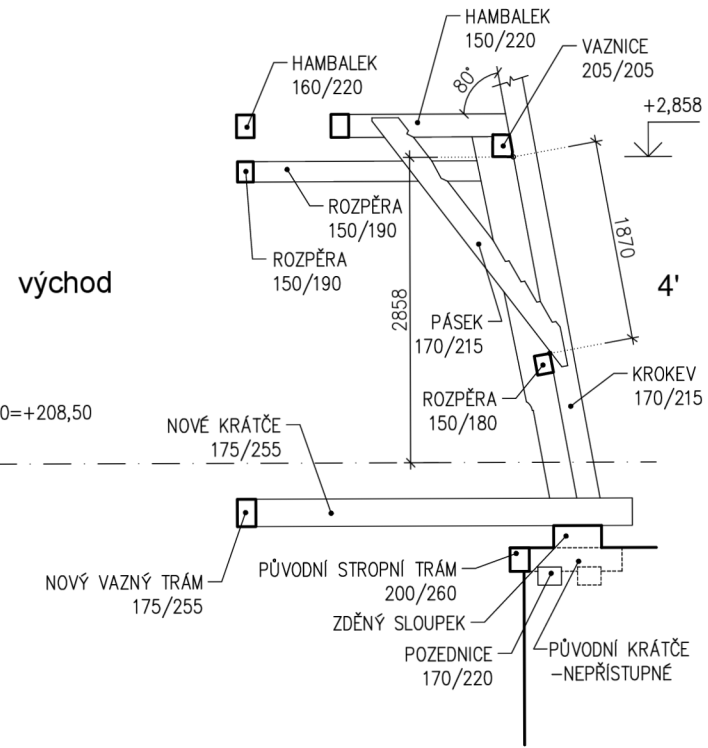


| | | | | |
|---|---|---|---------------|-------------|
|  | PRŮZKUM A DOKUMENTACE KROVU JUDITINY VĚŽE KARLOVA MOSTU V PRAZE – BAKALÁŘSKÁ PRÁCE | | DATUM: 2023 | PŘÍLOHA Č.: |
| | AUTOR: KRYŠTOF MLÁZOVSKÝ | OBSAH: ZAMĚŘENÍ PRVKŮ LEŽATÝCH STOLIC–3 | MĚŘÍTKO: 1:50 | FORMÁT: A3 |

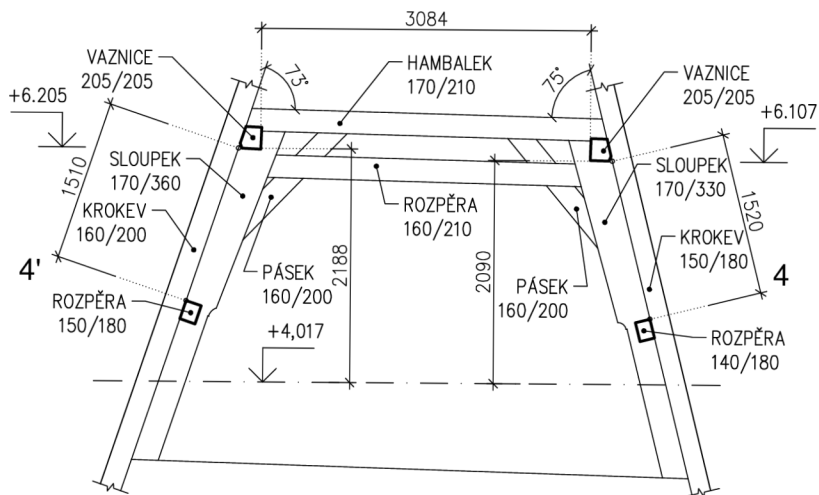
1. PATRO
POLOVAZBA 7'



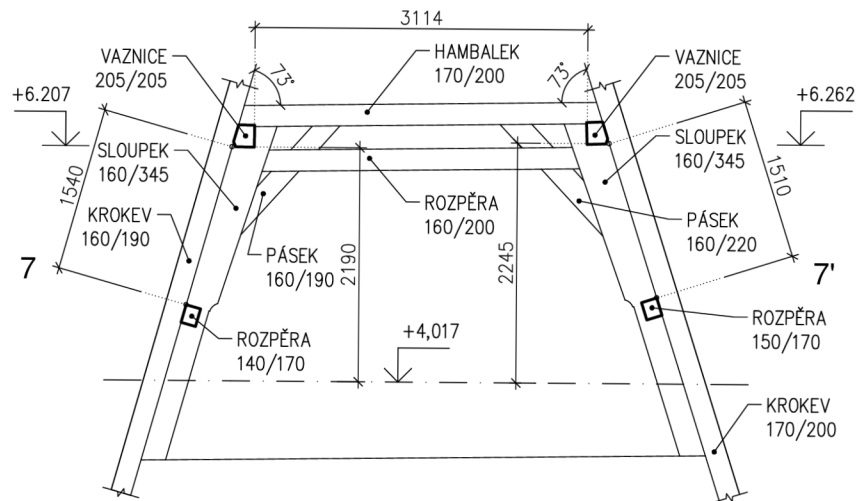
1. PATRO
POLOVAZBA 4'



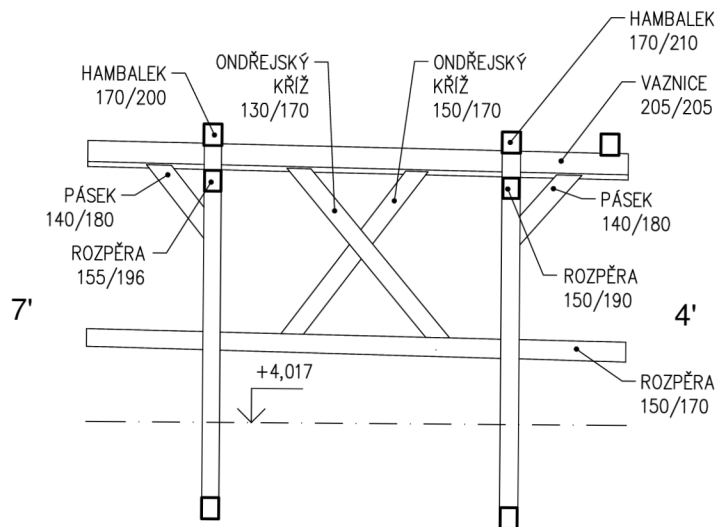
2. PATRO
VAZBA 4'-4'



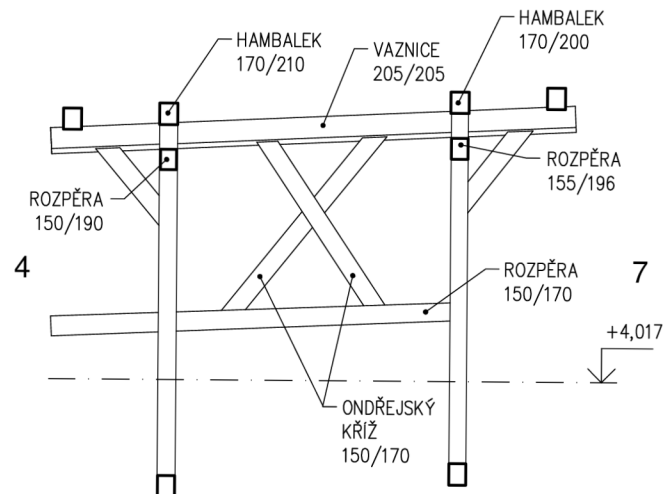
2. PATRO
VAZBA 7'-7'



2. PATRO
ZAVĚTROVÁNÍ – VÝCHOD

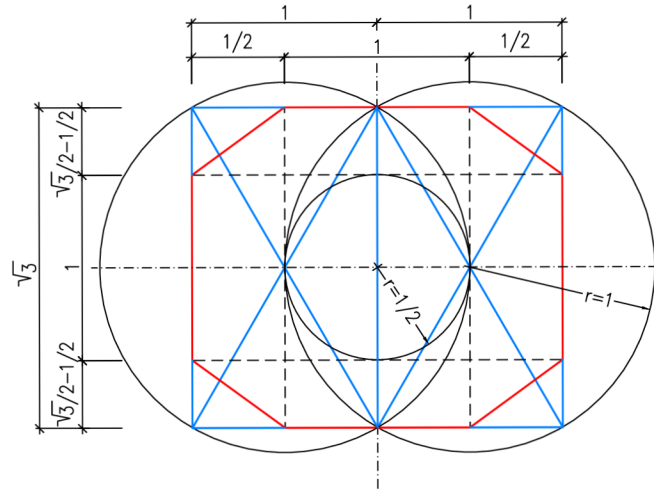


2. PATRO
ZAVĚTROVÁNÍ – ZÁPAD

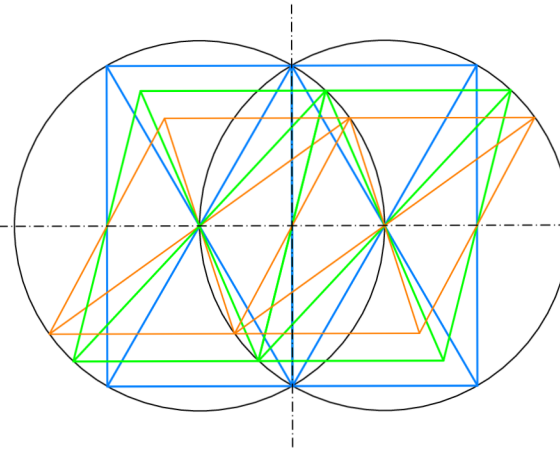


| | | | | |
|--------------------------|---|---|---------------|------------------|
| | PRŮZKUM A DOKUMENTACE KROVU JUDITINY VĚŽE KARLOVA MOSTU V PRAZE – BAKALÁŘSKÁ PRÁCE | | DATUM: 2023 | PŘÍLOHA Č. 4.2.5 |
| | | | MĚŘÍTKO: 1:50 | |
| AUTOR: KRYŠTOF MLÁZOVSKÝ | | OBSAH: ZAMĚŘENÍ PRVKŮ LEŽATÝCH STOLIC-5 | | FORMÁT: A3 |

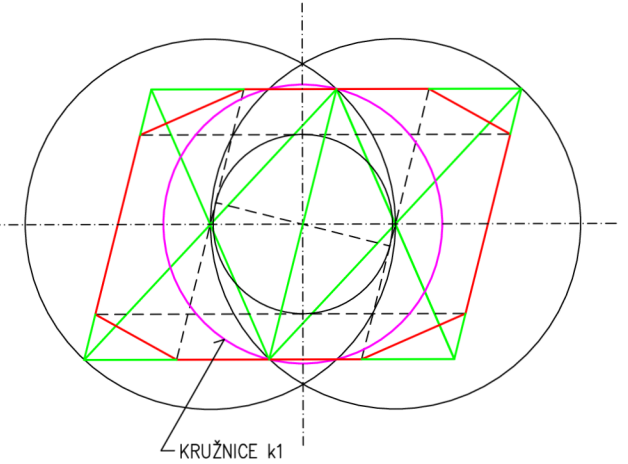
HISTORICKÝ GEOMETRICKÝ POSTUP
 KONSTRUKCE OBDÉLNÍKU
 S OKOSENÝMI ROHY ODVOZENÉHO
 Z GEOMETRICKÉHO VZORCE VESICA PISCIS



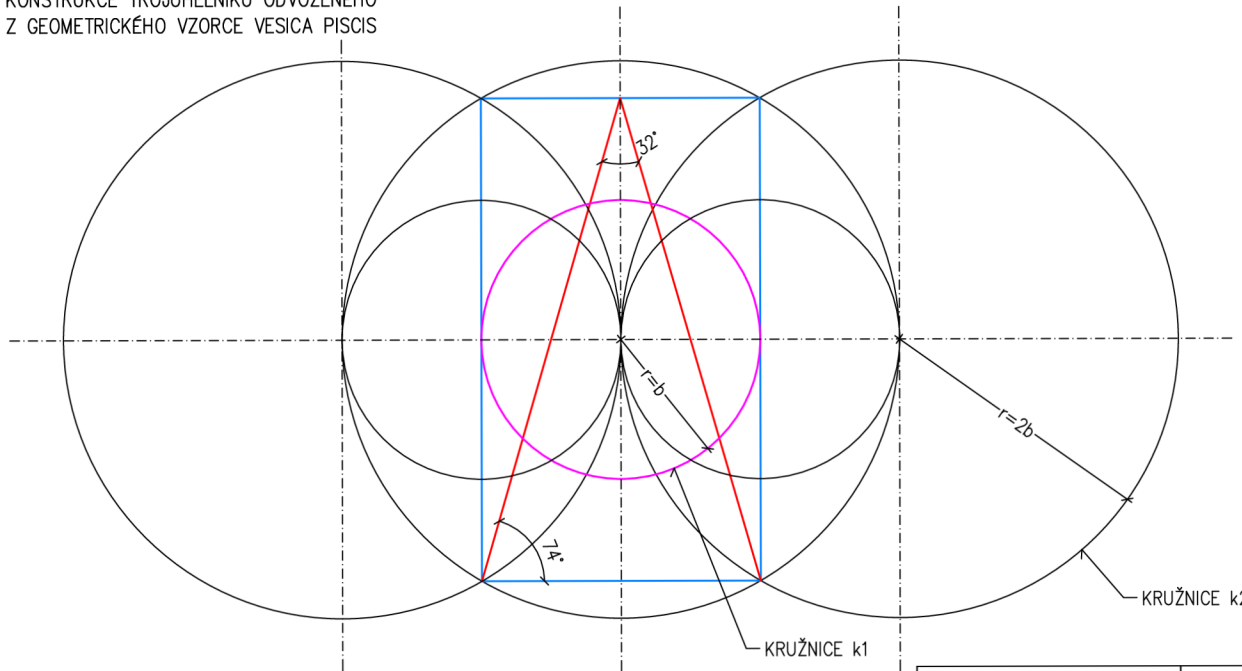
HISTORICKÝ GEOMETRICKÝ POSTUP
 KONSTRUKCE KOSODÉLNÍKU ODVOZENÉHO
 Z GEOMETRICKÉHO VZORCE VESICA PISCIS



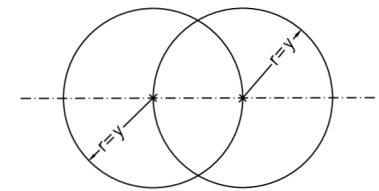
HISTORICKÝ GEOMETRICKÝ POSTUP
 KONSTRUKCE KOSODÉLNÍKU S
 OKOSENÝMI ROHY, ODVOZENÉHO Z
 GEOMETRICKÉHO VZORCE VESICA PISCIS



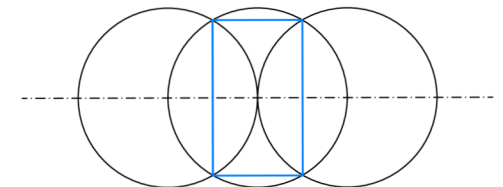
HISTORICKÝ GEOMETRICKÝ POSTUP
 KONSTRUKCE TROJÚHELNÍKU ODVOZENÉHO
 Z GEOMETRICKÉHO VZORCE VESICA PISCIS



GEOMETRICKÝ VZOREC VESICA PISCIS

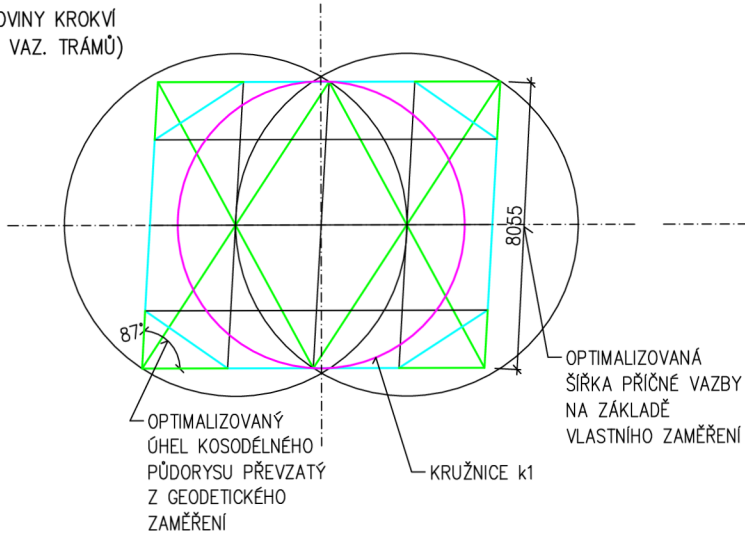


KONSTRUKCE OBDÉLNÍKU ODVOZENÉHO
 Z GEOMETRICKÉHO VZORCE VESICA PISCIS

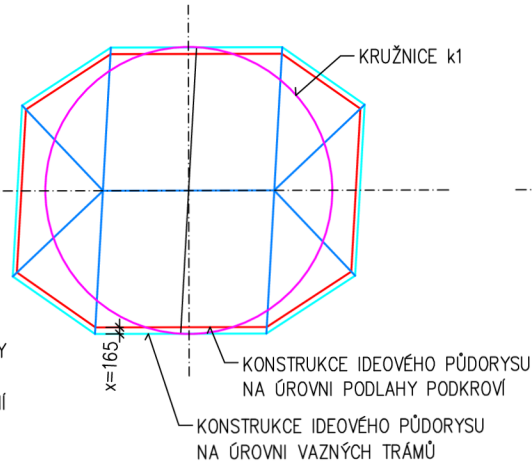


TENTO VÝKRES VZNIKL POD VEDENÍM A VE SPOLUPRÁCI S PROJEKČNÍ KANCELÁŘÍ ING. VÍTA MLÁŽOVSKÉHO

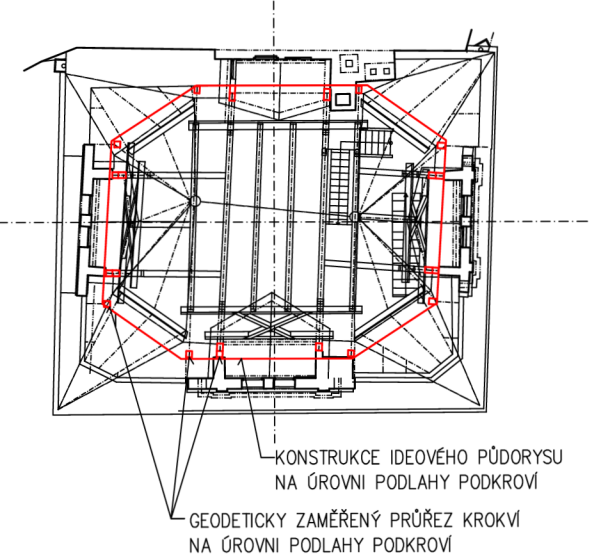
VYŠETŘENÍ IDEOVÉHO PŮDORYSU NA ÚROVNI VAZNÝCH TRÁMŮ (PRŮNIK ROVINY KROKVÍ S ROVINOU VAZ. TRÁMŮ)



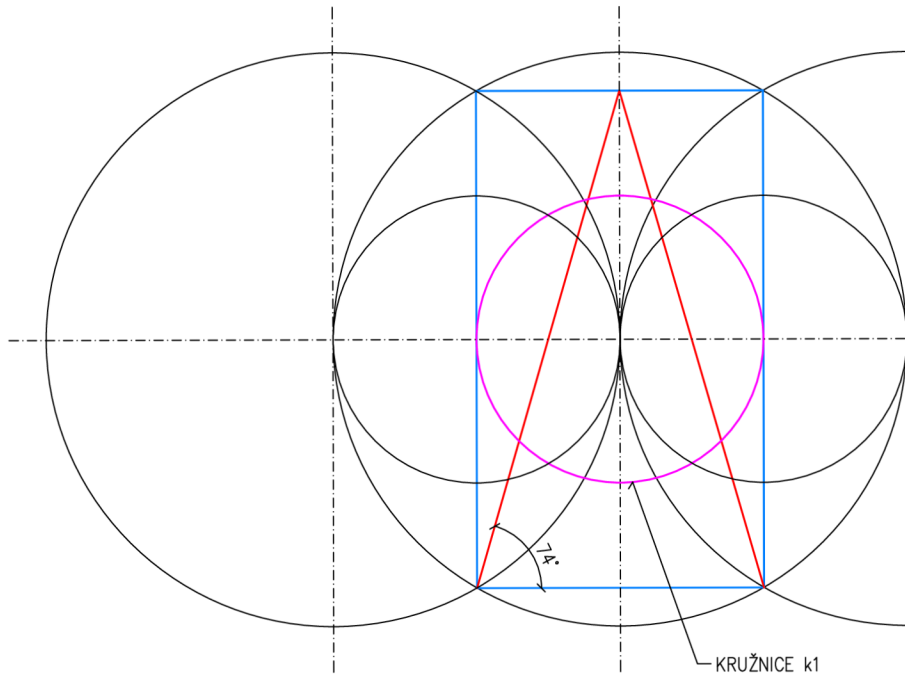
ODVOZENÍ PŮDORYSU NA ÚROVNI PODLAHY PODKROVÍ



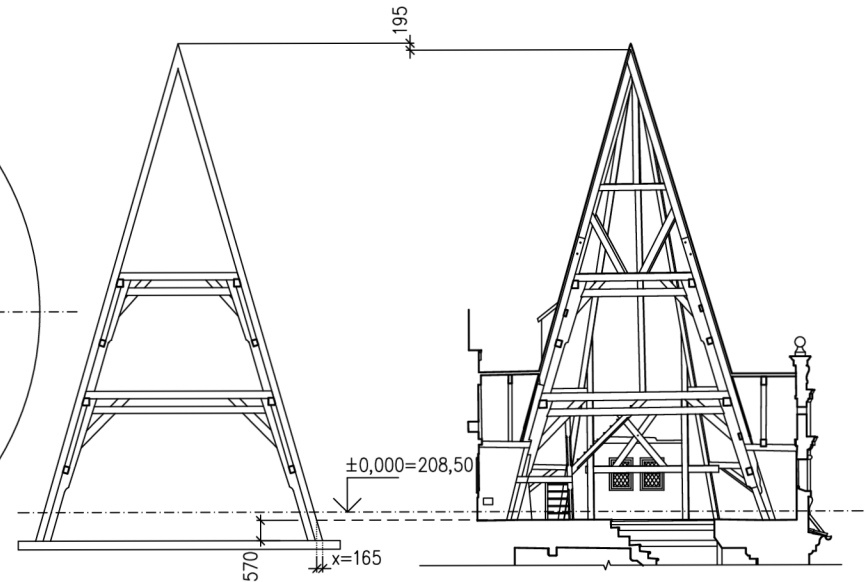
POROVNÁNÍ IDEOVÉHO PŮDORYSU S GEODETICKÝM ZAMĚŘENÍM



ODVOZENÍ IDEOVÉHO TVARU PŘÍČNÉ VAZBY KROVU



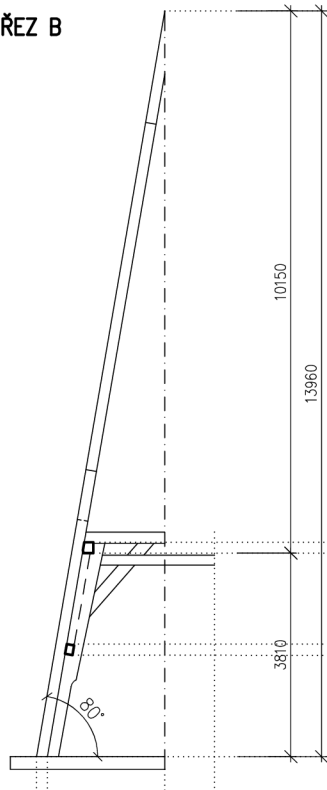
IDEOVÝ NÁVRH KONSTRUKCE PLNÉ VAZBY KROVU



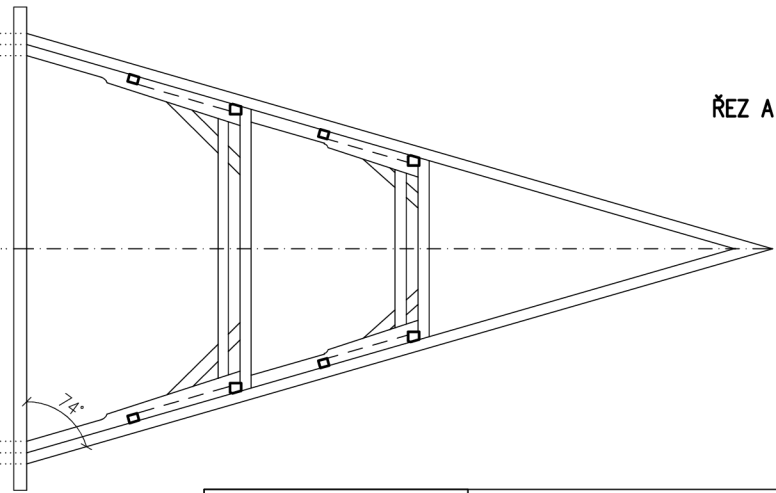
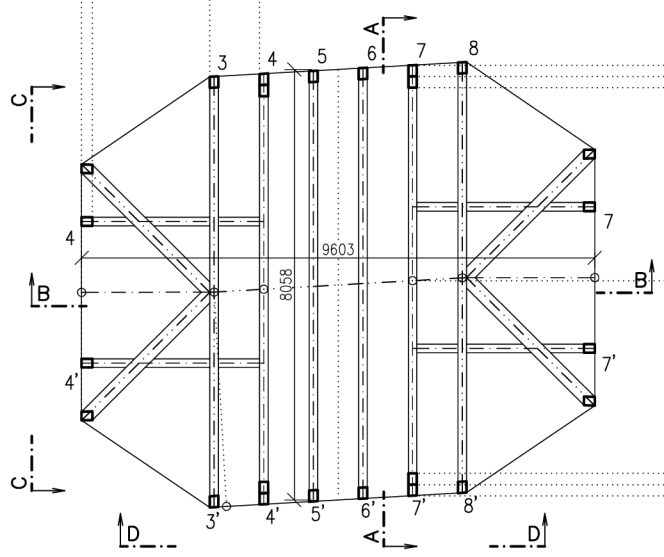
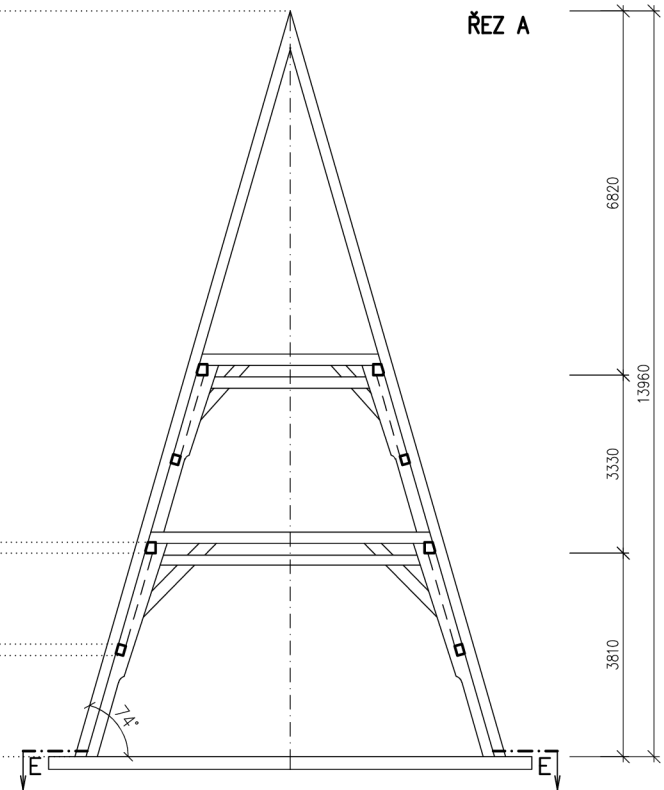
POROVNÁNÍ IDEOVÉHO NÁVRHU S GEODETICKÝM ZAMĚŘENÍM

TENTO VÝKRES VZNIKL POD VEDENÍM A VE SPOLUPRÁCI S PROJEKČNÍ KANCELÁŘÍ ING. VÍTA MLÁŽOVSKÉHO

ŘEZ B



ŘEZ A

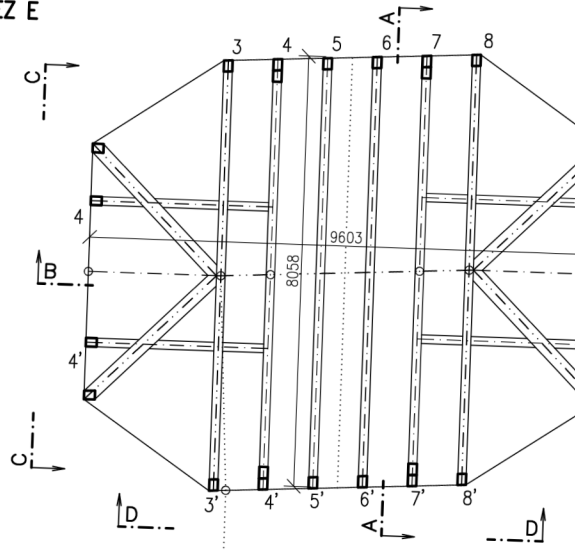


ŘEZ A

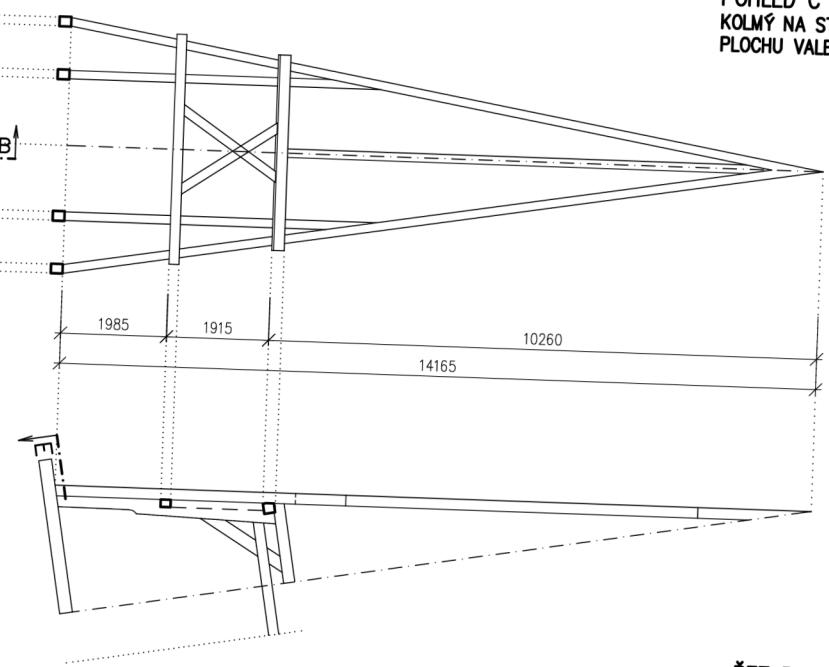
PŮDORYSNÝ ŘEZ E

| | | | | |
|--|---|--|----------------|------------|
| | PRŮZKUM A DOKUMENTACE KROVU JUDITINY VĚŽE KARLOVA MOSTU V PRAZE – BAKALÁŘSKÁ PRÁCE | | DATUM: 2023 | PŘÍLOHA Č: |
| | AUTOR: KRYŠTOF MLÁZOVSKÝ OBSAH: IDEOVÝ NÁVRH KROVU – ŘEZY A, B | | MĚŘÍTKO: 1:100 | 4.4.1 |
| | | | FORMÁT: A3 | |

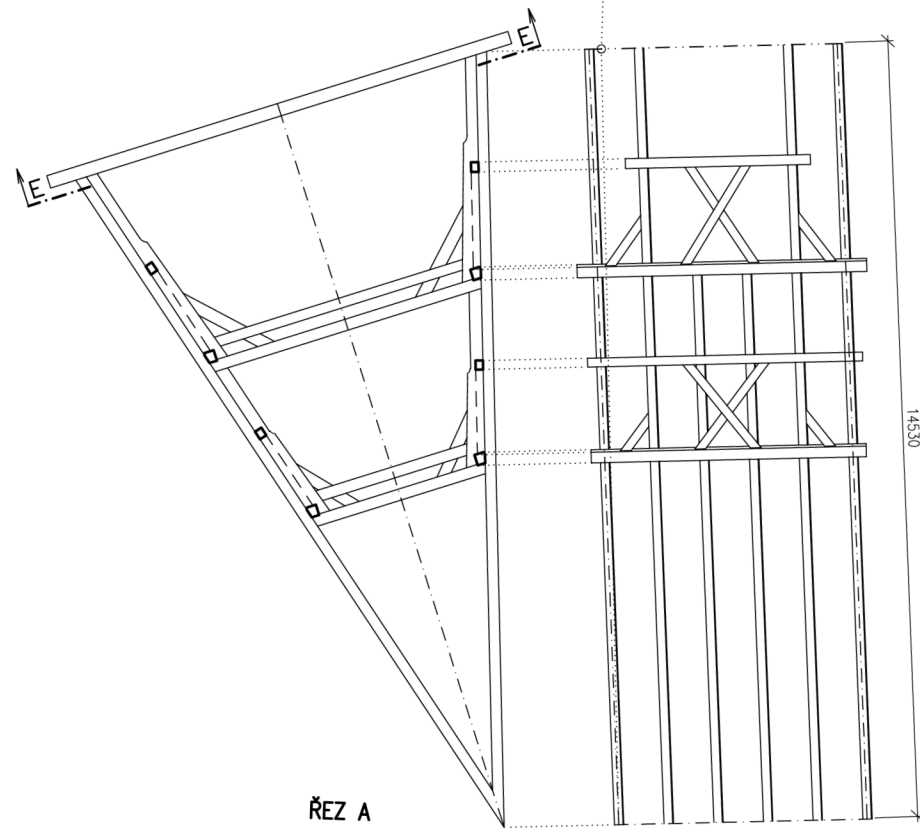
PŮDORYSNÝ ŘEZ E



POHLED C
KOLMÝ NA STŘEŠNÍ
PLOCHU VALBY



ŘEZ B

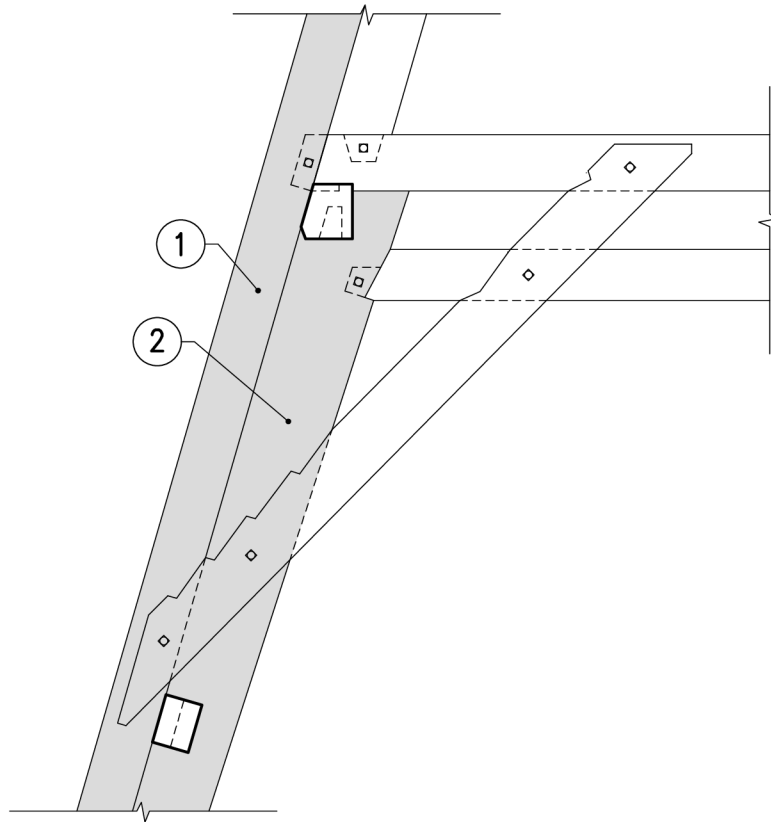


ŘEZ A

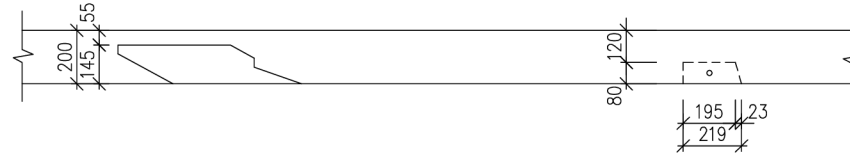
POHLED D
KOLMÝ NA STŘEŠNÍ
PLOCHU JÁDRA KROVU

| | | | | |
|--|---|--|----------------|--------------|
| | PRŮZKUM A DOKUMENTACE KROVU JUDITINY VĚŽE KARLOVA MOSTU V PRAZE – BAKALÁŘSKÁ PRÁCE | | DATUM: 2023 | PŘÍLOHA C: |
| | AUTOR: KRÝŠTOF MLÁZOVSKÝ | | MĚŘÍTKO: 1:100 | 4.4.2 |
| | OBSAH: IDEOVÝ NÁVRH KROVU – POHLEDY C, D | | FORMÁT: A3 | |

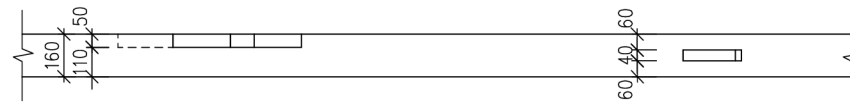
SCHEMA SPOJE



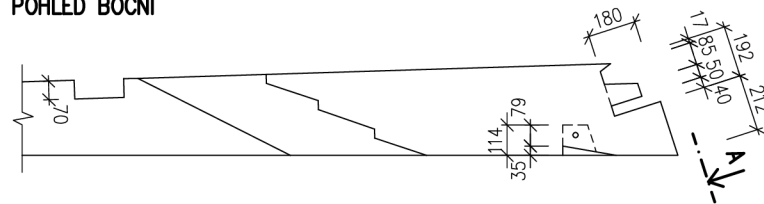
1 KROKEV 160/200
POHLED BOČNÍ



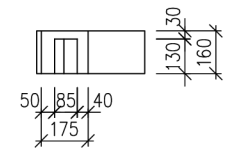
POHLED NA SPODNÍ STRANU



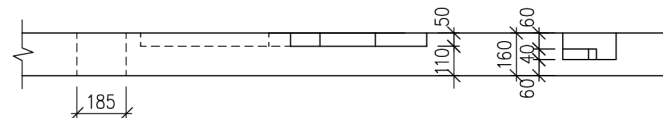
2 SLOUPEK 1.PATRA 160/350
POHLED BOČNÍ



POHLED "A" SHORA

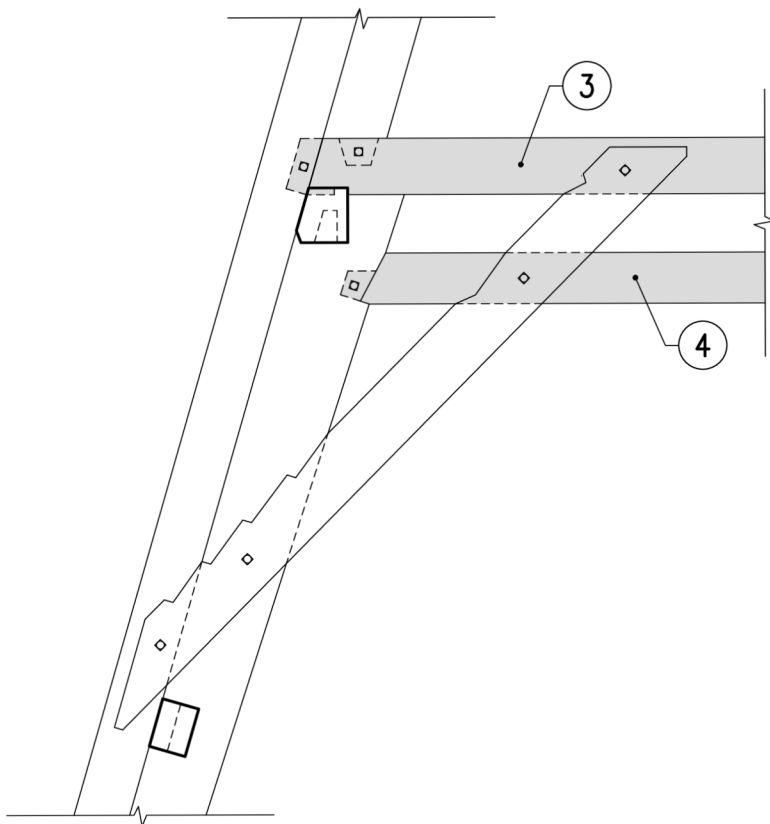


POHLED NA SPODNÍ STRANU



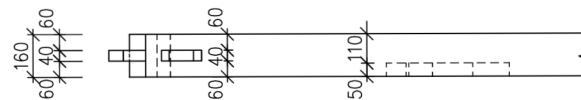
| | | | | |
|--|---|---------------------------------|---------------|-----------------------------|
| | PRŮZKUM A DOKUMENTACE KROVU JUDITINY VĚŽE KARLOVA MOSTU V PRAZE – BAKALÁŘSKÁ PRÁCE | | DATUM: 2023 | PŘÍLOHA Č.: 4.5.1 |
| | AUTOR: KRYŠTOF MLÁŽOVSKÝ | OBSAH: ZAMĚŘENÍ SPOJŮ STOLICE-1 | MĚŘÍTKO: 1:20 | |
| | | | FORMÁT: A3 | |

SCHEMA SPOJE

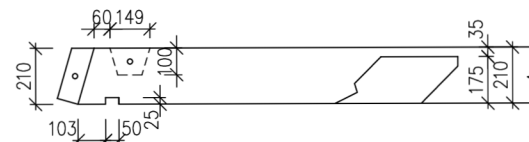


3 HAMBALEK 160/210

POHLED SHORA

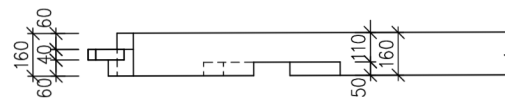


POHLED BOČNÍ

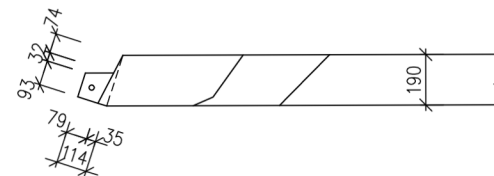


4 ROZPĚRA 160/190

POHLED SHORA

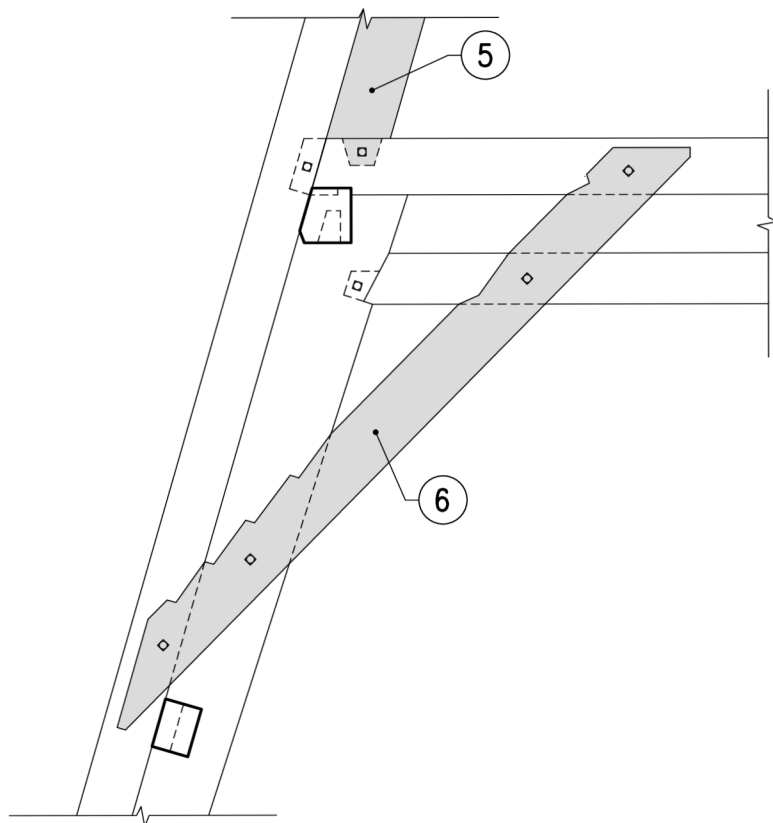


POHLED BOČNÍ

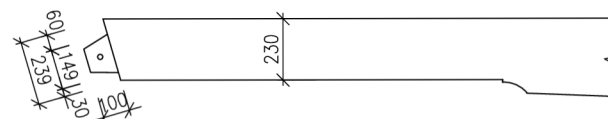


| | | | | |
|--|--|---------------------------------|---------------|------------|
| | PRŮZKUM A DOKUMENTACE KROVU JUDITINY VĚŽE KARLOVA MOSTU V PRAZE – BAKALÁŘSKÁ PRÁCE | | DATUM: 2023 | PŘÍLOHA Č: |
| | AUTOR: KRYŠTOF MLÁŽOVSKÝ | OBSAH: ZAMĚŘENÍ SPOJŮ STOLICE-2 | MĚŘÍTKO: 1:20 | FORMAT: A3 |

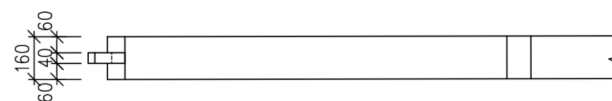
SCHEMA SPOJE



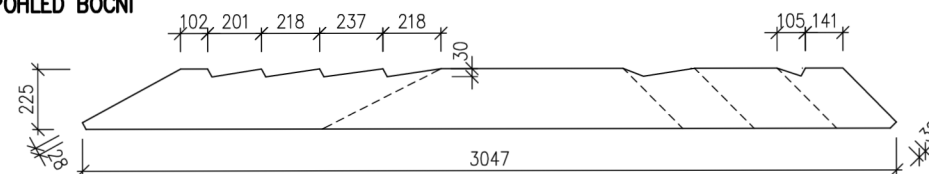
5 SLOUPEK 2.PATRA 160/230
POHLED BOČNÍ



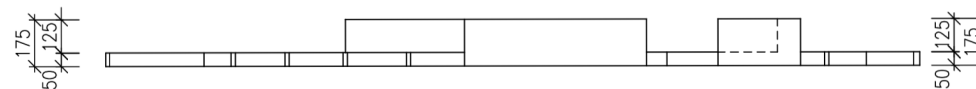
POHLED NA SPODNÍ STRANU



6 PÁSEK 175/225
POHLED BOČNÍ

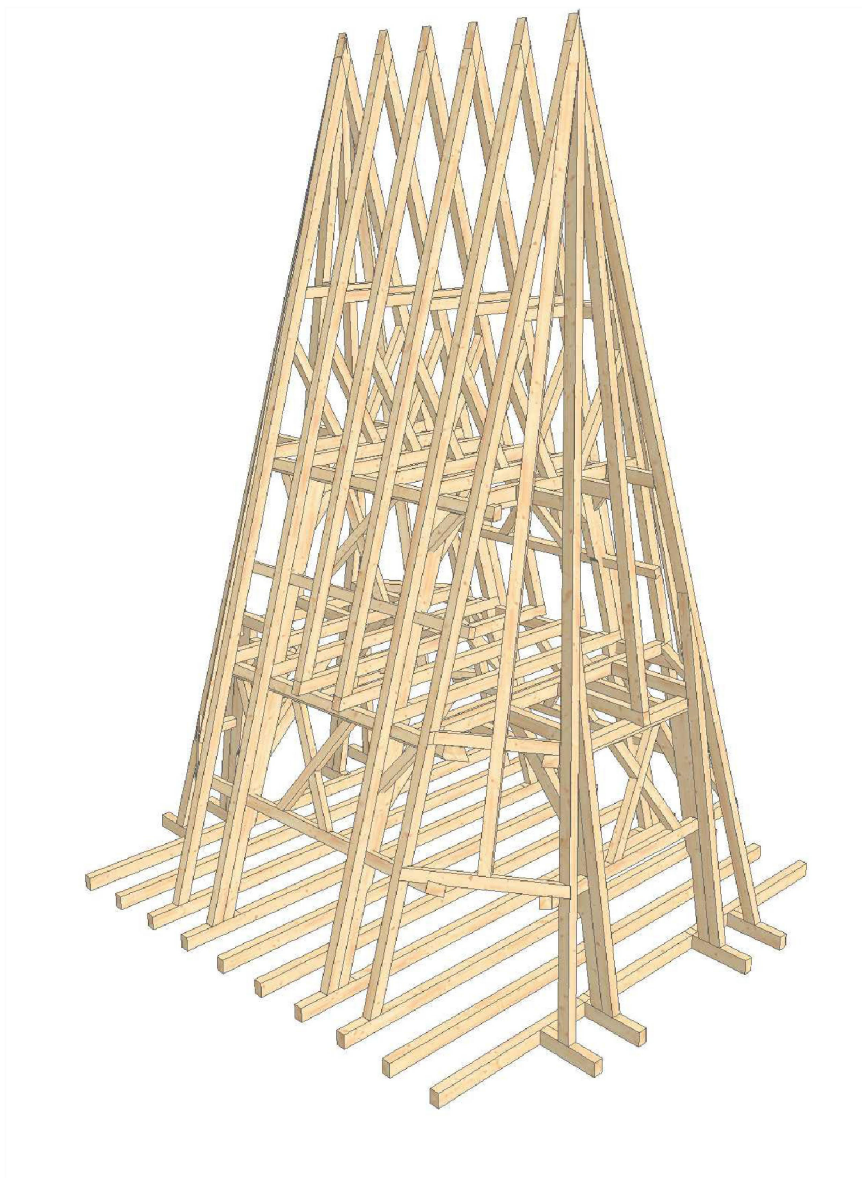


POHLED NA HORNÍ STRANU

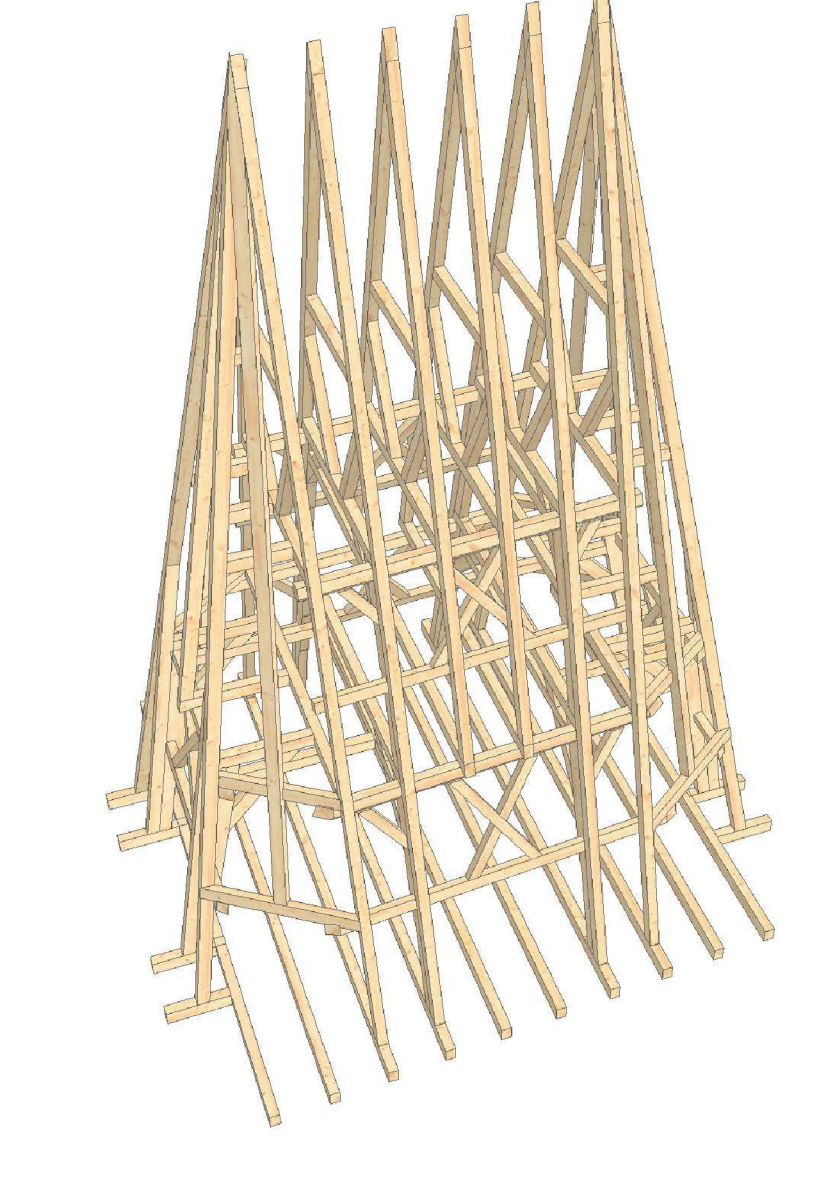


| | | | | |
|--|---|---------------------------------|---------------|--------------|
| | PRŮZKUM A DOKUMENTACE KROVU JUDITINY VĚŽE KARLOVA MOSTU V PRAZE – BAKALÁŘSKÁ PRÁCE | | DATUM: 2023 | PŘÍLOHA Č.: |
| | AUTOR: KRYŠTOF MLÁZOVSKÝ | OBSAH: ZAMĚŘENÍ SPOJŮ STOLICE-3 | MĚŘITKO: 1:20 | 4.5.3 |
| | | | FORMÁT: A3 | |

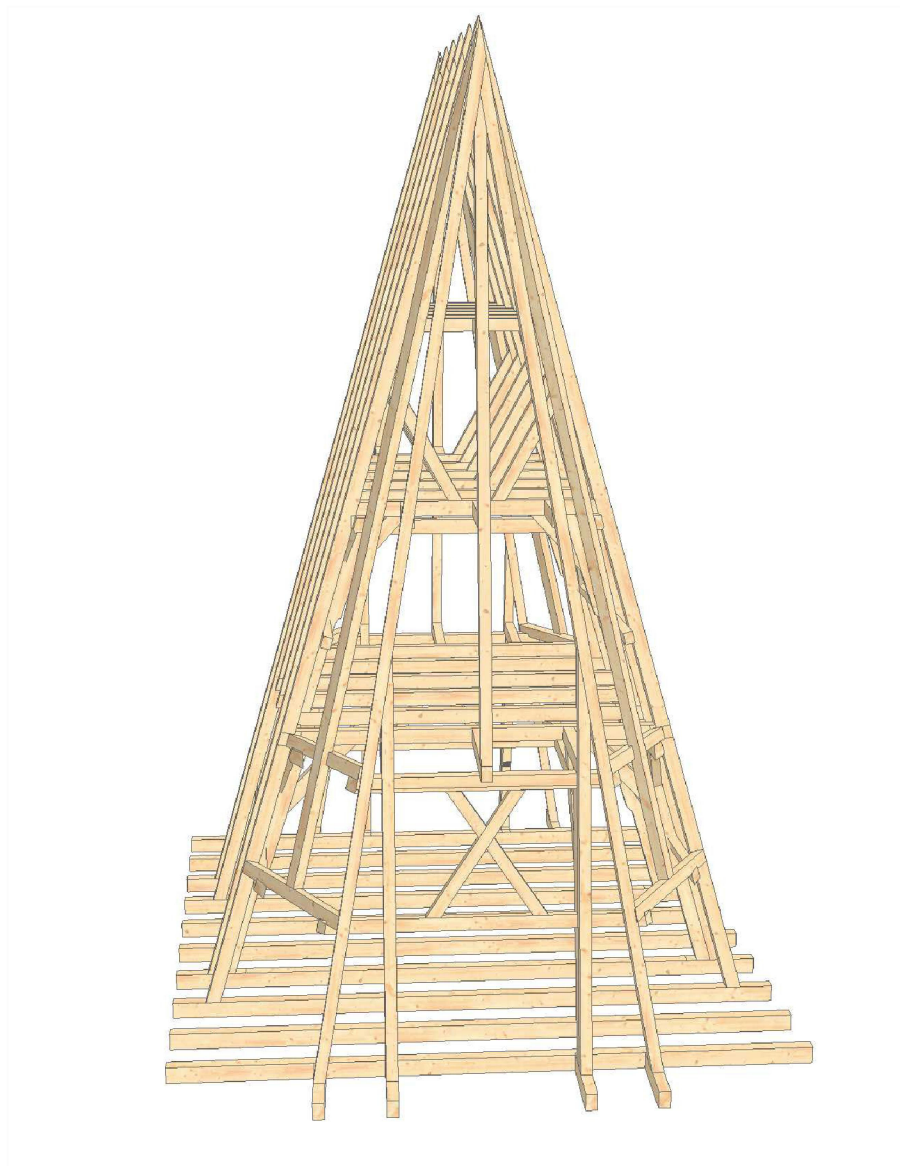
KROV CELEK
POHLED NA VALBU 1



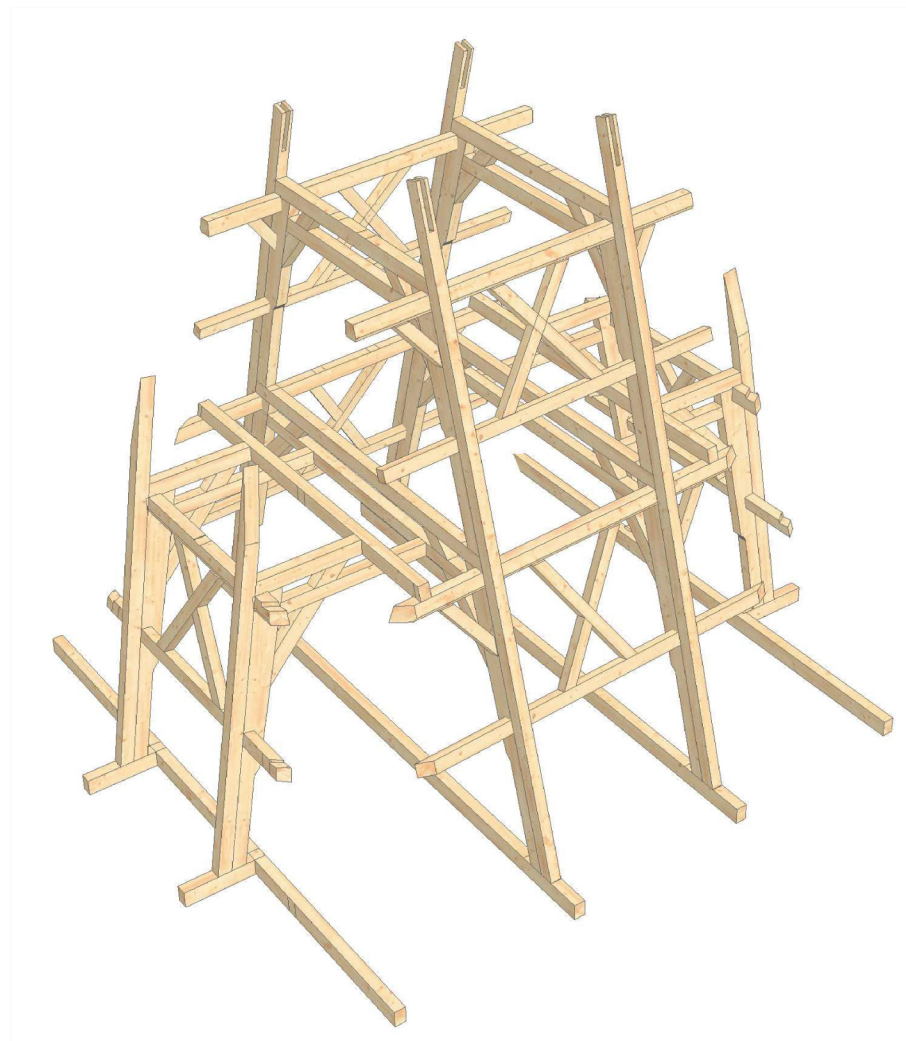
KROV CELEK
POHLED NA BOČNÍ STRANU



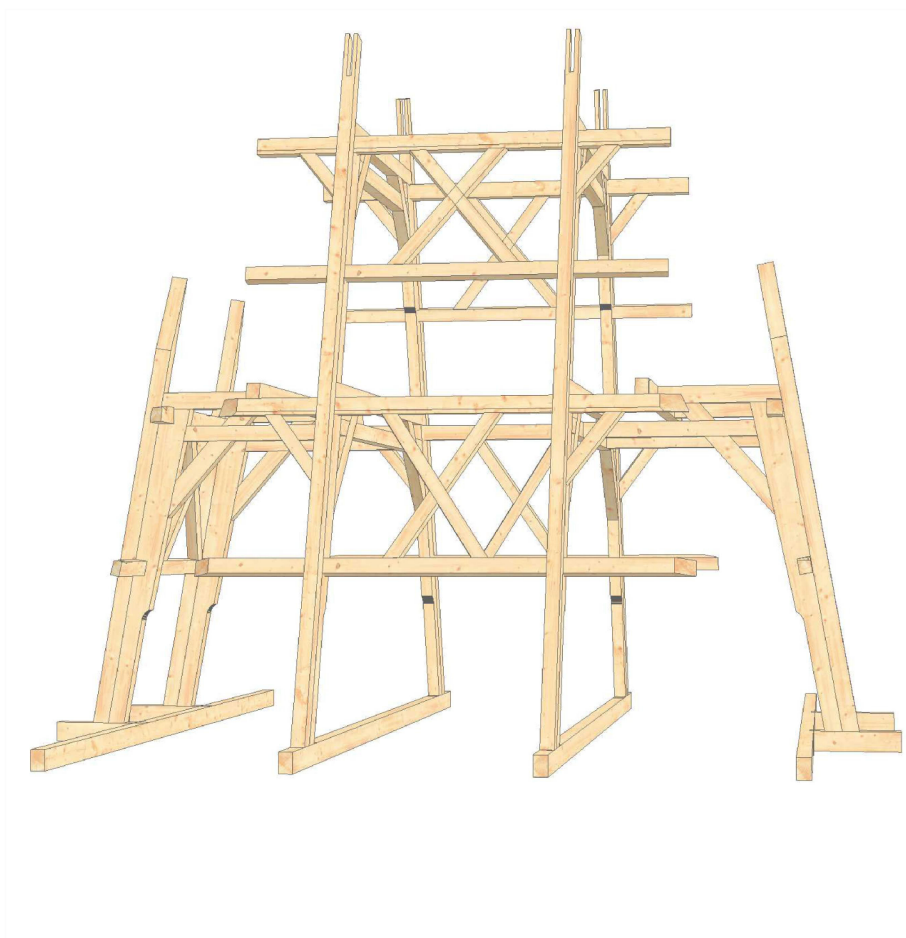
KROV CELEK
POHLED NA VALBU 2



LEŽATÁ STOLICE
POHLED 1



LEŽATÁ STOLICE
POHLED 2



DETAIL
PRVKY V OKOLÍ VAZNICE

