



# VYSOKÉ UČENÍ TECHNICKÉ V BRNĚ

BRNO UNIVERSITY OF TECHNOLOGY

## FAKULTA STROJNÍHO INŽENÝRSTVÍ

FACULTY OF MECHANICAL ENGINEERING

## ENERGETICKÝ ÚSTAV

ENERGY INSTITUTE

## INOVACE LABORATORNÍ ÚLOHY VODNÍ PAPERSEK

INNOVATION OF THE LABORATORY STAND WATER JET

### BAKALÁŘSKÁ PRÁCE

BACHELOR'S THESIS

### AUTOR PRÁCE

AUTHOR

**Petr Šimůnek**

### VEDOUCÍ PRÁCE

SUPERVISOR

**Ing. Martin Hudec**

**BRNO 2021**



## Zadání bakalářské práce

Ústav: Energetický ústav  
Student: **Petr Šimůnek**  
Studijní program: Strojírenství  
Studijní obor: Základy strojního inženýrství  
Vedoucí práce: **Ing. Martin Hudec**  
Akademický rok: 2020/21

Ředitel ústavu Vám v souladu se zákonem č.111/1998 o vysokých školách a se Studijním a zkušebním řádem VUT v Brně určuje následující téma bakalářské práce:

### Inovace laboratorní úlohy Vodní paprsek

#### Stručná charakteristika problematiky úkolu:

Znalost a stanovení účinku paprsku kapaliny na těleso má význam v celé oblasti hydromechaniky. Z toho důvodu je toto téma zahrnuto ve výuce i v praktickém cvičení předmětu Hydromechaniky ve třetím ročníku. Studenti zde měří sílu od proudu kapaliny dopadající kolmo na rovinnou desku. Dříve se síla vyhodnocovala pomocí pákového mechanismu, velikost síly se odečítala vizuálně na stupnici, průtok se měřil na trojúhelníkovém přepadu.

#### Cíle bakalářské práce:

Hlavním cílem práce je návrh inovace stávajícího experimentálního zařízení pro měření účinku vodního paprsku pro různě tvarované plochy. V rámci nového návrhu budou využity snímače síly, průtoku a tlaku pro přesnější měření a získání většího množství dat, s kterými budou studenti dále pracovat.

#### Seznam doporučené literatury:

ZELEŇÁK, Michal, Zdeněk ŘÍHA a Petr JANDAČKA. Visualization and velocity analysis of a highspeed modulated water jet generated by a hydrodynamic nozzle. Measurement. 2020, 159. ISSN 02632241. Dostupné z: doi: 10.1016/j.measurement.2020.107753.

HOŘENÍ, Pavel. Studie rozpadu volného vodního paprsku ve vzduchu. Podbaba, Praha: Výzkumný ústav vodohospodářský, 1956.

Termín odevzdání bakalářské práce je stanoven časovým plánem akademického roku 2020/21

V Brně, dne

L. S.

---

doc. Ing. Jiří Pospíšil, Ph.D.  
ředitel ústavu

---

doc. Ing. Jaroslav Katolický, Ph.D.  
děkan fakulty

## **Abstrakt**

Předmětem této bakalářské práce je návrh nového experimentálního zařízení pro měření silového účinku vodního paprsku na různé tvarové plochy. První část této práce je zaměřena na teorii. Druhá část práce pojednává o samotných částech zařízení. A ve třetí části je proveden ukázkový výpočet.

## **Abstract**

The subject of this bachelor's thesis is the design of a new experimental device for measuring the force of a water jet on various shaped surfaces. The first part of the work is focused on the theory around the task. The second part deals with the parts of the device. And in the third part is carried out exemplary calculation.

**Klíčová slova**

Vodní paprsek, tryska, Bernoulliho rovnice, síla od vodního paprsku

**Keywords**

Water jet, jet, Bernoulli equation, power from water jet

## **BIBLIOGRAFICKÁ CITACE PRÁCE**

ŠIMŮNEK, Petr. *Inovace laboratorní úlohy Vodní paprsek*. Brno, 2021.  
Vysoké učení technické v Brně, Fakulta strojního inženýrství, Energetický ústav.  
Vedoucí práce Martin Hudec.

## PROHLÁŠENÍ

Prohlašuji, že jsem svou bakalářskou práci *Inovace laboratorní úlohy Vodní paprsek* vypracoval samostatně pod vedením Ing. Martina Hudce s použitím informačních zdrojů, které jsou uvedeny v seznamu použité literatury.

.....  
Datum

.....  
Petr Šimůnek



## **PODĚKOVÁNÍ**

Velké poděkování patří Ing. Martinu Hudci za vedení bakalářské práce, za jeho čas, rady a v neposlední řadě za trpělivost a ochotu. Dík také patří mé rodině a přátelům za podporu během celého studia.

# Obsah

Úvod .....	11
1 Teorie z hydromechaniky .....	12
1.1 Základní pojmy .....	12
1.2 Základní rovnice .....	13
1.2.1 Pro ideální kapalinu .....	13
1.2.2 Pro skutečnou kapalinu .....	15
1.3 Silový účinek kapaliny dopadající na rovinnou desku .....	16
1.3.1 Paprsek vody dopadající kolmo na rozlehlou rovinnou desku.....	16
1.3.2 Paprsek vody dopadající na šikmou stojící desku .....	17
1.3.3 Paprsek vody dopadající na rotační stojící plochu .....	17
1.4 Zakřivení paprsku vlivem gravitace .....	18
1.4.1 Vertikální orientace .....	18
1.4.2 Horizontální orientace .....	18
2 Popis měřicí tratě .....	19
2.1 Nádrž na vodu s rámem a deskou stolu.....	19
2.2 Čerpadlo.....	20
2.3 Potrubí.....	22
2.4 Průtokoměr.....	22
2.5 Uklidňující délka.....	22
2.6 Tryska.....	23
2.7 Dopadající deska – stříška, rovinná deska, miska.....	26
2.8 Tenzometr.....	26
2.9 Zesilovač.....	27
2.10 Plexisklo.....	27
2.11 Osvětlení.....	27
2.12 Kulový kohout.....	28
2.13 Snímač tlaku.....	28
2.14 Schéma.....	29
3 Výpočet silového účinku vodního paprsku.....	30
3.1 Ukázkový výpočet pro jeden řádek.....	30
4 Závěr.....	32
Seznam použitých zdrojů.....	33
Seznam použitých symbolů.....	35
Přílohy.....	36

## Úvod

Voda. Jedna z nejdůležitějších (ne-li nejdůležitější) kapalin na světě. Bez vody by nebyl život, a proto není divu, že první lidé si stavěli své přístřešky nejčastěji v blízkosti řek, jezer a jiných vodních toků. Netrvalo dlouho, než si naši předkové uvědomili, že voda dokáže přetvářet krajinu pomocí svého neustálého toku a představuje stále dostupný zdroj energie. Pravděpodobně první využití vodní energie bylo již v 6. století před naším letopočtem, a to Chaldejci v Mezopotámii pro vodní kola na dopravu vody v zavlažovacích kanálech [1].

Ovšem širšího technologického využití dostala voda teprve nedávno. Tím, že je snadno jak finančně, tak fyzicky dostupná, se z ní v kombinaci s vysokým tlakem stává výborný pracovní a univerzální nástroj.

Tato bakalářská práce pojednává o inovaci stávajícího zařízení, které slouží jako laboratorní cvičení předmětu hydromechaniky k měření velikosti síly od vodního paprsku dopadající na kolmou plochu. Hlavní změnou bude možnost měřit různé tvarové plochy. Další změnou bude, že díky využití ponorného čerpadla místo gravitačního spádu, bude úloha kompaktnější a zároveň se tím navýší rozsah měřených sil. Celkově si student odnese více a taky přesnější data, s kterými může dál pracovat.

# 1 Teorie z Hydromechaniky

## 1.1 Základní pojmy

Hydromechanika je vědní obor, který se zabývá chováním kapalin v klidu (hydrostatika) a v pohybu (hydrodynamika).

Hydrodynamika vychází ze třech základních fyzikálních principů [2]

- zákon zachování hmotnosti (rovnice kontinuity)
- zákon zachování hybnosti (Eulerova rovnice)
- zákon zachování energie (Bernoulliho rovnice)

### Proudění [2]

- zjišťuje se v prostoru, v rovině nebo po křivce
- můžeme sledovat určitou část kapaliny jako hmotný bod nebo sledujeme celý proud za určitý časový okamžik
- pokud není vyvinuta nějaká vnější síla, kapalina vždy proudí z vyšší tlakové potenciální energie do místa s nižší tlakovou potenciální energií

### Proudnice [2]

- křivky, ke kterým jsou v každém bodě vektory rychlosti tečné
- pouze pro ustálené proudění
- proudnice se nemohou křížit

### Trajektorie [2]

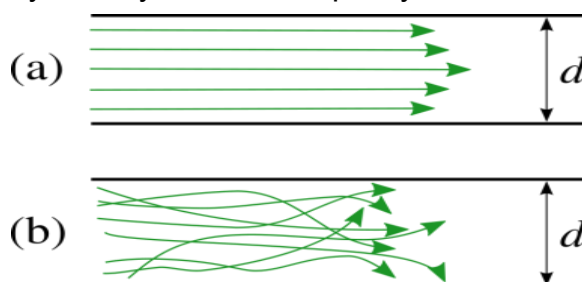
- je křivka, kterou každá částice kapaliny při svém pohybu opisuje

### Laminární proudění [2]

- způsob pohybu kapaliny, při kterém její částice nepřecházejí různými vrstvami
- proudnice jsou stále rovnoběžné
- většinou nastává při nižších rychlostech kapaliny

### Turbulentní proudění [2]

- způsob pohybu kapaliny, při kterém její částice přecházejí různými vrstvami
- částice kapaliny vykonávají složitý vlastní pohyb, který vede ke vzniku vírů
- většinou nastává při vyšších rychlostech kapaliny



obr. 1.1.1 Vizualizace laminárního (a) a turbulentního (b) proudění [6]

## Reynoldsovo číslo

- bezrozměrné číslo, podle kterého se určuje, jestli bude proudění laminární nebo turbulentní [2]

Vypočítá se ze vztahu:

$$Re = \frac{v \cdot d}{\nu} \quad (1.1)$$

*Kde  $v$  je střední rychlost tekutiny,  $d$  je hydraulický průměr potrubí a  $\nu$  je kinematická viskozita proudící tekutiny.*

- například u proudění v potrubí kruhového průřezu je kritická hodnota Reynoldsova čísla  $Re_{krit} = 2320$  [3]

- pokud  $Re < Re_{krit}$  kapalina bude v potrubí proudit laminárně

- pokud  $Re > Re_{krit}$  nastane turbulentní proudění

## 1.2 Základní rovnice

### 1.2.1 Pro ideální kapalinu

Za ideální kapalinu považujeme nestlačitelnou, neviskózní, dokonale tekutou kapalinu, která nepodléhá změnám teploty.

#### Eulerova rovnice hydrodynamiky [4]

Eulerova rovnice hydrodynamiky vyjadřuje rovnováhu sil při proudění.

$$F_s = F_o + F_p \quad (1.2)$$

*Kde  $F_s$  – setrvačná síla (od vlastního pohybu částic),  $F_o$  – vnější objemová (hmotnostní) síla,  $F_p$  – tlaková síla.*

Vyjádření jednotlivých sil na jednotku hmotnosti:

$$F_o \rightarrow a_x \quad (1.3)$$

$$F_p \rightarrow -\frac{1}{\rho} \cdot \frac{\partial p}{\partial x} \quad (1.4)$$

$$F_s \rightarrow \frac{\partial v_x}{\partial t} + \frac{\partial v_x}{\partial x} \cdot v_x + \frac{\partial v_x}{\partial y} \cdot v_y + \frac{\partial v_x}{\partial z} \cdot v_z \quad (1.5)$$

Výsledný tvar ERHD pro ideální kapalinu ve vektorovém tvaru:

$$\vec{a} - \frac{1}{\rho} \cdot \text{grad } p = \vec{v} \cdot \text{grad } \vec{v} + \frac{\partial \vec{v}}{\partial t} \quad (1.6)$$

*Kde  $\vec{a}$  je zrychlení od vnějších objemových (hmotnostních) sil,  $\frac{1}{\rho} \cdot \text{grad } p$  je zrychlení*

*od plošných (tlakových) sil,  $\vec{v} \cdot \text{grad } \vec{v}$  představuje kolektivní setrvačné zrychlení a  $\frac{\partial \vec{v}}{\partial t}$*

*Představuje lokální setrvačné zrychlení.*

## Bernoulliho rovnice [7]

Bernoulliho rovnice je vztah, vyjadřující zákon zachování mechanické energie pro ustálené proudění:

$$\frac{1}{2} \cdot m \cdot v^2 + m \cdot g \cdot z + p \cdot V = konst. \quad (1.7)$$

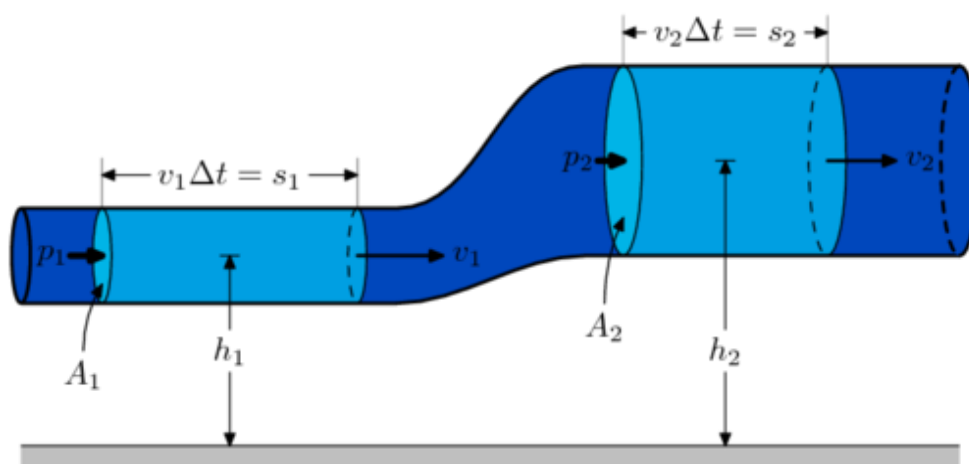
Z Bernoulliho rovnice lze vyvodit, že při zvýšení rychlosti, dojde ke snížení tlaku v potrubí. Při velkém zvýšení rychlosti (velkém zúžení trubice), může hodnota tlaku klesnout pod hodnotu atmosférického tlaku a v zúženém místě vznikne podtlak. Tento jev se nazývá hydrodynamický paradox. [3]

V Hydromechanice se nejčastěji používá jiný tvar Bernoulliho rovnice:

$$\frac{v_1^2}{2} + \frac{p_1}{\rho} + g \cdot z_1 = \frac{v_2^2}{2} + \frac{p_2}{\rho} + g \cdot z_2 \quad (1.8)$$

Kde  $v$  je rychlost proudící kapaliny,  $p$  je tlak,  $g$  je gravitační zrychlení,  $z$  je výška.

Nejčastěji se využívá pro zjištění parametrů potrubního systému v bodě 2, za předpokladu znalosti těchto parametrů v bodě 1, znázorněné na obr. 1.2.1.1:



obr. 1.2.1.1 Odvození Bernoulliho rovnice [5]

## 1.2.2 Pro skutečnou kapalinu

Za skutečnou kapalinu považujeme stlačitelnou, viskózní, nedokonale tekutou kapalinu, která podléhá změnám teploty.

### Navierova-Stokesova rovnice hydrodynamiky [3]

Od ERHD se liší pouze třecí silou  $F_t$ , která je zapříčiněna viskozitou kapaliny.

Vektorový zápis Navierovy-Stokesovy rovnice:

$$\vec{a} - \frac{1}{\rho} \cdot \text{grad } p + \nu \cdot \Delta \vec{v} = \vec{v} \cdot \text{grad } \vec{v} + \frac{\partial \vec{v}}{\partial t} \quad (1.9)$$

Kde  $\nu \cdot \Delta \vec{v}$  je zrychlení pro překonání třecích sil.

### Bernoulliho rovnice

Pro skutečnou kapalinu na pravé straně přibude měrná ztrátová energie  $Y_z$  [J.kg<sup>-1</sup>], která je zapříčiněna viskozitou kapaliny [7]:

$$\frac{v_1^2}{2} + \frac{p_1}{\rho} + g \cdot z_1 = \frac{v_2^2}{2} + \frac{p_2}{\rho} + g \cdot z_2 + Y_z \quad (1.10)$$

$Y_z$  vychází z Darcyho-Weisbachova vztahu:

$$Y_z = \left( \sum \zeta_m + \zeta_t \right) \cdot \frac{v^2}{2} \quad (1.11)$$

Kde  $\zeta_m$  je koeficient místních ztrát v potrubí a  $\zeta_t$  koeficient ztrát tření po délce.

Měrnou ztrátovou energii  $Y_z$  je možné zapsat i pomocí tlakové ztráty  $p_z$ , případně jako ztrátovou výšku  $h_z$  [4].

$$Y_z = \frac{p_z}{\rho} = g \cdot h_z \quad (1.12)$$

### Pohyb vodního paprsku ve vzduchu

Při tomto pohybu je paprsek brzděn vzduchem. Tato ztráta se dá popsat vztahem, který je stejný, jako pro výpočet ztrátové výšky v potrubí:

$$h_z = \lambda \cdot \frac{l}{d} \cdot \frac{v_0^2}{2 \cdot g} \quad (1.13)$$

Kde  $\lambda$  je třecí součinitel.

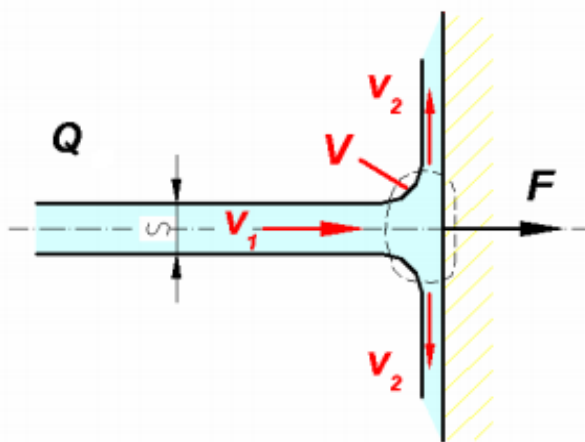
### 1.3 Silový účinek kapaliny dopadající na rovinnou desku

Pro výpočet síly paprsku lze využít buď ERHD nebo větu o změně hybnosti. Použití ERHD je obecnější, ale je třeba znát více vstupních parametrů. Aby se nemusela určovat výsledná síla pomocí integrací ERHD, používá se věta o změně hybnosti. Při využití věty o změně hybnosti není třeba znát podrobnosti proudění, ani ztráty. Je však potřeba znát všechny vnější síly, působící na kapalinu. [7]

$$F = F_g - \rho \cdot \int_{\theta} \vec{v} \cdot (\vec{v} \cdot \vec{n}) \cdot d\theta - \int_S p \cdot \vec{n} \cdot dS \quad (1.14)$$

Kde  $\rho \cdot \int_{\theta} \vec{v} \cdot (\vec{v} \cdot \vec{n}) \cdot d\theta$  představuje dynamické síly a  $\int_S p \cdot \vec{n} \cdot dS$  představuje tlakové síly.

#### 1.3.1 Paprsek vody dopadající kolmo na rozlehlou rovinnou desku



obr. 1.3.1.1 Účinek paprsku na kolmou stojící desku [7]

Aby se celý paprsek vody po dopadu na desku vychýlil o  $90^\circ$ , musí být deska rozlehlá. To znamená, že průměr desky  $D$  by měl být aspoň čtyřikrát větší než průměr paprsku  $d$  [4].

Při vodním paprsku proudícím v ovzduší se tlak nemění (je konstantní). Při zanedbání tíhové síly a hydraulického odporu (po dopadu na desku), musí být rychlost  $v_2$  stejná jako rychlost  $v_1$  (vyplývá to z Bernoulliho rovnice) [7].

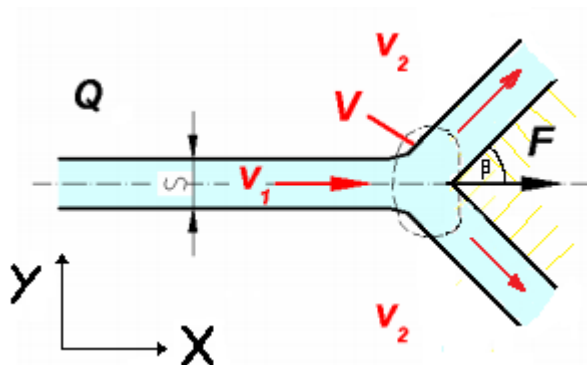
Velikost síly je:

$$F = \rho \cdot Q \cdot v = \rho \cdot S \cdot v^2 \quad (1.15)$$

Kde  $Q = v \cdot S$  a  $v = v_1 = v_2$  a  $S = \frac{\pi d^2}{4}$ .



### 1.3.2 Paprsek vody dopadající na šikmou stojící desku [7]



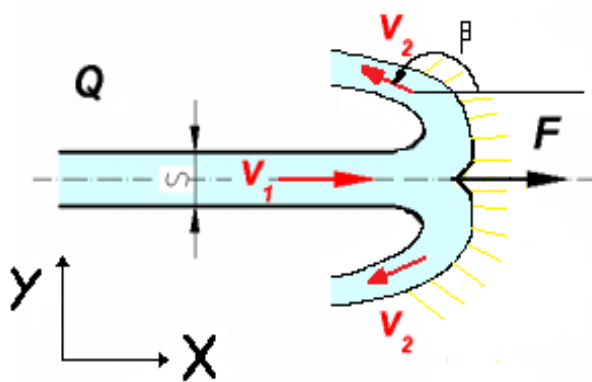
obr. 1.3.2.1 Účinek paprsku na šikmou stojící desku

V tomto případě dopadá paprsek na šikmou plochu a dělí se do složek  $F_x$  a  $F_y$ . Tím, že se paprsek podle osy  $x$  rozdělí na stejné části, síly  $F_y$  se vyruší a nakonec bude  $F_y = 0$ .

Síla  $F_x$  se nevyruší a vypočítá se takto:

$$F_x = \rho \cdot S \cdot v^2 \cdot (1 - \cos \beta) \quad (1.16)$$

### 1.3.3 Paprsek vody dopadající na rotační stojící plochu [7]



obr. 1.3.3.1 Účinek paprsku na rotační stojící desku

Síla  $F_y$  se zase vyruší a zůstane jen síla  $F_x$ , která se vypočítá takto:

$$F_x = \rho \cdot S \cdot v \cdot (1 - \cos \beta) \quad (1.17)$$

V ideálním případě se paprsek vychýlí o  $180^\circ$  ( $\cos \beta = -1$ ) a tím se získá maximální velikost síly  $F_x$

$$F_{xmax} = 2 \cdot \rho \cdot S \cdot v^2 \quad (1.18)$$

V případě použití otáčivé plochy, namísto stojaté (například oběžné kolo Peltonovy turbíny), musí se do rovnice pro výpočet síly přidat unášivá rychlost lopatky  $u$  [7]:

$$F_x = 2 \cdot \rho \cdot S \cdot v \cdot (v - u) \quad (1.19)$$

## 1.4 Zakřivení paprsku vlivem gravitace

### 1.4.1 Vertikální orientace

Při vertikální orientaci paprsku k žádnému zakřivení vlivem gravitace nedojde.

Paprsek vody bude jen urychlován tíhovým zrychlením  $g$  a bude dopadat na desku s vyšší rychlostí a s větší silou.

Rychlost dopadajícího paprsku lze vypočítat pomocí vztahu [8]:

$$v = \sqrt{2 \cdot g \cdot z} + v_0 \quad (1.20)$$

*Kde  $z$  je výška a  $v_0$  je počáteční rychlost.*

### 1.4.2 Horizontální orientace

Při horizontální orientaci paprsku už k zakřivení vlivem gravitace dojde. Ale na krátké vzdálenosti a při vysoké počáteční rychlosti  $v_0$  se bude pokles výšky blížit k nule.

Pokles výšky lze vypočítat ze vztahu [8]:

$$y = -\frac{1}{2} \cdot g \cdot t^2 \quad (1.21)$$

*Kde  $t$  je čas od vystoupení paprsku vody z trysky, do nárazu do desky.*

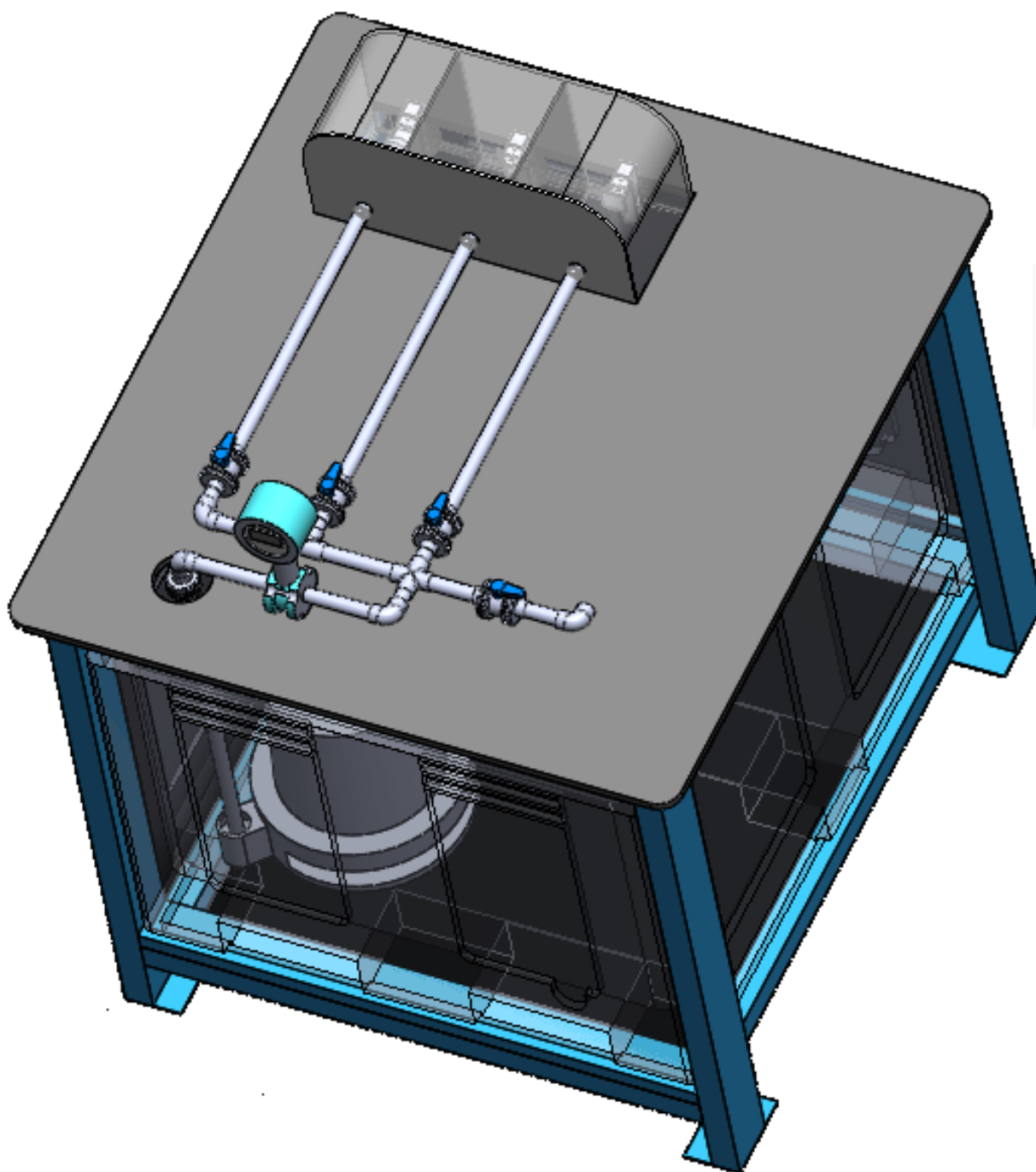
Rychlost dopadajícího paprsku na desku se vypočítá ze vztahu [8]:

$$v = \sqrt{v_0^2 + v_p^2} \quad (1.22)$$

*Kde  $v_p$  je rychlost volného pádu.*

Protože vzdálenost trysky od dopadové desky bude 100 mm a na takto krátkou vzdálenost a při průtoku větším jak 1,1 l/s, bude vliv gravitace zanedbatelný, bude využita horizontální orientaci trysky. Oproti vertikální orientaci je to navíc jednodušší řešení.

## 2 Popis nové měřicí tratě



*obr. 2.1 Nová měřicí trať*

### 2.1 Nádrž na vodu s rámem a deskou stolu

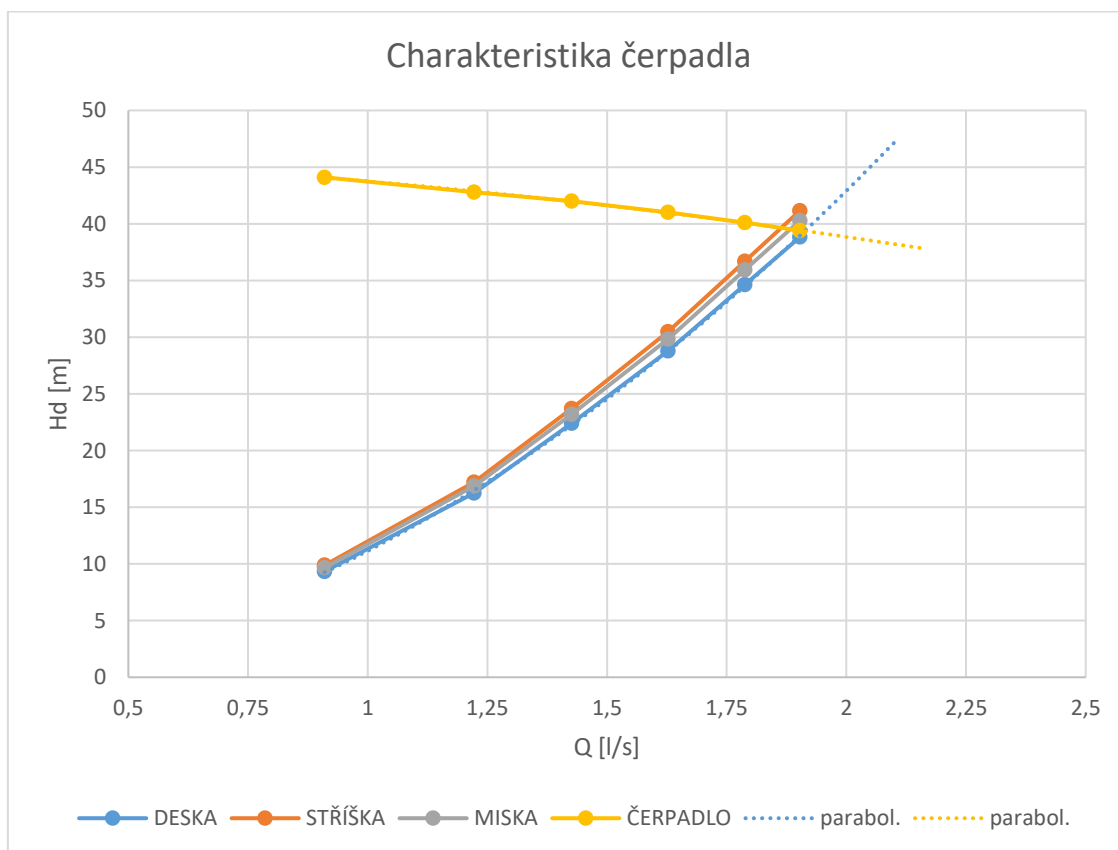
V laboratoři hydromechaniky jsou čtyři experimentální úlohy, které slouží pro výuku studentů. Úlohy – vodní ráz, hydraulické ztráty a odstředivé čerpadlo – už jsou modernizované a mají stejný rám s nádrží. Aby se zachoval design stávajících úloh, bude mít nová měřicí trať stejnou nádrž a rám. Nádrž má objem 600 litrů a je vsazena do rámu.

## 2.2 Čerpadlo

Kvůli nádrži umístěné ve spodní části nové měřicí tratě, bylo za nejvhodnější vybráno ponorné čerpadlo E-TECH VN9/4 T. Maximální průtok čerpadla je  $9 \text{ m}^3/\text{h}$  ( $2.5 \text{ l/s}$ ), maximální dopravní výška je  $47 \text{ m}$  a rychlost otáček je  $2800 \text{ ot/min}$  [15]. Na obrázku 2.2.1 je zobrazeno čerpadlo a na obrázku 2.2.2 je charakteristika čerpadla, charakteristika potrubí a pracovní bod čerpadla.

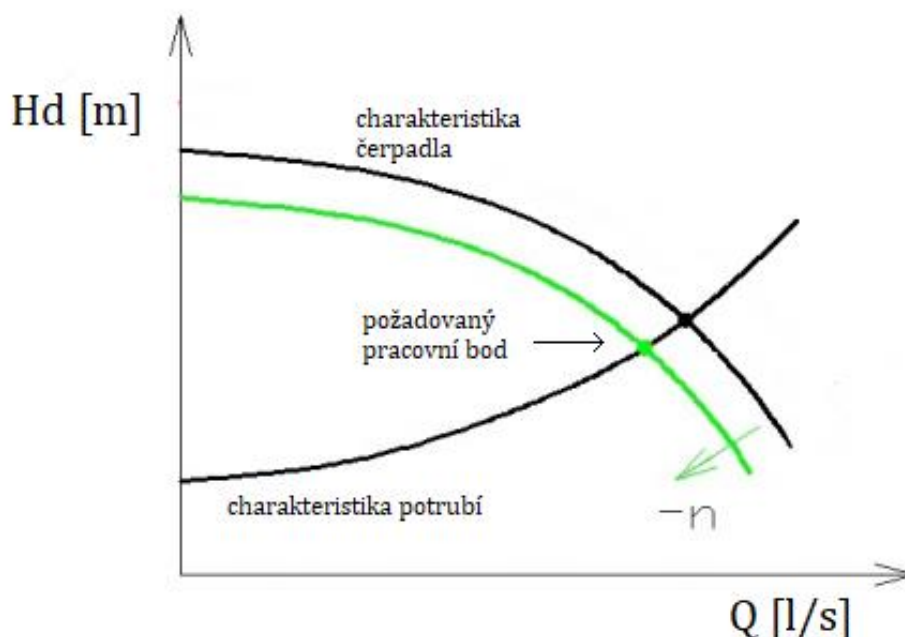


obr. 2.2.1 Ponorné čerpadlo E-TECH VN9/4 T [15]



obr. 2.2.2 Charakteristika čerpadla, potrubí a pracovní bod

Pracovní bod čerpadla je místo, kde se protne křivka charakteristiky čerpadla a charakteristiky potrubí. Tento pracovní bod udává průtok a dopravní výšku, při kterých bude systém pracovat. Pracovní bod lze posouvat po křivce charakteristiky potrubí směrem dolů díky regulaci čerpadla pomocí změny otáček  $n$  viz obrázek 2.2.3.



obr. 2.2.3 Regulace čerpadla otáčkami

Křivka charakteristiky čerpadla byla převzata z vlastností E-Tech čerpadla [15]. Křivky potrubí pro desku, stříšku a misku byly vypočítány. Aby bylo jasné, jak se k daným křivkám dospělo, provedu ukázkový výpočet pro desku s:

$Q = 1,9 \text{ l/s}$ ;  $p_2 - p_1 = 3,05 \text{ barů}$ ;  $\rho = 999,1 \text{ kg/m}^3$ ;  $v_2 = 3,88 \text{ m/s}$ ;  $\lambda = 0,01$ ;  $\xi_k = 0,15$ ;  $\xi_T = 1,5$ ;  $\xi_t = 6,92$ ;  $d_0 = 0,0103 \text{ m}$ ;  $h_2 - h_1 = 0,7 \text{ m}$

$$\frac{v_1^2}{2} + \frac{p_1}{\rho} + g \cdot h_1 = \frac{v_2^2}{2} + \frac{p_2}{\rho} + g \cdot h_2 + Y_z - Y_{\xi} \quad (1.23)$$

$$H_d = \frac{Y_{\xi}}{g} = \frac{p_2 - p_1}{\rho \cdot g} + \frac{v_2^2}{2 \cdot g} + (h_2 - h_1) + \frac{\lambda \cdot \frac{l}{d} \cdot \frac{v_2^2}{2} + 4 \cdot \xi_k \cdot \frac{v_2^2}{2} + \xi_T \cdot \frac{v_2^2}{2} + \xi_t \cdot \frac{v_2^2}{2}}{g} \quad (1.24)$$

$$= \frac{305000}{999,1 \cdot 9,81} + \frac{3,88^2}{2 \cdot 9,81} + 0,7$$

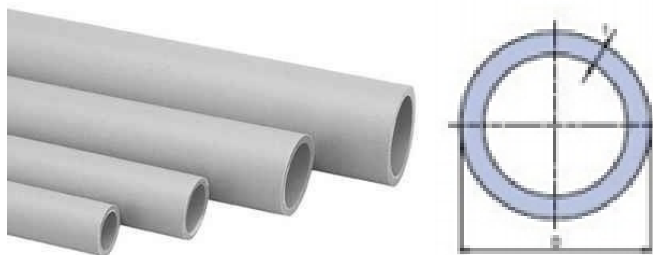
$$+ \frac{0,01 \cdot \frac{1,58 \cdot 3,88^2}{0,025 \cdot 2} + 4 \cdot 0,15 \cdot \frac{3,88^2}{2} + 1,5 \cdot \frac{3,88^2}{2} + 6,85 \cdot \frac{3,88^2}{2}}{9,81} = 38,79 \text{ m}$$

Kde  $H_d$  je dopravní výška,  $p_2$  je tlak v potrubí,  $p_1$  je tlak za tryskou,  $v_2$  je rychlost v potrubí,  $h_2 - h_1$  je rozdíl výšky dna nádrže a místa spotřeby vody,  $\lambda$  je třecí součinitel,  $l$  je celková délka potrubí,  $\xi_k$  je ztrátový součinitel kolena a kulového kohoutu,  $\xi_T$  je ztrátový součinitel T-kusu,  $\xi_t$  je ztrátový součinitel trysky.

$p_2 - p_1$  je změřeno snímačem tlaku. Pro každý další průtok je jiná rychlost v potrubí, jiná tlaková diference (hodnoty jsou v zobrazeny v tab. 1).

### 2.3 Potrubí

Jedná se o plastové (PVC-U) potrubí s vnitřním průměrem 25 mm a s tloušťkou stěny 2,8 mm.



obr. 2.3.1 Potrubí [16]

### 2.4 Průtokoměr

Použit bude magenticko-indukční průtokoměr Proline Promag 10E od firmy Endress+Hauser s jmenovitou světlostí DN25. Díky použití indukčního průtokoměru není měření ovlivněno tlakem, teplotou, viskozitou ani obsahem pevných částic [19].



obr. 2.4.1 Průtokoměr

### 2.5 Uklidňující délka

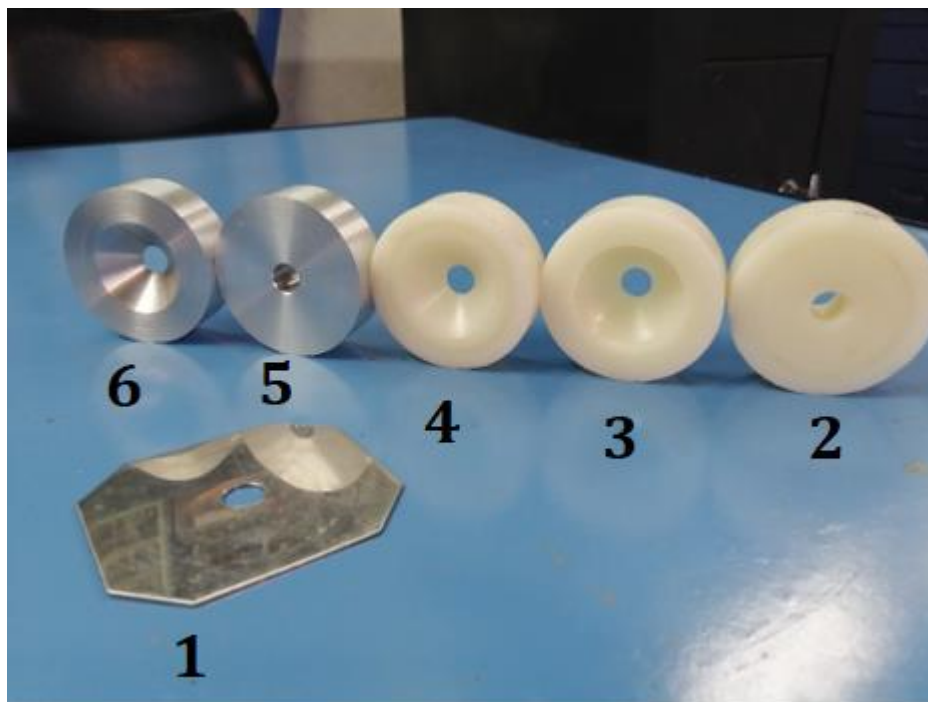
Uklidňující délka je rovný úsek potrubí bez změny směru proudu, a především bez prudkých rozšíření, která generují vířivé struktury trvalejšího charakteru [9].

Z experimentů je zřejmé, že paprsek se nerozpadne, pokud bude použita speciální vložka nebo usměrňovač průtoku anebo uklidňující délka musí být minimálně 500 mm. Pokud by nebylo místo pro tak velkou délku potrubí, je vhodné použít vložku nebo usměrňovač průtoku. Když je na stole dostatek místa, je jednodušším a levnějším řešením potrubí prodloužit.

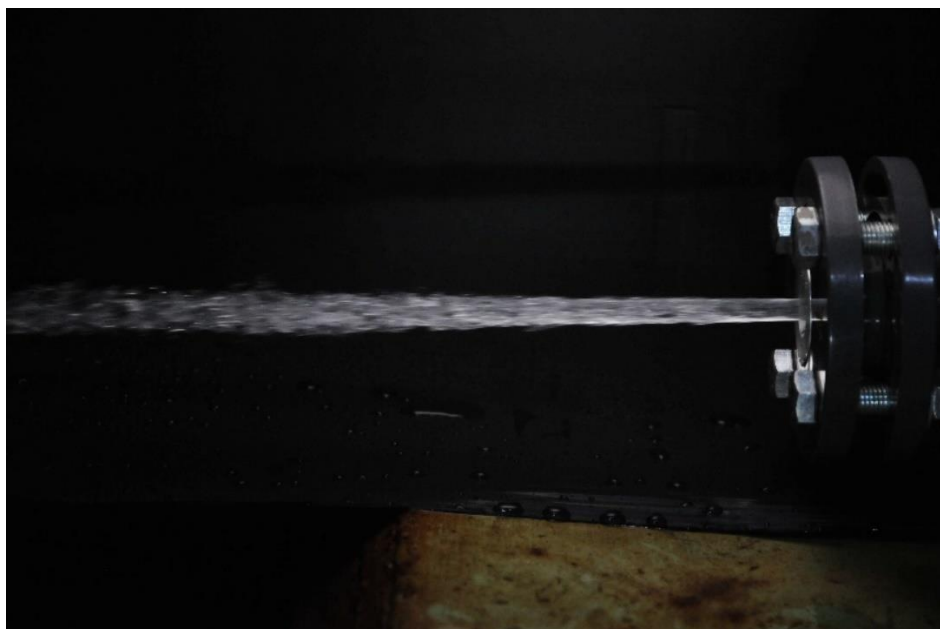
Z toho důvodu byla zvolena druhá varianta a rovné potrubí před tryskou se prodloužilo až na 700 mm.

## 2.6 Tryska

Tryska slouží k vytvoření tenkého vodního paprsku s vyšší rychlostí a větší silou. V laboratoři bylo odzkoušeno celkem 6 typů trysek z různých materiálů a různých tvarů (obr. 2.6.1). Po změření velikosti průměru paprsku u trysek 1 a 2 ve vzdálenostech 0, 5, 10 a 15 cm od trysky, neodpovídal paprsek požadovaným hodnotám. I na první pohled na obr. 2.6.2 je zřejmé, že paprsek vody se příliš brzo rozpadá a třepí se.

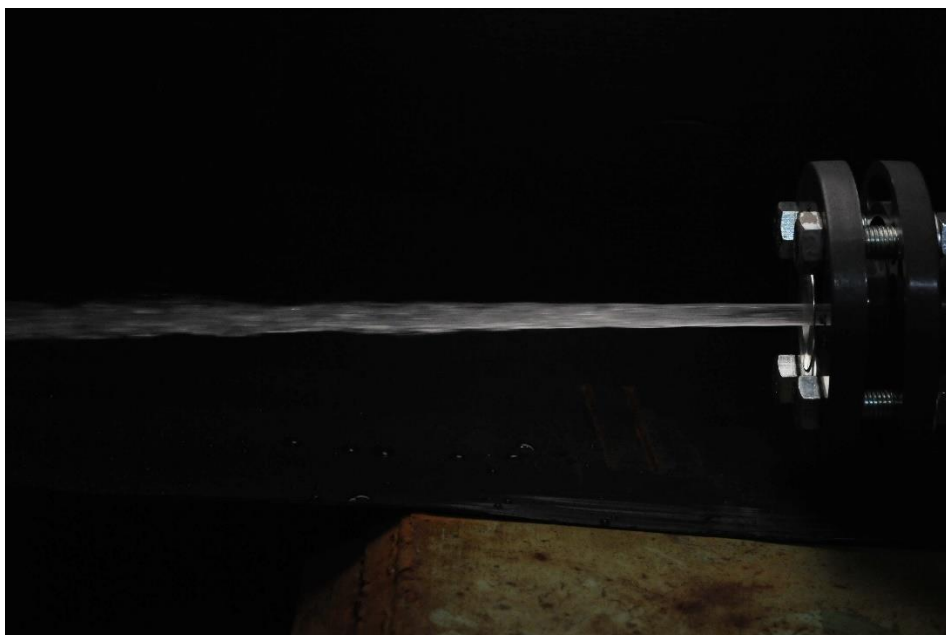


obr. 2.6.1 Navržené a odzkoušené trysky – použitá tryska je číslo 6



obr. 2.6.2 Vodní paprsek trysky číslo 1

U trysek 3, 4, 5 a 6 byl vodní paprsek stabilnější než u trysek 1 a 2, ale stále nebyl dostačující. U všech čtyř trysek si byl paprsek velmi podobný a jen v průměru byl paprsek trysky 6 o něco málo lepší než u trysek 3, 4 a 5.



*obr. 2.6.3 Vodní paprsek trysky číslo 6*

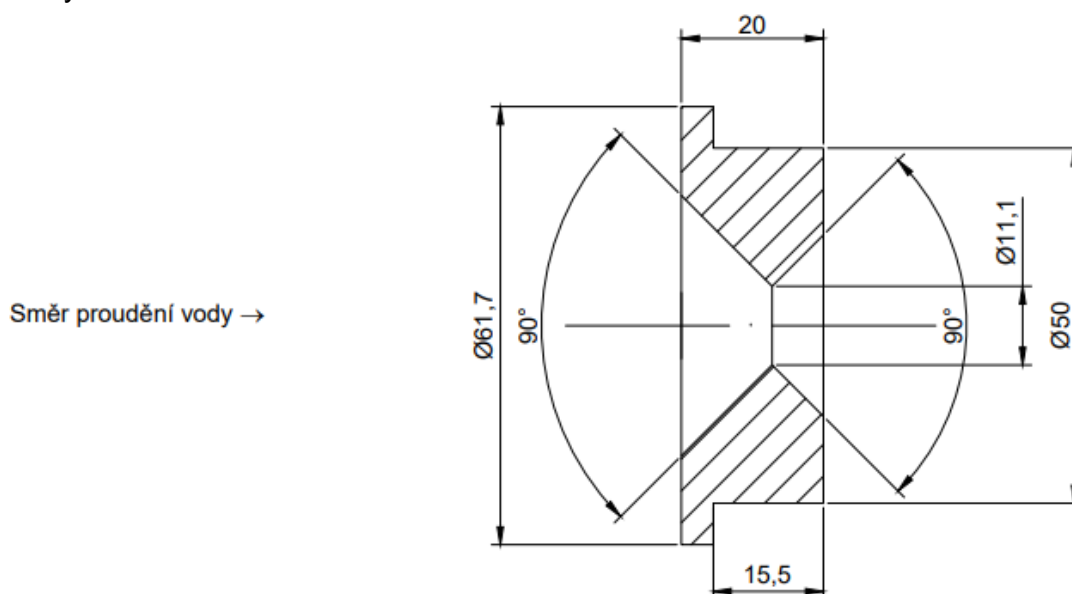
Až po prodloužení uklidňující délky před tryskou na alespoň 500 mm se stal paprsek stabilním, nerozpadajícím se a dobrým pro použití.



*obr. 2.6.4 Vodní paprsek trysky číslo 6 s uklidňující délkou 500 mm*

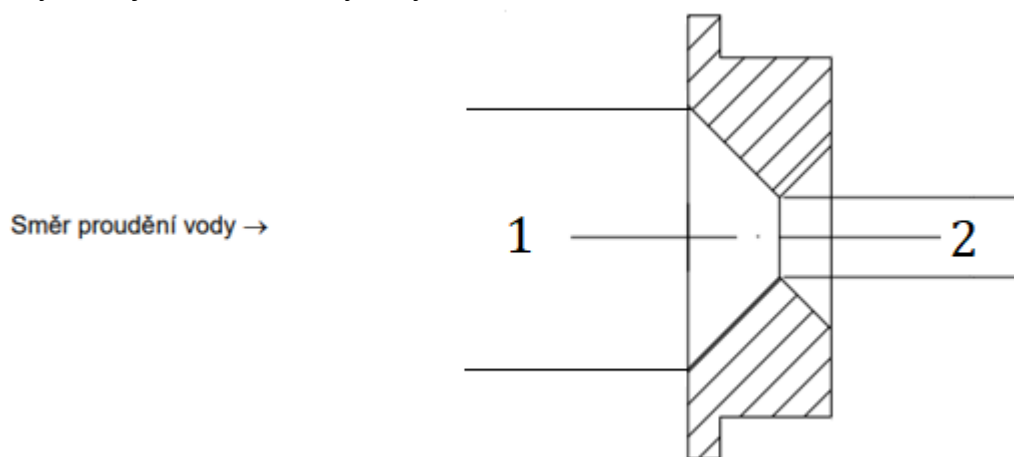


Výsledná tryska má geometrii oboustranného kuželu s vrcholovým úhlem 45°, s vnitřním nejmenším průměrem 11,1 mm. Tryska je vyrobena z hliníku, protože oproti tryskám ze silonu (trysky číslo 2, 3 a 4) má ostřejší hranu a menší ořepy. Výkres použité trysky je zobrazen na obrázku 2.6.5. a naměřené hodnoty jsou zaneseny v tabulce 1.



obr. 2.6.5 Rozměry použité trysky

Ztrátový součinitel trysky je vypočítán z Bernoulliho rovnice mezi místy v přívodním potrubí těsně před tryskou a bodem v místě kontrakce paprsku. Délkové ztráty mohou být zanedbány, díky tomu, že vzdálenost mezi snímačem tlaku a dýzou je malá. Ztráty tedy tvoří jen místní ztráty v dýze.



obr. 2.2.4 Umístění bodů pro výpočet Bernoulliho rovnice pro ztrátový součinitel trysky

$$\xi_t = \frac{2 \cdot (p_2 - p_1)}{\rho \cdot v_2^2} - \frac{d^4}{d_0^4} + 1 = \frac{2 \cdot 305000}{999,1 \cdot 3,88^2} - \frac{0,025^4}{0,0103^4} + 1 = 6,85 \quad (1.25)$$

Kde  $d_0$  je velikost paprsku po výstupu z trysky.

Důvod, proč je hodnota ztrátového součinitele trysky vysoká, může být způsobeno strmostí kužele. Další důvod může být, že kužel dýzy přesně nenavazuje na vnitřní stranu potrubí.

průtok	rychlost v potrubí	rychlost za tryskou	proud	tlak	diference
Q	v <sub>1</sub>	v <sub>2</sub>	I	p	dp
l/s	m/s	m/s	mA	bar	bar
1,90	3,87	19,63	7,98	3,99	3,05
1,79	3,64	18,48	7,32	3,66	2,72
1,63	3,31	16,81	6,38	3,19	2,25
1,43	2,91	14,74	5,36	2,68	1,74
1,22	2,49	12,63	4,36	2,18	1,24
0,91	1,85	9,40	3,27	1,64	0,69
0,75	1,53	7,76	2,83	1,42	0,47
0,60	1,22	6,20	2,48	1,24	0,3
0,41	0,83	4,20	2,15	1,08	0,13

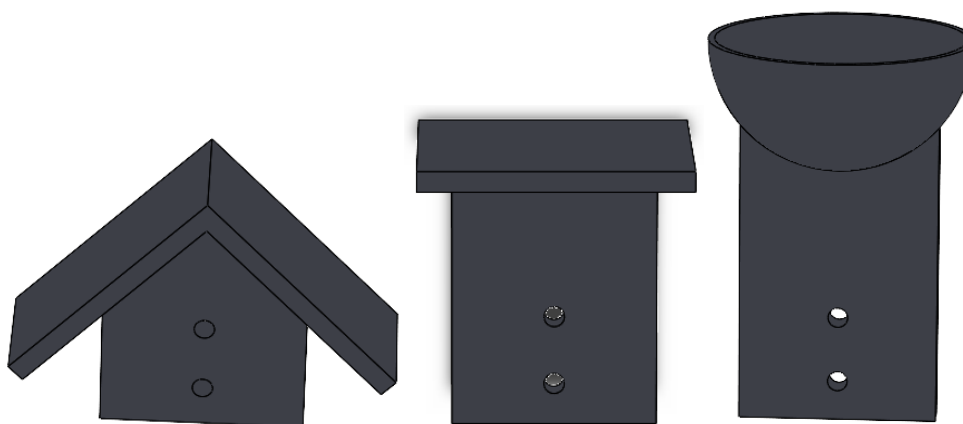
tab. 1 Naměřené hodnoty trysky číslo 6

## 2.7 Dopadající plocha – stříška, rovinná deska, miska

Jedno křídlo stříšky je kvádr o rozměrech 40×20×3 mm. Paprsek vody dopadá na spojnici křídel a vychýlí se o 45°.

U rovinné desky je tvar dopadající plochy čtverec se stranou 40 mm a tloušťkou 3 mm. Paprsek vody dopadá na střed rovinné desky a vychýlí se o 90°.

Miska má poloměr 38 mm, tloušťku stěny 2 mm a hloubku 20 mm. Paprsek vody se od misky vychýlí o 155°.



obr. 2.7.1 Použité tvary pro dopadající plochy

## 2.8 Tenzometr

Tenzometr převádí deformace (prodloužení, prohnutí) na změnu napětí mechanicky namáhaného vodiče [20].

Použit bude tenzometr PW6D typu single point pro rychlá dynamická vážení s maximálním rozsahem 10 kg (100 N) od firmy HBM a HBK Company [10].



obr. 2.8.1 Tenzometr [10]

## 2.9 Zesilovač

Změna napětí vyvolána tenzometry se pohybuje v mikrovoltech až milivoltech. Aby bylo takhle malá napětí v praxi měřit, využije se zesilovač, který napětí několikanásobně zesílí. Tato hodnota je dále posílána do počítače [20].

V práci je použit HBM zesilovač B04641 [17].



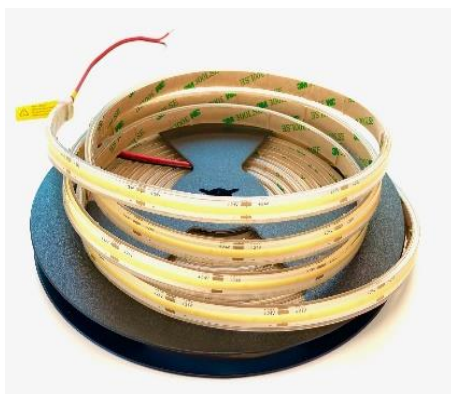
*obr. 2.9.1 Zesilovač [17]*

## 2.10. Plexisklo

Plexisklo slouží k ochraně osob před tryskající vodou a také, aby odražená voda padala zpět do nádrže a mohla znovu kolovat. Na pokrytí je potřeba 0,85 m<sup>2</sup> materiálu. Postačí obyčejné plexisklo z obchodu Obi [12].

## 2.11 Osvětlení

Aby kapky vody na plexiskle nezůstávaly a nebránily výhledu na paprsek, přilepí se do vrchních rohů plexiskla LED pásky pro osvětlení paprsku vody. Použit bude LED pásek COB SAMSUNG 480LED 10W 24V IP68 od firmy ledshopik [11].



*obr. 2.10.1 Led pásek [11]*

## 2.12 Kulový kohout

Kulový kohout bude v obvodu sloužit k regulaci průtoku a k uzavření potrubí, aby voda proudila k potřebné části. Jde o kulový plastový kohout firmy landefeld [13].



obr. 2.11.1. Kulový kohout [13]

## 2.13 Snímač tlaku

Snímač tlaku má oproti manometru, který byl použit na staré měřící stanici, mnoho výhod. Například: větší přesnost (chyba  $\pm 0,01$  %), odolnost proti vibracím a přetížení tlakem, možnost kompenzace vlivu teploty, možnost komunikace s počítačem a automatického záznamu [21].

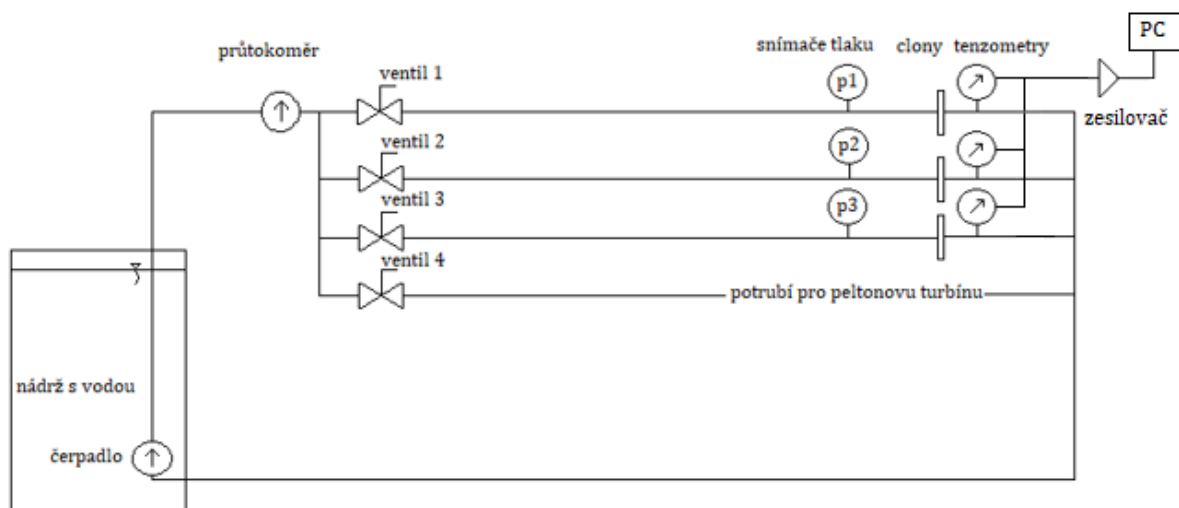
Použit bude nerezový senzor DMP 331 pro univerzální použití [18].



obr. 2.13.1 Snímač tlaku [18]

## 2.14 Schéma

Voda je čerpána z nádrže ponorným čerpadlem. Protéká průtokoměrem, kde se měří průtok a dále se trať dělí na 4 větve. První větev je pro rovinnou desku, druhá pro stříšku, třetí pro misku a čtvrtá je pro peltonovu turbínu. V každé větvi je kohout pro uzavření dané větve. První až třetí větve má po kohoutu 700 milimetrů rovného potrubí, kvůli uklidnění proudu. Poté následuje snímač tlaku, tryska, tenzometr a zesilovač a pak voda padá zpět do nádrže a znova koluje.



### 3 Výpočet silového účinku vodního paprsku

V tabulce 2 jsou zapsány a vypočítány hodnoty veličin. Hodnoty průtoku byly změřeny průtokoměrem. Aby paprsek vody kvůli gravitaci neklesl a gravitace se dala zanedbat, musí být minimální hodnota průtoku 1,1 l/s. Maximální možná hodnota průtoku je 2,5 l/s (9 m<sup>3</sup>/h).

Průměr trysky je 11,1 mm. Rychlost v tabulce je rychlost vody po výstupu z trysky a Reynoldsovo číslo je také počítáno pro proudění vody z trysky.

Q (l/s)	v (m/s)	Re (-)	F <sub>1</sub> (N)	F <sub>2</sub> (N)	F <sub>3</sub> (N)
1,90	19,63	189350	71,05	10,92	37,27
1,79	18,50	178388	63,06	9,69	33,08
1,63	16,84	162442	52,29	8,03	27,43
1,43	14,78	142511	40,25	6,18	21,11
1,22	12,61	121583	29,29	4,50	15,37

tab. 2

Kde F<sub>1</sub> je síla paprsku vody na miskou, F<sub>2</sub> je síla paprsku vody na stříšku a F<sub>3</sub> je síla paprsku vody na rovinnou desku.

Z tabulky je vidět, že nejmenší naměřená síla je při tvaru stříšky s úhlem beta 45°, protože paprsek vody předá jen malou část své kinetické energie dopadající desce. Kdežto u tvaru misky, s úhlem beta 155°, je naměřená síla skoro sedminásobná.

#### 3.1 Ukázkový výpočet pro jeden řádek

Aby bylo jasné, jak se k daným hodnotám dospělo, provedu ukázkový výpočet pro první řádek.

Hodnoty průtoku byly zjištěny experimentálně pomocí průtokoměru a hodnota průměru trysky byla změřena.

$$Q = 1,90 \text{ [l/s]} = 0,0019 \text{ [m}^3\text{/s]}$$

$$d = 11,1 \text{ [mm]} = 0,0111 \text{ [m]}$$

$$v = \frac{Q}{S} \quad (1.26)$$

Kde Q je průtok, S je plocha výtokového otvoru trysky, v je rychlost kapaliny při výstupu z trysky.

$$S = \frac{\pi \cdot d^2}{4} = \frac{\pi \cdot 0,0111^2}{4} = 9,6769 \cdot 10^{-5} \text{ m}^2 \quad (1.27)$$

$$v = \frac{Q}{S} = \frac{0,0019}{9,6769 \cdot 10^{-5}} = 19,63 \text{ m/s} \quad (1.28)$$

**Reynoldsovo číslo:**

Kinematická viskozita vody při 15 °C je  $\nu = 1,151 \times 10^{-6} \text{ m}^2\text{/s}$  [14].

$$Re = \frac{v \cdot d}{\nu} = \frac{19,63 \cdot 0,0111}{1,151 \cdot 10^{-6}} = 189350 \quad (1.29)$$

Hodnota Re je větší jak 2320. Tím pádem se jedná o turbulentní proudění.

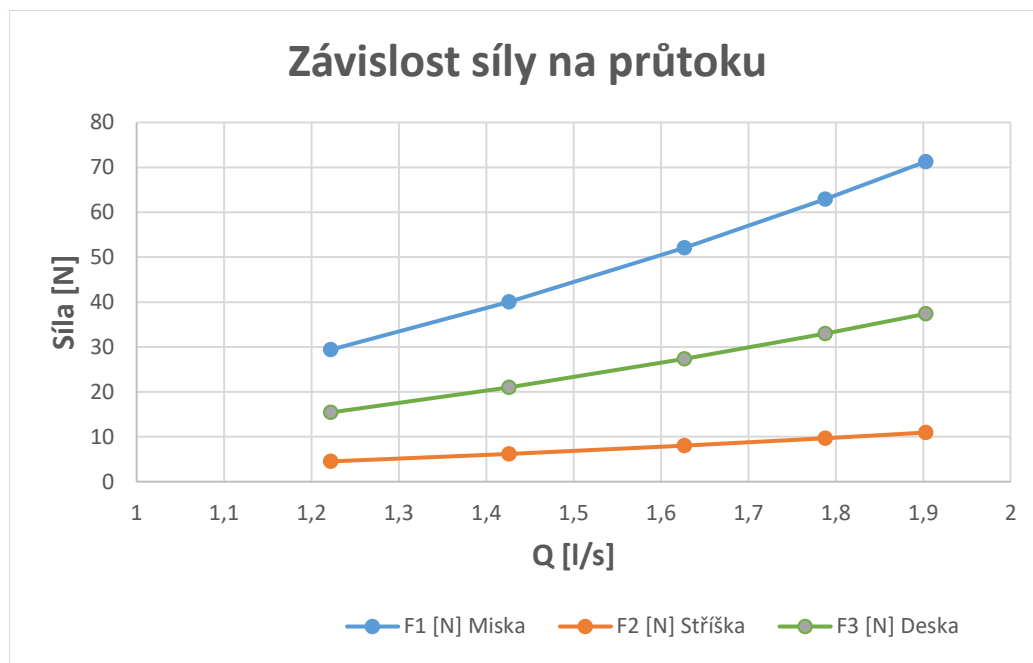
### Výpočet síly od vodního paprsku:

Hustota vody při 15 °C je  $\rho = 999,1 \text{ kg/m}^3$ .

$$F_1 = \rho \cdot S \cdot v^2 \cdot (1 - \cos \beta) = 999,1 \cdot 9,6769 \cdot 10^{-5} \cdot 19,63^2 \cdot (1 - \cos 155) = 71,05 \text{ N} \quad (1.30)$$

$$F_2 = \rho \cdot S \cdot v^2 \cdot (1 - \cos \beta) = 999,1 \cdot 9,6769 \cdot 10^{-5} \cdot 19,63^2 \cdot (1 - \cos 45) = 10,92 \text{ N} \quad (1.31)$$

$$F_3 = \rho \frac{Q^2}{S} = \rho \cdot Q \cdot v = \rho \cdot S \cdot v^2 = 999,1 \cdot 9,6769 \cdot 10^{-5} \cdot 19,63^2 = 37,27 \text{ N} \quad (1.32)$$



obr. 3.1.1 Graf závislosti síly na průtoku pro různě tvarované dopadající plochy

I když to na první pohled není vidět, průběh silového účinku je parabolický. Je to dáno druhou mocninou průtoku ve vzorci.

Z grafu lze vyvodit, že u všech tří typů dopadající desky, se s rostoucím průtokem zvyšuje silový účinek od vodního paprsku. U dopadající desky tvaru misky je nárůst síly největší.

## 4 Závěr

První část této práce se zabývá rešerší. Jsou zde popsány základní teoretické pojmy, rovnice a principy, které se u nové měřicí stanice objevují a nebo na kterých stanice funguje.

Dále jsou vyčteny součásti, které bude nová měřicí stanice obsahovat. Každá součást byla vybrána na základě určitých parametrů a mezních hodnot. Nejsložitější a zároveň nejdůležitější bylo navrhnout a vybrat správnou trysku, která bude produkovat stabilní paprsek vody.

V poslední části je proveden ukázkový výpočet sil. Je to jen jeden z mála výpočtů, který budou moct budoucí studenti provádět. Díky této nové měřicí stanici budou mít studenti, jak přesnější data, tak i větší množství dat, s kterými budou moct dále počítat a pracovat.



## Seznam použitých zdrojů

- [1] Historie hydrotechniky [online]. [cit. 2021-03-05]. Dostupné z: <https://www.hydrotechnika.cz/upload/hydrotechnika/docs/V%c3%bdvoj%20MVE.pdf>
- [2] Základní pojmy z hydromechaniky [online]. [cit. 2021-03-05]. Dostupné z: <https://www.kau.edu.sa/Files/0057863/Subjects/Chapter%201.pdf>
- [3] Síla vodního paprsku na rovinnou plochu [online]. Brno, 2016 [cit. 2021-03-10]. Dostupné z: [https://www.vutbr.cz/www\\_base/zav\\_prace\\_soubor\\_verejne.php?file\\_id=126377](https://www.vutbr.cz/www_base/zav_prace_soubor_verejne.php?file_id=126377).  
Bakalářská práce. Vysoké učení technické.
- [4] ŠOB, František. Hydromechanika. 1. vyd. Brno: Akademické nakladatelství CERM, s.r.o., 2002. ISBN 80-214-2037-5.
- [5] Wikipedia [online]. [cit. 2021-03-05]. Dostupné z: <https://upload.wikimedia.org/wikipedia/commons/a/a8/BernoullisLawDerivationDiagram.png>
- [6] Regimos [online]. [cit. 2021-03-05]. Dostupné z: <https://regimos.ru/cs/wiring/turbulentnoe-dvizhenie-zhidkosti-laminarnoe-i-turbulentnoe.html>
- [7] Mechanika tekutin [online]. Ostrava: Editní středisko VŠB – TUO, 2007 [cit. 2021-03-13]. ISBN 978-80-248-1508-4. Dostupné z: <http://www.elearn.vsb.cz/archivcd/FS/MT/Mechanika%20tekutin.pdf>
- [8] Vrhý [online]. [cit. 2021-02-15]. Dostupné z: <http://kvinta-html.wz.cz/fyzika/>
- [9] Cevak [online]. [cit. 2021-04-20]. Dostupné z: <https://www.cevak.cz/file/edee/prilohy/vodovody/prodej-vodomeru/prislusenstvi/montazni-predpis-pro-prumyslove-vodomery-hydrometer.pdf>
- [10] Hbm [online]. [cit. 2021-04-22]. Dostupné z: <https://www.hbm.com/en/3028/pw6d-single-point-load-cell/>
- [11] Ledshopik [online]. [cit. 2021-04-23]. Dostupné z: <https://www.ledshopik.cz/led-pasek-cob-samsung-480led-10w-24v-ip68-x11925#1926>
- [12] Obi [online]. [cit. 2021-4-26]. Dostupné z: <https://www.obi.cz/plastove-stresni-krytiny/gutta-hobby-sklo-0-4-cm-transparentni-50-cm-x-50-cm/p/4246815>
- [13] Landefeld [online]. [cit. 2021-4-26]. Dostupné z: <https://www.landefeld.com/artikel/cs/ku-lovy-kohout-s-mufnou-ke-vlepeni-pvc-u-epdm-32mm-provedeni-do-vody-/PVCKH%2032%20WASSER>
- [14] Wikipedia [online]. [cit. 2021-4-27]. Dostupné z: [https://cs.wikipedia.org/wiki/Viskozita#Kinematick%C3%A1\\_viskozita\\_kapalin\\_p%C5%99i\\_18\\_%C2%B0C](https://cs.wikipedia.org/wiki/Viskozita#Kinematick%C3%A1_viskozita_kapalin_p%C5%99i_18_%C2%B0C)

- [15] *Pumpa* [online]. [cit. 2021-5-4]. Dostupné z: <https://www.pumpa.cz/cz/e-tech-vn-9-nerezova-ponorna-cerpadla#product-detail-tabs>
- [16] *Topenilevne* [online]. [cit. 2021-5-4]. Dostupné z: <https://www.topenilevne.cz/fv-plast-trubka-pp-rct-uni-25x2-8-pn16-1m-p64401/>
- [17] *HBM* [online]. [cit. 2021-5-7]. Dostupné z: <https://www.hbm.cz/produkty/zesilovace-pro-prumyslove-pouziti/clipx-prumyslove-zesilovace-bm40/>
- [18] *Bdsenzors* [online]. [cit. 2021-5-7]. Dostupné z: [https://www.bdsensors.cz/tlak/snimace-tlaku/detail/?tx\\_slbdsproducts\\_product%5Bproduct%5D=10&cHash=c648e51774490da3a528877f543a9b94](https://www.bdsensors.cz/tlak/snimace-tlaku/detail/?tx_slbdsproducts_product%5Bproduct%5D=10&cHash=c648e51774490da3a528877f543a9b94)
- [19] *Endress+Hauser* [online]. [cit. 2021-5-7]. Dostupné z: <https://www.cz.endress.com/cs/Polni-instrumentace-sita-na-miru/mereni-prutoku/Magneticko-indukcni-prutokomer-Proline-Promag-10E>
- [20] *Automatizace* [online]. [cit. 2021-5-18]. Dostupné z: <https://automatizace.hw.cz/foliove-odporove-tenzometry-princip-provedeni-pouziti-historie.html>
- [21] *Snímače tlaku* [online]. 2007 [cit. 2021-5-18]. Dostupné z: [https://automa.cz/Aton/FileRepository/pdf\\_articles/36290.pdf](https://automa.cz/Aton/FileRepository/pdf_articles/36290.pdf)

## Seznam použitých symbolů

Symbol	Jednotka	Popis
$F$	[N]	Síla
$F_1$	[N]	Síla paprsku vody na miskou
$F_2$	[N]	Síla paprsku vody na stříšku
$F_3$	[N]	Síla paprsku vody na rovinnou desku
$F_g$	[N]	Gravitační síla
$F_s$	[N]	Setrvačná síla
$F_o$	[N]	Vnější objemová síla
$F_p$	[N]	Tlaková síla
$H_d$	[m]	Dopravní výška
$Q$	[l/s]	Průtok
$Re$	[-]	Reynoldsovo číslo
$Re_{krit}$	[-]	Kritická hodnota Reynoldsova čísla
$S$	[m <sup>2</sup> ]	Obsah průřezu potrubí
$V$	[m <sup>3</sup> ]	Objem
$Y_z$	[J·kg <sup>-1</sup> ]	Ztráty energie v potrubí
$a$	[m·s <sup>-2</sup> ]	Hmotnostní zrychlení
$d$	[m]	Průměr potrubí
$d_o$	[m]	Průměr vodního paprsku těsně po výstupu z trysky
$g$	[m·s <sup>-2</sup> ]	tíhové zrychlení
$h_z$	[m]	Ztrátová výška
$l$	[m]	Délka potrubí
$m$	[kg]	Hmotnost
$n$	[-]	Normálový vektor
$p$	[Pa]	Tlak
$t$	[s]	Čas
$u$	[m/s]	Unášivá rychlost
$v$	[m/s]	Rychlost kapaliny
$v_p$	[m/s]	Rychlost volného pádu
$v_o$	[m/s]	Počáteční rychlost
$z$	[m]	výška
$\nu$	[m <sup>2</sup> ·s <sup>-1</sup> ]	Kinematická viskozita
$\zeta_m$	[-]	Koeficient místních ztrát v potrubí
$\zeta_t$	[-]	Koeficient ztrát tření po délce
$\lambda$	[-]	Třecí součinitel
$\rho$	[kg·m <sup>-3</sup> ]	Hustota
$\xi_k$	[-]	Ztrátový součinitel kolena v potrubí
$\xi_T$	[-]	Ztrátový součinitel T-kusu
$\xi_t$	[-]	Ztrátový součinitel trysky

## Přílohy

### Příloha 1 – Více pohledů na novou měřicí stanici

