



VYSOKÉ UČENÍ TECHNICKÉ V BRNĚ

BRNO UNIVERSITY OF TECHNOLOGY

FAKULTA STROJNÍHO INŽENÝRSTVÍ

FACULTY OF MECHANICAL ENGINEERING

ENERGETICKÝ ÚSTAV

ENERGY INSTITUTE

TESTOVACÍ ZAŘÍZENÍ PRO TEPELNÉ CYKLOVÁNÍ TERMOELEKTRICKÝCH MODULŮ

A TEST SETUP FOR THERMAL CYCLING OF THERMOELECTRIC MODULES

BAKALÁŘSKÁ PRÁCE

BACHELOR'S THESIS

AUTOR PRÁCE

AUTHOR

Lukáš Preisler

VEDOUCÍ PRÁCE

SUPERVISOR

Ing. Marian Brázdil

BRNO 2019

Zadání bakalářské práce

Ústav: Energetický ústav
Student: Lukáš Preisler
Studijní program: Strojírenství
Studijní obor: Základy strojního inženýrství
Vedoucí práce: Ing. Marian Brázdil
Akademický rok: 2018/19

Ředitel ústavu Vám v souladu se zákonem č.111/1998 o vysokých školách a se Studijním a zkušebním řádem VUT v Brně určuje následující téma bakalářské práce:

Testovací zařízení pro tepelné cyklování termoelektrických modulů

Stručná charakteristika problematiky úkolu:

Termoelektrické moduly jsou polovodičové komponenty používané v chladicí technice v různých oborech lidské činnosti. S termoelektrickými moduly je možné se, méně často, setkat i při získávání elektřiny z tepla. V mnoha z těchto aplikací může mít životnost a spolehlivost tohoto konstrukčního prvku zásadní vliv na provoz nebo funkčnost zařízení jako celků. Z tohoto důvodu je vhodné sledovat výkonové parametry termoelektrických modulů a provádět jejich zkoušení, včetně destruktivních zkoušek, které umožní predikci i vzájemné porovnání modulů napříč výrobci.

Cíle bakalářské práce:

Popsat testovací metody a sledované parametry termoelektrických modulů.

Provést volbu konkrétní testovací metody.

Provést návrh konstrukčních úprav stávající testovací aparatury, která neslouží primárně pro destruktivní zkoušky termoelektrických modulů.

Seznam doporučené literatury:

NOLAS, G.S., SHARP, J., GOLDSMID, J. Thermoelectrics: Basic principles and new materials developments. Berlín, Německo: Springer-Verlag, 2001. ISBN: 978-3-540-41245-8.

Termín odevzdání bakalářské práce je stanoven časovým plánem akademického roku 2018/19

V Brně, dne

L. S.

doc. Ing. Jiří Pospíšil, Ph.D.
ředitel ústavu

doc. Ing. Jaroslav Katolický, Ph.D.
děkan fakulty

ABSTRAKT

Předkládaná práce se zabývá termoelektrickými moduly a způsoby jejich testování. V reálných aplikacích dochází vlivem cyklického tepelného namáhání k poškozování termoelektrických modulů a snižování jejich výkonových parametrů. Byla proto provedena rešerše testovacích metod termoelektrických modulů, byly popsány měřené parametry termoelektrických modulů a popsány způsoby jejich testování tepelným cyklováním. V praktické části předkládané práce byly stanoveny zatěžovací podmínky tepelného cyklování termoelektrických modulů, které vychází z provedené rešerše. Bylo navrženo zatěžování bipolárními pulzy v rozmezí +3,0 V a -3,0 V, střídajících se po 90 sekundách. Cyklů bude při testování provedeno celkem 200 k porovnání modulů mezi výrobci. V návaznosti na to byl proveden návrh konstrukčních úprav stávajícího laboratorního testovacího zařízení, které primárně slouží k měření parametrů termoelektrických modulů a není určeno pro zkoušky cyklickým zatěžováním.

Klíčová slova

Tepelné cyklování, termoelektrický modul, testovací aparatura, termoelektrina, životnost

ABSTRACT

The present work is focused on thermoelectric modules and testing modes. Failures of thermoelectric modules occur due to the cyclic thermal stress in real applications and their power parameters decrease. Hence an experimental study of thermoelectric modules was executed, which measured parameters of thermoelectric modules and thermal cycling testing methods. In the practical part of this document, the thermal cycling conditions of thermoelectric modules were set-based on the previously stated study. A bipolar-pulse load in range +3,0 V and -3,0 V was proposed alternating after 90 seconds. For comparison of the modules among producers 200 cycles will be made. According to the cycling conditions, construction adjustments of current laboratory testing platform are proposed. The current platform is currently set to measure parameters of thermoelectric modules and is not for cycling load testing.

Key words

Thermal cycling, thermoelectric module, test setup, thermoelectricity, reliability

BIBLIOGRAFICKÁ CITACE

PREISLER, Lukáš. *Testovací zařízení pro tepelné cyklování termoelektrických modulů*. Brno, 2019. Dostupné také z: <https://www.vutbr.cz/studenti/zav-prace/detail/117055>. Bakalářská práce. Vysoké učení technické v Brně, Fakulta strojního inženýrství, Energetický ústav. Vedoucí práce Marian Brázdil.

PROHLÁŠENÍ

Prohlašuji, že jsem bakalářskou práci na téma **Testovací zařízení pro tepelné cyklování termoelektrických modulů** vypracoval samostatně s použitím odborné literatury a pramenů, uvedených v seznamu, který tvoří přílohu této práce.

.....
Datum

.....
Lukáš Preisler

PODĚKOVÁNÍ

Děkuji tímto Ing. Marianu Brázdilovi za cenné připomínky a rady, které mi poskytl při vypracování závěrečné práce.

OBSAH

Úvod.....	10
1 Fyzikální principy	11
1.1 Termoelektrické jevy	11
2 Termoelektrické moduly	14
2.1 Využití termoelektrických modulů	14
2.2 Konstrukce termoelektrických modulů	14
2.3 Životnost a spolehlivost termoelektrických modulů	16
2.4 Tepelné cyklování termoelektrických modulů	17
3 Testování parametrů a životnosti termoelektrických modulů	18
3.1 Parametry termoelektrických modulů	18
3.2 Měřicí metody.....	20
4 Zatěžování termoelektrických modulů.....	25
4.1 Zatěžování kontinuálními teplotami.....	25
4.2 Zatěžování tepelným cyklováním.....	26
4.3 Shrnutí zatěžování	39
5 Návrh úprav testovací aparatury	41
5.1 Současný stav experimentální měřicí aparatury	41
5.2 Návrh zatěžovacích podmínek.....	41
5.3 Návrh konstrukčních úprav experimentální měřicí aparatury	43
5.4 Elektrické schéma testovací aparatury	44
Závěr.....	47
Seznam použitých zdrojů	48
Seznam použitých symbolů a zkratek	52
Seznam příloh.....	53

Úvod

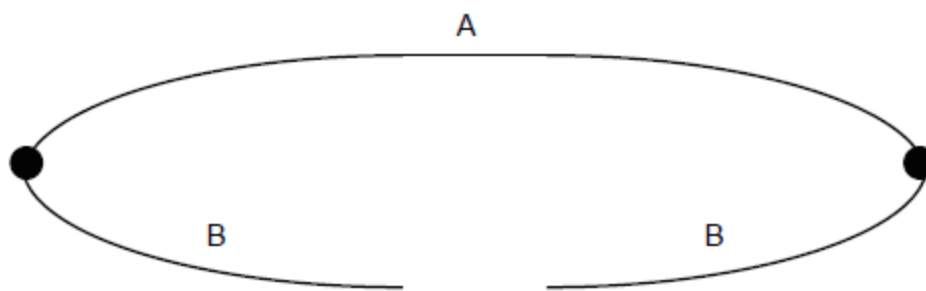
Termoelektrické moduly jsou rozšířené v zařízeních každodenního života. Největší podíl na trhu mají termoelektrické moduly používané k chlazení. Jedná se o použití v chlazení elektronových mikroskopů, laserových kolimátorů, vybavení nočního vidění, mikroprocesorů nebo ve vojenské technice. Komerčně jsou používány v chladničkách menších rozměrů, při vytápění sedaček automobilů nebo v odvlhčovačích. Termoelektrické moduly jsou dále méně často používány jako generátory elektrické energie. Přeměna energie z tepelné na elektrickou je v důsledku nízké účinnosti omezená, ale přesto hodnotná zejména u aplikací, kam není možné vést elektrický proud. Termoelektrické moduly se používají v senzorech, jako zdroj odpadního tepla spalovacích motorů, nositelné elektroniky se zdrojem lidského těla nebo při kempování.

Parametry termoelektrických modulů se mohou jejich používáním znehodnotit natolik, že je zamezeno jejich aplikaci. Výhodou termoelektrických modulů je, že se v nich nevyskytují pohyblivé části ani záměrné reakce chemických látek. Při změnách teplot se v termoelektrických modulech vytváří mechanické napětí. Pokud je toto napětí cyklováno, degradace termoelektrického modulu je výrazně vyšší. Na energetickém ústavu VUT FSI v Brně byla sestavena aparatura určená k vyhodnocování parametrů termoelektrických modulů. V současnosti neprobíhá porovnávání termoelektrických modulů od různých výrobců a je proto třeba vytvořit metodu testování jejich životnosti. K tomu je nutné stanovit podmínky cyklování testovaných termoelektrických modulů na stávající testovací aparatuře, která bude konstrukčně upravena k testování životnosti tepelným cyklováním.

1 Fyzikální principy

1.1 Termoelektrické jevy

Termoelektrický jev vodiče způsobuje při přenosu tepla z teplého konce vodiče na studený konec na druhé straně vodiče vznik záporného elektromotorického napětí difúzí elektronů. Při inverzním ději se přenosem elektrických nábojů vodičem vytváří tepelný tok, způsobující teplotní gradient mezi jeho konci. Na obr. 1.1 je možné vidět jednoduchou termoelektrickou dvojici. Drát A s drátem B jsou ze dvou různých materiálů. Jsou propojeny tak, že mezi sebou vedou elektřinu v sériovém zapojení a teplo si předávají paralelně. Když je jeden spoj mezi dráty A a B zahříván a druhý ochlazován s rozdílem teplot ΔT , začne se mezi oběma konci celého vodivého drátu vytvářet malé elektromotorické napětí U_S . Tento děj je označován jako Seebeckův jev a je u něj přímá závislost mezi rozdílem teplot a indukovaným termoelektrickým napětím. V opačném smyslu, průchodem elektrického proudu obvodem, se začíná vytvářet tepelný tok a jeden spoj mezi dráty A se zahřívá a spoj B se ochlazuje. Tento se nazývá Peltierův jev. [1], [2]



Obr. 1.1 Jednoduchá termoelektrická dvojice [2]

Pro kvantitativní určení závislosti napětí na teplotě Seebeckova jevu je využíván Seebeckův koeficient α . Při nízkých teplotách je závislost lineární:

$$\alpha = U_S / (T_H - T_C) \quad (1.1)$$

Kde T_H je teplota teplé strany, T_C je teplota chladné strany a elektromotorické napětí U_S je jinak označováno jako Seebeckovo napětí. Seebeckův koeficient je měřen ve V/K nebo častěji v $\mu V/K$. [3] Pro Peltierův jev stejné termoelektrické dvojice je využíván Peltierův koeficient π , který vyjadřuje hodnotu procházejícího tepla mezi spoji vodičů v závislosti na protékáním proudu vztahem:

$$\pi = I/q \quad (1.2)$$

Koeficient je kladný, když se spoj vodičů vstupního proudu zahřívá, zatímco spoj výstupního proudu se ochlazuje. Zde má jednotka tvar W/A . [1] Posledním z termoelektrických jevů je Thomsonův jev. Ten popisuje vzájemnou závislost mezi oběma jevy. Působením Seebeckova jevu na vodič vzniká současně i Peltierův jev a obráceně. Průchodem elektrického proudu vodičem se vytváří teplotním tokem rozdíl mezi deskami. Z toho je však opět generována

elektrina, která ale působí proti vstupnímu proudu. Jev je vyjádřen Thomsonovým koeficientem β následující rovnicí: [2]

$$\beta = Q/(I \times \Delta T) \quad (1.3)$$

Kde Q je teplo procházející vodičem, I elektrický proud a ΔT teplotní rozdíl. Vzájemné vztahy všech tří termoelektrických jevů popisují Kelvinovy vztahy. Jinak označovány Thomsonovy vztahy. Je možné jimi stanovit teplo, procházející termoelektrickou dvojicí za jednotku času: [4]

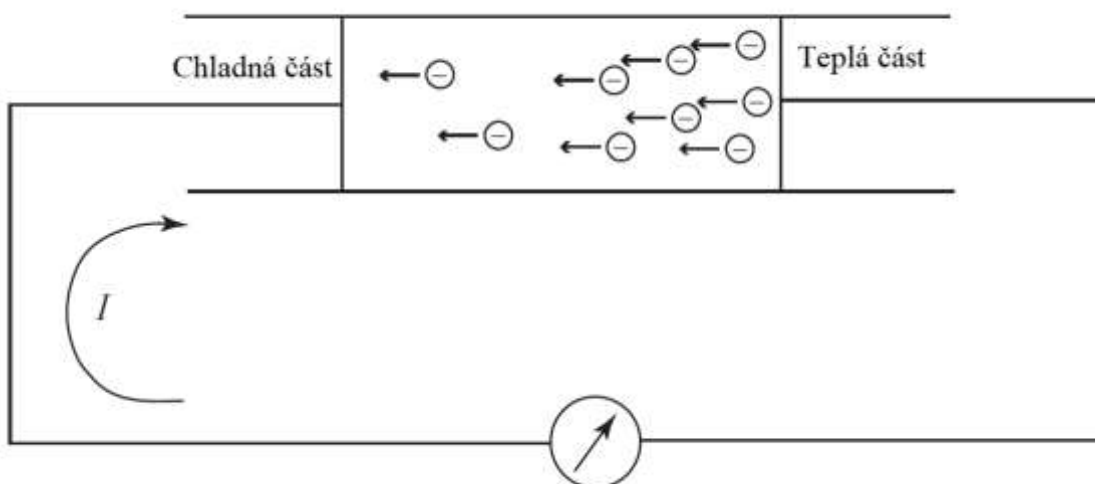
$$\dot{Q}_{Peltier} = \alpha \times T \times I \quad (1.4)$$

Kde α značí Seebeckův koeficient, T rozdíl teplot a I hodnotu procházejícího proudu. Tvar $\pi \times T$ lze použít k popsání dalšího z Kelvinových vztahů a vyjádří se jím jinak hůře měřitelný Peltierův koeficient: [1]

$$\pi = \alpha \times T \quad (1.5)$$

Kde α je relativní Seebeckův koeficient a T teplotní rozdíl.

Po objevu elektronu v materiálech bylo popsáno, jakým způsobem dochází k přeměně tepelné energie na elektrickou. Elektrické pole a tepelná energie mohou zajistit elektronům opuštění jejich původního umístění v materiálu. Elektrony dodanou energií přecházejí z valenčního pásu do vodivostního pásu. Elektrony se volně pohybují i za pokojové teploty v rámci svého původního pásu. Na obr. 1.2 je vidět pohyb elektronů směrem k chladnější části vodiče při toku tepla vodičem z teplé části na chladnou. V blízkosti zahřáté desky se vytvořily volné elektrony, které se difúzí pohybují skrze vodič. Elektromotorické napětí je posléze generováno při proudění elektrického proudu v opačném směru než je tepelný tok. [4]



Obr. 1.2 Koncentrace elektronů v termoelektrickém materiálu [4]

V termoelektrickém materiálu elektrony proudí z teplejších míst do studenějších ve směru teplotního spádu a míru samotného proudění je Seebeckův koeficient. [5] Jako termoelektrický

materiál se nejlépe používají kovy a polovodiče. U kovů se překrývá valenční a vodivostní pás, elektron jimi prochází za každých podmínek. Polovodiče mají mezi valenčním a vodivostním pásem ještě pás zakázaný, k průchodu elektronu je třeba dodat energii ve formě tepla. Díky přítomnosti zakázaného pásu mají polovodiče zhruba 10× větší hodnotu Seebeckova koeficientu a pro termoelektrické aplikace jsou vhodnější. Polovodiče jsou děleny na vlastní a nevlastní. Mezi vlastní polovodiče patří prvky IV. skupiny periodické soustavy prvků a mají čtyři elektrony ve valenční vrstvě. Jedná se například o germanium a křemík. Při teplotě absolutní nuly je vodivostní pásmo prázdné a s rostoucí teplotou jeho zastoupení roste. Elektrony začínají přeskakovat zakázaný pás z valenčního pásu, kde vznikají místa zvané díry. Elektrony a díry pak způsobují vlastní vodivost. [6], [1]

Druhý typ polovodičů je v termoelektrických aplikacích neúčinnější. Nevlastní polovodiče se dělí na polovodiče typu N a typu P. Polovodič typu N vzniká dodáním pětímocného prvku, zvaný donor, do struktury čtyřmocného prvku. Polovodič typu N je negativně nabitý. Jeden elektron díky tomu zůstane volný a způsobuje elektronovou vodivost. Polovodič typu P vzniká dodáním třímocného prvku, zvaný akceptor, do struktury čtyřmocného prvku a je nabitý pozitivně. Jeden elektron ve struktuře chybí a na jeho místě vznikne díra. Díra způsobuje děrovou vodivost. Při použití pouze jednoho z typů nevlastních polovodičů by termoelektrická dvojice způsobovala vznik pouze napětí, nikoli proudu. Je proto třeba použít oba typy zároveň. [7], [6]

Použití termoelektrických dvojic

Vzájemné propojení tepelných a elektrických jevů je používáno v různých typech aplikací. Termoelektrické dvojice z kovového materiálu, které pracují při nízkých teplotních rozdílech a při nízkém napětí, se označují jako termočlánky. Používají se zejména k měření teploty. Jedná se o měření teploty v laboratořích, při testování spalovacích motorů, v plynových spotřebičích, ohřivačích vody, k bezpečnostnímu systému, hlídající teplotu nebo jako nemocniční teploměr. V průmyslu například jako sonda nebo senzor. Termočlánky se dělí dle kombinace použitých materiálů a jejich kalibrací. Nejpoužívanější jsou vzhledem k nízké ceně termočlánky typu K a J. Mezi přesnější je řazen termočlánek typu E a do extrémně nízkých teplot se používá termočlánek typu T. Do extrémně vysokých teplot se používají termočlánky ze skupiny ušlechtilých kovů a označují se typu S, R a B. [1], [8]

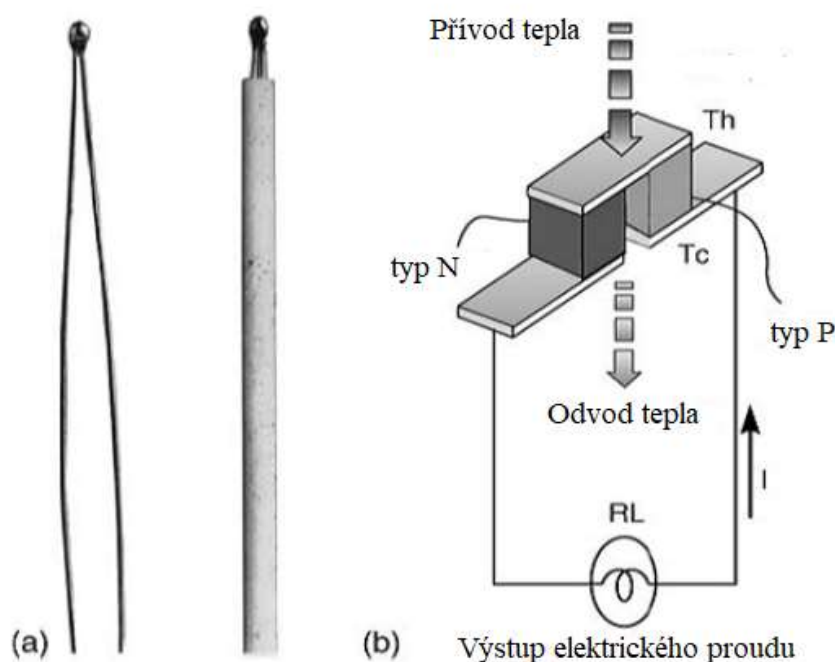
2 Termoelektrické moduly

2.1 Využití termoelektrických modulů

Termoelektrické moduly se používají k získávání elektřiny z jinak nevyužitého odpadního tepla v průmyslových aplikacích, čímž se dosahuje kogenerace a efektivnější výroby elektrické energie. Generování elektřiny může probíhat také z odpadního tepla vycházejícího ze spalovacích motorů. Ve vesmírném průmyslu se termoelektrické moduly používají do radioizotopového termoelektrického generátoru, kde se teplo k přeměně v elektrickou energii získává z rozpadu radioaktivních prvků. Termoelektrické moduly ke chladiče se používají jako zdroj ochlazování v chladničkách menšího výkonu. Aplikují se do sedaček automobilů pro optimální stanovení teploty. Slouží k chlazení elektrooptických součástí, elektronových mikroskopů a pro další podobné laboratorním vybavení. [1], [3]

2.2 Konstrukce termoelektrických modulů

Konvenční termoelektrická dvojice z kovu, zobrazena na obr. 2.1 (a), nebo jejich slitin má Seebeckův koeficient v řádu desítek $\mu\text{V/K}$. Spoj mezi vodiči má teplotu pouze mírně vyšší nebo nižší, než je teplota okolního prostředí, pracuje tedy při velmi nízkých výkonech. [1]



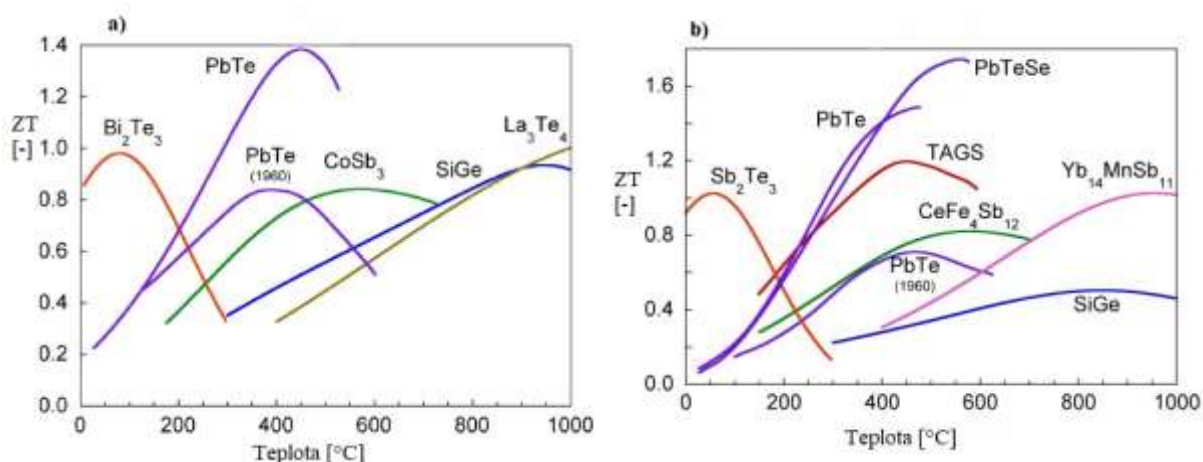
Obr. 2.1 Termoelektrická dvojice vyrobená z: (a) kovu (b) polovodiče [1]

K dosažení vyššího výkonu než použitím kovových termoelektrických dvojic, je vhodnější volit jako termoelektrický materiál polovodiče. U nich je hodnota Seebeckova koeficientu v řádu stovek $\mu\text{V/K}$ [1]. Na obr. 2.1 (b) je možné vidět jeden termoelektrický spoj, který se skládá ze dvou sloupků. Jeden sloupek je polovodič typu P, druhý je z polovodiče typu N. Vzájemně jsou propojeny spojem z kovového materiálu s dobrou elektrickou vodivostí. Mezi destičkou a polovodiči je pak obvykle pájený spoj. U konvenčního typu termoelektrických zařízení se používá desítky až stovky termoelektrických dvojic. Tyto termoelektrické spoje jsou poskládány v jedné rovině do tvaru čtverce viz obr. 2.3. Termoelektrické spoje jsou zapojeny

elektricky v sérii a termálně paralelně. Toto sestavení se označuje termoelektrický modul¹. [4] Na obr. 2.3 je znázorněn řez termoelektrickým modulem. Na obou stranách je opatřen keramickou deskou. Keramika je elektrický izolant s vysokou mechanickou pevností. Elektrický izolant je nezbytný pro zamezení zkratu, vysoká pevnost v tlaku je u termoelektrických modulů kvůli přítlaku. Přítlak je potřebný vyvodit k odvodu tepla, jelikož je třeba omezit tepelné kontaktní odpory. Jednotlivé polovodičové sloupky mezi keramickými deskami jsou spojeny vodivými kovovými spoji. Nejvhodnější materiál spoje má vysokou elektrickou i tepelnou vodivost, což splňuje například měď. Pájené spojení měděné destičky s polovodičem musí být z materiálu pájky s bodem tání nižším než je pracovní teplota daného modulu. [4]

Termoelektrické materiály

K dosažení co nejúčinnější přeměny tepelné a elektrické energie je třeba zvolit vhodný polovodičový materiál. Obecně je potřeba materiál s co nejvyšší elektrickou vodivostí, která způsobuje přenos elektronů, a co nejnižší tepelnou vodivost, aby malý tepelný tok udržoval velký teplotní rozdíl toku. Dále je třeba, aby měl materiál co nejvyšší Seebeckův koeficient. Všechny zmíněné termoelektrické vlastnosti jsou závislé na teplotě a volba materiálu souvisí s předpokládanou teplotou aplikace. Na obr. 2.2 jsou grafy jednotlivých polovodičů, ze kterých vychází závislost koeficientu termoelektrické účinnosti ZT na teplotě. Koeficient ZT vyjadřuje kvalitu přeměny energie rovnicí (3.11) a je popsán v následující kapitole.



Obr. 2.2 Srovnání hodnot ZT v závislosti na teplotě jednotlivých termoelektrických materiálů:
a) polovodičů typu N b) polovodiče typu P [9]

TE moduly pro chlazení

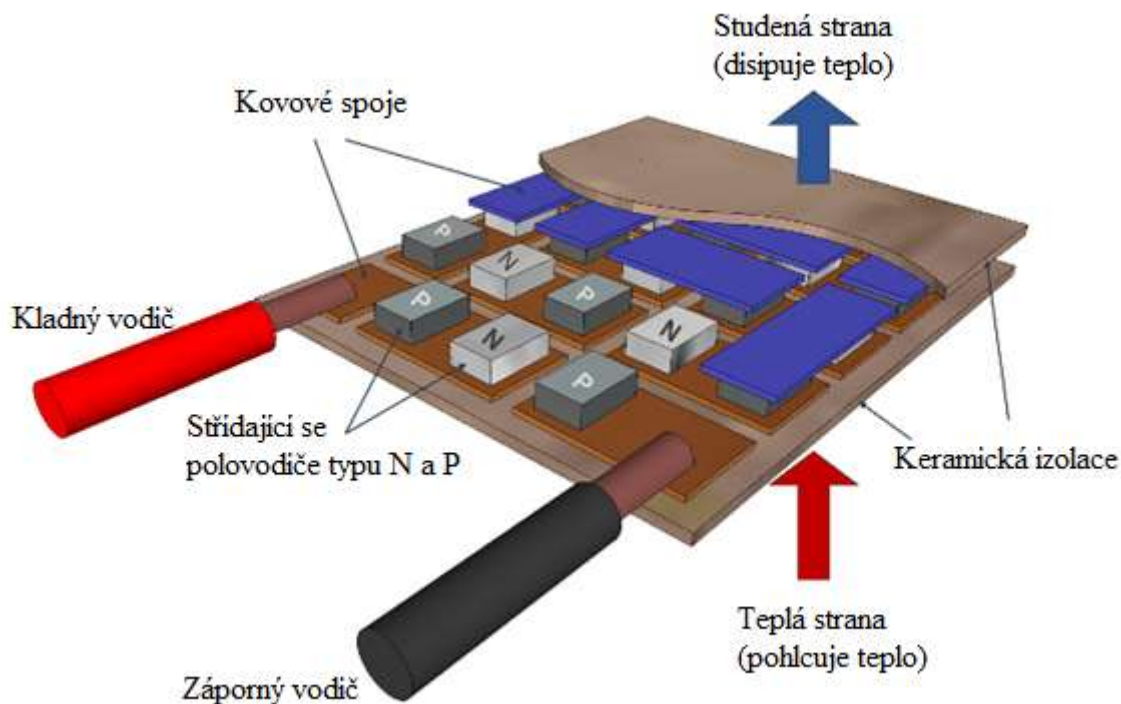
Termoelektrický modul, do kterého vstupuje elektrický proud, se používá k chlazení a nejčastěji se označuje Peltierův článek². K efektivnímu chlazení je zahřívána strana udržována na stejné teplotě vodním chlazením či vzduchem, aby byl co nejvyšší rozdíl teplot a tím i co nejnižší teplota chlazené strany. Jelikož tyto termoelektrické moduly pracují při nízkých teplotách, je kladena menší náročnost na pájené spoje. Při aplikaci termoelektrického modulu zhruba pokojových teplot je nejčastější materiál Bi₂Te₃ viz obr. 2.2. Pokud se jedná o výrazně nižší teploty, je vhodnější použít BiSb. [7]

¹ V textu je TE modul označován jako termoelektrický modul

² V anglické literatuře se značí zkratkou TEC – thermoelectric cooler

TE moduly ke generování elektřiny

Termoelektrický modul, který je z jedné strany zahříván a z druhé strany ochlazován generuje elektřinu a označuje se Seebeckův článek³. Pro udržení co nejvyššího teplotního gradientu, je třeba se starat o stabilní přívod a odvod tepla. Pokud je zdroj tepla výrazný a konstantní, je potřeba zamezit přenosem tepla na chladnou stranu, její ovlivnění a je obvykle chlazena vzduchem nebo vodním chlazením. Rozměry konvenčních termoelektrických modulů se pohybují v rozmezí od 1×1 mm až 70×70 mm a jejich tloušťka se pohybuje v řádu jednotek mm. [1]



Obr. 2.3 Řez termoelektrickým modulem v módu generování elektřiny [10]

2.3 Životnost a spolehlivost termoelektrických modulů

Termoelektrické moduly neobsahují pohyblivé části ani nejsou vystaveny náročným chemickým podmínkám. Tím jsou předurčeny k vysoké životnosti. Ta však ale může rapidně klesat v závislosti na zatěžovacích podmínkách a typu termoelektrického modulu. Pro chlazení vykazují obecně vyšší životnost a kontinuálním zatěžováním se jako průmyslový standard střední doby před porušením bere až 200 000 hodin. Vysokou životnost vykazují také termoelektrické moduly ke generování elektřiny, pokud byly vystavovány neměnným podmínkám. Stálé prostředí bylo například při použití v raketoplánech ve vesmíru, součástí radioizotopového generátoru. [1], [7]

Mezi hlavní požadavky k dosažení vysoké životnosti jsou:

- vysoká mechanická pevnost v tlaku (doporučeno nepřekračovat přítlak 1,5 MPa)
- odolnost vůči vibracím
- suché a chemicky neznečištěné prostředí

³ Používaný je také anglický ekvivalent TEG – thermoelectric generator

- použití teplot vzdálených od teploty tání použitých materiálů
- odolnost vůči zatížení tepelným cyklováním.
- nanosená vrstva odvádějící teplo z keramické desky do chladiče [7]

2.4 Tepelné cyklování termoelektrických modulů

Nestálost teplot přispívá k degradaci modulu a projevuje se snížením účinnosti. S rostoucí degradací vznikají mikrotrhliny, které vedou k celkovému porušení termoelektrického modulu. Za tepelné cyklování se označuje velmi dlouhé zatěžování, při kterém teploty průběžně střídají. K testování tepelným cyklováním je potřeba řídit teploty, aby bylo dosaženo stejných cyklů. Mezi základní faktory porušování tepelným cyklováním patří:

- celkový počet cyklů
- teplotní rozsah během jednoho cyklu
- maximální teplota dosažená v jednom cyklu
- rychlost změny teploty v cyklu. [7]

3 Testování parametrů a životnosti termoelektrických modulů

3.1 Parametry termoelektrických modulů

V následující podkapitole jsou definovány fyzikální veličiny, konkrétně elektrické, tepelné a termoelektrické. Parametry jsou třeba ke srovnání vlivu tepelného cyklování na fungování termoelektrických modulů. Pohlcováním tepla na teplé straně termoelektrického modulu a disipací na chladné straně je generován elektrický výkon. Elektrický výkon P je dle rovnice (1.1) přímo závislý na indukovaném elektromotorickém napětí U a vznikajícím proudem I :

$$P = U \times I \quad (3.1)$$

Termoelektrický modul se chová jako ideální zdroj energie s vnitřním odporem. Kladený vnitřní odpor termoelektrického modulu vůči vedení proudu by měl být stejný jako vnitřní odpor zatěžovacího obvodu. Rovnost odporů slouží k dosažení optimálního výkonu. Vnitřní odpor R termoelektrického modulu závisí na odporu polovodičových sloupků a jejich spojích. Elektrický odpor termoelektrického modulu je vyjádřen vztahem: [3]

$$R = \frac{l_p \times \rho_p}{S_p} \times \frac{l_n \times \rho_n}{S_n} \quad (3.2)$$

Kde l je délka sloupku, ρ je rezistivita a S je plocha sloupku pro sloupky typu P a typu N respektive. Hodnoty vnitřního odporu termoelektrických modulů se pohybují v řádu desetin a jednotek Ω . Elektrický proud protékající obvodem závisí na dosahované teplotě. Rostoucí teplota způsobuje růst nežádoucího odporu. Schopnost vedení elektrického proudu materiálem určuje veličina elektrická vodivost neboli konduktivita. Rezistivita naopak brání elektrickému proudu procházet. Elektrická vodivost je převrácená hodnota rezistivity dle vztahu:

$$\sigma = \frac{1}{\rho} \quad (3.3)$$

Je definován vodič určité délky l a plochy průřezu S . Elektrická vodivost σ se poté vyjádří vztahem:

$$\sigma = \frac{S}{R \times l} \quad (3.4)$$

Kde R je vnitřní odpor vodiče. Hodnota elektrické vodivosti se značně liší dle typu materiálu. Kovové materiály mají velmi dobrou vodivost v řádu $10^7 \Omega^{-1}m^{-1}$. U izolantů je elektrická vodivost naopak velmi nízká v řádu $10^{-16} \Omega^{-1}m^{-1}$. U polovodičů je rozpětí vodivosti široké. Závisí na konkrétním materiálu. Velkou roli elektrické vodivosti polovodičů je pracovní teplota. Při teplotách blízké 0 K je nulová, s rostoucí teplotou pak roste i žádoucí vodivost. Hodnota elektrické vodivosti u nevlastních polovodičů je řádově $10^3 \Omega^{-1}m^{-1}$. Ke stanovení přenosu tepla materiálem je používána veličina součinitel tepelné vodivosti λ . Získá se součtem tří parciálních hodnot tepelné vodivosti: [11], [12]

$$\lambda = \lambda_{mř} + \lambda_{el} + \lambda_{bp} \quad (3.5)$$

Kde λ_{mr} je tepelná vodivost krystalové mřížky, λ_{el} je elektronová tepelná vodivost a λ_{bp} je bipolární tepelná vodivost [13]. Jednotka tepelné vodivosti je $W/m \times K$ a je závislá na druhu materiálu. Izolanty mají tepelnou vodivost v řádu desetin $W/m \times K$, materiály sloužící k vedení tepla se pohybují v řádu stovek $W/m \times K$. Z praktického hlediska je obtížné stanovení její přesné hodnoty. Závislost udává, kolik tepla přeneše materiál o průřezu S . Je obtížné se vyvarovat tepelným ztrátám z okolí měřeného materiálu. Ztráty ovlivňují přesnost měřené hodnoty tepelné vodivosti. Mohou být zamezeny vnějšími podmínkami. Při měření ve vakuu je tepelná vodivost prostředí omezena pouze na radiaci a ztráty mohou být analyticky dopočítány. Tepelnou vodivost určuje vztah:

$$\lambda = \frac{Q}{S \times \Delta T} \quad (3.6)$$

Kde ΔT je rozdíl teplot na koncích měřeného materiálu. Přenos tepla probíhá skrz materiál třemi způsoby. Jedním je přenos tepla vedením (kondukcí). Neuspořádaný pohyb molekul předává srážkami kinetickou energii sousedním molekulám, což způsobuje přenos tepelné energie jak u pevných látek, tak u kapalin a plynů. Druhým způsobem je teplo přenášeno prouděním (konvekce), což je přenos tepelné energie přemísťováním molekul v prostoru tekutin a třetím způsobem je přenos tepla zářením (radiací), který je zprostředkován u všech objektů s teplotou vyšší než 0 K vyzařováním fotonů, nositelů tepelné energie. Přenášené teplo z teplé strany Q_h je v přímé závislosti s elektrickým výkonem dle rovnice:

$$P = \eta \times Q_h \quad (3.7)$$

Kde η značí účinnost, definovanou níže. Dalším parametrem termoelektrických modulů je Seebeckův koeficient, který je určen dle rovnice (1.1). Jeho hodnota je určena vztahem závislosti napětí na teplotním rozdílu. Pomocí termoelektrických veličin lze vypočítat elektrický výkon. Jeho hodnota z rovnice (3.8) se blíží čistě elektrickému vztahu dle rovnice (3.1):

$$P \cong \Delta T^2 \times \frac{S}{l} \times \alpha^2 \times \sigma \quad (3.8)$$

Kde S je plocha termoelektrického modulu a l délka polovodičů. Kombinací Seebeckova koeficientu s elektrickou vodivostí je definován faktor elektrického výkonu PF^4 :

$$PF = \alpha^2 \times \sigma \quad (3.9)$$

Faktor elektrického výkonu dělený tepelnou vodivostí λ dále slouží k definování termoelektrické účinnosti Z_c :

$$Z_c = \frac{PF}{\lambda} = \frac{\alpha^2 \times \sigma}{\lambda} \quad (3.10)$$

Nejpoužívanější veličina termoelektrických modulů je koeficient termoelektrické účinnosti ZT^5 . Je to bezrozměrná veličina a určuje efektivitu přeměny tepelné a elektrické energie.

⁴ Vychází z anglického Power Factor

⁵ V angličtině se používá pro označení ZT Thermoelectric Figure of Merit

Nabývá hodnot v rozmezí 0,2 až 1,6 v závislosti na použitém materiálu a teploty. Konkrétní závislosti jsou na obr. 2.2. Vztah je daný z termoelektrické účinnosti Z_C a teploty:

$$ZT = \frac{\alpha^2 \times \sigma}{\lambda} \times \bar{T} \quad (3.11)$$

Kde \bar{T} je průměr z teplot na studené a teplé straně modulu. K vyjádření závislosti absorbovaného tepla teplé strany na elektrickém výkonu je použita účinnost, která jde vyjádřit matematickou úpravou rovnic (3.2) a (3.10): [14]

$$\mu = \frac{U \times I}{Q_h} \quad (3.12)$$

V případě konstantních hodnot tepelné vodivosti, elektrické vodivosti a Seebeckově koeficientu polovodičového sloupku a při zanedbání elektrického odporu na teplé a studené straně vůči odporu celého sloupku, platí vztah účinnosti:

$$\mu = \frac{I \times R}{\alpha \times I \times T_H = \lambda \times (T_H - T_C) - 0.5 \times I^2 \times R} \quad (3.13)$$

Kde λ je tepelná vodivost, α je Seebeckův koeficient a σ je elektrická vodivost. Ve výpočtech nesmí být opomenuta jejich změna v závislosti na teplotě. Tato hodnota účinnosti nemůže překročit maximální hodnotu účinnosti η_{max} , která je dána vlastnostmi materiálu a Carnotovou účinností. Ta platí pro všechna zařízení produkující elektrickou energii na základě teplotních dějů. Vztah je dán dle rovnice: [1]

$$\eta_{max} = \frac{\Delta T}{T_h} \times \frac{\sqrt{1 + ZT} - 1}{\sqrt{1 + ZT} + 1} \quad (3.14)$$

Kde ΔT je rozdíl teplot na stranách modulů a T_h je teplá strana modulu. Vzájemný podíl ΔT a T_h je hodnota Carnotovy účinnosti

3.2 Měřicí metody

K srovnávání degradace parametrů termoelektrických modulů důsledkem tepelného cyklování je potřeba parametry měřit. Koeficient termoelektrické účinnosti ZT se vypočítá na základě tří parametrů. Na Seebeckově koeficientu, elektrické vodivosti a tepelné vodivosti, v souvislosti s teplotou chladné a teplé strany. Je možné tedy měřit všechny parametry jednotlivě a analyticky je spočítat dosazením do rovnice (3.11). Vzhledem k náročnosti přesného měření tepelné vodivosti je způsob obtížný. Přesnější metodou je možnost měřit termoelektrickou účinnost přímo, k čemuž je doporučeno zajistit stejnou teplotu, jelikož jsou dílčí vlastnosti s měnící se teplotou proměnné. [2]

Elektrický odpor R je měřen na vodiči, kterým prochází elektrický proud I a to rozdílem napětí U mezi svorkami měřených konců. Proud a napětí jsou dosazeny do rovnice (3.2). Zjištění elektrické vodivosti je u polovodičů složitější než u kovů. Vodivost totiž úzce souvisí s kontaktem vodiče a jeho vlastnosti se od polovodiče výrazně liší. Je to ale mnohdy řešeno velkým průřezem kontaktní plochy a měřením napětí na místech polovodiče, které není ovlivněno kontakty. Největším nedostatkem při měření elektrické vodivosti je u termoelektrických generátorů rozdíl teplot. S přenosem tepelného toku vzniká Seebeckovo

napětí, které mění napětí elektrického odporu. Současně probíhající Seebeckův a Peltierův jev se v měření promítne ke snadnějšímu určení ZT, ale při zjišťování elektrické vodivosti způsobuje chybu. Jednou možností je aplikace střídavého proudu. Tato varianta je bipolární metoda a vzniku termoelektrického napětí zamezí střídavý proud s frekvencí alespoň 50 Hz. [2]

Pro potřeby měření tepelné vodivosti je třeba mít velmi dobré podmínky, aby byla naměřena dostatečně přesná hodnota. Je nezbytné, aby byla v okolí modulu dobrá izolace, ale se stále musí dopočítat velikost tepelných ztrát. V případě přenosu tepla kondukcí a konvekcí lze ztráty odstranit vakuem, radiaci však zabránit nelze. Další zvýšení přesnosti je dosaženo plynulým přechodem mezi kontaktními plochami. Využívá se k tomu dostatečný přítlak a také spojení kontaktních ploch teplovodivou pastou nebo grafitickou fólií. Ke zjištění vodivosti je tedy třeba znát kolik tepla je do modulu přiváděno, na jaké ploše a jaký je mezi nimi teplotní gradient dle rovnice (3.6).

Na druhou stranu Seebeckův koeficient patří ke snadněji měřitelným. Je třeba znát rozdíl napětí mezi stranami termoelektrického modulu a teploty na jejich obou stranách. Seebeckův koeficient se pak spočítá dle rovnice (1.1). Důležitá je krátká doba měření po přerušení přívodu proudu, než začne probíhat ovlivňování vznikajícím tepelným tokem. Rozdíl teplot se jedním způsobem měří pouze mezi dvěma částmi polovodičového sloupku, druhým způsobem se teploměr připojí mimo konstrukci termoelektrického modulu, na blok přivádějící, respektive odvádějící teplo. Použití způsobů měření teplot se liší pokud je potřeba stanovit Seebeckův koeficient pro celý modul nebo jen polovodičový materiál. [1], [2]

Harmanova metoda

Mezi klíčový parametr termoelektrických modulů patří koeficient termoelektrické účinnosti ZT. Dlouhodobým zatěžováním tepelným cyklováním se koeficient termoelektrické účinnosti snižuje. K určování životnosti je potřeba měření jeho aktuální hodnoty. Ke zjištění je možné využít dva přístupy. Změřením jednotlivých vlastností a dosazením do rovnice (3.11). Používanější je však přímé měření některou ze stanovených metod. První byla vytvořena Harmanova metoda. Základní principem je zjištění podílu elektrických vodivostí za adiabatických podmínek σ_a a za izotermických podmínek σ_i . Adiabatický stav nastává v momentu zapojení termoelektrického modulu na obvod, izotermický stav nastává po ustálení teplot, vytvářených vstupním proudem. ZT se počítá na základě vztahu:

$$ZT = \frac{\sigma_i}{\sigma_a} - 1 \quad (3.15)$$

Seebeckovo napětí, vyplývající ze Seebeckova koeficientu a teplotního rozdílu lze vyjádřit vztahem:

$$U_S = |\alpha| \times \Delta T = \frac{\alpha^2 \times I \times l \times T}{\lambda \times S} \quad (3.16)$$

Za podmínek izotermických je pak celkové napětí mezi měřenými kontakty vyjádřitelné dle rovnice:

$$U_i = \frac{I \times l}{\lambda \times S \times \sigma} \quad (3.17)$$

Kombinací výše uvedených vztahů napětí je dopočítáno elektrické napětí. Stav pouze tohoto napětí je za adiabatických podmínek a je vyjádřen dle vztahu:

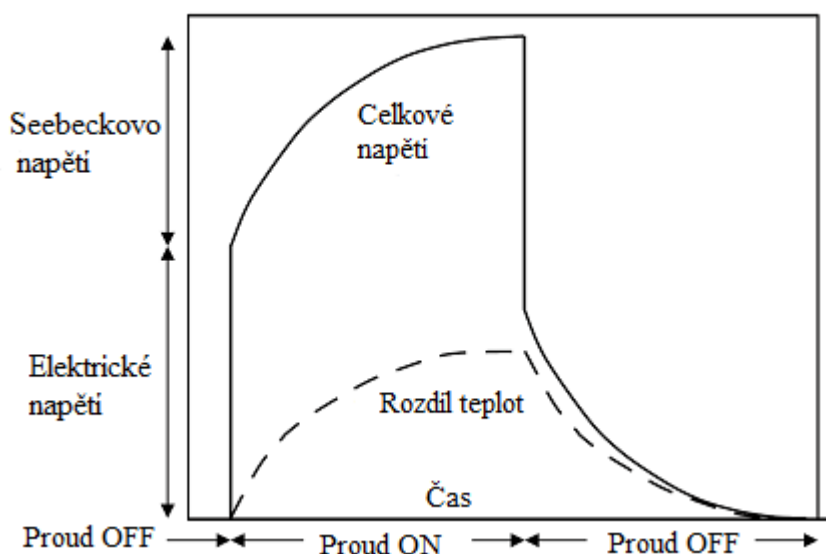
$$U_a = U_i - U_S \quad (3.18)$$

Což je možné následně převést do upraveného tvaru, kde je výpočet termoelektrické účinnosti zaměřen na podíl napětí:

$$ZT = \frac{U_i}{U_a} - 1 \quad (3.19)$$

Rovnice (3.19) je obecná a nezahrnuje ztrátovost. Odvozením ztrát se zde nebude zabýváno. Samotné členy ztrátové rovnice je třeba zjistit experimentálně, použitím vzorků různých rozměrů a tvarů. Experiment ale zahrnuje další chybu. Obvyklý způsob měření termoelektrické účinnosti zahrnuje získávání napěťových a teplotních rozdílů v závislosti na čase. Schéma závislosti ukazuje obr. 3.1. [2] Velikost elektrického proudu by měla být dostatečně krátká, aby bylo vyvarováno vytváření Joulova tepla a působí až do dosažení izotermického stavu. Joulovo teplo je nežádoucí vznik tepla, způsobený průchodem proudu elektrickým odporem. Čas průchodu elektrického proudu je brán jako perioda zatížení. Vypnutím zdroje proudu přestává okamžitě působit elektrické napětí a je sledován postupný pokles termoelektrického napětí důsledkem Seebeckova jevu. Pokles trvá periodu ustálení. Pro zpřesnění měření je třeba nechat klesat napětí i teplotu až k hodnotě původní, dále přizpůsobit přenos tepla termoelektrickým modulem jen jedním směrem. Zjištěnou závislost můžeme dále využít ke vyhodnocení vnitřního odporu z odpovídajícího elektrického napětí a procházejícího proudu.

V tab. 3.1 je znázorněno provedení Harmanovy metody různými autory, kteří metodu využili při zjišťování životnosti termoelektrických generátorů. [15] Barako ve své práci provedl 10 jednotlivých cyklů ke změření termoelektrické účinnosti, které posléze zprůměroval a dále zmiňuje, že vyšší kvality výpočtu je dosaženo při nízkém teplotním rozdílu do 1 °C [16]



Obr. 3.1 Schéma změn napětí a teploty na čase dle Harmanovy metody [2]

Tab. 3.1 Porovnání aplikovaného proudu a periody dle Harmanovy metody

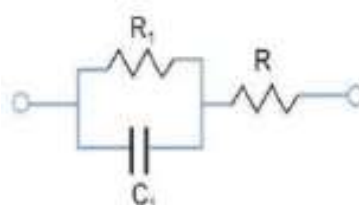
Experiment	Vstupní proud I [mA]	Perioda zatížení [s]	Perioda ustálení [s]	Teplotní růst [K]
Park [15]	5	35	-	0,2
Barako [16]	10	70	60	-
Veras [17]	10	70	60	-
Tenorio [18]	10	70	70	-
Merienne [10]	10	-	-	-

Metoda frekvenční odezvy

Méně používanou metodou k dosažení hodnoty koeficientu termoelektrické účinnosti je metoda frekvenční odezvy. Metoda vychází ze závislosti frekvence na impedanci termoelektrického modulu, který je v sérii zapojený s rezistorem. Obvodem protéká střídavý proud a jednotlivě se měří napětí na termoelektrickém modulu a rezistoru s amplitudou a fází napětí. Ze zdroje prochází střídavý proud. Měření koeficientu termoelektrické účinnosti metodou frekvenční odezvy vytváří model termoelektrického modulu s ekvivalentním obvodem dle schématu na obr. 3.2. Obvod obsahuje kondenzátor a dva rezistory, kde paralelní zapojení kondenzátoru a rezistoru značí termoelektrické jev a sériově zapojený rezistor značí elektrický odpor termoelektrického modulu. Za podmínek jednorozměrného přenosu tepla, malého teplotního rozdílu a ustáleného stavu konstantní amplitudy po několika cyklech proudu je účinnost ZT vyhodnocena z kritických frekvencí systému dle rovnice: [15]

$$ZT = \frac{\omega_z}{\omega_p} - 1 \quad (3.20)$$

Kde ω_z je frekvenčně závislé imedanční odezvy a ω_p je frekvence pólu. Při testování životnosti tepelným cyklováním ji aplikoval Park a spol. [15] paralelně s metodou Harmanovou. Obě metody byly porovnány a bylo docíleno rozdílu 2 %, Harmanova metoda ale vyhodnotil jako vhodnější k měření životnosti tepelným cyklováním, vzhledem byla vyhodnocena jako rychlejší a jednodušší.



Obr. 3.2 Model RC obvodu [15]

Hatzikraniotis a spol. při tepelném cyklování použil ke stanovení koeficientu termoelektrické účinnosti dvě jiné metody. Metodou frekvenční odezvy byl naměřen pokles z 0,74 na 0,63 a

přes podíl odporů R/R_0 byl naměřen pokles z 0,74 na 0,65. Obě použité metody byly svou výslednou hodnotou srovnatelné. [19]

4 Zatěžování termoelektrických modulů

4.1 Zatěžování kontinuálními teplotami

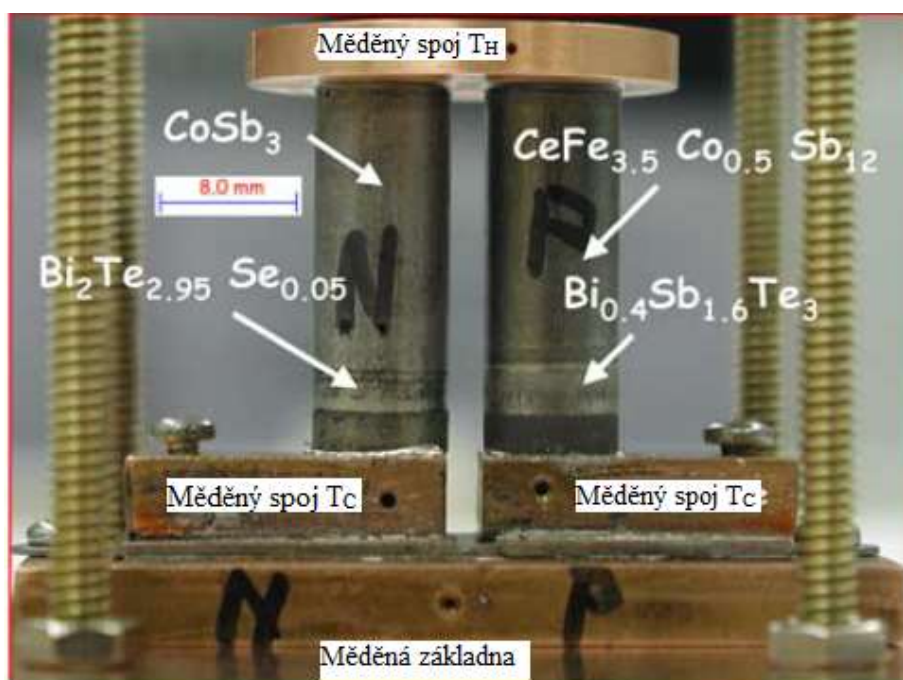
Někteří autoři studií, prováděli zatěžování termoelektrických modulů kontinuálním zatížením. Buď aplikací kontinuálního teplotního gradientu nebo elektrického proudu. K možnosti zaznamenat degradaci parametrů je při necyklujícím testování dosahovat až překračovat doporučené pracovní podmínky termoelektrických modulů. Tento typ testování různých zařízení se používá často k určení životnosti a nazývá se *aging*.

Ding a spol.

Na moduly působila kontinuální teplota k vyhodnocení výkonnosti a účinnosti při různých teplotách. Při působení kontinuálního gradientu o hodnotě 152 °C s teplotou teplé desky 207 °C byl zaznamenán pokles v účinnosti. Po době působení 8 h se generovaný výkon snížil z 6,1 W na 3,8 W. Při ulehčených podmínkách s teplotou teplé desky 160 °C a studené 35 °C, což je teplotní rozdíl 125 °C, nebyl po době zatížení 30 h zaznamenán pokles výkonu. [20]

El-Genk a spol.

U metody probíhalo testování termoelektrického modulu ze Skutteruditu nekonvenčního tvaru. Použitím Skutteruditu bylo možné testovat při teplotách dosahujících 700 °C, konkrétní složení Skutteruditu se různí pro dva testované termoelektrické moduly. Testovaný vzorek je vytvořen ze dvou sloupků, které jsou na obou koncích připevněny k měděnému spoji. Oba sloupky mají totožné rozměry průměru 8 mm a výšky 22 mm a jejich vlastnosti jsou měřeny odděleně. Testování probíhalo za účelem zjištění degradace kontinuálním zatížením pro definování životnosti k použití v radioizotopových termoelektrických generátorů. Doba testování je 1000 a 3600 hod. Modul je zatěžován na jedné straně teplotou okolo 700 °C, na druhé je chlazen na 20 °C. Měřeným parametrem je napětí a maximální elektrický výkon. [21]



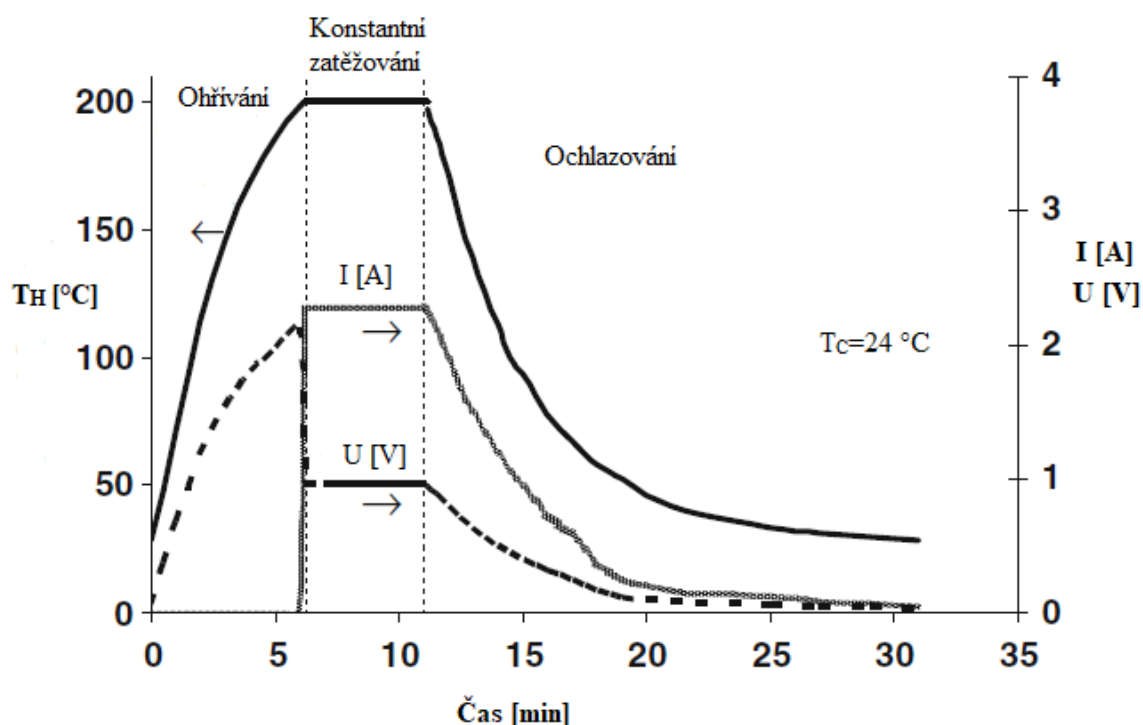
Obr. 4.1 Nekonvenční typ termoelektrického modulu ze Skutteruditu na testovací platformě s vyznačenými materiály jednotlivých částí [21]

Ochi a spol.

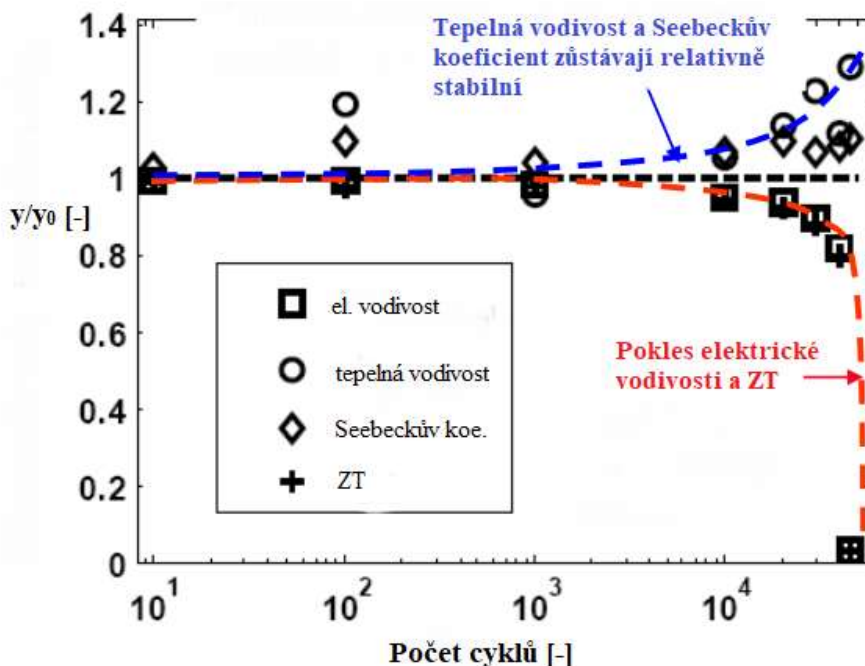
Při testování životnosti termoelektrického modulu ze Skutteruditu probíhalo zatěžování konstantní teplotou 600 °C na ohřívané straně po dobu 8000 h. Teplota studené strany byla 80 °C, což znamenalo teplotní gradient 520 °C. Původní výstupní výkon 28,1 W měl po 4000 hod hodnotu 27,8 W a po 8000 hod 28,2 W. Výkon tedy celou dobu zatížení zůstává konstantní a pro dosažení degradace je nutné zatěžovací teplotu zvýšit. [22]

4.2 Zatěžování tepelným cyklováním

K provedení životnostního testu termoelektrického generátoru je třeba stanovit testovací podmínky, za kterých bude termoelektrický modul degradovat. V následujících kapitole je provedena rešerše testovacích aparatur měření životnosti. Práce se zabývají aplikovaným teplotním gradientem, strukturami testovacího zařízení, případně automatizovaným řízením za pomoci kontrolérů. Testování životnosti tepelným cyklováním probíhá obvykle tak, že je měřený vzorek vložen mezi zdroj tepla a odvod tepla, který je konstantní teploty, zatímco je cyklována strana se zdrojem tepla [15], [19], [20], [23], [24]. Teplotně cyklovaným zatížením lze také dosáhnout tak, že jsou cyklovány obě dvě strany modulu, tedy bipolárním cyklováním [17], [18], [25]. Méně často je k dosažení tepelného cyklování modulů možné docílit také napětovým zatížením, jedná se tedy o použití termoelektrického modulu ke chlazení [16], [26]. Na obr. 4.2 je příklad jednoho cyklu testování termoelektrického modulu. První část probíhá ohřívání bloku, který je v kontaktu s jednou plochou termoelektrického modulu. Druhou část je teplota konstantní a generování elektřiny dosahuje největšího výkonu. Ve třetí je ohříváč vypnut a probíhá ustálení teploty. Na základě tepelného cyklování probíhá degradace parametrů s příkladem na obr. 4.3.



Obr. 4.2 Tepelný cyklus ohřívání – chlazení se zadržení maximální teploty [19]



Obr. 4.3 Termoelektrické parametry modulu v průběhu tepelného cyklování [27]

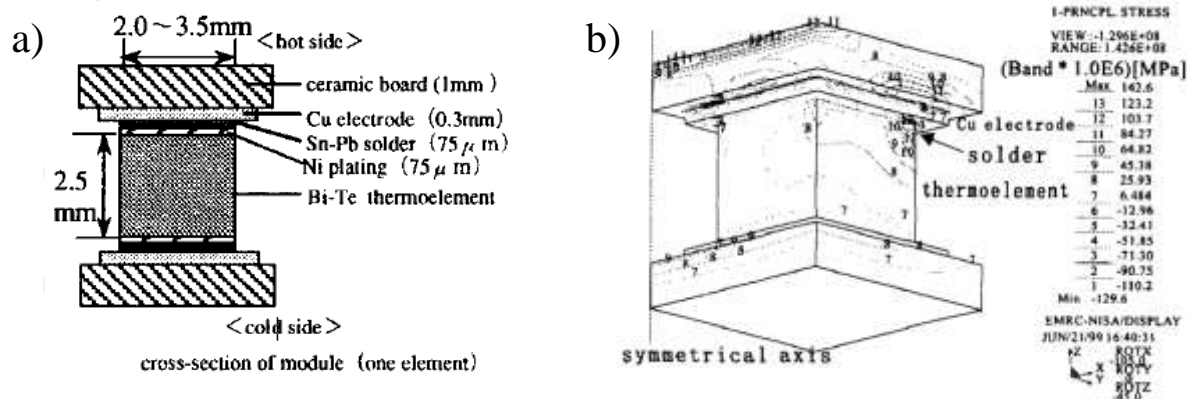
Hori a spol.

Hori a spol. se začali zabývat vlivem termomechanického napětí, které vzniká v důsledku rozdílných teplot v termoelektrickém modulu. V práci byly vyhodnocovány účinky tepelného cyklování na změnu vlastností termoelektrického modulu na bázi polovodiče Bi_2Te_3 . Jeho materiálové rozvrstvení je zobrazeno na obr. 4.4 a). Měření bylo prováděno na třech vzorcích s různým průřezem jednotlivých sloupků. Studená strana byla udržována na teplotě 30 °C a teplá se pohybovala v rozmezí 30 a 180 °C. Z působícího gradientu vznikalo elektromotorické napětí, které v součinu s protékajícím proudem dává sledovaný elektrický výkon. Důsledkem cyklování byl menší výkon a počet cyklů před porušením byl závislý na ploše průřezu daného modulu, kdy s větší plochou jednotlivých sloupků rostla životnost. Po 242 cyklech nastalo porušení modulu, kdy se přestalo generovat napětí. Jako důvod poklesu výkonu byl označen růst vnitřního odporu kvůli poškození použitých materiálů. Jejich hodnoty jsou uvedeny v tab. 4.1. Metodou konečných prvků byl vymodelován průběh mechanického napětí na modulu. Průběh je znázorněný na obr. 4.4 b). **Chyba! Nenalezen zdroj odkazů.** a je zde vidět, že se napětí koncentrovalo na svaru mezi sloupkem a měděným spojem na teplé desce, zatímco na studené desce se napětí nekonzcentruje. Po provedení tepelného cyklování byl zjištěn pokles pevnosti spoje teplé strany, výraznější u modulu s menším průřezem. Pokles pevnosti způsobilo opakované působení plastické deformace. [23]

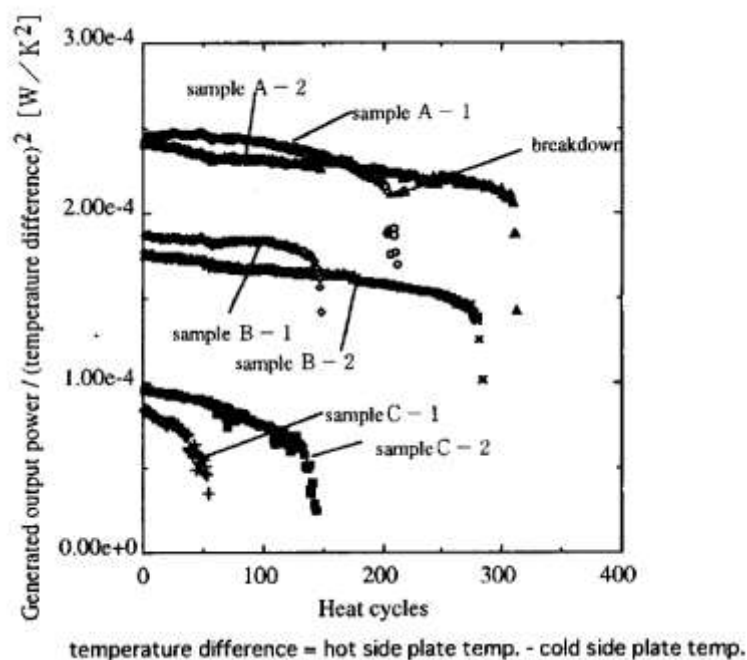
Tab. 4.1 Materiálové vlastnosti jednotlivých částí modulu [23]

Table 1. Material properties

material	Young modulus E (GPa)	Poisson's ratio ν	linear thermal expansion $\alpha (\times 10^{-6}/K)$	thermal conductivity $\lambda (W/m K)$	tensile yield stress (MPa)	tensile strength (MPa)
ceramic (α -alumina)	310 [4]	0.21 [4]	7.2 [4]	17 [4]		178 [8]
copper	117 [5]	0.3 [5]	17.1 [5]	390 [5]		213 [9]
Sn-Pb solder	18 [6]	0.3 [6]	23.4 [7]	46.5 [7]	42 [10]	
nickel	201 [6]	0.3 [6]	13.7 [7]	90.5 [7]		316 [9]
Bi-Te thermoelectric element at room temperature	40 [5]	0.3 [5]	13 [5]	1.5 [5]	21 [11]	



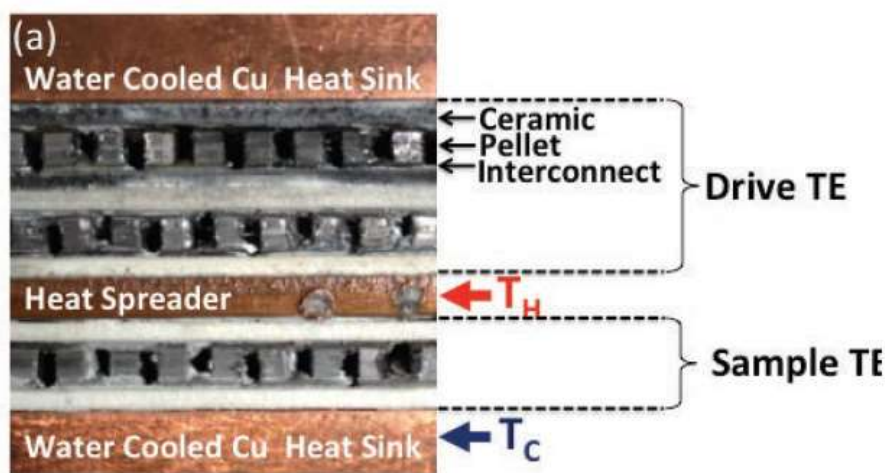
Obr. 4.4 a) Průřez termoelektrickým modulem s vyznačenými jednotlivými částmi b) Průběh mechanického napětí termoelektrickým modulem [23]



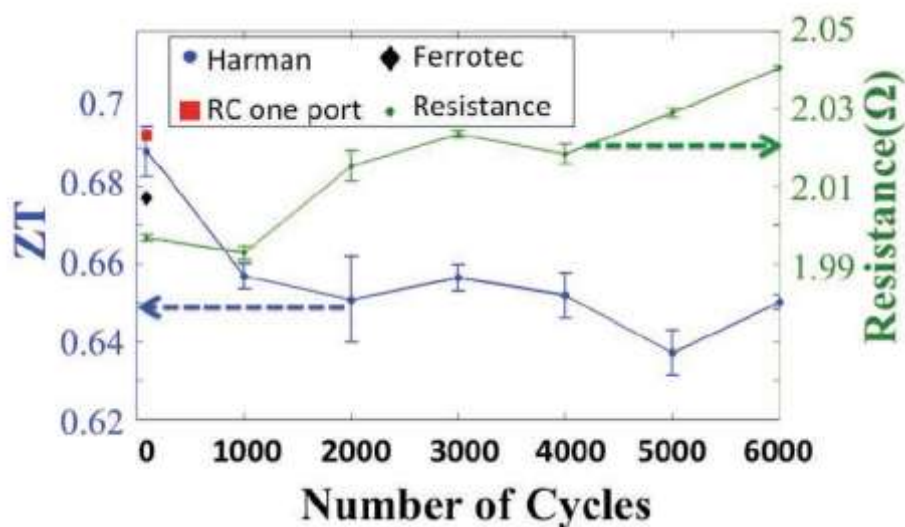
Obr. 4.5 Závislost generovaného výkonu na počtu provedených cyklů [23]

Park a spol.

V měření probíhala analýza termoelektrického modulu s rozměry desek 39,7×39,7×4,16 mm ze sloupků z Bi_2Te_3 . V cyklu byla jedna strana ohřívána na teplotě mezi 30 a 160 °C a druhá strana si udržovala teplotu na zhruba 20 °C. Ohřívání strany se mění cyklicky s periodou 3 minuty. Parametry modulu se měří každých 1000 cyklů a to využitím Harmanovy metody. Teplou stranu ohřívají dva sériově zapojené termoelektrické moduly, zatímco studená strana je kontinuálně ochlazována vodou konstantní teploty viz obr. 4.6. K odstranění nerovností povrchu, byly kontaktní plochy opatřeny teplovodivou pastou. Teplota je měřena v rozvaděči tepla a chladiči vody pomocí termočlánu typu K ve vyvrtaných dírách. Zaznamenávání hodnot prováděl software LabVIEW. Na základě měření bylo vyhodnoceno, že během prvních 2000 cyklů výkon lehce rostl, poté kontinuálně klesal do cyklu 6000, kde dosáhl hodnoty o 11 % nižší než na počátku. Termoelektrická účinnost ZT byla dle výrobce 0,677 a cyklováním byl její pokles o 8 %. Elektrický odpor cyklováním vzrostl o 2 %. [15]



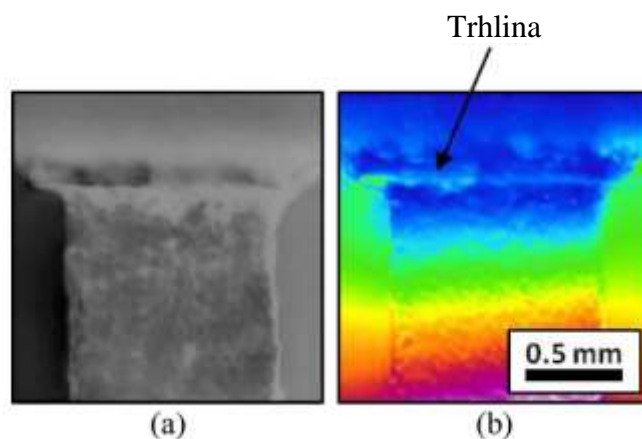
Obr. 4.6 Znárodnění způsobu zahřívání testovaného modulu [15]



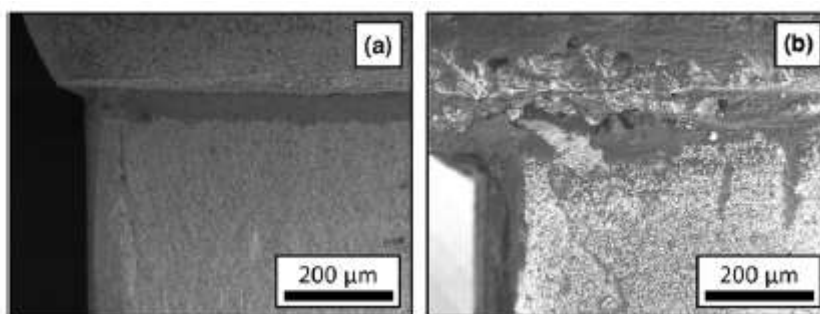
Obr. 4.7 Hodnota koeficientu termoelektrické účinnosti a vnitřního odporu při testování tepelným cyklováním [15]

Barako a spol.

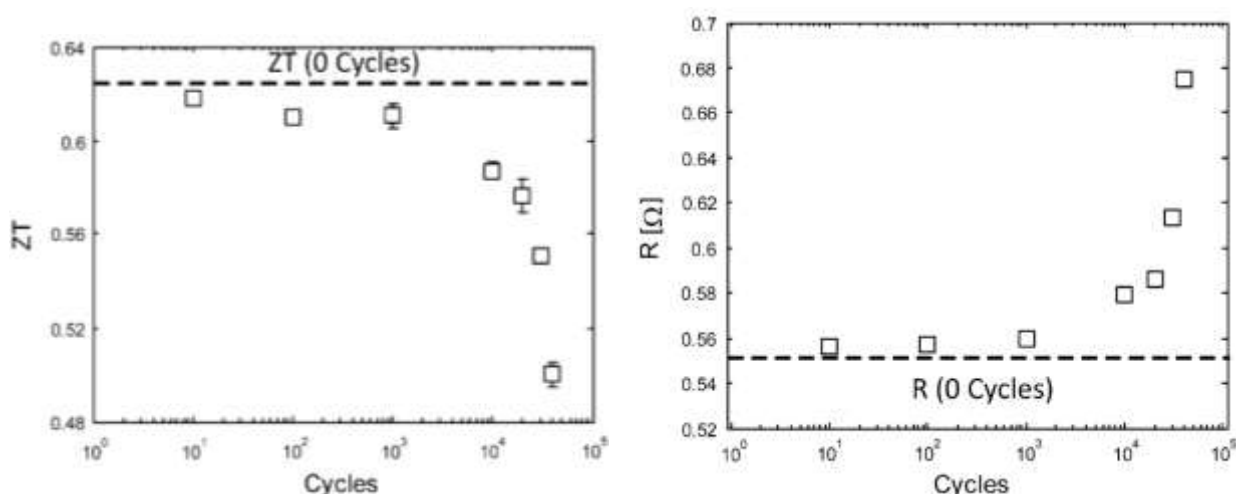
Testovala se životnost termoelektrických modulů, které byly zatěžovány tepelným cyklováním a vyhodnocovány přes termovizní infračervenou kameru. Jako zdroj cyklického napětí byly použity bipolární vlny, které se pohybují mezi +2,3 V a -2,3 V a střídají se s periodou 60 s. Z jedné strany modulu je odváděno teplo, na druhé straně jsou podmínky s konstantní teplotou 23 °C. Teplota na cyklované straně se z počátku testování pohybovala mezi +146 °C a -20 °C, po provedení 45 000 cyklů už byla teplota pouze mezi +40 °C a +20 °C. Po 40 000 cyklech vzrostl odpor z 0,551 Ω na 0,675 Ω, po dosažení 45 000 cyklů se modul porušil a odpor výrazně stoupl na 16,2 Ω. Vzrůst způsobil vznik mikrotrhlin v jednotlivých sloupcích a na jejich spoji. Výrazná změna geometrie a vznik mikrotrhlin je na obr. 4.9. Koeficient termoelektrické účinnosti, měřený Harmanovou metodou, byl před počátkem cyklování na hodnotě 0,62 a v prvních 10 000 cyklech stabilně klesal důsledkem tepelné degradace. Poté začalo mechanické poškození, kdy byl pokles koeficientu termoelektrické účinnosti výrazný a v momentu selhání modulu byl pokles ZT na 3,16 % původní hodnoty. Tepelná vodivost klesla z 0,84 W/m×K na 0,821 W/m×K. Z obr. 4.8 je možné zaznamenat, že kvůli vyskytující se trhlině se teplota nešíří rovnoměrně. Seebeckův koeficient byl měřen po ustálení teploty, která byla zjištěna infračerveným snímkem a termoelektrickým napětím. Změna byla pouze zanedbatelná. U parametru tepelné vodivosti byl zaznamenán pokles na 3,40 % původní hodnoty. Celkem tedy bylo testováním zjištěno rapidní degradace termoelektrického modulu. [16], [26]



Obr. 4.8 Rozhraní poškozeného svaru po provedení tepelného cyklování a) optickým b) infračerveným snímkem [16]



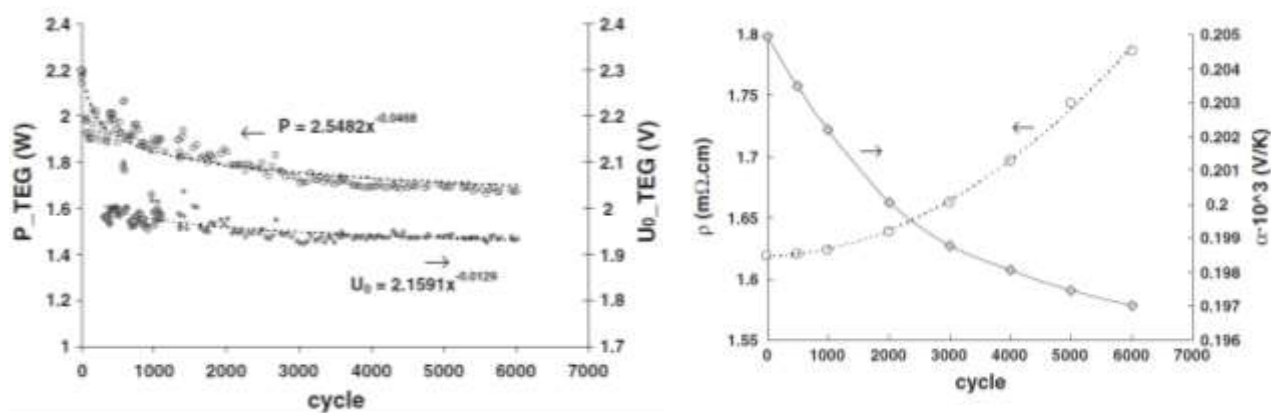
Obr. 4.9 Rozhraní svaru mezi sloupkem a deskou na snímku skenovacího elektronového mikroskopu a) před tepelným cyklováním b) po tepelném cyklování [26]



Obr. 4.10 Průběh a) koeficientu termoelektrické účinnosti b) vnitřního odporu termoelektrického modulu při tepelném cyklování [26]

Hatzikraniotis a spol.

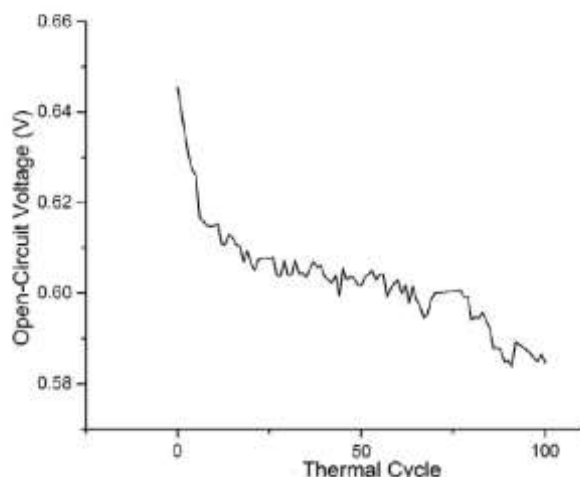
Při tomto měření se dosahovalo intervalů, kdy jeden cyklus trval 30 min s celkovým počtem 6000 cyklů. Jeden tepelný cyklus zahrnoval 6 min zahřívání z původních 30 °C, 5 min udržování konstantní teploty 200 °C a 20 min ochlazování zpět na 30 °C. Studená strana byla po celou dobu udržována na hodnotě 24 °C. Při konstantním udržování teploty byl generován proud 2,3 A a napětí 1 V. Studie byla prováděna na termoelektrických modulech o rozměrech 25×25 mm z Bi₂T₃. Na základě proběhnutého testu poklesl Seebeckův koeficient z 205 μV/K na 197 μV/K a vnitřní odpor vzrostl z 0,31 Ω na 0,36 Ω. Pokles koeficientu termoelektrické účinnosti byl z původních 0,74 na 0,63. ZT bylo měřeno Harmanovou metodou. Využitím metody frekvenční odezvy byl naměřen pokles koeficientu termoelektrické účinnosti z 0,74 na 0,65. Impedance touto metodou vzrostla o 16 %. Ze závislosti na cyklování vyplývá, že již po 50 cyklech proběhl značný pokles výkonu o 12,5 %. Do 1000 cyklů výkon stále lehce klesal, následně se ale stabilizoval. Pokles Seebeckova koeficientu způsobila difúze kovu do spoje mezi polovodiči. Vzrůst rezistivity byl způsoben vznikem mikrotrhliny po cyklování. [19]



Obr. 4.11 Průběh parametrů termoelektrického modulu v závislosti na tepelném cyklování [19]

Tenorio a spol.

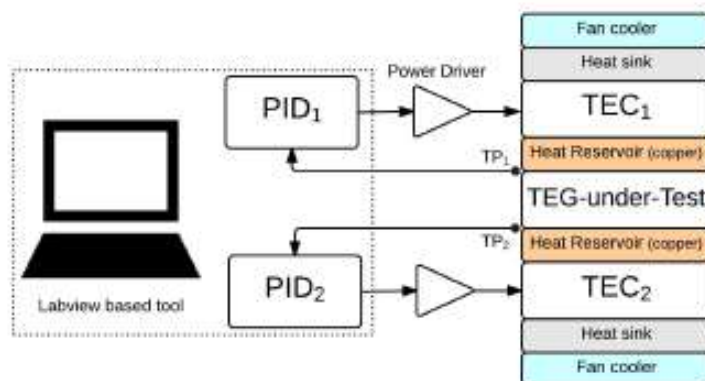
K testování byla vytvořena automatizovaná aparatura, regulovaná PID kontrolou pomocí softwaru LabVIEW. Zařízení je na obr. 4.14. Regulací je možné provádět tepelné cyklování a měření parametrů Harmanovou metodou bez nutnosti vyjmutí modulu z aparatury. Testovaný termoelektrický modul má rozměry $40 \times 40 \times 3,9$ mm a je na bázi Bi_2Te_3 . Je vložen mezi dva termoelektrické moduly, které vytváří teplotní zatížení k provádění tepelného cyklování. Testování probíhá s cyklem, který trvá 900 s. Na termoelektrický modul je aplikováno bipolární tepelné cyklování s gradientem 20 °C. První polovinu cyklu je jedna strana na teplotě 40 °C a druhá na 20 °C. Na druhou polovinu cyklu se obě teploty zamění. Po provedení 100 cyklů se Harmanovou metodou měří parametry. V první polovině bipolárního cyklu vzniká napětí hodnoty $+0,65$ V, ve druhé polovině vzniká napětí $-0,72$ V. Změna maximálního indukovaného napětí v první polovině cyklu v závislosti na počtu cyklů je na obr. 4.12. Na základě tepelného cyklování byly vyhodnoceny parametry termoelektrického modulu. Koeficient termoelektrické účinnosti poklesl z původních $0,42$ na $0,39$, tedy o $7,1$ %. Seebeckův koeficient klesl z původních $32,6$ mV/K o $9,6$ % na $29,5$ mV/K a vnitřní odpor vzrostl o $11,1$ % z původních $2,71$ Ω na $3,01$ Ω . [18], [25]



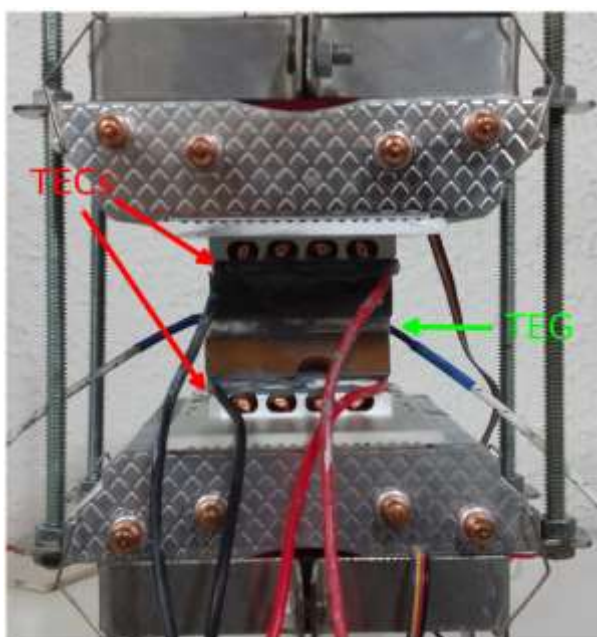
Obr. 4.12 Průměrné generované napětí v každém tepelném cyklu [18]

Veras a spol.

Při tepelném cyklování termoelektrického modulu byla použita aparatura z obr. 4.14 popsaná v předchozí podkapitole. Aparatura je schopna dosáhnout maximálního rozpětí teplot při testování od -5 °C do 85 °C, což platí pro obě dvě strany. Aplikované tepelné cyklování je bipolární na obě dvě strany článku. Při samotném tepelném cyklování trval jeden cyklus 900 s. V první polovině cyklu byla teplota jedné strany 20 °C a druhé 40 °C, což znamená teplotní gradient 20 °C. Druhou polovinu cyklu se teploty jednotlivých stran otočily a vytvořily opět teplotní gradient 20 °C. Celkem bylo provedeno 548 cyklů. Vnitřní odpor vzrostl z původních $1,69$ Ω o $9,5$ %, Seebeckův koeficient klesl z $30,8$ mV/K na $29,6$ mV/K, tedy o $3,9$ %, tepelná vodivost klesla o $8,8$ %, elektrická vodivost klesla o $9,6$ % a celkově se koeficient termoelektrické účinnosti snížil o 19 %. Z původní hodnoty $0,089$ klesl na $0,073$. [17]



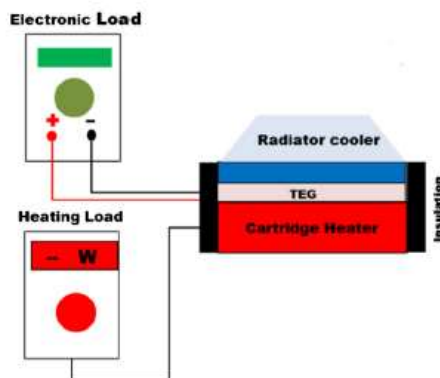
Obr. 4.13 Blokový diagram aparatury testovacího zařízení [17]



Obr. 4.14 Testovací zařízení modulu v módu generátoru, kterému vytváří gradient dva moduly v módu chladícím a ohřívacím [14]

Ding a spol.

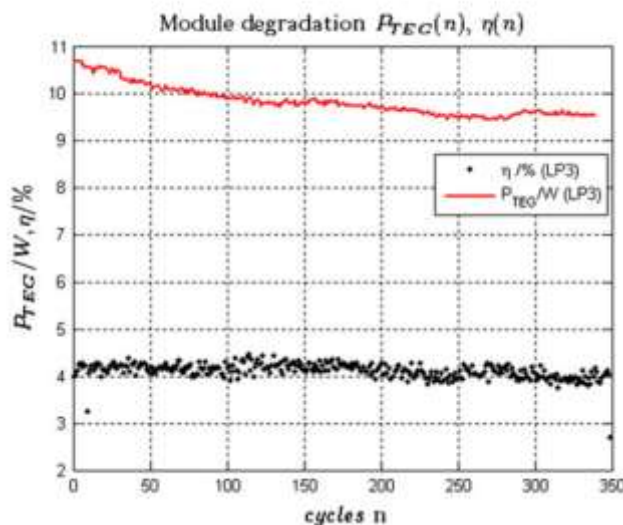
Ding ve své práci testuje výkonnost a životnost běžných termoelektrických modulů z Bi_2Te_3 o rozměrech $40 \times 40 \times 3,2$ mm. Testovány byly za různých teplotních podmínek. Při provádění tepelného cyklování byl zahřívací i ochlazovací čas periody roven 15 min. Celkově bylo provedeno 500 cyklů. Nejprve proběhlo testování se vstupním výkonem ohříváče 80 W, což způsobilo cyklování teplé strany průměrně mezi 35°C a 85°C . Chladná strana byla udržována na 24°C . Poté měl ohříváč výkon 160 W, z čehož se teplá strana pohybovala mezi teplotami 55°C a 150°C . Chladná strana potom dosahovala 30°C . Parametry byly měřeny každých 100 cyklů. Bylo zjištěno, že teplotní gradient do 90°C není dostačující, aby byla znatelná změna parametrů, zatímco při výkonu 160 W se začaly vyskytovat poklesy napětí již po 300 provedených cyklech. Za příčinu bylo označeno zhoršení stavu spoje. [20]



Obr. 4.15 Schéma testovací aparatury [20]

Tatarinov a spol.

Měřicí zařízení bylo umístěno ve vakuové komoře k zamezení konvekce. V práci bylo využito optické a infračervené měření modulu. Tepelné cyklování bylo založeno na zatížení teplé strany teplotou pohybující se v rozmezí 50 a 250 °C a chladná strana byla udržována na konstantní teplotě 30 °C. Doba jedné periody byla 11 min. Po provedení 340 cyklů se snížil výkon termoelektrického modulu o 11 %. Jako primární příčina poklesu výkonu byla uvedena degradace na kontaktním spoji. [28]



Obr. 4.16 Výkon a účinnost termoelektrického modulu v průběhu tepelného cyklování [28]

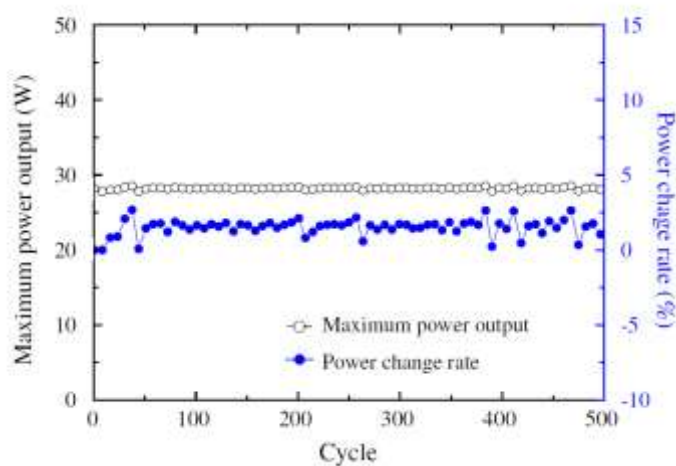
Gao a spol.

Ve snaze snížit termomechanické napětí byla nanášena vrstva nanomateriálu na termoelektrický modul. Nanomateriál byl v jednom případě nanášen mezi plochy externího zdroje tepla a keramickou deskou, v případě druhém byl nanášen na plochu mezi polovodičový sloupek a vodivý spoj. Práce se primárně zabývá odstraněním nerovností na styčné ploše k lepší tepelné vodivosti. Součástí práce bylo provedení testu tepelného cyklování. Na modul bylo aplikováno 100 tepelných cyklů s teplotou mezi 30 a 200 °C. Doba jednoho cyklu trvala 6 minut. Na základě cyklování byla změna parametrů pouze minimální a to srovnatelná

s přesností měření. Pro studii degradace termoelektrického modulu s nanosenou vrstvou nanomateriálu tepelným cyklováním je v daném případě nutno provést další testování. [29]

Ochi a spol.

Autor se zabývá celkovým zatížením termoelektrického modulu, jehož polovodiče jsou vyrobeny ze skutteruditu. Výhodou materiálu je jeho možné použití za vysokých teplot, které dosahují 600 °C. Rozměry testovaného modulu jsou 50×50×7,6 mm. Bylo prováděno tepelné cyklování. Teplota teplé strany se pohybuje mezi 200 °C a 600 °C při konstantní teplotě studené strany 40 °C. Jeden cyklus měl dobu trvání 2 hod. Provedením 450 cyklů poklesl původní výkon 29,5 W na 26,7 W, tedy o 9,5 %. Odpor vzrostl z 213 mΩ na 227 mΩ, což je růst o 6,5 %. [22]



Obr. 4.17 Generovaný výkon v průběhu tepelného cyklování [22]

Patel a spol.

Autoři tepelně cyklují 6 termoelektrických modulů ve stejnou dobu viz obr. 4.18. Zatěžovány byly 2 různými zdroji a pokaždé jinými elektrickými hodnotami. Vstupní napětí do modulů bylo 6 a 12 V. Termoelektrické moduly jsou zatěžovány po dobu 168 dní. Součástí jedné periody je 45 min průchodu proudu a 5 min ochlazování. Měřenými veličinami bylo vstupní napětí, výkon, teploty na obou stranách termoelektrického modulu a okolní teplota. Maximální dosahovaný rozdíl teplot při testování byl 45 °C. Tepelné cyklování způsobilo malý pokles koeficientu termoelektrické účinnosti a malý růst vnitřního odporu. [30]

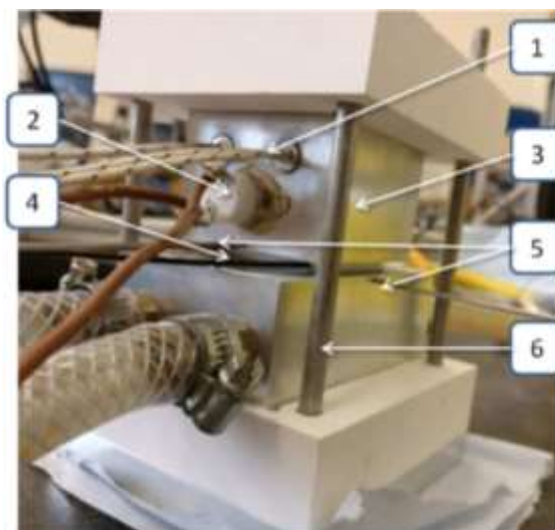


Obr. 4.18 Testovací aparatura k tepelnému cyklování termoelektrických modulů [30]

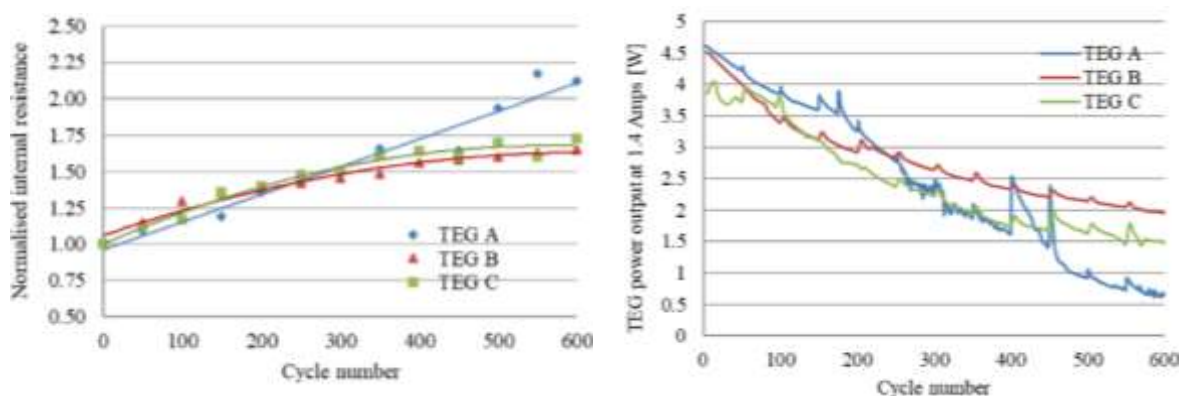
Merienne a spol.

Tři stejné termoelektrické moduly byly zatěžovány cykly s různými zatěžovacími podmínkami. Všechny testované termoelektrické moduly mají velikost $40 \times 40 \times 3,3$ mm. Ve všech případech bylo provedeno tepelné cyklování v celkovém počtu 600 cyklů. Teplá strana termoelektrického modulu (TEM A) je ohřívána výkonem 390 W po dobu 160 s, druhého (TEM B) výkonem 238,5 W po dobu 390 s a třetího (TEM C) výkonem 198 W po dobu 720 s. Ve všech případech roste teplota teplé strany v první části cyklu od 50 do 165 °C, ve druhé části je po dosažení maximální teploty držena konstantní teplota po dobu 60 s a ve třetí části probíhá ochlazování po dobu 9 min. Při testování byly měřeny aktuální parametry modulu každých 50 provedených cyklů podle Harmanovy metody. Na obr. 4.19 je testovací aparatura, která byla použita k cyklování. Obrázek je kvůli názornosti bez částí tepelné izolace. V aparatuře je mezi dvěma hliněnými bloky umístěn testovaný termoelektrický modul, který může mít stranu délky od 20 mm do 56 mm. V blocích jsou umístěny termočlánky typu K k měření teploty ve vzdálenosti 1,5 mm od kontaktní plochy. Bloky jsou uzavřeny do kalcium-silikátové desky Duratec 750 s tloušťkou 25 mm, sloužící jako izolace.

U cyklování autor došel k předpokládanému závěru, že generovaný výkon klesá s počtem provedených cyklů a pokles je výraznější u modulu, u kterého probíhalo ohřívání v průběhu periody rychleji. Termoelektrickému modulu TEM A poklesl výkon o 61 %, TEM B o 36 % a TEM C poklesl výkon o 29 %. Koeficient termoelektrické účinnosti výrazněji klesá s kratší dobou ohřívání. Změny parametrů jsou zaznamenány v tab. 3.1. Několik sérií cyklů se parametry udržovaly na velmi podobné hodnotě. Po dosažení určité meze bezprostředně klesají dolů. Degradace je způsobena na základě mechanického napětí na sloupku a jejich spojích v důsledku odlišných fyzikálních vlastností. To vede k difúzi spoje do okolních materiálů a tvorba mikrotrhlin. Dále autor objevil výskyt *recovery effect*. Po ustání tepelného cyklování se krátkodobě zlepšily měřené parametry. [10]



Obr. 4.19 Stand k měření TEG: 1 - Ohřivač, 2 - termostat, 3 - ohřivací blok, 4 - TEG, 5 - termočlánky, 6 - ochlazující blok [7]



Obr. 4.20 Závislost a) vnitřního odporu b) výkonu tepelným cyklováním testovaných modulů na počtu cyklů [10]

Ferrotec

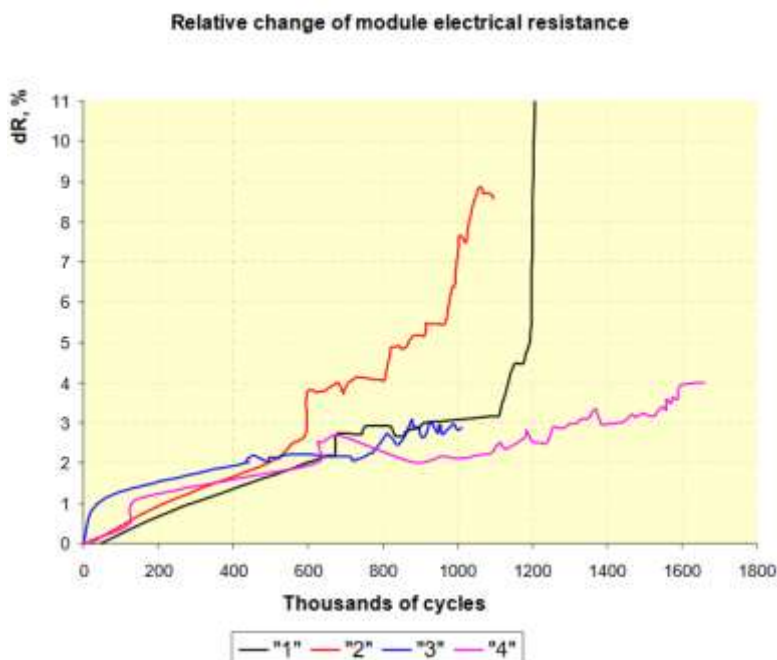
Výrobce Ferrotec prováděl tepelné cyklování termoelektrických modulů mezi teplotami $-55\text{ }^{\circ}\text{C}$ a $+125\text{ }^{\circ}\text{C}$. Modul vytvořený pro teplotní gradient $150\text{ }^{\circ}\text{C}$ zaznamenal životnost 8100 cyklů a modul pro teplotní gradient $200\text{ }^{\circ}\text{C}$ vydržel 17 500 cyklů. Dále je zmiňováno, že termoelektrické moduly s rozměry menší 30 mm dosahují lepších životností než moduly větších rozměrů. Rozdíl zapříčiňuje růst mechanického napětí s rostoucí velikostí modulu a skutečnost, že s větším počtem spojů se zvyšuje pravděpodobnost jejich únavy vyvolaným napětím. V dalším testu termoelektrických modulů bylo provedeno tepelné cyklování mezi teplotami $+30\text{ }^{\circ}\text{C}$ a $+100\text{ }^{\circ}\text{C}$. Polarita vstupního proudu byla střídavě měněna a jedna perioda cyklu měla 5 min. Během cyklu byl termoelektrický modul 2,5 min ohříván a 2,5 min ochlazován. Měřeným parametrem byl vnitřní elektrický odpor, přičemž byl předpokládán jeho růst v závislosti na čase. Růst byl nejprve mírný v rámci 1 %, po překročení mezní hodnoty ale začal rapidně růst až k 5 %. Všechny testované moduly dosáhly minimálně 25 000 cyklů, zatímco 50 % modulů bylo porušeno až při 68 000 cyklech. [7]

Marlow

Výrobce termoelektrických modulů prováděl test životnosti za různých podmínek. Při tepelném cyklování měla jedna strana teplotu $-40\text{ }^{\circ}\text{C}$, zatímco druhá $85\text{ }^{\circ}\text{C}$. Celkem bylo provedeno 100 cyklů. Dále byl modul testován cyklováním vstupního výkonu termoelektrického modulu. Během zatížení bylo dosahováno teploty, která překračuje maximální optimální teplotu pro daný modul a cyklů bylo provedeno 5000. [31]

Kryotherm company

Další z výrobců termoelektrických modulů prováděl test tepelným cyklováním s měnící se polaritou vstupního proudu na hodnotě 70 % maximálního proudu pro daný modul. Vstupní proud ohříval teplou stranu mezi $40\text{ a }90\text{ }^{\circ}\text{C}$. Studená strana se pohybovala mezi $30\text{ a }40\text{ }^{\circ}\text{C}$. Doba jednoho cyklu byla mezi 40 a 60 s a měření probíhalo do doby dosažení 5 % růstu vnitřního odporu. Mezi čtyřmi testovanými moduly jsou patrné značné rozdíly ve výsledcích. Například druhý testovaný modul dosáhl 5 % růstu odporu již po 950 000 cyklech, čtvrtý testovaný modul překročil po 1 670 750 cyklech pouze růst odporu 4,5 %. Výrazně se také lišila změna v koeficientu termoelektrické účinnosti ZT. Modulu 1 klesla hodnota ZT o 21,5 %, modulu 2 o 8,1 %, zatímco modulu 3 pouze o 2,5 %. Modulu 4 termoelektrická účinnost měřena nebyla. [32] Při dalších testech byly provedeny pouze malé počty cyklů, a to pouze změnou okolních podmínek. V případě tří cyklů se měřilo na teplotách mezi $-50\text{ až }+45\text{ }^{\circ}\text{C}$ v časovém rozmezí 2 hodin jednoho cyklu, kdy byl celkový pokles koeficientu termoelektrické účinnosti od $-0,42\text{ }%$ do $-1,43\text{ }%$. Test s počtem 25 cyklů probíhal mezi teplotami $-40\text{ až }+85\text{ }^{\circ}\text{C}$. Doba jednoho cyklu měla 30 minut. Zde byl pokles koeficientu termoelektrické účinnosti od 0,7 do 1,2 %. [33]



Obr. 4.21 Změna vnitřního odporu na tepelném cyklování [32]

4.3 Shrnutí zatěžování

Tab. 4.2 Porovnání zatěžování

Druh zatížení	Experiment	Materiál modulu	Rozměr modulu [mm]	ΔT [°C]	Vstupní napětí [V]	T_c [°C]	Min T_H [°C]	Max T_H [°C]	Čas cyklu	Počet cyklů [-]	Přítlak [MPa]	Změna ZT [%]	Změna vnitřního o odporu [%]	Změna výkonu [%]	Změna α [%]	
Kontinuální zatížení	Ding [20]	-	40×40×3,2	152	-	55	207	207	8 h	1	-	-	-	-37,7	-	
		-	40×40×3,2	125	-	35	160	160	30 h	1	-	-	-	~0	-	
	El-Genk [21]	Skutterudit	8×18×28 ⁶	-	-	-	-	700	3600 h	1	-	-	-	-	-	
	Ochi [22]	Skutterudit	50×50×7,6	520	-	80	600	600	8000 h	1	-	-	-	~0	-	
Tepelné cyklování	Hori [23]	Bi ₂ Te ₃	-	120	-	30	-	180	-	242	-	-	-	-	-	
	Park [15]	Bi ₂ Te ₃	40×40×4,2	130	-	20	30	160	3 min	6000	-	-8	+2	-11	-	
	Barako [16]	-	-	-	±2,3	23	-20	146	60 s	40 000	3	-	+23	-	-	
		-	-	-	-	±2,3	23	-20	146	60 s	45 000	3	-97	+2940	-	-
	Hatizikraniotis [19]	-	25×25×5,0	170	-	24	30	200	31 min	6000	4	-15	+16	-	-	
	Tenorio [18]	Bi ₂ Te ₃	40×40×3,9	20	-	20-40	20	40	15 min	100	-	-7,1	+11	-	-9,5	
	Veras [17]	Bi ₂ Te ₃	40×40×3,3	20	-	20-40	20	40	15 min	548	-	-19	+9,5	-	-3,9	
	Ding [20]	Bi ₂ Te ₃	40×40×3,2	61	-	24	35	85	30 min	500	-	-	-	-	~0	-
		Bi ₂ Te ₃	40×40×3,2	120	-	30	55	150	30 min	500	-	-	-	-	<0	-
	Tatarinov [28]	Bi ₂ Te ₃	40×40×3,2	200	-	30	50	250	10,6 min	340	-	-	-	-	-11	-
	Gao [29]	SiGe	-	170	-	-	200	30	6 min	100	-	-	~0	-	-	-
	Ochi [22]	Skutterudit	50×50×7,6	400	-	40	200	600	2 hod	450	-	-	-	+6,5	-9,5	-
	Merienne [10]	Bi ₂ Te ₃	40×40×3,3	135	-	30	50	165	760 s	600	1	-81	+215	-61	-	-
		Bi ₂ Te ₃	40×40×3,3	135	-	30	50	165	990 s	600	1	-45	+165	-36	-	-
		Bi ₂ Te ₃	40×40×3,3	135	-	30	50	165	1320 s	600	1	-39	+170	-29	-	-
	Ferrotec [7]	-	-	-	-	-	-55	125	-	8100	-	-	-	-	-	-
		-	-	-	-	-	-55	125	-	17 500	-	-	-	-	-	-
	Patel [30]	-	-	-	-	-	30	100	5 min	25000+	-	-	-	+5	-	-
		-	40×40	-	6/12	-	-	-	-	1 hod	4032	-	-2	--	-	-
	Marlow [31]	-	-	-	125	-	-	-40	85	-	100	-	-	-	-	-
-		-	-	-	-	-	-	-	-	5000	-	-	-	-	-	
Kryotherm ⁷ [32]	-	-	-	-	-	30-40	40	90	40-60 s	1,3×10 ⁶	-	-21,5	+27,0	-	-	
	-	-	-	-	-	30-40	40	90	40-60 s	1,1×10 ⁶	-	-8,1	+9,0	-	-	
	-	-	-	-	-	30-40	40	90	40-60 s	1,1×10 ⁶	-	-2,5	+3,0	-	-	
	-	-	-	-	-	30-40	40	90	40-60 s	1,7×10 ⁶	-	-	+4,5	-	-	

⁶ Nejedná se o deskovitý tvar modulu ale o kombinaci jednoho válce z polovodiče typu P a druhého válce typu N, po obou stranách spojenými měděným spojím

⁷ Hodnota termoelektrické účinnosti ZT byla měřena po dosažení 5 % růstu vnitřního odporu, jeho výsledný pokles byl pak měřen na konci testování

Na základě rešerše metod zatěžování termoelektrických modulů tepelným cyklováním bylo zjištěno, že cyklování negativně ovlivňuje parametry modulů a to výrazněji než při kontinuálním zatěžování. V extrémním případě způsobuje tepelné cyklování úplnou nefunkčnost termoelektrického modulu. Obecně je největším problémem spoj mezi polovodiči a vodivými destičkami. Teplota tání spoje je nízká a k zisku elektrické energie s vysokou účinností je potřeba dosáhnout tepelného toku termoelektrickým modulem s co největším rozdílem teplot. S rostoucím rozdílem teplot však roste náchylnost k degradaci spojů. Termoelektrické moduly byly nejčastěji cyklovány v podmínkách ke generování elektřiny. Teploty se střídaly řádově o 100 °C na teplé straně a konstantní teplotě na studené straně. O tom, že velmi zásadní roli hraje teplotní rozdíl svědčí cyklování s teplotním rozdílem 50 °C s cyklem 1 min. I po dvou letech nepřetržitého cyklování bylo zaznamenáno pouze minimální zhoršení parametrů [32]. Když byly ovšem moduly cyklovány bipolárně, agresivní změny způsobily výraznější degradaci již při rozdílu teplot 20 °C [17], [18]. Za omezené je označeno množství metod, které cyklovaly termoelektrické moduly vstupním proudem. Metodu je vhodné rozšířit i vzhledem k tomu, že bylo dosaženo velké degradaci a třicetinasobného nárůstu vnitřního odporu termoelektrického modulu [16]. Svoji roli v poškozování hraje také přítlak, který mechanicky zatěžuje moduly a je nezbytný k vedení tepla kontaktní plochou. Z rešerše však tento vliv není zřejmý. Většina autorů volila odlišné podmínky zatěžovacích teplot a napětí a je třeba další studie. Rozměrově byly cyklovány zejména termoelektrické moduly stejných rozměrů 40×40 mm a z rešerše tedy nebylo potvrzeno, že s rostoucí plochou roste náchylnost na tepelné cyklování. Z materiálového hlediska má konvenční tellurid bismutitý horší odolnost vůči tepelnému cyklování než skutterudit, což je dáno nízkou tepelnou vodivostí skutteruditu a vyšší teplotou tání. Při stejných podmínkách ale také nebyly testovány termoelektrické moduly různých materiálů. Budoucí práce mají být zaměřeny na porovnávání různých typů termoelektrických modulů při stejných zatěžovacích podmínkách. Tím bude přesnější určení degradace tepelným cyklováním.

5 Návrh úprav testovací aparatury

5.1 Současný stav experimentální měřicí aparatury

V současnosti slouží testovací aparatura k měření parametrů termoelektrických modulů a využívá metodu ustáleného stavu. Vzhledem k podmínkám zařízení není možné měřit parametry dostatečně přesně. Pro dosažení přesného měření by bylo zapotřebí aparaturu umístit do vakua, což by znamenalo úpravy, kvůli kterým by se hmotnost zařízení až třicetinásobně zvýšila a cena by se také vyšplhala na příliš vysokou částku. Zhotovení aparatury k přesnějšímu měření parametrů termoelektrických modulů popisuje ve své práci V. Frank [34].

Aparatura, její model v Inventoru je na obr. 5.1, je složena ze tří částí. První tepelná část zařízení způsobuje ohřívání a ochlazování měřeného vzorku. Na základně s vodícími tyčemi se vyskytuje přítlačný mechanismus, izolace, otápěná deska a prostor pro testovaný modul a chladič. Tepelný tok je měřen termočlánky, které jsou připevněny uvnitř bloků skrze vyvrtané díry. Ve snaze minimalizovat tepelný odpor je po stranách modulu umístěna grafitová fólie. Druhá část poskytuje elektronické vlastnosti. Zahrnuje zdroj napětí a regulátory pro řízení z prostředí LabVIEW. Třetí částí je samotná aparatura, kde se měří teplota termočlánkem typu K, kterých se zde nachází celkem 8. Modul je připojen Kelvinovými svorkami, tedy čtyřvodičově. Jako nedostatek byl aparatuře vytknut průhyb komponent v oblasti chladičového bloku a současné nedosažení pracovní teploty ohříváčů, které jsou kvůli ztrátám nižší. Mezi další nedostatky patří nerovnoměrné rozložení teploty po ploše modulu, což opět zkresluje výsledné měření. [34]

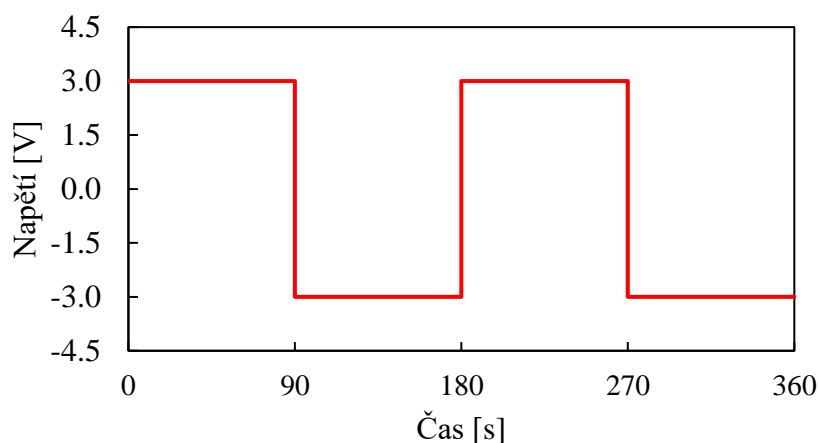


Obr. 5.1 Měřicí aparatura na OEI Energetického ústavu FSI VUT v Brně [34]

5.2 Návrh zatěžovacích podmínek

K možnosti provádění testů životnosti termoelektrických modulů tepelným cyklováním na současné měřicí aparatuře je nezbytné provést několik úprav. Navrhovaným řešením pro stanovení zatěžovacích podmínek tepelného cyklování je aplikování elektrického proudu s bipolárním napětím čili střídající se polaritou. Jedná se o velmi agresivní změnu, která změnou

teploty vyvolává mechanické napětí a difúzi mezi materiály, což způsobuje degradaci zejména v oblasti spoje. Cyklování nekopíruje průběh v reálných pracovních podmínkách, ale poskytuje srovnání modulů mezi jednotlivými výrobci a modely, aby byly dle své životnosti nasazeny do potřebné aplikace. Testovaný modul se použije v módu chladiče, kdy jedna strana modulu se na základě protékajícího proudu zahřívá a druhá ochlazuje. Po obrácení polarity se ohřívaná strana začne chladit a chlazená oteplovat. K testování je uvažován konvenční termoelektrický modul s polovodičovým materiálem z teluridu bismutitého s rozměry 40×40 mm. Pro tento typ modulu je pro degradaci tepelným cyklováním navržena časová perioda 3 min při působení napětí +3,0 V po dobu 90 s a napětí -3,0 V po dobu 90 s, jak znázorňuje obr. 5.2. Modulem protéká proud o hodnotě 2 A při předpokládaném vnitřním odporu termoelektrického modulu 1,5 Ω. Je tím dosaženo vstupního příkonu s hodnotou 6 W. Čas 90 s jedné zatěžovací vlny se očekává jako dostatečný ke změně teploty na obou stranách modulu a dostatečné ustálení pro další pokračování cyklování. Bude provedeno 200 cyklů při testování jednoho modulu, což činí celkový čas 10 hod.



Obr. 5.2 Testovaný modul je zatěžovaný napětím $\pm 3,0$ V s periodou cyklu 180 s

Zjištění parametrů se provádí se na měření přizpůsobené aparatuře. Aparatura funguje na principu Harmanovy metody, při které je do modulu pouštěn malý proud o velikosti 10 mA po dobu 35 s a způsobuje teplotní spád maximálně v řádu desetin kelvin. Přesným voltmetrem se následně sleduje průběh napětí v závislosti na čase. Hodnoty napětí v čase 0 s a po ustálení jsou dosazeny do rovnice (3.18) a numericky dopočítány k dosažení koeficientu termoelektrické účinnosti ZT. Velkou výhodou je jednoduché a rychlé vyhodnocení na úkor přesnosti. Ke zkvalitnění hodnoty ZT je provedeno měření 5× a následně zprůměrováno.

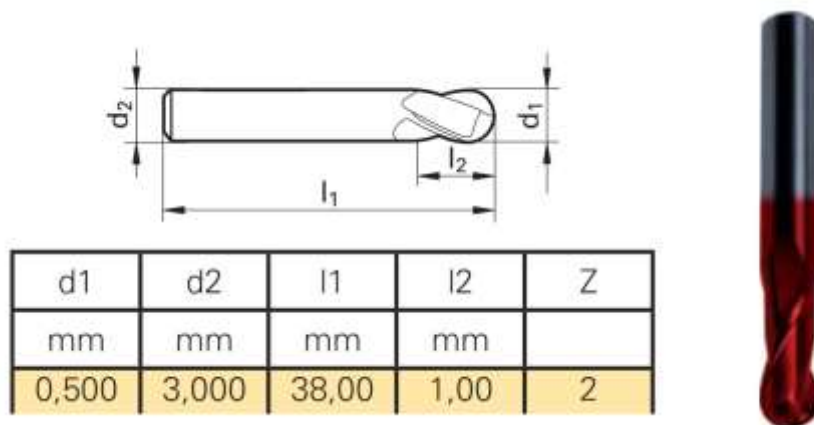
Zmíněné zatěžovací podmínky se mění v závislosti na vlastnostech testovaného modulu a skutečných okolních podmínkách. Aplikovatelnost zatěžování je třeba experimentálně ověřit a případně změnit hodnotu vstupního napětí či času periody cyklování. Při délce periody 3 min je vhodné dosáhnout změny parametrů alespoň o 5 % po stovkách provedených cyklů. V případě významných změn už po desítkách cyklů se nejedná o relevantní tepelné cyklování, protože je zatížení příliš vysoké, překračující doporučený maximální proud a napětí pro daný modul. Při testování více než 1000 cyklů je prokazovaná určitá odolnost vůči tepelnému cyklování konkrétními zatěžovacími podmínkami a je vhodná na pokračování z hlediska nalezení mezního stavu, doba celého testování už ale překračuje 50 hod, což znamená rostoucí náklady na provedení testu

životnost a také zpomaluje porovnání modelů, jelikož může být cyklován pouze jeden modul současně.

Působením tepelného cyklování je očekáván pokles koeficientu termoelektrické účinnosti ZT , pokles Seebeckova koeficientu α , růst vnitřního odporu R , nižší generovaný výkon P . Po celou dobu cyklování probíhá měření napětí a proudu procházející termoelektrickým modulem, teplota T_c na studené straně a teplota T_H na straně teplé. Termočlánky měří teplotu na různých místech dané strany, díky čemu je možné vyhodnotit ve kterých místech jsou případné odchylky mezi teplotami. Očekává se, že teplotní spád mezi stranami modulu bude postupně klesat, tedy že bude menší rozpětí mezi maximální a minimální teplotou teplé strany T_H . Z průběžně měřeného napětí a proudu je přes Ohmův zákon dopočítán vnitřní odpor, který má tendenci růst. V případě skokového nárůstu vnitřního odporu v probíhající cyklování je konkrétní moment možné označit jako porušení modulu, což značí mechanické porušení a výskyt trhliny v konstrukci.

5.3 Návrh konstrukčních úprav experimentální měřicí aparatury

K dosažení akumulace tepla a tím vytvoření pracovních podmínek je ohřívaná strana opatřena keramickou kalcium-silikátovou deskou Duratec 750 o tloušťce 50 mm, která vzhledem ke své tepelné vodivosti⁸ slouží jako izolant. Deska vykazuje vysokou odolnost vůči tepelnému cyklování a také na působící přítlak⁹. Schéma aparatury je znázorněno na obr. 5.4. Aby bylo možné použít izolační desku na testování modulů různých velikostí, je deska plochá a mechanicky přitlačena na testovaný modul. Na kontaktní ploše izolační desky jsou drážky pro vstup termočlánků k měření teploty povrchu modulu. Drážky je možné díky dobré obrobitelnosti přesně vyfrézovat. K obrobení drážek pro termočlánky je použita drážkovací fréza s plným rádiusem o průměru 0,5 mm výrobce Guhring č. 5585 viz obr. 5.3 [35].



Obr. 5.3 Frézka použitá k obrobení drážky pro termočlánek. Řezný materiál – slinutý karbid. Tolerance průměru řezné části $d1$ – $h10$. Počet břitů – 2 [35]

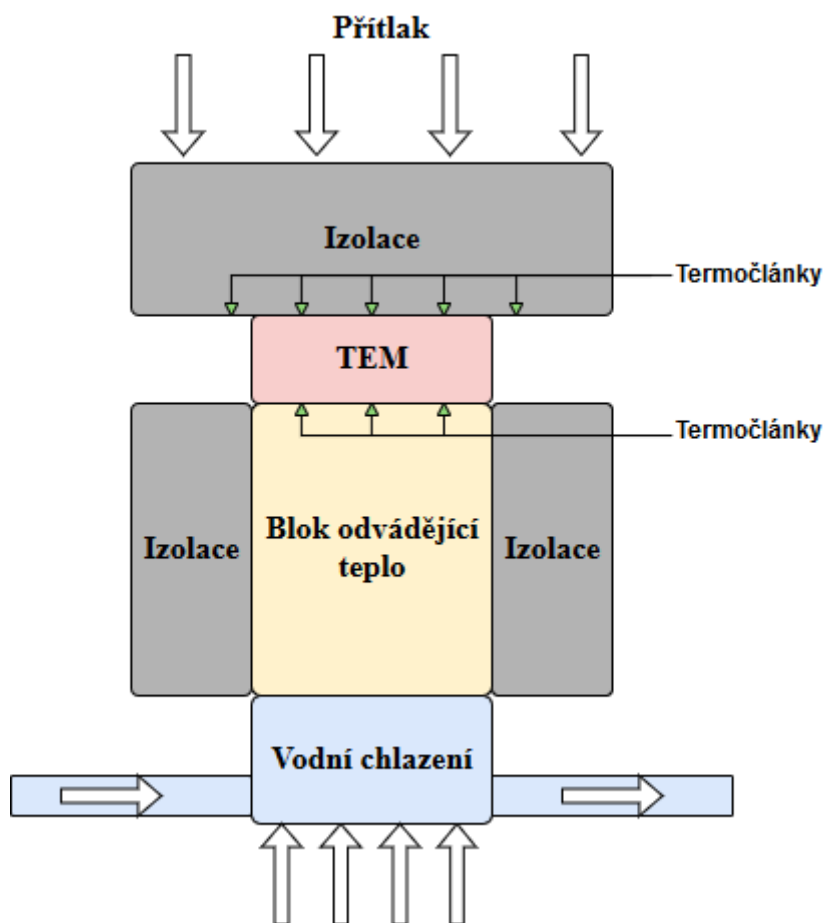
Pro měření teploty jsou použity termočlánky typu T od amerického výrobce Omega. Použité termočlánky se vloží do vyfrézované drážky s šířkou 0,5 mm. Termočlánky mají průměr 0,020 palců, což je metrických 0,508 mm. V daném uložení s přesahem je nutné termočlánek skrz drážku natlačit. Konkrétní použitý model je TJC36-CPSS-020U-2 [36]. Ochlazovaná strana je udržována na konstantní teplotě T_c pomocí vodního chlazení. Vodní chlazení je v testovací

⁸ $\lambda=0,36$ W/m \times K při teplotě 200 °C [38]

⁹ Pevnost v ohybu 23 MPa, pevnost v tlaku 55 MPa [37]

laboratoři připraveno. Kontaktní plocha mezi modulem a blokem odvádějící teplo vytváří při vysoké drsnosti povrchu tepelný odpor, což způsobuje zhoršený odvod tepla. Pro zlepšení vedení tepla je možnost nanést vrstvu teplovodivé pasty. Pasty však nevykazují příliš dobré tepelné vlastnosti, nanáší se tedy jen omezená tloušťka vrstvy k vyplnění vzduchových kapes mezi povrchy. V aparatuře je ke stabilnějšímu vedení tepla aplikován přitlak nejméně 0,5 MPa. Obr. 5.4 ukazuje blok, který udržuje konstantní teplotu ochlazované strany a je izolován ke snížení ztrát, které způsobují výchyly jinak kontinuální teploty T_C .

K provedení návrhu úprav je třeba ze současné aparatury odstranit horní blok vedoucí teplo a nahradit ho zmíněnou izolací s drážkami pro termočlánky k měření teploty. Výkres součástí izolace je v Příloha PI. Dolní blok vedoucí teplo na aparatuře s vodním chlazením je ponechán, vyvrtané díry na měření teploty potřebné nebudou, protože je teplota na ploše modulu měřena přímým kontaktem termočlánků. Vodicí lišty držící aparaturu jsou použity k ukotvení horní ocelové desky, která pomocí šroubů M10 drží izolaci, ve které jsou vyvrtány díry.

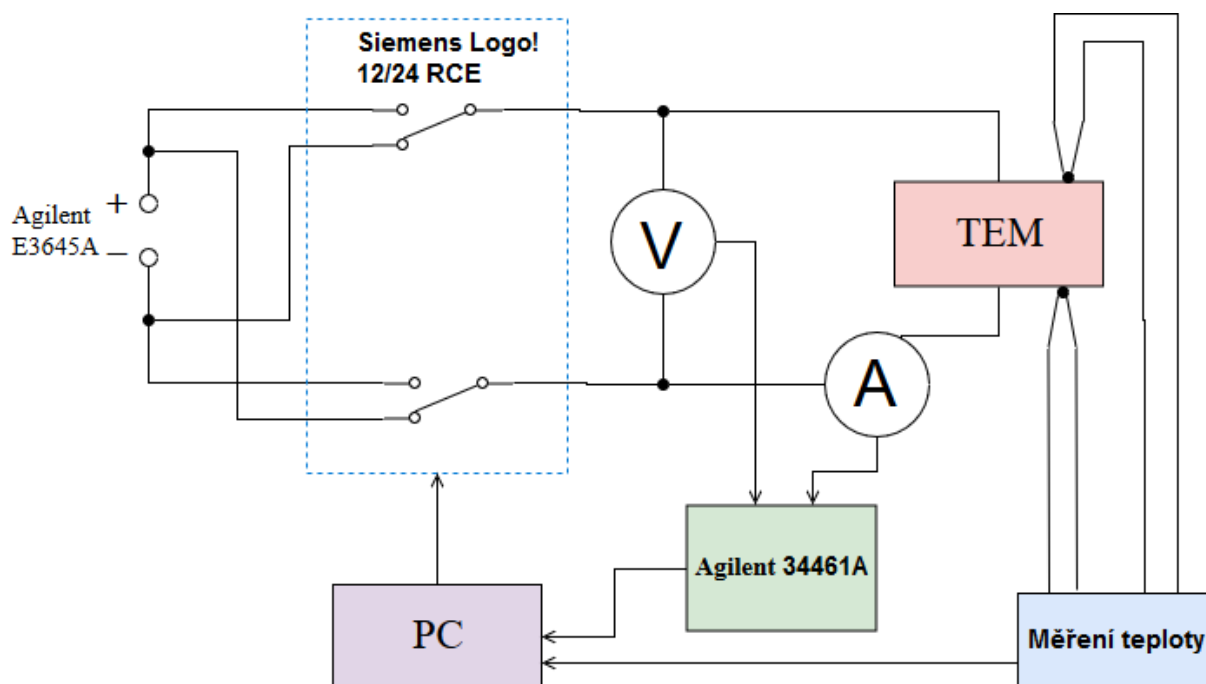


Obr. 5.4 Schéma sestavení měřicí aparatury

5.4 Elektrické schéma testovací aparatury

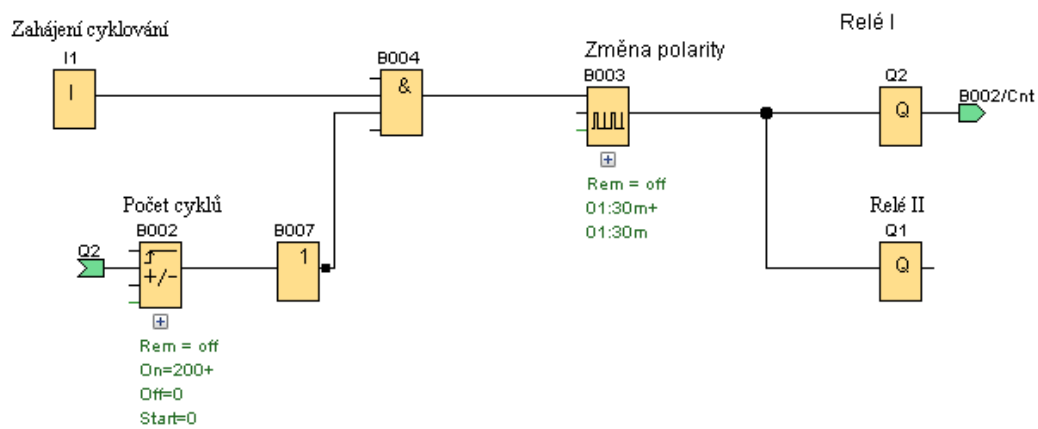
Dále je nutné stanovit elektrické sestavení aparatury. Schéma je zobrazeno na obr. 5.5. Do modulu vstupuje proud z laboratorního zdroje stejnosměrného proudu Agilent E3645A s maximálním vstupním proudem 2,2 A. Zdroj dosahuje vysoké přesnosti. Polarita napětí je měněna pomocí spínání svorek na relé přes kontrolor Siemens LOGO! 12/24 RCE, jehož sestavení zobrazuje obr. 5.5. Běh kontroloru určuje software od Siemens LOGO!Soft Comfort,

ve schématu zahrnuto součástí PC. Dále je měřeno napětí na svorkách mezi vstupním a výstupním vodičem termoelektrického modulu a proud na vodiči výstupu z termoelektrického modulu. Hodnoty měřeného napětí a proudu zpracovává digitální multimetr Agilent 34461A. Využitím hodnot proudu a napětí procházející modulem se průběžně počítá vnitřní odpor termoelektrického modulu. Získané hodnoty napětí a proudu se průběžně nahrávají do PC, stejně jako aktuální teploty termočlánků na stranách modulů.



Obr. 5.5 Elektrické schéma cyklického zatěžování

Na obr. 5.6 je znázorněn blokový diagram v programu LOGO!Soft Comfort, který ovládá spínání relé I a relé II na základě době periody a počtu cyklů. Schéma ukazuje, že po spuštění programu jsou svorky relé sepnuty po dobu 1,5 min, dalších 1,5 min jsou svorky vypnuty. Cyklus se následně opakuje a je přidává hodnotu do počítače počtu cyklů. Po dosažení 200 cyklů je program spínání relé k testování zakončen.



Obr. 5.6 Schéma cyklování v programu Logo!Soft Comfort

Závěr

V práci byla zpracována rešerše na experimentální metody tepelného cyklování termoelektrických modulů, které vede k jejich porušení až nefunkčnosti. Z provedené rešerše vyplývá, že nejčastěji byl termoelektrický modul zatížen tepelným cyklováním jeho teplé strany při konstantní teplotě studené strany. Méně často byl termoelektrický modul cyklován elektricky, z čehož vznikající teplota rozpínala jeho sloupky. Výraznější degradace je na základě rešerše bipolárním cyklem, při kterém jsou cyklovány obě strany modulu. S probíhajícím cyklováním probíhá pokles hodnoty koeficientu termoelektrické účinnosti, generovaného výkonu a hodnota vnitřního odporu modulu roste. Tepelná vodivost zůstává po cyklování takřka neměnná. Platí, že s větším rozdílem teplot je modul degradován více, což závisí na použitém materiálu modulu. Modul ze Skutteruditu byl cyklován nejvyšší teplotou, ale pokles jeho parametrů příliš vysoký nebyl. Důvodem je nižší tepelná vodivost a vyšší teplota tání. Autoři se shodují na hlavní příčině tepelného cyklování a to degradace spoje mezi polovodičem a keramickou deskou a je nezbytné pracovat na materiálovém vylepšení těchto spojů. Rešerše poskytuje zejména srovnání zatěžovacích cyklů, tepelné cyklování modulů různých výrobců a vlastností při stejných podmínkách chybí a je vhodné provést.

V praktické části byly navrženy úpravy aparatury, která v současnosti slouží k měření parametrů termoelektrických modulů a úpravy cílí k provádění testování životnosti tepelným cyklováním. Za metodu bylo zvoleno zatěžování bipolárním napětím, střídajícím se mezi +3,0 V a -3,0 V. Jedna perioda proběhne po uplynutí 90 sekund. Celkem bude metodou provedeno 200 cyklů a čas k testování jednoho termoelektrického modulu je tak 10 hodin. Po testování budou měřeny parametry a porovnány s původní hodnotou. Měření parametrů bude probíhat na vedlejší aparatuře Harmanovou metodou, tedy rychlou a jednoduchou. Ze současné aparatury bude odstraněn blok vedoucí teplo z teplé strany testovaného modulu a bude nahrazen izolací. Izolace obsahuje drážky, do kterých se vloží termočlánky k měření teploty na povrchu termoelektrického modulu. K cyklování bylo vytvořeno elektrické schéma k zatěžování a průběžnému získávání parametrů. Na provedenou práci bude navazovat provedení konstrukčních úprav aparatury a experimentální měření, které nejprve ověří metodu tepelného cyklování, případně pozmění k naměření znatelné degradace, ale ne příliš rychlé během několika desítek cyklů. Následně bude metoda aplikována na různé termoelektrické moduly, aby mohl být vytvořen standard pro porovnání mezi výrobci.

Seznam použitých zdrojů

- [1] ROWE, David. *Thermoelectrics handbook: macro to nano*. Boca Raton: CRC/Taylor & Francis, 2006. ISBN isbn9780849322648.
- [2] GOLDSMID, H. *Introduction to thermoelectricity*. New York: Springer, 2010. ISBN isbn978-3-642-00716-3.
- [3] ROWE, David. *CRC handbook of thermoelectrics*. Boca Raton, FL: CRC Press, 1995. ISBN isbn9780849301469.
- [4] LEE, Ho Sung. *Thermal Design Heat Sinks, Thermoelectrics, Heat Pipes, Compact Heat Exchangers, and Solar Cells*. John Wiley & Sons Inc, 2010. ISBN 0470496622.
- [5] *How Thermoelectric Generators Work* [online]. © 2009-2019 [cit. 2019-04-06]. Dostupné z: <http://www.alphabetenergy.com/how-thermoelectrics-work/>
- [6] HAMMER, Miloš. *Elektrotechnika a elektronika: přednášky*. Vyd. 1. Brno: Akademické nakladatelství CERM, 2006, 134 s. : il. ISBN 80-214-3334-5.
- [7] *Reliability of Thermoelectric Cooling Modules* [online]. b.r. [cit. 2019-03-31]. Dostupné z: <https://thermal.ferrotec.com/technology/thermoelectric-reference-guide/thermalref10/>
- [8] Types of thermocouples. *ThermocoupleInfo.com* [online]. b.r. [cit. 2019-05-22]. Dostupné z: <https://www.thermocoupleinfo.com/>
- [9] Complex thermoelectric materials. *Nature Materials* [online]. Nature Publishing Group, 2008, **7**(2), 105 [cit. 2019-05-22]. DOI: 10.1038/nmat2090. ISSN 1476-1122.
- [10] MERIENNE, R., J. LYNN, E. MCSWEENEY a S.M. O'SHAUGHNESSY. Thermal cycling of thermoelectric generators: The effect of heating rate. *Applied Energy* [online]. 2019, **237**, 671-681 [cit. 2019-03-16]. DOI: 10.1016/j.apenergy.2019.01.041. ISSN 03062619. Dostupné z: <https://linkinghub.elsevier.com/retrieve/pii/S0306261919300418>
- [11] HALLIDAY, David, Robert RESNICK a Jearl WALKER. *Fyzika. Svazek 2. 2. přeprac. vyd.* Brno: VUTIUM, 2013. ISBN 978-80-214-4123-1.
- [12] LOKAJ, Jakub. *Termoelektrický generátor malého výkonu*. Vysoké učení technické v Brně. Fakulta strojního inženýrství, 2013.
- [13] KIM, Hee seok, Weishu LIU a Zhifeng REN. The bridge between the materials and devices of thermoelectric power generators. *Energy & Environmental Science* [online]. 2017, **10**(1), 69-85 [cit. 2019-04-09]. DOI: 10.1039/c6ee02488b. ISSN 1754-5692.
- [14] Power Generation. *Ferrotec* [online]. © 2001-2019 [cit. 2019-04-14]. Dostupné z: <https://thermal.ferrotec.com/technology/thermoelectric-reference-guide/thermalref13/>

- [15] WOOSUNG PARK, , Michael BARAKO, Amy MARCONNET, Mehdi ASHEGHI a Kenneth GOODSON. Effect of thermal cycling on commercial thermoelectric modules. In: *13th InterSociety Conference on Thermal and Thermomechanical Phenomena in Electronic Systems* [online]. IEEE, 2012, s. 107-112 [cit. 2019-03-16]. DOI: 10.1109/ITHERM.2012.6231420. ISBN 978-1-4244-9532-0. Dostupné z: <http://ieeexplore.ieee.org/document/6231420/>
- [16] BARAKO, Michael, WOOSUNG PARK, Amy MARCONNET, Mehdi ASHEGHI a Kenneth GOODSON. A reliability study with infrared imaging of thermoelectric modules under thermal cycling. In: *13th InterSociety Conference on Thermal and Thermomechanical Phenomena in Electronic Systems* [online]. IEEE, 2012, s. 86-92 [cit. 2019-03-16]. DOI: 10.1109/ITHERM.2012.6231417. ISBN 978-1-4244-9532-0. Dostupné z: <http://ieeexplore.ieee.org/document/6231417/>
- [17] DE CERQUEIRA VERAS, Julio, Bruno WILLIAN DE SOUZA ARRUDA, Debora ALBURQUERQUE VIEIRA, Ewerton MELO a Cleonilson PROTASIO DE SOUZA. An automatic thermal cycling based test platform for thermoelectric generator testing. In: *2015 IEEE International Instrumentation and Measurement Technology Conference (I2MTC) Proceedings* [online]. IEEE, 2015, s. 1949-1953 [cit. 2019-03-16]. DOI: 10.1109/I2MTC.2015.7151580. ISBN 978-1-4799-6114-6. Dostupné z: <http://ieeexplore.ieee.org/document/7151580/>
- [18] TENORIO, Hugo, Debora VIEIRA, Cleonilson DE SOUZA, Euler DE MACEDO a Raimundo FREIRE. A thermoelectric module thermal-cycling testing platform with automated measurement capabilities. In: *2016 IEEE International Instrumentation and Measurement Technology Conference Proceedings* [online]. IEEE, 2016, s. 1-5 [cit. 2019-03-16]. DOI: 10.1109/I2MTC.2016.7520326. ISBN 978-1-4673-9220-4. Dostupné z: <http://ieeexplore.ieee.org/document/7520326/>
- [19] HATZIKRANIOTIS, E., K. ZORBAS, I. SAMARAS, Th. KYRATSI a K. PARASKEVOPOULOS. Efficiency Study of a Commercial Thermoelectric Power Generator (TEG) Under Thermal Cycling. *Journal of Electronic Materials* [online]. 2010, **39**(9), 2112-2116 [cit. 2019-03-16]. DOI: 10.1007/s11664-009-0988-8. ISSN 0361-5235. Dostupné z: <http://link.springer.com/10.1007/s11664-009-0988-8>
- [20] DING, L.C., A. AKBARZADEH a A. DATE. Performance and reliability of commercially available thermoelectric cells for power generation. *Applied Thermal Engineering* [online]. 2016, **102**, 548-556 [cit. 2019-03-16]. DOI: 10.1016/j.applthermaleng.2016.04.001. ISSN 13594311. Dostupné z: <https://linkinghub.elsevier.com/retrieve/pii/S1359431116304847>
- [21] EL-GENK, Mohamed s., Hamed h. SABER, Thierry CAILLAT a Jeff SAKAMOTO. Tests results and performance comparisons of coated and un-coated skutterudite based segmented unicouples. *Energy Conversion and Management* [online]. Elsevier Ltd, 2006, **47**(2), 174-200 [cit. 2019-05-13]. DOI: 10.1016/j.enconman.2005.03.023. ISSN 0196-8904.

- [22] OCHI, T, G NIE, S SUZUKI, M KIKUCHI, S ITO a Jq GUO. Power-Generation Performance and Durability of a Skutterudite Thermoelectric Generator. *Journal Of Electronic Materials* [online]. SPRINGER, 2014, **43**(6), 2344-2347 [cit. 2019-05-03]. DOI: 10.1007/s11664-014-3060-2. ISSN 0361-5235.
- [23] HORI, Y, D KUSANO, T ITO a K IZUMI. Analysis on thermo-mechanical stress of thermoelectric module. In: *Eighteenth International Conference on Thermoelectrics. Proceedings, ICT'99 (Cat. No.99TH8407)* [online]. IEEE, 1999, s. 328-331 [cit. 2019-04-19]. DOI: 10.1109/ICT.1999.843396. ISBN 0780354516.
- [24] CHEN, Leisheng a Jaeyoung LEE. Effect of pulsed heat power on the thermal and electrical performances of a thermoelectric generator. *Applied Energy* [online]. Elsevier Ltd, 2015, **150**, 138-149 [cit. 2019-04-16]. DOI: 10.1016/j.apenergy.2015.04.009. ISSN 0306-2619.
- [25] ROCHA LIBORIO TENORIO, Hugo cesar, Debora ALBUQUERQUE VIEIRA a Cleonilson PROTASIO DE SOUZA. Measurement of parameters and degradation of thermoelectric modules. *IEEE Instrumentation & Measurement Magazine* [online]. IEEE, 2017, **20**(2), 13-19 [cit. 2019-04-16]. DOI: 10.1109/MIM.2017.7919127. ISSN 1094-6969.
- [26] BARAKO, M., W. PARK, A. MARCONNET, M. ASHEGHI a K. GOODSON. Thermal Cycling, Mechanical Degradation, and the Effective Figure of Merit of a Thermoelectric Module. *Journal of Electronic Materials* [online]. Boston: Springer US, 2013, **42**(3), 372-381 [cit. 2019-04-19]. DOI: 10.1007/s11664-012-2366-1. ISSN 0361-5235.
- [27] Novel Nanostructured Interface Solution for Automotive Thermoelectric Modules Application. *Department of Energy* [online]. b.r. [cit. 2019-05-22]. Dostupné z: <https://www.energy.gov/sites/prod/files/2014/03/f10/asheghi.pdf>
- [28] TATARINOV, Dimitri, Daniel WALLIG a Georg BASTIAN. Optimized Characterization of Thermoelectric Generators for Automotive Application. *Journal of Electronic Materials* [online]. Boston: Springer US, 2012, **41**(6), 1706-1712 [cit. 2019-04-16]. DOI: 10.1007/s11664-012-2040-7. ISSN 0361-5235.
- [29] GAO, Y., A. MARCONNET, M. PANZER, S. LEBLANC, S. DOGBE, Y. EZZAHRI, A. SHAKOURI a K. GOODSON. Nanostructured Interfaces for Thermoelectrics. *Journal of Electronic Materials* [online]. Boston: Springer US, 2010, **39**(9), 1456-1462 [cit. 2019-04-20]. DOI: 10.1007/s11664-010-1256-7. ISSN 0361-5235.
- [30] PATEL, Viral K. Long-term effects of power quality and power cycling on thermoelectric module performance. *ASME* [online]. 2018 [cit. 2018-11-23]. Dostupné z: <https://proceedings.asmedigitalcollection.asme.org>
- [31] Industry Standards and Qualifications. *Marlow* [online]. 2019 [cit. 2019-04-19]. Dostupné z: <https://www.marlow.com/resources/thermoelectric-technology-guide/x-qualifications>

- [32] Reliability test. *Kryotherm* [online]. b.r. [cit. 2019-04-26]. Dostupné z: <http://kryothermtec.com/assets/dir2attz/TB-127-1.4-1.5HT%28150%29C.pdf>
- [33] Reliability test: Environmental test. *Kryotherm* [online]. b.r. [cit. 2019-04-26]. Dostupné z: <http://kryothermtec.com/assets/dir2attz/ICE-71.pdf>
- [34] FRANK, Vojtěch. *Zařízení pro testování termoelektrických modulů*. Vysoké učení technické v Brně. Fakulta strojního inženýrství, 2018.
- [35] Frézy. *LPS nářadí, nástroje* [online]. b.r. [cit. 2019-05-18]. Dostupné z: <https://www.naradi-nastroje.eu/prilohy/katalogy/monolitni-nastroje-guhring.pdf>
- [36] Thermocouple Probes for Applications where Space is Limited. *Omega* [online]. b.r. [cit. 2019-05-18]. Dostupné z: <https://www.omegaeng.cz/pptst/TJC36.html>
- [37] DURATEC®MACHINABLE CERAMIC FOR ENGINEERING APPLICATIONS. *Goodfellow* [online]. b.r. [cit. 2019-05-17]. Dostupné z: <http://www.goodfellow-ceramics.com/corporate/pdf/duratec-750.pdf>
- [38] Katalog - Vysokoteplotní konstrukční a izolační materiály. *Promatec* [online]. b.r. [cit. 2019-05-17]. Dostupné z: http://web.promatpraha.cz/admin/files_upl/6185.pdf

Seznam použitých symbolů a zkratek

Symbol	jednotka	Veličina
I	[A]	elektrický proud
l	[m]	délka vodiče
P	[Wh]	elektrický výkon
PF	[-]	faktor elektrického výkonu
Q	[W]	teplo
Q _h	[W]	teplo přenášené z teplé strany termoelektrické dvojice
Q _{Peltier}	[W]	teplo procházející termoelektrickou dvojicí
R	[Ω]	elektrický odpor
S	[m ²]	plocha průřezu
ΔT	[°C]	rozdíl teplot
\bar{T}	[°C]	průměrná teplota
T	[°C]	absolutní teplota
T _C	[°C]	teplota chladné strany
T _H	[°C]	teplota teplé strany
U	[V]	napětí
U _S	[V]	Seebeckovo napětí
U _i	[V]	napětí za izotermických podmínek
U _a	[V]	napětí za adiabatických podmínek
Z	[]	impedance
Z _c	[K ⁻¹]	koeficient termoelektrické účinnosti
ZT	[-]	termoelektrická účinnost
α	[V×K ⁻¹]	Seebeckův koeficient
β	[V×K ⁻¹]	Thomsonův koeficient
λ	[W×m ⁻¹ ×K ⁻¹]	tepelná vodivost
λ _{mř}	[W×m ⁻¹ ×K ⁻¹]	tepelná vodivost krystalové mřížky
λ _{el}	[W×m ⁻¹ ×K ⁻¹]	elektronová tepelná vodivost
λ _{bp}	[W×m ⁻¹ ×K ⁻¹]	bipolární tepelná vodivost
η	[-]	účinnost
η _{max}	[-]	maximální hodnota účinnosti
π	[W×A ⁻¹]	Peltierův koeficient
σ	[Ω ⁻¹ ×m ⁻¹]	elektrická vodivost
σ _a	[Ω ⁻¹ ×m ⁻¹]	elektrická vodivost za adiabatických podmínek
σ _i	[Ω ⁻¹ ×m ⁻¹]	elektrická vodivost za izotermických podmínek
ω _p	[Ω]	frekvence pólu
ω _z	[Ω]	frekvenčně závislá impedanční odezva

Seznam příloh

Příloha PI

Výkres součásti – izolace

