



# VYSOKÉ UČENÍ TECHNICKÉ V BRNĚ

BRNO UNIVERSITY OF TECHNOLOGY

## FAKULTA STROJNÍHO INŽENÝRSTVÍ

FACULTY OF MECHANICAL ENGINEERING

## ÚSTAV STROJÍRENSKÉ TECHNOLOGIE

INSTITUTE OF MANUFACTURING TECHNOLOGY

## VÝROBA NÁBOJNIC VELKÉ RÁŽE

PRODUCING BIG RAGE SHELL

### BAKALÁŘSKÁ PRÁCE

BACHELOR'S THESIS

### AUTOR PRÁCE

AUTHOR

Martin Doležel

### VEDOUCÍ PRÁCE

SUPERVISOR

doc. Ing. Zdeněk Lidmila, CSc.

BRNO 2020

# Zadání bakalářské práce

Ústav:	Ústav strojírenské technologie
Student:	<b>Martin Doležel</b>
Studijní program:	Strojírenství
Studijní obor:	Strojírenská technologie
Vedoucí práce:	<b>doc. Ing. Zdeněk Lidmila, CSc.</b>
Akademický rok:	2019/20

Ředitel ústavu Vám v souladu se zákonem č.111/1998 o vysokých školách a se Studijním a zkušebním řádem VUT v Brně určuje následující téma bakalářské práce:

## Výroba nábojnic velké ráže

### Stručná charakteristika problematiky úkolu:

Nábojnice je tenkostěnné pouzdro pro uložení prachové náplně, zápalky a střely náboje. Bakalářská práce je zaměřená na kovové nábojnice, ty se zhotovují z ocelí, mosazí a pro osvětlovací a signální náboje i z hliníku. Účelem práce je prověřit výrobní možnosti a na podkladě provedené analýzy navrhnout a zpracovat postup výroby nábojnic velké ráže.

### Cíle bakalářské práce:

- Analyzovat možné způsoby výroby nábojnice a pro řešenou součást navrhnout výrobní postup.
- Zpracovat literární studii se zaměřením na zvolené výrobní technologie.
- Navrhnout optimální výrobní postup, doložený nezbytnými technologickými výpočty.
- Vypracovat výkresovou dokumentaci tvářecího nástroje.
- Provést technicko–ekonomické zhodnocení navrženého řešení.

### Seznam doporučené literatury:

MARCINIAK, Zdislaw, J.L. DUNCAN and S.J. HU. 2002: Mechanics of Sheet Metal Forming. 2.ed. Oxford: Butterworth-Heinemann. 211 s. ISBN 07-506-5300-00.

HOSFORD, William F. and Robert M. CADDEL. 2007: Metal Forming: Mechanics and Metalurgy. 3th ed. New York: Cambridge University Press. 365 s. ISBN 978-0-521-88121-0.

FOREJT, Milan a Miroslav PÍŠKA. 2006: Teorie obrábění, tváření a nástroje. 1. vyd. Brno: Akademické vydavatelství CERM, s. r. o., 217 s. ISBN 80-214-2374-9.

JANKOVÝCH, Róbert , 2012: Hlavňové zbraně a střelivo, Vysoké učení technické v Brně, ISBN 978-80-260-2384-5.

LIDMILA, Zdeněk, Jan LUKEŠ a Emil SVOBODA. 1999. Strojírenská technologie II, Technologie ve výrobě zbraní a munice. 169 s.VA Brno.

LIDMILA, Zdeněk. 2008: Teorie a technologie tváření I. Brno: Univerzita obrany. 105 s. ISBN 978-8-7213-579-6.

Termín odevzdání bakalářské práce je stanoven časovým plánem akademického roku 2019/20

V Brně, dne

L. S.

---

doc. Ing. Petr Blecha, Ph.D.  
ředitel ústavu

---

doc. Ing. Jaroslav Katolický, Ph.D.  
děkan fakulty

## **ABSTRAKT**

DOLEŽEL Martin: Výroba nábojnic velké ráže

---

V bakalářské práci je uveden návrh technologického postupu výroby nábojnice velké ráže, jejímž polotovarem je kruhový rondel z nelegované oceli DD11. Na základě studijní části a následné technologické části je navrženo tažení bez ztenčení stěny a se ztenčením stěny. Tažení je uskutečněno na hydraulickém postupovém šesti operačním lise PO 400 P s tvářecí silou 4 000 kN. Vystřihování přístřihů je prováděno na výstředníkovém lisu LE 400 D. Součástí práce je návrh nástroje pro tažení bez ztenčení stěny a nástroje pro poslední operaci tažení se ztenčením stěny. Tyto nástroje jsou vyrobeny z oceli 19 436 podle výkresové dokumentace.

Klíčová slova: tažení, nábojnice, přístřih, kalíšek, výtažek

## **ABSTRACT**

DOLEŽEL Martin: Producing big rage shell

---

The bachelor's thesis presents a proposal for the technological process of production of a big rage shell, the semi-finished product of which is a circular roundel made of non-alloy steel DD11. Based on the study part and the subsequent technological part, drawing without wall thinning and with wall thinning is proposed. The drawing is carried out on a hydraulic progressive six operating press PO 400 P with a forming force of 4,000 kN. Cutting of blanks is performed on an eccentric press LE 400 D. One part of this thesis is the design of a tool for drawing without thinning the wall and a tool for the last operation of drawing with thinning the wall. These tools are made of 19,436 steel according to the drawing documentation.

Keywords: drawing, shell, blank, bowl, extract

## **BIBLIOGRAFICKÁ CITACE**

DOLEŽEL, Martin. *Výroba nábojnic velké ráže* [online]. Brno, 2020 [cit. 2020-06-23]. Dostupné z: <https://www.vutbr.cz/studenti/zav-prace/detail/124345>. Bakalářská práce. Vysoké učení technické v Brně, Fakulta strojního inženýrství, Ústav strojírenské technologie. Vedoucí práce Zdeněk Lidmila.

## **ČESTNÉ PROHLÁŠENÍ**

Tímto prohlašuji, že předkládanou bakalářskou práci jsem vypracoval samostatně, s využitím uvedené literatury a podkladů, na základě konzultací a pod vedením vedoucího bakalářské práce.

V Brně dne 26.6.2020

.....

Podpis

## **PODĚKOVÁNÍ**

Tímto děkuji panu doc. Ing. Zdeňku Lidmilovi, CSc. za cenné rady a připomínky týkající se zpracování bakalářské práce a také za trpělivost a pečlivý přístup. Dále bych chtěl poděkovat své rodině, která mi umožnila studovat vysokou školu a po celou dobu studia mě podporovala.

# **OBSAH**

**ZADÁNÍ**

**ABSTRAKT**

**BIBLIOGRAFICKÁ CITACE**

**ČESTNÉ PROHLÁŠENÍ**

**PODĚKOVÁNÍ**

**OBSAH**

<b>ÚVOD.....</b>	<b>10</b>
<b>1 ROZBOR ZADÁNÍ .....</b>	<b>11</b>
1.1 Varianty výroby .....	12
1.1.1 Výroba tenkostěnného kalíšku .....	12
1.1.2 Tvarování dna.....	13
1.1.3 Zavírání ústí .....	14
<b>2 TECHNOLOGIE TAŽENÍ.....</b>	<b>15</b>
2.1 Tažení bez ztenčení stěny .....	15
2.1.1 Napětí a deformace .....	16
2.2 Tažení se ztenčením stěny .....	18
2.3 Parametry tažení .....	20
2.3.1 Tažná mezera .....	20
2.3.2 Tažná síla a práce .....	21
2.3.3 Rychlost tažení .....	22
2.3.4 Počet tažných operací.....	23
2.3.6 Velikost přístříhu.....	24
2.4 Tažné nástroje.....	25
2.4.1 Tažník.....	25
2.4.2 Tažnice .....	26
2.4.3 Přidržovač .....	28
2.5 Stroje pro tažení.....	29
2.6 Maziva pro tažení .....	30
<b>3 POSTUP VÝROBY ŘEŠENÉ NÁBOJNICE.....</b>	<b>31</b>
3.1 Příprava polotovaru .....	31
3.1.1 Tloušťka polotovaru.....	32
3.1.2 Průměr přístříhu .....	32
3.1.3 Způsob vystřihování přístříhů a rozměry svitku plechu.....	33
3.1.4 Základní parametry nástroje a stroje pro vystřihování.....	34
3.2 Výroba kalíšku a zeslabování stěny .....	35
3.2.1 Stanovení rozměrů .....	35
3.2.2 Velikost síly v jednotlivých tazích.....	38
3.2.3 Základní parametry nástrojů a strojů pro tažení.....	40
3.3 Zarovnání ústí kalíšku .....	40
3.4 Zhotovení dna .....	41
3.5 Uzavírání ústí nábojnice .....	41
<b>4 EKONOMICKÉ ZHODNOCENÍ.....</b>	<b>43</b>
<b>5 ZÁVĚRY.....</b>	<b>45</b>



**SEZNAM POUŽITÝCH ZDROJŮ**

**SEZNAM POUŽITÝCH SYMBOLŮ A ZKRATEK**

**SEZNAM OBRÁZKŮ**

**SEZNAM TABULEK**

**SEZNAM PŘÍLOH**

**SEZNAM VÝKRESŮ**

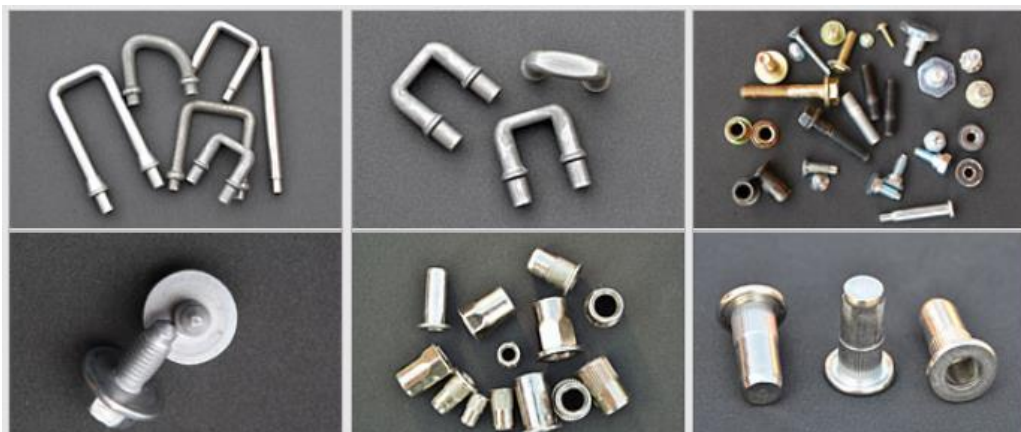
## ÚVOD [1], [2],[5],[10]

V České republice patří strojírenství mezi nejvýznamnější odvětví průmyslu a ve světě je hodně uznáváno. Strojírenství nabízí širokou škálu produktů z oborů výroby strojů a zařízení, automobilového, leteckého a zbrojního průmyslu.

Tváření kovů je technologický proces. Při tomto procesu dochází ke změně tvaru polotovaru nebo výrobku působením vnějších sil bez odběru třísky. Dochází zde k cíleným plastickým deformacím, které vzniknou dosažením napětí na mezi kluzu ve tvářeném materiálu. Při tvářením dochází k ovlivnění mechanických vlastností materiálu dochází fyzikálními změnami a změnami struktury kovu, které se u toho děje se vyskytují.

U tvářením se vykytuje řada výhod, mezi které patří poměrně velká pracovní produktivita, velké materiálové využití a také vysoká přesnost finálních výrobků. Tvářením má i svoje nevýhody, např. poměrně velká cena tvářecích nástrojů a strojů.

Tváření se rozděluje na tvářením podle tvaru tvářeného materiálu, na tvářením podle charakteru působení nástrojů, na tvářením podle teploty tvářením a na tvářením podle rychlosti přetvoření. Do tvářením podle tvaru tvářeného materiálu patří objemové a plošné tvářením. Do tvářením podle charakteru působení nástrojů patří kování, protlačování, ražení, kalibrování, válcování a zejména tažení. Tvářením podle teploty zahrnuje tvářením za studena, za tepla a za polo tepla. Podle rychlosti přetvoření se tvářecí postupy dělí na postupy s velmi malou rychlostí, běžnou rychlostí a vysokou rychlostí. Na obr.1 jsou zobrazeny příklady produktů.



Obr. 1 Produkty vyrobeny tvářením [3],[4]

## 1 ROZBOR ZADÁNÍ [2], [4], [5], [8], [9], [17], [20],[22]

Zadanou součástí pro tuto práci je nábojnice velké ráže viz. obr. 2, sloužící pro držení celého náboje pohromadě a také chrání výmetnou náplň před jakoukoliv vlhkostí. Nábojnice mohou být ve tvaru válcovitém, kuželovitým nebo lahvovitým. Ve spodní části nábojnice se nachází dno, které je řešeno tak, aby dobře sloužilo k zajištění nábojnice v nábojové komoře, a také, aby se prázdná nábojnice snadno a jednoduše vyťahovala z nábojové komory zbraně. Nákres nábojnice se základními rozměry je na obrázku 3. Tolerovaný bude vnější průměr nábojnice a vnitřní průměr ústí. Nábojnice bude po celé délce velice mírně kuželovitá. Počet kusů výroby byl určen na 500 000 ks/rok. Používané materiály pro výrobu nábojnic jsou oceli, hliníky, plasty, papír. Obvykle se pro výrobu volí mosaz. U této součásti byl zadán materiál pro výrobu hlubokotažná ocel.

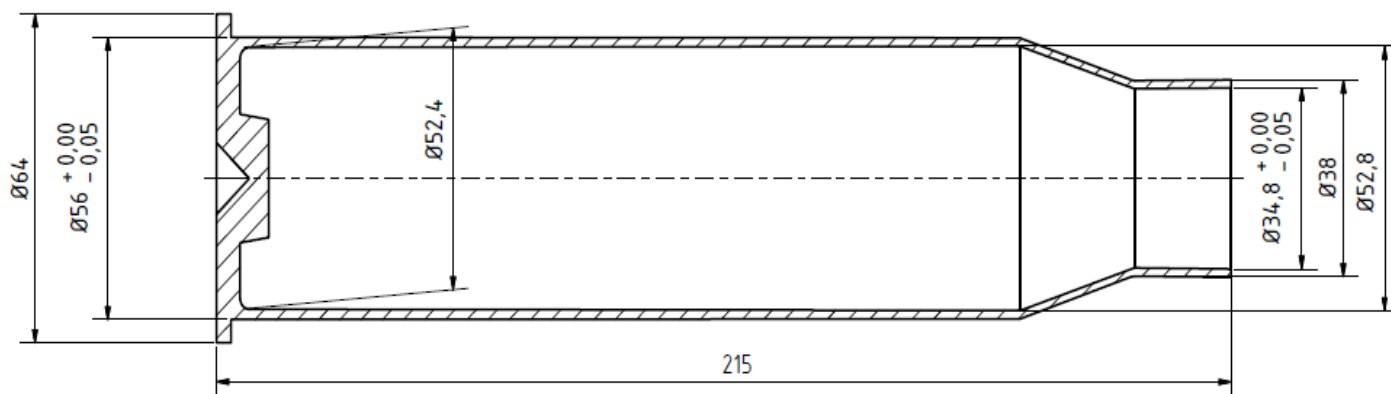


Obr. 2 Nábojnice velké ráže

Ocel DD11 (ČSN 11 320) dle normy EN 10111, je jedním ze zástupců ocelí ze třídy 11. Oceli třídy 11 jsou konstrukční nelegované. Mají předepsaný obsah uhlíku, síry a fosforu, zaručenou pevnost, tažnost a mez kluzu. Jejich pevnost se pohybuje od 280 až do 900 MPa a závisí na obsahu uhlíku. Patří mezi nejpoužívanější oceli pro strojní součásti. Vyrábí se ve variantách automatová ocel a ostatní ocel. Zadaná ocel DD11 je nelegovaná, jakostní. Je vhodná k tváření za studena, k mírnému nebo hlubokému tažení, je tvárná za studena i za tepla. Je vhodná pro žárové pokovování, smaltování atd. Mechanické vlastnosti a chemické složení je uvedeno v tab. 1.

Tab. 1 Mechanické vlastnosti a chemické složení oceli DD11. [16]

Materiál	Ocel DD11		
Mechanické vlastnosti	Mez pevnosti Rm [MPa]	Tažnost A <sub>5</sub> [%]	Mez kluzu Rp <sub>0,2</sub> [MPa]
	280-310	53-48	230-270
Chemické složení	Uhlík C [%]	Síra S [%]	Fosfor P [%]
	0,040	0,024	0,008



Obr. 3 Základní rozměry součásti

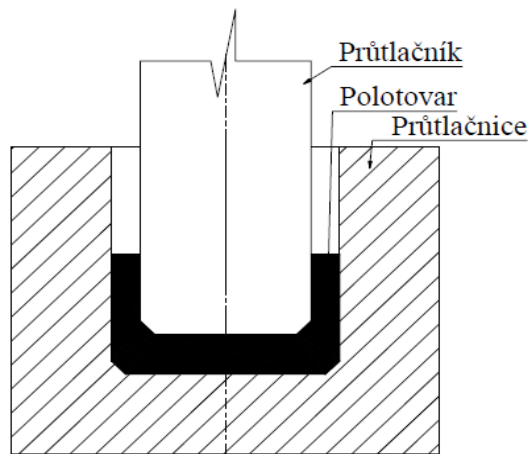
## 1.1 Varianty výroby [1], [2], [6], [10]

Z tvaru nábojnice je zřejmé, že při její výrobě bude třeba využít více technologií. Výrobní lze rozdělit na: a) výrobu tenkostěnného kalíšku se silným dnem, b) tvarování dna, c) uzavírání ústí.

### 1.1.1 Výroba tenkostěnného kalíšku [1],[2],[4],[6],[7],[10]

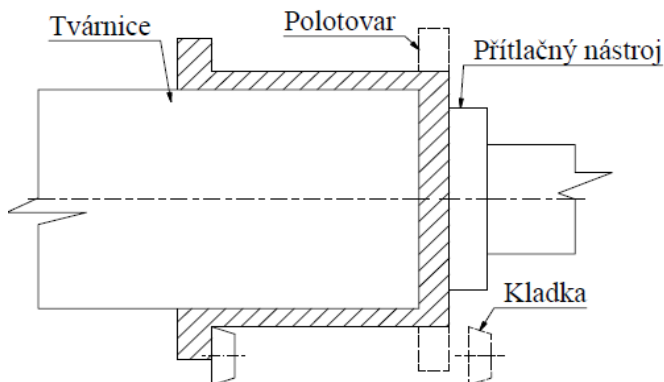
Tenkostěnný kalíšek lze vyrobit několika způsoby, např. protlačováním, kovotlačením, anebo hlubokým tažením. Pro optimální výběr výrobního postupu je důležité si uvědomit všechny možné kladné a záporné dopady každé reálné výrobní technologie, aby bylo dosaženo ekonomicky efektivního hospodaření s energiemi, materiálem a součást splnila všechny požadované mechanické vlastnosti. Možné způsoby výroby:

- Zpětné protlačování – schéma principu této metody je uvedeno na obr. 4. Touto metodou protlačování lze vyrobit součásti typu kalíšků s tvarovým i rovným dnem, nejrůznější tuby, dutiny ve šroubových hlavách, polotovary nábojnic apod. Polotovar, uložený do průtlačnice, na který působí síla průtlačníku je vytlačován a tzv. vytéká mezikružím z průtlačnice v obráceném směru, než je směr pohybu průtlačníku. V konečné fázi je materiál odstraněn vyhazovačem. Finální produkt se nazývá protlaček. Deformační podmínky jsou jiné v počáteční a v konečné fázi protlačování. V počáteční fázi je před průtlačníkem silná tloušťka materiálu, kdežto v konečné fázi se materiál ztenčuje přibližováním se průtlačníku ke dnu průtlačnice. Zpětné protlačování je vhodnější pro výrobu nábojnic malých ráží, protože u nábojnic velkých ráží vznikají při protlačování velké přetvárné odpory.



Obr. 4 Schéma zpětného protlačování [10]

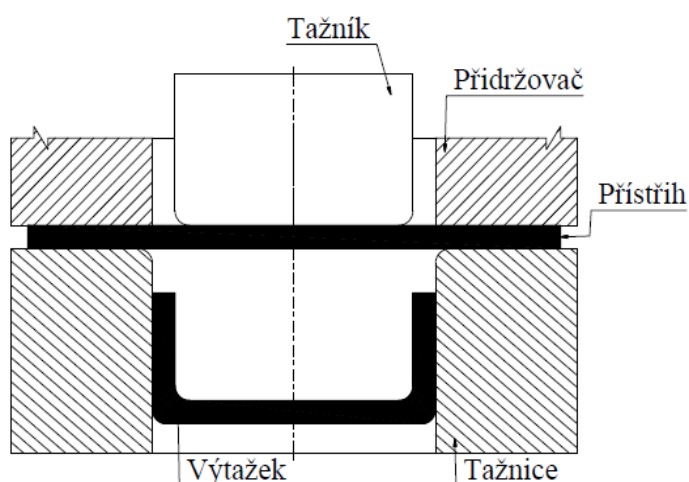
- Kovotlačení – je druh tváření, které je na bázi bodového doteku tlačného nástroje s polotvarem. Schéma je uvedeno na obr. 5. Polotovar se souměrně upne do sklíčidla na čelo tvárnice, tvar tvárnice odpovídá vnitřnímu tvaru výlisku. Při rotaci dochází k přitlačování polotovaru na formu pomocí kladky, která je tlačena. Tento proces pokračuje až do té doby, dokud se polotovar



Obr. 5 Schéma rotačního tlačení [10]

přetvoří na tvar požadovaného modelu. U tohoto způsobu výroby je produktivita práce nízká, ale výhodou je skutečnost, že není třeba konstruovat a vyrábět složitý tvářecí nástroj. Pro kovotlačení se používají kovotlačitelské stroje pracující na obdobném principu jako soustruh. Polotovarem pro kovotlačení může být odlitek, tažený kalíšek, plechový rondel. Z hlediska určení výrobní série na 500 000 ks/rok se tato technologie nevyplatí, protože je ve většině případů uplatněna v malosériové výrobě.

- Tažení – schéma principu této metody je uvedeno na obr. 6. Tažení je jedna z nejrozsáhlejších technologií na zpracování plechů, při které se mění v jednom anebo ve více tazích tvar rovného plechu – přístříhu na požadovaný dutý prostorový tvar. Pro určení počtu tahů se vychází z poměru průměru přístříhu k průměru výtažku. Důležité je také určení správné velikosti a tvaru přístříhu, protože ovlivňuje kvalitu výtažku. Pro rotační tělesa se vychází z tabulek z odborných literatur anebo z grafických metod. Požadované tvary mohou být rotační, nesymetrické, hranaté, složité apod. Lze jím vyrábět jak nízké, tak vysoké nádoby, části automobilových karoserií, různé druhy nádobí, kryty atd. Technologie spočívá v tom,



Obr. 6 Schéma tažení [10]

že je tažený materiál vtahován tažníkem do tažnice pomocí síly lisu. Tažení může probíhat jak bez přidržovače, tak i s ním. Přidržovač zde plní funkci ochrany před tvorbou vln, které jsou samozřejmě nežádoucí. Tato metoda je vzhledem k dobré trvanlivosti nástroje, rychlosti a přesnosti vhodná pro velkosériové výroby, ale vyskytuje se zde i nevýhoda, kterou je vysoká pořizovací cena nástroje.

Z výše uvedených a popsaných metod výroby pro požadovanou součást vzhledem ke zvolené velikosti série na 500 000 ks/rok, technologičnosti, přesnosti, s malým nebo neexistujícím procentem odpadu a rychlosti výroby velkých sérií je za nejvhodnější zvolena technologie tažení. Na tuto technologii bude zaměřena jak teoretická, tak i praktická část práce.

### 1.1.2 Tvarování dna [10],[17]

Z pravidla se dno tvaruje do konečného tvaru lisováním ve dvou fázích. Do první etapy spadá před tvarování prostřední části dna nábojnice, tzv. zvonek, dno se vyrovná a zároveň se dostatek kovu přesune k okrajům pro budoucí přírubu. Osazování dna se provádí v jedné až třech operacích v závislosti na druhu nábojnice a řadí se na různá místa v technologickém procesu. Obvykle k němu dochází, když je délka výtažku 1,5 až 2násobek jeho průměru. Když je výtažek dlouhý, operace osazování dna bývá vložena po prvních tažných operacích, protože lisovací nástroj, který má menší délku lisovacího trnu a matrice, je levnější a má vyšší

životnost. U výtažků, které jsou krátké, se lisování dna vkládá až po dokončení tažení, potom je dosažena vyšší přesnost.

Ve druhé fázi lisování získá dno nábojnice konečný tvar (s přídatkem na opracování) a také žádané hodnoty mechanických vlastností. Nastává dolisování zvonku, vytváří se příruba a kalibrace dna. Lisovací nástroj je konstrukčně stejný, jako nástroj, který se využívá v první fázi, pro osazování dna. Konečné lisování dna nábojnice se provádí opět v jedné, popřípadě ve více operacích v závislosti na konstrukci a velikosti nábojnice.

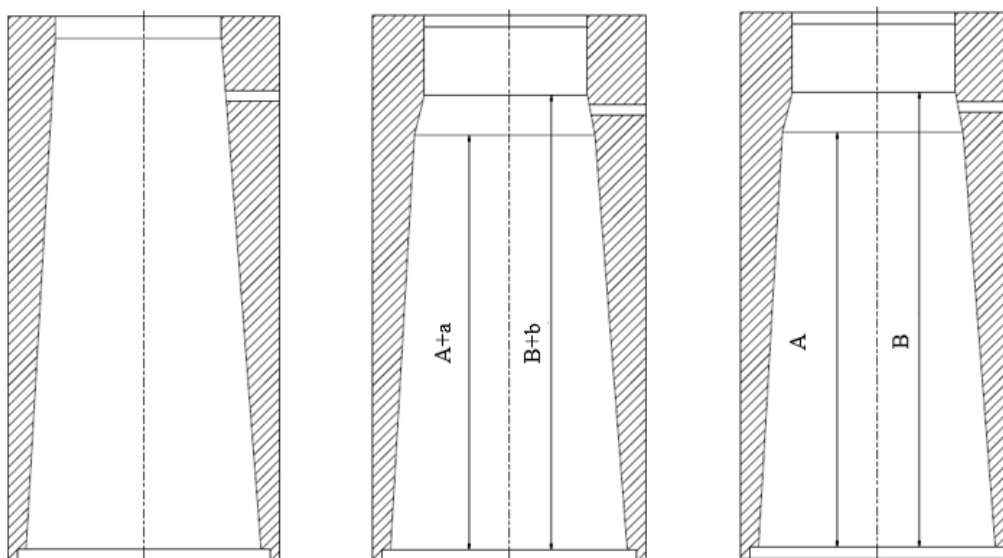
### 1.1.3 Zavírání ústí [10],[17]

Při konečných tvářecích operacích se původně získaný plášť válcového tvaru polotovaru dá upravit:

- do tvaru zkoseného kužele po celé délce nábojnice, který potom po výstřelu usnadňuje vypadnutí nábojnice z nábojové komory,
- na ústí nábojnice se vytvoří krček a hrdlo, do kterého je následně zalisována střela

Počet potřebných operací se opět odvíjí v závislosti na konstrukci a velikosti nábojnice. Možností jsou dva technologické postupy:

- **rážování pomocí matrice**, při tomto způsobu se ústí nábojnice postupně vtlačuje do kuželových dutin matric. Na obr. 7 jsou znázorněny příklady matric používané pro rážování nábojnic ve třech operacích. První operací se vytvoří kuželovitý tvar nábojnice a ve zbylých operacích se tvaruje krček nábojnice.
- **rážování pomocí kroužků**, ústí nábojnice je postupným vtlačováním do sady kroužků zužováno. Nejprve se vtlačí nábojnice do kroužku, který má největší průměr, do oblasti blízké se dnu nábojnice. Potom se používají další kroužky, ale to už s menšími průměry, a i menší hloubkou vtlačení. Vzniklé přechody na plášti, mezi jednotlivými stupni, se na konec zkalibrují v matrici.



Obr. 7 Matrice pro tříoperační rážování [17]

Rážování má rozhodující význam pro přesnou a správnou funkci nábojnice při výstřelu. Správná funkce při výstřelu není zajištěna jen díky přesnosti rozměru ústí, ale také mechanickými vlastnostmi materiálu. Proto, aby se zachovaly požadované vlastnosti ústí, se tato část před konečným rážováním žihá.

## 2 TECHNOLOGIE TAŽENÍ [1],[4],[5],[10],[11],[12],[13]

Technologie tažení patří ve strojírenství mezi nejužívanější a neúčinnější metody tváření, která spadá mezi kategorii plošného tváření. Rovný plech – tvarový přístřih se postupně mění na požadovaný dutý tvar výtažku.

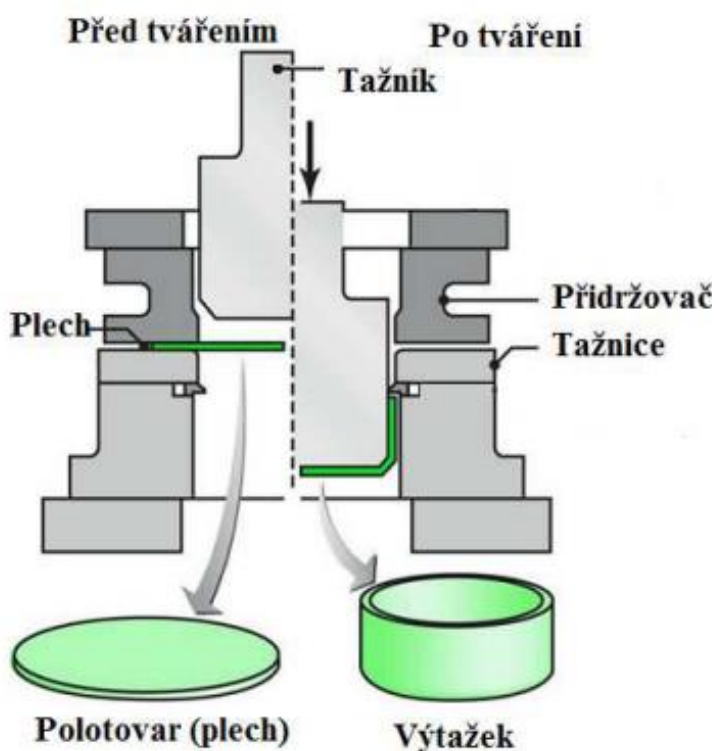
Výtažek lze vyrobit jednou tažnou operací, ale i více tažnými operacemi, četnost tahů je zde ovlivněna hned několika činiteli, kterými je z pravidla volba materiálu, ze kterého bude výtažek vyroben, dále se zde může vyskytovat typ zvoleného maziva a v neposlední řadě také tvarová náročnost výtažku. Počet potřebných tahů se určuje pomocí diagramů, nebo tzv. součinitelem tažení. Do hlubokého tažení spadá hned několik technologií, například tažení bez ztenčení stěny, tažení se ztenčením stěny, tažení zpětné, lemování, vypínání atd.

Podstata tažení spočívá v prostorovém ohybu rovinného polotovaru do prostorových nerozvinutelných tvarů.

Jako stroje se zde používají hydraulické lisy, mechanické lisy, více činné lisy a speciální zařízení.

Tažení je realizováno v nástroji zvaném tažidlo, jehož hlavní části jsou tažník a tažnice, obr. 8. V první fázi se rovinný plech vystředí na tažnici pomocí středícího

kroužku, v následujícím kroku se plech může přidržet přidržovačem, hrozí-li nežádoucí zvlnění materiálu vtahovaného do tažnice. V další fázi je materiál vtahován pomocí tažníku do tažnice přes tažnou hranu tažnice, kde dochází také k jednomu z největších opotřebení. Proto je při tažení důležité myslet i na tření a zpevnění materiálu.



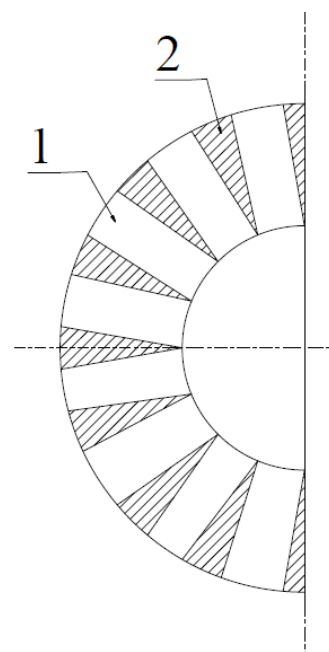
Obr. 8 Princip tažení [11]

### 2.1 Tažení bez ztenčení stěny [1],[10],[11]

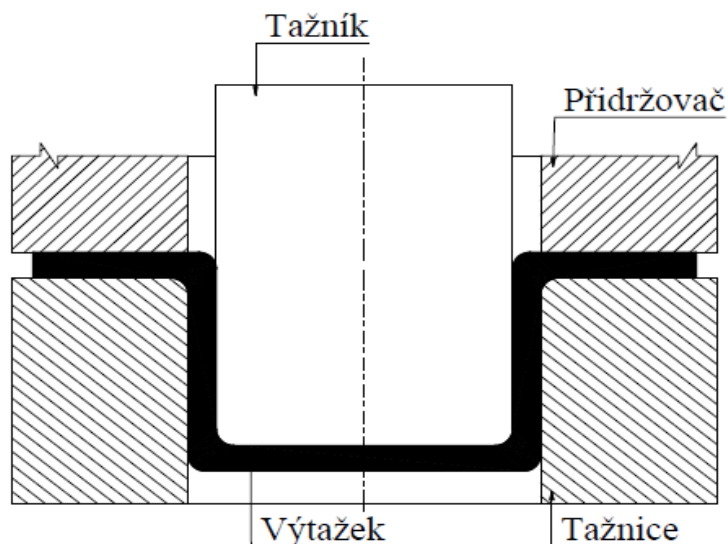
Také označováno jako tažení prosté způsobuje změnu tvaru plechového rondelu, pomocí tažníku přes tažnou hranu tažnice, na dutý výtažek, bez změny tloušťky původního materiálu. Materiál je postupně vtahován tažníkem do tažnice a mezi tažníkem a tažnicí je zachována dostatečná tažná vůle.

Na znázorněném rondelu na obr. 9 jsou popsány následující tvary ploch. Obdélníkové plochy (1), naznačující místa, které vznikly rozvinutím válcové plochy výtažku a trojúhelníkové (2), ze kterých bude materiál přeměněn díky pětování ve dvou směrech, a to ve směru tangenciálním a ve směru radiálním, v důsledku vlivu plastické deformace, která se vyskytuje v přírubě a také v průběhu tažení na tažné hraně. Materiál znázorněn v trojúhelníkových obrazcích povzbuzuje k prodlužování ploch obdélníkových, což tedy vede k navýšení hodnoty výšky zhotoveného výtažku a skoro k žádné navýšení tloušťky materiálu v obdélníkové části. Tato tloušťka je tloušťka konce příruby a mění se s výškou. Přírůstek této tloušťky bývá zhruba 20 až 30 %. V místě ohýbání, tzn. u dna výtažku nastává ztenčování stěny tvářeného materiálu o 10 až 20% tloušťky původního tvaru. Z toho vyplývá, že sena stěnách výtažku vlivem nárůstu materiálu, v tečném směru, zvýší tloušťka plechu.

Pokud jsou taženy tenké plechy, tak v důsledku tangenciálního tlakového napětí, vzniká ztráta stability materiálu a tvorba vln na přírubě, která je vtahována. Jestliže by tato ztráta stability plechu opravdu hrozila, byla by nutnost při tažení použít přidržovač, který by zabránil tvorbě nežádoucích vln. Při použití přidržovače pak na poloměru tažnice vzniká malá tlaková napjatost tečným směrem a velká tahová napjatost radiálním směrem. Ve válcové části výtažku vzniká pouze jednoosá tahová napjatost, a proto se zde prostorový stav napjatosti mění na rovinný. Na obr. 10 je možné vidět schéma tažení.



Obr. 9 Náčrt změny objemu materiálu [13]



Obr. 10 Tažení [10]

### 2.1.1 Napětí a deformace [10],[13]

Na obr. 11 je dobře znázorněno, jak dochází ke změně napětí i průběh logaritmické deformace. Obě hodnoty mění směr i velikost.



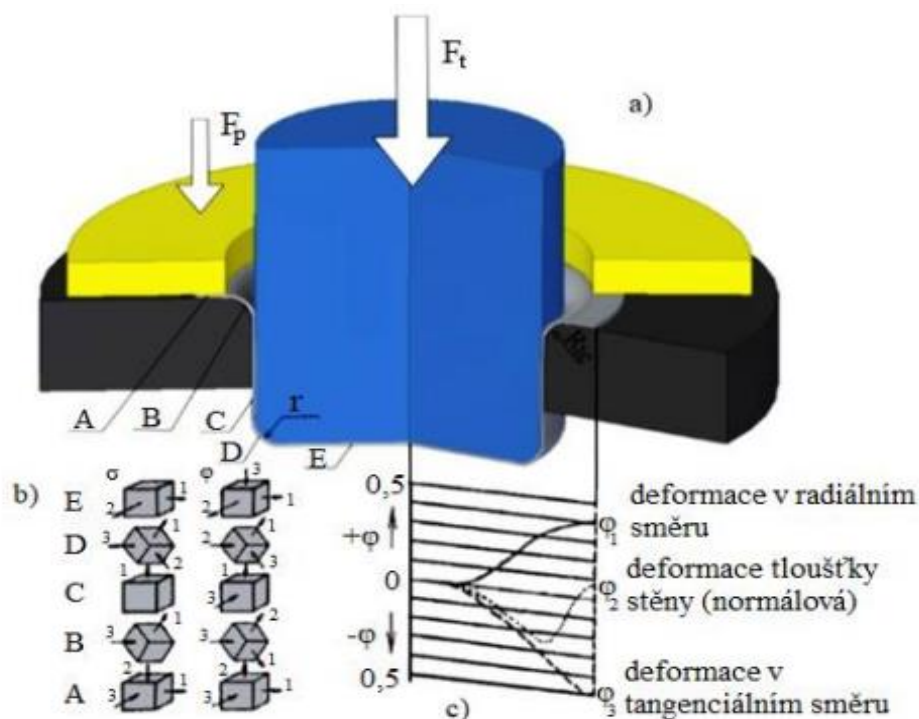
A – přírubová oblast, ve které vzniká prostorová napjatost, protože je zde použit přidržovač. Plech pod ním je zatěžován tlakem ve směru tangenciálním. Tangenciální deformace je nejpodstatnější v počátku tažení. Dále se zde vyskytuje tah v radiálním směru. Radiální deformace dosahuje menších hodnot než deformace tangenciální. Tlak přidržovače zde pak vytváří tlakovou napjatost ve směru tloušťky plechu. Nejnižších hodnot dosahuje deformace vyvolávající navýšení tloušťky materiálu v přírubě.

B – v této oblasti se materiál přesouvá přes tažnou hranu tažnice a na jejím poloměru zaoblení vzniká napjatost, která je trojosá (prostorová), nejvyšších hodnot zde nabývá radiální tahové napětí  $\sigma_1$  a menších hodnot dosahuje tangenciální tlakové napětí  $\sigma_3$ .

C – nalézá se ve stěně výtažku, kde působí jen tahové napětí, a to ve směru působení síly, která působí na tažník. Trojosý stav deformace z příruby se přetvoří na stav rovinný. Také nastává opravdu malé zeslabení stěny výtažku.

D – nastává přeměna stěny na dno, zároveň se zde objevuje rovinná nebo prostorová napjatost, na základě, které dochází k rozsáhlému prodloužení a také ke ztenčení pláště výtažku. Tato oblast se označuje za nejnáchylnější na utržení dna.

E – část dna výtažku, ve které dochází k trojosé deformaci a rovinné tahové napjatosti. Tato část je nejméně namáhaná, prodloužení plechu je jen minimální a případné ztenčení stěny je jen o 2 až 3 %, což lze zanedbat.



a) nástroj, b) napjatost, c) deformace  
Obr. 11 Tažení válcového výtažku [13]

Při procesu logaritmických deformací se vychází ze vztahu:

$$\varphi_1 + \varphi_2 + \varphi_3 = 0 \quad (2.1)$$

Stanovení samostatných deformací:

$$\varphi_1 = \ln \frac{R}{R_0}, \varphi_2 = \ln \frac{t_1}{t_0}, \varphi_3 = -\ln \frac{D}{D_1} \quad [-] \quad (2.2)$$

kde: R – poloměr přístřihu [mm]

R<sub>0</sub> – poloměr zaoblení v rozích výtažku [mm]

t<sub>1</sub> – tloušťka materiálu po procesu tažení [mm]

t<sub>0</sub> – tloušťka původního materiálu [mm]

D<sub>1</sub> – průměr výtažku [mm]

D – průměr přístřihu [mm]

Jestliže postup tažení obsahuje jen jednu tažnou operaci, tak ztenčení stěny není až tak podstatné, avšak pokud se postup skládá z více tažných operací, musejí se brát v úvahu velké změny tloušťky. Zejména v kritických oblastech, jakou je například přechod stěny na dno výtažku. Tato oblast je velmi náchylná na utržení dna, jak už bylo výše zmíněno. Čím více se budou redukovat poloměry tažidel, tím více se bude ztenčovat tloušťka stěny výtažku, ale kladný účinek mají následující faktory:

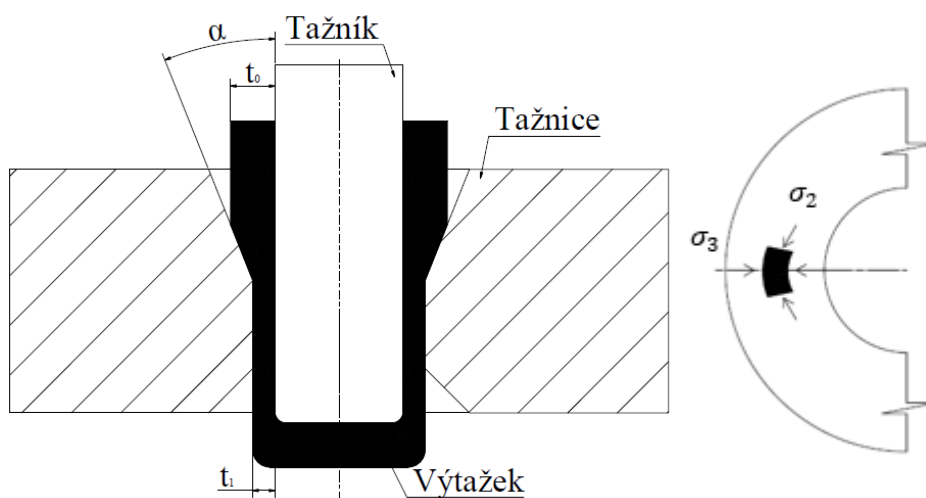
- ✓ tvárnost taženého plechu
- ✓ stupeň deformace
- ✓ počet tažných operací
- ✓ relativní tloušťka materiálu

## 2.2 Tažení se ztenčením stěny [10],[12],[17],[18]

Před touto operací obvykle probíhá tažení bez ztenčení stěny, při kterém se z polotovaru nejprve vytáhne kalíšek. Operace tažení se ztenčením stěny, uvedena na obr. 12, se využívá pro tažení výtažků válcových tvarů bez příruby, u kterých je tloušťka stěny tenčí než tloušťka dna (tloušťka dna je totožná s tloušťkou přístřihu).

Tedy nastává změna tloušťky stěny t<sub>1</sub> na t<sub>2</sub>, ale jak už bylo zmíněno, tloušťka dna zůstane stejná. Zároveň dochází ke změnám jak vnějšího, tak i vnitřního průměru. Pokud je zmenšování průměru výtažku menší, dovoluje za sebe seřadit více tažnic i při jednom rozměru tažníku a tím zhotovovat současně více operací při jednom zdvih. Četnost jednotlivých tahů je ovlivněna typem materiálu a stupněm deformace (jednotlivé hodnoty vybraných materiálů je možné vidět v tabulce 2. Stěny se nejčastěji začínají ztenčovat při druhém a více tazích a mohou se ztenčit až na dvacetinu prvotní tloušťky. Válcová část tažnice by neměla být vyšší než 5–10násobek tloušťky materiálu. Nesmí se také zapomenout na použití maziva pro výtažek, aby se nedospělo k zadření.

Napětový stav je specifický a je založen na tom, že tečná napětí na obou plochách výtažku, kde dochází k doteku, působí v protějším směru. Tlakové normálové napětí  $\sigma_3$  je v porovnání s ostatními hodnotami napětí stejně velké. V místě doteku tažníku s taženým materiálem přitom třecí síly odlehčují průřez, který je nebezpečný. To je důvod toho, že při tažení se ztenčením stěny je dovolený stupeň deformace větší než při tažení bez ztenčení stěny.



Obr. 12 Tažení se ztenčením stěny [10]

Pro výpočet velikosti výsledného tahového napětí je odvozen zjednodušený vztah:

$$\sigma_v = \sigma_{ps} \cdot \left(1 + \frac{\mu}{\alpha} \cdot \ln \frac{t_0}{t_1} + \frac{\alpha}{2}\right) \text{ [MPa]} \quad (2.3)$$

kde:  $\sigma_{ps}$  – střední hodnota přirozeného přetvárného odporu

$\alpha$  – redukční úhel úkosu tažnice [°]

$\mu$  – koeficient tření [-]

Stanovení stupně deformace a součinitele ztenčení:

$$\varepsilon = \frac{s_{n-1} - s_n}{s_{n-1}} \cdot (1 - k_s) \cdot 100 \text{ [%]} \quad (2.4)$$

kde:  $s_{n-1}$ ,  $s_n$  - plochy příčných průřezů po n-1 a n-té operaci

$$K_s = \frac{t_n}{t_{n-1}} \cdot 100 \text{ [%]} \quad (2.5)$$

kde:  $t_n, t_{n-1}$  - jednotlivé tloušťky stěn

Tab. 2 Součinitel ztenčení a stupeň deformace vybraných materiálů. [13]

Materiál	První tah $\varepsilon$ [%]	$K_s$ [%]	Další tahy $\varepsilon$ [%]	$K_s$ [%]
Hliník	60 ÷ 65	40 ÷ 35	40 ÷ 50	60 ÷ 50
Mosaz	60 ÷ 70	30 ÷ 40	50 ÷ 60	50 ÷ 40
Ocel měkká	55 ÷ 60	45 ÷ 40	35 ÷ 45	65 ÷ 55
Ocel s obsahem C = 0,25 ÷ 0,35 %	35 ÷ 40	65 ÷ 60	25 ÷ 30	75 ÷ 70

U metody tažení se ztenčením stěny se vyskytuje mnoho výhod:

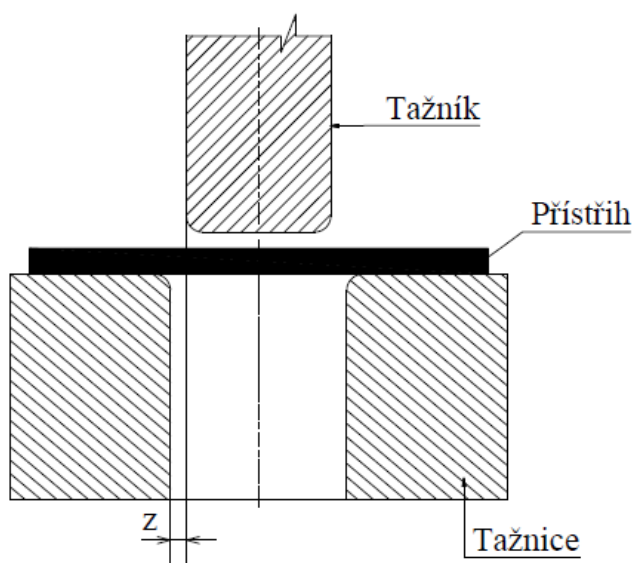
- ✓ nabytí vyšší míry poměrné deformace než u tažení prostého
- ✓ dosažení nižších počtů tažných operací
- ✓ jednoduchost nástroje
- ✓ možnost tažení na jednočinných lisech
- ✓ větší počet operací při jediném pracovním zdvihu

Při tažení ocelí se za jednu z hlavních nevýhod považuje mohutné zpevnování materiálu, čímž vzniká nutnost začlenit tepelné zpracování, většinou po každé tažné operaci. Pro zajištění jednoduchosti stírání výtažku z tažníku by se měly po dvou až třech tazích srovnat hrany výtažku.

## 2.3 Parametry tažení [9],[10],[12],[13],[17]

### 2.3.1 Tažná mezera [9],[13]

Jak na celou technologii tažení, tak i na potřebnou tažnou sílu má výrazný vliv tažná mezera nacházející se mezi tažníkem a tažnicí, je možné ji vidět na obr. 13. Z důvodu možného nadbytečného pěchování přebytečného materiálu, anebo vzniku trhlin, musí být tažná mezera větší než tloušťka tvářeného materiálu, aby docházelo k bezproblémovému přemísťování materiálu. Tažná mezera je závislá nejen na tloušťce materiálu, ale také i na způsobu, jakým se bude tažení provádět, jestli to bude tažení bez ztenčení stěny nebo se ztenčením stěny. Jedním z dalších důvodů pro zvolení větší tažné mezery, než je tloušťka zpracovávaného přístřihu, je akceptovatelná tolerance plechu. Ale nesmí být tato mezera zvolena příliš velká, protože by mohla na výtažku nastat tvorba vln, kvůli kterým by došlo ke vzniku velké sekundární síly, větší, než je síla při běžném tažení a rovněž by byl pohoršen povrch materiálu. Všechny zmíněné problémy jsou nežádoucí.



Obr. 13 Tažná mezera [9]

Postupem tažení a následujícími tahy se tažná mezera postupně zmenšuje až na minimální hodnotu, která je dovolena při posledním tahu. Ale opět se musí klást důraz na to, aby nebyla mezera zvolena příliš malá, v tomto případě by došlo ke vzniku velkého navýšení tažné síly.

Pro výpočet tažných mezer vycházíme z následujících vztahů:

- výpočet mezery rovných stran prvního a následujících tahů

$$z_1 = z_n = (1,15 \div 1,30) \cdot t_0 \text{ [mm]} \quad (2.6)$$

kde:  $z_1$  – tažná mezera prvního tahu u rovných stran výtažku [mm]

$z_n$  – tažná mezera n-tého tahu u rovných stran výtažku [mm]

- výpočet mezery zaoblených stran prvního a následujících tahů

$$z_{r1} = z_{rn} = (1,30 \div 1,40) \cdot t_0 \text{ [mm]} \quad (2.7)$$

kde:  $z_{r1}$  – tažná mezera prvního tahu u zaoblených stran výtažku [mm]

$z_{rn}$  – tažná mezera n-tého tahu u zaoblených stran výtažku [mm]

Existuje i výpočet pro společnou tažnou mezeru:

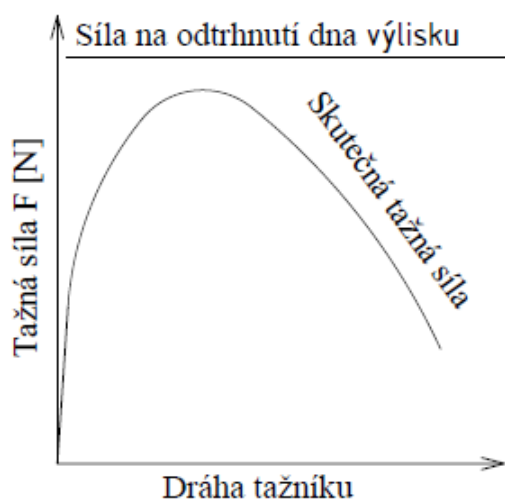
$$z_s = t_0 + k_m \cdot \sqrt{10 \cdot t_0} \text{ [mm]} \quad (2.8)$$

kde:  $z_s$ - společná tažná mezeru [mm]

$k_m$ - koeficient tažné mezery závislý na druhu použitého materiálu [-]

### 2.3.2 Tažná síla a práce [10],[17],[21]

Určení výsledné hodnoty tažné síly je velmi důležitý činitel, dle kterého se následně volí stroj (lis) provádějící tažení. Zvolený lis musí mít takový výkon, aby mohl vyvodit dostatečnou a potřebnou sílu, ale z hlediska ekonomické stránky není vhodné volit předdimenzovaný stroj. Také se celková síla konfrontuje se silou pro utržení dna. Celková tažná síla musí být natolik velká, aby byla schopna trvale deformovat plech ve výtažek a zároveň musí překonat velikost síly přidržovače, popřípadě také sílu vyhazovače. Deformační odpor plechu se během technologie tažení mění, tím pádem se i velikost tažné síly v celém průběhu mění. Na obr. 14 je k vidění vývoj tažné síly v průběhu tažení a je vidět, že zhruba v polovině procesu nabývá síla maximálních hodnot a od poloviny tahu zase klesá.



Skutečná tažná síla nesmí překročit hodnotu síly, při které dojde k utržení dna.

Obr. 14 Závislost síly na tažníku [17]

Velikost tažné síly při tažení se zeslabením stěny se po úpravě a zjednodušení vypočítá:

$$F_t = 0,13 \cdot \pi \cdot d_{stř} \cdot t_1 \cdot \sigma_{ps} \cdot \left[ \left( 1 + \frac{2\mu}{\alpha} \right) \cdot \ln \frac{t_0}{t_1} + \frac{\alpha}{2} \right] \text{ [kN]} \quad (2.9)$$

kde:  $d_{stř}$  – střední průměr výtažku po deformaci [mm]

$t_1$  – tloušťka stěny po operaci [mm]

Velikost síly přidržovače se vypočítá ze vztahu:

$$F_p = S_p \cdot p \text{ [kN]} \quad (2.10)$$

kde:  $S_p$  – plocha materiálu po přidržovačem [ $mm^2$ ]

$p$  – tlak přidržovače 2 až 3 [MPa]

Velikost celkové tažné síly pro první a ostatní tahy s přidržovačem se vypočítá ze vztahu:

$$F_c = F_t + F_p \text{ [kN]} \quad (2.11)$$

Velikost síly na utržení dna se vypočítá ze vztahu:

$$F_{utrž} = O \cdot s \cdot R_m \text{ [N]} \quad (2.12)$$

kde: O – obvod výtažku [mm]

Pokud dojde během tažení k překročení této hodnoty, dno výtažku se utrhne.

Velikost práce při tažení se vypočítá ze vztahu:

$$A_t = k' \cdot F_c \cdot h \text{ [kJ]} \quad (2.13)$$

kde:  $k'$  – koeficient respektující pracovní diagram,  $k = 2/3$  [-]

$h$  – výška výtažku [mm]

### 2.3.3 Rychlost tažení [9],[12]

Je důležité zvolit správnou rychlost, čím bude zvolena vyšší rychlost, tím bude horší přípustný stupeň tažení, z toho vyplývá, že má rychlost tažení vliv na třecí poměry (součinitel tření závisí na kluzné rychlosti). Během tažení je vždy rychlost deformace a rychlost posunutí nástroje jinak velká, nicméně rychlost posunu nástroje ovlivňuje rychlost deformace. Rychlost deformace je vyjádřena podílem získané velikosti deformace a složkou času. Tato rychlost při tažení ovlivňuje tvárnost, přetvárný odpor a stabilitu plastického toku materiálu.

Během technologie tažení by nemělo dojít k překročení doporučené nebo maximální rychlosti, protože by začalo docházet k poruchám výtažku. Nejvyšší tažná rychlost je tehdy, když tažník dolehne na přístřih. Při ukončení operace vznikne nejnižší tažná rychlost. V tabulce 3 jsou znázorněny doporučené rychlosti tažení v klasických tažidlech pro vybrané materiály.

Rychlost tažení lze vypočítat ze vztahu:

$$v_t \cong 0,0063 \cdot n' \cdot \sqrt{z' \cdot p_t - p_t^2} \text{ [m} \cdot \text{min}^{-1}] \quad (2.14)$$

kde:  $n'$  - počet otáček [ $\text{min}^{-1}$ ]

$z'$  - zdvih beranu [mm]

$p_t$  - pracovní pohyb tažníku [mm]

Tento vztah je jen přibližný, protože zde není počítáno s délkou ojnice, ale v praxi tento vztah bude stačit.

Tab. 3. Tažné rychlosti. [13]

Materiál	Tažná rychlost [ $\text{m} \cdot \text{min}^{-1}$ ]
Hliník a jeho slitiny	25
Korozivzdorná ocel	7
Nelegovaná ocel	17
Měď a její slitiny	66

Tažné síly jsou pomaloběžné:

a) velké tažné lisy

- mají 8 až 12 zdvihů za minutu
- rychlost tažení mají 0,2 až 0,35  $\text{m} \cdot \text{s}^{-1}$

b) malé tažné lisy

- mají 80 až 150 zdvihů za minutu
- rychlost tažení mají 0,5 až 0,7  $\text{m} \cdot \text{s}^{-1}$

### 2.3.4 Počet tažných operací [10],[12],[21]

Finální výtažek většinou nejde vytáhnout v jedné tažné operaci, protože celková deformace taženého plechu bývá dost velká. Z tohoto důvodu se při prvním tahu vytahuje výtažek plytký s rozměrným průměrem. Následuje další tah, který zmenšuje průměr výtažku a zároveň ho celý prodlužuje – navyšuje se výška výtažku. Z pravidla je snaha o to, aby byl výtažek vyroben v co nejmenších počtech tažení, to znamená, že je potřeba vytvořit takovou deformaci, aby se na plno využilo všech tvárných vlastností plechu až na dovolenou maximální mez. To kolikrát se bude materiál táhnout vyjadřuje poměr mezi průměrem přístřihu k průměru výtažku. Většinou po 2. až 3. tahu se provádí tepelné zpracování, žíhání, a to z důvodu poklesu tvárnosti materiálu.

#### ➤ Součinitel tažení

Slouží pro stanovení počtu tažných operací a také pro stanovení maximální tvárnosti na jednu tažnou operaci, vypočte se ze vztahu:

$$m = \frac{d}{D} = \frac{1}{K} \quad [-] \quad (2.15)$$

kde: m – součinitel tažení [-]

d – průměr výtažku po prvním tahu [mm]

D – průměr přístřihu [mm]

K – stupeň tažení [-]

Pro následující tažné operace se jak stupeň tažení, tak součinitel tažení počítají stejným způsobem, celkový součinitel tažení se rovná součinu dílčích součinitelů ( $m = m_1 \cdot m_2 \cdot \dots \cdot m_n$ ). Hodnoty součinitelů tažení pro tažení se ztenčením stěny plechu z nízkouhlikové oceli jsou:  $m_1 = 0,63$ ;  $m_2 = 0,67$ ;  $m_3 = 0,75$ ;  $m_4 = 0,80$ . Pokud se jedná o tvary, které nejsou rotační, určuje se součinitel tažení podle části, ve které dochází k zaoblení strany a relativní hloubky nabývající maximálních hodnot.

Součinitel tažení je všeobecně závislý na nejrůznějších faktorech, jakými mohou být:

- tažná rychlost
- druh materiálu
- předchozí zpevnění
- tvar výtažku
- tlak přidržovače
- geometrie tažného nástroje a mazání

#### ➤ Redukce při tažení

Jestliže se při prvním tahu nedocílí požadované redukce průměru přístřihu, tak se dále redukuje průměr už vytáhlého výtažku z prvního tahu ve druhém nebo i v dalších tazích. Jak je obecně známo, při tváření za studena se materiál zpevňuje a mez kluzu roste rychleji než mez pevnosti v tahu, tím pádem nastává špatná způsobilost k tváření a v závislosti na to se zmenšuje potřebná redukce průměru.

Redukce při tažení se spočte ze vztahu:

$$R_1 = \frac{D-d}{D} \cdot 100 \quad [\%] \quad (2.16)$$

kde:  $R_1$  – redukce původního průměru

$$R_2 = \frac{d-d_2}{d} \cdot 100 \quad [\%] \quad (2.17)$$

kde:  $R_2$  – redukce druhého tahu

$d_2$  – průměr po druhém tahu

Pro další tahy je postup stejný a je to jeden z nejpoužívanějších způsobů. Ideální velikosti redukci v prvních a následujících tazích pro vybrané materiály a jejich tloušťky je možné vidět na obr. 15.

Tažený materiál a jeho tloušťka (mm)	Redukce původního průměru (%)					
	1. tah		2. tah		3. tah	
	běžný	max.	běžný	max.	běžný	max.
<b>plechy ocelové</b>						
do 1,6	40	47	20	25	18	20
od 1,6 do 3,2	40	47	15	18	14	15
od 3,2 do 4,8	40	47	12	15	11	12
od 4,8 do 6,4	40	47	10	12,5	9	10
přes 6,4	40	47	8	10	7	8
<b>plechy z mědi a jejich slitin</b>						
do 1,6	44	50	24	30	22	24
od 1,6 do 3,2	44	50	18	24	16	18
od 3,2 do 4,8	44	50	15	18	14	15
od 4,8 do 6,4	44	50	12	15	11	12
přes 6,4	44	50	10	12	9	10
<b>plechy hliníkové</b>						
do 1,6	40	42	20	25	18	20
od 1,6 do 3,2	40	42	15	18	14	15
od 3,2 do 4,8	40	42	12	15	11	12
od 4,8 do 6,4	40	42	10	12,5	9	10
přes 6,4	40	42	8	10	7	8

Obr. 15 Ideální redukce průměru [9]

### 2.3.6 Velikost přístřihu [1],[15],[18]

Určení velikosti a tvaru přístřihu je dost důležité, protože se potom odvíjí kvalita výtažku. Výtažky mají většinou různě zdeformované a nerovné okraje. To se děje díky nerovnoměrnosti struktury a nerovnoměrné tloušťce taženého plechu. Z tohoto důvodu se většinou táhnou hlubší výtažky, aby po následném odstřížení krajních částí a jejich zarovnání bylo dosaženo vyžadovaných rozměrů. Z pravidla se původní přístřih zvětšuje o 3% a to jen u prvních tahů, pro každý následující tah se navýší o 1%.

Velikost přístřihu se dá stanovit například pomocí diagramu, výpočtem, ale také i v systému CAD. Vychází se ze zákona zachování objemu materiálu, to znamená, že objem plechu před



tažením je roven objemu hotového výtažku. Pokud se provádí operace tažení bez ztenčení stěny, tak zákon o zachová objemu přechází na zákon stálosti ploch.

Průměr přístřihu se může vypočítat ze vztahu:

$$D = \sqrt{D_v^2 + 4 \cdot D_v \cdot h} \quad [\text{mm}] \quad (2.18)$$

kde:  $D_v$  – vnitřní průměr výtažku [mm]

$h$  – minimální výška výtažku [mm]

Je to přibližný výpočet, používá se tam, kde je zaoblení u dna výtažku malé a také tam, kde se po tažení výtažek ještě zarovnáva odstřížením.

Přesnější výsledky se vypočítají ze vztahu:

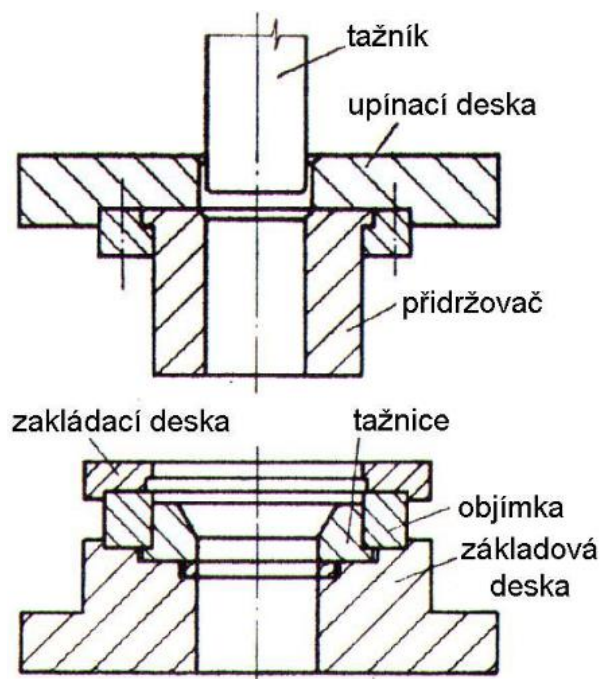
$$D = \sqrt{\frac{4 \cdot V}{\pi \cdot t_0}} \quad [\text{mm}] \quad (2.19)$$

kde:  $V$  – celkový objem součásti [ $\text{mm}^3$ ]

## 2.4 Tažné nástroje [1],[7],[10],[12],[14],[15],[17],[18],[19]

Určení tvaru a návrh konstrukce je jedna z nejdůležitějších věcí během tažení. Proto je třeba znát geometrii a funkci výtažku, dále technologické parametry tažení a správně zvolit tažidlo pro první a následující tahy. Tyto skupiny se ještě rozdělují na nástroje jednoduché, sloučené a speciální. Dále je za potřebí vědět něco o taženém materiálu, například jeho tloušťky, kvality a v neposlední řadě mechanické vlastnosti. Ovšem je třeba brát v potaz i druh použitého stroje a jeho zařízení.

Tažný nástroj se skládá ze dvou hlavních částí, kterými jsou horní a spodní část. Horní část se skládá z tažníku, přídržovače a z upínací desky, která slouží k upevnění tažníku k hlavnímu beranu a přídržovače k beranu přídržovače. Spodní část je složena ze základové desky, která je připevněna ke stolu stroje. Příklad tažidla je uveden na obr. 16.



Obr. 16 Schéma tažidla [12]

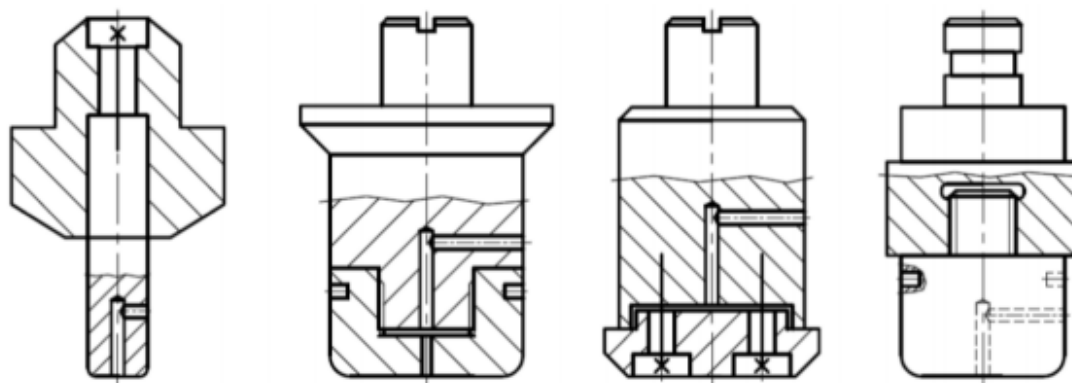
### 2.4.1 Tažník [10],[12],[17]

Je to aktivní součást tažného zařízení, za jeho funkční úseky se považuje čelo, válcová část a poloměr zaoblení, který může být stejný nebo větší než poloměr zaoblení tažné hrany

tažnice. Jestliže je však zaoblení hran tažníku příliš velké, hrozí vytvoření sekundárního zvlnění. Toto nežádoucí zvlnění se vytváří mezi čelem tažníku a tažnicí na volné části plechu.

Vnější průměr tažníku vytváří vnitřní průměr výtažku. Při tažení menších výtažků je tažník vyroben z jednoho kusu, případně při výrobě rozměrnějších výtažků bývá tažník dělený. Jeho povrch by měl být upraven tak, aby byl dokonale hladký pro jednodušší stažení výtažku. Měl by mít také v jeho ose provrtanou díru, kterou by byl odvodušen a nedocházelo by při stahování výtažku k podtlaku pod čelem tažníku. Tato konstrukce nemusí být vždy použitelná, proto může tažník obsahovat i odvodušovací rýhu. Příklady řešení tažníků jsou na obr. 17.

Jako materiál pro stopku a držák tažníku se obvykle používá konstrukční ocel, tažník bývá vyroben z nástrojové oceli třídy 19, která je z pravidla kalena a popouštěna na požadovanou tvrdost. Pro tažníky větších rozměrů je používaným materiálem litina.



Obr. 17 Příklady tažníků [12]

Poloměr zaoblení tažníku  $r_p$  pro poslední tah se vypočítá ze vztahů:

- pro výtažky s průměrem 10 až 100 mm

$$r_p = (3 \div 4) \cdot t_0 \quad [\text{mm}] \quad (2.20)$$

- pro výtažky s průměrem 100 až 200 mm

$$r_p = (4 \div 5) \cdot t_0 \quad [\text{mm}] \quad (2.21)$$

- pro výtažky s průměrem 200 a víc

$$r_p = (5 \div 7) \cdot t_0 \quad [\text{mm}] \quad (2.22)$$

Pokud by měl být výtažek tažen s malým zaoblením hrany dna, tak by měl být zkalibrován na požadovaný poloměr.

#### 2.4.2 Tažnice [10],[12],[17]

Tažnice je podstatná součást taženého nástroje a svými tvary ovlivňuje celý proces tažení. Významným parametrem je poloměr zaoblení tažné hrany tažnice, který má velký vliv na velikost tažné síly, napětí a velikost deformace. Aby se tažení trochu zjednodušilo, dá se tento poloměr zvětšit. Tímto zvětšením se sníží síla a umožní se táhnout v prvním tahu hlubší výtažky. Avšak se zmenší plocha, která je pod přidržovačem a zvětší se plocha, která už přidržovaná nebude, tím pádem nastane nebezpečí vzniku nežádoucích vrásek a přeložek.

Doporučené zaoblení tažné hrany se vypočítá ze vztahů:

- zaoblení pro první tah

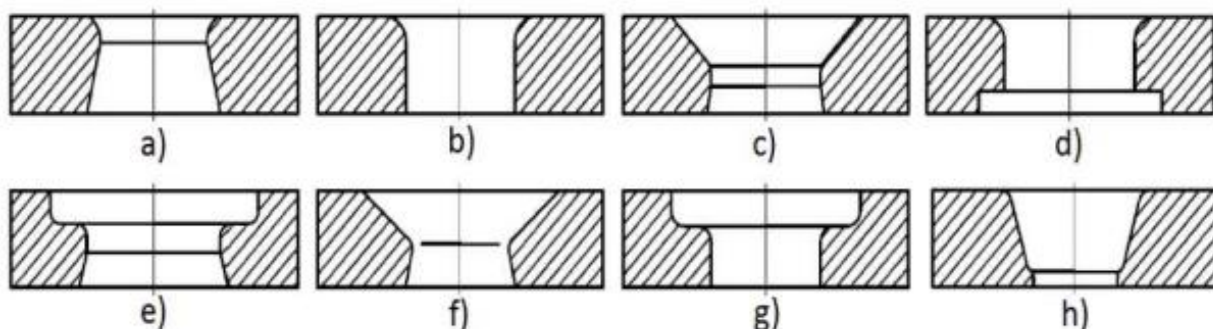
$$r_{t1} = (8 \div 10) \cdot t_0 \text{ [mm]} \quad (2.23)$$

- zaoblení pro ostatní tahy

$$r_{tn} = (6 \div 8) \cdot t_0 \text{ [mm]} \quad (2.24)$$

Pro výtažky ve tvaru válce má tažnice prstencový tvar. Jestliže je výtažek vytahován spodní částí nástroje, tak na tažnici bude ostrá spodní hrana, stírající konečnou součást z tažníku. Pokud však bude výtažek vytahován horní částí nástroje nad tažnicí, tak bývá vyrobena spodní část tažnice zkosená. Tažnice větších rozměrů jsou rozloženy do několika kusů. Tímto je zjednodušena manipulace a výměna opotřebované části za novou. Tažnici je potřeba řádně upevnit buď šrouby a kolíky nebo ji zapustit do základové desky. Příklady řešení tažnic jsou na obr. 18.

Pro více namáhané tažnice je materiál stejný jako u tažníku nástrojová ocel třídy 19, která splňuje všechny požadavky. Tažnice, které jsou namáhány méně bývají vyráběny z cementačních ocelí. Velké, tvarově složité tažnice jsou vyráběny jako odlitky z litiny.



Obr. 18 Příklady tažnic [13]

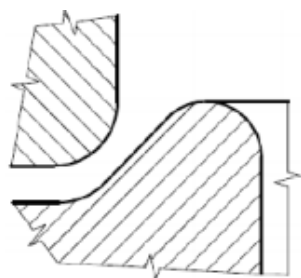
U výroby složitějších a nepravidelných výtažků, se na tažnicích mohou provádět různá vylepšení a úpravy pro odstranění vlnění. Výsledkem úpravy je buď zrychlení anebo zpomalení přesunu materiálu při tažení. Nejobvyklejší úpravou mohou být:

- zvětšení plochy plechu pod přidržovačem,
- zvětšením tlaku přidržovače,
- přidělení brzdných žebor.

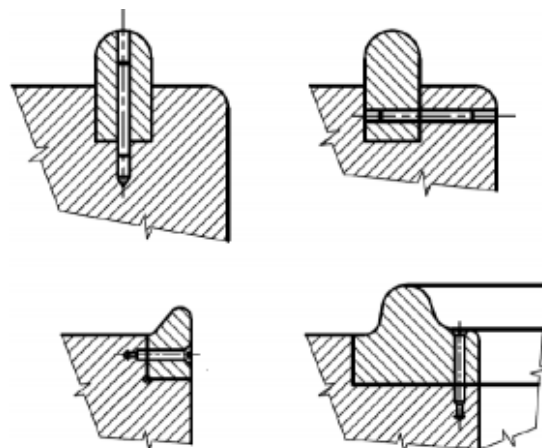
Aplikované žebro vyvolá navýšení brzdné síly a tím se i zvýší tangenciálního napětí. Brzdná síla je způsobena ohýbáním taženého plechu přes žebro. Díky navýšení tangenciálního napětí se mohou zmenšit technologické přídatky. Zmenší se i vznik pružných deformací a zlepšuje se jakost povrchu. Pro dopracování se ke správnému výsledku je třeba použít správný druh žebra. Žebra se rozdělují na:

- žebro vtahovací – tady je tažnice upravena o zaoblený výstupek, který je po celém obvodu tažnice. Poloměr tohoto žebra se volí v rozmezí 3 až 10 mm. Vtahovací žebro se využívá především při tažení náročných rotačních výtažků, jako jsou sférické a kuželové tvary, viz obr. 19.
- žebro brzdící – toto žebro se obvykle používá při výrobě větších a nepravidelných výtažků. Žebro je přiděleno na rovné plochy tažnice i v řadách, počet řad však

nesmí být vyšší než 3 a musí být minimálně 30 mm od tažné hrany. Není umístěno po celém obvodu jako vtaňovací žebro. Toto žebro se používá pro zpomalení přesunu materiálu. Je závislé na výšce výtažku, podle které se volí výška a poloměr žebra. Od výšky a poloměru se odvíjí velikost brzdící síly. Správné umístění a velikost se volí na podkladě počítačové simulace procesu. Příklady žebor jsou na obr. 20.



Obr. 19 Vtaňovací žebro [13]



Obr. 20 Brzdící žebra [13]

### 2.4.3 Přidrřovač [12],[18],[19]

Volba tažného lisu a tažidla je ovlivněna tím, zda se provádí tažení bez přidrřovače nebo tažení s přidrřovačem. Tažení s přidrřovačem je znázorněno na obr. 21. Uplatnění přidrřovače se určuje ze vztahů ověřených v praxi, například:

$$k_p = 50 \cdot \left( Z - \frac{\sqrt{t_0}}{\sqrt[3]{D}} \right) [-] \quad (2.25)$$

kde:  $k_p$ - součinitel, který určuje nutnost přidrřovače [-]

$Z_m$  – materiálová konstanta [-], hodnoty pro vybrané materiály jsou v tab. 4

Tab. 4 Hodnoty materiálové konstanty. [12]

Ocelový plech	Hliníkový plech	Mosazný plech
1,9	2	1,95

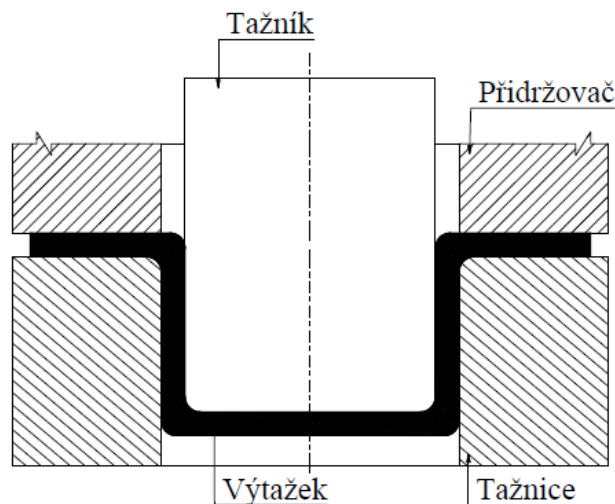
Jestliže platí:

$$k_p \geq \frac{100 \cdot d}{D} \text{ tažení s použitím přidrřovače} \quad (2.26)$$

$$k_p \leq \frac{100 \cdot d}{D} \text{ tažení bez použití přidrřovače} \quad (2.27)$$

Přidrřovač slouží k zabránění tvorby zvrásnění, přeložek a zvlnění okraje přístřihu díky jeho tlaku, který vyvíjí na plochu přístřihu pod ním. Doporučené velikosti tlaku přidrřovače jsou uvedeny v tabulce 5. Čím více je tažený materiál tenčí a součinitel tažení menší, tím je větší riziko vzniku nežádoucích vln. Když se provádí tažení výtažků s tlustou stěnou, tak není pravidlo, že se přidrřovač musí použít, protože díky tlusté stěně má materiál během

pěchování dostatečně velkou stabilitu. U prvního tahu je z pravidla plocha na dosednutí přídržovače rovinná, ale u následujících tahů už tomu tak není a je potřeba ji přizpůsobit tvaru polotovaru, který byl vytažen v předchozí operaci. Příklad tažení s přídržovačem je na obr. 21.



Obr. 21 Tažení s přídržovačem [10]

Tab. 5 Doporučené velikosti tlaku přídržovače.[12]

Materiál	Doporučené hodnoty tlaku [MPa]
Hliníkový plech	0,8 ÷ 1,2
Měděný plech	1,2 ÷ 1,8
Mosazný plech	1,5 ÷ 2
Hlubokotažný ocelový plech	2 ÷ 3

## 2.5 Stroje pro tažení [1],[9],[10]

Pro technologii tažení je volba vyhovujícího stroje velmi důležitá činnost, kde je základním faktorem potřebná práce, kterou je potřeba vytvořit v tvářecím procesu. Hlavní a nejdůležitější roli během tažení hraje tažná síla.

Tyto potřebné stroje se nazývají lisy. Vzhledem k tomu, že mohou mít jiný přenos energie pomocí rozdílných mechanismů, rozdělují se na dvě základní skupiny, a to na mechanické lisy a hydraulické lisy. Dále se podle rozlišných konstrukcí mohou dělit na jednočinné, dvojčinné, trojčinné a postupové.

- mechanické lisy – jsou univerzální a patří mezi nejpoužívanější lisy pro tváření. Princip činnosti vychází z klikového mechanismu. Rotací hřídele vzniká přeměna rotačního pohybu na pohyb přímočarý. Chod lisu je zajištěn pohybem beranu z horní úvrati (HÚ), kdy je jeho rychlost nulová, jakmile dojde ke kontaktu s tvářeným materiálem již má určitou rychlost a jeho pohyb je u konce v dolní úvrati (DÚ), kdy je jeho rychlost znovu nulová. Lisy se mohou dělit například podle převodového systému na klikové, kolenové, výstředníkové, šroubové atd.

Do jejich výhod může patřit:

- ✓ jednoduchá konstrukce,
- ✓ dobrá ekonomická dostupnost,
- ✓ vysoká produktivita výroby.

Mezi hlavní nevýhody těchto lisů patří dosažení maximální síly až části blízké dolní úvrati, také je to nepříznivý průběh rychlosti a riziko přetížení stroje. Proto mohou být lisy zatíženy jen takovou silou, která nepřekročí hodnotu jmenovité síly lisu, a to jen na tzv. pracovní dráze beranu. Pro předcházení přetížení stroje mohou být využity různé pojistky.

- hydraulické lisy –pracují na principu rovnoměrného šíření tlaku v kapalině, tedy Pascalova zákona. Využívanou kapalinou pro celý chod stroje je tlakový olej, který je pístem stlačován a cirkuluje v okruhu z válcové nádoby do hydraulického válce a zpátky.

Oproti mechanickým lisům mají tyto výhody:

- ✓ plynulá regulace rychlosti,
- ✓ při začátku procesu nedojde k nárazu mezi nástrojem a tvářeným materiálem,
- ✓ stálá rychlost při procesu

Nevýhody oproti mechanickým lisům mohou být:

- ✓ menší účinnost
- ✓ nižší produktivita z důvodu pomalejšího beranu
- ✓ vyšší pořizovací náklady

Využívají se tam, kde je třeba hluboké tažení z důvodu stále rychlosti a tlaku beranu, který se dá regulovat podle potřeby.

## 2.6 Maziva pro tažení [15],[22]

Vhodná volba a správné použití maziva má velký vliv na celý proces tažení. Správným použitím maziva dojde k velkému snížení tření mezi taženým materiálem a nástrojem. Z toho vyplývá, že dojde i ke snížení tlaku v takové míře, aby nezpůsobil porušení výtazku. Napětí, které obsahuje kov se sníží také a výtazek je tím chráněn od škrábanců, záděrů nebo přilepování. Použitím maziv se dále sníží opotřebenění tažidel a z části chrání i jakost povrchu tvářeného materiálu. Maže se pouze na straně tažnice, naopak u tažníku je tření žádoucí.

Důležité je, aby použité mazivo dobře přilnulo na materiál a vytvořilo celistvou vrstvu po celé ploše nanášení, která bude pevná a odolná vůči tlaku. Dalším důležitým bodem je to, aby bylo mazivo dobře odstranitelné z výtazku, ale tím, že je potřeba mít mazivo, které je dobře přilnavé k povrchu, vzniká problém s následným odstraněním, a to i v podobě vyšších nákladů.

U výběru maziva je dobré brát ohled na tyto parametry:

- intenzita mazání,
- velikost tlaku při tváření,
- velikost teploty,
- náklady.

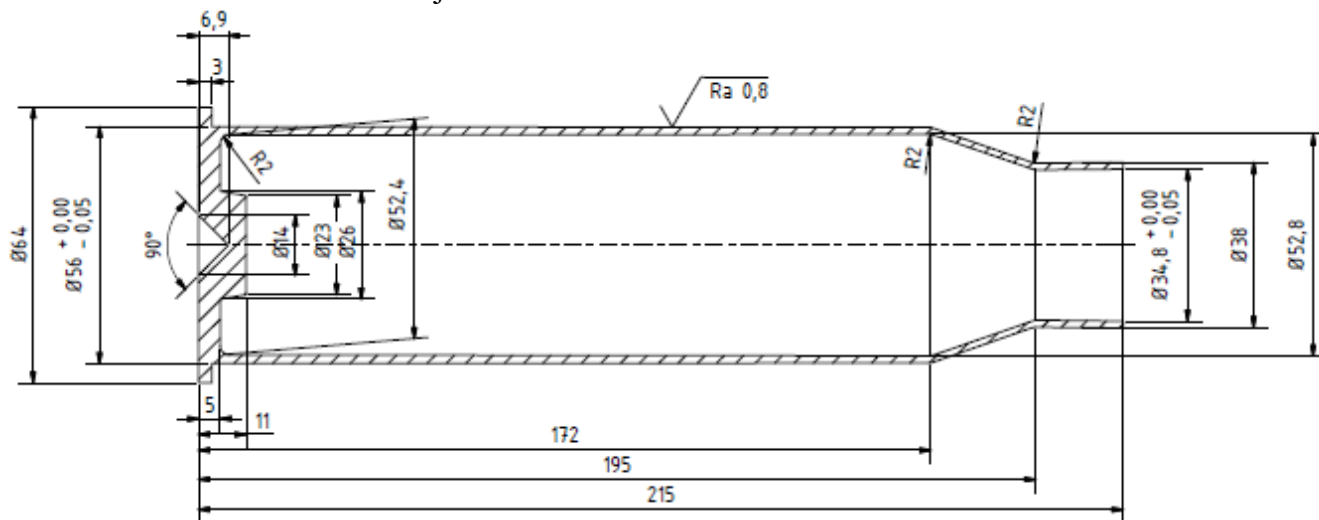
V dnešní době se dá koupit velká škála maziv, ale jejich základní rozdělení je do dvou skupin. První skupinou jsou maziva čistá kapalná (maziva bez plnidel). Používají se do tlaků o velikosti 600 MPa. Jejich nevýhodou je horší pevnost vrstvy. Druhou skupinou jsou maziva s plnidly. Tyto maziva jsou díky přidanému plnidlu více odolné vůči vyšším teplotám při tváření a mají lepší adhezi než maziva bez plnidel. Základními plnidly jsou mastek, grafit, oxid zinečnatý a křída.

### 3 POSTUP VÝROBY ŘEŠENÉ NÁBOJNICE

Jak vyplývá z literární části práce, lze kompletní tvar řešené nábojnice, viz. obr. 22., zhotovit tvářením. Ve dně takto zhotovené nábojnice bude následně s využitím obrábění zhotoven osazený otvor a závit pro upevnění zápalky. Tyto dokončující operace nejsou již předmětem mé bakalářské práce.

Postup výroby bude sestaven z následujících operací:

- příprava polotovaru – vystřížení kruhového přístřihu z pásu plechu,
- výroba kalíšku s konstantní tloušťkou stěny,
- výroba kalíšku se zeslabenou stěnou,
- zarovnání ústí kalíšku,
- tvářením dna nábojnice,
- zhotovení ústí nábojnice – tzv. rážování.

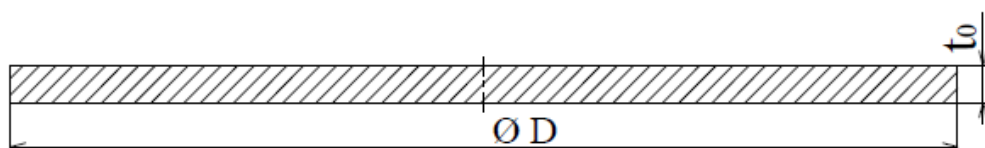


Obr. 22 Kompletní tvar nábojnice

#### 3.1 Příprava polotovaru

Polotovarem bude kruhový rondel vystřížený z plechu vhodné tloušťky  $t_0$ , obr. 23. Při určení polotovaru je tak třeba určit:

- potřebnou tloušťku plechu,
- potřebný průměr přístřihu,
- způsob vystřihování přístřihu z pásu plechu,
- rozměry svitku plechu pro vystřihování přístřihů,
- základní parametry nástroje pro vystřihování.



Obr. 23 Kruhový rondel

### 3.1.1 Tloušťka polotovaru

Potřebnou tloušťku plechu stanovíme na podkladě množství materiálu, které je třeba k vytvoření dna nábojnice. Přičemž je třeba zohlednit i materiál příruby, která vznikne napěchováním dna. Počítaný objem  $V_d$  je vyznačen na obr. 24. Tloušťka plechu se pak stanoví z požadovaného objemu materiálu.

$$V_d = \frac{\pi \cdot D_n^2}{4} \cdot t_0 \rightarrow t_0 = \frac{4 \cdot V_d}{\pi \cdot D_n^2} = \frac{4 \cdot 17873,5}{\pi \cdot 56^2} = 7,25 \text{ mm} \quad (3.1)$$

kde:  $V_d$  – objem dna

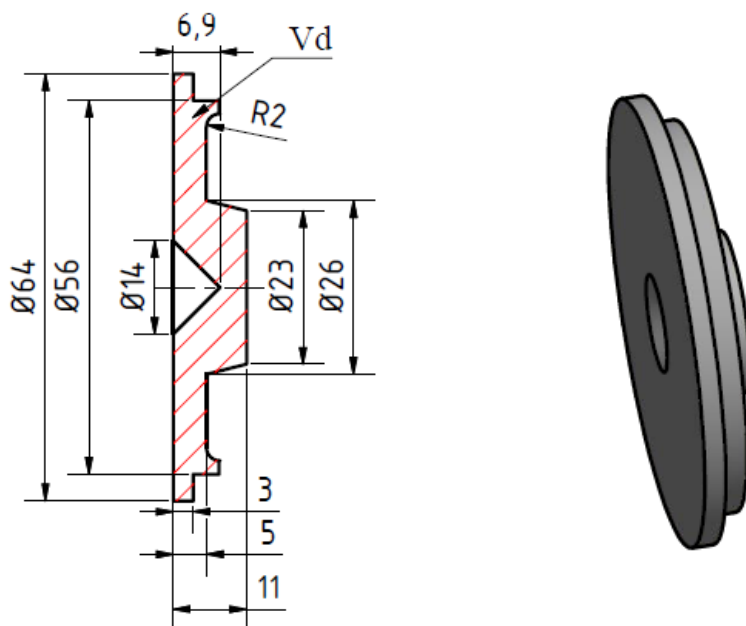
$D_n$  – vnější průměr nábojnice [mm]

$$V_d = \frac{\pi \cdot d^2 \cdot h}{4} = \frac{\pi \cdot 64^2 \cdot 3}{4} + \frac{\pi \cdot 56^2 \cdot 2}{4} + \frac{\pi \cdot \left(\frac{26+23}{2}\right)^2 \cdot 6}{4} + \left(\frac{\pi \cdot 56^2 \cdot 2}{4} - \frac{\pi \cdot 50^2 \cdot 2}{4}\right) - \left(\frac{\pi \cdot 14^2 \cdot 6,9}{2}\right) =$$

$$= 17\,873,5 \text{ mm}^3 \quad (3.2)$$

Kde:  $d$  – požadovaný průměr [mm]

$h$  – požadovaná výška [mm]

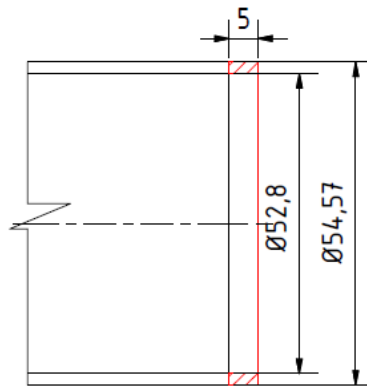


Obr. 24 Dno nábojnice

### 3.1.2 Průměr přístřihu

Průměr přístřihu se stanoví z celkového teoretického objemu nábojnice  $V_T$ . K jeho zjištění byl použit program Autodesk Inventor Professional 2017 a jeho velikost činí  $V_T = 70824 \text{ mm}^3$ . Tento objem je brán za přesnější než vypočtený, protože Inventor zohledňuje poloměry zaoblení a změny tloušťky materiálu. Teoreticky stanovený objem je třeba navýšit s ohledem na anizotropii plechu, která způsobí cípaté ústí výtažku. Navýšení objemu polotovaru se projeví zvětšením výšky konečného výtažku. Na výšku po konečné operaci tažení se proto přidám projeví zvětšením výšky konečného výtažku. Na výšku po konečné operaci tažení se proto přidám 5 mm, viz. obr. 25.





Obr. 25 Zvětšení výšky

Teoretický objem nábojnice  $V_T$  je:

$$V_T = \frac{\pi \cdot 55,28^2 \cdot 216,7}{4} - \frac{\pi \cdot 52,4^2 \cdot 216,7}{4} + 17873,5 = 70\,653\,mm^3 \quad (3.3)$$

Tento objem je jen orientační, dále budu počítat s objemem, který vyhotovil Inventor.

Objem tohoto přídatku  $V_p$  je:

$$V_p = \frac{\pi}{4} \cdot (D_{n^2} - D_{v^2}) \cdot 5 = \frac{\pi}{4} \cdot (54,57^2 - 52,4^2) \cdot 5 = 911,55\,mm^3 \quad (3.4)$$

Kde:  $D_v$  – vnitřní průměr nábojnice [mm]

Celkový objem  $V$  je součet teoretického objemu a objemu přídatku, tedy:

$$V = V_T + V_p = 70\,824 + 911,55 = 71\,735,55\,mm^3 \quad (3.5)$$

S tímto celkovým objemem je počítáno dále.

Z tohoto objemu a tloušťky určíme hledanou velikost průměru polotovaru  $D$ :

$$D = \sqrt{\frac{4 \cdot V}{\pi \cdot t_0}} = \sqrt{\frac{4 \cdot 71735,55}{\pi \cdot 7,25}} = 112,24\,mm \rightarrow 112,3\,mm \quad (3.6)$$

### 3.1.3 Způsob vystřihování přístřihů a rozměry svitku plechu [15]

Pro vyšší využití materiálu je zvolen trojřadý způsob vystřihování. To znamená, že k výseku rondelů se použije pás plechu o šířce  $P$ , která umožní výsek rondelů ve třech řadách a s nejtěsnějším uspořádáním. Geometrické schéma trojřadého způsobu je uvedeno na obr. 26.

Vzdálenost mezi výstřižky a od kraje pásu  $f$  je:

$$f \approx 1,2 \cdot t_0 = 1,2 \cdot 7,2 = 8,64\,mm \rightarrow 8,7\,mm \quad (3.7)$$

Okrajová vzdálenost  $k$  má hodnotu:

$$k = \frac{D}{2} + f = \frac{112,3}{2} + 8,7 = 64,85\,mm \quad (3.8)$$

Podle obr. 26 je vzdálenost přesazených řad  $a$  rovna výšce rovnostranného trojúhelníku  $T_1$ ,  $T_2$ ,  $T_3$ , viz. obr. 27. Výšku trojúhelníku určuje Pythagorova věta, která je rovna vzdálenosti  $a$ .

$$a = \frac{\sqrt{3}}{2} \cdot (D + f) = \frac{\sqrt{3}}{2} \cdot (112,3 + 8,7) = 104,8 \text{ mm} \quad (3.9)$$

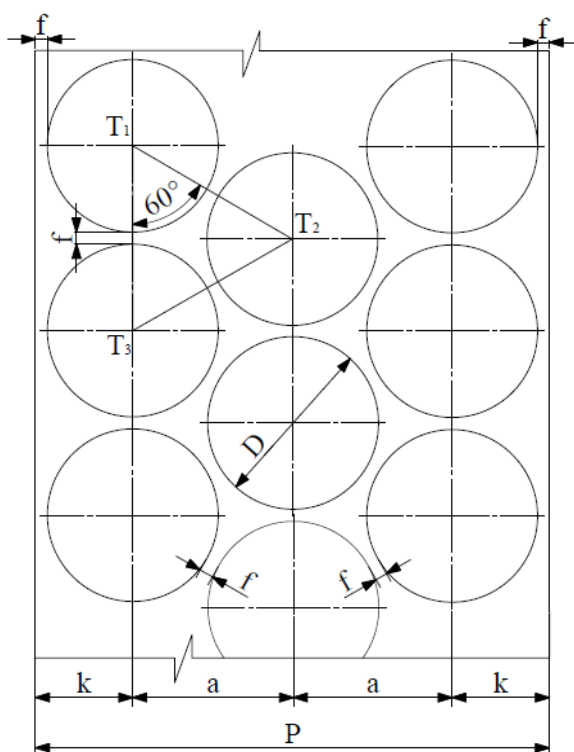
Potřebná šířka pásu plechu  $P$  se určí:

$$P = 2 \cdot k + 2 \cdot a = 2 \cdot 64,85 + 2 \cdot 104,8 = 339 \text{ mm} \quad (3.10)$$

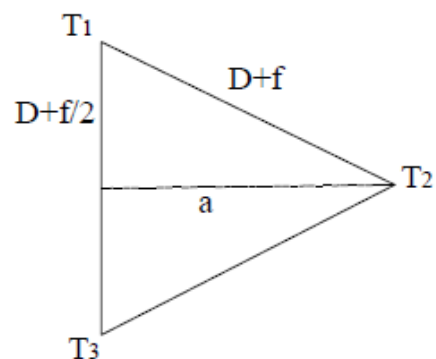
Délka pásu  $L$  pro požadovaných 500 000 kusů je:

$$L = (2 \cdot f + D) \cdot \frac{500\,000}{3} = (2 \cdot 8,7 + 112,3) \cdot 166\,667 = 21\,617 \text{ m} \quad (3.11)$$

Svitok dodán z hutí by byl 3x tak široký, na pásových nůžkách by se rozdělil, z toho plyne, že potřebná délka je 7 206 m.



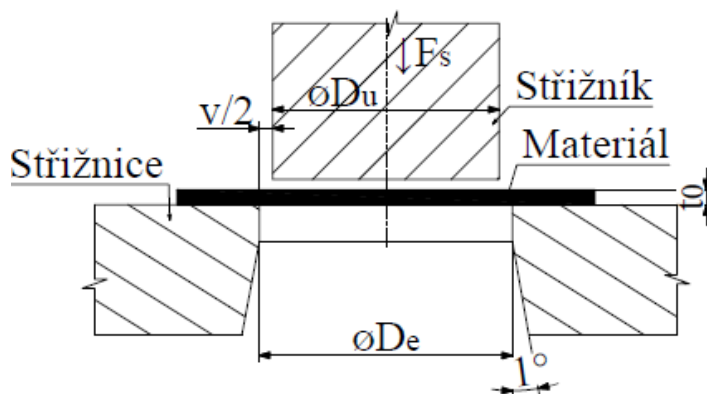
Obr. 26 Trojřadý způsob [15]



Obr. 27 Vzdálenost řad  $a$  [15]

### 3.1.4 Základní parametry nástroje a stroje pro vystřihování [21]

Střížná vůle  $v$  je rozdíl mezi velikostí otvoru ve střížnici a velikostí střížníku, tzn. součet mezer  $\frac{v}{2}$  na obou stranách mezi střížníkem a střížnicí. Princip stříhání je uveden na obr. 28.



Obr. 28 Princip stříhání [21]

Střížná vůle je stanovena z normy ČSN 22 6015:

$$\frac{v}{2} = c \cdot t_0 \cdot 0,32 \cdot \sqrt{\tau_s} \rightarrow v = 2 \cdot 0,01 \cdot 7,25 \cdot 0,32 \cdot \sqrt{0,8 \cdot 310} = 0,73 \text{ mm} \quad (3.12)$$

kde:  $c$  - (0,005 až 0,025) → byla zvolena hodnota 0,01

$\tau_s = 0,8 \cdot R_m$  smykové napětí [ $N/mm^2$ ]

$R_m$  - 285-310 MPa → byla zvolena maximální hodnota 310 MPa

Velikost průměru střížníku  $D_u$  musí být zmenšena o již vypočítanou střížnou vůli, aby došlo k bezproblémovému vystřížení rondelu. Tento průměr se stanoví z:

$$D_u = D - v = 112,3 - 0,73 = 111,57 \text{ mm} \quad (3.13)$$

Velikost otvoru ve střížnici  $D_e$  musí být stejně velká jako je velikost již spočítaného průměru rondelu, tedy:

$$D_e = D = 112,3 \text{ mm} \quad (3.14)$$

Pro vystříhování bude vhodné využít jednoduchý mechanický, například výstředníkový lis, jehož velikost se stanoví na podkladě výpočtu střížné síly. Za předpokladu, že při každém zdvihu lisu budou vystříženy tři výstřížky, se potřebná střížná síla vypočítá ze vztahu:

$$F_s = n'' \cdot \tau_s \cdot S_s \cdot 3 = 1,2 \cdot 248 \cdot 2\pi \cdot 56,15 \cdot 7,25 \cdot 3 = 2\,284 \text{ kN} \quad (3.15)$$

kde:  $n''$  - součinitel otupení břitu,  $n = (1,2 \div 1,55)$  → bylo zvoleno  $n = 1,2$  [-]

$S_s$  - plocha stříhu ( $S_s = l \cdot t_0$ ) [ $mm^2$ ]

$l$  - obvod stříhané části [ $mm$ ]

V muničních závodech se pro vystříhování polotovaru na výrobu nábojnic používají jednoúčelové stroje, vhodná velikost takového stroje by se dala využít i v tomto případě. Vhodný stroj pro toto stříhání může být např. lis výstředníkový s pevným stolem LE 400 D od firmy VSS Košice, jehož jmenovitá síla je 4000 kN

## 3.2 Výroba kalíšku a zeslabování stěny

### 3.2.1 Stanovení rozměrů

Pro stanovení průměru kalíšku, který je třeba vytvořit v první operaci, je třeba postupovat zpětně v technologickém postupu výroby. Konečný požadovaný vnitřní průměr výtažku u ústí

před rážováním, viz. obr. 25, je 52,8 mm a tloušťka stěny 1,085 mm. Přičemž tloušťka stěny kalíšku bude rovna tloušťce výchozího plechu, tedy 7,25 mm. To znamená, že při operacích tažení se ztenčením stěny je třeba zredukovat tloušťku z původních 7,25 mm na konečnou 1,085 mm, tedy o 6,165 mm.

Použije-li se tab. 2, je zřejmé, že danou redukci lze docílit na 3 tažné operace. Pro měkkou ocel je doporučená hodnota stupně ztenčení  $K=45$  až 40 %, volím hodnotu  $K = 45$  %.

Třetí operace:

$$K_s \approx \frac{t_n}{t_{n-1}} \cdot 100 \rightarrow t_{n-1} = \frac{t_n}{k} \cdot 100 = \frac{1,085}{45} \cdot 100 = 2,411 \text{ mm} \quad (3.16)$$

Druhá operace:

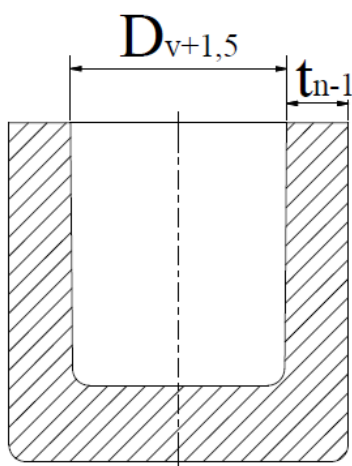
$$K_s \approx \frac{t_n}{t_{n-1}} \cdot 100 \rightarrow t_{n-1} = \frac{t_n}{k} \cdot 100 = \frac{2,411}{45} \cdot 100 = 5,357 \text{ mm} \quad (3.17)$$

První operace:

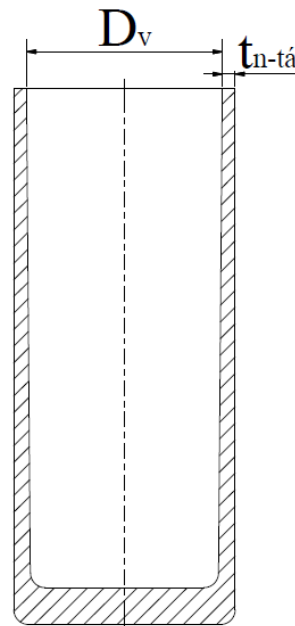
$$K_s \approx \frac{t_n}{t_{n-1}} \cdot 100 \rightarrow t_{n-1} = \frac{t_n}{k} \cdot 100 = \frac{5,357}{45} \cdot 100 = 11,9 \text{ mm} \quad (3.18)$$

Z výpočtu jasně vyplývá, že redukce stěny z tloušťky 7,25 mm na požadovaných 1,085 mm spadá do tří tažných operací se ztenčením stěny.

Při stanovení dílčích rozměrů výtažků po jednotlivých tazích je třeba vycházet z toho, že vnitřní průměry výtažku se musí postupně zmenšovat. Tažník z n-té operace musí totiž snadno vniknout do výtažku z n-1 operace. Odstupňování průměrů tažníků a potažmo vnitřních průměrů výtažků volím 1,5 mm, obr. 29 a 30.

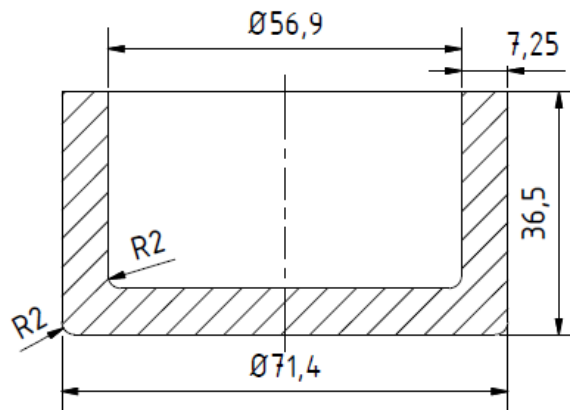


Obr. 29 n-1 operace



Obr. 30 n-tá operace, konečný tvar

Výroba kalíšku se provádí samostatně, tažením bez ztenčení stěny v jednom tahu. Požadovaný vnitřní průměr výchozího kalíšku  $D_k = 56,9$  mm kvůli dodržení výše zmíněného postupu odstupňování. Výchozí kalíšek je znázorněn na obr. 31. Výška výtažku byla dopočtena z neměnného objemu taženého materiálu.



Obr. 31 Výchozí kalíšek

Tažené operace:  $m_1$  – součinitel tažení pro 1. tah  $\geq 0,5$   
 $m_2$  – součinitel tažení pro 2. tah  $\geq 0,73$

$$m_c = \frac{D_k}{D} = \frac{56,9}{112,3} = 0,506 \rightarrow \text{jeden tah} \quad (3.19)$$

kde:  $m_c$  – celkový součinitel tažení [-]

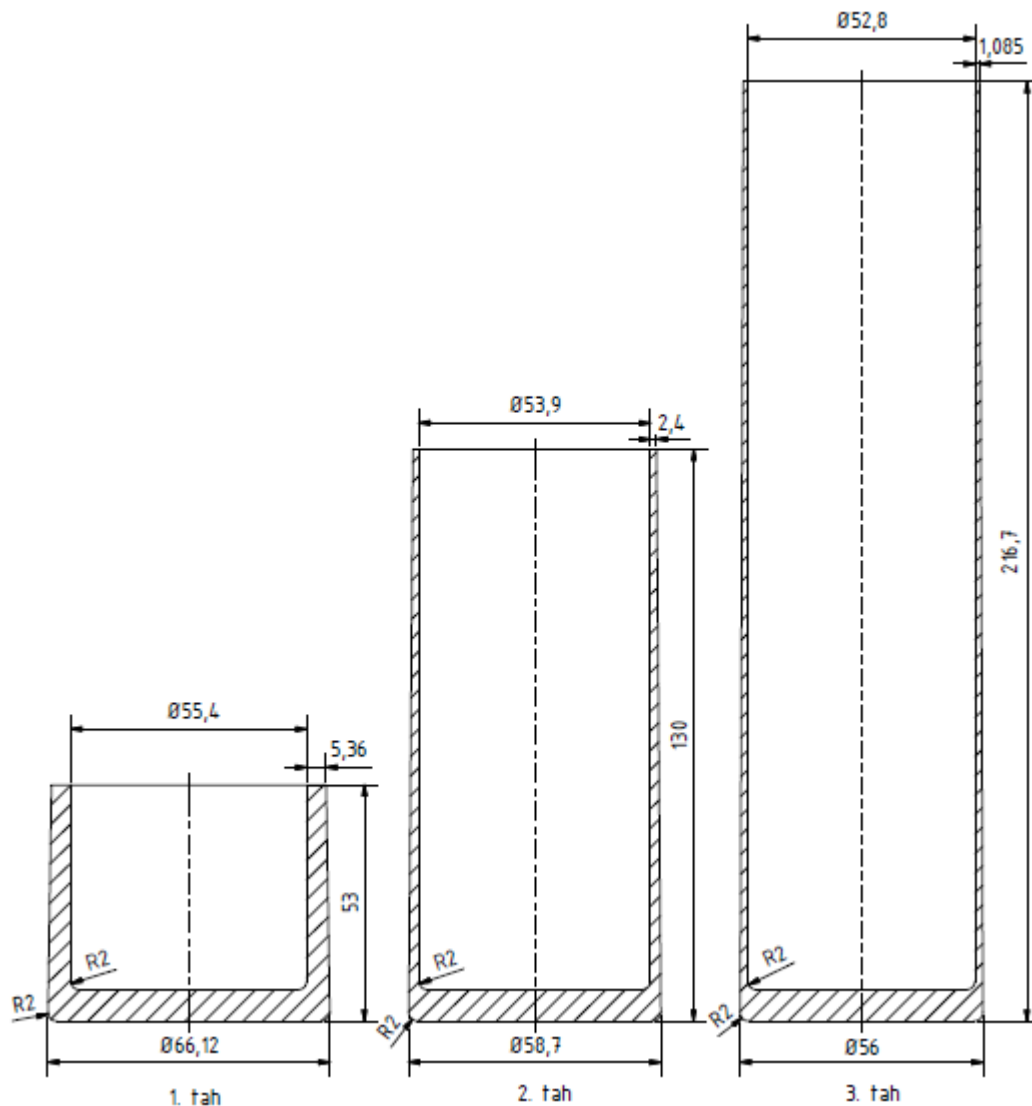
- První tah:

$$D_k = m_c \cdot D = 0,506 \cdot 112,3 = 56,9 \text{ mm} \quad (3.20)$$

$$h_k = \frac{4 \cdot 71,4^2 \cdot 7,25 - \pi \cdot 7,25 \cdot 56,9^2}{71,4^2 - 56,9^2} = 36,5 \text{ mm} \quad (3.21)$$

kde:  $h_k$  – výchozí výška kalíšku [mm]

Následuje operace tažení se ztenčením stěny, jak už je uvedeno výše, bude obsahovat 3 tahy pro zhotovení finálního výtažku, který se bude zpracovávat dál. Rozměry výtažků po jednotlivých tazích, stanovené výše uvedeným způsobem, jsou na obr. 32. Jednotlivé výšky výtažků byly dopočteny z neměnného objemu taženého materiálu.



Obr. 32 Jednotlivé výtahy po tažení se ztenčením stěny

### 3.2.2 Velikost síly v jednotlivých tazích

V první fázi výroby bude operace tažení bez ztenčení stěny – kalíškování. Z podkapitoly 3.2.1 vyplývá, že kalíškování bude zhotoveno v jednom tahu. Tažná síla v se v tomto tahu vypočítá:

- První tah

$$F_{tk1} = \pi \cdot D_k \cdot t_0 \cdot R_m \cdot nt = \pi \cdot 56,9 \cdot 7,25 \cdot 310 \cdot 1,12 = 449966,17 \text{ N} = 450 \text{ kN} \quad (3.22)$$

kde:  $nt$  [-] je koeficient u tažení dle empirického vztahu  $n = \left(\frac{D}{D_{k1}} - 0,7\right) = 1,12$

Velikost lisu se volí podle maximální síly tažení a zvětšuje se zhruba o 30%. Ocel bude po kalíškování rekrytalizačně vyžihána.

V další fázi bude operace tažení se ztenčením stěny. Také z podkapitoly 3.2.1 vyplývá, že tažení bude zhotoveno ve třech tazích. Tažné síly v jednotlivých tazích se vypočítají, viz vztah 2.9 v kap. 2.3.2:

- První tah

$$F_{t1} = 0,13 \cdot \pi \cdot d_{stř} \cdot t_1 \cdot \sigma_{ps1} \cdot \left[ \left(1 + \frac{2\mu}{\alpha}\right) \cdot \ln \frac{t_0}{t_1} + \frac{\alpha}{2} \right] = 0,13 \cdot \pi \cdot 60,76 \cdot 5,36 \cdot 370,79 \cdot \left[ \left(1 + \frac{2 \cdot 0,1}{15}\right) \cdot \ln \frac{7,25}{5,36} + \frac{15}{2} \right] = 384494 \text{ N} = 384,5 \text{ kN} \quad (3.27)$$

Střední hodnota přirozeného přetvárného odporu  $\sigma_{ps}$  se určí z měrné přetvárné práce "a" ze vztahu:

$$\sigma_{ps1} = \frac{a_1 \cdot 1000}{\varphi_I} = \frac{0,132 \cdot 1000}{0,356} = 370,79 \text{ MPa} \quad (3.28)$$

Měrnou přetvárnou práci určím z křivky přetvárného odporu [16].

Literatura [16] - Poradenská příručka č. 33, Křivky přetvárných odporů ocelí, díl 1.

$$a_1 = 0,28 \cdot \varphi_I^{1,4824} + 0,20 \cdot \varphi_I = 0,28 \cdot 0,356^{1,4824} + 0,20 \cdot 0,356 = 0,132 \text{ } J_{mm}^{-3} \quad (3.29)$$

Velikost skutečné deformace stanovím ze změny příčného průřezu pláště nábojnice v první operaci zeslabování stěny výtažku:

$$\varphi_I = \varphi_1 = \ln \frac{S_k}{S_1} = \ln \frac{\frac{\pi}{4}(71,4^2 - 56,9^2)}{\frac{\pi}{4}(66,12^2 - 55,4^2)} = 0,356 \quad (3.30)$$

- Druhý tah

Pro 2. a 3. tah se počítá  $\sigma_{ps}$ ,  $a$  ze stejných vztahů, ale bude se měnit  $\varphi$ . Materiál se zpevňuje – hodnoty  $\varphi$  je třeba sčítat, takže pro druhý tah:

$$\varphi_{II} = \varphi_1 + \varphi_2 = \varphi_1 + \ln \frac{S_1}{S_2} = 0,356 + \ln \frac{\frac{\pi}{4}(66,12^2 - 55,4^2)}{\frac{\pi}{4}(58,7^2 - 53,9^2)} = 1,236 \quad (3.31)$$

$$a_2 = 0,28 \cdot \varphi_{II}^{1,4824} + 0,20 \cdot \varphi_{II} = 0,28 \cdot 1,236^{1,4824} + 0,20 \cdot 1,236 = 0,631 \text{ } J_{mm}^{-3} \quad (3.32)$$

$$\sigma_{ps2} = \frac{a_2 \cdot 1000}{\varphi_{II}} = \frac{0,631 \cdot 1000}{1,236} = 510,52 \text{ MPa} \quad (3.33)$$

$$F_{t2} = 0,13 \cdot \pi \cdot d_{stř} \cdot t_1 \cdot \sigma_{ps2} \cdot \left[ \left(1 + \frac{2\mu}{\alpha}\right) \cdot \ln \frac{t_0}{t_1} + \frac{\alpha}{2} \right] = 0,13 \cdot \pi \cdot 56,3 \cdot 2,4 \cdot 510,52 \cdot \left[ \left(1 + \frac{2 \cdot 0,1}{15}\right) \cdot \ln \frac{5,36}{2,4} + \frac{15}{2} \right] = 227189 \text{ N} = 227,2 \text{ kN} \quad (3.34)$$

- Třetí tah

$$\varphi_{III} = \varphi_1 + \varphi_2 + \varphi_3 = \varphi_1 + \varphi_2 + \ln \frac{S_2}{S_3} = 0,356 + 0,88 + \ln \frac{\frac{\pi}{4}(58,7^2 - 53,9^2)}{\frac{\pi}{4}(56^2 - 52,4^2)} = 1,562 \quad (3.35)$$

$$a_3 = 0,28 \cdot \varphi_{III}^{1,4824} + 0,20 \cdot \varphi_{III} = 0,28 \cdot 1,562^{1,4824} + 0,20 \cdot 1,562 = 0,855 \text{ } J_{mm}^{-3} \quad (3.36)$$

$$\sigma_{ps3} = \frac{a_3 \cdot 1000}{\varphi_{III}} = \frac{0,855 \cdot 1000}{1,562} = 547,38 \text{ MPa} \quad (3.37)$$

$$F_{t3} = 0,13 \cdot \pi \cdot d_{stř} \cdot t_1 \cdot \sigma_{ps3} \cdot \left[ \left(1 + \frac{2\mu}{\alpha}\right) \cdot \ln \frac{t_0}{t_1} + \frac{\alpha}{2} \right] = 0,13 \cdot \pi \cdot 54,2 \cdot 1,085 \cdot 547,38 \cdot \left[ \left(1 + \frac{2 \cdot 0,1}{15}\right) \cdot \ln \frac{2,4}{1,085} + \frac{15}{2} \right] = 105888 \text{ N} = 105,9 \text{ kN} \quad (3.38)$$

Celková tažná síla je součet sil z jednotlivých operací:

$$F_{Tc} = F_{t1} + F_{t2} + F_{t3} + F_{tk1} = 384,5 + 227,2 + 105,9 + 450 = 1167,6 \text{ kN} \quad (3.39)$$

Velikost lisu se volí podle maximální síly tažení a zvětšuje se zhruba o 30%. Tedy síla, podle níž se bude volit stroj bude:

$$F_{Tcv} = F_{Tc} \cdot 1,3 = 1167 \cdot 1,3 = 1520 \text{ kN} \quad (3.40)$$

### 3.2.3 Základní parametry nástrojů a strojů pro tažení [6],[12],[17],[24]

Pro diskutované operace se ve výrobě munice používají speciální jednoúčelové stroje, konstruované podle specifických požadavků zbrojních závodů. Zejména jsou to hydraulické lisy, které zvládají všechny potřebné úkoly a jsou hospodárné v provozu.

Jedním takovým je lis hydraulický postupový šesti operační PO 400 P, viz. obr. 33, od firmy DIEFFENBACHER vyroben na zakázku. Tento lis je pro výše zmíněnou výrobu vyhovující a jeho parametry jsou uvedeny v tab. 6.

Tab. 6 Parametry lisu PO 400 P. [24]

Tvářecí síla	4000 kN
Zdvih	450 mm
Sevřená výška	650 mm
Velikost stolu	2000x1000 mm
Tvářecí rychlost (max. síla)	18 mm/s
Počet pracovních pozic	6



Obr. 33 Lis PO 400 P [24]

Návrh nástroje vyplývá z výše uvedených výpočtů, kde je důležitým faktorem počet tahů. Součást se bude vyrábět na 1 tah bez zeslabení stěny a na 3 tahy se zeslabením stěny. Při navrhování nástrojů pro tažení je důležité řídit se průměrem přístřihu a hloubkou tažení.

Mým úkolem bylo navrhnout tažník a tažnici pro operaci tažení bez ztenčení stěny, kdy je tažník po celé délce válcovitý. Výrobní výkresy BP-2-191865 a BP-3-191865 tohoto tažníku a tažnice jsou v příloze. A tažník s tažnicí pro operaci tažení se ztenčením stěny pro poslední tah, kde je tažník po celé své délce mírně kuželovitý, aby zajistil požadovaný vnitřní průměr nábojnice a tloušťku stěny. Výrobní výkresy BP-4-191865 a BP-5-191865 tohoto tažníku a tažnice jsou v příloze. Materiálem nástrojů byla zvolena nástrojová ocel 19 436 (2002 T200), která má dobrou odolnost vůči opotřebení a houževnatost.

### 3.3 Zarovnání ústí kalíšku [25]

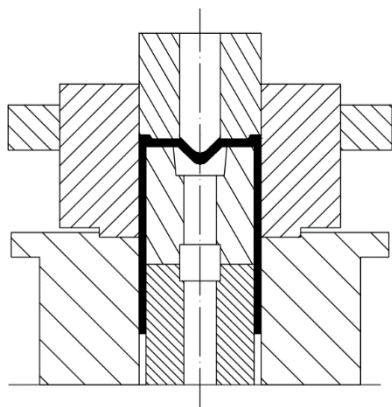
Zarovnání ústí výchozího kalíšku bude provedeno upichováním, kdy dojde k rychlému a účelovému oddělení materiálu. Upichovací nůž se v nožové hlavě musí vystředit přesně do osy a musí být dobře naostřený. Dále musí být nůž ustaven nakrátko, aby nedocházelo ke chvění. Řezná rychlost se volí nižší než při běžném soustružení. Pro upichování se volí nože z rychlořezné oceli. Zarovnání ústí kalíšku bude uskutečněno na jednoúčelovém stroji.



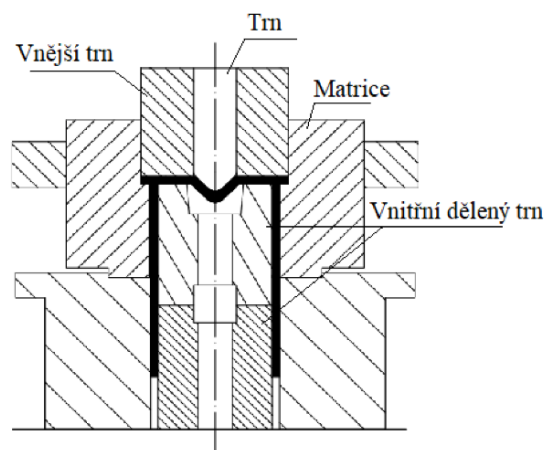
### 3.4 Zhotovení dna [10],[17]

Vytvarování dna a napěchování příruby se bude provádět ve dvou operacích. Postup je stejný, jak už je zmíněno v podkapitole 1.1.2. Tedy v první operaci dochází k před tvarování prostřední části dna nábojnice (osazování dna), dno se vyrovná a zároveň se dostatek kovu přesune k okrajům pro budoucí přírubu. Lisování dna se provádí až po dokončení tažení z důvodu dosažení vyšší přesnosti.

Ve druhé operaci lisování se vytvaruje vnitřní část dna podle výkresu nábojnice. Je zde dosaženo i požadovaných hodnot mechanických vlastností. Lisovací nástroj je konstrukčně stejný, jako nástroj, který se používá v první operaci, obr. 34 a 35.



Obr. 34 Osazování dna nábojnice [17]



Obr. 35 Dolisoání dna [17]

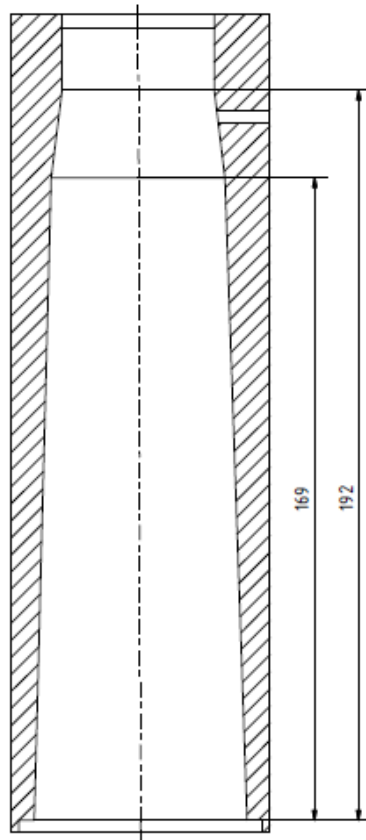
### 3.5 Uzavírání ústí nábojnice [10],[17]

Jak už bylo zmíněno v podkapitole 1.1.3, rážování má rozhodující význam pro přesnou a správnou funkci nábojnice při výstřelu. Správná funkce při výstřelu není zajištěna jen díky přesnosti rozměru ústí, ale také mechanickými vlastnostmi materiálu. Proto, aby se zachovaly požadované vlastnosti ústí, se tato část před konečným rážováním žihá.

Při konečných tvářecích operacích se původně získaný plášť válcového tvaru polotovaru dá upravit:

- do tvaru zkoseného kužele po celé délce nábojnice, který potom po výstřelu usnadňuje vypadnutí nábojnice z nábojové komory,
- na ústí nábojnice se vytvoří krček a hrdlo, do kterého je následně zalisována střela

Řešená nábojnice bude rážována pomocí matic. Při tomto způsobu se ústí nábojnice postupně vtlačuje do kuželových dutin matic. Na obr. 36 je znázorněn příklad matrice používané pro rážování nábojnice v poslední operaci. První operací se vytvoří kuželovitý tvar nábojnice a ve zbylých operacích se tvaruje krček nábojnice.



Obr. 36 Matrice poslední operace

## 4 EKONOMICKÉ ZHODNOCENÍ

Cílem ekonomického zhodnocení je určit přibližné náklady pro výrobu 500 000 kusů nábojnic velké ráže za rok. Výpočty budou obsahovat náklady na materiál, přímé náklady, nepřímé náklady a zisk. Při výpočtech je uvažováno, že firma, ve které by probíhala výroba, disponuje všemi prostředky pro výrobu, tedy stroje i nástroje.

Objemové tváření umožňuje dobré využití materiálu, kdy při výrobě nedochází k odběru materiálu. Polotovarem na jednu dávku je plech o rozměrech 7,2 x 339 x 7206000. Cena za 1 kg oceli DD11 je 30 Kč.

### Přímé náklady na materiál

Spotřeba materiálu na jeden kus:

$$S_M = \rho \cdot V = 7850 \cdot 71\,735,55 = 0,56 \text{ kg/ks} \quad (4.1)$$

kde:  $\rho$  – hustota materiálu [ $\text{kg}\cdot\text{m}^{-3}$ ]

Náklady na materiál:

$$N_{mat} = S_M \cdot C_{mat} \cdot n = 0,56 \cdot 30 \cdot 500000 = 8400000 \text{ Kč} \quad (4.2)$$

kde:  $C_{mat}$  – cena materiálu [Kč/kg]  
n – počet kusů za rok [ks]

### Přímé náklady na mzdy

$$t_1 = (t_A + t_B) = \left( \frac{t_{A1}}{60} + \frac{t_{B1}}{60 \cdot d_{výrob}} \right) = \left( \frac{0,05}{60} + \frac{0,06}{60 \cdot 166667} \right) = 0,000833 \text{ h} \quad (4.3)$$

$$N_{mzdy} = t_v \cdot M_t \cdot n = 0,000833 \cdot 200 \cdot 500000 = 83300 \text{ Kč} \quad (4.4)$$

kde:  $t_v$  - výrobní čas [h]  
 $t_{A1}$  – čas výroby jednoho kusu [min]  
 $t_{B1}$  – přípravný čas jednoho kusu [min]  
 $d_{výrob}$  – počet kusů ve výrobní dávce [ks]  
 $M_t$  – hodinová mzda [Kč/h]

### Přímé náklady na energii

$$N_{energ} = P_s \cdot \eta \cdot t_{A1} \cdot C_{energ} \cdot n = 15 \cdot 0,8 \cdot 0,05 \cdot 4,91 \cdot 500000 = 1473000 \text{ Kč} \quad (4.5)$$

kde:  $P_s$  – příkon stroje [kW]  
 $\eta$  – využití stroje [-]  
 $C_{energ}$  – cena energie [Kč/kWh]

### Celkové přímé náklady

$$N_{celk} = N_{mat} + N_{mzdy} + N_{energ} = 8400000 + 83300 + 1473000 = 9956300 \text{ Kč} \quad (4.6)$$

### Přímé náklady na jeden kus

$$N_{ks} = \frac{N_{celk}}{n} = \frac{9956300}{500000} = 19,91 \text{ Kč} \quad (4.7)$$

### Nepřímé náklady

$$NN = \frac{N_{ks} \cdot n \cdot (VR + SR)}{100} = \frac{19,91 \cdot 500000 \cdot (350 + 100)}{100} = 44797500 \text{ Kč} \quad (4.8)$$

kde: VR – výrobní režie [%]  
SR – správní režie [%]

### Variabilní náklady

$$VN = N_{celk} + NN = 9956300 + 44797500 = 54753800 \text{ Kč} \quad (4.9)$$

### Variabilní náklady na jeden kus

$$VN_{ks} = \frac{N_{celk} + NN}{n} = \frac{VN}{n} = \frac{54753800}{500000} = 109,5 \text{ Kč} \quad (4.10)$$

### Fixní náklady

Náklady na tvářecí nástroje jsou odhadnuty

$$FN = 1000000 \text{ Kč}$$

### Celkové náklady

$$CN = VN + FN = 54753800 + 1000000 = 55753800 \text{ Kč} \quad (4.11)$$

### Celkové náklady na jeden kus

$$CN_{ks} = \frac{CN}{n} = \frac{55753800}{500000} = 111,5 \text{ Kč} \quad (4.12)$$

### Zisk

$$Z = \frac{(FN + VN) \cdot r_r}{100} = \frac{CN \cdot r_r}{100} = \frac{55753800 \cdot 50}{100} = 27876900 \text{ Kč} \quad (4.13)$$

kde:  $r_r$  – rentabilita [%]

### Zisk za jeden kus

$$Z_{ks} = \frac{Z}{n} = \frac{27876900}{500000} = 55,76 \text{ Kč} \quad (4.14)$$

### Cena jednoho kusu při zisku 50%

$$C_{ks} = \frac{FN + VN + Z}{n} = \frac{1000000 + 54753800 + 27876900}{500000} = 167,3 \text{ Kč} \quad (4.15)$$

### Rovnovážný stav

$$RV = \frac{FN}{C_{ks} - VN_{ks}} = \frac{1000000}{167,3 - 109,5} = 17301 \text{ ks} \quad (4.16)$$

Rovnovážný stav je počet vyrobených kusů, při kterém jsou náklady rovny výnosům. Od tohoto bodu se začíná tvořit zisk.

## 5 ZÁVĚRY

Vyráběnou součástí je nábojnice velké ráže, která slouží pro držení celého náboje pohromadě a také chrání výmetnou náplň před jakoukoliv vlhkostí. Nábojnice je vyráběna z nelegované oceli DD11, je vhodná k tváření za studena a splňuje všechny mechanické požadavky. Nábojnice je vyrobena z přístříhu o průměru 112,3 mm. Výrobní série je stanovena na 500 000 kusů za rok.

Ve studijní části byly popsány možné technologie výroby, ze kterých byla za nevhodnější zvolena technologie tažení. Protože disponuje rychlostí, přesností a má malé, až neexistující procento odpadu. Vstupním materiálem je svitek plechu o vypočítané tloušťce 7,25 mm a šířce 339 mm. Svitek plechu je výhodný z hlediska automatizace, kde lze líp využít jednoúčelový stroj, který se používá v muničních závodech, pro vystřížení požadovaných přístříhů.

V technologické části bylo vypočteno a zjištěno, že lze požadovanou součást vyrobit ve dvou fázích tažení. První fáze je tažení bez ztenčení stěny, kdy se na jednu tažnou operaci vyrobí výchozí kalíšek. Ve druhé fázi je tažení se ztenčením stěny, kdy se z výchozího kalíšku táhne ve třech tažných operacích až ke konečnému tvaru nábojnice. Celková tažná síla má velikost 1167,6 kN. Pro diskutované operace byl navržen hydraulický postupový šesti operační lis PO 400 P s tvářecí silou 4 000 kN. Tento stroj plně vyhovuje pro výše zmíněnou výrobu.

V ekonomickém zhodnocení byly uskutečněny jen orientační výpočty, kde jsou zahrnuty takřka veškeré náklady na výrobu, zisk, cena jednoho kusu a rovnovážný stav. Z výsledků vyplývá, že cena jednoho kusu nábojnice při zisku 50 % je 167 Kč. Rovnovážný stav je dosažen po vyrobení 17 301 kusů.

## SEZNAM POUŽITÝCH ZDROJŮ

1. DVOŘÁK, Milan, František GAJDOŠ a Karel NOVOTNÝ. *Technologie tváření: plošné a objemové tváření*. Vyd. 4., V Akademickém nakladatelství CERM 2. Brno: Akademické nakladatelství CERM, 2007. ISBN 9788021434257.
2. BŘEZINA, Richard a Jiří PETRUŽELKA. *Úvod do tváření II*. 1. vyd. Ostrava: Vysoká škola báňská – Technická univerzita, 2002, 114 s. ISBN 80-248-0068-3.
3. Deepdrawncans. *Nationaldiecompany* [online]. [cit. 2020-02-06]. Dostupné z: <https://www.nationaldieco.com/deep-drawn-parts/cans/>
4. Objemové tváření. Audacio [online]. [cit. 2020-02-06]. Dostupné z: [http://www.audacio.cz/produkty-objemove\\_tvareni.php](http://www.audacio.cz/produkty-objemove_tvareni.php)
5. HOSFORD, William F. a Robert M. CADDEL. *Metal Forming: Mechanics and Metalurgy*. 3rd ed. Cambridge University Press. 365 s., 2007. ISBN 987-0-521-88121-0
6. FOREJT, Milan a Miroslav PÍŠKA. *Teorie obrábění, tváření a nástroje*. Brno: Akademické nakladatelství CERM, 2006. ISBN 80-214-2374-9.
7. MARCINIAK, Zdislaw, J.L. DUNCAN a S.J. HU. *Mechanics of Sheet Metal Forming*. 2.ed. Oxford: Butterworth-Heinemann, 2002. ISBN 07-506-5300-00.
8. JANKOVÝCH, Róbert. *Hlavní zbraně a střelivo*. Vysoké učení technické Brno, 2012. ISBN 978-80-260-2384-5.
9. NEDBAL, Radomír. *Strojírenská technologie: Pracovní sešit pro 4. ročník*. Zlín.
10. LIDMILA, Zdeněk. *Teorie a technologie tváření I*. Brno: Univerzita obrany. 105 s., 2008. ISBN 978-80-7213-579-6.
11. BÍBA, David. *Výroba anemostatu* [online]. Brno, 2019 [cit. 2020-06-09]. Dostupné z: [https://www.vutbr.cz/www\\_base/zav\\_prace\\_soubor\\_verejne.php?file\\_id=192388](https://www.vutbr.cz/www_base/zav_prace_soubor_verejne.php?file_id=192388). Diplomová práce. Vysoké učení technické v Brně.
12. *Tažení* [online]. In: 2009 [cit. 2020-06-09]. Dostupné z: [https://www.moodle-trebesin.cz/pluginfile.php/9864/mod\\_resource/content/0/4.20TAC5BDENC38D.pdf](https://www.moodle-trebesin.cz/pluginfile.php/9864/mod_resource/content/0/4.20TAC5BDENC38D.pdf)
13. KONVIČNÝ, Denis. *Výroba součástí technologií tažení* [online]. Brno, 2018 [cit. 2020-06-09]. Dostupné z: [https://www.vutbr.cz/www\\_base/zav\\_prace\\_soubor\\_verejne.php?file\\_id=173155](https://www.vutbr.cz/www_base/zav_prace_soubor_verejne.php?file_id=173155). Bakalářská práce. Vysoké učení technické v Brně.
14. LENFELD, Petr. *Technologie II. Katedra strojírenské technologie* [online]. Liberec, 2000 [cit. 2020-06-09]. Dostupné z: [http://www.ksp.tul.cz/cz/kpt/obsah/vyuka/skripta\\_tkp/sekce/obsah\\_kovy.htm](http://www.ksp.tul.cz/cz/kpt/obsah/vyuka/skripta_tkp/sekce/obsah_kovy.htm)

15. PERNIS, Rudolf. *Teória a technológia výroby kalíškov*. Fakulta špeciálnej techniky TU AD Trenčín, 2009. ISBN 978-80-8075-410-5.
16. BENEŠ, Milan a Bohumil MAROŠ. *Křivky přetvárných odporů ocelí*. Praha: Státní nakladatelství technické literatury, 1986. Poradenská příručka.
17. LIDMILA, Zdeněk a Jan LUKEŠ. *Strojírenská technologie II: Technologie ve výrobě zbraní a munice*. 169 s. Brno: VA Brno, 1999.
18. DVOŘÁK, Milan. *Technologie II*. Vyd. 3., dopl., v Akademickém nakl. CERM 2. vyd. Brno: Akademické nakladatelství CERM, 2004. ISBN 80-214-2683-7.
19. FOREJT, Milan a Miroslav PÍŠKA. *Teorie obrábění, tváření a nástroje*. Brno: Akademické nakladatelství CERM, 2006. ISBN isbn80-214-2374-9.
20. Materiálové normy. *Ferona online* [online]. Praha [cit. 2020-06-09]. Dostupné z: <https://online.ferona.cz/materialove-normy/>
21. NEDBAL, Radomír. *Strojírenská technologie: Pracovní sešit pro 2. ročník*. Zlín.
22. SVOBODA, Pavel a Jan BRANDEJS. *Výběry z norem pro konstrukční cvičení*. Vyd. 5. Brno: Akademické nakladatelství CERM, 2013. ISBN 978-80-7204-838-0.
23. Speciální maziva. *Fina-oleje* [online]. České Budějovice [cit. 2020-06-09]. Dostupné z: [https://www.finaoleje.cz/files/produkty/molyduval/spec\\_maziva\\_pro\\_tvareni\\_kovu.pdf](https://www.finaoleje.cz/files/produkty/molyduval/spec_maziva_pro_tvareni_kovu.pdf)
24. Hydraulické lisы. *Dieffenbacher* [online]. Brno [cit. 2020-06-10]. Dostupné z: [https://dieffenbacher.cz/front\\_content.php?idcat=277&lang=6](https://dieffenbacher.cz/front_content.php?idcat=277&lang=6)
25. Upichování a zapichování. *Sandvik Coromant* [online]. Praha [cit. 2020-06-10]. Dostupné z: <https://www.sandvik.coromant.com/cs-cz/knowledge/parting-grooving/Pages/default.aspx>
26. CITACE PRO. *Generátor citací* [online]. 2020 [cit. 2020-06-10]. Dostupné z: <http://citace.lib.vutbr.cz/info>

## SEZNAM POUŽITÝCH SYMBOLŮ A ZKRATEK

<u>Označení</u>	<u>Legenda</u>	<u>Jednotka</u>
A <sub>5</sub>	Tažnost	[%]
A <sub>t</sub>	Práce při tažení	[kJ]
a	Vzdálenost přesazených řad	[mm]
a <sub>1</sub>	Měrná přetvárná práce první tah	[Jmm <sup>-3</sup> ]
a <sub>2</sub>	Měrná přetvárná práce druhý tah	[Jmm <sup>-3</sup> ]
a <sub>3</sub>	Měrná přetvárná práce třetí tah	[Jmm <sup>-3</sup> ]
C	Uhlík	[%]
c	koeficient	[-]
C <sub>energ</sub>	Cena energie	[Kč/kWh]
CN	Celkové náklady	[Kč]
CN <sub>ks</sub>	Celkové náklady na jeden kus	[Kč]
C <sub>ks</sub>	Cena jednoho kusu	[Kč]
D	Průměr přístříhu	[mm]
d	Průměr výtažku po prvním tahu	[mm]
D <sub>1</sub>	Průměr výtažku	[mm]
d <sub>2</sub>	Průměr po druhém tahu	[mm]
d <sub>stř</sub>	Střední průměr výtažku po deformaci	[mm]
D <sub>v</sub>	Vnitřní průměr výtažku	[mm]
D <sub>n</sub>	Vnější průměr nábojnice	[mm]
D <sub>u</sub>	Průměr střížníku	[mm]
D <sub>e</sub>	Otvor střížnice	[mm]
D <sub>k</sub>	Průměr kalíšku	[mm]
d <sub>výrob</sub>	Počet kusů ve výrobní dávce	[ks]
f	Vzdálenost výstřížků od kraje pásu	[mm]
F <sub>t</sub>	Tažná síla	[kN]
F <sub>p</sub>	Síla přidržovače	[kN]
F <sub>Tc</sub>	Celková tažná síla	[kN]
F <sub>utrž</sub>	Síla pro utržení dna	[kN]
F <sub>s</sub>	Střížná síla	[kN]
F <sub>tk1</sub>	Tažná síla kalíškování	[kN]
F <sub>Tev</sub>	Celková tažná síla navýšena o 30%	[kN]
FN	Fixní náklady	[Kč]
h	Výška výtažku	[mm]
h <sub>k</sub>	Výchozí výška kalíšku	[mm]
k	Okrajová vzdálenost	[mm]
k'	koeficient resp. prac. diagram	[-]
K	Stupeň tažení	[-]
K <sub>s</sub>	Součinitel ztenčení	[%]
k <sub>m</sub>	Koeficient tažné mezery	[-]
k <sub>p</sub>	Součinitel určující nutnost přidržovače	[-]
l	Obvod stříhané části	[mm]
m	Součinitel tažení	[-]
m <sub>c</sub>	Celkový součinitel tažení	[-]
M <sub>t</sub>	Hodinová mzda	[Kč/h]
n'	Počet otáček	[min <sup>-1</sup> ]



$n''$	Součinitel otupení břitu	[-]
$n$	Počet kusů za rok	[ks]
$n_t$	Koeficient u tažení	[-]
$N_{mzdy}$	Přímé náklady na mzdy	[Kč]
$N_{energ}$	Přímé náklady na energii	[Kč]
$N_{mat}$	Náklady na materiál	[Kč]
$N_{celk}$	Celkové přímé náklady	[Kč]
$N_{ks}$	Přímé náklady na jeden kus	[Kč]
$NN$	Nepřímé náklady	[Kč]
$O$	Obvod výtažku	[mm]
$P$	Šířka pásu plechu	[mm]
$P_s$	Příkon stroje	[kW]
$p$	Tlak přidržovače	[MPa]
$p_t$	Pracovní pohyb tažníku	[mm]
$R$	Poloměr přístřihu	[mm]
$R_1$	Redukce původního průměru	[%]
$R_2$	Redukce druhého tahu	[%]
$R_o$	Poloměr zaoblení v rozích výtažku	[mm]
$R_m$	Mez pevnosti	[MPa]
$R_{p0,2}$	Mez kluzu	[MPa]
$r_p$	Poloměr zaoblení tažníku	[mm]
$r_{t1}$	Poloměr zaoblení tažnice první tah	[mm]
$r_{tn}$	Poloměr zaoblení tažnice ostatní tahy	[mm]
$r_r$	Rentabilita	[%]
$RV$	Rovnovážný stav	[ks]
$S$	Síra	[%]
$S_1$	Průřez pláště nábojnice v první operaci	[mm]
$S_2$	Průřez pláště nábojnice ve druhé operaci	[mm]
$S_3$	Průřez pláště nábojnice ve třetí operaci	[mm]
$S_{n-1}$	Plocha příčného průřezu po n-1 operaci	[mm]
$S_n$	Plocha příčného průřezu po n-té operaci	[mm]
$S_p$	Plocha materiálu pod přidržovačem	[mm <sup>2</sup> ]
$S_s$	Plocha stříhu	[mm <sup>2</sup> ]
$S_k$	Průřez pláště kalíšku	[mm]
$S_m$	Spotřeba materiálu na 1 kus	[kg/ks]
$SR$	Správní režie	[%]
$t_0$	Tloušťka původního materiálu	[mm]
$t_1$	Tloušťka stěny po operaci tažení	[mm]
$t_{n-1}$	Tloušťka stěny po první operaci	[mm]
$t_n$	Tloušťka stěny po n-té operaci	[mm]
$t_v$	Výrobní čas	[h]
$t_{A1}$	Čas výroby jednoho kusu	[min]
$t_{B1}$	Přípravný čas jednoho kusu	[min]
$V$	Celkový objem součásti	[mm <sup>3</sup> ]
$V_d$	Objem dna	[mm <sup>3</sup> ]
$V_T$	Teoretický objem nábojnice	[mm <sup>3</sup> ]
$V_p$	Objem přídavku	[mm <sup>3</sup> ]
$VN$	Variabilní náklady	[Kč]

$VN_{ks}$	Variabilní náklady na jeden kus	[Kč]
$v$	Střížná vůle	[mm]
$v_t$	Rychlost tažení	[m/min]
$Z$	Zisk	[Kč]
$z'$	Zdvih beranu	[mm]
$z_1$	Tažná mezera prvního tahu u rovných stran	[mm]
$Z_m$	Materiálová konstanta	[-]
$Z_{ks}$	Zisk za jeden kus	[Kč]
$z_n$	Tažná mezera n-tého tahu u rovných stran	[mm]
$z_{r1}$	Tažná mezera prvního tahu u zaoblených stran	[mm]
$z_{rn}$	Tažná mezera n-tého tahu u zaoblených stran	[mm]
$z_s$	Společná tažná mezera	[mm]

$\alpha$	Redukční úhel úkosu tažnice	[°]
$\varepsilon$	Stupeň deformace	[-]
$\eta$	Využití stroje	[-]
$\mu$	Koeficient tření	[-]
$\rho$	Hustota materiálu	[kg•m <sup>-3</sup> ]
$\sigma_v$	Výsledné tahové napětí	[MPa]
$\sigma_{ps}$	Střední hodnota přirozeného přetvárného odporu	[MPa]
$\sigma_{ps1}$	Střední hodnota přirozeného přetvárného odporu první tah	[MPa]
$\sigma_{ps2}$	Střední hodnota přirozeného přetvárného odporu druhý tah	[MPa]
$\sigma_{ps3}$	Střední hodnota přirozeného přetvárného odporu třetí tah	[MPa]
$\tau_s$	Smykové napětí	[MPa]
$\varphi_I$	Skutečná deformace první tah	[-]
$\varphi_{II}$	Skutečná deformace druhý tah	[-]
$\varphi_{III}$	Skutečná deformace třetí tah	[-]

## SEZNAM OBRÁZKŮ

Obr. 1 Produkty vyrobeny tvářením [3],[4] .....	9
Obr. 2 Nábojnice velké ráže .....	10
Obr. 3 Základní rozměry součásti .....	10
Obr. 4 Schéma zpětného protlačování [10] .....	11
Obr. 5 Schéma rotačního tlačení [10] .....	11
Obr. 6 Schéma tažení [10] .....	12
Obr. 7 Matrice pro tříoperační rážování [17].....	13
Obr. 8 Princip tažení [11] .....	14
Obr. 9 Náčrt změny objemu materiálu [13].....	15
Obr. 10 Tažení [10].....	15
Obr. 11 Tažení válcového výtažku [13].....	16
Obr. 12 Tažení se ztenčením stěny [10] .....	18
Obr. 13 Tažná mezera [9] .....	19
Obr. 14 Závislost síly na tažníku [17].....	20
Obr. 15 Ideální redukce průměru [9] .....	23
Obr. 16 Schéma tažidla [12] .....	24
Obr. 17 Příklady tažníků [12] .....	25
Obr. 18 Příklady tažnic [13] .....	26
Obr. 19 Vtahovací žebro [13] .....	27
Obr. 20 Brzdící žebra [13] .....	27
Obr. 21 Tažení s přidržovačem [10] .....	28
Obr. 22 Kompletní tvar nábojnice .....	30
Obr. 23 Kruhový rondel.....	30
Obr. 24 Dno nábojnice.....	31
Obr. 25 Zvětšení výšky .....	32
Obr. 26 Trojřadý způsob [15] .....	33
Obr. 27 Vzdálenost řad a [15].....	33
Obr. 28 Princip stříhání [21] .....	34
Obr. 29 n-1 operace .....	35
Obr. 30 n-tá operace, konečný tvar.....	35
Obr. 31 Výchozí kalíšek .....	36
Obr. 32 Jednotlivé výtažky po tažení se ztenčením stěny .....	37
Obr. 33 Lis PO 400 P [24] .....	39
Obr. 34 Osazování dna nábojnice [17] .....	40
Obr. 35 Dolisování dna [17] .....	40
Obr. 36 Matrice poslední operace.....	41

## **SEZNAM TABULEK**

Tab. 1 Mechanické vlastnosti a složení [16].....	10
Tab. 2 Součinitel ztenčení a stupeň deformace vybraných materiálů [13].....	18
Tab. 3 Tažné rychlosti [13].....	21
Tab. 4 Hodnoty materiálové konstanty[12] .....	27
Tab. 5 Doporučené velikosti tlaku přidržovače [12] .....	28
Tab. 6 Parametry lisu PO 400 P[24] .....	39

## **SEZNAM PŘÍLOH**

Příloha 1 Křivky přetvárného odporu oceli 11 320 [16]

## **SEZNAM VÝKRESŮ**

Nábojnice	BP-1-191865
Tažník kalíškování	BP-2-191865
Tažnice kalíškování	BP-3-191865
Tažník poslední tah	BP-4-191865
Tažnice poslední tah	BP-5-191865

PŘÍLOHA 1 Křivky přetvárného odporu oceli 11 320 [16]

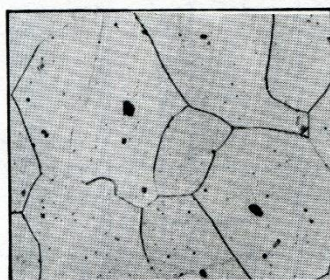
- 23 -

Křivky přetvárného odporu oceli 11 320

Chemické složení v %							
C	Mn	Si	Cr	Ni	Cu	P	S
0,040	0,32	st.	-	-	-	0,008	0,024

Mechanické vlastnosti	měkce žhánno	normalizačně žhánno
Pevnost v tahu $R_m$ [MPa]	284,27	310,04
Mez kluzu $R_{p0,2}$ [MPa]	229,10	269,51
Tažnost $A_5$ [%]	53,28	48,19
Kontrakce $Z$ [%]	79,70	79,37
Tvrдость HB 2,5/62,5	76	88

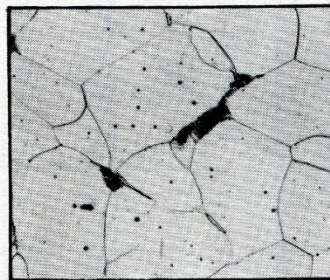
měkce žhánno



NITAL

500x

normalizačně žhánno

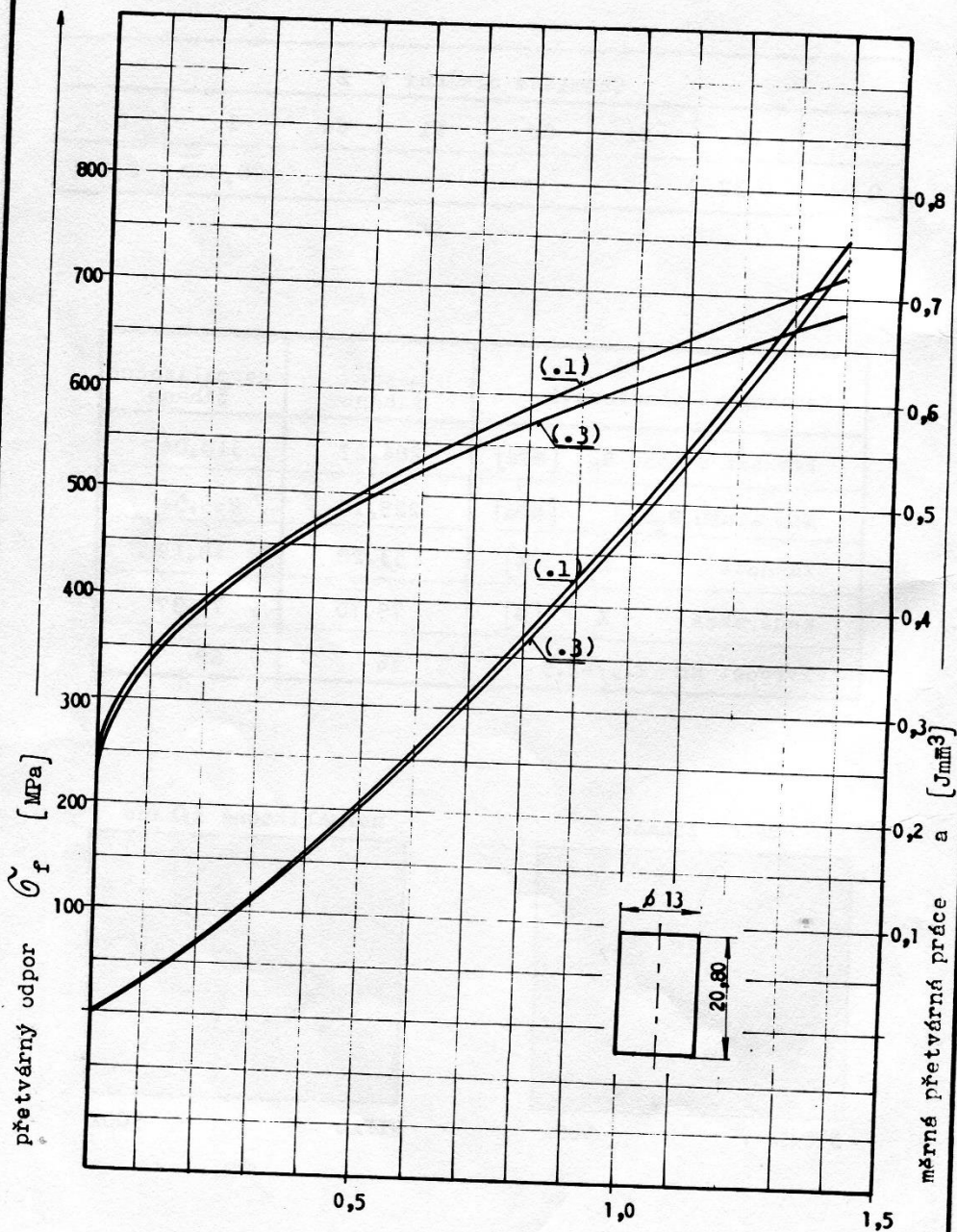


NITAL

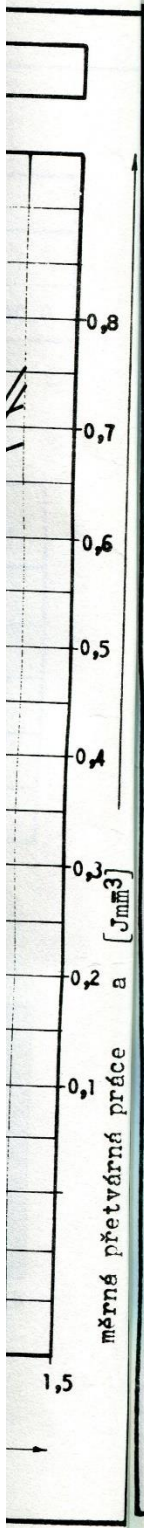
500x

teplota 25°C

ocel 11 320



logaritmické přetvoření  $\psi = \ln \frac{H_0}{H}$



Ocel 11320 měkce žláháno		teplota 25°C		
Aprox. křivka	Rovnice *)	$I_{yx}$	$\sigma^2$	$\delta^2$
Polytropa	$\sigma_f = 409,59 \varphi + 0,4824 + 204,39 \text{ [MPa]}$	0,99181	107,406	3007,364
Polynom 3. stupně	$\sigma_f = 352,41 \varphi^3 - 875,94 \varphi^2 + 893,14 \varphi + 235,87 \text{ [MPa]}$	0,99278	198,153	5350,135
Polynom 5. stupně	$\sigma_f = 640,82 \varphi^5 - 2771,34 \varphi^4 + 4551,75 \varphi^3 - 3536,99 \varphi^2 + 1529,29 \varphi + 201,16 \text{ [MPa]}$	0,99830	50,519	1262,970
Racionálně lomená funkce $\sigma_f = \frac{F}{D^2} \cdot \eta \text{ [MPa]}$	$F = 103,54 \varphi^3 + 28,37 \text{ [kN]}$ $D = 2,60 \varphi^2 + 4,95 \varphi + 12,84 \text{ [mm]}$	0,99945	6,299	170,070

$a = 0,28 \varphi^{1,4824} + 0,20 \varphi \text{ [J/mm}^3\text{]}$

$\varphi_{\text{str.}} = 0,071 \text{ [s}^{-1}\text{]}$

\*) Pozn.: Rovnice platí pro  $\varphi$  v intervalu 0 až 1,33