



# VYSOKÉ UČENÍ TECHNICKÉ V BRNĚ

BRNO UNIVERSITY OF TECHNOLOGY

## FAKULTA STROJNÍHO INŽENÝRSTVÍ

FACULTY OF MECHANICAL ENGINEERING

## ÚSTAV KONSTRUOVÁNÍ

INSTITUTE OF MACHINE AND INDUSTRIAL DESIGN

## APLIKACE CHYTRÝCH MATERIÁLŮ V HYDRAULICKÝCH SYSTÉMECH

SMART MATERIALS APPLICATION IN HYDRAULIC SYSTEMS

### BAKALÁŘSKÁ PRÁCE

BACHELOR'S THESIS

#### AUTOR PRÁCE

AUTHOR

Jakub Montag

#### VEDOUCÍ PRÁCE

SUPERVISOR

doc. Ing. Michal Kubík, Ph.D.

BRNO 2023





## Zadání bakalářské práce

Ústav: Ústav konstruování  
Student: **Jakub Montag**  
Studijní program: Strojírenství  
Studijní obor: Základy strojního inženýrství  
Vedoucí práce: **doc. Ing. Michal Kubík, Ph.D.**  
Akademický rok: 2022/23

Ředitel ústavu Vám v souladu se zákonem č.111/1998 o vysokých školách a se Studijním a zkušebním řádem VUT v Brně určuje následující téma bakalářské práce:

### Aplikace chytrých materiálů v hydraulických systémech

#### Stručná charakteristika problematiky úkolu:

Chytré (smart) materiály jsou materiály, které dokáží reagovat na podněty z okolí. Tato reakce musí být opakovatelná a programovatelná. Může se jednat o magnetický, elektrický, mechanický či tepelně citlivé materiály. Tyto materiály se čím dál častěji objevují v průmyslové praxi. Zajímavou aplikací těchto materiálů by mohly být hydraulické systémy či mikro-hydraulické systémy.

Typ práce: rešeršně syntetická

#### Cíle bakalářské práce:

Cílem bakalářské práce je sestavení současného stavu poznání v oblasti aplikace chytrých materiálů v hydraulických systémech.

Dílejší cíle bakalářské práce:

- přehled nejvýznamnějších chytrých materiálů,
- popis principu jejich funkce a jejich nejdůležitějších aplikací,
- popis výhod a nevýhod v hydraulických systémech.

Požadované výstupy: průvodní zpráva, digitální data.

Rozsah práce: cca 27 000 znaků (15 – 20 stran textu bez obrázků).

Časový plán, struktura práce a šablona průvodní zprávy jsou závazné:

<http://www.ustavkonstruovani.cz/texty/bakalarske-studium-ukonzeni/>

**Seznam doporučené literatury:**

SCHWARTZ, Mel, ed. Encyclopedia of Smart Materials [online]. Hoboken, NJ, USA: John Wiley & Sons, 2002 [cit. 2022-10-16]. ISBN 0471216275. Dostupné z: doi:10.1002/0471216275

Termín odevzdání bakalářské práce je stanoven časovým plánem akademického roku 2022/23

V Brně, dne

L. S.

---

prof. Ing. Martin Harl, Ph.D.  
ředitel ústavu

---

doc. Ing. Jiří Hlinka, Ph.D.  
děkan fakulty

## ABSTRAKT

Tato práce se zabývá aplikací chytrých materiálů v hydraulických systémech. V první části se popisují samotné hydraulické systémy a chytré materiály. Na to navazují konkrétní chytré materiály, u kterých se popisuje princip funkce, v jakých oborech je lze nalézt, aplikace v hydraulických systémech a jejich výhody a nevýhody. Na závěr jsou materiály shrnuty a porovnány mezi sebou.

## KLÍČOVÁ SLOVA

chytré materiály, hydraulické systémy, ventily, čerpadla

## ABSTRACT

This thesis deals with the application of smart materials in hydraulic systems. In the first part, the hydraulic systems themselves and smart materials are described. This is followed by specific smart materials, where the principle of function, in which fields they can be found, applications in hydraulic systems and their advantages and disadvantages are described. Finally, the materials are summarised and compared with each other.

## KEYWORDS

smart materials, hydraulic systems, valves, pumps



## BIBLIOGRAFICKÁ CITACE

MONTAG, Jakub. *Aplikace chytrých materiálů v hydraulických systémech*. Brno, 2023, 59 s. Vysoké učení technické v Brně, Fakulta strojního inženýrství, Ústav konstruování. Vedoucí bakalářské práce Doc. Ing. Michal Kubík, Ph.D.



## PODĚKOVÁNÍ

Na tomto místě bych rád poděkoval vedoucímu práce za pomoc a užitečné rady při zpracování této bakalářské práce.

## PROHLÁŠENÍ AUTORA O PŮVODNOSTI PRÁCE

Prohlašuji, že diplomovou práci jsem vypracoval samostatně, pod odborným vedením Doc. Ing. Michala Kubíka, Ph.D. Současně prohlašuji, že všechny zdroje obrazových a textových informací, ze kterých jsem čerpal, jsou řádně citovány v seznamu použitých zdrojů.

.....

Podpis autora





# OBSAH

<b>ABSTRAKT</b>	<b>5</b>
<b>KLÍČOVÁ SLOVA</b>	<b>5</b>
<b>ABSTRACT</b>	<b>5</b>
<b>KEYWORDS</b>	<b>5</b>
<b>BIBLIOGRAFICKÁ CITACE</b>	<b>7</b>
<b>PODĚKOVÁNÍ</b>	<b>9</b>
<b>PROHLÁŠENÍ AUTORA O PŮVODNOSTI PRÁCE</b>	<b>9</b>
<b>OBSAH</b>	<b>11</b>
<b>1 ÚVOD</b>	<b>12</b>
<b>2 ANALÝZA PROBLÉMU A CÍL PRÁCE</b>	<b>13</b>
<b>3 PŘEHLED SOUČASNÉHO STAVU POZNÁNÍ</b>	<b>14</b>
3.1 Hydraulické systémy	14
3.2 Chytré materiály	16
3.2.1 Piezoelektrické materiály	16
3.2.2 Materiály s tvarovou pamětí	28
3.2.3 Magnetostrikční materiály	33
3.2.4 Magnetoreologické materiály	39
3.2.5 Optická vlákna	43
<b>4 DISKUZE</b>	<b>45</b>
<b>5 ZÁVĚR</b>	<b>47</b>
<b>6 SEZNAM POUŽITÝCH ZDROJŮ</b>	<b>48</b>
<b>7 SEZNAM POUŽITÝCH ZKRATEK, SYMBOLŮ A VELIČIN</b>	<b>56</b>
<b>8 SEZNAM OBRÁZKŮ A GRAFŮ</b>	<b>57</b>
<b>9 SEZNAM TABULEK</b>	<b>59</b>

# 1 ÚVOD

Chytré materiály se v posledních letech staly předmětem intenzivního výzkumu a rozvoje v různých technologických odvětvích. Pojem chytré materiály se zjednodušeně řečeno označují takové materiály, které mají schopnost měnit své vlastnosti v závislosti na vnějších podnětech. Podněty mohou být například napěťové, tlakové, teplotní a další. Tyto unikátní schopnosti chytrých materiálů se mohou využít i v hydraulických systémech.

Hydraulický systém je systém, který používá kapalinu jako pracovní médium pro přenos energie nebo velkých sil. Zpravidla se skládá z několika komponent, jako mohou být například čerpadla, ventily nebo trubky, které tyto součásti spojují a přenášejí kapalinu v systému.

V současné době je známo velké množství inteligentních materiálů. Pro názornost je lze rozdělit do několika skupin. První skupinu reprezentují materiály měnící svůj tvar. Do této skupiny se řadí nejčastěji využívané piezoelektrické, magnetostrikční materiály. Další skupinou jsou chytré materiály s měnícími se optickými vlastnostmi. Jedná se o fotochromatické nebo elektrochromatické inteligentní materiály. Poslední skupinu představují inteligentní materiály vyzařující světlo, jako například elektroluminiscenční inteligentní materiály, mezi ně se řadí hojně rozšířené světelné diody (LED).

Bakalářská práce má za úkol popsat jednotlivé nejvýznamnější chytré materiály, které lze najít v hydraulických systémech. Soustředí se na jejich použití a na srovnávání výhod a nevýhod chytrých materiálů u jednotlivých komponent hydraulického systému. Tato práce je zaměřena především na materiály měnící svůj tvar, neboť chytré materiály v hydraulických systémech se většinou využívají jako čerpadla a ventily. Získané výsledky mohou sloužit jako základ pro další vývoj a aplikace chytrých materiálů v hydraulice a mohou přispět ke zlepšení výkonu, efektivity a spolehlivosti hydraulických systémů a v neposlední řadě mohou podpořit jejich inovace.

## 2 ANALÝZA PROBLÉMU A CÍL PRÁCE

Snaha o zlepšení výkonu, spolehlivosti nebo účinnosti strojů je patrná u všech systémů, hydraulické systémy nejsou výjimkou. Ke splnění tohoto účelu se v hydraulických systémech využívají chytré materiály, které vykazují vhodné vlastnosti a parametry. Hlavním problémem při hledání nejvhodnějšího chytrého materiálu je získání uceleného přehledu o jednotlivých chytrých materiálech používaných v hydraulických systémech, podrobný popis fungování a srovnání jejich výhod a nevýhod.

Cílem této práce je uvedení přehledu nejvýznamnějších chytrých materiálů používaných v hydraulických systémech a popisu jejich principu fungování. Na základě srovnání uvedených chytrých materiálů jsou formulovány jejich výhody a nevýhody. Shromážděné informace mohou usnadnit výběr správného materiálu pro individuální použití v hydraulickém systému nebo k dalšímu vývoji.

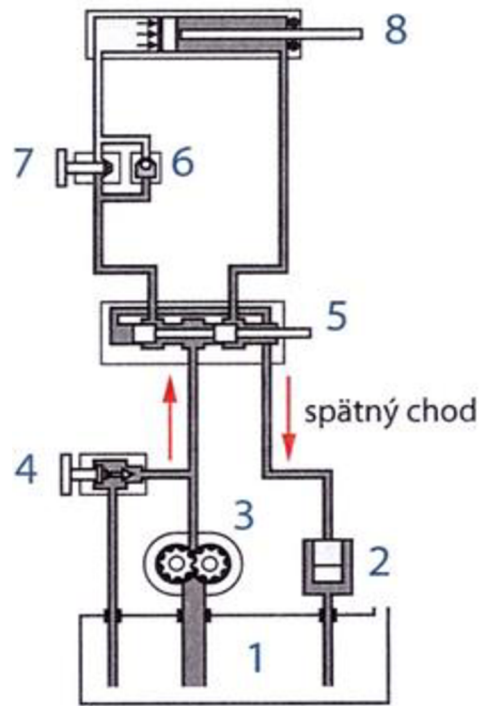
## 3 PŘEHLED SOUČASNÉHO STAVU POZNÁNÍ

### 3.1 Hydraulické systémy

Slovo "hydraulika" pochází z řeckého slova "hydraulikos", znamená vodu a potrubí. K prvnímu praktickému využití hydrauliky došlo na počátku 20. století, díky jejich vysoké účinnosti a stálému výkonu. Každý systém, který přenáší energii pomocí nestlačitelných hydraulických kapalin, je hydraulický systém. Funguje na principu Pascalova zákona. To znamená, že když na hydraulickou kapalinu uloženou v nádobě působí tlak, rozdělí se rovnoměrně do všech směrů. Tyto systémy se používají především k přenosu velkých sil při malých rozměrech zařízení. Speciálně navržené uzavřené kapalinové systémy mohou zajišťovat lineární i rotační pohyb [1]. Hydraulické systémy se používají například ve zvedacích zařízeních (hydraulické zvedáky, zvedáky pro invalidní vozíky), hydraulických lisech (v drtičích automobilů), letadlech a lodích (v klapkách křídel a kormidlech), brzdovém systému, posilovači řízení osobních a nákladních automobilů atd. [2].

K významným přednostem hydraulických systémů patří přesnost, snadná ovladatelnost, nezpůsobuje jiskření (možnost využití v chemickém provozu nebo v dolech) [2], jednoduchost, bez nutnosti mazání komponent a malá hmotnost (díky absenci převodů, kladek, pák, atd.). Naopak tyto systémy mají určité nevýhody, např. možnost úniku kapaliny (některé oleje jsou často nebezpečné pro člověka, pro životní prostředí, ale i pro stroj, protože šíří lak i některá těsnění), z tohoto také vyplývá potřeba systém často a správně udržovat [3]. Další nevýhodou je možnost vzniku vzduchových bublin (mohou způsobit špatné fungování) a také jsou tyto systémy náchylné na změnu teplot [4].

Jednotlivé části hydraulického systému a jeho fungování můžeme pozorovat na obr. 1. V nádrži (1) je hydraulický olej uschovaný, ochlazovaný a čištěný od vzduchových bublin a nečistot z oběhu. Olej je následně nasáván do potrubí pomocí čerpadla (3), které generuje podtlak. V této fázi se mění mechanická energie na energii kapaliny. Kapalina se dále pohybuje přes tlakový regulační ventil (4), kde se kontroluje tlak a směr do řídicího ventilu (5), ze kterého se kapalina následně dostává do pohonu (8) a dál z pohonu dále přes filtr (2) zpět do nádrže. Pohon může být lineární (hydraulický válec) nebo rotační (hydraulický motor). V této části se přeměňuje energie kapaliny zpět na mechanickou energii [4].



Obr. 1 Hydraulický systém [5]

Všechny hydraulické kapaliny se skládají ze základních olejů a chemických přísad (aditiv). Úkolem aditiv je zvýšit výkonnost olejové báze a zlepšit výkonnost součástí hydraulického systému [6]. Aditiva mají různou podobu a pomáhají zlepšit nebo vylepšit určité vlastnosti kapaliny. Může se jednat o různé vlastnosti od viskozity, tření, teploty nebo tlaku až po opotřebení a korozi [7]. Hydraulické kapaliny lze rozdělit na několik druhů podle základních olejů, rozlišujeme pak hydraulické oleje minerální, syntetické a rostlinné. Hydraulické oleje na minerální bázi jsou nejběžnějšími základovými oleji. Mají minerální (ropný) základ, protože se získávají destilací surového ropného oleje. Jejich hlavní výhodou spočívá v cenové dostupnosti, zvýšené ochraně proti korozi a díky své tepelné stabilitě snesou i ty nejnáročnější pracovní podmínky. Při použití vysoce kvalitních aditiv mohou být hydraulické oleje na minerální bázi výkonnostně srovnatelné se syntetickými oleji. Syntetické hydraulické oleje jsou chemicky vyráběné. Skládají se z přesně uspořádaných molekul, které zvyšují výkonnost oleje. Jako takové kompenzují nedostatky hydraulických olejů na minerální bázi. Nabízejí například vysokou stabilitu kapaliny, mazivost a biologickou odbouratelnost. Hydraulické oleje na syntetické bázi jsou ideální volbou pro stroje pracující při extrémně vysokých/nízkých teplotách nebo vysokých tlacích. Nevýhodou syntetických hydraulických olejů je jejich vyšší cena a nekompatibilita s některými těsnicími materiály. Rostlinné hydraulické oleje jsou účinnou náhradou olejů na minerální bázi. Získávají se z rostlinných surovin, například řepky, slunečnicových semen a sóji. Mají pokročilé mazací, antioxidační a antikorozi vlastnosti. A co je nejdůležitější, hydraulické oleje na rostlinné bázi jsou přírodní. Mají působivé ekologické vlastnosti, jako je netoxičnost a udržitelnost [6].

## 3.2 Chytré materiály

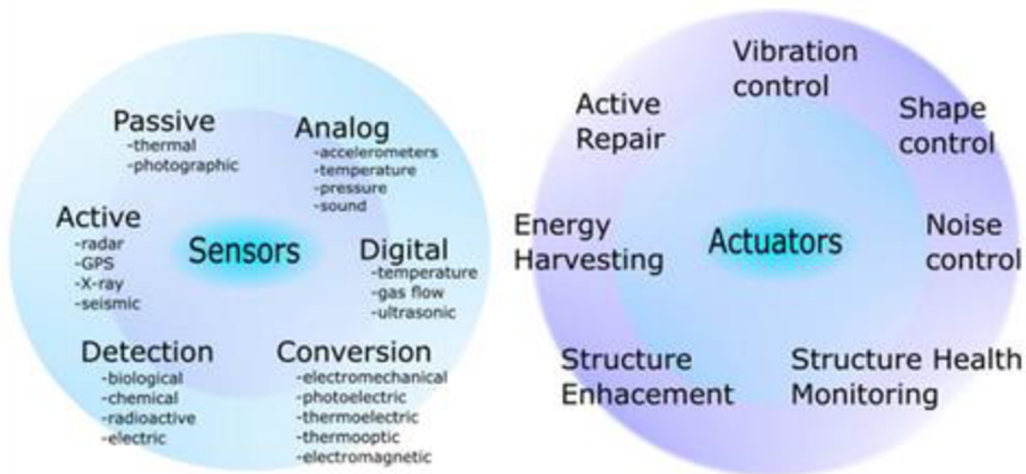
Chytré materiály jsou definovány jako materiály, které systematicky mění své chování v reakci na specifické podněty, které lze střídat. Například pokud přivedeme na tento materiál elektrické napětí, materiál se deformuje [8]. Může se jednat o magneticky, elektricky, mechanicky či tepelně citlivé materiály. Tato reakce ale musí být opakovatelná a programovatelná. Jejich využití lze nalézt ve velkém množství oborů, jako například lékařství, strojírenství, stavitelství, vesmírné aplikace a mnohé jiné. Tato práce je zaměřena na aplikaci v hydraulických systémech. Přináší přehled nejvýznamnějších chytrých materiálů, a to konkrétně piezoelektrické materiály, materiály s tvarovou pamětí, magnetostrikční materiály a magnetoreologické materiály, které se řadí do skupiny materiálů měnící svůj tvar, a dále optická vlákna. V další části jsou popsány obecné informace o materiálech, principy jejich funkce, oblasti použití (především využití v hydraulických systémech, ale i mimo ně).

### 3.2.1 Piezoelektrické materiály

V roce 1880 bratři Pierre Curie a Jacques Curie zjistili, že působením tlaku na krystaly, jako je křemen, turmalín a Rochellova sůl, se na povrchu těchto materiálů generují elektrické náboje. Popsali tak jako první piezoelektrický efekt. O rok později předpověděl Gabriel Lippman na základě termodynamických principů opačný efekt, tedy aplikace elektrického pole na tyto materiály, která způsobí vnitřní generování mechanického napětí. To bylo také později demonstrováno Curiesovými experimenty [9].

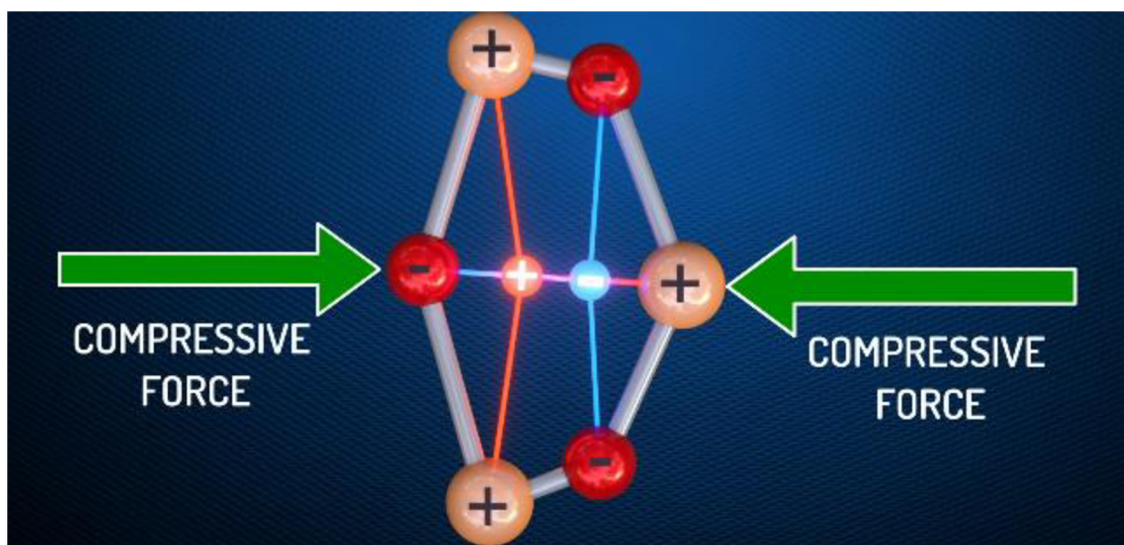
Piezoelektrické materiály se staly nejprozkoumanějšími materiály pro praktické aplikace z celé řady inteligentních materiálů. Vděčí za to několika přednostem, mezi ně patří: nízká cena, dostupnost v různých formátech, snadná manipulace a provedení. Materiály jsou nejčastěji použité jako senzory (podílí se na přeměně mechanické energie na elektrickou) a aktuátory (umožňují opačnou přeměnu). Nachází uplatnění v oborech jako jsou vesmírné systémy, letectví, automobilový průmysl, civilní a biomedicínské inženýrství, dále v zařízeních jako jsou radary, sonary, akcelometry nebo sběr energie, řízení vibrací, regulace hluku, detekce mikrotrhlin a mnohem více, viz. obr. 2 [10].



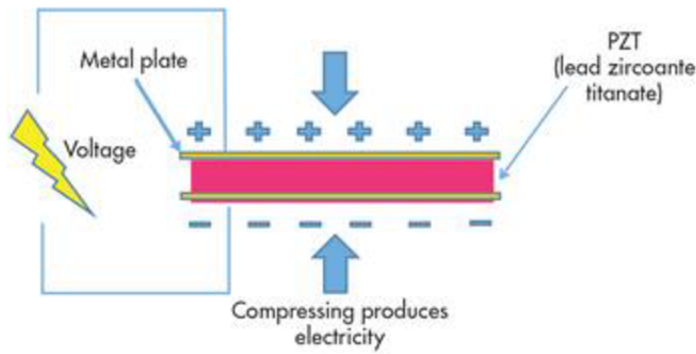


Obr. 2 Aplikace piezoelektrických materiálů [10]

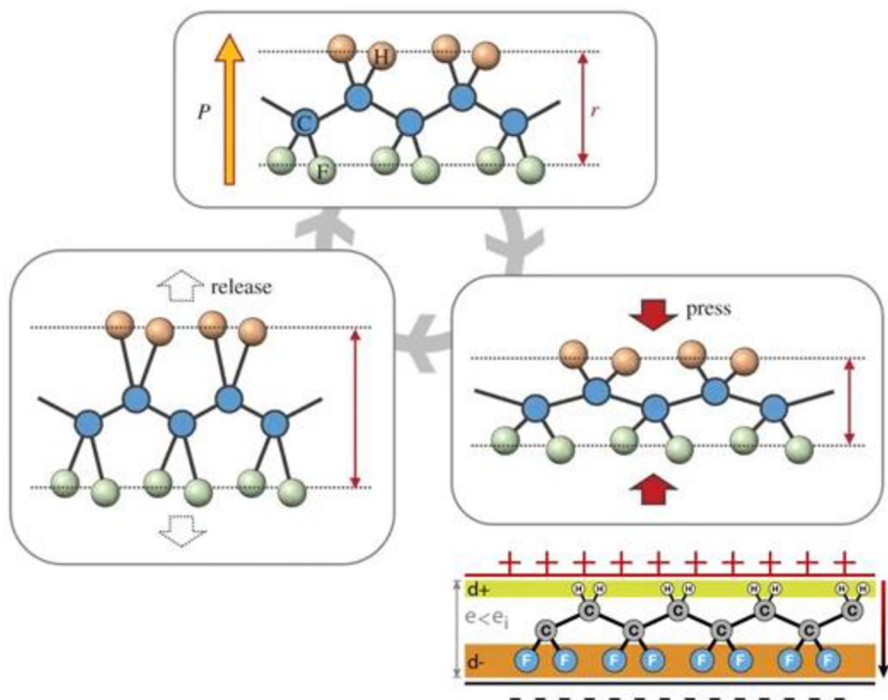
Jak bylo uvedeno výše, chytré materiály reagují na podněty z okolí. U piezoelektrických materiálů lze přeměnit mechanickou energii na elektrickou a naopak. Například mění svůj tvar v reakci na elektrický impulz nebo produkují elektrický náboj v reakci na mechanické napětí [11]. Princip přeměny energie u piezoelektrického materiálu je následující. Při stlačení se krystalová struktura deformuje tak, že dochází k čistému oddělení nabitých iontů ve struktuře. To vede k „pozitivnímu“ a „negativnímu“ směru v jednotkových buňkách (viz obr. 3), a vzniká tzv. dipól. Tento jev je také známý pod pojmem „dielektrický posun“ a projevuje se jako náboj na povrchu krystalů (viz obr. 4) [12]. Takto fungují anorganické typy materiálů, kam se řadí krystalické a keramické materiály. Je zde ale i druhá skupina, organické materiály, kam se řadí polymery. Piezoelektrické polymery mají silné inherentní molekulární dipóly díky uspořádaným střídavě elektronegativním a elektropozitivním skupinám. Když je polymer vystaven tlaku, změna hustoty dipólů vytváří elektrické pole (obr. 5) [13].



Obr. 3 Piezoelektrický efekt [14]



Obr. 4 Dielektrický posun [15]



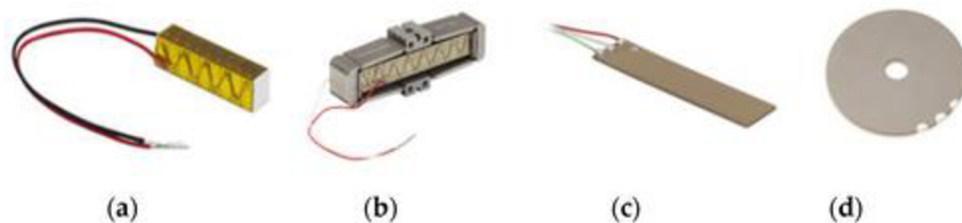
Obr. 5 Piezoelektrické polymery [13]

### Použití v hydraulických systémech

Piezoelektrické materiály se v hydraulických systémech nacházejí v podobě krystalických, keramických materiálů, a to hlavně jako servoventily [16]–[21], čerpadla [22]–[29] a v menším množství jako senzory, které mají za úkol měřit vibrace [30], průtok nebo tlak [31]–[33].

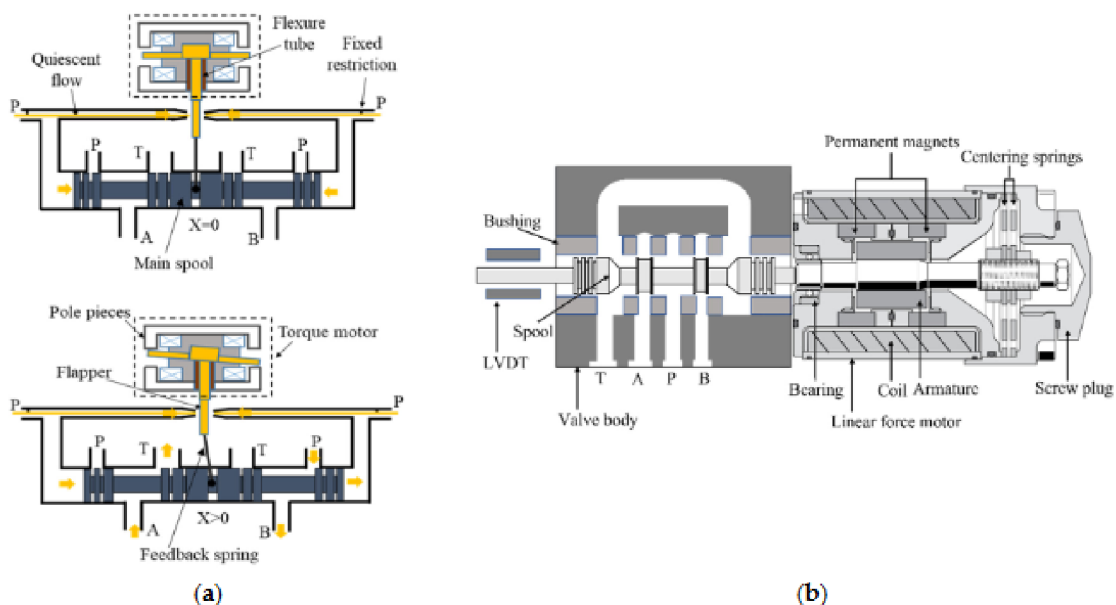
U servoventilů můžeme piezoelektrické aktuátory najít v různých podobách, např. jako (a) piezo stack (tyto členy jsou často předepjaté, z důvodu jejich lepšímu piezoelektrickému efektu), (b) zesílený piezo stack, (c) bimorph (rentagular) bender a (d) ring bender. Jednotlivé podoby piezoelektrických aktuátorů jsou zobrazeny na obr. 6 [16].





Obr. 6 Piezoelektrické aktuátory u servoventlů [16]

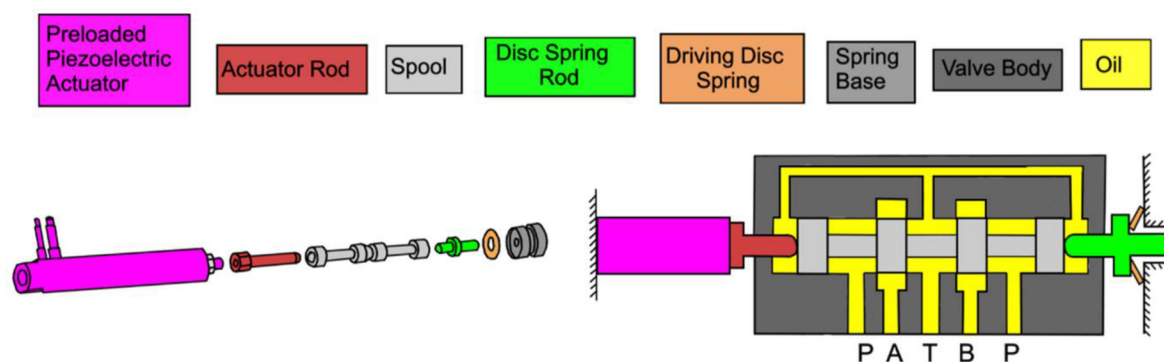
Piezoelektrické servoventily nahradily staré typy servoventilů, a to dvoustupňový typ (obr. 7a) a typ s přímým pohonem (obr. 7b). U dvoustupňového typu byl velký problém s momentovým motorem (torque motor). Toto zařízení určuje, jakým směrem se bude pohybovat šoupátko, ovlivňuje, zda bude ventil uzavřen nebo otevřen. Jeho mechanismus je složitý (mnoho částí náchylných na poškození) a je citlivý na znečištění. Naopak u druhého typu spočíval problém ve velkých rozměrech a také velké hmotnosti servoventilu [16].



Obr. 7 Staré typy servoventilů (a) dvoustupňový a (b) s přímým pohonem [16]

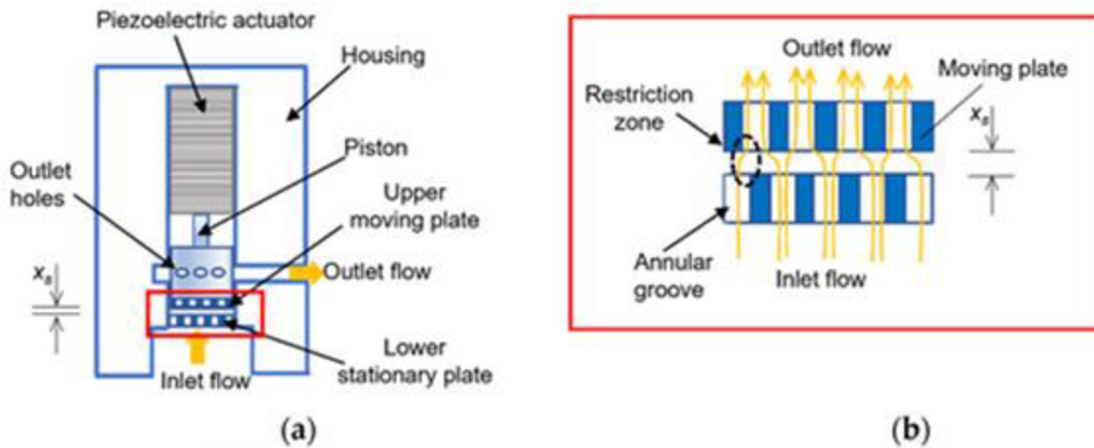
V další části práce jsou uvedeny některé příklady servoventilů a čerpadel. Je prezentován popis jejich součástí, funkce, důležité parametry, mimo jiné jsou také uvedeny některé výhody a nevýhody.

Jako první je představen servoventil s přímým pohybem, který využívá piezo stack aktuátor s tyčí (actuator rod). Obsahuje šoupátko (spool) a tyče s talířovou pružinou (disc spring rod, and a driving disc spring), jak je ukázáno na obr. 8. Tyto čtyři součásti nejsou pevně spojeny, ale ve vzájemném kontaktu a pohánějí šoupátko. Na piezoelektrický zásobník je aplikováno vnitřní předpětí, aby se vyrovnal s tažnými silami generovanými setrvačností a třením šoupátka. Při napájecím tlaku 21 MPa byl naměřen průtok 4,45 l/min při maximálním vstupním napětí 5 V. Frekvence -3 dB byla 710 Hz a doba skokové odezvy posunu šoupátka byla 0,52 ms. Princip činnosti je jednoduchý. Pokud je přivedeno kladné napětí na piezoelektrický aktuátor, tento prvek se prodlouží, tím se přes aktuátorovou tyč přenesou pohyb na šoupátko, které se posune. Naopak, pokud na aktuátor přivedeme záporné napětí, materiál se zkrátí a tyč s talířovou pružinou vychýlí šoupátko [16]. Výhody jsou rychlá odezva, jednoduchost a dobrá cena. Za nevýhody lze považovat malý posun šoupátka a malé průtoky.



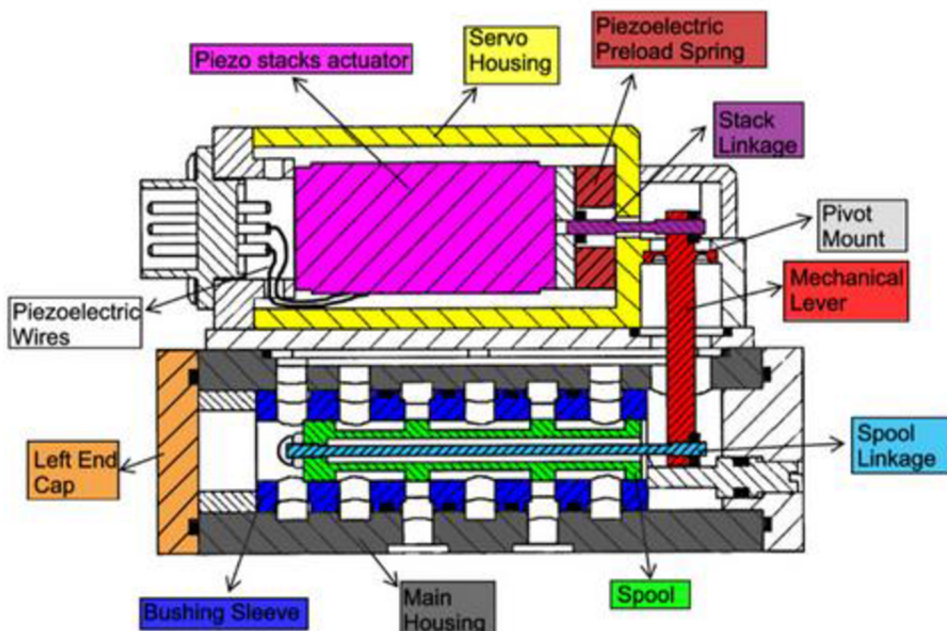
Obr. 8 Piezoelektrický ventil s přímým pohonem [16]

Další servoventil s přímým pohybem a piezo stack aktuátorem využívá mezi sebou 2 pohyblivé desky, tzv. horní pohyblivá deska (upper moving plate) a dolní pohyblivá deska (lower moving plate), jak je znázorněno na obrázku 9a. Ve dvou protilehlých deskách jsou vytvořeny prstencové drážky (annular groove), které tvoří několik dávkovacích hran (metering edges) (obr. 9b). Princip činnosti spočívá v regulaci průtoku nastavením axiální vzdálenosti mezi oběma deskami,  $x_s$ . Tento piezoelektrický ventil poskytuje několik výhod, např. snížení vnitřní netěsnosti, velmi dobrou odezvu ventilu, zvětšení průtočné plochy a vysoké průtoky při dané tlakové ztrátě. Prototyp piezoelektrického ventilu využívá piezoelektrický pohon, který má volný zdvih 68  $\mu\text{m}$  a může vyvinout blokovací sílu až 12 kN. Ventil je schopen se plně otevřít nebo zavřít za méně než 1,5 ms a může propouštět průtok 65 l/min při poklesu tlaku 20 barů. Experimentálně byla zkoumána také šířka pásma ventilu: ta je až 425 Hz pro amplitudy vstupního napětí do 85 % maxima [16].



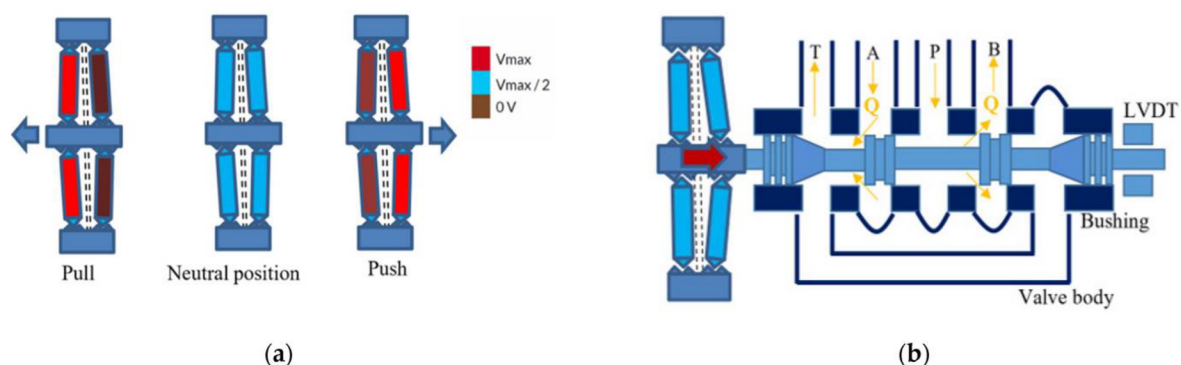
Obr. 9 Piezoelektrický ventil s pohyblivými deskami [16]

V dalším případě je k přímému ovládní šoupátka použit zesílený piezo stack aktuátor, jak je znázorněno na obr. 10. Zesilovací systém představuje pákový mechanismus spojující šoupátko s předepjatým piezoelektrickým aktuátorem. Princip činnosti tohoto zařízení je stejný jako v případě obr. 8, ale je zde použit pákový mechanismus. Páka je schopna zesílit posun piezoelektrického svazku z 0,06 mm na 0,3 mm. Maximální napětí přivedené na piezoelektrický aktuátor je 800 V. Ventil je zkonstruován tak, aby bylo dosaženo 7,5 l/min při vstupním tlaku přibližně 100 barů. Je zaznamenán velmi slabě tlumený režim s frekvencí přibližně 340 Hz. Výhoda je, že šoupátko má větší posun. Nevýhoda spočívá v tom, že ventil je mohutnější [16].



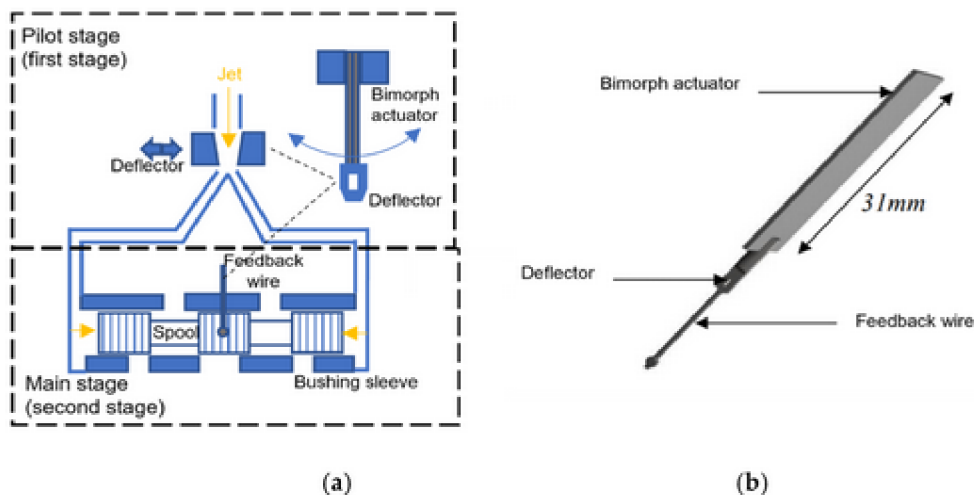
Obr. 10 Zesílený piezoelektrický ventil s pákovým mechanismem [16]

V dalším případě je navržen zesílený piezo stack actuator s diamantovým zesilovacím mechanismem, který lze použít místo těžších lineárních silových motorů pro pohon servoventilu s přímým pohonem, viz. obr. 11. Ke kompenzaci hystereze a k dosažení uzavřené regulační smyčky je navrženo použití lineárního diferenciálního transformátoru (LVDT) [16]. V této struktuře jsou čtyři piezoelektrické prvky zapojeny do dvojic. V neutrální poloze svírají oba páry s pohyblivým jezdcem určitý úhel. Celá sestava je předepnuta prostřednictvím tahového prvku, který udržuje čtyři elementy v neutrální poloze. Aby se vytvořil posun, musí se vhodně přiložit zesílené napětí (získané prostřednictvím zesilovače). Tím se docílí zvětšení jedné dvojice a zmenší délka druhé, jak je znázorněno na obr. 10a [17]. Když se na dva páry piezoelektrických prvků aplikuje rozdílové napětí, délka jednoho páru se zvětší, zatímco délka druhého se zmenší, což způsobí pohyb jezdce ze střední (neutrální) polohy [21]. U mechanismu diamantového zesílení nemá jakákoli změna provozní teploty vliv na posun i přes tepelnou roztažnost zásobníku, a to díky symetrii mechanismu. Aby bylo možné vyrovnat se s malým posunem cívky a dosáhnout vysokých hodnot průtoku, je navrženo, aby šířka drážky pouzdra byla rovna 2/3 celého obvodu šoupátka. Byl předpokládán maximální posun přibližně 0,45 mm. Při použití velkého šoupátka byl ověřen časový interval pro dosažení 90 % maximálního otevření menší než 5 ms při použití zesilovače s vlastní frekvencí 1400 rad/s. Ventil udržoval vysoké úrovně vstupního tlaku, a proto bylo při simulacích dosaženo vysokých průtoků (přibližně 70 l/min při tlaku 200 bar). Použití uzavřené regulační smyčky umožnilo úspěšně zvládnout hysterezi. Byla předpovězena velmi dobrá frekvenční odezva uzavřené smyčky, přičemž fázový posun činil -105 stupňů pro frekvenci 100 Hz a amplitudu 0,4 mm, při použití zesilovače s vlastní frekvencí 1400 rad/s. Tato mezní hodnota ovládací síly, která se mění s teplotou a činí 250 N při 20 °C a 200 N při 50 °C, je dostatečně vysoká na to, aby umožnila vyrovnat protichůdné síly v šoupátkovém ventilu (tj. síly proudění a tření). Cena zesílených piezoelektrických aktuátorů s diamantovým zesilovacím mechanismem je v současné době vysoká (přibližně 2 000 EUR) [16].



Obr. 11 Amplified piezo stack actuator s diamantovým zesilovacím mechanismem [16]

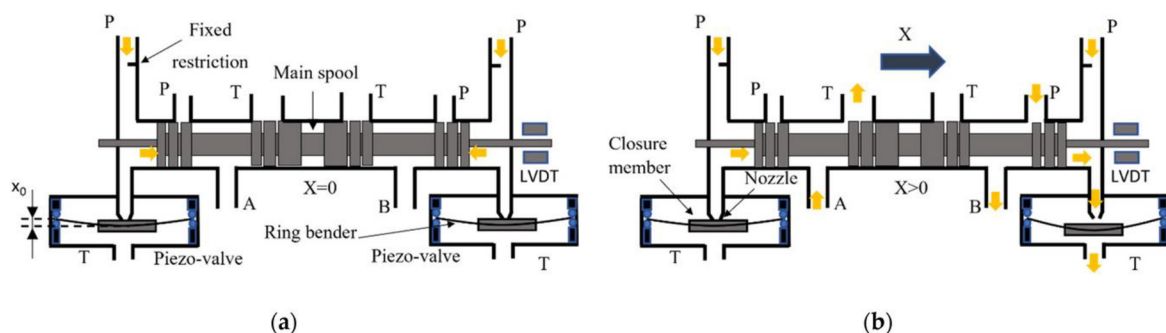
Dalším systémem je servoventil využívající bimorph (rentagular) bender s deflektorovou tryskou, jak je znázorněno na obr. 12. Vzhledem ke svým vlastnostem (nízká hmotnost, velký posun a cenová výhodnost) mají bimorfní ohýbací pohony potenciál nahradit momentový motor. Princip činnosti je takový, že po přivedení napětí se piezoelektrický aktuátor ohne a posune deflektor, ten následně nasměruje proud kapaliny do jednoho ze dvou ovládacích otvorů. Tím se vytvoří rozdíl tlaků na koncích šoupátka, což umožní pohyb šoupátka v opačném směru, než se pohyboval deflektor. Zpětnovazební vodič (feedback wire) připojený k obdélníkovému piezoelektrickému bimorfnímu aktuátoru byl použit k dosažení mechanické zpětné vazby a vytvoření obnovovací síly, která by mohla vycentrovat deflektor a zastavit šoupátko v neutrální poloze. Ventil vykazoval účinnost a spolehlivost během provozu a dobrou úroveň výkonu. Při přívodním tlaku 140 barů byla šířka pásma -3 dB z výsledků experimentu. Fázová frekvence -90 stupňů byla případech přibližně 50 Hz [16].



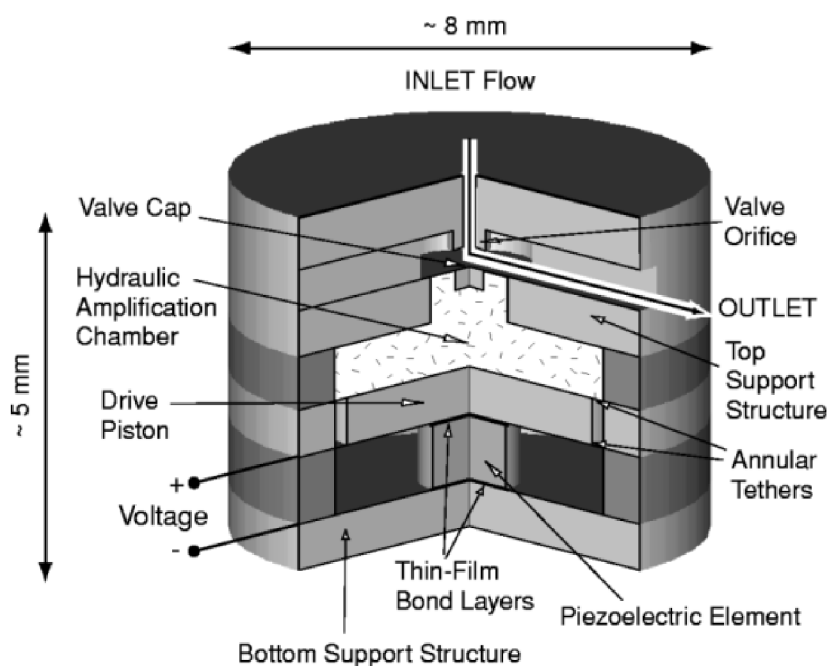
Obr. 12 Bimorph (rentagular) bender s deflektorovou tryskou [16]



V dalším případě bylo vyvinuto nové uspořádání pilotního stupně složené ze dvou normálně uzavřených dvoucestných dvupolohových ventilů (2/2) ovládaných dvěma piezoelektrickými ohýbači prstenců (ring bender), jak je znázorněno na obr. 13. K dosažení uzavřené regulační smyčky byl opět použit LVDT (zařízení na snímání polohy šoupátka). Diferenční tlak, který umožňuje pohyb šoupátka z neutrální polohy, byl vytvářen otevíráním a zavíráním piezoelektrických ventilů [16]. Krokové zkoušky (zvětšování polohy šoupátka v závislosti na čase) provedené na zkušebním zařízení ukázaly, že piezoelektrický ventil má vysoký potenciál, pokud jde o rychlost odezvy, protože doba potřebná ke změně posunu a pilotního tlaku z 10 % na 90 % jejich konečných hodnot byla kratší než 5 ms [19]. Předpokládaný fázový posun je 40,8 stupně pro vstupní sinusový signál s amplitudou 1 mm a frekvencí 50 Hz a 117,7 stupně pro vstupní sinusový signál s amplitudou 1 mm a frekvencí 100 Hz. Hlavní výhodou této architektury ve srovnání s běžným servoventilem spočívá ve spotřebě energie. Díky malému vnitřnímu úniku, který dosahuje 0,029 l/min lze ušetřit přibližně 0,4 kW energie při původním tlaku 210 barů. Kromě toho má tato nová konfigurace potenciál snížit složitost pilotního stupně, protože je odstraněn momentový motor [16], [19].



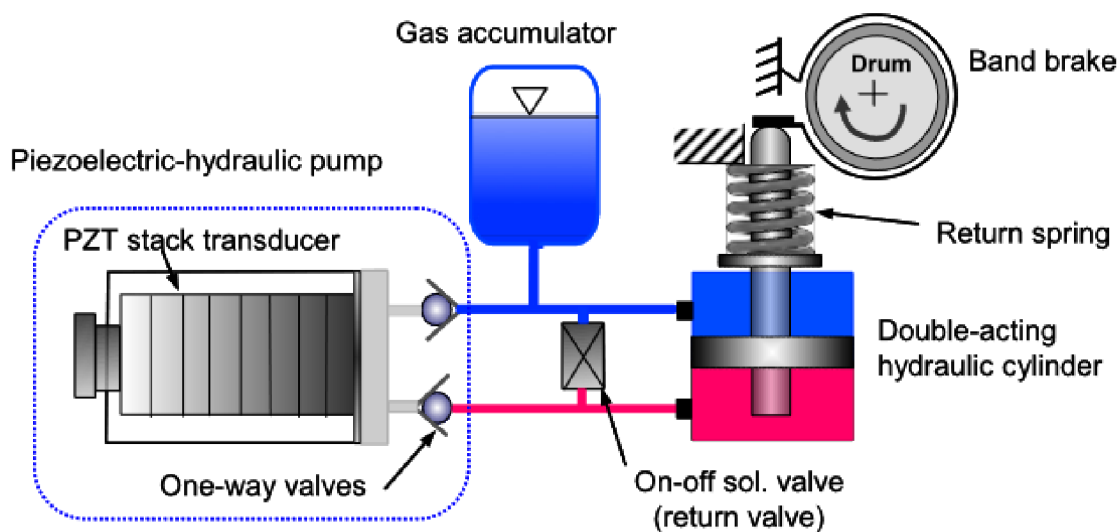
Obr. 13 Piezoelektrický servoventil ovládaný ring bender aktuátorem (a) neutrální stav, (b) pracovní stav [16]



Obr. 14 Schéma piezoelektricky poháněného hydraulického mikroventilu [28]

Jako další je představen mikroventil. Geometrie mikroventilu je znázorněna na obr. 14. Aktivní ventil se skládá ze tří základních součástí: piezoelektrického hnacího prvku (piezoelectric drive element), uzavřené hydraulické zesilovací komory (an enclosed hydraulic amplification chambre) a membrány s připojeným ventilovým uzávěrem (membrane with attached valve cap). Hnací prvek obsahuje kruhovou pístovou strukturu (drive piston), která je zespodu podepřena jedním nebo více malými objemovými piezoelektrickými válci a je zavěšena po obvodu na okolní podpůrné konstrukci pomocí tenkých prstencových mikroobráběných lan (annular tethers). Tato nová kompaktní konstrukce "pístového typu" umožňuje vysokofrekvenční ovládání proti velkému vnějšímu tlaku díky vysoké tuhosti pístové struktury a integraci miniaturních objemových piezoelektrických prvků pod pístem pomocí tenkovrstvé spojovací vrstvy (thin-film bond layer). Princip činnosti je následující. V reakci na přiložené piezoelektrické napětí se piezoelektrický materiál napíná. Výsledné vychýlení pístu hnacího prvku vytváří tlak v hydraulické zesilovací komoře, který následně vychýlí víčko ventilu a membránu proti otvoru pro kapalinu, čímž se reguluje průtok kapaliny vnějším hydraulickým systémem. Tlakové zatížení víčka ventilu a membrány během provozu zařízení závisí na aplikaci vnějšího mikrofluidního systému. K výkonu tohoto zařízení s mikroventilem přispívají schopnosti piezoelektrického materiálu, poměr průměru pístu k průměru membrány ventilu, poddajnost kapaliny a konstrukčních prvků v komoře, míra nelineárního chování membrány víčka ventilu a povaha vnějšího zatížení. Experimenty s regulací průtoku prokázaly, že lze dosáhnout maximálního průměrného průtoku zařízením 0,21 ml/s pro sinusové hnací napětí 500 V na 1 kHz, při otevření ventilu 17  $\mu\text{m}$ , proti diferenčnímu tlaku 260 kPa [28]. Jeho výhody mohou být v rychlé odezvě, malých rozměrech a nízkou spotřebu energie. Nevýhoda může být vyšší cena.

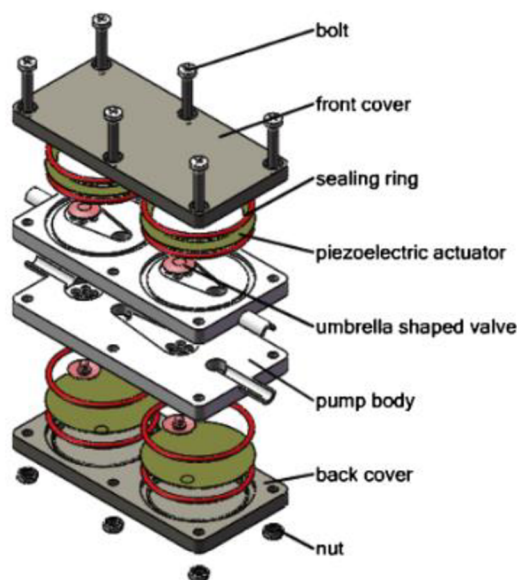
Dalším případem je piezoelektrické čerpadlo. Uspořádání hydraulického obvodu čerpadla je zobrazeno na obr. 15. Skládá se ze snímače PZT (PZT stack transducer), plynového akumulátoru (gas accumulator) a hydraulického válce (hydraulic cylinder) připojeného k pásové brzdě. Snímač PZT je ovládán vysokou frekvencí a jeho pohyb je transformován do velkého zdvihu pístu hydraulického válce s nízkou frekvencí, aby sepnul pásovou brzdu. Plynový akumulátor slouží především k čerpání. Kromě toho zajišťuje různé základní funkce, mezi něž patří prevence kavitace, předpětí pro snímač PZT zásobníku a zlepšení tlaku v mrtvém bodě [22]. Mrtvý bod vzniká, když čerpadlo pracuje bez průtoku čerpadlem v důsledku uzavřeného výtlačného ventilu nebo ucpání potrubí [34]. Ke komorám na obou stranách dvojčinného hydraulického válce je připojeno hydraulické přenosové vedení, které ruší počáteční sílu způsobenou tlakem v akumulátoru. Protože pro řízení nejsou vyžadovány obousměrné činnosti, je pro uvolnění ovládacího tlaku začleněn uzavřený elektromagnetický ventil (return valve). Když se tento vratný ventil otevře, tlaky se vyrovnají a píst se vrátí zpět silou pružiny. Při použití pulzního vstupního napětí (120 V) s různými řídicími frekvencemi (0-250 Hz) je průtok úměrný řídicí frekvenci až do 230 Hz. Výsledkem je, že tento prototyp aktuátoru může dosáhnout maximální rychlosti průtoku  $19 \text{ cm}^3 \cdot \text{s}^{-1}$  kolem 230 Hz, což postačí pro splnění požadované doby plnění třetího prvku zkušebního lože. Maximální tlakový rozdíl, který lze vytvořit, je 0,48 MPa při tlaku v akumulátoru 0,7 MPa, což je dostatečné pro dokončení posunu [22]. Výhody mohou být v rychlé odezvě a tichém provozu.



Obr. 15 Hydraulický obvod piezoelektrického čerpadla [22]

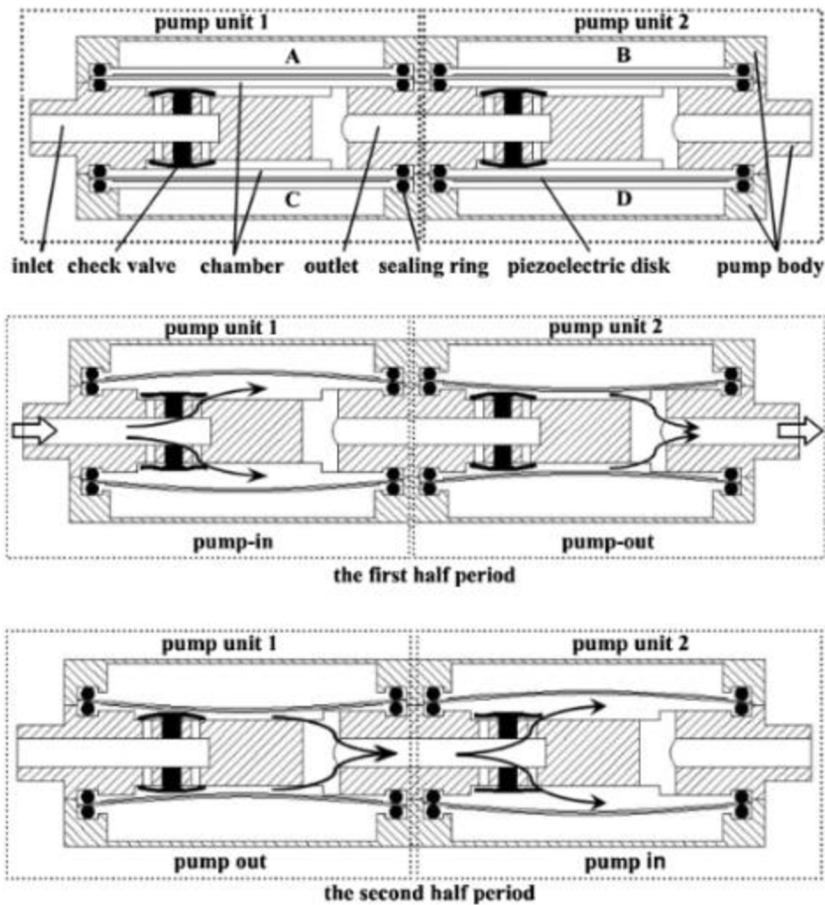


Další příklad čerpadla je piezočerpadlo s více komorami, jeho model konfigurace je znázorněn na obr. 16. Dvě symetrická tělesa čerpadla se dvěma sériovými komorami jsou spojena paralelně a tvoří hybridní čtyřkomorový čerpací systém. Každá komora je konfigurována s jedním piezoelektrickým pohonem (piezoelectric actuator), jedním pasivním deštníkovým ventilem (umbrella shape valve) jako spínačem dílčího přívodu, dvěma těsnicími kroužky ze silikonové pryže (sealing rings), které svírají piezoelektrický pohon na obou stranách. Každé těleso čerpadla se nejprve instaluje se dvěma ventily a poté se spojí k sobě ultrazvukovým svařovacím strojem. Dva kryty jsou spojeny pomocí šroubů a matic [29].



Obr. 16 Sestava piezočerpadla s více komorami [29]

Princip fungování tohoto navrhovaného systému čerpadla je znázorněn na obr. 17. Vibrace piezoelektrických aktuátorů v jednotce 1 způsobují, že se komory A a C současně rozšiřují nebo zužují, ale v jednotce 2 působí opačně. Když se objem komory rozšíří a má dostatečný podtlak, aby se otevřel zpětný ventil, kapalina se nasaje do komor, zatímco objem komory se zúží a má dostatečný kladný tlak, aby se zpětný ventil uzavřel, kapalina se odčerpá. V první polovině periody se komory A a C rozšířily, komory B a D se zúžily, ventily v jednotce 1 se otevřou a ventily v jednotce 2 se uzavřou, kapalina se nasaje do komor A a C a odčerpá z komor B a D; v druhé polovině periody je proces změny objemu komor opačný než v první polovině periody, takže kapalina se odčerpá z komor A a C a nasaje do komor B a D. Jelikož má kapalina v první polovině periody setrvačnost, nemůže být z výstupu čerpadla nasávána zpět do komor B a D. Na vstupu a výstupu z komor A a C jsou nastaveny ventily, díky nimž má čerpadlo lepší samonasávací schopnost a vysoký výstupní tlak. Průtok prototypu dosahuje až 1845 ml/min při 120 Hz, 210 V AC a výstupní tlak je 32,47 K Pa a samonasávací tlak je přibližně 15,4 K Pa [29]. Výhoda může být vyšší výkon a nevýhoda vyšší cena.

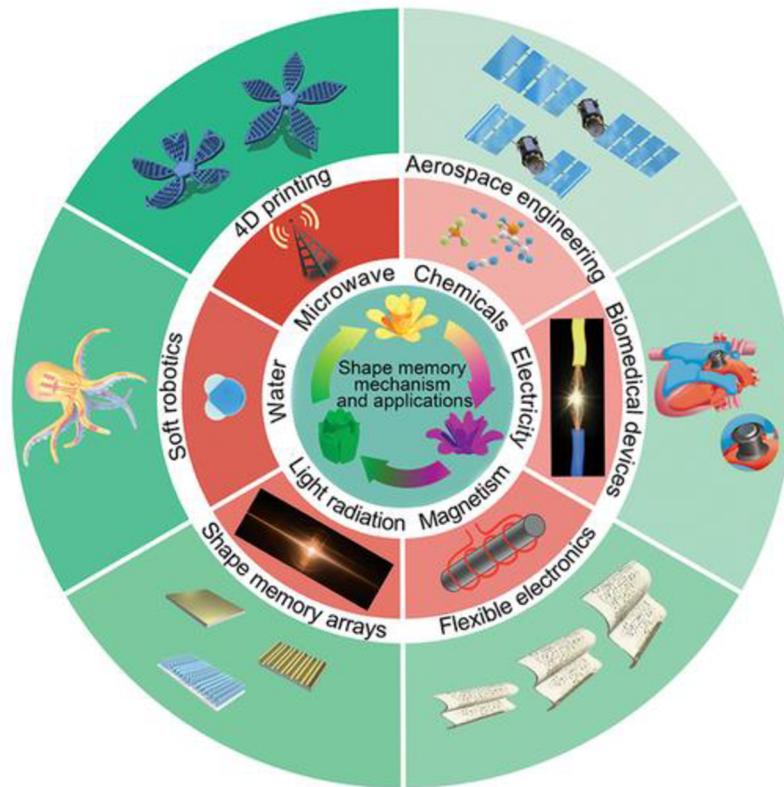


Obr. 17 Princip funkce piezočerpádkla s více komorami [29]

### 3.2.2 Materiály s tvarovou pamětí

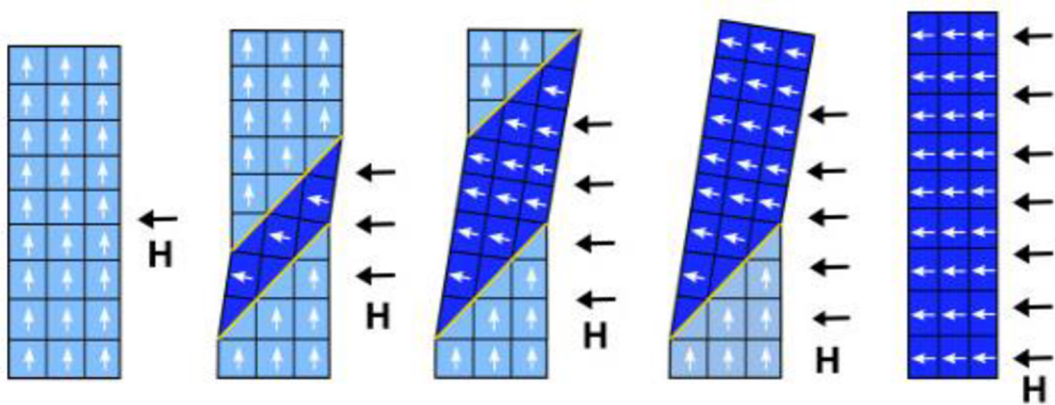
Navzdory tomu, že efekt tvarové paměti byl zjištěn ve slitině AuCd již v roce 1932, stál dlouhou dobu mimo pozornost vědců. Až roku 1971 byla v laboratořích Naval Ordnance Laboratories v USA pozorována významná obnovitelná deformace ve slitině NiTi. Dnes je vyvinuta široká škála jak slitin s tvarovou pamětí, tak i polymerů s tvarovou pamětí v pevném, filmovém a dokonce i pěnovém tvaru [35].

Materiály s tvarovou pamětí (SMM) se vyznačují schopností obnovit svůj původní tvar po výrazné a zdánlivě plastické deformaci při působení určitého podnětu. Tento jev je znám jako efekt tvarové paměti (SME). Za určitých podmínek se běžně pozoruje také superelastická (u slitin) nebo viskoelastická (u polymerů). SME nachází využití v mnoha oborech, od leteckého inženýrství (např. ve křídlech), zdravotnictví (např. zubních implantátů přes chirurgické nástroje) [35], stavebním inženýrství (např. aktivního a pasivního řízení konstrukcí, senzorů a aktuátorů a zpevnování železobetonových konstrukcí) [36] až po použití v kosmických součástkách (např. v kosmických raketách a sondách a v superpevných kolech vesmírných vozítek). V běžném životě se SMM často setkáváme třeba v obroučkách u brýlí nebo také u golfových holí [37]. Další příklady jsou na obr. 18.



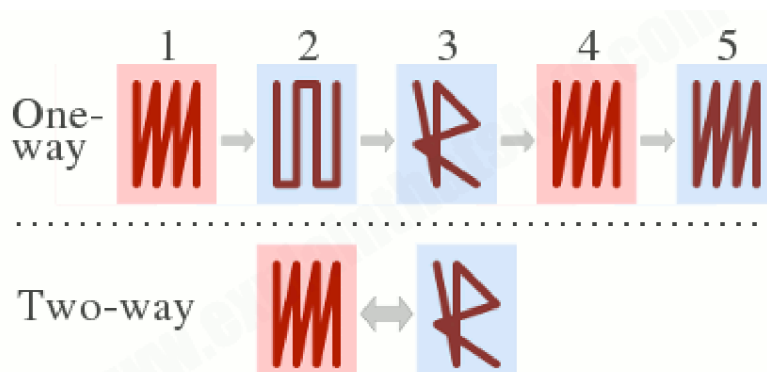
Obr. 18 Aplikace materiálů s tvarovou pamětí [38]

V mnoha aktuátorech se využívá tzv. magnetický materiál s tvarovou pamětí (MSMA, MSM), který funguje následně. MSMA v podstatě využívá magnetické pole k řízení reorientačního chování dvojčat. Když na něj působí magnetické pole, hranice dvojčat se posune a varianty krystalů dvojčat se přeskupí, což způsobí velkou deformaci. Tento efekt je zobrazen na obr. 19 [39].



Obr. 19 Principy deformace MSMA [40]

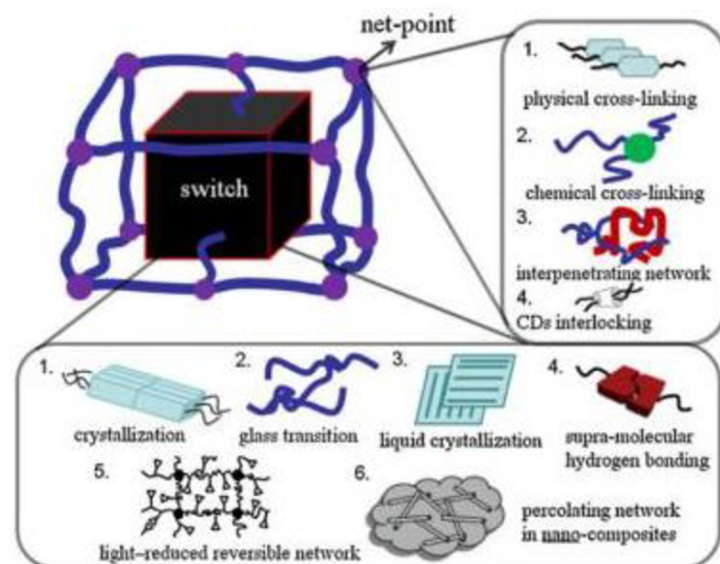
Tvarově paměťové slitiny se přeměňují tam a zpět mezi dvěma pevnými krystalickými stavy zvanými austenit a martenzit. Při nižších teplotách mají podobu martenzitu, který je relativně měkký, plastický a snadno tvarovatelný. Při specifické vyšší teplotě se přemění na austenit, což je tvrdší materiál a mnohem obtížněji se deformuje. Například drát s tvarovou pamětí, který se může relativně snadno ohýbat do nových tvarů, viz. obr. 20. Uvnitř drátu je martenzit, a proto se snadno deformuje (2). Bez ohledu na to, jak se drát ohne, zůstane v novém tvaru (3). Pokud materiál zahřejeme nad jeho transformační teplotu, změní se na austenit (4), přičemž dodaná tepelná energie přeskupí atomy uvnitř a drát se vrátí do tvaru, který si „zapamatoval“ ve stavu 1. Při ochlazení drát nemění svůj tvar, protože si „nezapamatoval“ tvary 2, 3 a zůstává ve stejné podobě (5). Překvapivé na tvarové paměti je to, že změna mezi austenitem a martenzitem není „symetrická“. Může se vzít „naprogramovaný“ kus drátu s tvarovou pamětí (takový, který má určitý tvar, který si bude pamatovat) a ohnout ho libovolným počtem různých způsobů. Pokud se však náhodně ohnutý kus drátu zahřeje, vždy se vrátí do jediného, zcela určitého tvaru. Lze to také chápat tak, že materiál může nabývat libovolného počtu krystalických forem, když je ve stavu martenzitu. Když je však ve stavu austenitu, může nabýt pouze jediné krystalické formy. Tento efekt se také nazývá jednosměrný tvarový efekt (one-way shape memory effect). Některé slitiny s tvarovou pamětí si pamatují jeden tvar, když jsou horké, a jiný, když jsou studené. Tedy když jsou ochlazeny přemění se do jednoho tvaru a když jsou zahřáty „zapomenou“ na tento tvar a prohnou se do jiného. Toto je známé jako obousměrný efekt tvarové paměti (two-way shape memory effect), viz obr. 20 [37].



Obr. 20 Jednosměrný tvarový efekt a obousměrný tvarový efekt [37]

Existují 2 druhy materiálů s tvarovou pamětí a tím jsou polymery s tvarovou pamětí (SMP) a slitiny s tvarovou pamětí (SMA). Z hlediska mechanismu se SMP liší od SMA (ty jsou založeny na martenzitické přeměně). SMP mají zvláštní molekulární strukturu, která se skládá z fixní fáze a reverzibilní fáze, viz. obr. 21. Fáze fixace (síťový bod) je zodpovědná za stabilizaci stálého tvaru, který vzniká chemickým nebo fyzikálním síťováním nebo supramolekulární vazbou. Podobně reverzibilní fáze (přepínací jednotka) je zodpovědná za tvarovou fixaci a obnovu tvaru při různých podnětech. Reverzibilní fáze obsahuje krystalizaci, krystalizaci kapaliny, světelnou reverzibilní vazbu, skelný přechod nebo supramolekulární vodíkovou vazbu [41].





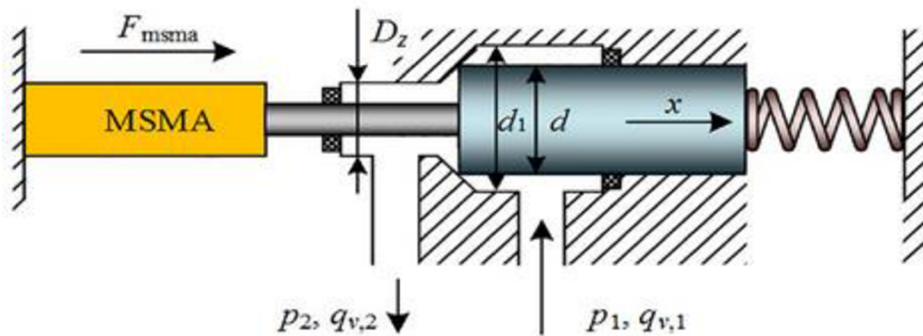
Obr. 21 Polymery s tvarovou pamětí [41]

SMP se snadněji zpracovávají a mohou vykazovat až 200 % deformaci, což je mnohem více ve srovnání s 10 % deformací u SMA.[41] Kromě toho jsou náklady (na materiál i na zpracování) na polymery tradičně mnohem nižší. SMP mnohem lehčí, mají mnohem vyšší (minimálně o řád) obnovitelnou deformaci než SMA, lze je spouštět k obnově tvaru různými podněty, a to i více podněty současně. Dva takové typy podnětů jsou kromě tepla, světlo (UV a infračervené světlo) a chemické látky (vlhkost, rozpouštědlo a změna pH), velká nevýhoda je pomalá rychlost přeměny [35].

#### Použití v hydraulických systémech

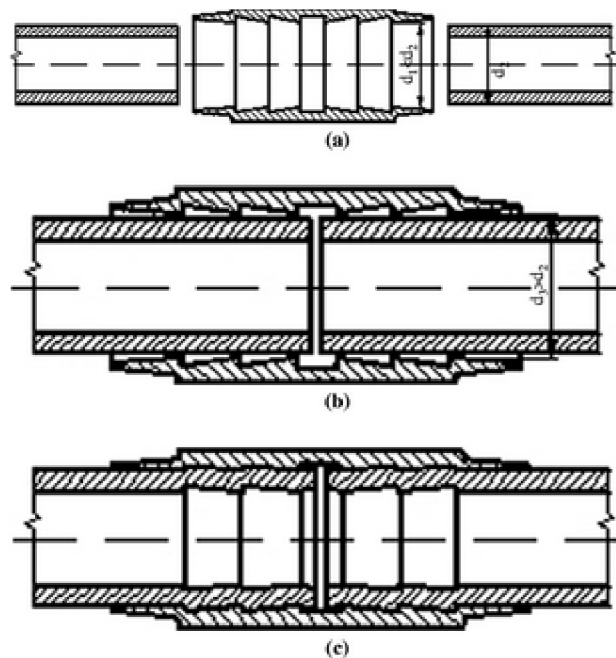
V hydraulických systémech se materiály s tvarovou pamětí nachází ve ventilech [42] a čerpadlech, v těchto případech se využívá MSM. SMA lze také použít v hydraulických systémech pro spojování trubek [43], [44]. Článků, kde se využívá SMA v hydraulických systémech lze najít více, bohužel přístup k těmto článkům je omezený. Zde jsou příklady článků s omezeným přístupem u ventilů [45]–[47] a čerpadel [48]–[51].

Ventil, který pracuje s MSMA, je zobrazen na obr. 22. Princip činnosti je následující. Když se vytvoří magnetické pole kolmé na prvek MSMA, umožňuje tím složce MSMA, aby se protáhla ve směru kolmém k magnetickému poli a zatlačila tak tyč, spojující MSMA a klapku, dopředu. Pak se klapka začne axiálně pohybovat a ventil se otevře se vstupem 1 spojeným s výstupem 2. Jakmile se magnetické pole odstraní, napětí v MSMA zmizí. Těleso MSMA zatlačí klapku dozadu a ventil se uzavře. Mezitím síla pružiny také pomáhá vrátit MSMA do původního tvaru a připraví se na další cyklus. Pracovní rozsah je až 0,67 mm při předpětí 5 N a 0,6 mm při tuhosti pružiny 4-6 N/mm. Výsledky zkoušek dynamických charakteristik hydraulického spínacího ventilu na bázi MSMA získané simulací ukazují, že výstupní průtok je 8 l/min a doba odezvy je 5 ms při proudu cívky (která vytváří magnetické pole) 5 A [42].



Obr. 22 Prototypu hydraulického spínacího ventilu [42]

V dalším případě se SMA využívají ke spojování trubek. Takovéto spojování má několik výhod, jako jsou možnosti spojení různých druhů materiálu, větší tolerance na spojovaných částech, montáž bez ohledu na obsluhu, instalace při nízkých teplotách, přesné a předvídatelné napětí, odolnost vůči vibracím, rázům a tepelným cyklům, široký rozsah provozních teplot a nižší náklady na instalaci. Obr. 23 ukazuje fáze výroby hydraulické trubkové spojky s použitím SMA. Spojka se obrábí při běžné teplotě tak, aby měla vnitřní průměr o 4 % menší než vnější průměr spojovaných trubek (obr. 23a). Po ochlazení spojky (v kapalném dusíku) při určité teplotě  $M_f$  se průměry rozšíří, aby měly větší průměr než trubky (obr. 23b). Po zahřátí spoje do fáze austenitu se jeho průměr zmenší, a tím silně drží konce trubek u sebe (obr. 23c). Vzniká tak dostatečně silné napětí pro vytvoření spoje, který je lepší než svar [43].



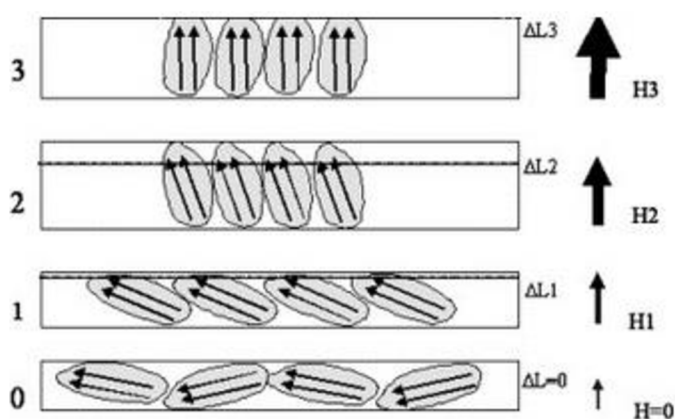
Obr. 23 Spojování trubek pomocí SMA [43]

### 3.2.3 Magnetostrikční materiály

Magnetostrikční jev poprvé popsal v 19. století (1842) anglický fyzik James Joule. Pozoroval, že vzorek feromagnetického materiálu, tj. železa, mění svou délku v přítomnosti magnetického pole [52].

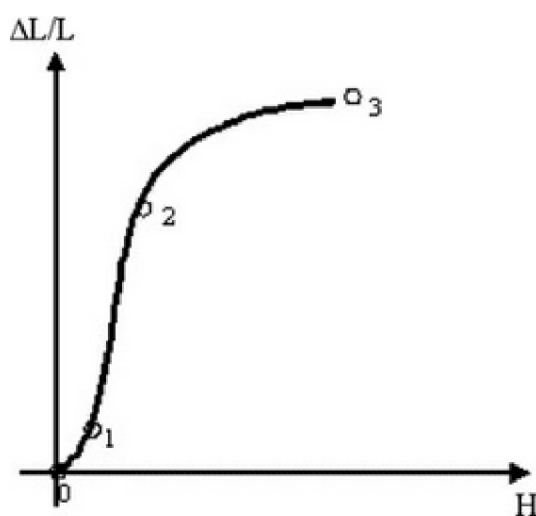
Obecně je magnetostrikce změna tvaru materiálů pod vlivem vnějšího magnetického pole. Změna délky je výsledkem rotace malých magnetických domén. Tato rotace a změna orientace způsobuje vnitřní deformace ve struktuře materiálu. Během tohoto protahování se průřez zmenšuje tak, že objem zůstává téměř konstantní, proto se tato změna velmi často zanedbává. Působení silnějšího pole vede k silnější a určitější reorientaci stále většího počtu domén ve směru magnetického pole. Když se všechny magnetické domény orientují podle magnetického pole, je dosaženo bodu nasycení. Fyzikální pozadí reorientace magnetických domén je zjednodušeně schematicky znázorněno na obr. 24 [52].

Jelikož magnetostrikční materiály mají podobný princip fungování jako piezoelektrické, tak mají i podobné využití. V současné době se materiály používají v aktuátorech a senzorech v široké škále aplikací jsou průmyslové, biomedicínské a obranné [53]. Konkrétně se může jednat o průmyslové vibrátory, podvodních sonary, systémy pro regulaci vibrací nebo hluku [54].



Obr. 24 Reorientace magnetických domén [52]

Obr. 25 ukazuje idealizované chování změny délky v závislosti na přiloženém magnetickém poli. V oblasti mezi 0 a 1, kde je přiložené magnetické pole malé, nevykazují magnetické domény téměř žádný společný orientační vzor. Výsledná deformace velmi závisí na tom, jak homogenní je základní struktura magnetostrikčního materiálu a složení materiálu. V oblasti 1-2 by v ideálním případě měla existovat téměř lineární závislost mezi deformací a magnetickým polem. Protože jde o jednoduchý vztah, je snazší předvídat chování materiálu, a proto je většina zařízení navržena tak, aby pracovala v této oblasti. Za bodem 2 se vztah opět stává nelineárním v důsledku toho, že většina magnetických domén se vyrovnala se směrem magnetického pole. V bodě 3 dochází k efektu nasycení, který brání dalšímu zvyšování deformace [52].



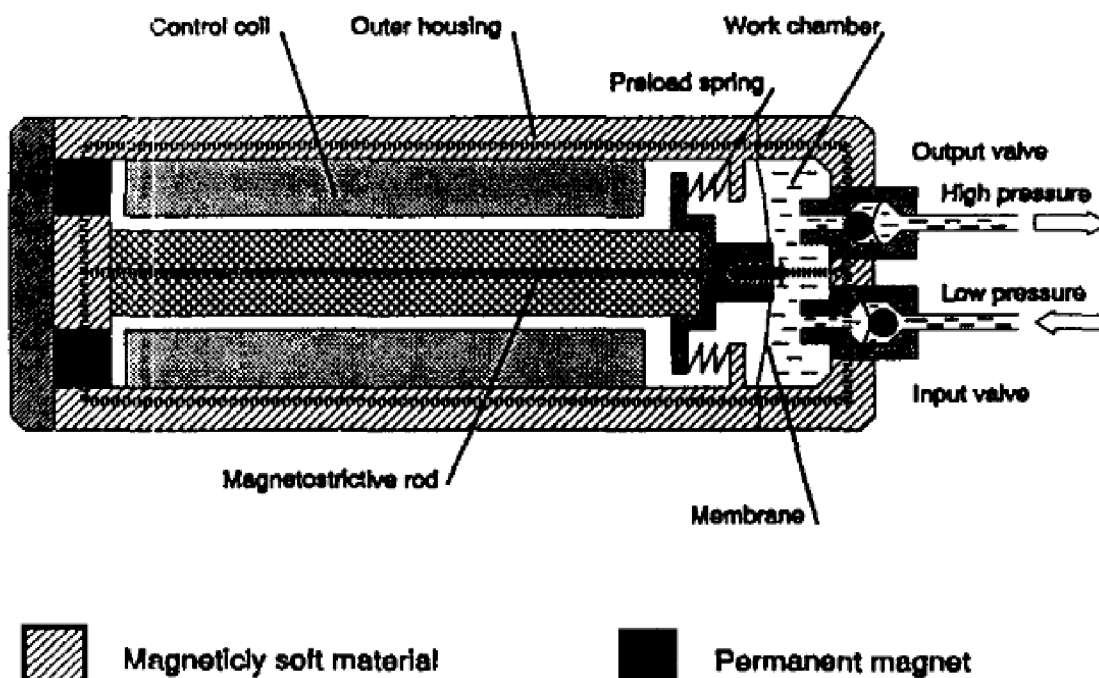
Obr. 25 Deformace v závislosti na magnetickém poli [52]

#### Použití v hydraulických systémech

Funkce magnetostrikčních materiálů je principiálně podobná piezoelektrickým, z toho také vyplývá, že použití v hydraulických materiálech bude analogické. Magnetostrikční materiály tedy lze najít v čerpadlech [55]–[57] (další případy s omezeným přístupem [58], [59]) a ve ventilech [60]–[63] (rovněž s omezeným přístupem [64]–[69]).



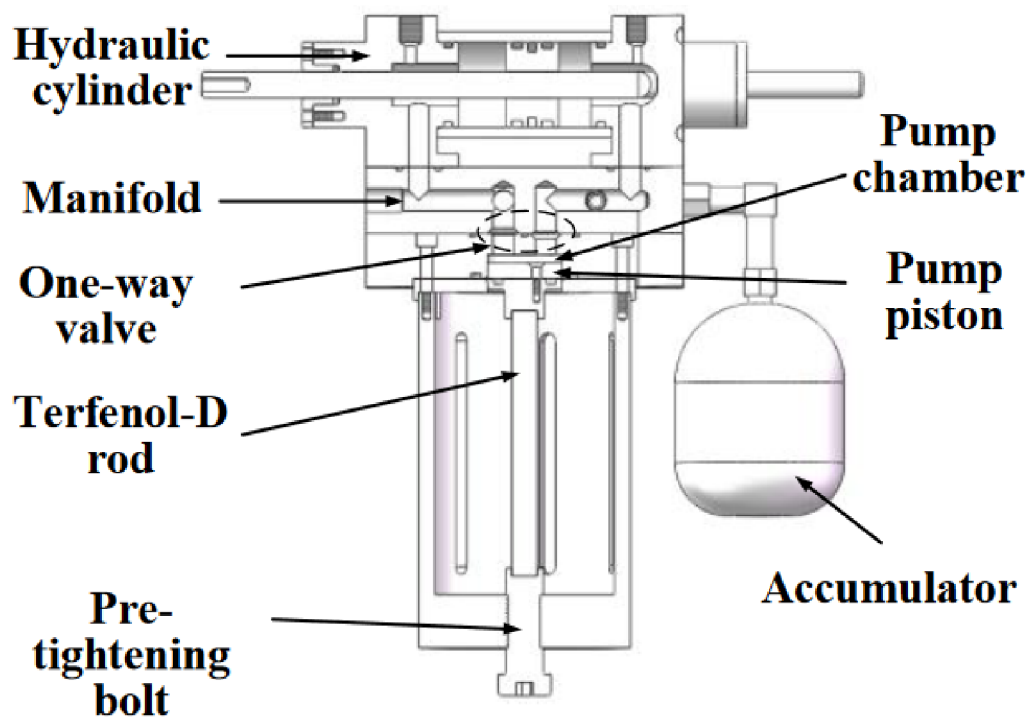
V prvním případě je magnetostrikční materiál v hydraulickém systému použit jako čerpadlo. Toto čerpadlo je zařízení s vratným pohybem poháněné rozměrovými změnami magnetostrikční tyče vyrobené z terfenolu-D. Čerpadlo se skládá z následujících součástí: vnějšího pouzdra (outer housing), dvou zpětných ventilů (valve), pružné membrány (membrane), předpínací pružiny (preload spring), magnetostrikční tyče (magnetostrictive rod) a řídicí cívky (control coil). Na obr. 26 je podrobně znázorněna konstrukce. Aby bylo dosaženo maximálního výkonu magnetostrikční tyče, musí být přítomno mechanické předpětí přibližně 10 MPa a magnetické předpětí 500 Oe. Potřeba mechanického předstlačení vyplývá ze skutečnosti, že magnetostrikční účinek se při stlačení podstatně zvyšuje. Čerpací činnost zařízení se spustí po přivedení napětí na svorky řídicí cívky. Princip funkce je popsán následně. Když je magnetostrikční tyč vystavena rostoucímu magnetickému poli, její délka se zvětšuje. Volný konec magnetostrikční tyče vychýlí membránu, čímž dojde k nárůstu tlaku uvnitř pracovní komory (membrána a část pouzdra tvoří pracovní komoru). Když tlak kapaliny uvnitř pracovní komory překročí tlakovou úroveň vysokotlakého přívodního potrubí, otevře se výstupní ventil a umožní vytlačení kapaliny z pracovní komory. Následně dojde k poklesu řídicího proudu, což má za následek snížení magnetického pole generovaného řídicí cívkou. Magnetostrikční tyč se zkrátí a dojde k poklesu hydraulického tlaku. Dříve otevřený výstupní ventil se uzavře a vzniklý rozdíl tlaků mezi pracovní komorou a nízkotlakým přívodním potrubím otevře vstupní ventil, čímž umožní vstup nové části kapaliny do pracovní komory z nízkotlakého potrubí. Parametry tohoto čerpadla jsou uvedeny na obr. 27 [56].



Obr. 26 Čerpadlo s magnetostrikčním materiálem [56]

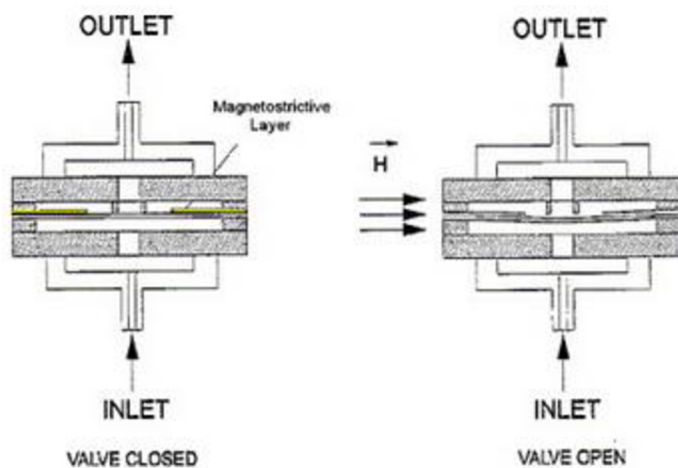
<b>Operating pressure (maximum):</b>	<b>4.2 MPa</b>
<b>Excitation frequency rate:</b>	<b>1-1000 Hz</b>
<b>Electric current (maximum):</b>	<b>6 A</b>
<b>Terfenol rod length:</b>	<b>16 cm</b>
<b>Terfenol rod diameter:</b>	<b>3 cm</b>
<b>Membrane thickness:</b>	<b>1.25 mm</b>
<b>Membrane inner diameter:</b>	<b>4.4 cm</b>
<b>Membrane outer diameter:</b>	<b>7.2 cm</b>
<b>Preload spring constant:</b>	<b>3000 N/cm</b>
<b>Check valve cracking pressure:</b>	<b>120 kPa</b>
<b>Full opening check valve pressure drop at 10 l/min flow rate:</b>	<b>560 kPa</b>

Obr. 27 Parametry magnetostrikčního čerpadla s membránou [56]



Obr. 28 Základní struktura M-EHA [55]

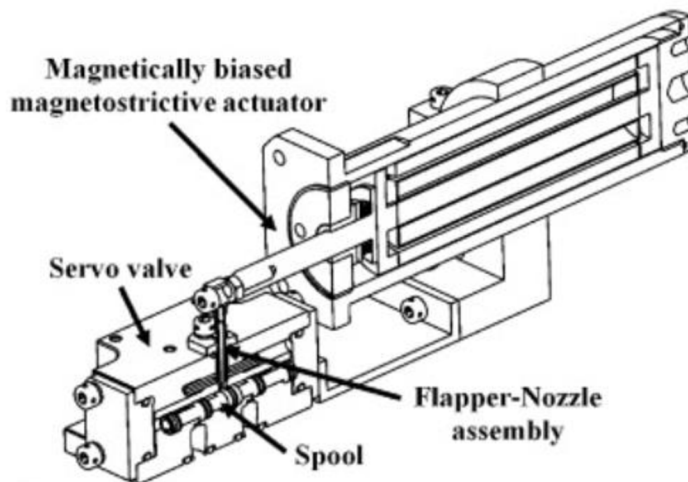
Dalším případem je čerpadlo, které používá magnetostrikční elektrohydraulický aktuátor (M-EHA). Hydraulický systém se skládá především z obřího magnetostrikčního čerpadla (giant magnetostrictive pump), jednocestného ventilu (one-way valve), rozdělovače (manifold), hydraulického válce (hydraulic cylinder) a akumulátoru (accumulator), jak je vidět na obr. 28. V tomto případě je hnacím prvkem M-EHA tyč Terfenol-D, která vytváří magnetostrikční pohyb s vysokou frekvencí pod střídavým magnetickým polem buzeným střídavou hnací cívkou. Hydraulický olej v čerpací komoře periodického kompresního čerpadla je usměřován jednosměrným ventilem a poté vstupuje do vysokotlakého konce hydraulického válce, aby poháněl zátěž a realizoval jednosměrný pohyb o velkém zdvihu. Podle principu činnosti M-EHA lze jeden cyklus ovládní rozdělit na následující čtyři části: (1) Stupeň stlačení: Tyč Terfenol-D se pod vlivem magnetického pole prodlouží, aby stlačila olej v komoře čerpadla. Tlak není v tomto okamžiku dostatečně vysoký, aby otevřel jednocestný ventil. (2) Fáze vypouštění oleje: Tlak v komoře čerpadla se neustále zvyšuje, dokud se neotevře vypouštěcí ventil oleje a olej nepohání zátěž k výkonu práce. (3) Expanzní fáze: Akční pohyb tyče Terfenol-D se zmenšuje, když je střídavé pole v rozkladném cyklu. Tlak v komoře čerpadla klesá, dokud se postupně neuzavře vypouštěcí ventil oleje. Pokles tlaku v komoře čerpadla není dostatečně velký, aby se otevřel sací ventil oleje, a sací ventil oleje zůstává uzavřen. (4) Stupeň sání oleje: Tlak v komoře čerpadla neustále klesá, dokud se neotevře sací ventil oleje. Olej přechází do komory čerpadla z akumulátoru. Simulace ukazují, že nejlepšího výstupního výkonu je dosaženo při frekvenci 593 Hz s tlakem předpětí systému 1,2 MPa a průtokem 0,52 l/min [55].



Obr. 29 Magnetostrikční materiál ve ventilu [52]

Magnetostrikční materiály lze použít také jako ventily. Na obr. 29 je zobrazen ventil s použitím tohoto materiálu. Ventil se skládá ze 2 magnetostrikčních tenkých vrstev a těla ventilu. Princip činnosti je následující. Pokud přivedeme magnetické pole na tenké vrstvy magnetostrikčního materiálu, materiál se prohne a tím otevře prostor, kudy může tekutina ventilem procházet. Bohužel ve článku nejsou uvedeny konkrétní parametry ventilu [60].

Další použití magnetostrikčního materiálu jako ventilu znázorňuje obr. 30. Zařízení stejně jako u piezoelektrických materiálů snaží odstranit momentový motor (torque motor) z důvodů jeho složitosti. Princip fungování tohoto zařízení je obdobný jako u piezoelektrického materiálu z obr. 12, ale s tím rozdílem, že místo bimorph aktuátoru se zde používá magnetostrikční aktuátor. Tedy pokud se vytvoří magnetické pole na aktuátoru, magnetostrikční materiál se prodlouží a tím se změní průtok v sestavě klapka-dýza (flapper-nozzle assembly), a tedy i tlak, který následně vychýlí šoupátko z rovnovážné polohy. Parametry tohoto ventilu a také srovnání s obyčejným servoventilem využívající momentový motor je vidět v tabulce 1 [61].



Obr. 30 Schéma servoventilu s magnetostrikčním pohonem [61]

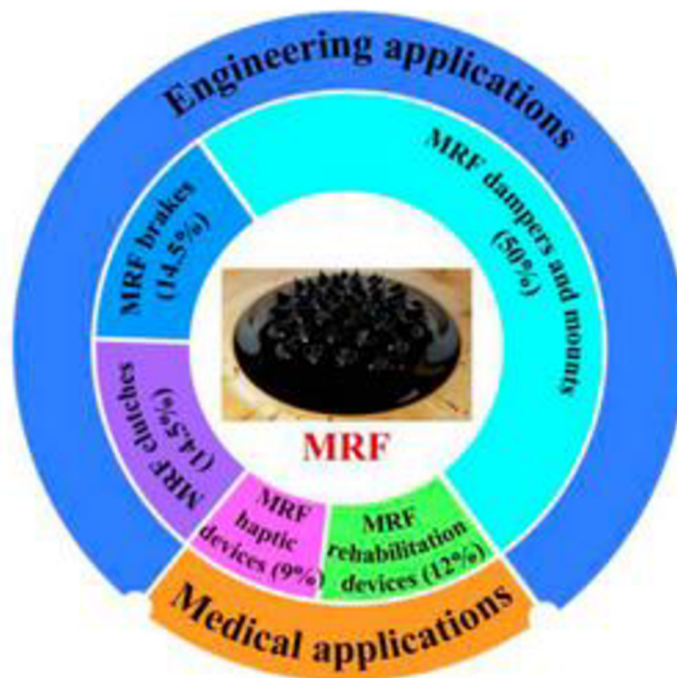
Tab. 1 Parametry magnetostrikčního servoventilu [61]

Parameters	Servo valve with	
	Conventional torque motor	Mechanically biased magnetostrictive actuator
Time response of actuator with valve (ms)	3.1	0.45
Valve flow rate simulation (l/min)	7.4 at 0.01A	7.04 at 0.5A
Valve flow rate experiment (l/min)	7.6 at 0.01A	7.0 at 0.5A
Valve time to reach final value (ms)	11.2	9
Hysteresis (%)	5	28.5

### 3.2.4 Magnetoreologické materiály

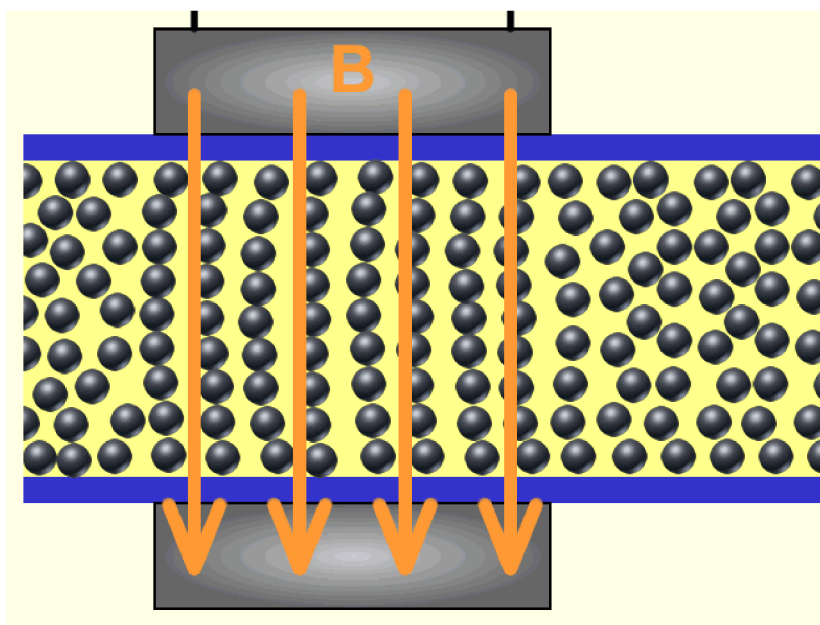
Magnetoreologické (MR) materiály jsou známy od roku 1948, kdy MR efekty prokázal Rabinow v případě MR kapalin. Oproti tomu historie MR elastomerů není tak dlouhá, úvodní výzkum provedli po několika desetiletích v roce 1983 Rigbi a Jilken [70].

MR materiály se nejčastěji používají v podobě elastomerů a kapalin, ale také ve formě gelů nebo pěn. Tyto materiály nacházejí nejčastěji použití ve stavebnictví, zdravotnictví, armádě a strojírenství. Často slouží jako tlumiče vibrací, ventily, senzory nebo aktuátory [71]. Další využití MR kapalin je patrné na obrázku 31.



Obr. 31 Další aplikace MR kapalin [72]

V MR kapalinách jsou obvykle mikrometrové nebo nanometrové kuličky příp. elipsoidy magnetických částic suspendovány v nosné kapalině, např. v silikonovém oleji, zatímco v případě MR elastomerů jsou magnetické částice uzamčeny v polymerní matici. MR elastomery představují multifunkční materiály s rozmanitými vlastnostmi, u nichž lze dynamicky měnit mechanické vlastnosti, jako je tuhost, vlastní frekvence a tlumicí schopnost, s ohledem na vnější magnetické pole [70]. Jejich charakteristické chování závisí na typu a velikosti dispergovaných magnetických částic, typu elastomerové matrice a typu nemagnetických plniv, jako je změkčovadlo, saze a síťovací činidlo [73]. Při působení magnetického pole se však mikroskopické částice uspořádají podél linií magnetického toku, viz obr. 32 [74].



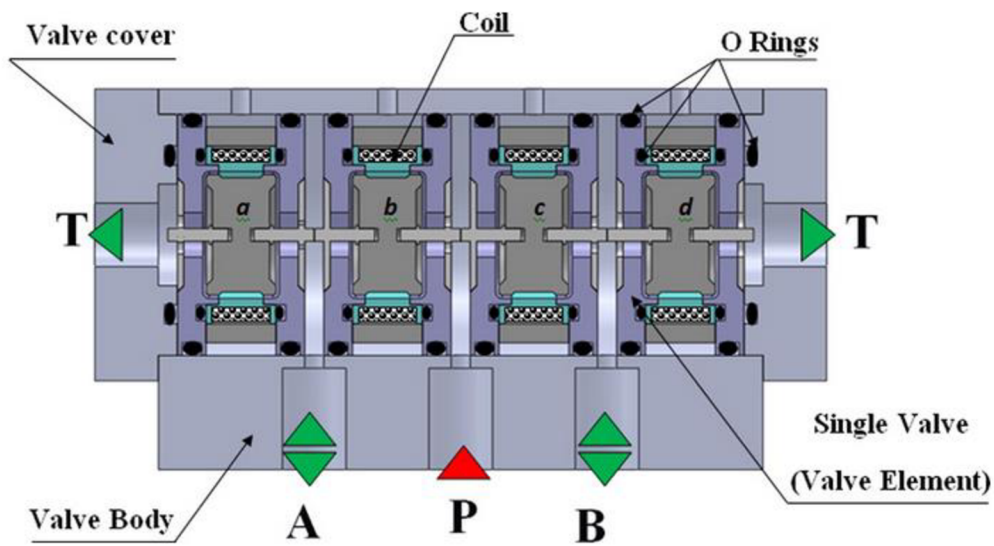
Obr. 32 Funkce magnetoreologického materiálu [74]

### Použití v hydraulických systémech

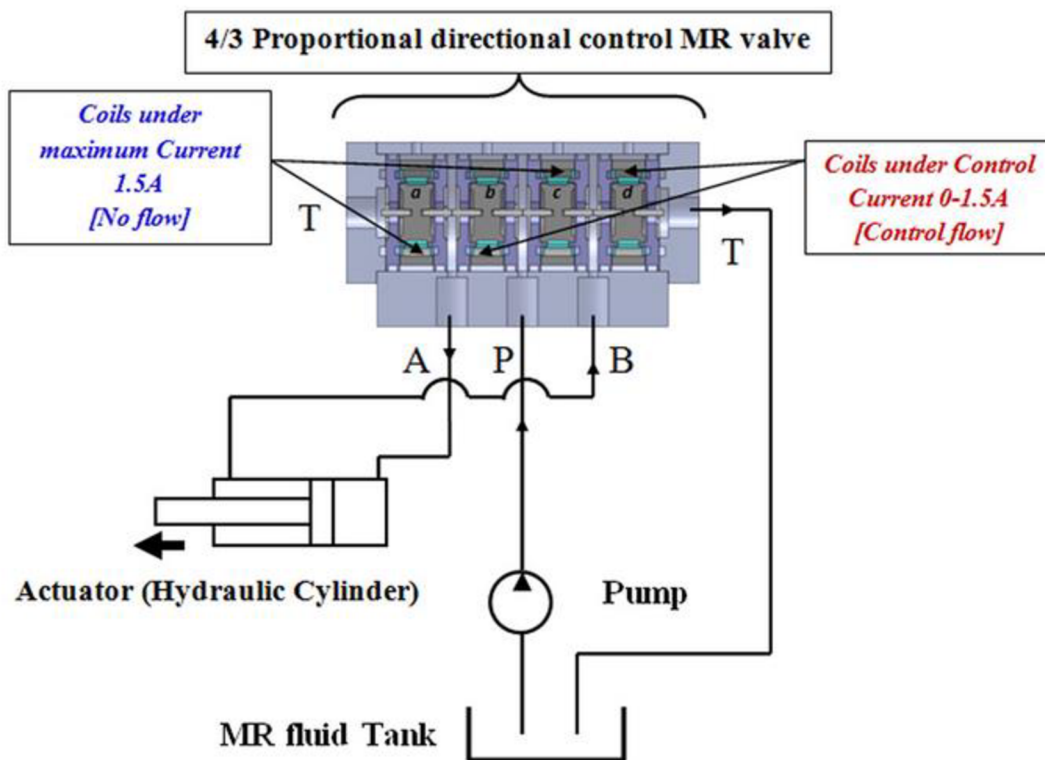
Na rozdíl od předchozích materiálů se nyní místo pevné látky využívá kapalina, která protéká uvnitř hydraulického systému jako hydraulická kapalina. Toto řešení má své výhody, například ve ventilech se nemusí použít pohyblivé části, proto konstrukce ventilu nemusí být tak přesná a citlivá na znečištění oleje [75]. Díky těmto vlastnostem se hydraulická kapalina používá ve ventilech [75]–[80].

V prvním případě je uveden směrový regulační 4/3 MR ventil. Ventil má čtyři porty: tlakový P, vratný T a porty pohonu A a B (viz obr. 33). Skládá se ze čtyř sousedních jednoduchých MR ventilů, a, b, c, d. Když je cívka jednoduchého MR ventilu napájena stejnosměrným proudem, indukuje se v MR ventilu magnetické pole. Když intenzita magnetického pole kolísá, určuje jednoduchý MR ventil rychlost průtoku kapaliny. Elektrický proud je pomocí určitého elektrického obvodu přiveden k proměnným rezistorům s cívkami (viz obr. 34) [75]. V neutrální poloze (v uzavřené konfiguraci) jsou cívky všech jednoduchých ventilů napájeny maximálním proudem. V pracovní poloze 4/3 MR ventilu jsou napájeny maximálním proudem cívky dvou jednotlivých MR ventilů (a, c), zatímco cívky dalších dvou (b, d) jsou pod kontrolním proudem (určuje rychlost průtoku). Za tohoto stavu dochází k průtoku MR kapaliny portem P do portu A a vrací se portem B do portu T, a proto se aktuátor vysune. V zasunuté poloze ventilu jsou maximálním proudem napájeny cívky MR ventilů (b, d), zatímco cívky dalších dvou (a, c) jsou pod řídicím proudem, který určuje rychlost průtoku. Za tohoto stavu prochází průtok kapaliny MR portem P do portu B a vrací se portem A do portu T, aktuátor se zasune. Největší výkon ventil dosahuje při proudu 0 A, poklesu tlaku 1800 kPa a průtoku ventilem  $100 \text{ cm}^3/\text{s}$  (6 l/min.) [79]. Maximální proud představuje maximální magnetické pole, když je MR ventil zavřený. V případě nepřítomnosti magnetického pole je MR ventil otevřený [75].

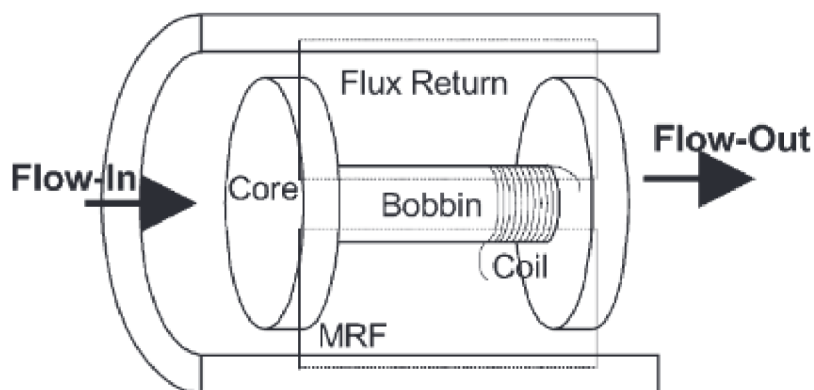




Obr. 33 Směrový ventil MR 4/3 [79]



Obr. 34 Princip činnosti 4/3 MR ventilu [79]



Obr. 35 Schéma MR ventilu [80]

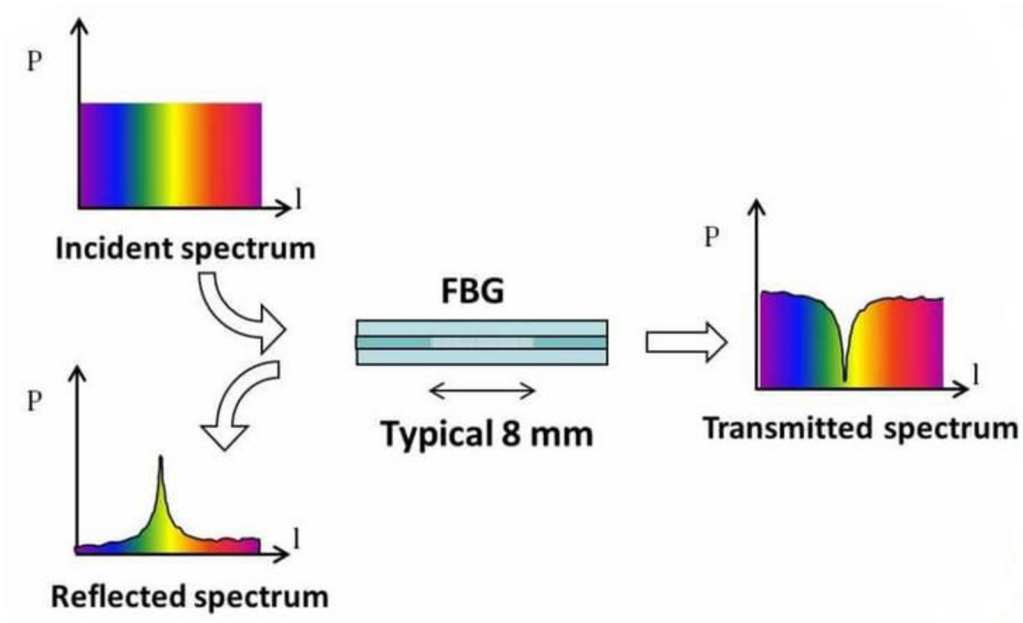
Další příklad je MR ventil, jehož schéma je znázorněno na obr. 35. Ventil se skládá z jádra (core) a zpětného toku (flux return) a z mezikruží (annulus), kterým protéká MR kapalina. Válec s cívkou (bobbin) je ovitý izolovaným drátem. Proud přiváděný přes cívku vytváří magnetické pole v mezeře mezi jádrem a zpětným tokem. Magnetické pole pak mění viskozitu MR kapaliny. Při nízkém průtoku 5 ml/s (0,6 l/min.) se při zvýšení magnetického pole z 0,0 A na 1,6 A rozdíl tlaků zvyšuje z 24 kPa na 1723 kPa [80].

### 3.2.5 Optická vlákna

Ve 40. letech 19. století fyzikové Daniel Collodon a Jacques Babinet ukázali, že světlo lze nasměrovat podél vodních proudů a použít ho k nasvětlení fontán. V roce 1854 britský fyzik John Tyndall prokázal, že světlo může procházet zakřiveným proudem vody, resp. světelný signál lze ohýbat. Důkaz provedl na nádrži s vodou, z jejíž jedné strany vedla trubka. Když z ní vytékala voda, posvítil do nádrže na proud vody. Jak voda klesala, světelný oblouk ji následoval dolů [81].

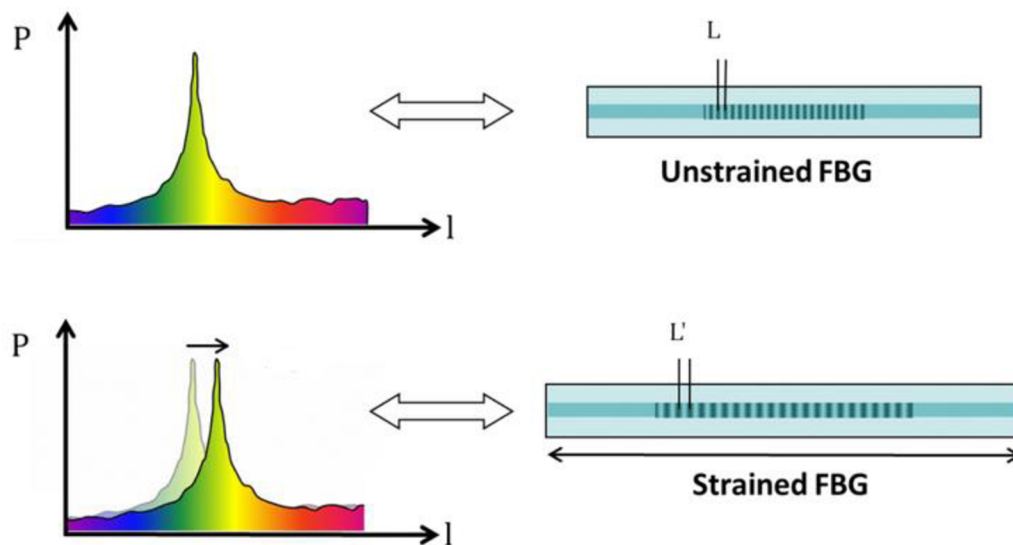
Pružné a průhledné vlákno, které se vyrábí tažením skla/plastů do průměru o něco silnějšího, než je průměr lidského vlasu, se nazývá optické vlákno. Optická vlákna se poměrně často používají k přenosu světla mezi konci vlákna. Jsou hojně využívána v optických komunikacích, ve zdravotnictví, pro osvětlení v dekorativních aplikacích, jako jsou nápisy, hračky apod. Ve strojírenství je lze nalézt u hřídelí, stavebních konstrukcí, u nichž je třeba sledovat změny deformace v důsledku trhlin a poškození. Vláknové Braggovy mřížky (FBG) a vláknově-optický polarimetrický senzor (FOPS) jsou dva vláknově-optické senzory, které byly v posledních přibližně 20 letech nejvíce zkoumány. FBG se používají k měření lokální deformace, zatímco deformace v celé délce konstrukce se měří pomocí FOPS [82].

V hydraulických systémech se používá hlavně optické senzory FBG. Tyto senzory fungují na tzv. Braggově vlnové délce, což je konkrétní vlnová délka světla, kterou mřížka dokáže odrazit, viz obr. 36 [83].



Obr. 36 Princip činnosti FBG [83]

Pokud senzor zaznamená změnu napětí nebo teploty, vzdálenost mezi mřížkami v FBG senzoru se změní, a tedy dojde k posunu Braggově vlnové délce, jak je vidět na obr. 37 [83].



Obr. 37 FBG senzor pod napětím [83]

Použití v hydraulických systémech

Optická vlákna se v hydraulických systémech vyskytují jako senzory s Braggovou mřížkou neboli FBG [84], [85], jsou upevněny na potrubí hydraulického systému a detekují možné porušení.

## 4 DISKUZE

K nejvýznamnějším chytrým materiálům se řadí piezoelektrické. Na ně navazují magnetostrikční materiály, které jsou svým chováním velmi podobné piezoelektrickým materiálům. Odlišné chování od uvedených dvou skupin mají materiály s tvarovou pamětí, které lze rozdělit podle vnitřní struktury na slitiny s tvarovou pamětí a polymery s tvarovou pamětí. Následují je magnetoreologické materiály, které se dělí do magnetoreologických elastomerů a magnetoreologických kapalin. Dalším chytrým materiálem v hydraulických systémech jsou optická vlákna, kde se nejvíce používají jako senzory s Braggovou mřížkou.

V hydraulických systémech se chytré materiály využívají především jako ventily. Výhod je několik, zlepšují rychlost a přesnost ovládání, a tím se snižuje jeho hlučnost a zároveň zvyšuje výkonnost. Dále pak zjednodušují ventily od složitých dílů jako je například momentový motor (torque motor). V hydraulických systémech nalezneme použití inteligentních materiálů také v čerpadlech, neboť zvyšují výkon při nižší spotřebě energie nebo pro snížení nákladů na údržbu a výrobu čerpadla. Chytré materiály lze dále použít v hydraulických systémech jako senzory, které mohou snímat ať už tlak, vibrace hydraulického systému nebo poškození potrubí systému v důsledku korozního opotřebení, náhlým změnám tlaku nebo také vysoké teploty.

Použití chytrých materiálů v hydraulických systémech může ale současně přinášet i obtíže, například s citlivostí na prostředí, kterou ovlivňuje vysoká teplota nebo vlhkost. Komplikace mohou nastat také s nastavením správné integrace, resp. vhodným připojením k ostatním komponentům chytrých materiálů do systému. Dalším problémem může být také špatná kompatibility mezi chytrými materiály a komponenty jako například hydraulická kapalina nebo těsnění.

Další část se zaměřuje na porovnání uvedených materiálů navzájem mezi sebou z různých hledisek, při kterých lze detekovat zásadní rozdíly. Z pohledu využití se materiály s tvarovou pamětí, magnetostrikční a magnetoreologické používají jak ve ventilech, tak i v čerpadlech. Optická vlákna se užívají pro senzory na snímání možného poškození. Naopak piezoelektrické materiály lze využít jak pro ventily nebo čerpadla, tak i pro senzory.

Jako první jsou uvedeny rozdíly mezi piezoelektrickými ventily a magnetostrikčními ventily. Prvotní rozdíl je v samotném fungování těchto dvou materiálů, magnetostrikční jsou založeny na principu magnetostrikce a piezoelektrické na piezoelektrickém efektu. Druhý rozdíl je ve výkonu. Obecně lze říci, že magnetostrikční ventily mají větší výkon z důvodu většího mechanického pohybu, a tedy většího průtoku. Další rozdíl spočívá ve velikosti ventilů, magnetostrikční materiály jsou poměrně větší než piezoelektrické. Poslední rozdíl je v ceně ventilu, magnetostrikční ventily jsou obecně dražší než piezoelektrické.

V této části jsou probrány rozdíly mezi piezoelektrickými ventily a magnetickými ventily s tvarovou pamětí. První rozdíl je ve funkci těchto materiálů, piezoelektrický funguje na piezoelektrickém efektu, zatímco druhý materiál na reorientaci chování dvojčat. Další rozdíl je mezi rychlostí odezvy ventilu, piezoelektrický ventil má rychlejší odezvu než magnetický ventil s tvarovou pamětí, z důvodu pomalejší reorientaci dvojčat. Další rozdíl spočívá v ceně, piezoelektrické ventily jsou dražší, je to způsobené vyšší cenou samotného materiálu, tak vyšších nákladech na výrobu než je tomu u magnetického ventilu s tvarovou pamětí.

Následuje porovnání mezi magnetickými ventily s tvarovou pamětí a magnetostrikčními ventily. První rozdíl je znovu v principu fungování, v tomto případě magnetostrikční ventily pracují na reorientaci domén v materiálu, zatímco magnetické ventily s tvarovou pamětí fungují na principu dvojčatění. Dalším rozdílem je délka odezvy, magnetické ventily s tvarovou pamětí mají delší odezvu, protože magnetické ventily s tvarovou pamětí potřebují delší dobu k deformaci materiálu. Rozdílná je cena materiálů, magnetické ventily s tvarovou pamětí jsou dražší než magnetostrikční materiály.

Dále jsou porovnány magnetoreologické ventily s ostatními uvedenými ventily. Rozdíl je opět z hlediska funkce, magnetoreologický ventil funguje jinak než ostatní uvedené ventily. Tento ventil totiž nepoužívá žádné šoupátko k určení průtoku ventilem, ale místo toho používá samotnou hydraulickou kapalinu. Magnetoreologické ventily jsou výhodné svojí menší složitostí, vysokou spolehlivostí (z důvodu méně pohyblivých součástí), snadnou vyměnitelností součástí a výkonu, který je vyšší než u piezoelektrických ventilů. Na druhou stranu je zde nutná speciální hydraulická kapalina, použití těchto ventilů je tedy do určité míry omezeno. Kapalina je zároveň citlivá na teplotu, což může mít negativní dopad na výkon hydraulického systému. Cena hydraulické kapaliny je dražší než ostatní oleje.

V hydraulických systémech se hlavně využívají piezoelektrická čerpadla a magnetostrikční čerpadla. Rozdíly mezi uvedenými čerpadly jsou následující. První rozdíl spočívá v principu funkce čerpadel, obdobně jako u ventilů, tj. piezoelektrická fungují na principu piezoelektrického jevu a magnetostrikční fungují na principu magnetostrikce. Další rozdíl můžeme sledovat ve výkonu, podobně jako u ventilů, magnetostrikční mají vyšší výkon díky většímu mechanickému pohybu. Rozdílná je rovněž cena, piezoelektrická čerpadla jsou levnější díky výrobním nákladům.

Poslední porovnání se zaměřuje na senzory. Senzory se mohou objevovat v hydraulických systémech jak v podobě piezoelektrických materiálů, tak v podobě optických vláken. V tomto případě platí, že piezoelektrické senzory se používají zejména na měření vibrací, průtoku a tlaku. Zatímco optická vlákna především Fiber Bragg Gratings (FBG) vlákna se využívají k detekci poškození jak trubek, tak jednotlivých součástí, jako třeba ventilů.

## 5 ZÁVĚR

Tato práce se zabývá použitím chytrých materiálů v hydraulických systémech. Úvodní část obsahuje přehled a popis nejvýznamnějších chytrých materiálů, mezi které patří piezoelektrické, materiály s tvarovou pamětí, magnetostrikční, magnetoreologické materiály a optická vlákna. U jednotlivých materiálů jsou uvedeny informace ve stejné struktuře, a to kdy a kým byl materiál, resp. efekt objeven, jak materiál funguje, v jakých oborech se s těmito materiály lze setkat.

Hlavní část práce se zaměřuje na použití chytrých materiálů v hydraulických systémech, ve kterých nachází využití jak uvnitř jednotlivých komponent systému, tak na jeho povrchu. Jako například ventily, které umožňují přesné řízení průtoku a rychlé reakce na změny nebo čerpadla, které zvyšují výkon, efektivitu a spolehlivost. Na povrchu systému se chytré materiály vyskytují v podobě senzorů na snímání tlaku, vibrací nebo možné poruchy materiálu.

Na závěr přináší srovnání výhod a nevýhod chytrých materiálů, které je potřeba brát v úvahu pro konkrétní použití a návrh komponent v hydraulických systémech. Práce poskytuje veškeré informace, které je nutné zohlednit při výběru vhodného chytrého materiálu.

V současné době je známo velké množství chytrých materiálů a jejich aplikace v hydraulických systémech otevírá nové možnosti pro zlepšení hydraulických systémů. Další návaznost na tuto práci by mohlo být vypracování dalších méně známých a využívaných inteligentních materiálů v hydraulických systémech.



## 6 SEZNAM POUŽITÝCH ZDROJŮ

- [1] “Hydraulic System and its Components – IspatGuru.” <https://www.ispatguru.com/hydraulic-system-and-its-components/> (accessed Feb. 06, 2023).
- [2] “Hydraulic System Advantages and Disadvantages.” <https://whyps.com/hydraulic-system-advantages-and-disadvantages> (accessed Mar. 06, 2023).
- [3] “Advantages & Disadvantages of Hydraulic Systems | Sciencing.” <https://sciencing.com/advantages-disadvantages-hydraulic-systems-7198601.html> (accessed Mar. 06, 2023).
- [4] “What is Hydraulic Systems? (subtitles | animation) - YouTube.” <https://www.youtube.com/watch?v=7WbddnjSFyQ&t=332s> (accessed Mar. 06, 2023).
- [5] “Hydraulický systém.” <https://encyklopediapoznania.sk/clanok/7502/hydraulicky-system> (accessed Feb. 06, 2023).
- [6] “Types of Hydraulic Oil: How to Choose the Right One - Valvoline™ Global Operations Europe - EN.” <https://www.valvolineglobal.com/en-eur/hydraulic-oil/> (accessed Apr. 11, 2023).
- [7] “About hydraulic fluid and types of hydraulic fluid | FUCHS LUBRICANTS DENMARK APS.” <https://www.fuchs.com/dk/en/products/product-program/hydraulic-fluids/about-hydraulic-fluid-and-types-of-hydraulic-fluid/> (accessed Apr. 11, 2023).
- [8] A. U. Maheswari, “Smart Materials- Types & Applications,” *Int J Res Appl Sci Eng Technol*, vol. 10, no. 1, pp. 1752–1755, Jan. 2022, doi: 10.22214/IJRASET.2022.40147.
- [9] “The History of Piezoelectricity | OnScale.” <https://onscale.com/piezoelectricity/history-of-piezoelectricity/> (accessed Feb. 27, 2023).
- [10] A. Zaszczynska, A. Gradys, and P. Sajkiewicz, “Progress in the Applications of Smart Piezoelectric Materials for Medical Devices,” *Polymers 2020*, Vol. 12, Page 2754, vol. 12, no. 11, p. 2754, Nov. 2020, doi: 10.3390/POLYM12112754.
- [11] “Smart Materials: what they are, examples and applications - Iberdrola.” <https://www.iberdrola.com/innovation/smart-materials-applications-examples> (accessed Mar. 13, 2023).
- [12] “Origin of the Piezo Effect - Piezo Technologies.” <https://piezotechnologies.com/origin-of-the-piezo-effect/> (accessed Nov. 14, 2022).



- [13] “(2) Piezoelectric Materials - YouTube.”  
<https://www.youtube.com/watch?v=uvT3XvDSSQw> (accessed Mar. 10, 2023).
- [14] “(7) Understanding Piezoelectric effect! - YouTube.”  
[https://www.youtube.com/watch?v=\\_XABS0dR15o](https://www.youtube.com/watch?v=_XABS0dR15o) (accessed Nov. 14, 2022).
- [15] “How Piezoelectricity Works | EAGLE | Blog.”  
<https://www.autodesk.com/products/fusion-360/blog/piezoelectricity/> (accessed Nov. 14, 2022).
- [16] P. Tamburrano, F. Sciatti, A. R. Plummer, E. Distaso, P. De Palma, and R. Amirante, “A Review of Novel Architectures of Servovalves Driven by Piezoelectric Actuators,” *Energies* 2021, Vol. 14, Page 4858, vol. 14, no. 16, p. 4858, Aug. 2021, doi: 10.3390/EN14164858.
- [17] P. Tamburrano, P. De Palma, A. R. Plummer, E. Distaso, and R. Amirante, “Feasibility study of using amplified piezo-stack actuators for the actuation of direct drive servovalves”, doi: 10.1051/e3sconf/202019707004.
- [18] X. Chen, Y. Zhu, Q. Gao, and B. Niyomwungeri, “Simulation research for fluid-solid interaction performance of a piezoelectric bimorph actuator applied in servo valves,” *Proceedings of the 8th International Conference on Fluid Power and Mechatronics, FPM 2019*, pp. 236–242, Apr. 2019, doi: 10.1109/FPM45753.2019.9035768.
- [19] P. Tamburrano, A. R. Plummer, P. De Palma, E. Distaso, and R. Amirante, “A Novel Servovalve Pilot Stage Actuated by a Piezo-Electric Ring Bender (Part II): Design Model and Full Simulation,” *Energies* 2020, Vol. 13, Page 2267, vol. 13, no. 9, p. 2267, May 2020, doi: 10.3390/EN13092267.
- [20] P. Tamburrano, R. Amirante, E. Distaso, and A. R. Plummer, “Full simulation of a piezoelectric double nozzle flapper pilot valve coupled with a main stage spool valve,” *Energy Procedia*, vol. 148, pp. 487–494, Aug. 2018, doi: 10.1016/J.EGYPRO.2018.08.124.
- [21] P. Tamburrano, E. Distaso, A. R. Plummer, F. Sciatti, P. De Palma, and R. Amirante, “Direct Drive Servovalves Actuated by Amplified Piezo-Stacks: Assessment through a Detailed Numerical Analysis,” *Actuators* 2021, Vol. 10, Page 156, vol. 10, no. 7, p. 156, Jul. 2021, doi: 10.3390/ACT10070156.
- [22] “Switching sliding mode force tracking control of piezoelectric-hydraulic pump-based friction element actuation systems for automotive transmissions”.
- [23] J. Qiu, C. Wang, C. Huang, H. Ji, and Z. Xu, “Smart Skin and Actuators for Morphing Structures,” *Procedia IUTAM*, vol. 10, pp. 427–441, Jan. 2014, doi: 10.1016/J.PIUTAM.2014.01.037.

- [24] B. Lyu *et al.*, “Helmholtz resonance in a piezoelectric-hydraulic pump-based hybrid actuator You may also like Design of a cryogenic two-phase flow visualization system for cryogenic pulsating heat pipe Blue emitting organic semiconductors under high pressure: status and outlook Matti Knaapila and Suchismita Guha-Cavities without confinement barrier in incommensurate photonic crystal superlattices Helmholtz resonance in a piezoelectric-hydraulic pump-based hybrid actuator,” 2010, doi: 10.1088/0964-1726/20/1/015010.
- [25] J. Ellison, “Title: INVESTIGATION OF ACTIVE MATERIALS AS DRIVING ELEMENTS IN A HYDRAULIC-HYBRID ACTUATOR,” 2004.
- [26] Z. Xuan *et al.*, “Performance of piezo-stacks for a piezoelectric hybrid actuator by experiments,” *Special Issue Article Journal of Intelligent Material Systems and Structures*, vol. 25, no. 18, pp. 2212–2220, 2014, doi: 10.1177/1045389X14533439.
- [27] J. Kan, J. Wen, Z. Zhang, P. Zeng, S. Wang, and G. Cheng, “Study on a Piezohydraulic Motor for Maximal Energy Efficiency”, doi: 10.1177/1045389X10384169.
- [28] D. C. Roberts *et al.*, “A piezoelectric microvalve for compact high-frequency, high-differential pressure hydraulic micropumping systems,” *Journal of Microelectromechanical Systems*, vol. 12, no. 1, pp. 81–92, Feb. 2003, doi: 10.1109/JMEMS.2002.807471.
- [29] T. Peng *et al.*, “A high-flow, self-filling piezoelectric pump driven by hybrid connected multiple chambers with umbrella-shaped valves,” *Sens Actuators B Chem*, vol. 301, Dec. 2019, doi: 10.1016/J.SNB.2019.126961.
- [30] L. PARALI and İ. ŞABİKOĞLU, “The Fabrication of Local Piezoelectric Sensors Using Hydraulic Pressing System Based on PLC,” *Celal Bayar University Journal of Science*, vol. 13, no. 3, pp. 651–655, Sep. 2017, doi: 10.18466/CBAYARFBE.339322.
- [31] D. P. Lannes, A. L. Gama, and T. F. B. Bento, “Measurement of flow rate using straight pipes and pipe bends with integrated piezoelectric sensors,” *Flow Measurement and Instrumentation*, vol. 60, pp. 208–216, Apr. 2018, doi: 10.1016/J.FLOWMEASINST.2018.03.001.
- [32] H. Chang and P. K. Tzenog, “Analysis of the dynamic characteristics of pressure sensors using ARX system identification,” *Sens Actuators A Phys*, vol. 141, no. 2, pp. 367–375, Feb. 2008, doi: 10.1016/J.SNA.2007.10.022.
- [33] S.-H. Huang *et al.*, “Using pressure square-like wave to measure the dynamic characteristics of piezoelectric pressure sensor,” *J Phys Conf Ser*, vol. 13, no. 1, p. 111, Jan. 2005, doi: 10.1088/1742-6596/13/1/026.

- [34] “What happens when you dead-head a pump?” <https://www.globalpumps.com.au/blog/whatisdeadhead> (accessed Mar. 23, 2023).
- [35] W. M. Huang, Z. Ding, C. C. Wang, J. Wei, Y. Zhao, and H. Purnawali, “Shape memory materials,” *Materials Today*, vol. 13, no. 7–8, pp. 54–61, Jul. 2010, doi: 10.1016/S1369-7021(10)70128-0.
- [36] N. Dolatabadi, M. Shahverdi, M. Ghassemieh, and M. Motavalli, “RC Structures Strengthened by an Iron-Based Shape Memory Alloy Embedded in a Shotcrete Layer—Nonlinear Finite Element Modeling,” *Materials 2020, Vol. 13, Page 5504*, vol. 13, no. 23, p. 5504, Dec. 2020, doi: 10.3390/MA13235504.
- [37] “How do shape-memory materials work? - Explain that Stuff.” <https://www.explainthatstuff.com/how-shape-memory-works.html> (accessed Mar. 25, 2023).
- [38] Y. Xia *et al.*, “A Review of Shape Memory Polymers and Composites: Mechanisms, Materials, and Applications,” *Advanced Materials*, vol. 33, no. 6, p. 2000713, Feb. 2021, doi: 10.1002/ADMA.202000713.
- [39] X. Chen, F. Tu, F. Gao, H. Cheng, and S. Xing, “Variable gap sealing technology of a hydraulic cylinder based on magnetic shape memory alloy,” *Coatings*, vol. 11, no. 8, Aug. 2021, doi: 10.3390/coatings11080950.
- [40] C. S. Clemente and D. Davino, “Overview on Energy Harvesting Materials,” *Encyclopedia of Smart Materials*, pp. 483–502, Jan. 2022, doi: 10.1016/B978-0-12-815732-9.00007-3.
- [41] C. Wen *et al.*, “Mechanical behaviors and biomedical applications of shape memory materials: A review,” *AIMS Materials Science 2018 4:559*, vol. 5, no. 4, pp. 559–590, 2018, doi: 10.3934/MATERSCI.2018.4.559.
- [42] H. Shi, Z. Liu, H. Wang, and X. Mei, “Design and performance analysis of hydraulic switching valve driven by magnetic shape memory alloy,” *Advances in Mechanical Engineering*, vol. 13, no. 5, pp. 1–15, 2021, doi: 10.1177/16878140211016985/FORMAT/EPUB.
- [43] W. O. Ochon’ski, “Application of shape memory materials in fluid sealing technology”, doi: 10.1108/00368791011025647.
- [44] D. Quan and X. Hai, “Shape Memory Alloy in Various Aviation Field,” *Procedia Eng*, vol. 99, pp. 1241–1246, 2015, doi: 10.1016/J.PROENG.2014.12.654.
- [45] C. H. Tsai, X. Wu, D. H. Kuan, S. Zimmermann, R. Zengerle, and P. Koltay, “Digital hydraulic drive for microfluidics and miniaturized cell culture devices based on shape memory alloy actuators,” *Journal of Micromechanics and Microengineering*, vol. 28, no. 8, May 2018, doi: 10.1088/1361-6439/AABD1E.

- [46] “A type of MSMA electro-hydraulic servo valve based on neural network inverse system control-Web of Science Core Collection.” <https://www.webofscience.com/wos/woscc/full-record/WOS:000393046001029> (accessed Mar. 28, 2023).
- [47] American Society of Mechanical Engineers, “ASME 2015 Conference on Smart Materials, Adaptive Structures and Intelligent Systems : September 21-23, 2015, Colorado Springs, Colorado, USA.”.
- [48] “Potential of Ferromagnetic Shape Memory Alloys as Power Units in Hydraulic Pumps-Web of Science Core Collection.” <https://www.webofscience.com/wos/woscc/full-record/WOS:000462072500033> (accessed Mar. 28, 2023).
- [49] “Characterization of Magnetic Shape Memory Alloys (MSMA) Oriented to Periodic Actuation-Web of Science Core Collection.” <https://www.webofscience.com/wos/woscc/full-record/WOS:000279861200062> (accessed Mar. 28, 2023).
- [50] H. Tan and M. H. Elahinia, “Dynamics modeling of ferromagnetic shape memory alloys (FSMA) actuators,” *Smart Structures and Materials 2006: Smart Structures and Integrated Systems*, vol. 6173, p. 617308, Mar. 2006, doi: 10.1117/12.655629.
- [51] D. D. Shin, K. P. Mohanchandra, and G. P. Carman, “Development of hydraulic linear actuator using thin film SMA,” *Sens Actuators A Phys*, vol. 119, no. 1, pp. 151–156, Mar. 2005, doi: 10.1016/J.SNA.2004.01.025.
- [52] A. G. Olabi and A. Grunwald, “Design and application of magnetostrictive materials,” *Mater Des*, vol. 29, no. 2, pp. 469–483, Jan. 2008, doi: 10.1016/J.MATDES.2006.12.016.
- [53] “Magnetostrictive Materials - Dapino - Major Reference Works - Wiley Online Library.” <https://onlinelibrary.wiley.com/doi/abs/10.1002/0471216275.esm051> (accessed Mar. 30, 2023).
- [54] “Magnetostriction - Engineering LibreTexts.” [https://eng.libretexts.org/Bookshelves/Materials\\_Science/Supplemental\\_Modules\\_\(Materials\\_Science\)/Magnetic\\_Properties/Magnetostriction](https://eng.libretexts.org/Bookshelves/Materials_Science/Supplemental_Modules_(Materials_Science)/Magnetic_Properties/Magnetostriction) (accessed Mar. 30, 2023).
- [55] M. Tao, F. Lin, L. Shu, H. Deng, and Y. Zhang, “Research on impedance network modeling and output characteristics of magnetostrictive electro-hydraulic actuator,” *Bulletin of the JSME Journal of Advanced Mechanical Design, Systems, and Manufacturing*, vol. 17, no. 2, p. 2023, 2023, doi: 10.1299/jamdsm.2023jamdsm0018.
- [56] D. A. Bushko and J. H. Goldie, “High Performance Magnetostrictive Actuators,” *IEEE Aerospace and Electronic Systems Magazine*, vol. 6, no. 11, pp. 21–25, 1991, doi: 10.1109/62.103783.

- [57] J. Ellison, "Title: INVESTIGATION OF ACTIVE MATERIALS AS DRIVING ELEMENTS IN A HYDRAULIC-HYBRID ACTUATOR," 2004.
- [58] "High-pressure magnetostrictive pump development: a comparison of prototype and modeled performance-Web of Science Core Collection." [https://www.webofscience.com/wos/woscc/full-record/WOS:000223715000023\(overlay:export/exhtml\)](https://www.webofscience.com/wos/woscc/full-record/WOS:000223715000023(overlay:export/exhtml)) (accessed Mar. 30, 2023).
- [59] "Magnetostrictive water pump-Web of Science Core Collection." <https://www.webofscience.com/wos/woscc/full-record/WOS:000075786600060> (accessed Mar. 30, 2023).
- [60] E. Quandt and K. Seemann, "Fabrication and simulation of magnetostrictive thin-film actuators," *Sens Actuators A Phys*, vol. 50, no. 1–2, pp. 105–109, Aug. 1995, doi: 10.1016/0924-4247(96)80092-6.
- [61] S. Karunanidhi and M. Singaperumal, "Design, analysis and simulation of magnetostrictive actuator and its application to high dynamic servo valve," *Sens Actuators A Phys*, vol. 157, no. 2, pp. 185–197, Feb. 2010, doi: 10.1016/J.SNA.2009.11.014.
- [62] Z. Yang, Z. He, D. Li, G. Xue, and X. Cui, "Hydraulic amplifier design and its application to direct drive valve based on magnetostrictive actuator," *Sens Actuators A Phys*, vol. 216, pp. 52–63, Sep. 2014, doi: 10.1016/J.SNA.2014.05.005.
- [63] Y. Zhu and Y. Li, "Development of a deflector-jet electrohydraulic servovalve using a giant magnetostrictive material," *Smart Mater Struct*, vol. 23, no. 11, p. 115001, Sep. 2014, doi: 10.1088/0964-1726/23/11/115001.
- [64] "Application of a Magnetostrictive Alloy, Terfenol-D to Direct Control of Hydraulic Valves on JSTOR." <https://www.jstor.org/stable/44469405> (accessed Mar. 30, 2023).
- [65] Y. Zhu, Z. Wang, and S. Fei, "Development of a magnetostrictive material-based electro-hydrostatic actuator with an active rotary rectifying valve," <https://doi.org/10.1177/0959651818809185>, vol. 233, no. 8, pp. 994–1008, Nov. 2018, doi: 10.1177/0959651818809185.
- [66] X. Chen, Y. Zhu, Z. Luo, R. Li, M. Tai, and C. Wu, "Characteristic investigation of a magnetostrictive fast switching valve for digital hydraulic converter," <https://doi.org/10.1177/0959651820939700>, vol. 235, no. 2, pp. 190–206, Jul. 2020, doi: 10.1177/0959651820939700.
- [67] Y. B. Zhang, Z. S. He, R. B. Yuan, and L. Zhang, "The modeling and simulation of water hydraulic overflow valve with giant magnetostrictive actuator," *Applied Mechanics and Materials*, vol. 233, pp. 163–167, 2012, doi: 10.4028/WWW.SCIENTIFIC.NET/AMM.233.163.

- [68] Z. Yang, Z. He, D. Li, G. Xue, and X. Cui, “Hydraulic amplifier design and its application to direct drive valve based on magnetostrictive actuator,” *Sens Actuators A Phys*, vol. 216, pp. 52–63, Sep. 2014, doi: 10.1016/J.SNA.2014.05.005.
- [69] X. Chen, Y. Zhu, Z. Luo, R. Li, M. Tai, and C. Wu, “Characteristic investigation of a magnetostrictive fast switching valve for digital hydraulic converter,” *Proceedings of the Institution of Mechanical Engineers. Part I: Journal of Systems and Control Engineering*, vol. 235, no. 2, pp. 190–206, Feb. 2021, doi: 10.1177/0959651820939700.
- [70] A. K. Bastola and M. Hossain, “A review on magneto-mechanical characterizations of magnetorheological elastomers,” *Compos B Eng*, vol. 200, p. 108348, Nov. 2020, doi: 10.1016/J.COMPOSITESB.2020.108348.
- [71] R. Ahamed, S. B. Choi, and M. M. Ferdous, “A state of art on magneto-rheological materials and their potential applications,” *J Intell Mater Syst Struct*, vol. 29, no. 10, pp. 2051–2095, Jun. 2018, doi: 10.1177/1045389X18754350/ASSET/IMAGES/LARGE/10.1177\_1045389X18754350-FIG13.JPEG.
- [72] D. Hua, X. Liu, Z. Li, P. Fracz, A. Hnydiuk-Stefan, and Z. Li, “A Review on Structural Configurations of Magnetorheological Fluid Based Devices Reported in 2018–2020,” *Front Mater*, vol. 8, p. 24, Mar. 2021, doi: 10.3389/FMATS.2021.640102/BIBTEX.
- [73] S. S. Kang, K. Choi, J. Do Nam, and H. J. Choi, “Magnetorheological Elastomers: Fabrication, Characteristics, and Applications,” *Materials*, vol. 13, no. 20, pp. 1–24, Oct. 2020, doi: 10.3390/MA13204597.
- [74] “Magnetorheological fluid - Wikipedia.” [https://en.wikipedia.org/wiki/Magnetorheological\\_fluid](https://en.wikipedia.org/wiki/Magnetorheological_fluid) (accessed Nov. 20, 2022).
- [75] “Design and modeling magnetorheological directional control valve | Enhanced Reader.”
- [76] G. Hu, J. Zhang, F. Zhong, and L. Yu, “Performance evaluation of an improved radial magnetorheological valve and its application in the valve controlled cylinder system,” *Smart Mater Struct*, vol. 28, no. 4, p. 047003, Mar. 2019, doi: 10.1088/1361-665X/AB0B4F.
- [77] X. Yang, Y. Chen, Y. Liu, and R. Zhang, “Modeling and Experiments of an Annular Multi-Channel Magnetorheological Valve,” *Actuators 2022, Vol. 11, Page 19*, vol. 11, no. 1, p. 19, Jan. 2022, doi: 10.3390/ACT11010019.
- [78] J. H. Yoo, J. Sirohi, and N. M. Wereley, “A magnetorheological piezohydraulic actuator,” *J Intell Mater Syst Struct*, vol. 16, no. 11–12, pp. 945–953, Nov. 2005, doi: 10.1177/1045389X05053914.

- [79] M. Y. Salloom and Z. Samad, "Magneto-rheological directional control valve," *International Journal of Advanced Manufacturing Technology*, vol. 58, no. 1–4, pp. 279–292, Jan. 2012, doi: 10.1007/S00170-011-3377-4/METRICS.
- [80] W. H. Li, H. Du, and N. Q. Guo, "Finite element analysis and simulation evaluation of a magnetorheological valve," *International Journal of Advanced Manufacturing Technology*, vol. 21, no. 6, pp. 438–445, 2003, doi: 10.1007/S001700300051/METRICS.
- [81] "History of Fiber Optics | Timbercon." <https://www.timbercon.com/resources/blog/history-of-fiber-optics/> (accessed Apr. 19, 2023).
- [82] S. Bahl, H. Nagar, I. Singh, and S. Sehgal, "Smart materials types, properties and applications: A review," *Mater Today Proc*, vol. 28, pp. 1302–1306, Jan. 2020, doi: 10.1016/J.MATPR.2020.04.505.
- [83] "FBG Principle - FBGS." <https://fbgs.com/technology/fbg-principle/> (accessed May 24, 2023).
- [84] Q. Wang, J. Huang, Q. Liu, and Z. Zhou, "Dynamic strain measurement of hydraulic system pipeline using fibre Bragg grating sensors," *Advances in Mechanical Engineering*, vol. 8, no. 4, pp. 1–8, Apr. 2016, doi: 10.1177/1687814016645069/ASSET/IMAGES/LARGE/10.1177\_1687814016645069-FIG10.JPEG.
- [85] Z. Li, P. Gao, D. Zhao, and J. Liu, "Fault diagnosis and location of the aero-engine hydraulic pipeline based on Kalman filter," *Advances in Mechanical Engineering*, vol. 9, no. 12, Dec. 2017, doi: 10.1177/1687814017742811/ASSET/IMAGES/LARGE/10.1177\_1687814017742811-FIG14.JPEG.



## 7 SEZNAM POUŽITÝCH ZKRATEK, SYMBOLŮ A VELIČIN

LVDT	lineární diferenciální transformátor
SMM	materiál s tvarovou pamětí
SME	efekt tvarové paměti
MSMA, MSM	magnetický materiál s tvarovou pamětí
SMP	polymer s tvarovou pamětí
SMA	slitina s tvarovou pamětí
Mf	martenzit finish
M-EHA	magnetostrikční elektrohydraulický aktuátor
MR	magnetoreologický
FBG	vláknové Braggovy mřížky
FOPS	polarizovaný senzor s optickými vlákny
OF	optické vlákno

## 8 SEZNAM OBRÁZKŮ A GRAFŮ

Obr. 1	Hydraulický systém [5]	15
Obr. 2	Aplikace piezoelektrických materiálů [10]	17
Obr. 3	Piezoelektrický efekt [14]	17
Obr. 4	Dielektrický posun [15]	18
Obr. 5	Piezoelektrické polymery [13]	18
Obr. 6	Piezoelektrické aktuátory u servoventlů [16]	19
Obr. 7	Staré typy servoventilů (a) dvoustupňový a (b) s přímým pohonem [16]	19
Obr. 8	Piezoelektrický ventil s přímým pohonem [16]	20
Obr. 9	Piezoelektrický ventil s pohyblivými deskami [16]	21
Obr. 10	Zesílený piezoelektrický ventil s pákovým mechanismem [16]	21
Obr. 11	Amplified piezo stack actuator s diamantovým zesilovacím mechanismem [16]	22
Obr. 12	Bimorph (rentagular) bender s deflektorovou tryskou [16]	23
Obr. 13	Piezoelektrický servoventil ovládaný ring bender aktuátorem (a) neutrální stav, (b) pracovní stav [16]	24
Obr. 14	Schéma piezoelektricky poháněného hydraulického mikroventilu [28]	24
Obr. 15	Hydraulický obvod piezoelektrického čerpadla [22]	26
Obr. 16	Sestava piezočerpadla s více komorami [29]	27
Obr. 17	Princip funkce piezočerpadla s více komorami [29]	28
Obr. 18	Aplikace materiálů s tvarovou pamětí [38]	29
Obr. 19	Principy deformace MSMA [40]	29
Obr. 20	Jednosměrný tvarový efekt a obousměrný tvarový efekt [37]	30
Obr. 21	Polymery s tvarovou pamětí [41]	31
Obr. 22	Prototypu hydraulického spínacího ventilu [42]	32
Obr. 23	Spojování trubek pomocí SMA [43]	32
Obr. 24	Reorientace magnetických domén [52]	33
Obr. 25	Deformace v závislosti na magnetickém poli [52]	34
Obr. 26	Čerpadlo s magnetostrikčním materiálem [56]	35
Obr. 27	Parametry magnetostrikčního čerpadla s membránou [56]	36

Obr. 28 Základní struktura M-EHA [55].....	36
Obr. 29 Magnetostrikční materiál ve ventilu [52].....	37
Obr. 30 Schéma servoventilu s magnetostrikčním pohonem [61].....	38
Obr. 31 Další aplikace MR kapalin [72].....	40
Obr. 32 Funkce magnetoreologického materiálu [74].....	41
Obr. 33 Směrový ventil MR 4/3 [79].....	42
Obr. 34 Princip činnosti 4/3 MR ventilu [79].....	42
Obr. 35 Schéma MR ventilu [80].....	43
Obr. 36 Princip činnosti FBG [83].....	44
Obr. 37 FBG senzor pod napětím [83].....	44

## 9 SEZNAM TABULEK

Tab. 1	Parametry magnetostrikčního servoventilu [61] .....	39
--------	---	----