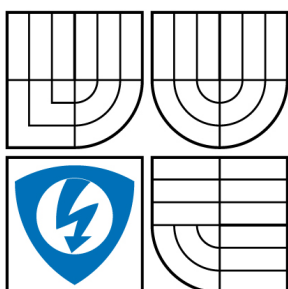




VYSOKÉ UČENÍ TECHNICKÉ V BRNĚ

BRNO UNIVERSITY OF TECHNOLOGY



FAKULTA ELEKTROTECHNIKY A KOMUNIKAČNÍCH
TECHNOLOGIÍ

ÚSTAV TELEKOMUNIKACÍ

FACULTY OF ELECTRICAL ENGINEERING AND COMMUNICATION
DEPARTMENT OF TELECOMMUNICATIONS

MOŽNOSTI VAZBY SOFTSWITCHE ASTERISK NA POBOČKOVÉ ÚSTŘEDNY 4. GENERACE

POSSIBILITIES OF CONNECTING THE ASTERISK SOFTSWITCH TO THE 4TH GENERATION
PBX

DIPLOMOVÁ PRÁCE

MASTER'S THESIS

AUTOR PRÁCE

AUTHOR

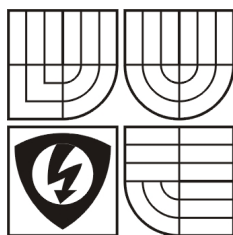
Bc. ZDENĚK HALAMÍK

VEDOUCÍ PRÁCE

SUPERVISOR

Ing. PAVEL ŠILHAVÝ, Ph.D.

BRNO 2008



VYSOKÉ UČENÍ
TECHNICKÉ V BRNĚ

Fakulta elektrotechniky
a komunikačních technologií

Ústav telekomunikací

Diplomová práce

magisterský navazující studijní obor
Telekomunikační a informační technika

Student: Halamík Zdeněk, Bc.

Ročník: 2

ID: 88950

Akademický rok: 2007/08

NÁZEV TÉMATU:

Možnosti vazby softswitche Asterisk na pobočkové ústředny 4. generace

POKYNY PRO VYPRACOVÁNÍ:

Analyzujte možnosti vazby ústředen 5. generace a 4. generace pro vytvoření tzv. sítě nové generace NGN (New Generation Network) v rámci konvergence telekomunikačních sítí k sítím počítačovým. Nastudujte vlastnosti softswitche Asterisk. Věnujte se zejména možnostem připojení softswitche Asterisk k pobočkovým ústřednám 4. generace prostřednictvím rozhraní E1. Zpracujte zadání laboratorní úlohy věnované konfiguraci softswitche Asterisk a pobočkovým ústřednám (PBX). Rovněž se věnujte možnostem diagnostiky signalizace na rozhraní E1. Zpracujte laboratorní úlohu na měření a diagnostiku signalizace na rozhraní E1.

DOPORUČENÁ LITERATURA:

- [1] Meggelen, J.V, Smith, J., Madsen, L. Asterisk™ The Future of Telephony. Sevastopol: O'Reilly Media, Inc., 2005. ISBN 0-596-00962-3.
- [2] Bazala, D. Telekomunikace a VoIP telefonie I. Praha: BEN - technická literatura, Praha 2006, ISBN 80-7300-201-9.
- [3] Kapoun, V. Digitální ústředny. VUT v Brně, FEI, Brno 1998, ISBN 80-7204-089-8.
- [4] WALLACE, Zdeněk. VoIP bez předchozích znalostí. Brno : Computer Press, 2007. ISBN 978-80-251-1458-2.

Termín zadání: 11.2.2008

Termín odevzdání: 28.5.2008

Vedoucí práce: Ing. Pavel Šilhavý, Ph.D.

prof. Ing. Kamil Vrba, CSc.

předseda oborové rady

UPOZORNĚNÍ:

Autor diplomové práce nesmí při vytváření diplomové práce porušit autorská práva třetích osob, zejména nesmí zasahovat nedovoleným způsobem do cizích autorských práv osobnostních a musí si být plně vědom následků porušení ustanovení § 11 a následujících autorského zákona č. 121/2000 Sb., včetně možných trestněprávních důsledků vyplývajících z ustanovení § 152 trestního zákona č. 140/1961 Sb.

LICENČNÍ SMLOUVA

POSKYTOVANÁ K VÝKONU PRÁVA UŽÍT ŠKOLNÍ DÍLO

uzavřená mezi smluvními stranami:

1. Pan/paní

Jméno a příjmení: Bc. Zdeněk Halamík
Bytem: Hážovice 2151, 75661, Rožnov pod Radhoštěm
Narozen/a (datum a místo): 30.6.1984, Valašské Meziříčí

(dále jen "autor")

a

2. Vysoké učení technické v Brně

Fakulta elektrotechniky a komunikačních technologií
se sídlem Údolní 244/53, 60200 Brno 2
jejímž jménem jedná na základě písemného pověření děkanem fakulty:
prof. Ing. Kamil Vrba, CSc.

(dále jen "nabyvatel")

Článek 1

Specifikace školního díla

1. Předmětem této smlouvy je vysokoškolská kvalifikační práce (VŠKP):

- disertační práce
- diplomová práce
- bakalářská práce

jiná práce, jejíž druh je specifikován jako

(dále jen VŠKP nebo dílo)

Název VŠKP: Možnosti vazby softswitche Asterisk na pobočkové ústředny 4. generace

Vedoucí/školitel VŠKP: Ing. Pavel Šilhavý, Ph.D.

Ústav: Ústav telekomunikací

Datum obhajoby VŠKP:

VŠKP odevzdal autor nabyvateli v:

- tištěné formě - počet exemplářů 1
- elektronické formě - počet exemplářů 1

2. Autor prohlašuje, že vytvořil samostatnou vlastní tvůrčí činností dílo shora popsané a specifikované. Autor dále prohlašuje, že při zpracování díla se sám nedostal do rozporu s autorským zákonem a předpisy souvisejícími a že je dílo dílem původním.

3. Dílo je chráněno jako dílo dle autorského zákona v platném znění.

4. Autor potvrzuje, že listinná a elektronická verze díla je identická.

Článek 2

Udělení licenčního oprávnění

1. Autor touto smlouvou poskytuje nabyvateli oprávnění (licenci) k výkonu práva uvedené dílo nevýdělečně užit, archivovat a zpřístupnit ke studijním, výukovým a výzkumným účelům včetně pořizování výpisů, opisů a rozmnoženin.
2. Licence je poskytována celosvětově, pro celou dobu trvání autorských a majetkových práv k dílu.
3. Autor souhlasí se zveřejněním díla v databázi přístupné v mezinárodní síti
 - ihned po uzavření této smlouvy
 - 1 rok po uzavření této smlouvy
 - 3 roky po uzavření této smlouvy
 - 5 let po uzavření této smlouvy
 - 10 let po uzavření této smlouvy(z důvodu utajení v něm obsažených informací)
4. Nevýdělečné zveřejňování díla nabyvatelem v souladu s ustanovením § 47b zákona č. 111/1998 Sb., v platném znění, nevyžaduje licenci a nabyvatel je k němu povinen a oprávněn ze zákona.

Článek 3

Závěrečná ustanovení

1. Smlouva je sepsána ve třech vyhotoveních s platností originálu, přičemž po jednom vyhotovení obdrží autor a nabyvatel, další vyhotovení je vloženo do VŠKP.
2. Vztahy mezi smluvními stranami vzniklé a neupravené touto smlouvou se řídí autorským zákonem, občanským zákoníkem, vysokoškolským zákonem, zákonem o archivnictví, v platném znění a popř. dalšími právními předpisy.
3. Licenční smlouva byla uzavřena na základě svobodné a pravé vůle smluvních stran, s plným porozuměním jejímu textu i důsledkům, nikoliv v tísní a za nápadně nevýhodných podmínek.
4. Licenční smlouva nabývá platnosti a účinnosti dnem jejího podpisu oběma smluvními stranami.

V Brně dne:

.....

Nabyvatel

.....

Autor

ABSTRAKT

Tato diplomová práce pojednává o možnostech vazby softswitche Asterisk na pobočkové ústředny 4. generace. Jedná se o vytvoření sítě nové generace, tzv. NGN, v rámci konvergence stávajících telekomunikačních sítí na počítačové IP síť. Diplomová práce je rozčleněna do několika částí. V úvodu je popsán generační vývoj pobočkových ústředn, princip digitalizace hlasu, kodeky a signalizace používané v TDM i VoIP sítích. Hlavním předmětem této práce je konfigurace softwarové ústředny Asterisk pro připojení k PBX Alcatel 4400 a k veřejné telefonní síti PSTN. Dalším cílem této práce byla konfigurace ústředny Alcatel a diagnostika a popis CCS a CAS signalizace na E1 rozhraní. V závěru diplomové práce jsou shrnuty výhody NGN sítí a jejich využití do budoucna.

Klíčová slova: Asterisk, Alcatel, 4400, PSTN, VoIP, ústředna, PBX, telefon, telefonie, softswitch, signalizace, NGN, TDM, E1, CCS, CAS, MFC, R2, SIP, IAX, MGCP, ISDN, PRI, PCM

ABSTRACT

This master's thesis dissertate the possibilities of the linkage between Asterisk softswitch and the 4th generation private branch exchange. This should create a new generation's network, so-called NGN, by the convergence of existing telecommunication networks with an IP computer network. This master's thesis is divided into several chapters. In introduction is described the evolution of the private branch exchanges as well as the principles of the voice digitizing, codecs and signaling commonly used in both TDM and VoIP networks. The main aim of this project is the configuration of Asterisk software exchange for connection with PBX Alcatel 4400 as well as public phone network PSTN. Another goal of this master's thesis was the configuration of Alcatel PBX and diagnostics of CCS and CAS signaling on E1 interface. In conclusion there are summarized advantages of NGN networks and their utilization in the future.

Keywords: Asterisk, Alcatel, 4400, PSTN, VoIP, exchange, PBX, phone, telephony, softswitch, signaling, NGN, TDM, E1, CCS, CAS, MFC, R2, SIP, IAX, MGCP, ISDN, PRI, PCM

Bibliografická citace:

HALAMÍK, Z. *Možnosti vazby softswitche Asterisk na pobočkové ústředny 4. generace*. Brno: Vysoké učení technické v Brně, Fakulta elektrotechniky a komunikačních technologií, 2008. 62 s. Vedoucí diplomové práce Ing. Pavel Šilhavý, Ph.D.

PROHLÁŠENÍ

Prohlašuji, že svou diplomovou práci na téma „Možnosti vazby softswitche Asterisk na pobočkové ústředny 4. generace“ jsem vypracoval samostatně, pod vedením svého vedoucího diplomové práce a s použitím odborné literatury a dalších informačních zdrojů, které jsou všechny citovány v práci a uvedeny v seznamu literatury na konci práce.

Jako autor uvedené diplomové práce dále prohlašuji, že v souvislosti s vytvořením této diplomové práce jsem neporušil autorská práva třetích osob, zejména jsem nezasáhl nedovoleným způsobem do cizích autorských práv osobnostních a jsem si plně vědom následků porušení ustanovení § 11 a následujících autorského zákona č. 121/2000 Sb., včetně možných trestněprávních důsledků, vyplývajících z ustanovení §152 trestního zákona č. 140/1961 Sb.“

V Brně dne 27.05.2008

.....

PODĚKOVÁNÍ

Děkuji vedoucímu diplomové práce Ing. Pavlu Šilhavému, Ph.D. a odbornému asistentovi Ústavu telekomunikací Ing. Ondřeji Krajsovi za obětavý přístup, užitečnou metodickou pomoc a cenné rady při zpracování diplomové práce.

V Brně dne 27.05.2008

.....

Seznam použitých zkratk a symbolů

ANI	(Automatic Number Identification) - informace o telefonním čísle volajícího.
API	(Application Programmers Interface) – programátorské rozhraní pro vývoj aplikací.
ASN.1	(Abstract Syntax Notation One) - jazyk, který definuje abstraktní syntaxi spravovaných objektů a zakódování zpráv vyměňovaných protokolem SNMP.
ATM	(Asynchronous Transfer Mode) - standard definovaný ITU-T, jehož principem je přepínaný, striktně řízený přenos ATM buněk.
CAS	(Channel Associated Signaling) – digitální signalizace přidružená k hovorovému kanálu.
CCS	(Common Channel Signaling) – digitální signalizace se společným signalizačním kanálem.
DHCP	(Dynamic Host Configuration Protocol) - protokol pro automatické přidělování IP adres.
DNIS	(Dialed Number Identification Service) - provádí autorizaci pokusu o připojení na základě volaného čísla a předává volanému informaci o volaném čísle.
DSP	(Digital Signaling Processor) - digitální signálový procesor.
E1	komunikační rámec s 32 kanály (timesloty), používaný pro přenos dat nebo hovorů rychlostí 2048 kb/s (64 kb/s na 1 kanál)
GUI	(Graphical User Interface) - grafické uživatelské rozhraní.
H.323	protokol pro signalizaci v IP telefonii
IAX	(Inter-Asterisk eXchange) - protokol pro signalizaci v IP telefonii pracující s pobočkovými ústřednami Asterisk.
IP	(Internet Protocol) - protokol síťové vrstvy, používaný pro přenos dat přes paketové sítě.
ISDN	(Integrated Services Digital Network) digitální síť integrovaných služeb.
ITU-T	doporučení mezinárodní telekomunikační unie pro normalizaci v telekomunikacích.
JTS	(Jednotná Telefonní Síť) – český název pro síť PSTN.
KZ	koncové zařízení.

MGCP	(Media Gateway Control Protocol) - protokol používaný v IP telefonii.
NAT	(Network Address Translation) - funkce routeru pro překlad síťových adres.
NGN	(Next Generation Network) - telekomunikační síť nové generace.
PBX	(Private Branch eXchange) - pobočková ústředna.
PCM	(Pulse-Code Modulation) – pulsně kódová modulace - metoda převodu analogového zvukového signálu na digitální.
PRI	(Primary Rate Interface) - ISDN přípojka s 32 B-kanály, 1 D-kanálem a rychlostí 2Mb/s. Každý kanál má šířku 64 kb/s.
PSTN	(Public Switched Telephone Network) - veřejná telefonní síť.
QoS	(Quality of Service) - služba, která zajišťuje spravedlivé dělení rychlostí tak, aby nedocházelo k zahlcování sítě.
RFC	(Request For Comments) - označení řady standardů a dalších dokumentů popisujících Internetové protokoly.
RTP	(Real-Time Protocol) definuje standardní paketový formát pro doručování audio a video dat přes síť Internet.
RTSP	(Real Time Streaming Protocol) – protokol realizující streamování multimediálních dat v reálném čase.
RTCP	(Real-Time Control Protocol) - protokol sloužící k řízení RTP relace a sledování kvality datového toku.
SAP	(Session Announcement Protocol) - protokol, realizující distribuci SDP zpráv.
SDP	(Session Description Protocol) - protokol specifikující formát, kterým se inzeruje multimediální vysílání v IP sítích.
SIP	(Session Initiation Protocol) - protokol pro signalizaci v IP telefonii.
SNMP	(Simple Network Management Protocol) - protokol umožňující monitorování a správu sítě
SP	spojovací pole v pobočkových ústřednách.
TDM	(Time-Division Multiplexing) - časový multiplex. Princip přenosu více signálů společným přenosovým médiem.
UDP	(User Datagram Protocol) – rychlý, efektivní, ale tzv. nespolehlivý protokol využívaný např. pro VoIP a multimediální data.
VoIP	(Voice Over IP) - přenos hlasu pomocí IP protokolu.

OBSAH

SEZNAM OBRÁZKŮ	12
SEZNAM TABULEK.....	12
1. ÚVOD	13
2. HISTORIE TELEFONIE, GENERACE ÚSTŘEDEN	15
2.1 GENERAČNÍ VÝVOJ TELEFONNÍCH ÚSTŘEDEN	15
2.1.1 Ústředny 1. generace.....	15
2.1.2 Ústředny 2. generace.....	15
2.1.3 Ústředny 3. generace.....	15
2.1.4 Ústředny 4. generace.....	16
2.1.5 Ústředny 5. generace.....	16
3. PRINCIP DIGITALIZACE HLASU	17
4. KODEKY POUŽÍVANÉ V TELEFONII.....	18
5. SIGNALIZACE, SIGNALIZAČNÍ PROTOKOLY	20
5.1 TDM SIGNALIZACE	20
5.1.1 Signalizace CAS	20
5.1.2 Signalizace CCS.....	22
5.2 VOIP SIGNALIZACE (PROTOKOLY)	23
5.2.1 Protokol SIP	23
5.2.2 Standard ITU-T H.323	25
5.2.3 Protokol IAX.....	27
5.2.4 Protokol MGCP.....	29
6. OPEN SOURCE SOFTWAREOVÁ ÚSTŘEDNA ASTERISK.....	31
6.1 SEZNÁMENÍ S ÚSTŘEDNOU	31
6.2 TECHNOLOGIE.....	32
6.2.1 Pseudo TDM rozhraní Zaptel.....	32
6.2.2 Packet voice protokoly.....	32
6.3 ARCHITEKTURA	33
6.4 INSTALACE ASTERISKU	36
6.5 KONFIGURACE ASTERISKU A OPERACE S KANÁLY	37
6.6 PŘEHLED NEJDŮLEŽITĚJŠÍCH KONFIGURAČNÍCH SOUBORŮ ASTERISKU.....	38
6.7 PŘIPOJENÍ ASTERISKU K PSTN ČI K JINÉ PBX	39
6.8 KONFIGURACE ASTERISKU PRO SPOJENÍ S PBX ALCATEL A PSTN.....	39
6.9 PODPORA CAS R2 SIGNALIZACE V ASTERISKU.....	43
6.10 NASTAVENÍ ČÍSLOVACÍHO PLÁNU	44

6.11 SPUŠTĚNÍ ASTERISKU.....	47
7. ÚSTŘEDNA ALCATEL PABX 4400	49
7.1 SEZNÁMENÍ S ÚSTŘEDNOU	49
7.2 SPUŠTĚNÍ A OVLÁDÁNÍ PBX ALCATEL	50
7.3 KONFIGURACE ALCATELU PRO PŘIPOJENÍ SOFTSWITCHE ASTERISK.....	51
7.3.1 Přidání nového uživatele	53
7.3.2 Nastavení trunku pro spojení s jinou PBX.....	54
7.3.3 Vytvoření předvolby	56
8. ANALÝZA SIGNALIZACE SS7 NA ISDN PRI ROZHRANÍ.....	57
9. ANALÝZA SIGNALIZACE CAS NA E1 ROZHRANÍ.....	59
10. ZÁVĚR	60
SEZNAM POUŽITÉ LITERATURY	62

SEZNAM OBRÁZKŮ

OBRÁZEK 1: DIGITALIZACE HLASU.....	17
OBRÁZEK 2: SIGNALIZACE SS7	23
OBRÁZEK 3: ITU-T H.323	25
OBRÁZEK 4: KOMUNIKACE PROTOKOLEM IAX	28
OBRÁZEK 5: OBECNÉ UMÍSTĚNÍ ASTERISKU V SYSTÉMU	33
OBRÁZEK 6: API MODULY SOFTSWITCHE ASTERISK.....	35
OBRÁZEK 7: MONITOROVACÍ PROGRAM ZTTOOL.....	47
OBRÁZEK 8: ÚSTŘEDNA ALCATEL 4400.....	49
OBRÁZEK 9: UMÍSTĚNÍ DESEK V PBX ALCATEL.....	50
OBRÁZEK 10: NMC PANEL ALCATELU	51
OBRÁZEK 11: NASTAVENÍ KARET V ALCATELU.....	52
OBRÁZEK 12: PŘIDÁNÍ NOVÉHO UŽIVATELE	53
OBRÁZEK 13: ODCHOZÍ TRUNK.....	54
OBRÁZEK 14: PŘIDĚLENÍ KANÁLŮ DO TRUNKU	55
OBRÁZEK 15: NASTAVENÍ PŘEDVOLBY	56
OBRÁZEK 16: ISDN SIGNALIZACE	57
OBRÁZEK 17: CAS SIGNALIZACE	59

SEZNAM TABULEK

TABULKA 1: PŘEHLED KODEKŮ POUŽÍVANÝCH PRO PŘENOS HLASU	19
TABULKA 2: VÝZNAM DOPŘEDNÝCH A ZPĚTNÝCH ZNAČEK R2 KÓDU	21
TABULKA 3: ZAPOJENÍ KŘÍŽENÉHO E1 KABELU.....	39

1. ÚVOD

Tato diplomová práce je zaměřena především na problematiku připojení softwarové ústředny 5. generace - Asterisk k ústředně 4. generace - Alcatel 4400, prostřednictvím rozhraní E1. Jedná se o vytvoření sítě nové generace, tzv. NGN (Next Generation Network), v rámci konvergence stávajících telekomunikačních sítí na počítačové IP síť. Pro řadu podniků se v poslední době stává problematika vazby nových systémů na bázi IP protokolu a původních TDM systémů velice aktuální.

Dalším cílem této práce je vytvoření dvou laboratorních úloh. První bude věnovaná konfiguraci softwarové ústředny (softswitche) Asterisk pro připojení k pobočkovým ústřednám (PBX) nižší generace a druhá se bude zabývat měřením a diagnostikou signalizace na E1 rozhraní.

Díky masovému rozšíření Internetu a jeho přístupnosti kdykoliv a odkudkoliv se v dnešní době stále více rozšiřuje telefonování přes Internet a stává se levnější alternativou k běžným telefonním linkám. Proto je při modernizaci nebo rozšiřování telefonní sítě výhodné napojit pobočkové ústředny starší generace na nejnovější softwarové ústředny zprostředkovávající IP telefonii a ušetřit tím tak spoustu nákladů za hovorové služby. Jelikož počítačová síť nemusí být rozvedena po celé budově, můžeme využít stávající telefonní sítě i stávajících telefonů a ve zbylých místech můžeme používat IP telefony. Ušetříme tím za náklady spojené s rozšiřováním počítačové sítě a můžeme i nadále používat stávající ústřednu.

IP telefonie využívá jako přenosové médium běžného IP protokolu, kde jsou hovory přenášeny po paketech přes datovou síť. Hlas je přenášen v jedné síti společně s dalšími datovými informacemi proudícími přes tuto síť. Pro připojení do veřejné telefonní sítě (PSTN) tak můžeme využít internetové přípojky a služeb určitého VoIP operátora. Pro hovory ve vnitřní (např. firemní) telefonní síti pak můžeme použít stávající ústřednu, popř. připojit další IP telefony.

Pro koncového uživatele je hovor přenášený IP sítí naprosto srovnatelný s hovorem ve stávající telekomunikační síti. Účastník má hned několik možností, jak se připojit do konvergované telefonní sítě. První možnost využívá počítač a softwarového klienta podporujícího patřičný protokol. V tomto případě však uživatel musí použít

sluchátka a mikrofon. Pokud bude chtít používat klasický analogový či ISDN telefon, může ho připojit přímo ke starší ústředně (v našem případě Alcatel), nebo si může pořídit IP adaptér a k němu připojit jakýkoliv analogový telefon. Pokud bude chtít použít novější IP telefon, může ho připojit do switchu (routeru) ve vnitřní síti. Hovory uskutečněné mezi dvěma IP telefony v rámci podniku (jeho IT infrastruktury s pobočkovou ústřednou) využívají výhradně jeho datovou síť. Technologii VoIP je tedy možné nasadit i mimo Internet, obecně všude tam, kde lze provozovat protokol IP, například v privátních sítích. Pak se jedná o tzv. IP telefonii, která by měla být obecnějším pojmem než telefonie Internetová (protože Internetová telefonie je zvláštním případem IP telefonie, ale nikoli naopak).

2. HISTORIE TELEFONIE, GENERACE ÚSTŘEDEN

Telefonie se vyvíjela od analogové přes digitální až po bezdrátovou a VoIP. Přepratné generační změny proběhly ve druhé polovině dvacátého století. Rozvoj VoIP se datuje od poslední dekády dvacátého století. První standardy vznikly již v roce 1996 a postupně se vyvíjely.

2.1 Generační vývoj telefonních ústředen

2.1.1 Ústředny 1. generace

Měly decentralizované, dekoncentrované a většinou synchronní řízení. Obsahovaly krokové voliče, koncentrační články třídiče (T) a hledače (H), skupinové voliče, tzv. skupináře (S), a linkové voliče (LV). Typickými představiteli těchto ústředen byly např. P51 Tesla Karlín nebo P40 Siemens.

2.1.2 Ústředny 2. generace

Používaly se v 70. letech. Jejich řízení se realizovalo pomocí registrů a určovatelů a bylo asynchronní, centralizované a částečně koncentrované. Ve spojovacím poli byly obsaženy křížové spínače, které byly využívány i pro připojování řídicích prvků (přípojnic). Typickými představiteli těchto ústředen byly např. PK201, PK202, MK611, PBX PK21, ATZ (pro P51) [\[3\]](#).

2.1.3 Ústředny 3. generace

Používaly se od 80. let. Byly to už polo-elektronické a elektronické ústředny s křížovým spojovacím polem, které obsahovalo křížové a kódové voliče, jazýčková relé, doutnavky, diskrétní polovodičové prvky (diody, tyristory, tranzistory) a později i speciální integrované obvody. Charakteristickým rysem této generace ústředen byl přenos analogového signálu přes spojovací pole (SP). Řízení bylo vysoce centralizované a koncentrované pomocí počítače. Představitelé této generace jsou např. ústředny Ericsson AKE13, PBX Tesla Liptovský Hrádok UE10, UE20, UE200 a UE500. I v současné době jsou vyráběny PBX ústředny, které se dají zařadit do 3. generace, často jsou vybaveny vnějším ISDN rozhraním, GSM bránou i VoIP bránou, avšak spojovací pole spojuje analogový signál [\[3\]](#).

2.1.4 Ústředny 4. generace

Používají se od 90. let. Účastnická sada je již digitalizována a signál se přenáší buď v nekomprimované podobě pomocí PCM, nebo v komprimované podobě metodou A-law či μ -law. Nově umožňuje také připojení ISDN linky. Spojování v SP probíhá čtyřdrátově (2 vodiče tam, 2 zpátky). Kromě prostorového spojování pomocí S článků umožňují také časové spojování pomocí T článků, které umožňují změnu časové polohy v PCM rámci [3]. Nově přibyla také podpora signalizačního systému CCS č.7, tzv. SS7. Představitelé této generace jsou např. ústředny: Siemens EWSD, Alcatel 1000S12, či PBX Alcatel 4400, které bude věnována část této práce.

2.1.5 Ústředny 5. generace

Představují nejmodernější ústředny, využívající IP telefonie (VoIP). IP telefonie je obecně založena na tom, že klasickou telefonní ústřednu nahrazuje jedno či více zařízení, která plní zejména tyto funkce:

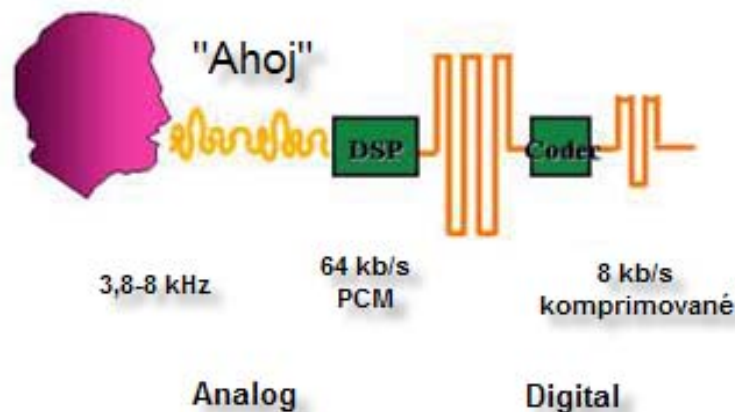
- připojení do klasické telefonní sítě a převod hlasu/faxu na IP pakety.
- funkci řízení komunikací – tedy jistého centrálního mozku, který udržuje a spravuje konfigurace a je schopen směřovat hovory v rámci telefonní sítě.

Účastnický okruh již není vystavěn po celou dobu hovoru, jak tomu bylo u předchozích generací, ale hovor je přenášen v malých paketech skrze IP síť. Tyto ústředny už většinou neobsahují spojovací pole, jelikož ho nahrazuje síť na bázi IP protokolu, která je zároveň sítí transportní. Hlavní funkcí ústředny je především zajištění signalizace. Využívá především signalizační protokoly SIP, H.323, IAX a MGCP. Přenos hovoru nemusí být vždy realizován přes ústředny.

Největší výhody této generace ústředen jsou levné telefonování a přenositelnost čísla. Existují však i nevýhody, které představuje mírné zpoždění hlasu, echo a nezaručená kvalita. Naštěstí se tyto nevýhody dají minimalizovat zajištěním eliminace echa a zaručením kvality služeb (QoS). Podmínkou však je kvalitní síťové spojení, ale i to už v dnešní době většinou není problém. Zůstane tak jen mírné zpoždění, které je zanedbatelné. Představitelé této generace jsou systémy SURPASS Siemens (např. hybridní systém EWSD se spojovacím polem SN-D), Softswitche (např. Asterisk), PBX s VoIP branami, malé VoIP brány, VoIP HW telefony nebo SW klienti na PC.

3. PRINCIP DIGITALIZACE HLASU

Od 4. generace ústředen se hovory začaly přenášet v digitální podobě. Za začátku se využívalo pulzní kódové modulace (PCM) a časem i kodeků z větší komprimací datového toku a tím i menší potřebnou šířkou přenášeného pásma. Přenos hovoru digitální cestou lze shrnout takto: hlas volajícího snímá mikrofon, z mikrofonu jde analogový signál do signálového procesoru (DSP), kde se zdigitalizuje. Poté je v Kodek (Codec) modulu zkomprimován na výslednou kapacitu, v IP síti zabalen do paketů a přenesen sítí k volanému účastníkovi. Ten odeslaná data přijme, pomocí DSP a kodeku převede zpět na analogový signál a pustí do reproduktoru (sluchátka). Zařízení, které provádí komprimaci a dekomprimaci signálu se označuje jako kodek, což je zkratka zařazení **kodér/dekodér**. Kodek, který využívá metodu PCM, má kapacitu 64 kilobitů za sekundu. Lidské ucho je však nedokonalé a 64 kb/s je pro něj zbytečně moc. Proto se dnes používají kompresní algoritmy, jimiž se při zachování solidní kvality přenášeného hlasu dosahuje kapacita menší než 10 kbit/s. Na obrázku vidíme digitální zpracování hlasu.



Obrázek 1: Digitalizace hlasu

4. KODEKY POUŽÍVANÉ V TELEFONII

V IP sítích jsou pro přenos hlasových služeb používány kodeky podle doporučení ITU-T řady G. Termín kodek a vokodér označuje zařízení umístěné ve VoIP telefonu nebo bráně (gateway), která provádí digitalizaci, kompresi a následnou paketizaci digitálního signálu. Kodek a vokodér jsou většinou vzájemně zaměnitelné termíny. Typ použitého kodeku úzce souvisí s kvalitou hlasových služeb a dá se říci, že funguje jako taková vstupní a výstupní brána mezi prostředím IP a okolním akustickým světem. Pro přenos hovorového signálu ve VoIP se používají kodeky s co největším možným kompresním poměrem, protože režie záhlaví zabírá podstatnou část přenosového pásma. Na druhou stranu, kodeky s velkým kompresním poměrem způsobují deformace původního audiosignálu. Uživatelé těchto kodeků si nejčastěji stěžují na to, že zvukový signál je zašuměný, jednotvárný, dutý, s echem, trhaný a překroucený.

Z hlediska digitálního zpracování řeči používají kodeky následující principy:

- kódování vzorků časového průběhu hovorového signálu, tj. kódování tvaru vlny (Waveform Coding). Mezi tyto postupy patří pulzně kódová modulace PCM, delta modulace DM, adaptivní delta modulace, diferenciální pulzně kódová modulace DPCM a adaptivní pulzně kódová modulace APCM
- kódování parametrů zdroje hovorového signálu, tj. parametrické kódování (Source Coding). Mezi základní metody patří vokodérové metody spočívající na principu lineární predikce a homomorfního přístupu využívající spektrální analýzy
- hybridní metody kódování – do této kategorie patří kodeky založené na adaptivních predikčních metodách APC, kodeky s multiimpulzním MPELPC, či regulárním buzením RELP nebo kodeky využívající vektorové kvantizace (CELP, LD-CELP). Dále mezi hybridní kodéry patří metody založené na složkovém kódování (SBC - Sub-Band Coding) nebo adaptivním transformačním kódování (ATC - Adaptive Transform Coding), využívajícím rychlé diskrétní transformace (DFT, DCT).

Popis kodeků používaných pro přenos hlasu:

Pro volání mimo VoIP se většinou využívají kodeky G.711A-low nebo G.726-32 a při volání v rámci VoIP si určují kodeky koncová zařízení. Kvalita přenosu hlasu těmito kodeky je stanovena subjektivní metodou Mean Opinion Score (MOS). Na stupnici MOS se nula rovná nejhorší kvalitě a pět té nejlepší. K přenosové rychlosti je nutné přičíst režii IP, což si vynutí obsazení větší šířky pásma. V tabulce 1 je uveden přehled některých hlasových kodeků, včetně potřebné bitové rychlosti a MOS [\[15\]](#).

Tabulka 1: Přehled kodeků používaných pro přenos hlasu

Standard	Algoritmus	MIPS	CBR (Kbps)	NEB (Kbps)	MOS
G.711	PCM	---	64	87,2	4,1
G.726	ADPCM	1	32	55,2	3,85
G.728	LD-CELP	30	16	31,5	3,61
G.729A	CS-ACELP	11	8		3,7
G.729	CS-ACELP	20	8	31,2	3,92
G.723.1	MP-MLQ	16	6,3	21,9	3,9
G.723.1	ACELP	20	5,3	20,8	3,65

MIPS - miliony operací za sekundu

CBR - Codec Bit Rate, přenosová rychlost kodeku (v kilobitech za sekundu)

NEB - Nominal Ethernet Bandwidth, nominální Ethernetová šířka pásma (v bitech/s)

G.711 – využívá metodu pulsní kódové modulace (PCM). Analogový signál je vzorkován 8 000 krát za sekundu, přičemž každý vzorek může nabýt jedné z 256 ($2^8 = 256$, tedy 8 bitů) hodnot amplitudy. Přenosová rychlost tedy odpovídá 64 kbit/s.

64 kbit/s je samozřejmě poměrně dost a lidské ucho je nedokonalé. Proto se používají ztrátové algoritmy, jimiž se při solidní kvalitě přenášeného hlasu dosahuje kapacity až kolem 6 kbit/s (**G.723**).

Další způsob, jak snížit šířku přenosového pásma, je použití velmi účinné metody Voice Activity Detection (VAD). Hovor obsahuje 30-50% ticha a použitím VAD zamezíme přenosu paketů s menší akustickou úrovní, než je definována a tím se během tichých intervalů žádné pakety nepřenášejí. VAD je přednastaven pro veškerá spojení VoIP. Metoda VAD však způsobuje další nepříjemné efekty, které mohou narušit hlasovou kvalitu. Tento efekt způsobuje dočasné „ořezávání“ slov během telefonního hovoru.

5. SIGNALIZACE, SIGNALIZAČNÍ PROTOKOLY

Signalizace se v telefonii stará o spojování a rozpojování hovorů, dohodu komunikačních parametrů mezi účastníky a přenos služebních údajů, např. identifikace volajícího směrem k volanému účastníkovi. V ústřednách 4. generace se používaly TDM signalizace a pro VoIP vznikly signalizační protokoly.

5.1 TDM signalizace

5.1.1 Signalizace CAS

Jako jedna z prvních digitálních signalizací vznikla **CAS (Channel Associated Signaling)**, signalizace přidružená k hovorovému kanálu. Přenáší se v 16. kanále, ve kterém se cyklicky, v jednotlivých rámcích multirámce, vysílají bity (a, b, c, d), které jsou přidružené jednotlivým hovorovým kanálům. V Evropě se používají pouze bity a a b, bity c a d jsou nastaveny na 0 a 1. Přenosová rychlost signalizace kanálu je tedy $2\text{bity}/(125\mu\text{s}*16)=1\text{kb/s}$, avšak i ta je zbytečně vysoká a vyhodnocuje se jen několik stejných bitů za sebou (ochrana proti zákmitům).

CAS-K je uměle zjednosměrněna signalizace, která byla zavedena kvůli ústředně E10 a používána u nás. Předem je dáno, který kanál bude odchozí a který příchozí. Obsahuje zachycení zlomyslného volání. Pokud během hovoru pošle volaná strana kombinaci 1 0, znamená to signál zachycení zlomyslného volání a kanál se zablokuje. Tato kombinace je však totožná se stavem klid, který je nastaven např. po resetu ústředny. Tedy pokud se ústředna během hovoru resetuje, všechny kanály s příchozími hovory jsou následně na straně volajícího zablokovány. Dále pokud nedojde po signálu obsazení (0 0) k potvrzení obsazení (1 1) do 160ms, kanál se zablokuje (CAS 300ms). Dnes už se však tato signalizace nepoužívá.

Signalizace CAS byla následně rozšířena o tzv. registrovou volbu multi-frekvenčním vázaným kódem R2 (MFC/R2). Tento kód umožňuje kategorizaci volajícího, identifikaci volajícího - ANI (Automatic Number Identification), autorizaci pokusu o připojení na základě volaného čísla a předání informací o volaném čísle - DNIS (Dialed Number Identification Service). R2 kód už se používal například u 2. generace ústředny pro vnitřní signalizaci [\[3\]](#).

V kódu R2 je každá značka tvořena dvojicí kmitočtu z celkem šesti definovaných (2 ze 6 = 15 kombinací), které jsou přenášeny přímo v hovorovém kanále. Rozlišují se navíc dopředné a zpětné značky.

Dopředné značky se dělí na dvě skupiny:

- I. přenos volby čísla a ANI
- II. přenos druhu a kategorie volajícího

Ve zpětném směru se používají rovněž dva druhy značek:

- A. potvrzování a navigace volby
- B. určení kategorie a stavu volaného.

Celkem se tedy používá následující 60 značek:

Tabulka 2: Význam dopředných a zpětných značek R2 kódu

Dopředná značka	Význam značky	Zpětná značka	Význam značky
I-1 - I-10	číslíce 1 - 9, 0	A-1	Pošli další číslici
I-12	ANI (Automatic Number Identification) nelze	A-2	Pošli předchozí číslici
I-13	Konec ANI, možnost tarifovat	A-3	Pošli kategorii a připrav na B
I-14	Konec ANI, mincovní provoz	A-4	Zahlcení
I-15	Konec ANI	A-5	Pošli kategorii volajícího
II-1	Účastník bez přednosti	A-6	Propojit a tarifovat
II-2	Účastník s předností	A-7	Pošli n-2 číslici
II-3	Zařízení údržby	A-8	Pošli n-3 číslici
II-5	Spojovatelka s možností napojení	B-3	Účastník je obsazen
II-7	Mezinárodní účastník bez přednosti	B-5	Nepřiřazené číslo
II-9	Mezinárodní účastník s předností	B-6	Účastník volný, tarifovat
II-10	Mezinárodní spojovatelka	B-7	Účastník volný, netarifovat
		B-8	Linka účastníka mimo provoz

Signalizace CAS se dnes používá pro připojení PBX ústředěn, které nemají ISDN PRI rozhraní, což je případ naší ústředny Alcatel 4400. Aktuálně totiž neobsahuje ISDN kartu, ale jen PCM kartu, která využívá CAS signalizace s MFC/R2 kódem.

5.1.2 Signalizace CCS

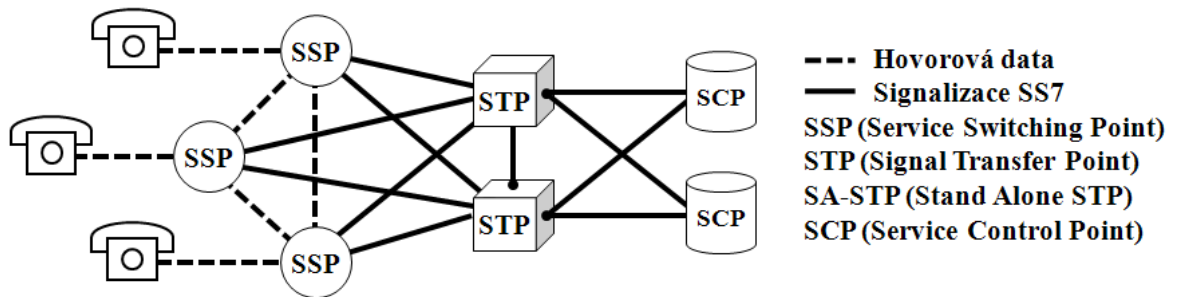
CCS (Common Channel Signaling) neboli signalizace se společným signalizačním kanálem už pro svůj přenos používá paketový systém. Dělí se na 5 dalších systémů, kde se pro přenos signalizace více hovorových kanálů používá jediný signalizační kanál. Jednotlivé signalizace jsou většinou založeny na bitově orientovaném protokolu HDLC.

V přístupových sítích, na ISDN BRI rozhraní (2B+D) se používá obousměrná asymetrická signalizace **DSS1** (Digital Subscriber Signaling System No.1), která je realizována v D kanále. Spojová vrstva zajišťuje síťové vrstvě bezchybný provoz, spojení bod-bod mezi terminály či broadcast dle čísla TEI, řídí přidělování TEI atd. Síťové vrstvě předává bitovou kopii informačního pole. Na jednom terminálu může být současně více relací. Typ zprávy udává, o jakou zprávu se jedná: SETUP, SETUP ACK, INFO, RELEASE, CALL PROC atd.

Q-sig používá se na ISDN PRI rozhraní 30B+D. Je to symetrická modifikace DSS1. Můžeme se s ní setkat na E1 přenašečích. Pomocí jednoho přenašeče E1 lze připojit PBX ústřednu o cca 100-180 účastnících nebo propojit vzájemně dvě PBX ústředny. Oproti DSS1 je jednodušší. Zásadním rozdílem je velikost identifikátoru relace CRV, která je 2 bajty, tedy dvojnásobná oproti velikosti v ISDN BRI. Používá se zde komunikace dotaz-odpověď, kdy dotaz může vznést kterákoli strana. Pro dotaz na stav je určen signál STATUS ENQUIRY. Druhá strana na něj reaguje signálem STATUS. Zde předává informace o stavu relace. Při vytváření spojení se signálem SETUP přenáší i volba, a tak je přímo následován signálem CALL PROCEEDING. Signály INFO a SETUP ACKNOWLEDGE se samostatně nepoužívají.

V transportních telekomunikačních sítích se používá výhradně signalizační systém č. 7 (**SS7**), kde signalizační kanál již nemusí být v 16. kanále PCM rámce, a dokonce jej některé PCM rámce neobsahují vůbec. Jeho použití je nezbytné pro mezinárodní komunikaci a komunikaci mezi operátory. Síť signalizačního systému SS7 je v podstatě počítačová síť, která však pracuje s jiným protokolem než IP. Skládá se z tzv. signalizačních bodů SP (Signaling Point). Každý signalizační bod SP má svůj jednoznačný kód SPC (Signaling Point Code) v rámci jedné SS7 sítě. SSP a SCP jsou koncovými body, které generují a zpracovávají signalizaci. Přenosový bod STP signalizaci nezpracovává, pouze ji přenáší mezi body SP. STP pracuje na linkové vrstvě a je obdobou switchu v IP. SSP je

vlastně telefonní ústředna. Mezi SSP je možno přenášet jak signalizaci SS7, tak hovorová data. SCP obsahuje databázi všech SP. SSP se může dotázat SCP na cestu směřování k jinému SSP. Adresování v SS7 je v rámci jedné sítě realizováno pomocí SPC kódů. Vzájemná komunikace mezi jednotlivými body a stanicemi je patrná s následujícího obrázku [3].



Obrázek 2: Signalizace SS7

Signalizační síť SS7 je velmi nákladná. Pro SS7 je nutná licence a zařízení podporující tuto signalizaci. To vedlo k vzniku protokolů SIGTRAN (SIGnaling TRANsport). Je to rodina protokolů určená pro přenos signalizačních zpráv SS7 přes IP síť. Zařízení převádějící SIGTRAN na SS7 a naopak jsou označována jako Signaling Gateway. V praxi se můžeme setkat s takovými produkty od firmy Cisco.

5.2 VoIP signalizace (protokoly)

5.2.1 Protokol SIP

Protokol SIP byl vyvíjen od roku 1996 pracovní skupinou MMUSIC (Multiparty Multimedia Session Control) v rámci IETF (Internet Engineering Task Force). V roce 1999 byl předložen ve formě navrhovaného standardu (*Proposed Standard*) v RFC 2543. Téhož roku na popud IETF vznikla nová pracovní skupina nazvaná příznačně SIP, která převzala vývoj hlavního jádra protokolu. Její práce vyústila v nový Standard - RFC 3261 [7].

SIP je v současné době nejrozšířenější protokol na poli přenosu hlasu přes datové sítě. Protokol SIP je určen pro spojování, rozpojování a správu spojení mezi dvěma nebo více účastníky. Jedná se o přístupový signalizační protokol pro koncová zařízení (KZ) založený na komunikaci Peer-to-Peer (bod-bod). Protokol SIP nespécifikuje, jaký transportní protokol se má použít, proto se obvykle používá protokol UDP, který lze

snadno implementovat. Není svázán s žádnými konkrétními protokoly pro vlastní přenos multimediálních dat. Uvnitř zprávy protokolu SIP pro navázání spojení je proto zapouzdřena zpráva jiného protokolu, který specifikuje použité kódování pro multimediální data, jejich parametry a čísla portů, na kterých mají být data vysílána nebo přijímána. Obvykle se pro tento účel používá protokol SDP (Session Description Protocol), který je rovněž textový. Řízení se provádí pomocí bran MGCP nebo MEGACO a pro přenos uživatelských dat (hlasu) se používají protokoly RTP a RTCP, které pracují na bázi klient-server. Protokol SIP plní ještě jednu funkci – registraci uživatelů, která umožňuje používat pro identifikaci uživatelů logické adresy nezávislé na fyzickém umístění uživatele [\[12\]](#).

Součástí sítě jsou – SIP User Agent (KZ), SIP Proxy server (obsahuje SIP klienta i server), Redirect Server (SIP server), Registrar Server (SIP server), Location Server, Gateway (brána, sloužící pro spojení IP sítě s ostatními typy sítí PSTN, ISDN, GSM). Často jsou Location Server, Registrar Server a Redirect Server (Proxy Server) sloučeny do 1 aplikace nazývané SIP-server či Call-Server. Koncové zařízení často obsahuje SIP klienta (UAC) i SIP server (UAS) a pak se označuje jako SIP User Agent (UA).

Jednotlivé zprávy sestávají z posloupnosti textových hlaviček. Vytváření a rozpoznávání těchto zpráv na straně odesílatele, resp. příjemce je jednodušší, než u binárních zpráv. Implementační problémy se také ladí mnohem snadněji, než u protokolu H.323. Stačí kopírovat odesílané a přijímané zprávy na obrazovku nebo použít jakýkoliv program pro monitorování provozu na síti, který vypisuje obsah paketů. Protokol může být snadno rozšiřován přidáváním nových hlaviček, specifikovaných jako samostatné dokumenty RFC nebo IETF draft.

Nevýhodou protokolů rodiny H.323 je jejich monolitický charakter. Rozšíření o nové možnosti znamená potřebu vytvoření nové verze H.323. U H.323 zvolili autoři binární formát založený na ASN.1, což mimo jiné představuje problém při potřebě sledování a ladění provozu aplikací. Pro ladění implementací a řešení problémů je potřeba protokolový analyzátor. V transportní vrstvě byl původně vyžadován protokol TCP, který je relativně obtížné implementovat v malých systémech, má-li například být IP telefonie přivedena až do telefonu. Od verze H323v3 je možné použít i protokol UDP. V současné době je jeho použití v koncových zařízeních na ústupu.

Komponenty standardu H.323

H.323 má 4 základní komponenty: **terminál, gateway, gatekeeper a MCU**. Toto dělení je pouze logické. Jednotlivé komponenty pak mohou být a často také bývají integrovány do jednoho produktu. Například funkce MCU může být integrována přímo v terminálu.

Terminál je základní a jedinou povinnou komponentou sítě H.323. Používá se pro obousměrnou komunikaci v reálném čase. Může to být PC nebo specializované zařízení, na kterém běží H.323 stack. Je schopen komunikovat s jinými multimediálními terminály v jiných sítích [\[7\]](#).

Terminál musí zajišťovat tyto služby:

- H.245 - pro výměnu vlastností mezi terminály a vytvoření přenosového kanálu pro zvuk a video
- H.255 - pro signalizaci, sestavení a zrušení volání
- H.255 RAS - pro případnou komunikaci s gatekeeperem
- RTP/RTCP - pro zajištění správného pořadí audio a video paketů
- G.711 - pro kódování zvuku (volitelně pak i jiná kódování)
- volitelně kódování videa a protokol T.120 pro datové konference

5.2.3 Protokol IAX

Jedná se o jeden z další přístupový signalizační protokolů, který má slibnou budoucnost. **IAX** je zkratka anglického **Inter-Asterisk eXchange protocol**. Tento protokol používá open-source PBX server Asterisk od firmy Digium a také řada dalších přepínačů a pobočkových ústředen. Primárně se používá ke spojování serverů mezi sebou, avšak existují už i klienti, kteří implementují tento protokol pro spojení s ústřednou (komunikace klient-server). IAX se nyní odkazuje na IAX2, druhou verzi protokolu IAX.

IAX2 protokol byl vyvinut Markem Spencerem za účelem zefektivnění VoIP. Zajišťuje řízení a přenos streamovaného datového toku přes IP protokol. IAX je extrémně pružný a může být využit se všemi typy multimediálního datového toku včetně videa, primárně je však určen pro přenos hlasu.

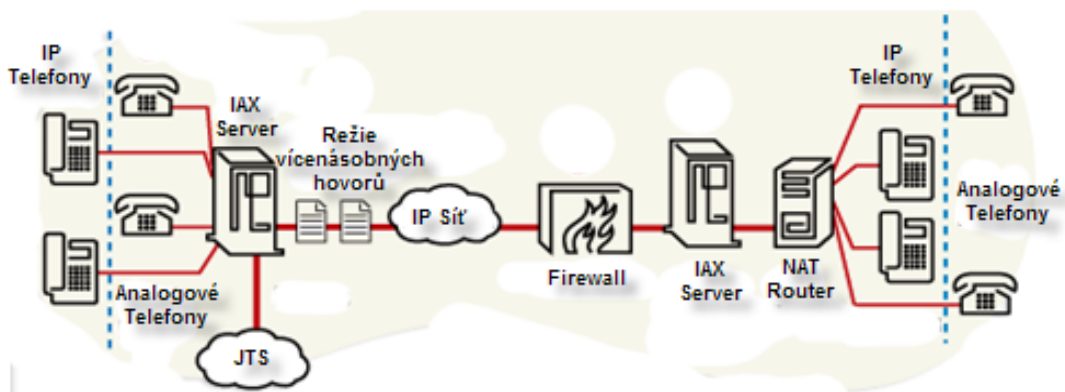
Princip a výhody IAX protokolu

IAX2 je VoIP protokol, který v jednom kanálu dokáže zprostředkovat jak přenos signalizace, tak užitečných dat. IAX2 používá pro komunikaci mezi koncovými zařízeními jediný UDP tok dat (obvykle na portu 4569). Signalizace je přenášena spolu s "hlasem", což činí IAX2 přístupnějším pro firewally a mnohem lépe pracuje za NATem. V tomto se liší od SIPu, H.323 a MGCP, kde je použit tzv. out-band RTP stream pro doručení informací. Pomocí protokolu IAX se pakety přenášejí jen se 4bajtovou hlavičkou a příkazy využívají velmi úzké pásmo. IAX2 podporuje tzv. trunking, což je multiplexování kanálů do jednoho kanálu. Trunking funguje tak, že data z více hovorů, resp. od více uživatelů, jsou sloučena do jednotného proudu paketů. Vše je myšleno tak, že jediný IP datagram může nést informace o více hovorech, což zefektivňuje celkový provoz, poněvadž minimalizuje režii. To je velká výhoda pro užití ve VoIP, neboť hlavičky IP protokolu zabírají zbytečně velkou šířku pásma. I proto se má brzy přejít na IP protokol verze 6, který má data použitá v záhlaví redukovat a zajistit tak plynulejší tok sítí [\[13\]](#). Protokol IAX používá 2 typy rámců: potvrzovaný (Full Frame) a nepotvrzovaný (Mini Frame) rámeček.

IAX dokáže ztrojnásobit počet volání (hovorů) posílaných jediným megabitem při použití kompresního protokolu G.729. Například spojení s použitím kodeku G.729 a protokolu IAX umožní poslat 1Mbit pásmem nejméně 103 hovorů. Místo rozkladu textových příkazů používá IAX výhradně binární data, protože ta jsou pro vzájemnou

komunikaci počítačů přirozená. Odpovědi IAX protokolu se posílají zpět, ať už přicházejí odkudkoliv a není třeba identifikovat cizí IP adresu.

V případě problému, kdy linka najednou přestane komunikovat, dojde ke stále se opakujícím obousměrným dotazům a zařízení IAX je schopné zaznamenat nefunkční spoj za necelou minutu. Veškeré přenosy signálu se odehrávají na linkové vrstvě modelu ISO/OSI. Multifrekvenční tóny dvoutónového signálu se vždy posílají touž cestou jako zbytek dat signálu, a tak se spolehlivě dostanou na místo určení [13].



Obrázek 4: Komunikace protokolem IAX

Budoucnost IAXu

Protokol IAX má výborné předpoklady pro širší rozšíření a používání v budoucnosti. Nyní se rozšiřuje o funkčnost šifrování a intercom. Ačkoliv je implementace IAX-u stejná jako u jiných protokolů, tak hlavní překážkou pro jeho přijetí je chybějící standardizace. Na vytvoření norem pracuje řada účastníků a každý se do tohoto procesu může zapojit. I bez norem už řada obchodníků vytvořila nové produkty kompatibilní s IAX nebo své stávající produkty o podporu IAX rozšířila. Tradiční spojové služby veřejné analogové telefonní sítě jsou spolehlivé a tak jednoduché, že toho můžeme pokazit jen velmi málo. Cílem návrhu IAX-u je zjednodušit i VoIP, aby jednoho dne mohli i ti nejméně technicky zdatní lidé zapojit levný IP telefon a začít s ním správně telefonovat.

5.2.4 Protokol MGCP

MGCP (Media Gateway Control Protocol) je protokol využívaný v IP telefonii pro řízení bran, jenž existuje od roku 2003. Zatím je jen ve formě informačního RFC 3661. Pro svou funkci využívá protokol UDP (obvykle na portu 2427), kde je každá zpráva potvrzována. O směrování zpráv mezi sebou se starají koncová zařízení, tzn. že neobsahuje žádný centrální prvek. MGCP je protokol charakteru klient/server (master/slave).

MGCP se skládá ze 3 základních komponent:

- **Media Gateway (MG):** chová se jako klient, zprostředkovává konverzi signálů mezi okruhy a pakety a umožňuje oddělit přepojování hovorů. Těchto klientů může být samozřejmě více. Jejich řízení zprostředkovává MGC (CA).
- **Call Agent (CA), neboli Media Gateway Controller (MGC):** rozhoduje o směrování hovorů. Jde o obdobu centralizovaného směrování, s route serverem. Call Agent se chová jako server, který poskytuje řídicí informace pro Media Gateway. Call Agent využívá MGCP, aby sdělil Media Gateway následující informace:
 - jaké události by měly být oznamovány Call Agentovi
 - jak by spolu navzájem měly být propojeny koncové body
 - jaké signály by měly být v koncových bodech
- **Signaling gateway (SG):** používá se pro připojení k PSTN.

Vztah MGCP k H.323 a SIP-u:

MGCP není náhrada pro SIP ani H.323, ale je spíše jejich doplňkem. H.323 a SIP jsou protokoly pro komunikaci stylem peer-to-peer mezi prvky na stejné úrovni. Call Agenti mezi sebou mohou komunikovat pomocí SIP nebo H.323.

Princip MGCP

Media Gateway (MG) má nakonfigurovaný seznamem Call Agentů (CA), se kterými může komunikovat (obvykle zahrnuje jen jednoho nebo dva). Oznámení o nové události mohou být poslány různým Call Agentům pro každý koncový bod v Gateway. Nicméně v praxi je obvykle žádoucí, že v jednom okamžiku by tyto události měly být řízeny stejným Call Agentem. Ostatní Call Agenti tak slouží jako záložní, v případě že by primární Call Agent selhal, nebo ztratil kontakt s Media Gateway. V takovémto případě má záložní Call Agent na starosti přeprogramování MG tak, aby záložní Call Agent měl kontrolu nad Gateway.

U MGCP je potřeba ošetřit případy, kdy dva Call Agenti ví, že mezi sebou ztratili kontakt, protože to stále nevylučuje možnost, že se oba budou pokoušet ovládat stejnou Gateway [\[6\]](#).

MGCP paket obsahuje buď příkaz, nebo odezvu. Příkazy sestávají z parametrů, které se značí jedním písmenem a dvojtečkou a pak následuje hodnota. Pro každý příkaz je definována odpověď, která je opět vyjádřena 3 místným číselným kódem.

6. OPEN SOURCE SOFTWAREOVÁ ÚSTŘEDNA ASTERISK

6.1 Seznámení s ústřednou

Asterisk je kompletní open source (aplikace s otevřeným zdrojovým kódem) řešení softwarové pobočkové ústředny pracující na platformách Linux a Unix poskytující veškeré vlastnosti, které byste očekávali od PBX. Je distribuována pod podmínkami GNU (General Public Licence). Jedná se o platformu s interaktivním hlasovým komunikačním systémem IVR a představuje nejrozšířenější a nejflexibilnější řešení v oblasti integrovaného telekomunikačního softwaru. Využívá hybridní časový multiplex (TDM) a přenos hlasu po paketech. Systém je navržen tak, aby vytvořil rozhraní telefonnímu hardwaru, softwaru a libovolné telefonní aplikaci. Propojením s adresářovými službami lze získat další zajímavou funkcionalitu, např. dotazy na pobočky a překlad mezi jmény a pobočkami.

Asterisk může být mimo jiné použit v těchto aplikacích:

- Různorodá VoIP gateway (MGCP, SIP, IAX, H.323)
- Pobočková ústředna (PBX)
- Voicemail služby s adresářem
- Interaktivní hlasový průvodce (IVR) server
- Softwarová ústředna (Softswitch)
- Konferenční server
- Packet voice server
- Šifrování telefonních nebo faxových volání
- Překlad čísel
- Aplikace Calling card
- Prediktivní volič (Predictive dialer)
- Řazení volání do front se vzdáleným zprostředkovatelem
- Vzdálené „kanceláře“ pro existující PBX

6.2 Technologie

System je navržen tak, aby povoloval použití nových rozhraní a umožňoval snadno přidávat nové technologie. Jeho cílem je podpora veškerých možných typů současných i budoucích telefonních technologií. Obecně jsou tato rozhraní rozdělena do tří základních skupin [2]:

- Zaptel hardware
- non-Zaptel hardware
- packet voice

6.2.1 Pseudo TDM rozhraní Zaptel

Při rychlostech dnešních procesorů je rozumné přenechat zpracování časového multiplexu (TDM) softwaru, který bude využívat hlavní CPU počítače. Zpracování TDM tedy neprobíhá hardwarově, ale byl přidán hostitelský procesor, se kterým Asterisk pracuje. Po přidání TDM podpory do Asterisku začala firma Zapata Telephony s výrobou pseudo TDM rozhraní, které nazvala Zaptel. Pseudo TDM architektura poskytuje téměř stejnou kvalitu a real-time schopnosti (pracující v reálném čase) jakou má hardware TDM. Podstatným rozdílem je však podstatně nižší cena a vyšší flexibilita. Zaptel rozhraní dodává firma Digium (<http://www.digium.com>), a to pro různé varianty síťových rozhraní (včetně PSTN, POTS, T1, E1, PRI, PRA, E&M a mnoho dalších) [2].

6.2.2 Packet voice protokoly

Zatímco rozhraní Zaptel pro spojení serveru přímo k PSTN již pracovalo spolehlivě, bylo potřeba vyřešit komunikaci čistě přes IP (později Frame Relay). Jednalo se o případ, kdy začátek nebo konec hlasové relace vznikl někde jinde. Jedná se o standardní protokoly pro komunikaci přes paketové sítě (IP a Frame Relay) a jsou to jediná rozhraní, která nepožadují specializovaný hardware. Jelikož autor Asterisku (Mark Spencer) neměl v přílišné oblibě patentovaný protokol H.323, rozhodl se navrhnout a realizovat svůj vlastní protokol. Výsledkem je protokol IAX (Inter Asterisk eXchange) jenž se stará o signalizaci a paketový transport hlasu mezi dvěma připojenými uzly. Ačkoliv jméno naznačuje přítomnost Asterisku na obou koncích komunikace, IAX může ve skutečnosti spojit každé

dva koncové body podporující tento protokol. Následně byla přidána podpora součinnosti s ostatními VoIP systémy a podpora pro další packet voice protokoly. Jedná se o protokoly SIP, H.323, MGCP a VoFR (Voice over Frame Relay). S takovou podporou se Asterisk stává v současné době ideální PBX na bázi IP pro prostředí s rozmanitými typy používaných telefonů [2].

6.3 Architektura

Architektura systému je v podstatě velmi jednoduchá, ale zcela odlišná od nejčastěji používaných telefonních produktů. Asterisk vystupuje v podstatě jako středový prvek spojující telefonní technologie na jedné straně s telefonními aplikacemi na straně druhé (viz. obr. 1). Vytváří konzistentní prostředí pro rozmístění smíšeného telefonního prostředí. Telefonní technologie mohou zahrnovat VoIP služby (SIP, H.323, IAX a MGCP - jak brány, tak telefony), stejně jako tradiční TDM technologie (T1, ISDN PRI, analogové POTS a PSTN služby, ISDN BRI, atd.). Telefonní aplikace zahrnují například přemostění volání, konference, hlasovou poštu, automatickou obsluhu, uživatelské IVR skriptování, parkování hovoru, intercom a další.



Obrázek 5: Obecné umístění Asterisku v systému

Asterisk je pečlivě navržený za účelem poskytnutí maximální flexibility. Kolem systému centrálního jádra PBX jsou definovány specifické aplikační rozhraní (API). Toto pokročilé jádro ovládá vnitřní propojení specifických protokolů, kodeků a hardwarového rozhraní telefonních aplikací. To dovolí i do budoucna použít v Asterisku každou vhodnou technologii a hardware za účelem vykonávání základních funkcí - propojování hardwaru a aplikací.

Asterisk jádro vnitřně ovládá tyto položky:

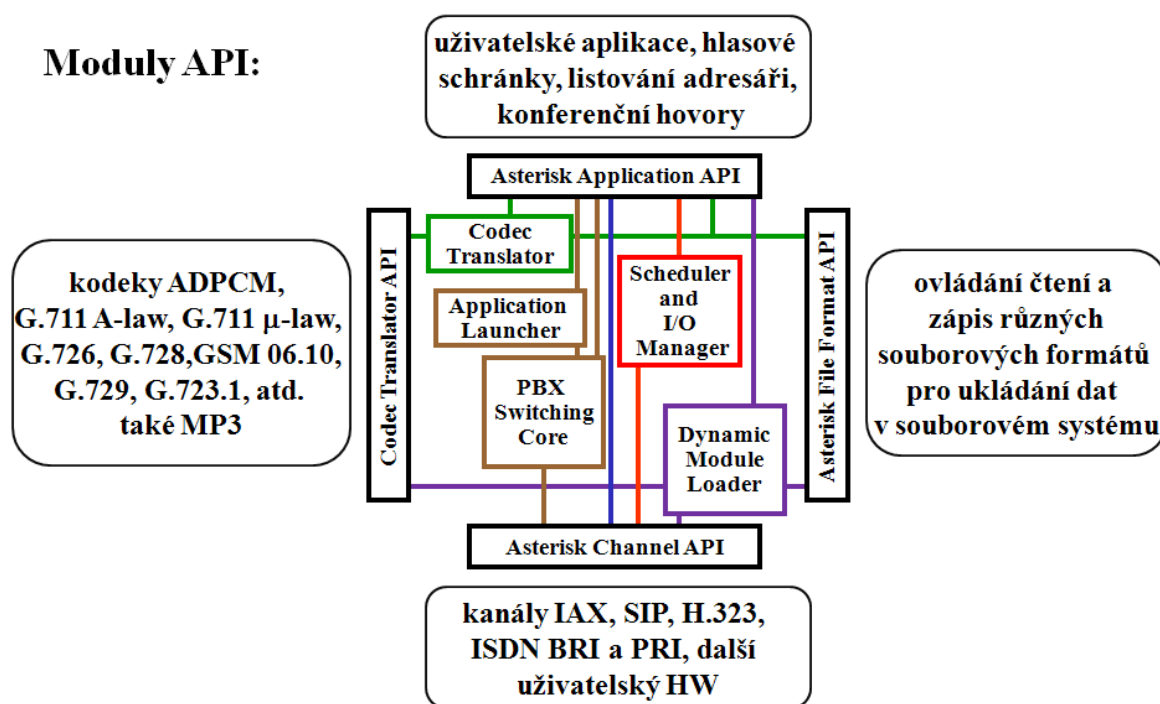
- PBX přepojování (PBX Switching) - podstatou Asterisku je samozřejmě přepojovací systém pobočkové ústředny, spojovací volání mezi různorodými uživateli a automatizovanými úlohami. Přepojovací jádro transparentně spojuje příchozí volání na různých hardwarových a softwarových rozhraních.
- Spouštěč aplikací (Application Launcher) - spouští aplikace zajišťující služby jako jsou například hlasová pošta, přehrání souboru a výpis adresáře.
- Překladač kodeků (Codec Translator) - používá moduly kodeků pro kódování a dekódování různých zvukových kompresních formátů používaných v telefonním prostředí. Množství dostupných kodeků je vhodné pro různorodé potřeby a docílení stavu rovnováhy mezi zvukovou kvalitou a použitou šířkou pásma.
- Scheduler a I/O manažer (Schedule and I/O manager) - ovládání rozvrhování nízkourovňových úloh a systémového řízení pro optimální výkon podle stavu zatížení.

Zaváděné moduly API:

Pro zaváděné moduly jsou definovány čtyři API, usnadňující oddělení hardwaru a protokolů. Použitím tohoto zaváděného modulového systému si jádro Asterisku nemusí dělat starosti s detaily o skutečnosti, jak se volající připojí, co používá za kodeky, atd. [2].

- Kanálové API - ovládá typ spojení příchozího volání, tedy jedná-li se o VoIP spojení, ISDN, PRI, Robbed bit signaling nebo nějakou další technologii. Dynamické jednotky jsou zavedené pro ovládání detailů nižších vrstev těchto spojení.
- Aplikační API - aplikační API bere v úvahu různorodé jednotky úkolů, které mají běžet za účelem vykonávání různorodých funkcí. Conferencing, Paging, Výpis adresáře, Hlasová pošta, Přímý přenos dat a každý další úkol, který by PBX systém mohl vykonávat (teď nebo v budoucnu) je ovládán prostřednictvím těchto oddělených modulů.
- API překladače kodeků - zavádí moduly kodeků pro podporu různých audio formátů kódování a dekódování jako GSM, μ -law, A-law a také MP3.
- API souborových formátů - ovládá čtení a zápis různých souborových formátů pro ukládání dat v souborovém systému.

Používáním těchto API Asterisk docílí kompletního oddělení mezi jádrem, pracujícím jako PBX server systém a různorodými existujícími nebo vyvíjenými technologiemi. Modulární forma dovolí systému hladkou integraci a to jak aktuálně implementovaného hardwaru přepojované telefonie, tak rychle rostoucí hlasové technologie na bázi paketů. Schopnost zavádět moduly kodeků umožní podporovat extrémně kompaktní kodeky nutné pro paketový hlas přenášený přes pomalá spojení (např. telefonní modem) za předpokladu, že stále poskytují vysokou kvalitu zvuku přes méně omezená spojení. Aplikační API poskytuje pružné použití aplikačních modulů pro vykonávání každé funkce a to flexibilně na požádání. Počítá i s otevřeným rozvojem nových aplikací za účelem přizpůsobení unikátních uživatelských potřeb a situací. Navíc zavádění všech aplikací jako samostatných modulů umožní velmi pružný systém, dovolující administrátorovi navrhovat nejlepší vhodnou cestu pro volající na PBX systému a modifikovat směry volání vhodné pro změnu komunikačních potřeb výnosného podniku. Názornější příklad spolupráce všech API modulů můžeme vidět na následujícím obrázku:



Obrázek 6: API moduly softswitche Asterisk

6.4 Instalace Asterisku

Pro naše experimentální pracoviště budeme využívat počítač, ve kterém máme nainstalovanou kartu Digium TE-220 se dvěma rozhraními E1(T1) pro připojení do PSTN nebo k další PBX. Ještě než tuto kartu vsadíme do ústředny (PC), neměli bychom ji zapomenout přepnout do režimu E1 používaného v Evropě, namísto defaultně nastaveného T1, používaného v Americe. Přepnutí se provádí nasazením spojky (jumperu) na dva piny vyvedené přímo na kartě. V rozepnutém stavu je karta v režimu T1 a v sepnutém v režimu E1.

Další karta v ústředně je Sangoma A200 se 4 analogovými linkami (2xFXO a 2xFXS). Port FXS (Foreign eXchange Subscriber) funguje jako zásuvka na zdi, která přináší oznamovací tón, napájení a vyzváněcí napětí. Slouží tedy pro připojení telefonu. Port FXO (Foreign eXchange Office) funguje jako zásuvka na telefonu, nebo faxu. Tento port je zdrojem signálu přihlášení a odhlášení (uzavření smyčky). Porty FXO a FXS jsou vždy spárovány, tzn. podobně jako zásuvka/zástrčka.

Po vložení karet do PC a jeho zapnutí je potřeba nainstalovat potřebné ovladače, knihovny a samotný Asterisk.

Instalaci je potřeba provést v tomto pořadí:

1. knihovna `libpri`, implementující ISDN PRI
2. ovladače karet - `zaptel`
3. knihovny definující MFC/R2 protokol - `openr2`
4. samotný `Asterisk`
5. pro karty Sangoma je potřeba ještě doinstalovat tzv. WanPipe ovladače pro `zaptel`, podle návodu uvedeného na [stránkách](#) výrobce této karty.

Pro použití CAS signalizace s MFC/R2 kódem je potřeba nainstalovat speciálně upravené knihovny stažené ze systému pro zprávu zdrojových kódů (SVN).

Všechny knihovny je potřeba zkompileovat a nainstalovat pomocí následujících příkazů z okna terminálu:

```
# ./configure
#make
#make install
```

6.5 Konfigurace Asterisku a operace s kanály

Novější verze Asterisku (od v1.4) umožňují jeho konfiguraci nejen přímou editací konfiguračních souborů, ale obsahují také GUI rozhraní, založené na vestavěném web serveru, které nám pomůže Asterisk nakonfigurovat i bez detailních znalostí jeho architektury. Tato schopnost je však v Asterisku úplně nová a tudíž není úplně odladěná, takže pokud nechceme experimentovat, doporučuji používat klasický způsob konfigurace pomocí nějakého textového editoru.

Ještě než přistoupíme k samotné konfiguraci, bude vhodné ujasnit si pojem kanál, se kterým Asterisk pracuje. Kanály jsou logická spojení s různými signalizačními a přenosovými cestami, které může Asterisk využívat k vytváření a spojování jednotlivých hovorů. Kanál by mohl představovat spojení s obyčejným telefonním přístrojem (telefonní linkou) nebo Internetové telefonní hovory (logické volání). Asterisk nedělá žádný rozdíl mezi typem kanálu FXO, FXS nebo E1. Nerozlišuje tedy mezi telefonními linkami, telefony nebo kanály v E1 rámci. Každé volání je umístěno na odlišném kanále. Proto je třeba si uvědomit, že pojem kanál používaný v Asterisku nemá úplně stejný význam, jako kanál např. v E1 rámci.

Prostřednictvím kanálů vstupují do systému různé formáty komunikace: fyzické telekomunikační okruhy (jako FXO, FXS, PRI, BRI), softwarově založené spojení, síťově připojitelné entity (jako SIP a IAX) a exkluzivní vnitřní kanály Asterisku, určené pro všechny dodatečné prostředky (jako Agent, Console, Local). Asterisk se všemi těmito kanály zachází jako s přípojnými body, jejichž vzájemnou interakci provádíme v dialplánu.

Je důležité si uvědomit, že i kdyby se kanály lišily v rámci použité technologie a konektivity, Asterisk nám dovolí operovat se všemi, jako by byly téměř stejné. Díky tomuto způsobu operace s kanály je Asterisk extrémně flexibilní a silnou PBX. V mnoha klasických PBX mají různé kanály zcela jiné způsoby komunikace. Asterisk nám umožní operaovat s daným kanálovým typem stejným způsobem jako s ostatními kanálovými typy [2]. Kanály v rámci zde neadresujeme jednotlivě, ale všechny najednou pomocí skupiny (group), což zajistí vytvoření tzv. *trunku*, který dokáže přenést několik hovorů (v našem případě 30) současně.

6.6 Přehled nejdůležitějších konfiguračních souborů Asterisku

Pro zprovoznění ústředny je potřeba upravit konfigurační soubory, kterých je v Asterisku celá řada. Většinu z nich však můžeme pro základní funkčnost ponechat v defaultním nastavení, a proto si zde uvedeme jen ty, které jsou pro nás důležité. Většina těchto souborů je umístěna v adresáři `/etc/asterisk/`

- **asterisk.conf** – soubor, ve kterém jsou definovány cesty ke spouštěcím souborům, záznamům hlasové schránky, hlasovým příkazům apod.
- **extensions.conf** – v tomto souboru definujeme číslovací plán, který bude podrobněji popsán dále.
- **h323.conf, iax.conf, mgcp.conf, sip.conf** - tyto soubory obsahují konfiguraci pro IP telefony, popř. softwarové klienty komunikující s Asteriskem pomocí patřičných protokolů.
- **meetme.conf** - v tomto souboru se definují jednotlivé konferenční "místnosti".
- **voicemail.conf** – konfigurace hlasové schránky.
- **zapata.conf** - konfigurace modulu `chan_zap.so` pomocí kterého Asterisk komunikuje se svými kartami (např. Digium či Sangoma).
- **zaptel.conf** – tento soubor se nachází přímo v adresáři `/etc` a konfiguruje kanálový modul (tzv. zap modul), který poskytuje mezivrstvu mezi Asteriskem a ovladačem rozhraní - Zaptel. Tento modul se zavádí při startu počítače do jádra a umožňuje použít rozhraní karty pro připojení PBX k tradičnímu analogovému, či digitálnímu telefonnímu vybavení. Definujeme v něm přiřazení kanálů pro jednotlivé porty a typ signalizace a kódování, které budeme používat.

Pro komunikaci Asterisku s jinou pobočkovou ústřednou nebo veřejnou sítí PSTN je potřeba nakonfigurovat zejména soubory **zaptel.conf**, **zapata.conf** a **extensions.conf**.

6.7 Připojení Asterisku k PSTN či k jiné PBX

Pro připojení ústředny Asterisk k PSTN síti či jiné PBX se používá počítačová PCI (PCle) s E1 rozhraním. V našem případě se jedná o PCI express kartu TE-220 od firmy Digium. K propojení ústředny je zapotřebí překřížený E1 kabel s konektory RJ45. E1 používá piny 1,2,4 a 5, což je jiné zapojení, než u Ethernetu. Zapojení tohoto kabelu je uvedeno v tabulce níže.

Tabulka 3: Zapojení kříženého E1 kabelu

Piny u Alcatelu:	Piny u Asterisku:
1	4
2	5
4	1
5	2

Karty mají na zadní straně stavové LED diody. Pokud je koncové zařízení připojeno správně, LED dioda by měla přestat svítit červeně (červený alarm), což je indikováno rozsvícením zelené LED.

6.8 Konfigurace Asterisku pro spojení s PBX Alcatel a PSTN

Pro spojení s ústřednou Alcatel budeme používat první port E1 karty Digium TE-220. Nejdříve nakonfigurujeme soubor **zaptel.conf**, který bude vypadat následovně:

```
span=1,1,0,cas,hdb3
cas=1-15:1101
dchan=16
cas=17-31:1101
```

Parametry příkazu `span` nám udávají pořadové číslo E1 linky, příjem hodin, signalizaci (CAS) a použité kódování rámců (HDB3). Jako datové jsou pro první E1 použity kanály 1-15 a 17-31 a 16. kanál je použit pro signalizaci. Jedničky a nuly za definicí `cas` kanálů nám udávají stav signalizačních bitů ABCD. Pokud trunkový port není zrovna používán (Asterisk není spuštěn a nepřenáší žádný hovor), tak je vhodné, aby byl blokován. To nastavíme kombinací signalizačních bitů ABCD na 1101.

Pro připojení Asterisku do veřejné telefonní sítě (PSTN), nebo k dalšímu Asterisku použijeme druhý E1 port. Jeho konfigurace v souboru `zaptel.conf` bude vypadat následovně:

```
span=2,2,0,ccs,hdb3,crc4
bchan=32-46
dchan=47
bchan=48-62
```

Pro druhou E1 nastavíme signalizaci CCS, kódování HDB3 a použití kontrolního součtu CRC4. Datové kanály jsou označeny jako `bchan` a signalizační kanál je označen jako `dchan`. Druhému portu E1 jsou tedy přiřazeny kanály 32-62

Pokud budeme chtít k Asterisku připojit i analogové telefony použijeme např. kartu Sangoma A200. V souboru `zaptel.conf` pak musíme nastavit použitou signalizaci, protokol a číslo kanálu. Řádek `fxoks` (`fxsks`) nám říká typ použité signalizace (FXO nebo FXS) a protokol `ks` (KoolStart) pro analogové linky.

```
fxoks=63
fxoks=64
fxsks=65
fxsks=66
```

Analogovým portům jsou tedy přiřazeny kanály 63-66. Nutno poznamenat, že Asterisk má analogové porty definovány jako protistranu, tzn. že porty FXO jsou definovány jako FXS a naopak.

Pomocí funkcí `loadzone/defaultzone` definujeme typ oznamovacího tónu pro naši republiku.

```
loadzone=cz
defaultzone=cz
```

Nejdůležitější nastavení máme za sebou a jeho správnost si můžeme ověřit pomocí aplikace `zttool`, popsané v kapitole [6.11](#).

Dále je potřeba nakonfigurovat konfigurace kanálový modul `chan_zap.so` pomocí kterého Asterisk komunikuje se svými kartami (např. Digium či Sangoma). Toto nastavení se provádí v souboru `zapata.conf` a bude vypadat následovně:

```
[trunkgroups]

[channels]
usecallerid=yes      ; posílá ID volaného účastníka
callwaiting=yes     ; čekající volání
echotraining=no     ; jedna z možností potlačení echa
```

V první části jsou uvedeny parametry společné pro všechny kanály. Jsou zde uvedeny jen funkce, které jsou nastaveny jinak než defaultně. Podrobnější popis ostatních funkcí můžeme najít např. na stránkách <http://www.voip-info.org/> nebo ve vzorovém souboru `zapata.conf`, který je součástí Asterisku.

Dále následuje definice analogových linek (kanálů):

```
;==== Analog channels ====
signalling=fxo_ks
group=1
context=kontext1
channel => 1

signalling=fxs_ks
group=1
context=kontext1
channel => 4
```

Definujeme zde použitou signalizaci, přiřazení kanálů do skupiny (`group`) a do kontextu (`context`) pro každý kanál zvlášť.

Dále pak definujeme použitou signalizaci, přiřazení kanálů do skupiny a kontextu pro první E1 port, který využívá CAS signalizaci s R2 kódem. Tento port bude využíván pro připojení k PBX Alcatel. Kanály v rámci zde neadresujeme jednotlivě, ale všechny najednou pomocí skupiny (`group`) což zajistí vytvoření tzv. *trunku*, který dokáže přenést několik hovorů (v našem případě 30) současně. Funkce začínající `mfc` jsou zde nové a fungují jen po nainstalování `openr2` knihovny a upraveného Asterisku a Zaptelu. Význam jednotlivých funkcí je srozumitelný z uvedených komentářů.

```

; ===== E1-1 Trunk Channels =====
signalling=mfcr2           ; použití mfcr2 signalizace
group=2                    ; přiřazení do skupiny 2
context=kontext1          ; přiřazení do kontextu kontext1
mfcr2_variant=cz          ; česká varianta MFC kódu
mfcr2_get_ani_first=no    ; získá ANI před DNIS
mfcr2_max_ani=20          ; maximální počet ANI
mfcr2_max_dnis=7          ; maximální počet DNIS
mfcr2_category=national_subscriber ; kategorie hovorů
mfcr2_logdir=span1        ; umístění adresáře s debug-logy
mfcr2_logging=all         ; logování všech událostí
channel => 5-19,21-35     ; použité kanály

```

Nakonec definujeme použitou signalizaci, přiřazení kanálů do skupiny a kontextu pro druhý E1 port, který budeme využívat pro připojení k PSTN síti nebo k dalšímu Asterisku pomocí primární linky (PRI E1 – 30B+D). Tento způsob připojení patří mezi nejtýpější a nerozšířenější a nabízí ho každý solidní poskytovatel telefonních služeb. Musíme pamatovat na to, že jedna strana musí být nastavena jako master se signalizací `pri_net` a druhá strana jako slave se signalizací `pri_cpe`. Pro připojení do PSTN sítě musí být Asterisk nastaven jako slave.

Význam jednotlivých funkcí je srozumitelný z uvedených komentářů. Mezi nejdůležitější nastavení patří nastavení příjmu a vysílání callerID a signalizace. Kanály v rámci zde neadresujeme jednotlivě, ale všechny najednou pomocí skupiny (`group`) což zajistí vytvoření *trunku*.

```

; ===== E1-2 Trunk Channels =====
signalling=pri_cpe        ; nastavení Asterisku jako slave
group=2                   ; přiřazení do skupiny 3
context=kontext1          ; přiřazení do kontextu kontext1
switchtype=euroisdn       ; typ PRI
callerid=asreceived       ; předání ID volaného účastníka
channel => 32-46,48-62     ; použité kanály
unknownprefix=9           ; neznámá předvolba pro odchozí volání
pridialplan=unknown       ; pro správnou detekci caller ID v EWSD ústředně
prilocaldialplan=unknown  ; pro správnou detekci caller ID v EWSD ústředně

```

6.9 Podpora CAS R2 signalizace v Asterisku

Pro komunikaci s ústřednou Alcatel 4400 použijeme její starší PCM kartu s E1 rozhraním, která už se pro propojení ústředen, popř. připojení do PSTN moc nepoužívá. Z tohoto důvodu bude zapotřebí použít starší CAS signalizaci využívající protokol R2. Asterisk však v současné oficiální verzi tuto signalizaci nepodporuje. Její podporu však implementuje knihovna `openr2`, společně s upravenou verzí Zaptelu a Asterisku od mexického programátora Moiseše Silvy, které jsou prozatím ve vývojových verzích. Funkce `mfc_r2`, v konfiguračním souboru `zapata.conf`, slouží pouze jako alias pro CAS signalizaci v Zaptelu.

6.10 Nastavení číslovacího plánu

Jedno z nejdůležitějších nastavení celé ústředny je definice číslovacího plánu (tzv. dialplánu), které se provádí v souboru **extensions.conf**. Tento soubor je srdcem celé ústředny, protože v něm definujeme chování všech spojení uskutečněných přes tuto ústřednu. Oproti tradičním ústřednám, kde je každé číslo (klapka) přiřazeno telefonu nebo obecně nějakému rozhraní, je v Asterisku číslo definováno jako seznam příkazů, které se musí vykonat. Příkazy jsou obecně vykonávány v pořadí definovaném svým priority tagem, přičemž jisté příkazy jako Dial nebo Gotof mají možnost, v závislosti na určitých podmínkách, přeměrování někam jinam.

V syntaxi souboru je každý krok zapsán v tomto formátu:

```
exten => číslo,priorita,příkaz (parametry)
```

Pro naše testovací účely postačí tato jednoduchá konfigurace:

```
[general]
static=yes           ; blokuje dynamicke zmeny dialplanu
writeprotect=yes    ; blokuje dynamicke zmeny dialplanu

[globals]
TRUNK = ZAP/g1       ; rozhrani trunku skrze ZAP skupinu 1
TRUNKMSD = 0         ; zkráčení MSD čísel (obvykle 1 nebo 0)

[kontext1]
exten => 100,1,Dial(Zap/64)

exten => 200,1,Answer
exten => 200,n,Playback(demo-echotest)
exten => 200,n,Echo()
exten => 200,n,Hangup()

exten => _7.,1,Dial(TRUNK/${EXTEN:1})

exten => 7,n,Goto(s-${DIALSTATUS},1)
exten => s-NOANSWER,1,Playback(nbdy-avail-to-take-call)
exten => s-NOANSWER,2,Playback(pls-try-call-later)
exten => s-NOANSWER,3,Hangup()
exten => s-BUSY,1,Playback(the-party-you-are-calling)
exten => s-BUSY,2,Playback(is-curntly-busy)
exten => s-BUSY,3,Hangup()
exten => s-CHANUNAVAIL,1,Playback(pbx-invalid)
exten => s-CHANUNAVAIL,2,Hangup()
```

Úplně na začátku souboru, v sekci `[general]`, je prostřednictvím direktiv `static` a `writelock` zablokována možnost dynamické změny dialplánu. Je to jakási bezpečnostní pojistka, protože za jistých okolností a pomocí vzdálené administrace je možné dynamicky měnit číslovací plán - pokud to nepotřebujeme, je vhodné to zakázat.

Pomocí předvolby umožníme účastníkům volat přes tzv. trunkové porty do jiné ústředny nebo PSTN. V sekci `[globals]` tedy definujeme trunkový port (`ZAP/g1`) pro volání do ústředny Alcatel.

Dále vidíme, že uživateli, který má připojený analogový telefon k FXS portu (64) karty Sangoma, je přiřazeno číslo 100 v kontextu `[kontext1]`. Zároveň máme pro zkoušku ústředny definováno číslo 200, které přehraje volajícímu zprávu a demonstruje také možnost ústředny zaznamenávat hovory (funkce `Echo`).

Za povšimnutí jistě stojí také definice priorit, kdy pro číslo 200 je nadefinovaná pouze priorita 1 a ostatní priority jsou nahrazeny písmenkem `n`. To v podstatě nastavuje prioritu o jedna větší, než byla předchozí. Stejného efektu by se dosáhlo, pokud by se místo těchto písmenek dosadily priority 2, 3 a 4.

V kontextu `[kontext1]` si dále definujeme volání pomocí předvolby 7. Extenze `_7` znamená, že jakékoliv číslo (s libovolným počtem číslic) začínající číslem 7 bude přesměrováno na trunkový port, v našem případě do druhé ústředny. Volba `Dial(${TRUNK}/${EXTEN:1})` nám zajistí volání daného čísla za užití předdefinovaného trunkového portu s tím, že od volaného čísla se ubere první číslice (tedy předvolba, v našem případě sedmička).

V poslední části je nadefinováno ošetření chybových stavů, které mohou nastat při přepojování hovorů. Tyto stavy mohou nastat např. při volání čísla, které není v číslovacím plánu, pokud je hovor bez vysvětlení zavěšen, pokud volaný telefon do nekonečna vyzvání, dokud není vyzvednut apod. Pomocí příkazu `Goto` a podmíněným odskokem pak testujeme návratovou hodnotu (`${DIALSTATUS}`) výše zmiňované funkce tak, že volající je v případě neúspěchu příslušně informován (funkcí `Playback`) a poté je hovor ukončen (`Hangup`). Konkrétní funkce jsou podrobněji okomentovány přímo v konfiguračním souboru.

Jak již bylo zmíněno, tak veškeré vytáčení (vytáčení konkrétního čísla, skupiny či trunku) se provádí příkazem `Dial`, který má následující syntaxi:

```
Dial(typ/identifikátor, časový limit, další možnosti, URL)
```

Povinné parametry jsou jen `typ` a `identifikátor`. Pokud bychom chtěli vytáčet např. analogový telefon s číslem 100, definovaný na kanálu 64 a vyzvánět 30s než se zavěsí, použili bychom následující funkce:

```
exten => 100,1,Dial(Zap/64,30)
exten => 100,2,Hangup()
```

Tím se dostáváme k funkci `HangUp`, která slouží pro ukončení (zavěšení) hovoru. Tato funkce může obsahovat také parametr `PRI_CAUSE = n`, kde `n` značí číslo předdefinovaného hlášení, které volající uslyší, než dojde k ukončení hovoru. Funkce pak může vypadat např. následovně:

```
exten => 100,2,Hangup(PRI_CAUSE=1)
```

Před ukončením hovoru volající uslyší oznámení, že volané číslo nebylo přiřazeno žádnému účastníkovi.

Pomocí funkce `Goto` můžeme provést podmíněný skok do konkrétního kontextu podle definované priority. Syntaxe vypadá následovně:

```
Goto([[kontext|]extension|]priorita)
```

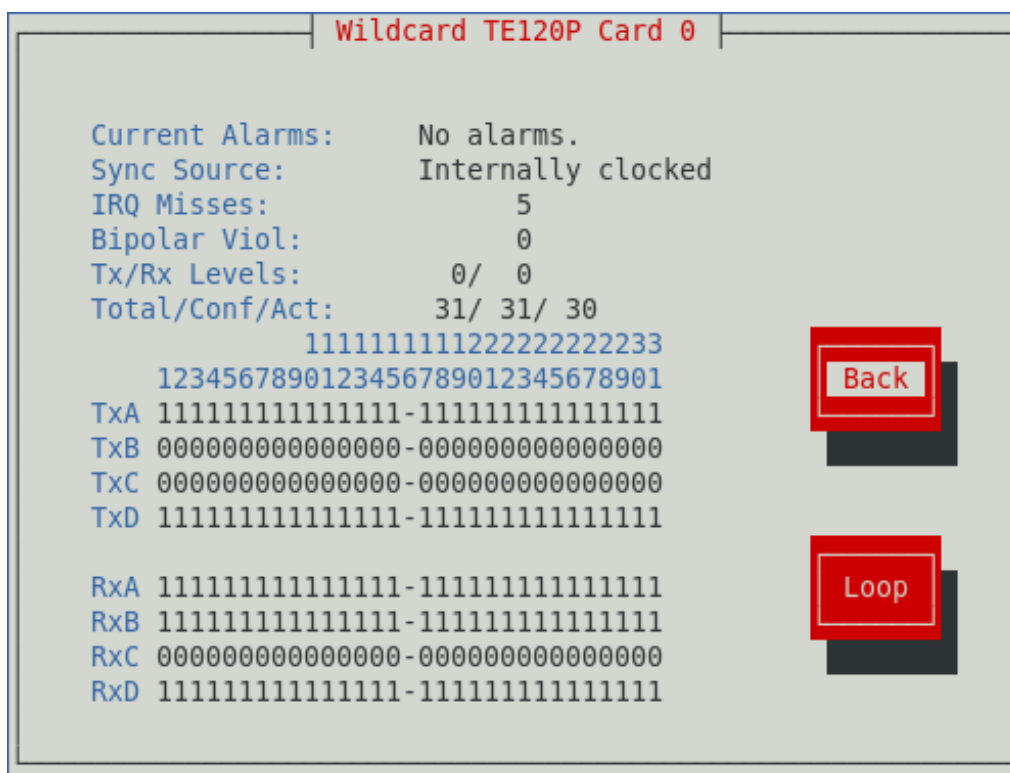
6.11 Spuštění Asterisku

Před spuštěním Asterisku je dobré si nejdříve otestovat komunikaci. S modulem `zaptel` dostaneme i pomocné nástroje pro načtení a monitorování naší konfigurace.

První program `ztcfg` (`zaptel config`) slouží pro načtení a kontrolu správné konfigurace souboru `zaptel.conf`. Pokud při jeho spuštění nedostaneme chybové hlášení, měl by být nakonfigurován správně. Pokud ho spustíme s parametrem `-v` (`verbose`), dostaneme informace o tom, jak jsou nadefinovány jednotlivé kanály.

Program `ztmonitor` slouží monitorování a nastavení úrovně zesílení jednotlivých kanálů (Rx a Tx gain). Využívá se zejména při eliminaci echa. Spouští se s parametrem čísla kanálu a `verbosity` (např. `ztmonitor 1 -v`).

Poslední program pro monitorování stavu karet se nazývá `zttool` (`zaptel tool`). Po jeho spuštění se nám objeví okno, ve kterém jsou zobrazeny karty nainstalované v systému a jejich stav. Stav alarmu nás informuje o tom, zda je karta správně připojena a funkční (stav OK). Dále si můžeme zobrazit, jaký používáme zdroj synchronizace, konflikty přerušení IRQ, úrovně Rx/Tx a stavy signalizačních bitů A,B,C,D. Např. 1001 znamená stav IDLE (nečinný) a 1101 signalizuje stav BLOCKED (blokováno).



```
Wildcard TE120P Card 0

Current Alarms:      No alarms.
Sync Source:        Internally clocked
IRQ Misses:         5
Bipolar Viol:       0
Tx/Rx Levels:       0/ 0
Total/Conf/Act:     31/ 31/ 30
111111111122222222233
1234567890123456789012345678901
TxA 11111111111111-11111111111111
TxB 00000000000000-00000000000000
TxC 00000000000000-00000000000000
TxD 11111111111111-11111111111111

RxA 11111111111111-11111111111111
RxB 11111111111111-11111111111111
RxC 00000000000000-00000000000000
RxD 11111111111111-11111111111111

Back
Loop
```

Obrázek 7: Monitorovací program `zttool`

Pokud budeme chtít používat už předem vytvořené hlášky (např. o dostupnosti účastníka), nebo si budeme nahrávat svoje vlastní, tak je najdeme v adresáři: `/var/lib/asterisk/sounds/`.

Asterisk spouštíme z okna terminálu s následujícími parametry:

- “asterisk e” - spuštění Asterisku (execute).
- “asterisk -r” - spustí ovládací konzoli Asterisku (remote console).
- “asterisk -rvvvv” - spustí ovládací konzoli Asterisku s verbositou (určenou počtem “v”) a umožní nám interpretovat všechny stavy a funkce prováděné Asteriskem.
- “asterisk -d” – spustí Asterisk v debugovacím módu sloužícím pro odstraňování případných problémů.

Jelikož je asterisk nainstalován s právy roota a nepodařilo se nám nastavit práva tak, aby šel bez problému spouštět i pod účtem student, musíme ho spouštět pomocí příkazu `sudo` a to následovně: `sudo /usr/sbin/asterisk -rvvvv`

Podobné problémy s právy se vyskytly i u nástrojů `zttool` a `ztmonitor`. Ty musíme spouštět z adresáře `/sbin` následovně: `# ./zttool` nebo `# ./ztmonitor`.

Po spuštění konzole by se měla objevit příkazová řádka Asterisku (CLI). Nejčastěji používaným příkazem při konfiguraci je “restart now” sloužící pro restart ústředny a opětovné načtení konfigurace. Pokud konfigurujeme ústřednu za provozu, dá se použít také “restart when convenient”, který provede restart až v okamžiku, kdy nebude probíhat žádný hovor. Pokud potřebujeme znovu načíst jenom dialplán, k tomu nám slouží příkaz “reload”. Samozřejmě tato konzole obsahuje i příkaz “help”, který nám vypíše seznam všech možných příkazů, včetně jejich krátkého popisu.

Pro zobrazení stavu kanálů nám slouží tyto příkazy:

- “zap show channels” – zobrazí aktuální stav zaptel kanálů
- “mfcr2 show channels” - zobrazí aktuální stav kanálů využívajících CAS R2 signalizaci
- “pri show spans” - zobrazí aktuální stav ISDN kanálů

7. ÚSTŘEDNA ALCATEL PABX 4400

7.1 Seznámení s ústřednou

Alcatel 4400 je digitální pobočková ústředna 4. generace a nejnovější z řady 4000. Podle velikosti skříně se vyráběla ve třech variantách: skříně M1 mají 10 pozic pro desky, M2 mají 28 pozic a M3 56 pozic. Tato ústředna má přizpůsobivou modulární architekturu, což je výhodné při jejím postupném rozšiřování. Podle typu desek lze sestavit různé varianty. Např. u skříně M1 215 terminálů, u skříně M3 až 1100 terminálů. Ústředna je strukturována do tzv. „krystalu“, což je vlastně vytvoření úplné mřížové sítě mezi „rohý“ krystalu realizovanými určitým typem desky. V naší laboratoři je použita skříň typu M1 a i přes to v ní nejsou všechny desky osazeny. V horní části se nachází 48V zdroj se záložní baterií a deska PWB.



Obrázek 8: Ústředna Alcatel 4400

V dolní části jsou umístěny následující karty (obr. 9):

- **VG** (Voice Guide) - signalizace a hlasitý průvodce
- **CPU3** - procesorová deska se softwarem PC-MAO, jehož základem je operační systém CHORUS postavený na systému Unix mající 3 vrstvy:
 1. jádro OS
 2. vrstva komunikačního rozhraní pro přístup aplikací
 3. aplikační vrstva pro aplikace pracující v reálném čase (telefonní služba, paketový přenos X.25) a aplikace systémové (systémová údržba = MAO, poplatky a zkrácená volba).

PC-MAO umožňuje spojení s OS ústředny pomocí kroucené dvojlinky s 10 Base-T, sériové linky mezi COM2 a COM3 na propojovacím panelu, rozhraní S0 (ISDN) a sériového rozhraní mezi COM2 a digitálním telefonem s modulem V.24.

- **UA 32** pro připojení 32 digitálních systémových telefonů,
- **Z 12** pro připojení 12 analogových přístrojů
- **PCM** pro připojení veřejné ústředny tokem 2 Mbit/s.
- **NDDI** pro 8 analogových státních linek bez provolby

0	1	2	3	4	5	6	7	8	9
VG	CPU 3		UA 32			Z 12		PCM	NDDI

Obrázek 9: Umístění desek v PBX Alcatel

7.2 Spuštění a ovládání PBX Alcatel

Ústředna Alcatel 4400 začne automaticky po připojení síťového napájení bootovat do operačního systému. Po nabootování máme 3 možnosti jak ji ovládat:

1. pomocí softwaru Generic Configuration Software (GNS) – nejpohodlnější varianta
2. přes telnet (připojení pomocí Ethernetu)
3. přes konzoli (připojení přes sériový port COM2 nebo COM3 vyvedený na propojovacím panelu)

Software MAO už je hodně zastaralý, proto budeme pro konfiguraci používat program GNS. PC, ze kterého budeme ústřednu ovládat, je k síťové kartě Alcatelu připojen přes Ethernet pomocí kroucené dvojlinky s 10 Base-T. Pro správnou funkci je potřeba nastavit na síťové kartě v PC, ke kterému je ústředna připojena, IP adresu 10.253.253.3 (nebo jinou z rozsahu 10.253.253.x) a masku podsítě 255.255.255.192. IP adresa Alcatelu je nastavena na 10.253.253.1.

Pokud se budeme k ústředně připojovat přes terminál nebo konzoli, musíme zadat login i heslo **mtcl**. Pro přístup ke konfiguraci ústředny (k její databázi) přes konzoli

použijeme příkaz **mgr**. Dalším důležitým příkazem je **shutdown -i**, který provede okamžitý restart ústředny. Neméně důležitý je také příkaz **help**, který nám zobrazí další důležité příkazy pro konfiguraci, včetně jejich krátkého popisu.

7.3 Konfigurace Alcatelu pro připojení softswitche Asterisk

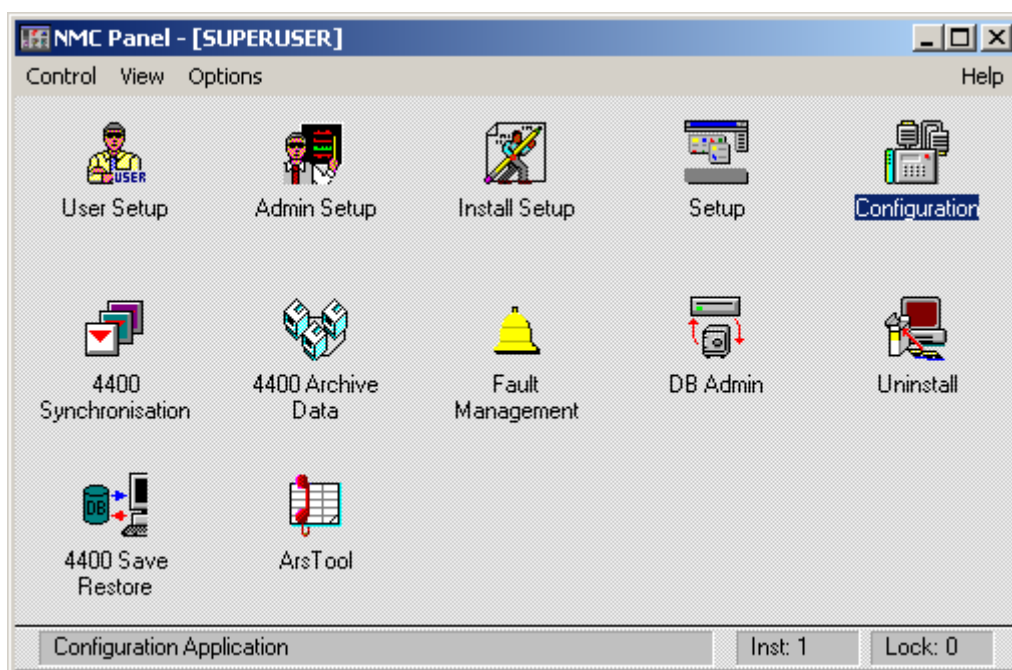
Jelikož v ústředně Alcatel prozatím nemáme ISDN kartu, musíme pro spojení s Asteriskem použít starší PCM kartu s E1 rozhraním, která už se v současné době moc nepoužívá.

Nejdůležitější částí tohoto nastavení je vytvoření tzv. Trunk Groups, ve kterých rozdělíme jednotlivé kanály na příchozí a odchozí a přiřadíme do předem definovaných kategorií.



Nejprve je potřeba spustit NMC Panel pomocí ikony Panel na ploše:

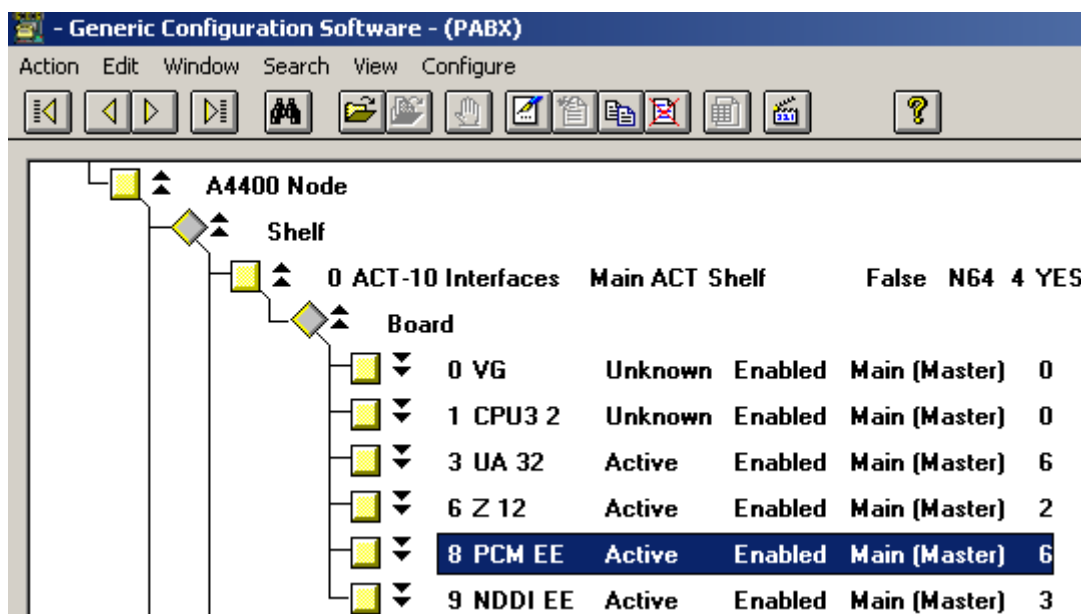
Zobrazí se nám přihlašovací dialog NMC Login, ve kterém zadáme Account i Password **SUPERUSER**. Jestliže máme správně nastavenou komunikaci, můžeme v okně NMC Panelu zvolit Configuration, což vidíme na následujícím obrázku.



Obrázek 10: NMC Panel Alcatelu

Dále se nám otevře okno Network Configuration Application, ve kterém klikneme na tlačítko Configure a tím se dostaneme do hlavního okna konfiguračního softwaru GNS (Generic Configuration Software). Pamatujme na to, že tato ústředna je už dost stará a tedy i její procesor je pomalý, takže musíme mít strpení, než se nám požadované okno otevře.

Nastavení GNS má stromovou strukturu. Procházení do další úrovně provádíme buď dvojklikem na zvolenou položku, nebo klikneme pravým a zvolíme Open/Close. Pro začátek se můžeme podívat do položky Shelf -> 0 ACT-10 Interfaces -> Board, kde můžeme spravovat jednotlivé karty, jak již bylo popsáno výše.

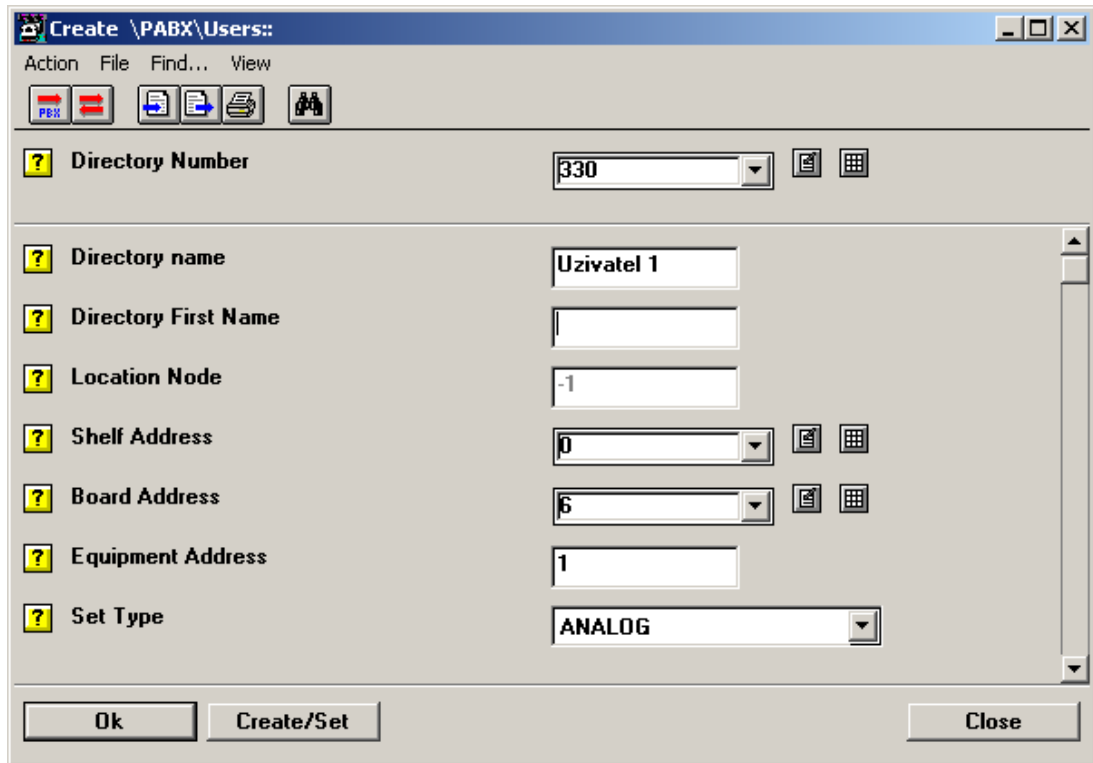


Obrázek 11: Nastavení karet v Alcatelu

Čísla před názvy karet udávají jejich fyzickou adresu. Dále vidíme, zda je karta aktivní povolena. Poslední čísla udávají kolik kanálů (linek) máme pro danou kartu nadefinováno. Na PCM kartě je potřeba nastavit synchronizaci. To provedeme kliknutím pravým tlačítkem myši na název karty a zvolením položky Edit. Aby se ústředna chovala jako slave, musíme nastavit hodnotu položky Synchronisation Priority na č. 2. Dále pak nastavíme parametr Country Protocol Type na Czech Republic a nakonec nastavení potvrdíme tlačítkem OK.

7.3.1 Přidání nového uživatele

Dále si nadefinujeme nové uživatele, kterým přiřadíme telefonní čísla. Zvolíme tedy položku **Users** (v kořenu stromové struktury), klikneme pravým tlačítkem a zvolíme **Create**. Otevře se nám dialogové okno pro definici nového uživatele.



Obrázek 12: Přidání nového uživatele

Directory Number udává telefonní číslo nového uživatele v rámci vnitřní (podnikové) sítě. Zvolíme např. 330. Directory name udává jméno nového uživatele a slouží k rozlišení uživatelů a jejich snadnějšímu spravování. Zvolíme vhodný název, např. Uživatel 1. Adresa Shelfu (Shelf Address) je 0, Adresa desky (Board Address) je 6 (deska Z12). Equipment Adress udává pořadové číslo linky. Telefon připojujeme k analogové kartě Z12, která má 12 linek, pro začátek tedy zvolíme linku 1. Set Type nastavíme jako Analog, protože nový uživatel bude používat analogový telefon. Ostatní parametry už můžeme ponechat v defaultním nastavení. Nakonec klikneme na tlačítko Create/Set, čímž dojde k vytvoření nově definovaného uživatele. Pokud budeme chtít přidat další uživatele, budeme postupovat obdobně, zadáme pouze jiné Directory name a další Equipmnet Adress. Pokud bychom připojovali digitální telefon, nastavili bychom Board Address na 3 pro (karta UA32 pro připojení 32 digitálních systémových telefonů) a Set Type na Digital.

7.3.2 Nastavení trunku pro spojení s jinou PBX

Pro spojení s jinou ústřednou je potřeba nadefinovat 2 tzv. Trunk Groups. Jedna bude pro příchozí a druhá pro odchozí spojení. Přejdeme tedy na položku Trunk Groups v kořenu stromové struktury, klikneme na ni pravým tlačítkem myši a zvolíme Create. V otevřeném dialogovém okně nastavíme tyto položky:

Trunk Group ID (ID trunkové skupiny): nastavíme 1 pro příchozí, 2 pro odchozí.

Trunk Group Type (typ trunku): DDI pro příchozí, NDDI pro odchozí.

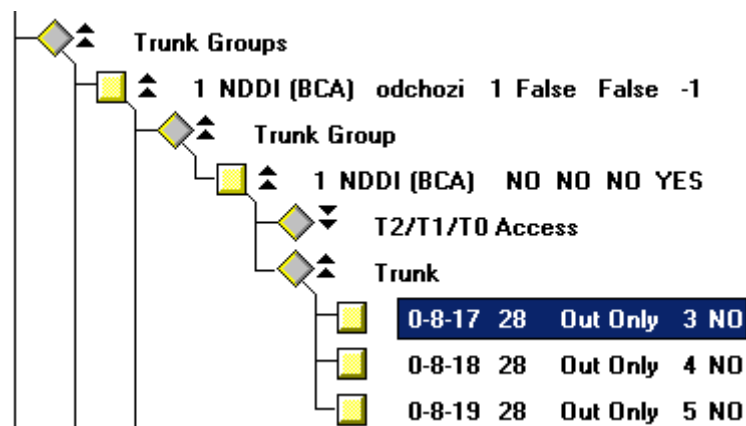
Trunk Group Name (jméno trunku): např. Prichozi a Odchozi.

Node Number: bude vždy 1.

Register Signaling (použitá signalizace): zvolíme MF R2 (multifrekvenčí s kódem R2).

Vytvoření trunkové skupiny provedeme opět tlačítkem Create/Set.

Dále otevřeme právě nadefinovanou Trunk Group (např. NDDI) – Trunk Group – NDDI – Trunk, jak je vidět na následujícím obrázku:



Obrázek 13: Odchozí Trunk

Klikneme pravým tlačítkem myši na položku Trunk a zvolíme Create. Následně provedeme rozdělení kanálů E1 rámce na příchozí a odchozí a jejich přiřazení do již předdefinovaných (v External Services/1/Trunk Category) kategorií tzv. Trunk Category.

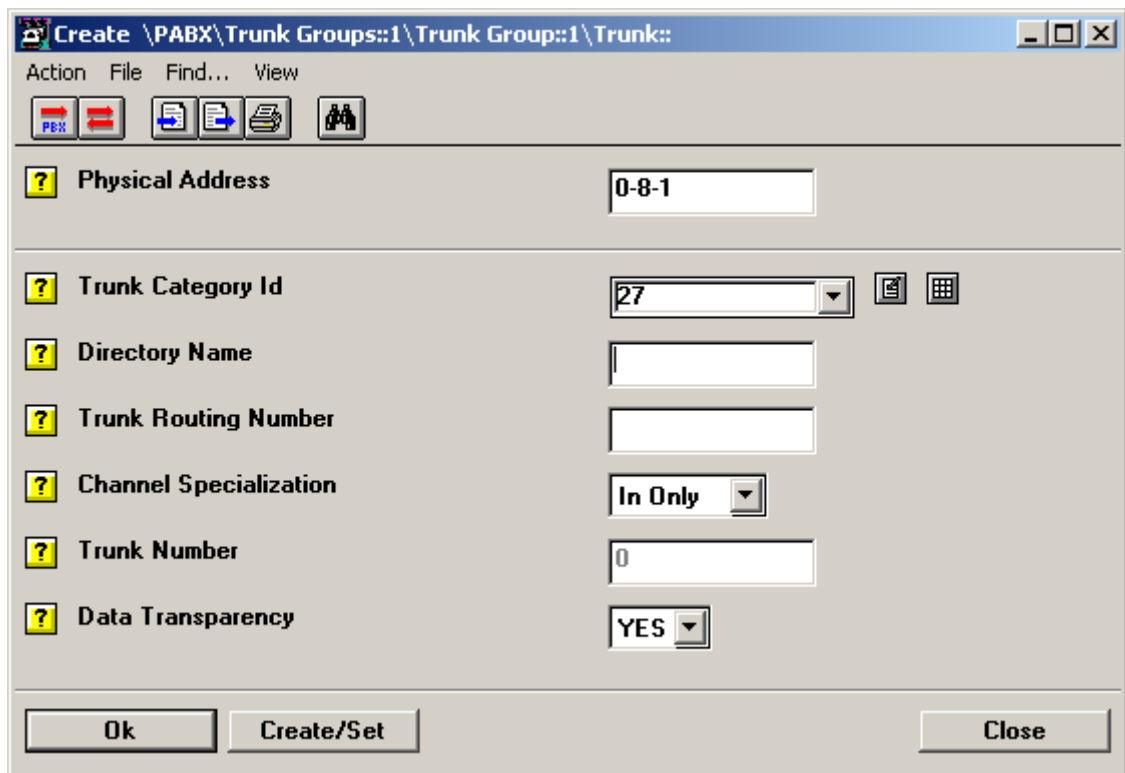
V otevřeném dialogu nastavíme tyto položky:

Physical Address: např. 0-8-1. První číslo udává číslo Shelfu (vždy 0), druhé číslo určuje kartu (8=PCM) a poslední je číslo kanálu. Pro příchozí hovory (v Trunk Group DDI) tedy nastavíme např. kanály 1-15 a pro odchozí hovory (v Trunk Group NDDI) kanály 17-31. 16. kanál slouží pro přenos linkové signalizace, proto ho zde nenastavujeme.

Trunk Category ID: pro příchozí kanály nastavíme kategorii 27 a pro odchozí 28.

Channel Specialization: pro příchozí kanály nastavíme In Only a pro odchozí Out Only.

Při nastavování dalších kanálů můžeme použít tlačítko Next. Při nastavování protistrany (druhé ústředny) je potřeba rozdělit kanály opačně (do kříže), tzn. příchozí kanály 17-31 a odchozí 1-15. To provádíme z důvodu, že CAS signalizace používaná v ČR (CAS-K) je jednosměrná.



Obrázek 14: Přidělení kanálů do Trunku

7.3.3 Vytvoření předvolby

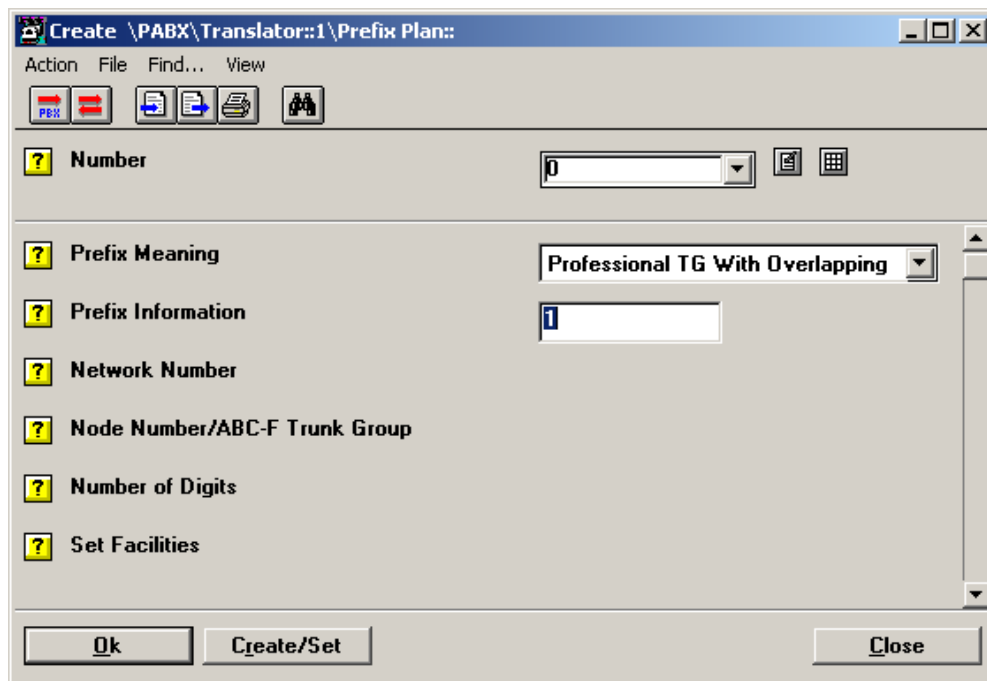
Posledním krokem je vytvoření předvolby, tzv. prefixu, pomocí které umožníme uživatelům volat do druhé ústředny přes právě vytvořený Trunk.

V kořenu stromové struktury otevřeme položku Translator a dále klikneme pravým tlačítkem myši na Prefix a zvolíme Create. V dialogovém okně nastavíme následující parametry:

Number: číslo předvolby (např. 0).

Prefix Meaning: typ předvolby – Professional TG With Overlapping.

Prefix Information: ID patřičné Trunk Group pro odchozí hovory – v našem případě 1.



Obrázek 15: Nastavení předvolby

Nyní bychom se již s předvolbou 0 měli dovolat do druhé ústředny.

8. ANALÝZA SIGNALIZACE SS7 NA ISDN PRI ROZHRANÍ

Pomocí ISDN testeru Aurora Sonata byl proveden a zaznamenán hovor na ISDN PRI lince používající signalizaci SS7. Následně byla signalizační data z testeru poslána přes sériový port (COM) do PC a vyhodnocena v přiloženém softwaru Aurora Expert. Jelikož přijatá data obsahovala mnoho pro nás nepotřebných informací, byly v tomto softwaru nastaveny filtry pro zobrazení pouze hlaviček. Jak tato diagnostika průběhu hovoru vypadá, můžeme vidět z následujícího obrázku.



Obrázek 16: ISDN signalizace

Na obrázku vlevo vidíme volanou a vpravo volající stranu. Signalizace hovorových příkazů probíhá pomocí DSS1 zpráv, které jsou označeny červenými rámečky.

První zprávou je SETUP, což je žádost o navázání spojení, ve které je především uvedeno, odkud kam se chce volat a jaký typ dat se poté bude přenášet po B-kanále. Na vyslání zprávy SETUP stačí pouhé vyzvednutí sluchátka u ISDN telefonu. Zpráva SETUP posléze putuje až k volanému zařízení, které z ní pozná údaje o příchozím hovoru. Poté následuje zpráva CALL PROCEEDING informující o tom, že síť sestavuje okruh pro spojení

po B-kanále, což obvykle trvá méně než vteřinu. Jakmile volaný přijme hovor a je navázáno spojení na B-kanále, posílá se zpráva CONNect. V tento okamžik se také zahajuje účtování hovoru (tarifikace). Poté jsou obě zařízení spojena a probíhá přenos hlasu či dat po B-kanále. Jakmile jedna ze stran zavěsí (v našem případě volající) a ukončí tak spojení, posílá se zpráva DISConnect. Následující zpráva RELease informuje o zrušení okruhu pro B-kanál a v tento okamžik také končí účtování hovoru. Na ni navazuje úplně poslední zpráva RELease COMplete, po které přestává hovor v síti definitivně existovat a uvolní se kanál, jenž může být použit pro jiný hovor [\[16\]](#).

Výše uvedené zprávy představují pouze jakési minimum, které proběhne vždy při úspěšném navázání a ukončení spojení mezi dvěma ISDN zařízeními. Různých zpráv však v rámci jednoho hovoru může proběhnout mnohem více, což je nejčastěji díky využití různých doplňkových služeb.

9. ANALÝZA SIGNALIZACE CAS NA E1 ROZHRANÍ

Pro testovací účely byla provedena také diagnostika signalizace CAS mezi dvěma softswitchi Asterisk pomocí utility zttool dodávané s ovladači hardwarových karet ZapTel. Na následujícím obrázku můžeme vidět příchozí (Rx) a odchozí (Tx) signální bity ABCD pro každý kanál. Hovor právě probíhá v posledním 31. kanále.

```

T2XXP (PCI) Card 0 Span 1

Current Alarms:      No alarms.
Sync Source:        T2XXP (PCI) Card 0 Span 2
IRQ Misses:         0
Bipolar Viol:       0
Tx/Rx Levels:       0/ 0
Total/Conf/Act:     31/ 31/ 30
                    111111111222222222233
                    1234567890123456789012345678901
TxA 111111111111111-1111111111111110
TxB 000000000000000-0000000000000000
TxC 000000000000000-0000000000000000
TxD 111111111111111-1111111111111111

RxA 111111111111111-1111111111111110
RxB 000000000000000-0000000000000001
RxC 000000000000000-0000000000000000
RxD 111111111111111-1111111111111111

I
  
```

Obrázek 17: CAS signalizace

Tento obrázek je zachycen na straně volajícího v průběhu hovoru. Výchozí stav signálních bitů je 1001 (stav IDLE - nečinný). Při odchozím hovoru se Tx změní na 0001 (stav obsazení linky) a Rx obsazení potvrdí, což je signalizováno bity 1101. Následně dojde k přihlášení volané strany a spojení hovoru signalizované Rx bity 0101. Po ukončení hovoru se oba směry nastaví opět do stavu IDLE (1001).

10. ZÁVĚR

IP telefonie je v dnešní době jedním z nejvíce vyvíjejících se trendů v oblasti telekomunikací. Jedním z nejdůležitějších faktorů pro její rozšíření je cena hovorů a skutečnost, že koncový uživatel téměř nepozná žádný rozdíl v kvalitě hovoru oproti klasické telekomunikační síti. Dá se předpokládat, že v budoucnu nebude ekonomické udržovat dvě sítě (telefonní a datovou), nýbrž že dojde k jejich sloučení do jedné sítě nové generace (NGN). Jedním z důvodů k tomuto přechodu je možnost implementace služeb pro multimediální komunikaci, lokalizaci uživatelů a integraci s jinými Internetovými službami.

V úvodní části diplomové práce byl rozebrán generační vývoj pobočkových ústředen včetně konkrétních příkladů. Dále byl popsán princip digitalizace hlasu a jeho přenosu sítí. Byly uvedeny kodeky využívané v telefonii pro přenos a komprimaci hlasu. V další části jsou popsány digitální TDM signalizace a nejpoužívanější signalizační protokoly v IP telefonii.

Hlavní náplní této diplomové práce bylo rozebrat problematiku připojení softswitche Asterisk k pobočkovým ústřednám 4. generace prostřednictvím rozhraní E1. V našem testovacím prostředí jsem měl k dispozici ústřednu Alcatel 4400 s PCM kartou určenou pro spojení s další PBX či sítí PSTN. Jelikož je tato karta starší a používá ještě CAS signalizaci, musel jsem tuto signalizaci zprovoznit i na druhé straně – Asterisku. To představovalo problém, jelikož aktuální oficiální verze Asterisku CAS signalizaci nepodporuje. Podařilo se mi však najít řešení a zkontaktovat mexického programátora Ing. Moisese Silvu, který pracuje na vývoji knihovny openr2, jenž nám umožní provozovat tuto signalizaci i s Asteriskem. Aktuální verze této knihovny však nepodporovala českou verzi multifrekvenčního vázaného kódu R2 (MFC/R2), jenž CAS signalizace využívá. Podařilo se mi s tímto inženýrem domluvit, aby přidal podporu i pro českou verzi a následně zprovoznit Asterisk i s podporou české CAS signalizace.

Posléze jsem zprovoznil ústřednu Alcatel, která se již mnoho let nepoužívala a připojil jsem její rozhraní na Path panel přišroubovaný v Racku umístěném v laboratoři. Při konfiguraci této ústředny jsem se z počátku potýkal s nefunkční komunikací jejího ovládacího prostředí. Největším problémem však byla nedostupnost potřebných manuálů

k této ústředně. I přesto se mi s pomocí vedoucího práce a telefonické konzultace Ing. Jiřího Vymazala, který dříve tuto ústřednu instaloval, podařilo ústřednu nastavit.

Na konci diplomové práce jsem provedl a popsal diagnostiku hovorů s použitím CCS i CAS signalizace.

V současnosti se problematika konvergence stávajících telekomunikačních sítí a počítačových IP sítí s využitím softwarové ústředny Asterisk stává velice aktuální, jelikož nám skýtá nové možnosti a je ekonomicky výhodnější.

SEZNAM POUŽITÉ LITERATURY

- [1] WALLACE, Zdeněk. *VoIP bez předchozích znalostí*. Brno: Computer Press, 2007. 232 s. ISBN 978-80-251-1458-2.
- [2] WIJA, Tomáš, ZUKAL, David, VOZŇÁK, Miroslav. Asterisk a jeho použití. *Technická zpráva* [online]. 2005 [cit. 2005-10-30]. Dostupný z WWW: <http://www.cesnet.cz/doc/seminare/20051115/pr/voz05_asterisk.pdf>.
- [3] ŠILHAVÝ, Pavel. *Telekomunikační a informační systémy*. Brno: VUT FEKT, Ústav Telekomunikací, duben 2008.
- [4] MEGGELEN, J.V., SMITH, J., MADSEN, L. Asterisk™ The Future of Telephony. Sevastopol: O'Reilly Media, Inc., 2005. ISBN 0-596-00962-3.
- [5] KAPOUN, V. Digitální ústředny. VUT v Brně, FEI, Brno 1998, ISBN 80-7204-089-8.
- [6] VALOUŠEK, Ondřej. Asterisk: VoIP ústředna. *Sítě* [online]. 2007 [cit. 2007-09-20]. Dostupný z WWW: <<http://www.abclinuxu.cz/clanky/site/asterisk-voip-ustredna-1-planovani>>.
- [7] Internetový portál Svět sítí [online]. [cit. 2000-2007]. Dostupný z WWW: < <http://www.svetsiti.cz/> >.
- [8] *Wikipedia*. [s.l.] : [s.n.], 2008. 4 s. Dostupný z WWW: < <http://www.wikipedia.org/>>.
- [9] Internetový portál *VoIP Info* [online]. [cit. 2003-2008]. Dostupný z WWW: <<http://www.voip-info.org/>>.
- [10] Internetové fórum, zabývající se VoIP [online]. [cit. 2004-2007]. Dostupné z WWW: <<http://www.telefonujeme.cz/>>
- [11] Internetové fórum, zabývající se PBX Alcatel [online]. [cit. 2004-2008]. Dostupné z WWW: <<http://www.alcatelunleashed.com/>>
- [12] Internetový portál sdružení CESNET [online]. [cit. 1996-2007]. Dostupný z WWW: < <http://www.cesnet.cz/iptelefonie/> >.
- [13] Internetový blog Ing. Martina Veselého [online]. [cit. 2007]. Dostupný z WWW: < <http://martinvesely.blog.idnes.cz/> >.
- [14] Archiv deníku ComputerWorld [online]. [cit. 2005]. Dostupný z WWW: < <http://archiv.computerworld.cz/> >.
- [15] Internetový portál Sdělovací technika [online]. [cit. 2001-2007]. Dostupný z WWW: < <http://www.stech.cz/> >.
- [16] Internetový portál ISDN Server [online]. [cit. 2003-06-20]. Dostupný z WWW: < <http://www.isdn.cz/>

POPISNÝ SOUBOR ZÁVĚREČNÉ PRÁCE

Autor: Bc. Zdeněk Halamík

Název závěrečné práce: Možnosti vazby softswitche Asterisk na pobočkové ústředny 4.
generace

Název závěrečné práce ENG: Possibilities of connecting the Asterisk softswitch to the 4th generation
PBX

Anotace závěrečné práce: anotace

Anotace závěrečné práce ENG: annotation

Klíčová slova: slova

Klíčová slova ENG: words

Typ závěrečné práce: diplomová práce

Datový formát elektronické verze: pdf

Jazyk závěrečné práce: čeština

Přidělovaný titul: Ing.

Vedoucí závěrečné práce: Ing. Pavel Šilhavý, Ph.D.

Škola: Vysoké učení technické v Brně

Fakulta: Fakulta elektrotechniky a komunikačních technologií

Ústav / ateliér: Ústav telekomunikací

Studijní program: Elektrotechnika, elektronika, komunikační a řídicí technika

Studijní obor: Telekomunikační a informační technika