



# VYSOKÉ UČENÍ TECHNICKÉ V BRNĚ

BRNO UNIVERSITY OF TECHNOLOGY

## FAKULTA STROJNÍHO INŽENÝRSTVÍ

FACULTY OF MECHANICAL ENGINEERING

## ÚSTAV MECHANIKY TĚLES, MECHATRONIKY A BIOMECHANIKY

INSTITUTE OF SOLID MECHANICS, MECHATRONICS AND BIOMECHANICS

## VÝVOJ GPS SLEDOVACÍHO ZAŘÍZENÍ PRO SPECIFICKÉ POTŘEBY TURISTICKÉHO ODDÍLU

DEVELOPMENT OF A GPS TRACKING DEVICE FOR THE SPECIFIC NEEDS OF A TOURIST CLUB

### BAKALÁŘSKÁ PRÁCE

BACHELOR'S THESIS

### AUTOR PRÁCE

AUTHOR

Karolína Němečková

### VEDOUCÍ PRÁCE

SUPERVISOR

Ing. Martin Appel, Ph.D.

BRNO 2024

## Zadání bakalářské práce

Ústav:	Ústav mechaniky těles, mechatroniky a biomechaniky
Studentka:	<b>Karolína Němečková</b>
Studijní program:	Mechatronika
Studijní obor:	bez specializace
Vedoucí práce:	<b>Ing. Martin Appel, Ph.D.</b>
Akademický rok:	2023/24

Ředitel ústavu Vám v souladu se zákonem č.111/1998 o vysokých školách a se Studijním a zkušebním řádem VUT v Brně určuje následující téma bakalářské práce:

### **Vývoj GPS sledovacího zařízení pro specifické potřeby turistického oddílu**

#### **Stručná charakteristika problematiky úkolu:**

Cílem této práce je vytvoření sledovacího zařízení, které umožní vedoucím turistického oddílu sledovat pohyb dětí během putovního tábora a zároveň umožní dětem poslat informaci, pokud budou potřebovat pomoc.

Výstupem této práce budou dvě zařízení: vysílací a přijímací. Vysílací zařízení bude pravidelně odesílat svoji polohu přijímacímu zařízení, které tuto polohu zobrazí na displeji pomocí QR kódu. Obě zařízení budou vybavena integrovanou nabíjecí baterií pro snadnou a dlouhodobou použitelnost.

#### **Cíle bakalářské práce:**

- Navrhnout a vyvinout vysílací zařízení, které bude pravidelně odesílat svoji geolokační polohu.
- Navrhnout a vyvinout přijímací zařízení s displejem, které bude schopné přijímat geolokační data a zobrazit je pomocí QR kódu.
- Integrovat nabíjecí baterii do obou zařízení tak, aby byla zajištěna dlouhodobá a snadná použitelnost.
- Vytvořit a otestovat software, který bude zajišťovat komunikaci mezi oběma zařízeními.

#### **Seznam doporučené literatury:**

GREPL, Robert. Kinematika a dynamika mechatronických systémů. Brno: Akademické nakladatelství CERM, 2007. ISBN 978-80-214-3530-8.

Termín odevzdání bakalářské práce je stanoven časovým plánem akademického roku 2023/24

V Brně, dne

L. S.

---

prof. Ing. Jindřich Petruška, CSc.  
ředitel ústavu

---

doc. Ing. Jiří Hlinka, Ph.D.  
děkan fakulty

## Abstrakt

Bakalářská práce se věnuje vývoji sledovacího zařízení pro specifické potřeby turistického oddílu. První část shrnuje dostupné výrobky na trhu a technologie pro vytvoření takového zařízení. Druhá část popisuje návrh, ze kterého plyne přesná funkce vysílače i přijímače. Dále pojednává o vybrané elektronice, návrhu desek plošných spojů, implementaci kódu a zhotovení obalů. Pro demonstraci funkce jsou provedeny testy bezdrátové komunikace, charakteristiky vybíjení a spotřeby zařízení.

## Summary

This Bachelor thesis focuses on the development of a GPS tracking device for specific needs of tourist club. First part summarizes available products on the market and technologies which can be used for creating such a device. The second part describes the concept, which outlines the exact function of the transmitter and receiver. It follows by describing selected electronics, printed circuit board design, program implementation and the manufacturing of enclosures. To demonstrate the functionality, tests of wireless communication, discharge characteristics and device consumption are performed.

## Klíčová slova

sledovací zařízení, turistický oddíl, LoRa, GPS, nabíjení, QR kód, Arduino

## Keywords

tracking device, tourist club, LoRa, GPS, charging, QR code, Arduino

## Bibliografická Citace

NĚMEČKOVÁ, K. *Vývoj sledovacího zařízení pro specifické potřeby turistického oddílu*. Brno: Vysoké učení technické v Brně, Fakulta strojního inženýrství, 2024. 43 s., Vedoucí diplomové práce: Ing. Martin Appel, Ph.D..

Prohlašuji, že jsem tuto bakalářskou práci vypracovala samostatně pod vedením vedoucího bakalářské práce a s použitím uvedené literatury.

**Karolína Němečková**

Brno . . . . .

. . . . .

Děkuji vedoucímu práce Ing. Martinovi Appelovi, Ph.D. za pomoc nejen při řešení bakalářské práce, ale i během celého studia, a za možnost vytvářet tuto práci v mechatronické laboratoři. Dále bych chtěla poděkovat svému příteli Ondrovi Richterovi za trpělivost, cenné rady a pomoc. Děkuji také celé své rodině, rodičům i prarodičům za to, že mě během studia vždy podporovali. V neposlední řadě chci poděkovat všem kolegům z mechatronické laboratoře za vytvoření příjemného pracovního prostředí.

**Karolína Němečková**

# Obsah

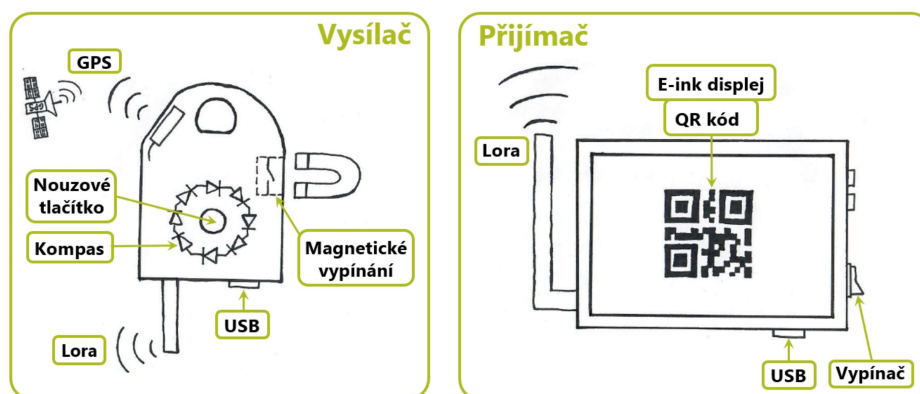
<b>1</b>	<b>Úvod</b>	<b>8</b>
<b>2</b>	<b>Rešerše</b>	<b>9</b>
2.1	Možná řešení a průzkum trhu . . . . .	9
2.2	LoRa . . . . .	11
2.3	GPS . . . . .	12
2.4	Napájení . . . . .	13
2.4.1	Nabíjení baterie . . . . .	13
2.4.2	Kompletní řešení . . . . .	14
<b>3</b>	<b>Návrh, výroba a výsledky</b>	<b>15</b>
3.1	Návrh funkce . . . . .	15
3.1.1	Požadavky . . . . .	15
3.1.2	Zvolené řešení . . . . .	15
3.1.3	Výběr elektroniky . . . . .	17
3.1.4	Testování modulů . . . . .	20
3.2	Realizace DPS . . . . .	21
3.2.1	Konkrétní části zapojení . . . . .	21
3.2.2	Vysílač . . . . .	23
3.2.3	Přijímač . . . . .	25
3.2.4	Zhotovení obalů . . . . .	26
3.3	Implementace kódu . . . . .	28
3.3.1	Popis komunikace . . . . .	32
3.4	Výsledky dosahu a použitelnosti . . . . .	33
<b>4</b>	<b>Závěr</b>	<b>36</b>
4.1	Možnosti dalšího vývoje . . . . .	36
	<b>Literatura</b>	<b>38</b>
	<b>Seznam zkratk</b>	<b>41</b>

# 1 Úvod

Jako vedoucí pravidelně jezdím na dětský putovní tábor pořádaný turistickým oddílem. Na putovním táboře jsou situace, kdy je potřeba s dětmi komunikovat i na dálku. Už několikrát jsme v oddíle diskutovali o tom, že bychom k tomuto účelu využili sledovací zařízení. To je důvod, proč jsem si jako téma bakalářské práce vybrala jeho vývoj.

Dostupná komerční sledovací zařízení nejsou pro potřeby turistického oddílu vhodná. Většina z nich vyžaduje ke svému provozu SIM kartu. Informace o poloze pak dostaneme do mobilní aplikace nebo formou SMS. Pro správnou funkci je nutná dostupnost mobilního signálu a každé zakoupené zařízení musí mít předplacený tarif. V případě používání aplikace mohou být potřeba mobilní data. Další podobné řešení je nákup několika mobilních telefonů navíc, které by plnili funkci sledovacího zařízení. Ať už bychom zvolili variantu dedikovaného sledovacího zařízení nebo nákupu mobilních telefonů. Obě možnosti s sebou nesou, pro použití v oddíle, několik nevýhod. Ty plynou z běžného fungování na táboře. Většinou se pohybujeme v lese, kde, z vlastní zkušenosti, není vždy dobrý signál. Každý vedoucí u sebe musí mít nabitý mobil se staženými mapami, ovšem neomezená data pro případnou aplikaci nemusí mít každý. V neposlední řadě hraje roli také vysoká cena zařízení.

Mým úkolem je vytvořit sledovací zařízení skládající se z přijímače a vysílače, které spolu komunikují napřímo – nebudou tedy využívat mobilní síť. Každé zařízení bude mít integrovanou baterii a poloha se zobrazí na přijímači v podobě QR kódu. K zobrazení polohy bude potřeba jeden nabitý mobilní telefon s předem staženými mapami. Tento koncept umožní snadné použití. Přes školní rok budou zařízení uskladněna a před použitím v letních měsících je bude nutné jen nabít. V bakalářské práci se věnuji návrhu takového systému, který zahrnuje realizaci dvou desek plošných spojů jako přijímače a vysílače, jejich naprogramování, výrobou obalů a kompletaci řešení. Součástí budou také testy na zjištění výdrže baterie a dosahu bezdrátové komunikace.



Obr 1.1: Koncept sledovacího zařízení



## 2 Rešerše

Na začátku jsem čerpala z bakalářské práce Dominika Štrúbela, jehož práce se zabývá vytvořením odpalovacího zařízení. V této práci jsem se seznámila s řešením bezdrátové komunikace pomocí technologie Long Range (LoRa) s hlavní řídicí jednotkou mikrokontrolérem ATMEGA328P. Zároveň se zabývá i nabíjecím obvodem, který bude rozebírán v kapitole 3.4 [1].

### 2.1 Možná řešení a průzkum trhu

Existuje mnoho typů sledovacích zařízení, která jsou vhodná pro jiné účely a pro různá prostředí. Jejich základní rozdělení lze udělat podle toho, zda je výrobek určen pro komerční nebo osobní využití. U komerčních zařízení se jedná například o sledování velkého počtu zásilek nebo nákladních automobilů, u zařízení pro osobní využití může jít o sledování domácích mazlíčků, osob či ztracených předmětů. Pro tuto bakalářskou práci jsou relevantní zařízení pro osobní využití. V následujících odstavcích jsou zmíněny čtyři hlavní skupiny těchto sledovacích zařízení, která jsou dostupná v obchodech. Každý odstavec obsahuje základní popis dané technologie a její použitelnost pro venkovní aktivity turistického oddílu.

#### **Vyhledávače na krátkou vzdálenost**

Do této skupiny patří vyhledávače, které komunikují přes Bluetooth. Jsou to například výrobky Ait Tag, Samsung Tag nebo Tile. Tyto vyhledávače se spoléhají na další zařízení, které používají Bluetooth. Mobilní zařízení, využívající této služby, společně vytvoří velkou síť a uživatel může pomocí mobilní aplikace zjistit poslední zachycenou polohu vyhledávače. Samotné vyhledávače nepoužívají globální polohový systém (GPS). Tento systém je určený pro hledání ztracených věcí v domácnosti či ve městě, kde je hustá síť zařízení. Výhodou je vysoká výdrž baterie, daná nízkým vysílacím výkonem. Dosah Bluetooth s těmito vyhledávači je maximálně 100 m. Systém není určen pro samostatnou komunikaci dvou zařízení na delší vzdálenost. Z tohoto důvodu není tato varianta vhodná pro venkovní aktivity turistického oddílu.

#### **Pasivní GPS lokátory**

Pasivní GPS lokátory využívají k určení polohy satelity GPS a informace ukládají na SD kartu. Polohu proto nejde sledovat okamžitě v reálném čase.

#### **GPS lokátory se SIM kartou**

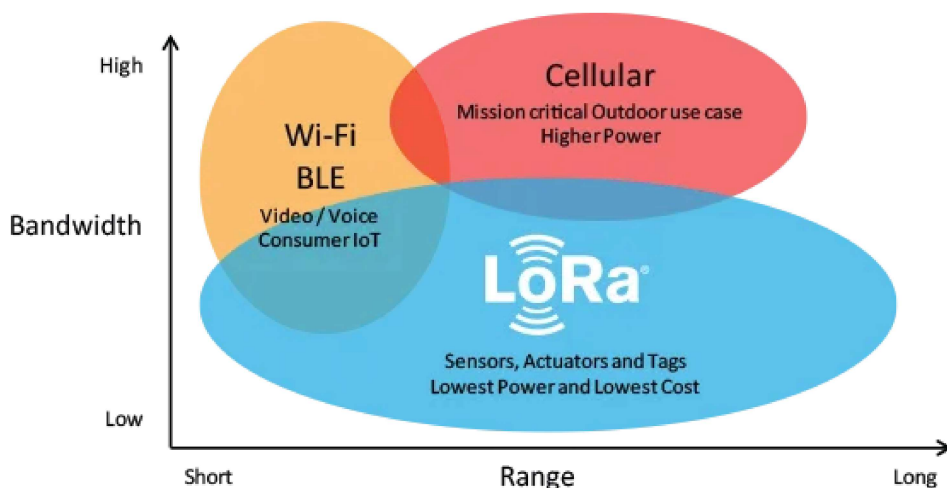
Dalším typem jsou lokátory GPS, které posílají informace o poloze přes mobilní síť. Informace jsou posílány na mobilní zařízení ve formě SMS nebo zobrazeny v aplikaci. Ke každému zařízení je nutné koupit SIM kartu a zajistit vhodný tarif. Lze koupit různé varianty lokátorů jako jsou chytré hodinky nebo obojky pro zvířata. Pro použití při venkovních aktivitách turistického oddílu má toto řešení řadu nevýhod. Jedná se především o

nutnost mít několik SIM karet, na které se musí dobíjet kredit nebo platit tarif a dostupnost mobilního signálu. Pokrytí mobilním signálem je v Česku spolehlivé, avšak musíme počítat s tím, že v některých oblastech nemusí být signál dostupný.

### GPS lokátory bez SIM karty

GPS lokátory bez SIM karty přenášejí signál o poloze pomocí LoRa (Longe Range) nebo radiokomunikace. Lze je realizovat pro komunikaci zařízení-zařízení nebo využít vybudovanou síť LoRa-WAN. Na trhu jsou dostupné vývojové desky od výrobců LilyGO, Seeed Studio, Heltec a STMicroelectronics. Výhodou těchto lokátorů je, že komunikují na bázi zařízení-zařízení a to na vzdálenost v řádech jednotek kilometrů. Což je vzdálenost dostačující pro účely turistického oddílu.

GPS lokátory bez SIM karty s bezdrátovou LoRa komunikací jsem vyhodnotila jako nejlepší řešení pro moji aplikaci, která nevyžaduje velkou šířku pásma ani vysokou rychlost přenosu dat. Naopak vyžaduje dlouhý dosah a co nejnižší spotřebu energie. LoRa tyto požadavky splňuje jak ukazuje Obr 2.1.

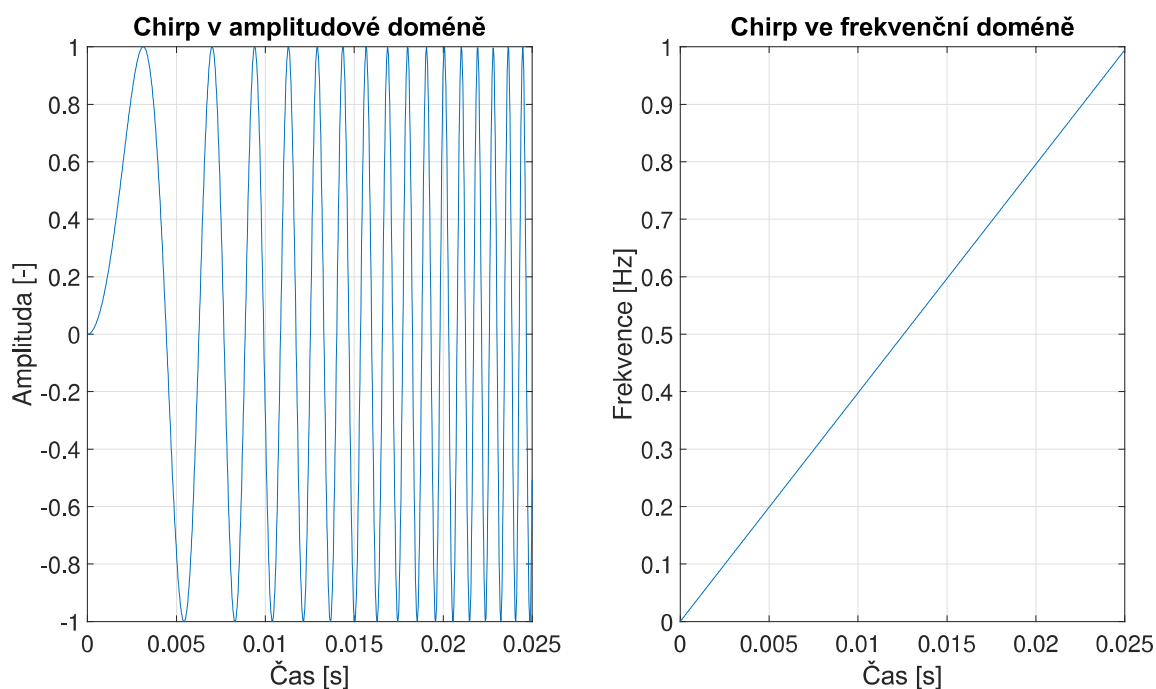


Obr 2.1: Rozdíl mezi LoRa, Radio a WiFi - Semtech[2]

## 2.2 LoRa

LoRa je zkratka odvozená z anglického názvu „Longe Range“, což v češtině znamená dlouhý dosah. Jde o způsob bezdrátové komunikace pomocí elektromagnetických (radiových) vln. Technologie LoRa byla vytvořena pro Internet of Things (IoT), česky Internet věcí, což je síť zařízení, která mezi sebou dokáží samostatně komunikovat a vyměňovat si data. LoRa spread spectrum modulation využívá modulaci pomocí rozprostřeného spektra a je odvozena z Chirp spread spectrum modulace.

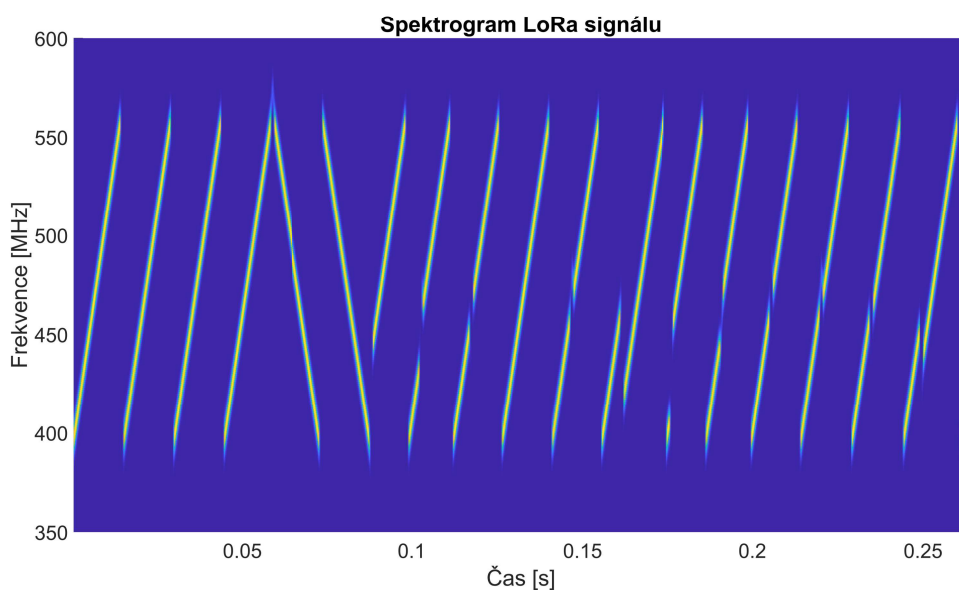
Rozprostřené spektrum odkazuje k metodě, která dokáže potlačovat šum úzkopásmového signálu. Pracuje tak, že tento úzkopásmový signál je vynásoben signálem s mnohem vyšší frekvencí. Signál se tak pro přenos rozprostře do širšího pásma. V případě LoRa modulace se nosnému signálu opakovaně mění frekvence v dané šířce pásma od  $f_{min}$  do  $f_{max}$ . Neboli jsou generovány chirpy s konstantně rostoucí nebo klesající frekvencí se sklonem, který je určený Spreading Factorem (SF) [3]. Ukázkový chirp je na Obr 2.2.



Obr 2.2: Ukázkový chirp

Klíčové parametry [4]:

- **SF** (Spreading Factor): Je možné nastavit sedm hodnot SF6 - SF12. Určuje počet bitů, které lze zakódovat v jednom chirpu. SF souvisí s přenosovou rychlostí a v průběhu jedné zprávy se nemění. Jde o parametr, který musí být nastaven předem.
- **BW** (šířka pásma neboli bandwidth): Lze nastavit na více hodnot např. 125, 250 a 500 kHz. Po nastavení zůstává konstantní. BW chirpu je stejný jako je BW signálu.
- Vysílací výkon (transmission power)
- CR (Code Rate): Jedná se o korekci chyb, lze nastavit na hodnotu 1 - 4.



Obr 2.3: Zpráva „Hello world?“ reprezentovaná chirpy

Jeden chirp trvá přesně definovaný čas a nese v sobě informaci reprezentovanou bity. Perioda chirpu se dá vypočítat podle rovnice 2.1.

$$T = \frac{2^{SF}}{BW} \quad (2.1)$$

Z počáteční/koncové frekvence chirpu se dozvíme o jaký symbol jde. Každý chirp se skládá z  $2^{SF}$  kódovacích frekvencí (chipů) a dokáže nést SF počet bitů. Zvýšením SF se celkový signál rozprostře na více frekvencích, což umožní přijímači dekódovat signál s horším SNR (signal to noise ratio). To umožní přenést data na delší vzdálenost na úkor rychlosti přenosu dat. S každým větším SF se dvakrát zvětšuje čas, který trvá jeden chirp. Při déle trvajícím chirpu má přijímač větší šanci na jeho zachycení.

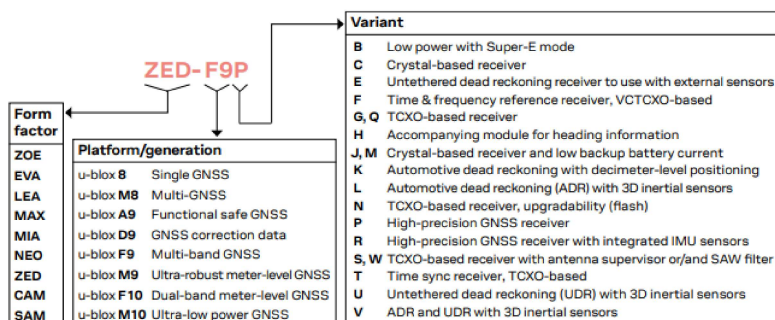
LoRa využívá bezlicenčního pásma ISM (industrial, scientific a medical). Konkrétně frekvencí 169, 433 a 868 MHz. K dispozici jsou čipy od firmy Semtech, které jsou přehledně vypsané na jejich stránkách [5]. Liší se podle frekvence vysílání, maximálního vysílacího výkonu a použití. Pro moji aplikaci se nejvíce hodí čipy SX1276/78.

## 2.3 GPS

Globální družicový polohový systém GNSS je využíván k určení polohy objektů. Patří sem systémy např. GPS nebo Galileo. GPS má na oběžné dráze přes 30 satelitů. Funguje na principu přesného měření času pomocí atomových hodin. Každý satelit v pravidelných intervalech vysílá signál s přesným časem. Přijímače na zemi tento signál zachytí o něco později. Z rozdílu časů jsou schopny při zachycení signálu ze 4 satelitů určit přesnou pozici na zemi.

Při výběru GPS modulu vhodného pro moji aplikaci mi pomohla videa youtubového tvůrce Andrease Spiesse, který porovnává moduly NEO-6M a NEO-M8N od firmy u-blox [6], a také materiály od výrobce Sparkfun [7]. U-blox nabízí několik typů navigačních

systemů. Ty se dělí do čtyř kategorií - se standardní přesností, se zvýšenou přesností, s predikcí polohy a s vysoce přesným časováním [8]. U-blox vyrábí více generací čipů od u-blox8 až po u-bloxM10 a GPS moduly. Na internatu jsou k dispozici buď vývojové desky, které implementují aktuálně vyráběné moduly nebo které využívají starších modulů ze skladových zásob. Jedná se o moduly řady NEO6 a NEO7.



Obr 2.4: Přehled produktů firmy u-blox [9]

## 2.4 Napájení

K zajištění energie pro přenosná zařízení je potřeba navrhnout napájecí obvod. To zahrnuje výběr baterie, umožnění dobíjení baterie a dodání napětí o požadované velikosti. Podle definice jsou baterie pouze jednorázové a akumulátory umožňují dobíjení. Vzhledem k ustálenému označení budou oba produkty v dalším textu nazývány bateriemi.

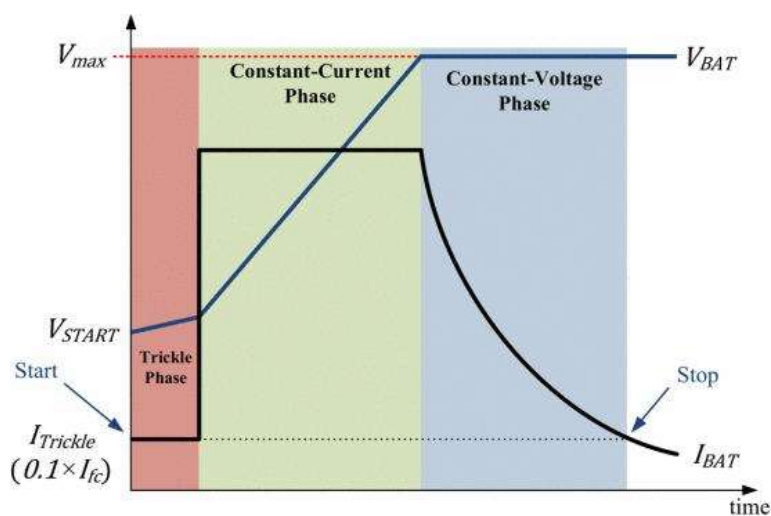
### 2.4.1 Nabíjení baterie

#### Metoda pulsního nabíjení (Pulse charging)

Do baterie se pustí krátký proudový impuls o vysoké hodnotě. Díky tomu napětí v baterii rychle vzroste nad maximální hodnotu. Baterie se poté pomalu vybíjí až se její napětí ustálí na hodnotě o trochu větší než byla ta předchozí. Proces se opakuje dokud není baterie nabitá. Metoda má zásadní nevýhodu ve velkých proudových a napěťových špičkách, které musí baterie vydržet. Je vhodná například pro olovené baterie, kterým takové špičky nevadí. Avšak u baterií s velkou citlivostí na napěťové a tepelné přetížení, jako jsou Li-Ion, by mohlo dojít ke zničení. [10]

#### Metoda CV/CC (Constant-Current/Constant-Voltage)

Metoda konstantního proudu/konstantního napětí se skládá ze tří fází. První fáze „Trickle charge fáze“ ověří, jestli baterie funguje správně. Pokud reaguje správně, začne druhá fáze. V této fázi je baterie nabíjena konstantním proudem, až její napětí dosáhne požadované hodnoty. Následuje třetí fáze, při níž je na baterii přiloženo konstantní napětí o velikosti požadovaného napětí na baterii. V této fázi klesá náboj, který baterie dokáže pojmout a tedy i proud. Až hodnota proudu klesne přibližně na desetinu maximálního možného proudu, tak je nabíjení dokončeno. Metoda je vhodná pro nabíjení lithiových baterií. [10] Nabíjení metodou CC/CV lze realizovat spínanými (Switching Chargers) nebo lineárními (Linear Chargers) nabíječkami.



Obr 2.5: CC-CV [10]

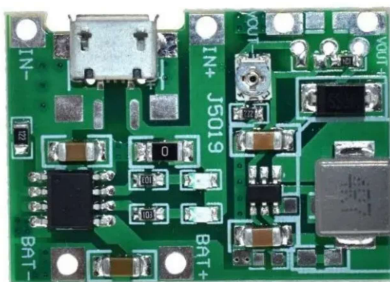
### 2.4.2 Kompletní řešení

#### GreatScott! - DIY LiPo Charge/Protect/5V Boost Circuit

Ve videu popisuje vytvoření nabíjecího obvodu pro Li-Po baterii. Jeho obvod využívá CC/CV, zvyšuje napětí z 3,7 na 5V. Má ochranu proti přílišnému vybití a proti zkratu. Vyzkoušel několik možností a konkrétně využil integrovaný obvod pro nabíjení TP4056, ochranný integrovaný obvod FS312F-G a integrovaný obvod DC-DC měnič MT3608. Napětí 3,7V mu pro jeho aplikaci nepostačuje, přidá proto i tzv. boost na 5V.[11]

#### Nabíječka Li-ion článku TP4056

Jedná se o lineární nabíjecí obvod schopný CC/CV metody nabíjení Li-Ion článků. Na tomto modulu se nachází i zvyšující DC/DC měnič s nastavitelným výstupem. Toto napětí lze nastavit změnou polohy potenciometru. Dostupná je v e-shopu LaskaKit [12].



Obr 2.6: Nabíječka LaskaKit [12]

# 3 Návrh, výroba a výsledky

## 3.1 Návrh funkce

Podkapitola 3.1 se zabývá popisem kroků, které předcházely samotné výrobě zařízení. Konkrétně jde o specifikaci jednotlivých funkcí, tak aby splňovaly kladené požadavky. Výběr elektroniky a uvedení důležitých parametrů. Postřehy z prvotního testování modulů a zhodnocení stavu zkušebních DPS.

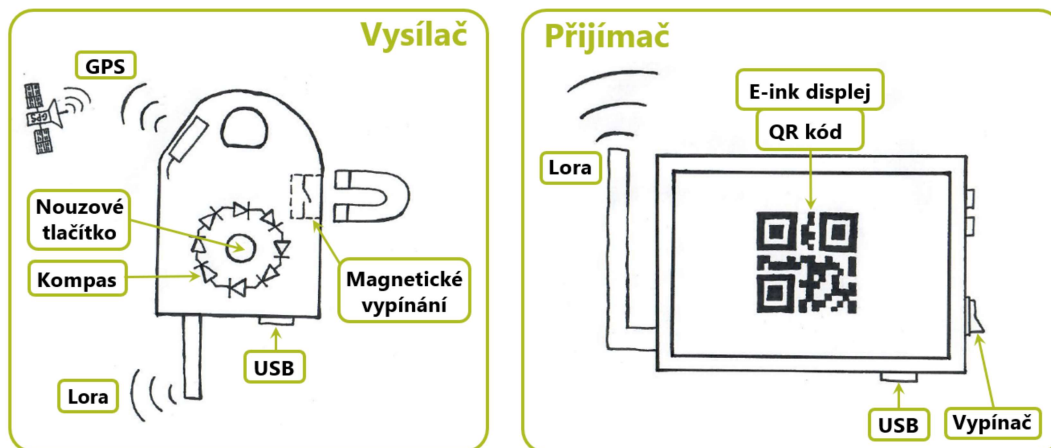
### 3.1.1 Požadavky

- Zařízení se bude skládat ze dvou částí, a to z přijímače a vysílače.
- Pravidelná komunikace (odesílání a přijímání geolokační polohy).
- Zobrazení polohy pomocí QR kódu.
- Integrovaná nabíjecí baterie s adekvátní délkou výdrže.
- Vytvoření a otestování firmwaru, který bude umožňovat komunikaci.
- Dostatečná vzdálenost komunikace.
- Snadné použití.

### 3.1.2 Zvolené řešení

#### Stručný popis funkce z pohledu uživatelů

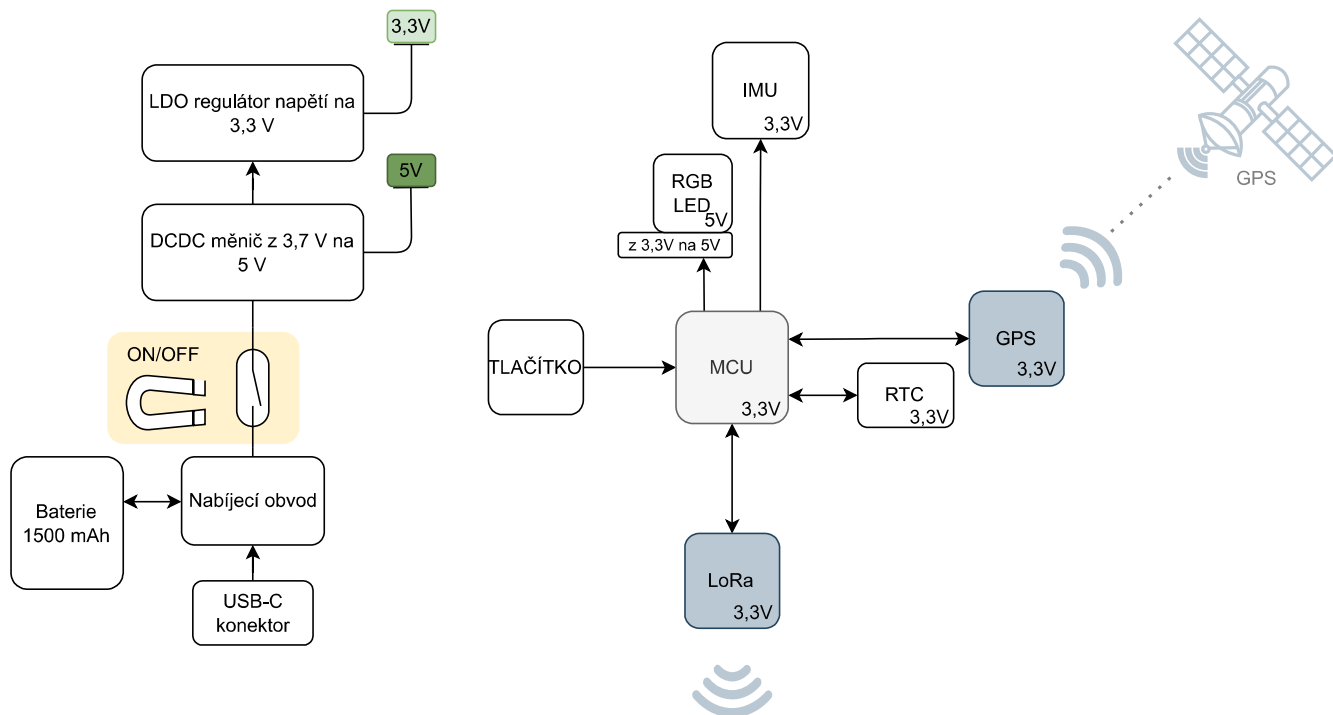
Sledovací zařízení je určeno pro vedoucí a děti v turistickém oddíle. Děti budou mít vysílač připevněný na batohu. Vedoucí budou mít přijímač, který zobrazuje polohu dětí. V běžném režimu mezi sebou zařízení komunikují v pravidelných intervalech 1 minuty. Nad rámec běžné funkce je na vysílači možno stisknout prostřední tlačítko, které vyšle zprávu o poloze mimo daný interval. Podržení tlačítka umožní použít světelný kompas. Celkové vypnutí vysílače je zařízení umístěním magnetu na určené místo. Celkové vypnutí přijímače je zařízení stisknutím kolébkového spínače.



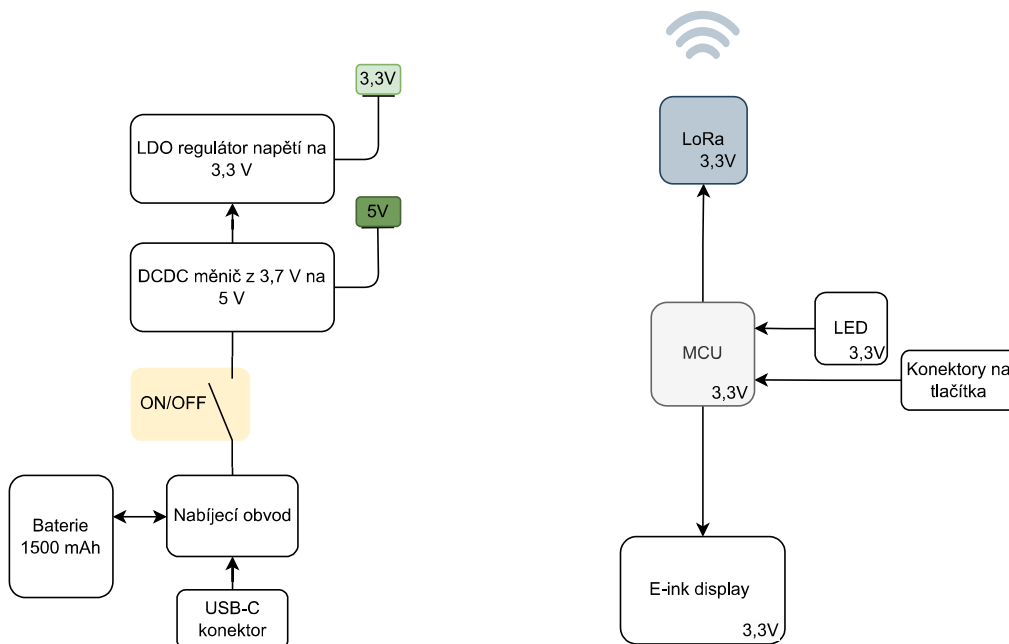
Obr 3.1: Schéma základní funkce

Stručný popis funkce z hlediska výroby

Na Obr 3.2 a 3.3 jsou bloková schémata vysílače a přijímače, jejich popis se nachází níže.



Obr 3.2: Schéma vysílače



Obr 3.3: Schéma přijímače



Jelikož je potřeba přenos pouze malého objemu dat na delší vzdálenost, byla na základě rešerše zvolena bezdrátová komunikace pomocí LoRa, což názorně ukazuje Obr 2.1. Zjišťování polohy je zařízeno GPS modulem. Napájení je složeno z Li-Pol baterie, nabíjecího obvodu, DCDC měniče na 5V a LDO regulátoru na 3,3V. Celý logický obvod je napájen napětím 3,3V a napětí 5V je vyvedeno k RGB LED světelnému kompasu. Hodiny reálného času na vysílači umožňují posílat zprávy v pravidelných intervalech. QR kód je zobrazován na e-ink displeji, který je vhodný pro aplikace s malou spotřebou energie. Podle rešerše odpovídá zvolené řešení skupině "GPS lokátory bez SIM karty". Podrobnější popis vybrané elektroniky a konkrétního zapojení jsou v následujících kapitolách.

### 3.1.3 Výběr elektroniky

#### Mikrokontrolér ATmega328P [13]

Napájecí napětí: 2,7V to 5,5V.

8-bitová architektura z rodiny AVR od firmy Atmel.

Proudový odběr: 10mA, při IDLE módu 1mA, při spánku 40 $\mu$ A.

Paměť: 32kbytu programovatelné paměti.

Použité periferie: GPIO (přerušování), ADC, SPI, UART, I2C.

Programování pomocí FTDI převodníku za pomoci Arduino bootloader. Byl vybrán z důvodu velké používanosti a dobré dokumentaci. Mikrokontrolér je použit ve vývojových deskách Arduino například ve verzích UNO a Nano. Je proto možné jej programovat v prostředí Arduino IDE. Použitý krystal má frekvenci 16MHz.

#### Bezdrátový komunikační modul Ai-Thinker RA-02 SX1278 [14]

Napájecí napětí: 2,5V - 3,7V.

Komunikace: SPI.

Maximální rychlost přenosu dat: 300kbit/s.

Proudový odběr při vysílání: max. 120mA (+20dBm).

Proudový odběr při přijímání: max. 12mA.

Proudový odběr při nečinnosti a spánku: 1,8 mA a 1 $\mu$ A.

Rozsah frekvence: 420 - 525 Hz.

Uváděný dosah: 10 km.



Obr 3.4: Ra02

#### GPS modul NEO-6M GYNEO6MV2 [15]

Napájecí napětí: 3,3V - 5V.

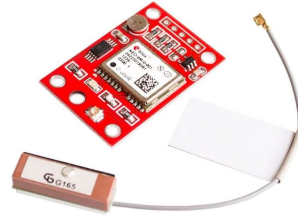
Horizontální přesnost: 2,5m.

Čas spuštění: 27s.

Proudový odběr: min. 11mA, max. 67mA.

Možnost úspory energie (power save mode).

Komunikace: UART, výchozí rychlost 9600bps.



Obr 3.5: GPS [16]

**MPU-9250 (InvenSense) [17]**

Napájecí napětí: 2,4V - 3,6V.

Komunikace: I2C a SPI.

Proudový odběr: 280 $\mu$ A.

Rozsah magnetometru:  $\pm$  4800  $\mu$ T.

Obsahuje 3-osý gyroskop, 3-osý akcelerometr a 3-osý magnetometr AK8963. Pro převod výstupů z těchto tři senzorů disponuje devíti 16-bitovými analogově-digitálními převodníky (ADC). Pro I2C komunikaci má volitelnou adresu 0x68 nebo 0x69 lišící se posledním bitem. Předem nastavená je adresa 0x68 přivedením logické jedničky na pin AD0 změním adresou na 0x69.

**Hodiny reálného času DS3231 [18]**

Napájecí napětí: 3,3V.

Komunikace: I2C s adresou 0x68.

Proudový odběr: 200 $\mu$ A.

Pomocí nastavení pinu 3 lze vybrat mezi dvěma programovatelné alarmy a programovatelným obdélníkovým výstupem. Pokud je alarm povolen, lze na něm nastavit spouštěcí podmínka. Pokud se nastavená hodnota v registru od alarmu rovná hodnotě z registru, který počítá čas, tak se alarm spustí a pošle přerušení na mikrokontrolér. Alarmy lze nastavovat pouze na 1s, 1min, 1h a 1den, případně datum.

**E-Ink displej BW (4.2 inch) Waveshare [19]**

Napájecí napětí: 3,3V/5V.

Rozlišení: 400 x 300 pixelů.

Velikost displeje: 84,8 × 63,6 mm.

Barva: černá a bílá.

Komunikace: SPI 3 nebo 4 drátová.

Výkon na obnovení displeje: 26,4mW.

Čas obnovení: 5s.

Výhodou E-Ink displeje je jeho malá spotřeba energie. Napájení je potřeba jenom pro změnu obrazu. Základem displeje jsou tzv. mikrokapsle obsahující opačně nabitě částice. Pokud jsou částice vystaveny elektrickému poli, posunou se podle polarity tohoto napětí. Displej se prodává již připevněný na řídicí desku, která zpracovává komunikaci s displejem.



Obr 3.6: E-ink displej [19]

**Programovatelné RGB LED WS2812B-2020 [20]**

Napájecí napětí: 3.7V - 5.3V.

Maximální proudový odběr jedné LED: 36 mA.

Existuje více typů programovatelných LED od firmy World-

semi. Jsou základem pro mnoho LED pásků značky Neopixel od společnosti Adafruit. Typ WS2812B-2020 byl zvolen kvůli malé velikosti. Podle datasheetu není nutné přidávat filtrační kondenzátory, což usnadní umístění LED na DPS. V rámci komunikace se LED propojí sériově a připojí na jeden pin mikrokontroléru. Posílání instrukcí probíhá pomocí 24 bitových zpráv pro každou LED, které obsahují hodnotu zelené, červené a modré barvy.



Obr 3.7: RGB LED [21]

**Baterie Li-Pol [22]**

Kapacita: 1500mAh (měřeno při 0,2C), odpovídá 5500 mWh.

Nominální napětí: 3,7V.

Rozsah napětí: 3V - 4,2V.

Nabíjecí proud: 300mA (0,2C), rychle: 1,5A (1C).

Maximální doporučený vybíjecí proud baterie je 0,5C.

Má obvod na ochranu proti vybití pod 3V a přepětí na 4,26V.



Obr 3.8: Li-Pol baterie [22]

**TP4056 [23]**

Jedná se o lineární nabíjecí obvod Li-Ion baterií, který využívá metodu CC/CV. Bez problémů může být použitý i pro Li-Pol baterie. Nabíjecí napětí je nastaveno na 4,2 V a nabíjecí proud lze nastavit různou velikostí rezistoru  $R_{prog}$ , nejvýše však na 1A. Nabíjení je ukončeno pokud proud klesne pod 1/10 nastaveného proudu. Stav nabíjení lze sledovat pomocí LED, připojených na piny sledující stav nabíjení. Jasně svítící červená LED značí nabíjení a jasně svítící zelená LED značí ukončení nabíjení. Pokud diody svítí slabě, tak baterie není detekována nebo nastala chyba v nabíjení.

**Integrovaný obvod zvyšujícího DC/DC měniče MT3608 [24]**

Vstupní napětí: 3V - 4.2V (VBAT).

Výstupní napětí: 5V (do 2A).

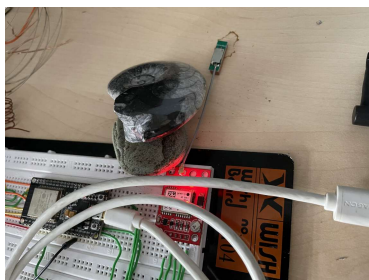
Je určen pro malé aplikace s nízkou spotřebou. Spínací frekvence tranzistoru je 1,2 MHz. Výstupní napětí lze nastavit rezistory podle datasheetu viz kapitola 3.2.1.

**Zdroj konstantního napětí AMS1117-3.3 [25]**

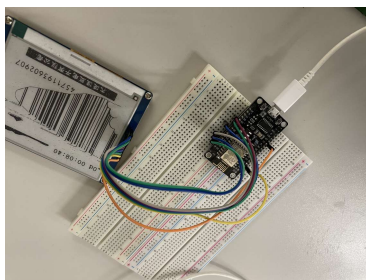
Jedná se o regulátor s nízkým úbytkem napětív tomto případě 1V. Vstupní napětí může být až 15V, výstupní napětí je fixních 3,3V.

### 3.1.4 Testování modulů

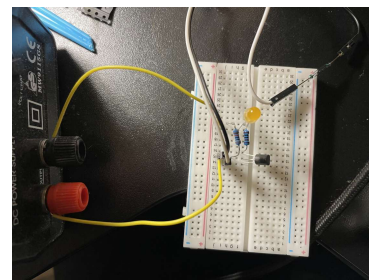
Aby bylo možné v práci postupovat i v době, kdy nebyly hotové desky plošných spojů, byla vytvořena provizorní testovací sestava na napájecím poli. Co nejdříve tak bylo možné zprovoznit GPS modul, displej a bezdrátovou komunikaci pomocí LoRa. Moduly byly připojené na ESP32 a ESP8266. Tyto vývojové desky byly zvoleny, protože pracují s logickou úrovní 3,3V. Testovací fáze je zdokumentována na Obr 3.9(a) a 3.9(b). Zkouška magnetického spínání je na Obr 3.9(c).



(a) GPS a LoRa



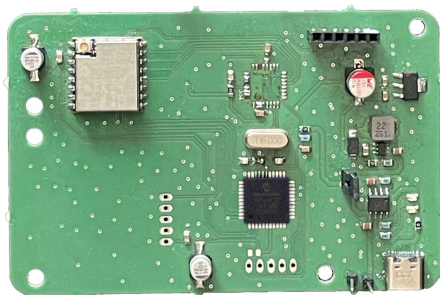
(b) Zprovoznění displeje



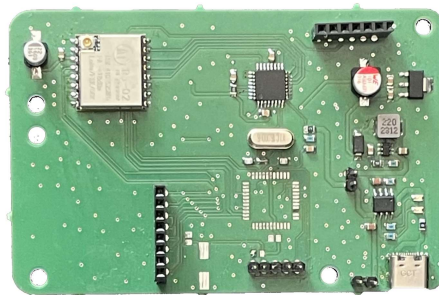
(c) Spínání pomocí magnetu

Obr 3.9: Dokumentace z testování

Jelikož jsem se v rámci této práce seznamovala s vytvářením DPS, byla velkou pomocí možnost zhotovení zkušebních verzí. Po napájení všech součástí, jsem mohla spojit již existující části kódu a provést první testování bezdrátové komunikace na delší vzdálenost. V této iteraci ještě nebylo jasné jestli bude použit mikrokontrolér ATMEGA328P nebo PIC18F46K22. Proto je na zkušební DPS místo pro oba a v rámci testování je lze jednoduše vyměnit. Oba mikrokontroléry byly úspěšně připojeny. Protože je v této práci použito více různých periférií, byl zvolen ATMEGA328P. A to z důvodu velkého množství dostupných knihoven, které lze použít při jeho programování. Je to řešení, které umožnilo kompletní sledovacího zařízení jako celku. V dalších případných iteracích bude lepší použít mikrokontrolér PIC. Díky již vytvořenému kódu bude jednodušší na něj implementovat kód zapisováním přímo do registrů.



(a) Vysílač



(b) Přijímač

Obr 3.10: První iterace DPS

## 3.2 Realizace DPS

Desky plošných spojů byly navrženy v programu Fusion 360 Electronics. Seznámení se s návrhem DPS proběhlo bez větších problémů, jelikož je toto prostředí velmi intuitivní. Výhodou softwaru je spojení s modelovacím prostředím. Toto propojení umožňuje již hotový 3D model DPS exportovat do libovolného modelu a tím usnadnit návrh obalů DPS. Kapitola 3.2 shrnuje konkrétní realizaci stěžejních částí zapojení a ukazuje konečnou podobu DPS.

Ke každé součástce je ve schématu nutné uvést velikost nebo tvar pouzdra. U nahrávaných součástek jsou tyto velikosti zadány automaticky. Modely a plochy pro pájení komponent (footprinty) jsou staženy z knihovny Fusion 360 electronics, z internetového obchodu Mouser nebo ze stránky [www.snapeda.com](http://www.snapeda.com). U pasivních součástek jako jsou kondenzátory a resistory je nutné zvolit velikost pouzdra ručně. V návrhu jsou použity velikosti 0805 a o něco menší 0603.

### 3.2.1 Konkrétní části zapojení

Všechny použité integrované obvody a hlavní součástky jsou vypsány v podkapitole 3.1.3 a bude na ně dále odkazováno. Jejich zapojení, ve schématu DPS, je provedeno podle doporučení, která jsou uvedena v příslušných dokumentech od výrobců neboli datasheetech.

#### Napájení

K nabíjení baterie lze použít běžného zdroje k mobilním zařízením. Příkladem je nabíjecí adaptér na Obr 3.10 značky GoGEN s výstupním napětím 5V a maximálním proudem 1A. Koncovka pro připojení k zařízením je typu USB-C.

Při návrhu napájení celé desky připadala v úvahu dvě řešení. Napětí 3,7V z baterie přivést na LDO regulátor, který poskytne napětí 3,3V. Nebo napětí 3,7V z baterie zvýšit na 5V DC/DC zvyšujícím měničem a pak přivést na 3,3V LDO regulátor. Je zvoleno druhé příslušné řešení, protože je potřeba vyvést napětí 5V pro napájení RGB LED. Navíc by s použitým regulátorem nebyl rozdíl napětí 0,5V, který by nastal při první zmíněném řešení, dostatečný pro správnou funkci LDO regulátoru.

Zvolené řešení vychází z obvodu vytvořeného "GreatScottem!" a BP Dominika Štrúbela, které jsou popsány v řešení v kapitole 2.4.4. Tento obvod je vyzkoušený, což při prvotním návrhu zaručovalo větší jistotu fungování. Návrh je upravený tak, aby vyhovoval k použití v této práci.

Použitá Li-Pol baterie má kapacitu  $C = 1500 \text{ mAh}$ . Maximální povolený vybíjecí proud baterie je 0,5C. Maximální uváděný nabíjecí proud je 1C, což ale nedovoluje nabíjecí integrovaný obvod TP4056. U něj je maximální povolený proud 1A neboli 0,6666C. Nabíjecí proud byl zvolen 0,5C, to odpovídá přibližně 2 hodinám napíjení. K nastavení nabíjecího proudu na 750mA je použitý resistor o odporu 1,5 k $\Omega$ .

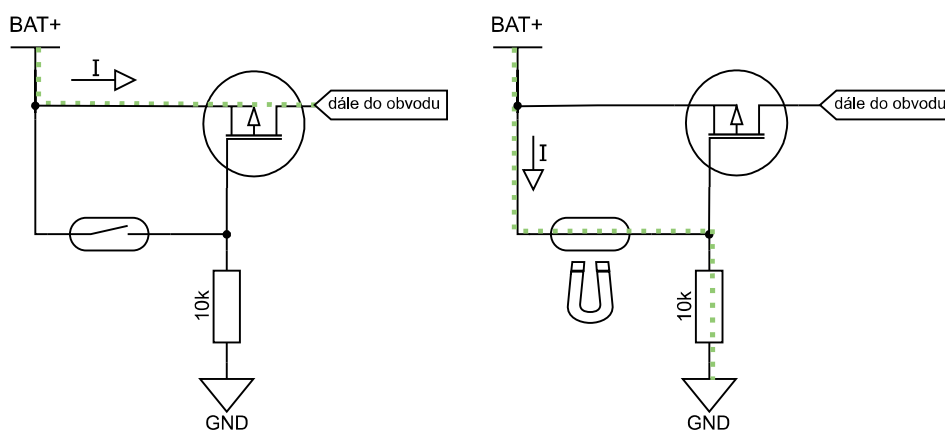
$$t = \frac{1500 \text{ mAh}}{0,5 \cdot 1500 \text{ mA}} = 2h; \quad (3.1)$$

Obvod nemá ochranu před úplným vybitím a přepětím baterie, protože tu má Li-Pol baterie na sobě. Nemusí mít ani ochranu proti zkratu, jelikož obvod bude bezpečně uzavřen. Pro zvýšení bezpečnosti může být finální deska polakována. K USB konektoru je přidána PESD ochrana proti elektrostatickým výbojům.

Z datasheetu plynuly požadavky na elektrolytické kondenzátory u napěťových vstupů a výstupů integrovaných obvodů, tzv. decoupling kondenzátory. Jejich nevýhodou jsou relativně velké rozměry. Po konzultaci s vyučujícími, byly tyto elektrolytické kondenzátory vyměněny za keramické se stejnou kapacitou. Na funkci se nic nezměnilo.

### Spínání vysílače pomocí magnetu

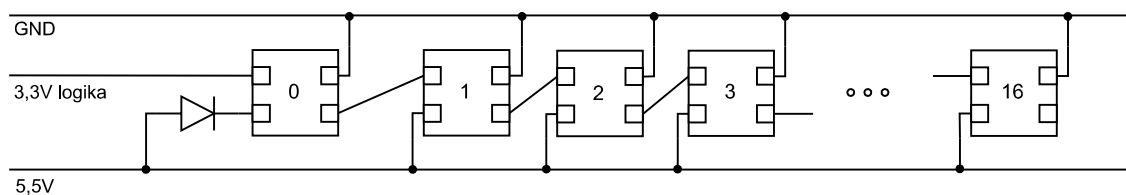
Do obvodu je zařazen magnetický (jazýčkový) spínač spolu s P-channel Mosfetem. V běžném stavu do obvodu protéká proud přes tranzistor. Přiložený magnet způsobí zavření magnetického spínače, do obvodu nepoteče proud a zařízení je vynutě. Oba stavy vypnuto/zapnuto jsou na obrázku 3.10.



Obr 3.11: Spínání vysílače pomocí magnetu

### Zvýšení logické úrovně pro RGB LED

RGB jsou použity pro magnetický kompas. Napájení 5V je připojeno ke každé LED zvlášť, tedy paralelně. Pro komunikaci jsou zapojeny do série. Logická úroveň LED je 5V, logická úroveň MCU jsou 3,3V. Je proto nutné použít první diodu jako měnič úrovně tzv. level shifter. LED dokáží rozpoznat "high input" do hranice  $0,7 \cdot V_{CC}$ , což je 3,5V. Jak již bylo řečeno, signál z MCU je 3,3V, to znamená, že by ledky nemusely "high input" rozpoznávat. Je přidána jedna předřadná LED navíc. Na její napájení je do série zapojena dioda, na které je úbytek napětí 0,7V. Tím pádem je napájecí napětí předřadné diody 4,3V a rozezná "high input" už při 3,01V. Napětí na logickém výstupu z diody se změní na 4,3V, což stačí na ovládání LED napájených z 5V. Toto řešení je převzato z internetového článku [26] a znázorněno na Obr 3.12.



Obr 3.12: Zvýšení logické úrovně

### „Ringing“

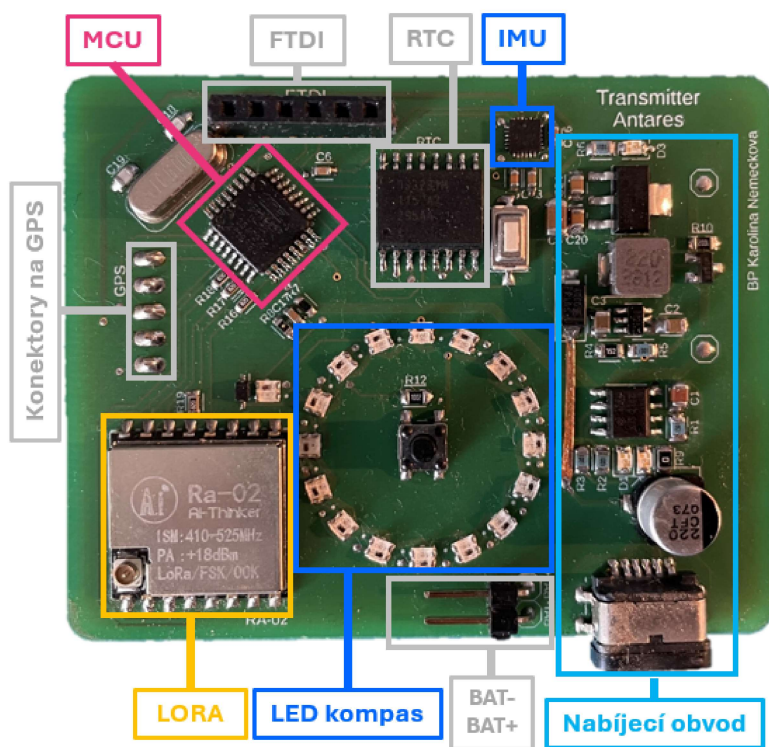
U rychlých komunikací jako je SPI může vzniknout problém zašumělého signálu. Je způsoben nechtěnými oscilacemi na komunikačních linkách. Proto se do série těchto linek přidávají terminační rezistory o velikosti 50 - 100  $\Omega$ . Umísťují se co nejbližší tam, kde signál opouští integrovaný obvod. Na doporučení jsem v této práci přidala na SPI komunikaci rezistory o odporu 82  $\Omega$  u propojení MISO, MOSI, NSS, SCK.

### 3.2.2 Vysílač

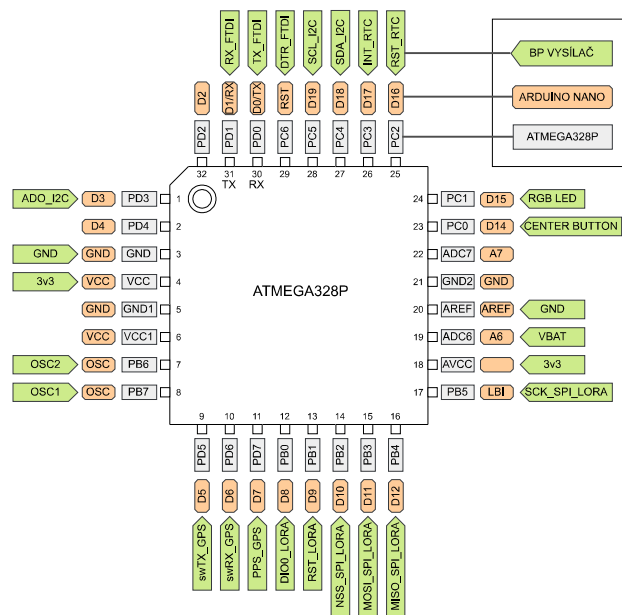
rozměry: 68x54 mm



Obr 3.13: Zhotovená DPS Vysílače (vypínací magnet vlevo) - zadní strana



Obr 3.14: Zhotovená DPS Vysílače - přední strana

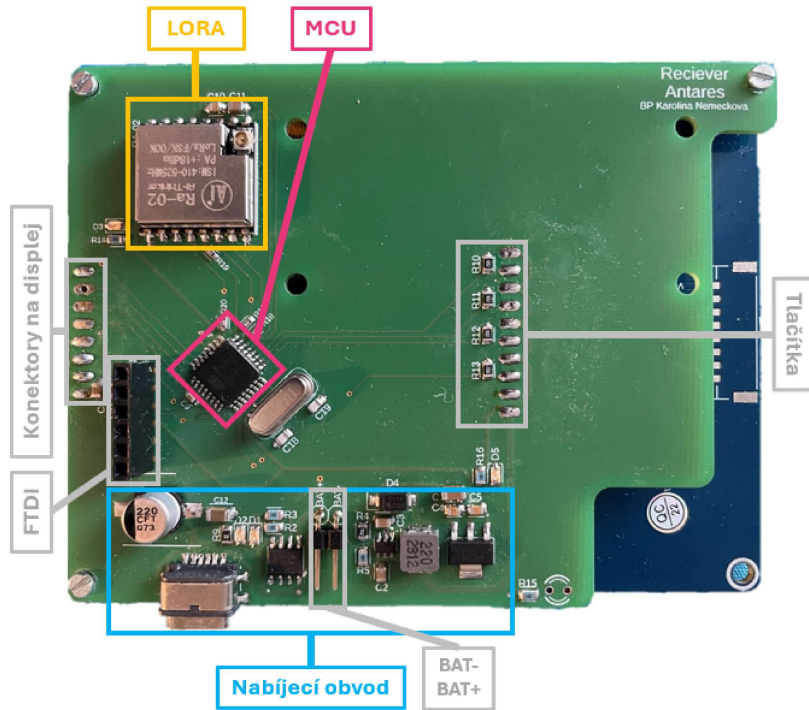


Obr 3.15: Pinout MCU Vysílače

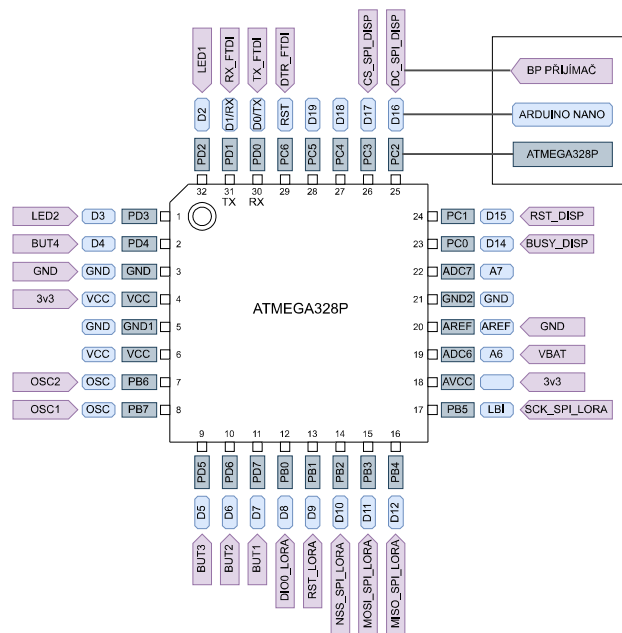


### 3.2.3 Příjímač

rozměry: 103x78 mm



Obr 3.16: Zhotovená DPS Příjímače



Obr 3.17: Pinout MCU Příjímače

### 3.2.4 Zhotovení obalů

Zhotovení obalů je nedílná součást výroby každého zařízení. K výběru materiálu a celkovému designu bylo u vysílače a přijímače přistupováno rozdílně s ohledem na jejich funkci.

#### Obal vysílače

Tvar připomínající zámek má tu výhodu, že se dá lehce připevnit na batoh pomocí karabinky nebo uzlovačky. K návrhu bylo přistupováno tak, aby se dal použít i za mírného deště. Všechny otvory jsou proto umístěny na spodní stranu a prostřední tlačítko se mačká přes obal. Spodní část zámku je prodloužená přibližně o 1cm, aby vytvořila převis, který z části chrání USB konektor a konektor na anténu. Na USB konektoru je samostatné těsnění a výrobce udává třídu ochrany IP67. Šest v názvu znamená nejvyšší ochranu proti pevným částicím a prachu (ze škály 0 - 6). Sedm je na škále 0 - 9 třetí nejlepší ochrana před vniknutím vody při ponoření. Jelikož ostatní části sestavy nejsou vyrobené s takovou přesností, aby poskytovaly ochranu proti ponoření do vody, je USB konektor více než dostačující. Konektor na anténu je také opatřen těsněním.

#### SLA tisk



Obr 3.18: Obal vysílače ve tvaru zámku

Obal je vytisknutý z resinu na SLA tiskárně, která je dostupná v Mechatronické laboratoři. Zkratka SLA odkazuje na stereolitografii. Je to proces, kdy se postupně nanášené vrstvy tekutého resinu osvětlují UV laserem. Ozářená místa v jednotlivých vrstvách se částečně vytvrdí. Po dokončení tisku se výrobek vyjme z tiskárny, osuší a vloží do UV komory, kde dojde k závěrečnému vytvrzení [27]. Mezery mezi vrstvami resinu jsou velmi malé, což zajistí ochranu proti vodě. Celý zámek je z průhledného resinu kvůli LED kompasu a spodní uzávěr je z flexibilního resinu, který funguje zároveň jako těsnění.

Nastavení	Resin	Resin	Resin
	Creality Tough	Transparent	Prusament Flex80
Tloušťka vrstvy	0.05 mm		0.1
Exposure time	3.421 s		13 s
Bottom exposure time	30 s		30 s

Tab 3.1: Nastavení tisku

V mechatronické laboratoři je nová tiskárna Anycubic Photon Mono M5s, která dokáže tisknout z resinu. Použité materiály pro tisk byly Creality Resin Tvrdý Transparentní Zelený a Prusament Resin Flex80 Černý. Ke generování podpor pro model byl využit program Prusa Slicer. Následné nastavení materiálu, tisku a generování G-kód proběhlo v programu Anycubic Slicer.



Obr 3.19: „Zkouška pevnosti“ resinu

### Obal přijímače

Na přijímač již nejsou kladeny zvýšené požadavky na voděodolnost. Vrchní strana je vyfrézovaná ze dřeva a uzávěr na zadní straně z čírého plexiskla. Vše je k sobě připevněno pomocí magnetů.



(a) Obal přijímače ze dřeva



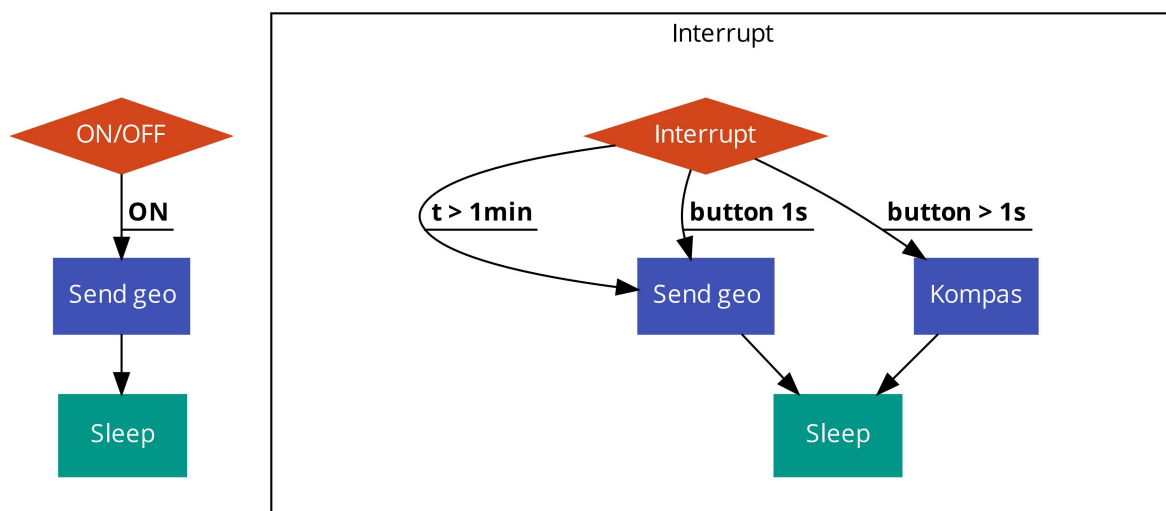
(b) Displej v obalu

### 3.3 Implementace kódu

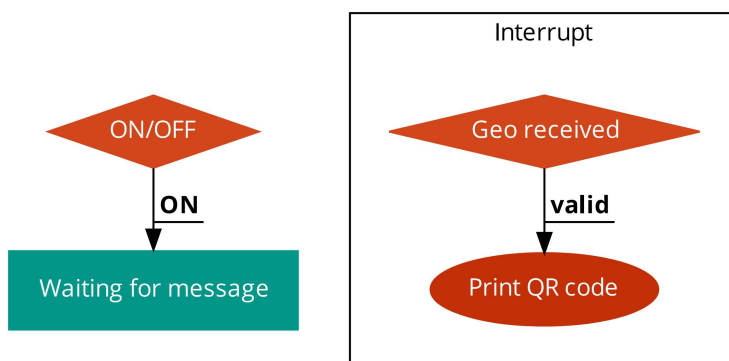
Pro implementaci kódu bylo zvoleno programovací prostředí Arduino IDE. V záložce Nástroje byla zvolena deska Arduino Nano a mikrokontrolér ATMEGA328P. Jako programátor je použit FTDI převodník, který slouží ke komunikaci mezi počítačem a mikrokontrolérem. Jeho základem je čip FT232RL, který převádí USB protokol na UART. Při programování zařízení byly využity následující knihovny.

- Komunikace: LoRa.h, SPI.h, Wire.h, I2C.h, SoftwareSerial.h - upravená
- Periferie: TinyGPS.h, MPU9250.h, DS3231.h, GxEPD.h, Adafruit\_NeoPixel.h
- Další: qrcode.h, avr/sleep.h, avr/power.h

Bloková schémata kódů jsou vidět na Obr 3.19 a Obr 3.20.



Obr 3.21: Zjednodušené schéma kódu vysílače



Obr 3.22: Zjednodušené schéma kódu přijímače

### Malá RAM ATMEGA328P

Jelikož je QR kód vytvářen po každém přijetí zprávy nevyužívá programové paměti, která je dostatečně velká. Využívá SRAM (Static Random Acces Memmory) o velikosti 2Kbytů, která nedokáže pojmout celý obraz najednou. Obrázek musí být přes SRAM postupně nahráván do grafického zásobníku (bufferu) displeje, který ho dokáže vykreslit najednou. Při menších obrázcích se může obnovovat jenom část displeje.

### Zobrazení QR kódu



Obr 3.23: QR kód obsahující souřadnice

```
// funkce pro vytvoreni QR kodu
void drawQRcode(const char * data){
    QRCode qrcode;
    uint8_t qrcodeData[qrcode_getBufferSize(2)];
    qrcode_initText(&qrcode, qrcodeData, 2, 0, data);
    for(uint8_t y = 0; y < qrcode.size; y++){
        for(uint8_t x = 0; x < qrcode.size; x++){
            if(qrcode_getModule(&qrcode, x, y)){
                display.fillRect(x*5+150, y*5+85, 5, 5, 0x00);
            }else{
                display.fillRect(x*5+150, y*5+85, 5, 5, 0xFFFFFFFF);
            }
        }
    }
}
```

### **Sériová komunikace a upravení knihovny `SoftwareSerial`**

GPS modul komunikuje pomocí rozhraní UART neboli asynchronní sériové komunikace. Pro její zajištění jsou potřeba dva vodiče. Bity jsou posílány za sebou v obou směrech zároveň. Asynchronnost komunikace znamená, že pro synchronizaci zpráv není použitý třetí vodič, který oznamuje začátek a konec zprávy. Místo toho je na obou zařízeních nastavena stejná rychlost přenosu dat tzv. baud rate. Baud rate je vyjádřený jako počet bitů za sekundu (bps). Na začátek a konec zprávy se přidají start bit a stop bit. Detekce start bitu ohraničí začátek zprávy a detekce stop bitu určí konec zprávy. GPS modul komunikuje rychlostí 9600 bps.

Na použitém mikrokontroléru je k dispozici jen jedna dedikovaná sériová linka. Linka byla vyvedena k programátoru pro umožnění komunikace mezi počítačem a vysílačem. Pro komunikaci mezi GPS modulem a mikrokontrolérem musela být zřízena druhá sériová linka. Pro tuto funkci byly vyhrazeny piny PD5 a PD6, na který byla sériová komunikace nastavena softwarově. Pomocí knihovny `SoftwareSerial.h`. Aby byla tato knihovna univerzální využívá přerušení na všech portech mikrokontroléru. Umožňuje tak vytvořit softwarově nastavený UART na většině fyzických pinů. V kódu bakalářské práce jsou přerušení využívána a bylo nutné knihovnu upravit tak, aby ovládala přerušení jen od pinů v Portu D. Nová knihovna byla pojmenována `MySoftwareSerial.h`.

#### **Nastavení adresy I2C**

Čip hodin reálného času DS3231 a čip s magnetometrem MPU9250 komunikují pomocí I2C (Inter-Integrated Circuit). I2C je synchronní komunikace s jednodu datovou a jednou signálovou synchronizační linkou. Jedno hlavní zařízení, které udává synchronizační signál, může být skrze tyto linky propojeno s více vedlejšími zařízeními. Komunikace probíhá vždy mezi hlavním a jedním vedlejším zařízením. Pro výběr vedlejšího zařízení slouží adresy. DS3231 má jen jednu možnou adresu 0x68. Na MPU9250 je výběr mezi adresou 0x68 a 0x69. Adresa 0x69 je nastavena logickou jedničkou na pinu AD0. Nastavíme tak nejméně významný bit (LSb) této adresy.

#### **Nastavení přerušení**

Při přesně časované zprávě či při náhlém stisku tlačítka je spolehlivější použít přerušení neboli interrupt. Když se přerušení objeví, kód v hlavní smyčce se zastaví a vykoná se funkce přerušení neboli tzv. Interrupt Service Routine (ISR). Vykonávání kódu poté pokračuje tam, kde předtím skončilo. Nenastane tak situace, kdy by událost nebyla zachycena.

Na použitém mikrokontroléru jsou dva typy přerušení. Externí přerušení tzv. INT0 a INT1, která jsou na pinech PD2 a PD3. Mohou být spuštěny při detekování nástupné hrany, sestupné hrany nebo stálé logické nuly. A přerušení obecně na změnu tzv. PCI2-0. Jsou tři a ovládají vždy piny jednoho celého portu. Jednotlivé piny jsou specifikovány jako PCINT23-0.

Tlačítko i RTC jsou připojeny na piny ovládané PCI1. Konkrétně se jedná o piny PC0 (PCINT8) a PC3 (PCINT11) patřící do portu C. K nastavení přerušení na těchto pinech se vztahují registry PCICR, PCMSK1 a PCIF. Vektor PCI1 ovládá piny PCINT14-8. Když přijde z jednoho z těchto pinů přerušení nevíme z jakého. To od jakého pinu přerušení přišlo musíme zkontrolovat samostatně. [13]

V registru PCICR nastavíme bit 1, abychom aktivovali přerušení na portu C. Pomocí registru PCMSK1 nastavíme přesné piny, od kterých chceme dostávat přerušení. V následujícím kódu je vidět jak je pomocí masek a logických operací kontrolováno jestli přerušení přišlo od tlačítka nebo od RTC. Kontrola probíhá ve funkci ISR.

### Nastavení pinů pomocí registrů

Pro úsporu paměti je lepší pracovat přímo s registry. Každý pin lze nastavit pomocí bitů v registrech DDxn, PORTxn, and PINxn.

#### LED kompas

Pro vytvoření jednoduchého kompasu jsou z magnetometru vyčteny hodnoty magnetické indukce pouze v osách x a y. Výpočet azimutu je ukázán pod odstavcem. Kompas není nijak kompenzován proti naklápění a magnetické deklinaci, což je rozdíl mezi zeměpisným a magnetickým severním pólem Země. K ovládání LED byla nejdříve použita knihovna FastLed.h, avšak její používání zabíralo hodně místa v paměti. Proto byla nahrazena knihovnou Adafruit\_NeoPixel.h, se kterou tento problém nenastal.

```
azimut = 180 - (atan2(magX, magY) * (180 / 3.1415));
```

### Detekce přerušení na PORTu C

Tlačítko i hodiny reálného času jsou na pinech z PORTu C. Tyto piny využívají PCINT, což znamená, že se přerušení vyvolá na celém PORTu C. To z jaké pinu přerušení přišlo je nutné ověřit samostatně. Jeden ze způsobů je použití masek, kdy je detekována změna v registru PINC.

```
volatile uint8_t historyrtc_PortC = 0xFF;
volatile uint8_t historybtn_PortC = 0b00000000;

// ISR for PORTC
ISR(PCINT1_vect){
    uint8_t changedBitsRtc;
    uint8_t changedBitsBtn;
    changedBitsRtc = PINC ^ historyrtc_PortC;
    historyrtc_PortC = PINC;
    changedBitsBtn = PINC ^ historybtn_PortC;
    historybtn_PortC = PINC;
    if(changedBitsBtn & (1 << PC0)){
        // do something
    }
    if(changedBitsRtc & (1 << PC3)){
        // do something
    }
}
```

### 3.3.1 Popis komunikace

Zpráva je odesílána ve formátu „geo:00.000000,00.000000“. Jde o pouhý text, který se po přijetí uloží do pole charů o předem definované velikosti. Ten je předán jako vstup do funkce, která text zakóduje do QR kódu. Pokud je text ve správném formátu zmíněném výše, mobilní zařízení již nepotřebuje pro zobrazení obsahu QR kódu přístup k internetu. Po načtení QR kódu se automaticky otevřou základní mapy daného mobilního zařízení.

Zpráva s textem se pravidelně odesílá v intervalu 1 minuty nebo na zmáčknutí tlačítka:

```
//Send LoRa packet
LoRa.beginPacket();
LoRa.print("geo:");
LoRa.print(flat,6);
LoRa.print(",");
LoRa.print(flon,6);
LoRa.endPacket();
```

Příjem a přečtení zprávy:

```
//Receive LoRa packet
int packetSize = LoRa.parsePacket();
if (packetSize) {
// read packet
while (LoRa.available()) {
char LoRaData = LoRa.read();
geo[n] = LoRaData;
n++;
}
n = 0;
```



### 3.4 Výsledky dosahu a použitelnosti

Jakmile byly zprovozněny DPS, zhotoveny obaly a vše naprogramováno bylo nutné vyzkoušet dosah, zjistit charakteristiku vybíjení a spotřebu na hotových zařízeních.

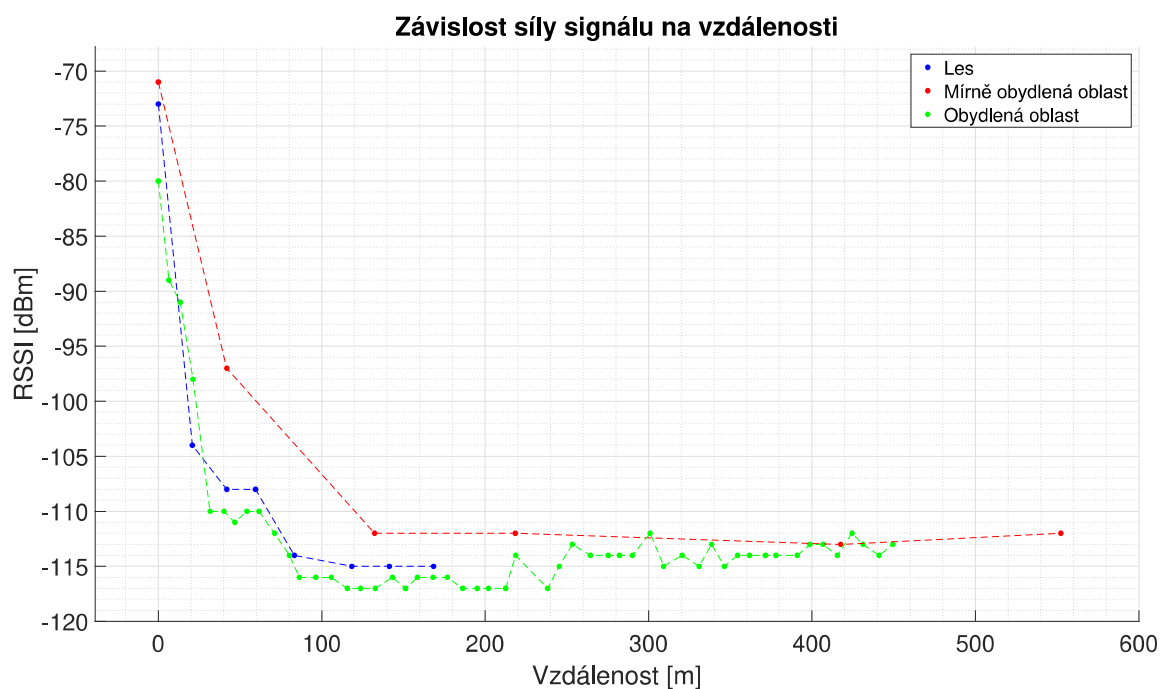
#### Výsledky dosahu

Pro účely měření vzdálenosti a polohy byla vytvořena dočasná měřicí sestava. Skládala se z vysílače a přijímače připojeného k počítači přes FTDI převodník. Na počítači běžel specializovaný software Putty, který sloužil pro sběr dat z přijímače. LoRa byla nastavována na SF12 a vysílací výkon 20 dBm.



Obr 3.24: Testovací sestava

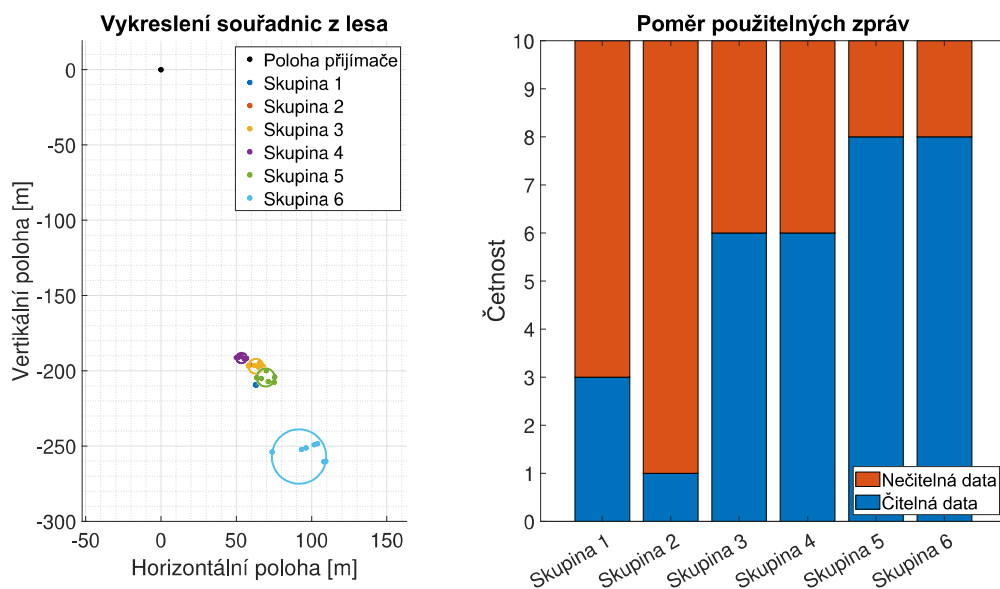
Měření síly signálu v závislosti na vzdálenosti proběhlo ve třech různých oblastech. V lese, v mírně obydlené oblasti a v obydlené oblasti. V grafu na Obr 3.35 jsou průběhy zobrazeny. RSSI (Received strength signal) je síla přijímaného signálu v dBm.



Obr 3.25: Síla signálu v závislosti na vzdálenosti

### 3 NÁVRH, VÝROBA A VÝSLEDKY 3.4 VÝSLEDKY DOSAHU A POUŽITELNOSTI

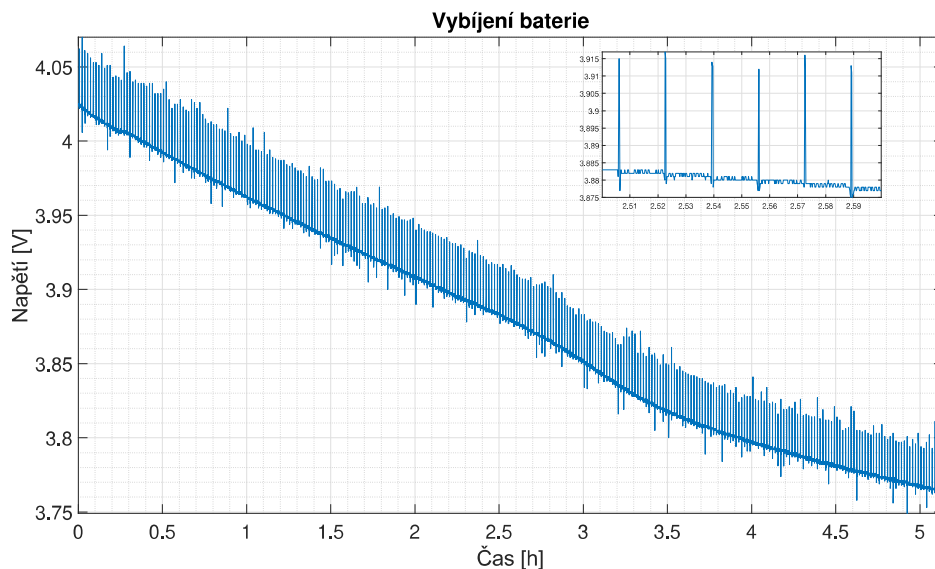
Dalším důležitým faktorem bezdrátové komunikace je úspěšnost příjmu zpráv. Byla proto vybrána místa v lese s méně přístupným terénem. V okolí těchto míst bylo vždy posláno deset zpráv, přičemž se sledoval počet přijatých a použitelných. Z měření byly vytvořeny dva grafy, které jsou na Obr 3.26. Levý graf zobrazuje polohu jednotlivých skupin a polohu přijímače. V okolí skupin je vyznačen kruh, kde by se měly vyskytovat i ty zprávy, které nepřišly. Pravý graf uvádí poměr přijatých vůči nepřijatým zprávám u jednotlivých skupin.



Obr 3.26: Úspěšnost přijetí zpráv

#### Vybíjení baterie a proudový odběr

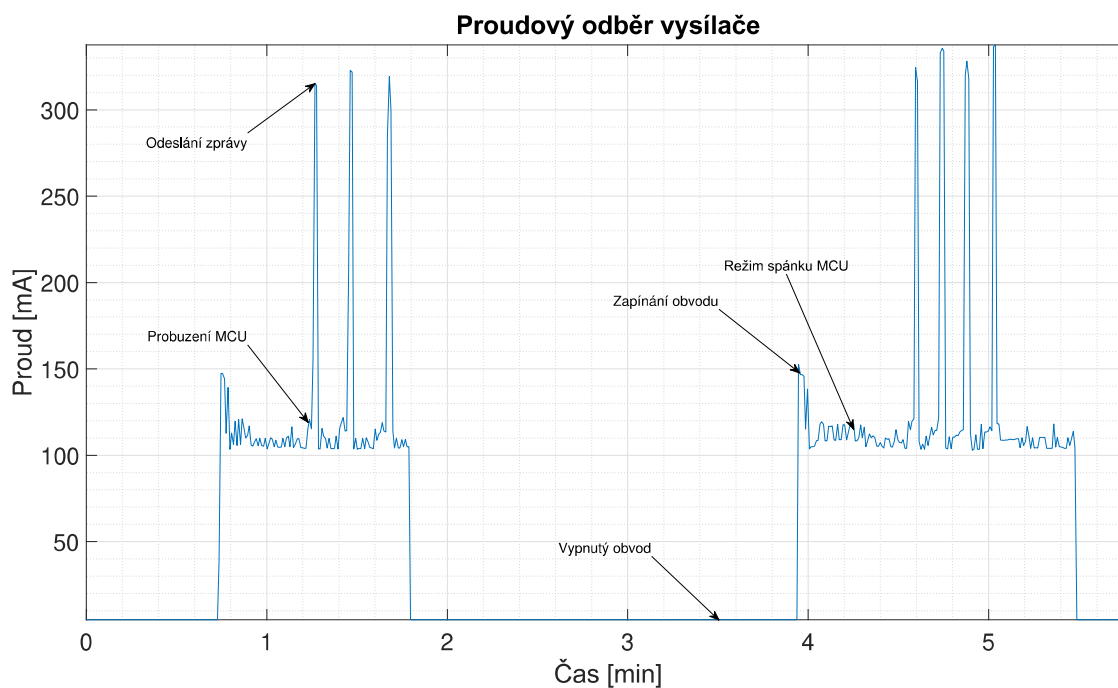
Použitelnost zařízení z hlediska výdrže byla otestována měřením napětí na baterii. A to při probouzení mikrokontroléru po 1 minutě s odesláním zprávy a bez vypínání periférií. Baterie se vybila o 30% za 5 hodin. Při měření byly zachyceny špičky v intervalech 1 minuty a 45 sekund. Jejich původ a souvislost s funkcí zařízení není jasný.



Obr 3.27: Popisek obrázku

### 3 NÁVRH, VÝROBA A VÝSLEDKY 3.4 VÝSLEDKY DOSAHU A POUŽITELNOSTI

Spotřeba vysílače se dá charakterizovat odebíraným proudem. Ten se liší v závislosti na režimu. Pokud je v režimu spánku odebírá proud 100 mA, při probuzení mikrokontroléru a odeslání zprávy vzroste odebíraný proud na 350 mA. Z hlediska spotřeby vysílače existuje prostor pro zlepšení. Kdyby se v čase, kdy je mikrokontrolér v režimu spánku, uspávali i periferie jako LoRa a GPS byla by spotřeba výrazně menší, což by mělo vliv i na výdrž baterie. Dalším způsobem, jak zvýšit výdrž je prodloužení periody odesílání zpráv nebo odstranění signalizačních LED.



Obr 3.28: Proudový odběr vysílače

## 4 Závěr

Cílem bakalářské práce bylo vyvinout sledovací zařízení pro použití během putovního tábora, jeho kompletní podoba je vidět na Obr.4.1.

Na začátku práce byl sestaven přehled dostupných sledovacích zařízení a použitelných technologií. Byl vytvořen návrh funkce, podle kterého bylo postupováno při samotné realizaci. Na základě rešerše byla zvolena bezdrátová komunikace pomocí LoRa a pro zjišťování polohy byl zvolen konkrétní GPS modul. Následně byla vybrána veškerá elektronika a navrhnut nabíjecí obvod s integrovanou dobíjecí baterií. Bylo vytvořeno schéma zapojení a zhotoveny dvě desky plošných spojů, které plní funkci přijímače a vysílače. Pro obě zařízení byly vyrobeny obaly.

Pro zajištění správné funkce byl na každou desku implementován kód. Ten umožňuje pravidelnou komunikaci mezi oběma zařízeními ve formě přijímání a odesílání geolokační polohy. Na vysílači je navíc umožněno vyslání mimořádné zprávy a spuštění světelného kompasu. Na přijímači je z geolokačních souřadnic vytvořen QR kód. Souřadnice jsou do QR kódu zakódovány pouze jako text v určitém formátu tak, aby se po jeho naskenování mobilním telefonem otevřely stažené mapy s polohou vysílače. Vyrobené sledovací zařízení splňuje požadavky pro použití na putovním táboře díky jeho jednoduchosti a nezávislosti na mobilní síti.

Byly provedeny testy, které potvrdily základní funkce zařízení, avšak ukázaly některé nedostatky. Při testování dosahu bezdrátové LoRa komunikace byla dosažena vzdálenost 550 metrů, což je méně, než bylo předpokládáno. Podle dostupných informací by měl být dosah komunikace při podobné konfiguraci v řádu jednotek kilometrů. Menší dosah by mohl být způsoben poruchou LoRa modulu. Dle několika internetových diskusí může dojít k jeho poruše, když je používán bez antény. To však není potvrzeno dokumenty od výrobce ani prodejce. Spolehlivost příjmu zprávy silně závisí na terénu. To lze ošetřit tak, že místo jedné zprávy se odešle větší počet zpráv najednou, čímž se zvýší pravděpodobnost přijetí. Přesnost GPS je okolo 3 metrů, což je dostačující. Měření vybíjení baterie s periodickým probouzením mikrokontroléru každou minutu ukazuje 30% vybití baterie během 5 hodin, což odpovídá zhruba 15 hodinám výdrže. Při odesílání zprávy každých pět minut se výdrž zvýší na dva dny.

### 4.1 Možnosti dalšího vývoje

Během řešení se ukázalo, že stávající displej je zbytečně velký. Mohl by být vyměněn za podobný model menší velikosti.

Mikrokontrolér ATMEGA328P patří mezi zastaralejší typy, proto by bylo vhodné jej nahradit platformou PIC používanou v mechatronické laboratoři.

Dalším zlepšením by byla možnost ukládání dat na SD kartu, kvůli vizualizaci cesty, statistikám a zálohování dat.



Obr 4.1: Zhotovené sledovací zařízení

# Literatura

- [1] ŠTRÚBEL, D. *Dálkový systém pro zážeh zábavní pyrotechniky*. Brno: Vysoké učení technické v Brně, Fakulta strojního inženýrství, 2023. 46 s., Vedoucí diplomové práce: Ing. Martin Formánek.
- [2] SEMTECH. *Semtech LoRa Technology Overview / Semtech* [online]. 2024. [cit. 2024-05-12]. Dostupné z: <https://www.semtech.com/lora>.
- [3] SEMTECH. *LoRa™ Modulation Basics* [online]. 2015. [cit. 2024-05-12]. Dostupné z: <https://semtech.my.salesforce.com/sfc/p/#E0000000Je1G/a/2R00000010Jk/yDEcfAkD9qEz6oG3PJryoHKas3UMsMDa3TFqz1UQ0kMa>.
- [4] LIANDO, Jansen; GAMAGE, Amalinda; TENGOURTIUS, Agustinus; LI, Mo. Known and Unknown Facts of LoRa: Experiences from a Large-scale Measurement Study. *ACM Transactions on Sensor Networks*. 2019, roč. 15, s. 1–35. Dostupné z DOI: 10.1145/3293534.
- [5] SEMTECH. *LoRa Connect / Semtech* [online]. [cit. 2024-05-12]. Dostupné z: <https://www.semtech.com/products/wireless-rf/lora-connect>.
- [6] SPIESS, Andreas. *#22 Comparison of precision between Neo-M8N and Neo-6M Modules - YouTube* [online]. 2015. [cit. 2024-05-13]. Dostupné z: [https://www.youtube.com/watch?v=FmdG66kTfsI&ab\\_channel=AndreasSpiess](https://www.youtube.com/watch?v=FmdG66kTfsI&ab_channel=AndreasSpiess).
- [7] SPARKFUN. *Building a GPS System - SparkFun Electronics* [online]. [cit. 2024-05-13]. Dostupné z: <https://www.sparkfun.com/gps#products>.
- [8] *Positioning chips and modules / u-blox* [<https://www.u-blox.com/en/positioning-chips-and-modules>]. [B.r.].
- [9] *GNSS Product Overview* [[https://content.u-blox.com/sites/default/files/products/documents/GNSS-product\\_Overview\\_UBX-14000426.pdf](https://content.u-blox.com/sites/default/files/products/documents/GNSS-product_Overview_UBX-14000426.pdf)]. [B.r.].

- [10] TAR, Bora; FAYED, Ayman. An overview of the fundamentals of battery chargers. In: *2016 IEEE 59th International Midwest Symposium on Circuits and Systems (MWSCAS)*. 2016, s. 1–4. Dostupné z DOI: 10.1109/MWSCAS.2016.7870048.
- [11] GREATSCOTT! *DIY LiPo Charge/Protect/5V Boost Circuit - YouTube* [online]. 2017. [cit. 2024-05-14]. Dostupné z: [https://www.youtube.com/watch?v=Fj0XuYiE7HU&t=43s&ab\\_channel=GreatScott%21](https://www.youtube.com/watch?v=Fj0XuYiE7HU&t=43s&ab_channel=GreatScott%21).
- [12] *Nabíječka Li-ion článku TP4056 + boost MT3608 / LaskaKit* [<https://www.laskakit.cz/nabijecka-li-ion-clanku-tp4056-boost-mt3608/>]. [B.r.].
- [13] ATMEL. *ATmega328P* [online]. 2015. [cit. 2024-05-15]. Dostupné z: [https://ww1.microchip.com/downloads/en/DeviceDoc/Atmel-7810-Automotive-Microcontrollers-ATmega328P\\_Datasheet.pdf](https://ww1.microchip.com/downloads/en/DeviceDoc/Atmel-7810-Automotive-Microcontrollers-ATmega328P_Datasheet.pdf).
- [14] SEMTECH. *Datasheet SX1276/77/78/79* [online]. 2020. [cit. 2024-05-12]. Dostupné z: [https://semtech.my.salesforce.com/sfc/p/#E0000000JelG/a/2R0000001Rc1/QnUuV9TviODKUgt\\_rpB1Pz.EZA\\_PNK7Rpi8HA5..Sbo](https://semtech.my.salesforce.com/sfc/p/#E0000000JelG/a/2R0000001Rc1/QnUuV9TviODKUgt_rpB1Pz.EZA_PNK7Rpi8HA5..Sbo).
- [15] U-BLOX. *NEO-6, u-blox 6 GPS Modules, Datasheet* [online]. [cit. 2024-05-15]. Dostupné z: [https://content.u-blox.com/sites/default/files/products/documents/NEO-6\\_DataSheet\\_%28GPS.G6-HW-09005%29.pdf](https://content.u-blox.com/sites/default/files/products/documents/NEO-6_DataSheet_%28GPS.G6-HW-09005%29.pdf).
- [16] DRÁTEK.CZ. *GPS NEO-6M GYNEO6MV2 Modul s Anténou / dratek.cz* [online]. [cit. 2024-05-15]. Dostupné z: <https://dratek.cz/arduino/1510-gps-neo-6m-gyneo6mv2-modul-s-antenou.html>.
- [17] INVENSENSE. *MPU-9250 Product Specification, PS-MPU-9250A-01-v1.1* [online]. 2016. [cit. 2024-05-15]. Dostupné z: <https://invensense.tdk.com/wp-content/uploads/2015/02/PS-MPU-9250A-01-v1.1.pdf>.
- [18] INTEGRATED, Maxim. *DS3231* [online]. 2015. [cit. 2024-05-15]. Dostupné z: <https://www.analog.com/media/en/technical-documentation/data-sheets/DS3231.pdf>.
- [19] WAVESHARE. *400x300, 4.2inch E-Ink display module, SPI interface / WFT0420CZ15* [online]. [cit. 2024-05-15]. Dostupné z: <https://www.waveshare.com/4.2inch-e-paper-module.htm>.

- [20] WORLDSEMI. *Worldsemi WS2812B-2020 Datasheet* [online]. [cit. 2024-05-12]. Dostupné z: [https://www.laskakit.cz/user/related\\_files/ws2812b-2020\\_v1-3\\_en.pdf](https://www.laskakit.cz/user/related_files/ws2812b-2020_v1-3_en.pdf).
- [21] WORLDSEMI. *Worldsemi WS2812B-2020, NeoPixel RGB LED / LaskaKit* [online]. [cit. 2024-05-12]. Dostupné z: <https://www.laskakit.cz/worldsemi-ws2812b-2020--neopixel-rgb-led/>.
- [22] LASKAKIT. *GeB LiPol Baterie 604050 1500mAh 3.7V JST-PH 2.0 / LaskaKit* [online]. [cit. 2024-05-12]. Dostupné z: <https://www.laskakit.cz/baterie-li-po-3-7v-1500mah-lipo/>.
- [23] *TP4056 Datasheet* [online]. [cit. 2024-05-12]. Dostupné z: <https://pdf1.alldatasheet.com/datasheet-pdf/view/1487471/ETC2/TP4056.html>.
- [24] AEROSEMI. *MT3608 Datasheet* [online]. [cit. 2024-05-12]. Dostupné z: <https://www.olimex.com/Products/Breadboarding/BB-PWR-3608/resources/MT3608.pdf>.
- [25] SYSTEMS, Advanced Monolithic. *AMS1117* [online]. [cit. 2024-05-12]. Dostupné z: [https://www.laskakit.cz/user/related\\_files/ams1117\\_voltage\\_regulator\\_datasheet.pdf](https://www.laskakit.cz/user/related_files/ams1117_voltage_regulator_datasheet.pdf).
- [26] EVENCHICK, Eric. *Cheating At 5V WS2812 Control To Use 3.3V Data / Hackaday* [online]. 2017. [cit. 2024-05-13]. Dostupné z: <https://hackaday.com/2017/01/20/cheating-at-5v-ws2812-control-to-use-a-3-3v-data-line/>.
- [27] *What is SLA printing? The original resin 3D print method / Protolabs Network* [<https://www.hubs.com/knowledge-base/what-is-sla-3d-printing/>]. [B.r.].



# Seznam zkratek

<b>DPS</b>	Deska plošných spojů
<b>LDO</b>	Low-dropout regulator
<b>LoRa</b>	Long Range
<b>GPS</b>	Global Positioning System
<b>SIM</b>	Subscriber Identity Module
<b>SMS</b>	Short Message Service
<b>QR</b>	Quick Response
<b>SD</b>	Secure Digital
<b>WAN</b>	Wide Area Network
<b>Wi-Fi</b>	Wireless Fiber
<b>BLE</b>	Bluetooth Low Energy
<b>IoT</b>	Internet of Things
<b>SF</b>	Spreading Factor
<b>BW</b>	Band Width
<b>CR</b>	Code Rate
<b>SNR</b>	Signal to Noise Ratio
<b>ISM</b>	Industrial, Scientific and Medical
<b>GNSS</b>	Global Navigation Satellite System
<b>CV/CC</b>	Constant Voltage / Constant Current
<b>DIY</b>	Do It Yourself
<b>DC</b>	Direct Current
<b>Li-Po</b>	Lithium-Polymer
<b>Li-Ion</b>	Lithium-Ion
<b>RGB</b>	Red Green Blue

- LED** Light Emitting Diode
- IMU** Inertial Measurement Unit
- RTC** Real Time Clock
- MCU** Microcontroller unit
- USB** Universal Serial Bus
- E-ink** Electronic ink
- ADC** Analog to Digital Converter
- SPI** Serial Peripheral Interface
- MOSI** Master Out Slave In
- MISO** Master In Slave Out
- UART** Universal Asynchronous Receiver-Transmitter
- I2C** Inter-Integrated Circuit (IIC)
- GPIO** General Purpose Input Output
- SLA** Stereo lithographic Apparatus
- PESD** Permanent Electrical Safety Device
- UV** Ultra-Violet
- SRAM** Static Random Acces Memmory
- ISR** Interrupt Service Routine
- LSb** Least Significant bit
- bps** bits per second
- RSSI** Received Signal Strength Indicator

# Seznam příloh

- Schéma zapojení přijímače a vysílače
- Firmware přijímače a vysílače