



VYSOKÉ UČENÍ TECHNICKÉ V BRNĚ

BRNO UNIVERSITY OF TECHNOLOGY

FAKULTA STAVEBNÍ

FACULTY OF CIVIL ENGINEERING

ÚSTAV VODNÍCH STAVEB

INSTITUTE OF WATER STRUCTURES

Rozšíření použitelnosti rozstřikovacích uzávěrů v podmínkách omezeného výtoku

Extending the usability of fixed-cone valves in conditions of limited discharge

TEZE DIZERTAČNÍ PRÁCE

DOCTORAL THESIS SUMMARY

AUTOR PRÁCE

AUTHOR

Ing. Adam Nehudek

VEDOUCÍ PRÁCE

SUPERVISOR

Prof. Ing. Jan Šulc, CSc.

BRNO 2019

Abstrakt

Tato práce popisuje výzkum zaměřený na optimalizaci tvaru usměrňovacího prvku výstupního proudu z rozstřikovacího uzávěru. Výzkum byl proveden pomocí kombinace numerického a fyzikálního modelování. Numerický model byl sestaven v programu FLOW-3D, měření na zmenšeném fyzikálním modelu probíhalo v hydraulické laboratoři při respektování zásad modelové podobnosti. V rámci výzkumu byly hledány mezní hodnoty vybraných geometrických charakteristik usměrňovacího prvku kruhového příčného průřezu. Výsledkem je doporučení vhodného tvaru usměrňovacího prvku sestávajícího ze vstupní difuzorové části a výstupní prizmatické části. Délkové rozměry jsou určeny bezrozměrnými charakteristikami vztahenými k vnitřnímu vstupnímu průměru uzávěru. Takto obecně definovaný tvar usměrňovacího prvku je předmětem ochrany užitným vzorem zaregistrovaným pod číslem 32299 u Úřadu průmyslového vlastnictví.

Klíčová slova

Rozstřikovací uzávěr, usměrňovací prvek, usměrňovací komora, výtoková komora, fyzikální modelování, numerické modelování, FLOW-3D

Abstract

This text describes research focused on shape optimization of hood for fixed-cone valve. This research was performed by combination of numerical and physical modeling. Numerical model was built in FLOW-3D software, measuring was done on reduced physical model in hydraulic laboratory with respect to model similarity principles. During the research were searched for limiting values of selected geometrical characteristics of hood with circular cross section. The result is recommendation of suitable shape of hood which consists of conical inlet and cylindrical outlet part. Length dimensions are defined by dimensionless characteristics related to inlet diameter of valve. This generally defined hood is registered as utility model in the Czech Republic at the Office of Industrial Property with registration number 32299.

Keywords

Howell-Bunger valve, fixed-cone valve, hollow-cone valve, discharge chamber, hood, hooded fixed-cone valve, physical modelling, numerical modelling, FLOW-3D

Obsah

1	Úvod.....	2
1.1	Charakteristiky rozstřikovacích uzávěrů	2
1.2	Prvky usměrňující výtok z rozstřikovacích uzávěrů.....	4
2	Cíle práce a metoda řešení	6
2.1	Metoda řešení	6
3	Výzkum.....	7
3.1	Fyzikální model	7
3.2	Numerický model	8
4	Výsledky	10
4.1	Stanovení součinitele výtoku	13
5	Závěr	15
6	Doporučení pro další výzkum v oblasti výtoku z rozstřikovacích uzávěrů.....	18
7	Seznam použitých symbolů.....	21
8	Seznam použitých zkratk.....	22
9	Seznam obrázků.....	22
10	Seznam tabulek	22
11	Seznam použité literatury	23

1 Úvod

1.1 Charakteristiky rozstřikovacích uzávěrů

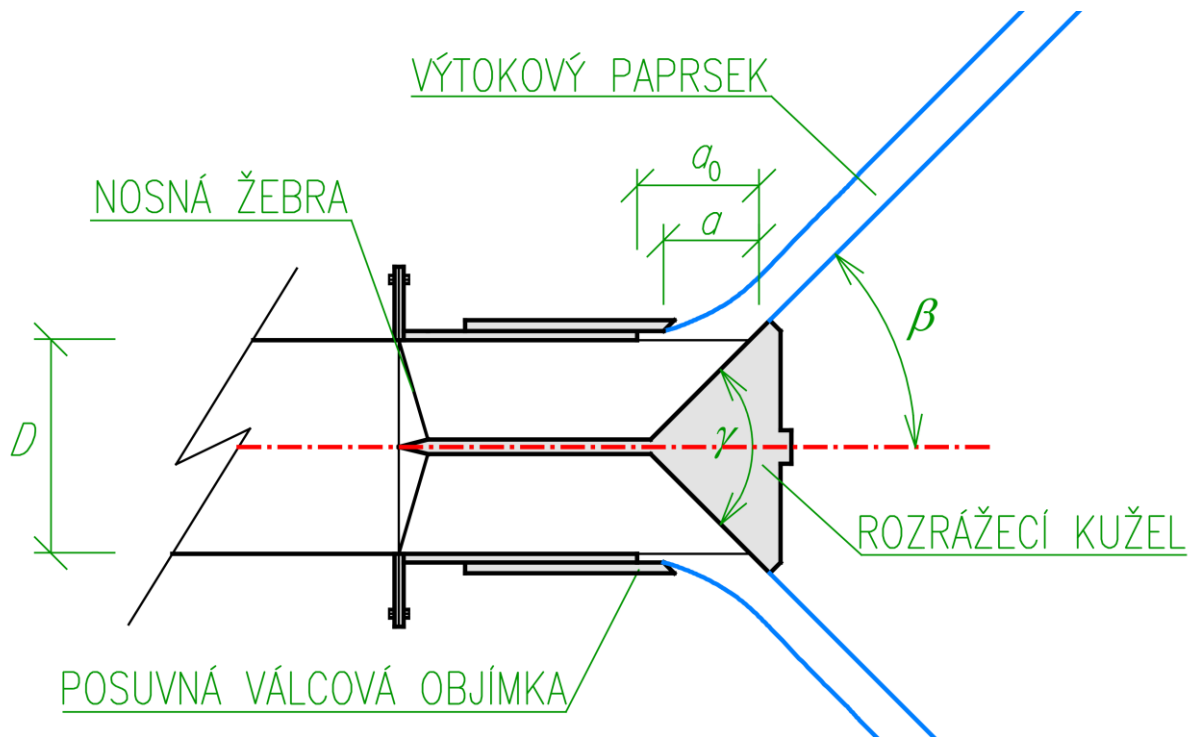
Hlavním konstrukčním prvkem RU (na obr. 1.1 v zjednodušeném podélném řezu) je rozrážecí kužel s protiproudě orientovaným vrcholem. Tento kužel je k přívodnímu potrubí uzávěru přichycen radiálními žebry, jejichž obvykle sudý počet závisí na vnitřním vstupním průměru uzávěru, v současnosti se nejčastěji užívají 4 žebra. K regulaci průtoku slouží válcová objímka, která v uzavřené poloze dosedá k podstavě rozrážecího kužele. Protiprouděním posunem válcové objímky vznikne mezi ní a kuželem mezera, kterou voda vytéká. Tato odlehlost a charakterizuje otevření uzávěru, maximální délka otevření je označována a_0 . Vztažením délky otevření a k vnitřnímu vstupnímu průměru uzávěru D je definována obvykle používaná charakteristika a/D nazývaná relativní otevření. Maximální hydraulické kapacity je dosaženo kolem hodnoty $a/D = 0,70$, poté dochází k odtržení výtokového paprsku od objímky, kapacita mírně poklesne a s dalším otevíráním zůstává konstantní [1]. Především ze stabilitních důvodů jsou konstruovány uzávěry s maximální hodnotou relativního otevření $a_0/D < 0,70$, protože při relativně velkém vyložení rozrážecího kužele před přívodní potrubí může docházet k jeho rozkmitání (způsobeném např. periodickým odtrháváním výtokového paprsku od objímky) a následné havárii uzávěru [2]. Existuje sice řešení v podobě zvýšení tuhosti uchycení kužele, tedy navýšení tloušťky a počtu radiálních žebber nesoucích kužel, avšak tím dojde k omezení průtočného profilu v přívodním potrubí a nárůst kapacity nebude efektivní. Obvyklá maximální hodnota relativního otevření současně vyráběných uzávěrů je $a_0/D = 0,60$ [3].

RU se obvykle vyrábějí v průměrech $D = (0,4 \div 3,0)$ m, avšak existují i výjimky mimo tento interval.

Hodnota vrcholového úhlu rozrážecího kužele γ byla v minulosti předmětem bádání. Hodnota $\gamma = 90^\circ$ je kompromisní z hlediska omezení vzniku podtlaků a kavitace na povrchu kužele, ke kterým dochází při úhlech $\gamma < 90^\circ$ i z hlediska míry rozstřiku vodní tříště, pro úhly $\gamma > 90^\circ$ je široký rozstřik výtokového paprsku problematický [4]. V současnosti lze konstrukci RU s vrcholovým úhlem rozrážecího kužele $\gamma = 90^\circ$ považovat v ČR i ve světě za typizovanou.

Odklon výtokového paprsku od podélné osy RU β je především určen hodnotou vrcholového úhlu rozrážecího kužele γ a přibližně platí $\beta \approx \gamma/2$, na přesnou hodnotu odklonu β má vliv

konstrukce uzávěru (tloušťka stěn potrubí, úprava tvaru hrany objímky a průměr podstavy rozrážecího kužele) a případně i hodnota relativního otevření a/D [5].



obr. 1.1 Schematický podélný řez RU

K výpočtu průtočného množství Q uzávěrem se užívá rovnice výtoku hydraulicky malým otvorem [6]:

$$Q = \mu A \sqrt{2gh_0}, \quad (1.1)$$

ve které je μ součinitel výtoku, A plocha průtočného průřezu, $g = 9,81 \text{ m}\cdot\text{s}^{-2}$ tíhové zrychlení a h_0 energetický spád vztažený k ose uzávěru. Protože se velikost plochy průtočného průřezu s otevřením uzávěru mění, je obvyklou praxí s ohledem na snadnější aplikaci rovnice (1.1) uvažovat jako A plochu vstupního průřezu uzávěru, vliv otevření je potom zahrnut společně s ostatními faktory (tření, kontrakce proudu) do hodnoty součinitele výtoku μ . Pro plochu vstupního průřezu A kruhového uzávěru o vnitřním vstupním průměru D platí:

$$A = 0,25\pi D^2. \quad (1.2)$$

Energetický spád h_0 je při výtoku do atmosférického prostředí dán součtem tlakové výšky h_p v profilu protiproudě těsně před uzávěrem a rychlostní výšky v tomto profilu:

$$h_0 = h_p + \frac{\alpha v^2}{2g}, \quad (1.3)$$

kde α je součinitel kinetické energie (pro plně vyvinuté turbulentní proudění v tlakovém režimu lze uvažovat hodnotou $\alpha = 1,1$ [7]) a v průřezová rychlost v profilu vstupu do uzávěru:

$$v = \frac{Q}{A}. \quad (1.4)$$

Hodnota součinitele výtoku μ je funkcí relativního otevření uzávěru a/D , její průběh popisuje empirická rovnice [8]:

$$\mu = 1,13 \cdot \left(\frac{a}{D}\right)^{0,69}. \quad (1.5)$$

Výrobci RU obvykle uvádějí hodnotu součinitele výtoku $\mu = (0,82 \div 0,85)$ při maximálním otevření [9], [10], [11], [12], [13].

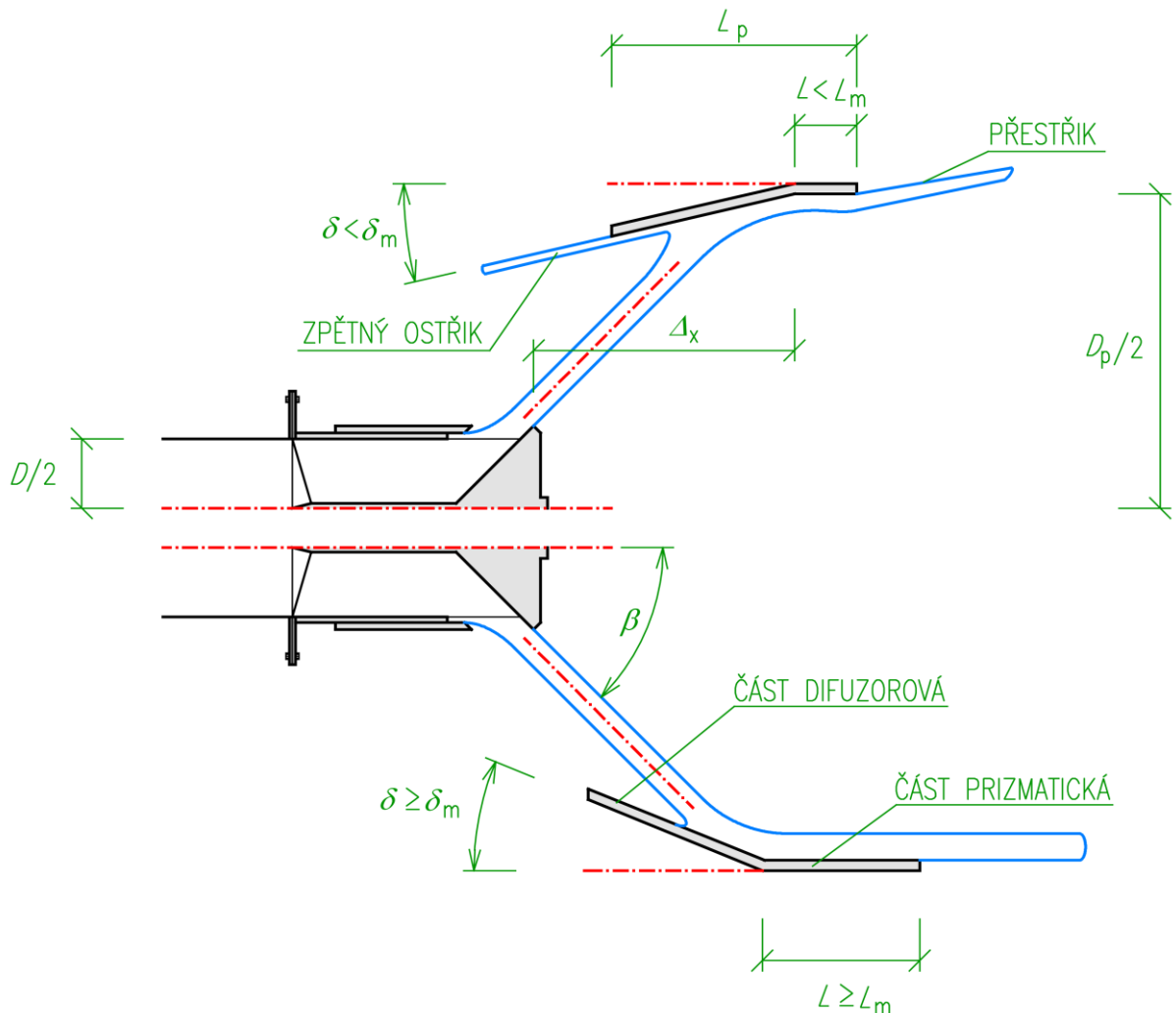
Kromě otevření uzávěru má na hodnotu součinitele výtoku μ vliv tvar a počet žebíř nesoucích rozrážecí kužel a některé konstrukční detaily (vnitřní průměr posuvné objímky, úprava koncové hrany rozrážecího kužele a jeho průměr) [1]. Tento vliv je však přibližně o řád menší.

Jistý vliv na kapacitu mohou mít i podmínky instalace a provozu RU, ale při dostatečném zavzdušnění výtakového paprsku by k ovlivnění docházet nemělo [14]. V případě provozu RU jako částečně či úplně zatopeného je nutné k správnému určení kapacity snížit při výpočtu spád h_0 o hloubku ponoření osy RU pod dolní vodou [15].

1.2 Prvky usměrňující výtok z rozstřikovacích uzávěrů

Kvůli širokému a často nežádoucímu rozstříku výstupního vodního proudu je obvyklou praxí umístění RU do usměrňovacích objektů či výtokových komor nebo jejich doplnění konstrukcí (usměrňovacím prvkem – UP), která svým vnitřním uspořádáním dopadových a vodicích ploch zajistí transformaci výtakového paprsku do požadovaného tvaru a směru. Mezi nejčastější transformace patří svedení horní části výtakového paprsku do vývaru (čehož je dosahováno různě tvarovanými výstupky na stropě usměrňovací komory) nebo změna rozbíhavého tvaru výtakového paprsku na prizmatický, sledující směr podélné osy usměrňovacího prvku. Tyto prvky mívají nejčastěji rotačně symetrický tvar, či pravoúhlý příčný průřez. Raritní je např. usměrňovací prvek na přehradě Morávka s příčným průřezem ve tvaru pravidelného osmiúhelníku [3].

Další variantou prizmatického usměřovacího prvku používanou převážně v USA je alternativa jeho pevného spojení s posuvnou objímkou RU (*hooded fixed-cone valve*). Toto řešení má však celou řadu nevýhod, především dochází ke snížení kapacity RU, vyžaduje větší ovládací síly a dochází k přenosu zatížení včetně vibrací vyvolaných změnou směru vytékajícího proudu zpět na ovládací mechanismus [16]. Vhodnější je instalace usměřovacího prvku jako samostatné konstrukce nezávislé na RU, kdy k výše uvedeným negativním jevům nedochází.



obr. 1.2 Schematické znázornění zpětného ostříku a přestříku při nerespektování mezních hodnot charakteristik usměřovacího prvku (horní část obrázku) a správného vedení paprsku při jejich dodržení (spodní část obrázku)

Transformace výtokového paprsku do prizmatického tvaru je vhodná převážně pro uzávěry umístěné ve štolách či odpadních chodbách, protože při ní příliš nedochází k tlumení kinetické energie výstupního proudu, k utlumení postupně dojde třením o stěny a dno štolky či chodby, i tak je v některých případech vhodné nasměrovat tento proud pro snížení jeho kinetické energie do vývaru. Pro případ umístění RU na vzdušném líci přehrady je svedení vytékajícího

proudu do vývaru zúženého koryta nutností, jinak by docházelo k nepříznivé erozi říčního koryta pod hrází.

Při návrhu UP jsou sledovány požadavky především na směr a tvar výstupního paprsku, který musí po opuštění UP sledovat tečný směr, jinak dochází k tzv. *přestřiku*. Dále je hodnocen výskyt *zpětného ostříku* (nežádoucího jevu, při kterém se část výstupního proudu odráží zpět k RU), je posuzována míra disipace kinetické energie, potřeba přísávaného vzduchu a případné ovlivnění kapacity RU. Na obr. 1.2 jsou znázorněny požadavky kladené na vedení usměrněného proudu pomocí rotačně-symetrického UP složeného ze vstupní difuzorové části s úhlem odklonu od osy RU δ a výstupní prizmatické části o délce L . Pokud nejsou dodrženy mezní hodnoty těchto charakteristik, dochází k výše uvedeným negativním jevům. Správné funkce prvku je dosaženo i jeho přesným umístěním vzhledem k RU, což charakterizuje odlehlost Δ_x roviny přechodu difuzorové části do prizmatické od koncové hrany rozrážecího kužele.

2 Cíle práce a metoda řešení

Využitím modelového výzkumu budou stanoveny minimální provozně přípustné rozměry usměrňovacího prvku výstupního proudu z uzávěru typizované konstrukce v ČR. Řešení bude provedeno experimentálním výzkumem s podporou numerického modelování, což umožní vyhodnotit shodu výsledků v oblasti výtoku proudu do volného i omezeného prostředí.

- Bude doporučeno tvarové řešení difuzorové vstupní části usměrňovacího prvku pro eliminaci zpětného ostříku prostoru komory uzávěru.
- Bude doporučeno tvarové řešení prizmatické výstupní části usměrňovacího prvku bez výskytu přestřiku vodního paprsku mimo profil výstupního průřezu.
- Bude prověřeno omezení kapacity uzávěru na výpusti usměrňovacím prvkem.

2.1 Metoda řešení

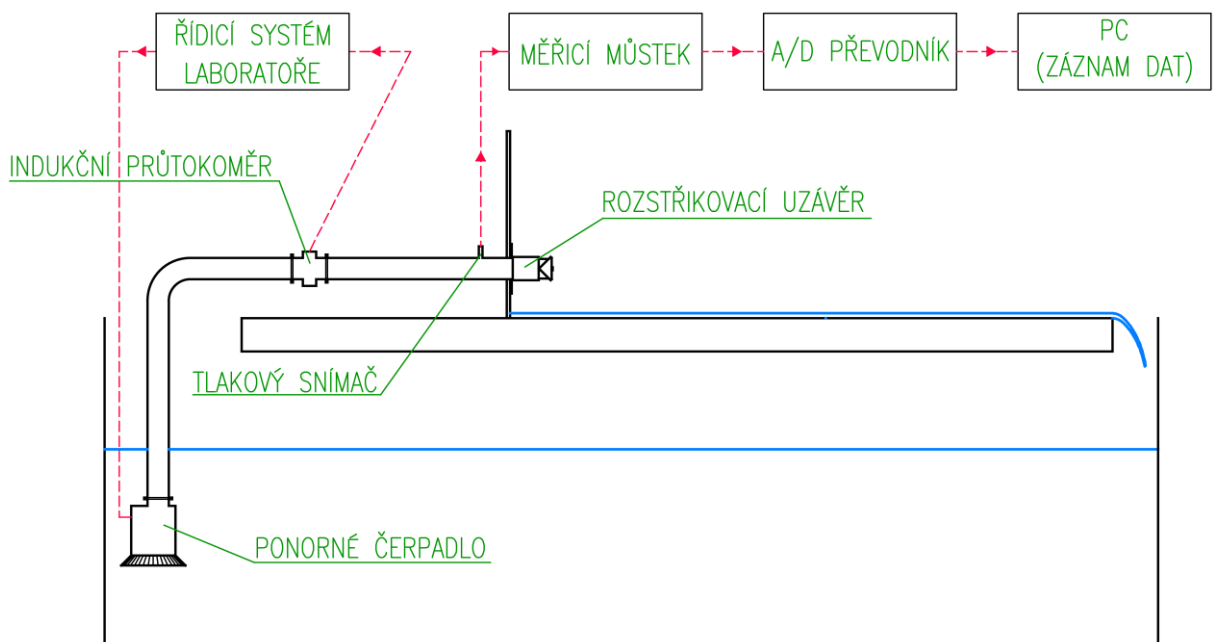
- Rešerše dosavadních poznatků o vlastnostech a využití RU a možnostech usměrnění jejich výtokového paprsku.
- Rešerše problematiky CFD (*computational fluid dynamics*) modelování výtoku do volna.
- Volba softwaru pro CFD modelování.
- Výběr modelu turbulence.

- Sestavení numerického modelu RU, ověření jeho vlastností.
- Optimalizace tvaru usměrňovacího prvku na numerickém modelu, hledání mezních hodnot charakteristik δ_m a L_m .
- Ověření získaných charakteristik na fyzikálním modelu, porovnání výsledků s numerickým modelem.
- Praktická aplikace poznatků.

3 Výzkum

3.1 Fyzikální model

Model byl umístěn v ose hydraulického proskleného žlabu o šířce 1,0 m na svislé příčné stěně a uzávěr byl napojen přímo na hydraulický okruh laboratoře. Toto uspořádání (na obr. 3.1) umožnilo pracovat s vyššími energetickými spády na uzávěru. Uzávěr poproudně navazoval na potrubí DN65 délky 500 mm, které zajistilo vyvinutí rychlostního profilu odpovídajícího podmínkám na běžných výpustech vodních děl.



obr. 3.1 Schematické znázornění uspořádání experimentálního okruhu pro fyzikální model

Mosazný model uzávěru o vnitřním vstupním průměru $D = 67$ mm vychází z nejpoužívanějšího typu s vrcholovým úhlem rozrážecího kužele $\gamma = 90^\circ$, který je 8 žebry přichycen k potrubí. Šroubovací prstenec nahrazuje posuvný válcový plášť, kterým se reguluje otevření uzávěru. Výhodou tohoto řešení je při jemném stoupání závitů stabilní, přesné a opakovatelné nastavení

otevření, odpadá také potřeba těsnit zadní část styku válcového pláště a těla uzávěru. Ke zjednodušení nastavení otevření byla využita přesně zfrézovaná umělohmotná distanční prizmata, která se přiložila k přírubě RU, a prstenec k němu byl dotažen. Značně se tím zjednodušilo přesné a opakovatelné nastavení otevření uzávěru.

Pro model uzávěru je $a_0 = 37,9$ mm, $a_0/D = 0,57$. Při plně otevřeném uzávěru bylo možné na modelu pracovat se spádem $h_0 = 1,16$ m ($17,3 \cdot D$) při průtoku $Q = 12,4$ l·s⁻¹, těmito hodnotám odpovídá hodnota Reynoldsova kritéria $Re = 2,489 \cdot 10^4$. Modelové zkoušky tedy probíhaly v podmínkách kvadratického pásma odporů ($Re > 10^4$), takže ztráty mechanické energie nezávisí na hodnotě Reynoldsova kritéria Re [17]. Také velikost vnitřního vstupního průměru $D = 67$ mm se nachází velmi blízko doporučené mezní hodnoty, a je tedy možné výsledky z výzkumu přepočítat na skutečná díla.

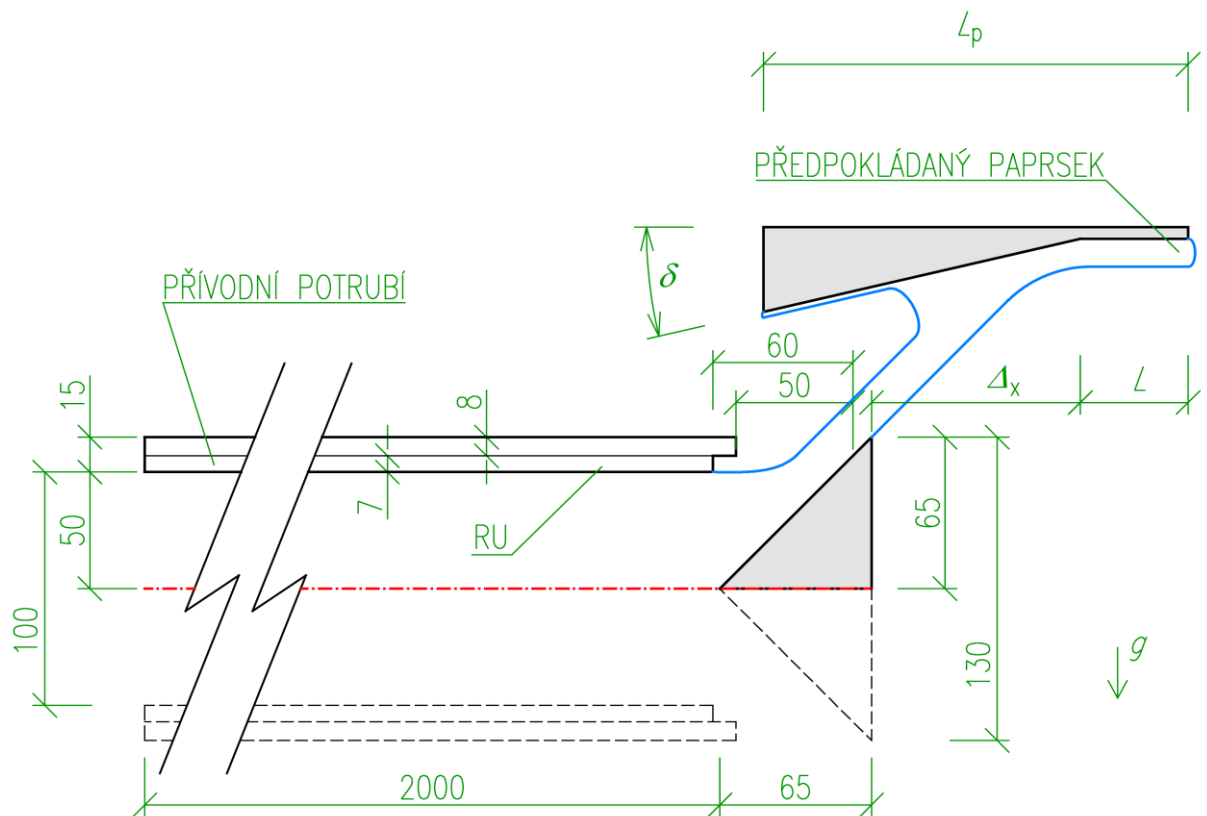
Na přívodním potrubí byl poproudě před uzávěrem umístěn snímač tlaku. Analogový signál ze snímače byl přes měřicí můstek Hottinger přiveden do 14bitového A/D převodníku a z něj dále do PC, kde byly naměřené hodnoty napětí ukládány a přes kalibrační závislost převedeny na tlakovou výšku h_p v m v. s. vztaženou k ose rozstřikovacího uzávěru.

Průtok byl řízen měničem kmitočtu motoru čerpadla. K měření průtoku sloužil indukční průtokoměr DN150, který prochází pravidelnou kalibrací.

Modely usměrňovacích prvků byly vyrobeny z pozinkovaného plechu o síle 1 mm, ke svislé příčné stěně s RU byly umístěny na konzolovém nosníku s možností aretace polohy v podélné a svislé ose RU pomocí šroubů.

3.2 Numerický model

Numerický model RU a UP byl sestaven v prostředí programu FLOW-3D. Vzhledem k jejich rotační symetrii byl modelován pouze čtvrtinový výsek v příčném řezu. Nemožnost použít rovinný model je dána tvarem výtokového paprsku (dutý kužel), kdy dochází ke klesání specifického průtoku s rostoucí odlehlostí podstavy rozřezacího kužele RU na jednotku délky jeho obvodu, což má za následek snižování tloušťky paprsku. Tuto skutečnost není rovinný model schopen postihnout a jeho užití by mělo za následek nepřípustné zkreslení celého zkoumaného děje.



obr. 3.2 Geometrie experimentu ve FLOW-3D – podélný řez osou RU

Na obr. 3.2 jsou znázorněny rozměry experimentu ve FLOW-3D. Model uzávěru o vnitřním vstupním průměru $D = 0,1$ m popročně navazoval na přívodní potrubí o délce $20 \cdot D$, tato délka byla volena s ohledem na vyvinutí rychlostního profilu odpovídajícího skutečnosti. Volba průměru $D = 0,1$ m vychází z minimální hodnoty průměru kruhového otvoru při zachování modelové podobnosti jevu, zvýšená na hodnotu, ze které je možné snadno a přehledně odvozovat její násobky. Numerický model navíc nezohledňoval vliv povrchového napětí kapaliny, takže lze výtok i tímto relativně malým uzávěrem považovat za nezkreslený.

Maximální délka otevření $a_0 = 0,60 \cdot D$ a nastavené otevření $a = 0,50 \cdot D$ vychází z obvykle používaných hodnot. Průměr podstavy rozřázcího kužele byl $1,30 \cdot D$. Spád na uzávěr $h = 50 \cdot D$ byl zvolen pro zajištění automodelovosti sledovaného výtokového jevu. Rovina svislého a vodorovného podélného řezu tvořila hranici, na které byla nastavena symetrická okrajová podmínka (nulové tření a nulový tok přes hranici), na vstupu do potrubí byla nastavena okrajová podmínka známý tlak kapaliny (*fluid elevation*), ostatní okrajové podmínky byly nastaveny jako volná atmosféra. Výpočetní síť byla sestavena z krychlových buněk o délce hrany 2 mm v přívodním potrubí, tato síť byla v místě přechodu konce potrubí do posuvné regulační objímky

zhuštěna do krychlí o délce hrany 1 mm, v oblasti výtoku z RU byla jemnější síť krychlových buněk o délce hrany 1 mm. Celkem výpočet probíhal na 6 149 642 buňkách.

Turbulence byla modelována standardním $k-\varepsilon$ turbulentním modelem. Velikost tíhového zrychlení byla uvažována hodnotou $g = 9,81 \cdot \text{m} \cdot \text{s}^{-2}$, hustota vody $\rho = 1000 \text{ kg} \cdot \text{m}^{-3}$ a její kinematická viskozita $\nu = 1,0 \cdot 10^{-6} \text{ m}^2 \cdot \text{s}^{-1}$. Model byl řešen jako jednofázový. Ostatní nastavení bylo ponecháno ve výchozích hodnotách.

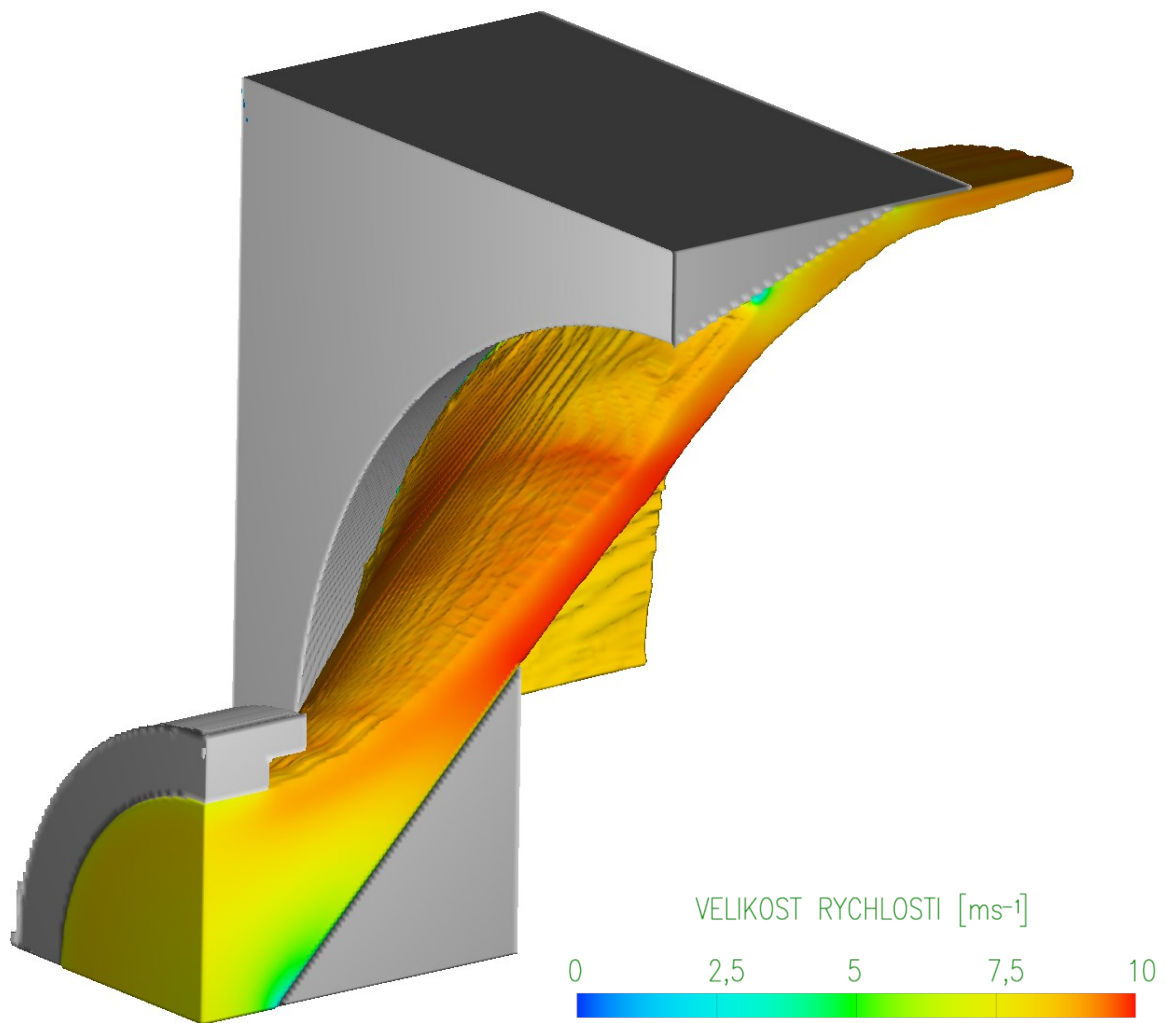
S ohledem na rotační symetrii se může volba pravoúhlé sítě výpočetních buněk jevit jako méně vhodná, obzvláště když FLOW-3D nabízí i cylindrický souřadný systém. Během provádění simulací se však pro modelování rozšiřujícího se výstupního proudu z RU jako vhodnější ukázalo uspořádání krychlových buněk stejné velikosti (velikost buněk se v cylindrickém souřadném systému s rostoucí vzdáleností od středu rotace zvětšuje, což vede k horšímu postihnutí vlastností výstupního proudu, jehož tloušťka naopak s rostoucí vzdáleností od středu klesá).

4 Výsledky

V sérii provedených numerických simulací byly postupně hledány mezní hodnoty úhlu odklonu δ a délky prizmatické části L , které vyhoví podmínce usměrnění bez zpětného ostříku a přestříku. Jako výchozí tvar byl uvažován rotačně-symetrický prvek navržený v rámci řešení JIC voucheru [18] a na numerickém modelu byly postupně redukovány hodnoty jeho vybraných charakteristik. Tímto způsobem byly získány mezní hodnoty geometrických charakteristik $\delta_m = 19^\circ$ a $L_m = 0,20 \cdot D$ a jim odpovídající odlehlost koncové hrany rozrážecího kužele a přechodové části prvku $\Delta_x = 1,00 \cdot D$ při celkové délce UP $L_p = 0,80 \cdot D$. Na obr. 4.1 je na čtvrtinovém výseku RU a UP ukázán usměrňovací efekt navrženého prvku, je zřejmé, že usměrnění výstupního proudu plní požadavky na absenci zpětného ostříku a přestříku.

Pro hydraulické zkoušky RU popsané v kap. 3.1 byl vyroben model UP-1, jeho rozměry a umístění vzhledem k RU byly přepočítány podle vnitřního vstupního průměru modelu RU $D = 0,067 \text{ m}$.

Zkoušky UP na hydraulickém modelu probíhaly pro otevření $a/D = (0,07; 0,13; 0,19; 0,27; 0,39; 0,50; 0,57)$, hodnoty relativního otevření nižší než cca $a/D < 0,10$ nejsou s ohledem na možnou kavitaci RU na skutečných dílech provozně (dlouhodobě) používány [16]).

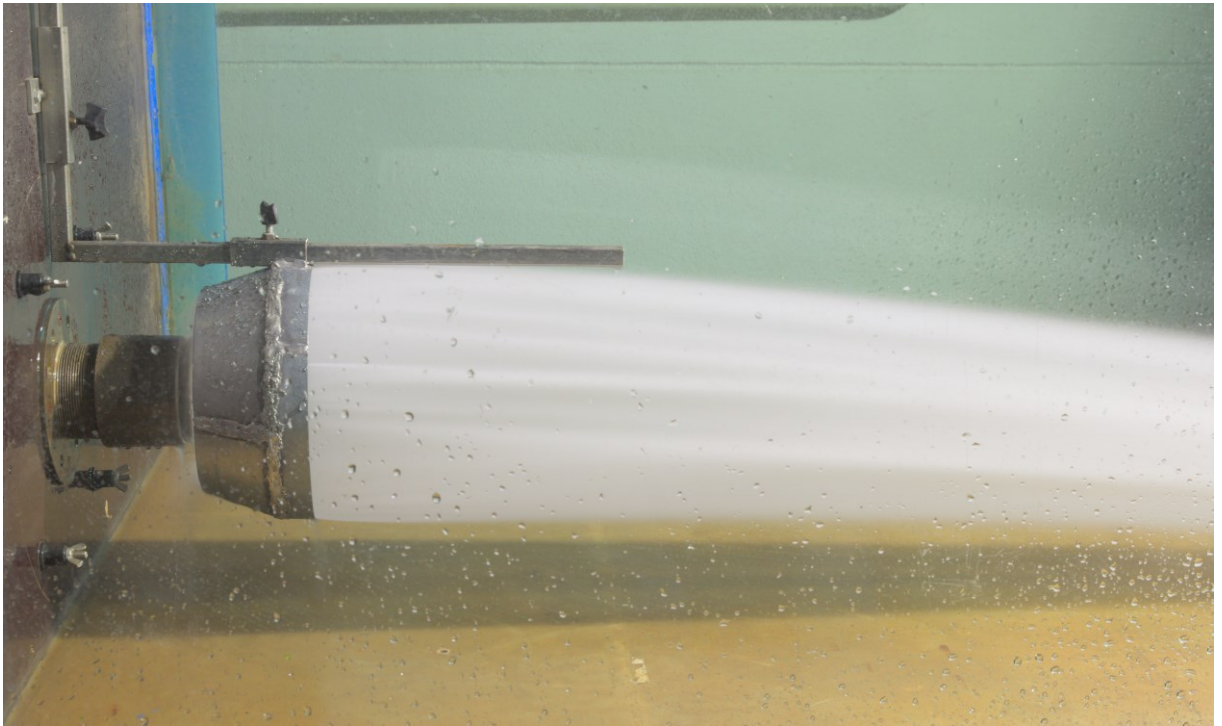


obr. 4.1 Usměrňovací efekt navrženého UP ve FLOW-3D s barevně vyznačenou velikostí rychlosti v [m·s⁻¹]

Zkoušky prokázaly jako zcela dostačující hodnotu spolupůsobící délky $L_m = 0,20 \cdot D$, výstupní paprsek pokračoval po opuštění prvku požadovaným směrem (rovnoběžně s podélnou osou uzávěru), k přestřikům mimo obrys výstupního průřezu nedocházelo. Jako nedostatečná se však ukázala celková délka prvku při plném otevření $a/D = 0,57$, při které docházelo ke směřování části výstupního proudu mimo vstupní průřez usměrňovacího prvku (dopad části výstupního proudu protiproudě před difuzorový kužel). Posunutí usměrňovacího prvku protiproudě ve směru podélné osy uzávěru sice problém se směřováním výstupního proudu mimo vstupní průřez vyřešilo, došlo ale k projevům přestřiku na výstupním průřezu.

Usměrňovací prvek byl proto upraven protiproudě prodloužením difuzorové části, takže jeho celková délka byla nově $L_p = 0,90 \cdot D$. Takto upravený usměrňovací prvek UP-2 již zachytil celý výstupní proud při plném otevření $a/D = 0,57$, a nedocházelo tedy ke směřování výstupního

proudu z RU mimo vstupní průřez prvku. Hodnota úhlu odklonu difuzorové části $\delta = 19^\circ$ byla shledána jako vhodná, usměrnění výstupního proudu probíhalo bez zpětného ostříku. Byla též potvrzena správnost hodnoty $\Delta_x = 1,00 \cdot D$, která charakterizuje umístění usměrňovacího prvku vzhledem k rozstřikovacímu uzávěru.



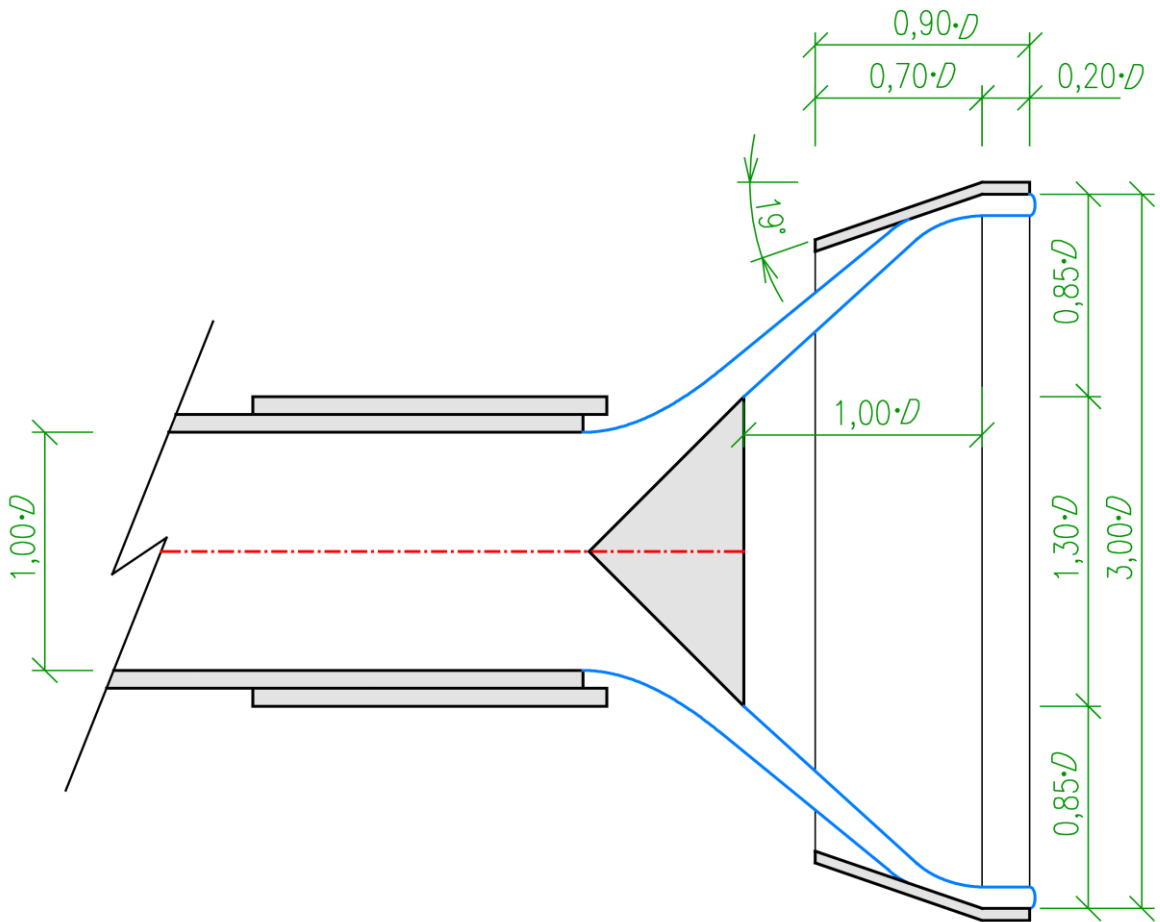
obr. 4.2 Usměrnění výstupního proudu při otevření $a/D = 0,13$ upraveným usměrňovacím prvkem

Směřování části výstupního proudu z RU mimo vstupní průřez usměrňovacího prvku na hydraulickém modelu bylo způsobeno odlišnou konstrukcí zmenšeného fyzikálního modelu rozstřikovacího uzávěru a jeho zjednodušené podoby v numerické simulaci (numerický model např. neobsahoval nosná žebra a měl jiným způsobem řešené zakončení posuvné objímky, kterou se reguluje průtok). Působením těchto faktorů měl výstupní paprsek z uzávěru větší tloušťku než na modelu numerickém.

Fotografie na obr. 4.2 ukazuje pro hodnotu otevření $a/D = 0,13$ usměrnění výstupního proudu z RU usměrňovacím prvkem po provedení výše popsané úpravy. Na obr. 4.3 jsou uvedeny rozměry navrženého UP po zohlednění poznatků z fyzikálního modelu.

K posouzení funkčnosti UP obvykle stačilo provést simulaci děje o časové délce cca 0,4 s, poté bylo možné děj považovat za ustálený. Potřebný čas k výpočtu obvykle přesahoval 40 hodin. K nalezení mezních hodnot spolupůsobící délky L_m a úhlu odklonu δ_m a jim

odpovídající odlehlosti Δ_x bylo třeba provést 54 simulací. Průměrná datová velikost jedné simulace byla přibližně 10 GB.



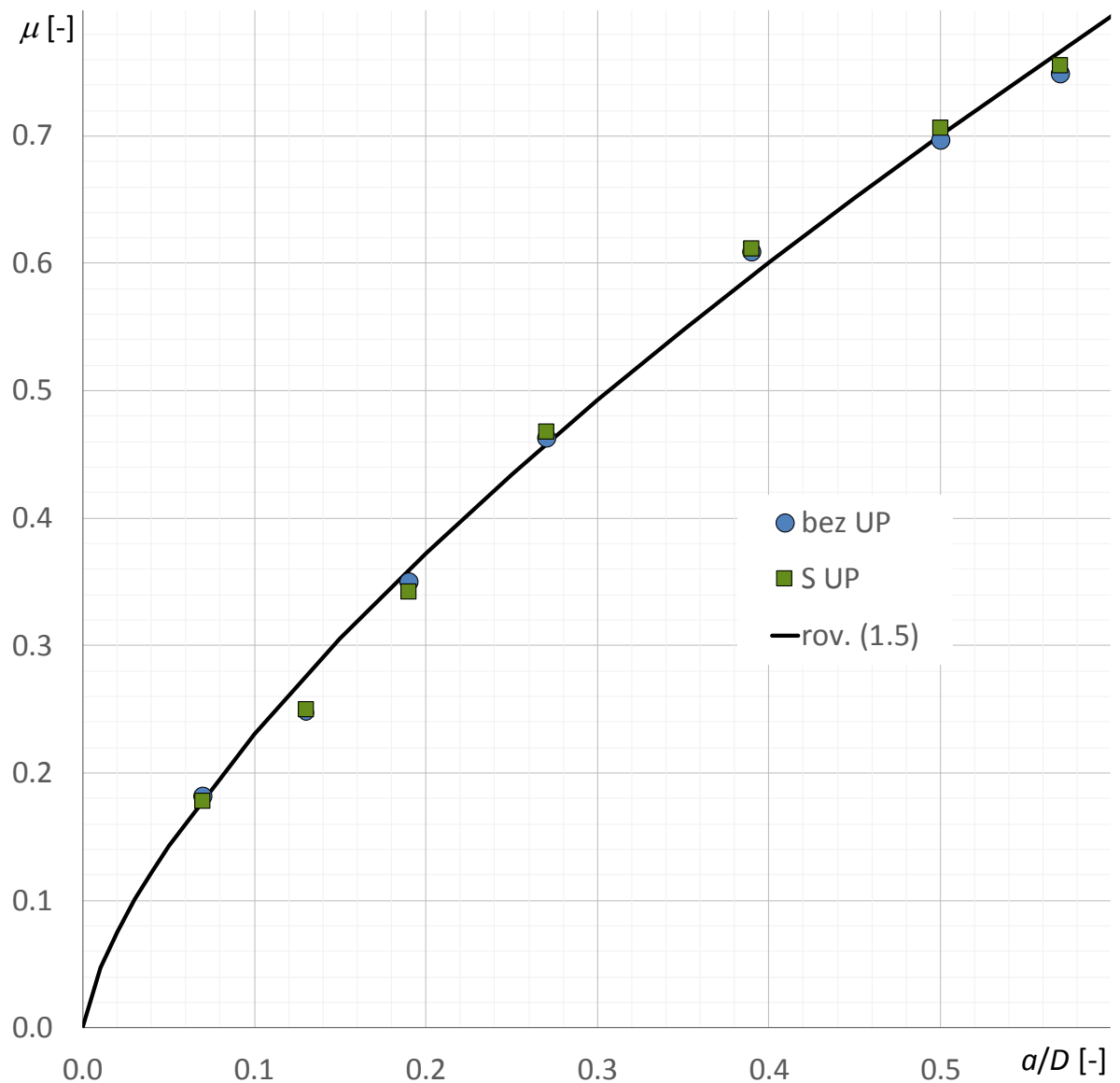
obr. 4.3 Finální rozměry nově navrženého UP po jeho korekci potvrzené zkouškami na fyzikálním modelu

4.1 Stanovení součinitele výtoku

Vztah pro stanovení součinitele výtoku μ se získá jeho vyjádřením z rovnice (1.1):

$$\mu = \frac{Q}{A\sqrt{2gh_0}}, \quad (4.1)$$

Pro model uzávěru s vnitřním vstupním průměrem $D = 0,067$ m je podle rovnice (1.2) vstupní plocha $A = 0,003526$ m², hodnota průtoku Q byla odečtena z řídicího systému laboratoře jako 5minutová průměrná hodnota z okamžitých měření, energetický spád h_0 byl určen z rovnice (1.3), tlaková výška h_p byla stanovena přes kalibrační závislost snímače. Průřezová rychlost v byla stanovena podle rovnice (1.4).



obr. 4.4 Hodnoty součinitele výtoku μ pro omezený a neomezený výtok v závislosti na otevření uzávěru a/D stanovené z měření na fyzikálním modelu a jejich srovnání s průběhem empirické rovnice (1.5)

V grafu na obr. 4.4 jsou vyneseny hodnoty součinitele výtoku μ získané z měření na fyzikálním modelu RU s prvkem UP-2 pro maximální otevření $a/D = 0,57$, minimální provozní otevření $a/D = 0,07$ a mezilehlá otevření $a/D = (0,13; 0,19; 0,27; 0,39; 0,50)$ ve variantách: RU s UP (zeleně) a RU bez UP (modře). Pro srovnání je doplněn i průběh empirické rovnice (1.5) (černá čára).

5 Závěr

Způsob optimalizace tvaru usměrňovacího prvku pro rozstříkovací uzávěr popsany v předložené disertační práci byl založen na kombinaci numerického a fyzikálního modelování v poněkud netradičním uspořádání: na numerickém modelu byly v sérii simulací nejprve hledány mezní hodnoty vybraných geometrických charakteristik, následně byly vlastnosti takto navrženého UP ověřeny na zmenšeném fyzikálním modelu v laboratoři. Počáteční rozměry UP pro numerický model vycházely z hodnot získaných během rešerše dostupných literárních a elektronických zdrojů a odpovídaly rozměrům rotačně-symetrického prvku navrženého v rámci řešení JIC voucheru [18]. Výchozí hodnoty geometrických charakteristik UP byly tyto: úhel odklonu difuzorové části $\delta = 22^\circ$, spolupůsobící délka prizmatické části UP $L = 1,00 \cdot D$, průměr prizmatické části $D_p = 3,00 \cdot D$ a celková délka prvku $L_p = 2,54 \cdot D$.

Předřazení numerického modelování před výzkum na fyzikálním modelu se ukázalo jako přínosné, protože výrazně zrychlilo nalezení vhodného tvaru UP. Přestože je časová náročnost vlastního měření na fyzikálním modelu kratší než provedení jedné simulace na PC, je v případě fyzikálního modelování nutné dále zohlednit čas potřebný pro přípravu experimentu v hydraulickém žlabu i čas pro výrobu modelu UP. Zatímco numerické simulace mohou být zařazeny ve výpočetním programu do fronty a mohou být prováděny prakticky nepřetržitě („24 hodin denně, 7 dní v týdnu“), postupně vyhodnocovány a přidávány další simulace aktualizované o nové poznatky, tak při práci na fyzikálním modelu je nutné zohlednit pracovní dobu řešitelů a zaměstnanců laboratoře a měření na modelu koordinovat s ostatními probíhajícími výzkumy na pracovišti.

Ve prospěch prototypování na numerickém modelu hovoří také finanční náročnost fyzikálního modelování (spotřeba energií, odpisy vybavení laboratoře, materiál na stavbu modelů apod.) ve srovnání s numerickým modelováním. Přednosti výše popsaného přístupu lze demonstrovat na výsledcích JIC voucheru, který byl prováděn pouze na fyzikálním modelu. V rámci jeho řešení byl sice nalezen tvar UP, který plní všechny předem definované požadavky, avšak z hlediska dostupného času (daného dobou trvání řešení projektu) i přidělených finančních prostředků (omezujících počet vyrobených prototypů) nebylo možné takto detailně výsledný tvar optimalizovat.

Po provedení série numerických simulací byly jako mezní hodnoty geometrických charakteristik UP stanoveny tyto hodnoty: $\delta_m = 19^\circ$, $L_m = 0,20 \cdot D$, $D_p = 3,00 \cdot D$ a $L_p = 0,80 \cdot D$ a jim odpovídající odlehlost $\Delta_x = 1,0 \cdot D$. Po ověření vlastností takto definovaného UP na fyzikálním modelu bylo nutné upravit celkovou délku prvku na hodnotu $L_p = 0,90 \cdot D$, čehož bylo dosaženo protiproudáním prodloužením difuzorové části, hodnoty ostatních charakteristik byly potvrzeny jako funkční (plnící v celém provozním rozsahu definované požadavky na usměrnění výstupního proudu z RU). Tato skutečnost také dokazuje stále nezastupitelnou úlohu ověřování výsledků získaných na numerických modelech pomocí fyzikálního modelování při hydrotechnickém výzkumu.

V tab. 5.1 je uvedeno přehledné srovnání hodnot výše diskutovaných geometrických charakteristik UP. Na obr. 5.1 je uvedeno srovnání rotačně symetrického prvku navrženého v rámci řešení JIC voucheru s tvarem UP-2 popsáním v této práci.

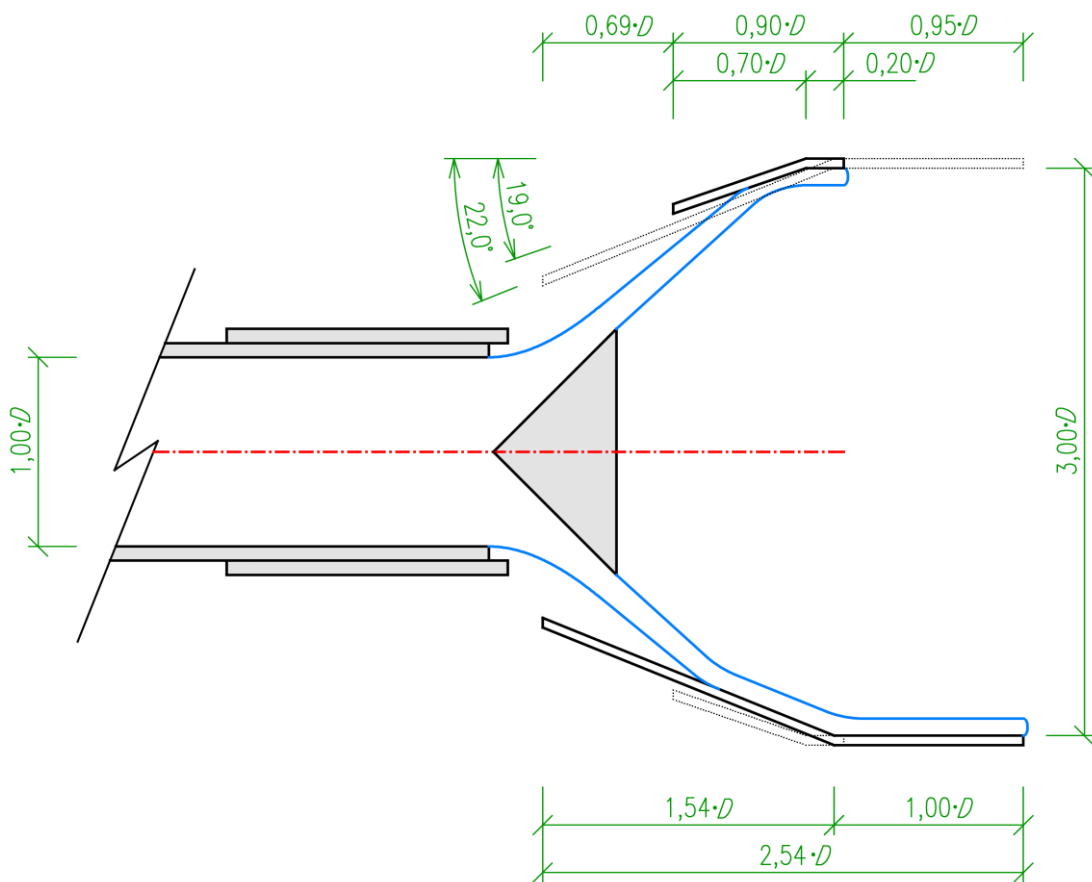
tab. 5.1 Srovnání hodnot geometrických charakteristik UP v různých fázích jejich optimalizace

charakteristika	JIC voucher	po optimalizaci na numerickém modelu	po verifikaci na fyzikálním modelu
δ_m	22°	19°	19°
L_m	1,00·D	0,20·D	0,20·D
L_p	2,54·D	0,80·D	0,90·D
D_p	3,00·D	3,00·D	3,00·D
Δ_x	1,00·D	1,00·D	1,00·D

Ve srovnání s výsledky JIC voucheru [18] bylo vhodnou kombinací metod numerického a fyzikálního modelování dosaženo velmi podstatného snížení rozměrů usměrňovacího prvku pro rozstřikovací uzávěry při zachování stejné funkčnosti (definované požadavky na usměrnění bez zpětného ostříku a přestříku). Kromě ekonomicky příznivějšího tvaru je toto řešení výhodné i z hlediska provozního. Nově navržený prvek nezasahuje při půdorysném pohledu do obrysu rozstřikovacího uzávěru, což je výhodné při výměně těchto uzávěrů. Další podstatnou výhodou minimalizace rozměrů usměrňovacího prvku je snížení jeho hmotnosti, a z toho plynoucí jednodušší manipulace s ním při instalaci v často prostorově stísněných podmínkách objektů spodních výpustí.

Nejvýznamnějším přínosem tvarové optimalizace je podstatné snížení celkové délky prvku L_p , nově navržená a výsledky výzkumu potvrzená hodnota byla snížena na méně než 36 % původní hodnoty.

Nalezená hodnota odlehlosti $\Delta_x = 1,00 \cdot D$ koresponduje se zjištěním, ke kterému došel Kawashima [19], při této hodnotě odlehlosti dopadá vnitřní líc výstupního proudu z RU na difuzorovou část usměrňovacího prvku a dochází tedy k postupné změně směru výstupního proudu, což se kladně projevuje usměrněním bez zpětného ostříku.



obr. 5.1 Srovnání rozměrů tvaru UP navrženého v rámci řešení JIC voucheru (spodní část obrázku) s výsledným tvarem popsáním v této práci (horní část obrázku)

Relativně nejmenší změny po optimalizaci tvaru UP bylo dosaženo v hodnotě dopadového úhlu δ , přesto je i malé snížení významné. Změna rozměrů UP se může negativně projevit na jeho usměrňovacích schopnostech, např. snížení velikosti vstupního průměru D_D by se projevilo nutností změny vzájemné polohy UP a RU (snížením Δ_x), aby bylo zachováno vhodné místo dopadu výstupního paprsku na vnitřní povrch UP. Snížení hodnoty Δ_x může v některých

případech vést k vzájemnému přesahu mezi UP a RU. Z těchto důvodů je snaha o minimalizaci dopadového δ úhlu žádoucí.

Z výsledků měření na fyzikálním modelu byly stanoveny hodnoty součinitele výtoku pro vybraná otevření $a/D = (0,07; 0,13; 0,19; 0,27; 0,39; 0,50; 0,57)$, pro varianty: RU bez UP a omezení výtoku prvkem UP-2. Prakticky shodné hodnoty součinitele výtoku μ (vzájemné rozdíly jsou vysvětlitelné nepřesnostmi a chybami měření) pro stejné hodnoty otevření a/D RU dokazují zanedbatelný vliv usměrňovacího prvku na kapacitu rozstříkovacího uzávěru. Tato skutečnost je dána dostatečným zavzdušněním celého obvodu vnějšího líce výstupního proudu, což je v souladu s již dříve provedenými měřeními autora [20]. Byla také potvrzena dobrá shoda s empirickou rovnicí (1.5), která udává závislost součinitele výtoku μ na relativním otevření a/D .

Samostatně umístěný prvek nepřenáší na uzávěr a jeho ovládací mechanismus osově síly ani vibrace. Pokud je umožněno zavzdušnění výstupního proudu po celém jeho obvodu, pak nedochází k ovlivnění kapacity uzávěru a vzniku podtlaků, což rovněž přispívá ke stabilitě výtokového děje. K odhadu hodnoty součinitele výtoku μ je v rozsahu zkoušených otevření $a/D = (0,07 \div 0,57)$ oprávněné využití rovnice (1.5).

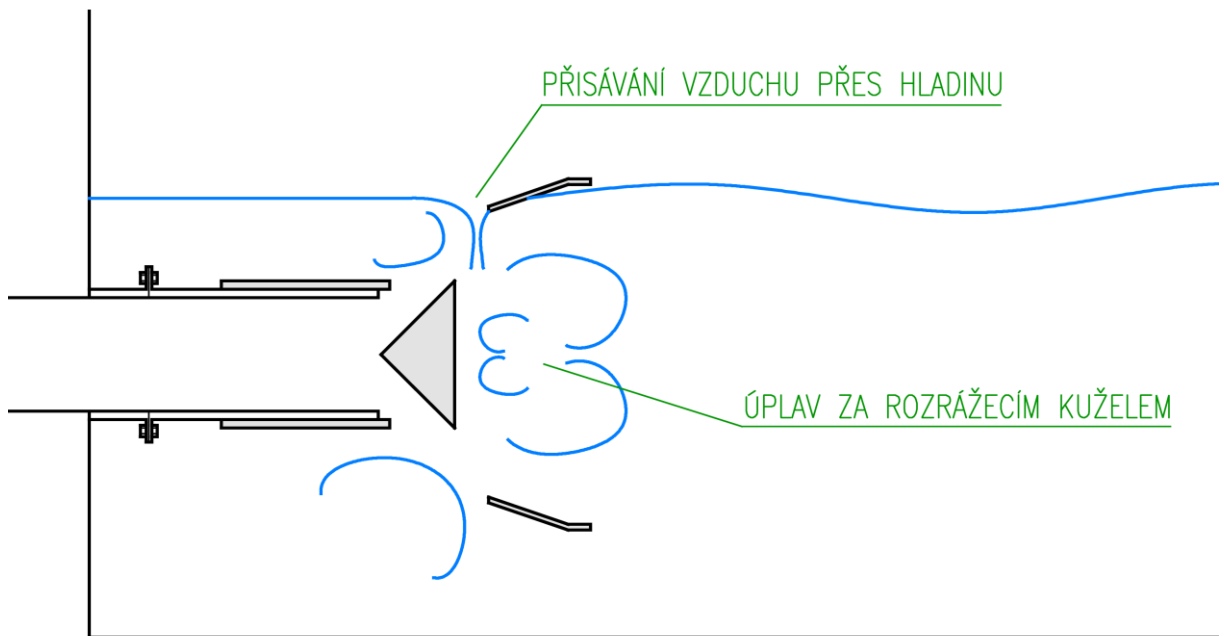
Definování délkových rozměrů jejich vztažením ke vnitřnímu vstupnímu průměru uzávěru D usnadňuje aplikaci získaných poznatků do praxe při návrhu usměrňovacích prvků pro rekonstruované či nově stavěné objekty spodních výpustí s rozstříkovacími uzávěry.

Tvar usměrňovacího prvku získaný pomocí postupu popsaného v této práci je registrován jako užitečný vzor na Úřadu průmyslového vlastnictví České Republiky pod číslem 32299 [21].

6 Doporučení pro další výzkum v oblasti výtoku z rozstříkovacích uzávěrů

Postupem popsaným v této práci byly nalezeny mezní hodnoty vybraných geometrických charakteristik (úhel odklonu difuzorové části δ , délka prizmatické části L , celková délka L_p a výstupní průměr D_p) pro rotačně-symetrický usměrňovací prvek o výstupním průměru $D_p = 3,00 \cdot D$. Navazující práce by mohly být zaměřeny na nalezení mezní hodnoty tohoto výstupního průměru, při které bude prvek plnit požadavky na usměrnění bez zpětného ostříku a přestříku. Zřejmě by také bylo přínosné definování mezní hodnoty výstupního průměru D_p

z hlediska vlivu na kapacitu RU. Lze očekávat, že k zajištění správné funkce prvku bude pro výstupní průměry $D_p < 3,00 \cdot D$ opět nutné ověřit a případně modifikovat mezní hodnoty charakteristik určených v této práci.



obr. 6.1 Schematické naznačení nepříznivé situace při mělkém ponoření RU pod hladinu dolní vody

Další málo probádanou oblastí je chování usměrňovacích prvků při částečném nebo úplném zatopení dolní vodou, které může nastat na VD za povodňových průtoků, kdy hladina vody ve vývaru či odpadní štolě může vystoupat do takové úrovně, že dojde k ovlivnění hydraulických podmínek. Zatímco u prizmatických prvků dojde k zatopení celého UP přibližně ve stejný časový okamžik, tak u UP sestávajícího ze vstupní difuzorové a navazující prizmatické části dojde při vzrůstající hladině dolní vody nejprve k úplnému ponoření vstupního profilu, výstupní profil bude zatopen až při případném dalším vzestupu hladiny (na obr. 6.1). Tento moment může být kritický z hlediska stability výtokového děje, protože dojde k omezení přísunu vzduchu do vstupního profilu, a mohou se proto objevit tlakové pulzace. Tyto se projeví významně v osovém směru a zejména při zatížení zadní krycí části rozzázečí kužele (v závislosti na konstrukci RU bývá někdy podstava rozzázečí kužele zakryta, nebo naopak ponechána dutá). Lze očekávat významný vliv výtokové rychlosti (dané spádem na uzávěr a jeho otevřením)

a možný vliv rozměrů odpadního kanálu nebo vývaru. Výsledkem by mohlo být doporučení rozsahu zatopení, při kterém není vhodné RU s daným typem UP provozovat.

S předchozím tématem souvisí i cílené umístování RU pod hladinu dolní vody motivované snahou o minimalizaci objemu mrtvého prostoru v nádrži. Pro tyto účely by bylo vhodné stanovit minimální hloubku ponoření RU, při které nebude do úplavu za rozrážecím kuželem samovolně vnikat přes hladinu vzduch, ověřit vhodný způsob zavzdušnění tohoto úplavu a určit množství přisávaného vzduchu v závislosti na otevření RU a spádu na uzávěr.

Další požadovanou funkcí UP může být i větší míra tlumení kinetické energie. Na toto téma nebylo dosud publikováno mnoho prací, je zde velký prostor pro výzkum jejich tvarů a rozmístění, stanovení optimálního počtu rozrážeců, jejich vliv na kapacitu a míru tlumení kinetické energie, případně i posouzení nutnosti změnit při použití rozrážeců geometrické charakteristiky UP, aby i nadále byly plněny požadavky kladené na funkci usměrňovacího prvku.

7 Seznam použitých symbolů

symbol	název	jednotka
a	délka otevření uzávěru	[m]
A	plocha	[m ²]
a_0	maximální délka otevření uzávěru	[m]
a/D	relativní otevření RU	[-]
D	vnitřní vstupní průměr uzávěru	[m]
D_p	výstupní průměr UP	[m]
g	tíhové zrychlení	[m·s ⁻²]
h	hrubý spád na uzávěr	[m]
h_p	tlaková výška	[m]
h_0	energetický spád	[m]
k	turbulentní energie	[m ² ·s ⁻²]
L	spolupůsobící délka prizmatické části UP	[m]
L_m	mezní hodnota spolupůsobící délky prizmatické části UP	[m]
L_D	délka difuzorové části prvku	[m]
L_p	celková délka UP	[m]
p	tlak	[Pa]
Q	průtok	[m ³ ·s ⁻¹]
Re	Reynoldsovo kritérium	[-]
v	průřezová rychlost	[m·s ⁻¹]
α	součinitel kinetické energie	[-]
β	odklon výtokového paprsku od osy RU	[°]
γ	vrcholový úhel rozrážecího kužele	[°]
δ	úhel odklonu dopadové plochy od osy RU	[°]
δ_m	mezní hodnota úhlu odklonu dopadové plochy od osy RU	[°]
Δ_x	odlehlost lomového bodu UP od koncové hrany rozrážecího kužele RU	[m]
ε	disipace kinetické energie	[m ² ·s ⁻³]
μ	součinitel výtoku	[-]
ν	kinematická viskozita	[m ² ·s ⁻¹]
π	Ludolfovo číslo	[-]
ρ	hustota	[kg·m ³]

8 Seznam použitých zkratk

zkratka	význam
A/D	analogově-digitální
CFD	computational fluid dynamics
DN	jmenovitá světlost (Diametre Nominal)
JIC	Jihomoravské inovační centrum
PC	osobní počítač (personal computer)
RU	rozstřikovací uzávěr
s. p.	státní podnik
UP	usměrňovací prvek

9 Seznam obrázků

obr. 1.1 Schematický podélný řez RU

obr. 1.2 Schematické znázornění zpětného ostříku a přestříku při nerespektování mezních hodnot charakteristik usměrňovacího prvku (horní část obrázku) a správného vedení paprsku při jejich dodržení (spodní část obrázku)

obr. 3.1 Schematické znázornění uspořádání experimentálního okruhu pro fyzikální model

obr. 3.2 Geometrie experimentu ve FLOW-3D – podélný řez osou RU

obr. 4.1 Usměrňovací efekt navrženého UP ve FLOW-3D s barevně vyznačenou velikostí rychlosti v [$\text{m}\cdot\text{s}^{-1}$]

obr. 4.2 Usměrnění výstupního proudu při otevření $a/D = 0,13$ upraveným usměrňovacím prvkem

obr. 4.3 Finální rozměry nově navrženého UP po jeho korekci potvrzené zkouškami na fyzikálním modelu

obr. 4.4 Hodnoty součinitele výtoku μ pro omezený a neomezený výtok v závislosti na otevření uzávěru a/D stanovené z měření na fyzikálním modelu a jejich srovnání s průběhem empirické rovnice (1.5)

obr. 5.1 Srovnání rozměrů tvaru UP navrženého v rámci řešení JIC voucheru (spodní část obrázku) s výsledným tvarem popsáním v této práci (horní část obrázku)

obr. 6.1 Schematické naznačení nepříznivé situace při mělkém ponoření RU pod hladinu dolní vody

10 Seznam tabulek

tab. 5.1 Srovnání hodnot geometrických charakteristik UP v různých fázích jejich optimalizace

11 Seznam použité literatury

- [1] KRATOCHVIL, S. *Hydraulické vlastnosti vysokotlakých uzávěrů: Závěrečná výzkumná zpráva*. 1. vydání. Brno: VVÚVSH VUT v Brně, 1966.
- [2] MERCER, A. Vane failures of Hollow-cone Valves. In: *Symposium Stockholm 1970*. Stockholm: International Association for Hydraulic Research, 1970.
- [3] ŠULC, J. Shaping the outflow jet of tainter gates and hollow cone valves directed into water tunnels. In: *Wasserbauliche mitteilungen, heft 29*. Dresden: TU Dresden, 2005, s. 45-54. ISBN 3-86005-461-9. ISSN 0949-5061.
- [4] PAVLOVSKII, S. Pressure distribution on the surface of a cone valve. *Hydrotechnical Construction*. 1967, 1(4), 375-376. DOI: 10.1007/BF02376196. ISSN 0018-8220. Dostupné také z: <http://link.springer.com/10.1007/BF02376196>
- [5] NEHUDEK, A. a J. ŠULC. Nové poznatky z hydraulického výzkumu prvků k usměrnění proudu za rozstřikovacím uzávěrem. *Czech Journal of Civil Engineering*. Rosice, 2016, 2016(2), 110-115. ISSN 2336-7148.
- [6] KOLÁŘ, V., J. BÉM a C. PATOČKA. *Hydraulika*. 1. vyd. Praha: Státní nakladatelství technické literatury, 1983.
- [7] BOOR, B., J. KUNŠTÁTSKÝ a C. PATOČKA. *Hydraulika pro vodohospodářské stavby*. 1. vyd. Praha: SNTL, 1968, 516 s.
- [8] JAROŠ, F. *Směrnice pro výpočet hydraulických ztrát v přivaděčích a výpustech vodních elektráren – ztráty v uzávěrech*. 1. vydání. Brno: VVÚ VSH VUT v Brně, 1990.
- [9] Fixed Cone. In: *Henry Pratt Company* [online]. U.S.A.: Henry Pratt, 2011 [cit. 2019-03-05]. Dostupné z: https://www.henrypratt.com/sites/henrypratt.com/files/uploads/media/pratt_fixedconevalve_f13265_final-web-3.pdf
- [10] Fixed Cone Valve. In: *JFS* [online]. Beijing: Beijing Joint Flow System, b.r. [cit. 2018-05-15]. Dostupné z: <http://www.bjjfs.com/catalogue/fixed%20cone%20valve-10/JFS%20Fixed%20Cone%20Valve%201.pdf>
- [11] Fixed Cone Valve. *Valvias* [online]. Barcelona, Spain, b.r. [cit. 2019-03-05]. Dostupné z: <http://www.valvias.com/type-fixed-cone-valve.php>
- [12] CH - Fixed cone valves. *Orbinox* [online]. Anoeta, Spain, b.r. [cit. 2019-03-05]. Dostupné z: <http://www.orbinox.com/extranet/descarga.aspx?coda=160>
- [13] Hilton Fixed Cone Valves. In: *DeZURIK* [online]. U.S.A., 2017 [cit. 2019-03-05]. Dostupné z: http://www.dezurik.com/resources/hilton-hilton-fixed-cone-valves-hilton-fixed-cone-valves-2800_00_1.pdf
- [14] NEHUDEK, A. Kapacitní charakteristika ponořeného rozstřikovacího uzávěru. In: *Juniorstav 2017*. Brno: Brno University of Technology, Faculty of Civil Engineering, 2017, s. 1-7. ISBN 978-80-214-5473- 6.

- [15] NEHUDEK, A. *Stanovení kapacity rozstřikovacího uzávěru v podmínkách omezeného výtoku*. Brno, 2015. Diplomová práce. Vysoké učení technické v Brně, Fakulta stavební. Vedoucí práce Prof. Ing. Jan Šulc, CSc.
- [16] FEDERAL EMERGENCY MANAGEMENT AGENCY, . *Technical Manual: Outlet Works Energy Dissipators* [online]. Denver: Bureau of Reclamation, 2010 [cit. 2018-05-15]. Dostupné z: http://www.swc.nd.gov/pdfs/energy_dissipators.pdf
- [17] ČÁBELKA, J. a P. GABRIEL. *Matematické a fyzikální modelování v hydrotechnice 1. Výzkum na hydraulických modelech a ve skutečnosti*. 1. vyd. Praha: Academia, 1987, 303 s.
- [18] KRAUS, P., A. NEHUDEK a J. ŠULC. Hydraulický výzkum tvarů konstrukcí k usměrnění vytékajícího proudu z rozstřikovacího uzávěru. In: *Hydroturbo 2016*. 1. vyd. Znojmo: Vysoké učení technické v Brně, Fakulta strojního inženýrství, 2016, s. 1-8.
- [19] KAWASHIMA, M. Hydraulic Characteristics of Hollow Cone Valve with Hood. *Fuji Electric review*. 1976, 22(2), 72-75.
- [20] NEHUDEK, A., J. ŠULC a P. ZUBÍK. Vliv omezujících prvků na kapacitu rozstřikovacího uzávěru při výtoku do volna. In: *30th Symposium on Anemometry*. Praha: Institute of Hydrodynamics CAS, v. v. i., 2016, s. 65-71. ISBN 978-80-87117-14- 9.
- [21] *Usměřňovací prvek pro rozstřikovací uzávěry*. 2018. Česká republika. 32299 Užitený vzor. Uděleno 6. 11. 2018. Zapsáno 14. 11. 2018.
- [22] NEHUDEK, A. *Návrh tvaru usměřňovací komory rozstřikovacího uzávěru*. Brno, 2013. Bakalářská práce. Vysoké učení technické v Brně, Fakulta stavební. Vedoucí práce Prof. Ing. Jan Šulc, CSc.