



VYSOKÉ UČENÍ TECHNICKÉ V BRNĚ

BRNO UNIVERSITY OF TECHNOLOGY

FAKULTA ELEKTROTECHNIKY A KOMUNIKAČNÍCH TECHNOLOGIÍ

FACULTY OF ELECTRICAL ENGINEERING AND COMMUNICATION

ÚSTAV MIKROELEKTRONIKY

DEPARTMENT OF MICROELECTRONICS

NÁVRH A REALIZACE APLIKACE LLC MĚNIČE PRO OVĚŘOVÁNÍ KONCEPTŮ NÁVRHŮ INTEGROVANÝCH LLC KONTROLÉRŮ POMOCÍ EMULACE

DESIGN AND IMPLEMENTATION OF THE LLC CONVERTER APPLICATION FOR EMULATION
VALIDATING OF THE INTEGRATED LLC CONVERTERS

BAKALÁŘSKÁ PRÁCE

BACHELOR THESIS

AUTOR PRÁCE

AUTHOR

Ondřej Pokorný

VEDOUCÍ PRÁCE

SUPERVISOR

Ing. Roman Prokop, Ph.D.

BRNO 2022

Bakalářská práce

bakalářský studijní program **Mikroelektronika a technologie**

Ústav mikroelektroniky

Student: Ondřej Pokorný

ID: 220898

Ročník: 3

Akademický rok: 2021/22

NÁZEV TÉMATU:

Návrh a realizace aplikace LLC měniče pro ověřování konceptů návrhů integrovaných LLC kontrolérů pomocí emulace

POKYNY PRO VYPRACOVÁNÍ:

Navrhněte aplikaci LLC měniče pro ověřování konceptů návrhů integrovaných obvodů pro funkci kontrolérů měničů typu LLC pomocí emulace. Tato aplikace musí obsahovat rozhraní pro připojení k AFE (Analog Front End) rozhraní pro interní emulační platformu užívanou ve firmě onsemi.

V teoretickém rozboru práce uveďte typy rezonančních měničů a vysvětlete principy funkce rezonančního měniče LLC v jednotlivých režimech. Dále numericky navrhněte rezonanční měnič LLC s níže uvedenými požadavky. Vyberte vhodná magnetika pro realizaci Vámi navrhnutého měniče.

Požadavky na aplikaci LLC měniče jsou následující

- vstupní napětí 100 V DC,
- výstupní napětí 12 V,
- jmenovitý výstupní výkon 100 W,
- spínací kmitočet při jmenovitém výkonu v rozsahu 50 až 100 kHz.

DOPORUČENÁ LITERATURA:

[1] Horowitz P., Hill W. The Art Of Electronics, 2nd edition, Cambridge: Cambridge University Press, 1994, ISBN0-521-37095-7 (EN)

[2] Yang, B. Topology Investigation for Front-End dc-dc Power Conversion for Distributed Power System, Virginia Tech Dissertation, 2003, dostupné on-line: <https://vtechworks.lib.vt.edu/handle/10919/28982>

Termín zadání: 7.2.2022

Termín odevzdání: 2.6.2022

Vedoucí práce: Ing. Roman Prokop, Ph.D.

Konzultant: Ing. Petr Papica

doc. Ing. Jiří Háze, Ph.D.
předseda rady studijního programu

UPOZORNĚNÍ:

Autor bakalářské práce nesmí při vytváření bakalářské práce porušit autorská práva třetích osob, zejména nesmí zasahovat nedovoleným způsobem do cizích autorských práv osobnostních a musí si být plně vědom následků porušení ustanovení § 11 a následujících autorského zákona č. 121/2000 Sb., včetně možných trestněprávních důsledků vyplývajících z ustanovení části druhé, hlavy VI. díl 4 Trestního zákoníku č.40/2009 Sb.

Abstrakt

Tato bakalářská práce se zabývá návrhem LLC měniče, který bude sloužit pro ověřování prototypů integrovaných obvodů, respektive jejich aplikace. V práci je rozebráno a vysvětleno, proč byl vybrán právě měnič typu LLC. Práce pokračuje rozborem tohoto měniče a popisem jeho činnosti. Stěžejním bodem této práce je numerický návrh se zadanými parametry, který je zakončen simulací, jenž ověřuje vypočtené hodnoty. Finálním výsledkem práce je návrh celého zapojení LLC měniče a testovací desky (modulu) a jejich realizace na DPS. Práce je zakončena ověřením celé konstrukce pomocí navržené testovací desky při praktickém měření. V práci je mimo jiné proveden návrh vlastní konstrukce transformátoru a je rozebrána problematika magnetických obvodů pro LLC měniče.

Klíčová slova

LLC měnič, emulace, simulace, návrh, transformátor, zdroj, měření, účinnost, ověření

Abstract

This bachelor's thesis deals with the design of an LLC converter, which will be used for the verification of prototypes of integrated circuit designs, as well as its applications. First, we address why we chose the LLC converter specifically for this application. We continue by analysing the specific type of converter and describe its function. The main point of this thesis is the numerical design with input parameters, which concludes with a simulation which verifies the calculated values. The product of the thesis is the design of the final wiring diagram of the LLC converter and the test board (module) and their realisation on PCB. The thesis concludes with a verification of the whole construction using a test board in a practical measurement. The work includes the author's own design of a transformer, as well as a discussion on the problematics of the usage of magnetic circuits for LLC converters.

Keywords

LLC converter, emulation, simulation, design, transformer, power supply, measurement efficiency, verification

Bibliografická citace

POKORNÝ, Ondřej. *Návrh a realizace aplikace LLC měniče pro ověření konceptů návrhů integrovaných LLC kontrolérů pomocí emulace*. Brno, 2022. Dostupné také z: <https://www.vutbr.cz/studenti/zav-prace/detail/142789>. Bakalářská práce. Vysoké učení technické v Brně, Fakulta elektrotechniky a komunikačních technologií, Ústav mikroelektroniky. Vedoucí práce Roman Prokop.

Prohlášení autora o původnosti díla

Jméno a příjmení studenta:	<i>Ondřej Pokorný</i>
VUT ID studenta:	<i>220898</i>
Typ práce:	<i>Bakalářská</i>
Akademický rok:	<i>2021/22</i>
Téma závěrečné práce:	<i>Návrh a realizace aplikace LLC měniče pro ověřování konceptů návrhů integrovaných LLC kontrolérů pomocí emulace</i>

Prohlašuji, že svou závěrečnou práci jsem vypracoval samostatně pod vedením vedoucího závěrečné práce a s použitím odborné literatury a dalších informačních zdrojů, které jsou všechny citovány v práci a uvedeny v seznamu literatury na konci práce.

Jako autor uvedené závěrečné práce dále prohlašuji, že v souvislosti s vytvořením této závěrečné práce jsem neporušil autorská práva třetích osob, zejména jsem nezasáhl nedovoleným způsobem do cizích autorských práv osobnostních a jsem si plně vědom následků porušení ustanovení § 11 a následujících autorského zákona č. 121/2000 Sb., včetně možných trestněprávních důsledků vyplývajících z ustanovení části druhé, hlavy VI. díl 4 Trestního zákoníku č. 40/2009 Sb.

V Brně dne: 2. června 2022

podpis autora

Poděkování

Děkuji Ing. Romanu Prokopovi, Ph.D. za pomoc při vedení bakalářské práce. Děkuji také konzultantovi Ing. Petru Papicovi za cenné rady, věcné připomínky a vstřícnost při konzultacích v době zpracovávání této práce. Rád bych poděkoval firmě onsemi v Rožnově pod Radhoštěm a celému kolektivu za poskytnutí odborného a praktického zázemí. Mé poděkování také patří Mgr. Martině Königové a Adamu Lapčákovi za gramatickou a stylistickou úpravu mé práce.

V Brně dne: 2. června 2022

podpis autora

Obsah

SEZNAM SCHÉMA OBRÁZKŮ	9
1. ÚVOD	11
2. EMULACE A EMULAČNÍ PLATFORMA	12
2.1 VÝZNAM A FUNKCE EMULAČNÍ PLATFORMY	12
2.2 PROPOJENÍ EMULAČNÍ PLATFORMY A LLC APLIKACE	13
2.3 ZPRACOVÁNÍ DIGITÁLNÍCH SIGNÁLŮ	13
2.4 ZPRACOVÁNÍ ANALOGOVÝCH VELIČIN	14
2.5 NAPÁJENÍ	14
3. REZONANČNÍ MĚNIČE	15
3.1 ZÁKLADNÍ TYPY REZONANČNÍCH MĚNIČŮ	16
3.1.1 <i>Sériový rezonanční měnič (serial resonant converter)</i>	16
3.1.2 <i>Paralelní rezonanční měnič (parallel resonant converter)</i>	18
3.1.3 <i>Sérioparalelní rezonanční měnič (serio-parallel resonant converter)</i>	20
3.1.4 <i>Shrnutí</i>	22
3.2 REZONANČNÍ MĚNIČE TYPU LCC A LLC	22
3.2.1 <i>Rezonanční měnič LCC</i>	23
3.2.2 <i>Rezonanční LLC měnič</i>	24
3.2.3 <i>Provoz rezonančního měniče LLC</i>	25
4. NÁVRH LLC MĚNIČE	31
4.1 SCHÉMA LLC MĚNIČE	31
4.2 PARAMETRY NAVRHOVANÉHO MĚNIČE	31
4.3 POSTUP VÝPOČTU	32
4.4 NUMERICKÝ NÁVRH LLC MĚNIČE	40
4.5 SIMULACE NAVRŽENÉHO MĚNIČE	49
4.5.1 <i>Simulace při jmenovité zátěži</i>	49
4.5.2 <i>Simulace při chodu naprázdno</i>	51
4.5.3 <i>Závěr simulací</i>	51
5. VÝBĚR MAGNETIKA, NÁVRH A REALIZACE TRANSFORMÁTORU	52
5.1 REALIZACE MAGNETICKÉHO OBVODU	52
5.1.1 <i>Oddělený magnetický obvod</i>	52
5.1.2 <i>Integrovaný magnetický obvod typ 1</i>	53
5.1.3 <i>Integrovaný magnetický obvod typ 2</i>	55
5.1.4 <i>Integrovaný magnetický obvod typ 3</i>	56
5.2 VLASTNÍ NÁVRH TRANSFORMÁTORU	58
5.2.1 <i>Realizace transformátoru s indukčností L_p</i>	59
5.2.2 <i>Výpočet a konstrukce vlastního transformátoru</i>	60
5.2.3 <i>Fyzická realizace transformátoru</i>	64
6. PRAKTICKÁ REALIZACE LLC MĚNIČE	65
6.1 MODIFIKACE ZAPOJENÍ	65
6.1.1 <i>Změna zapojení rezonanční kapacity C_R</i>	65

6.1.2	Rezonanční tlumivka L_R	65
6.2	ZAPOJENÍ EMULAČNÍHO LLC MĚNIČE	66
6.2.1	Ovládání a zapojení spínacích tranzistorů.....	66
6.2.2	Zpracování řídicích impulsů z emulační platformy.....	67
6.2.3	Obvody zpětné vazby a přepětové ochrany (OVP).....	68
6.2.4	Měření primárního a sekundárního proudu.....	69
6.2.5	Napájení a napětové reference	71
6.3	KONSTRUKCE DESKY PLOŠNÝCH SPOJŮ	72
6.3.1	Výkonová část	72
6.3.2	Ovládací část	73
6.3.3	Komunikační část.....	73
7.	TESTOVÁNÍ LLC MĚNIČE A TESTOVACÍ DESKA	74
7.1	ZAPOJENÍ TESTOVACÍ DESKY	74
7.1.1	Popis funkce.....	75
7.1.2	Deska plošného spoje.....	76
7.2	TESTOVÁNÍ LLC MĚNIČE	77
8.	ZÁVĚR.....	80
	LITERATURA.....	82
	SEZNAM SYMBOLŮ A ZKRATEK	85
	SEZNAM PŘÍLOH.....	87

SEZNAM SCHÉMA OBRÁZKŮ

2.1	Blokové schéma zapojení emulace.....	12
2.2	Blokové schéma zapojení LVDS [1].....	13
3.1	Schéma sériového rezonančního měniče [2] upraveno [4].....	16
3.2	Frekvenční charakteristiky SRC [2].....	17
3.3	Typické průběhy napětí a proudů v SRC [2].....	17
3.4	Schéma paralelního rezonančního měniče [2] upraveno [4]	18
3.5	Frekvenční charakteristiky PRC [2]	19
3.6	Typické průběhy napětí a proudů v PRC [2].....	20
3.7	Schéma sérioparalelního rezonančního měniče [2] upraveno [4].....	21
3.8	Typické průběhy napětí a proudů v SPRC [2].....	21
3.9	Frekvenční charakteristiky SPRC [2].....	22
3.10	Schéma zapojení rezonančního obvodu LCC [2] upraveno [4].....	23
3.11	Frekvenční charakteristiky LCC obvodu [2]	23
3.12	Schéma zapojení rezonančního obvodu LLC [2] upraveno [4]	24
3.13	Frekvenční charakteristiky LLC obvodu [2]	25
3.14	Schéma rezonančního LLC měniče [2] upraveno [4].....	25
3.15	Frekvenční charakteristiky LLC, zobrazení ZCS a ZVS [6]	26
3.16	Frekvenční charakteristiky rozdělené do tří oblastí [2]	27
3.17	Průběhy napětí a proudů v LLC měniči v oblasti 2 [2]	28
3.18	Tok proudů v LLC měniči v módu 1 [2] upraveno [4].....	28
3.19	Tok proudů v LLC měniči v módu 2 [2] upraveno [4].....	29
3.20	Tok proudů v LLC měniči v módu 3 [2] upraveno [4].....	29
4.1	Schéma rezonančního LLC měniče [3] upraveno [4].....	31
4.2	Graf závislosti špičkového zesílení na činiteli jakosti [8]	42
4.3	Schéma zapojení pro simulaci.....	44
4.4	AC analýza rezonančního obvodu.....	44
4.5	AC analýza rezonančního obvodu pro různé zatížení	44
4.6	Schéma simulace LLC měniče	49
4.7	Časové průběhy napětí a proudů v LLC měniči při jmenovité zátěži.....	50
4.8	Časové průběhy napětí a proudů v LLC měniči při chodu naprázdno	51
5.1	Oddělený magnetický obvod [2]	52
5.2	Průběh indukci v odděleném magnetickém obvodu [2]	53
5.3	Integrovaný magnetický obvod 1 [2]	54
5.4	Průběhy napětí na sekundární straně [2]	54
5.5	Integrovaný magnetický obvod 2 [2]	55
5.6	Integrovaný magnetický obvod 3 [2]	56
5.7	Průběhy indukci v integrovaném magnetickém obvodu 3 [2] upraveno	57
5.8	Konstrukce jádra a kostříčky transformátoru [16].....	59
5.9	Rozložení vinutí a skladba vinutí transformátoru.....	62
5.10	Fyzická realizace transformátoru	64
6.1	Primární strana LLC měniče s modifikací.....	65
6.2	Zapojení řídicího obvodu NCP5106.....	66
6.3	Zapojení LVDS přijímače a izolátoru	67
6.4	Zapojení ochrany s hradlem 4001	67
6.5	Zapojení obvodu zpětné vazby	68
6.6	Zapojení diferenciálního zesilovače pro měření proudu	69

6.7	Zapojení izolovaného zesilovače s kapacitním děličem.....	70
6.8	Zapojení napájecích obvodů a referencí.....	71
6.9	Deska plošných spojů.....	72
7.1	Schéma zapojení testovací desky	74
7.2	Osazená testovací deska (horní strana).....	76
7.3	Osazená testovací deska (spodní strana)	76
7.4	Průběhy napětí a proudů v obvodu při chodu naprázdno	77
7.5	Průběhy napětí a proudů v obvodu při plném zatížení	78

1. ÚVOD

Ověřování konceptů návrhů integrovaných obvodů je metoda předvýrobního testování navržených integrovaných obvodů. Tento proces se nazývá emulace. Ke kompletní emulaci slouží základní emulační platforma (AFE – *analog front end*) obsahující analogové a digitální obvody. Ty jsou následně použity pro řízení dané aplikace. Tato bakalářská práce se zabývá návrhem LLC měniče, který bude použit při emulaci. Náplní emulace je testování a měření budoucích integrovaných obvodů, které budou následně použity pro řízení rezonančních měničů, konkrétně potom měničů typu LLC.

Před samotným návrhem LLC měniče je nutné prvně pochopit problematiku třech základních typů rezonančních měničů. Jedná se o sériový, paralelní a sérioparalelní měnič. Každý z těchto měničů má své výhody a nevýhody, a proto je nutné jejich vzájemné porovnání. Důležité je také zjistit jejich pracovní režimy, možnosti řízení a pracovní parametry.

Výše uvedené topologie jsou stavebním kamenem LLC měniče, který bude numericky navrhován podle zadaných parametrů. Tyto parametry byly zvoleny tak, aby vyhovovaly emulační platformě a následně aplikaci. Numerický návrh bude následně ověřen pomocí simulačního programu.

Nedílnou součástí návrhu je i výběr vhodného magnetika pro LLC měnič a následný návrh samotného transformátoru. Konstrukce vlastního transformátoru začíná výběrem vhodného feromagnetického materiálu s ohledem na jeho magnetické ztráty a magnetizační faktor. Pokračuje výběrem kostry transformátoru, která je vhodná pro ruční realizaci vinutí. Následuje výpočet počtu závitů primárního a sekundárního vinutí s ohledem na jejich vzájemnou vazbu a magnetizaci jádra a volba vhodného průřezu vodičů s ohledem na proudy a ztráty. Dále bude navržena skladba a propojení vinutí, aby byla dosažena co nejlepší vazba. Výsledkem bude prakticky realizovaný transformátor.

Praktická realizace zapojení emulační desky se bude skládat ze sestavení zapojení obsahující jak výkonové, tak i signálové části, a to tak, aby byly dodrženy podmínky pro propojení s emulační platformou AFE. Dalším dílčím krokem bude výběr vhodných komponent a případná modifikace zapojení. V rámci zapojení bude potřeba sestavit obvody zajišťující jednotlivé funkce jako např.: ovládání tranzistorů v můstku, zpracování signálů, měření proudů nebo napájení. Výsledkem praktické realizace bude deska plošného spoje, která musí splňovat požadavky výkonové, ovládací a komunikační části.

Závěrem práce bude testování chodu měniče pomocí navržené testovací desky a měření na desce samotného měniče. Tím bude ověřeno, zdali navržený měnič pracuje korektně a zároveň odpovídá vypočteným parametrům a simulovaným výsledkům.

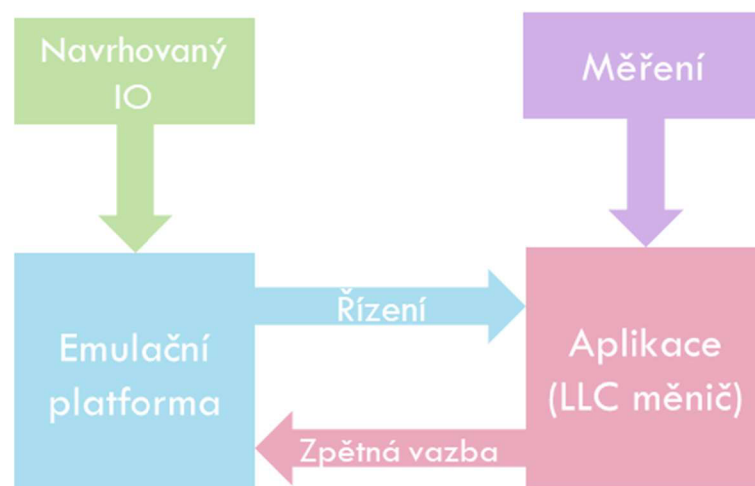
2. EMULACE A EMULAČNÍ PLATFORMA

Emulace je proces, který byl vyvinut jako náhrada simulace. Simulace je proces, při kterém pomocí matematických algoritmů probíhá výpočet napětí a proudů v simulovaném obvodu, pokud jsou algoritmy příliš složité nebo rozsáhlé a je nutný velký výpočetní výkon. Problémem simulace může být také velká časová náročnost a nutnost např. datového centra. Oproti tomu emulace je svým způsobem „praktická simulace“, při níž dochází k „simulaci“ na reálném hardwaru, tedy dané zařízení nebo součást se testuje prakticky na fyzickém vzorku.

2.1 VÝZNAM A FUNKCE EMULAČNÍ PLATFORMY

Emulační platforma zastupuje funkci vyvíjené nebo navržené komponenty. Umožňuje měnit určité parametry, a to i za běhu, což je v případě simulace prakticky nemožné, protože simulace se většinou musí provést pro každou změnu parametrů znovu. Tímto lze do testování zahrnout i nepředvídatelné jevy a sledovat reakci budoucího obvodu na tyto neočekávané změny.

Velkou výhodnou emulace oproti simulaci je, že i v prvotní fázi návrhu je možné vidět reálné chování dané komponenty v reálném zapojení i se všemi parazitními vlivy, které, pokud by měly být zakomponovány do simulace, bylo by její programování nepřiměřeně složité. Právě z tohoto důvodu byla vyvinuta tato emulační platforma. Důležité je u této platformy zmínit, že sama o sobě má být plně univerzální a její použití závisí na dané (připojené) aplikaci a programu.



Obrázek 2.1 Blokové schéma zapojení emulace

2.2 Propojení emulační platformy a LLC aplikace

Firma onsemi disponuje emulační platformou založenou na programovatelném hradlovém poli typu FPGA (Field programming gate array). Tento obvod FPGA obsahuje program, pomocí kterého jsou ovládány periferie připojené k obvodu FPGA.

Jelikož navrhovaná aplikace LLC měnič bude připojena k emulační platformě, která již obsahuje dané periferie (viz níže), je nutné, aby zapojení a následné propojení bylo kompatibilní, a tím se zajistila správná funkce, respektive ovládání LLC měniče.

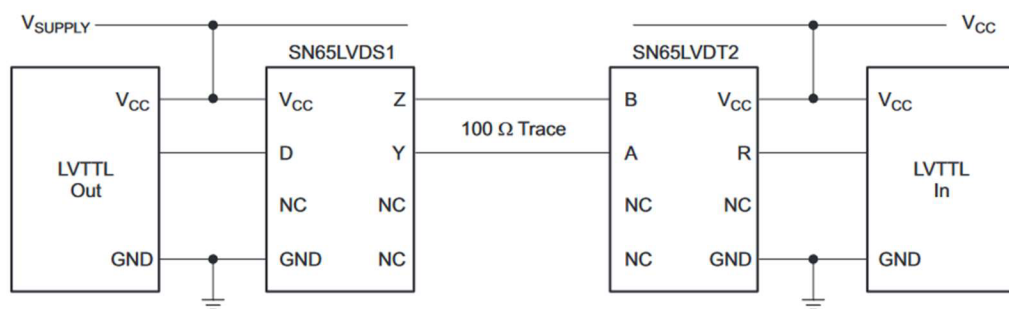
Všechny periferie jsou přivedeny na propojovací diferenciální konektor, který je rozhraním mezi aplikací a emulací. Tento konektor tedy musí být použit na aplikační desce.

2.3 Zpracování digitálních signálů

Digitální a dvoustavová komunikace mezi emulací a aplikací je zabezpečena pomocí diferenciálních LVDS (Low-voltage differential signaling) obvodů, které se skládají z vysílače, přijímače a vedení. Pro lepší představu je schématické zapojení na obrázku 2.2.

Digitální informace je tedy přenášena mezi deskami diferenciálně a tím je částečně eliminován problém s rušením a zároveň mohou být využity vyšší kmitočty při přenosu informací.

Z hlediska návrhu aplikace je využití LVDS problematičtější, protože veškeré propojení musí být impedančně přizpůsobena a zároveň musí být vždy použity dva vodiče pro jeden signál.



Obrázek 2.2 Blokové schéma zapojení LVDS [1]

2.4 Zpracování analogových veličin

Emulační platforma má pro zpracování analogových signálů integrované AD převodníky. Jedná se o převodníky sigma-delta s vysokým rozlišením a 16bitové převodníky s postupnou aproximací.

Všechny tyto převodníky mají diferenciální vstupy vedeny až na aplikační desku, a proto je vhodné při snímání signálů využít jejich diferenciální vstupy a tím eliminovat možné rušení snímaného signálu. Zároveň by aplikační deska měla být navržena tak, aby analogový signál nebyl zarušen z jiných částí obvodu.

2.5 Napájení

Emulační platforma je vybavena také několika úrovněmi napájecích napětí, která mohou být využita pro napájení některé z částí aplikace, většinou samotného rozhraní zpracovávající signály. K dispozici jsou napětí ± 12 V a $+5$ V. Výhodami tohoto integrovaného napájení je úspora místa při návrhu a odpadá nutnost řešit externí napájení pro napájení pomocných obvodů.

3. REZONANČNÍ MĚNIČE

Klasické topologie DC/DC měničů s řízením pomocí pulsní šířkové modulace (pulse width modulation), dále jen PWM, jsou nejrozšířenější skupinou měničů používaných v elektronických zařízeních v domácnostech i průmyslu. Tyto měniče využívají řízení PWM, které je nenáročné na konstrukci, a díky tomu je jejich cena velmi nízká. Nevýhodou je, že vlivem ztrát mají konečnou účinnost, kterou již nelze zvyšovat ani konstrukcí, ani návrhem. Z tohoto důvodu bylo nutné přejít na jiné řešení, které umožní dále zvyšovat účinnost.

Jedním z řešení těchto problémů jsou rezonanční měniče. Tyto měniče jsou známy přibližně od 80. let minulého století [2], kdy byla největší snaha o snížení spínacích ztrát a zvýšení pracovních kmitočtů měničů. Jedná se o typy DC/DC měničů, které pro svoji funkci využívají rezonance. Tyto měniče se vyskytují ve třech základních topologiích:

- SRC – series resonant convertor (sériový rezonanční měnič)
- PRC – parallel resonant convertor (paralelní rezonanční měnič)
- SPRC – serio-parallel resonant convertor (taky LCC měnič, nebo sérioparalelní rezonanční měnič)

U PWM měničů dochází při velkých výkonech k velkým spínacím ztrátám v polovodičích, vodivostním ztrátám ve vinutích a k dalším ztrátám na prvcích v obvodu. Spínací ztráty jsou v PWM měničích způsobeny tzv. „hard switching“, neboli spínáním plného proudu a maximálního napětí. Vodivostní ztráty v PWM měničích jsou převážně způsobeny nízkým spínacím kmitočtem. Ten má za následek větší rozměr transformátoru a větší indukčnosti primárního a sekundárního vinutí. Vyšší indukčnosti se při nízkých kmitočtech dosahuje zvýšením počtu závitů, ale větší počet závitů při stejných rozměrech transformátoru zvýší odpor vinutí, a tedy i vodivostní ztráty. [3]

Použití rezonančních měničů využívá hned dvou výhod oproti klasickým DC/DC s PWM regulací:

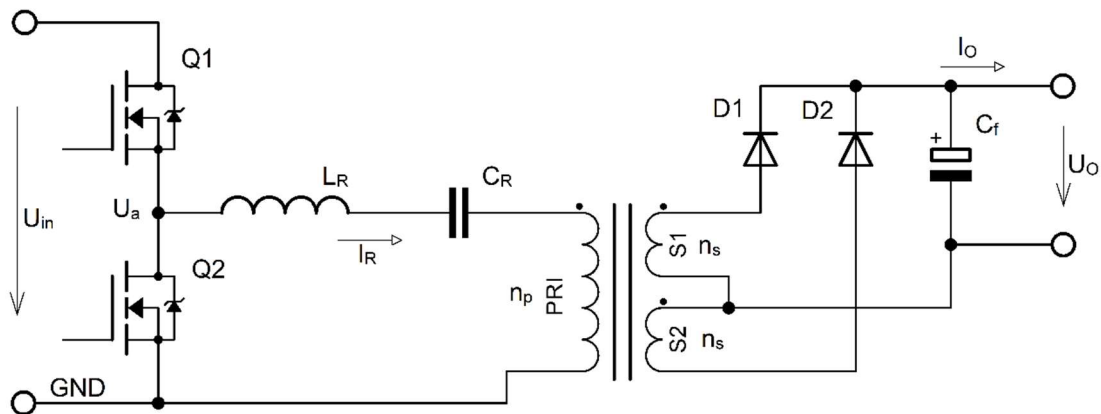
- První výhodou je ZVS – zero voltage switching (dále jen ZVS), nebo ZCS – zero current switching (dále jen ZCS). Jedná se o režimy spínání při nulovém proudu nebo napětí na spínacím prvku, což umožňuje minimalizovat spínací ztráty, a tím zvýšit efektivitu celého měniče. [2] [3]
- Druhou výhodou je, že při snížení spínacích ztrát lze využít vysokých spínacích kmitočtů, které dále vedou k redukci rozměrů transformátoru, potažmo velikosti vinutí, a tím k redukci ztrát na odporech vinutí.

I když mají rezonanční měniče své výhody, nejsou vždy úplně vhodné. Každá z výše uvedených topologií má různá úskalí, která budou následně popsána v jednotlivých kapitolách.

3.1 Základní typy rezonančních měničů

3.1.1 Sériový rezonanční měnič (serial resonant converter)

Na obrázku 3.1 je schéma sériového rezonančního měniče tvořeného dvěma základními rezonančními prvky: C_R – rezonanční kapacita, L_R – rezonanční indukčnost. Tyto prvky tvoří tzv. rezonanční obvod. Dále je v obvodu zakomponovaný ideální transformátor, u kterého uvažujeme nekonečnou magnetizační a zanedbatelné rozptylové indukčnosti. Tento transformátor určuje převodový poměr mezi napětím na vstupu a výstupu měniče. Název sériový je odvozen od sériového zapojení L_R a C_R . V sérii k rezonančnímu obvodu je zapojena zátěž. Celé zapojení se potom chová jako impedanční dělič napětí. Pokud se u tohoto měniče bude měnit řídicí kmitočet, bude se měnit impedance rezonančního obvodu, a tím se bude měnit i dělicí poměr děliče. Měnič pracuje se zesílením menším než 1. Pokud se budeme s kmitočtem blížit rezonančnímu kmitočtu, zisk se bude přibližovat 1. V okamžiku, kdy zisk dosáhne hodnoty 1, impedance rezonančního obvodu $L_R C_R$, klesne téměř na nulovou hodnotu a díky tomu se napájecí napětí objeví na zátěži téměř v plné velikosti (za podmínky, že by transformátor měl převodový poměr 1:1:1). [2]

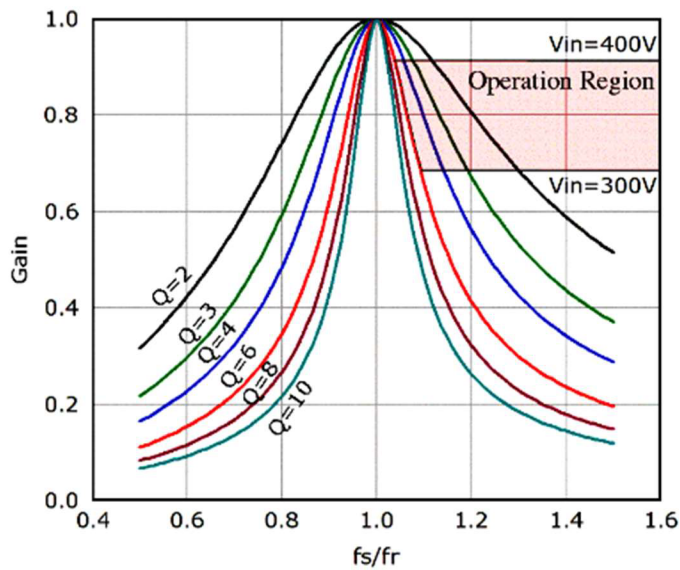


Obrázek 3.1 Schéma sériového rezonančního měniče [2] upraveno [4]

Typické frekvenční charakteristiky pro sériový rezonanční měnič jsou zobrazeny na obrázku 3.2. Význačná oblast definuje rozsah pracovního napětí tohoto měniče. Jednotlivé křivky potom odpovídají hodnotám zátěže na výstupu měniče. Čím menší je Q , tím menší je i zátěž.

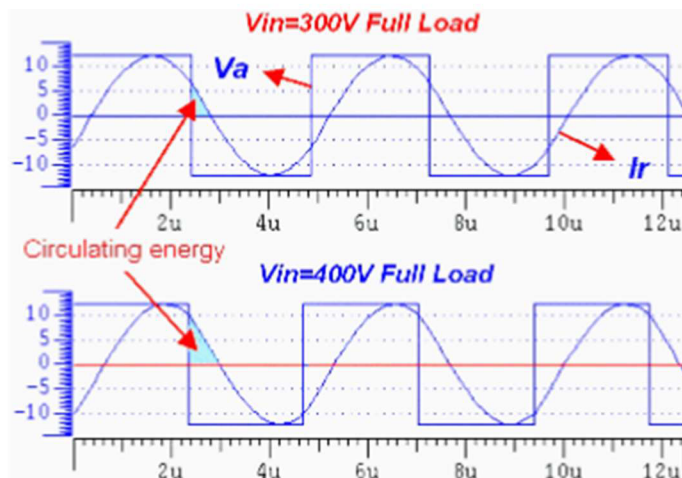
Pro měnič SRC je vhodné, aby pracoval v režimu ZVS neboli vpravo od rezonančního kmitočtu, a to z důvodu použití MOSFET tranzistorů [2]. Tyto tranzistory mají relativně velkou kapacitu mezi D a S , při spínání ZVS se tato kapacita vybije do zdroje. Díky tomu se napětí v bodě U_a bude téměř rovnat napětí napájecímu a při sepnutí tranzistoru bude

mezi D a S pouze napětí „body diody“ (substrátová dioda, která je součástí struktury tranzistoru).



Obrázek 3.2 Frekvenční charakteristiky SRC [2]

Spínání v režimu ZVS a s tím související průběhy napětí a proudů jsou zobrazeny na obrázku 3.3. Zde je nutné zmínit, že při provozu rezonančního měniče teče rezonančním obvodem cirkulační energie nebo také energie jalová, kterou není možné aktivně regulovat. Velikost této energie lze ovlivnit obvodovými parametry rezonančního obvodu a také ji měnit pouze velikostí vstupního (napájecího) napětí. Jedná se o energii, která se každou periodu vrací zpět do zdroje. Tato energie způsobuje vodivostní ztráty na polovodičích, které kromě přenášeného výkonu musejí přenést tuto „neužitečnou“ energii. [2]



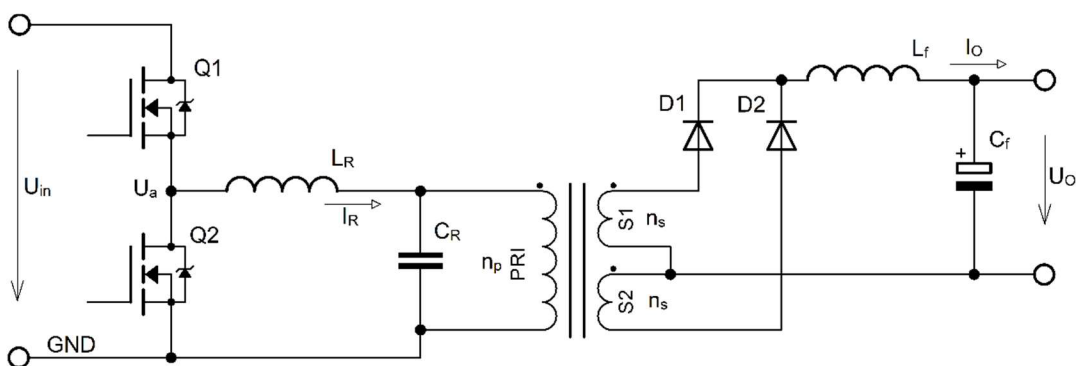
Obrázek 3.3 Typické průběhy napětí a proudů v SRC [2]

Řízení tohoto měniče probíhá pomocí řízení kmitočtu spínání tranzistorů. Dle obrázku 3.2 je vidět, že pokud roste spínací kmitočet, snižuje se celkový zisk měniče, a tedy i velikost výstupního napětí. Pokud se má napětí zvyšovat je potřeba zvýšit zisk. To se provede tak, že se sníží kmitočet spínání. Při regulaci kmitočtu směrem dolů je nutné zajistit, aby se měnič nedostal pod svůj rezonanční kmitočet. V případě, kdy by měnič pracoval pod svým rezonančním kmitočtem, by přešel do módu ZCS, který není pro tuto aplikaci vhodný, a způsobilo by to velké spínací ztráty na tranzistorech. [2]

Problémem tohoto měniče je dosažení regulace v režimu malé zátěže neboli „*light load*“. [2] Obecně regulace tohoto měniče probíhá pomocí změny frekvence, což v případě regulátoru znamená použití řízeného oscilátoru, který má ovšem omezený rozsah regulace kmitočtu. V případě, kdy měnič pracuje do nenulové zátěže, je regulátor schopen aktivně reagovat na změny zátěže a měnit její hodnotu. Pokud se proud zátěže dostane na nulu, je nutné, aby regulátor ideálně zvýšil kmitočet na nekonečno (viz obrázek 3.2), to ovšem v reálu není možné. Pokud se regulátor nedostane s kmitočtem dostatečně vysoko, začne na výstupu měniče růst napětí, což není žádoucí. V tomto případě je nutné použít jiný způsob regulace pro režim nulové zátěže (vysoké impedance).

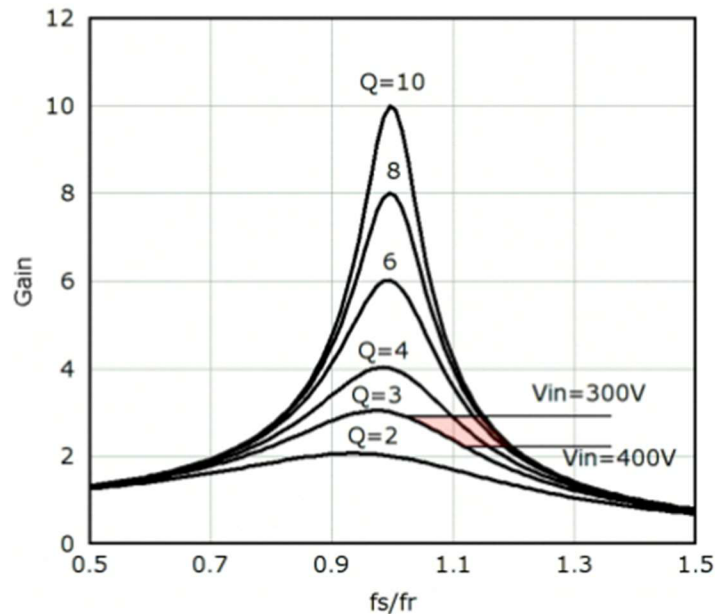
3.1.2 Paralelní rezonanční měnič (parallel resonant converter)

Paralelní rezonanční měnič je další topologií rezonančních měničů. Jak je vidět na obrázku 3.4 jedná se o podobné zapojení jako u sériového rezonančního měniče. Tento měnič lze popsat také jako sériový rezonanční měnič s paralelní zátěží, a to z toho důvodu, že zátěž je připojena paralelně k rezonanční kapacitě. Jinak řečeno rezonanční kapacita je paralelně k primární části transformátoru. Aby nedošlo ke zkratu rezonanční kapacity C_R zátěží, je nutné přidat na sekundární stranu tlumivku L_F . Transformátor je stejně jako u sériového rezonančního obvodu ideální. [2]



Obrázek 3.4 Schéma paralelního rezonančního měniče [2] upraveno [4]

Stejně jako u sériového měniče bude měnič pracovat v režimu ZVS (z důvodu použití tranzistorů MOSFET). Režim spínání ZVS se i v tomto případě nachází na pravé straně od rezonančního kmitočtu, jak je vidět na obrázku 3.5. Dále si na tomto obrázku lze povšimnout, že frekvenční charakteristiky mají jiný tvar než v případě sériového rezonančního měniče. Při porovnání s předchozí charakteristikou (obrázek 3.2) je vidět, že nárůst hodnoty stejnosměrného zesílení při rezonančním kmitočtu je silně závislý na poměru impedancí zátěže a rezonančního obvodu označeným Q (činitel jakosti). S rostoucí hodnotou Q mají křivky více zvonový tvar než při nízkých hodnotách Q . [2]

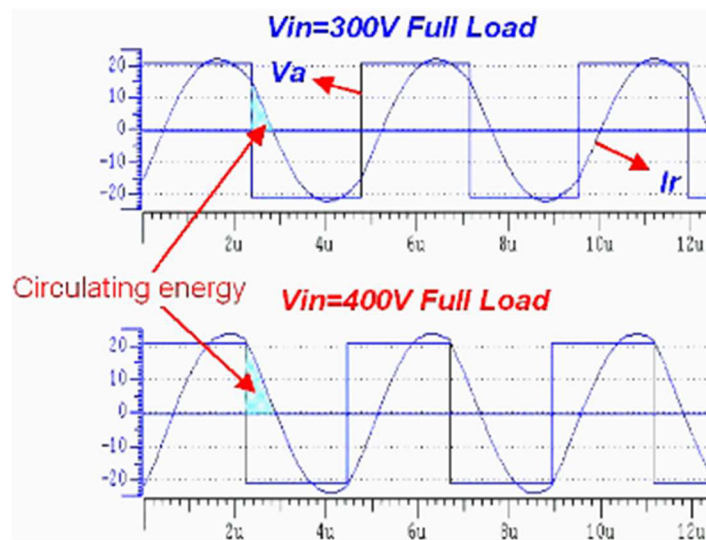


Obrázek 3.5 Frekvenční charakteristiky PRC [2]

Díky tomu, že se frekvenční charakteristiky (obrázek 3.5) nachází blízko rezonančního kmitočtu a jejich pokles s kmitočtem je strmější než u charakteristik sériového měniče (obrázek 3.2), je možné regulovat paralelní rezonanční měnič s menším rozsahem kmitočtu. V pracovní oblasti paralelního a sériového měniče je vidět, že paralelní měnič má daleko menší pracovní oblast než měnič sériový. [2]

Regulace zisku tohoto měniče probíhá obdobně jako u sériového měniče. Při změně kmitočtu dochází ke změně stejnosměrného zesílení, jen s tím rozdílem, že při rezonančním kmitočtu se bude zesílení blížit nekonečnu a ne jedné, jako u sériového měniče. V režimu ZVS se bude měnič pohybovat vpravo od rezonančního kmitočtu. Při snížení zátěže se musí kmitočet zvýšit, aby došlo k poklesu stejnosměrného zesílení. [2]

Velkou výhodou oproti sériovému rezonančnímu měniči je jeho provoz v režimu nízké zátěže neboli „*light load*“. Tento typ měniče umí pracovat v tomto režimu bez problému, protože jak bylo zmíněno výše, k regulaci není potřeba velká změna kmitočtu, tedy regulace nízké zátěže není technicky nijak problematická.



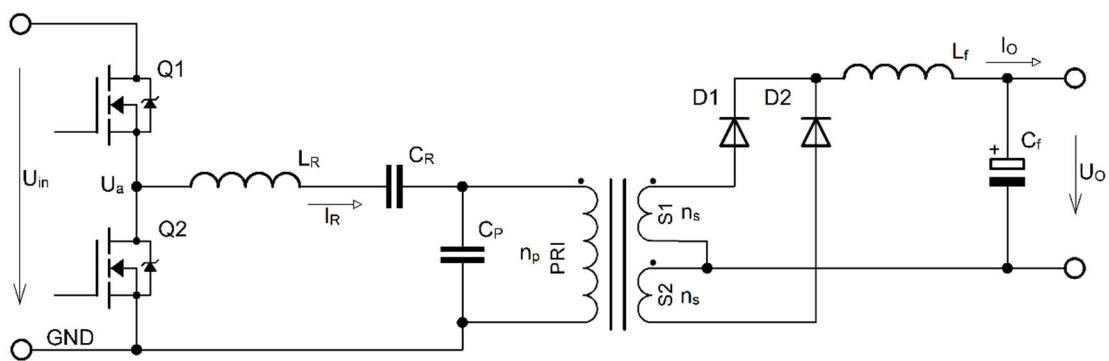
Obrázek 3.6 Typické průběhy napětí a proudů v PRC [2]

Nevýhodou tohoto měniče je velká jalová (cirkulační) energie rezonančního obvodu, jak se vidět na obrázku 3.6. Tato energie také souvisí z velikosti napájecího napětí, ale při porovnání se sériovým rezonančním měničem (obrázek 3.3) je tato energie podstatně vyšší. Největší problém činí tato energie při provozu měniče v režimu nízké zátěže při vysokém napájecím napětí, v tomto případě je tato energie zodpovědná za většinu vodivostních a spínacích ztrát na spínacích prvcích v obvodu, a to konkrétně při jejich vypínání. [2]

Z výše uvedených nevýhod je nutné konstatovat, že i když je tento měnič schopen pracovat při nízké zátěži, velikost cirkulační energie a vysoké hodnoty vypínacího proudu při vysokém napětí jsou důvodem, proč je použití tohoto měniče neefektivní. Pokud by měl být tento měnič využit, musely by se dimenzovat výkonové spínací prvky na vysoké proudy a efektivně měnič chladit, aby se odvedlo ztrátové teplo.

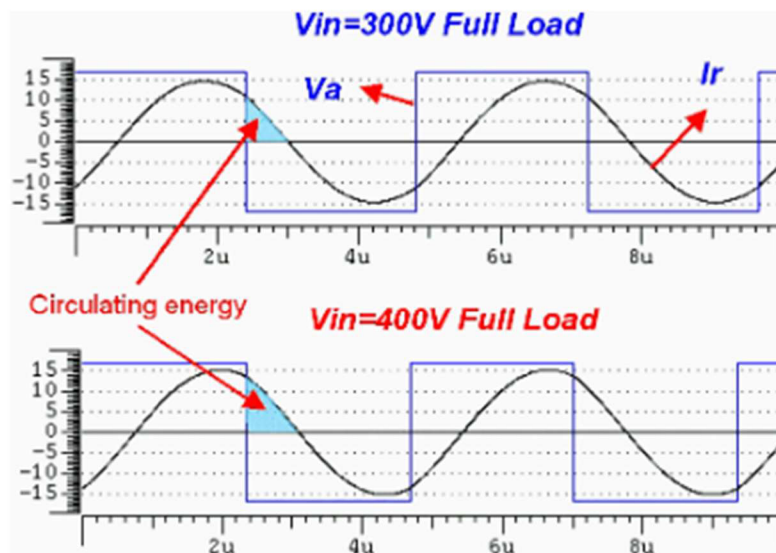
3.1.3 Sérioparalelní rezonanční měnič (serio-parallel resonant converter)

Jak je vidět na schématu na obrázku 3.7, jde o kombinaci sériového a paralelního rezonančního měniče. Hlavním rozdílem tohoto měniče je, že rezonanční obvod obsahuje celkem tři komponenty: rezonanční tlumivku L_R , rezonanční kapacitu C_R a paralelní rezonanční kapacitu C_P . Dále toto zapojení obsahuje přidavnou vyhlazovací indukčnost L_F na sekundární straně, která také slouží ke kompenzaci impedance rezonančního obvodu, jako je tomu u paralelního rezonančního měniče. Transformátor je i v tomto případě ideální.



Obrázek 3.7 Schéma sérioparalelního rezonančního měniče [2] upraveno [4]

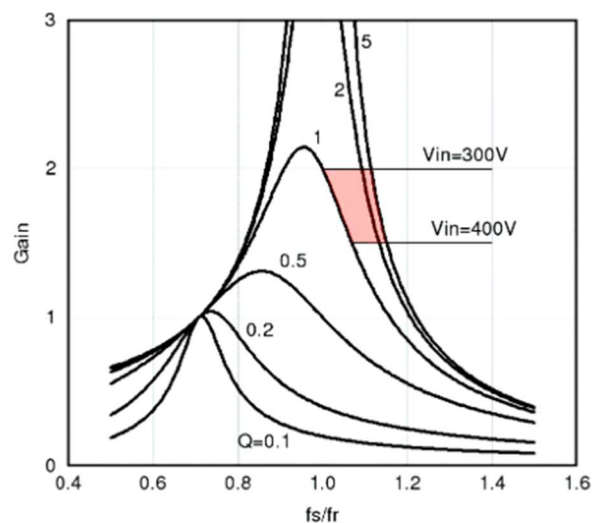
Sérioparalelní měnič kombinuje výhody sériového rezonančního měniče a paralelního. V tomto měniči se střídají dva způsoby distribuce energie z rezonančního obvodu do výstupní zátěže. Pokud je na výstupu nenulová zátěž zapojená do série s rezonančním obvodem, využívá se sériové rezonance. Při sériové rezonanci je jalová energie násobně menší než u paralelní rezonance. V případě sérioparalelního měniče je tato energie vyšší než u sériového, ale stále je menší než u paralelního měniče. Typické průběhy napětí a proudu v obvodu včetně velikosti jalové energie jsou zobrazeny na obrázku 3.8. Pokud bude sérioparalelní měnič pracovat do malé nebo nulové zátěže, začne se uplatňovat paralelní kapacita C_P , která umožňuje regulaci výstupního napětí tohoto měniče v režimu malé zátěže, tedy „light load“. [2]



Obrázek 3.8 Typické průběhy napětí a proudů v SPRC [2]

Frekvenční charakteristiky tohoto měniče jsou zobrazeny na obrázku 3.9. Tento měnič zvyšuje svoje zesílení čím menší je odpor zátěže neboli čím větší je odebírána

energie. Pokud je zátěž malá nebo téměř nulová, sníží měnič svoje zesílení. Rozdílem oproti sériovému rezonančnímu měniči je, že frekvenční rozsah se mění s velikostí zátěže. Čím je zátěž menší, tím je i rozsah pracovních kmitočtů větší, to lze vidět na obrázku 3.9. Pracovní oblast měniče je dána velikostí vstupního napětí. Pokud měnič bude pracovat na nižším napětí bude se jeho kmitočet blížit ke kmitočtu rezonančnímu. V opačném případě, čím bude vstupní napětí větší, tím vyšší bude i spínací kmitočet, a tedy bude dál od rezonančního kmitočtu. Tato skutečnost povede k tomu, že v měniči vzroste velikost jalové energie, která povede ke zvýšení vypínacích a vodivostních ztrát na spínacích prvcích (stejně jako u sériového a paralelního měniče) a tím klesne účinnost celého měniče. [2]



Obrázek 3.9 Frekvenční charakteristiky SPRC [2]

3.1.4 Shrnutí

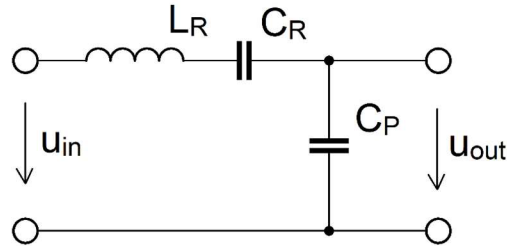
Výše probrané tři základní topologie rezonančních měničů jsou důkazem toho, že tyto měniče mají řadu výhod, ale i nevýhod oproti klasickým PWM měničům, které mají jednodušší konstrukci, zkratovou odolnost, jednodušší regulaci, ale nižší účinnost a větší rozměry. Poznatky z těchto topologií nám pomůžou porozumět následující kapitole, která se bude zabývat rezonančními měniči typu LCC a LLC, podrobněji pak měničem typu LLC jako stěžejním této práce.

3.2 Rezananční měniče typu LCC a LLC

Tyto měniče vycházejí ze základních myšlenek rezonančních měničů, ale řeší otázky, které byly největším problémem výše uvedených měničů, zejména velikost jalové energie rezonančního obvodu při velkých vstupních napětích. Z tohoto důvodu, jak již bylo zmíněno, nejsou tyto základní topologie vhodné pro přímou aplikaci v DC/DC měničích.

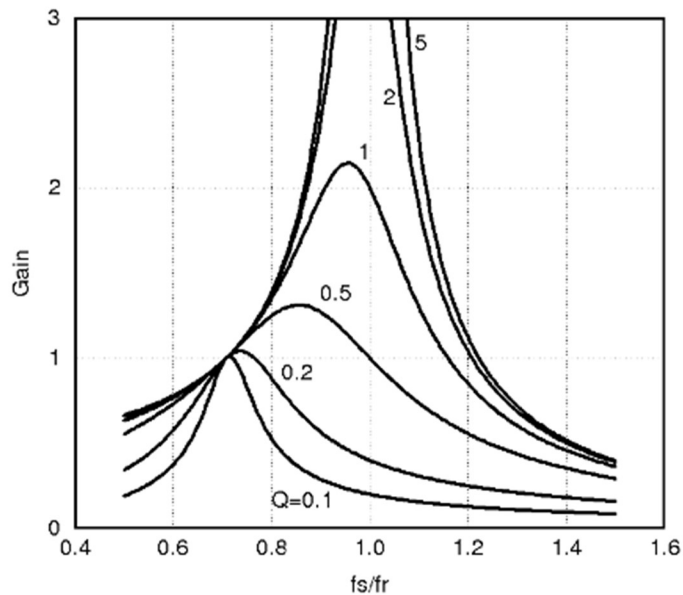
3.2.1 Rezonanční měnič LCC

Název tohoto měniče je odvozen od součástí rezonančního obvodu. Jedná se o sériové zapojení rezonanční indukčnosti L_R , rezonanční kapacity C_R a paralelní kapacity C_P , které celkově tvoří sérioparalelní zapojení označované jako LCC (viz obrázek 3.10). Pokud se podíváme blíže na toto zapojení, zjistíme, že se jedná o sérioparalelní měnič (obrázek 3.7), který byl popsán v předchozí kapitole 2.1.3. Jelikož se jedná o sérioparalelní měnič, vyskytují se zde i stejné problémy. [5][2]



Obrázek 3.10 Schéma zapojení rezonančního obvodu LCC [2] upraveno [4]

Na frekvenčních charakteristikách LCC měniče (obrázek 3.11), je vidět, že se zde vyskytují dva rezonanční kmitočty. Spodní rezonanční kmitočet je dán sériovou kombinací L_R a C_R . Horní rezonanční kmitočet je dán indukčností L_R a sériovou kombinací obou kapacit C_R a C_P . Pokud má měnič dosáhnout co největší účinnosti, musí se obecně rezonanční měnič provozovat na jeho rezonančním kmitočtu. [2]

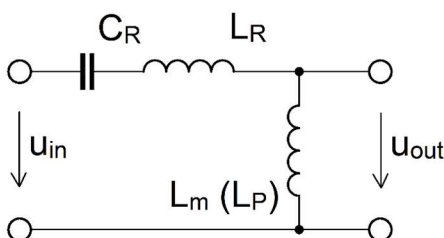


Obrázek 3.11 Frekvenční charakteristiky LCC obvodu [2]

Pokud bude měnič LCC pracovat na spodním rezonančním kmitočtu, dostane se do režimu ZCS. Na tento spínací režim ale není měnič stavěný z důvodu použitých tranzistorů MOSFET, je proto snahou, aby měnič pracoval v ZVS režimu. Pokud provedeme úpravu LCC rezonančního obvodu a rozdělíme ho na dvě rezonanční sítě (*dual resonant network*), může měnič pracovat v režimu ZVS. [2]

3.2.2 Rezonanční LLC měnič

Pokud u rezonančního obvodu měniče LCC (obrázek 3.10) bude vyměněna paralelní kapacita C_P za paralelní indukčnost L_m (L_P), vznikne rezonanční obvod pro LLC rezonanční měnič (obrázek 3.12). Tento LLC měnič má řadu výhod z pohledu frekvenčních charakteristik (viz níže), které jsou vhodné pro aplikaci měniče pracujícího v režimu ZVS. [5][2]

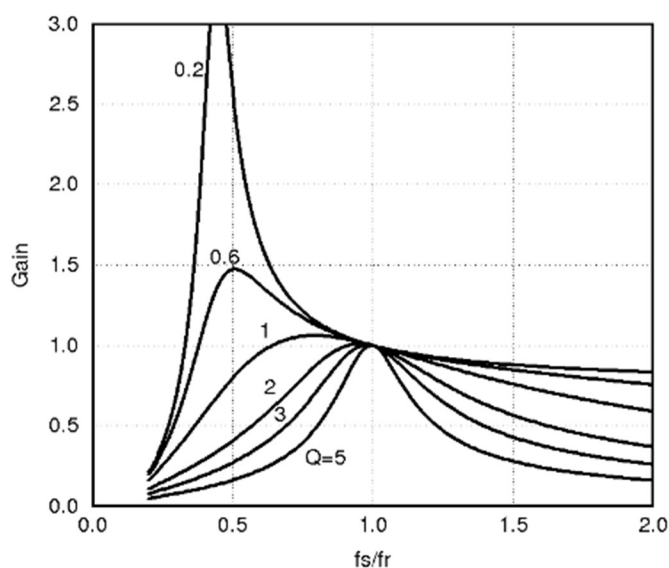


Obrázek 3.12 Schéma zapojení rezonančního obvodu LLC [2] upraveno [4]

Je očividné, že zapojení LLC je obdobou zapojení sérioparalelního měniče, avšak s jedním podstatným rozdílem. Místo kapacity je paralelně k transformátoru připojena indukčnost, což v případě ideálního transformátoru nemá žádný vliv. Při praktické realizaci transformátoru nelze vytvořit transformátor, který by měl nekonečně velkou indukčnost, jako je tomu u ideálního transformátoru. Tento fakt je pro LLC měnič z pohledu praktické realizace výhodný, protože lze využít primární indukčnosti transformátoru jako indukčnosti L_m (viz obrázek 3.14). [5][2]

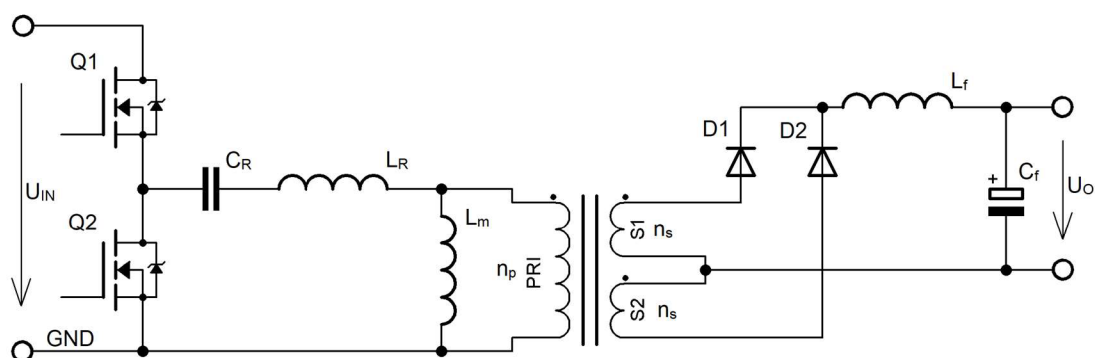
Frekvenční charakteristiky tohoto LLC měniče (obrázek 3.13) jsou prakticky obrácené charakteristiky, jako jsou u měniče typu LCC, jen s několika podstatnými rozdíly. Horní rezonanční kmitočet vytváří rezonanční prvky C_R a L_R a při tomto kmitočtu má měnič přenos roven jedné a impedance rezonančního obvodu se rovná impedanci zátěže. Spodní rezonanční kmitočet tvoří kapacita C_R a součet impedancí indukčností L_R a L_m . Měnič se bude blížit ke spodnímu rezonančnímu kmitočtu, pokud bude klesat odpor zátěže, respektive vzrůstat proud zátěží. [2]

Dále je na obrázku 3.13 vidět, že pokud se nepřekročí spodní rezonanční kmitočet, bude měnič stále pracovat v režimu ZVS, tedy vpravo od spodního rezonančního kmitočtu. To je rozdíl oproti LCC, kde se spodní spínací kmitočet nacházel v režimu ZCS. [2]



Obrázek 3.13 Frekvenční charakteristiky LLC obvodu [2]

Díky svým vlastnostem může LLC měnič pracovat v režimu ZVS i pro malou (*light load*) nebo dokonce žádnou zátěž a k regulaci výstupního napětí při malé nebo žádné zátěži nepotřebuje LLC měnič velký rozsah kmitočtů, jak je vidět na obrázku 3.13, a díky tomu je lepší jeho regulace. Navíc má LLC měnič možnost pracovat s velkým vstupním napětím, aniž by se rapidně zvýšila velikost jalové energie a s ní spojené ztráty. Schéma zapojení tohoto LLC měniče v topologii polomostu (*half-bridge*) je na obrázku 3.14. [2]



Obrázek 3.14 Schéma rezonančního LLC měniče [2] upraveno [4]

3.2.3 Provoz rezonančního měniče LLC

Na frekvenční charakteristiky LLC měniče lze nahlížet i jinak. Lze je rozdělit na dvě oblasti, a to na oblast kdy měnič pracuje v režimu ZVS a kdy pracuje v režimu ZCS, viz obrázek 3.15. Jak bylo zmíněno výše, měnič LLC má dva rezonanční kmitočty f_{r1} a f_{r2} .

Kmitočet f_{r1} je daný pouze rezonanční kapacitou C_R a indukčností L_R (indukčnost L_m se neuplatní) a platí pro něj vztah [5]

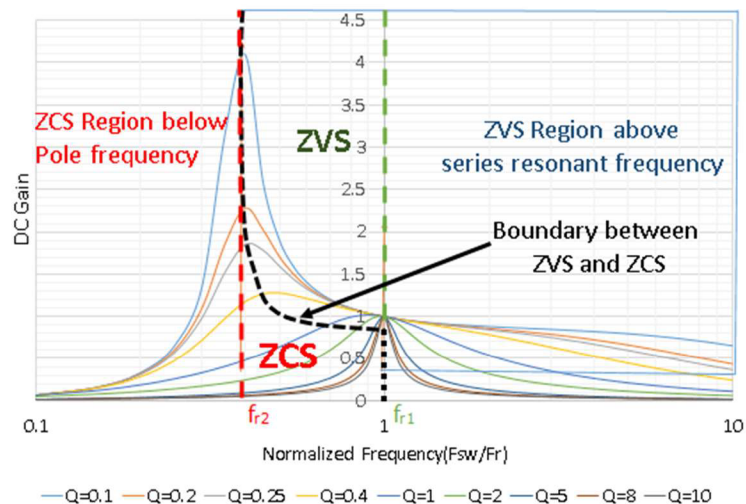
$$f_{r1} = \frac{1}{2 \cdot \pi \cdot \sqrt{L_R \cdot C_R}} \text{ [Hz]}. \quad (3.1)$$

Okolo tohoto kmitočtu bude měnič pracovat do malé nebo žádné zátěže. Pokud se velikost zátěže bude snižovat, resp. se bude zvětšovat proud, bude se měnič s kmitočtem blížit rezonančnímu kmitočtu f_{r2} , pro ten potom platí vztah[5]

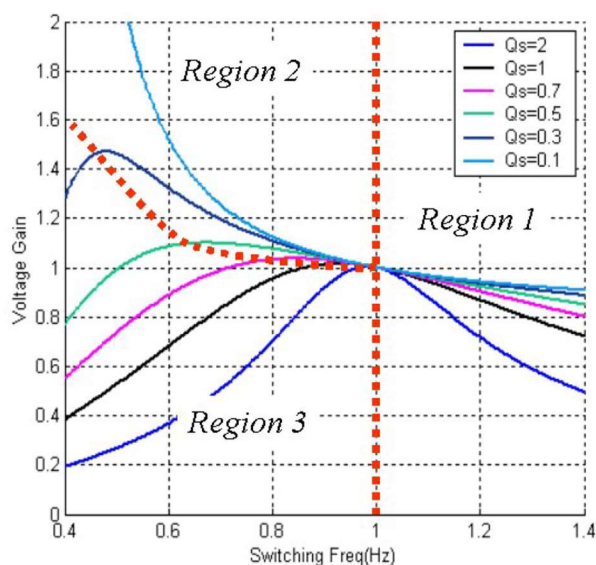
$$f_{r2} = \frac{1}{2 \cdot \pi \cdot \sqrt{(L_R + L_m) \cdot C_R}} \text{ [Hz]}, \quad (3.2)$$

kde se uplatní i indukčnost L_m . Z toho tedy vyplývá že f_{r1} má vyšší kmitočet než f_{r2} .

Rezonanční kmitočet f_{r1} se nachází na pravé straně frekvenčních charakteristik (obrázek 3.15). V této oblasti pracuje LLC měnič stejně jako měnič sériový. Na levé straně od rezonančního kmitočtu f_{r1} měnič pracuje jako sériový i jako paralelní. Jednoduše řečeno se zde pracovní režim dynamicky mění podle toho, jaká je na výstupu zátěž. Pokud je výstupní zátěž velká, tak měnič LLC pracuje jako měnič sériový, při snížení zátěže přejde měnič LLC do pracovního režimu, ve kterém pracuje jako měnič paralelní. Tato kombinace režimů má velkou výhodu. Pokud tento měnič bude provozován pod jeho rezonančním kmitočtem f_{r1} do velké zátěže (bude odebírán velký proud), bude i přesto pracovat v režimu ZVS, protože bude pracovat jako paralelní měnič.[2]



Obrázek 3.15 Frekvenční charakteristiky LLC, zobrazení ZCS a ZVS [6]

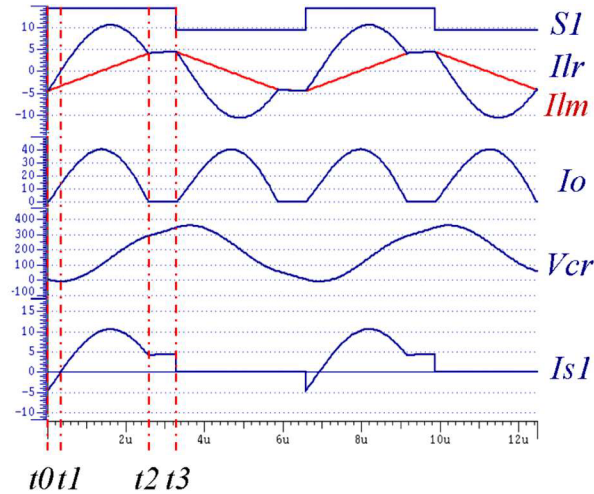


Obrázek 3.16 Frekvenční charakteristiky rozdělené do tří oblastí [2]

Frekvenční charakteristiky lze kromě základního dělení na oblast ZVS a ZCS rozdělit i na další 3 oblasti podle obrázku 3.16:

- 1) V první oblasti pracuje měnič LLC jako měnič sériový velmi blízko rezonančnímu kmitočtu f_{r1} , rezonanční obvod je tvořen pouze prvky C_R a L_R , paralelní tlumivka L_m se v této oblasti neuplatňuje jako rezonanční, ale jako pasivní zátěž rezonančního obvodu v případě, že je výstup nezatížen. Jedná se tedy o typ pasivní zátěže výstupu, která je vytvořena už na vstupu a díky tomu může LLC měnič pracovat i do nulové zátěže na výstupu („light load“), ovšem za cenu, že spínací kmitočet měniče bude velmi vysoký. [2]
- 2) V druhé oblasti lze funkci měniče rozdělit na dva intervaly. V prvním intervalu jsou v rezonanci prvky C_R a L_R , indukčnost L_m je pro tento čas využita jako pasivní zátěž pro výstup. V okamžiku, kdy rezonanční proud I_{LR} dosáhne stejné úrovně jako proud tlumivkou I_{Lm} , rezonance mezi L_R a C_R zaniká. V tomto okamžiku se do rezonance přidá i tlumivka L_m a nastává interval dva. V druhém intervalu začne v rezonančním obvodu nová rezonance, která je nyní tvořena C_R a sériovou kombinací L_R a L_m . Na průběhu proudu se to projeví jako téměř plochá část v sinusovém průběhu proudu (viz obrázek 3.17). Z toho vyplývá, že LLC měnič je svým způsobem měnič multirezonanční, protože se u něj v různém čase vyskytují různé rezonanční kmitočty. Největší zisk má tento měnič při rezonanci všech tří rezonančních prvků C_R , L_R , L_m . Práci rezonančního měniče a popis průběhů veličin v obvodu lze rozdělit do tří módů, které budou popsány níže. [2]

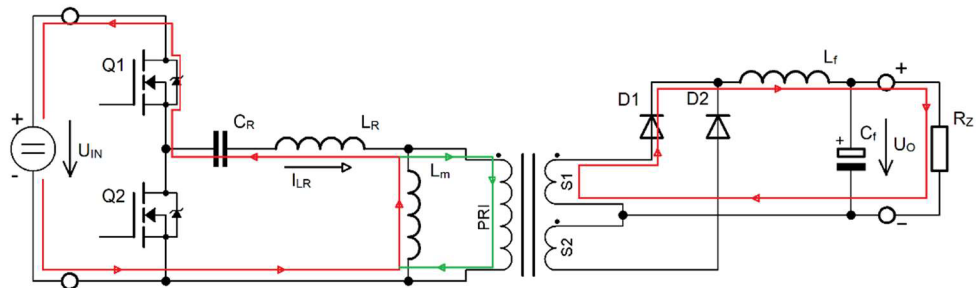
- 3) Ve třetí oblasti není vhodné, aby měnič pracoval, jelikož se jedná o oblast, kde měnič pracuje v režimu ZCS, který je pro LLC měnič nežádoucí a vede k velkým spínacím ztrátám na tranzistorech. Proto je u měničů typu LLC snaha se této oblasti vyhnout vhodnou ochranou, která je implementována do regulátoru.



Obrázek 3.17 Průběhy napětí a proudů v LLC měniči v oblasti 2 [2]

Činnost měniče v oblasti 2 je rozdělitelná do tří módů, které popisují, co se v jednotlivých časových okamžicích v měniči děje:

Mód 1) Je definován v časovém intervalu od t_0 to t_1 . Na začátku je tranzistor Q_2 rozepnutý tedy v čase t_0 . Proud tlumivkou I_{LR} je záporný a teče přes substrátovou diodu tranzistoru Q_1 a vybíjí kapacitu na tranzistoru Q_1 aby zajistil ZVS pro sepnutí Q_1 , jak je zobrazeno na obrázku 3.18. V tomto okamžiku (kdy je napětí na Q_1 rovno napětí substrátové diody) sepne Q_1 , tedy v čase t_0 na obrázku 3.17.

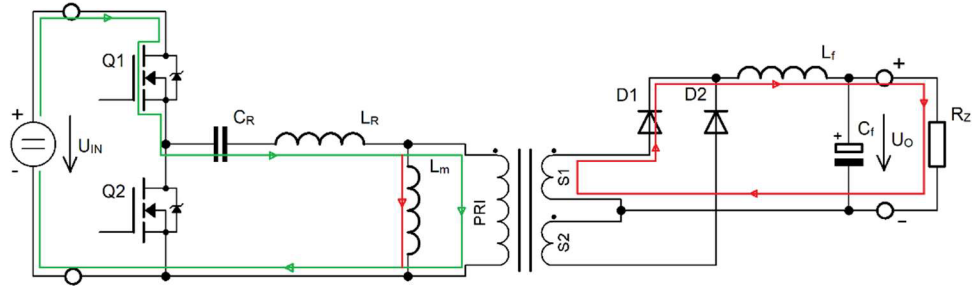


Obrázek 3.18 Tok proudů v LLC měniči v módu 1 [2] upraveno [4]

Jakmile proud teče přes rezonanční tlumivku L_R a přes substrátovou diodu Q_1 , začne růst proud I_{LR} , ten vynutí tok proudu přes diodu D_1 na sekundární

straně a tím začne proud I_0 narůstat. V tomto okamžiku transformátor sleduje napětí na výstupu. Indukčnost L_m se magnetuje s konstantním napětím. [2][7]

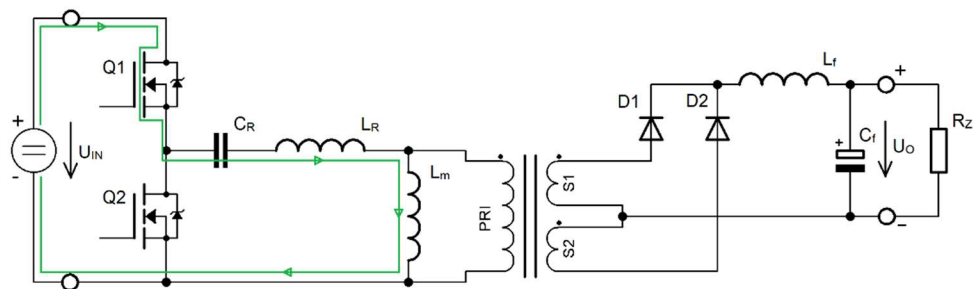
Mód 2) Je definován na intervalu od t_1 do t_2 . Do tohoto módu přechází měnič, když proud I_{LR} přejde ze záporné hodnoty do kladné. Proud nyní teče přes tranzistor Q_1 , který byl sepnut v módu 1.



Obrázek 3.19 Tok proudů v LLC měniči v módu 2 [2] upraveno [4]

V průběhu tohoto módu je dioda D_1 otevřená. Napětí na transformátoru je rovno napětí na výstupu U_o . Tlumivka L_m se nyní nepodílí na rezonanci, pouze se lineárně magnetuje s výstupním napětím (viz obrázek 3.19). Celý měnič pracuje jako SRC a v rezonanci jsou prvky C_R a L_R . Tento mód končí za podmínky, kdy je proud I_{Lm} stejný jako proud L_R (na obrázku 3.17). [7][2]

Mód 3) V intervalu od t_2 do t_3 . Pokud je proud procházející cívkami stejný, je výstupní proud roven nule, protože usměrňovací diody D_1 a D_2 jsou v závěrném směru. Napětí na sekundární straně transformátoru je menší než napětí na výstupu, a tedy je transformátor oddělen od výstupu (obrázek 3.20).



Obrázek 3.20 Tok proudů v LLC měniči v módu 3 [2] upraveno [4]

V tomto okamžiku je sekundární strana oddělena od primární. Cívka L_m je nyní připravena podílet se na rezonanci. Rezonanční obvod se vytvoří ze sériové kombinace cívek L_m a L_R a kapacity C_R . Tento mód končí v okamžiku vypnutí

tranzistoru Q_1 . Jak je vidět na obrázku 3.20, je vypínací proud tranzistoru v porovnání s maximálním proudem malý.[7][2]

Na obrázku 3.18 je možné vidět, že tranzistor je typu MOSFET a zapíná, když je splněna podmínka ZVS. Podmínka ZVS závisí na magnetizačním proudu a nesouvisí s proudem zátěže, proto je možné spínat v režimu ZVS i při nulové zátěži. [2]

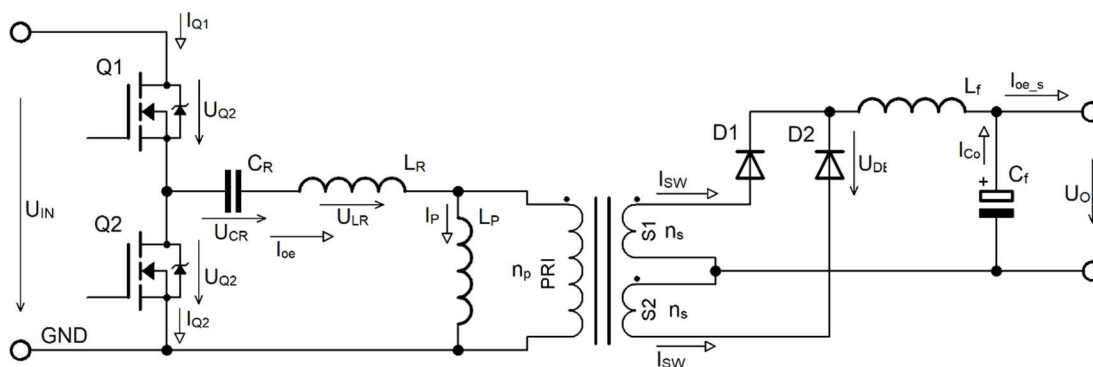
Změnou magnetizační indukčnosti lze řídit vypínací proud tranzistorů MOSFET, protože vypínací proud je proud magnetizační. Díky tomu, že magnetizační proud je daleko menší než proud dodávaný do zátěže, jsou eliminovány vypínací ztráty. Na sekundární straně dojde k poklesu proudu diodami na nulu a tím se eliminují také závěrné ztráty na diodách při přepólování. Díky všem těmto výhodám jsou spínací ztráty tohoto měniče velmi malé. [2]

4. NÁVRH LLC MĚNIČE

Aby bylo možné ověřovat integrované obvody pro řízení LLC měničů je nutné navrhnout LLC měnič, který bude odpovídat zadaným parametrům. Tyto parametry vycházejí ze zadání této práce a jsou zvoleny tak, aby bylo možné bezpečně otestovat daný integrovaný obvod a zároveň vyhodnotit, zdali jsou splněny všechny podmínky, které jsou na tento obvod kladeny. Pro prvotní aplikaci byly parametry zvoleny tak, aby nedošlo k poškození desky nebo jejich komponent. Měnič tedy pracuje s nižším napětím na vstupu a jeho výkon je také omezen.

4.1 Schéma LLC měniče

Pro návrh bude použit LLC měnič spínaný v topologii „half-bridge“ neboli polomůstku. Schéma tohoto měniče je vidět na obrázku 4.1.



Obrázek 4.1 Schéma rezonančního LLC měniče [3] upraveno [4]

4.2 Parametry navrhovaného měniče

Základní parametry LLC měniče:

- Vstupní napětí $U_{IN} = 100 \text{ V DC}$
- Výstupní napětí $U_O = 12 \text{ V DC}$
- Jmenovitý výstupní výkon $P_O = 100 \text{ W}$
- Spínací kmitočet při jmenovitém výkonu $f_s = 50\text{--}100 \text{ kHz}$

Při návrhu měniče bude potřeba definovat další parametry pro návrh, tyto parametry se týkají například rozptylu vstupního napětí, při kterém má měnič ještě pracovat, a velikosti dovoleného přetížení měniče. Dále zde definujeme přesnost výstupního napětí, tedy o kolik se může vstupní napětí měnit atd.

Definování dalších vstupních parametrů:

- Zvlnění výstupního napětí $\Delta U_{O(\%)} = \pm 1 \%$
- Minimální hodnota výstupního napětí $U_{O_min} = 11,88 \text{ V DC}$ (vztah (4.41))
- Maximální hodnota výstupního napětí $U_{O_max} = 12,12 \text{ V DC}$ (vztah (4.42))
- Minimální hodnota vstupního napětí $U_{in_min} = 90 \text{ V DC}$
- Maximální hodnota vstupního napětí $U_{in_max} = 110 \text{ V DC}$
- Dovolené přetížení měniče $P_{Omax(\%)} = 110 \%$
- Účinnost $\eta > 90 \%$

Na základně těchto definovaných parametrů bude daný měnič navrhnout. První budou jednotlivé kroky návrhu rozepsány a vysvětleny, následovat bude numerický návrh měniče s reálnými hodnotami a volba komponent.

4.3 Postup výpočtu

Krok 1: Výpočet převodového poměru

Pro dosažení správné hodnoty výstupního napětí je nutné určit převodový poměr n transformátoru. Tento převodový poměr platí v okamžiku, kdy měnič pracuje v oblasti rezonančního kmitočtu f_r , protože právě při tomto kmitočtu dosahuje přenos rezonančního obvodu $M_g = 1$. Na primární straně transformátoru je tedy téměř plné napětí vstupní, a proto se převod počítá s nominální hodnotou vstupního napětí. Převodový poměr se vypočte jako poměr vstupního napětí U_{in} vůči napětí výstupnímu U_O . Je zde potřeba rozlišit, zdali se jedná o měnič s polomůstkem [2][5]

$$n = M_g \cdot \frac{U_{in}}{2 \cdot U_O} [-], \quad (4.1)$$

nebo plným můstkem

$$n = M_g \cdot \frac{U_{in}}{U_O} [-]. \quad (4.2)$$

Krok 2: Výpočet stejnosměrného zesílení

Aby bylo zaručeno, že LLC měnič bude schopen dodávat do zátěže jmenovitý výkon, je nutné zajistit potřebné stejnosměrné zesílení. Mohou nastat dva krajní případy a v obou musí být měnič schopen dodat požadovaný výkon.

První krajní případ je, pokud je výstupní napětí na minimální hodnotě U_{O_min} a do zátěže neteče žádný proud, vstupní napětí má maximální hodnotu U_{in_max} , potom se musí celkový zisk snížit. Pro tuto minimální hodnotu zisku M_{g_min} platí vztah [5]

$$M_{g_min} = \frac{n \cdot U_{O_min}}{\frac{U_{in_max}}{2}} [-]. \quad (4.3)$$

Druhým krajním případem je, pokud je hodnota výstupního napětí na maximální hodnotě U_{O_max} a vstupní napětí má hodnotu minimální U_{in_min} . Potom je nutné, aby měnič pracoval s velkým zesílením, aby byl schopen dodat požadovaný výkon. Vztah [8]

$$M_{g_max} = \frac{n \cdot U_{O_max}}{\frac{U_{in_min}}{2}} [-], \quad (4.4)$$

udává hodnotu M_{g_max} . Typicky by měla být hodnota M_{g_max} o cca 10-20 % menší, než je špičková hodnota zesílení. [8]

Na tyto podmínky se zle podívat i z jiného pohledu. Vyjadřují, že všechny hodnoty stejnosměrného zesílení M_g , které měnič nastaví mezi kmitočtem f_{min} a f_{max} , musí být v intervalu od M_{g_max} do M_{g_min} . [5]

Vztahy (4.3) a (4.4) budou platit, pokud by byl měnič ideální. U reálného měniče se do těchto vztahů musí zakomponovat ještě úbytky napětí, které vznikají v obvodu: úbytky na usměrňovacích diodách na sekundární straně (U_f), úbytek na odporu R_{DSON} tranzistoru MOSFET (U_{DS}), který je dán strmostí AV charakteristiky, a úbytky na dalších komponentech v obvodu podílejících se na činnosti měniče.

Aby bylo možné měnič správně řídit, musí se do výpočtů zakomponovat i tyto úbytky a tím upravit výsledné vztahy. Vztah (4.3) je upraven tak, že k minimální hodnotě výstupního napětí U_{O_min} je připočten úbytek napětí na diodě U_f . Tento úbytek by reálně způsobil, že by výstupní napětí bylo o cca 0,4 - 0,7 V nižší, než je požadovaná hodnota. Upravený vztah potom je [5]

$$M_{g_min} = \frac{n \cdot (U_{O_min} + U_f)}{\frac{U_{in_max}}{2}} [-]. \quad (4.5)$$

U vztahu (4.4) se musí kromě úbytku na diodě přičíst také úbytky na ostatních prvcích, které byly u vztahu (4.5) zanedbány z důvodu, že v tomto případě není měnič zatížen. To zde ale nelze, protože měnič je zatížen a procházející proud vytváří další úbytky na téměř všech prvcích včetně vodičů. Aby se nemusely počítat všechny úbytky samostatně, lze využít pro výpočet vztah [5]

$$U_{loss} = \frac{\frac{P_O}{\eta} \cdot (100 - \eta)}{I_O} [V], \quad (4.6)$$

ktejý vychází z celkové účinnosti η , jmenovitého výkonu P_O a jmenovitého proudu I_O . Díky tomu zahrne úbytky v celém obvodu při plné zátěži U_{loss} a tento úbytek se dosadí spolu s napětím U_f do vztahu (4.4) a získá se tím vztah [5]

$$M_{g_max} = \frac{n \cdot (U_{Omax} + U_f + U_{loss})}{\frac{U_{in_min}}{2}} [-]. \quad (4.7)$$

Posledním výpočtem stejnosměrného zesílení je zakomponování přípustného přetížení do vztahu pro výpočet M_{g_max} a to tak, že hodnotu vypočtenou ze vztahu (4.7) vynásobíme procentuálním přetížením $P_{Omax(\%)}$ podle vztahu

$$M_{g_peak} = \frac{n \cdot (U_{Omax} + U_f + U_{loss})}{\frac{U_{in_min}}{2}} \cdot \frac{P_{Omax(\%)}}{100} [-]. \quad (4.8)$$

Tím zajistíme dostatečný zisk M_{g_peak} i při dovoleném přetížení, aniž by na výstupu začalo klesat výstupní napětí.

Krok 3: Volba činitele jakosti Q_e a poměru indukčností m

V tomto kroku je třeba zvolit činitel jakosti Q_e a s ním související poměr indukčností m . Poměr indukčností m vyjadřuje podíl mezi sériovou indukčností L_R a paralelní indukčností L_P vztah

$$m = \frac{L_P}{L_R} [-]. \quad (4.9)$$

Typicky se tato hodnota volí v rozmezí 5–10. Zároveň by poměr indukčností měl přibližně odpovídat hodnotě minimálního zisku M_{g_min} dle vztahu [9][8]

$$M_{g_min} = \frac{n \cdot (U_{Omin} + U_f)}{\frac{U_{in_max}}{2}} \cong \sqrt{\frac{m}{m-1}}. \quad (4.10)$$

Po zvolení a vypočítání hodnoty m lze hodnotu Q_e odečíst z grafu závislosti maximálního stejnosměrného zesílení M_{g_peak} na činiteli jakosti Q_e .

Krok 4: Výpočet ekvivalentního rezistoru zátěže

Jedná se o zatěžovací rezistor na sekundární straně přepočítaný na primární stranu skrz převodový poměr transformátoru. Tento odpor se označuje R_{ac} a jeho hodnota je dána vztahem [8]

$$R_{ac} = \frac{8 \cdot n^2}{\pi^2} \cdot \frac{U_O^2}{P_O} [\Omega], \quad (4.11)$$

kde n je převodový poměr transformátoru, U_O je jmenovité výstupní napětí a P_O je jmenovitý výkon měniče.

Aby bylo možné později provést návrh, bude potřeba hodnota R_{ac} i v dovoleném přetížení. Tuto hodnotu lze získat vynásobením jmenovitého výkonu P_O procentuálním přetížením $P_{Omax(\%)}$. Výsledná hodnota R_{ac} je potom dána vztahem [5]

$$R_{ac} = \frac{8 \cdot n^2}{\pi^2} \cdot \frac{U_O^2}{P_O \cdot \frac{P_{Omax}}{100}} [\Omega]. \quad (4.12)$$

Krok 5: Výpočet C_R , L_R a L_P

Z výše vypočtených a určených hodnot lze vypočítat hodnoty prvků rezonančního obvodu. Přesněji tedy rezonanční kapacity C_R dle vztahu [8]

$$C_R = \frac{1}{2 \cdot \pi \cdot Q_e \cdot f_0 \cdot R_{ac}} [F], \quad (4.13)$$

kde Q_e je činitel jakosti, f_0 je rezonanční kmitočet a R_{ac} je ekvivalentní odpor zátěže přepočtený na primární stranu bez dovoleného přetížení. Indukčnosti L_R dle vztahu [8]

$$L_R = \frac{1}{(2 \cdot \pi \cdot f_0)^2 \cdot C_R} [H], \quad (4.14)$$

kde f_0 je rezonanční kmitočet a C_R je rezonanční kapacita. Paralelní též magnetizační indukčnost L_P určíme z indukčnosti rezonanční L_R vynásobením hodnotou m vztah [8]

$$L_P = m \cdot L_R [H]. \quad (4.15)$$

Krok 6: Výpočet a určení frekvencí f_0 , f_{s_min} , f_{s_max} a ověření parametru Q_e

Výpočet sériového rezonančního kmitočtu f_0 pomocí vztahu

$$f_0 = \frac{1}{2 \cdot \pi \cdot \sqrt{C_R \cdot L_R}} [Hz], \quad (4.16)$$

kde hodnoty rezonanční kapacity C_R a rezonanční indukčnosti L_R jsou z dříve vypočtených vztahů. [5]

Podle vztahu pro činitel jakosti

$$Q_e = \frac{\sqrt{\frac{L_R}{C_R}}}{R_{ac}} (-), \quad (4.17)$$

kde L_R je indukčnost rezonanční tlumivky, C_R je velikost rezonanční kapacity a R_{ac} je ekvivalentní odpor zátěže přepočtený na primární stranu s dovoleným přetížením, lze ověřit, zdali byl správně zvolen činitel jakosti Q_e . [10]

Pro určení hodnot f_{s_min} a f_{s_max} je nutné použít grafickou metodu. Z grafu závislosti stejnosměrného zesílení M_{g_peak} na frekvenci pro konstantní hodnotu Q_e vypočtenou ze vztahu (4.17), lze odečíst hodnotu f_{s_min} tam, kde se protíná hodnota M_{g_max} s křivkou Q_e , hodnota f_{s_max} je potom v místě, kde se protne hodnota M_{g_min} s křivkou Q_e .

Důležité je zmínit, že při odečítání hodnoty f_{s_min} musí kmitočet být na pravé straně od maxima na frekvenční charakteristice pro vypočtené Q_e . Pokud není, je nutné změnit poměr m a přepočítat hodnoty L_R , C_R , L_P a simulaci opakovat, dokud se kmitočet f_{s_min} nebude nacházet na pravé straně charakteristiky.

Tuto grafickou metodu lze realizovat například v simulačním programu Micro-Cap pomocí AC analýzy. [11]

Krok 7: Výpočet proudových poměrů v měniči

Efektivní hodnotu (RMS) proudu na primární straně I_{oe} odebíraného ze zdroje i při dovoleném přetížení $P_{Omax(\%)}$ lze vypočítat dle vztahu [5]

$$I_{oe} = \frac{\pi}{2\sqrt{2}} \cdot \frac{I_O \cdot \left(\frac{P_{Omax(\%)}}{100}\right)}{n} = \frac{\pi}{2\sqrt{2}} \cdot \frac{P_O \cdot \left(\frac{P_{Omax(\%)}}{100}\right)}{U_O \cdot n} [A], \quad (4.18)$$

kde I_O je jmenovitý výstupní proud, n je převodový poměr transformátoru, U_O je jmenovité výstupní napětí a P_O je jmenovitý výkon měniče.

Výpočet proudu paralelní (magnetizační) cívku I_P dle vztahu [5]

$$I_P = 0,901 \cdot \frac{n \cdot U_O}{\omega \cdot L_P} = 0,901 \cdot \frac{n \cdot U_O}{2 \cdot \pi \cdot f_{s,min} \cdot L_P} [A], \quad (4.19)$$

kde n je převodový poměr transformátoru, U_O je jmenovitá hodnota výstupního napětí, $f_{s,min}$ je minimální hodnota spínacího kmitočtu, L_P je indukčnost paralelní tlumivky.

Z proudu I_{oe} a proudu I_P lze vypočítat proud celým rezonančním obvodem, který poteče obvodem při minimálním spínacím kmitočtu $f_{s,min}$ pomocí vztahu [5]

$$I_R = \sqrt{I_{oe}^2 + I_P^2} [A]. \quad (4.20)$$

Střední hodnotu sekundární proudu $I_{oe,s}$ lze vypočítat podle vztahu [5]

$$I_{oe,s} = n \cdot I_{oe} [A], \quad (4.21)$$

jako přepočtení střední hodnoty proudu tekoucího primární stranou I_{oe} pomocí převodového poměru transformátoru n .

Jelikož má transformátor dvě sekundární vinutí se společným středem, bude se proud $I_{oe,s}$ dělit mezi tato vinutí. Jelikož je průběh proudu sinusový, lze pro přepočtení mezi efektivní a maximální hodnotou použít vztah [5]

$$I_{MAX} = I_{oe,s} \cdot \sqrt{2} [A]. \quad (4.22)$$

Maximální hodnota proudu jedním vinutím I_{SW} potom bude dána vztahem [5]

$$I_{SW} = \frac{I_{MAX}}{2} = \frac{I_{oe,s} \cdot \sqrt{2}}{2} [A]. \quad (4.23)$$

Střední hodnota proudu tekoucího sekundárním vinutím po čas jedné půlvlny I_{SAV} je vyjádřena vztahem [5]

$$I_{SAV} = \frac{I_{MAX}}{\pi} = \frac{I_{oe,s} \cdot \sqrt{2}}{\pi} [A]. \quad (4.24)$$

Krok 8: Proudové a napět'ové dimenzování součástek

Při návrhu měniče je nutné brát ohled na napět'ové dimenzování součástek, a to hlavně z důvodu, že v rezonančním obvodu může dojít vlivem rezonance ke zvýšené hodnotě napětí i nad hranici napětí napájecího. Proudové dimenzování je nutné z hlediska ztrát, protože nedostatečné tloušťky výkonových cest nebo špatně zvolený průřez vodičů vinutí transformátoru může vést ke snížené účinnosti nebo ke zničení dané součástky nebo obvodu.

Napětí na rezonanční indukčnosti U_{LR} je dáno vztahem [5]

$$U_{LR} = \omega \cdot L_R \cdot I_R = 2 \cdot \pi \cdot f_{s_min} \cdot L_R \cdot I_R [V], \quad (4.25)$$

kde L_R je rezonanční indukčnost, I_R je proud tekoucí rezonančním obvodem a f_{s_min} je nejnižší hodnota spínacího kmitočtu.

Efektivní hodnota napětí na rezonanční kapacitě U_{CR} je dána podle vztahu [8]

$$U_{CR} = X_{CR} \cdot I_R = \frac{1}{\omega \cdot C_R} \cdot I_R = \frac{I_R}{2 \cdot \pi \cdot f_{s_min} \cdot C_R} [V] \quad (4.26)$$

jako součin impedance X_{CR} rezonančního kondenzátoru C_R a proudu rezonančním obvodem I_R , při nejnižším kmitočtu f_{s_min} . U rezonanční kapacity je nutné brát zřetel na velikost ztrátového činitele δ , který musí být co nejmenší, protože velikost kapacity je závislá na kmitočtu a se vzrůstajícím kmitočtem kapacita klesá. Pro LLC měniče je vhodné používat polypropylenové metalizované kondenzátory, které mají velmi malý ztrátový činitel δ i při relativně vysokých kmitočtech.

Efektivní hodnota napětí U_{CR_RMS} již bude daleko vyšší, jelikož se k efektivní hodnotě U_{CR} vektorově přičte polovina napájecího napětí U_{in_max} dle vztahu [5]

$$U_{CR_RMS} = \sqrt{\left(\frac{U_{in_max}}{2}\right)^2 + U_{CR}^2} [V]. \quad (4.27)$$

Maximální napětí na rezonanční kapacitě U_{CR_MAX} je dáno vztahem [12]

$$U_{CR_MAX} = \sqrt{2} \cdot U_{CR} [V], \quad (4.28)$$

kde U_{CR} je efektivní hodnota napětí na kapacitě.

Nyní lze pomocí hodnoty U_{CR_MAX} vypočítat špičkovou hodnotu napětí na rezonanční kapacitě U_{CR_PEAK} dle vztahu [5]

$$U_{CR_PEAK} = \frac{U_{in_max}}{2} \cdot U_{CR_MAX} = \frac{U_{in_max}}{2} + \sqrt{2} \cdot U_{CR} [V], \quad (4.29)$$

kde U_{in_max} je maximální hodnoty napájecího napětí.

Pro tranzistory MOSFET platí, že špičková hodnota napětí U_{Q1_PEAK} a U_{Q2_PEAK} je rovna maximálnímu napětí na vstupu, tedy napětí U_{in_max} dle vztahu [5]

$$U_{Q1_PEAK} = U_{Q2_PEAK} = U_{in_max} [V]. \quad (4.30)$$

Efektivní hodnota proudu těmito tranzistory I_{Q1_RMS} a I_{Q2_RMS} je rovná hodnotě celkového proudu rezonančním obvodem I_R dle vztahu [5]

$$I_{Q1_RMS} = I_{Q2_RMS} = I_R [A]. \quad (4.31)$$

U výběru tranzistorů je také nutné brát zřetel na velikost odporu v sepnutém stavu $R_{DS(on)}$ a s tím související velikost kapacity C_{DS} . Tyto parametry určují jednak ztráty na tranzistorech MOSFET, ale také maximální možný spínací kmitočet tranzistorů tak, aby byla dodržena podmínka ZVS, která redukuje celkové ztráty na těchto tranzistorech při jejich spínání a vypínání.

Sekundární usměrňovací diody musí být navrženy tak, aby dokázaly pracovat na kmitočtu LLC měniče, a to i na tom nejvyšším, a také, aby dokázaly přenést požadovaný výkon. Maximální napětí na usměrňovacích diodách v závěrném směru U_{DB} je dáno vztahem [5]

$$U_{DB} = \frac{U_{in_max}}{n} \cdot 2 [V], \quad (4.32)$$

kde U_{in_max} je maximální hodnota napájecího napětí a n je převodový poměr transformátoru. Proud diodami je roven střednímu proudu vinutím podle vztahu (4.24). [5]

Výstupní filtrační obvod může být tvořen buď sériovou tlumivkou a kapacitou nebo jen kapacitou. Maximální proud, který může téct do výstupu I_{RECT} je dán vztahem [5]

$$I_{RECT} = I_{SW} = \frac{\pi}{2\sqrt{2}} \cdot I_O, \quad (4.33)$$

kde I_O je jmenovitý proud do zátěže. Jedná se v podstatě o maximální proud tekoucí jedním sekundárním vinutím transformátoru I_{SW} .

Pro výpočet proudu odebíraného z výstupní kapacity I_{Co} použijeme vztah [8]

$$I_{Co} = \sqrt{I_{RECT}^2 - I_O^2} = \sqrt{\left(\frac{\pi}{2\sqrt{2}} \cdot I_O\right)^2 - I_O^2} = \sqrt{\frac{\pi^2}{8} - 1} \cdot I_O [A]. \quad (4.34)$$

Ten nám říká, kolik proudu se bude odebírat z kapacity při maximálním zařazení měniče, tedy při proudu I_O , pokud transformátor bude dodávat proud I_{RECT} .

Proud I_{Co} bývá relativně velký, a proto je nutné vypočítat také nejvyšší možný sériový odpor (ERS), který výstupní kapacita může mít. Dle vztahu [5]

$$ESR_{max} = \frac{U_{o_pk_pk}}{I_{RECT_peak}} = \frac{U_{O_max} - U_{O_min}}{\left(\frac{\pi}{4} \cdot I_O\right) \cdot 2} [\Omega] \quad (4.35)$$

Ize pomocí zvlnění výstupního napětí $U_{O_pk_pk}$ (jako rozdíl U_{O_max} a U_{O_min}) a špičkového výstupního proudu I_{RECT_peak} vypočteného z jmenovité hodnoty výstupního proudu I_O určit maximální hodnotu ESR kondenzátorů.

Krok 9: Ověření platnosti podmínek ZVS

Aby měnič pracoval v režimu ZVS s nejlepší účinností, je nutné zajistit, aby i při nejmenším možném magnetizačním proudu I_{p_min} (který protéká primárním vinutím transformátoru) došlo k vybití kapacity mezi D a S tranzistoru MOSFET, tedy kapacity C_{DS} . Doba potřebná pro vybití této kapacity se nazývá „*deadtime*“ a je to nejkratší možná doba, za kterou se kapacita C_{DS} vybijí a proud začne procházet substrátovou diodou. Musí být splněno, že energie uložená v indukčnostech obvodu W_L musí být větší nebo rovna energii W_C uložené v kapacitě C_{DS} . Před výpočtem energií je nutné určit minimální hodnotu magnetizačního proudu I_{p_min} , který poteče magnetizační (paralelní) tlumivkou, a tedy i celým obvodem při maximálním kmitočtu podle vztahu [5]

$$I_{p_min} = 0,901 \cdot \frac{n \cdot U_o}{2 \cdot \pi \cdot f_{s_max} \cdot L_P} [A], \quad (4.36)$$

kde U_O hodnota výstupního napětí, n je převodový poměr transformátoru, f_{s_max} je maximální spínací kmitočet a L_P je indukčnost magnetizační (paralelní tlumivky).

Energii uloženou v indukčnostech vypočteme podle vztahu [5]

$$W_L = \frac{1}{2} \cdot (L_p + L_R) \cdot (I_{p_min} \cdot \sqrt{2})^2 [J], \quad (4.37)$$

kde L_R je velikost rezonanční indukčnosti, L_P je velikost magnetizační indukčnosti a I_{p_min} je minimální hodnota magnetizačního proudu.

Energii uloženou v kapacitě C_{DS} lze vypočítat podle vztahu [5]

$$W_C = \frac{1}{2} \cdot (2 \cdot C_{eq}) \cdot U_{in_max}^2 [J], \quad (4.38)$$

kde se celková kapacita C_{eq} bude rovnat energii C_{DS} (hodnota daná výrobcem) a U_{in_max} je maximální hodnota vstupního napětí.

Čas („*deadtime*“) potřebný na vybití kapacity C_{eq} , od kterého se následně odvíjí časování spínání tranzistorů, je dán vztahem [5]

$$t_{dead} \geq 16 \cdot C_{eq} \cdot f_{s_max} \cdot L_P [s], \quad (4.39)$$

kde L_P je velikost magnetizační indukčnosti, f_{s_max} je maximální spínací kmitočet, C_{eq} je kapacita C_{DS} daná výrobcem tranzistoru.

4.4 Numerický návrh LLC měniče

V této části je proveden celkový návrh LLC měniče z hlediska výpočtů, které byly uvedeny v kapitole 4.3. U výpočtů budou uvedeny poznámky, které budou specifikovat parametry pro výpočet.

Krok 1: Výpočet převodového poměru

Pro zvolenou aplikaci je jmenovité vstupní napětí $U_{in} = 100 \text{ V}$ a jmenovité výstupní napětí $U_O = 12 \text{ V}$. Při této kombinaci uvažujeme, že je měnič v rezonanci, a tedy zisk celého měniče je roven jedné ($M_g = 1$). Převodový poměr potom je podle vztahu

$$n = M_g \cdot \frac{U_{in}}{2 \cdot U_O} = 1 \cdot \frac{100}{2 \cdot 12} = 4,167 (-). \quad (4.40)$$

Jelikož vyšlo reálné číslo je nutné ho zaokrouhlit nahoru na celé číslo, tedy převodový poměr je $n = 5$.

Krok 2: Výpočet stejnosměrného zesílení

Výpočet minimální hodnoty výstupního napětí je dán vztahem

$$U_{O_min} = U_O \cdot \left(1 + \frac{-\Delta U_{O(\%)}}{100}\right) = 12 \cdot \left(1 + \frac{-1}{100}\right) = 11,88 \text{ V}, \quad (4.41)$$

obdobně potom maximální hodnota výstupního napětí je dána vztahem

$$U_{O_max} = U_O \cdot \left(1 + \frac{+\Delta U_{O(\%)}}{100}\right) = 12 \cdot \left(1 + \frac{+1}{100}\right) = 12,12 \text{ V}, \quad (4.42)$$

kde hodnoty vychází z dovoleného zvlnění $\Delta U_{O(\%)} = \pm 1 \%$ a jmenovité hodnoty vstupního napětí U_O .

Výpočet hodnoty minimálního zesílení M_{g_min} dle vztahu

$$M_{g_min} = \frac{n \cdot (U_{O_min} + U_f)}{\frac{U_{in_max}}{2}} = \frac{5 \cdot (11,88 + 0,7)}{\frac{110}{2}} \doteq 1,14 (-), \quad (4.43)$$

kde hodnota úbytku napětí na diodě v propustném směru je odhadována na $U_f = 0,7 \text{ V}$, $U_{in_max} = 110 \text{ V}$ a $U_{O_min} = 11,88 \text{ V}$.

Jmenovitá hodnota výstupního proudu je dána vztahem

$$I_O = \frac{P_O}{U_O} = \frac{100}{12} = 8,33 \text{ A}, \quad (4.44)$$

kde $P_O = 100 \text{ W}$ a $U_O = 12 \text{ V}$.

Celkové napěťové ztráty U_{loss} v měniči vycházející ze zadané účinnosti $\eta > 90 \%$, z jmenovitých hodnot výstupního výkonu $P_O = 100 \text{ W}$ a proudu $I_O = 8,3 \text{ A}$, a jsou dány vztahem

$$U_{loss} = \frac{\frac{P_O}{\eta} \cdot (100 - \eta)}{I_O} = \frac{\frac{100}{90} \cdot (100 - 90)}{8,3} \doteq 1,3 \text{ V.} \quad (4.45)$$

Výpočet maximálního zesílení M_{g_max} dle vztahu

$$M_{g_max} = \frac{n \cdot (U_{O_max} + U_f + U_{loss})}{\frac{U_{in_min}}{2}} = \frac{5 \cdot (12,12 + 0,7 + 1,3)}{\frac{90}{2}} \doteq 1,56 (-), \quad (4.46)$$

kde $n = 5$, $U_{O_max} = 12,12 \text{ V}$, $U_f = 0,7 \text{ V}$, $U_{loss} = 1,3 \text{ V}$, $U_{in_min} = 90 \text{ V}$.

Špičkového zesílení M_{g_peak} dle vztahu

$$\begin{aligned} M_{g_peak} &= \frac{n \cdot (U_{O_max} + U_f + U_{loss})}{\frac{U_{in_min}}{2}} \cdot \frac{P_{Omax(\%)}}{100} = \\ &= \frac{5 \cdot (12,12 + 0,7 + 1,3)}{\frac{90}{2}} \cdot \frac{110}{100} \doteq 1,73 (-), \end{aligned} \quad (4.47)$$

kde $P_{Omax(\%)} = 110 \%$ vyjadřuje dovolené přetížení měniče.

Krok 3: Volba činitele jakosti Q_e a poměru indukčností m

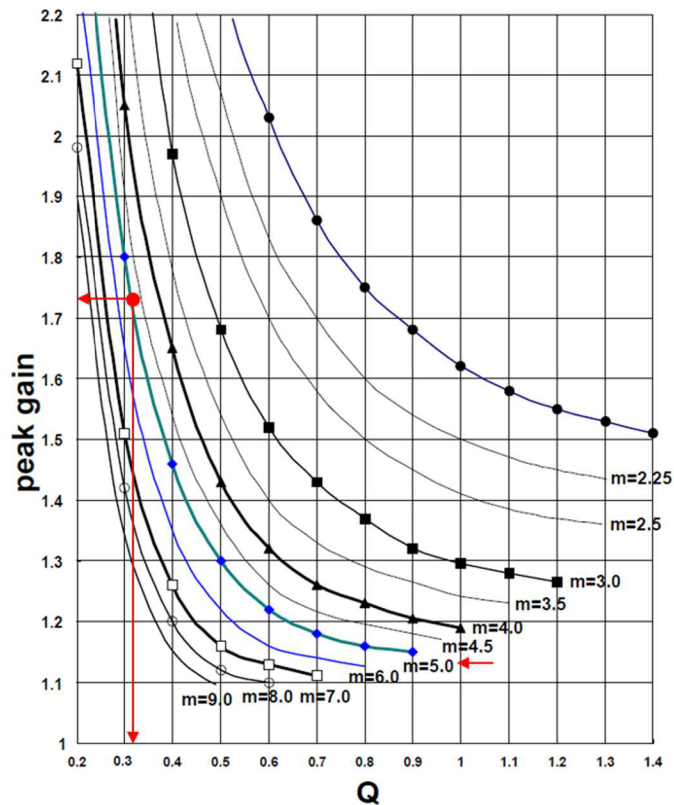
Aby hodnota poměrů indukčností m přibližně odpovídala hodnotě M_{g_min} a zároveň byla hodnota m v rozmezí 5-10, byla zvolena hodnota $m=5$. Ověření dle vztahu

$$\sqrt{\frac{m}{m-1}} = \sqrt{\frac{5}{5-1}} = 1,12 \cong M_{g_min}. \quad (4.48)$$

Určení činitele jakosti Q_e je nutné provést z grafu na obrázku 4.2, kde křivky odpovídají poměrů indukčností m . Maximální zisk (Peak Gain) je hodnota M_{g_peak} a Q_e je činitel jakosti.

(Pozn. Peak gain = M_{g_peak} , $Q = Q_e$, $m = m$)

Z grafu 4.2 byly odečteny hodnoty $Q_e = 0,32 (-)$ pro $m=5 (-)$.



Obrázek 4.2 Graf závislosti špičkového zesílení na činiteli jakosti [8]

Krok 4: Výpočet ekvivalentního rezistoru zátěže

Výpočet hodnoty R_{ac} bez dovoleného přetížení dle vztahu

$$R_{ac} = \frac{8 \cdot n^2}{\pi^2} \cdot \frac{U_O^2}{P_O} = \frac{8 \cdot 5^2}{\pi^2} \cdot \frac{12^2}{100} \doteq 29,18 \Omega, \quad (4.49)$$

kde $U_O = 12$ V, $P_O = 100$ W a $n = 5$.

Výpočet hodnoty R_{ac} z dovoleného přetížení dle vztahu

$$R_{ac} = \frac{8 \cdot n^2}{\pi^2} \cdot \frac{U_O^2}{P_O \cdot \frac{P_{Omax}}{100}} = \frac{8 \cdot n^2}{\pi^2} \cdot \frac{U_O^2}{P_O \cdot \frac{P_{Omax}}{100}} \doteq 26,53 \Omega, \quad (4.50)$$

kde $U_O = 12$ V, $P_O = 100$ W, $n = 5$ a hodnota dovoleného přetížení v procentech je $P_{Omax(\%)} = 110\%$.

Krok 5: Výpočet C_R , L_R a L_P

Výpočet rezonanční kapacity se provede podle vzorce

$$C_R = \frac{1}{2 \cdot \pi \cdot Q_e \cdot f_0 \cdot R_{ac}} = \frac{1}{2 \cdot \pi \cdot 0,32 \cdot 100 \cdot 10^3 \cdot 29,18} \doteq 170 \text{ nF}, \quad (4.51)$$

kde $f_0 = 100$ kHz, což je zvolený kmitočet ze zadaného rozsahu, $Q_e = 0,41$ a $R_{ac} = 29,18 \Omega$ (bez přetížení).

Jelikož se standardní polypropylénové kondenzátory nevyrábějí ve všech hodnotách, je nutné kapacitu zvolit tak, aby odpovídala řadě E6. Rezonanční kapacita potom bude tvořena čtyřmi kondenzátory 47 nF, součtem tedy $C_R=188$ nF.

Výpočet rezonanční indukčnosti se provede dle vztahu

$$L_R = \frac{1}{(2 \cdot \pi \cdot f_0)^2 \cdot C_R} = \frac{1}{(2 \cdot \pi \cdot 100 \cdot 10^3)^2 \cdot 188 \cdot 10^{-9}} \doteq 14 \mu H, \quad (4.52)$$

kde $f_0 = 100$ kHz, $C_R = 188$ nF.

Poslední krok je určení indukčnosti paralelní nebo též magnetizační L_P dle vztahu

$$L_P = m \cdot L_R = 5 \cdot 14 \cdot 10^{-6} = 70 \mu H, \quad (4.53)$$

kde $m = 5$, $L_R = 14 \mu H$.

Krok 6: Výpočet a určení frekvencí f_0 , f_{s_min} , f_{s_max} a ověření parametru Q_e

Výpočet rezonančního kmitočtu podle vztahu

$$f_0 = \frac{1}{2 \cdot \pi \cdot \sqrt{C_R \cdot L_R}} = \frac{1}{2 \cdot \pi \cdot \sqrt{188 \cdot 10^{-9} \cdot 14 \cdot 10^{-6}}} \doteq 98102 \text{ Hz}, \quad (4.54)$$

kde $C_R = 188$ nF a $L_R = 14 \mu H$.

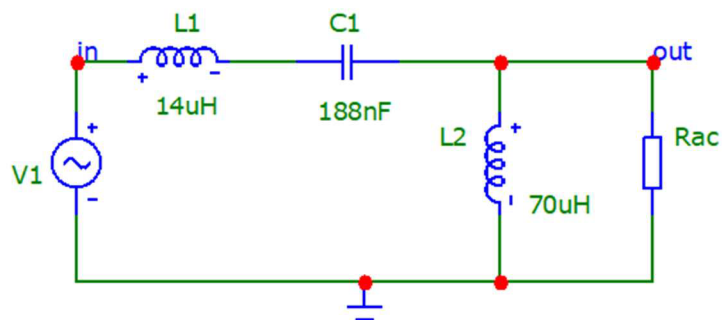
Vypočet činitele jakosti Q_e dle vztahu

$$Q_e = \frac{\sqrt{\frac{L_R}{C_R}}}{R_{ac}} = \frac{\sqrt{\frac{14 \cdot 10^{-6}}{188 \cdot 10^{-9}}}}{26,53} \doteq 0,325 (-) \quad (4.55)$$

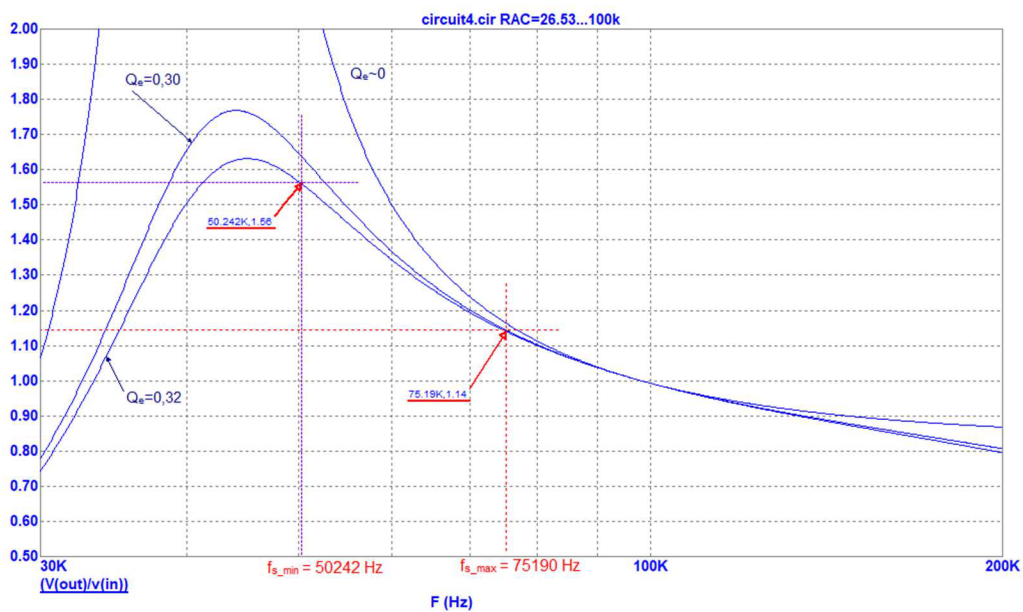
pro ověření správného zvolení hodnoty Q_e z grafu 4.2. Hodnota $L_R = 14 \mu H$, $C_R = 188$ nF a $R_{ac} = 26,53 \Omega$.

Zvolená hodnota z grafu 4.2 byla $Q_e=0,32$, vypočtená hodnota $Q_e=0,325$. Hodnota se mírně liší, ale lze říci, že hodnota byla zvolena správně. Pro výpočty bude dále použita hodnota $Q_e = 0,32$.

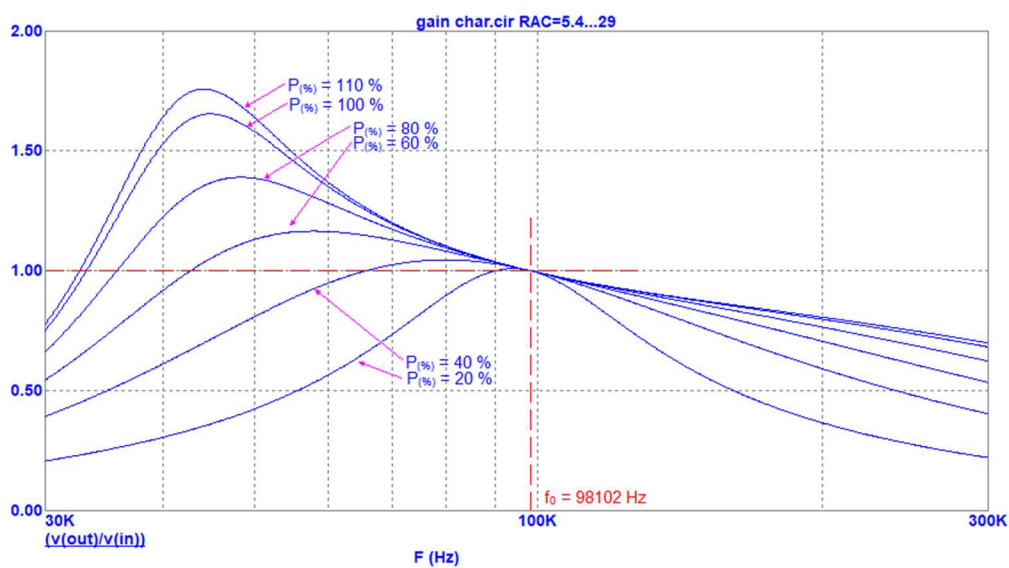
Pro určení f_{s_min} a f_{s_max} se využije simulace a následné grafické odečtení hodnot. Schéma simulovaného rezonančního obvodu je vidět na obrázku 4.3 a výsledek AC analýzy z programu Micro-Cap [11] je vidět na obrázku 4.4. Dále provedeme simulaci při změně zátěže, aby bylo možné zjistit skutečný rezonanční kmitočet f_0 . Tato simulace je zobrazena na obrázku 4.5.



Obrázek 4.3 Schéma zapojení pro simulaci



Obrázek 4.4 AC analýza rezonančního obvodu



Obrázek 4.5 AC analýza rezonančního obvodu pro různé zatížení

Z grafu 4.4 a 4.5 bylo odečteno:

$$f_{s_min} = 50242 \text{ Hz, pro } M_{g_max} = 1,56; R_{ac} = 26,53 \Omega \sim Q_e = 0,32$$

$$f_{s_max} = 75190 \text{ Hz, pro } M_{g_min} = 1,14; R_{ac} = 26,53 \Omega \sim Q_e = 0,32$$

$$f_0 = 98102 \text{ Hz, při } M_g = 1,00.$$

Krok 7: Výpočet proudových poměrů v měniči

Efektivní hodnota proudu tekoucího primárním vinutím při dovoleném přetížení $P_{Omax(\%)} = 110 \%$, je dána vztahem

$$I_{oe} = \frac{\pi}{2 \cdot \sqrt{2}} \cdot \frac{I_O \cdot \left(\frac{P_{Omax(\%)}}{100} \right)}{n} = \frac{\pi}{2 \cdot \sqrt{2}} \cdot \frac{100 \cdot \left(\frac{110}{100} \right)}{5} \doteq 2,04 \text{ A}, \quad (4.56)$$

kde $U_O = 12 \text{ V}$, $n=5$ a $P_O = 100 \text{ W}$.

Proud paralelní (magnetizační) cívkou dle vztahu

$$I_P = 0,901 \cdot \frac{n \cdot U_O}{2 \cdot \pi \cdot f_{s_min} \cdot L_P} = 0,901 \cdot \frac{5 \cdot 12}{2 \cdot \pi \cdot 50242 \cdot 70 \cdot 10^{-6}} = 2,45 \text{ A}, \quad (4.57)$$

kde $f_{s_min} = 50242 \text{ Hz}$, $L_P = 70 \mu\text{H}$, $U_O = 12 \text{ V}$, $n = 5$.

Proud celým rezonančním obvodem I_R při $f_{s_min} = 50242 \text{ Hz}$ je dán vztahem

$$I_R = \sqrt{I_{oe}^2 + I_P^2} = \sqrt{2,04^2 + 2,45^2} = 3,19 \text{ A}, \quad (4.58)$$

kde $I_P = 2,45 \text{ A}$, $I_{oe} = 2,04 \text{ A}$.

Na sekundární straně potoče efektivní proud I_{oe_s} , který je dán vztahem

$$I_{oe_s} = n \cdot I_{oe} = 5 \cdot 2,04 = 10,2 \text{ A}, \quad (4.59)$$

kde $n=5$ a $I_{oe} = 2,04 \text{ A}$.

Hodnota proudu na sekundární straně tekoucího jedním vinutím I_{SW} je dána vztahem

$$I_{SW} = \frac{I_{MAX}}{2} = \frac{I_{oe_s} \cdot \sqrt{2}}{2} = \frac{10,2 \cdot \sqrt{2}}{2} = 7,21 \text{ A}, \quad (4.60)$$

kde $I_{oe_s} = 10,2 \text{ A}$.

Střední hodnota po čas jedné půlvlny I_{SAV} je dána vztahem

$$I_{SAV} = \frac{I_{MAX}}{\pi} = \frac{I_{oe_s} \cdot \sqrt{2}}{\pi} = \frac{10,2 \cdot \sqrt{2}}{\pi} = 4,59 \text{ A}, \quad (4.61)$$

kde $I_{oe_s} = 10,2 \text{ A}$.

Krok 8: Proudové a napět'ové dimenzování součástek

Velikost napětí na rezonanční tlumivce je dáno vztahem

$$\begin{aligned} U_{LR} &= 2 \cdot \pi \cdot f_{s_min} \cdot L_R \cdot I_R = \\ &= 2 \cdot \pi \cdot 50242 \cdot 14 \cdot 10^{-6} \cdot 3,19 = 14,1 \text{ V}, \end{aligned} \quad (4.62)$$

kde $f_{s_min} = 50242$ Hz, $I_R = 3,19$ A, $L_R = 14\mu\text{H}$.

Velikost napětí na rezonanční kapacitě je dáno vztahem

$$U_{CR} = \frac{I_R}{2 \cdot \pi \cdot f_{s_min} \cdot C_R} = \frac{3,19}{2 \cdot \pi \cdot 50242 \cdot 188 \cdot 10^{-9}} \doteq 53,8 \text{ V}, \quad (4.63)$$

kde $f_{s_min} = 50242$ Hz, $I_R = 3,19$ A, $C_R = 188$ nF.

Efektivní hodnota napětí na rezonanční kapacitě dle vztahu

$$U_{CR_RMS} = \sqrt{\left(\frac{U_{in_max}}{2}\right)^2 + U_{CR}^2} = \sqrt{\left(\frac{110}{2}\right)^2 + 53,8^2} \doteq 77 \text{ V}, \quad (4.64)$$

kde $U_{CR} = 53,8$ V, $U_{in_max} = 110$ V.

Maximální hodnotu napětí na kapacitě dle vztahu

$$U_{CR_PEAK} = \frac{U_{in_max}}{2} + \sqrt{2} \cdot U_{CR} = \frac{110}{2} + \sqrt{2} \cdot 53,8 = 131,1 \text{ V}, \quad (4.65)$$

kde $U_{CR} = 53,8$ V, $U_{in_max} = 110$ V.

Hodnota U_{CR_PEAK} je maximální velikost napětí, které se může na kapacitě objevit při provozu měniče. Aby bylo možné zajistit, že měnič bude pracovat spolehlivě, je nutné dimenzovat kondenzátory na napětí alespoň o 50 % větší, než je hodnota U_{CR_PEAK} , v tomto případě na napětí cca 200 V. Dále při volbě kapacity je nutné zohlednit AC a DC napětí na této kapacitě. Provoznímu AC napětí odpovídá napětí U_{CR_RMS} , ale DC hodnotě napětí odpovídá hodnota U_{CR_PEAK} . U polypropylénových kondenzátorů se udávají obě hodnoty napětí a je nutné na ně brát zřetel.

Na tranzistorech může být podle vztahu

$$U_{Q1_PEAK} = U_{Q2_PEAK} = U_{in_max} = 110 \text{ V} \quad (4.66)$$

napětí rovné maximální hodnotě napájecího napětí a proud, který bude maximálně spínán, odpovídá proudu rezonančního obvodu dle vztahu

$$I_{Q1_RMS} = I_{Q2_RMS} = I_R = 3,19 \text{ A}. \quad (4.67)$$

Velikost blokovacího napětí u diod na sekundární straně je dáno vztahem

$$U_{DB} = \frac{U_{in,max}}{n} \cdot 2 = \frac{110}{5} \cdot 2 = 22 \text{ V}, \quad (4.68)$$

kde $U_{in,max} = 110 \text{ V}$ a $n=5$.

Sekundární usměrňovací diody by měly být dimenzovány na minimální hodnotu blokovacího napětí U_{DB} , ale v praxi je vhodné zvolit hodnotu alespoň dvakrát větší, tedy 50 V . Proudů na sekundární straně tekoucí diodami v propustném směru odpovídají proudu $I_{SAV} = 4,59 \text{ A}$. Maximální proud tekoucí přes diody je potom rovný proudu $I_{SW} = 7,21 \text{ A}$. Diody by tedy měly zvládnout minimálně proud I_{SW} , ale je vhodné zvolit usměrňovací diody s rezervou, a tedy pro tento případ použít diody na proud alespoň $I_D = 10 \text{ A}$.

Proud tekoucí z výstupní kapacity I_{Co} je dán vztahem

$$I_{Co} = \sqrt{\frac{\pi^2}{8} - 1} \cdot I_O = \sqrt{\frac{\pi^2}{8} - 1} \cdot 8,3 = 4,01 \text{ A}, \quad (4.69)$$

kde proud $I_O = 8,3 \text{ A}$. Hodnota proudu I_O je dále použita pro výpočet maximálního sériového odporu (ESR) výstupní kapacity dle vztahu

$$ESR_{max} = \frac{U_{O,max} - U_{O,min}}{\left(\frac{\pi}{4} \cdot I_O\right) \cdot 2} = \frac{12,12 - 11,88}{\left(\frac{\pi}{4} \cdot 8,3\right) \cdot 2} = 0,0184 \Omega = 18,4 \text{ m}\Omega, \quad (4.70)$$

kde $U_{O,max} = 12,12 \text{ V}$ a $U_{O,min} = 11,88 \text{ V}$.

Krok 9: Ověření platnosti podmínek ZVS

Minimální hodnota magnetizačního proudu $I_{p,min}$ je dána vztahem

$$I_{p,min} = 0,901 \cdot \frac{n \cdot U_O}{2 \cdot \pi \cdot f_{s,max} \cdot L_P} = 0,901 \cdot \frac{5 \cdot 12}{2 \cdot \pi \cdot 75190 \cdot 70 \cdot 10^{-6}} \doteq 1,63 \text{ A}, \quad (4.71)$$

kde $U_O = 12 \text{ V}$, $L_P = 70 \mu\text{H}$, $f_{s,max} = 75190 \text{ Hz}$ a $n = 5$.

Z proudu $I_{p,min}$, konkrétně jeho špičkové hodnoty, lze učit energii uloženou v indukčnostech W_L dle vztahu

$$\begin{aligned} W_L &= \frac{1}{2} \cdot (L_p + L_R) \cdot (I_{p,min} \cdot \sqrt{2})^2 = \\ &= \frac{1}{2} \cdot (70 \cdot 10^{-6} + 14 \cdot 10^{-6}) \cdot (1,63 \cdot \sqrt{2})^2 \doteq 223,2 \mu\text{J}, \end{aligned} \quad (4.72)$$

kde $L_P = 70 \mu\text{H}$, $L_R = 14 \mu\text{H}$ a $I_{p,min} = 1,63 \text{ A}$.

Nyní je potřeba vypočítat energii uloženou v kapacitě dle vztahu

$$\begin{aligned} W_C &= \frac{1}{2} \cdot (2 \cdot C_{eq}) \cdot U_{in_max}^2 = \\ &= \frac{1}{2} \cdot (2 \cdot 95 \cdot 10^{-12}) \cdot 110^2 \doteq 1,15 \mu J, \end{aligned} \quad (4.73)$$

kde $U_{in_max} = 110$ V a C_{eq} je přibližně rovná kapacitě C_{DS} mezi D a S tranzistorů MOSFET, v tomto návrhu bude použit tranzistor FCP11N60 fy. onsemi [13], který má definovanou kapacitu dle katalogového listu $C_{oss} = C_{DS} = C_{eq} = 95$ pF.

Srovnáním W_C a W_L dle vztahu

$$W_L \geq W_C \rightarrow 223,2 \mu J \geq 1,15 \mu J \rightarrow \text{splněno}, \quad (4.74)$$

Ize zjistit splnění podmínky pro ZVS, a tedy správného zvolení typu tranzistoru pro měnič LLC.

Je-li podmínka splněna, lze určit minimální dobu, která je potřeba k vybití kapacity mezi C_{DS} dle vztahu

$$\begin{aligned} t_{dead} &\geq 16 \cdot C_{eq} \cdot f_{s_max} \cdot L_P \\ t_{dead} &\geq 16 \cdot 95 \cdot 10^{-12} \cdot 75190 \cdot 70 \cdot 10^{-6} \text{ s} \end{aligned} \quad (4.75)$$

$$t_{dead} \geq 8 \text{ ns},$$

kde $C_{eq} = 95$ pF, $f_{s_max} = 75190$ a $L_P = 70$ μ H.

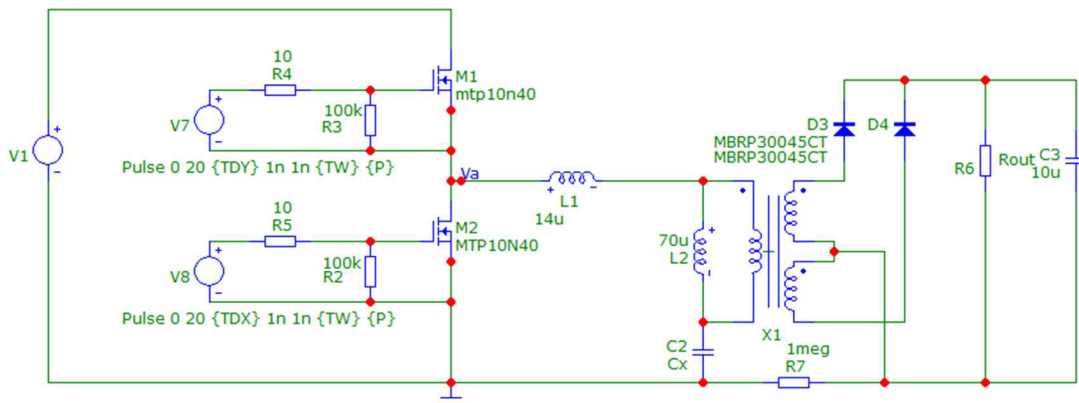
Dle vztahu (4.75) je nutné, aby čas mezi vypnutím jednoho tranzistoru a zapnutím druhého byl nejméně 8 ns.

4.5 Simulace navrženého měniče

Z dříve navržených parametrů a hodnot měniče byl vytvořen měnič, který bude následně simulován, aby bylo možné ověřit, jestli jsou navržené parametry a hodnoty správné a měnič je schopen provozu.

Následující simulace byly provedeny v programu Micro-Cap [11]. Jednotlivé průběhy se mohou lišit od skutečného průběhu, protože v simulaci nelze přesně nastavit rezonanční frekvenci, protože tranzistory mají dynamické parametry, které není možné řídit, v reálné aplikaci jsou tyto parametry kompenzovány regulátorem, který řídí spínání.

Na obrázku 4.6 je schéma ze simulačního programu – zde jsou vidět vybrané součástky použité pro simulaci. Nastavení zdrojů, které jsou použity jako generátory, je uvedeno pod zdroji $V7$ a $V8$, zdroj $V1$ simuluje vstupní napětí.



Obrázek 4.6 Schéma simulace LLC měniče

4.5.1 Simulace při jmenovité zátěži

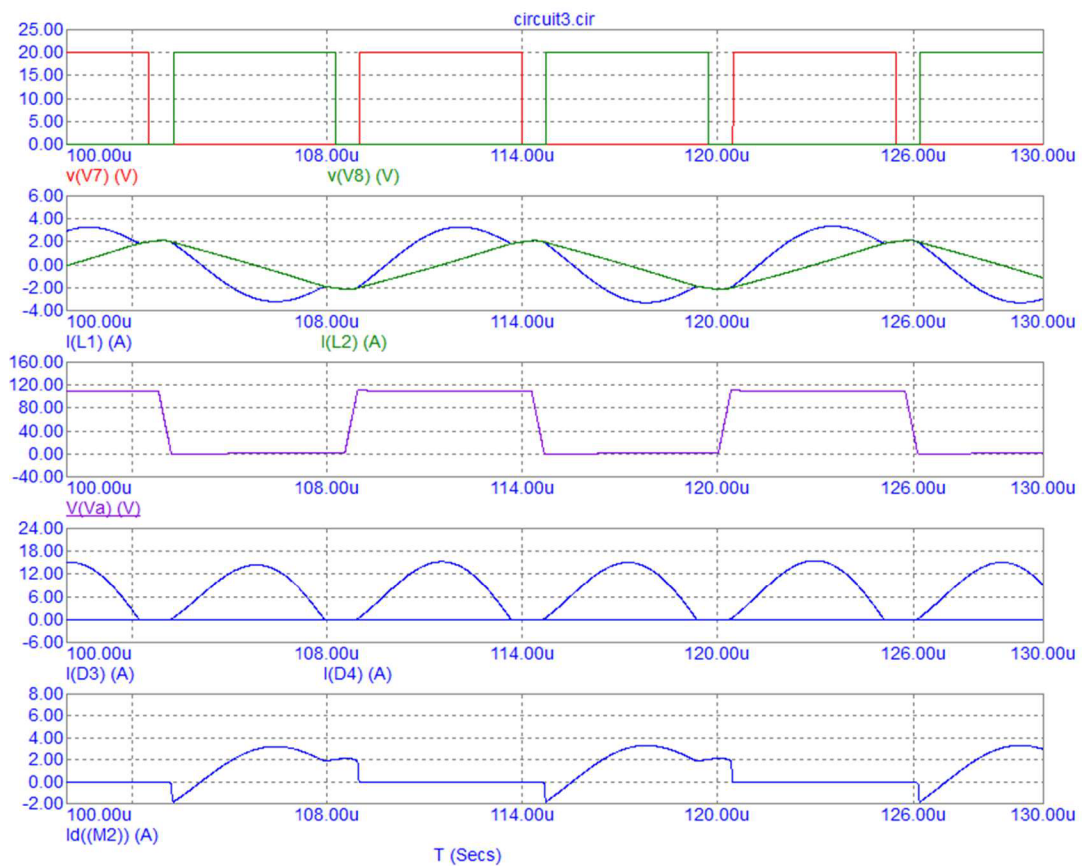
Celková časová simulace se všemi průběhy je vidět na obrázku 4.7. Zde je vidět, jak spolu souvisí časování a jednotlivé průběhy při napětí $V1 = 110 \text{ V}$, $f_S = 98100 \text{ Hz}$ a odporu zátěže $R_{out} = 1,44 \Omega$, tedy při plné zátěži. Odpor $R7$ s hodnotou $1 \text{ M}\Omega$ je zde pouze z důvodu simulace, protože transformátor $X1$ je ideální a má pouze převodový poměr (5:1:1), simulátor by totiž neměl vůči čemu referovat napětí a proudy na sekundární straně.

Na obrázku 4.7 na druhé pozici je průběh proudů na rezonanční tlumivce L_R ($L1$) a magnetizační tlumivce L_P ($L2$). Na průběhu je vidět, že v okamžiku, kdy proud rezonanční tlumivky L_R dosáhne stejné velikosti jako proud v magnetizační tlumivce L_P , dojde ke změně průběhu a proudy začnou měnit svou polaritu.

Časování tranzistorů se v podstatě řídí průběhem napětí V_a . Pokud je napětí V_a na maximální hodnotě, spíná tranzistor $M1$ (reprezentován $V7$), jakmile hodnota napětí V_a klesne na nulu, vypíná tranzistor $M1$ a zapíná tranzistor $M2$ (reprezentován $V8$). Čas mezi

vypnutím $M1$ a $M2$ nebo obráceně je již zmiňovaný t_{dead} , ten umožňuje vybití kapacitu C_{DS} tranzistoru, aby sepnutí tranzistoru proběhlo bez ztrát. Z průběhu napětí V_a je také zřetelně vidět, jak funguje spínání ZVS, tedy napětí mezi D a S na tranzistoru $M2$ je pro tento případ rovno napětí V_a , a jak je vidět na průběhu, tranzistor je sepnut až v okamžiku, kdy je V_a rovno 0 V . Tedy na tranzistoru již není mezi D a S žádný rozdíl napětí a tranzistor je sepnut se splněním podmínky ZVS. Na obrázku je zobrazen také průběh proudu I_D tranzistoru $M2$, zde je možné pozorovat, kdy se vybíjí jeho kapacita C_{DS} . Je to v okamžiku, kdy proud klesne pod nulu. Jakmile se kapacita C_{DS} vybije, sepne tranzistor $M2$ a proud začne stoupat do kladných hodnot.

Průběh výstupního proudu přes diody $D3$ a $D4$ na sekundární straně je zobrazen na předposledním průběhu, kde lze vidět, že diody si předávají výstupní proud právě v okamžiku, kdy se proudy tlumivkami L_R a L_P rovnají. V tomto okamžiku je napětí na obou sekundárních vinutích rovno 0 V , stejně jako proud oběma vinutími je roven 0 A . Dále je možné pozorovat, že špičková hodnota proudu je daleko větší než hodnota proudu maximálního.



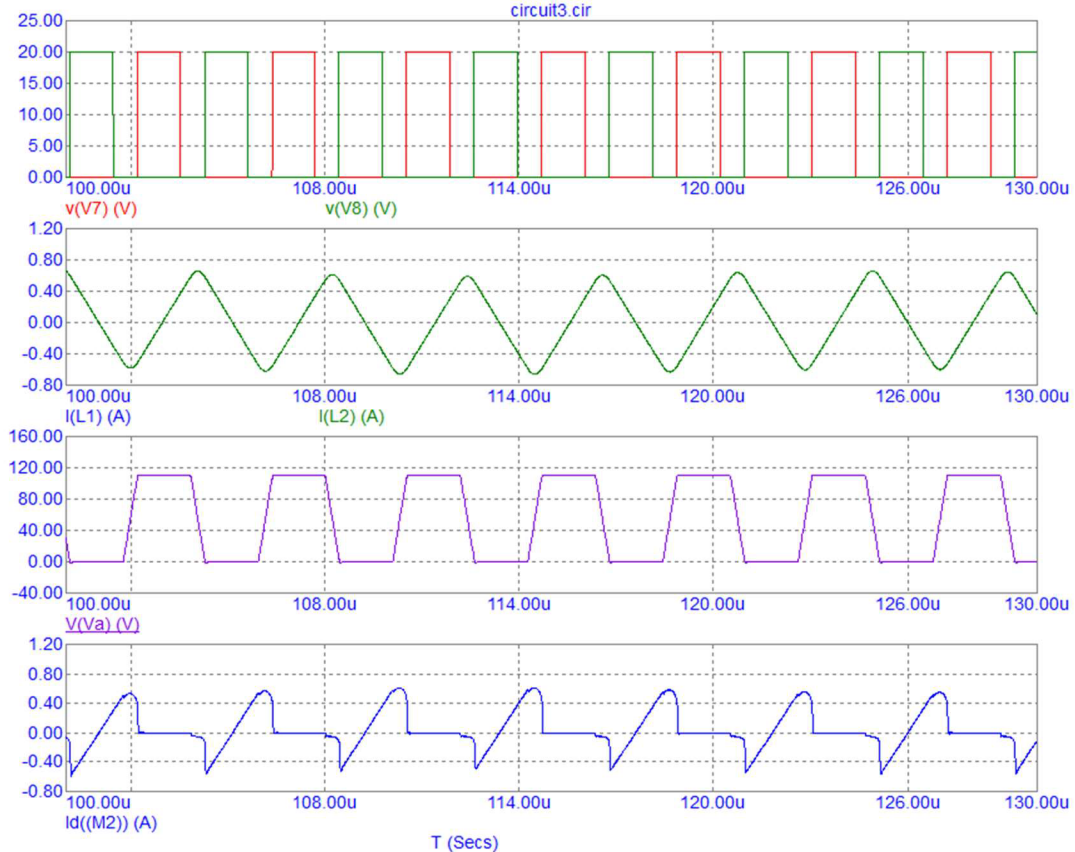
Obrázek 4.7 Časové průběhy napětí a proudů v LLC měničích při jmenovité zátěži

4.5.2 Simulace při chodu naprázdno

Celková simulace v režimu nízkého zatížení je zobrazena na obrázku 4.8. Zde byly použity parametry $R_{out} = 100 \text{ k}\Omega$, $f_S = 239800 \text{ Hz}$. Měnič se tedy nachází v zisku menším než 1. Průběhy proudu sekundárních usměrňovacích diod zde byly záměrně odebrány, protože pro malé proudy je na grafech zobrazeno prakticky jen rušení.

Průběh proudů na rezonanční tlumivce L_R ($L1$) a na magnetizační tlumivce L_P ($L2$) je vidět na obrázku 4.8. Zde je ovšem velký rozdíl, protože měnič pracuje do velké zátěže a proudy jsou totožné, protože v tomto stavu je měnič mimo rezonanci. Proud je v tomto stavu přibližně daný integrací napětí na magnetizační tlumivce L_P .

Průběh napětí v uzlu Va a proud I_D tranzistoru $M2$ je vidět na obrázku 4.8. I pro tento stav jsou tranzistory stále spínány v režimu ZVS. Jediným rozdílem oproti plnému zatížení je, že proud tranzistorem se změnil na proud kopírující magnetizační proud L_P .



Obrázek 4.8 Časové průběhy napětí a proudů v LLC měniči při chodu naprázdno

4.5.3 Závěr simulací

Na základě simulací lze říct, že navržený měnič pracuje korektně a lze přistoupit k jeho praktické realizaci. Je jisté, že v reálné konstrukci se budou jak průběhy, tak i parametry lehce měnit, protože je nutné počítat i s parazitními vlivy součástek a zároveň s tolerancemi jejich jmenovitých hodnot.

5. VÝBĚR MAGNETIKA, NÁVRH A REALIZACE TRANSFORMÁTORU

V této kapitole bude nejprve teoreticky probrána problematika řešení magnetického obvodu v LLC měničích, různá řešení magnetického obvodu, zhodnocení výhod a nevýhod daného řešení a následovat bude numerický a praktický návrh transformátoru pro emulační LLC měnič.

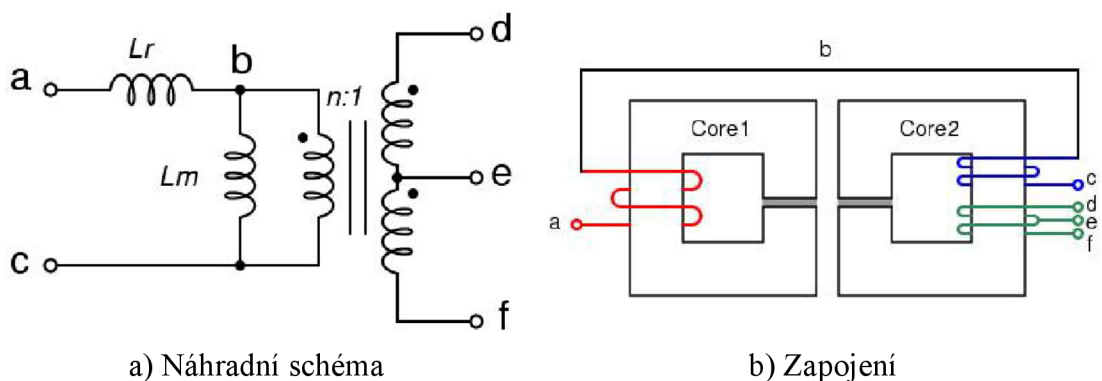
5.1 Realizace magnetického obvodu

Magnetický obvod u LLC měničů může být vytvořen několika způsoby. Jelikož měnič LLC obsahuje celkem tři komponenty, které souvisí s magnetickým obvodem, a to rezonanční indukčnost L_R , magnetizační (paralelní tlumivka) L_P a transformátor T s převodovým poměrem n . První kombinací je spojení transformátoru T s magnetizační (paralelní) indukčností L_P do jedné komponenty, tedy jejich umístění na jednom jádru, Rezonanční indukčnost je umístěna na samostatném jádře a tvoří druhou komponentu. Druhá kombinace obsahuje vyšší integraci, a to tak, že se všechny komponenty magnetického obvodu nacházejí na jednom jádru, tuto kombinaci je potom možné navrhnout dvěma způsoby.

5.1.1 Oddělený magnetický obvod

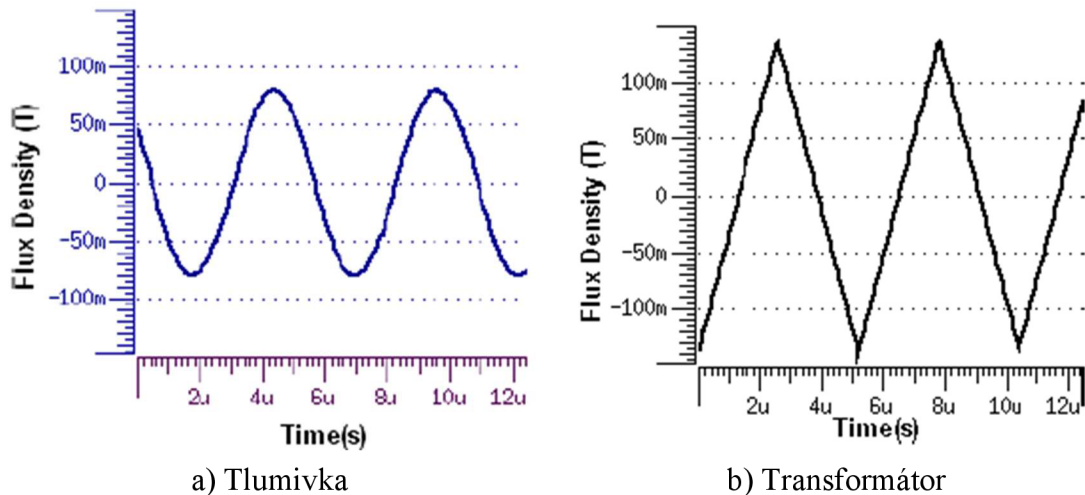
Je tvořen oddělenou indukčností L_R na samostatném jádře a transformátorem, u něhož je indukčnost primárního vinutí použita jako paralelní indukčnost L_P (L_m). Oddělený magnetický obvod je výhodný z pohledu konstrukce, jelikož využití dvou jader znamená velmi dobré nastavení indukčností jednotlivých cívek a jednodušší technologii návinu vodičů na kostru. Nevýhodou tohoto řešení je velká plocha, kterou oddělené magnetické obvody zabírají na desce plošných spojů (DPS). Proto je nutné další výkonové propojení na DPS mezi L_P a L_R . [2]

Oddělený magnetický obvod by v praxi mohl vypadat schematicky dle obrázku 5.1 a) a fyzická realizace dle obrázku 5.1 b).



Obrázek 5.1 Oddělený magnetický obvod [2]

Příklad průběhu magnetické indukce v jádře tlumivky L_R lze vidět na obrázku 5.1 a) a průběh magnetické indukce na transformátoru potom na obrázku 5.1 b). Při použití odděleného magnetického obvodu nedochází k žádné vzájemné kompenzaci magnetických toků, což může vést k vysokým hodnotám magnetické indukce v jádrech. Problémem takto vysokých hodnot magnetické indukce jsou ztráty při přemagnetování jádra, v tomto případě jader obou. [2]

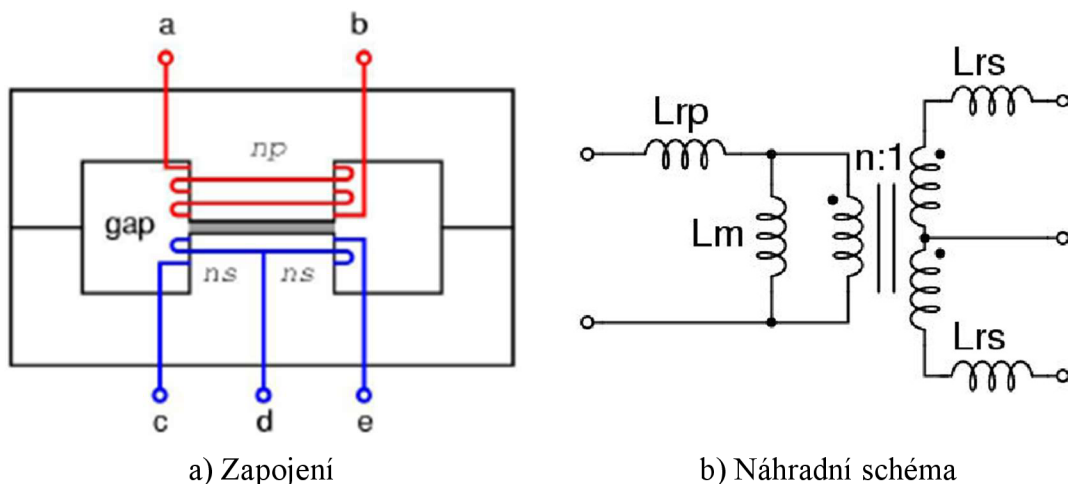


Obrázek 5.2 Průběh indukci v odděleném magnetickém obvodu [2]

Pro dnešní aplikace již není vhodné používat oddělené magnetické obvody, jelikož požadavkem doby je zmenšování rozměrů zařízení a s tím související zmenšování i komponent umístěných uvnitř. Nicméně pro vývojové a testovací nebo experimentální řešení je tato aplikace stále využívána, jelikož ji lze snadno modifikovat a díky tomu jednoduše měnit parametry indukčností bez nutnosti složité modifikace.

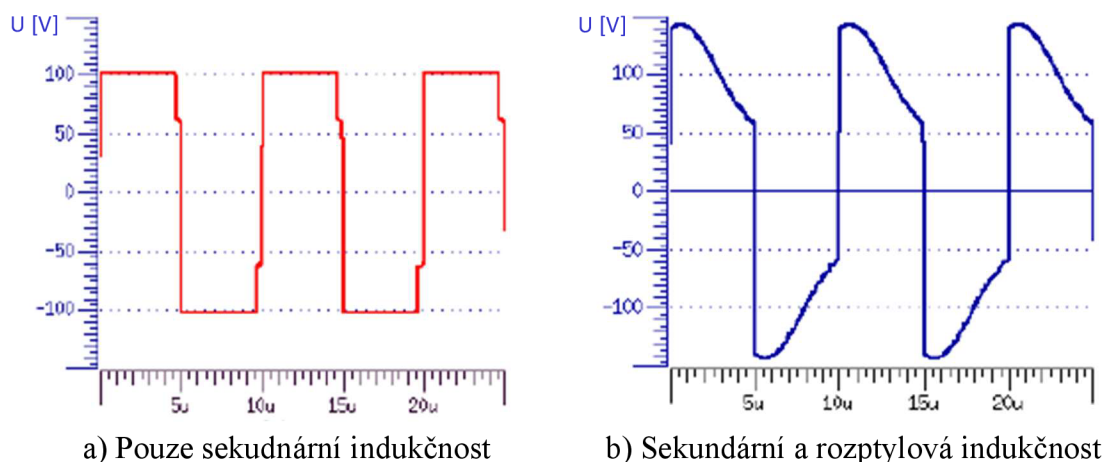
5.1.2 Integrovaný magnetický obvod typ 1

Příklad integrovaného magnetické obvodu můžeme vidět na obrázku 5.3 a). Z obrázku je zřejmé, že obě vinutí transformátoru jsou na středním sloupku EE jádra transformátoru. Vzduchová mezera je umístěna na středním sloupku. Jelikož transformátor obsahuje vzduchovou mezera, má také svoji rozptylovou indukčnost, kterou není možné nijak řídit. Tuto rozptylovou indukčnost L_{lk} lze využít jako rezonanční indukčnost L_R . Indukčnost L_R je ale podstatná pouze na primární straně, kde se podílí na rezonanci s kapacitou C_R , ale protože rozptylová indukčnost je vlastností transformátoru, objeví se tato rozptylová indukčnost i na straně sekundární. Na obrázku 5.3 b) je schematicky znázorněno, jak se projeví rozptylová indukčnost u reálného transformátoru. [2]



Obrázek 5.3 Integrovaný magnetický obvod 1 [2]

Rozptylová indukčnost vznikne jak na straně primární, tak i na straně sekundární. Skutečnost, že se tato indukčnost vyskytuje na sekundární straně, vede v konečném důsledku k vyššímu napětovému namáhání usměrňovacích diod, které nyní blokují součet napětí na sekundární indukčnosti L_S a rozptylové indukčnosti L_{lks} . Na grafu 5.4 a) je příklad průběhu napětí na sekundární straně pouze s indukčností sekundární strany L_S a na grafu 5.4 b) je průběh napětí i s rozptylovou indukčností L_{lks} . [2]

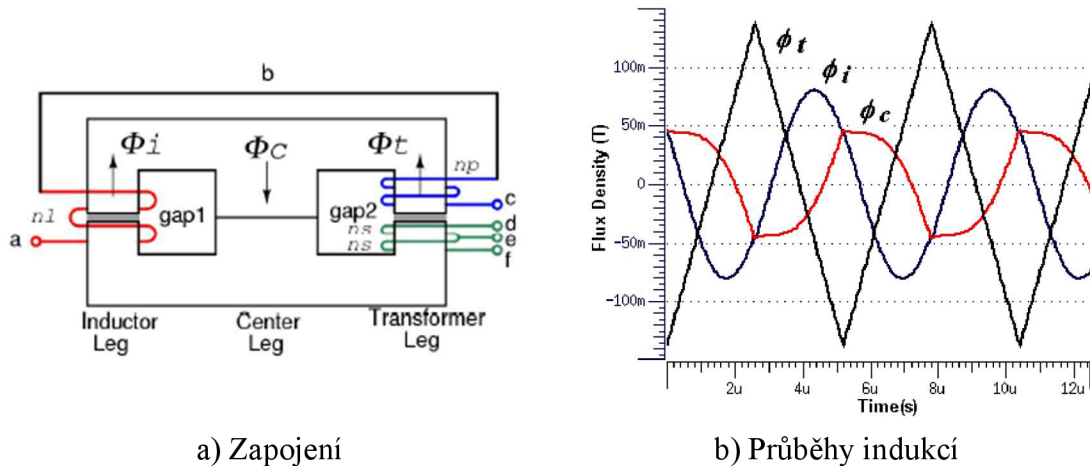


Obrázek 5.4 Průběhy napětí na sekundární straně [2]

Vyšší napětové namáhání sekundárních usměrňovacích diod vede v konečném důsledku ke zvýšení vodivostních ztrát na diodách a diody musí být konstruovány na daleko vyšší napětí, aby nedošlo k jejich proražení vlivem vysokého napětí. Budou-li provedeny určité úpravy v konstrukci transformátoru tak, aby se rozptylová indukčnost neprojevovala na sekundární straně, bude možné použít jeden transformátor.

5.1.3 Integrovaný magnetický obvod typ 2

U tohoto typu magnetického obvodu je opět využito jádro typu EE, akorát s několika změnami oproti typu 1. Tentokrát jsou na jádru všechny cívky, rozptylová indukčnost se zde nevyužívá jako rezonanční indukčnost, protože tlumivka L_R a „transformátor“ mají oddělené magnetické obvody, ačkoliv jsou na stejném jádře viz obrázek 5.5 a). Vzhledem ke konstrukci transformátoru je očividné, že střední sloupek transformátoru povede magnetické toky jak indukčnosti L_R , tak i tok „transformátorový“ (obsahující primární vinutí s indukčností L_P a sekundární vinutí). V tomto případě se na transformátoru budou vyskytovat dvě rozptylové indukčnosti tvořené dvěma vzduchovými mezerami. Nicméně rozptylové indukčnosti jednotlivých sloupků se vzájemně budou ovlivňovat jen minimálně, protože magnetický tok obou se bude primárně uzavírat skrz středový sloupek.



Obrázek 5.5 Integrovaný magnetický obvod 2 [2]

Tento magnetický obvod se chová jako dvě diskrétní indukčnosti a má dva indukční toky. Dá se říct, že se vlastně jedná o oddělené magnetické obvody z pohledu vzájemné vazby mezi vinutími. Skutečná výhoda tohoto magnetického obvodu je zobrazena na grafu 5.5 b). Zde je vidět, že magnetické toky rezonanční cívky L_R (Φ_i) a magnetizační cívky L_P (Φ_t) jsou vzájemně časově posunuty, což v konečném důsledku způsobí, že se při průchodů těchto toků středovým sloupkem transformátoru budou sčítat, respektive odečítat, protože jsou fázově posunuty (průběh Φ_c). [2]

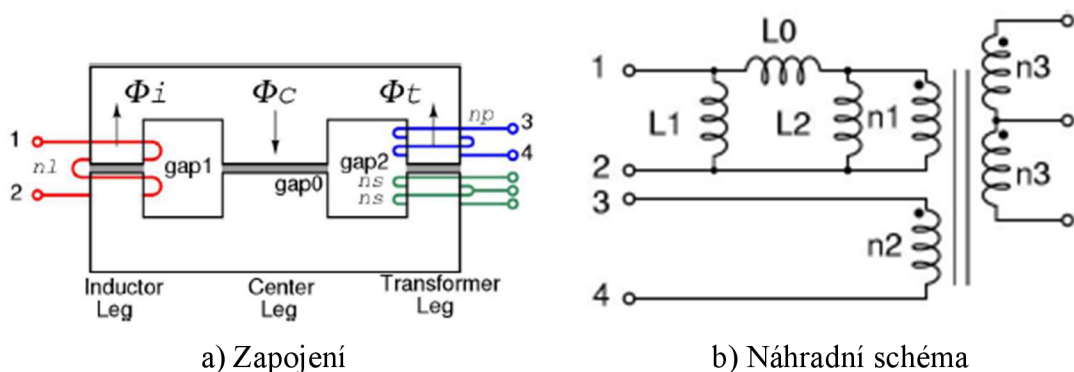
V důsledku snížení celkového magnetického toku převážně středovým sloupkem se celkově zmenší ztráty v magnetickém obvodu celého transformátoru, a přitom se zachovají stejné parametry jako při odděleném magnetickém obvodu. [2]

Ačkoliv se může zdát, že tento typ transformátoru je ideální po magnetické stránce, nastává zde problém na druhé straně, a to v mechanice. Mechanické provedení EE jádra, které má vzduchové mezery na vnějších sloupcích, není úplně jednoduché a vyskytuje se zde hned několik problémů. Prvním problémem je, že jádro s plným středním sloupkem a mezerami na krajních sloupcích není standardní jádro, tedy se nedá jen tak koupit

a většinou musí být vyrobeno na míru. Druhým problémem je mechanické ukotvení. Jádro může být fixováno do kostry pouze středním sloupkem, to je velmi komplikované po mechanické stránce. Dalším problémem jsou vibrace. Při magnetizaci vzduchové mezery vzniká mezi jejími konci mechanické namáhání vlivem působení magnetického pole. Pokud se toto pole mění vlivem frekvence, dochází ve vzduchové mezeře ke střídavému stahování a povolování, to vede k rozvibrování jádra, a může to vést až k jeho prasknutí, protože jádro je nejčastěji vyrobeno z křehkého feritu. Posledním problémem je EMI (elektromagnetická interference) neboli rušení. Část magnetického toku cívek na krajních sloupcích se uzavírá skrz okolí, protože vliv vzduchové mezery v krajním sloupcu ovlivňuje uzavírání magnetického toku skrz jádro. [2][12]

5.1.4 Integrovaný magnetický obvod typ 3

Vychází v podstatě z integrovaného magnetického obvodu typu 2. Jsou zde ale jisté úpravy, které vylepšují nedostatky předchozího obvodu. Na obrázku 5.6 a) lze vidět upravený magnetický typ 3. Obvod je velmi podobný předchozímu jen s tím rozdílem, že vzduchové mezery jsou v tomto případě rozděleny na 3 stejné mezery napříč všemi sloupky.

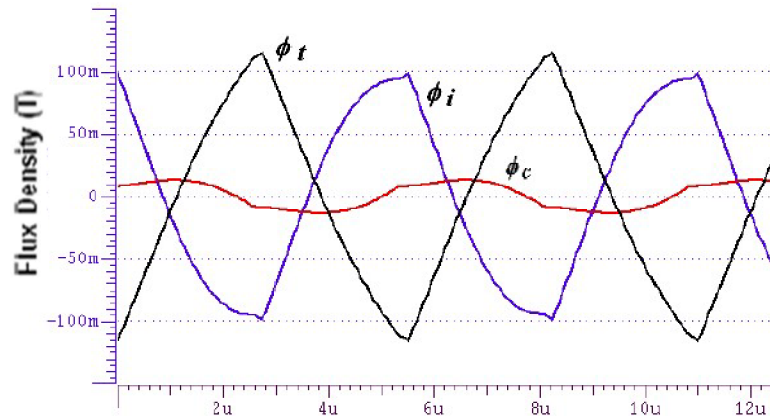


Obrázek 5.6 Integrovaný magnetický obvod 3 [2]

Vliv vzduchové mezery na středovém sloupcu ovlivní všechny magnetické toky v obvodu, nejvíce ovlivněná bude rezonanční indukčnost L_R , která má nyní dvě vzduchové mezery na svém magnetickém toku Φ_i , a z toho jednu mezeru sdílenou s magnetizačním („transformátorovým“) tokem Φ_t . Díky tomu je rezonanční indukčnost L_R ovlivněna právě magnetizačním tokem Φ_t . Pro lepší pochopení se využívá náhradní schéma tohoto transformátoru, to je zobrazeno na obrázku 5.6 b). Na tomto schématu je vidět, že rezonanční indukčnost L_R tvoří dohromady celkem 3 náhradní indukčnosti L_0 až L_2 . Ty jsou definovány vzájemnými vazbami v celém transformátoru. [2]

Výsledkem použití tohoto transformátoru je velké snížení ztrát v magnetickém obvodu. Na grafu 5.7 je vidět velikost magnetické indukce na jednotlivých indukčnostech v transformátoru a zároveň výsledná magnetická indukce transformátoru jako celku.

V porovnání s typem 2 je viditelné, že velikost magnetické indukce v celém jádře je několikrát menší, to je způsobeno právě vzduchovou mezerou na středním sloupcu. Magnetický tok Φ_t indukce L_P v konečném důsledku zvyšuje nasycení vzduchové mezery a tím zvyšuje magnetický tok Φ_i rezonanční cívkou L_R . Vliv vzduchové mezery také změni fázový úhel mezi magnetickým tokem Φ_i a Φ_t a díky tomu jsou výsledné průběhy téměř v protifázi a při jejich vzájemném součtu, respektive odečtu, je výsledný magnetický tok Φ_c velmi malý. [2]



Obrázek 5.7 Průběhy indukcí v integrovaném magnetickém obvodu 3 [2] upraveno

5.2 Vlastní návrh transformátoru

Vzhledem k faktu, že navrhovaný měnič typu LLC má být použit v testovací aplikaci a jedná se o experimentální měnič, byl pro jeho prvotní návrh zvolen oddělený magnetický obvod, a to hned z několika důvodů:

- a) Snadná modifikace obvodu v případě ladění. Je daleko snazší vyměnit rezonanční tlumivku nebo převinout jednoduchý transformátor než komplikovaně přepočítávat celý magnetický obvod.
- b) Jednodušší měření veličin. V testovacích aplikacích je vhodné mít přístupné komponenty tak, aby se daly snadno měřit, což v případě integrovaných typů magnetických obvodů může být komplikované.
- c) Robustnější konstrukce. Jelikož testovací aplikace mohou být při testech namáhány vlivem testů mnohdy vyššími než jmenovitými hodnotami, je vhodnější dimenzovat vinutí na vyšší než jmenovité proudy a tím zajistit vyšší odolnost celého testovacího zařízení.
- d) Lepší odvod tepla. V odděleném magnetickém obvodu se snadněji odvádí ztrátové teplo než v integrovaných magnetických obvodech. Z důvodů uvedených v bodu c) je odvod tepla jednou z klíčových vlastností robustnosti konstrukce.

Fakt, že byl zvolen oddělený magnetický obvod, ale nevylučuje možnost použití integrovaného magnetického obvodu. Konstrukční zpracování desky plošných spojů bude umožňovat použití obou řešení magnetického obvodu, rozhodovat bude výsledná testovaná aplikace.

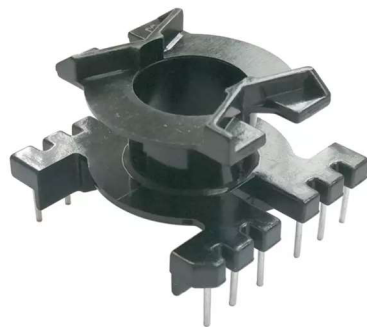
5.2.1 Realizace transformátoru s indukčností L_p

Pro realizaci transformátoru bylo vybráno jádro, které bude v ideálním případě vhodně nastavitelné z pohledu vzduchové mezery. Dále je zde požadavek na to, aby jeho ruční návin nebyl příliš komplikovaný, což znamená, že bylo nutné vybrat i vhodnou kostičku. Dle výše uvedených předpokladů bylo zvoleno jádro **PQ 32/20** [14] od firmy **TDK**, a to proto že kostička tohoto transformátoru má velmi dobrý tvar pro ruční návin, a to i v případě, je-li nutné rozdělit vinutí do více částí. Obrázek kostičky je na obrázku 5.8 a). Feritové jádro je potom vidět na obrázku 5.8 b). Vybrané jádro má tyto rozměrové hodnoty [14]:

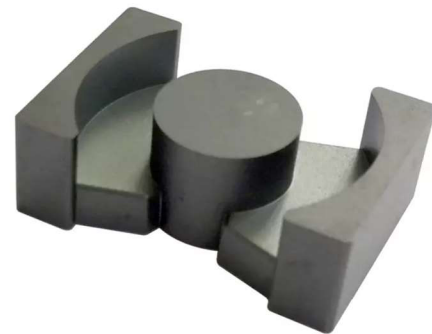
- Efektivní průřez jádra $A_e = 154,2 \text{ mm}^2$
- Minimální průřez jádra $A_{min} = 127,5 \text{ mm}^2$
- Efektivní objem jádra $V_e = 7460 \text{ mm}^3$
- Efektivní délka magnetické siločáry $L_e = 48,4 \text{ mm}$

Jádro tohoto transformátoru je vyrobeno z materiálu **SIFERRIT** s označením **N49** [15]. Základní parametry tohoto materiálu jsou [15]:

- Magnetizační faktor $A_L = 4600 (+30/-20 \%) \text{ nH}$
- Efektivní permeabilita $\mu_e = 1150$
- Relativní ztráty v jádře $P_V = <2,65 \text{ W (50 mT, 500kHz, 100 }^\circ\text{C)}$
- Maximální Indukce $B_{max} = 490 \text{ mT (25 }^\circ\text{C)}$



a) Kostička



b) Jádro

Obrázek 5.8 Konstrukce jádra a kostičky transformátoru [16]

5.2.2 Výpočet a konstrukce vlastního transformátoru

Z výše uvedených parametrů jádra dopočítáme další údaje potřebné pro návrh transformátoru. V základu se vychází ze základního parametru, tím je převodový poměr transformátoru $n = 5$. Pro výpočet minimálního počtu závitů na transformátoru lze využít vztah [9]

$$n_{p_min} \geq \frac{n \cdot (U_O + U_f)}{2 \cdot f_{s_min} \cdot \Delta B \cdot A_e}$$
$$n_{p_min} \geq \frac{5 \cdot (12 + 0,7)}{2 \cdot 50242 \cdot 0,2 \cdot 154,2 \cdot 10^{-6}} \quad (5.1)$$

$$n_{p_min} \geq 20z,$$

který vychází z maximálního sycení jádra ΔB . Toto sycení se volí přibližně v polovině maximální hodnoty sycení $B_{max} = 490$ mT, pro vybrané jádro je vhodná hodnota cca 200 mT. Při příliš vysoké hodnotě sycení dochází ke zvýšení ztrát v magnetiku. Minimálního spínací kmitočet $f_{s_min} = 50,2$ kHz. Efektivní průřez použitého jádra $A_e = 154,2$ mm². Velikost napětí na sekundární straně $U_O = 12$ V (jmenovitá hodnota), úbytek napětí na diodách v propustném směru $U_f = 0,7$ V.

Ze vzorce (5.1) bylo určeno, že minimální počet závitů na primárním vinutí je 20 závitů. Z toho by vyplývalo, že primární vinutí by bylo 20 závitů a na sekundárním 5x méně závitů, tedy 4 závity dle vztahu

$$n_s = \frac{n_p}{n} = \frac{20}{5} = 4z, \quad (5.2)$$

kde n_p je počet závitů na primární straně a n je převodový poměr. Sekundárních závitů bude celkově 2x více, protože jsou dvě sekundární vinutí. Jelikož n_{p_min} je minimální počet závitů, je možné využít i libovolný vyšší počet závitů na primárního vinutí a s tím související počet závitů sekundárních. Teoreticky lze využít tyto kombinace: (primární: sekundární: sekundární)

- 20:4:4
- 25:5:5
- 30:6:6.

Kterýkoliv z výše uvedených poměrů je vhodný. Výběr poměru ovlivňují dva základní faktory. Prvním je celková indukčnost primární (magnetizační) tlumivky, která je určena vztahem [14]

$$L = A_L \cdot n^2 = 4600 \cdot 10^{-9} \cdot 20^2 = 1840 \mu H, \quad (5.3)$$

kde $A_L = 4600$ nH a $n = 20$. Druhým faktorem maximální přípustná velikost vzduchové mezery, která souvisí s nastavením právě magnetizační indukčnosti L_P .

Vzduchovou mezerou se nastaví vhodná magnetizační indukčnost. Parametr A_L ve vztahu (5.3) vyjadřuje velikost indukčnosti v závislosti na počtu závitů navinutých na kostřičce.

Ze vztahu (5.3) vyšlo, že indukčnost při uzavřeném jádře je příliš vysoká oproti indukčnosti, kterou potřebujeme ($L_P = 70 \mu\text{H}$). Bude proto nutné vytvořit v jádře vzduchovou mezeru, kterou se jmenovitá indukčnost L sníží na požadovanou hodnotu. Velikost vzduchové mezery je omezena jedinou podmínkou, nepřekročit takovou vzdálenost, která by následně ovlivnila vazbu mezi primárním a sekundárním vinutím. Zároveň z tohoto vztahu vyplývá, že nebude potřeba vyššího počtu závitů a zůstane tedy první poměr závitů (20:4:4). [17]

Dalším krokem pro konstrukci transformátoru je výběr vhodných vodičů, které budou použity pro návin primárního a sekundárního vinutí. Pro výběr vinutí budou prioritní dva parametry. Prvním je proud, který poteče vinutím, a druhý je pracovní frekvence. Z prvního parametru vyplývá průřez vodiče a celkové ztráty ve vinutích a z druhého parametru volba maximálního průřezu vodiče z pohledu efektivity vedení proudu.

Pro vybrání vhodného průřezu vyjdeme z tabulky [18], potřebný průřez se volí podle vypočteného proudového zatížení, tedy konkrétně:

- proud primárním vinutím $I_R = 3,19 \text{ A}$, to odpovídá průřezu vodiče $S_p \sim 0,205 \text{ mm}^2$
- proud sekundárním vinutím $I_{oe_s} = 10,2 \text{ A}$, to odpovídá průřezu $S_s \sim 0,519 \text{ mm}^2$.

Vzhledem k tomu, že se jedná o transformátor, který pracuje při vyšších kmitočtech, je nutné při výběru vinutí brát v potaz vliv tzv. „*skin efektu*“. Jedná se o hloubku pronikání proudu do průřezu vodiče, která je tím menší, čím je kmitočet proudu vyšší. Pro výpočet se používá vzorec [12][5][19]

$$l_d = \sqrt{\frac{\rho}{\pi \cdot \mu_0 \cdot \mu_r \cdot f}} = \sqrt{\frac{1,68 \cdot 10^{-8}}{\pi \cdot 4 \cdot \pi \cdot 10^{-7} \cdot 0,999994 \cdot 100 \cdot 10^3}} = 206,3 \mu\text{m}, \quad (5.4)$$

kde:

- Rezistivita mědi $\rho = 1,68 \times 10^{-8} \Omega/\text{m}$ [20]
- Permeabilita vakua $\mu_0 = 4\pi \times 10^{-7} \text{ H/m}$ [21]
- Permeabilita mědi $\mu_r = 0,999994$ [21]
- Frekvence $f = 100 \text{ kHz}$ (jmenovitá frekvence měniče).

Při výběru vodiče je nutné vyjít právě z hodnoty délky l_d , kterou je proud schopen efektivně využít. Z definice je tato délka maximálně rovna $2x l_d$, tedy $412,6 \mu\text{m}$. Pro tento měnič, který pracuje na frekvenci 100 kHz , musí být zvoleny vodiče, jejichž průměr nepřesáhne $412,6 \mu\text{m}$ a zároveň budou mít součtem odpovídající průřez.

Dle vypočtených a uvedených parametrů budou jednotlivá vinutí vypadat následovně:

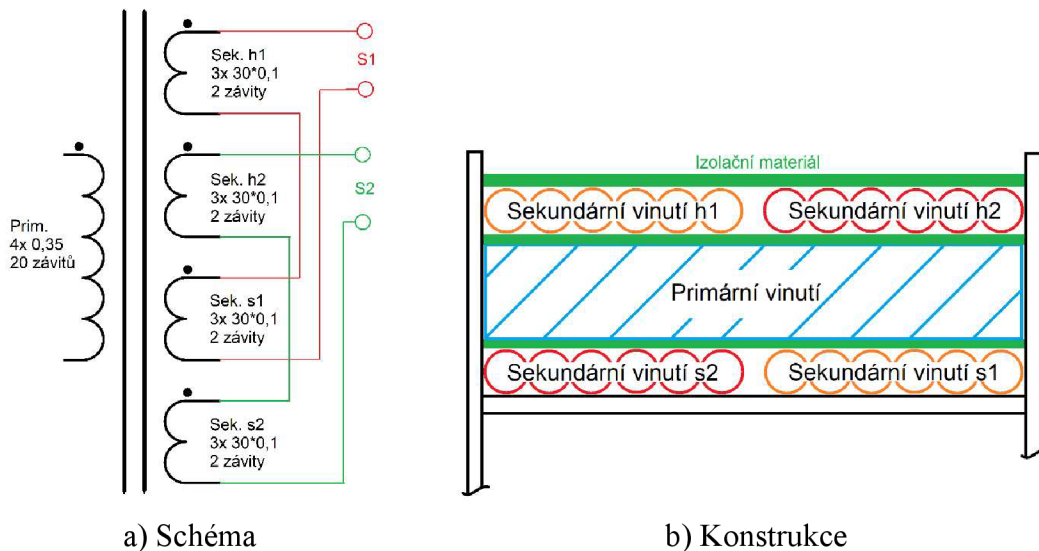
- Primární vinutí bude tvořeno 4 x lakovaným vodičem průměru $d = 0,35$ mm spojených paralelně, tedy celkový průřez bude:

$$S_p = 4 \cdot \pi \cdot \left(\frac{d}{2}\right)^2 = 4 \cdot \pi \cdot \left(\frac{0,35 \cdot 10^{-3}}{2}\right)^2 = 0,385 \text{ mm}^2. \quad (5.5)$$

- Sekundární vinutí bude tvořeno tzv. „*litz wire*“ [22]. Jedná je o slaněný vodič, který obsahuje několik malých samostatně izolovaných vodičů, které následně tvoří celý průřez vodiče. Použitý slaněný vodič je tvořen **30 vodiči o průměru $d = 0.1$ mm**. Budou zapojeny tři vodiče paralelně. Jejich celkový průřez potom bude:

$$S_s = 3 \cdot 30 \cdot \pi \cdot \left(\frac{d}{2}\right)^2 = 3 \cdot 30 \cdot \pi \cdot \left(\frac{0,1 \cdot 10^{-3}}{2}\right)^2 = 0,707 \text{ mm}^2. \quad (5.6)$$

Takto navržená vinutí splňují všechny parametry i s rezervou, která je pro tuto aplikaci více než výhodou. Nyní je třeba určit způsob návinnu samotného transformátoru tak, aby vazby mezi primárním a sekundárními vinutími byly co nejlepší. Navrhovaný transformátor bude mít následující rozložení vinutí (viz obrázek 5.9 a)) a samotná skladba vinutí je zobrazena na obrázku 5.9 b).



Obrázek 5.9 Rozložení vinutí a skladba vinutí transformátoru

Posledním krokem při návrhu je výpočet ztrát jak ve vinutích, tak v magnetiku. Ztráty jsou nedílnou součástí konstrukce transformátoru, jelikož se zde vyskytují parazitní odpory vinutí, ve kterých vzniká teplo průchodem proudu a v magnetiku vznikají ztráty hysterezní, vířivými proudy atd. [12]

Z efektivního objemu jádra transformátoru $V_e = 7460 \text{ mm}^3$ a objemových ztrát $P_V = 590 \text{ kW/m}^3$ (při $B = 200 \text{ mT}$ a teplotě $T = 80 \text{ °C}$ [15]) lze dopočítat ztráty v magnetiku dle vztahu

$$P_M = P_V \cdot V_e = 590 \cdot 10^3 \cdot 7460 \cdot 10^{-9} = 4,4 \text{ W}. \quad (5.7)$$

Dále lze vypočítat ztráty ve vinutích. První se vypočte odpor na metr, potom se tato hodnota vynásobí pro jednoduchost střední délkou závitů a počtem závitů. Díky tomu bude zjištěn odpor daného vinutí dle vzorců

$$R_{cu_prim} = \rho \cdot \frac{n_p \cdot L_e}{x \cdot \pi \cdot \left(\frac{d}{2}\right)^2} = 1,68 \cdot 10^{-8} \cdot \frac{20 \cdot 48,4 \cdot 10^{-3}}{4 \cdot \pi \cdot \left(\frac{0,35 \cdot 10^{-3}}{2}\right)^2} = 42,26 \text{ m}\Omega, \quad (5.8)$$

$$R_{cu_sek} = \rho \cdot \frac{n_s \cdot L_e}{x \cdot \pi \cdot \left(\frac{d}{2}\right)^2} = 1,68 \cdot 10^{-8} \cdot \frac{4 \cdot 48,4 \cdot 10^{-3}}{(30 \cdot 3) \cdot \pi \cdot \left(\frac{0,1 \cdot 10^{-3}}{2}\right)^2} = 4,6 \text{ m}\Omega, \quad (5.9)$$

kde x je počet vodičů, n_p/n_s je počet závitů primárního/sekundárního vinutí, $L_e = 48,4 \text{ mm}$ je střední délka závitu dle [14], d je průměr vodiče a $\rho = 1,68 \times 10^{-8} \text{ }\Omega/\text{m}$ je rezistivita materiálu vodiče (měď).

Odpor vinutí vynásobený proudem daného vinutí odpovídá ztrátovému výkonu daného vinutí dle vzorců

$$P_{cu_prim} = R_{cu_prim} \cdot I_R^2 = 42,26 \cdot 10^{-3} \cdot 3,19^2 = 0,43 \text{ W}, \quad (5.10)$$

$$P_{cu_sek} = R_{cu_sek} \cdot I_{oe_s}^2 = 4,6 \cdot 10^{-3} \cdot 10,2^2 = 0,479 \text{ W}, \quad (5.11)$$

kde I_R je proud primárním vinutím a I_{oe_s} je proud sekundárním vinutím.

Celkové ztráty v transformátoru P_C jsou potom dány vztahem

$$P_C = P_{cu_prim} + 2 \cdot P_{cu_sek} + P_M = 0,43 + 2 \cdot 0,479 + 4,4 = 5,788 \text{ W}. \quad (5.12)$$

Ztráty ve vinutích by měly být menší než ztráty v magnetiku, což je v tomto případě splněno:

$$P_{cu_prim} + 2 \cdot P_{cu_sek} \leq P_M \quad (5.13)$$

$$1,388 \text{ W} \leq 4,4 \text{ W} \rightarrow \text{splněno}.$$

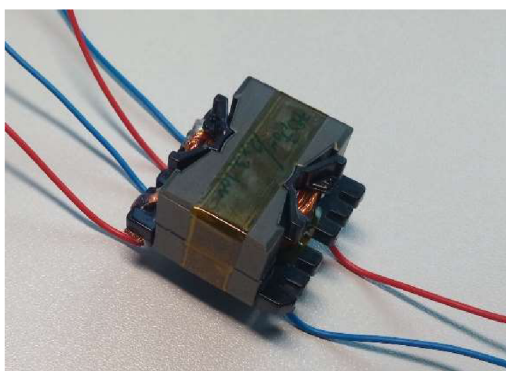
5.2.3 Fyzická realizace transformátoru

Transformátor byl realizován na dřívě zmíněném jádře a s definovanými průřezy vodičů. Jednotlivé vrstvy vinutí od sebe byly odizolovány pomocí kaptonové pásky [23] s tloušťkou 70 μm .

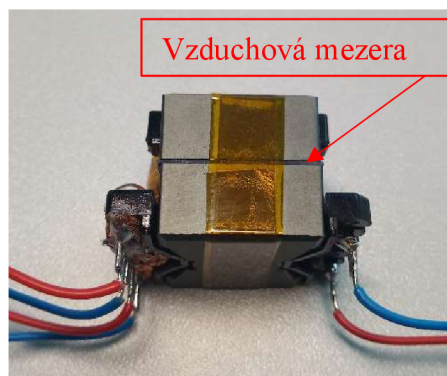
Jelikož se jedná o rozptylový transformátor, bylo potřeba nastavit správnou velikost vzduchové mezery tak, aby primární vinutí mělo požadovanou indukčnost 70 μH .

Nastavení mezery bylo provedeno manuálně pomocí RLC metru. Do krajních sloupků jádra byly postupně vkládány papírové distanční vložky a zároveň měřena indukčnost primárního vinutí. Po nastavení požadované velikosti vzduchové mezery byly papírové vložky nahrazeny plastovou distanční vložkou s požadovanou tloušťkou 0,65 mm (viz obrázek 5.10 b)).

Velikost vzduchové mezery by byla dvojnásobná, pokud by pro realizaci bylo použito jádro se vzduchovou mezerou pouze na středovém sloupku.



a) Celý transformátor



b) Detail vzduchové mezery

Obrázek 5.10 Fyzická realizace transformátoru

Tabulka 5.1 Změřené hodnoty vinutí transformátoru

Primární vinutí		Sekundární vinutí 1		Sekundární vinutí 2	
L	71,4 μH	L	3,43 μH	L	3,50 μH
R _{DC}	68,2 $\text{m}\Omega$	R _{DC}	21,1 $\text{m}\Omega$	R _{DC}	21,6 $\text{m}\Omega$
Měřeno při $f=100$ kHz na AGILENT E4980A					

Z tabulky 5.1 jsou změřené odpory vinutí přibližně o 20 $\text{m}\Omega$ větší oproti vypočteným (rovnice (5.8), (5.9)), jelikož při výpočtu nebyly uvažovány odpory pájených spojů a připojovacích vývodů kostičky.

6. PRAKTICKÁ REALIZACE LLC MĚNIČE

V této kapitole bude rozebráno celé zapojení LLC měniče včetně řídicích obvodů, které budou sloužit pro propojení s emulační platformou. Jelikož emulační platforma obsahuje periferie se specifickým elektrickým propojením, jak je uvedeno v kapitole 2.

6.1 Modifikace zapojení

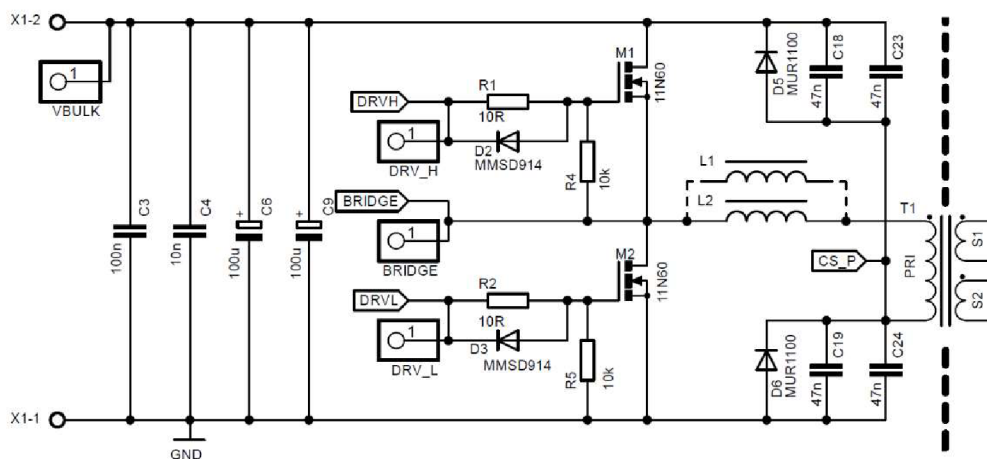
Jelikož se má jednat o univerzální měnič vzhledem k charakteru celé aplikace, musí být i jeho zapojení takové, aby umožňovalo modifikace. Dalším důležitým faktorem je robustnost zapojení, aby se měnič nedal lehce poškodit. V základním zapojení LLC měniče v polovičním můstku, které je na obrázku 4.1, provedeme modifikace vhodné do této aplikace.

6.1.1 Změna zapojení rezonanční kapacity C_R

Modifikace spočívá ve změně zapojení rezonanční kapacity C_R tak, že místo sériového zapojení za spínací tranzistory bude kapacita rozdělena na dvě. Kapacity se zapojí mezi konec primárního vinutí transformátoru a mezi napájecí větve (viz obrázek 6.1). Rozdělení kondenzátorů se neprojeví na velikosti kapacity kondenzátorů, protože napěťový zdroj se pro střídavé signály chová jako zkrat. Toto zapojení kapacit redukuje velikost napětí na kapacitách a díky tomu lze použít kondenzátory na menší napětí. Aby bylo zajištěno, že na kapacitě nebude záporné napětí, je ke každé kapacitě paralelně připojena antiparalelní dioda.

6.1.2 Rezonanční tlumivka L_R

Na obrázku 6.1 na primární straně jsou osazena dvě pouzdra pro rezonanční tlumivku L_R (označena L1, L2). Toto řešení bylo zvoleno z důvodu univerzálnosti celého zapojení, protože rezonanční tlumivka může být ve stíněném nebo nestíněném provedení.



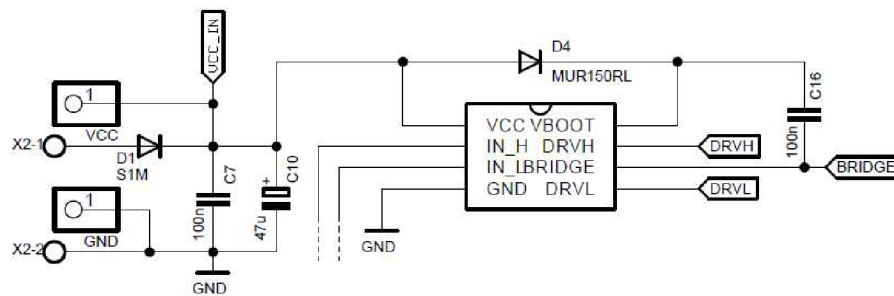
Obrázek 6.1 Primární strana LLC měniče s modifikací

6.2 Zapojení emulačního LLC měniče

Celé zapojení lze rozdělit do několika bloků, které plní specifickou funkci. Všechny bloky jsou mezi sebou propojeny a jsou umístěny na jedné desce. Z důvodu velikosti je celé schéma umístěno v příloze A.

6.2.1 Ovládání a zapojení spínacích tranzistorů

Při spínání tranzistorů v zapojení halfbridge se vyskytuje problém se spínáním horního tranzistoru, jelikož Source tohoto tranzistoru není připojen k zemi. Při spínání by tedy bylo nutné použít velikost napětí větší než polovinu napájecího napětí. Jiným způsob spínání je pomocí budiče, který je připojený mezi *G* a *S* horního tranzistoru. Integrovaná forma je obvod NCP5106 [24], jedná se o budič pro tranzistory typu MOS-FET zapojené právě v halfbridge.



Obrázek 6.2 Zapojení řídicího obvodu NCP5106

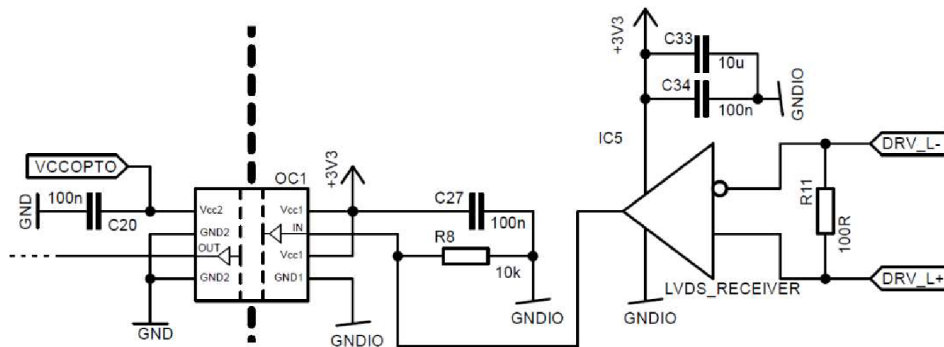
Zapojení obvodu je na obrázku 6.2. Tento obvod obsahuje bootstrap [24]. Ten funguje tak, že pokud je sepnutý spodní tranzistor, je uzel *BRIDGE* připojen na zem, kondenzátor *C16* se díky diodě *D4* nabije ze zdroje na hodnotu napájecího napětí obvodu *Vcc*. Při vypnutí spodního tranzistoru se *BRIDGE* odpojí od země, což vede k uzavření *D4*. Nabítený kondenzátor se nyní použije pro sepnutí horního spínače.

Ovládací impulzy pro spínání jsou přiváděny na vstupy *IN_H*, *IN_L*. Napájení tohoto obvodu a dalších pomocných obvodů je řešeno externím napájením z důvodu nezávislosti na chodu měniče. Standardně je tento obvod napájen z pomocného vinutí transformátoru.

Výstupní signály *DRVH* a *DRVL* jsou přivedeny přes ochranné odpory na tranzistory, jak je viditelné na obrázku 6.1. Tento odpor limituje proud při spínání. U tranzistorů je k odporu připojena také antiparalelní dioda, která slouží k zrychlení vypínání tranzistorů. Paralelní odpor mezi *G* a *S* slouží pro ochranu před nechtěným zapnutím vnějšími vlivy.

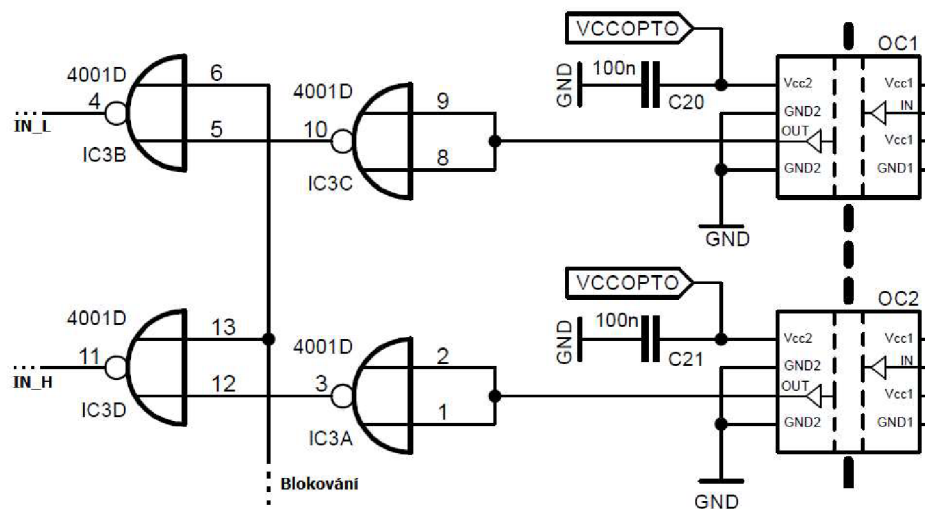
6.2.2 Zpracování řídicích impulsů z emulační platformy

Spínání tranzistorů je řízeno z emulační platformy, dle informací uvedených v kapitole 2 jsou všechny digitální signály přenášeny diferenciálně. Proto na začátku příjmu signálu je použit LVDS přijímač, který diferenciální signál převede na dvoustavový, referovaný proti zemi. Jelikož jsou spínací tranzistory na primární straně včetně budiče, je nutné galvanicky oddělit tento signál, protože je nezbytné, aby se od sebe oddělily země (*GND*). Pro galvanické oddělení tohoto signálu je použitý kapacitní oddělovací člen ISO721 [25]. Zapojení LVDS přijímače a izolátoru je na obrázku 6.3.



Obrázek 6.3 Zapojení LVDS přijímače a izolátoru

Pro dodatečnou ochranu proti cross-conduction (sepnutí obou tranzistorů zároveň) je použito hradlo 4001. Řídicí signály z izolátorů, které vedou do *IN_H*, *IN_L* obvodu NCP5106, jsou blokovány řídicím signálem „blokování“. K aktivaci musí být signál řídicí signál roven log. 0, viz obrázek 6.4. Tato ochrana je zde z důvodu resetování obvodu FPGA, který při resetu, který trvá cca 1-2 s, nastaví úroveň všech výstupů do log. 1.



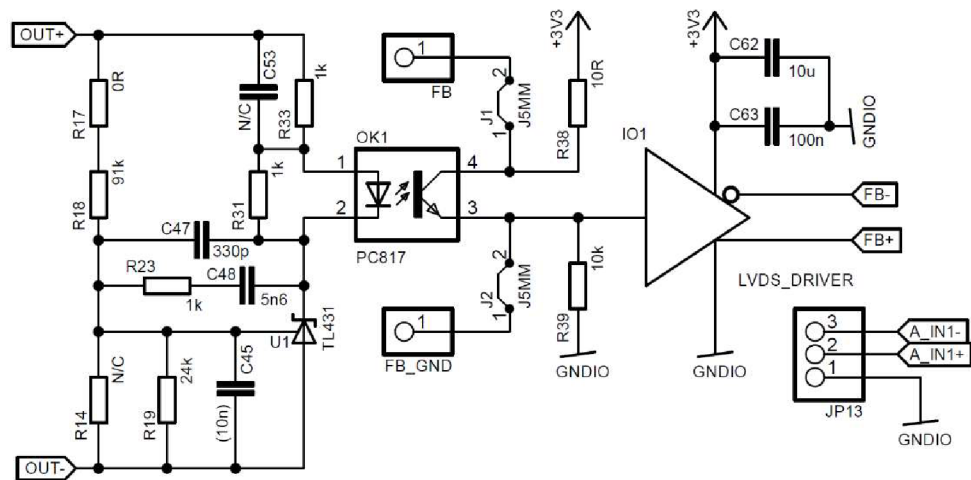
Obrázek 6.4 Zapojení ochrany s hradlem 4001

6.2.3 Obvody zpětné vazby a přepět'ové ochrany (OVP)

Na obrázku 6.5 je vidět zapojení zpětné vazby („*feedback*“), kde je pro nastavení úrovně výstupního napětí použit obvod TL431 [26]. Jedná se o nastavitelnou napěťovou referenci, která řídí optočlen.

Vyhodnocovaný signál je přiveden ze sekundární strany skrz propoj *JMP1* (viz příloha B), díky tomu lze vybrat jaký signál bude zpracováván, buď signál před filtrační tlumivkou, který má větší zvlnění, nebo signál za tlumivkou, kde je zvlnění menší.

Základní nastavení referenčního napětí se provede kombinací *R18* a *R19*. Aby byla hodnota napětí stabilní, je napětí blokováno *C45*. Odpor *R33* a *R31* tvoří nastavení pracovního bodu („*bias*“) optočlenu a TL431. Kapacita *C47* tvoří rychlou zpětnou vazbu a *R23* s *R48* tvoří pomalou zpětnou vazbu pro referenci.



Obrázek 6.5 Zapojení obvodu zpětné vazby

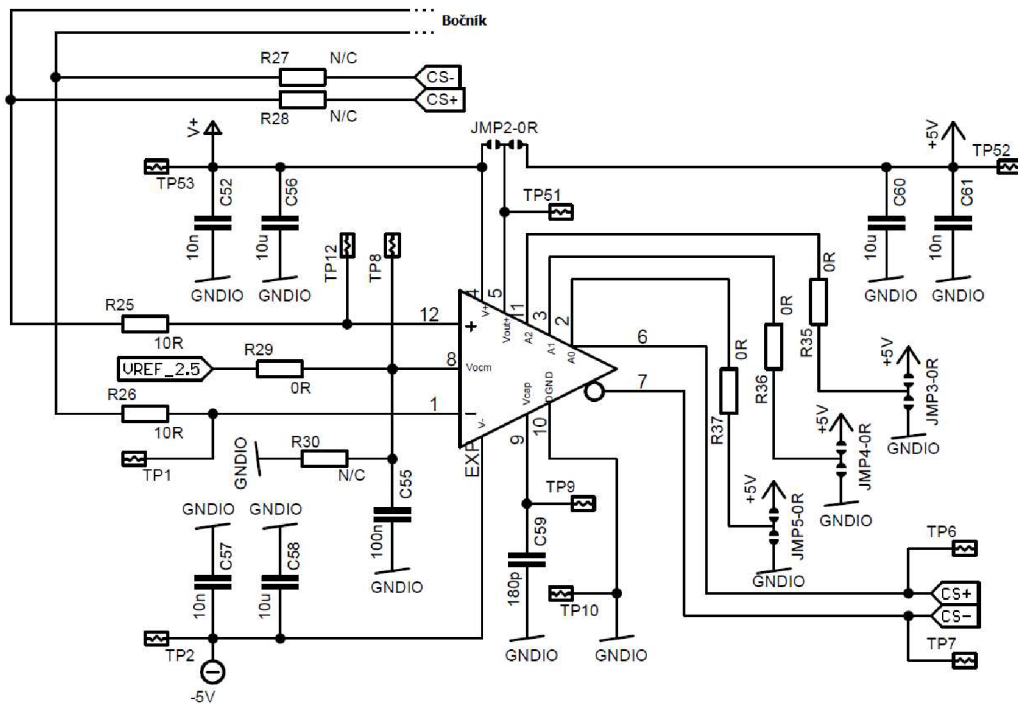
Výstup optočlenu je přiveden na digitální LVDS vysílač do FPGA. Signál ze zpětné vazby je také přiveden na piny *FB* a *FB_GND*, které mají dva účely. Prvním účelem je připojení testovací desky pro prvotní ověření funkce LLC měniče. Druhá funkce je pro případ, kdy by bylo potřeba využít analogovou hodnotu zpětné vazby. V tomto případě by se nezapojil LVDS vysílač a signál z optočlenu by se přivedl na analogový vstup AD převodníku (*JP13*).

Zapojení přepět'ové ochrany je obdobné s rozdílem, že tato ochrana má při překročení výstupního napětí nad definovanou mez uvést měnič do chybového stavu nebo nuceně snížit jeho výkon.

6.2.4 Měření primárního a sekundárního proudu

Vzhledem k faktu, že tato platforma má být univerzální, je nutné, aby zde bylo zajištěno také snímání proudu. Některé způsoby řízení mohou toto měření vyžadovat a podle odebíraného proudu řídit spínací kmitočet tranzistorů. Lze díky tomu také vyhodnotit přetížení nebo zkrat na výstupu měniče.

Snímání proudu se na sekundární straně děje pomocí proudového bočnicku. Tento bočník je buď připojen do diferenciálního instrumentálního zesilovače s digitálně nastavitelným zesílením (obrázek 6.6) LTC6373 [27], nebo může být připojen přímo do emulační platformy bez zesílení skrze odpory $R27$ a $R28$ na obrázku 6.6.

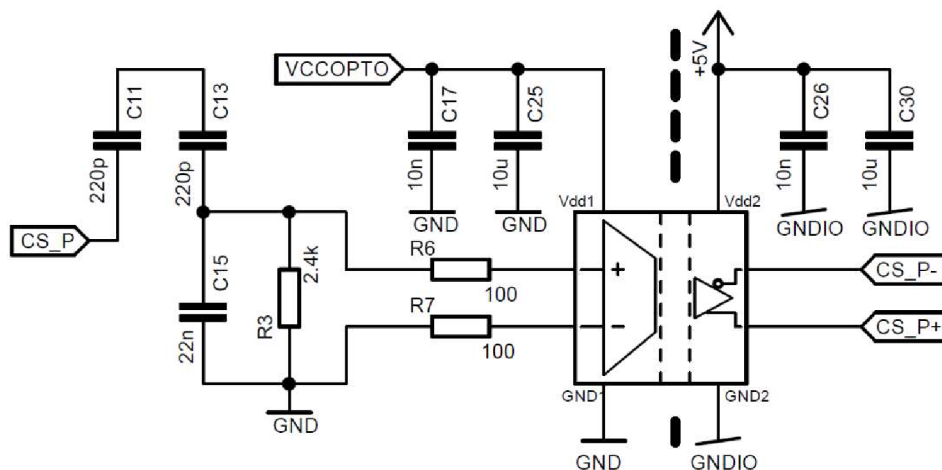


Obrázek 6.6 Zapojení diferenciálního zesilovače pro měření proudu

Zesilovač umožňující digitální nastavení zesílení je zde z důvodu, že pro různé aplikace může být vyžadován jiný odpor bočnicku pro měření proudu, a proto je jednoduchá změna zesílení výhodná. Zesílení se mění zkratováním $JMP5-3$ (obrázek 6.6) dle tabulky v datovém listu [27]. Zapojení napájení zesilovače je uzpůsobeno tak, aby bylo možné připojit zesilovač libovolným způsobem. Zesilovač také umožňuje změnu stejnosměrné úrovně výstupního napětí, na které je následně namodulován měřený signál. Tato změna se provádí přivedením napětí na řídicí pin V_{ocm} z externí reference.

Vzhledem k použitému pouzdru jsou ze zesilovače vyvedeny testovací piny, aby bylo možné provést libovolné měření přímo na zesilovači. Testovací piny jsou označeny TPx .

Měření primárního proudu je komplikovanější než měření proudu sekundárního, vyskytuje se zde několik komplikací jako například vysoké napětí a rychlé změny velikosti proudu (při spínání tranzistorů). Použití klasického bočnicku by znamenalo výrazné ztráty, protože by na tomto bočniku byl relativně velký úbytek napětí. Schéma zapojení měření proudu na primární straně je na obrázku 6.7.



Obrázek 6.7 Zapojení izolovaného zesilovače s kapacitním děličem

Z výše uvedených důvodů bylo pro měření proudu zvoleno zapojení obsahující kapacitní dělič. Poměr tohoto děliče lze vypočítat podle vztahu

$$\frac{U_{CS_P}}{U_{R3}} = \frac{C_{15}}{C_{11}+C_{13}} = \frac{22 \cdot 10^{-9}}{220 \cdot 10^{-12} + 220 \cdot 10^{-12}} = \frac{50}{1} [-], \quad (6.1)$$

kde U_{CS_P} je napětí na rezonanční kapacitě, U_{R3} je napětí na snímacím rezistoru C_{11} , C_{13} , C_{15} jsou kapacity děliče (viz obrázek 6.7).

Tento dělič je připojen mezi rezonanční kapacitou a zemí. Měření proudu potom probíhá napěťově a měří se jako úbytek napětí na odporu připojeném paralelně ke spodní kapacitě děliče.

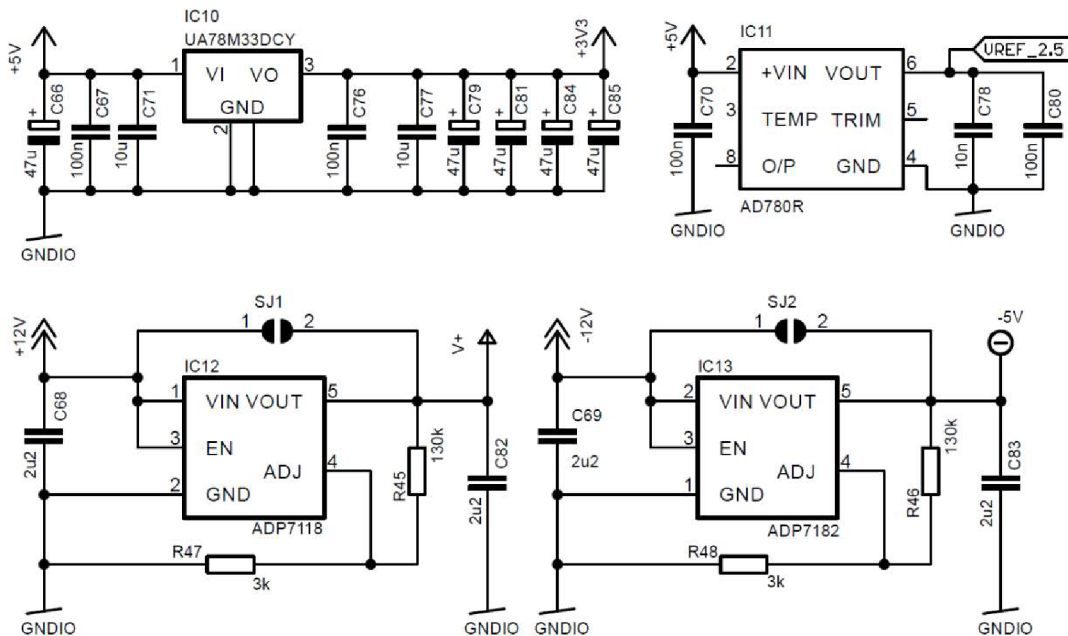
Jelikož je měření na primární straně a zpracování na straně sekundární, je měřený signál převeden na sekundární stranu skrze izolovaný diferenciální zesilovač AMC1302 [28]. Výstup tohoto zesilovače je připojen do AD převodníku na emulační platformě.

6.2.5 Napájení a napěťové reference

Napájení obvodů na sekundární straně je řešeno přímo z emulační platformy, která má na propojovací konektor připojeno několik různých úrovní napětí (viz příloha A). Tato napětí jsou následně upravena skrz lineární regulátory na potřebné napěťové úrovně:

- 3,3 V – pro LVDS obvody, zpětnou vazbu, oddělovače
- ± 5 V – pro napájení instrumentálního zesilovače.

Jak již bylo zmíněno v 6.2.4, je možné do instrumentálního zesilovače připojit externí referenci na pin V_{ocm} . Pro tento účel je zde připravena napěťová reference na 2,5 V, viz obrázek 6.8. Dále tento zesilovač umožňuje napájení vyšší než ± 5 V, a z tohoto důvodu jsou regulátory nastavitelné. Pro případ, že by mělo být použito plné napájecí napětí, jsou v zapojení zkratovací plošky, které přemostí vstupní napětí na výstup (S/J1,2). To lze ale pouze za předpokladu, že se neosadí LDO regulátory.



Obrázek 6.8 Zapojení napájecích obvodů a referencí

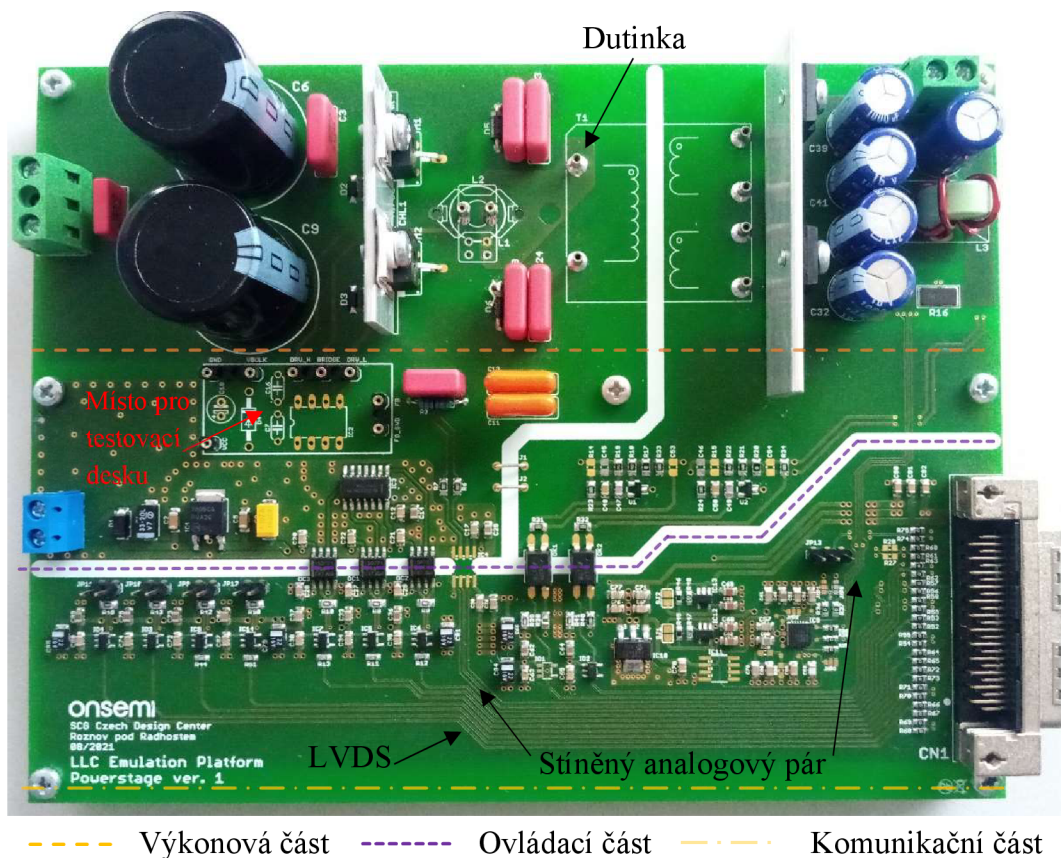
Na primární straně je pro napájení pomocných obvodů pouze lineární regulátor, který slouží pro napájení převážně kapacitních oddělovačů, a také pro blokovací obvody (viz celkové schéma A).

6.3 Konstrukce desky plošných spojů

Deska plošného spoje byla vytvořena tak, aby rozdělení jednotlivých komponent tvořilo funkční celky, podobně jako je tomu ve schématu. V základu lze desku rozdělit na 3 části:

- Výkonová část
- Ovládací část
- Komunikační část.

Pro lepší představu jsou jednotlivé části vyznačeny na obrázku 6.9. Pro každou část platí jiná návrhová pravidla. Následně budou popsána některá úskalí, která nastala při návrhu desky.



--- Výkonová část - - - - Ovládací část - · - · Komunikační část

Obrázek 6.9 Deska plošných spojů

6.3.1 Výkonová část

Jak je viditelné v příloze C, je výkonová část tvořena velkými měněnými plochami tzv. polygony. Tyto plochy jsou zde z důvodů vysokého proudového zatížení. Dále se zde nacházejí chladiče, výkonové spínací tranzistory typu MOS-FET, anebo usměrňovací diody.

Při osazování výkonové části byly z důvodu univerzálnosti použity dutinky pro připojení transformátoru a rezonanční tlumivky. Díky tomu jsou tyto komponenty lehce demontovatelné a zároveň není nijak ovlivněna jejich funkce.

Při návrhu výkonové části došlo k vlastnímu pochybení a nebyla do rezonančního obvodu zakomponována proudová měřící smyčka, která by umožňovala připojení osciloskopické proudové sondy. Proto byla proudová sonda připájena externě na spodní stranu desky viz příloha D.

6.3.2 Ovládací část

V ovládací části se nachází převážně řídicí a snímací obvody, tato část je připojena přímo k výkonové části bez oddělení. V této části je kladen důraz hlavně na odrušení řídicích obvodů tak, aby jejich funkce nebyla ovlivněna provozem měniče, elektromagnetickým polem atd.

6.3.3 Komunikační část

Tato část má za úkol komunikaci mezi emulační platformou a ovládací částí. Nachází se zde vysílače a přijímače LVDS, zesilovače pro prvotní zpracování analogových signálů. Stěžejním návrhu komunikační části je kreslení cest pro LVDS, které mají předepsanou impedanci vedení 100Ω (viz [1]). Byl tedy kladen důraz na to, aby vedení mělo impedanci co nejbližší jmenovité hodnotě. Při realizaci bylo nutné zohlednit výrobní limity, a tedy i upravit samotné vedení tak, aby mohlo být vyrobeno. Realizované vedení je na obrázku 6.9 a výsledné hodnoty impedance jsou uvedeny v tabulce 6.1.

Tabulka 6.1 Impedance LVDS vedení dle [29]

Vstupní parametry		Výsledné impedance	
Tloušťka vrstvy Cu	35 μm	Mezi cestou a zemí (rozdílný signál)	76,6 Ω
Tloušťka substrátu	1,6 mm	Mezi cestou a zemí (stejný signál)	213 Ω
Šířka cesty	150 μm		
Mezera	170 μm	Mezi cestami (stejný signál)	107 Ω
ϵ	5 (-)	Diferenciální (rozdílný signál)	152 Ω

Kromě diferenciálních LVDS spojů je na desce vytvořen analogový stíněný diferenciální pár pro přenos analogových signálů ke konektoru nebo k zesilovačům (viz obrázek 6.9). Stínění je zde z důvodu, že analogové signály jsou vedeny blízko LVDS párů, které pracují s obdélníkovým signálem a ten by mohl způsobit zarušení analogových signálů. Realizace stíněného vedení je možné vidět v příloze C.

7. TESTOVÁNÍ LLC MĚNIČE A TESTOVACÍ DESKA

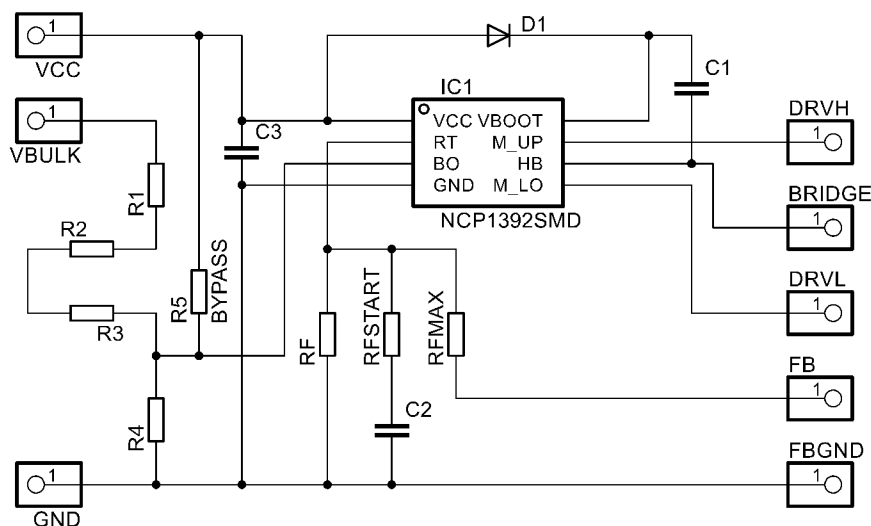
Jelikož je samotný LLC měnič relativně složité zařízení, je potřeba zajistit, aby byla před použitím v emulační platformě zajištěna funkčnost LLC měniče. Pro tento účel byla vytvořena testovací deska, která se připojí k LLC měniči samostatně a provede se test funkce. Lze díky tomu vyhodnotit, zdali je navržený LLC měnič navržen správně a zdali odpovídá navrženým parametrům, nebo provést test měniče pod zátěží a případně provést potřebné úpravy, pokud by měnič nepracoval korektně. Pokud je měnič navržen správně, lze změřit také průběhy v důležitých bodech a následně je využít pro porovnání s průběhy změřenými při ověřování nových integrovaných obvodů.

7.1 Zapojení testovací desky

Zapojení testovací desky vychází z obvodu NCP1392D [30], což je ve své podstatě obdoba obvodu NCP5106 s rozdílem, že tento obvod obsahuje vestavěný říditelný oscilátor. Tento obvod je také pinově kompatibilní a díky tomu je zapojení testovací desky jednodušší. Zapojení vychází z typického zapojení tohoto obvodu z katalogového listu [30].

Na obrázku 7.1 je zapojení celé testovací desky. Deska se s aplikační deskou LLC měniče propojí pomocí pinové lišty, a to z důvodu, aby byla testovací deska použitelná opakovaně a také aby se v případě potřeby daly vytvořit modifikace s různými parametry a jenom je dle potřeby zaměnit podle toho, jaký měnič bude testován.

Hodnoty součástek testovací desky jsou voleny podle konkrétní aplikace a katalogového listu [30].



Obrázek 7.1 Schéma zapojení testovací desky

7.1.1 Popis funkce

Řízení interního generátoru je pomocí proudu, který odtéká pinem RT . Čím je proud RT vyšší, tím je i kmitočet vyšší. Proud protéká odporem RF , který určuje nejnižší spínací kmitočet. Paralelně k odporu RF je připojen rezistor $RFmax$, ten udává maximální možný kmitočet. Tento rezistor je k zemi připojen skrz tranzistor optočlenu. Při zvýšení napětí na sekundární straně dojde k postupnému otevírání tranzistoru, díky tomu se začne zmenšovat velikost odporu mezi pinem RT a zemí. V důsledku toho začne stoupat proud a oscilátor začne zvyšovat svoji frekvenci. Dá se tedy říct, že se jedná o proudový regulační obvod.

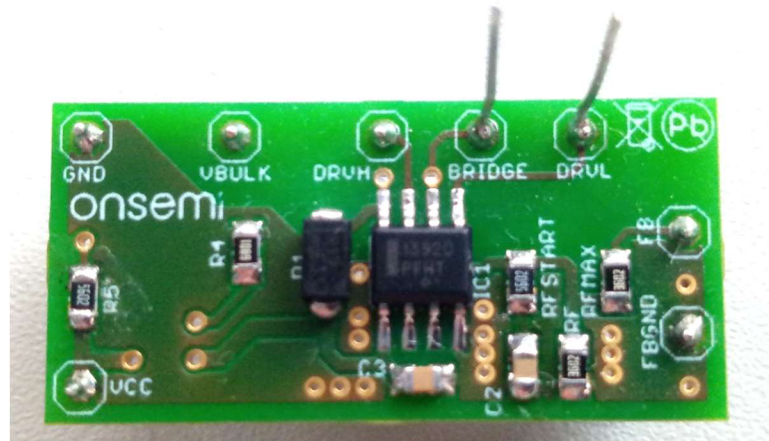
Rezistor $RFstart$ s kondenzátorem $C2$ slouží pouze pro start měniče, aby měnič nezačínal s nejnižším možným kmitočtem spínání při zapnutí. Při zapnutí měniče by totiž došlo k velkým proudovým rázům, které by mohly způsobit poškození měniče. Toto pomalé zapnutí funguje tak, že při zapnutí je kapacita $C2$ vybitá, a tedy proud z pinu RT poteče i do $RFstart$ a bude nabíjet kapacitu $C2$. Jakmile se kapacita nabije, bude na ni stejné napětí jako na pinu RT , a proud přes $RFstart$ zanikne a zároveň bude nyní protékat pouze rezistorem RF .

Dioda DI s kondenzátorem $C1$ tvoří stejně jako u budiče část bootstrap obvodu, který slouží pro ovládání horního spínače.

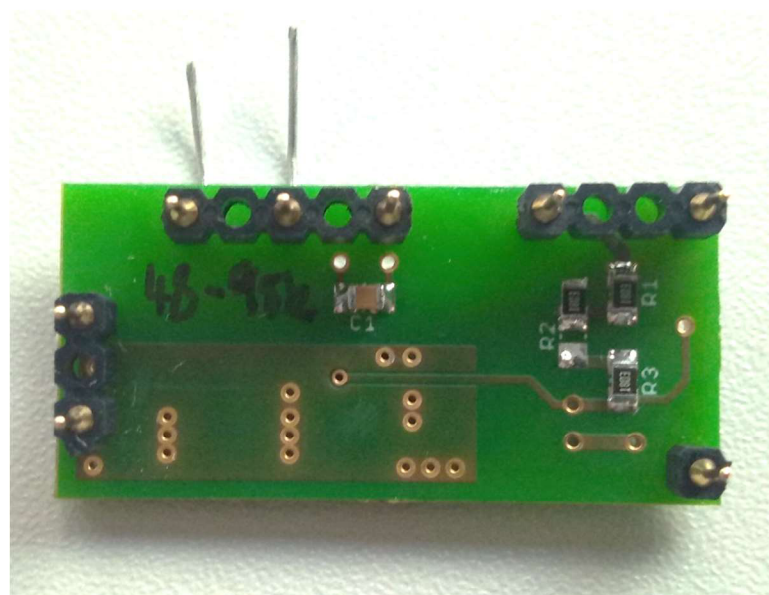
Pin s označením BO („BrownOut“) má funkci detekce napětí. Pokud se napětí na tomto pinu rovná napětí referenčnímu (1 V), dojde k zapnutí obvodu a měnič začne pracovat. Na tento pin je zavěšený dělič napětí $R1-R4$, který je připojený mezi napájecí napětí a zem, neboli na filtrační kapacitu (odtud „Vbulk“). Protože je na tomto děliči plné napájecí napětí, je nutné toto napětí rozdělit tak, aby nebylo překročeno maximální napětí na rezistorech. Z tohoto důvodu je dělič tvořen čtyřmi odpory. Dělič je následně nastaven tak, aby při jmenovité hodnotě vstupního napětí bylo na $R4$ napětí právě 1 V. Rezistor $R5$ je zde pro případ, že by tato funkce neměla být využita.

7.1.2 Deska plošného spoje

Při tvorbě desky plošného spoje bylo nutné zajistit dostatečné izolační mezery mezi jednotlivými vývody a součástkami, protože na této desce je v určitých bodech vysoké napětí. Jelikož má být deska připojena na desku LLC měniče, je nutné, aby její rozmístění připojovacích pinů bylo sesouhlaseno napříč deskami. Osazenou desku lze vidět na obrázku 7.2 a 7.3. Výrobní podklady jsou uvedeny v příloze E.



Obrázek 7.2 Osazená testovací deska (horní strana)



Obrázek 7.3 Osazená testovací deska (spodní strana)

7.2 Testování LLC měniče

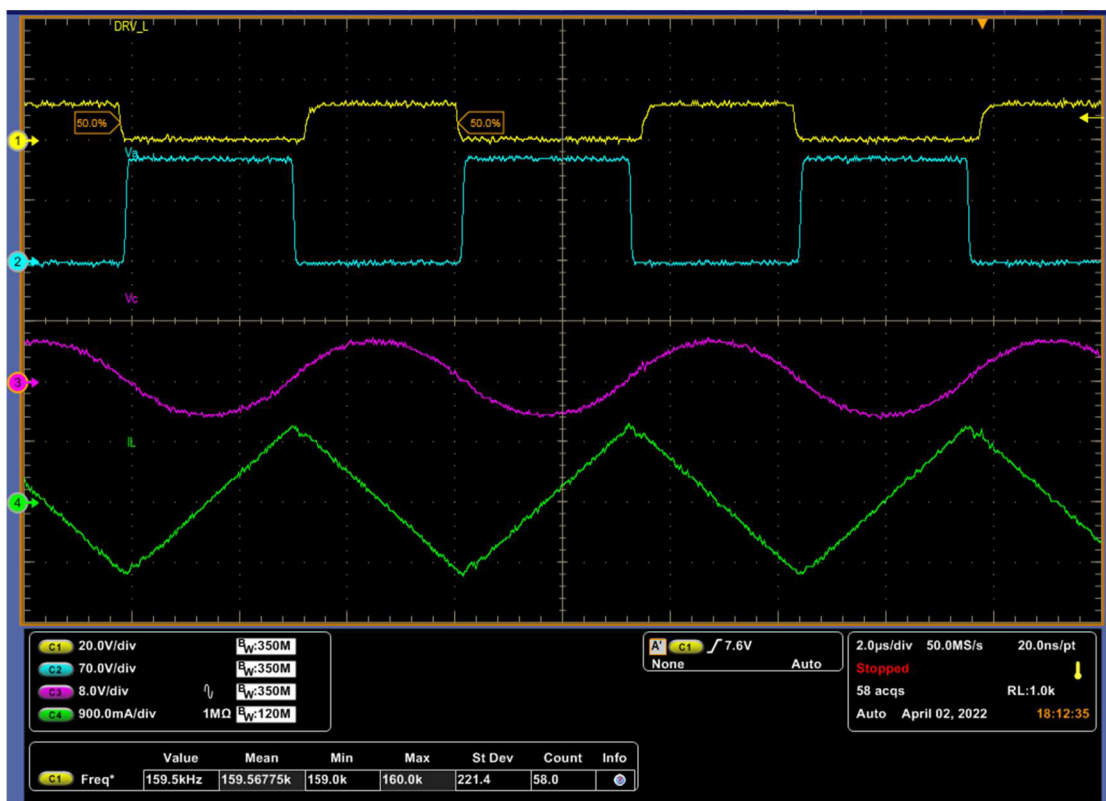
Měření LLC měniče probíhalo v laboratořích fy. onsemi. Hlavním úkolem testovacího měření bylo ověřit, zdali simulace navrženého měniče odpovídají skutečnosti, či nikoliv. Dále taky ověřit správnost návrhu transformátoru a zdali je celé zapojení schopno pracovat a splnit definované parametry.

Na obrázku 7.4 a 7.5 jsou zobrazeny časové průběhy napětí a proudu v LLC měniči na primární straně získané z osciloskopu. Na obrázku 7.4 jsou průběhy pro chod měniče naprázdno, tedy bez zátěže na výstupu. Proud rezonančním obvodem (zelený průběh) odpovídá stejně jako v simulaci (obrázek 4.8) magnetizačnímu proudu L_m a má trojúhelníkový tvar.

Žlutý průběh odpovídá budicímu signálu dolního tranzistoru, modrý průběh napětí v uzlu V_a . Z těchto průběhů je možné ověřit, že měnič pracuje v režimu ZVS a to proto, že před sepnutím tranzistoru (žlutá náběžná hrana) je napětí v uzlu V_a rovno nule (GND).

Dále je zde viditelné, že kmitočet je nyní vpravo od rezonančního kmitočtu a je větší než hodnota jmenovitého kmitočtu (100 kHz).

Dále je zde pouze pro ověření zobrazeno napětí na rezonanční kapacitě (fialová), které by dle teorie mělo mít sinusový průběh, což je splněno.

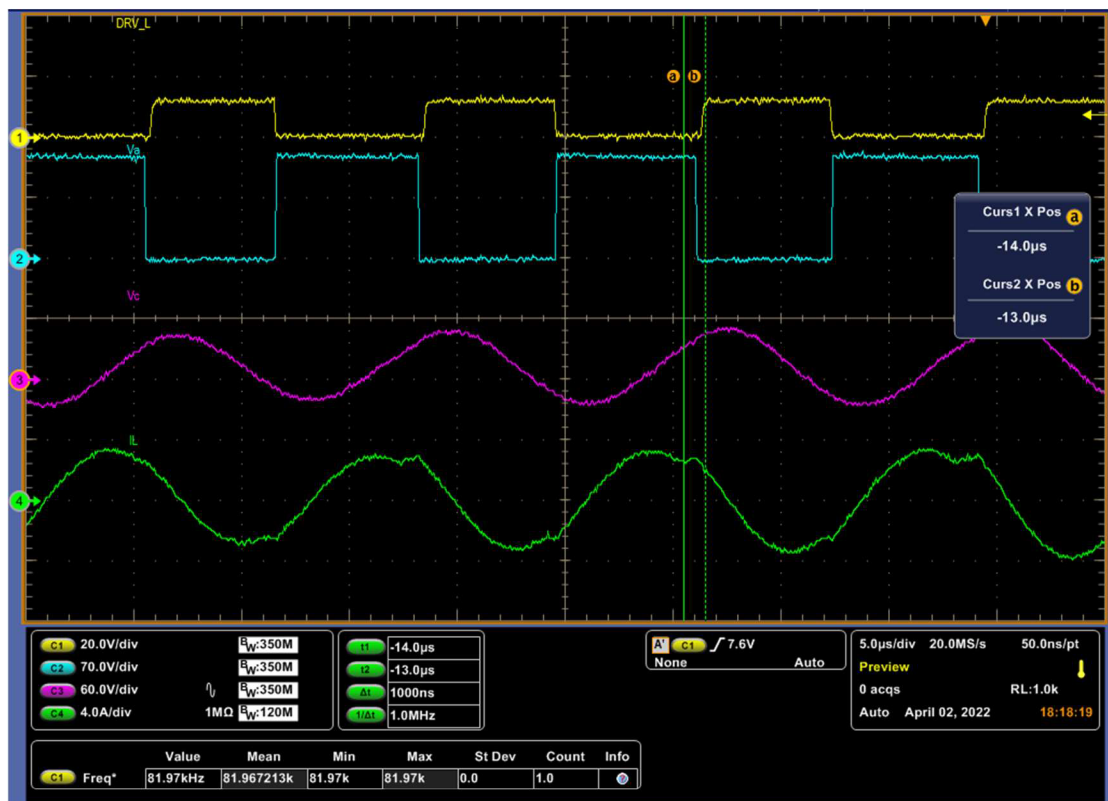


Obrázek 7.4 Průběhy napětí a proudů v obvodu při chodu naprázdno

Na obrázku 7.5 jsou zobrazeny průběhy proudů a napětí při chodu měniče v maximálním zatížení, tedy ($P_o \sim 110 \text{ W}$). Zde je vidět typický průběh proudu rezonančním odvodem (zelený), který přesně odpovídá simulaci. Stejně jako v prvním měření i zde je dodržena podmínka ZVS, což je opět viditelné z průběhu budiče tranzistoru (žlutá) a napětí v uzlu V_a (modrá)- Pro lepší orientaci je v průbězích pomocí kurzorů vyznačen okamžik sepnutí dolního tranzistoru.

Spínací kmitočet tranzistorů by měl být podle simulací z obrázku 4.4 a 4.5 v oblasti pod sériovým rezonančním kmitočtem, tedy pod 100 kHz, a to proto že měnič pracuje s přenosem větším než 1 (přenos 1 by měl při jmenovitém kmitočtu).

Stejně jako u chodu naprázdno má měnič stále na rezonanční kapacitě harmonický průběh napětí.



Obrázek 7.5 Průběhy napětí a proudů v obvodu při plném zatížení

Sekundární hodnoty proudu a napětí nebyly změřeny z důvodu, že osciloskopické sondy nebyly galvanické a při propojení by došlo ke ztrátě izolace mezi primární a sekundární stranou. To by mohlo vést k poškození nebo zničení měniče. Samostatné měření výstupu by nebylo synchronizováno se vstupními průběhy, a tedy by nebylo možné správně interpretovat výsledky.

V tabulce 7.1 jsou uvedeny změřené stejnosměrné hodnoty, které byly naměřeny pro plný výkon měniče ($P_O \sim 110 \text{ W}$). Tyto hodnoty lze následně porovnat s definovanými hodnotami v kapitole 4.2. Je ovšem nutné zmínit, že změřené hodnoty jsou pouze orientační, protože regulátor není stavěn na přesnou regulaci, nýbrž na testování a má zajistit, aby se dal obvod otestovat.

Tabulka 7.1 Změřené hodnoty při testování pro plné zatížení

Vstupní napětí	$U_{IN} = 110 \text{ V}$	Výstupní napětí	$U_{IN} = 11,89 \text{ V}$
Vstupní proud	$I_{IN} = 1,30 \text{ A}$	Výstupní proud	$I_{OUT} = 9,16 \text{ A}$
Odebíraný výkon	$P_{IN} = 143,6 \text{ W}$	Výstupní výkon	$P_{OUT} = 108,9 \text{ W}$
Měřeno na: <i>Agilent 6813B AC POWER SOURCE/ ANALYZER</i>		Měřeno na: <i>Agilent 6060b systém DC electronic load</i>	

Ze změřených hodnot jsou důležité hodnoty výstupní napětí, výstupní výkon a vstupní výkon. Kdy z poměrů výkonů lze vypočítat reálnou účinnost měniče pomocí vztahu:

$$\frac{P_{OUT}}{P_{IN}} \cdot 100 = \frac{108,9}{143,6} \cdot 100 = 75,8 \%, \quad (7.1)$$

kde $P_{OUT} = 108,9 \text{ W}$ je výstupní výkon a $P_{IN} = 143,6 \text{ W}$ je výkon vstupní.

Jak vychází z rovnice (7.1) je účinnost měniče nižší, než byla definována ve vstupních parametrech v kapitole 4.2. Snížená účinnost měniče je způsobena hned několika faktory, kdy nejvýraznější je přechodový odpor vývodů součástek např. rezonanční tlumivka, transformátor. Dalším faktorem jsou dynamické odpory u polovodičových prvků, kdy na těchto odporech dochází k výkonové ztrátě. Posledním faktorem je svod u elektrolytických kondenzátorů, který je způsobený vlastnostmi dielektrika. Všechny tyto faktory se potom podepisují na celkové ztrátě účinnosti měniče a zvyšují teplotu součástek v měniči.

Pokud by byly použité součástky vyměněny za součástky s lepšími parametry a snížily by se přechodové odpory atd., měnič by pracoval s daleko větší účinností.

Ostatní změřené parametry měniče v tabulce 7.1, jsou v limitech stanovených v kapitole 4.2 a lze tedy říci, že měnič pracuje správně, ale s nižší účinností.

8. ZÁVĚR

Úkolem této práce bylo vytvoření rezonančního LLC měniče, který bude následně využitý při emulacích nových integrovaných odvodů. Tyto obvody budou v budoucnu použity pro řízení měničů typu LLC. Emulace jako taková je nástroj, jak rychle a efektivně eliminovat chyby již v počátku návrhu samotného obvodu, ještě před samotnou realizací obvodu na čipu. Protože se LLC měnič bude připojovat k emulační platformě, která je již vybavena periferiemi, bylo nutné nastudovat tyto periferie a následně návrh přizpůsobit tak, aby byla zaručena maximální kompatibilita.

Aby mohl být LLC měnič správně navržen, bylo nutné pochopit funkci tohoto měniče z hlediska činnosti a řízení a také pochopit tři základní rezonanční měniče, ze kterých je následně LLC měnič sestaven.

Pro numerický návrh měniče musely být kromě základních parametrů definovány i pomocné parametry. Tyto parametry byly zvoleny tak, aby výsledný měnič odpovídal požadavkům experimentální aplikace, např. byly připuštěny větší ztráty, potažmo nižší účinnost, na druhou stranu ale nižší tolerance rozkmitu výstupního napětí.

Cílem numerického návrhu v této práci bylo najít vhodnou kombinaci rezonančních prvků. Protože navrhovaný měnič pracuje na relativně nízkém napětí, vyskytl se zde problém s velikostí stejnosměrného zesílení. Zesílení je ovlivněno velikostí vstupního napětí a je řízeno kmitočtem spínání. Problém je viditelný na frekvenčních závislostech v simulaci v kroku 6 numerického návrhu a také v následující simulaci pro rozdílnou výstupní zátěž. Numerický návrh je zakončen simulací, která dokládá, že vypočtené a navržené hodnoty jsou dosažitelné a měnič je navržen správně.

Dalším nedílným krokem v práci byl výběr a návrh magnetického obvodu včetně transformátoru, protože samotný LLC měnič má několik způsobů realizace magnetických prvků. Pro tento měnič byl vybrán oddělený magnetický obvod skládající se z tlumivky a transformátoru. Tlumivka byla vybrána z běžně komerčně dostupných a transformátor byl vzhledem ke konstrukci navržen. Byl vybrán vhodný feromagnetický materiál a kostřička transformátoru. Průřezy vinutí byly zvoleny větší než požadované, což v konečné důsledku může snížit ztráty a zvýšit proudovou odolnost konstrukce. Počet závitů byl s ohledem na nízkou požadovanou indukčnost volen u spodní hranice převodového poměru a díky tomu byla částečně redukována velikost vzduchové mezery. Navržený transformátor až na malé odchylky odpovídá požadovaným parametrům.

V praktické části je navrženo obvodové schéma, které obsahuje samotný měnič LLC, propojovací a komunikační část s emulační platformou a další prvky sloužící pro měření proudu a napětí. Protože emulační platforma komunikuje prostřednictvím linek LVDS, musely být všechny dvoustavové řídicí signály opatřeny buď vysílačem, nebo přijímačem LVDS, aby mezi sebou mohly desky komunikovat. Analogové signály jsou na emulační platformě zpracovávány diferenciálně, a proto musely být na desce měniče použity operační zesilovače, které budou poskytovat diferenciální výstupní signál. Byly navrženy

také základní regulátory pro zpětnou vazbu a přepětovou ochranu sloužící pro vyhodnocení a regulaci výstupního napětí, a to buď skrz emulační platformu, nebo testovací desku. Jelikož se na primární straně měniče vyskytuje vysoké napětí, musely být signály galvanicky odděleny. Samotné oddělení sebou ale nese problém se zpožděním signálů, a tak musely být vybrány vhodné oddělovače, aby signály byly co nejméně ovlivněny. Závěrem praktické části je tvorba desky plošného spoje, kde musely být splněny požadavky týkající se bezpečnosti, proudové odolnosti, nebo impedančního přizpůsobení pro linky LVDS.

Závěrem této bakalářské práce je test LLC měniče pomocí testovací desky, která byla navržena právě pro tento účel a má sloužit pro prvotní ověření funkčnosti měniče před tím, než bude zapojen k emulační platformě. Díky tomu lze předejít poškození nebo zničení některé důležité části emulační platformy. Mechanická konstrukce testovací desky je přizpůsobena tak, aby se dala jednoduše odejmout z hlavní desky.

Navržený měnič úspěšně prošel testováním se splněním všech hlavních zadaných parametrů a je připraven k použití. Ostatní definované parametry jsou také splněny až na účinnost, kdy příčinou nízké účinnosti jsou pravděpodobně velké přechodové odpory zejména na transformátoru a rezonanční tlumivce. Dále se zde projevují také ztráty na tranzistorech MOS-FET a sekundárních usměrňovacích diodách. Účinnost ale není klíčová pro tuto emulační desku, jelikož hlavním úkolem je ověřit správnost návrhu budoucího integrovaného obvodu.

Řešení problému s nízkou účinností může být: Použití jiného kontaktního mechanismu pro transformátor a tlumivku. Použití jiné tlumivky s větším průřezem vodičů. Změna skladby vinutí a převinutí transformátoru. Výměna tranzistorů MOS-FET za tranzistory s nižším odporem v sepnutém stavu. Výměna sekundárních usměrňovacích diod za diody s lepšími parametry nebo za synchronní usměrňovač.

Tato práce nekladla za cíl testovat komunikační část, a proto není součástí této práce. Je to především z důvodu, že test by vyžadoval připojení k emulační platformě, ze které je realizováno napájení a napsání testovacího programu pro FPGA. Je to tedy jedna z možností, jak může být tato práce rozšířena například v diplomové práci.

Závěrem lze tedy říci, že samotný LLC měnič je funkční a je připraven pro připojení k emulační platformě.

LITERATURA

- [1] *SN65LVDxx High-Speed Differential Line Drivers and Receivers* [online]. In: . 7, 1999, s. 44 [cit. 2022-04-13]. Dostupné z: https://www.ti.com/lit/ds/symlink/sn65lvds1.pdf?ts=1649761388302&ref_url=https%253A%252F%252Fwww.ti.com%252Fproduct%252FSN65LVDS1
- [2] YANG, Bo. *Topology Investigation for Front-End dc-dc Power Conversion for Distributed Power System* [online]. Virginia, 2003 [cit. 2021-11-22]. Dostupné z: <https://vtechworks.lib.vt.edu/handle/10919/28982>. Dissertation. Virginia Polytechnic Institute and State University.
- [3] AN2644 Application note: An introduction to LLC resonant half-bridge converter. *STMicroelectronics* [online]. Zář 2008 [cit. 2021-11-26]. Dostupné z: https://www.st.com/content/ccc/resource/technical/document/application_note/de/f9/17/b7/ad/9f/4d/dd/CD00174208.pdf/files/CD00174208.pdf/jcr:content/translati ons/en.CD00174208.pdf
- [4] CadSoft. EAGLE 6.5.0 [software]. 2013 [cit. 2021-11-23]. Dostupné z: <https://www.autodesk.com/products/eagle/overview>
- [5] Designing an LLC Resonant: Half-Bridge Power Converter. *Texas Instruments* [online]. 2010, [cit. 2021-11-26]. Dostupné z: <https://www.ti.com/seclit/ml/slup263/slup263.pdf>
- [6] *DC Gain Characteristics of Half Bridge LLC Resonant Converter* [online]. 2017 [cit. 2021-11-23]. Dostupné z: https://www.researchgate.net/figure/DC-Gain-Characteristics-of-Half-Bridge-LLC-Resonant-Converter_fig2_319876065
- [7] BASSO, Christophe, ed. *AND8311/D: Understanding the LLC Structure in Resonant Applications* [online]. Leden 2008 [cit. 2021-11-26]. Dostupné z: <https://www.onsemi.com/pub/collateral/and8311-d.pdf>
- [8] CHOI, Hangseok. *AN-4151: Half-Bridge LLC Resonant Converter Design Using FSFR-Series Fairchild Power Switch (FPS™)* [online]. 2007 Fairchild Semiconductor Corporation [cit. 2021-11-26]. Dostupné z: <https://www.onsemi.com/pub/collateral/an-4151.pdf>
- [9] CHOI, Hangseok. *Design Considerations for an LLC Resonant Converter* [online]. [cit. 2021-11-26]. Dostupné z: <http://www.resonant-converters.eu/fairchild-llc.pdf>
- [10] *Basic Principles of LLC Resonant Half Bridge Converter and DC/Dynamic Circuit Simulation Examples* [online]. Duben 2016 [cit. 2021-11-26]. Dostupné z: <https://www.onsemi.com/pub/collateral/and9408-d.pdf>
- [11] Spectrum Software. *Micro-cap 12.2.0.5* [software]. 17. Června 2021 [cit. 2021-11-23]. Dostupné z: <http://www.spectrum-soft.com/index.shtm>

- [12] PATOČKA, Miroslav. *Magnetické jevy a obvody ve výkonové elektronice, měřicí technice a silnoproudé elektrotechnice*. V Brně: VUTIUM, 2011. ISBN 978-80-214-4003-6
- [13] *Datový list: FCP11N60* [online]. Březen 2014 [cit. 2021-11-28]. Dostupné z: <https://www.onsemi.com/pdf/datasheet/fcpf11n60t-d.pdf>
- [14] *Ferrites and accessories: PQ 32/20* [online]. Květen 2017 [cit. 2021-11-28]. Dostupné z: https://www.tdk-electronics.tdk.com/inf/80/db/fer/pq_32_20.pdf
- [15] *Ferrites and accessories: SIFERRIT material N49* [online]. Květen 2017 [cit. 2021-11-28]. Dostupné z: <https://www.tdk-electronics.tdk.com/download/528856/cf394eea3fae828c345f46dc297b76ab/pdf-n49.pdf>
- [16] *Pq3220 Ferrite Core and Bobbin* [online]. [cit. 2021-11-28]. Dostupné z: <https://www.elelz.com/Pq3220-Ferrite-Core-and-Bobbin-pd74178077.html>
- [17] PAPICA, Petr. *Magnetics basics*. Roznov pod Radhostem, 2020.
- [18] *Wire Gauge and Current Limits Including Skin Depth and Strength* [online]. Orem, Utah 84058 USA: PowerStream Technology, 2021 [cit. 2021-11-28]. Dostupné z: https://www.powerstream.com/Wire_Size.htm
- [19] LLOYD, H. a Jr. DIXON. *Magnetics Design Handbook* [online]. [cit. 2021-11-26]. Dostupné z: <https://www.ti.com/seclit/ml/slup132/slup132.pdf>
- [20] *Resistivity and Temperature Coefficient at 20 C* [online]. [cit. 2021-11-28]. Dostupné z: <http://hyperphysics.phy-astr.gsu.edu/hbase/Tables/rstiv.html>
- [21] *Engineering ToolBox: Permeability* [online]. 2016 [cit. 2021-11-28]. Dostupné z: https://www.engineeringtoolbox.com/permeability-d_1923.html
- [22] Elektrisola: Vysokofrekvenční lanka. <https://www.ermeg.cz/> [online]. [cit. 2021-11-28]. Dostupné z: <https://www.ermeg.cz/download/brands-documents/elektrisola/Elektrisola-Vysokofrekvencni-lanka-CZ.pdf>
- [23] *Kaptonová páska: Použití a technologický popis* [online]. In: . [cit. 2022-04-11]. Dostupné z: <https://www.hadex.cz/spec/o416.pdf>
- [24] *NCP5106A, NCP5106B: High Voltage, High and Low Side Driver* [online]. In: . Únor, 2017, s. 21 [cit. 2022-04-11]. Dostupné z: <https://www.onsemi.com/pdf/datasheet/ncp5106-d.pdf>
- [25] *ISO72x Single Channel High-Speed Digital Isolators* [online]. In: . leden, 2006, s. 36 [cit. 2022-04-13]. Dostupné z: https://www.ti.com/lit/ds/symlink/iso721.pdf?ts=1649795861086&ref_url=https%253A%252F%252Fwww.google.com%252F
- [26] *Programmable Precision References: TL431A,B Series, NCV431A, B Series, SCV431A* [online]. Srpen, 2021, s. 22 [cit. 2022-04-11]. Dostupné z: <https://www.onsemi.com/pdf/datasheet/tl431-d.pdf>
- [27] *LTC6373: 36V Fully-Differential Programmable-Gain Instrumentation Amplifier with 25pA Input Bias Current* [online]. In: . Srpen, 2020, s. 34 [cit. 2022-04-13]. Dostupné z: <https://www.analog.com/media/en/technical-documentation/data-sheets/ltc6373.pdf>

- [28] *AMC1302: Precision, ± 50 -mV Input, Reinforced Isolated Amplifier* [online]. In: . Červenec, 2018, s. 34 [cit. 2022-04-13]. Dostupné z: <https://www.ti.com/lit/ds/symlink/amc1302.pdf?ts=1649762744981>
- [29] Edge Coupled Microstrip Impedance Calculator. *All About Circuits* [online]. EETech Media [cit. 2022-04-13]. Dostupné z: <https://www.allaboutcircuits.com/tools/edge-coupled-microstrip-impedance-calculator/>
- [30] *NCP1392B, NCP1392D: High-Voltage Half-Bridge Driver with Inbuilt Oscillator* [online]. In: . Březen, 2016, s. 23 [cit. 2022-04-13]. Dostupné z: <https://www.onsemi.com/pdf/datasheet/ncp1392-d.pdf>

SEZNAM SYMBOLŮ A ZKRATEK

Zkratky:

FEKT	Fakulta elektrotechniky a komunikačních technologií
VUT	Vysoké učení technické v Brně
FPGA	Field Programming Gate Array (programovatelné hradlové pole)
LVDS	Low Voltage differential signaling (nízkonapěťový diferenciální přenos informace)
AD	Analog to Digital signal (analogový na digitální signál)
SRC	Series resonant convertor (sériový rezonanční měnič)
PRC	Parallel resonant convertor (paralelní rezonanční měnič)
SPRC	Serio-parallel resonant convertor (sérioparalelní rezonanční měnič)
AFE	Analog front end (emulační platforma s obvody)
ZVS	Zero voltage switching (spínání s nulovým napětím)
ZCS	Zero current switching (spínání s nulovým proudem)
ESR	ekvivalentní sériový odpor kondenzátoru
EMI	elektromagnetická interference
D	Drain (vývod tranzistoru MOSFET)
S	Source (vývod tranzistoru MOSFET)

Symbols:

U	napětí	(V)
I	proud	(A)
R	odpor	(Ω)
X	reaktance	(Ω)
f	frekvence	(Hz)
C	kapacita	(F)
P	výkon	(W)
L	indukčnost	(H)
Q	činitel jakosti	(-)
t	čas	(s)
η	účinnost	(%)
n	převodový poměr	(-)
M	stejnoseměrné zesílení	(-)
m	poměr indukčností	(-)
ρ	rezistivita	(Ω/m)
μ	permeabilita	(N.A ⁻²)

ω	úhlový kmitočet	(rad/s)
W	energie	(J)
Φ	magnetický tok	(Wb)
V	objem	(m ³)
A	průřez jádra	(m ²)
B	magnetická indukce	(T)
A_L	magnetizační faktor	(H)
$L(l)$	délka	(m)
s	plocha	(m ²)
d	průměr	(m)

SEZNAM PŘÍLOH

Všechny přílohy jsou uvedeny na konci této práce a také jsou přiloženy elektronicky v komprimovaném souboru Prilohy-LLC.zip. Tento archiv obsahuje následující přílohy:

- A.** Schéma zapojení – Schema-LLC.pdf
- B.** Osazovací plán desky plošných spojů LLC měniče – Osaz-LLC.pdf
- C.** Výrobní podklady desky plošných spojů LLC měniče – Vyroba-LLC.pdf
- D.** Fotografie desky plošného spoje – Foto-LLC.pdf
- E.** Výrobní podklady desky plošných spojů testovací desky – Vyroba-test.pdf
- F.** Osazovací plán desky plošných spojů testovací desky – Osaz-test.pdf