

VYSOKÉ UČENÍ TECHNICKÉ V BRNĚ
BRNO UNIVERSITY OF TECHNOLOGY

FAKULTA ELEKTROTECHNIKY A KOMUNIKAČNÍCH TECHNOLOGIÍ
ÚSTAV ELEKTROENERGETIKY

FACULTY OF ELECTRICAL ENGINEERING AND COMMUNICATION
DEPARTMENT OF ELECTRICAL POWER ENGINEERING

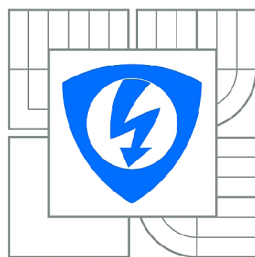
ŘÍDÍCÍ SYSTÉM MALÉ LABORATORNÍ VĚTRNÉ
ELEKTRÁRNY

BAKALÁŘSKÁ PRÁCE
BACHELOR'S THESIS

AUTOR PRÁCE
AUTHOR

ROMAN BORSKI

BRNO 2011



VYSOKÉ UČENÍ
TECHNICKÉ V BRNĚ

Fakulta elektrotechniky
a komunikačních technologií

Ústav elektroenergetiky

Bakalářská práce

bakalářský studijní obor

Silnoproudá elektrotechnika a elektroenergetika

Student: Roman Borski

ID: 115156

Ročník: 3

Akademický rok: 2010/2011

NÁZEV TÉMATU:

Řídicí systém malé laboratorní větrné elektrárny

POKYNY PRO VYPRACOVÁNÍ:

1. Větrná elektrárna WG0400, aktuální způsoby zapojení elektrárny a návržení případné úpravy.
2. Funkce současného řídicího systému větrné elektrárny.
3. Problematika nabíjení a údržby uzavřených olověných akumulátorů.
4. Navržení způsobu využití elektrické energie z větrné elektrárny.
5. Prostředí LabView, použití platformy NI cRio a návržení jejího zapojení do řídicího systému elektrárny.

DOPORUČENÁ LITERATURA:

podle pokynů vedoucího práce

Termín zadání: 7.2.2011

Termín odevzdání: 26.5.2011

Vedoucí práce: Ing. Jan Šlezinger

doc. Ing. Petr Toman, Ph.D.

Předseda oborové rady

UPOZORNĚNÍ:

Autor bakalářské práce nesmí při vytváření bakalářské práce porušit autorská práva třetích osob, zejména nesmí zasahovat nedovoleným způsobem do cizích autorských práv osobnostních a musí si být plně vědom následků porušení ustanovení § 11 a následujících autorského zákona č. 121/2000 Sb., včetně možných trestněprávních důsledků vyplývajících z ustanovení části druhé, hlavy VI. díl 4 Trestního zákoníku č.40/2009 Sb.

PROHLÁŠENÍ

Prohlašuji, že svou bakalářskou práci na téma „Řídící systém malé laboratorní větrné elektrárny“ jsem vypracoval samostatně pod vedením vedoucího bakalářské práce a s použitím odborné literatury a dalších informačních zdrojů, které jsou všechny citovány v práci a uvedeny v seznamu literatury na konci práce.

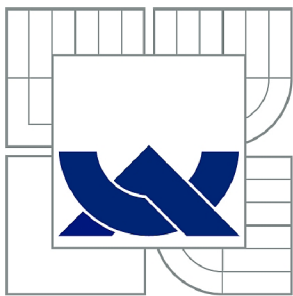
Jako autor uvedené bakalářské práce dále prohlašuji, že v souvislosti s vytvořením této bakalářské práce jsem neporušil autorská práva třetích osob, zejména jsem nezasáhl nedovoleným způsobem do cizích autorských práv osobnostních a jsem si plně vědom následků porušení ustanovení § 11 a následujících autorského zákona č. 121/2000 Sb., včetně možných trestněprávních důsledků vyplývajících z ustanovení § 152 trestního zákona č. 140/1961 Sb.

V Brně dne

.....

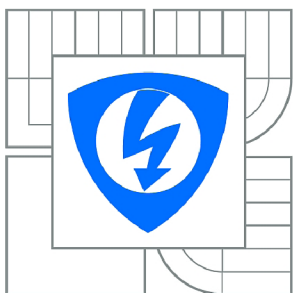
(podpis autora)

BORSKI R. *Řídící systém malé laboratorní větrné elektrárny*. Brno: Vysoké učení technické v Brně. Fakulta elektrotechniky a komunikačních technologií. Ústav elektroenergetiky, 2011. Počet stran 51 s., Počet stran příloh 5 s. příloh. Bakalářská práce. Vedoucí práce byl Ing. Jan Šlezinger.



VYSOKÉ UČENÍ TECHNICKÉ V BRNĚ

BRNO UNIVERSITY OF TECHNOLOGY



FAKULTA ELEKTROTECHNIKY A KOMUNIKAČNÍCH
TECHNOLOGIÍ

ÚSTAV ELEKTROENERGETIKY

FACULTY OF ELECTRICAL ENGINEERING AND COMMUNICATION
DEPARTMENT OF ELECTRICAL POWER ENGINEERING

ŘÍDICÍ SYSTÉM MALÉ LABORATORNÍ VĚTRNÉ ELEKTRÁRNY

LABORATORY WIND TURBINE CONTROL SYSTEM

BAKALÁŘSKÁ PRÁCE

BACHELOR'S THESIS

AUTOR PRÁCE

AUTHOR

ROMAN BORSKI

VEDOUCÍ PRÁCE

SUPERVISOR

Ing. JAN ŠLEZINGR

BRNO 2011

ABSTRAKT

Tato práce se zabývá tvorbou měřicího a řídicího systému pro malou větrnou elektrárnu DS 300. Účelem tohoto systému je sběr provozních dat elektrárny, zejména měření dodávaného výkonu a práce a jejich následná archivace. Dále dochází k rozšíření řídicích funkcí, které poskytuje měnič dodávaný výrobcem elektrárny, zejména o možnosti dálkového odstavení elektrárny. Vytvořený systém je založen na platformě CompactRIO, jejíž software je vytvořen v prostředí LabVIEW.

KLÍČOVÁ SLOVA

Větrná elektrárny, Řídicí systém, LabVIEW, CompactRIO

ABSTRACT

This thesis is about creating measure and control system for wind turbine DS 300. This system purpose is data collection of wind turbine, especially measurement of supplied power and their archivation. Next is to expend control functions, which are supported by transducer, that is provided by the wind turbine manufacturer, especially for remote shut-down function of wind turbine. Created control system is based on CompactRIO platform, whose software is created in LabVIEW.

KEYWORDS

Wind turbine, Control system, LabVIEW, CompactRIO

Děkuji Ing. Pavlu Houškovi, Ph.D z Fakulty strojního inženýrství, který mi poskytl důležité informace v oblasti programovatelných automatů od společnosti National instruments.

OBSAH

Úvod	12
1 Větrná elektrárna a komponenty	13
1.1 Konstrukční část větrné elektrárny	13
1.1.1 Savionův rotor	13
1.1.2 Darrierův rotor	14
1.2 Elektrická část větrné elektrárny	16
1.2.1 Elektro generátor	16
1.2.2 Zapojení větrné elektrárny	16
1.3 Ochrany větrné elektrárny	17
1.4 Měřicí skříň	18
1.4.1 Současný řídicí systém	18
1.4.2 Nabíjení a údržba uzavřených olověných akumulátorů	19
1.5 CompactRIO	22
1.5.1 Zařazení systému CompactRIO	23
1.5.2 Měřicí karty	25
1.6 Počítač	26
1.7 LabVIEW 2010	26
2 Využití větrné elektrárny	28
2.1 Způsob využití elektrické energie z větrné elektrárny DS 300	28
3 Řídicí systém	30
3.1 Návrh řídicího systému	30
3.2 Čtení dat	31
3.3 Měření hodnot	32
3.3.1 Čítač otáček	34
3.4 Řízení větrné elektrárny	36
3.5 Zápis do tabulky	37
3.6 Výsledný program	39
4 Závěr	41
Reference	43
Seznam symbolů, veličin a zkratk	45
Seznam příloh	46

A	Výsledný program	47
B	Program pro zápis dat	48
B.1	Režim True	48
B.2	Režim False	49
C	Program pro řízení	50
C.1	Režim True	50
C.2	Režim False	51

SEZNAM OBRÁZKŮ

1.1	Savoniu rotor.	14
1.2	Dvoulopatkový Darrierův rotor typu fi.	14
1.3	Ukázka větrné elektrárny DS-300.	15
1.4	Zapojení střešního rozvaděče.	17
1.5	Zapojení měřicí skříně.	19
1.6	Konstrukce akumulátoru.	20
1.7	Průběh nabíjecího proudu a napětí.	21
1.8	Řídicí systém CompactRIO s měřicími kartami.	22
1.9	Srovnání PAC, PLC a PC.	25
2.1	Větrná mapa české republiky.	28
2.2	Výkonnostní křivka DS-300.	29
3.1	Struktura programu.	30
3.2	Program na hradlovém poli.	31
3.3	Čtení napětí, proudu a impulsů z FPGA.	32
3.4	Zápis měřených hodnot a jejich odesílání.	33
3.5	Doby snímání pulzů.	34
3.6	Čítač pro měření otáček v režimu TRUE.	35
3.7	Čítač pro měření otáček v režimu FALSE.	35
3.8	Řízení releaové karty.	36
3.9	Zápis všech měřených hodnot do tabulky	38
3.10	Nastavení cesty pro ukládání dat.	39

ÚVOD

Cílem práce je návrh řídicího systému malé laboratorní větrné elektrárny, který zajistí optimální spuštění a zatěžování generátoru, správné nabíjení baterií ve spolupráci s dalšími zdroji a řízení odběru elektrické energie, ochranu rotoru před nadměrným větrem a sběr provozních dat a jejich archivace pro další zpracování.

Tento řídicí systém by měl po odladění nahradit řídicí systém, který je s elektrárnou dodáván jejím výrobcem. Tento systém sice umožňuje její automatický chod, avšak neumožňuje provozní údaje o vyrobené energii předávat k dalšímu zpracování a archivaci a neumožňuje také dálkové ovládání elektrárny. Nově navržený řídicí systém by tyto nedostatky měl odstranit.

Větrná elektrárna DS 300 je určena k laboratorním účelům na Ústavu elektroenergetiky a v současnosti probíhá její instalace a zprovoznění. Vytvoření řídicího systému je nezbytné pro zapojení elektrárny do laboratorního měření.

Úkolem této práce je navázání na semestrální projekt ve kterém bylo zprovozněno měření a ukládání dat pomocí systému CompactRIO. Práce se tedy zabývá zpracováním naměřených dat, a jejich využití při řízení větrné elektrárny.

1 VĚTRNÁ ELEKTRÁRNA A KOMPONENTY

Větrná elektrárna DS 300 využívá energii větru za pomoci odporového a vztlakového principu turbíny. Mechanická energie větru roztáčí rotor. Ten je spojen s generátorem, který přemění energii mechanickou na energii elektrickou. Rotor větrné elektrárny se skládá ze dvou turbín. Umístění turbín je na společné ose se společným ložiskem. Osa otáčení je zde vertikální. Výhody tohoto umístění jsou v jeho účinnosti a mechanické hlučnosti turbín. Na rozdíl od klasických větrných elektráren zde nejsou požadavky na směr větru. Bez převodové spojení rotoru s generátorem zajišťuje menší ztráty a velmi tichý chod. Navíc aerodynamický tvar lopatek Darriery turbíny představuje minimální plošný odpor a tím další snížení hlučnosti.

Uvedené výhody předurčují větrné elektrárny tohoto typu zejména pro městské použití. Střechy budov jsou pro tyto systémy bezprostředně nejvhodnější. Řízení této elektrárny zajišťuje regulátor WG 400, který je dodáván dodavatelem společně s elektrárnou.

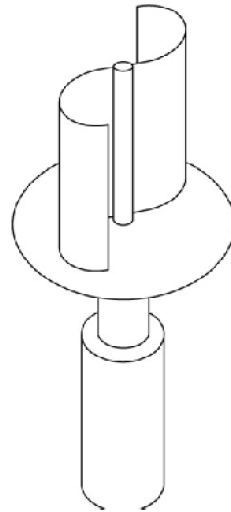
1.1 Konstrukční část větrné elektrárny

Turbíny jsou tvořené Savoniovým rotorem typu S a třemi listy Darriera rotoru. Umístěné na stožáru o vnějším průměru 140 mm, vnitřním průměru 95 mm a výšce 2000 mm. Podstavu tvoří čtvercová kovová deska o délce strany 320 mm s čtyřmi otvory pro šrouby. Ty se nacházejí v rozích podstavy a jejich průměr je 20 mm. Stožár je pevně spojen s podstavou a je podpírán čtyřmi trojúhelníkovými listy které jsou mezi sebou natočeny o 90°. Zařízení bude umístěné na střeše školní budovy v betonovém bloku. Rozměry tohoto bloku jsou navrhovány výrobcem.[1]

1.1.1 Savionův rotor

Tento typ rotoru pracuje na odporovém principu. Rotor je obvykle tvořen dvěma půlkruhovými lopatkami, které se nacházejí mezi dvěma vodorovnými kotouči. Konce těchto lopatek obvykle zasahují až za osu otáčení. Tím vzniká mezera mezi těmito lopatkami a vzduch mezi nimi může cirkulovat. Tento typ turbíny má relativně malou účinnost. Na druhou stranu je to poměrně levná záležitost. Právě proto jsou rotory tohoto typu používány převážně v systémech, které nehledí na výkonovou efektivitu. Využívají se pro méně nákladné systémy a rotory u kterých je podstatnější životnost. Další možností je použití jako rozběhové turbíny větrných elektráren. Díky své koncepci lopatek, které jsou zobrazeny na Obrázek 1.1 [2] je vždy výsledný pohyb levotočivý. Na obrázku je zobrazen starý typ Savioniova rotoru. Nové typy

Savonius-Rotor

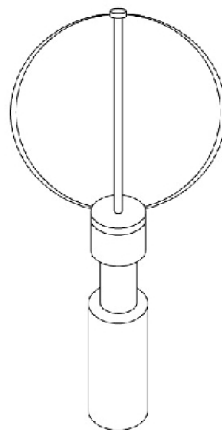


Obrázek 1.1: Savoniu rotor.

rotorů mají jak už bylo zmíněno posunutě konce lopatek za osu otáčení. V případě větrné elektrárny DS 300 je použit Savoniový rotor pro výrobu elektrické energie při nízkých rychlostech větru a jako rozběhový rotor. Zatímco pro vyšší rychlosti je zde Darrirova turbína.[3]

1.1.2 Darrierův rotor

Darrieus-Rotor



Obrázek 1.2: Dvoulopatkový Darrierův rotor typu fi.

Tento rotor je převážně tvořen dvěma až třemi lopatkami symetricky rozmístěnými okolo osy otáčení. Tímto rozmístěním lopatek, které připomíná vrtuli mixéru, je docíleno nezávislosti na směru větru. Důležitá je aerodynamika těchto lopatek.

Svou konstrukcí jsou velice podobné lopatkám vrtulí vrtulníku. Lopatky se pohybují po kruhové trajektorii. Výsledné proudění má pozitivní úhel k náběhové hraně lopatky. Tím vzniká vztlak a aerodynamický odpor. Pokud se tyto síly sečtou pak jejich výslednice způsobí další otočení rotoru okolo osy. Tento typ rotorů má tedy vyšší rychlost otáčení lopatek okolo rotoru, než je samotná rychlost větru.

Podstatná nevýhoda tohoto rotoru je v jeho rozběhu. Pokud je tento rotor v klidovém stavu pak se nemůže rozběhnout. Proto jsou pro rozběh používány buď sekundární rotory jiného typu, nebo se rotor roztáčí generátorem. I přes fakt, že se v klidném stavu rotor neroztočí, měl by se brzdit. Důvodem bývá ochrana generátoru při nestandardních povětrnostních podmínkách. Názorná ukázka Darrierova rotoru je na Obrázek 1.2[4].[5]



Obrázek 1.3: Ukázka větrné elektrárny DS-300.

Elektrárna DS 300 je potom tvořena kombinací těchto dvou různých typů rotorů. Savionův rotor tvořený dvěma páry protilehlých lopatek umístěných na ose otáčení nad sebou. Darrierův rotor který se skládá ze tří lopatek pootočených o 120° . Tyto

lopatky zde obklopují Savionův rotor. Výsledek, tedy větrná elektrárna DS 300 je zobrazena na Obrázek 1.3[6].

1.2 Elektrická část větrné elektrárny

Pro přeměnu mechanické energie větru na energii elektrickou musí elektrárenské systémy obsahovat elektrickou část. Elektrická část v sobě zahrnuje převážně generátor, vedení, kabely, transformátory a elektrické přístroje. S velikostí elektrárenského systému se zvyšuje počet elektrických komponentů. Naopak malé systémy některé z těchto komponentů nemusí obsahovat.

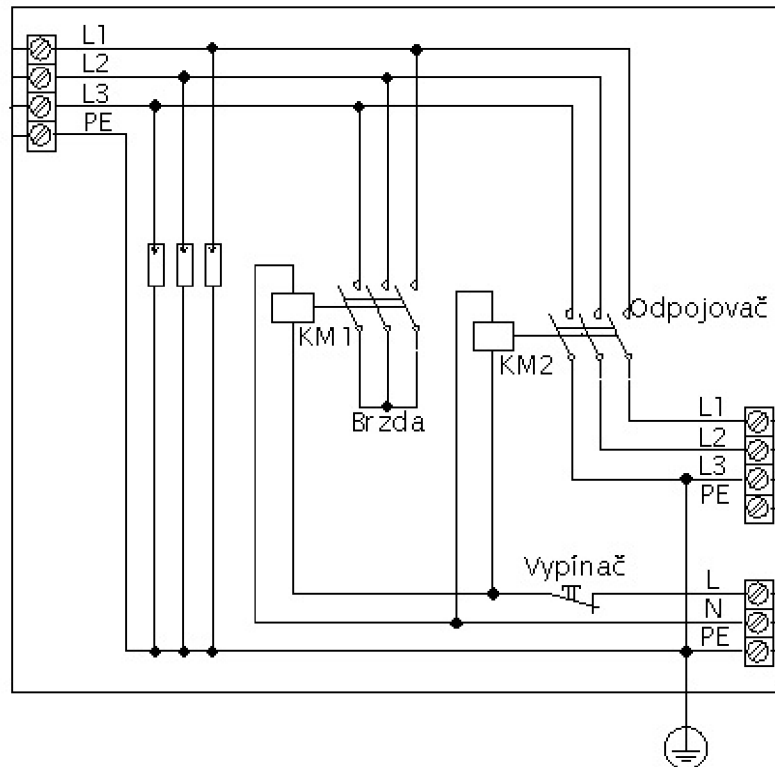
1.2.1 Elektro generátor

K větrné elektrárně je připojen synchronní generátor. Tento generátor je třífázový tři pólový nízkotáčkový stroj s permanentním magnetem a neobsahuje žádné kluzné části. Díky tomuto vybavení je generátor zcela bezúdržbový. Energie větru je zde předávána dvojici rotorů. Ty vytvářejí točivý pohyb a energii předávají generátoru pomocí společné hřídele. Točivou mechanickou energii generátor mění na energii elektrickou a dále jí předává.[1]

1.2.2 Zapojení větrné elektrárny

Synchronní generátor dodává elektrickou energii do střešního rozvaděče (Obrázek 1.4). Elektrická energie vyrobená generátorem je třífázová a ze střešního rozvaděče, který obsahuje i nutné ochrany, je převáděna do měřicí skříně. Tato skříň se nachází v laboratoři na Ústavu elektroenergetiky. Součástí této měřicí skříně jsou regulátor WG 400, převodník proudu na napětí na principu Hallovy sondy, dvojice uzavřených olověných akumulátorů, stykače a systém CompactRIO. V blízkosti elektrárny se nachází i indukční senzor otáček a meteostanice. Ta měří rychlost větru, srážky, teplotu a mnoho dalších veličin. Na systému CompactRIO by se měly nacházet tři měřicí karty. Ty zajistí celkové řízení větrné elektrárny a ukládání naměřených hodnot.

Pro plnou samostatnost systému je proto potřeba osadit CompactRIO těmito třemi kartami a regulátor dodávaný výrobcem nahradit usměrňovačem napětí. Ten zajistí stejnosměrné výstupní napětí. Systém tedy bude schopen měřit minimální a maximální napětí na bateriích. Tím bude zajištěno jejich odstavení jako ochrana proti přepětí a odstavení spotřebiče jako ochrana před hlubokým vybitím. Dále systém může odstavit elektrárnu při překročení maximálních otáček rotorů. Po splnění



Obrázek 1.4: Zapojení střešního rozvaděče.

těchto podmínek může být regulátor WG 400 nahrazen řídicím systémem CompactRIO.

1.3 Ochrany větrné elektrárny

Kvůli vnějším vlivům je větrná elektrárna a její komponenty v neustálém ohrožení. Kvůli tomu jsou její části chráněny. V případě větrné elektrárny je jediný vnější vliv vítr. Aby větrná elektrárna nebyla ohrožena musí být energie větru v žádaném rozsahu. To znamená, že nesmí být ani moc malá ani příliš velká. Energie větru totiž působí na elektrárnu mechanickou silou která se na jejich lopatkách mění v sílu točivou. Pokud bude síla větru příliš malá nebude se větrná elektrárna otáčet. Tím se nebude vytvářet elektrická energie a spotřebič připojený na dvojici baterií je může vybijet víc než je pro baterie únosné.

Naopak pokud by energie větru převýšila žádanou hodnotu rotor by se začal otáčet víc než je přípustné a mohlo by dojít k mechanickému poškození zařízení nebo k vysokému dobíjecímu proudu a napětí. To by mělo za následek znehodnocení

buď větrné elektrárny nebo znehodnocení olověných baterií. Proto je nutné, aby zakomponované ochrany těmto nejnepríznivějším stavům předešly.

Největší ochranou částí větrné elektrárny je už několikrát zmíněný střešní rozvaděč. Zde se totiž za nepříznivých povětrnostních podmínek sepne brzdový stykač a odpojovač. Tím se zajistí odpojení dodávky elektrické energie a vyrobená energie se bude spotřebovávat na brzdění generátoru. Vyrobená elektrická energie se bude vracet do generátoru. Tím se posune momentová charakteristika generátoru a ten se začne chovat jako brzda. Velice zjednodušeně lze říct, že čím větší vítr bude na rotor působit tím větší brzdový účinek bude generátor mít.

Další ochrany jako vybíjecí odpor a stykače již byly popsány anebo se jimi bude tato práce teprve zabývat.

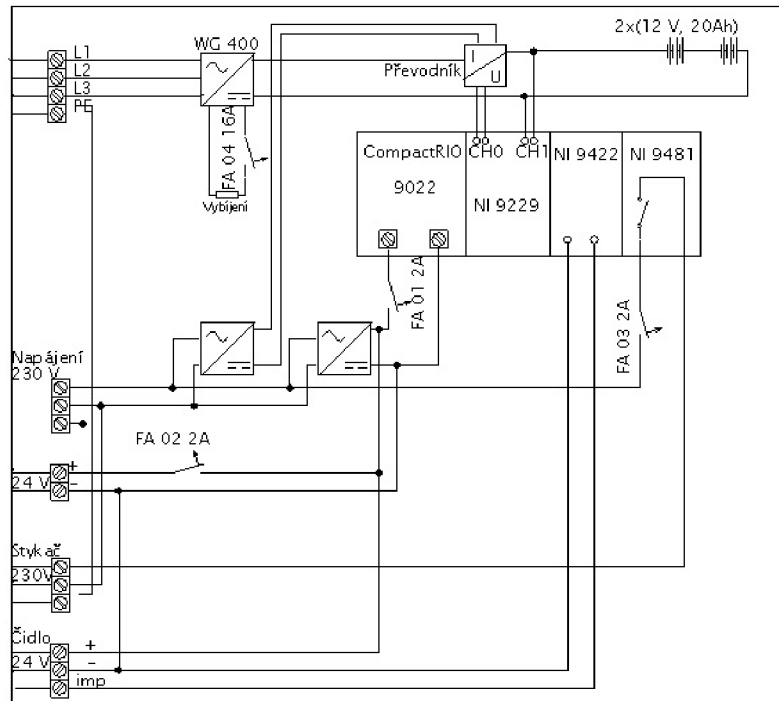
1.4 Měřicí skříň

Měřicí skříň se nachází v laboratoři na Ústavu elektroenergetiky. Hlavními částmi měřicí skříňe (Obrázek 1.5) je regulátor *WG 400*, dvojice olověných akumulátorů a *CompactRIO*. Dále poté ochrany a počítač pomocí kterého se budou ukládané hodnoty odesílat na server.

1.4.1 Současný řídicí systém

Současná větrná elektrárna je řízena řídicí jednotkou *WG 400*. Tato jednotka má třífázový vstup z generátoru větrné elektrárny a stejnosměrný výstup, který nabíjí dvojici akumulátorů. Napětí tohoto výstupu se pohybuje okolo 24 V. Řídicí jednotka tedy vstupní třífázové napětí usměrňuje. Dále odstavuje elektrárnu při překročení maximálních otáček a chrání baterie před úplným vybitím. K dispozici je také dvoupolohový mikropřepínač ve čtyřech sekcích, který hlídá maximální dobíjecí proud.

1. Pro baterie o kapacitě do 200 Ah je doporučený maximální nabíjecí proud 20 A.
2. Pro baterie o kapacitě do 150 Ah je doporučený maximální nabíjecí proud 15 A.
3. Pro baterie o kapacitě do 100 Ah je doporučený maximální nabíjecí proud 10 A.
4. Pro baterie o kapacitě do 50 Ah je doporučený maximální nabíjecí proud 5 A.



Obrázek 1.5: Zapojení měřicí skříně.

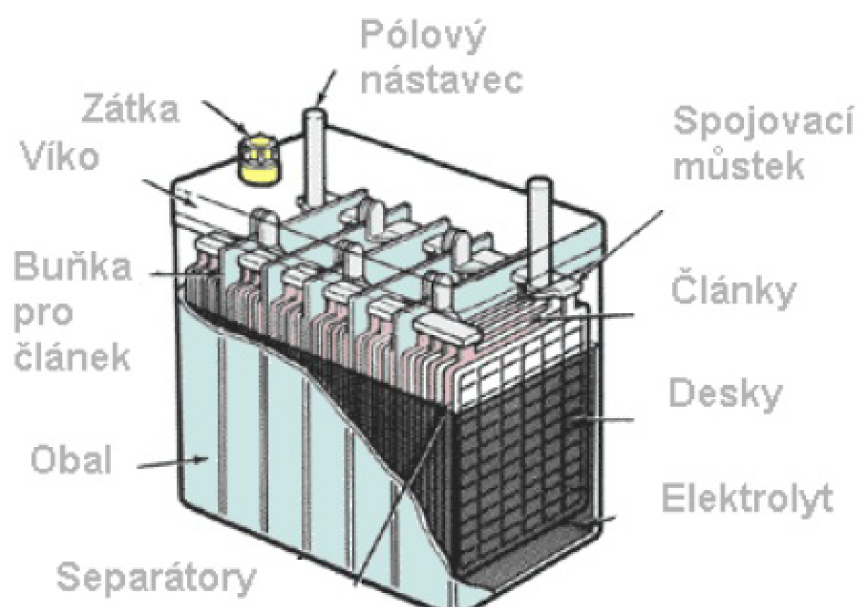
Maximální dobíjecí proud zde musí být nastaven na 5 A. Přestože jsou tyto hodnoty pouze doporučené mělo by se jich držet a zohlednit je v navrhování řízení.

Při připojení regulátoru k bateriím se regulátor sepne. Dobíjení se automaticky zapíná při rychlosti větru $2,5 \text{ m} \cdot \text{s}^{-1}$. Pro lepšímu ukládání energie se musí vyrobená energie přeměnit na stejnosměrnou energii. Při zatížení baterií by měla být zátěž napájena 24 V. Pokud napětí na akumulátorech klesne pod 23 V bude automaticky odpojená zátěž. Přesto bude možné akumulátory dobíjet. Další funkcí je brzdění generátoru zkratovacím jističem. Tento jistič se aktivuje při překročení $850 \text{ ot} \cdot \text{min}^{-1}$ a je součástí střešního rozvaděče. Při nabití akumulátoru na 28,8 V přechází regulátor do plovoucího režimu. To znamená že každých 10 minut bude 1 minutu nabíjet.[1]

1.4.2 Nabíjení a údržba uzavřených olověných akumulátorů

Olověné akumulátory jsou výsledkem mnohaletého vývoje v oblasti sekundárního napájení. Tento vývoj započal Gaston Planté, který roku 1859 zkonstruoval první olověný akumulátor. Princip olověného akumulátoru je možné popsat zjednodušeně. Pokud je elektrická energie dodávána do akumulátoru tak se vytváří kyselina sírová a elektrolyt v baterii začíná houstnout. Naopak pokud baterie začne elektrickou

energii dodávat do spotřebiče pak při uvolňování kyseliny sírové začne elektrolyt řádnout.



Obrázek 1.6: Konstrukce akumulátoru.

Kvůli požadavkům na co nejmenší údržbu jsou v dnešní době uzavřené akumulátory zcela bezúdržbové po celou dobu životnosti. Navíc se docíluje čím dál vyššího poměru mezi kapacitou a hmotností. Do akumulátorů tohoto typu se díky speciální reakci nedoplňuje elektrolyt. To je zajištěno zpětnou reakcí plynu, ten z baterie neuniká a tak může být baterie zcela uzavřena.

Pro dosažení dlouhé životnosti je důležité, aby bylo o baterii dobře pečováno. Správný typ dobíjení může podstatně prodloužit životnost baterie. Proto je potřeba, aby se baterie úplně nevybíjely a taky zbytečně nepřebíjely. Zjednodušeně lze říct, že napětí baterie by nemělo poklesnout pod $2,15 \text{ V} \cdot \text{článek}^{-1}$. Ale i přílišné dobití by mohlo způsobit rozklad vody v elektrolytu a to vyvolá únik plynu přes bezpečnostní ventil. V nejhorším případě může dojít i k poškození obalu akumulátoru. Pro nabíjení uzavřených akumulátorů lze využít dvou způsobů.

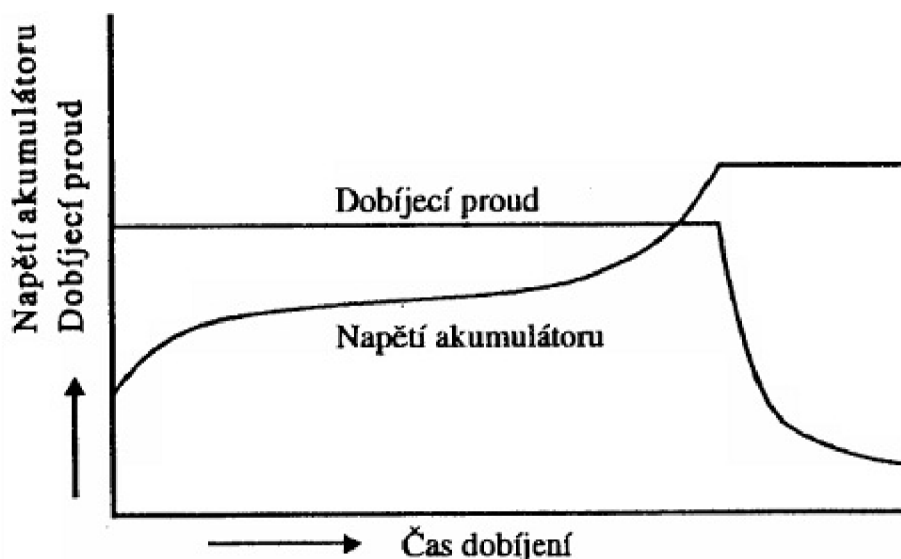
Nabíjení konstantním proudem

V případech kdy je známá hloubka vybití baterie je vhodné používat nabíjení konstantním proudem. Tímto typem nabíjení se docílí přesnější čas plného nabití.

Problém však může nastat se zajištěním zdroje konstantního proudu. Také se musí hlídat nabíjecí napětí akumulátoru, aby nedošlo k znehodnocení akumulátoru.

Nabíjení konstantním napětím

V praxi více využitelné je nabíjení konstantním napětím. To lze popsat tak, že dodané napětí postupem času stoupá a vyvolává velmi málo kolísavý proud. Po dosažení požadované hodnoty se napětí ustálí a proud klesne k minimálním hodnotám. Akumulátor je nabit (Obrázek 1.7).



Obrázek 1.7: Průběh nabíjecího proudu a napětí.

Pokud tedy bude akumulátor nabíjen konstantním napětím, tak musíme zajistit odpojení dobíjení při určitém napětí. Základem jsou dva režimy dobíjení. Cyklický režim při kterém se akumulátory dobíjejí nepravidelně využívá maximálního napětí 14,7V. Naopak pokud bude baterie dobíjená nepřetržitě pak je v takzvaném *standby režimu* a dobíjecí napětí by nemělo překračovat 13,65V.[7]

Akumulátory rozvodné skříně

Skříň připojená k větrné elektrárně je osazena dvěma uzavřenými olověnými akumulátory. Akumulátory jsou v sériovém zapojení po 12 V a 40 Ah. Výsledné zapojení je na 24 V a 40 Ah.

Jelikož se předpokládá, že měnič který se nachází mezi elektrárnou a bateriemi nedodává konstantní napětí, bude využíván první uvedený způsob dobíjení, přestože není vhodnější pro uzavřené akumulátory. Dále lze předpokládat, že elektrárna

bude takřka nepřetržitě schopna dodávky kolísavého napětí. Napětí na akumulátoru v klasickém režimu dobíjení, který je dobíjen konstantním napětím nemá překročit 14,7 V. Dodávané napětí ani proud nejsou konstantní. Avšak napětí na těchto sériově zapojených akumulátorech by nemělo překročit 29,4 V. Tyto hodnoty jsou obecné, proto bude lepší se řídit hodnotami, které zvolil výrobce a které jsou blíž jmenovitému napětí baterií 24 V. Výchozí hodnoty pro řídicí systém větrné elektrárny proto budou 28,8 V pro maximální nabíjení a 23 V pro maximální vybití.

1.5 CompactRIO

Další podstatnou částí měřicí skříně je řídicí jednotka společnosti National Instruments s názvem CompactRIO. Celé řízení této větrné elektrárny bude zajišťovat tento řídicí systém.



Obrázek 1.8: Řídicí systém CompactRIO s měřicími kartami.

CompactRIO je moderní odolný průmyslový systém s polem FPGA (až 3 miliony hradel) pro návrh zákaznických měřicích a řídicích systémů pracujících v reálném čase. Obvod FPGA může data předávat procesoru, který provádí operace s pohyblivou desetinnou čárkou, a na kterém běží program LabVIEW Real-Time. Ten se pak postará o složitější výpočty, zápis dat a komunikaci.

Systém CompactRIO má malé rozměry, kovovou konstrukci a neobsahuje žádné pohyblivé části. Je proto zvláště vhodný do těch nejtěžších podmínek a vyhoví i nejnáročnějším aplikacím. Systém může s okolím komunikovat po klasické síti LAN nebo přes sériovou linku. Kontrolér obsahuje také trigger pro časování jednotlivých modulů externím signálem.[8]

Pro provádění řízení musí být CompactRIO osazeno potřebnými měřicími a reléovými kartami. Těmito kartami se osadí šasi a tím se připojí k FPGA.

FPGA je hradlové pole vyvinuté společností *Xilinx* pro potřeby National Instruments. Po načtení měřících karet se v LabVIEW vytvoří program, který bude pracovat na úrovni FPGA. Většinou se jedná o čtení hodnot nebo spínání relé. Po vytvoření programu se spustí kompilace. Jazyk určený pro hradlové pole se jmenuje *VHDL* a LabVIEW s tímto jazykem komunikuje. Tento překlad trvá s ohledem na složitost programu i desítky minut. Po přeložení se program vytvoří na hradlovém poli a zde neustále běží.

CompactRIO pracuje v Real-Time režimu. Pro komunikaci mezi hradlovým polem a řídicím systémem je nutné vytvořit nový program na úrovni CompactRIO. V tomto programu je možné komunikovat s hradlovým polem pomocí *FPGA Interface*. Tento příkaz zahrnuje tři základní bloky. *Open FPGA VI Reference* slouží pro jednorázové otevření daného FPGA programu při spuštění. *Close FPGA VI Reference* naopak slouží k jednorázovému ukončení toku dat po zavření programu. Nakonec *Read/Write Control* jak už název napovídá slouží k čtení nebo zápisu na nebo z FPGA program.

Jelikož FPGA pracuje s plovoucí desetinou čárkou je vhodné použít konverzi dat pro zobrazení hodnot určitého datového typu. S těmito hodnotami je možné pracovat Real-Time.

1.5.1 Zařazení systému CompactRIO

CompactRIO je autonomní řídicí systém typu PAC. Nejde o klasický PLC automat, ale o zcela jiný systém. Pro vysvětlení rozdílu mezi těmito typy je nutné zabrousit do historie. Rozdíl mezi PLC a PAC je následující.[9]

PLC

Na konci 60. let minulého století byl firmou Bedford vytvořen první Programmable Logic Controller (PLC). Tento programovatelný automat vznikl jako odezva na tehdy běžné používání mechanických relé. Programovatelný automat používal polovodičový mikroprocesor. Mikroprocesor ovládal digitální vstupy a výstupy. Během 70. let se programovatelné automaty celosvětově rozšířily. Pro rychlost a jednoduchost se zde zvolil jazyk vytvořený podle původních liniových schémat takzvaný *Ladder diagram*.

Tyto programovatelné automaty ve většině případů nevyužívají celý svůj potenciál. Bylo zjištěno, že okolo 80% úloh pracuje v malých úlohách, využívá pouze

digitální vstupy nebo je tělo programu tvořeno maximálně 20. kontaktními schématy. To jsou důvody proč i současně PLC používají procesory vyvinuté před 30. lety.

Přesto se koncem 80. a nástupem 90. let našla skupina lidí, kterým tento systém nestačil. Nejprve začali pro své řízení používat PC jejichž předností byly, flexibilita, způsob programování a lepší možnosti práce s hardwarem. Nevýhodou PC tehdy byly:

- nestabilita
- nespolehlivost
- nový způsob programování

[9]

PAC

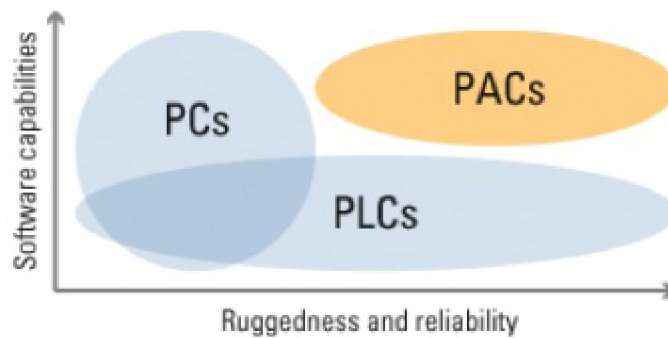
Jelikož někteří jedinci stále nebyli spokojeni s dosavadním programováním spojili někteří výrobci vlastnosti PLC a PC do jednoho komponentu a tím vznikl PAC. Těmi nejhlavnějšími výhodami PAC systémů jsou:

- Snadné řízení pohybu, pohonu a regulace.
- Intuitivní vývojové prostředí.
- Možnost použití (TCP/IP, XML, SQL atd.).

Základní rozdíly mezi PLC a PAC proto spočívají v náročnosti požadovaného programu. Automaty typu PAC jsou vhodné pro výkonově náročné procesy které PLC nemohou splnit. Za určitých podmínek by tyto procesy vyřešil PC, avšak PAC zde převažují svou velikostí, odolností a spolehlivostí jak je to zobrazeno níže (Obrázek 1.9).

Společnost National Instruments nabízí čtyři typy PAC.

- PXI - zdokonalený průmyslový počítač s operačním systémem využívající reálného času a se sběrnici pro vzájemnou synchronizaci činnosti zásuvných modulů.
- Compact Field Point - postaven ze součástek se zvýšenou spolehlivostí a odolností proti vibracím a rázům.



Obrázek 1.9: Srovnání PAC, PLC a PC.

- Compact Vision System - odolný kompaktní systém pro zpracování obrazu a procesorem pro rychlou analýzu snímaného obrazu.
- Compact RIO - nejnovější odolný průmyslový systém pro návrh zákaznických měřicích a řídicích systémů pracujících v reálném čase.[10]

1.5.2 Měřicí karty

Řídicí systém CompactRIO je osazen třemi měřicími a spínacími kartami. Jejich úloha je měření elektrické energie, detekování napěťových impulzů a ovládání jednotlivých ochran.

- NI 9229 - má 4 analogové vstupy a slouží k měření napětí v rozsahu ± 60 V.
- NI 9422 - má 8 digitálních vstupů a slouží k detekci napěťových pulzů nad 24 V.
- NI 9481 - má 4 spínací segmenty.

Karta NI 9229 je karta měřicí a slouží k měření napětí, proudu a přeneseného výkonu. Jelikož tato karta měří pouze napětí je nutné převádět hodnotu proudu na napětí. Tento převod je obstarán převodníkem na principu Hallovy sondy která je součástí měřicí skříně (Obrázek 1.5). Karta NI 9422 slouží k měření otáček turbíny. Tato karta vyhodnocuje napětí nad 24 V logickou pravdou či nepravdou. Je schopna vyhodnocovat náběhové hrany s odstupem pouhých $250 \mu s$. Spínací karta NI 9481 slouží jako stykač pro brzdění generátoru, odstavení akumulátoru a spuštění plovoucího režimu.[10]

1.6 Počítač

Pro vytvoření řídicího systému, který bude fungovat na systému CompactRIO je nutný jakýsi software. Tento software je nainstalován na počítači, který bude umístěn v měřicí skříni. Počítač je propojen pomocí síťového kabelu se systémem CompactRIO. Pomocí počítače a software LabVIEW se naprogramuje CompactRIO a to je schopno zpětně odesílat hodnoty přes tento počítač na školní server. Pro samotnou činnost systému CompactRIO však počítač není nutný.

1.7 LabVIEW 2010

Roku 1986 byla na trh uvedena první verze programovacího jazyku pro elektrotechniku s názvem LabVIEW. Tento program zjednodušuje mnohdy složitou tvorbu zdrojových kódů. Díky grafickému rozhraní umožňuje snadnější přesouvání jednotlivých funkcí, jednodušší kopírování a jejich propojování. Propojení jednotlivých bloků se provádí pomocí čar (drátů) různých barev. Každá barva reprezentuje jiný datový typ. Výsledek je potom velice podobný vývojovým diagramům nebo samotnému zapojení obvodu.



Objektové programování se začalo využívat převážně k elektrotechnickým měřením, regulacím a testování aplikací. Pomocí virtuálních přístrojů je v LabVIEW poměrně jednoduché nasimulovat téměř libovolný signál a následně jej vyhodnotit. Toto prostředí umožňuje pomocí měřících karet přivádět signály, měřit je, vyhodnocovat je a na základě jejich výsledků regulovat nebo dokonce úplně řídit různé systémy. LabVIEW je software a jako každý software se programuje na počítači. Po napsání programu se kód zkompiluje a program se spustí. Základem realizace jakéhokoli přístroje v LabVIEW jsou tři části.[11]

- Blokový diagram (Block panel) - část ve které se napíše (nakreslí) zdrojový kód.

- Čelní panel (Front panel) - část, která zobrazuje výsledky popřípadě umožňuje obsluhu přístroje.
- Projekt (Project Explorer) - část, která sdružuje programy, podprogramy, měřící karty a další do jednoho projektu.

Jednotlivé programy v LabVIEW se jmenují *virtual instrument*. Z tohoto názvu vzešla také koncovka jednotlivých programů (vi). Od roku 2006 se objevovaly novější a rychlejší verze. V dnešní době je možné využít LabVIEW 2010. Tento software kompiluje program až o 20 % rychleji, než jeho předchůdce díky novým funkcím. Programy vytvořené v LabVIEW komunikují také s různými autonomními systémy, které samostatně řídí například motory. Společnost National instrument se snaží tento programovací jazyk neustále vyvíjet a vylepšovat. LabVIEW 2010 bylo dokonce otevřeno zákazníkům pro další úpravy. To znamená, že si zákazníci mohou vytvářet vlastní aplikace, které tato verze ještě nepodporuje.[11]

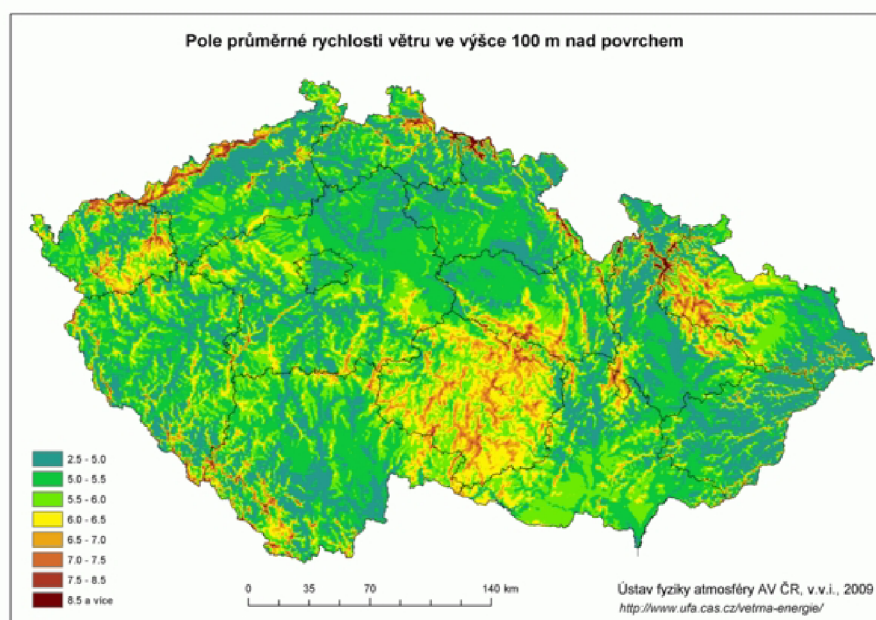
Jinak řečeno je LabVIEW grafický programovací jazyk, který místo textu využívá grafické symboly pro vyvolání akce. Používá programový přenos dat, který následně určuje výsledek. Spojení je tvořeno pomocí skupiny nástrojů a předmětů. Uživatelské rozhraní je tvořeno čelním panelem, do kterého stačí vložit prvek a program si jej automaticky přepíše. Kód se zobrazí v blokovém diagramu jako daný prvek. Program je tedy vhodný pro praktická elektrotechnická měření s použitím počítače. Výhodou měření pomocí LabVIEW je jeho rychlost, přesnost a automatizovanost. Například měření A-V charakteristik polovodičových diod může trvat několik hodin, přičemž pomocí LabVIEW může trvat pár sekund (záleží na počtu vzorků).[12]

2 VYUŽITÍ VĚTRNÉ ELEKTRÁRNY

Větrné elektrárny se stávají nedílnou součástí elektrizační soustavy po celém světě. Přesto že v České republice nemůžeme počítat s využitím energie větru jako s primárním zdrojem, je nutné brát energii větru na vědomí a co nejefektivněji jí využívat.

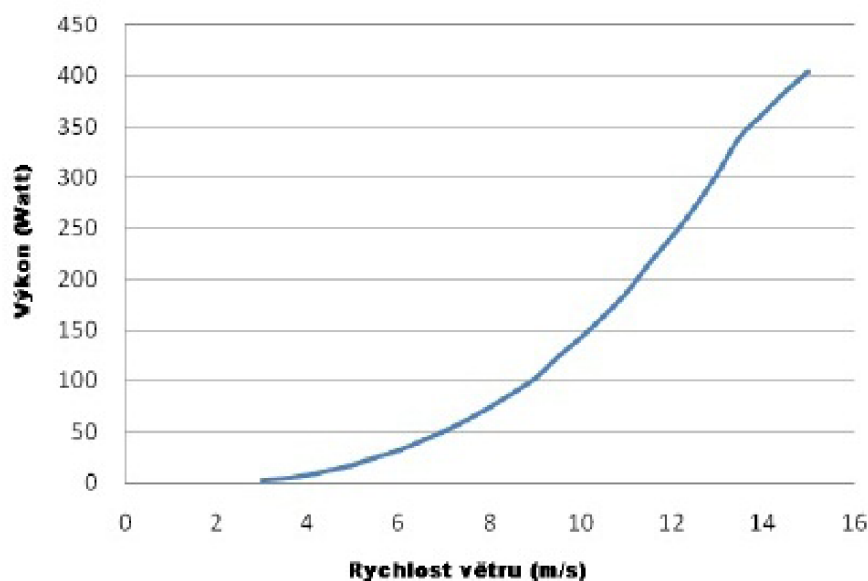
2.1 Způsob využití elektrické energie z větrné elektrárny DS 300

Před návrhem využití elektrické energie dodávané větrnou elektrárnou je potřeba zjistit kolik energie by mohla elektrárna dodávat. To je možné pomocí výkonové křivky elektrárny a větrné mapy České republiky (Obrázek 2.1[13]). Z větrné mapy



Obrázek 2.1: Větrná mapa české republiky.

je možné odhadnout přibližnou rychlost větru nad Brnem a tím i nad budovou školy. To by mělo být mezi 5 a 6 $m \cdot s^{-1}$. Z dokumentace poskytnuté českým dodavatelem je možné porovnat možnou rychlost větru s výkonostní křivkou (Obrázek 2.2[14]). Z těchto dvou obrázků je jasné, že větrná elektrárna DS 300 bude jen výjimečně vyrábět vyšší výkon elektrické energie než je 50 W. Tento poměrně malý výkon se může využít k osvětlení nebo k napájení jiného energeticky nenáročného spotřebiče. To lze zajistit přeměnou stejnosměrného napětí na bateriích na napětí střídavé o fázové hodnotě 230 V a frekvenci 50 Hz. Pro připojení přeměněného napětí do elektrizační soustavy je nutné dodržet čtyři fázovací podmínky.



Obrázek 2.2: Výkonnostní křivka DS-300.

- Stejná velikost napětí na obou stranách.
- Stejná frekvence napětí na obou stranách.
- Stejný sled fází na obou stranách.
- Minimální fázový posun mezi napětími obou stran.

Po splnění těchto podmínek je možné přifázovat elektrárnu do elektrizační soustavy.

Další už navrženou variantou je seznámení studentů s problematikou obnovitelných zdrojů elektrické energie pomocí tří navržených laboratorních úloh. Úlohy jsou dostupné na stránkách Ústavu elektroenergetiky v sekci Savonius. Konkrétně z URL:

<http://www.ueen.feec.vutbr.cz/cz/images/stories/images_laboratory/Savonius/Files/Lab1.pdf>.

<http://www.ueen.feec.vutbr.cz/cz/images/stories/images_laboratory/Savonius/Files/Lab2.pdf>.

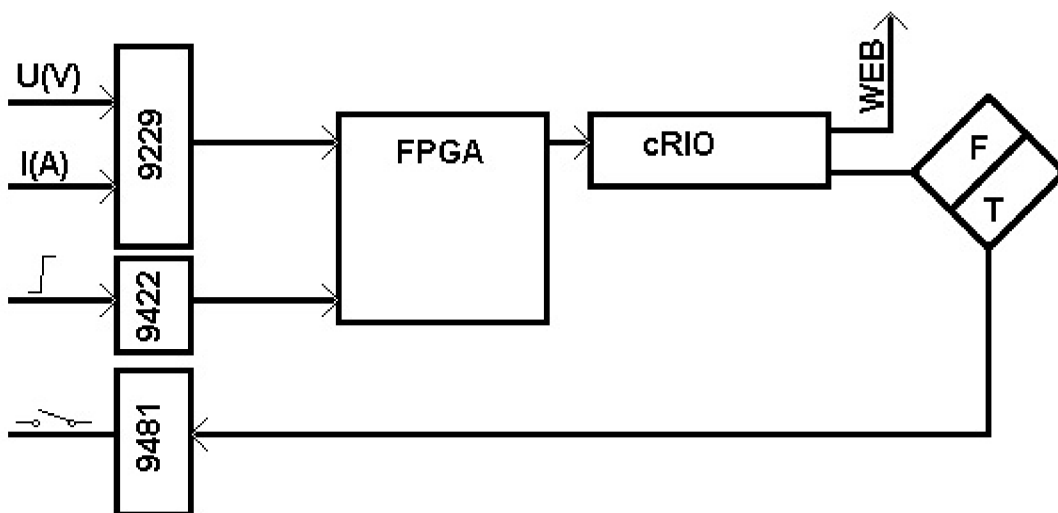
<http://www.ueen.feec.vutbr.cz/cz/images/stories/images_laboratory/Savonius/Files/Lab3.pdf>.

3 ŘÍDÍCÍ SYSTÉM

Tato kapitola se bude věnovat programování v LabVIEW a převádění programu do systému CompactRIO. Programy budou uloženy v jednom projektu, který je bude slučovat. Dělení programů bude pro přehlednost v pěti základních sekcích. První sekce se bude věnovat programu uloženému na hradlovém poli FPGA. Druhá sekce se zabývá měřením průměrného napětí, proudu jejich nejvyšších hodnot, přenesenému výkonu a měření otáček. Třetí sekce se zabývá řízením větrné elektrárny. Čtvrtá sekce hodnoty naměřených a vypočtených veličin zaznamenává v tabulce. Poslední částí je program, který je sdružen s projektem meteostanice.

3.1 Návrh řídicího systému

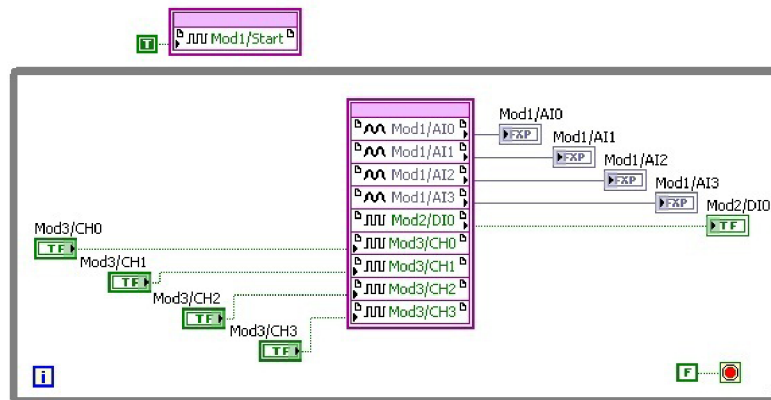
Před započítím programování je nutné si uvědomit co bude výsledkem programu. Nejprve se tedy načtou data na měřicí karty NI 9229 a NI 9422. Tyto data zpracuje FPGA hradlové pole a následně je bude číst CompactRIO. Na systému CompactRIO se tyto data budou vyhodnocovat. Následně podle typu vytvořeného programu se tyto data budou buď odesílat na webové rozhraní, nebo se pomocí nich bude ovládat spínací karta NI 9481. Celý tento popis je zobrazen na následujícím obrázku (Obrázek 3.1), který pomocí šipek zobrazuje tok dat.



Obrázek 3.1: Struktura programu.

3.2 Čtení dat

Signály přivedené na měřicí karty se budou číst pomocí FPGA. V LabVIEW proto byl vytvořen program, který pomocí analogové měřicí karty čte napětí a proud (pomocí převodníku). Tyto bloky jsou zobrazeny (Obrázek 3.2) pomocí nápisu *Mod1/AIO* a *Mod1/AI1*. Na výstupech těchto bloků jsou přivedeny indikátory s plovoucí desetinnou tečkou. Ty zobrazují aktuální měřené napětí a proud. Hodnoty těchto indikátorů je potom možné číst systémem CompactRIO.



Obrázek 3.2: Program na hradlovém poli.

Nultý a první kanál měřicí karty pracují s elektrickou energií mezi regulátorem a bateriemi. Zde je elektrická energie stejnosměrná, usměrňována původním regulátorem. Druhý a třetí kanál jsou vyvedeny hlavně proto, aby se hradlové pole zbytečně nepřepisovalo. Překlad kódu pro analogové karty je poněkud časově náročnější. Na tyto kanály je možné připojit například měření elektrické energie dodávané přímo generátorem.

Další blok reprezentující měřicí kartu je digitální *Mod2/DIO*. Při průchodu lopatky okolo indukčního čidla otáček se indukuje napětí 24 V. Tato hodnota je prahová pro vytvoření logické jedničky která je jedničkou po celou dobu, kdy lopatka prochází okolo čidla. Tato hodnota je stejně jako hodnoty analogových vstupů odesílána dál do CompactRIO kde je měřena a dále vyhodnocována jako počet otáček za minutu.

Blok, který představuje spínací kartu je rovněž digitální a jeho kanály nesou název *Mod3/DIO*, *Mod3/DI1*, *Mod3/DI2* a *Mod3/DI3*. Tyto bloky fungují jako spínače, je tedy jasné, že z nich nebude vystupovat žádná hodnota na pravé straně, ale povely do nich budou přicházet. Proto k nim vedou dráty zleva. Po vyhodnocení pravdy v

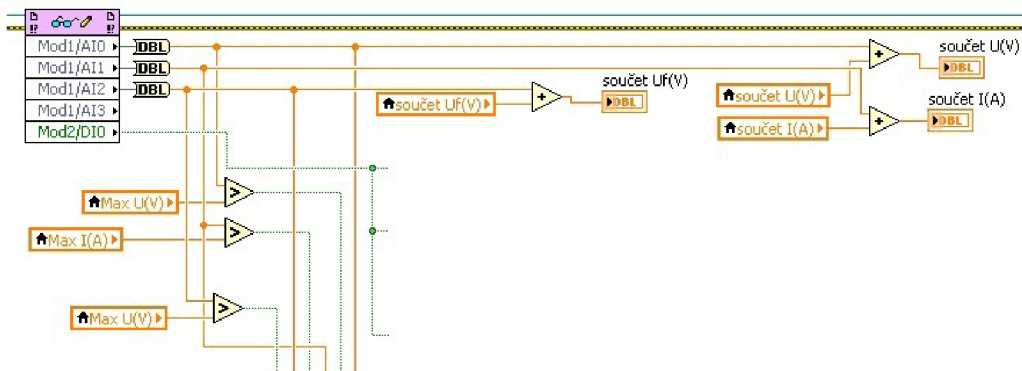
programu, který řídí větrnou elektrárnu se tento signál odešle na hradlové pole a to podá příkaz pro sepnutí daného relé.

Tyto bloky jsou uzavřeny ve smyčce, která zajišťuje cyklický průběh na hradlovém poli. Zde bude tedy program fungovat pokud nedojde k odpojení systému nebo přepsání FPGA pole. Ačkoliv je možné, aby jeden projekt sdružoval více programů na hladině FPGA, samotné hradlové pole obsahuje vždy poslední přeložený program.

Úplně posledním prvkem je digitální spouštěč programu s názvem *Mod1/Start*. Tento prvek je součástí analogové měřicí karty (zde bloky *Mod1/AI0* až *Mod1/AI3*), která pomocí něj spouští měření analogových signálů napětí. Jelikož k spouštění dochází vždy po spuštění není nutné dávat tento blok do smyčky.

3.3 Měření hodnot

Hodnoty přečtené pomocí FPGA pole je možné zpracovávat přímo v CompactRIO. Pomocí FPGA Reference se tyto data načtou mimo smyčku (Open FPGA). Ve smyčce probíhá jejich čtení a nakonec se za smyčkou uzavírají (Close FPGA).

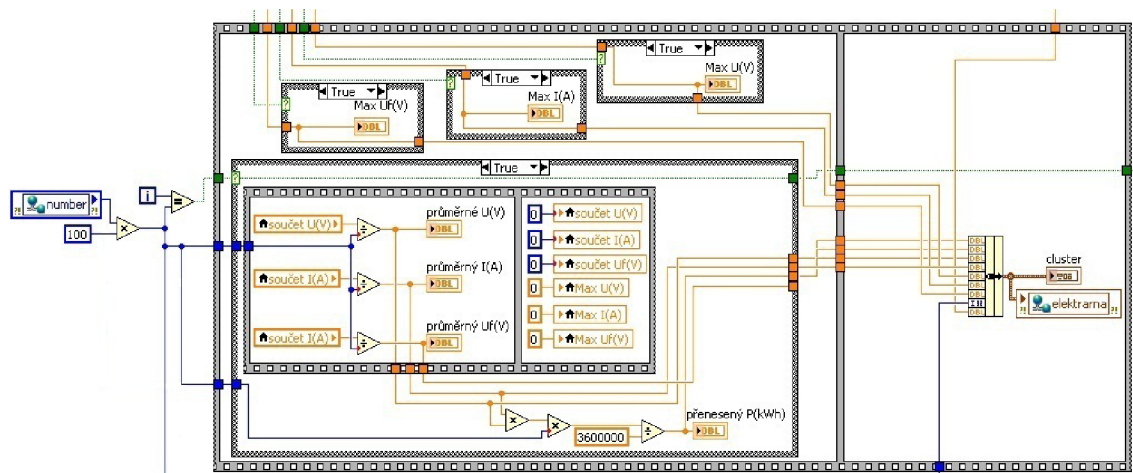


Obrázek 3.3: Čtení napětí, proudu a impulsů z FPGA.

Na Obrázek 3.3 je zobrazeno jak vypadá čtení dat. Pomocí Read FPGA Reference a konverze dat DBL se data z analogové měřicí karty převádějí do formátu Double, který umožňuje jejich lepší zpracování. Pro zobrazení průměrných hodnot je nutné každou měřenou hodnotu přičíst k hodnotě původní. Tyto hodnoty se zobrazují v indikátorech s názvem součet (U(V), Uf(V) nebo I(A)). Uložená hodnota v této proměnné se pomocí variabilní funkce vrací zpět a tím je možné je sčítat. Jazyk LabVIEW umožňuje pro práci se zpětnou vazbou i funkci s názvem *feedback*, ta je však méně přehledná proto zde byly použity už zmíněné variabilní funkce.

Pro vyhodnocení maximálních protékajících hodnot se používá porovnávací znaménko, které vyhodnocuje zda-li je aktuálně měřená hodnota napětí nebo proudu vyšší než hodnota uložená v proměnné Max (U(V), Uf(V) nebo I(A)). Pokud je podmínka splněna pak se hodnota přepíše. Pokud ne pak zůstává hodnota původní a v dalším cyklu se děj opakuje. Po dosažení stanoveného počtu intervalů pro výpočet se hodnoty maximálního proudu a napětí odešlou a před započítáním nového cyklu se proměnné vynulují. Tím je zajištěna minimální hodnota a všechny příchozí hodnoty tedy budou vyšší.

Před zápisem hodnot do tabulek se z celkového součtu měřených hodnot musí vypočítat hodnoty průměrné (Obrázek 3.4). Tyto hodnoty se mohou začít průměrovat až v okamžiku kdy se cyklus ukončí. Proto po stanoveném počtu cyklů, které jsou závislé na čase se splní podmínka a součty naměřených hodnot se nejprve vydělí počtem průchodů smyčky a poté se uloží se do proměnných s názvem průměrný (U(V), Uf(V) nebo I(A)).



Obrázek 3.4: Zápis měřených hodnot a jejich odesílání.

Následně se z Hodnot průměrného napětí a proudu vypočítá přenesená elektrická energie. Tato energie se udává nejčastěji ve kWh. Proto se vypočtené hodnoty průměrného napětí a proudu vynásobí společně s časem po který tento cyklus trval. Vyvedený čas je udáván v sekundách. Pro obdržení elektrické energie ve Wh se pomocí konstanty 3600 převedou Ws na Wh a nakonec se převedou Wh na kWh. Konstanta 3600000 je tedy převod mezi vypočtenými Ws a zobrazovanými kWh (viz. rov. (3.1)-(3.3)).

$$A = U \cdot I \cdot t(\text{Ws}; V, A, s) \quad (3.1)$$

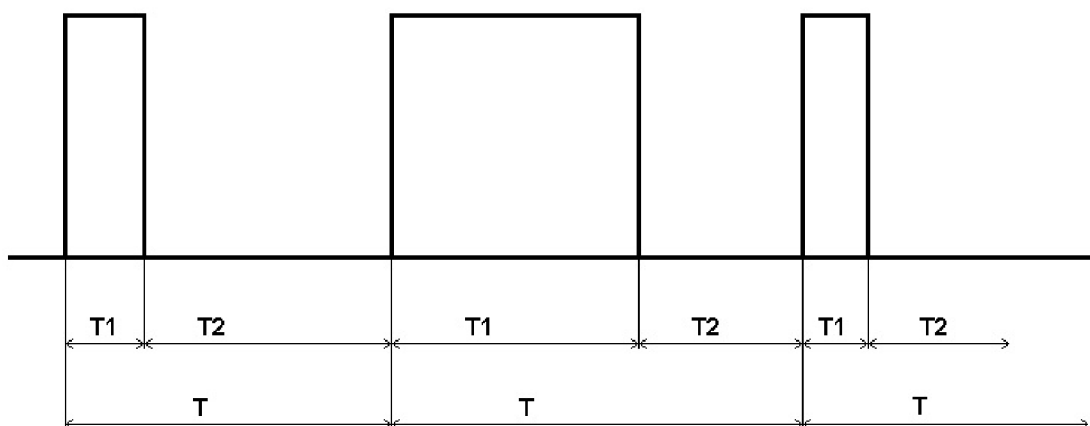
$$A = \frac{A}{3600}(\text{Ws}; \text{Wh}, -) \quad (3.2)$$

$$A = \frac{A}{1000}(\text{Wh}; \text{kWh}, -) \quad (3.3)$$

Tyto hodnoty jsou odesílány do tabulky. Jelikož stav True probíhá 10 ms nejsou tyto hodnoty čitelné při chodu programu. Z důvodu čtení těchto hodnot přímo v programu byly připojeny lokální proměnné i do stavu False. Nyní jsou měřené, vypočtené a odesílané hodnoty k vidění i v uživatelském rozhraní tohoto programu (Front panel).

3.3.1 Čítač otáček

Snímání otáček jak už bylo řečeno zajišťuje indukční senzor napětí, společně s digitální kartou NI 9422. Protože karta dává pouze logické signály, bude nejvhodnější způsob pro měření otáček měření doby, která uplyne mezi dvěma lopatkami. To znamená součet doby kdy čidlo indukuje napětí a doby kdy napětí neindukuje.



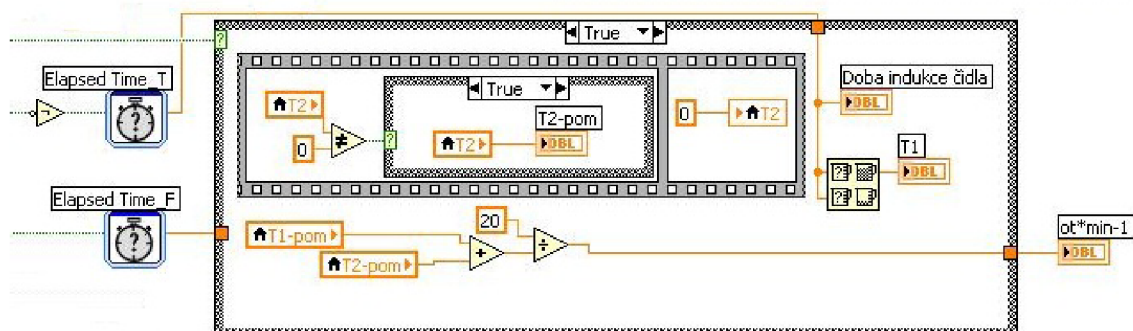
Obrázek 3.5: Doby snímání pulzů.

Obrázek 3.5 naznačuje doby T_1 , T_2 a T . Tyto doby na obrázku jsou různě dlouhé, přesto naznačují jak se bude měřit doba mezi lopatkami. T_1 je totiž doba po kterou indukční čidlo indukuje napětí. Lopatka se tedy nachází nad čidlem a karta zaznamenává pravdu. T_2 je potom doba po kterou se čidlo nachází mezi lopatkami a čidlo neindukuje žádné napětí. Digitální karta tedy ukazuje nepravdu. Celková doba T je potom součet těchto dvou dob a reprezentuje dobu mezi dvěma náběhovými hranami lopatek. Rychlost otáčení větrné turbíny se tak vypočte jako doba která udává jednotku naměřené veličiny v poměru s dobou měření.

$$\omega = \frac{60}{\text{doba otoceni}} = \frac{60}{3 \cdot T} = \frac{20}{T} (\text{ot} \cdot \text{min}^{-1}) \quad (3.4)$$

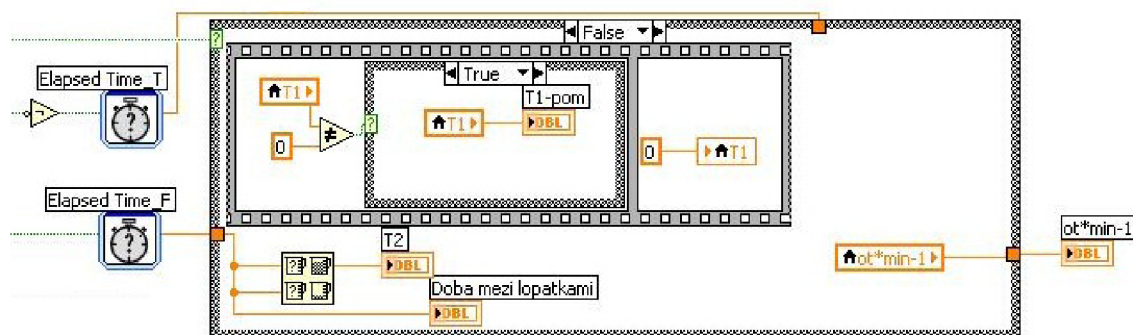
Protože nejběžnější způsob měření otáček je v otáčkách za minutu je důležité, aby

rovnice pro výpočet otáček byla v totožných jednotkách jako měřená doba náběhových hran lopatek. Zde se doba měří v sekundách proto je nutné celou rovnici vynásobit. Číslo 60 v rovnici (3.4) znamená počet sekund za jednu minutu.



Obrázek 3.6: Čítač pro měření otáček v režimu TRUE.

Pro vytvoření tohoto programu je nutné použít dvou měřičů času. Tyto měřiče jsou rozděleny písmeny T a F, podle toho v jakém režimu pracují. Oba počítadla fungují stejně. Pokud počítadlo stopuje čas pak se jeho hodnota ukládá do proměnné *T1* nebo *T2*. Poslední hodnota (nejvyšší hodnota času v daném měření) je uložena do této proměnné a následně odeslána do dalšího režimu. V následujícím režimu se zjistí jestli je položka nenulová. Pokud je podmínka splněná pak se čas, který uběhl uloží do pomocné a po uložení se původní hodnota postaví rovna nule. Mezi tímto ukládáním se v dalším režimu děje totéž (Obrázek 3.6 a Obrázek 3.7).



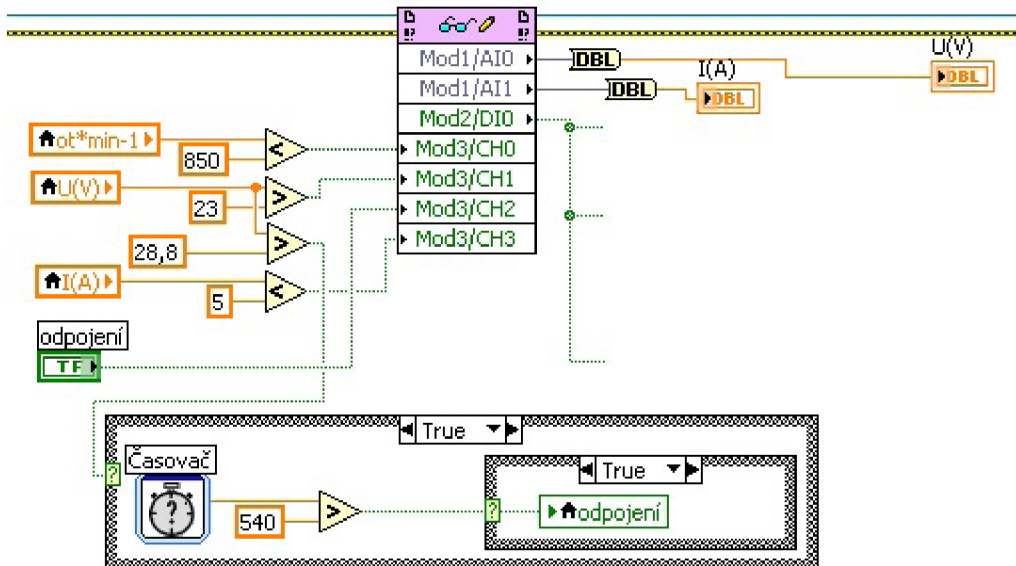
Obrázek 3.7: Čítač pro měření otáček v režimu FALSE.

Po každém uplynutí těchto dvou časů se hodnoty sečtou a podle rovnice (3.4) se vypočte rychlost otáčení větrné turbíny. Zobrazená rychlost je aktualizovaná s novým průchodem lopatky okolo indukčního čidla. Během jednoho otočení turbíny

okolo své axiální osy se tedy hodnoty obnoví třikrát. Tím se docílí nejaktuálnějších možných výsledků.

3.4 Řízení větrné elektrárny

Pro řízení pomocí karty NI 9481 je nutné vytvořit nový program, který bude seskupovat jak měřené hodnoty tak impulzy pro relé. Opět pomocí FPGA Reference se vyhledá příslušný program v projektu z hladiny FPGA. Načte se jej a vytáhnou se z něj všechny hodnoty, které hradlové pole zpracovává a jsou nutné pro řízení. Obrázek 3.8 zobrazuje, které veličiny jsou měřené a které ovládají řízení (měřené vystupují doprava). Pomocí stejných názvů jako v části 3.2 Čtení dat se karty zobrazí. Z analogových výstupů je opět odečítáno napětí a proud a digitální výstup zobrazuje logickou reakci na indukované napětí z čidla otáček.



Obrázek 3.8: Řízení releaové karty.

Digitální výstup z impulzní karty je opět připojen na čítač otáček (část 3.3.1 Čítač otáček). Na reléové karty jsou připojeny podmínky pomocí kterých bude relé připojovat a odpojovat brzdu generátoru, vybíjecí odpor, ochranný odpor a odpojení od spotřebičů. Hodnoty byly nastaveny podle původního regulátoru WG 400.

Na nultém kanálu se porovnává rychlost větru s rychlostí při které se sepne brzda generátoru. Podle výrobce se má ochrana generátoru sepnout v okamžiku kdy rychlost otáčení přesáhne $850 \text{ ot} \cdot \text{min}^{-1}$. Proto je hodnota pro porovnání nastavena na

850. První kanál se spíná pouze pokud je napětí na bateriích vyšší než 23 V. Tím je možno odpojovat a připojovat zátěž a chránit tak baterie proti hlubokému vybití. Baterie jsou tedy připojeny k zátěži do okamžiku než napětí poklesne na 23 V. Druhý kanál je připojen na smyčku Case, která zajišťuje takzvaný *plovoucí režim*. Tím je myšleno, že pokud napětí na bateriích překročí 28,8 V pak dojde k odpojení dobíjení a každých deset minut se sepne dobíjení po dobu jedné minuty.

Plovoucí režim obsahuje měření času nastavené na 600 s. Po uplynutí této doby se automaticky restartuje a měří čas od nuly. 600 s zde představuje 10 minut a tato hodnota se průběžně porovnává s konstantou 540 která reprezentuje 9 minut. Po uplynutí devíti minut se splní podmínka a na zbylých 60 s se sepne imaginární stykač *odpojení*. Ten vytvoří logickou jedničku kterou odešle na FPGA pole a to sepne druhý kanál spínací karty.

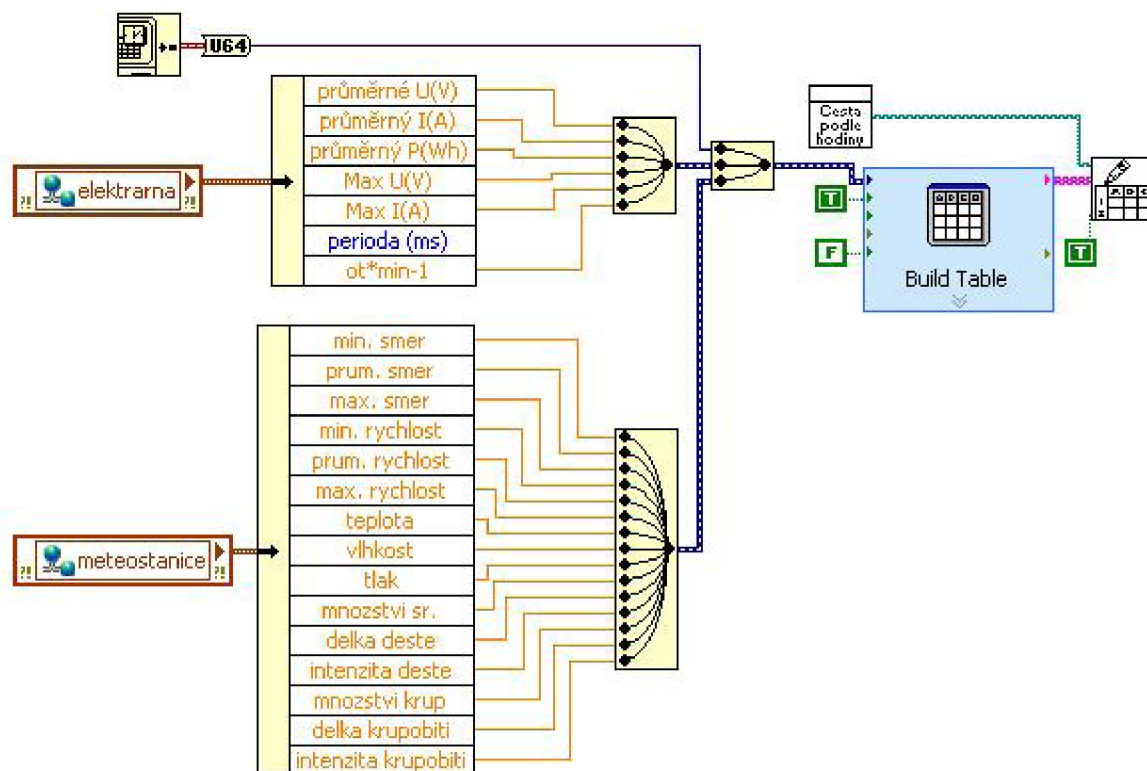
Pojem odpojení dobíjení je zde poněkud zavádějící. Ve skutečnosti se pouze sepne zkratovací obvod a dodávaná elektrická energie se vybíjí ještě před vstupem do baterií. Na posledním třetím kanále se porovnává proud který dobíjí baterie. Překročí-li proud hodnotu 5 A stykač se automaticky vypne a tím ochrání baterie proti nadměrným proudům. K těmto proudům dochází převážně při úderu blesku

Pro přehlednost je zde uvedeno, který kanál představuje daný vypínač.

- CH0 - Brzda generátoru.
- CH1 - Zátěž baterií.
- CH2 - Odpojení baterií.
- CH3 - Odpojení baterií.

3.5 Zápis do tabulky

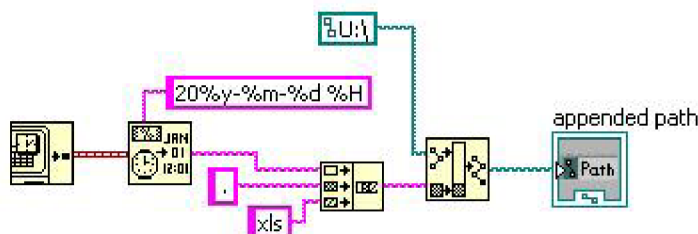
Program pro měření napětí baterií, dobíjecího proudu a otáček turbíny není jediný, který tento systém zpracovává. Program pro meteostanici k větrné elektrárně měří okolo dalších dvaceti veličin. Pro lepší a jednodušší zobrazování se tedy hodnoty výstupních veličin spojí v jeden celek a tento celek bude průběžně ukládat hodnoty na CompactRIO z kterého se tento celek bude odesílat na počítač.



Obrázek 3.9: Zápis všech měřených hodnot do tabulky

Pro sjednocení hodnot z více programů je v LabVIEW možnost ukládání do variabilního clusteru a v novém programu je sjednotit (Obrázek 3.4). Tyto hodnoty však musejí být jednotně ukládány a pro to je nutné jejich uložení do jakéhosi společného pole. Na výstup z této skupiny je připojen variabilní cluster (data se zapisují), který je uložen ve speciální knihovně a pro načtení hodnot jej stačí pouze vložit do nového programu. Načtená data se rozdělí a pomocí sjednocení signálů se přivedou do bloku pro vytvoření tabulky. Blok *Build table* je původní funkcí LabVIEW a hodnoty přivedené na její vstup přeloží pro zápis do tabulky. Výstup je možné ukládat do vícerozměrné tabulky což zajišťuje blok *Write To Spreadsheet*. Na tento blok je nutné přivést i cestu pro ukládání (Obrázek 3.10). V programu to zajišťuje blok s nápisem *Cesta podle hodiny*, který každou novou hodinu vytváří nový soubor s příponou *xls*. Název souboru je nastaven podle data a času ve formátu *rok-měsíc-den hodina* (RRRR-MM-DD hh). Protože se v LabVIEW nastavují roky pouze dvouciferně, tedy *RR*, je před těmito symboly konstanta 20. Pokud by se větrná elektrárna provozovala i v příštích stoletích, bylo by nutné tuto konstantu přepsat. Konstanta je zde pro potřebu sql databáze, která čte datum v tomto formátu.

Úplně první záznam který vstoupí do tabulky je záznam o čase. Opět kvůli kompatibilitě s sql databází se datum a čas uložení převádí na sekundy. Tento převod je zajištěn pomocí původní funkce LabVIEW *Get Date/Time In Second*. Po této hodnotě se ukládají hodnoty z větrné elektrárny a následně hodnoty které měří meteostanice.



Obrázek 3.10: Nastavení cesty pro ukládání dat.

Ukládání dat je nastaveno na flash disk, který je připojen přímo do systému CompactRIO. Samotné nastavení cesty probíhá jako každé jiné s tím rozdílem, že cesta začíná písmenem *U* a ne obvyklými písmeny z předních částí abecedy. Pro zápis dat je též nutné, aby byl disk ve formátu *FAT32*. Po spuštění je možné zobrazovat uložené soubory pomocí ftp spojení. V tomto případě je adresa pro zobrazení uložených souborů *ftp:-10.0.0.2-u:*

3.6 Výsledný program

Větrná elektrárna DS 300 je monitorována a řízena jedním základním programem *MAIN.vi* (příloha *A Výsledný program*). Program je složen ze dvou sekvencí. V první se inicializuje meteostanice a hlásí se případné chyby, druhá sekvence spouští jednotlivá měření jak přímo na větrné elektrárně tak i na meteostanici.

Druhá sekvence se opakuje pouze jednou za vymezenou dobu. Tato doba se zde nastavuje jako výchozí čas pro průměrování dat. To znamená, že pokud budeme chtít, aby se data do tabulky zapisovala každou vteřinu nastaví se v první sekci konstanta pro *interval měření [s]* 1. Zapisovat hodnoty každou vteřinu je však zbytečné, nejen z hlediska kapacit disků, ale i z hlediska přehlednosti. Právě proto je výchozí konstanta nastavena na dohodnutý kompromis 300 sekund. Zápis tedy probíhá každých 5 minut. Po tomto intervalu se načtou data z měření elektrické energie a taky data z meteostanice. Toto zapisování dat zajišťuje blok s nápisem *zápis*. Po průběhu zápisu se smyčka vrátí na začátek a spouští další měření. Všechny dříve popsané

programy, týkající se zápisu dat, běží pouze nastavenou dobu. Poté se vypnou a při dalším cyklu smyčky se spouští znovu.

V programu *MAIN.vi* je konstanta která řídí celé měření. Bude-li uživatel větrné elektrárny chtít změnit interval ukládání jednotlivých hodnot bude stačit změnit jednu konstantu v tomto programu. Ta je ukládána do clusteru sdíleného v celém projektu a jeho hodnota tak řídí dobu spuštění dalších programů.

4 ZÁVĚR

Tato bakalářská práce se zabývá větrnou elektrárnou DS 300, komponenty potřebnými pro její chod, současným regulátorem řízení WG 400 a návrhem a realizací nového řídicího systému.

V první kapitole jsou popsány části větrné elektrárny a konstrukční typy turbín. K popisu turbín jsou uvedeny především jejich přední výhody a nevýhody, která turbína pracuje při jakých rychlostech větru a jaký je jejich význam v závislosti na rychlosti větru. Následující část se zabývá elektrickým zapojením větrné elektrárny. Generátor elektrického proudu je připojen do střešního rozvaděče, který funguje jako skříň pro ochranu. Ochrany elektrické části celého systému větrné elektrárny jsou popsány v kapitole 1.3. Další neodmyslitelnou částí systému je měřicí skříň, která se nachází v laboratoři na Ústavu elektroenergetiky. Nejdůležitější součásti skříně jsou původní regulátor, olovené akumulátory, CompactRIO jehož součástí jsou i měřicí karty a počítač který funguje jako lokální server.

V kapitole věnované uzavřeným oloveným akumulátorům jsou popsány typy dobíjení. Výsledkem této kapitoly je poznatek, který určuje v jakém rozsahu by se mělo pohybovat napětí na akumulátorech. Hodnota pod kterou by dle literatury nemělo poklesnout napětí na těchto sériově spojených akumulátorech je 23 V. Naopak nejvyšší hodnota by neměla překročit 29,4 V. V kapitole 1.4.1, která se věnuje dosavadnímu regulátoru je uvedena maximální hodnota napětí na bateriích 28,8 V a hodnota minimální je 23 V. Tyto hodnoty se shodují pouze částečně. Proto pro návrh řídicího systému budou voleny hodnoty bližší jmenovitému napětí baterií 24 V. To znamená, že minimální hodnota napětí zůstane 23 V a hodnota maximální se zvolí 28,8 V.

V dalších částech kapitoly jsou popsány funkce a zařazení řídicího systému na kterém byl vytvořen návrh řízení. V závěru první kapitoly je popsán stručný úvod do programování pomocí jazyka LabVIEW.

Druhá kapitola je poměrně stručné odhadnutí jakých energetických výsledků bude dosaženo při běžném provozu elektrárny. Toho se dosáhlo porovnáním větrné mapy a výkonové křivky. Při standardních podmínkách nebude elektrárna vyrábět víc než 50 W. Jelikož český dodavatel neposkytl kvalitnější materiály je možné pouze odhadovat, že je tato hodnota vztažena na hodinu provozu. Dále je zde naznačeno jak by bylo možné vyrobenou energii využívat. V závěru této kapitoly jsou uvedeny internetové odkazy k vytvořeným laboratorním úlohám.

Poslední kapitola se zabývá popisem celého programu a jak tento program funguje. Programy se nachází v projektu s názvem *wtxProject.lvproj*. Tento projekt slučuje programy potřebné pro řízení větrné elektrárny a programy komunikující s meteostanicí. V tomto projektu se nacházejí programy na hladině FPGA hradlového pole a programy na hladině CompactRIO. V první části je popis programu, jeho tvorby a označení funkce. Následuje program vytvořen na hradlovém poli *FPGA.vi*.

Další program s názvem *RIO.vi* je popis programu, který průměruje hodnoty a vyhodnocuje jejich maxima. Program LabVIEW dokáže zastoupit průměrování a vyhodnocení maxim vlastními expresními funkcemi. Ty jsou však použitelnější pro náročnější programy. To je hlavní důvod proč zde nebyly použity. Další kousek tohoto programu je popsán jako čítač otáček. Jeho funkce je popsána v sekci věnující se právě jemu.

Velmi důležitou částí pro řízení větrné je program *RIO_9481.vi*. Název tohoto programu je odvozen od čísla karty, která je pro něj nezbytná. Program využívá měřené hodnoty napětí a proudu a čítač otáček. Pomocí vhodných podmínek je možné těmito hodnotami řídit spínací kartu, která dává podněty pro řízení větrné elektrárny. V kapitole je popsáno jaký kanál ovládá dané ochrany.

Zápis do tabulky se musel vytvořit jako samostatný program kvůli kompatibility s meteostanicí. Do programu se přivádějí naměřené hodnoty a ty jsou následně přepracovány pro tabulku. Nakonec se tyto hodnoty ukládají na USB disk z kterého je možné uložené hodnoty číst a odesílat na server.

Poslední vytvořený program sjednocuje meteostanici a větrnou elektrárnu. Sjednocení je zde nutné, kvůli jednoduchému spuštění a ovládání větrné elektrárny. Tu je nyní možno ovládat spuštěním jednoho programu. Avšak pro změnu řídicích parametrů musí uživatel změnit parametry ve zmíněném programu *RIO_9481.vi*. Pro změnu doby ukládání, která je zde nastavena na 300 s, postačí změnit pouze konstantu v programu *MAIN.vi*.

REFERENCE

- [1] TOPOLÁNEK, David; ŠLEZINGR, Jan. *Systém malé větrné elektrárny s axiální osou rotace : Popis měřicího systému a parametrů větrné elektrárny* [online]. Brno : [s.n.], 2009 [cit. 2011-05-09]. Dostupné z WWW: <http://www.ueen.feec.vutbr.cz/cz/images/stories/images_laboratory/Savonius/Files/Prirucka_systemu_VE.pdf>.
- [2] *Commons.wikimedia.org* [online]. 2005-12-04 [cit. 2011-05-16]. Wikimedia commons. Dostupné z WWW:<<http://commons.wikimedia.org/wiki/File:SavoniusRotor.png?uselang=de>>.
- [3] BUKÁČEK, Zdeněk. *Větrné elektrárny se savoniovým rotorem* [online]. Brno : [s.n.], 2007. 34 s. Bakalářská práce. Vysoké učení technické v Brně. Dostupné z WWW: <http://dl.uk.fme.vutbr.cz/zobraz_soubor.php?id=279>.
- [4] *Commons.wikimedia.org* [online]. 2006-10-02 [cit. 2011-05-16]. Wikimedia commons. Dostupné z WWW: <<http://commons.wikimedia.org/wiki/File:DarriusRotor.svg?uselang=de>>.
- [5] NOVOTNÝ, Martin. *Návrh zdroje elektrické energie se darriusovým rotorem* [online]. Brno : Vysoké učení technické, 2008. 46 s. Bakalářská práce. Vysoké učení technické v Brně. Dostupné z WWW: <https://www.vutbr.cz/www_base/zav_prace_soubor_verejne.php?file_id=10630>.
- [6] VLASÁK, Zdeněk. *Ústav elektroenergetiky* [online]. 2009 [cit. 2011-05-16]. Savonius. Dostupné z WWW: <<http://www.ueen.feec.vutbr.cz/cz/index.php/oprojektu>>.
- [7] VLASÁK, Zdeněk. *Oloviné automobilové akumulátory* [online]. [s.l.] : [s.n.], 2002-09-29 [cit. 2011-05-09]. Dostupné z WWW: <http://www.zvlasak.net/baterie_s.pdf>.
- [8] Simd.cz [online]. 2010 [cit. 2011-05-09]. SIMD. Dostupné z WWW: <http://www.simd.cz/index.php?option=com_contenttask=viewid=84Itemid=80>.
- [9] VLACH, Jaroslav. *FPGA v průmyslové praxi*. Automa [online]. 2010-10, 10, [cit. 2011-05-09]. Dostupný z WWW: <http://www.odbornecasopisy.cz/index.php?id_document=42087>.
- [10] Zone.ni.com [online]. 2008-07-31 [cit. 2011-05-09]. NI Mechatronics Machine Design Guide. Dostupné z WWW: <<http://zone.ni.com/devzone/cda/tut/p/id/7266>>.

- [11] ROHÁČ, Josef. *Oběktové programování v LabVIEW 8.5* [online]. Brno : Vysoké učení technické, 2009. 42 s. Bakalářská práce. Vysoké učení technické v Brně. Dostupné z WWW: <https://www.vutbr.cz/studium/zaverecne-prace?zp_id=22142>.
- [12] HŮLEK, J., et al: *Využití ICT a měřicího systému LabVIEW na střední technické škole*. Trutnov : Střední průmyslová škola a střední odborné učiliště, Školní 101, 2005. 1 s. Dostupné z WWW: <<http://www.spstrutnov.cz/o-skole/projekty/ict-labview/labview.pdf>>.
- [13] FOJTÍKOVÁ, Jana. *Větrné elektrárny* [online]. Brno : Masarykova univerzita, 2008. 85 s. Diplomová práce. Masarykova univerzita. Dostupné z WWW: <is.muni.cz/th/128508/pedf_m/Text_diplomove_prace.doc>.
- [14] SKLENÁŘ S.R.O., *Transportní systémy: Elektrizační soustava vertikální větrné turbíny*. Žamberk : Na Pustině 152, Dlouhoňovice, 2009. 1 – 2 s. Dostupné z WWW: <<http://www.sklenar-solar.cz/data/dokumenty/25as300specifikace.pdf>>.

SEZNAM SYMBOLŮ, VELIČIN A ZKRATEK

$\text{ot}\cdot\text{min}^{-1}$ Otáčky za minutu – Revolutions Per Minute

U Napětí – Tension

V Volt – Volt

I Proud – Current

A Ampér – Ampere

A elektrická energie – electrical energy

Ws Wattsekunda – Watt-second

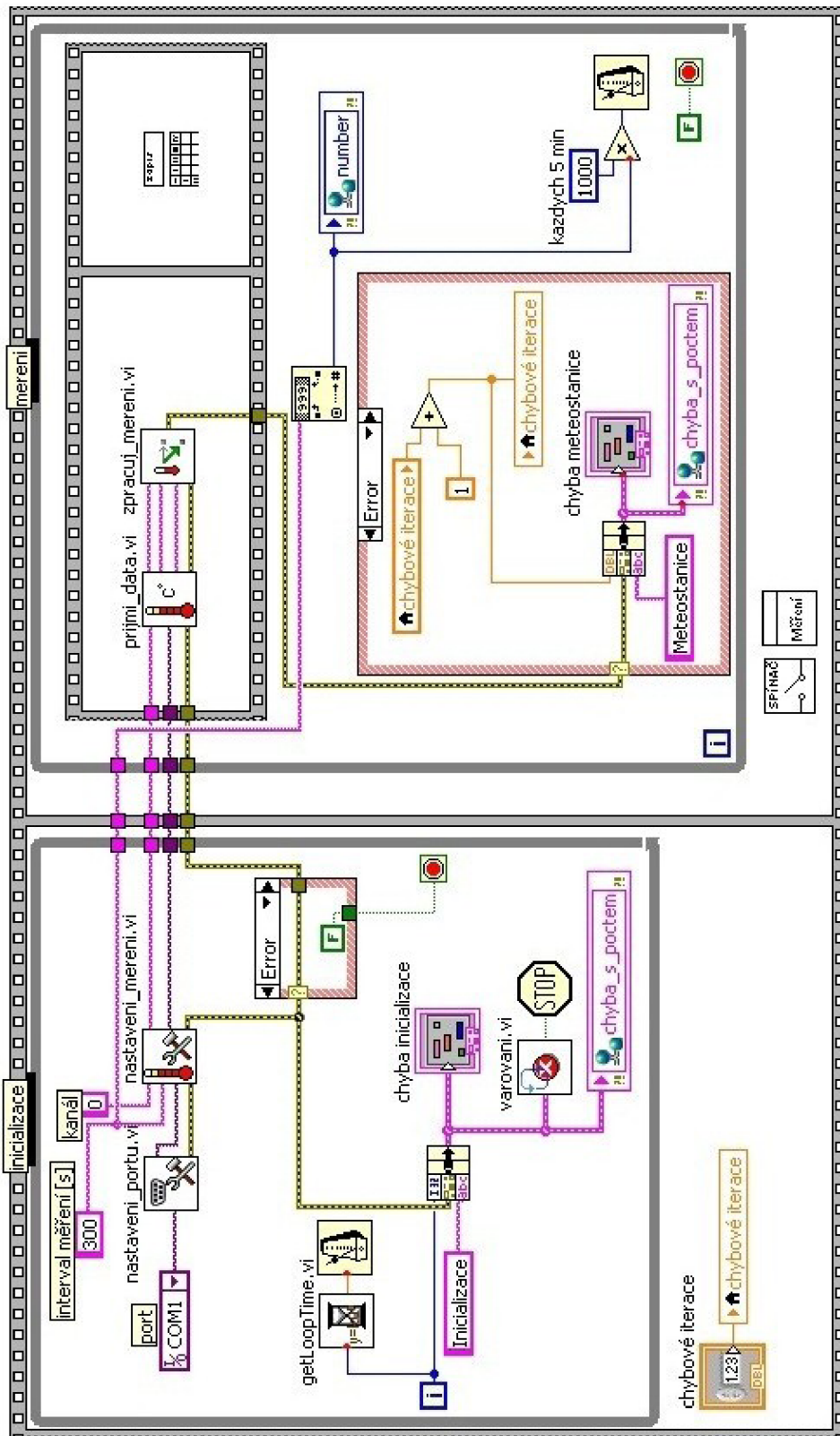
Wh Watthodina – Watt-hour

kWs kiloWatthodina – kiloWatt-hour

SEZNAM PŘÍLOH

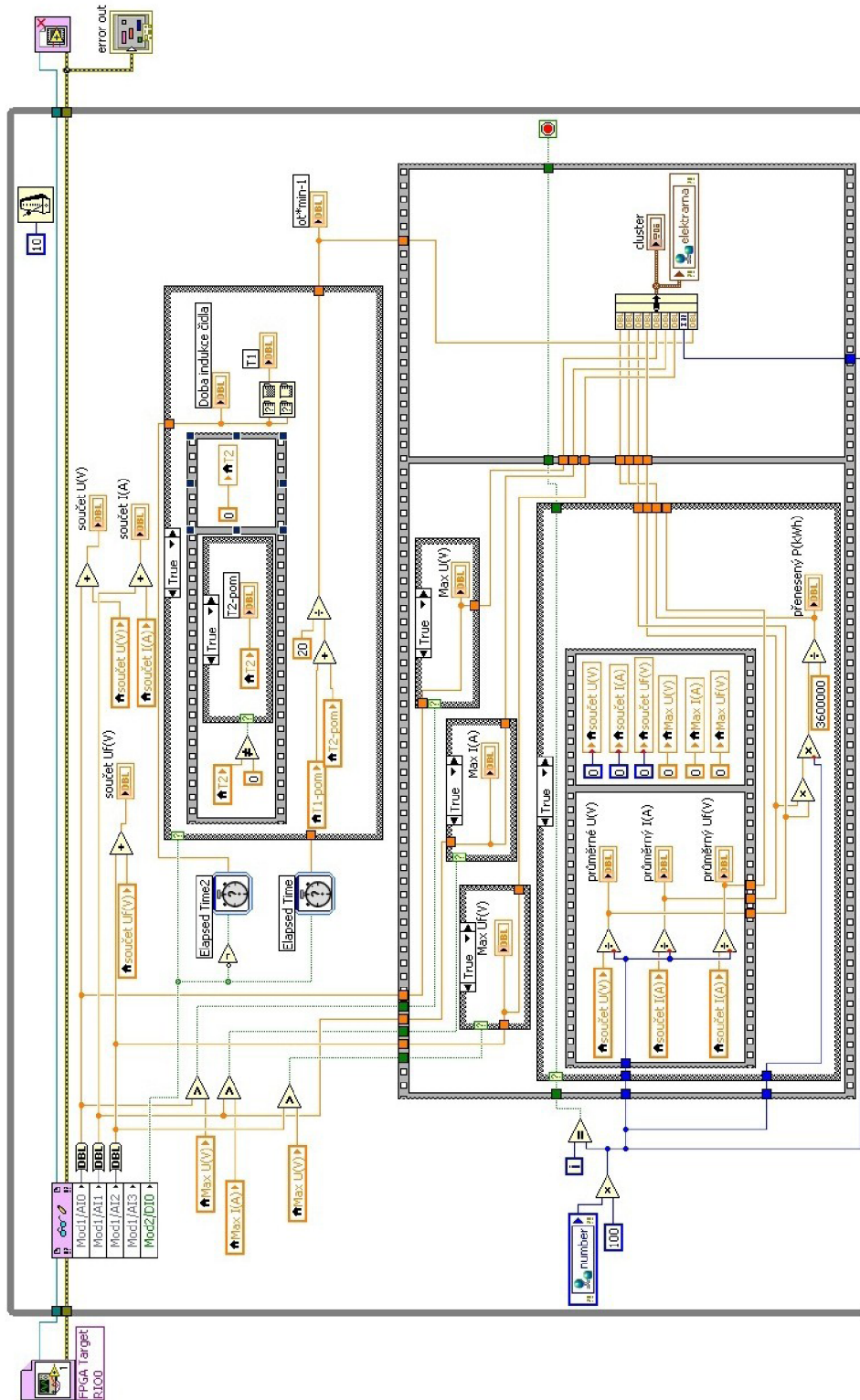
A	Výsledný program	47
B	Program pro zápis dat	48
B.1	Režim True	48
B.2	Režim False	49
C	Program pro řízení	50
C.1	Režim True	50
C.2	Režim False	51

A VÝSLEDNÝ PROGRAM

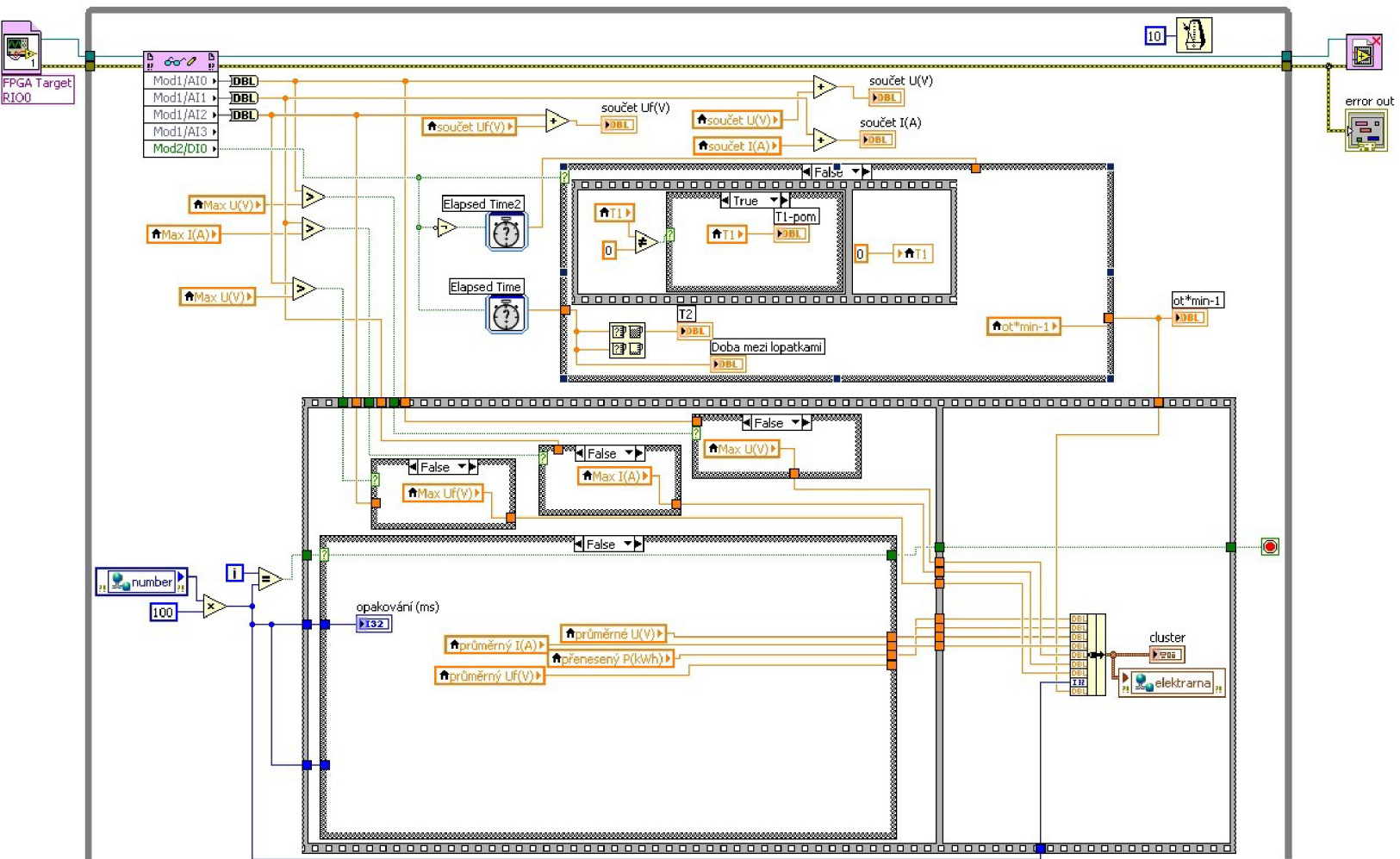


B PROGRAM PRO ZÁPIS DAT

B.1 Režim True

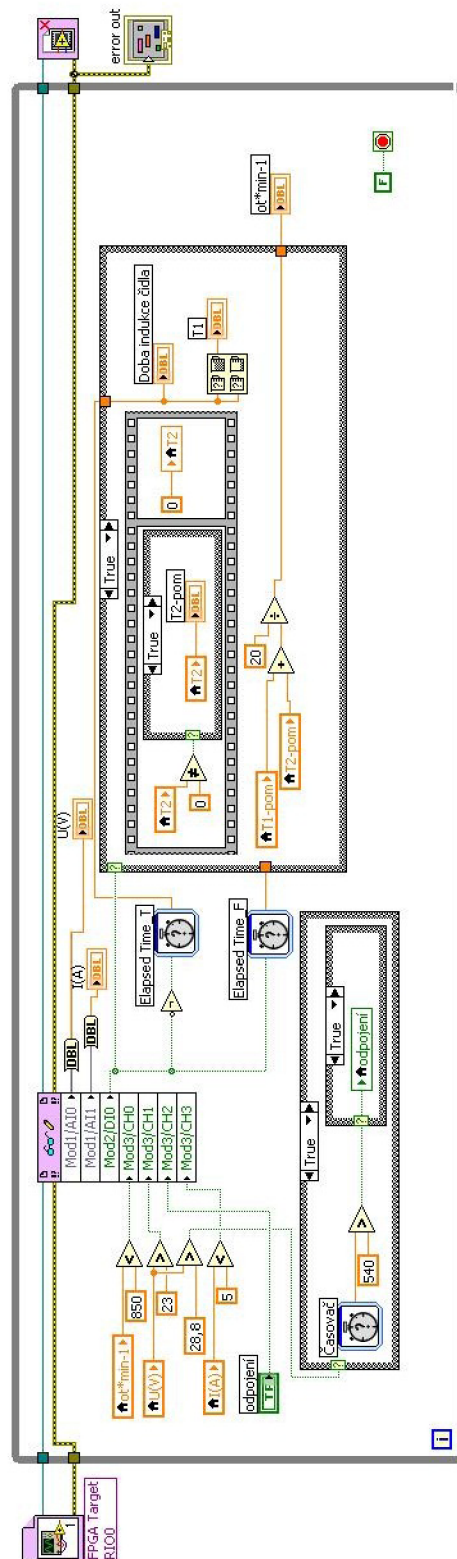


B.2 Režim False



C PROGRAM PRO ŘÍZENÍ

C.1 Režim True



C.2 Režim False

