



# VYSOKÉ UČENÍ TECHNICKÉ V BRNĚ

BRNO UNIVERSITY OF TECHNOLOGY

## FAKULTA STROJNÍHO INŽENÝRSTVÍ

FACULTY OF MECHANICAL ENGINEERING

## ÚSTAV AUTOMOBILNÍHO A DOPRAVNÍHO INŽENÝRSTVÍ

INSTITUTE OF AUTOMOTIVE ENGINEERING

## PÁSOVÝ DOPRAVNÍK PRO ŠTĚRKOPÍSEK

BELT CONVEYOR FOR GRAVEL

### BAKALÁŘSKÁ PRÁCE

BACHELOR'S THESIS

### AUTOR PRÁCE

AUTHOR

Vít Zeman

### VEDOUCÍ PRÁCE

SUPERVISOR

doc. Ing. Jiří Malášek, Ph.D.

BRNO 2021



## Zadání bakalářské práce

Ústav: Ústav automobilního a dopravního inženýrství  
Student: **Vít Zeman**  
Studijní program: Strojírenství  
Studijní obor: Stavba strojů a zařízení  
Vedoucí práce: **doc. Ing. Jiří Malášek, Ph.D.**  
Akademický rok: 2020/21

Ředitel ústavu Vám v souladu se zákonem č.111/1998 o vysokých školách a se Studijním a zkušebním řádem VUT v Brně určuje následující téma bakalářské práce:

### **Pásový dopravník pro šterkopísek**

#### **Stručná charakteristika problematiky úkolu:**

Výpočet a konstrukční řešení dopravníku pro zadané rozměrové a výkonnostní parametry a pro zadaný materiál.

Technické parametry:

dopravní výkon 77 000 kg.h<sup>-1</sup>,

osová vzdálenost 43 m,

výškový rozdíl 11,5 m,

dpravovaný materiál šterkopísek včetně příměsí nečistot – jílu.

#### **Cíle bakalářské práce:**

Provedení funkčního výpočtu a určení hlavních rozměrů, návrh pohonu.

Nakreslení sestavného výkresu dopravníku a čističe pásu – rešerše čističů pásu a volba konstrukce.

Posouzení možného stupně znečištění a zdůvodnění volby konstrukce čističe pásu.

#### **Seznam doporučené literatury:**

SHIGLEY, Joseph Edward, Charles R. MISCHKE a Richard G. BUDYNAS, VLK, Miloš (ed.). Konstruování strojních součástí. 1. vyd. Přeložil Martin HARTL. V Brně: VUTIUM, 2010. Překlady vysokoškolských učebnic. ISBN 9788021426290.

BIGOŠ, Peter, Jozef KULKA, Melichar KOPAS a Martin MANTIČ. Teória a stavba zdvíhacích a dopravných zariadení. Vyd. 1. Košice: TU v Košiciach, Strojnícka fakulta, 2012. Edícia vedeckej a odbornej literatúry (Technická univerzita v Košiciach). ISBN 9788055311876.

POLÁK, Jaromír, Jiří PAVLISKA a Aleš SLÍVA. Dopravní a manipulační zařízení I. 1. vyd. Ostrava: Vysoká škola báňská - Technická univerzita, 2001. ISBN 8024800438.

KOVÁČ, Milan a Vladimír Klapita. Manipulácia s materiálom v doprave. 1. vyd. V Žiline: EDIS, 2003. ISBN 8080701741.

LEINVEBER, Jan a Pavel Vávra. Strojnické tabulky: pomocná učebnice pro školy technického zaměření. 1. vyd. Úvaly: Albra, 2003. ISBN 8086490742.

Termín odevzdání bakalářské práce je stanoven časovým plánem akademického roku 2020/21

V Brně, dne

L. S.

-----  
prof. Ing. Josef Štětina, Ph.D.  
ředitel ústavu

-----  
doc. Ing. Jaroslav Katolický, Ph.D.  
děkan fakulty

## ABSTRAKT

Bakalářská práce se zabývá návrhem pásového dopravníku pro přepravu šterkopísku. Jsou zde rozebrány používané strojní součásti vyskytující se v pásových dopravnících. Práce obsahuje výpočtovou část zaměřující se převážně na návrh výkonu pohonu. Dopravník je složen z existujících vyráběných komponent, a také ze mnou navržených součástí. Výsledný návrh pásového dopravníku je vymodelován a popsán výkresy sestavení. Práce se zaměřuje na čističe pásů. Jejich možné umístění a konstrukce jsou rozebrány v rešeršní části.

## KLÍČOVÁ SLOVA

Pásový dopravník, šterk, písek, čistič pásu, pohon, buben, dopravní pás, výkonnost.

## ABSTRACT

The bachelor's thesis deals with the design of a belt conveyor for the transport of gravel. The used machine parts occurring in belt conveyors are analyzed here. The work contains a computational part focusing mainly on the design of drive power. The conveyor is composed of existing manufactured components, as well as components designed by me. The resulting design of the belt conveyor is modeled and described by assembly drawings. The work focuses on belt cleaners. Their possible location and construction are discussed in the research part.

## KEYWORDS

Belt conveyor, gravel, sand, belt cleaner, drive, conveyor drum, conveyor belt, performance

## BIBLIOGRAFICKÁ CITACE

ZEMAN, V. Pásový dopravník pro štěrkopísek. Brno, 2021. Bakalářská práce. Vysoké učení technické v Brně, Fakulta strojního inženýrství, Ústav automobilního a dopravního inženýrství. 67 s. Vedoucí diplomové práce Jiří Malášek.

## ČESTNÉ PROHLÁŠENÍ

Prohlašuji, že tato práce je mým původním dílem, zpracoval jsem ji samostatně pod vedením doc. Ing. Jiřího Maláška, Ph.D. a s použitím informačních zdrojů uvedených v seznamu.

V Brně dne 21. května 2021

.....

Vít Zeman

## PODĚKOVÁNÍ

Rád bych poděkoval vedoucímu bakalářské práce panu doc. Ing. Jiřímu Maláškovi, Ph.D. za rady, které mně pomohly při zpracování téhle bakalářské práce. Dále děkuji rodině, která při mně stála celou dobu mého studia. Poděkování si zaslouží i spolek mladých nadšenců do strojírenství „Čerpadelníci“.



# OBSAH

Úvod .....	12
<b>1 Pásový dopravník .....</b>	<b>13</b>
1.1 Rozdělení .....	14
1.2 Schéma.....	14
<b>2 Výpočet .....</b>	<b>15</b>
2.1 Zadané hodnoty .....	15
2.2 Dopravovaná vzdálenost.....	15
2.3 Úhel sklonu dopravníku .....	16
2.4 Objemový výkon.....	16
2.5 Teoretický průřez náplně pásu .....	16
2.6 Ložná šířka pásu .....	16
2.7 Přibližná hodnota dynamického sypného úhlu .....	17
2.8 Průřez náplně pásu .....	17
2.8.1 Horní část průřezu .....	17
2.8.2 Dolní část průřezu.....	18
2.9 Součinitel korekce vrchlíku náplně pásu .....	18
2.10 Součinitel sklonu .....	18
2.11 Největší dopravovaný výkon dopravníku .....	18
2.12 Maximální hmotnostní dopravovaný výkon .....	19
2.13 Porovnání dopravních výkonů dopravníku .....	19
2.14 Hmotnost rotujících částí válečků na 1 metr horní větve.....	19
2.15 Hmotnost rotujících částí válečků na 1 metr dolní větve.....	19
2.16 Hmotnost 1 metr pásu .....	20
2.17 Hmotnost nákladu na jeden metr pásu .....	20
2.18 Hlavní odpor.....	20
2.19 Odpor setrvačných sil v místě nakládání a v oblasti urychlování .....	21
2.20 Minimální urychlovací délka .....	21
2.21 Odpor tření mezi urychlovací hmotou a bočním vedením v oblasti urychlování ..	21
2.22 Průměr poháněcího bubnu.....	22
2.23 Průměr vratného bubnu .....	22
2.24 Odpor ohybu pásu na bubnech .....	22
2.25 Odpor v ložiskách bubnu.....	23
2.26 Vedlejší odpory .....	23
2.27 Odpor proti vychýlení bočních válečků .....	23
2.28 Odpor čističe pásu .....	24
2.29 Přídavný odpor .....	24
2.30 Odpor k překonání dopravní výšky .....	24
2.31 Obvodová hnací síla .....	24
2.32 Potřebný provozní výkon na poháněcím bubnu.....	25
2.33 Potřebný provozní výkon elektromotoru .....	25
2.34 Maximální obvodová hnací síla .....	25
2.35 Síla potřebná pro přenesení obvodové síly z bubnu na pás.....	25
2.36 Nejmenší tahová síla s ohledem na prověšení pásu v horní větvi.....	26
2.37 Nejmenší tahová síla s ohledem na prověšení pásu v dolní větvi .....	26
2.38 Největší tahová síla v páse .....	26

2.39	Síla v horní větvi.....	27
2.40	Síla v dolní větvi.....	27
2.41	Síla namáhající buben.....	27
2.42	Kontrola pevnosti pásu .....	27
<b>3</b>	<b>Komponenty pásového dopravníku.....</b>	<b>29</b>
3.1	Pás .....	29
3.1.1	Ocelokordové pásy.....	29
3.1.2	Textilní pásy.....	30
3.1.3	Speciální pásy .....	30
3.2	Válečky.....	31
3.2.1	Válečky horní větve .....	31
3.2.2	Válečky dolní větve .....	31
3.3	Válečkové stolice .....	31
3.4	Bubny .....	32
3.5	Poháněcí stanice .....	33
3.6	Napínací zařízení .....	34
3.7	Čističe pásu.....	35
3.7.1	Primární stěrač .....	35
3.7.2	Sekundární stěrač .....	36
3.7.3	Kartáčový stěrač.....	37
3.7.4	Vnitřní stěrač.....	37
3.7.5	Diskové válečky .....	38
3.8	Násypka.....	38
3.9	Nosná konstrukce .....	39
3.10	Zamezení zpětného pohybu .....	40
3.10.1	Jednocestná ložiska .....	40
3.10.2	Zubová zpětná zdrž .....	41
3.10.3	Třecí zpětná zdrž.....	41
<b>4</b>	<b>Výběr konkrétních komponent.....</b>	<b>42</b>
4.1	Pryžový dopravníkový pás oděruvzdorný EP 250/2 Y .....	42
4.2	Váleček hladký 3-20024-00049 .....	42
4.3	Váleček diskový 3-20154-00008.....	43
4.4	Horní stolice PE 204020125.....	44
4.5	Držák UB 8150-100-K16 .....	44
4.6	Buben poháněcí $\varnothing$ 270 .....	45
4.7	Buben vratný $\varnothing$ 270 .....	46
4.8	Elektromotor 7,5 kW 1a1160m-6.....	46
4.8.1	Krouticí moment potřebný k rozběhu dopravníku:.....	46
4.8.2	Potřebný krouticí moment vyvozen pohonem: .....	47
4.8.3	Porovnání kroutících momentů.....	47
4.9	Šneková elektropřevodovka wgm110 .....	48
4.9.1	Otáčky poháněcího bubnu.....	48
4.9.2	Skutečná rychlost pásu.....	48
4.10	Čističe pásu.....	49
4.10.1	Stěrač raclo flex P .....	49
4.10.2	Stěrač raclo flex N.....	50
4.11	Rám.....	50

4.12	Stojiny .....	51
4.12.1	Rozteč stojin .....	52
4.12.2	Hmotnost jednoho metru příhradové konstrukce .....	52
4.12.3	Váha zatěžující první stojinu .....	52
4.12.4	Štíhlost prutu .....	53
4.12.5	Síla na jeden vzpěrný prut .....	53
4.12.6	Kritická vzpěrná síla .....	53
4.12.7	Bezpečnost vůči vzpěru stojiny .....	53
4.13	Napínací zařízení .....	54
4.13.1	Posuv bubnu .....	54
4.13.2	Napínací síla .....	55
4.13.3	Počet závitů matice .....	55
4.13.4	Tlak v závitech .....	55
4.13.5	Dovolený tlak v závitech .....	55
4.13.6	Bezpečnost vůči otlačení závitů .....	56
4.13.7	Štíhlost závitové tyče .....	56
4.13.8	Kritická vzpěrná síla .....	56
4.13.9	Bezpečnost závitové tyče vůči vzpěru .....	57
<b>5</b>	<b>Hmotnost dopravníku .....</b>	<b>58</b>
<b>6</b>	<b>Převážený materiál .....</b>	<b>59</b>
6.1	Štěrkopísek .....	59
6.2	Písek .....	59
6.3	Štěrk .....	59
	<b>Závěr .....</b>	<b>60</b>
	<b>Seznam použitých zkratk a symbolů .....</b>	<b>64</b>
	<b>Seznam příloh .....</b>	<b>67</b>

## ÚVOD

Bakalářská práce se zabývá návrhem pásového dopravníku určeného pro přepravu štěrkopísku. V práci je popsána funkce a využití pásových dopravníků, obsahuje také rozdělení pásových dopravníků včetně schématu popisujícího pozice jednotlivých komponent v celé sestavě. Práce zahrnuje detailní výpočet výkonu pohonu včetně sil působících v páse. Podrobně jsou rozebírány jednotlivé komponenty pásového dopravníku, hlavně možnosti jejich konstrukčního řešení a popis funkce v sestavě. Dále jsou vybrány jednotlivá konkrétní řešení a jejich výběr zdůvodněn. Protože je bakalářská práce zaměřena na čističe pásů, jsou jednotlivé typy čističů vyskytující se na trhu popsány v rešeršní práci. Jsou vysvětleny jednotlivé konstrukční řešení, pozice a způsob umístění, a také uplatnění konkrétních čističů v dopravnících. Práce se také zabývá otázkou hmotnosti dopravníku v porovnání s dopravní výkonností. Jsou popsány vlastnosti převáženého materiálu a místo jeho výskytu. Práce obsahuje též výkresovou dokumentaci pásového dopravníku včetně výkresů jednotlivých čističů.

# 1 PÁSOVÝ DOPRAVNÍK

Pásový dopravník je zařízení, které zajišťuje nepřetržitou dopravu převážně sypkých materiálů. Existují také pásové dopravníky pro převoz kusového zboží i polotekutých materiálů. Přeprava probíhá ve vodorovném nebo šikmém směru, kde úhel sklonu dopravy u hladkých dopravních pásů je omezen synpným úhlem materiálu. Dopravovaná vzdálenost se může pohybovat až v jednotkách kilometrů. Nakládání a vykládání materiálu může být uskutečněno po celé délce dopravníku. [6]

Nosným a tažným členem v dopravníku je dopravní pás. Může tvořit koryto různých profilů, dokonce se dá stočit do hadice, díky čemuž nemůže docházet k úniku přepravovaného materiálu (např. povětrnostními podmínkami). Hadicové dopravníky se používají při přepravě lehkých a létavých materiálů (např. popílek, mouka či obilné zrna). U dopravníků s úhlem stoupání větším než synpný úhel se dopravovaný pás opatřuje různými opěrkami. [1]

Pohyb pásu je vyvozen poháněcím bubnem, který je poháněn elektromotorem. U nových pásových dopravníků se čím dál víc využívá elektrobuben. Ten má uvnitř poháněcího bubnu prvky vytvářející otáčivý pohyb. [9]

Dopravní pás podírají válečkové stolice tvořené otočně uloženými nosnými válečky. Stolice bývají pevně spojeny ke konstrukci dopravníku, která zajišťuje požadovanou polohu v prostoru. [8]

Pásové dopravníky se v průmyslu používají už od konce devatenáctého století, kdy byly prvně využívány k přepravě uhlí. [9]

Nejdelší pásový dopravník se nachází v západní Saharě. Přepravuje fosfátové rudy na délku 98 kilometrů. [8]

V České republice se výrobě pásových dopravníků věnuje mnoho firem, mezi které patří například: Interroll CZ, SE-Mi Technology, VVV Most, JVM Metal.

Pásové dopravníky se využívají v různých odvětvích průmyslu, jako např.: [10]

- Těžební průmysl
- Ocelářský a železárenský průmysl
- V betonárnách a cementárnách
- Stavební průmysl
- Dřevozpracující průmysl
- Zemědělský a potravinářský průmysl
- Nakládání lodí nebo sil
- A další ...

## 1.1 ROZDĚLENÍ

Rozdělení pásových dopravníků dle ČSN 26 0001: [1]

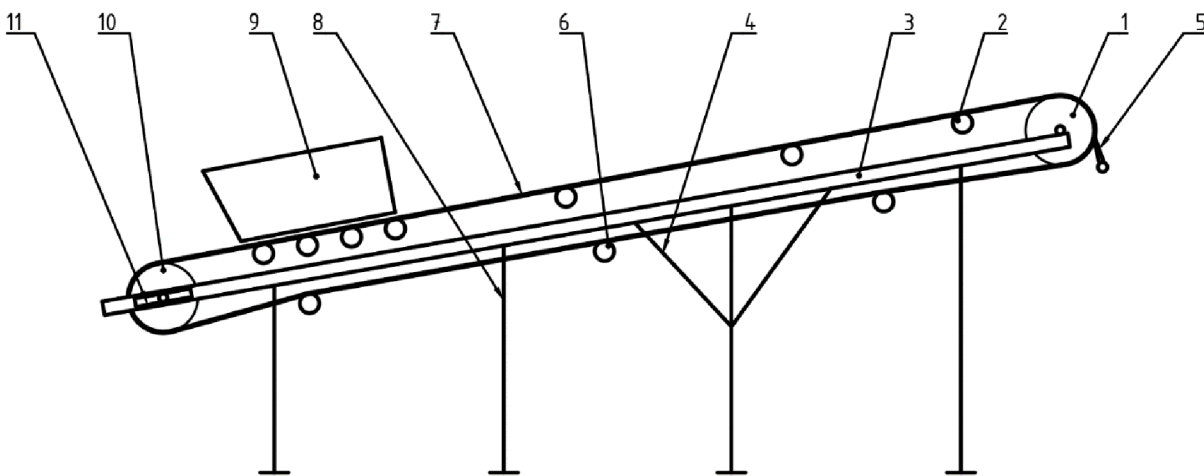
Podle tažného elementu:

- Dopravníky s gumovým pásem
- Dopravníky s ocelovým pásem
- Dopravníky s ocelogumovým pásem
- Dopravníky s pásem z drátěného pletiva

Podle provedení nosné konstrukce:

- Stabilní, jejichž nosná ocelová konstrukce je pevně spojena se základem
- Pojízdne a přenosné pro malá dopravní množství a malé dopravní délky
- Přestavitelné, charakterizované velkou dopravní rychlostí a velkou dopravní délkou

## 1.2 SCHÉMA



Obr.1 Schéma pásového dopravníku

1 – poháněcí buben; 2 – horní válečková stolice; 3 – rám; 4 – zavětrování; 5 – čistič pásu; 6 – dolní válečková stolice; 7 – pás; 8 – stojina; 9 – násypka; 10 – vratný buben; 11 – napínací zařízení

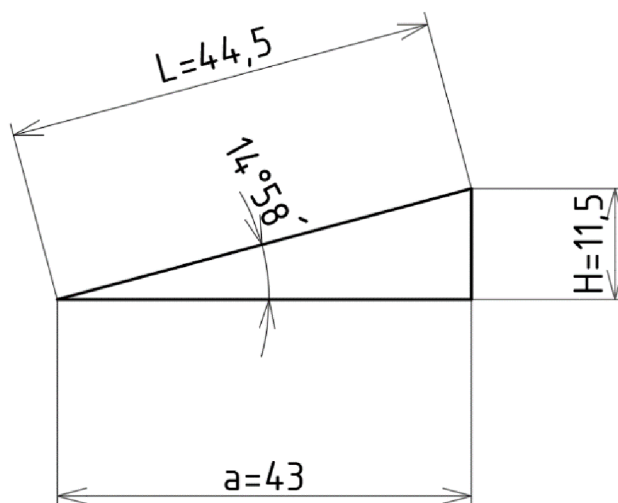
## 2 VÝPOČET

Následující výpočty jsou počítány dle normy ČSN ISO 5048. [2]

### 2.1 ZADANÉ HODNOTY

Dopravní výkon	$Q = 77\ 000\ \text{k}\cdot\text{h}^{-1}$
Osová vzdálenost	$a = 43\ \text{m}$
Výškový rozdíl	$H = 11,5\ \text{m}$
Dopravovaný materiál	šterkopísek včetně příměsí nečistot – jílu.

### 2.2 DOPRAVOVANÁ VZDÁLENOST



Obr.2 Sklon pásového dopravníku

Kde:

$$L = \sqrt{a^2 \cdot H^2} = \sqrt{43^2 \cdot 11,5^2} = 44,5\ \text{m} \quad (1)$$

Kde:

$L$  [m] Dopravovaná vzdálenost (viz kap. 2.1)

$a$  [m] Osová vzdálenost (viz kap. 2.1)

$H$  [m] Výškový rozdíl (viz kap. 2.1)

### 2.3 ÚHEL SKLONU DOPRAVNÍKU

$$tg\delta = \frac{H}{a} = \frac{11,5}{43} \Rightarrow \delta = 14^{\circ}58' \quad (2)$$

Kde:

$a$  [m] Osová vzdálenost (viz kap. 2.1)

$H$  [m] Výškový rozdíl (viz kap. 2.1)

### 2.4 OBJEMOVÝ VÝKON

$$I_{VT} = \frac{Q}{\varrho \cdot 3600} = \frac{77000}{1700 \cdot 3600} = 0,013 \text{ m}^3 \text{ s}^{-1} \quad (3)$$

Kde:

$Q$  [kg·h<sup>-1</sup>] Dopravní výkon (viz kap. 2.1)

$\varrho$  [kg·m<sup>-3</sup>] Objemová sypaná hmotnost šterkopísku (zvoleno z lit. [1])

### 2.5 TEORETICKÝ PRŮŘEZ NÁPLNĚ PÁSU

$$S_T = \frac{I_{VT}}{v} = \frac{0,013}{1,4} = 9,3 \cdot 10^{-3} \text{ m}^2 \quad (4)$$

Kde:

$I_{VT}$  [m<sup>3</sup>·s<sup>-1</sup>] Objemový výkon (viz kap. 2.4)

$v$  [m·s<sup>-1</sup>] Rychlost pásu (voleno z lit. [1] jako kompromis doporučené rychlosti pro převážení šterku a písku)

Na základě výpočtu (4) volím z lit. [1] stolicí se dvěma válečky, šířkou pásu  $B = 400$  mm a úhlem sklonu bočních válečků  $\lambda = 20^{\circ}$ .

### 2.6 LOŽNÁ ŠÍŘKA PÁSU

$$b = 0,9 \cdot B - 0,05 = 0,9 \cdot 0,4 - 0,05 = 0,31 \text{ m} \quad (5)$$

Kde:

$B$  [m] Šířka pásu (viz kap. 2.5)



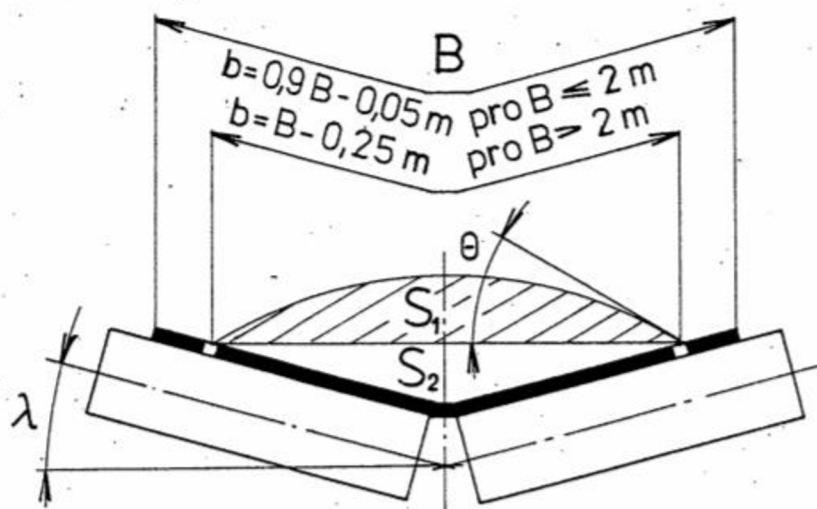
## 2.7 PŘIBLIŽNÁ HODNOTA DYNAMICKÉHO SYPNÉHO ÚHLU

$$\theta = 0,75 \cdot \alpha = 0,75 \cdot 25 = 18,75^\circ \quad (6)$$

Kde:

$\alpha$  [°] Sypný úhel (voleno z lit. [1] jako průměr hodnot pro písek a štěrk)

## 2.8 PRŮŘEZ NÁPLNĚ PÁSU



Obr. 3 Průřez náplně pásu [2]

### 2.8.1 HORNÍ ČÁST PRŮŘEZU

$$S_1 = (b \cdot \cos \lambda)^2 \cdot \frac{\operatorname{tg} \theta}{6} = (0,31 \cdot \cos 20) ^2 \cdot \frac{\operatorname{tg} 18,75}{6} = 4,8 \cdot 10^{-3} \text{m}^2 \quad (7)$$

Kde:

$b$  [m] Ložná šířka pásu (viz kap. 2.6)

$\lambda$  [°] Úhel skonu válečkové stolice (viz kap. 2.5)

$\theta$  [°] Dynamický sypný úhel (viz kap. 2.7)

**2.8.2 DOLNÍ ČÁST PRŮŘEZU**

$$S_2 = \frac{b}{2} \cdot \cos \lambda \cdot \frac{b}{2} \cdot \sin \lambda = \frac{0,31}{2} \cdot \cos 20 \cdot \frac{0,31}{2} \cdot \sin 20 = 7,7 \cdot 10^{-3} m^2 \quad (8)$$

Kde:

 $b$  [m] Ložná šířka pásu (viz kap. 2.6) $\lambda$  [°] Úhel skonu válečkové stolice (viz kap. 2.5)

$$S = S_1 + S_2 = 4,8 \cdot 10^{-3} + 7,7 \cdot 10^{-3} = 0,0125 m^2 \quad (9)$$

**2.9 SOUČINITEL KOREKCE VRCHLÍKU NÁPLNĚ PÁSU**

$$k_1 = \sqrt{\frac{\cos^2 \delta - \cos^2 \theta}{1 - \cos^2 \theta}} = \sqrt{\frac{\cos^2 14,97 - \cos^2 18,75}{1 - \cos^2 18,75}} = 0,6 \quad (10)$$

Kde:

 $\theta$  [°] Dynamický sypný úhel (viz kap. 2.7) $\delta$  [°] Úhel sklonu dopravníku (viz kap. 2.3)**2.10 SOUČINITEL SKLONU**

$$k = 1 - \frac{S_1}{S} \cdot (1 - k_1) = 1 - \frac{4,8 \cdot 10^{-3}}{0,0125} \cdot (1 - 0,6) = 0,85 \quad (11)$$

Kde:

 $S$  [m<sup>2</sup>] Průřez dopravované látky (viz kap. 2.8) $S_1$  [m<sup>2</sup>] Horní část průřezu (viz kap. 2.8.1) $k_1$  [-] Součinitel korekce vrchlíku náplně pásu (viz kap. 2.9)**2.11 NEJVĚTŠÍ DOPRAVOVANÝ VÝKON DOPRAVNÍKU**

$$I_V = k \cdot S \cdot v = 0,85 \cdot 0,0125 \cdot 1,4 = 0,015 m^3 \cdot s^{-1} \quad (12)$$

Kde:

 $k$  [-] Součinitel sklonu (viz kap. 2.10)

$S$  [m<sup>2</sup>] Průřez dopravované látky (viz kap. 2.8)

$v$  [m·s<sup>-1</sup>] Rychlost pásu (viz kap. 2.5 a lit. [1])

## 2.12 MAXIMÁLNÍ HMOTNOSTNÍ DOPRAVOVANÝ VÝKON

$$I_m = 3600 \cdot \varrho \cdot I_V = 3600 \cdot 1700 \cdot 0,015 = 91800 \text{ kg} \cdot \text{h}^{-1} \quad (13)$$

Kde:

$I_V$  [m<sup>3</sup>·s<sup>-1</sup>] Maximální dopravovaný výkon (viz kap. 2.11)

$\varrho$  [kg·m<sup>-3</sup>] Objemová sypná hmotnost (viz kap. 2.4 a lit. [1])

## 2.13 POROVNÁNÍ DOPRAVNÍCH VÝKONŮ DOPRAVNÍKU

$$I_m > Q \quad (14)$$

$$91800 \text{ kg} \cdot \text{h}^{-1} > 77000 \text{ kg} \cdot \text{h}^{-1} \quad (15)$$

Dopravník je naddimenzován o 20 %, to zajistí bezproblémovou funkci během celého pracovního cyklu a zároveň nijak zásadně neovlivní cenu dopravníku.

## 2.14 HMOTNOST ROTUJÍCÍCH ČÁSTÍ VÁLEČKŮ NA 1 METR HORNÍ VĚTVE

$$q_{RO} = \frac{2 \cdot m_r}{a_o} = \frac{2 \cdot 1,4}{0,9} = 3,1 \text{ kg} \cdot \text{m}^{-1} \quad (16)$$

Kde:

$m_r$  [kg] Hmotnost rotujících částí válečku v horní větvi (viz kap. 4.2)

$a_o$  [m] Rozteč válečků v horní větvi (voleno z lit. [1])

## 2.15 HMOTNOST ROTUJÍCÍCH ČÁSTÍ VÁLEČKŮ NA 1 METR DOLNÍ VĚTVE

$$q_{RU} = \frac{m_d}{a_u} = \frac{4,1}{3,75} = 1,1 \text{ kg} \cdot \text{m}^{-1} \quad (17)$$

Kde:

$m_d$  [kg] Hmotnost rotujících částí válečku v spodní větvi (viz kap. 4.3)

$a_u$  [m] Rozteč válečků v dolní větvi (voleno z lit. [1])

## 2.16 HMOTNOST 1 METR PÁSU

$$q_B = 4,2 \text{ kg} \cdot \text{m}^{-1} \quad (18)$$

Kde:

$q_B$  [ $\text{kg} \cdot \text{m}^{-1}$ ] Hmotnost 1 metr pásu (viz kap. 4.1)

## 2.17 HMOTNOST NÁKLADU NA JEDEN METR PÁSU

$$q_G = \frac{I_V \cdot \rho}{v} = \frac{0,015 \cdot 1700}{1,4} = 18,21 \text{ kg} \cdot \text{m}^{-1} \quad (19)$$

Kde:

$v$  [ $\text{m} \cdot \text{s}^{-1}$ ] Rychlost pásu (viz kap. 2.5 a lit. [1])

$I_V$  [ $\text{m}^3 \cdot \text{s}^{-1}$ ] Maximální dopravovaný výkon (viz kap. 2.11)

$\rho$  [ $\text{kg} \cdot \text{m}^{-3}$ ] Objemová sypaná hmotnost (viz kap. 2.4 a lit. [1])

## 2.18 HLAVNÍ ODPOR

$$F_H = f \cdot L \cdot g \cdot [q_{RO} + q_{RU} + (2 \cdot q_B + q_G)] \quad (20)$$

$$= 0,02 \cdot 44,5 \cdot 9,81 \cdot [3,1 + 1,1 + (2 \cdot 4,2 + 18,21)] = 267 \text{ N}$$

Kde:

$f$  [-] Globální součinitel tření (viz lit. [2])

$L$  [m] Dopravovaná vzdálenost (viz kap. 2.1)

$g$  [ $\text{m} \cdot \text{s}^{-2}$ ] Tíhové zrychlení

$q_{RO}$  [ $\text{kg} \cdot \text{m}^{-1}$ ] Hmotnost rotujících částí válečků na 1 m horní větve (viz kap. 2.14)

$q_{RU}$  [ $\text{kg} \cdot \text{m}^{-1}$ ] Hmotnost rotujících částí válečků na 1 m dolní větve (viz kap. 2.15)

$q_B$  [ $\text{kg} \cdot \text{m}^{-1}$ ] Hmotnost 1 metru dopravního pásu (viz kap. 4.1)

$q_G$  [ $\text{kg} \cdot \text{m}^{-1}$ ] Hmotnost nákladu na 1 metr délky pásu (viz kap. 2.17)

**2.19 ODPOR SETRVAČNÝCH SIL V MÍSTĚ NAKLÁDÁNÍ A V OBLASTI URYCHLOVÁNÍ**

$$F_{bA} = I_V \cdot \varrho \cdot (v - v_0) = 0,015 \cdot 1700 \cdot (1,4 - 0) = 35,7 \text{ N} \quad (21)$$

Kde:

$I_V$	[m <sup>3</sup> ·s <sup>-1</sup> ]	Maximální dopravovaný výkon (viz kap. 2.11)
$\varrho$	[kg·m <sup>-3</sup> ]	Objemová sypaná hmotnost (viz kap. 2.4 a lit. [1])
$v$	[m·s <sup>-1</sup> ]	Rychlost pásu (viz kap. 2.5 a lit. [1])

**2.20 MINIMÁLNÍ URYCHLOVACÍ DÉLKA**

$$l_{bmin} = \frac{v^2 - v_0^2}{2 \cdot g \cdot \mu_1} = \frac{1,4^2 - 0^2}{2 \cdot 9,81 \cdot 0,6} = 0,17 \text{ m} \quad (22)$$

Kde:

$v$	[m·s <sup>-1</sup> ]	Rychlost pásu (viz kap. 2.5 a lit. [1])
$v_0$	[m·s <sup>-1</sup> ]	Složka rychlosti dopravované hmoty ve směru pohybu pásu
$g$	[m·s <sup>-2</sup> ]	Tíhové zrychlení
$\mu_1$	[-]	Součinitel tření mezi dopravovanou hmotou a pásem (viz lit. [2])

Urychlovací délka je volena 2,5 m, což odpovídá délce násypky.

**2.21 ODPOR TŘENÍ MEZI URYCHLOVACÍ HMOTOU A BOČNÍM VEDENÍM V OBLASTI URYCHLOVÁNÍ**

$$F_f = \frac{\mu_2 \cdot I_V^2 \cdot \varrho \cdot g \cdot l_b}{\left(\frac{v + v_0}{2}\right)^2 \cdot b_l^2} = \frac{0,6 \cdot 0,015^2 \cdot 1700 \cdot 9,81 \cdot 2,5}{\left(\frac{1,4 + 0}{2}\right)^2 \cdot 0,35} = 32,8 \text{ N} \quad (23)$$

Kde:

$\mu_2$	[-]	Součinitel tření mezi dopravovanou hmotou a bočnicemi (viz lit. [2])
$I_V$	[m <sup>3</sup> ·s <sup>-1</sup> ]	Maximální dopravovaný výkon (viz kap. 2.11)
$\varrho$	[kg·m <sup>-3</sup> ]	Objemová sypaná hmotnost (viz kap. 2.4 a lit. [1])
$g$	[m·s <sup>-2</sup> ]	Tíhové zrychlení
$l_b$	[m]	Urychlovací délka (viz kap. 2.20)

$v$	[m·s <sup>-1</sup> ]	Rychlost pásu (viz kap. 2.5 a lit. [1])
$v_0$	[m·s <sup>-1</sup> ]	Složka rychlosti dopravované hmoty ve směru pohybu pásu
$b_l$	[m]	Světlá šířka bočního vedení, voleno $b_l = 0,35$ m na základě konstrukčního řešení světlé šířky bočního vedení

## 2.22 PRŮMĚR POHÁNĚCÍHO BUBNU

$$D_B = \frac{2 \cdot F_{oT}}{p \cdot \varphi \cdot B} = \frac{2 \cdot 3000}{25000 \cdot \pi \cdot 0,4} = 0,19 \text{ m} \quad (24)$$

vzorec z lit. [1]

Kde:

$F_{oT}$	[N]	Předpokládaná obvodová síla (hodnota z předešlé iterace)
$p$	[N]	Dovolený tlak mezi bubnem a pásem (voleno z lit. [1])
$\varphi$	[rad]	Úhel opásání
$B$	[m]	Šířka pásu (viz kap. 2.5)

Na základě normalizované řady průměrů bubnů a maximálnímu povolenému ohybu pásu dle kap. 4.1 je voleno  $D_B = 270 \text{ mm}$ .

## 2.23 PRŮMĚR VRATNÉHO BUBNU

Na základě normalizované řady průměrů bubnů a maximálnímu povolenému ohybu pásu dle kap. 4.1 je zvolen  $D_{BV} = 270 \text{ mm}$ .

## 2.24 ODPOR OHYBU PÁSU NA BUBNECH

$$F_e = 9 \cdot B \cdot \left(140 + 0,01 \cdot \frac{F_T}{B}\right) \cdot \frac{d}{D_B} = 9 \cdot 0,4 \cdot \left(140 + 0,01 \cdot \frac{5000}{0,4}\right) \cdot \frac{0,0065}{0,27} = 33 \text{ N} \quad (25)$$

Kde:

$B$	[m]	Šířka pásu (viz kap. 2.5)
$F_T$	[N]	Průměrný tah v pásu na bubnu
$d$	[m]	Tloušťka pásu (viz kap. 4.1)
$D_B$	[m]	Průměr poháněcího bubnu (viz kap. 2.22)

**2.25 ODPOR V LOŽISKÁCH BUBNU**

$$F_t = 0,005 \cdot \frac{d_o}{D_{VB}} \cdot F_{TV} = 0,005 \cdot \frac{0,04}{0,27} \cdot 9000 = 9,5 \text{ N} \quad (26)$$

Kde:

$d_o$	[m]	Průměr hřídele v ložisku (viz kap. 4.6)
$D_{VB}$	[m]	Průměr vratného bubnu (viz kap. 2.23)
$F_{TV}$	[N]	Předpokládaný vektorový součet tahů v páse působící na bubnu

**2.26 VEDLEJŠÍ ODPORY**

$$F_N = F_{bA} + F_f + F_e + F_t = 35,7 + 32,8 + 33 + 9,5 = 111 \text{ N} \quad (27)$$

Kde:

$F_{bA}$	[N]	Odpor setrvačných sil v místě nakládání a v oblasti urychlování (viz kap. 2.19)
$F_f$	[N]	Odpor tření mezi dopravovanou hmotou a bočním vedení (viz kap. 2.21)
$F_e$	[N]	Odpor ohybu pásu na bubnech (viz kap. 2.24)
$F_t$	[N]	Odpor v ložiskách bubnu (viz kap. 2.25)

**2.27 ODPOR PROTI VYCHÝLENÍ BOČNÍCH VÁLEČKŮ**

$$F_\varepsilon = C_\varepsilon \cdot \mu_0 \cdot L_\varepsilon \cdot (q_B + q_G) \cdot g \cdot \cos \delta \cdot \sin \varepsilon = \quad (28)$$

$$= 0,3 \cdot 0,35 \cdot 43 \cdot (4,2 + 18,21) \cdot 9,81 \cdot \cos 14,9 \cdot \sin 1,75 = 29,3 \text{ N}$$

Kde:

$C_\varepsilon$	[-]	Součinitel korýtkovosti (viz lit. [2])
$\mu_0$	[-]	Součinitel tření mezi nosnými válečky a pásem (viz lit. [2])
$L_\varepsilon$	[m]	Délka dopravníku s vychýlenými válečky
$q_B$	[kg·m <sup>-1</sup> ]	Hmotnost 1 metru dopravního pásu (viz kap. 4.1)
$q_G$	[kg·m <sup>-1</sup> ]	Hmotnost nákladu na 1 metr délky pásu (viz kap. 2.17)
$g$	[m·s <sup>-2</sup> ]	Tíhové zrychlení
$\delta$	[°]	Úhel sklonu dopravníku (viz kap. 2.3)

$\varepsilon$  [°] Úhel vychýlení osy válečku (viz lit. [1])

### 2.28 ODPOR ČISTIČE PÁSU

$$F_r = A \cdot p \cdot \mu_3 = 0,008 \cdot 7 \cdot 10^4 \cdot 0,6 = 336 \text{ N} \quad (29)$$

Kde:

$A$  [m<sup>2</sup>] Dotyková plocha mezi pásem a čističem (viz lit. [10])

$p_c$  [Pa] Tlak mezi čističem a pásem (viz lit. [10])

$\mu_3$  [-] Součinitel tření mezi pásem a čističem (viz lit. [2])

### 2.29 PŘÍDAVNÝ ODPOR

$$F_S = F_\varepsilon + F_r = 29,3 + 336 = 365,3 \text{ N} \quad (30)$$

Kde:

$F_r$  [N] Odpor čističe pásu (viz kap. 2.28)

$F_\varepsilon$  [N] Odpor proti vychýlení bočních válečků (viz kap. 2.27)

### 2.30 ODPOR K PŘEKONÁNÍ DOPRAVNÍ VÝŠKY

$$F_{St} = q_G \cdot H \cdot g = 18,21 \cdot 11,5 \cdot 9,81 = 2054,3 \text{ N} \quad (31)$$

Kde:

$q_G$  [kg·m<sup>-1</sup>] Hmotnost nákladu na 1 metr délky pásu (viz kap. 2.17)

$g$  [m·s<sup>-2</sup>] Tíhové zrychlení

$H$  [m] Výškový rozdíl (viz kap. 2.1)

### 2.31 OBVODOVÁ HNACÍ SÍLA

$$F_U = F_H + F_N + F_S + F_{St} = 267 + 111 + 365,3 + 2054,3 = 2798 \text{ N} \quad (32)$$

Kde:

$F_H$  [N] Hlavní odpor (viz kap. 2.18)

$F_N$  [N] Vedlejší odpory (viz kap. 2.26)



$F_S$  [N] Přídavný odpor (viz kap. 2.29)

$F_{St}$  [N] Odpor k překonání dopravní výšky (viz kap. 2.30)

### 2.32 POTŘEBNÝ PROVOZNÍ VÝKON NA POHÁNĚCÍM BUBNU

$$P_A = F_U \cdot v = 2,798 \cdot 1,4 = 3,917 \text{ kW} \quad (33)$$

Kde:

$F_U$  [N] Obvodová hnací síla (viz kap. 2.31)

$v$  [ $\text{m} \cdot \text{s}^{-1}$ ] Rychlost pásu (viz kap. 2.5 a lit. [1])

### 2.33 POTŘEBNÝ PROVOZNÍ VÝKON ELEKTROMOTORU

$$P_M = \frac{P_A}{\eta} = \frac{3,885}{0,9} = 4,35 \text{ kW} \quad (34)$$

Kde:

$P_A$  [kW] Potřebný provozní výkon na poháněcím bubnu (viz kap. 2.32)

$\eta$  [-] Účinnost (viz lit. [2])

### 2.34 MAXIMÁLNÍ OBVODOVÁ HNACÍ SÍLA

$$F_{Umax} = F_U \cdot \xi = 2798 \cdot 1,7 = 4757 \text{ N} \quad (35)$$

Kde:

$F_U$  [N] Obvodová hnací síla (viz kap. 2.31)

$\xi$  [-] Součinitel rozběhu (voleno z lit. [2])

### 2.35 SÍLA POTŘEBNÁ PRO PŘENESENÍ OBVODOVÉ SÍLY Z BUBNU NA PÁS

$$F_{2min} \geq F_{Umax} \cdot \frac{1}{e^{\mu \cdot \varphi} - 1} = 4757 \cdot \frac{1}{e^{0,3 \cdot 3,5} - 1} = 2561 \text{ N} \quad (36)$$

Kde:

$F_{Umax}$  [N] Maximální obvodová hnací síla (viz kap. 2.34)

$\mu$  [-] Součinitel tření mezi bubnem a pásem (viz lit. [2])

$\varphi$  [rad] Úhel opásání

### 2.36 NEJMENŠÍ TAHOVÁ SÍLA S OHLEDEM NA PROVĚŠENÍ PÁSU V HORNÍ VĚTVI

$$F_{hmin} \geq \frac{a_o \cdot (q_B + q_G) \cdot g}{8 \cdot \left(\frac{h}{a}\right)} = \frac{0,9 \cdot (4,2 + 18,21) \cdot 9,81}{8 \cdot 0,01} = 2473 \text{ N} \quad (37)$$

Kde:

$a_o$  [m] Rozteč válečků v horní větvi (voleno z lit. [1])  
 $q_B$  [kg·m<sup>-1</sup>] Hmotnost 1 metru dopravního pásu (viz kap. 4.1)  
 $q_G$  [kg·m<sup>-1</sup>] Hmotnost nákladu na 1 metr délky pásu (viz kap. 2.17)  
 $g$  [m·s<sup>-2</sup>] Tíhové zrychlení  
 $\left(\frac{h}{a}\right)$  [-] Dovolенý relativní průvěš pásu mezi válečkovými stolicemi (viz lit. [2])

### 2.37 NEJMENŠÍ TAHOVÁ SÍLA S OHLEDEM NA PROVĚŠENÍ PÁSU V DOLNÍ VĚTVI

$$F_{dmin} \geq \frac{a_u \cdot q_B \cdot g}{8 \cdot \left(\frac{h}{a}\right)} = \frac{3,75 \cdot 4,2 \cdot 9,81}{8 \cdot 0,01} = 1931 \text{ N} \quad (38)$$

Kde:

$a_u$  [m] Rozteč válečků v spodní větvi (viz lit. [1])  
 $q_B$  [kg·m<sup>-1</sup>] Hmotnost 1 metru dopravního pásu (viz kap. 4.1)  
 $g$  [m·s<sup>-2</sup>] Tíhové zrychlení  
 $\left(\frac{h}{a}\right)$  [-] Dovolенý relativní průvěš pásu mezi válečkovými stolicemi (viz lit. [2])

### 2.38 NEJVĚTŠÍ TAHOVÁ SÍLA V PÁSE

$$F_{max} \cong F_1 \cong F_2 + F_{Umax} = F_U \cdot \xi \cdot \left(\frac{1}{e^{\mu \cdot \varphi} - 1} + 1\right) \quad (39)$$

$$= 2798 \cdot 1,7 \cdot \left(\frac{1}{e^{0,3 \cdot 3,5} - 1} + 1\right) = 7257 \text{ N}$$

Kde:

$\mu$	[-]	Součinitel tření mezi bubnem a pásem (viz lit. [2])
$\varphi$	[rad]	Úhel opásání
$F_U$	[N]	Obvodová hnací síla (viz kap. 2.31)
$\xi$	[-]	Součinitel rozběhu (voleno z lit. [2])
$F_{Umax}$	[N]	Maximální obvodová hnací síla (viz kap. 2.34)

### 2.39 SÍLA V HORNÍ VĚTVI

$$F_1 \approx F_{max} = 7257 \text{ N} \quad (40)$$

Kde:

$F_{max}$	[N]	Největší tahová síla v páse (viz kap. 2.38)
-----------	-----	---------------------------------------------

### 2.40 SÍLA V DOLNÍ VĚTVI

$$F_2 \approx F_{2min} = 2561 \text{ N} \quad (41)$$

Kde:

$F_{2min}$	[N]	Síla potřebná k přenesení obvodové síly (viz kap. 2.35)
------------	-----	---------------------------------------------------------

### 2.41 SÍLA NAMÁHAJÍCÍ BUBEN

$$F_C = F_1 + F_2 = 7257 + 2561 = 9796 \text{ N} \quad (42)$$

Kde:

$F_1$	[N]	Síla v horní větvi (viz kap. 2.39)
$F_2$	[N]	Síla v dolní větvi (viz kap. 2.40)

### 2.42 KONTROLA PEVNOSTI PÁSU

$$F_{Dp} \geq F_{max} \quad (43)$$

$$100000 \text{ N} \geq 7257 \text{ N}$$

Kde:

$F_{max}$  [N] Největší tahová síla v páse (viz kap. 2.38)

$F_{Dp}$  [N] Dovolená tahová síla v pásu (viz kap. 4.1)

Pás vydrží.

## 3 KOMPONENTY PÁSOVÉHO DOPRAVNÍKU

Pásové dopravníky se skládají z jednotlivých komponent, které po propojení vytváří funkční celek.

### 3.1 PÁS

Využívají se k přesunu převážně sypkých materiálů, jako např. písek, uhlí, štěrk, koks, škvára, kámen, železná ruda, obilné zrna, cement, rašelina, struska, cukr a mnoho dalších. Pás je poháněn po válečkových stolicích od hnacích bubnů. Zajišťuje plynulou a nepřetržitou dodávku požadovaného materiálu. Na dopravníkový pás musí neustále působit určitá tahová síla, která musí zajistit maximální dovolený průvš mezi jednotlivými válečkovými stolicemi. Pásky na horních válečkových stolicích jsou tvarovány do různých typů žlabů, nebo se stáčí do uzavřených hadic. Ve spodní větvi bývají převážně rozvinuté. Pásky pro menší dopravníky se vyrábí celistvé. Pro delší dopravníky jsou pásky rozvinuté. Dodatečně se na místě spojují mechanickými svorkami, nebo se vulkanizují za působení tepla. Pásky jsou vyráběny v normalizovaných šířkách, a to od 400 mm až do 2400 mm. Z důvodů široké škály použití je mnoho typů pásů. [1], [10], [11]

#### 3.1.1 OCELOKORDOVÉ PÁSKY

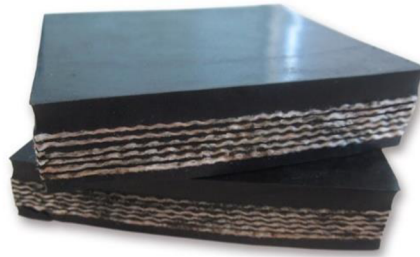
Tento typ pásu se skládá z ocelových kordů různých průměrů a pevností, které jsou zasazeny do gumové výstelky. Pás dále obsahuje horní a dolní ochrannou vrstvu, která chrání pás před opotřebením od převáženého materiálu i válečků. Výhoda těchto pásů spočívá ve velké podélné pevnosti a v malé příčné tuhosti. Jsou vhodné pro vytváření korýtkového profilu. Ocelokordové pásky jsou vhodné pro přepravu materiálů na velké vzdálenosti. [10], [11]



*Obr.4 Ocelokordový pás [20]*

### 3.1.2 TEXTILNÍ PÁSY

Kostra tohoto pásu je tvořena standardně z 2 až 6 textilních vložek. Materiál vložek pro pomalé textilní pásy bývá bavlna. Pro zvýšení dopravní rychlosti a pevnosti pásu se volí polyamidové nebo polyesterové tkaniny. [11]



*Obr.5 Textilní pás [21]*

### 3.1.3 SPECIÁLNÍ PÁSY

Podle požadavků zákazníka jsou vyráběny různé speciální varianty dopravních pásů: [10]

- Pásy se zvýšenou odolností proti průrazu
- Pásy pro přepravu hořlavých a výbušných materiálů
- Pásy pro použití při extrémně nízkých teplotách (až do  $-70\text{ }^{\circ}\text{C}$ )
- Pásy pro strmou až vertikální dopravu
- Pásy pro dopravu lepkavých materiálů
- A mnoho dalších



*Obr.6 Speciální pásy [10]*

## 3.2 VÁLEČKY

Válečky vedou a podpírají pás. Jejich uspořádáním ve válečkových stolicích vytváří profil ložného průřezu. Čepy jsou pevně uchyceny ve válečkových stolicích, které zajišťují polohu válečků. Otáčení válečků bývá převážně zajištěno valivými ložisky. Proti unikání maziva a vnikání nečistot jsou oba konce válečku opatřeny těsněním. Nosnou funkci zajišťuje ocelová nebo plastová trubka. Válečky by měli mít co nejmenší valivý odpor a dlouhou bezúdržbovou životnost. [1], [6], [12]

Vyrábějí se dva hlavní typy konstrukce:

- s pevnou osou
- s čepy ve víku



*Obr. 7 Válečky [22]*

### 3.2.1 VÁLEČKY HORNÍ VĚTVE

Tyto válečky bývají převážně hladké a jejich délka je určena šířkou pásu a tvarem ložného průřezu. [9]

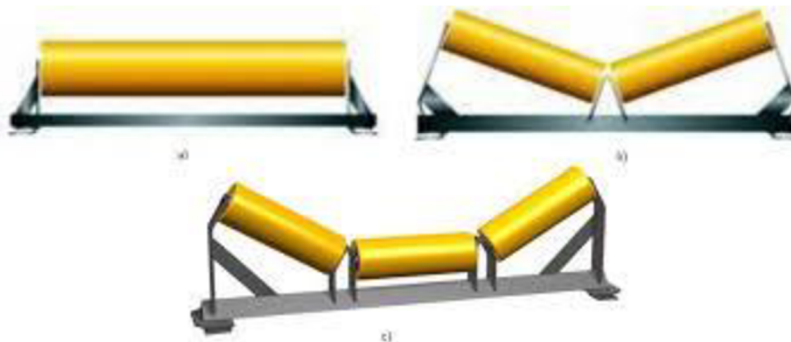
### 3.2.2 VÁLEČKY DOLNÍ VĚTVE

Podpírají vratnou část dopravníkového pásu. Mohou být vybaveny kotoučovými či spirálovými disky, které čistí vnější stranu pásu. [9]

## 3.3 VÁLEČKOVÉ STOLICE

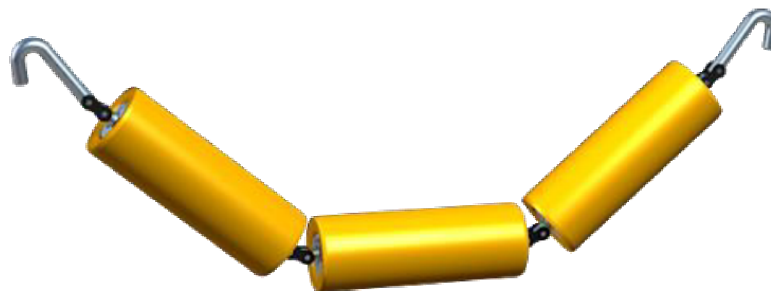
Jsou svařovány z ocelových ohýbaných plechů a válcovaných profilů. Zajišťují polohu válečků a správný pohyb pásu. Čepy válečků jsou vkládány do drážek v konstrukci stolic. Stolice horní větve dopravníku přenáší veškerou dynamickou i statickou zátěž přepravovaného materiálu z pásu přes válečky na nosnou konstrukci. Horní stolice bývají převážně konstruovány jako dvou nebo tří válečkové s bočním sklonem válečků od 20° do 35°. Dolní větve vrací pás zpět

pod nasypkou. Skládá se většinou z jednoho válečku. Válečkové stolice bývají protikorozně upraveny a pomocí šroubů připevněny k nosné konstrukci. [6], [9], [12]



*Obr.8 Válečkové stolice [12]*

V provozu se také používají Girlandové stolice složené z nosného lana s klouby, na kterém jsou zavěšeny nosné kladky. Výhodou tohoto provedení je menší hmotnost a lepší podepření pásu. Nevýhodou je až dvojnásobný odpor proti pohybu. [12]

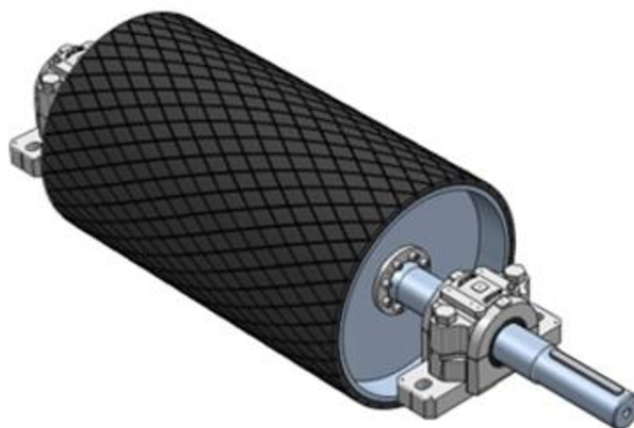


*Obr.9 Girlandová stolice [12]*

### 3.4 BUBNY

Zaručují chod dopravníku přenášením rotačního pohybu bubnu na translační pohyb pásu. Dopravníky mají minimálně jeden poháněcí a jeden vratný buben. Poháněcí bubny se převážně umísťují na konec dopravníku, aby přesouvaný materiál byl pásem tažen. Bubny jsou ložiskovými domky uchyceny k rámu dopravníku. Pro zvýšení přenosu obvodové síly z bubnu na pás bývá buben pogumován pryží, nebo opatřen zalisovanými keramickými destičkami. Poháněcí buben bývá spojen pružnou spojkou s poháněcí stanicí. Využívá se také tzv. elektrobuben mající elektromotor zabudován uvnitř bubnu. Vratný buben bývá připojen k napínacímu zařízení. Průměry bubnů jsou normalizovány od 190 mm do 800 mm. [1], [10]





Obr. 10 Poháněcí buben [18]

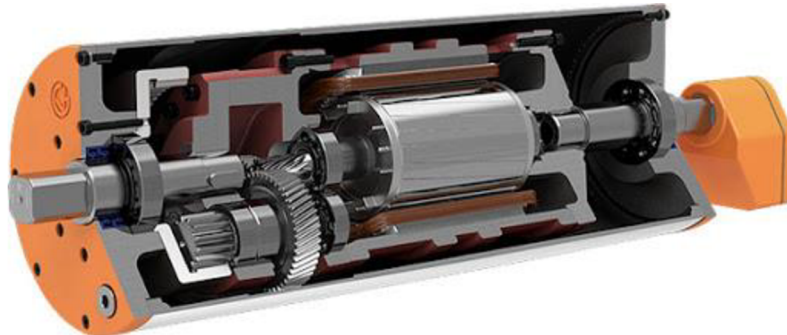
### 3.5 POHÁNĚCÍ STANICE

Slouží pro přenos výkonu z elektromotoru na jeden nebo více poháněcích bubnů. Obvykle bývá poháněcí stanice přímo připojena na hřídel poháněcího bubnu, který zachycuje její celou hmotnost. Může být také umístěna na samostatné základně, tehdy ale musí být spojena s bubnem vyrovnávací spojkou. Tento způsob umožňuje snadnou a rychlou výměnu. Poháněcí stanice se skládá z elektromotoru, spojky, brzdy, převodovky a zdrže. Jako poháněcí jednotka se pro menší dopravníky používá asynchronní třífázový elektromotor s kotvou na krátko. Ve velkých dopravnících musíme použít asynchronní elektromotor s kroužkovou kotvou. Ke spojení jednotlivých částí poháněcí stanice používáme pružné spojky. Pro zajištění plynulého rozběhu a minimalizaci rázů opatřujeme poháněcí stanice rozběhovou spojkou. Ve většině případů se používá samosvorná šneková převodovka. V případě použití nesamosvorné převodovky musíme vybavit poháněcí stanici zpětnou zdrží. Po odpojení elektromotoru zpětná zdrž udrží dopravníkový pás v nehybné poloze. [1], [6], [13]



Obr.11 Poháněcí stanice [23]

Elektrobuben využíváme u menších dopravníků potřebujících úzkou zástavbovou plochu. Veškeré pohonné a převodové části jsou umístěny uvnitř bubnu. Výkon tohoto typu pohonu může být až 137 kW. [1], [14]



Obr.12 Elektrobuben [14]

### 3.6 NAPÍNACÍ ZAŘÍZENÍ

Napínací zařízení zajišťuje potřebnou tažnou sílu v pásu, která se díky tření přenáší z poháněcího bubnu na pás. Správnou tažnou silou zvyšujeme ekonomičnost provozu a životnost pásu. Způsobů vyvození tažné síly v pásu je mnoho, např.: [1]

- pomocí napínáků
- pomocí napínacích šroubů
- vyvolané závažím
- díky pneumatickému napínáku
- díky elektrickému napínáku

Kratší dopravníky jsou napínány napínacími šrouby, které posouvají vratný buben ve vedení rámu. Pro delší dopravníky se používá napínání závažím. Závaží napíná pás v místě s nejmenším tahem v pásu. Vyvolává konstantní sílu, což oceníme u dopravníků s dlouhou životností. U obou typů se musí dbát na stejné napnutí pásu v příčném průřezu, jinak by mohlo docházet k vybočování pásu a tím snížení životnosti. Automatickou regulaci napínací síly můžeme provádět díky pneumatickým či elektrickým napínákům. Ty zvyšují tah v pásu před zapnutím dopravníku pro přenesení rozběhového momentu. V ustáleném provozu se tah pásu sníží na provozní, který je možné dle potřeby měnit. [1]



Obr. 13 Napínací zařízení [24]

### 3.7 ČISTIČE PÁSU

Používáme je k zamezení styku nalepených nečistot z nosné větve pásu na vratné válečky. Tím by docházelo k zvyšování odporů a k snižování životnosti pásu. Dále k zamezení tvoření nepořádku pod dopravníkem a úspoře nákladů na údržbu. Čističe musíme převážně používat u vlhkých a lepkavých převážených materiálů. Podle přepravovaného materiálu si vybíráme druh čističe. [1], [10], [11], [15]

Druhy používaných čističů:

- Primární stěrač
- Sekundární stěrač
- Kartáčové stěrače
- Vnitřní stěrače
- Diskové válečky

#### 3.7.1 PRIMÁRNÍ STĚRAČ

Umísťují se  $15^\circ$  až  $20^\circ$  pod osu vynášecího bubnu. Jsou vyráběny ve dvou základních provedeních.

Prvním z nich je stěrač s jedním ostřím. Stírací těleso je tvořeno z polyuretanu, ve kterém je zasazen plátek z tvrdokovu. Přítlak je zabezpečen pružností polyuretanového těla stěrače, nebo u širších pásů dvěma tažnými pružinami. Montáž je velmi snadná a funguje i při reverzačním provozu. [10], [15].



*Obr.14 Primární stěrač [25]*

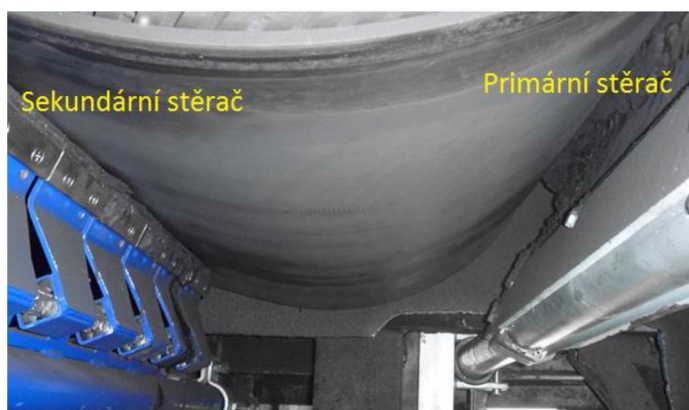
Druhým typem primárního stěrače je segmentový stěrač, který se skládá z více nezávislých ostří. Mohou se používat pro konkávní i konvexní pásy. Výhodou tohoto provedení je možná výměna pouze opotřebených segmentů čističe. Přítlak jednotlivých segmentů je vyvolán dvěma pružinami. [10], [15]



*Obr.15 Segmentový stěrač [26]*

### **3.7.2 SEKUNDÁRNÍ STĚRAČ**

Pro dokonalou čistotu pásu zařazujeme za primární čistič také sekundární čistič. Ten bývá uložen před prvním vratným válečkem. Konstruktivně se podobá primárním segmentovým stěračem. [15]



Obr.16 Sekundární stěrač [26]

### 3.7.3 KARTÁČOVÝ STĚRAČ

Dalším typem je kartáčový stěrač, který se závisle či nezávisle otáčí proti smyslu otáčení pásu. Čistícím prvkem jsou pryžové kartáčové lamely vsazené do hřídele. Stěrač se umísťuje pod osu vynášecího bubnu. Závislé stěrače přenáší kroutící moment z bubnu za pomoci klínového řemene. Nezávislé kartáčové stěrače jsou poháněny samostatným elektromotorem. [1], [15]



Obr.17 Kartáčový stěrač [15]

### 3.7.4 VNITŘNÍ STĚRAČ

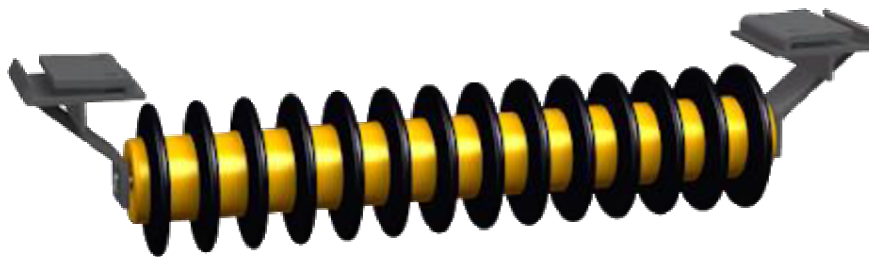
Slouží k čištění vnitřní strany pásu. Umísťuje se na vnitřní stranu pásu co nejbližší k vratnému bubnu. Skládá se z otěruvzdorného polyuretanového bříty, který je pomocí šroubů připevněn k ocelovému nosnému profilu. Čištěním vnitřní strany pásu zvyšuje součinitel tření mezi pásem a bubnem. Zvyšuje životnost pásu, bubnu i válečků v horní větvi. Stírací břit se vyrábí ve tvaru „V“ nebo jako jednoduchý, který se natáčí vůči pásu o 45°. [10]



*Obr.18 Vnitřní stěrač [27]*

### 3.7.5 DISKOVÉ VÁLEČKY

Nejsou přímo stěrače, ale také se podílí na čistící práci. Vyskytují se pouze v dolní vratné větvi. Na ocelovou trubku jsou nalisované disky z tvrdé pryže. Díky svému tvaru neumožňují nalepení nečistot na váleček a odstraňují nečistoty z vnější strany pásu. [12]



*Obr.19 Diskový váleček [12]*

## 3.8 NÁSYPKA

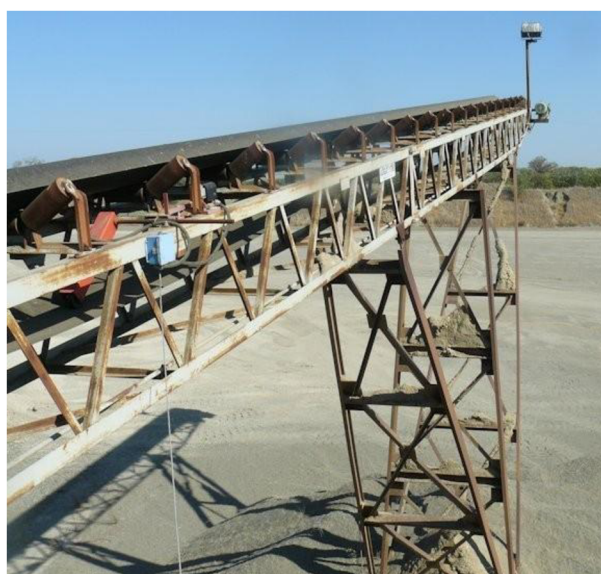
Násypka dopravníku usměrňuje dodávaný materiál z různých vnějších strojů (drtiče kamení, těžební stroje, třídiče, nakladače atd.) na pás. Zajišťuje rovnoměrné zatížení pásu a zamezuje přepadu materiálu pod dopravník. Násypka může být spojena s bočním vedením, které ochraňuje a usměrňuje materiál po jeho celé délce. Většinou bývá svařena z nerezových plechu, které mohou být vyztuženy tyčemi různých profilů. Podle způsobu dodávání přepravovaného materiálu se násypky vyrábí v různých tvarech a velikostech. [1], [9]



*Obr.20 Násypka [28]*

### 3.9 NOSNÁ KONSTRUKCE

Spojuje veškeré součásti dopravníku v jeden funkční celek. Zachycuje všechny síly od strojních součástí i převáženého materiálu. Musí zajistit tuhost a stabilitu pro správnou funkci celé soustavy. Podle použití se vyrábí konstrukce tuhé a mobilní. Tuhé konstrukce mají jednotlivé nosné elementy svařeny v jeden celek. Mobilní konstrukce jsou z důvodů potřeby transportu složeny rozebíratelně pomocí šroubových spojů. Nosná konstrukce spojující horní a dolní válečkové stolice, bývá příhradového typu z válcovaných ocelových profilů. Tuhé dopravníky se spojují se zemí přes nosné stojiny, které jsou kotevními šrouby dle kotevního plánu přichyceny do betonových základů. Stojiny jsou vyráběny z masivních válcovaných ocelových profilů. [9]



*Obr.21 Nosná konstrukce [29]*

### 3.10 ZAMEZENÍ ZPĚTNÉHO POHYBU

Po odpojení elektromotoru od napětí má pás díky gravitačním silám tendenci zpětného chodu. Tento problém je nutno vyřešit, aby nedocházelo k nechtěným zpětným pohybům a k případným kolizím. [13]

Můj návrh pásového dopravníku řeší tento problém pomocí samosvornosti šnekové převodovky. Samosvornost je závislá na konstrukci převodovky, především na úhlu stoupání šnekovice šneku. [7]

Princip samosvornosti šnekové převodovky tkví v tom, že šnek může roztáčet šnekové kolo, ale šnekové kolo nemůže roztáčet šnek. U dopravníku elektromotor přes šnekovou převodovku může roztáčet hnací buben, avšak hnací buben nemůže roztáčet komponenty v převodovce a elektromotoru. [7]

U strojů, kde nepoužíváme samosvorné převodovky, musíme pro zamezení nežádoucího zpětného chodu využít jiných mechanismů.

Mechanismy zamezující zpětnému pohybu:

- Jednocestná ložiska
- Zdrže
  - Zubové
  - Třecí

#### 3.10.1 JEDNOCESTNÁ LOŽISKA

Skládají se z vnějšího kroužku spojeného s tělem převodovky a vnitřního kroužku spojeného s hřídelem pomocí pera. Mezi kroužky jsou valivé elementy, které při povoleném smyslu otáčení kladou minimální odpor. Při pokusu o změnu smyslu otáček se elementy vzpříčí a zablokují vnitřní kroužek v pohybu. V dnešní době plně nahradili zdrže. Mohou být označovány jako volnoběžky či volnoběžné spojky. [17] [34]

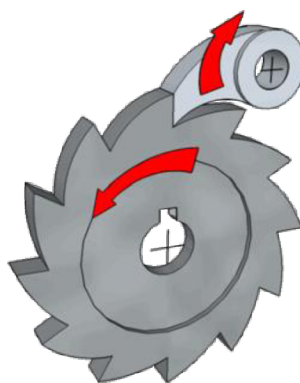


Obr.22 Jednocestné ložisko [30]



### 3.10.2 ZUBOVÁ ZPĚTNÁ ZDRŽ

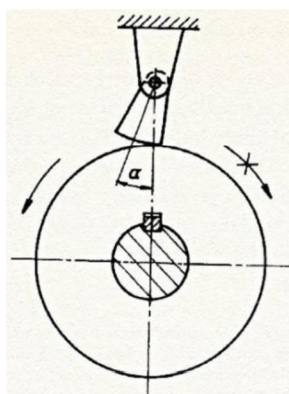
Skládá se z rohatky a západky. Rohatka je ozubené kolo s nesymetrickými boky zubů. Bývá spojena perem nebo drážkováním s hřídelem u které má zamezovat nežádoucí smysl otáčení. Západka je ocelový prvek, který je na jedné straně otočně uložen na čepu, na druhé se dotýká zubů rohatky. Při otáčení hřídele v povoleném směru západka klouže po zubech rohatky. Jakmile se hřídel začne otáčet v zakázaném směru, západka ihned zapadne do zubové mezery. Tím se vytvoří tvarový styk mezi rohatkou a západkou, který zablokuje otáčení hřídele. Západka je přitlačována pružinou k rohatce, aby při náhlé změně otáčení urychlila spojení západky se zubovou mezerou. Snížení prodlevy zablokování je zajištěno použitím více po obvodu rozmístěných západek. Zubové zdrže jsou postupně nahrazovány volnoběžnými spojkami. [16]



Obr.23 Zubová zdrž [16]

### 3.10.3 TŘECÍ ZPĚTNÁ ZDRŽ

Je složena z třecího kotouče a palcové západky. Palec je na jednom konci otočně uložen a na druhém je pružinou přitlačován k třecímu kotouči. Třecí kotouč je neotočně spojen s brzděnou hřídelem. Při otáčení hřídele povoleným směrem klouže palec volně po obvodě kotouče. Jestliže hřídel změní smysl otáčení, palcová západka se vzepře s třecím kotoučem. Vzniká třecí spoj, který zamezuje v dalším pohybu. Pro snížení ohybových momentů při brždění se třecí zdrže používají se dvěma a více západkami. Zvýšení účinnosti se dosahuje klínovým tvarem palcové západky pohybující se v klínové drážce na třecím kotouči. Tento koncept se již nepoužívá plně nahrazen volnoběžkami. [16]



Obr.24 Třecí zdrž [16]

## 4 VÝBĚR KONKRÉTNÍCH KOMPONENT

Můj pásový dopravník obsahuje tyto konkrétní komponenty:

### 4.1 PRYŽOVÝ DOPRAVNÍKOVÝ PÁS ODĚRUVZDORNÝ EP 250/2 Y

Pryžový dopravníkový pás je velmi odolný proti opotřebení. Je určený pro přepravu vysoce abrazivního, sypkého nebo zrnitého materiálu. Pás je vhodný pro provoz na válečcích a také pro dopravníky s korýtkovým profilem. Produkt splňuje normu DIN 22 102. [11]

Výrobcem takového dopravníkového pásu je firma GUMEX, spol. s.r.o. Je to česká firma s ústředím na jižní Moravě, která více jak 25 let vyrábí nejrůznější výrobky z gumy. [11]

Tento produkt je vybrán kvůli schopnosti pásu pracovat spolehlivě v korýtkovém profilu a vhodnosti pro přepravu abrazivního materiálu (včetně šterkopísků). Další výhodou je jeho vysoká pevnost v tahu.



#### Vlastnosti produktu:

Šířka:	400 mm
Tloušťka:	6,5 mm
Počet vložek:	2
Tloušťka horní krycí vrstvy:	3 mm
Tloušťka spodní krycí vrstvy:	2 mm
Minimální průměr bubnu:	250 mm
Obrusivost:	170 mm <sup>3</sup>
Pevnost v tahu:	250 N/mm
Materiál:	pryž
Pracovní teplota:	-25/+60 °C
Barva:	černá
Hmotnost:	4,200 kg/bm
Balení:	100,00 bm

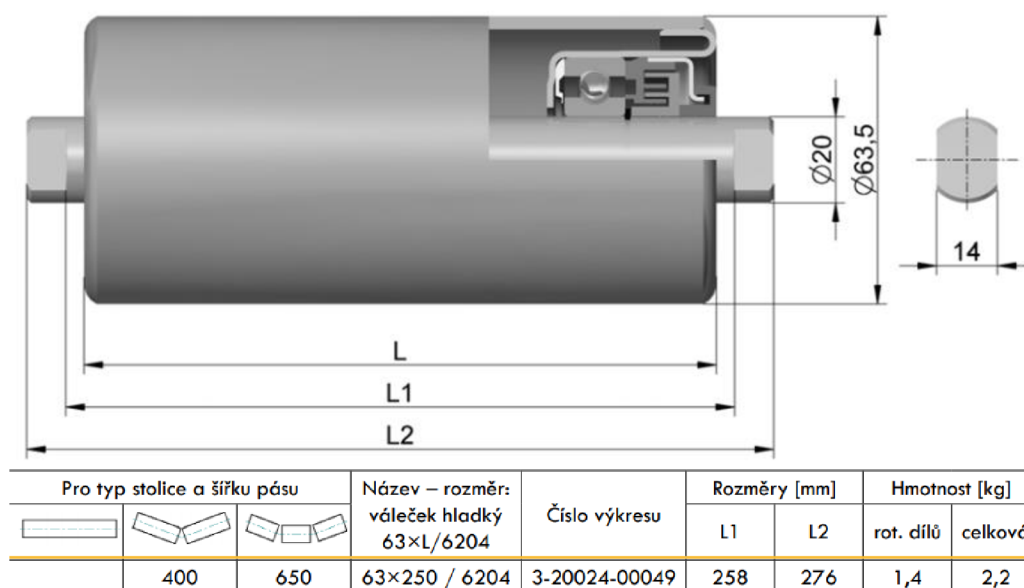
Obr.25 Pryžový dopravníkový pás oděruvzdorný EP 250/2 Y [11]

### 4.2 VÁLEČEK HLADKÝ 3-20024-00049

Hladký váleček od firmy Transroll má plášť vyrobený z ocelové trubky. Bezchybnou rotaci zajišťuje pár kuličkových ložisek 6204. Maximální dopravní rychlost je stanovena na 3,15 m/s. Válečky jsou v souladu s normou ČSN ISO 1537. Průměrná životnost válečků je 30 000 provozních hodin. [12]

Česká firma Transroll se zabývá výrobou válečků a pražců pro pásové dopravníky. Výrobní závod se nachází na jižní Moravě, odkud již přes 70 let vyváží produkty do celé Evropy. [12]

Daný váleček je vybrán, protože ložiska jsou kvalitně utěsněna labyrintovým těsněním, což zajišťuje jeho vysokou životnost. Výhodou je celooceľová konstrukce, která může být natřena antikoročním syntetickým nátěrem. Tento typ válečku je použit v horních stolicích.

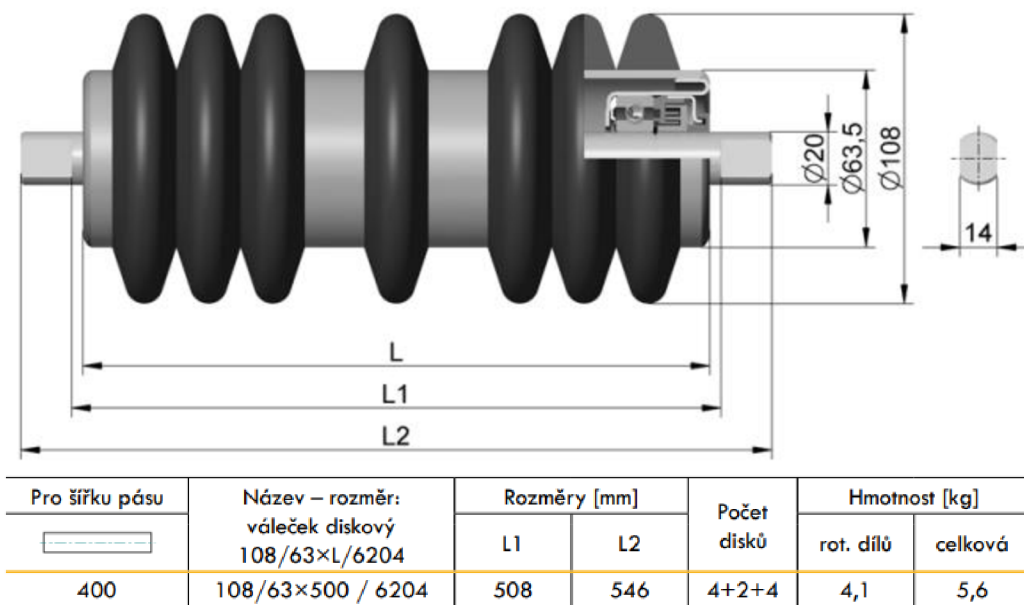


Obr.26 Váleček hladký 3-20024-00049 [12]

### 4.3 VÁLEČEK DISKOVÝ 3-20154-00008

Váleček je vyroben z ocelové trubky. Na plášť jsou nalisovány disky z tvrdé pryže. Rotaci zajišťují dvě kuličková ložiska 6204. [12]

Diskový váleček je vyroben firmou Transroll.



Obr.27 Váleček diskový 3-20154-00008 [12]

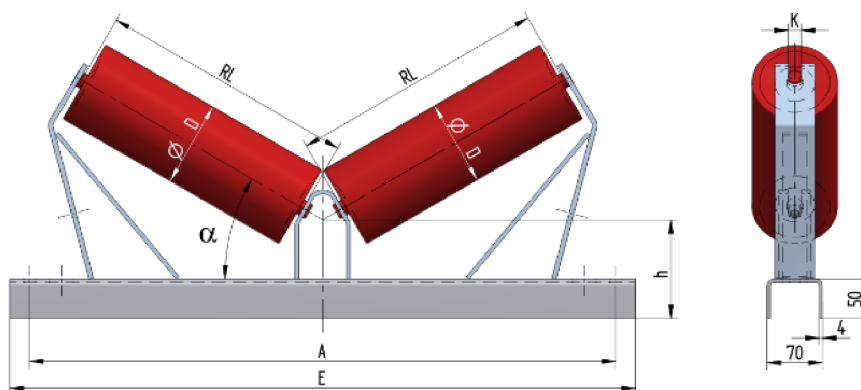
Tento typ válečku je zvolen z důvodu samočistící funkce, díky které se na váleček nemohou napatřit nečistoty a tím zvýšit odpor proti otáčení.

#### 4.4 HORNÍ STOLICE PE 204020125

Horní válečková stolice je tvořena základním nosným U profilem 70/50/4, na který jsou navařeny ocelové ohýbané pásnice. Ty mají vyřezány drážky pro uložení válečků. V základním U profilu jsou vypáleny otvory pro přišroubování stolice k nosné konstrukci. Stolice je možné dodávat s antikorozní úpravou zinkováním, nebo lakováním. [18]

Tahle stolice je vyráběna českou firmou GTK, spol. s r.o. působící nedaleko Uherského Hradiště. Firma se již přes 30 let zaměřuje na výrobu pásových dopravníků, které dodává tuzemským i zahraničním zákazníkům. [18]

Konkrétní válečková stolice je zvolena z důvodu tuhého a kvalitního provedení. Konstrukce zajišťuje rychlou a jednoduchou výměnu válečků i celé stolice. Výrobce nabízí protikorozní tlustovrstvé nástřiky různých barev, které enormně zvýší životnost.



Obr.28 Horní stolice PE 204020125 [18]

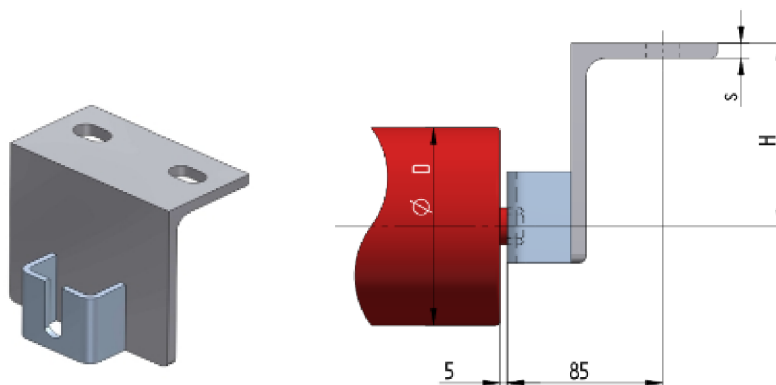
##### Rozměry: PE204020125

Hmotnost: (m)	4.90	kg	Výška osy středového válečku od infrastruktury (h):	125	mm
Šířka pásu: (BB)	400	mm	Připojovací rozměr staničky (A):	640	mm
Úhel staničky: (α)	20	°	Délka základny (E):	690	mm
Průměr válečku (D):	63,5,89,108	mm			
Délka válečku (RL):	250	mm			

Obr.29 Rozměry PE204020125 [18]

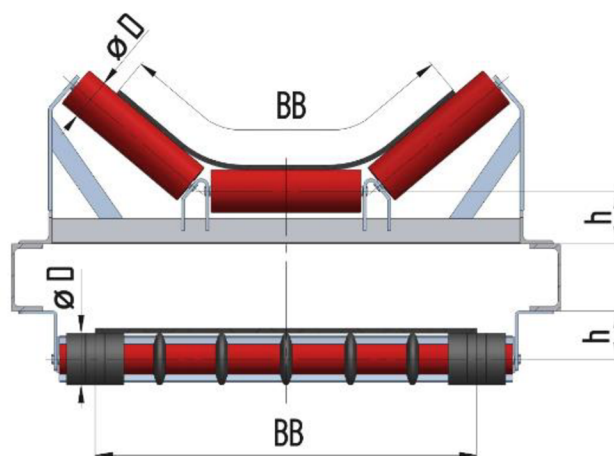
#### 4.5 DRŽÁK UB 8150-100-K16

Držák válečků UB od firmy GTK, spol. s r.o. zajišťuje velmi jednoduché připevnění spodních nezatížených válečků k nosné konstrukci. Držák je vyroben z ocelového ohýbaného plechu, který obsahuje otvory pro šroubové spojení s nosnou konstrukcí. V držáku je přesně umístěná drážka pro vložení čepu válečku. Držák je velmi levný. Svou hmotností pouze dva kilogramy zbytečně nezatěžuje nosnou konstrukci. Taktéž je ho možné jej koupit již s protikorozní povrchovou úpravou. [18]



Obr.30 Držák UB 8150-100-K16 [18]

Celkové konstrukční řešení uchycení válečkových stolic k nosné konstrukci.



Obr.31 Válečkové stolice [18]

#### 4.6 BUBEN POHÁNĚCÍ $\varnothing 270$

Poháněcí buben od firmy AMG Karel Pícha, s.r.o. je vyráběn z ocelové trubky, do které jsou vevařeny ocelová čela, kterými prochází hřídel. Povrch bubnu je potáhnut gumovým obložením pro zvýšení tření mezi bubnem a pásem. Toto pogumování také chrání vnitřní stranu pásu od opotřebení a díky drážkám v pogumování bubnu je zaručen odvod vody z bubnu. Průměr bubnu je odstupňován normou od 190 mm až po 900 mm. Čepy hřídele jsou uzpůsobeny pro uložení v ložiskových domcích. [19]

AMG Karel Pícha, s.r.o. je firma zabývající se výrobou a montáží technologických celků v oblasti těžby a zpracování nerostných surovin. Sídlo firmy se nachází ve Světlé nad Sázavou. [19]

Tento buben je vybrán, protože výrobce nabízí různě upravený výstupní konec hřídele podle požadavku na spojení s poháněcí stanicí. Výhodou je dále masivní  $\Phi 45$  mm hřídel, která zajistí klidné a nekaitavé otáčení celého bubnu.



Obr.32 Poháněcí buben  $\phi 270$  [19]

#### 4.7 BUBEN VRATNÝ $\phi 270$

Je zvolen buben vratný od firmy AMG Karel Pícha, s.r.o., který se liší od bubnu poháněcího pouze v tom, že nemá výstup hřídele. Vratný buben může mít 0,8krát menší průměr než poháněcí buben, ale z důvodů podmínky maximálního ohnutí pásu je vybrán stejný průměr bubnu. Vratný buben může nebo nemusí být pogumován. Z důvodu zvýšení životnosti pásu volím pogumovaný buben. Vratný buben má posuvně uložené ložiskové domky v kluzném vedení. [19]

#### 4.8 ELEKTROMOTOR 7,5 kW 1AL160M-6

Elektromotor od VYBO Electric a.s. je kvalitní a spolehlivý pohon. Obsahuje vyztužení ložiskových štítů pomocí pevných ocelových vložek. Má zpevněnou ocelovou klec a maximálně čistou měď ve vinutí. Elektromotor je vybaven chladicí vrtulí. Garantovaný výkon 7,5 kW bez problému pokryje požadovaný vypočtený výkon 4,35 kW. [13]

VYBO Electric a.s. se zabývá samotným projektováním elektrických pohonů, které také vyrábí a dodává po celé střední Evropě. Výrobní závod se nachází na Slovensku ve Spišské Nové Vsi. [13]

Kontrola dostatečného točivého momentu elektromotoru:

##### 4.8.1 KROUTÍCÍ MOMENT POTŘEBNÝ K ROZBĚHU DOPRAVNÍKU:

$$M_{kmax} = F_{Umax} \cdot \frac{D_B}{2} = 4757 \cdot \frac{0,27}{2} = 642 \text{ Nm} \quad (44)$$

Kde:

$D_B$  [m] Průměr poháněcího bubnu (viz kap. 2.22)

$F_{Umax}$  [N] Maximální obvodová hnací síla (viz kap. 2.32)

#### 4.8.2 POTŘEBNÝ KROUTÍCÍ MOMENT VYVOZEN POHONEM:

$$M_{kel} = \frac{M_{kmax}}{i_p} = \frac{642}{10} = 64,2 \text{ Nm} \quad (45)$$

Kde:

$i_p$  [-] Převodový poměr šnekové převodovky (viz kap. 4.9)

$M_{kmax}$  [Nm] Rozběhový kroučící moment (viz kap. 4.8.1)

#### 4.8.3 POROVNÁNÍ KROUTÍCÍCH MOMENTŮ

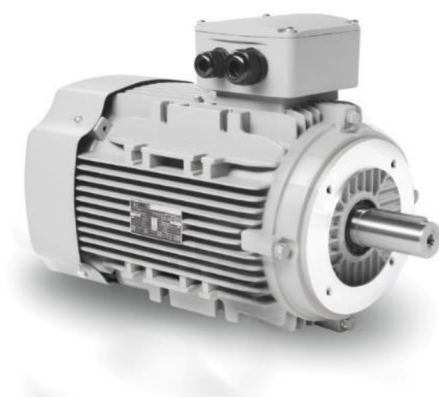
$$M_{el} > M_{kel} \quad (46)$$

$$73,84 \text{ Nm} > 64,2 \text{ Nm}$$

$M_{el}$  [Nm] Kroučící moment konkrétního elektromotoru (viz kap. 4.8)

$M_{kel}$  [Nm] Potřebný kroučící moment (viz kap. 4.8.1)

Tento typ elektromotor je vybrán na základě splnění požadavků na výkon a kroučící moment. Výhodou je široká nabídka přichycení ke konstrukci.



Typ	1AL160M-6
Hmotnost	112,00 kg
Výkon	7,50 kW
Otáčky	970/1164 ot/min
Točivý moment	73,84/73,84 Nm
Proud	15,92/9,23 A
Napětí	400/690 V
Kostra	Hliník
Průměr hřídele	42 mm

Obr.33 Elektromotor 5,5kW 1AL132M-6 [13]

## 4.9 ŠNEKOVÁ ELEKTROPŘEVODOVKA WGM110

Šneková převodovka redukuje otáčky z elektromotoru a přenáší je na hnací buben. Výrobce VYBO Electric a.s. nabízí různé převodové poměry, ze kterých pro své použití vybírám tu s převodovým poměrem 10. Převodovka obsahuje vysoce kvalitní olej první třídy, kvalitní gufera a těsnění s dlouhou životností. [13]

Tato šneková převodovka je vybrána z důvodu vhodnosti pro použití v pásových dopravnících a pro využití kvalitních pevnostních strojírenských ocelí.

Protože šneková převodovka je samosvorná, nemusí se zařazovat zpětná zdrž.



Typ	WGM 110
Otvor pro vstupní hřídel	24 mm, 28 mm, 38 mm
Otvor pro výstupní hřídel	42 mm
Dostupné příruby	90B5, 100B5, 112B5, 132B5
Dostupný převodový poměr [i]	7,5, 10, 15, 20, 25, 30, 40, 50, 60, 80, 100
Hmotnost	36 kg
Materiál – vnitřek	strojírenská frézovaná pevnostní ocel
Materiál – rám	slitina hliníku
Příslušenství na vyžádání	torzní rameno, příruby, hřídele, elektromotory

Obr. 34 Šneková elektropřevodovka WGM110 [13]

### 4.9.1 OTÁČKY POHÁNĚCÍHO BUBNU

$$n_b = \frac{n_m}{i_p} = \frac{970}{10} = 97 \text{ ot} \cdot \text{min}^{-1} \quad (47)$$

Kde:

$n_m$  [ot · min<sup>-1</sup>] Otáčky elektromotoru (viz kap. 4.8)

$i_p$  [-] Převodový poměr šnekové převodovky (viz kap. 4.9)

### 4.9.2 SKUTEČNÁ RYCHLOST PÁSU

$$v_r = \frac{D_B \cdot \pi \cdot n_b}{60} = \frac{0,27 \cdot \pi \cdot 97}{60} = 1,37 \text{ m} \cdot \text{s}^{-1} \quad (48)$$

Kde:

$n_b$  [ot · min<sup>-1</sup>] Otáčky poháněcího bubnu (viz kap. 4.9.1)

$D_B$  [m] Průměr poháněcího bubnu (viz kap. 2.22)



## 4.10 ČISTIČE PÁSU

Pásový dopravník převáží šterkopísek s příměsí jílu. Jíly jsou poměrně hodně lepivé materiály, proto je zvolen na čištění pásu primární jednobřítý stěrač spolu se sekundárním segmentovým stěračem. Tyto dva stěrače zajistí uspokojivou čistotu pásu. Pro zamezení možnosti nalepení jílu na válečky spodní větve jsou válečky vybaveny gumovými disky.

### 4.10.1 STĚRAČ RACLO FLEX P

Tyto stěrače jsou vhodné pro lepivé a vlhké materiály, protože díky své konstrukci se nezanášejí. Používají se pro odstranění větších kusů materiálu, proto se za tento stěrač umísťuje ještě sekundární čistič. Ostří škrabky se umísťuje pod přepadovou hranu horního bubnu. [10]



*Obr. 35 Stěrač Raclo Flex P [31]*

Stěrač je šrouby připevněn k rámu dopravníku. Přítlak břitu k pásu je vyvozen přepětím tažné pružiny, která zkrucuje nosnou osu stěrače. Nosná osa stěrače je uchycena kluznými ložisky v rámu. Břit má v sobě drážku pro přichycení k protikusu na ose. To zajišťuje jednoduchou výměnu opotřebovaného břitu. Břit je vyroben z polyuretanu, což je pevný, pružný a otěruvzdorný polymer. Velikost přitlačné síly se dá nastavit utáhnutím matice u uchycovacího oka, které ovlivňuje natažení pružiny. [10]

#### 4.10.2 STĚRAČ RACLO FLEX N

Stěrač Raclo Flex N je sekundární stěrač, který se vkládá na vnější stranu pásu mezi horní buben a první vratný váleček. Zbavuje pás zbylých nečistot, které neodstranil primární čistič. Čistič je vhodný pro rychlosti pásu až 3,5 m/s a při použití v teplotách od -15 do +50 °C. [10]



Obr. 36 Stěrač Raclo Flex N [26]

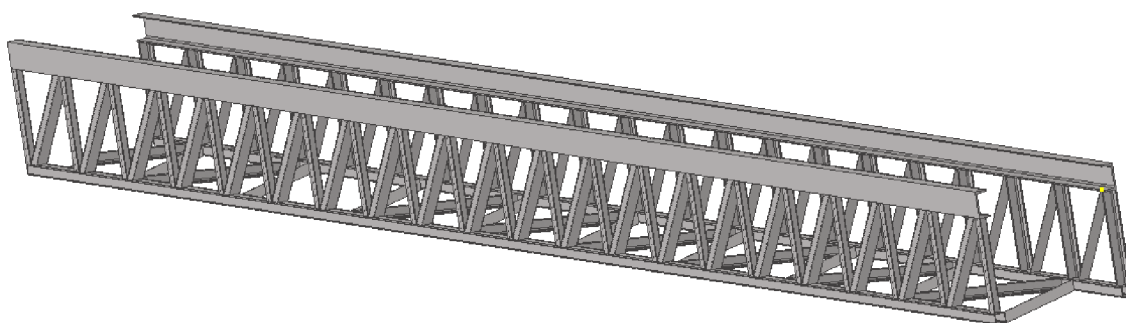
Sekundární čistič obsahuje neotočnou osu, která je pružinami přitlačována k dopravnímu pásu. Pružiny zajišťují požadovaný přitlak a odvádí z pásu nežádoucí vibrace. Na osu jsou přivařeny ocelové úchyty, které spojují osu s čistícími segmenty. Mezi škrabkou a úchytem je pružný člen, který tlumí nárazy a tím zvyšuje životnost jak stěrače, tak i pásu. Škrabka se skládá z ocelové nosné části a polyuretanové stěrky. [10]

Belt & Service s.r.o. je společnost vyrábějící technologické celky dálkové dopravy. Specializují se na výrobu dopravníků, poháněcích stanic, shazovacích vozů a těžebních velkstrojů. Belt & Service s.r.o. je rusko-kazachstánský gigant s českou pobočkou nedaleko Pardubic. [10]

Tyto dva čističe zajišťují vysokou čistotu pásu i při obsahu lepidlivých směsí v převáženém materiálu. Mají nastavitelnou přitlačnou sílu, díky které na jejich funkci nemá vliv kontrakce pásu. Stěrače vytvářejí minimální třecí odpor. Ostří je z otěruvzdorné gumy a kovové části čističe jsou galvanizovány.

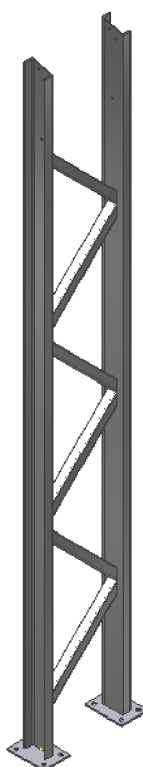
#### 4.11 RÁM

Pro snížení vibrací a zamezení nežádoucích kmitů dopravníku je rám tvořen prostorovou příhradovou konstrukcí. Hlavním členem jsou dva U120 profily, ke kterým jsou přišroubovány horní i spodní válečkové stolice s válečky. Zbylé pruty konstrukce tvoří L60x60x6 profily dle obrázku. Tato konstrukce by měla minimalizovat podélné průhyby. Z důvodu dopravy a výroby bude celá příhradová konstrukce vyrobena v samostatných 11 metrů dlouhých segmentech. Na pracovním místě budou spojeny pomocí předepjatých šroubů.

*Obr.37 Rám*

#### 4.12 STOJINY

Stojiny spojují nosnou příhradovou konstrukci se zemí. Tvoří je dva masivní U profily, které jsou mezi sebou spojeny navařenými L profily dle obrázku. U profily jsou natočeny čely k sobě, aby lépe zachytávaly síly od převážného materiálu. Jedna stojina je zavětrována s rámem pro dosažení vyšší podélné tuhosti. Pro zvýšení příčné stability dopravníku jsou poslední tři stojiny vybaveny pomocnými vzpěrami, které chrání proti příčnému převrácení. Celkově volím šest stojin svařených z U200 a L 80x80x6. Na spodek Uprofilů jsou navařeny ocelové plotny s dírami pro kotevní šrouby.

*Obr.38 Stojina*

Kontrola hlavních nosných U profilů na vzpěr

Je kontrolována pouze nejvyšší stojina z důvodu největší náchylnosti na vzpěr. Při výpočtu jsou zanedbány spojující pruty.

**4.12.1 ROZTEČ STOJIN**

$$t_s = \frac{a}{x} = \frac{43}{6} = 7,1 \text{ m} \quad (49)$$

Kde:

$a$  [m] Osová vzdálenost (viz kap. 2.1)

$x$  [-] Počet stojin (viz kap. 4.12)

**4.12.2 HMOTNOST JEDNOHO METRU PŘÍHRADOVÉ KONSTRUKCE**

$$q_k = 53,6 \text{ kg} \cdot \text{m}^{-1}$$

Vypočteno modelovacím programem Inventor.

**4.12.3 VÁHA ZATĚŽUJÍCÍ PRVNÍ STOJINU**

$$m_s = (2 \cdot q_B + q_G + q_v + q_k) \cdot t_s + m_{pohon} \quad (50)$$

$$= (2 \cdot 2,17 + 20,4 + 3,9 + 53,6) \cdot 7,1 + 108 = 693 \text{ kg}$$

Kde:

$q_B$  [kg·m<sup>-1</sup>] Hmotnost 1 metru dopravního pásu (viz kap. 4.1)

$q_G$  [kg·m<sup>-1</sup>] Hmotnost nákladu na 1 metr délky pásu (viz kap. 2.17)

$q_k$  [kg·m<sup>-1</sup>] Hmotnost příhradové konstrukce na 1 metr (viz kap. 4.12.2)

$q_v$  [kg·m<sup>-1</sup>] Hmotnost válečků na 1 m (viz kap. 4.2)

$t_s$  [m] Rozteč stojin (viz kap. 4.12.1)

$m_{pohon}$  [kg] Hmotnost poháněcí stanice (viz kap. 4.8 a 4.9)

**4.12.4 ŠTÍHLOST PRUTU**

$$\lambda_s = \frac{l}{i} = \frac{12000}{21,4} = 561 [-] \quad (51)$$

Kde:

$l$  [mm] Výška stojiny

$i$  [mm] Poloměr setrvačnosti stojiny (viz lit. [3])

Štíhlost vyšla velmi vysoké číslo => vzpěr podle Eulera.

**4.12.5 SÍLA NA JEDEEN VZPĚRNÝ PRUT**

$$F_{vzpěr} = \frac{m_s \cdot g}{2} = \frac{693 \cdot 9,81}{2} = 3399 \text{ N} \quad (52)$$

Kde:

$g$  [m·s<sup>-2</sup>] Tíhové zrychlení

$m_s$  [kg] Zatěžující hmotnost první stojiny (viz kap. 4.12.3)

**4.12.6 KRITICKÁ VZPĚRNÁ SÍLA**

$$F_{krit} = \frac{\alpha_s \cdot \pi^2 \cdot E \cdot I_{min}}{l^2} = \frac{0,25 \cdot \pi^2 \cdot 210000 \cdot 1480000}{12000^2} = 5326 \text{ N} \quad (53)$$

Kde:

$\alpha_s$  [-] Součinitel uložení konců stojiny (viz lit. [3])

$E$  [MPa] Modul pružnosti v tahu (viz lit. [3])

$I_{min}$  [mm<sup>4</sup>] Kvadratický moment plochy stojiny (viz lit. [3])

$l$  [mm] Výška stojiny

**4.12.7 BEZPEČNOST VŮČI VZPĚRU STOJINY**

$$k_{vzpěr} = \frac{F_{krit}}{F_{vzpěr}} = \frac{5326}{3796} = 1,56 [-] \quad (54)$$

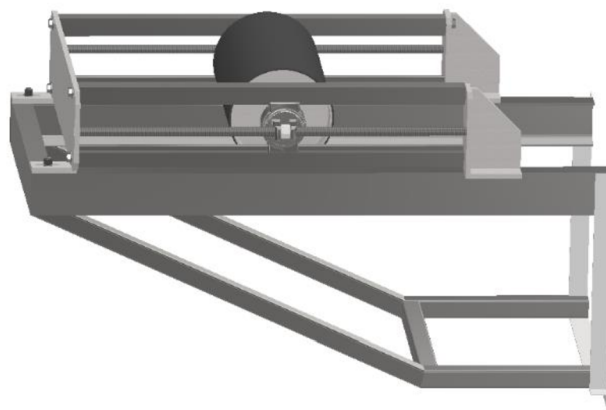
Kde:

$F_{krit}$  [N] Kritická vzpěrná síla (viz kap. 4.12.6)

$F_{vzpěr}$  [N] Vzpěrná síla na stojinu (viz kap. 4.12.5)

#### 4.13 NAPÍNACÍ ZAŘÍZENÍ

Vratný buben je posouván v ložiscích po kluzném vedení. Posuv je vyvozen utahováním šroubového spoje. Závitová tyč je pevně spojena s rámem dopravníku. Matice se spolu s bubnovým ložiskem pohybuje po závitové tyči. Spoj je samosvorný, takže nedochází k postupnému nežádoucímu pohybu bubnového ložiska. U tohoto typu napínacího zařízení je nutno zajistit stejné posunutí obou ložisek bubnu, aby nedocházelo k sbíhání pásu. Potřebný posuv hnaného bubnu se uvádí 1,2 % až 2 % délky dopravníku. [1]



Obr.39 Napínací zařízení

##### Kontrola napínacího zařízení

Voleno: závitový šroub trapézový nerezový Tr24x5 viz. Lit. [33]

trapézová matice šestihranná nerezová Tr24x5 viz. Lit. [33]

##### 4.13.1 POSUV BUBNU

$$s = 0,015 \cdot L = 0,015 \cdot 44,5 = 0,67 \text{ m} \quad (55)$$

Kde:

$L$  [m] Délka dopravníku (viz kap. 2.2)

**4.13.2 NAPÍNACÍ SÍLA**

$$F_{nap} = F_1 + F_2 = 7257 + 2539 = 9796 \text{ N} \quad (56)$$

Kde:

$F_1$  [N] Síla v horní větvi (viz kap. 2.39)

$F_2$  [N] Síla v dolní větvi (viz kap. 2.40)

**4.13.3 POČET ZÁVITŮ MATICE**

$$n_z = \frac{m}{P_{zv}} = \frac{25}{5} = 5 \text{ [-]} \quad (57)$$

Kde:

$m$  [mm] výška matice (viz lit. [33])

$P_{zv}$  [mm] Stoupání závitu (viz lit. [33])

**4.13.4 TLAK V ZÁVITECH**

$$p_z = \frac{\frac{F_{nap}}{2}}{\pi \cdot d_2 \cdot n_z \cdot \frac{P_{zv}}{2}} = \frac{\frac{9796}{2}}{\pi \cdot 21,25 \cdot 5 \cdot \frac{5}{2}} = 5,9 \text{ MPa} \quad (58)$$

Kde:

$P_{zv}$  [mm] Stoupání závitu (viz lit. [33])

$F_{nap}$  [N] Napínací síla (viz kap. 4.13.2)

$n_z$  [-] Počet závitů matice (viz lit. [33])

$d_2$  [mm] Střední průměr závitu (viz lit. [33])

**4.13.5 DOVOLENÝ TLAK V ZÁVITECH**

$$p_{Dov} = 25 \text{ MPa} \quad (59)$$

Voleno z lit. [4] (tab. 8-3).

**4.13.6 BEZPEČNOST VŮČI OTLAČENÍ ZÁVITŮ**

$$K_d = \frac{p_{Dov}}{p_z} = \frac{25}{5,9} = 4,2 [-] \quad (60)$$

Kde:

$p_{Dov}$	[MPa]	Dovolený tlak v závitech (viz lit. [4])
$p_z$	[MPa]	Tlak v závitech matice (viz kap. 4.13.3)

Kontrola závitové tyče na vzpěr**4.13.7 ŠTÍHLOST ZÁVITOVÉ TYČE**

$$\lambda_z = \frac{s}{i} = \frac{s}{\sqrt{\frac{I}{S_z}}} = \frac{s}{\sqrt{\frac{\frac{\pi \cdot d_3^4}{64}}{\frac{\pi \cdot d_3^2}{4}}}} = \frac{670}{\sqrt{\frac{\pi \cdot 18,5^4}{64} \cdot \frac{4}{\pi \cdot 18,5^2}}} = 145 [-] \quad (61)$$

Kde:

$s$	[mm]	Posuv bubnu (viz kap. 4.13.1)
$I$	[mm <sup>4</sup> ]	Kvadratický moment plochy závitové tyče
$S_z$	[mm <sup>2</sup> ]	Plocha průřezu závitové tyče

Štíhlost vyšla víc jak 100 =&gt; vzpěr podle Eulera.

**4.13.8 KRITICKÁ VZPĚRNÁ SÍLA**

$$F_{kritiz} = \frac{\alpha_z \cdot \pi^2 \cdot E \cdot I_{min}}{s^2} = \frac{2 \cdot \pi^2 \cdot 210000 \cdot 5750}{670^2} = 53100 \text{ N} \quad (62)$$

Kde:

$\alpha_z$	[-]	Součinitel uložení konců prutu závitové tyče (viz lit. [3])
$E$	[MPa]	Modul pružnosti v tahu (viz lit. [3])
$I_{min}$	[mm <sup>4</sup> ]	Kvadratický moment plochy
$s$	[mm]	Posuv bubnu (viz kap. 4.13.1)



**4.13.9 BEZPEČNOST ZÁVITOVÉ TYČE VŮČI VZPĚRU**

$$k_{vzpěr} = \frac{F_{kritz}}{\frac{F_{nap}}{2}} = \frac{53100}{\frac{9796}{2}} = 10,8 [-] \quad (63)$$

Kde:

$F_{kritz}$  [N] Kritická vzpěrná síla závitové tyče (viz kap. 4.13.8)

$F_{nap}$  [N] Napínací síla závitové tyče (viz kap. 4.13.2)

Závitová tyč vyhovuje zatěžujícím podmínkám.

## 5 HMOTNOST DOPRAVNÍKU

Hmotnost prázdného dopravníku je 7544 kg.

Hmotnost přepravovaného materiálu nacházejícího se v určitém čase na celé délce dopravníku při zadaném dopravním výkonu je 687,5 kg.

Hmotnost přepravovaného materiálu zaujímá 9 % hmotnosti dopravníku.

Na první pohled se může zdát, že dopravník neefektivně využívá svou hmotu k práci. Musí se však brát v potaz všechny aspekty potřebné k správné funkci dopravníku. Ty jsou: [1], [10]

- Vedení materiálu po celé dopravované délce
- Překonání výškového rozdílu
- Vysokou tuhost
- Rozebíratelnost
- Snadnou přemístitelnost
- Dlouhou životnost
- Odolnost proti povětrnostním jevům (boční vítr, déšť, mráz ...)

Tyto vlastnosti jsou klíčové pro správnou funkci. Dopravník je naddimenzován o 20 %, takže v případě potřeby se může zvýšit požadovaný dopravní výkon. Prodloužení životnosti dopravníku se může dosáhnout výměnou aktivních prvků (např. poháněcí stanice, pásu, válečkové stolice). Ocelová konstrukce zůstává stejná a tím může plnit funkci desítky let. Materiál o hmotnosti rovnající se tíze dopravníku přepraví pásový dopravník za 5,9 minuty.

Výkon elektromotoru se využívá pouze pro pohon pásu naplněného přepravovaným materiálem a k překonání odporů proti otáčení válečků. Spotřeba elektrické energie nezávisí na hmotnosti konstrukce.

Energeticky je pásový dopravník díky nízkým hmotnostem pohybujících se částí velmi efektivní. Pořizovací náklady budou vyšší z důvodů ceny ocelových profilů.

## 6 PŘEVÁŽENÝ MATERIÁL

### 6.1 ŠTĚRKOPÍSEK

Vzniká zvětváváním starých hornin. Materiál je dopravován vodou nebo větrem na místa, kde se poté usazuje. Díky transportu mají zrna štěrkopísků zaoblené hrany a uhlazený povrch. Štěrkopísek je hrubší než písek, ale neobsahuje dostatečné množství úlomků štěrkové velikosti, aby se mohl nazývat štěrk. Po vyschnutí má dobrou pevnost a soudržnost. [8]

Štěrkopísky se využívají hlavně ve stavebním průmyslu k výrobě betonů. Používají se také jako podkladový materiál při stavbě vozovek. Jemnější frakce se využívají k výrobě malt. [5]

Ložiska s hrubozrnným štěrkopískem se nacházejí na horním a středním toku řeky Moravy. Drobnozrnější frakce štěrkopísku se nachází na dolním toku Moravy a také v okolí Dyje a jejích přítocích. Další ložiska se nachází v druhé polovině řeky Opavy. [5]

### 6.2 PÍSEK

Je to zrnitý materiál s velikostí zrn do 2 mm. Dle místa výskytu se mění složení materiálu, ale ve většině případů převládají minerály, jako jsou živec, křemen, muskovit. Technické vlastnosti písků jsou závislé na vlhkosti, množství příměsí a na velikosti zrn. Objemová hmotnost se pohybuje okolo  $1900 \text{ kg}\cdot\text{m}^{-3}$ . Sypná hmotnost se uvádí přibližně  $1500 \text{ kg}\cdot\text{m}^{-3}$ . V České republice se písek těží převážně v povodí řek Labe a Vltavy. [5]

### 6.3 ŠTĚRK

Je složen z úlomků hornin s velikostí od 2 mm do 60 mm. Obsahuje složky jako je křemen, křemenec, vápenec, dolomit či krystalická břidlice. Vlastnosti ztelně kolísají v závislosti na velikosti zrn, vlhkosti a chemickém složení. Objemová hmotnost štěrků se pohybuje okolo  $2000 \text{ kg}\cdot\text{m}^{-3}$ . Podle místa usazení ložisek rozdělujeme štěrky na mořské, říční a jezerní. V České republice se štěrk těží na Hodonínsku. [5]

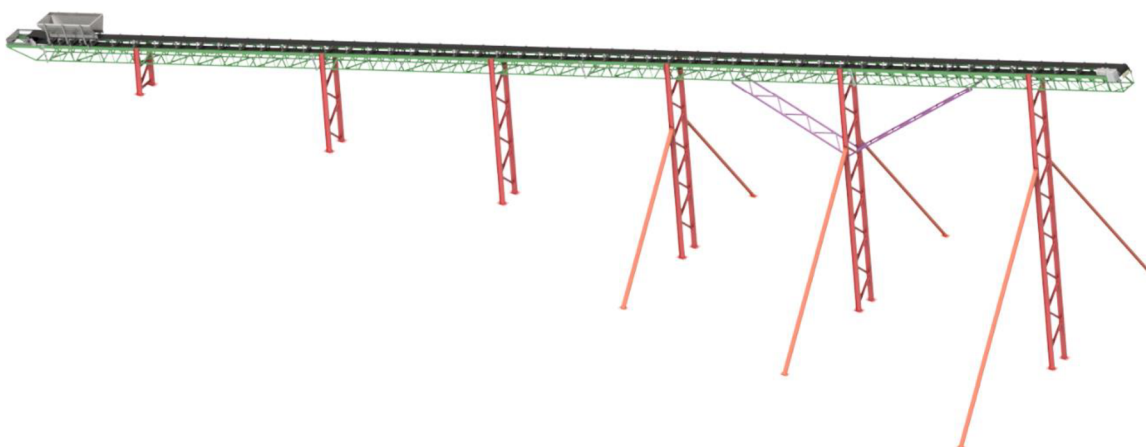


Obr. 40 Štěrkopísek [32]

## ZÁVĚR

V bakalářské práci je rozebrán návrh pásového dopravníku pro dopravu štěrkopísku. Omezujícími parametry byli zadané požadavky dopravního výkonu  $77000 \text{ kg}\cdot\text{h}^{-1}$ , osové vzdálenosti 43 m a výškový rozdíl 11,5 m. Práce obsahuje řešeršní část, která pojednává o rozdělení, využití a popisu pásových dopravníků. Jsou rozebrány jednotlivé součásti dopravníku, u kterých se zaměřuje na jejich funkci v sestavě a možnost konstrukčního řešení. Řeší se také zamezení zpětného pohybu pásu po vypnutí pohonu, kde je ukázáno více konstrukčních možností. Práce obsahuje výpočet výkonu pohonu a velikost tahových sil dle normy ČSN ISO 5048. Ve výpočtech je zkontrolováno, že vypočtená výkonnost dopravníku je v řádech desítek procent větší než požadovaná výkonnost. Na základě vypočtených hodnot splňujících zadání se vybraly konkrétní součásti a mechanismy pro správnou funkci dopravníku. U jednotlivých součástí je odůvodněn druh, typ a distribuující firma vybraných variant. Zvolené součásti jsou popsány technickými parametry získanými z firemních katalogů. Na základě vypočteného výkonu pohonu se vybral vhodný elektromotor včetně převodovky. Stojiny nosné konstrukce jsou konstruovány s ohledem na mezní stav vzpěrné stability jednotlivých prutů. Celý dopravník je zkonstruován jako rozebíratelný celek pro zajištění snadné manipulace. Napínací zařízení je voleno tuhé, skládající se ze závitové tyče, matice a posuvného ložiska uloženého v kluzném vedení. Je provedena kontrola závitů matice na otláčení a závitové tyče na bezpečnost vůči meznímu stavu vzpěrné stability. Protože je navrhována poměrně masivní nosná konstrukce, v této práci je vysvětleno, že v některých případech není na škodu udělat konstrukci mohutnější. V závěru práce jsou popsány vlastnosti převáženého materiálu a jsou zmíněny lokality těžby.

Bakalářská práce obsahuje technické výkresy ukazující konkrétní návrh pásového dopravníku. V příloze je výkres sestavení celého dopravníku a výkresy sestav primárního i sekundárního čističe pásu. Vše zakončuje kusovník obsahující položky vyskytující se v sestavě.



Obr. 41 Pásový dopravník

## POUŽITÉ INFORMAČNÍ ZDROJE

- [1] GAJDŮŠEK, Jaroslav a Miroslav ŠKOPÁN. *Teorie dopravních a manipulačních zařízení*. 1. vyd. Brno: rektorát VUT, 1988. ISBN 55-518-88.
- [2] ČSN ISO 5048, *Pásové dopravníky s nosnými válečky*. 2. vyd. Praha: Český normalizační institut, 1994, 15 s.
- [3] LEINVEBER, Jiří a Pavel VÁVRA. *Strojnické tabulky*. 5. vyd. Úvaly: ALBRA, 2011, 927 s. ISBN 978-80-7361-081-4.
- [4] SHIGLEY, Joseph a Richard BUDYNAS. *Konstruování strojních součástí*. Brno: VUTIUM, 2010, 1159 s. ISBN 978-80-214-2629-0.
- [5] SVOBODA, Luboš. *Stavební hmoty*. 3.vyd. Praha, 2013, 950 s. ISBN 978-80-260-4972-2.
- [6] POLÁK, Jaromír, Jiří PAVLIŠKA a Aleš SLÍVA. *Dopravní a manipulační zařízení I*. Ostrava, 2001, 106 s.
- [7] SVOBODA, Pavel, Jan BRANDEJS a Jiří DVOŘÁČEK. *Základy konstruování*. 6. vyd. Brno: Akademické nakladatelství CERM, 2016, 230 s. ISBN 978-80-7204-921-9.
- [8] STIFTUNG, Heinrich. *Atlas pudy*. 2. vyd. Praha: Atlas Manufaktur, 2018, 68 s. ISBN 978-80-88289-07-4.
- [9] JVMmetal.cz. *Pásové dopravníky*. [online]. [cit. 2021-03-24]. Dostupné z: <https://www.jvmmetal.cz/pasove-dopravniky/>
- [10] BELT & SERVICE. *Dopravníkové pásy*. [online]. [cit. 2021-03-24]. Dostupné z: <http://www.beltservice.cz/dopravnikove-pasy/>
- [11] GUMEX, pružné partnerství. *Dopravníkové pásy*. [online]. [cit. 2021-03-24]. Dostupné z: <https://www.gumex.cz/produkty/dopravnikove-pasy-241>
- [12] TRANSROLL-CZ, a.s. *Katalog: Válečky a girlandové stolice pro pásovou dopravu* [online]. 2015, 92 s. [cit. 2021-03-24]. Dostupné z: [https://www.transroll.cz/obrazky-soubory/produktovy-katalog\\_cz\\_2015-10-0a9fb.pdf?redir](https://www.transroll.cz/obrazky-soubory/produktovy-katalog_cz_2015-10-0a9fb.pdf?redir)
- [13] VYBO Electric, a.s. *Elektromotory nízkého, středního a vysokého napětí*. [online]. [cit. 2021-03-24]. Dostupné z: <https://vyboelectric.com/cs/>
- [14] Achenbach-cz. *Bubnové elektropohony* [online]. [cit. 2021-03-24]. Dostupné z: [http://www.achenbach.cz/bubnove\\_elektropohony](http://www.achenbach.cz/bubnove_elektropohony)
- [15] Flexco.com. *Secondary cleaner*. [online]. [cit. 2021-03-24]. Dostupné z: [https://www.flexco.com/EN/Product-Systems/Belt-Cleaning-Systems/EZS2-Secondary-Cleaner.htm?fbclid=IwAR25LpyAVr7MG\\_Qkbo7jq2L9DoNsc-IHVRvD1LZPDO\\_6tyo0N1XFfEDjxbE](https://www.flexco.com/EN/Product-Systems/Belt-Cleaning-Systems/EZS2-Secondary-Cleaner.htm?fbclid=IwAR25LpyAVr7MG_Qkbo7jq2L9DoNsc-IHVRvD1LZPDO_6tyo0N1XFfEDjxbE)

- [16] *Brzdy a zdrže*, 2018, s. 12. In: Documen.site [online]. [cit. 2021-03-24]. Dostupné z: [https://documen.site/download/13-brzdy-a-zdre\\_pdf#](https://documen.site/download/13-brzdy-a-zdre_pdf#)
- [17] Flexco.cz. *Jednocestné ložisko*. [online]. 2021 [cit. 2021-03-24]. Dostupné z: <https://www.flexco.cz/produkty/ostatni-produkty/jednocestne-lozisko/>
- [18] GTKTuplesy.cz. *GTK Pásové dopravníky*. [online]. [cit. 2021-03-24]. Dostupné z: <https://www.gtktuplesy.cz/cz/stanicky/klasicke/klasickeR/>
- [19] AMG Karel Picha s.r.o. *Bubny*. [online]. [cit. 2021-03-24]. Dostupné z: <http://www.amgpicha.cz/bubny/>
- [20] Tianjibelt. *ST1000 Steel Cord Conveyor Belt*. [online]. [cit. 2021-03-24]. Dostupné z: <http://m.tianjibelt.com/rubber-conveyor-belt/steel-cord-conveyor-belt/st1000-steel-cord-conveyor-belt.html>
- [21] Baoding Huayue Rubber Belts Co. *EP Nylon Rubber Conveyor Belt*. [online]. [cit. 2021-03-24]. Dostupné z: <https://www.hyconveyorbelt.com/fabric-conveyor-belt-for-general-purpose/ep-nylon-conveyor-belt.html>
- [22] Global sources. *Heavy duty conveyor roller*. [online]. [cit. 2021-03-24]. Dostupné z: <https://www.globalsources.com/si/AS/Jiande-ProTech/6008850734974/pdtl/Heavy-duty-conveyor-roller/1133030907.htm>
- [23] Sharda Industries. *Industrial conveyor*. [online]. 2018 [cit. 2021-03-24]. Dostupné z: <https://www.shardaindustries.co.in/industrial-conveyor/>
- [24] RS-AGRI. [online]. [cit. 2021-03-24]. Dostupné z: <https://www.rsagri.com>
- [25] Techbelt s.r.o. *Čelní stěrač*. [online]. [cit. 2021-03-24]. Dostupné z: <https://www.dopravnipasy.com/sterace-dopravnich-pasu>
- [26] JIMWAY. *Torsion-Spring Precleaner*. [online]. 2019 [cit. 2021-03-24]. Dostupné z: <https://www.roller.com.tw/products/Torsion-Spring-Precleaner>
- [27] C. C. Components Pty. *Conveyor Belt Cleaning Ploughs*. [online]. [cit. 2021-03-24]. Dostupné z: <http://www.cccomponents.com.au/products/conveyor-components/>
- [28] HAMOTEK MONTAGETECHNIK GMBH. *Conveyor belt hopper*. [online]. [cit. 2021-03-24]. Dostupné z: <https://hamotek.de/en/product/bandbunker-en/>
- [29] A. M. King. *Long truss frame conveyor*. [online]. [cit. 2021-03-24]. Dostupné z: [https://www.amking.com/used-mining-equipment/conveyor-equipment/conveyors/30-x-60-long-truss-frame-conveyor\\_2c-tc06](https://www.amking.com/used-mining-equipment/conveyor-equipment/conveyors/30-x-60-long-truss-frame-conveyor_2c-tc06)
- [30] ResearchGate. *Ratchet Bearing*. [online]. [cit. 2021-03-24]. Dostupné z: [https://www.researchgate.net/figure/Ratchet-Bearing-35\\_fig2\\_339042645](https://www.researchgate.net/figure/Ratchet-Bearing-35_fig2_339042645)
- [31] Multotec. *Primary Belt Cleaner*. [online]. [cit. 2021-03-24]. Dostupné z: <https://www.multotec.com/en/mato-conveyor-belt-cleaners>

- [32] Miroslav Příklad s.r.o. *Štěrkopísek-potěrový*. [online]. [cit. 2021-03-24]. Dostupné z: <http://www.prikopa.cz/sterky-pisky/>
- [33] PROPRUMYSL. *Trapézové matice a tyče DIN 103*. [online]. [cit. 2021-03-24]. Dostupné z: <https://www.proprumysl.cz/trapezove-tyce-a-matice-din-103/>
- [34] T.E.A. Technic. *Volnoběžky* [online]. [cit. 2021-03-24]. Dostupné z: <https://www.teatechnik.cz/volnobezky/>

## SEZNAM POUŽITÝCH ZKRATEK A SYMBOLŮ

$a$	[m]	Osová vzdálenost
$A$	[m <sup>2</sup> ]	Dotyková plocha mezi pásem a čističem
$a_o$	[m]	Rozteč válečků v horní větvi
$a_u$	[m]	Rozteč válečků v dolní větvi
$b_l$	[m]	Světlá šířka bočního vedení
$B$	[m]	Šířka pásu
$b$	[m]	Ložná šířka pásu
$C_\varepsilon$	[-]	Součinitel korýtkovosti
$D_B$	[m]	Průměr poháněcího bubnu
$D_{VB}$	[m]	Průměr vratného bubnu
$d_2$	[mm]	Střední průměr závitu
$d_o$	[m]	Průměr hřídele v ložisku
$d$	[m]	Tloušťka pásu
$E$	[MPa]	Modul pružnosti v tahu
$F_1$	[N]	Síla v horní větvi
$F_2$	[N]	Síla v dolní větvi
$F_{2min}$	[N]	Síla potřebná k přenesení obvodové síly z bubnu na pás
$F_{hmin}$	[N]	Nejmenší tahová síla s ohledem na prověšení pásu v horní větvi
$F_C$	[N]	Síla namáhající bubnu
$F_{Dp}$	[N]	Dovolená tahová síla v pásu z katalogu výrobce
$F_H$	[N]	Hlavní odpor
$F_N$	[N]	Vedlejší odpory
$F_S$	[N]	Přídavný odpor
$F_{St}$	[N]	Odpor k překonání dopravní výšky
$F_T$	[N]	Průměrný tah v pásu na bubnu
$F_{TV}$	[N]	Předpokládaný vektorový součet tahů v páse působící na bubnu
$F_U$	[N]	Obvodová hnací síla
$F_{Umax}$	[N]	Maximální obvodová hnací síla
$F_{bA}$	[N]	Odpor setrvačných sil v místě nakládání a v oblasti urychlování
$F_{dmin}$	[N]	Nejmenší tahová síla s ohledem na prověšení pásu v dolní větvi
$F_e$	[N]	Odpor ohybu pásu na bubnech
$F_f$	[N]	Odpor tření mezi dopravovanou hmotou a bočním vedením
$F_{krit}$	[N]	Kritická vzpěrná síla
$F_{kritz}$	[N]	Kritická vzpěrná síla závitové tyče
$F_{max}$	[N]	Největší tahová síla v páse
$F_{nap}$	[N]	Napínací síla
$F_{oT}$	[N]	Předpokládaná obvodová síla
$F_r$	[N]	Odpor čističe pásu
$F_t$	[N]	Odpor v ložiskách bubnu
$F_{vzpěr}$	[N]	Vzpěrná síla na stojinu
$F_\varepsilon$	[N]	Odpor proti vychýlení bočních válečků
$f$	[-]	Globální součinitel tření
$g$	[m·s <sup>-2</sup> ]	Tíhové zrychlení
$\left(\frac{h}{a}\right)$	[-]	Dovolený relativní průvěs pásu mezi válečkovými stolicemi
$H$	[m]	Výškový rozdíl



$I_V$	$[m^3 \cdot s^{-1}]$	Maximální dopravovaný výkon
$I_{VT}$	$[m^3 \cdot s^{-1}]$	Objemový výkon
$I_m$	$[kg \cdot h^{-1}]$	Maximální hmotnostní dopravovaný výkon
$I_{min}$	$[mm^4]$	Kvadratický moment plochy stojiny
$i_p$	$[-]$	Převodový poměr šnekové převodovky
$I$	$[mm^4]$	Kvadratický moment plochy závitové tyče
$i$	$[mm]$	Poloměr setrvačnosti stojiny
$k_1$	$[-]$	Součinitel korekce vrchlíku náplně pásu
$k_{vzpěr}$	$[-]$	Bezpečnost vůči vzpěru stojiny
$k_{vzpěrZ}$	$[-]$	Bezpečnost vůči vzpěru závitové tyče
$k$	$[-]$	Součinitel sklonu
$L_\varepsilon$	$[m]$	Délka dopravníku s vychýlenými válečky
$l_b$	$[m]$	Urychlovací délka
$l_{bmin}$	$[m]$	Minimální urychlovací délka
$L$	$[m]$	Doprovovaná vzdálenost
$l$	$[mm]$	Výška stojiny
$m_d$	$[kg]$	Hmotnost rotujících částí válečku v spodní větvi
$M_{kmax}$	$[Nm]$	Rozběhový kroutící moment
$M_{kel}$	$[Nm]$	Potřebný kroutící moment
$M_{el}$	$[Nm]$	Kroutící moment elektromotoru
$m_{pohon}$	$[kg]$	Hmotnost poháněcí stanice
$m_r$	$[kg]$	Hmotnost rotujících částí válečku v horní větvi
$m_s$	$[kg]$	Zatěžující hmotnost první stojiny
$m$	$[mm]$	výška matice
$n_b$	$[ot \cdot min^{-1}]$	Otáčky bubnu
$n_m$	$[ot \cdot min^{-1}]$	Otáčky elektromotoru
$n_z$	$[-]$	Počet závitů matice
$P_A$	$[kW]$	Potřebný provozní výkon na poháněcím bubnu
$P_M$	$[kW]$	Potřebný provozní výkon pro pohon elektromotoru
$p_{Dov}$	$[MPa]$	Dovolený tlak v závitech
$p_c$	$[Pa]$	Tlak mezi čističem a pásem dán od výrobce
$p_z$	$[MPa]$	Tlak v závitech
$P$	$[mm]$	Stoupání závitu
$p$	$[N]$	Dovolený tlak mezi bubnem a pásem
$q_B$	$[kg \cdot m^{-1}]$	Hmotnost 1 metru dopravního pásu
$q_G$	$[kg \cdot m^{-1}]$	Hmotnost nákladu na 1 metr délky pásu
$q_{RO}$	$[kg \cdot m^{-1}]$	Hmotnost rotujících částí válečků na 1 m horní větve
$q_{RU}$	$[kg \cdot m^{-1}]$	Hmotnost rotujících částí válečků na 1 m dolní větve
$q_k$	$[kg \cdot m^{-1}]$	Hmotnost příhradové konstrukce na 1 metr
$Q$	$[kg \cdot h^{-1}]$	Dopravní výkon
$S_1$	$[m^2]$	Horní část průřezu
$S_2$	$[m^2]$	Dolní část průřezu
$S_T$	$[m^2]$	Teoretický průřez náplně pásu
$S_z$	$[mm^2]$	Plocha průřezu závitové tyče
$S$	$[m^2]$	Průřez dopravované látky
$s$	$[m]$	posuv bubnu
$t_s$	$[m]$	Rozteč stojin
$v_0$	$[m \cdot s^{-1}]$	Složka rychlosti dopravované hmoty ve směru pohybu pásu

$v_r$	$[m \cdot s^{-1}]$	Skutečná rychlost pásu
$v$	$[m \cdot s^{-1}]$	Rychlost pásu
$x$	[-]	Počet stojin
$\alpha_s$	[-]	Součinitel uložení konců stojiny
$\alpha_z$	[-]	Součinitel uložení konců závitové tyče
$\alpha$	$[^\circ]$	Sypný úhel
$\delta$	$[^\circ]$	Úhel sklonu dopravníku
$\varepsilon$	$[^\circ]$	Úhel vychýlení osy válečku
$\theta$	$[^\circ]$	Dynamický sypný úhel
$\lambda_s$	[-]	Štíhlost stojiny
$\lambda_z$	[-]	Štíhlost závitové tyče
$\mu_0$	[-]	Součinitel tření mezi nosnými válečky a pásem
$\mu_1$	[-]	Součinitel tření mezi dopravovanou hmotou a pásem
$\mu_2$	[-]	Součinitel tření mezi dopravovanou hmotou a bočnicemi
$\mu_3$	[-]	Součinitel tření mezi pásem a čističem
$\mu$	[-]	Součinitel tření mezi bubnem a pásem
$\xi$	[-]	Součinitel rozběhu
$\varphi$	[rad]	Úhel opásání
$\varrho$	$[kg \cdot m^{-3}]$	Objemová sypná hmotnost

## SEZNAM PŘÍLOH

### Výkresová dokumentace

<u>Typ výkresu</u>	<u>Název</u>	<u>Číslo výkresu</u>	<u>List</u>
Výkres sestavení	PÁSOVÝ DOPRAVNÍK	0-PD/ÚADI-00	1/5
Seznam položek	PÁSOVÝ DOPRAVNÍK	0-PD/ÚADI-00	2/5
Seznam položek	PÁSOVÝ DOPRAVNÍK	0-PD/ÚADI-00	3/5
Seznam položek	PÁSOVÝ DOPRAVNÍK	0-PD/ÚADI-00	4/5
Seznam položek	PÁSOVÝ DOPRAVNÍK	0-PD/ÚADI-00	5/5
Výkres sestavení	PRIMÁRNÍ ČISTIČ	2-PD/ÚADI-26	1/3
Seznam položek	PRIMÁRNÍ ČISTIČ	2-PD/ÚADI-26	2/3
Seznam položek	PRIMÁRNÍ ČISTIČ	2-PD/ÚADI-26	3/3
Výkres sestavení	SEKUNDÁRNÍ ČISTIČ	2-PD/ÚADI-27	1/3
Seznam položek	SEKUNDÁRNÍ ČISTIČ	2-PD/ÚADI-27	2/3
Seznam položek	SEKUNDÁRNÍ ČISTIČ	2-PD/ÚADI-27	3/3