



VYSOKÉ UČENÍ TECHNICKÉ V BRNĚ

BRNO UNIVERSITY OF TECHNOLOGY



FAKULTA STROJNÍHO INŽENÝRSTVÍ  
ÚSTAV MECHANIKY TĚLES, MECHATRONIKY A  
BIOMECHANIKY

FACULTY OF MECHANICAL ENGINEERING  
INSTITUTE OF SOLID MECHANICS, MECHATRONICS AND  
BIOMECHANICS

# NÁVRH MANIPULÁTORU PRO AUTOMATIZOVANOU MONTÁŽ TLUMIVEK PRO AUTOMOBILOVÝ PRŮMYSL

DESIGN OF MANIPULATOR FOR AUTOMATED ASSEMBLY COILS FOR THE AUTOMOTIVE  
INDUSTRY

DIPLOMOVÁ PRÁCE

MASTER'S THESIS

AUTOR PRÁCE

AUTHOR

Bc. MICHAL MRÁZ

VEDOUCÍ PRÁCE

SUPERVISOR

doc. Ing. VLADISLAV SINGULE, CSc.

BRNO 2011





Vysoké učení technické v Brně, Fakulta strojního inženýrství

Ústav mechaniky těles, mechatroniky a biomechaniky

Akademický rok: 2010/2011

## ZADÁNÍ DIPLOMOVÉ PRÁCE

student(ka): Bc. Michal Mráz

který/která studuje v **magisterském navazujícím studijním programu**

obor: **Mechatronika (3906T001)**

Ředitel ústavu Vám v souladu se zákonem č.111/1998 o vysokých školách a se Studijním a zkušebním řádem VUT v Brně určuje následující téma diplomové práce:

**Návrh manipulátoru pro automatizovanou montáž tlumivek pro automobilový průmysl**

v anglickém jazyce:

**Design of manipulator for automated assembly coils for the automotive industry**

Stručná charakteristika problematiky úkolu:

Návrh modernizace montážního pracoviště tlumivek tak, aby došlo ke zvýšení produktivity výroby. Navržené zařízení by mělo vkládat feritová jádra do navinutých cívek, umožňovat práci s různými průměry feritových jader při minimálním čase na přestavbu na jiný typ jádra, a mělo by nahradit jednoho pracovníka. Výkon celého pracoviště nesmí být zařízením snížen a náklady by neměly překročit 350 tisíc korun, aby po nasazení zařízení ve dvousměnném provozu, byla vykázána úspora ještě ve stejném fiskálním roce. Zařízení by mělo být také implementovatelné do vyšší úrovně automatizované výroby a musí splňovat relevantní technické a bezpečnostní normy.

Cíle diplomové práce:

Cílem by mělo být vytvoření jednoduchého zařízení, které nahradí jednoho pracovníka. Dílčí cíle jsou následující:

1. Popis procesu (rozměry, pracoviště).
2. Analýza současného stavu výroby.
3. Návrh koncepce manipulátoru.
4. Návrh komponent.
5. Kompletace a oživení prototypu.
6. Vypracování výrobní dokumentace.

Seznam odborné literatury:

- [1] BENEŠ, P. : Automatizace a automatizační technika III. Computer Press, Praha 2000
- [2] Honeywell Sensing and Control: <http://www.honeywell.com>
- [3] SKALICKÝ, J. : Elektrické servopohony. VUT, Brno 1999
- [4] Freescale Motor Control. : <http://www.freescale.com>
- [5] Motor Control Design Center, Microchip. : <http://www.microchip.com>
- [6] Atmel Microcontrollers. : <http://www.atmel.com>

Vedoucí diplomové práce: doc. Ing. Vladislav Singule, CSc.

Termín odevzdání diplomové práce je stanoven časovým plánem akademického roku 2010/2011.

V Brně, dne 29.11.2010

L.S.

---

prof. Ing. Jindřich Petruška, CSc.  
Ředitel ústavu

---

prof. RNDr. Miroslav Doupovec, CSc.  
Děkan fakulty

## **ABSTRAKT**

Diplomová práce se zabývá návrhem manipulátoru pro automatizovanou montáž tlumivek pro automobilový průmysl. Nejdříve je provedena analýza současného výrobního stavu. Dále je v práci proveden návrh mechanické, elektrické a vzduchové části stroje. Jako další je výroba a kompletace stroje. Posledním bodem je oživení manipulátoru.

## **ABSTRACT**

This thesis is a feasibility study for a manipulator for an automated assembly of inductors for the automotive industry. Firstly there is an analysis of the current production status. Secondly there is a proposed concept for mechanical, electrical and pneumatic parts of such a machine. Next is the description of the production and completion of the manipulator. And the final part deals with the implementation of this device.

## **KLÍČOVÁ SLOVA:**

Tlumivka, manipulátor

## **KEY WORDS:**

Inductor, manipulator

## **BIBLIOGRAFICKÁ CITACE DLE ČSN ISO 690**

MRÁZ, M. *Návrh manipulátoru pro automatizovanou montáž tlumivek pro automobilový průmysl*. Brno: Vysoké učení technické v Brně, Fakulta strojního inženýrství, 2011. 72 s. Vedoucí diplomové práce doc. Ing. Vladislav Singule, CSc.

## **PROHLÁŠENÍ AUTORA O PŮVODNOSTI PRÁCE**

Prohlašuji, že diplomovou práci na téma „*Návrh manipulátoru pro automatizovanou montáž tlumivek pro automobilový průmysl*“ jsem vypracoval samostatně pod vedením vedoucího diplomové práce a s použitím citovaných zdrojů a odborné literatury.

Michal Mráz, Brno, 2011

.....

## **PODĚKOVÁNÍ**

Na tomto místě bych chtěl poděkovat společnosti Würth Elektronik iBE s.r.o za poskytnutí možnosti pracovat na návrhu a konstrukci manipulátoru pro automatizovanou montáž tlumivek. Dále bych chtěl poděkovat svému vedoucímu diplomové práce panu doc. Ing. Vladislavovi Singulemu, CSc, za poskytnutí rad a připomínek.

Poděkování patří také mé rodině.

**Obsah**

<b>1. ÚVOD .....</b>	<b>12</b>
<b>2. POPIS PROCESU (ROZMĚRY, PRACOVNÍ MÍSTĚ) .....</b>	<b>13</b>
<b>3. ANALÝZA SOUČASNÉHO VÝROBNÍHO STAVU .....</b>	<b>15</b>
3.1. Výroba cívky .....	15
3.2. Výroba feritového jádra .....	16
3.3. Výroba tlumivky .....	16
3.4. Kontrola tlumivky.....	19
<b>4. NÁVRH KONCEPCE MECHANICKÉ ČÁSTI MANIPULÁTORU.....</b>	<b>22</b>
4.1. Návrh stolu.....	23
4.2. Návrh přední a zadní komponenty.....	25
4.2.1. Návrh přední komponenty .....	25
4.2.2. Návrh zadní komponenty.....	28
4.3. Návrh blokovacího zařízení.....	30
4.4. Návrh předávacího zařízení.....	30
4.4.1. Matrice .....	31
4.4.2. Předávací plech .....	32
4.4.3. Vzduchový píst.....	33
4.4.4. Připevnění vzduchového pístu k matrici.....	33
4.4.5. Vodící trny .....	34
4.4.6. Naváděcí ocelové trny .....	34
4.5. Návrh dávkovací hlavy .....	35

---

<b>4.6.</b>	<b>Doprava jader do dávkovací hlavy.....</b>	<b>37</b>
<b>4.7.</b>	<b>Návrh nosné konstrukce .....</b>	<b>38</b>
<b>4.8.</b>	<b>Návrh komponenty pro vysunutí lišty k lepicímu stroji.....</b>	<b>41</b>
<b>4.9.</b>	<b>Přestavba stroje .....</b>	<b>42</b>
<b>5.</b>	<b>NÁVRH ELEKTRICKÉ A ŘÍDICÍ ČÁSTI MANIPULÁTORU .....</b>	<b>43</b>
<b>5.1.</b>	<b>Návrh řídicího systému Simatic S7 – 200 CPU 224 .....</b>	<b>43</b>
<b>5.2.</b>	<b>Návrh pohonu .....</b>	<b>46</b>
5.2.1.	Krokový motor AD8918M9504-E .....	46
5.2.2.	SMCI47-2 .....	47
5.2.3.	Napájecí zdroj .....	50
<b>5.3.</b>	<b>Návrh ovládání dávkovací hlavy a předávacího zařízení.....</b>	<b>51</b>
5.3.1.	Mikrokontrolér Atmel.....	52
5.3.2.	ULN 2003 .....	53
5.3.3.	Stabilizátor napětí TS7805.....	53
5.3.4.	Modul LCD2L4P pro dvouřádkový LCD displej .....	54
<b>6.</b>	<b>NÁVRH VZDUCHOVÉ ČÁSTI MANIPULÁTORU.....</b>	<b>56</b>
<b>7.</b>	<b>KOMPLETACE A OŽIVENÍ MANIPULÁTORU.....</b>	<b>58</b>
<b>7.1.</b>	<b>Vytvoření programu pro řídicí jednotku Siemens S7-200.....</b>	<b>59</b>
<b>7.2.</b>	<b>Vytvoření programu pro jednočipový mikroprocesor .....</b>	<b>61</b>
<b>7.3.</b>	<b>Návrh jednotlivých profilů řídicí jednotky SMCI47-2 .....</b>	<b>64</b>
<b>8.</b>	<b>ZÁVĚR .....</b>	<b>67</b>
	<b>SEZNAM POUŽITÉ LITERATURY.....</b>	<b>68</b>



SEZNAM PŘÍLOH .....70

## 1. ÚVOD

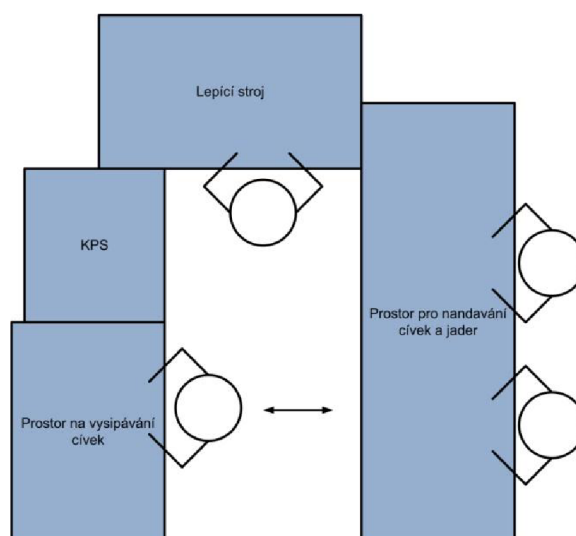
V dnešní době se snaží všechny velké společnosti svůj výrobní provoz automatizovat. Z důvodu snižování počtu zaměstnanců, zvyšování produktivity výroby, nákladů a dalších souvisejících věcí se jeví jako vhodné automatizovat montáž tlumivek pro automobilový průmysl použitím manipulátoru. Tento projekt by mohl být využit ve společnosti Würth Elektronik iBE s.r.o., ve které již několik let pracuji.

Hlavním cílem práce je vytvoření jednoduchého zařízení nahrazujícího jednoho pracovníka, který má v popisu práce vkládání feritových jader do předem navinutých cívek. Podmínkou však je, že nesmí dojít ke snížení výkonu celého pracoviště, překročení nákladů a musí být vykázány úspory v témže fiskálním roce.

V této práci musím kompletně vytvořit celé nové výrobní zařízení, které bude splňovat všechny předepsané požadavky. Vytvoření celého nového zařízení bude obnášet analýzu současného stavu výroby, popis stávajícího pracoviště, návrh celého nového zařízení až po jeho komplekaci, oživení a vytvoření dokumentace k jednotlivým mechanickým částem stroje.

## 2. POPIS PROCESU (ROZMĚRY, PRACOVÍŠTĚ)

Celkový výrobní proces cívky se skládá z několika etap. Všechny etapy jsou uskutečňovány na pracovišti o rozměrech 2100x2400x760 mm – viz obr. 1.



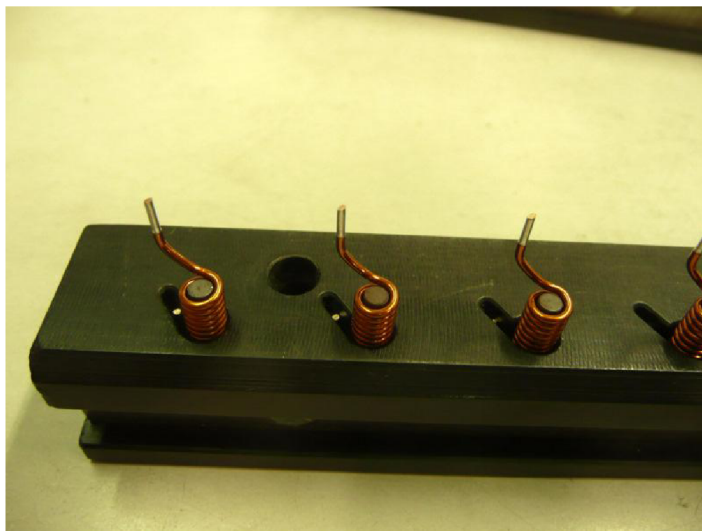
Obr. 1. Pracoviště

První etapa spočívá v umístění měděných cívek do speciálně vyrobené lišty – viz obr. 2. Podle rozměrů příslušné cívky jsou vyrobeny i lišty. Lišty jsou vyrobeny z POM (polyacetal) nebo PETP (polyethylentereftalát) materiálu. Všechny lišty mají stejnou délku 200 mm, liší se pouze v jejich šířce a výšce. V každé liště je vyfrézováno deset otvorů pro vložení měděné cívky, deset otvorů pro měřicí trny ke kontrole v kontrolní měřicí stanici (dále už jen KPS) a dva speciální otvory pro KPS, kterou si blíže popíšeme ve třetí etapě celkového výrobního procesu cívky.



Obr. 2. Cívka umístěná ve speciální liště

V druhé etapě výrobního procesu se do cívky umístěné ve speciálně upravené liště vloží feritové jádro příslušného průřezu – viz obr. 3. Feritová jádra jsou různého průměru a délky. Velikost použitého feritového jádra odpovídá průměru použité cívky.



*Obr. 3. Feritové jádro umístěné v cívce*

Jako další krok se lišta, naplněná cívkami a feritovými jádry, umístí do atypického poloautomatického stroje. Jedná se o stroj, který pomocí dvousložkového lepidla spojí feritové jádro s navinutou cívkou.

V konečné fázi výrobního procesu se ve speciálně vyrobeném zařízení, nazývaném KPS, zkontroluje kvalita vyrobené součástky. KPS na obr. 4 kontroluje výšku a kvalitu zalepeného feritového jádra v měděné cívce.



*Obr. 4. KPS*

### 3. ANALÝZA SOUČASNÉHO VÝROBNÍHO STAVU

Do současné doby bylo společností Würth Elektronik iBE s.r.o. vyrobeno 1200 různých typů cívek. V dnešní době se vyrábí kolem 200 různých typů cívek a každý den se vyrobí přes 700 000 kusů cívek.

#### 3.1. Výroba cívky

Cívky se vyrábějí z lakovaného měděného drátu různého průměru. Měděný drát je navinut na velké cívce, jejíž váha se pohybuje od 100 kg až do 700 kg. Z cívky pokračuje drát přes rovnací zařízení. Vyrovnaný drát se následně odizolovává. Odizolování se provádí z důvodu odstranění laku z měděného drátu. Měděný drát pokračuje skrz odmašťovací a cínovací lázeň. Takto připravený drát vstupuje do speciálního stroje značky WAFIOS – viz obr 5.



*Obr. 5. Navíjecí stroj WAFIOS*

Navíjecí stroj Wafios má celkem čtyři osy:

x – vačkovou osu,

y – navíjecí osu,

z – osu stoupání,

c – podávací osu,

kterými se postupně tvaruje měděný drát až do konečné podoby.

Konečná podoba cívky vystupující ze stroje musí splňovat následující předepsané vlastnosti:

- a) požadovaný rozměr (výkres, šablona),
- b) kvalitu laku,
- c) odizolování,
- d) ocínování.

Pro dodržování těchto vlastností existují interní předpisy dovolující určité tolerance od požadovaných hodnot. Tolerance od požadovaných hodnot se stanovují po domluvě se zákazníkem. Vyrobené cívky se ukládají do plastových přepravních boxů po stanoveném počtu. Počet cívek v bedně se kontroluje hmotnostně. Přepravní boxy se dále převážejí na oddělení montáže cívek paletovým vozíkem.

### **3.2. Výroba feritového jádra**

Feritové jádro se vyrábí z vysoce čistých oxidů manganu, zinku a železa. Tyto oxidy a řada dalších komponent se drtí ve speciálních zařízeních na úplný prach. Následně se lisují a vypalují. Pokud se s jádry nic jiného už neprovádí, je tolerance délky velmi rozdílná. Společnost Würth Elektronik iBE s.r.o. má několik dodavatelů feritových jader z celého světa. Největší problémy jsou s feritovými jádry, která už nejsou dále obráběna, neboť může dojít k úlomkům a úštěpkům jader. Z těchto důvodů si nechává společnost feritová jádra upravovat na přesný rozměr.

### **3.3. Výroba tlumivky**

Po obdržení cívek a feritových jader může dojít k výrobě konečného produktu. Celý proces výroby tlumivky se skládá ze čtyř úseků, které obsluhují čtyři pracovníci. Na prvním úseku dochází ke vkládání měděných cívek do speciálně vyrobených lišt. Pro každý typ cívek jsou vyrobeny jiné speciální lišty. Počet lišt pro jeden typ cívek je roven třiceti kusům. Vkládání cívek do lišt zajišťují dvě pracovníci, které zároveň do vložených cívek vkládají příslušná feritová jádra. Feritová jádra mají pracovníci nasypána v plastových boxech a měděné cívky jsou vysypány na stole – viz obr. 6. V průměru trvá vložení cívek do jedné lišty 10 vteřin. Čas se samozřejmě liší podle velikosti a průměru vkládané cívky. Po vložení cívek a jader do speciálních lišt třetí pracovníci, která sedí u lepicího stroje, cívky zalepí a zalepenou lištu umístí do KPS. Poslední z pracovníků vizuálně kontroluje zalepené cívky

z KPS a vysypává je na vypalovací plech. Současně však také pomáhá prvním dvěma pracovnícům s vkládáním cívek a feritových jader do lišt.



*Obr. 6. Feritová jádra a měděné cívky*

Lepicí stroj je poloautomatický atypický stroj – viz obr. 7, který se skládá z několika částí.



*Obr. 7. Poloautomatický atypický stroj*

Na dně stroje jsou umístěny dvě dávkovací nádoby. Každá z těchto nádob obsahuje jednu ze složek dvousložkového lepidla potřebného k zalepení feritového jádra do měděné cívky. Jedna ze složek dvousložkového lepidla se nazývá aktivátor (omniFit VT2200 od společnosti Henkel) a druhá lepidlo (omniFit 200L od společnosti Henkel). Každá ze složek je dávkována dávkovacími bednami od téže společnosti v předepsaném poměru.

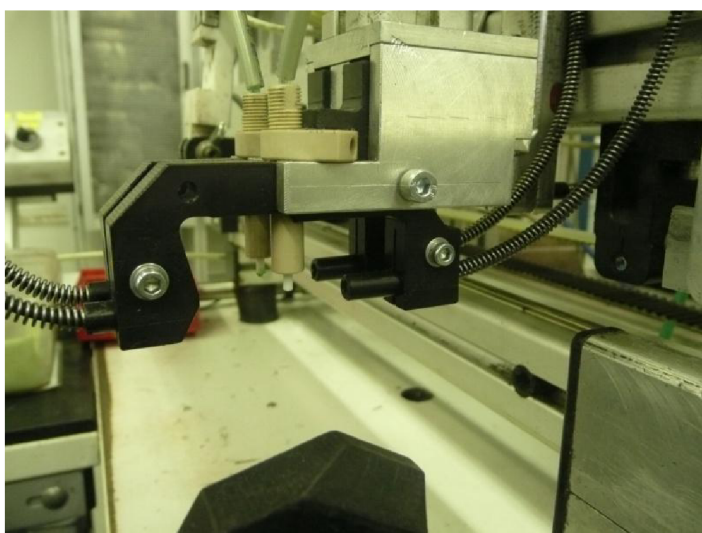


Speciálně upravená lišta se umístí do vozíku – viz obr. 8. Tato lišta je umístěna pod úhlem od 30 do 40 stupňů z důvodu přesného vtečení dvousložkového lepidla mezi měděnou cívku a feritové jádro.



*Obr. 8. Speciálně upravená lišta umístěna ve vozíku*

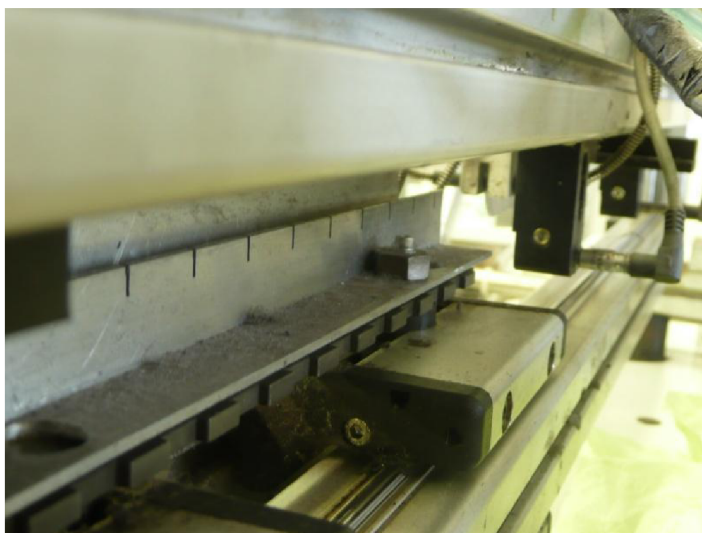
Pokud obsluha zmáčkne startovací tlačítko, krokový motor (Microcon, typ SX34-6080) provede předepsaný krok a vozík, který je poháněn tímto motorem, najede na první dávkovací pozici. Krokový motor SX34-6080 je řízen modulem CD6410M od téže společnosti. Po dosažení první polohy cívky s feritovým jádrem dojde k předání první složky dvousložkového lepidla, a to aktivátoru, najetím dávkovací hlavy viz – obr. 9.



*Obr. 9. Dávkovací hlava*



Najetí dávkovací hlavy a následné předání předepsaného množství zajišťuje řídicí jednotka PLC Simatic S5-90U společnosti Siemens. Aby bylo zajištěno předání složky, je použita optická závora, která zaznamenává propadnutí daného množství aktivátoru. Optická závora je tvořena světlovodným vláknem IFM E20061 a zesilovačem IFM OK5001. Po předání daného množství se vozík s umístěnou lištou, ve které jsou umístěny cívky a feritová jádra pod daným úhlem, přesune o předepsaný krok na další dávkovací polohu. V tuto chvíli dochází k dávkování obou složek dvousložkového lepidla. Po předání obou složek dvousložkového lepidla, které jsou kontrolovány optickými závorami, provede motor další předepsaný krok. Toto se opakuje až do dosažení poslední cívky. Po dojetí do koncové polohy se vozík s lištou vrací automaticky do výchozí polohy na referenční bod a čeká na další povel od startovacího tlačítka. Všechny polohy předání a najetí všech píšť jsou kontrolovány magnetickými a optickými senzory Festo. Doba trvání celého třetího úseku od umístění lišty do vozíku až po její vyndání trvá 8 vteřin. Protože krokový motor neobsahuje enkodér na kontrolu dosažené vzdálenosti od poslední dosažené polohy, je poloha dávkovací hlavy kontrolována mechanicky rozetou (hliníková lišta, ve které jsou vyfrézovány přesné drážky) a optické závory IFM E20061 – viz obr. 10.



*Obr. 10. Rozeta (hliníková lišta, ve které jsou vyfrézovány přesné drážky)*

### **3.4. Kontrola tlumivky**

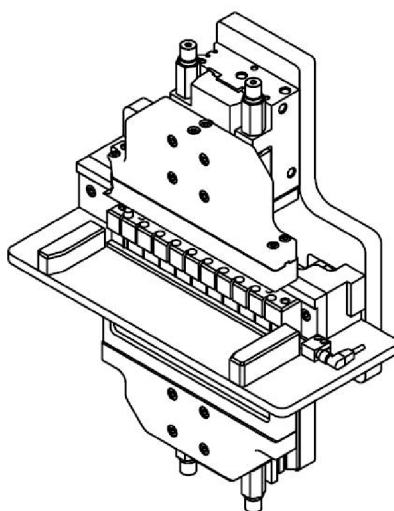
Zalepené jádro v cívce, které je umístěné v liště, zasune obsluha stroje do speciálního atypického stroje KPS – viz obr. 11. Stroj KPS kontroluje, zda feritové jádro je správně

zalepené a umístěné v tělese cívky. Stroj rozezná změnu rozdílu umístěného jádra v cívce na 0,5 mm.



*Obr. 11. Atypický stroj KPS*

Základem stroje jsou dvě pohyblivé kulisy umístěné na pneumatických ventilech Festo – viz obr. 12. Horní kulisa najede na nastavenou výšku a zafixuje cívky pomocí trnů na příslušný typ cívky. Poté vyjede spodní kulisa a speciálními trny, které jsou zabudované ve spodní kulise a podepřené pružinami zespodu, zatlačí na jádro skrz lištu silou o velikosti 20 – 25 N.



*Obr. 12. Pohyblivé kulisy*

Trny disponují drážkou, kterou prochází světelný paprsek. Pokud není jádro zalepené v cívce, trny jádro vytlačí do horní kulisy a KPS vyhodnotí chybu (špatné zalepení cívky). Po

změření všech cívek najedou kulisy do výchozích poloh a boční píst dlouhý 300 mm vysune lištu mimo měřicí stroj. Pokud KPS vyhodnotí měření jako špatné, boční píst vysune lištu jen do poloviny své délky a zvukovou signalizací ohlásí chybu. Po ohlášení chyby musí obsluha všech deset zalepených cívek vhodit otvorem do bedny určené na špatné kusy. Uvnitř bedny je kolem vhadzovacího otvoru umístěn optický senzor ve tvaru podkovy, který vyhodnotí vhození všech deseti cívek. Po vhození deseti kusů cívek a potvrzení chyby je stroj opět připraven k chodu. Celý stroj řídí jednotka S7-200 od společnosti Siemens.

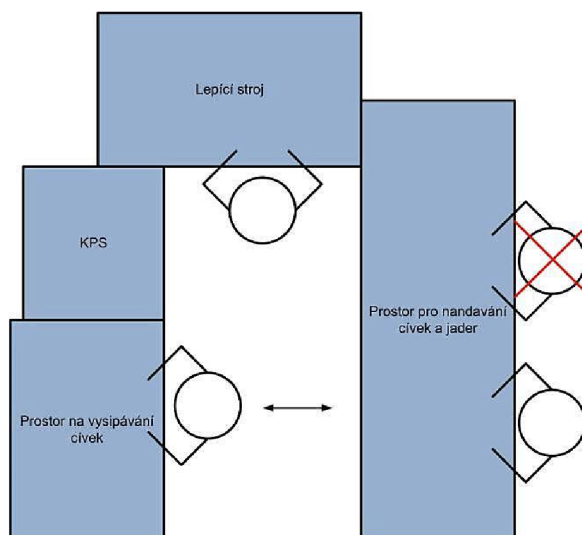
Po vyjetí lišty z KPS poslední pracovnice cívky vizuálně zkontroluje a zalepené a zkontrolované cívky vysype pracovnice na vypalovací plech. Plechy se dále zasunou do sušáků – obr. 13, aby mohly být přepraveny k vypalovacím pecím. Po dvacetiminutovém vypalování se cívky sesypávají do původních boxů, ve kterých byly ke stroji dopraveny. Každý typ cívek se vypaluje rozdílnou dobu, nebo se vůbec nevypaluje a rovnou od stroje se sesypává do boxů. Aby nedocházelo k reklamaci počtu cívek, množství cívek se před expedicí ještě váží. Určené cívky se před expedicí kontrolují na kontrolním oddělení. Kontrolují se typy cívek, u kterých došlo například k reklamaci.



*Obr. 13. Sušák s plechy*

#### 4. NÁVRH KONCEPCE MECHANICKÉ ČÁSTI MANIPULÁTORU

Pro konstruování manipulátoru je v první řadě nezbytné prostudovat k tomuto tématu vztahující se literaturu [11] a navrhnout jeho koncepci. V druhé kapitole nazvané „popis pracoviště“ jsem popsal jednotlivé etapy výrobního procesu. Důležitá je pouze první etapa a velikost prostoru 1800x700x760 mm pro vkládání feritových jader a měděných cívek do speciálně upravených lišt. Z provedené analýzy současného stavu výroby, jsem použil plochu o maximální velikosti 1800x1000x760 mm pro umístění automatického manipulátoru a ponechal jsem také velikost pracoviště na vkládání měděných cívek. Prostor o velikosti 1000x1000x760 mm jsem použil pro vkládání měděných cívek do lišt. Protože výrobou manipulátoru dojde k úspoře jednoho pracovníka – viz obr. 14, umístím na toto místo manipulátor.

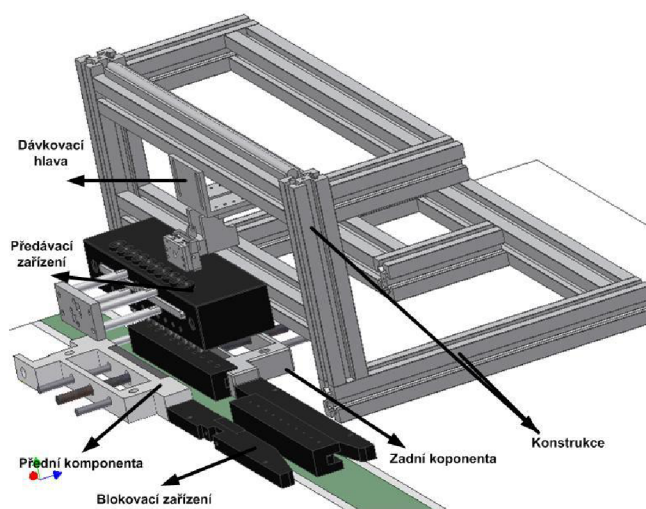


Obr. 14. Pracoviště bez jednoho pracovníka

Jako prostor pro vkládání cívek a automatické vkládání feritových jader byl navržen stůl o maximální možné velikosti (1800x1000x760 mm), která byla zjištěna analýzou stavu výroby. V polovině stolu je uložen nekonečný pás na dopravu lišt s cívkami přes předávací zařízení k lepicímu stroji. Aby mohla být lišta zasunuta pod předávací zařízení, musí být nejdříve zachycena na dopravním pásu. O to se bude starat aretační vzduchový píst (přední komponenta – viz obr. 15), který se po vyhodnocení signálu optického senzoru vysune a zastaví lištu tak, aby nedošlo k ovlivnění předání feritových jader následující lištou. Zároveň s aretačním pístem se vysune vzduchový blokovací píst (blokovací zařízení – viz obr. 15). Následně zasouvací píst zasune lištu pod předávací zařízení – viz obr. 15. Po ukončení



předávacího procesu se zasouvací píst vrátí do výchozí polohy a lištu vysouvacím pístem vysune (zadní komponenta – viz obr. 15) zpět na dopravní pás. Zároveň s vysouvacím pístem odjede píst aretační a lišta je dopravním pásem přemísťována k lepicímu stroji. Na konci dopravního pásu je umístěna komponenta pro vysunutí lišty vzduchovým pístem na desku z POM materiálu.



Obr. 15. Návrh mechanické části manipulátoru

Předávací zařízení pro vložení feritových jader do navinutých cívek by mělo pracovat co nejrychleji. Toho jsem docílil vložení feritových jader do měděných cívek v jeden okamžik. Aby se předávací zařízení naplnilo, navrhl jsem dávkovací hlavu se dvěma dráhami – viz obr. 15. Dávkovací hlava se pohybuje nad předávacím zařízením a je schopna do příjezdu následující lišty vložit do otvorů předávacího zařízení feritová jádra. Pohyb dávkovací hlavy musí být rychlý a přesný. Bylo nutné vybrat pohon, jehož vlastnosti splňují stanovené požadavky. Feritová jádra jsou dopravena do dávkovací hlavy v plastových hadičkách. Jádra jsou plněna do plastových hadiček z vibračního zásobníku. Nyní jednotlivé návrhy mechanických komponent podrobně popíši.

#### 4.1. Návrh stolu

Nosný rám stolu je navržen z hliníkových profilů Item, které jsou zvoleny z důvodu dobrých zkušeností při jejich dlouhodobém používání ve firmě. Využil jsem maximální rozměry pracoviště 1800x1000x760 mm. Výška stolu je shodná s výškou lepicího zařízení (760 mm). Podle potřeby lze výšku stolu nastavit od základního rozměru v rozmezí  $\pm 50$  mm nastavitelnými nožičkami. Do středu stolu po celé jeho délce jsem uložil dopravník.

Dopravník, dodaný společností Mbelt, splňuje požadavky na rychlost, materiál, hygienu a opotřebení. Zalepení jedné lišty (viz kap. 3.3 „výroba tlumivky“) trvá od jejího vložení do vozíku 8 vteřin. Z tohoto důvodu musí zařízení dodávat každých 8 vteřin jednu naplněnou lištu s feritovými jádry a cívkami. Obsluha pracoviště za tento čas vloží cívky celkem do dvou lišt. Pro vložení feritových jader a dopravu k lepicímu stroji potřebují 8 vteřin. Z tohoto důvodu je požadovaná rychlost  $v$  dopravního pásu rovna 0,14 m/s – viz rov. 1.

$$v = \frac{s}{t} = \frac{0,5}{3,5} = \frac{0,14m}{s} \quad (1)$$

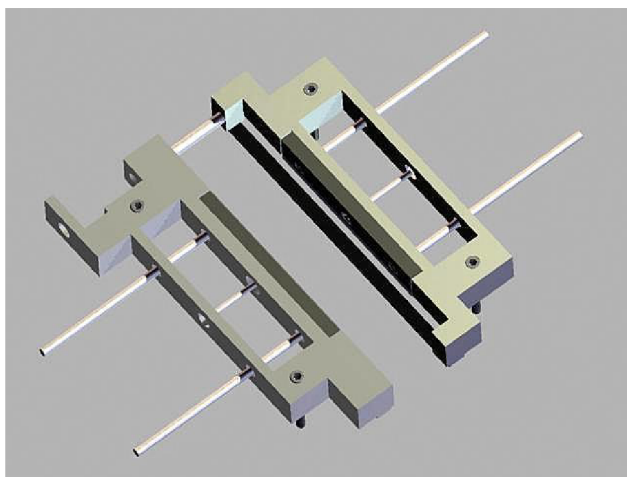
Požadovanou rychlost pásu zajistí asynchronní motor s převodovkou o převodovém poměru  $i=1:30$  od společnosti Bonfiglioli (BN63B4). Převodový poměr je zvolen z potřebné rychlosti pásu ( $v = 0,14$  m/s). Otáčky motoru jsou bez využití převodovky 1320 ot/min. Abych dosáhl požadované rychlosti pásu, využil jsem převodovku s převodovým poměrem  $i=1:30$ . Pás pro dopravu lišt je vyroben z polyuretanu. Délka pásu je 2160 mm a přesahuje délku stolu. Přesah pásu jsem využil na připevnění komponenty, která vzduchovým pístem vysouvá lišty na desku z POM materiálu. Deska z POM materiálu se bude nacházet na opačné straně dopravníku. Šířka pásu 50 mm je navržena dle šířky lišt. Celý pás je veden a hnán dvěma válci o průměru 50 mm. Jeden z válců je hnací (poháněný převodovkou) a druhý hnáný. Válce jsou umístěné v ložiskách. Pro vkládání cívek do lišt je nezbytné ke konstrukci stolu připevnit dýchované desky o rozměrech 1800x460x20 mm – viz obr. 16.



Obr. 16. Stůl bez asynchronního motoru

## 4.2. Návrh přední a zadní komponenty

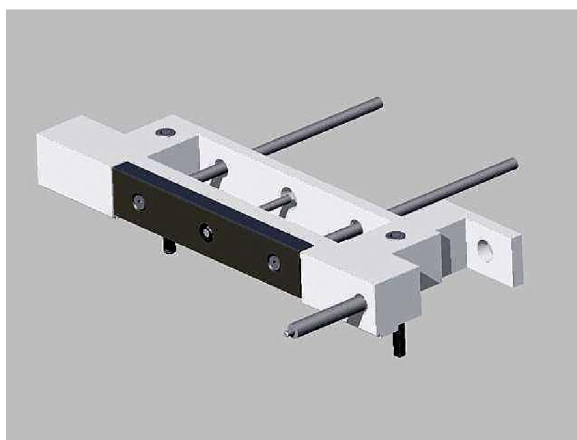
Následujícím krokem je zastavení (aretace) lišty na dopravním pásu. Přítlačnou deskou ji následně zasuneme pod předávací zařízení. Po předání feritových jader do měděných cívek lištu vysuneme zpět na dopravní pás. O aretaci lišty a následné zasunutí se postará přední komponenta. Zadní komponenta vysune lištu zpět na dopravní pás. Návrh komponent – viz obr. 17, si blíže popíšeme.



Obr. 17. Návrh přední a zadní komponenty

### 4.2.1. Návrh přední komponenty

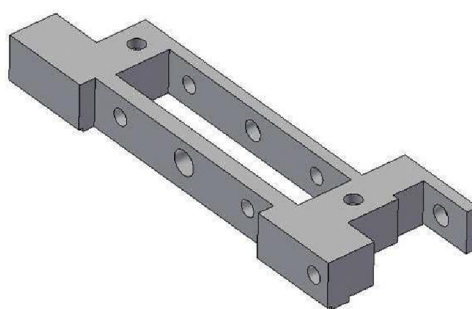
Přední komponenta – viz obr. 18, má za úkol zastavit lištu na dopravním pásu a následně lištu zasunout pod předávací zařízení. Pro tento proces zhotovím hliníkový profil. Do hliníkového profilu vložím aretační a zasouvací píst. Návrh jednotlivých částí přední komponenty je uveden níže.



Obr. 18. Kompletní přední komponenta

#### 4.2.1.1. Hliníkový profil

Protože je nezbytné nějakým způsobem přichytit aretační a zasouvací vzduchové píсты, byl navržen hliníkový profil – podle obr. 19. Do profilu byly zhotoveny dva otvory pro připevnění profilu k desce stolu, dva otvory pro vzduchové píсты a poslední dva otvory pro vodící ocelové tyče. Rozměry profilu jsou znázorněny ve výkresové dokumentaci na přiloženém CD.



*Obr. 19. Profil přední komponenty*

#### 4.2.1.2. Aretace lišty na dopravním pásu

Aby došlo k zasunutí lišty pod předávací zařízení, zastavíme nejdříve lištu na dopravním pásu. K zastavení lišty s vloženými měděnými cívkami použijí aretační kolík – viz obr. 20. Průměr aretačního kolíku je 5 mm a jeho délka 70 mm, délka aretačního kolíku je zvolena na základě šířky dopravního pásu a vodícího zařízení, do kterého je aretační píst vložen.





*Obr. 20. Aretační kolík*

Aby došlo k vysunutí aretačního kolíku při přítomnosti lišty na dopravním pásu, spojím aretační kolík se vzduchovým pístem Festo DSNU-10-50-P-A – viz obr. 21.



*Obr. 21. Vzduchový píst od společnosti Festo DSNU-10-50-P-A [1]*

Vzduchový píst Festo o průměru 10 mm a zdvihu 50 mm zajišťuje zasunutí a vysunutí aretačního kolíku. Velikost zdvihu je určena šířkou dopravního pásu. Pro připevnění aretačního kolíku ke vzduchovému pístu je aretační kolík opatřen vnitřním závitem o průměru 4 mm a délce 9 mm a našroubován na vnější závit vzduchového pístu Festo.

#### **4.2.1.3. Zasunutí lišty pod předávací zařízení**

Aretovanou lištu na dopravním pásu zasuneme pod předávací zařízení. K zasunutí lišty pod předávací zařízení jsem využil vzduchový píst Festo DSNU-10-80-P-A. Vzduchový píst – disponuje zdvihem 80 mm. Zdvih pístu je o 30 mm delší než u pístu pro aretační kolík z důvodu umístění lišty mimo dopravní pás. K zasunutí lišty v celé její délce pod předávací zařízení je navržena vodící deska z POM (Polyacetalu) materiálu – viz obr. 22. Vodící desku navrhnu podle výšky a délky lišty, její rozměry tedy jsou 138x26x10 mm. Pro přesné vedení

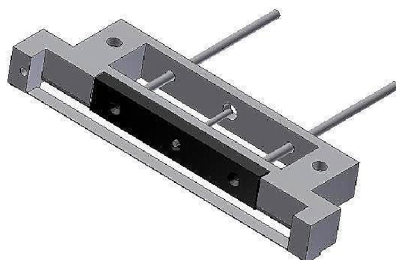
vodící desky jsem použil dvě vodící ocelové tyče. Na koncích vodících tyčí zhotovíme vnitřní metrický závit (o velikosti 4 mm), kterým jsou spojeny vodící ocelové tyče s vodící deskou. Do středu desky umístím vzduchový píst, který připevním k vodící desce maticí.



Obr. 22. Přítlačná deska

#### 4.2.2. Návrh zadní komponenty

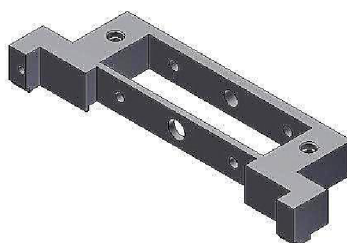
Po vložení jader do měděných cívek, umístěných v liště pod předávacím zařízením, vrátíme lištu zpět na dopravní pás, aby mohla pokračovat v pohybu k lepicímu stroji. K tomuto účelu je navržena zadní komponenta. Zadní komponenta vysune lištu zpět na dopravní pás. Základem zadní komponenty je hliníkový profil – viz obr. 23. Do hliníkového profilu je připevněn vysouvací píst. Jednotlivé části zadní komponenty jsou podrobněji popsány níže.



Obr. 23. Návrh zadní komponenty

#### 4.2.2.1. Hliníkový profil

Jako základ jsem navrhl hliníkový profil – viz obr. 24. V hliníkovém profilu jsem zhotovil dva otvory pro připevnění profilu k desce stolu, dva otvory pro vodicí tyče a jeden otvor pro umístění vzduchového pístu Festo. Je zde také počítáno s vodicí deskou. Vodicí deska je totožná s vodicí deskou přední komponenty. Na obr. 24 vidíme otvor pro aretační kolík, který obsahuje přední komponenta, a otvor pro aretování lišty. Velikost aretačního otvoru je navržena podle šířky lišty.



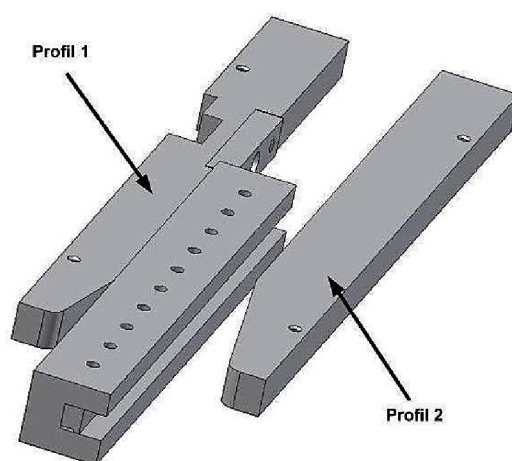
*Obr. 24. Profil zadní komponenty*

#### 4.2.2.2. Vysunutí lišty z polohy pod předávacím zařízením

Cívky v liště, do kterých jsou vložena feritová jádra, vysuneme z polohy pod předávacím zařízením. K vysunutí lišty z této polohy je použit vzduchový píst Festo DSNU-10-80-P-A. Vzduchový píst o velikosti zdvihu 50 mm. Velikost zdvihu pístu jsem navrhl dle potřebné vzdálenosti, která je nezbytná pro vysunutí lišty zpět na dopravní pás z polohy pod předávacím zařízením. Materiál a rozměry desky jsou totožné s deskou u přední komponenty – viz obr. 22 (138x26x10 mm). Deska je navržena dle výšky a délky lišt. Pro přesné vedení vodicí desky jsou zhotoveny dvě vodicí ocelové tyče. Na koncích vodicích tyčí je vytvořen vnitřní metrický závit, kterým jsou vodicí tyče připevněny k vodicí desce. Ve středu desky opět připevním pomocí matice vzduchový píst Festo DSNU-10-80-P-A.

### 4.3. Návrh blokovacího zařízení

Při zasouvání lišty pod předávací zařízení musím ostatní lišty zablokovat (zastavit) na dopravním pásu tak, aby nedošlo k najetí následujících lišt do prostoru, kde dochází k zasunutí pod předávací zařízení. Pro tento účel jsem navrhl dva profily z POM materiálu – viz obr. 25. V jednom z profilů číslo jedna – viz obr. 25, je vytvořen otvor pro blokovací píst od společnosti SMC CDU10-20D. Píst SMC má velikost zdvihu 20 mm. V každém z profilů jsou zhotoveny dva otvory pro vruty, kterými jsem připevnil profily z POM materiálu k desce stolu. Rozměry a podrobnosti specifikace profilů jsou uvedeny na příloženém CD.



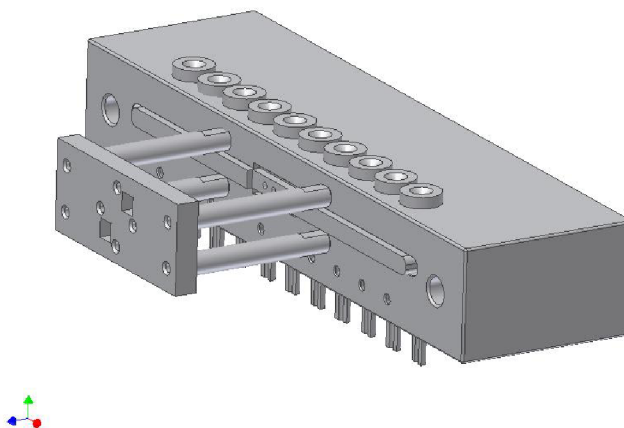
Obr. 25. Blokovací zařízení

### 4.4. Návrh předávacího zařízení

Pro předání feritových jader do měděných cívek je navrženo zařízení, které zajistí současné vložení deseti feritových jader do měděných cívek – viz obr. 26. Základem předávacího zařízení je matrice z POM materiálu.

Matrice obsahuje deset otvorů o průměru 10 mm. Otvory jsou zhotoveny skrz celou matici. V polovině matrice je otvor pro umístění předávací desky. Předávací deska rozděljuje matici na dvě poloviny a zajišťuje vložení feritových jader do měděných cívek. Vysunutí a zasunutí předávací desky zajišťuje vzduchový píst Festo ADVU-12-25-P-A. Vzduchový píst je připevněn k hliníkové desce, která je spojena s maticí čtyřmi distančními sloupky. V horní

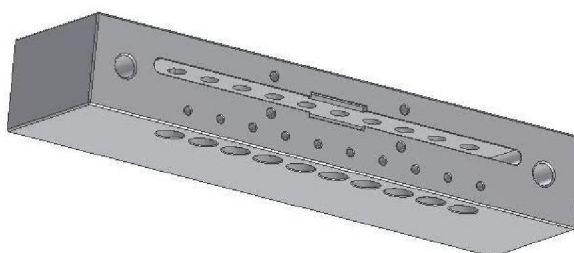
části nad předávací deskou jsou do otvorů vloženy vodící trny a do spodní části otvorů nasazeny naváděcí ocelové trny. Nyní si jednotlivé části popíšeme podrobněji.



*Obr. 26. Předávací zařízení*

#### **4.4.1. Matrice**

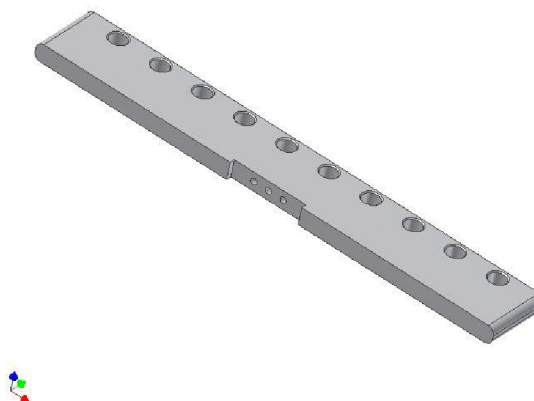
Základem předávacího zařízení je matrice z POM materiálu – viz obr. 27. Rozměry matrice jsou 300x80x50 mm. Skrz celou matici zhotovíme 10 otvorů vzdálených od sebe 20 mm. Vzdálenost otvorů je stanovena podle velikosti roztečí děr v liště s měděnými cívkami. V matici jsou zhotoveny dva otvory pro šrouby, kterými je matrice připevněna k rámu konstrukce stroje. Pro vložení předávací desky je v matici navržen jeden velký otvor a čtyři malé otvory pro umístění distančních sloupků. Posledním krokem je výroba závitů do deseti otvorů pro deset imbusových šroubů, sloužících pro dotažení naváděcích ocelových trnů.



*Obr. 27. Matrice*

#### **4.4.2. Předávací plech**

K vložení feritových jader do měděných cívek je navrženo použití předávacího plechu – viz obr. 28, ve kterém je zhotoveno deset otvorů. Průměry otvorů jsou velikostně stejné jako v matrici. Předávací plech má rozměry 217x30x8 mm, jeho materiál je vybrán s ohledem na opotřebení feritovým brusným prachem a je opatřen z boční strany třemi otvory pro připevnění vzduchového pístu Festo ADVU-12-25-P-A.



*Obr. 28. Předávací plech*

#### 4.4.3. Vzduchový píst

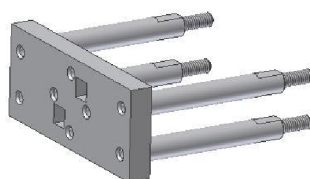
Pro vysouvání a zasouvání předávacího plechu je vybrán vzduchový píst Festo ADVU-12-25-P-A – viz obr. 29.



Obr. 29. Vzduchový píst Festo ADVU-12-25-P-A [1]

#### 4.4.4. Připevnění vzduchového pístu k matici

Protože je předávací plech vysouván a zasouván vzduchovým pístem Festo, navrhl jsem zařízení, kterým připevním vzduchový píst k matici – viz obr. 30. Zařízení se skládá ze čtyř distančních sloupků a jedné ocelové desky. K ocelové desce je připevněn vzduchový píst čtyřmi šrouby. Distančními sloupky je ocelová deska s vzduchovým pístem připevněna k matici.



Obr. 30. Připevnění vzduchového pístu k matici

#### 4.4.5. Vodicí trny

Z dávkovací hlavy se dávkuje feritová jádra do předávacího zařízení. Pro tento účel jsem navrhl vodicí trny z POM materiálu – viz obr. 31. Jejich rozměry vyplývají z průměru feritového jádra. Vnější průměr vodicího trnu má velikost 10 mm. Na horní straně vodicího trnu je zhotoveno naváděcí kuželové zahlobení – viz obr. 31. Pro navedení feritového jádra jsem použil otvor s vnitřním průměrem jen o 1 milimetr větším, než je průměr používaného feritového jádra. Tím vodicí trny fixují feritová jádra ve svislé poloze.



*Obr. 31. Vodicí trn*

#### 4.4.6. Naváděcí ocelové trny

Feritová jádra musí být přesně vložena do měděných cívek a k tomuto účelu slouží naváděcí trny – viz obr. 32. Vnější průměr naváděcího trnu je 10 mm. Pro každý typ cívky jsou vyrobeny speciální trny. Na každém trnu jsem zhotovil plošku pro připevnění naváděcího trnu do matrice imbusovým šroubem. Vnitřní otvor pro průchod feritového jádra jsem zvolil jen o dvě desetiny milimetru větší, než je velikost průměru používaného feritového jádra. Na horní straně naváděcího kolíku je navrženo kuželové zahlobení – viz obr. 32, pro správné navedení feritového jádra do měděné cívky.

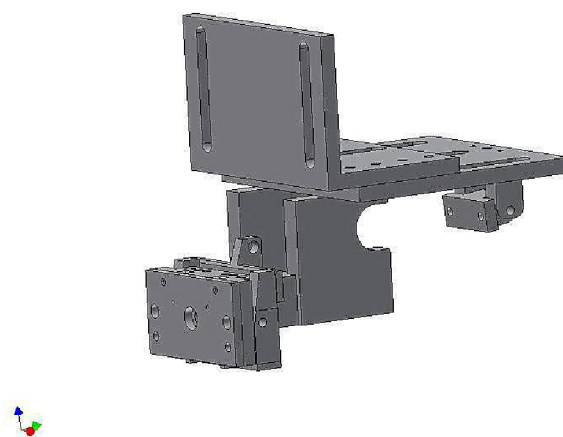




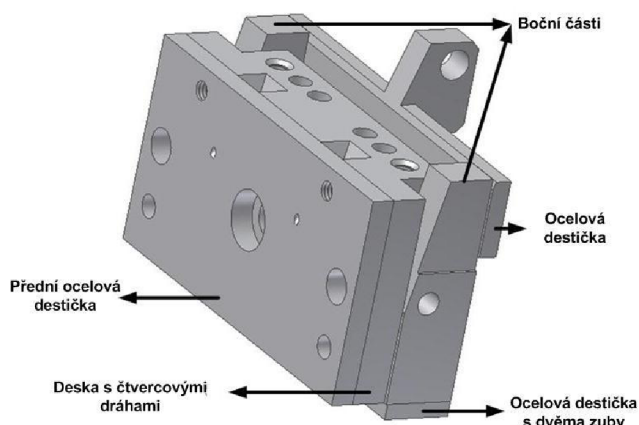
*Obr. 32. Naváděcí ocelový trn*

#### **4.5.Návrh dávkovací hlavy**

Pro dopravu feritových jader do předávacího zařízení jsem navrhl dávkovací hlavu – viz obr. 33. Dávkovací hlava je vyrobena z ocelových dílů, aby nedošlo k rychlému opotřebení materiálu. Jednotlivé části dávkovací hlavy – viz obr. 34.



*Obr. 33. Kompletní dávkovací hlava*



Obr. 34. Dávkovací hlava a její části

Dávkovací hlava je složena celkem z pěti dílů. Výkresy jednotlivé dílů jsou obsaženy v příloze na CD.

V následujícím textu nastíním jednotlivé části dávkovací hlavy pro jeden průměr jádra, např. 3 mm. Při změně průměru jádra je nutno celou dávkovací hlavu vyměnit. Základem dávkovací hlavy je deska, v jejíž celé délce jsou zhotoveny dvě dráhy pro feritová jádra – viz obr. 34. Na konci drah je umístěna ocelová destička s dvěma zuby – viz obr. 34. Ocelová destička je přišroubovaná a kolíkována ke dvěma bočním částem – viz obr. 34. Boční části kolíkuji k desce s dvěma zhotovenými dráhami. K zadní straně bočních částí jsem připevnil a zakolíkoval ocelovou destičku – viz obr. 34. K destičce jsem připojil rychlospojku píst SMC CDU10-20D, který otvírá a zavírá dávkovací hlavu. Píst je totožný s pístem pro blokovací zařízení. V ocelové desce jsou kromě dvou vyfrézovaných drah i dva otvory kolmé vůči vertikálním drahám. Do těchto otvorů jsem navrhl speciální kolíky (na jejichž koncích jsou umístěny malé gumové válečky), které mají za úkol zastavit následující feritová jádra. Jako poslední komponentou dávkovací hlavy je přední ocelová destička – viz obr. 34. Ocelová destička uzavírá imbusovým šroubem a dvěma kolíky vyfrézované dráhy pro feritová jádra. Tato poslední komponenta je velice důležitá z hlediska čištění ucpaných drah feritovými úlomky a nekvalitními jádry.

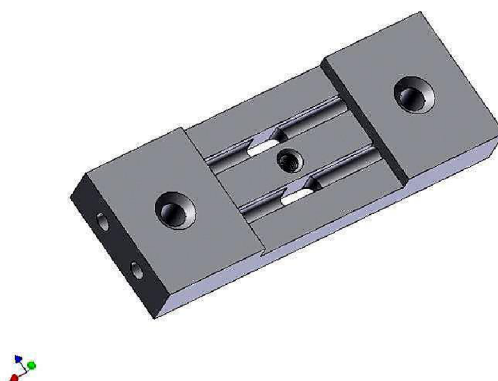
Princip dávkovací hlavy spočívá v tom, že feritová jádra prochází dvěma čtvercovými drahami, které mají rozměry 1,5x větší, než je průměr používaného feritového jádra. Velikost

čtvercových drah je vytvořena na základě poznatků o dodávaných feritových jádrech a jejich nedostatcích. Při uzavření dávkovací hlavy je feritové jádro v každé čtvercové dráze postaveno na ocelové destičce s dvěma zuby. Otevřením dávkovací hlavy propadne pouze jedno feritové jádro z každé dráhy. Současně s otevřením dávkovací hlavy vyjždějí speciální kolíky, které jsou neustále pod tlakem pružin a přidržují následující feritové jádro v každé z drah. Kolíky jsou umístěné ve výšce určené délkou feritového jádra tak, aby nedošlo k propadnutí následujícího jádra. Vzduchový píst při opětovném zavření dávkovací hlavy překoná tlak pružin.

Aby došlo k vložení feritových jader dávkovací hlavou do dávkovacího zařízení, je nezbytné nějakým způsobem zajistit, aby dávkovací hlava byla stále dotována feritovými jádry.

#### **4.6. Doprava jader do dávkovací hlavy**

Pro dotování dávkovací hlavy feritovými jádry jsem zvolil použití obyčejných plastových hadic o vnitřním průměru 1,5x větším, než je velikost průměru použitého feritového jádra. Plastové hadice budou plněny feritovými jádry z vibračního zásobníku. Návrh vibračního zásobníku a požadavky na rychlost dotování jader řeší společnost ROX s.r.o. se sídlem v Příbrami, která se již několik let vibrační technikou zabývá. Základnou vibračního zásobníku je vibrační podstavec. Na horní část podstavce je připevněna nádoba ze speciálního plastu. V plastu jsou vytvořeny dvě dráhy, kvůli dotování dvou dávkovacích drah. Velikost drah je navržena podle průměru feritového jádra. Protože je nezbytné oddělit krátká jádra (vzniklá přepravou, nevhodnou manipulací) a úlomky feritových jader a zároveň oddělit vibrační zásobník od ostatních částí stroje kvůli přenosu vibrací, navrhl jsem oddělovací zařízení – viz obr. 35.



*Obr. 35. Oddělovací zařízení*

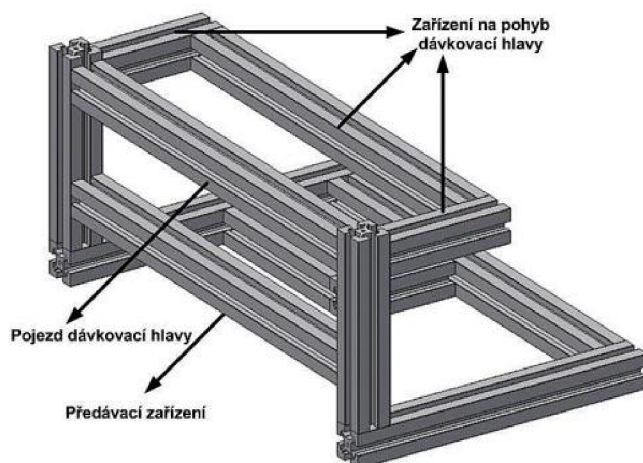
Do oddělovacího zařízení z jedné strany vstupují z vibračního zásobníku feritová jádra a z druhé strany oddělovacího zařízení vystupují feritová jádra do plastových hadic. Oddělovací zařízení jsem umístil do držáku, který je následně připevněn na konstrukci stroje.

Protože feritová jádra se dopravují do plastových hadic vibracemi tak, že jedno feritové jádro tlačí na druhé, musím vibrační zásobník umístit nad úroveň dávkovací hlavy. Z tohoto důvodu jsem navrhl pro vibrační zásobník, dávkovací hlavu, oddělovací a předávací zařízení nosnou konstrukci.

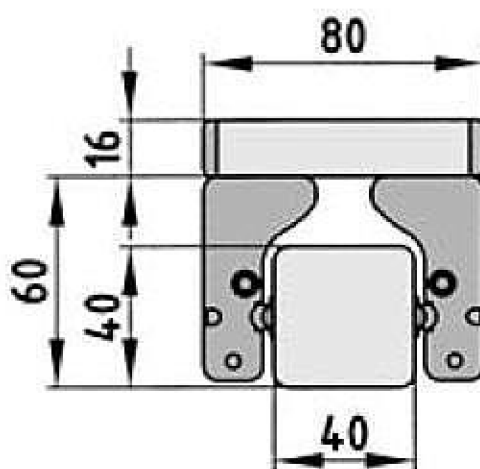
#### **4.7.Návrh nosné konstrukce**

V první řadě jsem umístil předávací zařízení nad lištu tak, aby bylo zajištěno vložení feritových jader do měděných cívek. Dávkovací hlava vykonává pohyb, proto jsem navrhl nosnou konstrukci, na kterou jsem připevnil dávkovací hlavu, předávací zařízení a samozřejmě pohon. Konstrukce je zhotovena z Item profilů Profil 8 40x40 (katalogové číslo 0.0.026.03) – viz obr. 36. Pro připevnění dávkovací hlavy jsem použil další z profilů Item 8D6 (katalogové číslo 0.0.356.32) – viz obr 37. Protože se dávkovací hlava musí pohybovat, vložil jsem do drážek v Item profilu hliníková pouzdra Profile 8 D6. Do hliníkových pouzder jsem nalisoval vodící tyče, jak do horní, tak spodní drážky Item profilu – viz obr. 38. Na vodící tyče jsem umístil pojezdy. Každý pojezd obsahuje dvě kolečka – viz obr. 38, která dosedají na vodící tyče. Pojezdy jsou spojeny deskou z Item profilu Profile 8 80x16 (katalogové číslo 0.0.364.72). Zařízení na pojezd dávkovací hlavy spočívá na horním profilu konstrukce – viz obr. 36. Pro umístění zařízení na pohyb dávkovací hlavy jsem použil Item

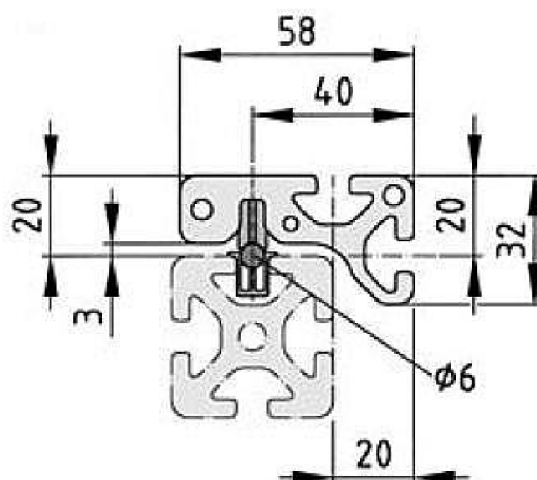
profily – viz obr. 36. Předávací zařízení se nachází pod dávkovací hlavou na Item profil – viz obr. 36. Profily od společnosti Item jsem využil z důvodu jejich pevnosti a jednoduchosti montáže. V jednotlivých profilech jsem vyfrézoval dráhy umožňující posun dávkovací hlavy a předávacího zařízení ve vertikální ose. Rozměry konstrukce nalezneme v příloze na CD.



Obr. 36. Návrh konstrukce



Obr. 37. Profil Item pro dávkovací hlavu [2]



Obr. 38. Boční pohled na pojezd dávkovací hlavy [2]

Jednotlivé profily jsem zvolil s ohledem na maximální průhyb při jejich zatížení – viz rov. 2. Při zatížení vetknutého profilu jsem vypočítal maximální průhyb Item profilu  $f = 0,001\text{mm}$ . Při zatížení profilu silou o velikosti  $F=19,62\text{ N}$  by stačilo pro konstrukci použít Item Profil 5 25x25, ale z důvodu umístění vibračního hrnce a přenosu vibrací a všech potřebných komponent k sestavení jsem zvolil Item Profil 8 40x40.

$$f = \frac{F \cdot l^3}{192 \cdot E \cdot I} \quad (2)$$

Vstupní hodnoty pro výpočet maximálního průhybu

$l$	500	[mm]	Délka profilu
$E$	68600	[MPa]	Youngův modul pružnosti
$I$	13,96	[mm <sup>4</sup> ]	Moment setrvačnosti

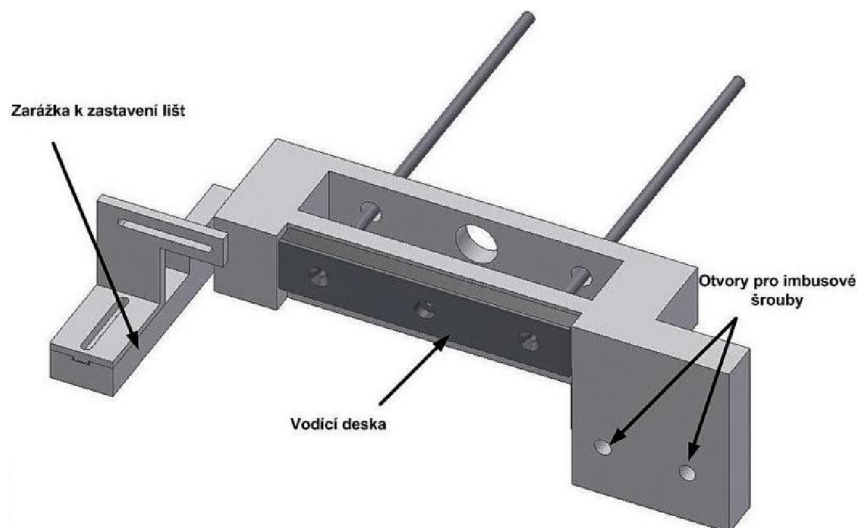
Tab. 1. Tabulka vstupních hodnot pro výpočet maximálního průhybu

$$f = \frac{19,62 \cdot 500^3}{192 \cdot 68600 \cdot 13,96 \cdot 10^4}$$

$$f = 0,001\text{mm}$$

#### 4.8. Návrh komponenty pro vysunutí lišty k lepicímu stroji

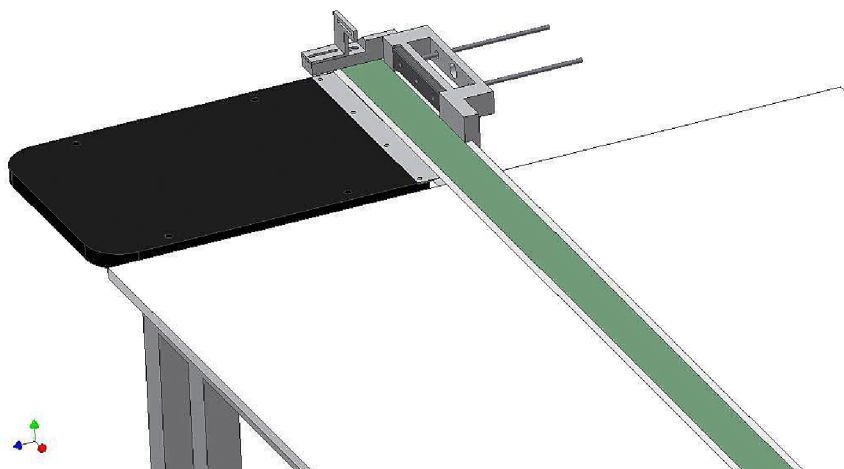
Poslední navrženou mechanickou komponentou důležitou pro dopravu lišt s již vloženými feritovými jádry k lepicímu stroji je vysouvací komponenta – viz obr. 39.



Obr. 39. Vysouvací komponenta

Vysouvací komponenta obsahuje zarážku potřebnou k zastavení lišt na konci dopravního pásu a je připevněna dvěma imbusovými šrouby k boční straně dopravního pásu. Komponentu jsem zhotovil z hliníkového profilu a vodící desku jsem vyrobil z POM materiálu o stejných parametrech jako u přední a zadní komponenty. Vodicí deska je připevněna maticí ke vzduchovému pístu Festo DSNU-16-125-P-A (není na obrázku znázorněn) a vedena dvojicí vodicích tyčí. Vodicí tyče z ocelového materiálu jsou uloženy v bronzových pouzdrech minimalizující opotřebení materiálu). Velikost zdvihu pístu (125 mm) slouží k přiblížení lišty s feritovými jádry, což obsluze lepicího stroje pomáhá tím, že minimalizuje její pohyb a zmírňuje namáhání jednotlivých partií lidského těla.

Navržená vysouvací komponenta vysouvá lišty na odkladnou desku z POM materiálu – viz obr. 40. Odkladná deska obsahuje čtyři otvory, kterými je fixována ke konstrukci z Item profilů Profil 8 40x40 (katalogové číslo 0.0.026.03). Konstrukce je upevněna k boční straně stolu. Na konci desky jsem umístil ocelový pásek o výšce 2 mm pro plynulý přechod lišt z dopravního pásu. Desku z POM materiálu jsem použil pro její hmotnost a minimální opotřebení materiálu.



Obr. 40. Odkladná deska z POM materiálu

#### 4.9. Přestavba stroje

Přestavbu stroje je zapotřebí provést co nejrychleji. Při přestavbě manipulátoru na jiný průměr feritového jádra je potřebné vyměnit nádobu vibračního zařízení zhotovenou ze speciálního plastu, oddělovací zařízení, plastové hadice, dávkovací hlavu a předávací zařízení. Při přestavbě dochází pouze k výměně jednotlivých zařízení. Přestavba stroje na rozdílný průměr jádra by neměla trvat více než 30 minut. Tyto výsledky jsem zjistil samotným provedením přestavby.

V této kapitole jsem popsal návrhy hlavních částí manipulátoru, jejichž výkresová dokumentace byla předána do nástrojařské dílny, kde obsluha CNC fréz začala postupně na jednotlivých součástech pracovat. Dalším krokem potřebným k oživení všech mechanických částí je návrh řídicích a vzduchových komponent, uvedený v následujících kapitolách.



## 5. NÁVRH ELEKTRICKÉ A ŘÍDICÍ ČÁSTI MANIPULÁTORU

Pro ovládání manipulátoru jsem využil dvou řídicích systémů, Simatic S7 – 200 CPU 224 od společnosti Siemens a jednočipový mikrokontrolér Atmel ATmega128. Celý manipulátor měl být ovládán pouze řídicím systémem S7 – 200 s textovým displejem TD 200. Textový displej měl sloužit k nastavení doby otevření předávacího plechu a dávkovací hlavy. Jednotlivé doby otevření jsou důležité z hlediska rychlosti stroje. Při změně velikosti feritového jádra je nutno upravit časy pro jednotlivé otevírací operace. Jelikož je rozpočet manipulátoru omezený, byl jsem nucen displej TD 200 nahradit jednočipovým mikrokontrolérem.

Mikrokontrolér Atmel jsem použil pro ovládání vzduchového pístu předávacího zařízení a dávkovací hlavy a k ovládání krokového motoru. Jednotlivé otevírací doby jsou měněny dvouřádkovým LCD displejem.

Dávkovací hlava se musí pohybovat v přesně předepsaných krocích nad předávacím zařízením a do otvorů vkládat feritová jádra. K tomuto procesu je navržen krokový motor Nanotec s enkodérem. V řídicí jednotce motoru Nanotec SMCI47-2 jsem nastavil jednotlivé profily krokového motoru. Jednotlivé řídicí impulsy pro jednotku krokového motoru posílá jednočipový mikrokontrolér Atmel.

Řídicí jednotka Simatic zaručuje následující procesy: dopravu lišt pod předávací zařízení, blokaci následující lišty blokovacím zařízením, výsun lišt zpět na dopravní pás zadní komponentou a přesouvání vysouvací komponentou lišty k lepicímu stroji.

Aby řídicí systémy mohly spolehlivě pracovat, musejí být informovány o poloze všech zařízení (píšťů, dávkovací hlavy, atd.). Z tohoto důvodu jsem osadil vzduchové písky dvojicí senzorů Festo. Nyní si jednotlivé elektrické a řídicí části popíšeme.

### 5.1. Návrh řídicího systému Simatic S7 – 200 CPU 224

Jedná se o programovatelný logický automat, který je určen pro jednoduché aplikace. Automat disponuje hlavně nízkou cenou, výkonnými instrukcemi a jednoduchostí [3].

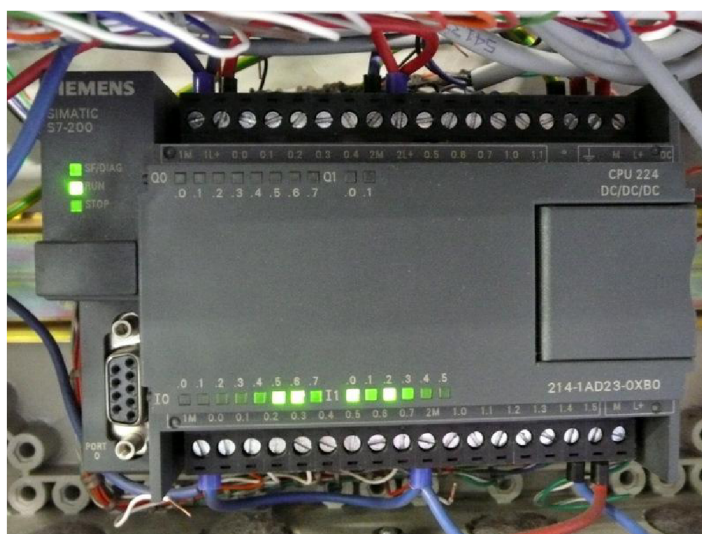
Programovatelný automat S7 – 200 ve variantě CPU 224 má následující parametry:

- 14 digitálních integrovaných vstupů,
- 10 digitálních integrovaných výstupů,

- 1 komunikační port RS-485,
- 2 analogové potenciometry,
- 8kB paměti pro program,
- 8kB paměti pro data,
- 10 vysokorychlostních čítačů [3].

Na obr. 40 je zobrazen pohled na programovatelný automat CPU 224 s viditelnými svorkovnicemi pro vstupy a výstupy, identifikátory jejich stavů, svorky pro připojení napájecího napětí (24V) a konfigurační konektor.

Zařízení monitoruje vstupy a řídí výstupy pomocí uživatelského programu STEP 7 – Micro/WIN. Uživatelský program obsahuje tři programové editory pro efektivní vytváření programu pro obsluhu manipulátoru. Řídicí systém je napájen ze spínaného napájecího zdroje Siemens SITOP 24V [3].



*Obr. 40. Programovatelný automat CPU 224*

Společnost Würth Elektronik iBE s.r.o. disponuje standardizovaným seznamem dodavatelů a na prvních příčkách je využívání jednotlivých řídicích systémů od společnosti Siemens. Proto volba pro výběr společnosti byla jednoznačná. Systém S7 200 CPU 224 je vybrán z hlediska jeho parametrů a potřebného počtu vstupů a výstupů.

Programovatelný automat je využíván pro ovládání:

- 1) blokovacího zařízení,
- 2) přední komponenty,

- 3) zadní komponenty,
- 4) vysouvací komponenty.

Dále získává informace z jednotlivých senzorů připevněných na pístech zařízení. Na každém pístu je umístěna dvojice magnetických senzorů Festo SME-8M-DS-24V-K-2.5-OE – viz obr. 41, kvůli informacím o poloze pístů. Dvojici magnetických senzorů jsem nepoužil pouze pro píst SMC CDU10-20D blokovacího zařízení. Učinil jsem tak na základě informací pro předávací proces. Při předávacím procesu je zapotřebí následující lištu zablokovat. Tento proces se provede vždy, bez ohledu na použití následující lišty. Vzduchové písty jsou ovládány elektromagnetickými ventily Festo CPE10-M1BH-5L-QS-4 – viz obr. 42.



Obr. 41. Magnetické senzory Festo SME-8M-DS-24V-K-2.5-OE



Obr. 42. Elektromagnetický ventil Festo CPE10-M1BH-5L-QS-4 [1]

Aby měla jednotka informace o poloze lišt na dopravním pásu, je využito celkem čtyř optických senzorů SICK WT170-P410. Každý ze senzorů má za úkol informovat jednotku o:

1. poloze lišt na dopravním pásu,
2. volném prostoru pod předávacím zařízením,

3. liště připravené pro vysunutí k lepícímu stroji,
4. plným prostorem na odkladné desce.

Jako poslední informací pro jednotku je obdržení impulsů z magnetických čidel Festo SME-8M-DS-24V-K-2.5-OE předávacího zařízení. Tyto informace jsou důležité pro informaci o dokončení předávacího procesu a možnosti vysunutí lišty zpod předávacího zařízení.

Napájecí spínaný zdroj a řídicí systém jsou uchyceny na DIN lištu v plastové skříni Hensel Mi92200 (rozměry 300x300x170 mm), která obsahuje ventilátor Sunon SF23080A (napájený napětím o velikosti 230V a rozměrech 80x80 mm), vačkový spínač Promet S160JD1103A6 a svorky na DIN lištu RSA 4A. Zhotovená skříň je uvedena v příloze 1.

## 5.2. Návrh pohonu

Pro pohyb dávkovací hlavy byl vybrán krokový motor Nanotec AD8918M9504-E s enkodérem. Tento krokový motor ovládá jednotka Nanotec SMCI47-2. Jednotka je napájena spínaným napájecím zdrojem Meanwell DRP-480S-48. Na doporučení výrobce motorů je mezi vodiče napájecího napětí připojen elektrolytický kondensátor AL Elektrolytil (10000 $\mu$ F). Kondensátor omezuje maximální dovolené napětí, které by při brzdění motoru mohlo překročit maximální dovolené napětí. Výběr společnosti Nanotec pro ovládání dávkovací hlavy je z hlediska výrobce, ceny, využitelnosti, jednoduchosti nastavovaných profilů pohybu a umožnění ovládání jednotlivých pohybových profilů z externího zařízení (PLC, mikroprocesor).

### 5.2.1. Krokový motor AD8918M9504-E

Krokový motor s enkodérem – viz obr. 43, disponuje následujícími technickými daty:

- proud 9,5A,
- točivý moment 594Ncm,
- odpor 0,230,
- indukčnost 2,6mH,
- moment setrvačnosti 1900gcm<sup>2</sup>,
- hmotnost 3,2kg [4].

Krokový motor obsahuje konektory pro připojení fází motoru (D-SUB-15) a enkodéru (konektor M12). Enkóder je tříkanálový (kanál A, B a Index) s 500 pulsy na otáčku [4].



*Obr. 43. Krokový motor s enkodérem*

Krokový motor byl vybrán na základě momentové charakteristiky. V kapitole 3. 3. „Výroba tlumivky“ je využíván (už 15 – let) k pohánění vozíku s lištou krokový motor Microcon SX34-6080. Z momentové charakteristiky motoru jsem zjistil maximální velikost momentu při požadované rychlosti. Hmotnost a rychlost vozíku s lištou je téměř totožná s hmotností a rychlostí dávkovací hlavy, a tak jsem hledal motor, který disponuje stejnými parametry jako krokový motor od společnosti Microcon. Krokový motor Nanotec jsem vybral raději s větším momentem, kdyby došlo k případnému přidání mechanických částí na pojezd dávkovací hlavy a tudíž zvýšení hmotnosti.

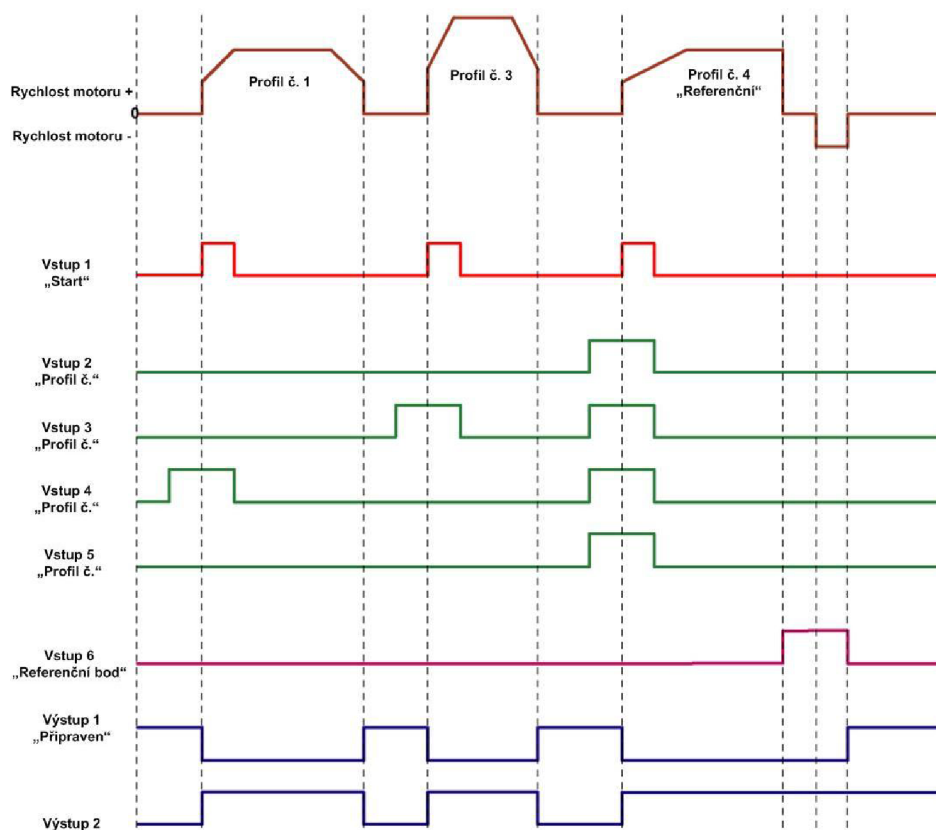
### **5.2.2. SMCI47-2**

Řídicí jednotka SMCI47-2 obsahuje konektory pro připojení napájecího napětí, krokového motoru, enkodéru, vstupních a výstupních signálů – viz obr. 44. Umožňuje nastavit mikrokrokování motoru od 200 kroků/otáčku až po 25600 kroků/otáčku. Fázový proud 8A a napětí 21–48V dovoluje motoru rychlost více než 3000 otáček/minutu. Programovací software NanoPro je vytvořen pro komplexní návrh pohybových profilů (proud, krok, vzdálenost, rychlost, směr pohybu, atd.). Celkem lze nastavit 16 záznamů a potom je nahrát (příslušným programovacím kabelem) přes rozhraní RS485 – viz obr. 44, do jednotky. Systém pak můžeme spustit v automatickém režimu z PC nebo v samostatném

režimu s externím signálem. Jednotka disponuje šesti vstupy a čtyřmi výstupy (1x analogový výstup) – viz obr. 44. Vstup číslo šest jednotka využívá pro externí referenci. Ostatní vstupní porty (vstup 2 – 5) jsou určeny k nastavení jednotlivých pohybových profilů s výjimkou portu číslo jedna. Port číslo jedna je portem startovacím – viz obr. 45. Prvním krokem je nastavení požadovaného profilu a následně jeho povolení (vstupem číslo jedna). Jednotka disponuje, jak jsme si naznačili výše, i čtyřmi výstupy, z nichž nás každý informuje o jednotlivých činnostech motoru (např. že motor provádí pohyb, či že motor ukončil předem předepsaný profil, atd.) [4].



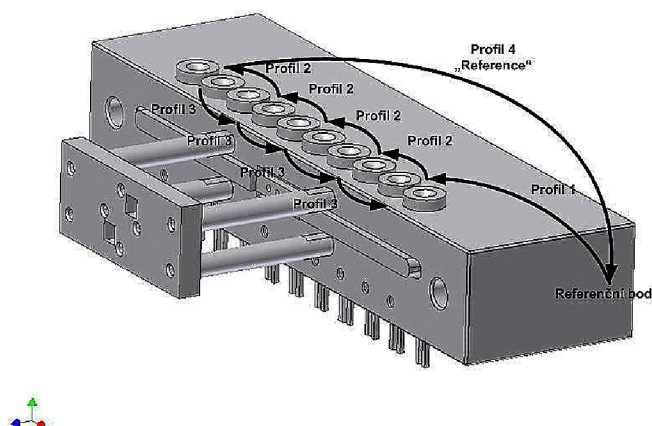
Obr. 44. SMCI47-2 [4]



Obr. 45. Jednotlivé profily [4]

V našem případě využívám pouze výstup číslo jedna – viz obr. 45, který nás informuje o dosažení předem určené polohy. Pro ovládání dávkovací hlavy je použito čtyř profilů. Pro pohyb hlavy znázorněných na obr. 46, je použito třech profilů a jednoho profilu pro externí referenci. Referenční bod je tvořen magnetickým senzorem Festo SIEN-4B-PS-S-L, umístěným mimo předávací zařízení. Více o nastavení jednotlivých profilů jednotky SMCI47-2 je uvedeno v kapitole 7.3 „Návrh jednotlivých profilů řídicí jednotky SMCI47-2“.





Obr. 46. Pohyb dávkovací hlavy

### 5.2.3. Napájecí zdroj

Pro napájení jednotky SMCI47-2 je zvolen spínaný napájecí zdroj Meanwell DRP-480S-48 – viz obr. 47, který je připravený na upnutí na DIN lištu. Zdroj doporučuje výrobce krokových motorů Nanotec. Spínaný zdroj má následující parametry [5]:

- rozsah vstupního napětí od 340 – 550 V AC, 47 – 63 Hz a 480 – 780 V DC,
- ochrana před přetížením ohraničením proudu, autoobnovení,
- ochrana před zkratem,
- 100% Burn-In-Test při plném zatížení,
- zabudovaný odrušovací filtr, nízké zbytkové zvlnění,
- 3,2A vstupní jmenovitý proud při 230V,
- 45A náběhový proud pro studený start s 230V,
- rozsah provozní teploty od -20 – +70°C,
- ochrana proti přetížení: 105 – 150%,
- hmotnost DRP 480S: 2,6kg [5].



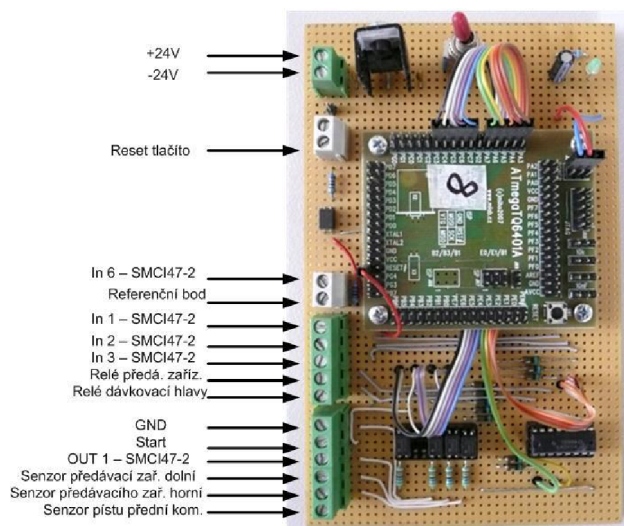


Obr. 47. Napájecí zdroj Meanwell DRP-480S-48[5]

### 5.3. Návrh ovládání dávkovací hlavy a předávacího zařízení

Pro ovládání pohybových profilů krokového motoru a vzduchových pístů předávacího zařízení a dávkovací hlavy je navržen jednočipový mikroprocesor od společnosti Atmel ATmega 128. Následně do mikroprocesoru vstupuje přes optočleny PC814 informace ze tří magnetických senzorů a dvou signálů z referenčního a startovacího tlačítka. Dvojici elektromagnetických relé bude ATmega ovládat přes integrovaný obvod ULN 2003. Všechny zmíněné komponenty jsem umístil na experimentální desku. Celá experimentální deska a její osazení – viz obr. 48, je navržena pouze pro použití drátových propojek, bez předešlého návrhu v programu Eagle. Návrhový systém Eagle pro návrh plošného spoje jsem nepoužil z důvodu jednoduchosti desky (minimálního pájení) a jejího zapojení. Tato deska je pouze experimentální, a to proto, že pokud stroj bude funkční a bude splňovat předepsané požadavky, bude celý manipulátor ovládán řídicí jednotkou Simatic S7 – 200 společně s textovým displejem TD200. Všechny magnetické senzory a tedy i experimentální deska jsou napájeny stejnosměrným napětím o velikosti 24V – viz obr. 48, spínaným zdrojem od společnosti H-TRONIC. Procesor Atmega128 je napájen stejnosměrným napětím 5V, proto je zapotřebí napětí o velikost 24V stabilizovat na potřebné napětí 5V. Ke stabilizaci jsem použil stabilizátor TS7805. Za stabilizátor jsem vložil páčkový spínač P-KNX1. Spínač je určen ke spínání a rozpínání napájecího napětí procesoru. Za spínač umístím LED diodu s odporem o velikosti  $R = 450\Omega$  potřebným k proudovému omezení procházejícího diodou. LED diodu použiji k vizualizaci stavu (zapnuté, vypnuté) desky. Pro změnu doby otevření dávkovací

hlavy a předávacího zařízení jsem navrhl dvouřádkový LCD displej. Nyní si hlavní součástky popíšeme.



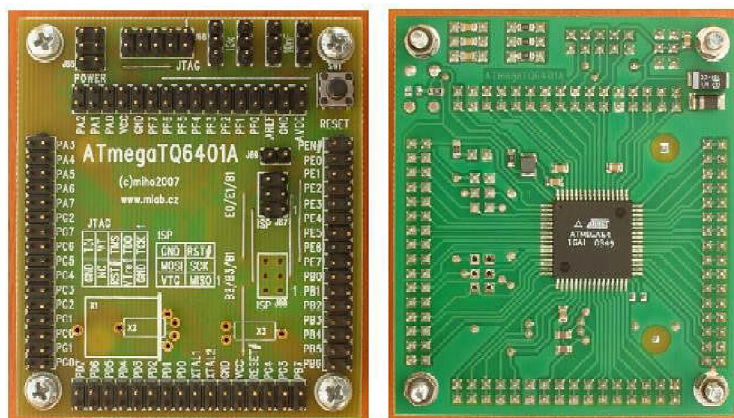
Obr. 48. Experimentální deska

### 5.3.1. Mikrokontrolér Atmel

Osmibitový jednočipový mikrokontrolér ATmega 128 od společnosti Atmel je osazen v pouzdru TQFP64 – viz obr. 49, o rozměrech 61x71x16 mm. Volba pro tento modul procesoru v pouzdru TQFP64 je hlavně z důvodu ceny, minimálního pájení a krátkodobého využívání. Mikroprocesor pro tuto aplikaci je až moc výkonný a má dostatečnou rezervu paměti a periférií. Mikropájkou jsem připájel procesor (nejdříve rohové nožičky) a šest drátových propojek. Napájecí konektor jsem osadil ochrannou diodou D1 (1N4007SMD) proti přepólování. Tlumivka L1 (10uH) minimalizuje rušení v napájení analogové části. Zapojení jednotlivých pinů procesoru a desky plošných spojů je uvedeno v příloze na CD [6].

#### Základní parametry procesoru:

- výkon až 16 MIPS,
- integrované periférie: dvě sériová rozhraní SPI, obvod Watchdog, časovače, analogový komparátor,
- programovatelný vstupní/výstupní linky,
- programovatelný RESET (po zjištění podpětí a zapnutí),
- programování přes SPI, JTAG,
- napájecí napětí 4,5 – 5,5 V [7].



Obr. 49. Atmega128 osazen v pouzdru TQFP64 [6]

Procesor v pouzdru umístíme na experimentální desku s pájecími proužky – viz obr. 48.

### 5.3.2. ULN 2003

Integrovaný obvod ULN 2003 disponuje sedmi spínacími kanály. Každý kanál obsahuje Darlingtonovo zapojení tranzistorů. Tranzistory jsou zapojeny s otevřeným kolektorem a všechny mají společný emitor. Každý kanál je osazen ochrannou diodou, která je zapojena antiparalelně k výstupu. Obvod je využíván k ovládání páru elektromagnetických relé mikrokontrolérem a je napájen stabilizovaným napětím o velikosti 5V. Odporů  $R = 4K6$  zapojené u vstupů integrovaného obvodu omezují pouze velikost proudu [10].

#### Základní parametry integrovaného obvodu:

- napájecí napětí 2 – 6 V,
- pracovní teplota -20 až +80°C [10].

### 5.3.3. Stabilizátor napětí TS7805

Stabilizátor napájecího napětí experimentální desky 24V stabilizuje na hodnotu 5V, doporučenou pro napájení mikrokontroléru ATmega 128. Ke stabilizátoru jsem připojil dvojici filtračních kondensátorů a chladič [8].

#### Základní parametry stabilizátoru napětí:

- napájecí napětí 35 V,
- pracovní teplota -20 až +85°C [8].

### 5.3.4. Modul LCD2L4P pro dvouřádkový LCD displej

Z důvodu změny časů předávacího zařízení a dávkovací hlavy je použit modul LCD2L4P – viz obr. 50, který je osazen LCD displejem s Hitachi řadičem HD44780, piezoelementem, trimrem pro ovládání kontrastu displeje a čtveřicí tlačítek. Z displeje je vyveden pouze 4 bitový interfejs a příslušné řídicí signály. Pod displejem je umístěna čtveřice tlačítek. Po zapojení všech komponent jsem provedl inicializaci displeje a pomocí CodeVisionAVR jsem vytvořil software pro LCD displej. Zápis i čtení probíhají nadvakrát po čtyřech bitech. Displej i s tlačítky je znázorněn na obr. 57 (kapitola 7. 2. „Vytvoření softwaru pro jednočipový mikroprocesor“). Podrobnější informace o plošném spoji a potřebných součástkách jsou uvedeny na přiloženém CD [9].

#### Základní parametry LCD displeje:

- napájecí napětí 5 V,
- spotřeba 1mA,
- rozměry 61 x 101 x 22 mm [9].

Do jednotlivých svorek experimentální desky byly připojeny jednotlivé vodiče – viz obr. 48, pro informování a ovládání jednotlivých zařízení mikrokontrolérem. Do svorek jsem umístil vodiče:

- startovací tlačítka,
- magnetického senzoru pro informaci o otevření předávacího plechu,
- magnetického senzoru pro informaci o uzavřeném předávacím plechu,
- magnetického senzoru umístěného na vzduchovém pístu přední komponenty,
- resetovací tlačítka,
- elektromagnetického relé (ovládání předávacího zařízení),
- elektromagnetického relé (ovládání dávkovací hlavy),
- referenčního bodu (senzor Festo SIEN-4B-PS-S-L),
- informace o dosažení polohy krokového motoru (SMCI47-2 OUT),
- vstupu jedna řídicí jednotky SMCI47-2,
- vstupu dva řídicí jednotky SMCI47-2,
- vstupu tři řídicí jednotky SMCI47-2,
- napájecího napětí.

Protože všechny galvanicky oddělené signály optočleny jsou napájené z 24V, bylo zapotřebí použít odpory o velikosti 320kΩ k omezení velikosti proudu.

Všechny komponenty (SMCI47-2, napájecí zdroje, experimentální desku, kondensátor) jsem umístil do plastové skříně Hensel Mi 90300 (300x450x170mm), do které jsem ještě připevnil na DIN lištu svorky RSA 4A, ventilátor Sunon SF23080A a vačkový spínač Promet S160JD1103A6. Pohled na zhotovenou skříň se nachází v příloze 1.

Ventilátor Sunon SF23080A disponuje objemovým průtokem vzduchu

$$V = \frac{40,33m^3}{h}$$

Dosažením objemového průtoku do vztahu pro výpočet tepelného výkonu – viz rovnice (3), jsem obdržel výsledný tepelný výkon  $Q = 110W$ . Ventilátor je schopen svým objemovým průtokem ochladit prostor plastové skříně Hensel Mi 90300.

$$Q = V \cdot \rho \cdot c \cdot (t_2 - t_1) \quad (3)$$

Vstupní hodnoty pro výpočet tepelného výkonu

$\rho$	1,2	[kg/ m <sup>3</sup> ]	Hustota vzduchu
$c$	1,0045	[kJ/ (kg · K)]	Měrná tepelná kapacita vzduchu
$t_2$	36	[°C]	Výstupní teplota
$t_1$	28	[°C]	Vstupní teplota

Tab. 2. Tabulka vstupních hodnot pro výpočet tepelného výkonu

$$Q = \frac{40,33}{3600} \cdot 1,2 \cdot 1,0045 \cdot (36 - 28)$$

$$Q = 110W$$

## 6. NÁVRH VZDUCHOVÉ ČÁSTI MANIPULÁTORU

Vzduchové píсты Festo použité u všech navržených zařízení stroje, o kterých jsme si doposud řekli, musí být ovládány tlakovým vzduchem s tlakem 6 barů. Velikost tlaku je doporučena výrobcem zařízení. Würth Elektronik iBE s.r.o. disponuje standardizovaným seznamem dodavatelů, od kterých je povoleno objednávat. Proto jsou vybrány vzduchové části stroje od společnost Festo.

K manipulátoru je přiveden vzduch ze vzduchových rozvodů společnosti o velikosti tlaku 10 barů k ručnímu spínacímu ventilu Festo LFR-1/4-D-MINI-KC (viz obr. 51) polyuretanovou hadicí Festo PUN-E-4x0,6 SI o vnějším průměru 8 mm. Spínací ventil je složen z:

- redukčního ventilu s filtrem,
- ručního odpouštění kondenzátu,
- manometru s rozsahem zobrazení 0 – 16 barů,
- upevňovacích úhelníčků,
- vzduchový tlumič (není na obrázku znázorněn) [1].



*Obr. 51. Ruční spínací ventil LFR-1/4-D-MINI-KC [1]*

Ruční spínací ventil LFR-1/4-D-MINI-KC byl vybrán z hlediska snížení tlaku, filtrace vzduchu a hlavně z důvodu vypínání a zapínání přívodního vzduchu do stroje, nutného při opravě. Vzduch o velikosti šesti barů pokračuje ze spínacího ventilu do rozbočovače, dále přes redukce do elektromagnetického ventilu CPE10-M1BH-5L-QS-4. Redukce redukuje velikost vnějšího průměru hadice z šesti na čtyři milimetry, který je potřebný pro připojení

elektromagnetického relé. Jednotlivá elektromagnetická relé ovládají svými dvěma výstupy jednotlivé vzduchové píсты, o kterých jsme si řekli v předchozích kapitolách. Jednotlivé vzduchové písty jsem osadil škrtícími ventily. Škrtící ventily slouží k manuální regulaci rychlosti vysouvání a zasouvání pístů. K ovládání všech pístů je potřeba celkem sedmi elektromagnetických relé, která jsem umístil na boční konstrukci manipulátoru. Nejdříve jsem volil místo pro relé v uzavřeném rozvaděči, ale protože při nastavování a seřizování magnetických senzorů na vzduchových pístech je nezbytné relé ovládat manuálně, jsou relé umístěna na boční straně konstrukce a označena čísly společně s příslušnými písty (orientace). Manuální spínací ventil je připevněn na boční straně konstrukce, co nejbližší elektromagnetickým ventilům (úspora vzduchového rozvodu). Poslední součástí potřebnou k zahrnutí do návrhu vzduchové části je úsporná ofukovací pistole LSP-1/4-D – viz obr. 52. Pistole slouží k čištění jednotlivých částí stroje, hlavně dávkovací hlavy a předávacího zařízení.



Obr. 52. Ofukovací pistole LSP-1/4-D [1]



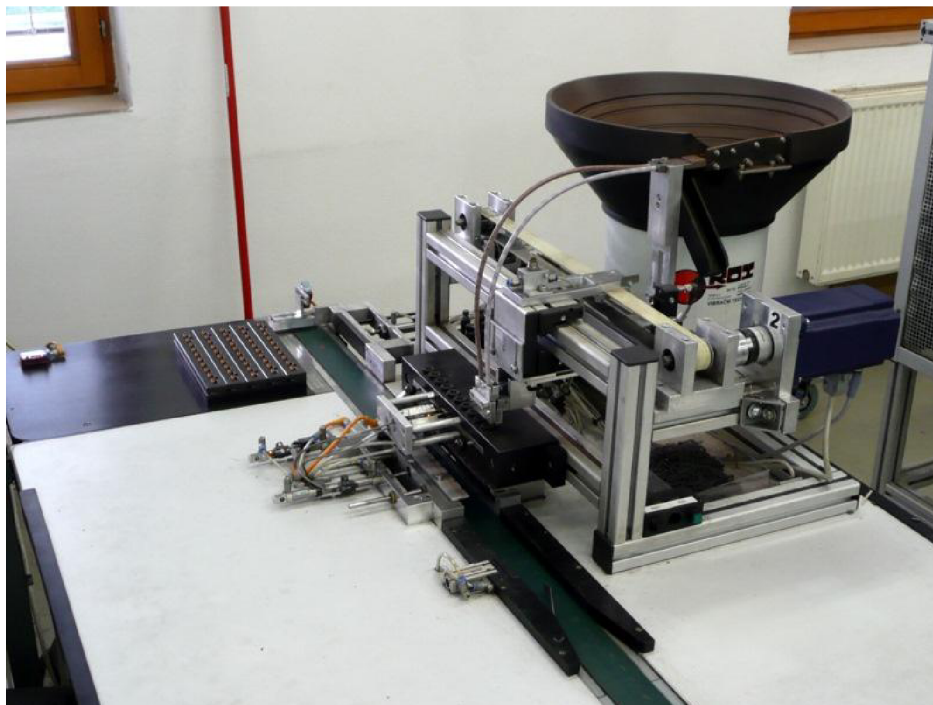
## 7. KOMPLETACE A OŽIVENÍ MANIPULÁTORU

Po vyrobení a dodání všech komponent jsem začal stroj kompletovat. V první řadě jsem sestavil z vyrobených dílů jednotlivá zařízení (vysouvací, blokovací, předávací), dávkovací hlavu, přední a zadní komponentu a samozřejmě zhotovil konstrukci manipulátoru. Dále jsem umístil vzduchové píсты a připevnil jednotlivé komponenty na jejich příslušná místa. Jako poslední jsem umístil vibrační zařízení na hliníkovou desku. Mezi hliníkovou deskou a konstrukcí stroje jsou vloženy sílebloky o průměru 30 mm a výšce 40 mm, které zabraňují přenosu vibrací na konstrukci stroje. Po připevnění všech mechanických částí byly umístěny a připojeny vzduchové komponenty. Pro vzduchové hadice (a kabely od magnetických senzorů) přední komponenty a blokovacího zařízení jsem zhotovil do stolu otvor o průměru 50 mm a vedl je pod deskami stolu. Na konstrukci jsem připevnil držák pro ofukovací pistoli. Jako poslední jsem začal s kompletací elektrické a řídicí části. Jednotlivé řídicí jednotky byly již umístěny v plastových skříních Hensel. Obě dvě skříně jsem připevnil ke konstrukci stolu. Skříň pro ovládání stolu je umístěna na čele stolu a skříň pro ovládání dávkovací hlavy a předávacího zařízení se nachází pod vibračním zařízením a deskou stolu. Tato místa jsou zvolena hlavně proto, aby skříně nepřekážely a byl k nim bezproblémový přístup.

Když byly skříně umístěny na svých místech, začal jsem na jednotlivé vzduchové píсты vkládat magnetické senzory a připojovat je na vstupy řídicí jednotky Siemens S7 – 200 a jednočipového mikroprocesoru. To samé jsem provedl s elektromagnetickými relé s tím rozdílem, že jsem je umístil na výstupy řídicích jednotek. Další v pořadí bylo umístění čtyř optických senzorů SICK a jejich zapojení na vstupy řídicí jednotky S7 – 200. Tlačítka start a reset byla umístěna na vstup řídicího mikroprocesoru Atmel. Ke stroji jsem přivedl napájecí napětí o velikosti 400V pětivodičovým kabelem pro asynchronní motor. Dva vodiče (fáze a nulový vodič) z přívodního kabelu 400V byly dále použity k napájení dvou skříní s řídicí elektronikou (230V). Skříň se startovacím a STOP tlačítkem jsem připevnil k boční straně stolu, a to především kvůli rychlému vypnutí celého manipulátoru (bezpečnost). Ke krokovému motoru jsem připojil příslušné kabely s konektory a propojil jsem je s řídicí jednotkou SMCI47-2. Dále jsem připojil vstup pro referenční senzor. Jako poslední komponentu jsem připojil regulátor vibrací vibračního hrnce od společnosti ROX s.r.o. a samotný vibrační hrnec. Vibrační hrnec je napájen napětím o velikosti 230 V. V této etapě



projektu byl manipulátor kompletně sestaven – viz obr. 53. Chybělo pouze jeho oživení, tedy vytvoření softwaru pro jednočipový mikroprocesor a jednotku od společnosti Siemens S7 – 200, a samozřejmě nastavení pohybových profilů motoru v řídicí jednotce SMCI47-2.

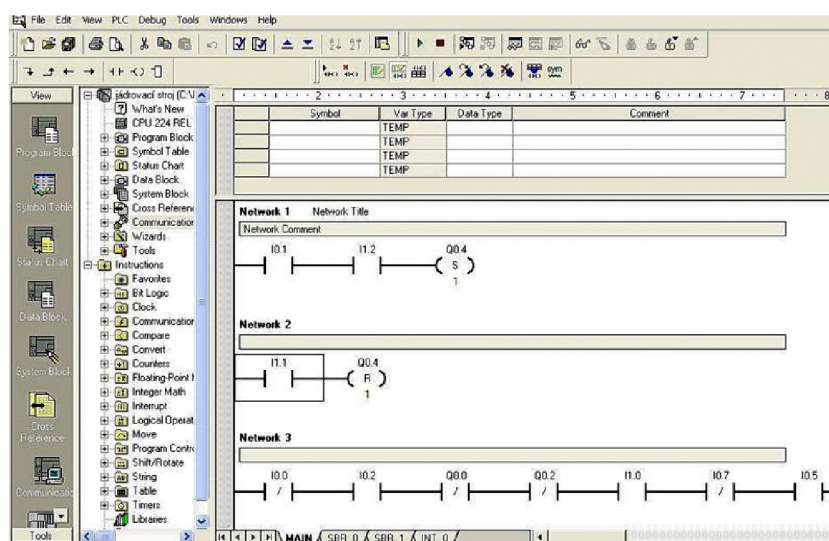


*Obr. 53. Manipulátor*

### **7.1. Vytvoření programu pro řídicí jednotku Siemens S7-200**

Jako první jsem vytvořil program pro řídicí jednotku Siemens v softwaru STEP 7 Micro/Win (verze V4.0.6.36) – viz obr. 54. Po instalaci softwaru bylo potřeba v prvním kroku nastavit komunikaci. Použil jsem programovací kabel USB/PPI Multi Master, a tudíž bylo nutné nastavit v položce připojení USB. Dalším krokem bylo nastavení síťové a přenosové rychlosti. Přenosová rychlost je stejná jako používají zařízení v síti (9,6 kbps). Síťová adresa je jedinečná, a z tohoto důvodu jsem ji nastavil na hodnotu nula. V tuto chvíli již mohu začít s psáním programu. Na výběr byly tři programové editory, jak již bylo uvedeno v kapitole 5. 1. „Návrh řídicího systému Simatic S7 – 200 CPU 224“. Program jsem mohl vytvářet pomocí kontaktních schémat (LAD), funkčních bloků (FBD) a výpisu příkazů (STL). Každý ze zmíněných editorů má své klady a zápory. Programování pomocí výpisů příkazů používají hlavně zkušení programátoři. Nejvíce se řídicí programy vytváří použitím funkčních bloků a kontaktních schémat. Program pro řízení manipulátoru jsem vytvořil kontaktními schématy – viz obr. 54 [3].

Nyní uvádím, jak program pracuje a jaké komponenty ovládá na základě informací z jednotlivých senzorů. Program a vývojový diagram nalezneme v příloze na CD.

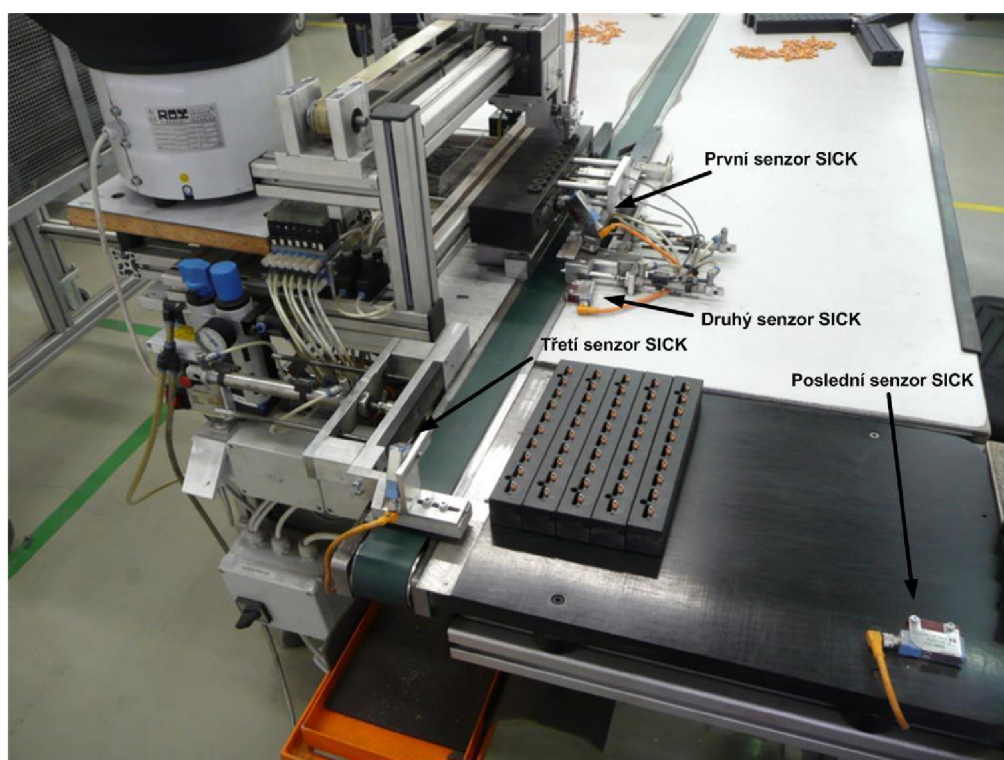


Obr. 54. STEP 7 Micro/Win [3]

Řídicí jednotka Siemens ovládá vzduchové píсты blokovacího zařízení, přední a zadní komponenty a vysouvací komponenty. Jednotka na základě informací ze čtyř senzorů SICK, o kterých jsme si řekli v kapitole 5. 1. „Návrh řídicího systému Simatic S7 – 200 CPU 224“, ovládá zmíněné vzduchové píсты. První optický senzor SICK (viz obr. 55) zaznamená lištu s cívkami na dopravním pásu a okamžitě předá informaci na vstup řídicí jednotky. Řídicí jednotka svými výstupy sepne elektromagnetické relé. Relé pak vysune aretační a blokovací píst. Tento proces nastane pouze za předpokladu, že se všechny vzduchové písty nacházejí ve výchozích polohách, o čemž informují jednotku magnetické senzory. Po obdržení informace z magnetického senzoru o dosažení vyjeté polohy aretačního kolíku (pokud jednotka neobdrží informaci o dosažené koncové poloze aretačního kolíku, po jedné vteřině vrací píst zpět do výchozí polohy) jednotka zasune lištu s měděnými cívkami pístem přední komponenty pod předávací zařízení. Po předání feritových jader, které ovládá jednočipový mikroprocesor (viz následující kapitola), se píst přední komponenty vrací do výchozí polohy. Po dosažení koncové polohy vysouvá vzduchový píst zadní komponenty lištu zpět na dopravní pás. Zároveň s vysunutím pístu zadní komponenty se vrací do základní polohy aretační kolík a lišta s vloženými feritovými jádry pokračuje po dopravním pásu. Po zaznamenání lišty druhým optickým senzorem SICK – viz obr. 55, vrací řídicí jednotka píst blokovacího zařízení do základní polohy. Tento optický senzor používám z důvodu informace o volném prostoru pod předávacím zařízením, a tudíž může do tohoto prostoru najet další lišta. Po

dosažení vysouvací komponenty třetí optický senzor SICK informuje jednotku o dosažení lišty vysouvacího zařízení a vzduchový píst Festo vysune lištu na odkládací desku z POM materiálu. Vzduchový píst vysouvacího zařízení se vysune pouze do vzdálenosti, kterou určuje magnetický senzor připevněný na přední polovině vzduchového pístu. Po jeho dosažení (magnetického senzoru) se píst vysouvací komponenty vrací okamžitě do výchozí polohy. Poslední senzor SICK, který jsem použil, je přišroubovaný na konci odkládací desky – viz obr. 55. Tento optický senzor hlídá plný odkladný prostor. Pokud je senzor v aktivním stavu, řídicí jednotka vysune pouze aretační a blokovací píst a vyčkává na odebrání lišt z odkládací desky. Toto se stává velice často, protože manipulátor je daleko rychlejší než lepicí stroj.

Nyní si něco řekneme o programu pro jednočipový mikroprocesor ovládající krokový motor a předávací zařízení.



Obr. 55. Využití senzorů SICK

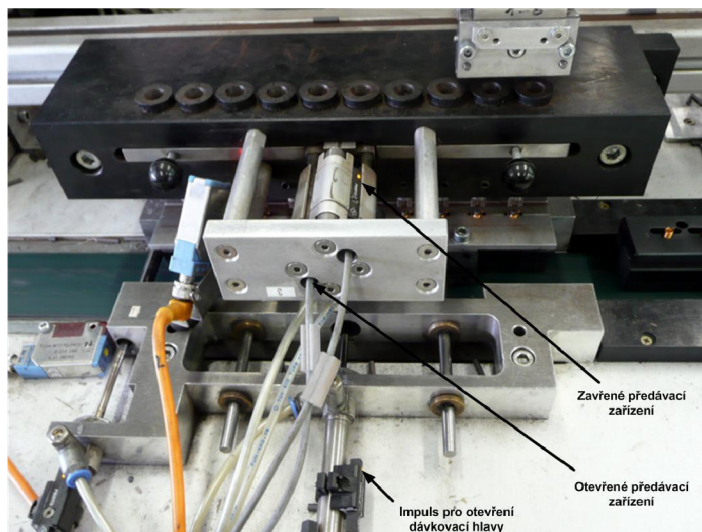
## 7.2. Vytvoření programu pro jednočipový mikroprocesor

Jednočipový mikrokontrolér slouží k ovládní řídicí jednotky krokového motoru a předávacího zařízení. Program pro jednočipový mikrokontrolér jsem napsal v programovacím jazyce C (CodeVisionAVR) a pomocí programátoru Presto jej nahrál do procesoru Atmega.

Vytvořený program a vývojový diagram je v příloze na CD. Do jednočipového mikrokontroléru vstupují dva impulzy ze startovacího a resetujícího tlačítka. Po zapnutí nebo resetu zařízení přichází impuls na referenční vstup (číslo 6) řídicí jednotky motoru SMCI47-2, dávkovací hlava okamžitě najíždí podle předem nastaveného referenčního profilu na referenční bod tak, aby byla mimo otvory předávacího zařízení. Tento proces umožní stejné výchozí podmínky po zapnutí stroje a při eventuální poruše dávkování přístup do otvorů pro již špatně nadávkovaná jádra. Referenční bod je tvořen, jak je uvedeno v kapitole 5. 2. 2, „SMCI47-2“ magnetickým senzorem Festo SIEN-4B-PS-S-L. Po spuštění krokového motoru signálem ze startovacího tlačítka najede dávkovací hlava na první dávkovací pozici podle nastaveného profilu v řídicí jednotce SMCI47-2. Po obdržení informace o dosažení předepsané dráhy z výstupu řídicí jednotky motoru dojde k otevření dávkovací hlavy vzduchovým pístem CDU10-20D a vložení dvou feritových jader do otvorů předávacího zařízení. Po ukončení dávkování vykoná dávkovací hlava další posuv vpřed (20 mm) a provede opakovaně dávkování (ještě 4x), dokud nebude nadávkováno všech deset jader. Jednotlivé doby otevření dávkovací hlavy jsem vypočítal z rozměrů jednotlivých feritových jader. Po nadávkování všech deseti jader zůstane hlava stát a vyčká na předání feritových jader do měděných cívek. Po zasunutí lišty pod předávací zařízení dojde k obdržení impulsu z magnetického senzoru umístěného na vzduchovém pístu přední komponenty a k vysunutí dávkovacího plechu. Po propadnutí feritových jader se předávací plech zasune. V tento okamžik dávkovací hlava začíná s dávkovacím procesem v opačném směru. Tento proces se stále opakuje do té doby, než zmáčkne resetovací tlačítko nebo vypneme stroj. Velice důležité je pořadí senzorů informujících mikroprocesor o poloze předávacího zařízení. Signály pro mikroprocesor musí přijít v tomto pořadí – viz obr. 56:

- zavřené předávací zařízení (magnetický senzor vzduchového pístu předávacího zařízení),
- impuls pro otevření dávkovacího plechu (magnetický senzor vzduchového pístu přední komponenty),
- otevřené předávací zařízení (magnetický senzor vzduchového pístu předávacího zařízení).





Obr. 56. Pořadí signálů pro mikroprocesor

Vývojový diagram popisující jednotlivé kroky programu je uveden v příloze 2.

Výpočet otvírací doby  $t$  dávkovací hlavy pro feritové jádro o průměru 3 mm a délce  $y = 15$  mm si vypočítáme z rovnice pro volný pád – viz rov. 4:

$$y = \frac{1}{2}gt^2 \quad (4)$$

Kde  $g = 9,81m/s^2$  je hodnota tíhového zrychlení

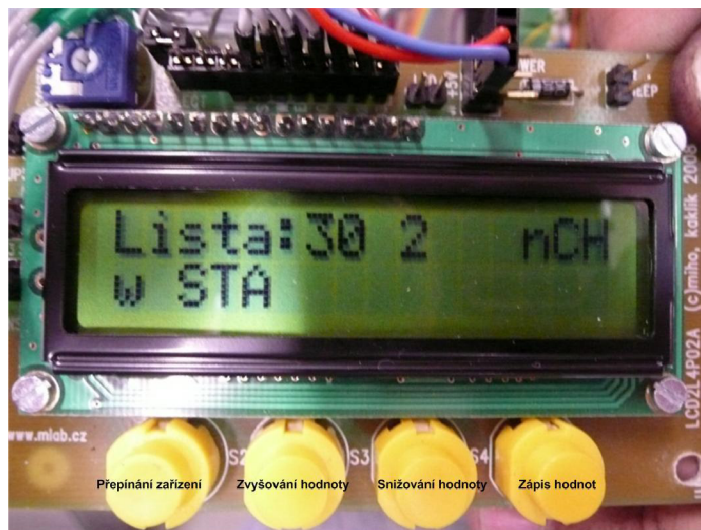
$$t = 0.54s$$

Vypočítaný čas je minimální dobou, potřebnou k otevření dávkovací hlavy, aniž by došlo k destrukci feritového jádra. Výpočet podle rovnice pro volný pád jsem provedl také u předávacího zařízení. Po dosazení hodnoty  $y = 23$  mm (šířka předávacího plechu + délka jádra) do rovnice pro volný pád jsem obdržel minimální čas  $t = 0,67$  s pro pád feritového jádra do měděné cívky.

Jak je uvedeno v úvodu kapitoly 5. „Návrh koncepce elektrické a řídicí části manipulátoru“, musel jsem změnit svůj návrh na ovládání jednotlivých otvíracích časů předávacího zařízení a dávkovací hlavy z předem vybraného textového displeje TD 200 na mikroprocesor od společnosti Atmel. Důsledkem toho je možné jednotlivé otvírací doby měnit pomocí dvouřádkového LCD displeje – viz obr. 57. Dvouřádkový displej je připojen pomocí konektorů k jednotlivým pinům a čtyřmi tlačítky je nastaven potřebný otvírací čas předávacího zařízení a dávkovací hlavy. Pro displej jsem vytvořil kryt (bezpečnost, manipulace).

Funkce jednotlivých tlačítek:

- přepínání zařízení (dávkovací hlava, předávací zařízení),
- zvyšování hodnoty (času),
- snižování hodnoty (času),
- zápis nastavených hodnot.



Obr. 57. Jednotlivé profily

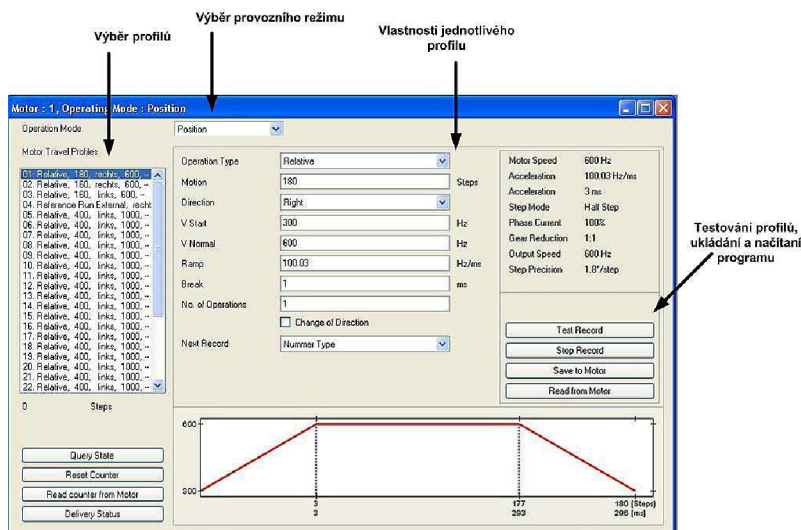
### 7.3. Návrh jednotlivých profilů řídicí jednotky SMCI47-2

Pro pohyb dávkovací hlavy krokovým motorem je nutno nastavit jednotlivé profily softwarem NanoPro. V softwaru NanoPro (viz kap. 5. 2. 2 „SMCI47-2“) nastavíme první čtyři profily – viz obr. 58.

Číslo profilu	Vstup 2	Vstup 3	Vstup 4	Vstup 5
1	0	0	0	0
2	1	0	0	0
3	0	1	0	0
4	1	1	0	0
5	0	0	1	0
6	1	0	1	0
7	0	1	1	0
8	1	1	1	0
9	0	0	0	1
10	1	0	0	1
11	0	1	0	1
12	1	1	0	1
13	0	0	1	1
14	1	0	1	1
15	0	1	1	1
16	1	1	1	1

Obr. 58. Jednotlivé profily [4]

Pro jednotlivé profily jsou nastaveny jejich parametry (rychlost, dráha, směr a ostatní parametry) důležité pro správný a přesný chod krokového motoru v programu NanoPro V (0.41.0.0) – viz obr. 59.



Obr. 59. Profil pohybu [4]

Nejdříve jsem v softwaru nastavil komunikaci (výběr portu) v záložce „nastavení“. V záložce nastavení máme na výběr k úpravě dalších položek kromě komunikace uvedení do provozu, nastavení displeje motoru a chování koncového spínače. V položce „uvedení do provozu“ jsem nastavil všechny hodnoty krokového motoru (počet kroků na otáčku, fázový proud, fázový proud při zastavení). V položce „nastavení displeje“ je možnost výběru, v jakých jednotkách se budou zadávané hodnoty zobrazovat. Po vybrání základních vlastností jsem začal s nastavením jednotlivých provozních režimů – viz obr. 59. Na výběr je šest možných režimů (např. pozice, rychlost, atd.). Pro pohyb dávkovací hlavy jsem vybral provozní režim – pozice. V následujícím kroku jsem určil příslušné profily a nastavil jejich hodnoty. Profil 1 (najetí motoru z referenčního bodu) – viz obr. 46, disponuje těmito důležitými hodnotami – viz obr. 59:

- provozní režim – relativní (na výběr je ze čtyř možných režimů: relativní, absolutní, interní reference, externí reference),
- vzdálenost – 180 kroků,
- směr otáčení – vpravo,
- startovací rychlost – 300 Hz (45 min),
- provozní rychlost – 600Hz (90 min) [4].

Provozní profily číslo dva a tři jsou totožné s profilem číslo jedna. Liší se pouze nastavenou vzdáleností (160 kroků) a profil tři navíc ještě směrem otáčení. Nastavení rychlostí druhého a třetího profilu je důležité pro zajištění vložení feritových jader do předávacího zařízení do najetí nové lišty. Následující lišta najede pod předávací zařízení za 2 vteřiny po jejím odblokování blokovacím zařízením. Po předání feritových jader předávacím zařízením do lišt s měděnými cívkami trvá odjetí přední komponenty a vysunutí lišty zadní komponentou 2 sekundy. Dávkovací hlava má tedy celkem 4 sekundy na vložení feritových jader do předávacího zařízení. Z předešlého výpočtu propadu feritových jader – viz kapitola 7. 2. „Vytvoření programu pro jednočipový mikroprocesor“ jsem zjistil, že čas potřebný k propadu feritového jádra z dávkovací hlavy je roven hodnotě  $t = 0,54$  s. K vložení všech feritových jader je využit čas  $t = 2,7$  s. K přejezdu dávkovací hlavy mezi jednotlivými dávkovacími pozicemi je tedy zapotřebí maximálního času 325 ms. Rychlost profilů jsem nastavil na hodnotu 260 ms (předimenzování). Externí reference je posledním profilem, který musí být nastaven. V referenčním profilu jsem zvolil pouze směr a rychlost otáčení.

Po nastavení profilů tlačítkem „Save to motor“ jsem nahrál přes programovací kabel program do řídicí jednotky. Profily mohou být z jednotky načteny tlačítkem „Read from Motor“. Nad tlačítkem „Save to motor“ se nachází dvojice tlačítek určené pro testování jednotlivých profilů. Po nastavení parametrů jednotky a jejich pohybových profilů je jednotka připravena k řízení z externího zařízení (mikrokontrolér Atmega 128) [4].



## 8. ZÁVĚR

Cílem diplomové práce bylo vytvořit manipulátor pro zvýšení produktivity výroby ve společnosti Würth Elektronik iBE s.r.o. Tento manipulátor měl za úkol vkládat feritová jádra o různých průměrech do měděných cívek, a tedy nahradit jednoho pracovníka. Celkový výkon stroje nesměl být zařízením snížen a náklady nesměly překročit 350 tisíc korun. Ve stejném fiskálním roce bylo nezbytné, aby stroj vykázal finanční úsporu.

Po analýze současného výrobního stavu jsem zjistil, že pokud manipulátor má uspořít jednoho pracovníka, je nutné zaručit, aby každých 8 vteřin měla pracovnice u lepicího stroje připravenou lištu k zalepení. Z tohoto důvodu jsem pracoviště pro vkládání feritových jader do měděných cívek nahradil stolem s dopravníkem a umístil na místo jednoho pracovníka manipulátor. Konstrukce manipulátoru byla zhotovena z profilů od společnosti Item. Jednotlivé části stroje byly ovládány jak vzduchovým systémem od společnosti Festo, tak také elektrickými komponentami. Po kompletaci a oživení manipulátoru jsem došel k závěru, že stroj je schopen při plném vytížení dopravit lištu k lepicímu stroji již za 4 vteřiny. Tento výsledek byl velice uspokojivý, neboť jedno výrobní zařízení je vlastně schopno zajistit vložení feritových jader pro dva lepicí stroje. Kvůli bezpečnosti je navržen kryt celého manipulátoru – viz příloha č. 2. Kryt je z polykarbonátu.

Zařízení po vyzkoušení a otestování pracuje s požadovanými výsledky pro průměry feritových jader 2,8 – 6,5 mm. Celkové uvolněné náklady na manipulátor ve výši 350 tisíc korun nebyly výrobou stroje překročeny a podrobný finanční rozpočet je v příloze na CD. Celkově stroj za jeden den v dvousměnném provozu ušetří dva pracovníky, což firmě ušetří cca. 700 tisíc korun ročně. Po těchto dosažených výsledcích se počítá s výrobou dalších deseti manipulátorů. Konstatuji proto, že zadání diplomové práce bylo splněno.

Nejslabší stránkou shledávám ovládání manipulátoru dvěma řídicími systémy. Do budoucna bych navrhoval zařízení upravit pouze pro ovládání řídicím systémem od společnosti Siemens. Jako další krok pro zlepšení a zvýšení kvality stroje bych navrhl zaměnit pojezd dávkovací hlavy za lineární osu např. od společnosti Berger Lahr, protože navržený pojezd z Item profilů nezaručuje dlouhodobou životnost. V případě menších feritových jader, než je uvedeno výše, nastává problém s jejich křehkostí. Po vložení jader s menším průměrem do vibračního hrnce okamžitě dochází k jejich lámání a následně ucpávání dávkovací hlavy a předávacího zařízení. Řešení tohoto problému však přesahuje stanovené cíle diplomové práce.

## SEZNAM POUŽITÉ LITERATURY

- [1] Domovská stránka FESTO [online]. [cit. 20. 10. 2009 ]. Dostupný z: <[http://www.festo.com/cms/cs\\_cz/index.htm](http://www.festo.com/cms/cs_cz/index.htm)>
- [2] Domovská stránka item Industrietechnik GmbH. [online]. 2008. Dostupný z: <<http://www.item24.com/en/>>
- [3] SIMATIC. Programovatelný automat S7-200. Systémový manuál. [online]. Siemens. 26. Července 2004. [cit. 2. Května 2009]. Dostupný z: <[http://www1.siemens.cz/ad/current/content/data\\_files/automatizacni\\_systemy/mikrosystemy/simatic\\_s7200/manual\\_s7\\_200\\_2004\\_cz.pdf](http://www1.siemens.cz/ad/current/content/data_files/automatizacni_systemy/mikrosystemy/simatic_s7200/manual_s7_200_2004_cz.pdf)>
- [4] Technical manual Stepper driver SMCI47, Nanotec, [cit. 16. 10. 2007]. Dostupný z: <[http://en.nanotec.com/downloads/pdf/3215/SMCI47-S\\_Technical-Manual\\_V1-1\\_en.pdf](http://en.nanotec.com/downloads/pdf/3215/SMCI47-S_Technical-Manual_V1-1_en.pdf)>
- [5] DRP-480S-SPEC, 480W Single Output DIN RAIL with PFC Function, MeanWell [cit. 24. Srpen 2009]. Dostupný z: <<http://www.meanwell.com/search/drp-480s/drp-480s-spec.pdf>>
- [6] Hrel, M.: MLAB. Modul procesoru ATmega v pouzdru TQFP64. [online]. [cit. 24. 2. 2011]. Dostupný z: <<http://www.mlab.cz/Modules/AVR/ATmegaTQ6401A/DOC/ATmegaTQ6401A.cs.pdf>>
- [7] ATMEL. ATmega128datasheets [online]. 2003. Dostupné z: <[http://www.datasheetcatalog.com/datasheets\\_pdf/A/T/M/E/ATMEGA128.shtml](http://www.datasheetcatalog.com/datasheets_pdf/A/T/M/E/ATMEGA128.shtml)>
- [8] TS7800. 3-Terminal Fixed Positive Voltage Regulators. [online] 2003. Dostupné z: <[http://193.196.117.25/info-ss09/e\\_kart\\_rekuperation/data/TS7800.pdf](http://193.196.117.25/info-ss09/e_kart_rekuperation/data/TS7800.pdf)>
- [9] Hrel, M. Kákona, J.: MLAB. Modul LCD displeje se čtyřmi tlačítky a piezoelementem. [online]. [cit. 24. 2. 2009]. Dostupné z: <<http://www.mlab.cz/Modules/HumanInterfaces/LCD2L4P02A/DOC/LCD2L4P02A.cs.pdf>>
- [10] ULN2003, Seven Darlington Arrays, STMicroelectronics, Únor 2002. Dostupné z:

<<http://www.datasheetcatalog.org/datasheet2/f/0c6x6a46ig46qlxf3j2qsaii8o3y.pdf>>

- [11] KOLÍBAL, Zdeněk. Průmyslové roboty I: Konstrukce průmyslových robotů a manipulátorů (PRaM). 1. vyd. Brno: Nakladatelství VUT Brno, 1993. ISBN 80-214-0526-0.

## SEZNAM PŘÍLOH

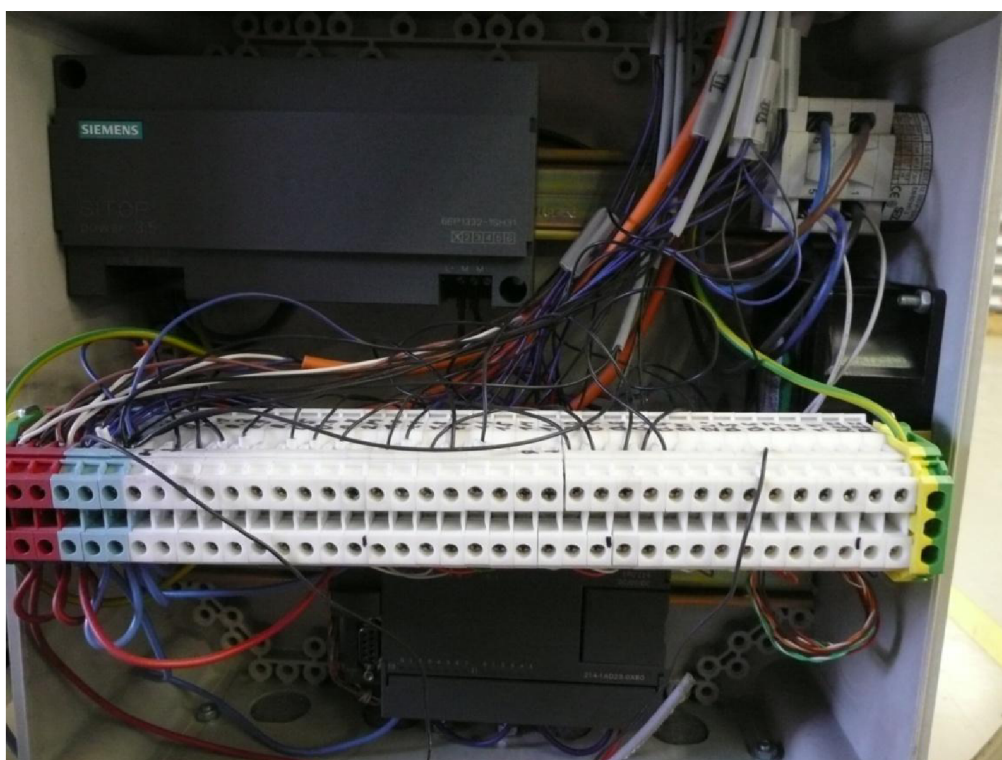
Příloha č. 1: Zapojení plastových beden Hensel

Příloha č. 2: Kryt manipulátoru

Příloha č. 3: Přiložené CD-R médium s obsahem:

- text diplomové práce ve formátu PDF
- výkresová dokumentace vytvořená v systému Autodesk Inventor
- finanční rozpočet
- vývojové diagramy
- zdrojové kódy vytvořených software
  - o řízení manipulátoru pomocí řídicího systému Simatic S7-200  
(Software\_zdrojový\_kódy/Simatic\_S7-200/jádrovací\_stroj.xml)
  - o řízení manipulátoru pomocí mikrokontroléru ATmega128  
(Software\_zdrojový\_kódy/ATmega128/jádrovací\_stroj.c)
  - o řízení krokového motoru pomocí SMCI47-2  
(Software\_zdrojový\_kódy/SMCI47-2/jádrovací\_stroj.mwp)

## Příloha 1 – Zapojení plastových beden Hensel



Příloha 2 – Kryt manipulátoru

